

DENON

CAŁKOWICIE AUTOMATYCZNY
GRAMOFON ANALOGOWY

DP-29F

INSTRUKCJA OBSŁUGI

Wyłączny dystrybutor:
Horn Distribution SA
ul. Kurantów 34, 02-873 Warszawa
tel. 22 / 331 55 55
www.horn.pl



Spis treści

Ostrzeżenia.....	4	Odtwarzanie ręczne.....	9
Przed użyciem gramofonu.....	5	Ustawienie ramienia w stan spoczynku.....	9
Podłączenia.....	6	Wymiana igły.....	9
Funkcje.....	7	W razie problemu.....	10
Odtwarzanie płyty.....	8	Dane techniczne.....	10
Szczegóły dotyczące odtwarzania.....	9		

Ostrzeżenia

Uwaga!

Aby wyeliminować ryzyko pożaru lub spięcia, nie wystawiaj urządzenia na deszcz lub działanie wilgoci.

● Deklaracja zgodności

Deklarujemy z pełną odpowiedzialnością, że urządzenie, do którego odnosi się deklaracja, jest zgodne z następującymi standardami:

EN60065, EN55013, EN55020, EN61000-3-2 i EN 61000-3-3.

W zgodzie z dyrektywami 72/33/EEC, 89/336/EEC, i 93/68/EEC.

Uwaga!

1. Zachowuj ostrożność przy używaniu kabla zasilania

Nie uszkadzaj i nie deformuj kabla zasilania. Jeśli jest uszkodzony lub zdeformowany może spowodować porażenie prądem lub złe działanie urządzenia.

2. Nie zdejmować dolnej pokrywy

Aby nie wystawiać się na ryzyko porażenia prądem, nie zdejmuj dolnej pokrywy urządzenia. W razie wystąpienia problemów skontaktuj się z autoryzowanym sprzedawcą Denona.

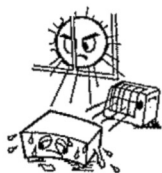
3. Nie wkładaj niczego do środka

Nie wkładaj metalowych przedmiotów ani nie wlewaj płynów do wnętrza urządzenia. Może to spowodować porażenie prądem lub wadliwe działanie urządzenia.

● Uwaga

Gdy gramofon jest w trybie "STOP", urządzenie wciąż jest podłączone do zasilania. Sprawdź czy kabel zasilania jest wyjęty z gniazdka przed dłuższą nieobecnością (np: przed wyjazdem na wakacje).

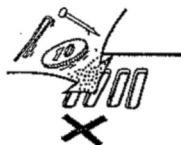
Przed użyciem gramofonu



- Chronić urządzenie przed wysokimi temperaturami. Weź pod uwagę, że ciepło wytwarzane przez urządzenie musi mieć wystarczająco dużo miejsca aby się rozproszyć.



- Chronić urządzenie przed wilgocią, wodą i kurzem.



- Nie dopuszczaj do tego aby obce przedmioty dostały się do wnętrza urządzenia



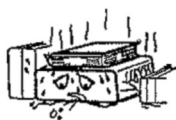
- Wyjmij kabel zasilania z gniazdka gdy nie będziesz długo używał urządzenia.



- Chronić urządzenie przed kontaktem ze środkami owadobójczymi, benzenem i rozpuszczalnikami.



- Zachowaj ostrożność przy używaniu kabla zasilania. Trzymaj za wtyczkę gdy wyjmiesz kabel z gniazdka.



* (dotyczy urządzeń z otworami wentylacyjnymi)

- Nie zasłaniaj otworów wentylacyjnych.



- Nigdy nie rozmontowuj ani nie dokonuj zmian w urządzeniu.

Ostrzeżenia

Zasilanie

Napięcie zasilania może różnić się w zależności od kraju. Upewnij się, czy urządzenie odpowiada wymogom sieci elektrycznej twojego kraju.

Przerywacz zasilania

Urządzenie jest wyposażone w przerywacz zasilania. Przerywacz jest zintegrowany z ramieniem akustycznym gramofonu. Zasilanie adaptera zostaje przerwane gdy ramię akustyczne wraca do pozycji spoczynku. Należy jednak zwrócić uwagę na to, że zasilanie nie jest całkowicie wyłączone w tym wypadku. Jeśli chcesz całkowicie odłączyć urządzenie od zasilania wyjmij kabel zasilania z gniazdka.

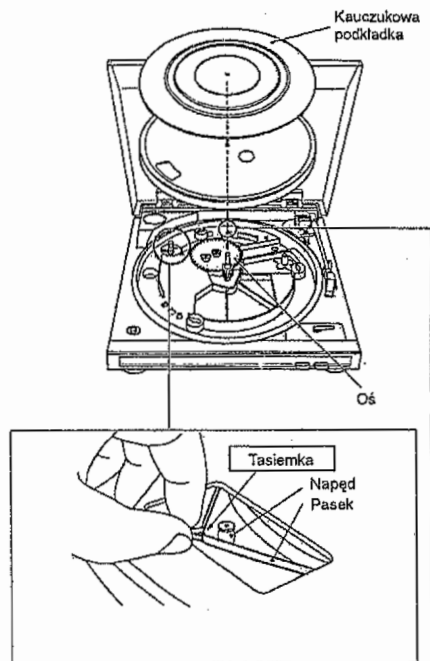
Co powinieneś wiedzieć aby chronić się przed wypadkami.

- Nigdy nie dotykaj gniazdka wilgotnymi rękoma.
- Gdy odłączasz urządzenie od zasilania trzymaj za wtyczkę a nie za kabel.
- Reperacje i modyfikacje urządzenia mogą być dokonywane tylko przez wykwalifikowane osoby.
- Nie dopuszczaj aby dzieci wkładały jakieś przedmioty, szczególnie metalowe, do wnętrza urządzenia.

Chroń również twój gramofon

- Używaj jedynie źródeł zasilania AC, nigdy nie używaj źródeł zasilania DC.
- W wypadku gdy wyleje się woda na twój gramofon wyłącz go i skontaktuj się ze sprzedawcą.
- Upewnij się, że urządzenie znajduje się w dobrze wentylowanym miejscu i poza zasięgiem działania bezpośrednich promieni słonecznych.
- Chroń urządzenie przed działaniem źródeł ciepła (kaloryfery itp.) aby nie uszkodzić powierzchni urządzenia lub jego wnętrza.
- Nie używaj środków owadobójczych w sprayu w pobliżu urządzenia. Mogą one bowiem uszkodzić urządzenie i zapalić się.
- Nie używaj nigdy alkoholu, rozpuszczalników i innych podobnych środków do czyszczenia urządzenia. Mogą one uszkodzić gramofon. Ustaw gramofon na solidnym płaskim miejscu.
- Jeśli masz zamiar długo nie używać gramofonu, wyjmij kabel zasilania z gniazdka.
- Zawsze podnoś urządzenie gdy przestawiasz je w inne miejsce. Odłącz wszystkie kable zasilania i połączeniowe, zanim przestawisz gramofon.
- Gdy masz zamiar przewieźć urządzenie w inne miejsce, włóż je do oryginalnego pudła i włóż je do opakowania ochronnego.

Przed użyciem gramofonu



- Pasek transmisyjny znajduje się pod talerzem. Gdy składasz adapter bardzo delikatnie obchodź się z paskiem.
- Zdejmij materiały chroniące ramię z wyjątkiem chroniących igłę, następnie otwórz pokrywę i złoż wszystkie części. Zdejmij materiał chroniący igłę po zakończeniu składania.

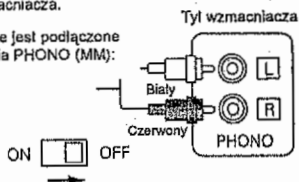
- 1 Chwyć talerz za otwory znajdujące się na zewnętrznej powierzchni, następnie połóż go delikatnie wkładając oś w otwór środkowy. Przekręć talerz tak, aby jeden z otworów był na wysokości napędu. (Patrz ilustracja).
- 2 Chwyć delikatnie i pociągnij tasiemkę przy-czepioną do paska tak, aby pasek znalazł się za napędem. (po ustawieniu paska można zdjąć z niego tasiemkę) Aby się upewnić, że pasek jest dobrze ustawiony pokręć delikatnie 2-3 razy talerzem.
- 3 Połóż kauczukową podkładkę na talerzu.

Przełącznik ampli-equalizera

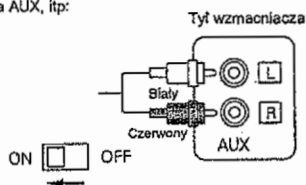
Urządzenie jest wyposażone w ampli-equalizer RIAA i może być połączone do wzmacniacza bez wejścia PHONO (gramofon).

Ustaw przełącznik ampli-equalizera w zależności od wejść wzmacniacza.

Gdy urządzenie jest podłączone poprzez wejścia PHONO (MM):



Gdy urządzenie jest podłączone poprzez wejścia AUX, itp:



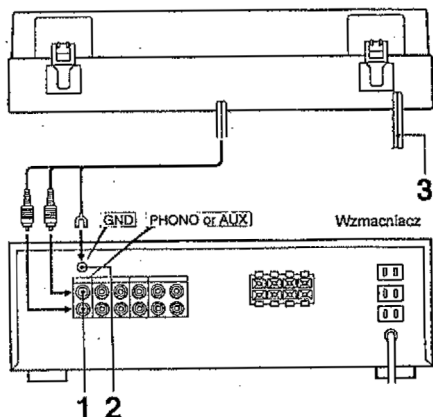
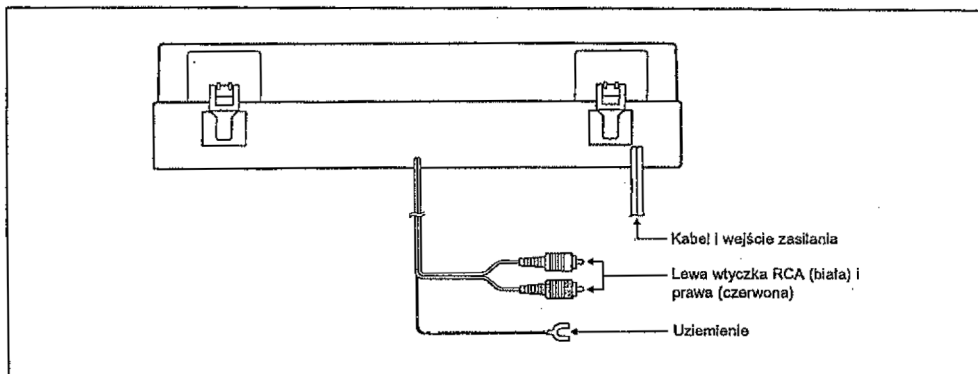
Ważne! Sprawdź!

Sprawdź, czy pasek transmisyjny znajdują się pod talerzem. Chwyć tasiemkę tak, jak to pokazano na ilustracji i pociągnij do góry tak, aby przełożyć pasek za napęd.

Przed użyciem gramofonu

Przed podłączeniem

- Wyłącz wszystkie komponenty z zasilania.
 - Podłącz kabel zasilania na końcu.
 - Podłącz wszystkie komponenty dokładnie. Niedokładne połączenia mogą spowodować zakłócenia.
- Aby nie uszkodzić kabli, podłączaj i rozłączaj je trzymając za wtyczkę, nie za kabel.
 - Pamiętaj aby białą wtyczkę RCA włożyć do wejścia lewego (L), a czerwoną do prawego (R).

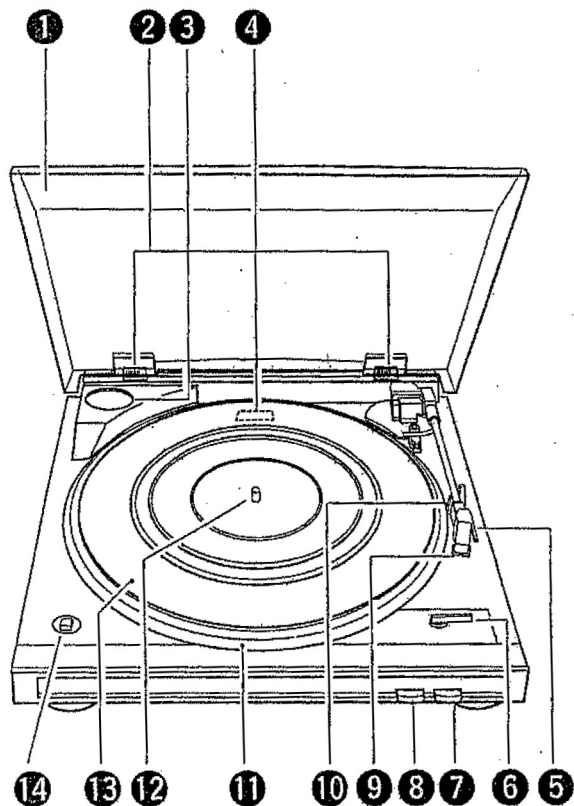


Podłączenia

- 1 Podłącz wtyczki RCA lewą i prawą do wejść PHONO lub AUX twojego wzmacniacza.
- 2 Połącz kabel uziemienia ze wzmacniaczem.
- 3 Po dokonaniu wszystkich połączeń Połącz kabel zasilania gramofonu z wyjściem zasilania wzmacniacza lub bezpośrednio z gniazdkiem zasilania.

Uwaga

Jeżeli talerz zaczyna się obracać po podłączeniu kabla zasilania, naciśnij raz przycisk STOP.



1. Pokrywa

2. Zawiasy

3. Adaptor do płyt 45 obr/min

4. Przełącznik ampli-equalizera

5. Uchwyt wkładki gramofonu

6. Dźwignia wyboru rozmiaru płyty

7. Przycisk STOP

● Aby zatrzymać odtwarzanie.

8. Przycisk START

● Aby rozpocząć odtwarzanie.

9. Wkładka gramofonu

10. Wspornik ramienia

● Podtrzymuje ramię gramofonu

11. Talerz

12. Oś talerza

13. Podkładka gumowa

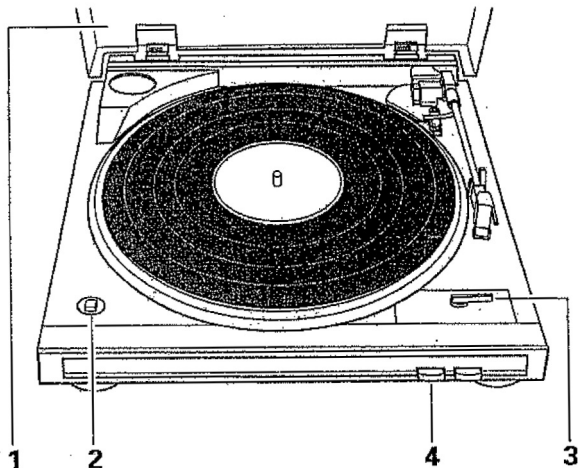
14. Przełącznik prędkości talerza

33 45

Szczegóły dotyczące odtwarzania



Przed podłączeniem

- Wyłącz wszystkie komponenty z zasilania.
 - Ustaw wyjście wzmacniacza na PHONO lub AUX.
 - Zdejmij osłonkę z igły i odblokuj ramię
- akustyczne zanim zaczniesz odtwarzanie.
- Użyj adaptora 45-obrotowego do odtwarzania płyt 17-centymetrowych (jeśli otwór w płycie jest duży).



1 Otwórz pokrywę i połóż na talerzu płytę, którą chcesz odtwarzać.

2 Ustaw przełącznik prędkości (SPEED) zgodnie z rodzajem odtwarzanej płyty.

Płyta 33 1/3.....ustaw 33 
Płyta 45.....ustaw 45 

3 Ustaw dźwignię wielkości płyty w odpowiednie położenie.

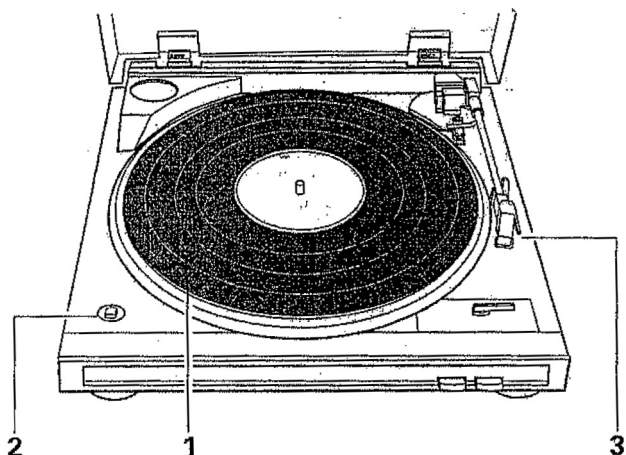
4 Wciśnij i przytrzymaj przez 1 sek. przycisk START. Talerz zacznie się obracać i odtwarzanie rozpocznie się automatycznie. Po odtwarzaniu, ramię powróci do swej pozycji spoczynku, a talerz przestanie się obracać.

System odtwarzania automatycznego

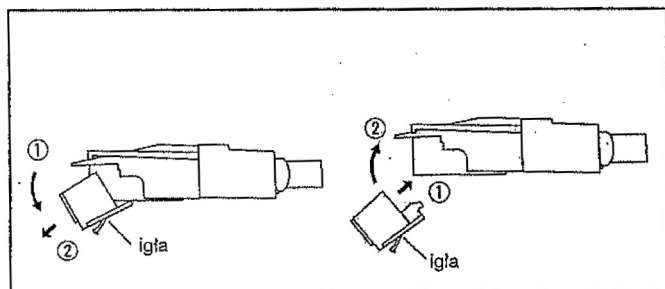
- Nigdy nie dotykaj ramienia i talerza i nie odłączaj zasilania podczas odtwarzania.
- System automatycznego powrotu ramienia jest tak ustawiony aby ramię ustawiało się w konkretnym miejscu płyty. Nie powinny występować żadne problemy przy standardowych płytach. Jednak jeśli płyta zawiera więcej rowków niż standardowo, odtwarzanie zostanie przerwane.
- Następujące rodzaje płyt nie będą mogły być odtwarzane w trybie automatycznym: płyty 25-centymetrowe, zdeformowane i cienkie. Odtwarzaj takie płyty ręcznie. Jeśli system automatycznego powrotu nie działa po zakończeniu odtwarzania naciśnij przycisk START.

Szczegóły dotyczące odtwarzania

Odtwarzanie ręczne



- 1 Połóż na talerzu płytę, którą chcesz odtwarzać.
- 2 Ustaw przełącznik prędkości (SPEED) zgodnie z rodzajem odtwarzanej płyty.
- 3 Chwyć ramię i ustaw dokładnie nad początkiem utworu, który chcesz odtwarzać.
 - Talerz zacznie się obracać.



Wymiana igły

Igła powinna być wymieniana po ok 400 h odtwarzania. Chwyć delikatnie wkładkę gramofonową, a następnie, drugą ręką, powoli i ostrożnie wyciągnij igłę.

Wymień ją na nową igłę DSN-81.

Przed wymianą igły

Wyłącz gramofon i wzmocniacz

W razie problemu

Brak zasilania

talerz nie obraca się

- Kabel zasilania jest źle podłączony. Sprawdź go.
- Pasek transmisyjny jest niepoprawnie połączony z napędem. Sprawdź pasek.

Brak dźwięku

- Kable wyjściowe są niepoprawnie podłączone.
- Podłącz je starannie do wejść wzmacniacza PHONO lub AUX.

Dźwięk drapania

Igła przeskakuje

Zniekształcenia dźwięku

- Igła lub płyta są brudne. Wyczyść płytę i/lub igłę przed odtwarzaniem.
- Płyta lub igła są zużyte. Wymień płytę i/lub igłę.

Sprzężenia

- Gramofon znajduje się zbyt blisko głośników. Odsuń gramofon od głośników.
- Gramofon jest ustawiony na niestabilnym podłożu. Postaw go na płaskim i stabilnym podłożu.
- Głośność jest ustawiona zbyt wysoko. Zmniejsz głośność we wzmacniaczu.

Dane techniczne

System napędu.....	pasek transmisyjny
Silnik.....	DC servo
Prędkość.....	33 1/3 i 45 o/min
Kołysanie dźwięku.....	0,15 % (WRMS)
Ramię akustyczne.....	Dynamicznie, balansowane
Długość ramienia.....	195 mm
Nacisk igły.....	3,5 g (stały)
Wkładka.....	DSN-82
Napięcie wyjściowe.....	2,5 mV
Optymalny nacisk igły.....	3,5 g
Zasilanie.....	AC 230V, 50 Hz
Pobór mocy.....	2W
Wymiary.....	360x97x357 mm
Waga.....	2,8 kg

Buczenie

- Kabel uziemienia nie jest połączony z wejściem uziemienia wzmacniacza. Połącz go starannie z wejściem uziemienia wzmacniacza.

Ramię nie przemieszcza się, po naciśnięciu przycisku START

- Ramię jest zablokowane. Odblokuj je.

W razie problemu zanotuj model i numer seryjny urządzenia oraz wszystkie dane dotyczące gwarancji jak również informacje dotyczące usterki. Następnie skontaktuj się z najbliższym serwisem DENON.

W celu ulepszenia urządzenia, dane techniczne i funkcje urządzenia mogą ulec modyfikacjom bez uprzedniej informacji.