

Zmywarka do naczyń

Instrukcja obsługi

Seria DW60C*8*****



SAMSUNG

Spis treści

Zasady bezpieczeństwa	4
Co trzeba wiedzieć o zasadach bezpieczeństwa	4
Ważne symbole dotyczące bezpieczeństwa	4
Instrukcje dotyczące oznaczenia WEEE	5
Ważne zasady dotyczące bezpieczeństwa	6
Instrukcje dotyczące obsługi zmywarki do naczyń	8
Instrukcje dotyczące bezpieczeństwa dzieci	9
Instrukcje dotyczące montażu zmywarki	9
Montaż	12
Zawartość zestawu	12
Wymogi dotyczące montażu	16
Montaż pod zlewem w zabudowie (dla modelu wolnostojącego)	18
Montaż krok po kroku	19
Wymiary wycięcia	20
Listwa przypodłogowa	29
Odkopnik (dotyczy tylko niektórych modeli)	31
Aplikacja SmartThings (dotyczy tylko niektórych modeli)	32
Informacje o oprogramowaniu typu open source	35
Przed rozpoczęciem	36
Przegląd zmywarki	36
Przedmioty, których nie można myć w zmywarce	37
Podstawowe użycie koszy	38
Komora na detergent	42
Zbiornik na nabłyszczacz	44
Zbiornik soli	45
Ustawienia	46
Ustawienia (nie dotyczy modeli DW60CB89****)	49
Obsługa	52
Panel sterowania (dla modelu DW60CB89****)	52
Panel sterowania (z wyjątkiem modelu DW60CB89****)	53
Omówienie programów	54
Prosta procedura rozpoczęcia	56
Konserwacja	57
Czyszczenie	57
Czyszczenie pompy odpływowej	61
Długoterminowa obsługa	61

Rozwiązywanie problemów	62
Punkty kontrolne	62
Kody komunikatów	65
Tabela programów	66
Dodatek	68
Transport/przemieszczanie	68
Ochrona przed mrozem	68
Utylizacja zmywarki i ochrona środowiska	68
Wskazówka dotycząca oszczędzania wody i energii	69
Informacje z bazy EPREL	69
Dane techniczne	70
Zgodność ze standardami	71



Zasady bezpieczeństwa

Gratulujemy zakupu nowej zmywarki do naczyń firmy Samsung. Niniejsza instrukcja zawiera ważne informacje dotyczące montażu, użytkowania i konserwacji urządzenia. Prosimy o poświęcenie czasu na przeczytanie niniejszej instrukcji. Zawarte w niej informacje pozwalają optymalnie wykorzystać bogactwo zalet i funkcji zmywarki do naczyń.

Co trzeba wiedzieć o zasadach bezpieczeństwa

Prosimy o dokładne przeczytanie niniejszej instrukcji w celu uzyskania wiedzy na temat bezpiecznego i efektywnego korzystania z rozlicznych zalet i funkcji nowego urządzenia. Instrukcję należy zachować do wglądu i przechowywać w bezpiecznym miejscu w pobliżu urządzenia. Urządzenia należy używać wyłącznie w celu, do którego zostało ono wyprodukowane, w sposób zgodny z niniejszą instrukcją obsługi.

Ostrzeżenia i zasady bezpieczeństwa zawarte w niniejszej instrukcji nie wyczerpują wszystkich możliwych warunków i sytuacji. Użytkownik jest odpowiedzialny za zachowanie zdrowego rozsądku i ostrożności podczas montażu, konserwacji i obsługi zmywarki do naczyń.

Ponieważ zawarte poniżej informacje dotyczące obsługi odnoszą się do różnych modeli, charakterystyka zakupionej zmywarki do naczyń może nieznacznie odbiegać od opisu zawartego w instrukcji. Część ostrzeżeń może nie mieć zastosowania. W razie pytań lub wątpliwości należy skontaktować się z najbliższym centrum serwisowym lub poszukać pomocy i informacji w witrynie www.samsung.com.

Ważne symbole dotyczące bezpieczeństwa

Znaczenie ikon i oznaczeń w tej instrukcji obsługi:

OSTRZEŻENIE

Zagrożenia lub niebezpieczne praktyki, które mogą spowodować **poważne obrażenia ciała, śmierć lub zniszczenie mienia**.

PRZESTROGA

Zagrożenia lub niebezpieczne praktyki, które mogą spowodować **obrażenia ciała lub zniszczenie mienia**.

Przeczytaj instrukcję

UWAGA

Wskazuje ryzyko obrażeń ciała lub zniszczenia mienia.

Powyższe symbole ostrzegawcze zostały zastosowane dla bezpieczeństwa użytkownika i innych osób. Należy ich ściśle przestrzegać.

Instrukcję należy przechowywać w bezpiecznym miejscu i upewnić się, że kolejni użytkownicy urządzenia zapoznali się z jej treścią. W razie sprzedaży urządzenia należy przekazać instrukcję kolejnemu właścicielowi.





Instrukcje dotyczące oznaczenia WEEE



Prawidłowe usuwanie produktu (zużyty sprzęt elektryczny i elektroniczny)

(Dotyczy krajów, w których stosuje się systemy segregacji odpadów)

To oznaczenie umieszczone na produkcie, akcesoriach lub dokumentacji oznacza, że po zakończeniu eksploatacji nie należy tego produktu ani jego akcesoriów (np. ładowarki, zestawu słuchawkowego, przewodu USB) wyrzucać wraz ze zwykłymi odpadami gospodarstwa domowego. Aby uniknąć szkodliwego wpływu na środowisko naturalne i zdrowie ludzi wskutek niekontrolowanego usuwania odpadów, prosimy o oddzielenie tych przedmiotów od odpadów innego typu oraz o odpowiedzialny recykling i praktykowanie ponownego wykorzystania materiałów.

W celu uzyskania informacji na temat miejsca i sposobu bezpiecznego dla środowiska recyklingu tych przedmiotów, użytkownicy w gospodarstwach domowych powinni skontaktować się z punktem sprzedaży detalicznej, w którym dokonali zakupu produktu, lub z organem władz lokalnych.

Użytkownicy w firmach powinni skontaktować się ze swoim dostawcą i sprawdzić warunki umowy zakupu. Produktu ani jego akcesoriów nie należy usuwać razem z innymi odpadami komercyjnymi.

Informacje na temat zobowiązań firmy Samsung dotyczących ochrony środowiska oraz szczególne wymogi prawne dotyczące produktów, np. REACH, WEEE i przepisy dot. baterii, można znaleźć na stronie Samsung.com.



Zasady bezpieczeństwa

Ważne zasady dotyczące bezpieczeństwa

W celu ograniczenia ryzyka pożaru, porażenia prądem lub obrażeń ciała podczas korzystania z tego urządzenia należy przestrzegać podstawowych zasad bezpieczeństwa:

1. Urządzenie nie jest przeznaczone do użytku przez osoby (w tym dzieci) o ograniczonej sprawności fizycznej, zmysłowej lub umysłowej, a także osoby nieposiadające odpowiedniej wiedzy i doświadczenia bez zapewnienia nadzoru lub udzielenia instrukcji dotyczących obsługi urządzenia przez osobę odpowiedzialną za ich bezpieczeństwo.
2. Dzieci w wieku od 8 lat, osoby o ograniczonej sprawności fizycznej, zmysłowej lub umysłowej, a także osoby nieposiadające wiedzy i doświadczenia mogą używać urządzenia wyłącznie pod nadzorem lub jeżeli otrzymały informacje dotyczące bezpiecznej obsługi urządzenia i rozumieją związane z nim zagrożenia. Dzieciom nie wolno bawić się urządzeniem. Czyszczenie i konserwacja nie mogą być wykonywane przez dzieci bez nadzoru.
3. Należy pilnować, aby dzieci nie bawiły się urządzeniem.
4. Ze względów bezpieczeństwa uszkodzony przewód zasilający musi zostać wymieniony przez producenta, w autoryzowanym serwisie lub przez wykwalifikowaną osobę.
5. Do urządzenia dołączono nowe przyłącza, których należy użyć do podłączenia go podczas instalacji. Nie należy używać starych przyłączy.
6. Jeżeli urządzenie ma otwory wentylacyjne w podstawie, nie mogą one być zasłonięte przez dywan.

-
7. Dzieci w wieku poniżej 3 lat powinny przebywać z dala od urządzenia, o ile nie pozostają pod stałym nadzorem.
 8. **PRZESTROGA:** Aby uniknąć zagrożenia związanego z nieumyślnym zresetowaniem bezpiecznika termicznego, nie należy podłączać urządzenia za pośrednictwem zewnętrznego wyłącznika, takiego jak wyłącznik czasowy, lub do obwodu, który jest regularnie włączany i wyłączany przez dostawcę energii.
 9. **OSTRZEŻENIE:** Noże i inne ostro zakończone sztuczce należy wkładać do kosza ostrzem w dół lub kłaść je poziomo.

To urządzenie jest przeznaczone do użytku w domach i podobnych miejscach, takich jak:

- kuchnie dla pracowników w sklepach, biurach i innych miejscach pracy;
- gospodarstwa rolne;
- hotele, motele i inne obiekty mieszkalne;
- miejsca zakwaterowania.

Zasady bezpieczeństwa

Instrukcje dotyczące obsługi zmywarki do naczyń

Niniejsza zmywarka nie jest przeznaczona do użytku komercyjnego. Zmywarka została wyprodukowana z myślą o użytku domowym i w podobnych miejscach pracy i zamieszkania, takich jak:

- sklepy,
- biura i salony,

oraz przez klientów takich placówek, jak:

- hostele i domy dla gości.

Urządzenia można używać wyłącznie zgodnie z instrukcją obsługi do mycia naczyń i sztućców do użytku domowego. Żadne inne zastosowanie nie jest zalecane przez producenta i może być niebezpieczne.

Producent nie ponosi odpowiedzialności za szkody wynikające z błędnego lub niewłaściwego zastosowania lub obsługi.

W zmywarce do naczyń nie należy używać rozpuszczalników. Może to spowodować eksplozję.

Detergentu do zmywarek nie wolno wdychać ani spożywać. Detergenty do zmywarek zawierają składniki drażniące lub powodujące korozję, które mogą spowodować poparzenie nosa, jamy ustnej lub gardła w przypadku połknięcia, a także uniemożliwić oddychanie. W przypadku spożycia lub dostania się detergentu do układu oddechowego należy natychmiast skontaktować się z lekarzem.

Należy unikać pozostawiania niepotrzebnie otwartych drzwi, ponieważ można się o nie potknąć.

Na otwartych drzwiach nie wolno siadać ani opierać się o nie. Może to spowodować przewrócenie i uszkodzenie zmywarki do naczyń oraz obrażenia ciała użytkownika.

Należy używać wyłącznie detergentów i nabtyszczaczy przeznaczonych do zastosowania w zmywarkach do naczyń. Nie należy używać płynu do mycia naczyń.

Nie należy używać żadnych środków do czyszczenia o wysokiej kwasowości.

Zbiornika na nabtyszczacz nie należy napełniać detergentem w proszku lub w płynie. Może to spowodować poważne uszkodzenie zbiornika.

Nieumyślne napełnienie zbiornika soli detergentem do zmywarek w proszku lub w płynie grozi uszkodzeniem układu zmiękczenia wody. Przed napełnieniem zbiornika soli należy upewnić się, że używany jest właściwy rodzaj soli do zmywarek.

Należy używać wyłącznie specjalnej, gruboziarnistej soli do zmywarek, ponieważ inne typy soli mogą zawierać nierozpuszczalne dodatki, które utrudnią funkcjonowanie układu zmiękczenia wody.

W przypadku urządzenia z koszykiem na sztućce (w zależności od modelu) umieszczenie sztućców w koszyku uchwytami do dołu zwiększa efektywność czyszczenia i suszenia. Noże, widelce itp. należy jednak ustawiać rączkami do góry, ponieważ zmniejsza to ryzyko urazu.

W zmywarce nie należy umieszczać plastikowych przedmiotów nienadających się do mycia w gorącej wodzie, takich jak plastikowe opakowania, plastikowe sztućce lub naczynia. Wysoka temperatura wewnątrz zmywarki może spowodować ich roztopienie lub zniekształcenie.

W przypadku modeli z funkcją **Opóźniony start** przed dodaniem detergentu sprawdź, czy dozownik jest suchy. W razie potrzeby należy wytrzeć go do sucha. Detergent wlany do wilgotnego dozownika spowoduje jego zatkanie i może nie zostać dokładnie rozproszony.

Noże i inne ostro zakończony sztućce należy wkładać do kosza ostrzem w dół lub kłaść je poziomo.

Instrukcje dotyczące bezpieczeństwa dzieci

To urządzenie nie jest zabawką! Aby ograniczyć ryzyko odniesienia obrażeń, dzieci powinny być trzymane z dala od urządzenia. Nie wolno pozwalać im na zabawę wewnątrz lub w pobliżu zmywarki do naczyń, a także na obsługiwanie jej. Dzieci nie rozumieją związanych z tym zagrożeń. Należy ich pilnować za każdym razem, gdy pracujesz w kuchni. Istnieje niebezpieczeństwo, że dzieci zamkną się w zmywarce podczas zabawy.

Dzieci w wieku od 8 lat, osoby o ograniczonej sprawności fizycznej, zmysłowej lub umysłowej, a także osoby nieposiadające wiedzy i doświadczenia mogą używać urządzenia wyłącznie pod nadzorem lub jeżeli otrzymały informacje dotyczące bezpiecznej obsługi urządzenia i rozumieją związane z nim zagrożenia. Dzieciom nie wolno bawić się urządzeniem. Czyszczenie i konserwacja nie mogą być wykonywane przez dzieci bez nadzoru.

Starsze dzieci mogą korzystać ze zmywarki do naczyń wyłącznie jeśli otrzymały dokładne wyjaśnienia dotyczące jej obsługi i są w stanie obsługiwać urządzenie w bezpieczny sposób, ze świadomością wszystkich zagrożeń wynikających z nieprawidłowego użytkowania go.

DETERGENTY NALEŻY TRZYMAĆ W MIEJSCU NIEDOSTĘPNYM DLA DZIECI!

Detergenty do zmywarek zawierają składniki drażniące i żrące, które w przypadku połknięcia mogą spowodować poparzenie jamy ustnej, nosa lub gardła, a także uniemożliwić oddychanie.

Dzieciom nie wolno przebywać w pobliżu otwartej zmywarki do naczyń, gdyż na obudowie mogą znajdować się pozostałości detergentu.

Jeśli dziecko połknie detergent lub dostania się on do jego układu oddechowego, należy natychmiast skontaktować się z lekarzem.

Instrukcje dotyczące montażu zmywarki

Przed montażem urządzenia należy sprawdzić, czy są jakiegokolwiek uszkodzenia widoczne z zewnątrz. W żadnym wypadku nie wolno korzystać z uszkodzonego urządzenia. Uszkodzone urządzenie stanowi zagrożenie.

Zmywarka do naczyń musi być podłączona do źródła zasilania przy użyciu odpowiedniego gniazda z wyłącznikiem. Gniazdo musi być łatwo dostępne dla zamontowanej zmywarki do naczyń tak, aby można było odłączyć ją od źródła zasilania w dowolnym momencie. (Więcej informacji dostępnych jest w części „Przegląd zmywarki” na stronie 36).

Za zmywarką do naczyń nie może znajdować się żadne gniazdko. Dosunięcie zmywarki do naczyń do gniazdko może spowodować ryzyko przegrzania i pożaru.

Zmywarka do naczyń nie może być zamontowana pod płytą grzejącą. Wysokie temperatury wytwarzane przez płytę grzejącą mogą spowodować uszkodzenie zmywarki do naczyń. Z tego samego powodu urządzenie nie powinno być montowane w pobliżu otwartego okna lub sprzętu oddającego ciepło, takiego jak grzałki itp.

Zmywarki do naczyń nie należy podłączać do źródła zasilania do czasu zakończenia montażu i wyregulowania sprężyn drzwi.

Przed podłączeniem urządzenia należy upewnić się, że dane na tabliczce znamionowej (napięcie i pobór prądu) odpowiadają sieci elektrycznej. W razie wątpliwości należy skontaktować się z elektrykiem.

Zasady bezpieczeństwa

Bezpieczeństwo korzystania z tego urządzenia elektrycznego może zagwarantować wyłącznie stałe połączenie z odpowiednim systemem uziemienia. Kluczowe jest spełnienie podstawowych norm dotyczących bezpieczeństwa i regularna ich kontrola. W przypadku jakichkolwiek wątpliwości należy skontaktować się z elektrykiem.

Producent nie ponosi odpowiedzialności za konsekwencje niewłaściwego uziemienia (np. porażenie prądem).

Urządzenia nie należy podłączać do źródła zasilania za pośrednictwem listwy ani przedłużacza. Nie gwarantują one właściwego zabezpieczenia urządzenia (np. przed przegrzaniem).

Urządzenie może być montowane w środowiskach mobilnych (np. na okrętach) wyłącznie pod warunkiem przeprowadzenia oceny ryzyka przez odpowiednio wykwalifikowanego specjalistę.

Plastikowa obudowa przyłącza wody zawiera element elektryczny. Nie wolno zanurzać jej w wodzie.

W węży z zabezpieczeniem przed niekontrolowanym wyptywem wody znajdują się przewody elektryczne. Węża doprowadzającego wodę nie wolno przecinać, nawet jeżeli jest zbyt długi.

Montaż, konserwacja i naprawy mogą być wykonywane jedynie przez wykwalifikowaną i kompetentną osobę, w całkowitej zgodzie z krajowymi i lokalnymi przepisami dotyczącymi bezpieczeństwa.

Wykonywanie napraw i innych prac przez osoby niewykwalifikowane może stwarzać zagrożenie.

Producent nie ponosi odpowiedzialności za nieautoryzowane prace.

Wbudowany układ uszczelniający stanowi zabezpieczenie przed uszkodzeniami spowodowanymi przez wodę, jeżeli spełnione są następujące warunki:

- Zmywarka do naczyń jest poprawnie zamontowana i podłączona.
- Zmywarka do naczyń jest właściwie konserwowana, a części wymieniane są gdy jest to potrzebne.
- Zawór odcinający / zawór dopływu wody jest zakręcony na czas dłuższej przerwy w eksploatacji urządzenia (np. podczas urlopu).
- Układ uszczelniający działa nawet wtedy, gdy urządzenie jest wyłączone. Musi ono jednak pozostawać podłączone do źródła zasilania.

Uszkodzone urządzenie stanowi zagrożenie. W przypadku uszkodzenia urządzenia należy odłączyć je od źródła zasilania i skontaktować się ze sprzedawcą lub serwisem.

Nieautoryzowane naprawy grożą nieprzewidywalnymi zagrożeniami dla użytkownika, za które producent nie ponosi odpowiedzialności. Naprawy powinny być wykonywane wyłącznie przez autoryzowanego pracownika serwisu.

Wadliwe elementy należy zastępować wyłącznie oryginalnymi częściami zamiennymi. Montaż wyłącznie takich części stanowi gwarancję bezpiecznej eksploatacji urządzenia.

Przed rozpoczęciem prac konserwacyjnych należy zawsze odłączyć urządzenie od źródła zasilania (poprzez wyłączenie gniazda i wyjęcie wtyczki).

Jeżeli kabel podłączeniowy jest uszkodzony, musi zostać zastąpiony specjalnym kablem dostarczonym przez producenta. Ze względów bezpieczeństwa, jego montaż może zostać przeprowadzony wyłącznie w serwisie lub przez autoryzowanego pracownika serwisu.

W krajach narażonych na plagi karaluchów lub innych szkodników należy zwracać szczególną uwagę na utrzymywanie urządzenia i jego otoczenia w czystości przez cały czas. Gwarancja nie obejmuje żadnych uszkodzeń spowodowanych przez karaluchy lub inne szkodniki.

W przypadku awarii lub podczas czyszczenia urządzenia izolacja elektryczna jest całkowita tylko wtedy, gdy:

- urządzenie jest odłączone od gniazda, a wtyczka jest wyciągnięta,
- urządzenie jest wyłączone z sieci,
- bezpiecznik sieciowy jest wyłączony,
- bezpiecznik gwintowy jest zdemontowany (kraje, w których jest stosowany).

W urządzeniu nie wolno wprowadzać żadnych modyfikacji bez zgody producenta.

Nie wolno otwierać obudowy urządzenia. Ingerencja w połączenia i części elektryczne oraz części mechaniczne jest bardzo niebezpieczna i grozi nieprawidłowościami w działaniu oraz porażeniem prądem.

Naprawy urządzenia podczas okresu gwarancji mogą być wykonywane wyłącznie przez pracownika serwisu autoryzowanego przez producenta. W przeciwnym razie gwarancja straci ważność.

Podczas montażu produktu upewnij się, że dostępna jest odpowiednia ilość miejsca ze wszystkich stron, umożliwiająca poprawną wentylację. Jeśli przestrzeń między urządzeniem a zlewem nie jest wystarczająca, może to spowodować uszkodzenie zlewu lub pojawienie się pleśni.

Ustawienie poziomu twardości wody wybrane w zmywarce musi być odpowiednie dla miejsca zamieszkania. (Więcej informacji dostępnych jest w części „Zbiornik soli” na stronie 45).

Na stronie www.samsung.com/support można znaleźć więcej informacji na temat materiałów i napraw.

Montaż

Zawartość zestawu

Należy upewnić się, że w opakowaniu produktu znajdują się wszystkie elementy. W przypadku pytań dotyczących zmywarki lub jej części należy skontaktować się z lokalnym centrum obsługi klienta firmy Samsung lub ze sklepem. Rzeczywisty wygląd zmywarki może się różnić w zależności od modelu i kraju.

⚠ PRZESTROGA

Po rozpakowaniu zmywarki ze względów bezpieczeństwa opakowanie należy trzymać z dala od dzieci.

Zestaw instalacyjny (dostarczony)

Modele FBI (do całkowitej zabudowy, DW60B*8**B** / DW60B*7**B**)



Uchwyty górne (2 szt.)



Uchwyty paneli niestandardowych (2 szt.)



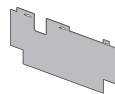
Śruby Ø4 x 12 (8 szt.)



Śruby Ø4 x 16 (2 szt.)



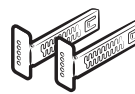
Śruby Ø4 x 43 (6 szt.)



Gumowy pasek



Naklejka ochronna



Uchwyty odkopnika (2 szt.)



Plastikowe zaślepki (4 szt.)



Zawór zwrotny (dotyczy tylko niektórych modeli)



Modele FBI (wysuwane, DW60B*8**I**)



Uchwyty górne (2 szt.)



Śruby Ø4 x 16 (12 szt.)



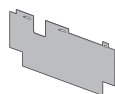
Śruby Ø4 x 12 (8 szt.)



Uchwyty paneli niestandardowych - górne (2 szt.)



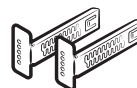
Uchwyty paneli niestandardowych - dolne (2 szt.)



Gumowy pasek



Naklejka ochronna



Uchwyty odkopnika (2 szt.)



Plastikowe zaślepki (4 szt.)



Wysoka nóżka



Zawór zwrotny (dotyczy tylko niektórych modeli)

Montaż

Modele SBI (do częściowej zabudowy, DW60B*7**S**)



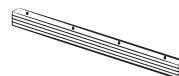
Uchwyty górne (2 szt.)



Uchwyty paneli niestandardowych (2 szt.)



Naklejka ochronna



Drewniane części dystansujące (4 szt.)



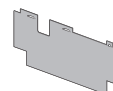
Śruby Ø4 x 16 (2 szt.)



Śruby Ø4 x 43 (4 szt.)



Śruby Ø4 x 12 (8 szt.)



Gumowy pasek (dotyczy tylko niektórych modeli)



Plastikowe zaślepki (4 szt.)



Uchwyty odkopnika (2 szt.)



Zawór zwrotny (dotyczy tylko niektórych modeli)



Montaż

Modele BU (do montażu pod blatem, DW60B*8**U** / DW60BG7**U**)



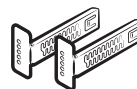
Uchwyty górne (2 szt.)



Śruby $\varnothing 4 \times 12$ (8 szt.)



Naklejka ochronna



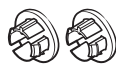
Uchwyty odkopnika
(2 szt.)



Plastikowe zaślepki
(4 szt.)



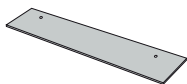
2 śruby (do drzwiczek
Bespoke)



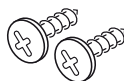
2 plastikowe zaślepki
(do drzwiczek Bespoke)



Zawór zwrotny (dotyczy
tylko niektórych modeli)



Odkopnik



$\varnothing 4 \times 8$ screws
(2 ea, for the kick
plate)

Zestaw instalacyjny (niedostarczony)



Zacisk węża

Wymagane narzędzia (niedostarczone)



Okulary ochronne



Rękawice



Latarka



Klucz (22 mm) do
przedniej stopki



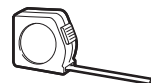
Śrubokręt Torx T20



Kombinerki



Szczypce



Miarka zwijana



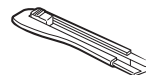
Ołówek



Śrubokręt krzyżowy



Śrubokręt płaski



Nóż



Poziom



Otwornica
(80-100 mm)

Montaż

Wymogi dotyczące montażu

Aby zapobiec ryzyku pożaru, porażenia prądem elektrycznym lub obrażeń ciała, wszystkie prace związane z przewodami i uziemieniem muszą zostać wykonane przez wykwalifikowanego technika.

Zasilanie

- Osobny obwód odgałęziony 220-240 V~, 50 Hz przeznaczony wyłącznie dla zmywarki.
- Gniazdko zasilające o natężeniu do 16 A (maksymalne natężenie prądu w tej zmywarce wynosi 11 A)

⚠ OSTRZEŻENIE

- Nie używać przedłużacza.
- Należy korzystać wyłącznie z przewodu zasilającego dołączonego do zmywarki do naczyń.
- Po zakończeniu montażu należy się upewnić, że wtyczka zasilania nie jest wygięta ani uszkodzona.

Uziemienie

W celu zapewnienia trwałego uziemienia zmywarka musi być odpowiednio uziemiona do uziemionego metalu lub stałego układu przewodów. Przewód uziemienia należy prowadzić wraz z przewodami obwodów, a następnie podłączyć do złącza uziemienia zmywarki.

⚠ OSTRZEŻENIE

- Przewodu uziemiającego nie należy łączyć z plastikowym przewodem sanitarnym, rurami gazowymi lub rurami z gorącą wodą. Nieprawidłowe podłączenie uziemienia grozi porażeniem prądem.
- Nie wolno modyfikować wtyczki zasilania dołączonej do zmywarki. Jeżeli wtyczka nie pasuje do gniazdka, należy zlecić zamontowanie odpowiedniego gniazdka elektrykowi.

Dopływ wody

- Wąż doprowadzający wodę musi wytrzymać ciśnienia wody w zakresie od 0,05 do 0,8 MPa.
- Temperatura wody musi być niższa niż 60 °C.
- Kran musi być wyposażony w zawór odcinający / zawór dopływu wody z gwintem męskim 3/4".

Aby zmniejszyć ryzyko wystąpienia przecieków:

- Upewnić się, że kran jest łatwo dostępny.
- Zakręcać zawór dopływu wody, gdy zmywarka do naczyń nie jest używana.
- Regularnie sprawdzać wszystkie złączki węży wodnych pod kątem przecieków.
- Aby zatrzymać dowolny przeciek, uszczelnić przyłącze dopływu wody za pomocą taśmy teflonowej lub środka uszczelniającego.

Zabezpieczenie przed niekontrolowanym wypływem wody (Aqua Stop)

Aqua Stop to element elektryczny, którego celem jest zapobieganiem wypływowi wody. Element Aqua Stop jest podłączany do węża doprowadzającego wodę i automatycznie zatrzymuje przepływ w przypadku uszkodzenia węża.

⚠ PRZESTROGA

- Należy zachować ostrożność przy obsłudze zabezpieczenia przed niekontrolowanym wypływem wody.
- Węża doprowadzającego wodę, który jest podłączony do zabezpieczenia, nie należy skręcać ani załamywać. W przypadku uszkodzenia zabezpieczenia przed niekontrolowanym wypływem wody należy natychmiast zakręcić kran i odłączyć wtyczkę zasilania. Następnie należy skontaktować się z centrum obsługi klienta firmy Samsung lub wykwalifikowanym technikiem.



Odptyw

W przypadku używania odptywu wyłącznie do obsługi zmywarki wąż odptywowy należy podłączyć do odptywu znajdującego się od 30 cm do 70 cm nad ziemią. Podłączenie węża odptywowego do odptywu znajdującego na wysokości powyżej 80 cm nad ziemią może sprawić, że woda będzie cofać się do zmywarki.

Podłoga

Ze względów bezpieczeństwa zmywarkę należy zamontować na solidnym podłożu. Drewniane podłogi mogą wymagać wzmocnienia w celu ograniczenia drgań. Należy unikać montażu na dywanach i miękkich posadzkach. Dywany oraz miękkie posadzki mogą powodować drgania i niewielkie przemieszczenia zmywarki podczas pracy.

OSTRZEŻENIE

Nie wolno montować zmywarki na konstrukcji bez mocnej podpory.

- Za pomocą nóżki poziomującej należy wypoziomować zmywarkę.
- Po zakończeniu poziomowania należy sprawdzić, czy drzwi otwierają się i zamykają prawidłowo.

Temperatura otoczenia

Zmywarki nie należy umieszczać w miejscach, gdzie występują temperatury ujemne. W zaworze wodnym, pompie i wężu zmywarki zawsze znajduje się pewna ilość wody. Jeżeli woda zamarznie w zmywarce lub przewodach, może dojść do uszkodzenia urządzenia lub jego części.

Próbne uruchomienie

Po zamontowaniu zmywarki należy uruchomić program Ekspresowy, aby sprawdzić poprawność montażu.



Montaż

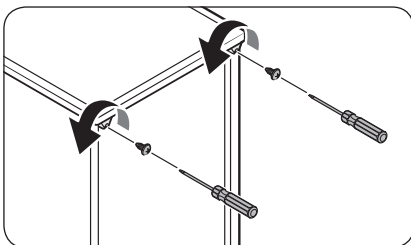
Montaż pod zlewem w zabudowie (dla modelu wolnostojącego)

Zmywarkę można zamontować pod zlewem. W tym celu należy postępować zgodnie z poniższymi instrukcjami.

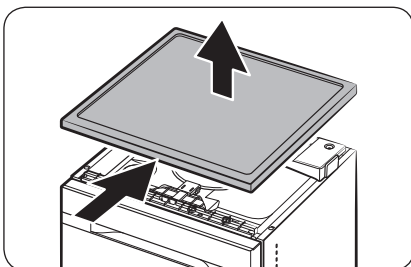
⚠ OSTRZEŻENIE

Firma Samsung Electronics nie odpowiada za ewentualne uszkodzenie lub wadliwe działanie urządzenia wynikające z przeprowadzonego przez klienta montażu modelu wolnostojącego pod zlewem.

Przygotowanie



1. Odkręć 2 śruby z górnych rogów tylnej części zmywarki.



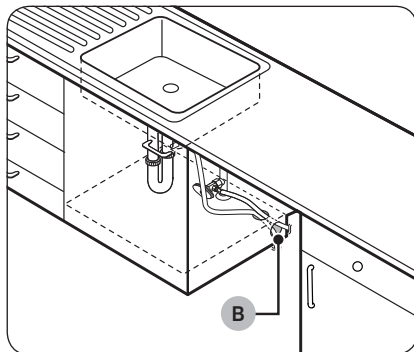
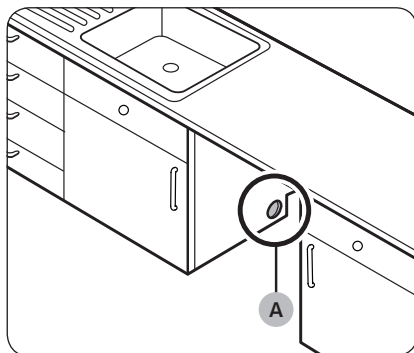
2. Przesuń blat zmywarki do tyłu i unieś go, aby go zdjąć.
3. Postępując zgodnie z instrukcjami zawartymi w następnej części, zamontuj zmywarkę pod zlewem.



Montaż krok po kroku

Proces montażu może różnić się w zależności od modelu.

KROK 1 Wybór miejsca montażu



Należy wybrać miejsce, które spełnia poniższe kryteria.

- Konieczne jest ustawienie urządzenia na wytrzymałej podłodze, która utrzyma ciężar urządzenia.
- Zmywarkę należy umieścić w pobliżu zlewu lub w miejscu z zapewnionym łatwym dostępem do dopływu i odpływu wody, a także do gniazdka elektrycznego.
- Urządzenie musi być ustawione tak, by wkładanie naczyń nie było utrudnione.
- Konieczne jest umieszczenie zmywarki w sposób umożliwiający łatwe otwarcie drzwiczek i zapewnienie wystarczającego odstępu między bokami zmywarki a bokami szafki.
- Z tyłu urządzenia nie może być żadnych przeszkód.

Montaż w nowym miejscu

Jeśli zmywarka jest instalowana w nowym miejscu, przed zamontowaniem urządzenia należy postępować zgodnie z następującymi instrukcjami.

1. Użyj otwornicy i w przedstawiony sposób wytnij w bocznej części szafki otwór zapewniający dostęp do zlewu (A).
2. Jeżeli podstawa szafki pod zlew znajduje się nad ziemią i wyżej, niż przyłącza zmywarki, należy wykonać otwory w podstawie wewnątrz szafki oraz w ścianie bocznej (B).

UWAGA

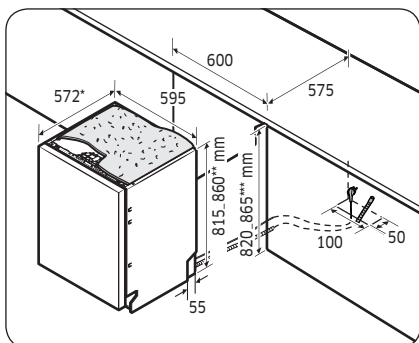
- Jeśli wymieniasz starą zmywarkę, sprawdź istniejące połączenia pod kątem zgodności z nową zmywarką i wymień je w razie potrzeby.
- W zależności od umiejscowienia gniazdka elektrycznego konieczne może być wycięcie otworu w innej ścianie szafki.



Montaż

Wymiary wycięcia

Mogą wystąpić różnice w zależności od modelu.



- * 552 dla modelu do całkowitej zabudowy
- ** 895 dla modelu z drzwiami przesuwными
- *** 900 dla modelu z drzwiami przesuwными

UWAGA (dla modelu wolnostojącego)

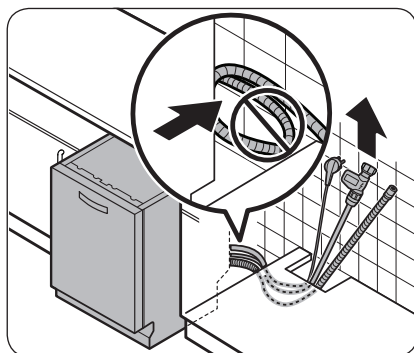
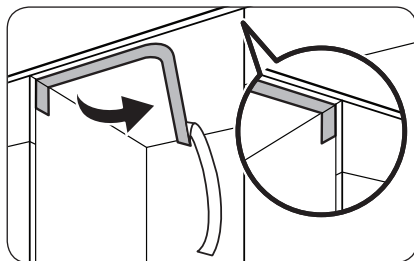
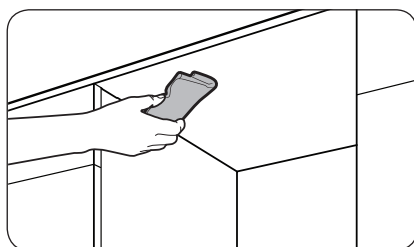
Sprawdź, czy odległość między podłożem i spodem blatu przekracza 860 mm. W takim przypadku zamontuj wysoką nóżkę dołączonej do zestawu montażowego. Szczegółowe instrukcje zawiera kolejna część. Jeśli odległość wynosi mniej niż 860 mm od podłoża, przejdź do KROKU 2.



KROK 2 Sprawdzanie dopływu wody

- Ciśnienie doprowadzanej wody musi wynosić od 0,05 do 0,8 MPa.
- Temperatura wody nie może przekraczać 60 °C. Woda o temperaturze powyżej 60 °C może spowodować nieprawidłowe działanie zmywarki.
- Przed podłączeniem dopływu wody do zmywarki upewnij się, że zawór dopływu wody jest zamknięty.

KROK 3 Rozmieszczenie węży



1. Oczyszczyć spód górnej części szafki.

2. Przymocuj naklejkę ochronną w sposób przedstawiony na ilustracji.

3. Przeprowadź przewód zasilający, wąż doprowadzający wodę i wąż odpływowy przez otwór w szafce pod zlew.

⚠ PRZESTROGA

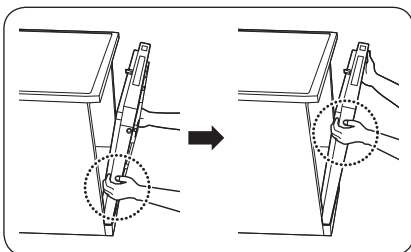
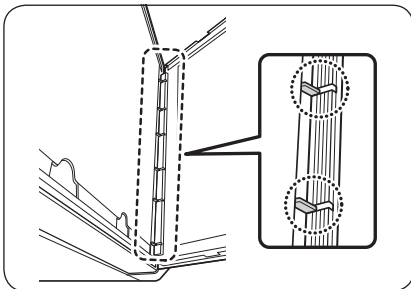
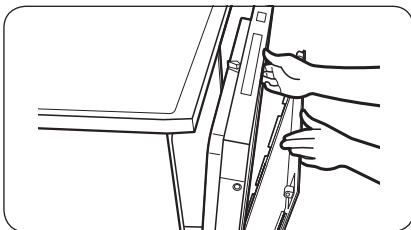
- Należy uważać, aby nie zagiąć ani nie przycisnąć przewodu zasilającego ani węży.
- Nie należy zdejmować brązowego papieru z tyłu zmywarki. Papier zabezpiecza tylną część przy ścianie przed zabrudzeniem.



Montaż

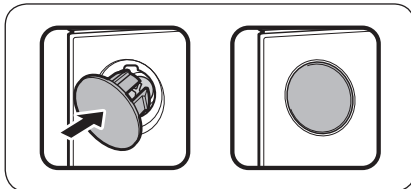
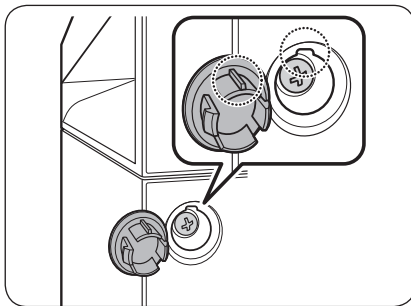
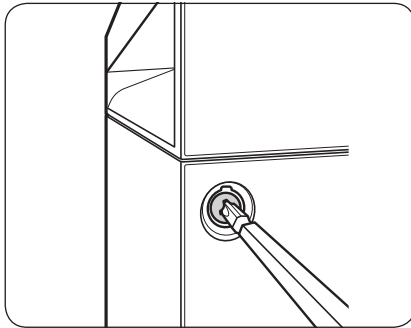
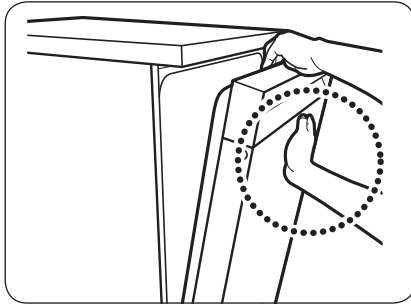
KROK 4 Montaż panelu niestandardowego

Modele BU (Bespoke, DW60*B8*****)



1. Otwórz drzwiczki zmywarki i dostosuj niestandardowy panel w ich przedniej dolnej części.
Upewnij się, że wypusty panelu pasują do odpowiednich otworów (razem 6) w drzwiczkach.

2. Trzymając drzwi i panel niestandardowy obiema rękami, wciśnij panel równomiernie od dołu do góry, aby zablokować go w zmywarce.



3. Gdy panel zablokuje się na swoim miejscu po obu stronach, wciśnij górną środkową część panelu niestandardowego, aby przymocować go do górnej części drzwiczek.

UWAGA

- Należy upewnić się, że panel niestandardowy jest prawidłowo zamontowany w zmywarce.
- Jeśli szczelina między zmywarką a panelem niestandardowym jest mniejsza niż 2 mm, instalacja jest prawidłowa. Aby uzyskać szczelinę wielkości 2 mm lub więcej, należy zdjąć panel niestandardowy i spróbować ponownie.

4. Rozpakuj zaślepki i śruby (w zestawie po dwie sztuki) znajdujące się w opakowaniu produktu.

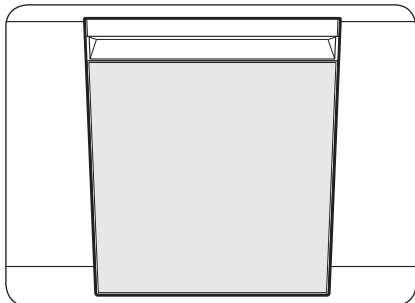
5. Dokręć śruby po obu stronach zmywarki.

UWAGA

Podczas dokręcania śrub należy sprawdzić szczelinę z obu stron drzwiczek, ponieważ panel niestandardowy może się odchylić się w jedną lub drugą stronę.

6. Załóż zaślepki po obu stronach. Upewnij się, że wypust nasadki pasuje do otworu w zmywarce, ustawiając go w odpowiednim kierunku.

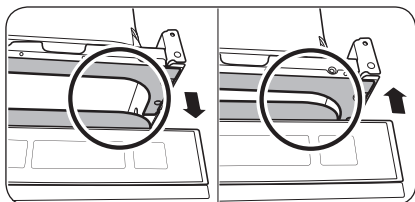
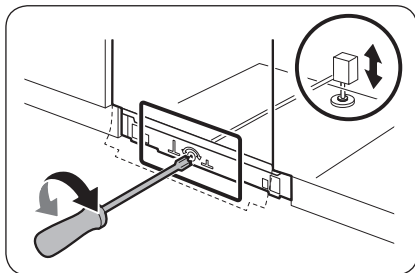
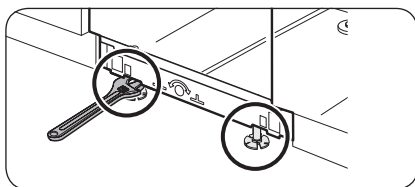
Montaż



7. Tak wygląda ukończony montaż panelu niestandardowego.

KROK 5 Poziomowanie zmywarki

W przypadku modeli do zabudowy

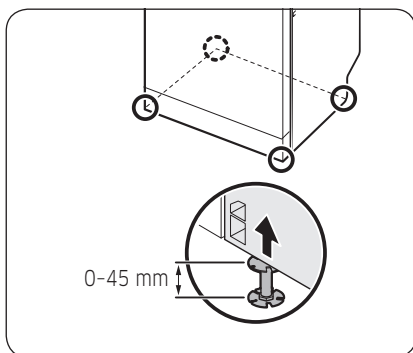


Można dostosować wysokość zmywarki, aby ją wypoziomować. Należy pamiętać, że podczas tych czynności zmywarka jest wsunięta do połowy.

1. Użyj poziomicy, aby sprawdzić wypoziomowanie zmywarki.
2. Aby wyregulować wysokość z przodu, użyj klucza 22 mm.
 - Aby zmniejszyć wysokość, obróć nóżkę w lewo.
 - Aby zwiększyć wysokość, obróć nóżkę w prawo.
3. Aby dostosować wysokość tylnej części, wsuń śrubokręt Torx T20 otwór pośrodku dolnej części zmywarki.
 - Aby zmniejszyć wysokość, obróć śrubokręt w prawo.
 - Aby zwiększyć wysokość, obróć śrubokręt w lewo.
4. Po zakończeniu poziomowania sprawdź, czy drzwiczki otwierają się i zamykają prawidłowo.

W przypadku modeli wolnostojących

Wysokość zmywarki można dostosować do 45 mm, regulując nóżki poziomujące.



1. Lekko unosząc przednią lub tylną część zmywarki (albo obie na zmianę), obróć nóżki poziomujące, aby dostosować wysokość.
2. Po zakończeniu sprawdź za pomocą poziomicy, czy zmywarka stoi prosto.
3. Umieść zmywarkę pod zlewem, zostawiając przynajmniej 4 mm wolnej przestrzeni pomiędzy górną częścią zmywarki a dolną częścią blatu zlewu.

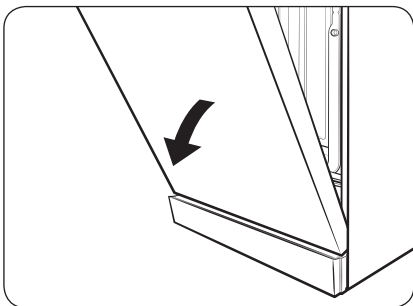
PRZESTROGA

Nie należy spinać przewodu zasilającego opaską do przewodów z metalowym drutem.

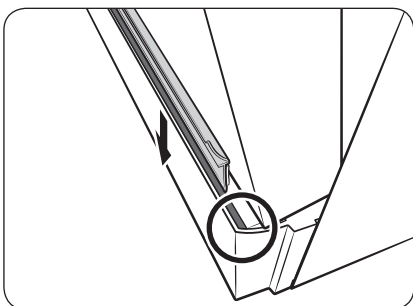
Montaż

KROK 6 Mocowanie listwy

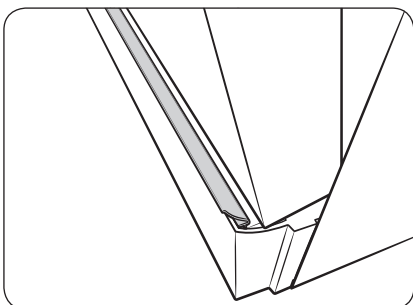
Montaż



1. Otwórz drzwiczki do połowy.



2. Usuń warstwę ochronną z dwustronnej taśmy klejącej z tyłu listwy. Następnie włóż listwę w dolny rowek zmywarki.

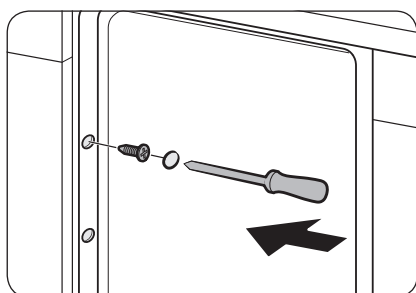
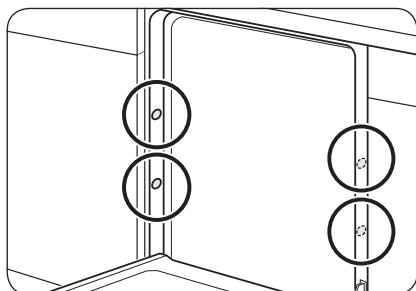


3. Tak wygląda listwa po zamocowaniu.

KROK 7 Zabezpieczenie zmywarki

Można wywiercić otwory boczne w celu zamocowania zmywarki do bocznych ścianek szafki.

Do ścianek bocznych

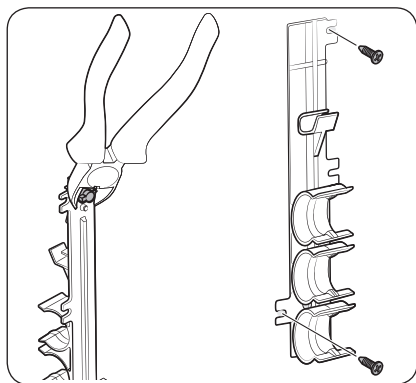


⚠ PRZESTROGA

Jeśli plastikowe zaślepki nie są założone, woda może przeciekać i spowodować uszkodzenie, pożar lub porażenie prądem.

1. Dokręć 4 śruby ($\varnothing 4 \times 12$) do 4 miejsc (są oznaczone na ilustracji).
2. Włóż dostarczone plastikowe zaślepki do 4 miejsc, w których są przykręcone śruby.
3. Podłącz wąż doprowadzający wodę, ale nie odkręcaj kranu do czasu zakończenia montażu.

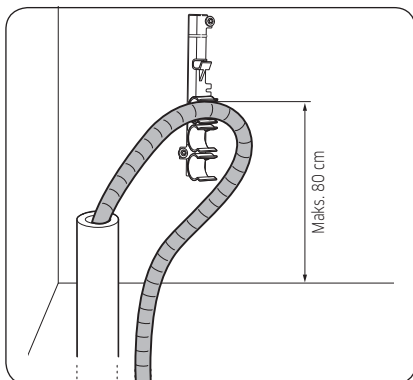
KROK 8 Podłączanie węża odpływowego



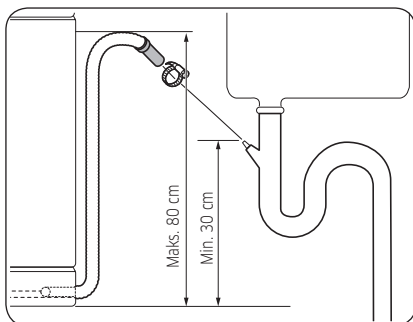
1. Odłącz uchwyt węża od zmywarki i odetnij odstającą część uchwytu w sposób pokazany na rysunku.
2. Przymocuj uchwyt do ściany za pomocą 2 śrub ($\varnothing 4 \times 12$).

Montaż

Montaż



3. Umieść wąż odpywowy w uchwycie, tak aby znajdował się na poziomie od 30 cm do 80 cm nad podłogą.



4. Podłącz wąż odpywowy do odpływu.

⚠ PRZESTROGA

- Montaż należy przeprowadzić w odpowiedni sposób, aby podczas pracy urządzenia wąż odpywowy nie wysunął się z odpływu.
- Należy upewnić się, że wąż odpywowy, wąż doprowadzający wodę i przewód zasilający nie są zagięte ani zwinięte.

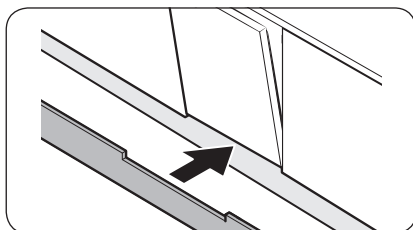
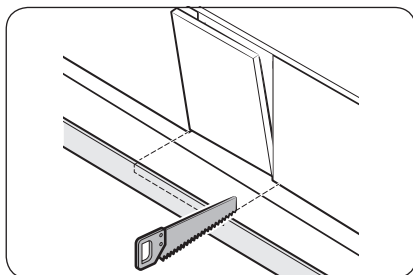
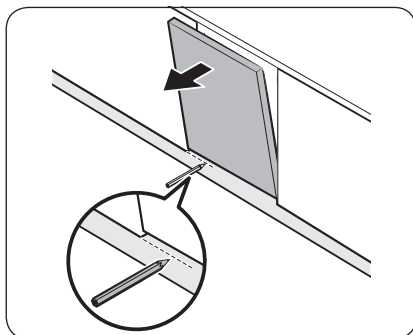
KROK 9 Sprawdzenie działania

1. Usunąć całość piany i papierowego opakowania oraz niepotrzebne części z wnętrza zmywarki.
2. Włączyć bezpiecznik.
3. Otworzyć zawór dopływu wody do zmywarki.
4. Podłączyć do zasilania i włączyć zmywarkę. Wybierz i uruchom program Ekspresowy.
5. Sprawdź, czy zmywarka włącza się prawidłowo i czy podczas pracy zmywarki nie dochodzi do wycieku wody. Pamiętaj o sprawdzeniu, czy wycieki wody nie występują po obydwu stronach węża doprowadzającego wodę i złącza węża odpywowego.

Listwa przypodłogowa

Listwę przypodłogową można zamocować zgodnie z wymaganiami modelu i warunkami montażu.

Listwa przypodłogowa

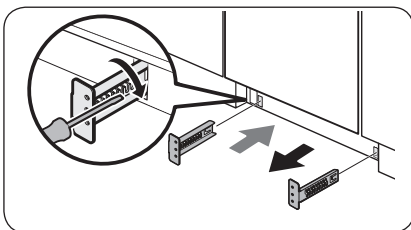


1. Wsuń listwę przypodłogową do dolnej części zmywarki.
2. Otwórz drzwiczki zmywarki i narysuj linię na listwie przypodłogowej na wysokości, na której przeszkadza w otwieraniu i zamykaniu drzwiczek.
3. Przytnij listwę przypodłogową piłą na wysokości linii.
4. Przymocuj listwę przypodłogową do dolnej części zmywarki. Upewnij się, że listwa przypodłogowa nie przeszkadza w otwieraniu i zamykaniu drzwiczek zmywarki.

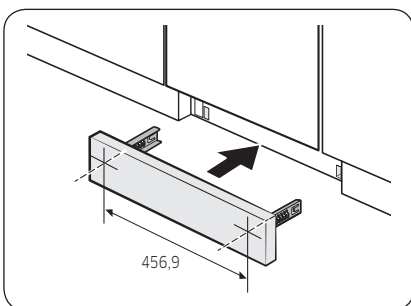
Montaż

Przycięta wstępnie listwa przypodłogowa (oprócz modelu wolnostojącego)

Montaż



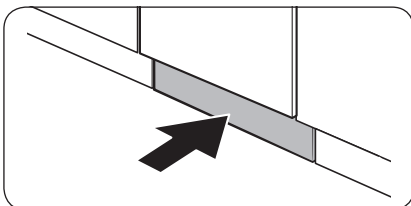
1. Wsuń dostarczone uchwyty do dolnej części zmywarki. Obróć je, ustawiając odpowiednio.
- Ilustracja po lewej stronie przedstawia poprawną kolejność mocowania i umiejscowienie uchwytów.



2. Wsuń przyciętą wstępnie listwę przypodłogową najpierw w uchwyty, a następnie dokręć śruby, aby zamocować listwę. Sprawdź umiejscowienie uchwytów zgodnie z ilustracją po lewej stronie.

⚠ PRZESTROGA

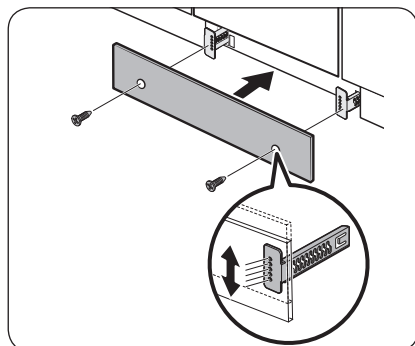
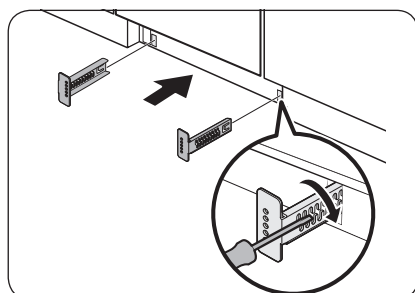
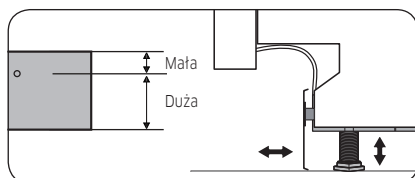
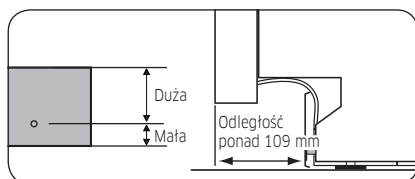
Upewnij się, że listwa przypodłogowa nie przeszkadza w otwieraniu i zamykaniu drzwiczek zmywarki.



3. Wsuń listwę przypodłogową w uchwyty w dolnej części zmywarki w sposób przedstawiony na ilustracji.

Odkopnik (dotyczy tylko niektórych modeli)

Jeśli chcesz zamontować odkopnik, wykonaj następujące czynności.



1. Przekręć przednią nóżkę zmywarki i wyreguluj wysokość, tak aby odkopnik zmieścił się w odpowiednim miejscu.

UWAGA

W przypadku podniesienia zmywarki przez regulację nóżki należy obrócić odkopnik, tak aby zmieścił się w odpowiednim miejscu.

2. Przymocuj odkopnik do zmywarki przy użyciu uchwytów odkopnika. Upewnij się, że uchwyty odkopnika są odpowiednio skierowane. Szczegółowe informacje zawiera ilustracja.



Montaż

Aplikacja SmartThings (dotyczy tylko niektórych modeli)

Łączność Wi-Fi

W telefonie komórkowym wybierz opcję Ustawienia i ustanów połączenie z domową siecią Wi-Fi.

Pobieranie

W sklepie z aplikacjami (Google Play Store, Apple App Store, Samsung Galaxy Apps) znajdź aplikację SmartThings, korzystając z hasła wyszukiwania „SmartThings”. Pobierz i zainstaluj aplikację na swoim urządzeniu.

UWAGA

- Aplikacja SmartThings jest przeznaczona dla systemów Android 8.0 lub nowszych, IOS 13.0 lub nowszych.
- W związku z pracami rozwojowymi aplikacja SmartThings może ulec zmianie bez powiadomienia. Pomoc techniczna jej dotycząca może zostać zakończona, w zależności od zasad stosowanych przez producenta.

Logowanie

Musisz najpierw zalogować się do aplikacji SmartThings za pomocą swojego konta Samsung. Aby utworzyć nowe konto Samsung, postępuj zgodnie z instrukcjami wyświetlanymi w aplikacji. Do utworzenia konta nie jest potrzebna żadna oddzielna aplikacja.

UWAGA

Jeśli masz konto Samsung, użyj go, aby się zalogować. Zarejestrowany użytkownik telefonu komórkowego firmy Samsung zostanie zalogowany automatycznie.

Rejestracja urządzenia w aplikacji SmartThings

1. Upewnij się, że telefon komórkowy jest połączony z siecią bezprzewodową.
2. Uruchom aplikację **SmartThings** na telefonie komórkowym. Użytkownicy urządzeń iPhone muszą podawać dane logowania przy każdej próbie uzyskania dostępu do aplikacji.
3. Gdy zostanie wyświetlony komunikat „Znaleziono nowe urządzenie.”, naciśnij przycisk **Dodaj**.
4. Jeśli nie pojawi się żaden komunikat, naciśnij przycisk + i wybierz zmywarkę na liście dostępnych urządzeń. Jeśli urządzenia nie ma na liście, wybierz kolejno opcje **Typ urządzenia** > **Konkretny model urządzenia**, a następnie ręcznie dodaj zmywarkę.
5. Postępuj zgodnie z instrukcjami wyświetlanymi na ekranie, aby nawiązać połączenie ze zmywarką. Naciśnij przycisk **Smart Control** i przytrzymaj przez ponad 5 sekund do momentu pojawienia się komunikatu „AP” na wyświetlaczu. Zmywarka zostanie zarejestrowana w aplikacji.
6. Po zakończeniu tego procesu zmywarka pojawi się na liście urządzeń w aplikacji SmartThings.
7. Dotknij ikony zmywarki, aby otworzyć stronę zmywarki.
8. Po ustanowieniu połączenia sieciowego na zmywarce zaświeci się ikona Wi-Fi.





Aplikacja zmywarki

Zintegrowane sterowanie: Zmywarkę można monitorować i sterować nią zarówno w domu, jak poza nim.

- W aplikacji SmartThings wybierz ikonę zmywarki. Nastąpi wyświetlenie strony zmywarki.
- Sprawdź stan działania lub powiadomienia dotyczące zmywarki. Można też w razie potrzeby zmieniać opcje i ustawienia.

UWAGA

- To urządzenie zostało zaprojektowane wyłącznie do użytku w gospodarstwie domowym (klasa B) i może być używane we wszystkich obszarach mieszkalnych.
- To urządzenie może powodować zakłócenia łączności bezprzewodowej i ani producent ani instalator tego urządzenia nie może zapewnić środków zabezpieczających jakiegokolwiek rodzaju.
- Zalecanymi metodami szyfrowania są WPA/TKIP i WPA2/AES. Nowo opracowane protokoły Wi-Fi lub niezatwierdzone protokoły Wi-Fi nie są obsługiwane.
- Na czułość odbioru sieci bezprzewodowej mogą wpływać otaczające środowiska bezprzewodowe.
- Jeśli dostawca Internetu zarejestrował adres MAC komputera lub moduł modemu do ciągłego użytku, zmywarka firmy Samsung nie będzie mogła połączyć się z Internetem. W takim przypadku skontaktuj się ze swoim dostawcą Internetu.
- Zapora internetowa może przerywać połączenie internetowe. W takiej sytuacji skontaktuj się ze swoim dostawcą Internetu.
- Jeśli awarii Internetu nie można usunąć po zastosowaniu się do środków podanych przez dostawcę Internetu, skontaktuj się z lokalnym sprzedawcą lub centrum serwisowym firmy Samsung.
- Aby zainstalować routery przewodowe i bezprzewodowe, zapoznaj się z instrukcją obsługi używanego routera.
- Zmywarka firmy Samsung obsługuje protokoły Wi-Fi w paśmie częstotliwości 2,4 GHz.
- Zmywarka firmy Samsung obsługuje protokoły IEEE802.11 b/g/n (2,4 GHz), Soft-AP. (Zalecany jest protokół IEEE802.11n).
- Niezatwierdzony router przewodowy/bezprzewodowy może nie mieć możliwości połączenia się ze zmywarką firmy Samsung.
- Aplikacja SmartThings jest dostępna na urządzeniach z systemem Android w wersji 8.0 lub nowszej oraz urządzeniach z systemem iOS w wersji 13 lub nowszej. Aplikacja jest zoptymalizowana pod kątem telefonów komórkowych firmy Samsung (z serii Galaxy S i Note).
- Niektóre funkcje aplikacji mogą działać inaczej na urządzeniach innych firm.
- Aplikacja może ulec zmianie bez powiadomienia w celu poprawy wydajności.
- Ponadto kolejne aktualizacje aplikacji lub funkcji aplikacji mogą zostać zatrzymane ze względów użytkowych lub bezpieczeństwa, nawet jeżeli aktualizacje są obecnie obsługiwane przez system operacyjny.
- Urządzenie wykorzystuje niezharmonizowaną częstotliwość i jest przeznaczone do użytku we wszystkich krajach europejskich. Sieć WLAN może być obsługiwana w UE bez żadnych ograniczeń w pomieszczeniach, jednak we Francji nie można z niej korzystać na zewnątrz budynków.
- Istnieje możliwość łatwego zainstalowania aplikacji SmartThings lub korzystania z produktu za pośrednictwem telefonu komórkowego poprzez zeskanowanie kodu QR, który znajduje się na dołączonej etykiecie.



Montaż

- Firma Samsung Electronics deklaruje niniejszym, że urządzenie radiowe jest zgodne z dyrektywą europejską 2014/53/UE. Pełny tekst deklaracji zgodności UE jest dostępny pod następującym adresem: Oficjalną deklarację zgodności można znaleźć na stronie <http://www.samsung.com>. W tym celu należy kliknąć opcję Wsparcie > Wsparcie produktowe i wprowadzić nazwę modelu.
- Całkowite zużycie energii w trybie gotowości wynosi 2,0 W; w tym czasie wszystkie porty sieciowe są aktywne.
 - Dane określone zgodnie z normą EN 50564 i rozporządzeniem (WE) nr 1275/2008

Wi-Fi	
Zakres częstotliwości	Moc nadajnika (maks.)
Od 2412 MHz do 2472 MHz	20 dBm

SmartThings

Kategoria	Punkt kontrolny	Opis
Monitorowanie	Stan zmywania	Można sprawdzić bieżący program i jego opcje oraz pozostały czas programu.
	Smart Control	Dla zmywarki wyświetlany jest stan funkcji Smart Control.
	Monitorowanie energii	Użyj tej funkcji do monitorowania stanu zużycia energii.
Sterowanie	Start/Pauza/Anuluj	Wybierz program i niezbędne opcje, a następnie wybierz funkcję Start/Pauza/Anuluj, aby rozpocząć działanie, czasowo je zatrzymać lub anulować bieżącą operację.
	Moje ulubione	Dodaj często używane programy i opcje do Moje ulubione do późniejszego wykorzystania.
	Opóźniony start	Ustaw funkcję Opóźniony start, aby rozpocząć program o wyznaczonej godzinie (do 24 godzin).
Powiadomienie	Program został zakończony	Powiadamia o zakończeniu bieżącego programu.
	Detergent	Informuje o wyczerpaniu soli lub nabtyszczacza w zmywarce.

Informacje o oprogramowaniu typu open source

Oprogramowanie dołączone do niniejszego produktu obejmuje oprogramowanie typu open source. Pod adresem URL http://opensource.samsung.com/opensource/SMART_TP1_0/seq/0 można znaleźć informacje o licencji na oprogramowanie typu open source tego produktu.

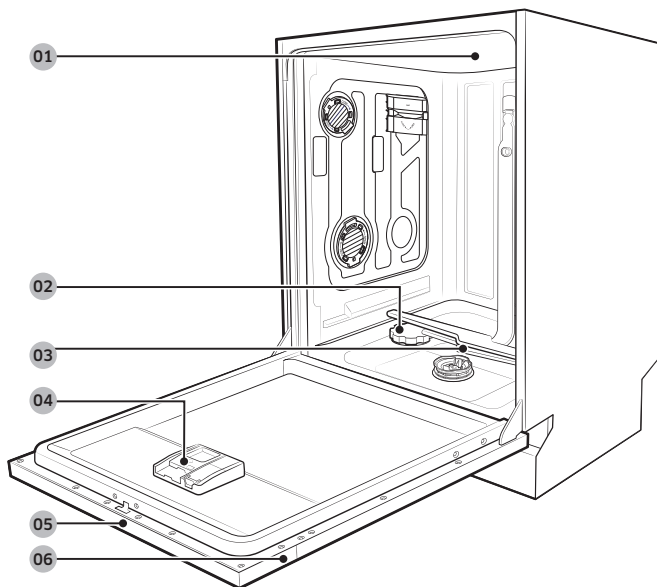


Przed rozpoczęciem

Wykonaj dokładnie te instrukcje, aby zapewnić poprawną instalację zmywarki i zapobiec wypadkom podczas zmywania naczyń.

Przegląd zmywarki

Przed rozpoczęciem



01 Górna dysza

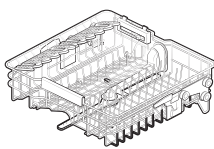
02 Zbiornik soli

03 Dolna dysza

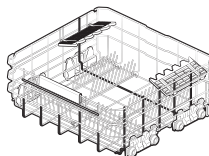
04 Dozownik

05 Panel sterowania

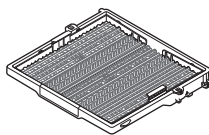
06 Drzwiczki



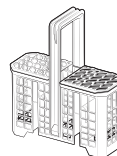
Górny kosz



Dolny kosz



Kosz na sztućce
(tylko w określonych modelach)



Koszyk na sztućce
(tylko w określonych modelach)



PRZESTROGA

- Nie należy zmywać przedmiotów zabrudzonych popiołem, piaskiem, woskiem, smarem lub farbą. Substancje te mogą spowodować uszkodzenie zmywarki. Popiół nie rozpuszcza się i rozprzestrzeni się po całym wnętrzu urządzenia.
- Usuń z naczyń pozostałości jedzenia, takie jak kości i pestki oraz śmieci, takie jak wykałaczki i papierowe serwetki. Pozostałości jedzenia i odpadki mogą powodować hałas, spowodować nieprawidłowe działanie zmywarki, a także uszkodzić naczynia i zmywarkę.

Przedmioty, których nie można myć w zmywarce

OSTRZEŻENIE

Można myć wyłącznie przedmioty (np. szklanki, naczynia porcelanowe i przybory), które według producenta nadają się do zmywania w zmywarce. Nie należy myć przedmiotów aluminiowych (np. filtrów przeciwłuszczeniowych). Zmywarka może uszkodzić aluminium, a w skrajnych przypadkach może dojść do silnej reakcji chemicznej.

W zmywarce nie należy myć następujących przedmiotów.

- Przedmioty wykonane z miedzi, mosiądzu, cyny, kości słoniowej i aluminium, oraz wszelkie przedmioty zawierające klej
- Przedmioty plastikowe, które nie są termoodporne
- Przedmioty wykonane ręcznie, antyki, cenne wazony i ozdobne wyroby szklane
- Przedmioty gliniane lub z glazurą ceramiczną
- Drewniane przybory i naczynia oraz przedmioty posiadające drewniane części
- Delikatne wyroby szklane lub wyroby zawierające szkło ołowiowe. Często zmywane wyroby szklane mogą ulec zmatowieniu.
- Srebrne sztucce, naczynia oraz przedmioty posiadające srebrne części.

UWAGA

Srebro stołowe może odbarwić się pod wpływem potraw zawierających siarkę. Do potraw zawierających siarkę należą żółtka jajek, cebula, majonez, musztarda, ryby, ryby w solance i marynaty.



Przed rozpoczęciem

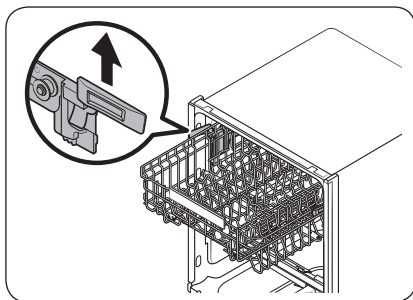
Podstawowe użycie koszy

Regulacja wysokości

W zmywarce można wyregulować wysokość górnego kosza, aby móc zmieścić większe naczynia w dolnym koszu. W zależności od wysokości górnego kosza dolny kosz może pomieścić talerze o średnicy do 30 cm, a górny kosz talerze o średnicy do 18 cm (z koszem na sztućce) lub o średnicy 25 cm (bez kosza na sztućce).

⚠ PRZESTROGA

- Wysokość górnego kosza należy dostosować przed załadowaniem naczyń do kosza. Regulacja położenia kosza po załadowaniu naczyń może spowodować ich uszkodzenie.
- Podczas regulacji należy przytrzymać oba uchwyty, gdyż w przeciwnym razie drzwiczki zmywarki mogą nie zamknąć się prawidłowo.



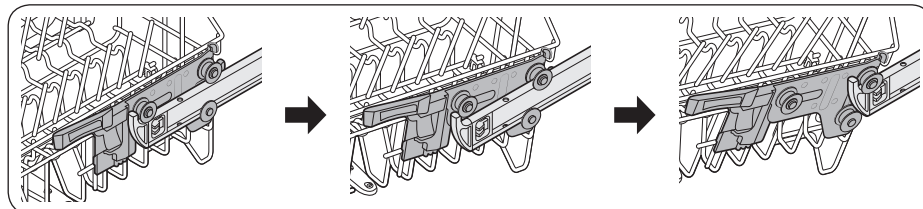
- Aby podnieść górny kosz, wystarczy pociągnąć go w górę. Uchwyt regulacyjny zaskoczy i górny kosz się podniesie.
- Aby opuścić górny kosz, przytrzymaj uchwyty regulacyjne po obu stronach górnego kosza, a następnie naciśnij równomiernie w dół.

Wymywanie górnego kosza

⚠ PRZESTROGA

- Nie należy korzystać ze zmywarki bez górnego kosza. W przeciwnym razie wystąpi hałas, a zmywarka nie będzie działać prawidłowo.
- Ponieważ górny kosz jest wyjmowany, należy włożyć go prawidłowo, aby zapewnić prawidłowe działanie zmywarki.

Pociągnij górny kosz do przodu aż do całkowitego wysunięcia, a następnie podnieś lekko w celu wyjęcia. Patrz poniższe rysunki.



Ładowanie naczyń

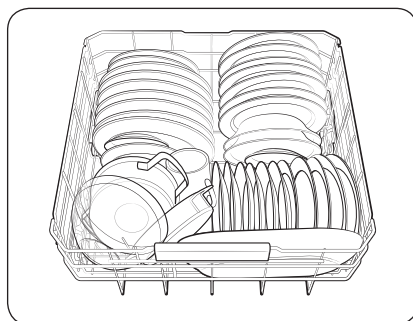
Dolny kosz

Zaleca się, aby duże przedmioty, których zmywanie jest najtrudniejsze, wkładać do dolnego kosza (garnki, patelnie, pokrywki, półmiski i miski).

Pokrywki i półmiski najlepiej umieszczać z boku kosza, aby nie utrudniały one ruchu górnej dyszy. Garnki, miski itp. należy zawsze wkładać dnem do góry.

Głębokie garnki należy ustawiać na ukos, aby woda lepiej z nich wyływała.

Dolny kosz jest wyposażony w składane uchwyty, które umożliwiają łatwe wkładanie większych garnków i patelni.



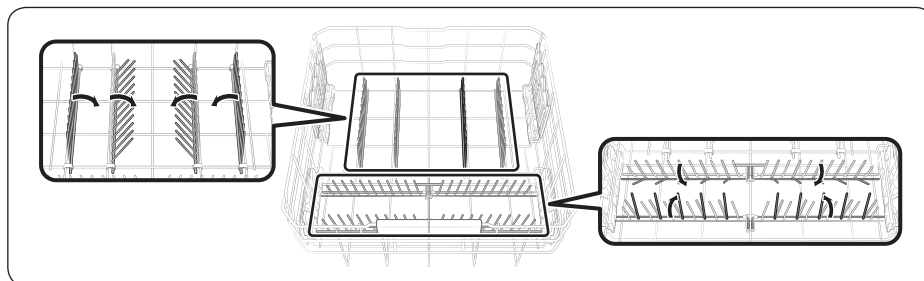
Modele DW60C*8****

UWAGA

Długie przedmioty, takie jak przybory do nakładania i duże noże, należy kłaść na półce, aby nie przeszkadzały w obrocie dysz.

Korzystanie ze składanych uchwytów

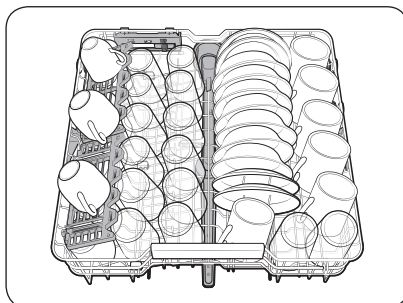
Dla ułatwienia układania garnków i patelni można złożyć uchwyty w sposób pokazany na rysunku.



Przed rozpoczęciem

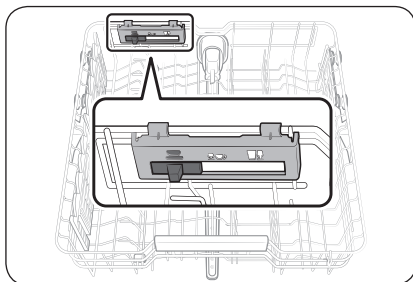
Górny kosz

Górny kosz jest przeznaczony na bardziej delikatne i lżejsze naczynia, takie jak szklanki, filiżanki i spodki oraz talerze, miseczki (o ile nie są zbyt brudne). Ustaw naczynia tak, aby nie poruszały się pod wpływem strumienia wody. Szklanki, kubki i miski ustawiaj zawsze dnem do góry.



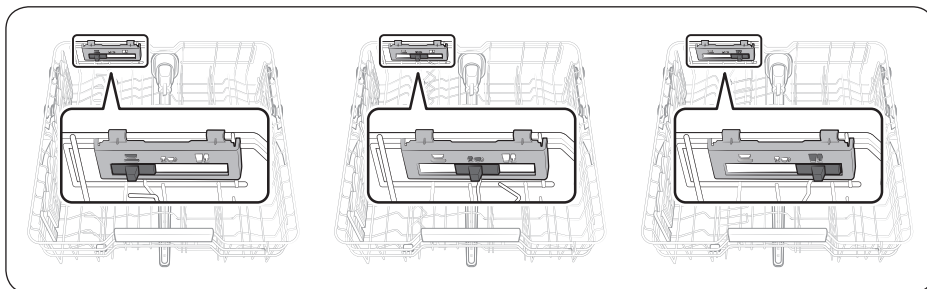
Modele DW60C*8****

Prowadnice

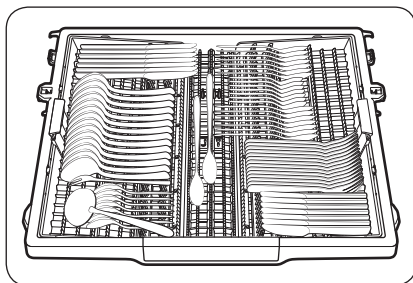


Górny kosz

Istnieje możliwość układania naczyń w koszu środkowym na różne sposoby, zmieniając ustawienie prowadnic. Po przesunięciu przycisku prowadnicy w prawo można załadować standardowe kieliszki do wina. Jeżeli przycisk prowadnicy znajduje się w położeniu środkowym, można załadować krótsze kieliszki do wina lub szklanki do brandy. Po przesunięciu przycisku prowadnicy w lewo można układać miski i talerze.



Kosz na sztućce (modele DW60C*8****)



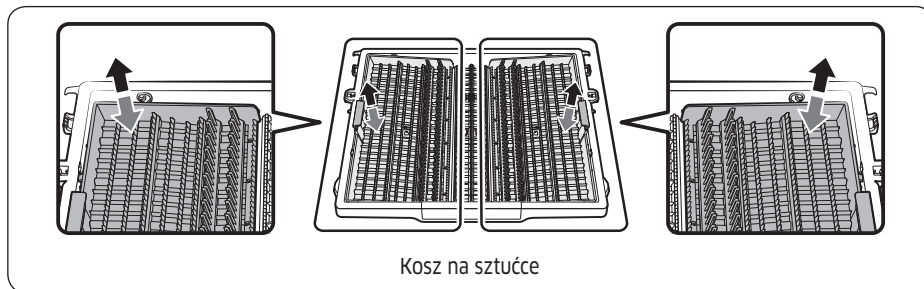
Kosz na sztućce najlepiej nadaje się do mycia sztućców oraz przyborów do gotowania i podawania dań. Można go używać do umieszczania sztućców lub przyborów.

UWAGA

Można wyjąć kosz na sztućce, aby uzyskać więcej miejsca na większe przedmioty w górnym koszu.

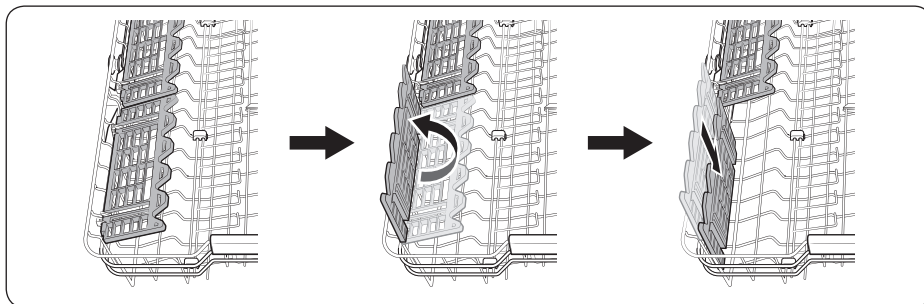
Taca kosza na sztućce

Tacę na sztućce można łatwo przesuwac w koszu na sztućce. Tace można przesuwac w górę i w dół.



Używanie podpór naczyń

Podpory naczyń są szczególnie przydatne w przypadku kieliszków do wina. Kieliszki do wina można zawiesić na kołkach podpór naczyń. Nieużywane podpory naczyń należy złożyć.



Przed rozpoczęciem

Komora na detergent

Aby uzyskać maksymalną skuteczność, należy dodać ilość detergentu zgodną z zaleceniami.

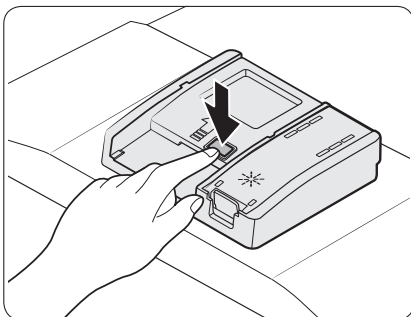
⚠ OSTRZEŻENIE

- Nie wolno umieszczać detergentu do zmywarek w jamie ustnej. Należy unikać wdychania oparów detergentu. Detergent do zmywarek zawiera drażniące i żrące substancje chemiczne, które są zagrożeniem dla układu oddechowego. Jeżeli detergent do zmywarek został spożyty lub jego opary dostały się do układu oddechowego, należy natychmiast skontaktować się z lekarzem.
- Detergent do zmywarek należy przechowywać w miejscu niedostępnym dla dzieci.

⚠ PRZESTROGA

Należy korzystać wyłącznie z detergentów do zmywarek. Inne typy detergentów wytwarzają zbyt dużo piany, co może prowadzić do obniżenia efektywności lub nieprawidłowego działania zmywarki.

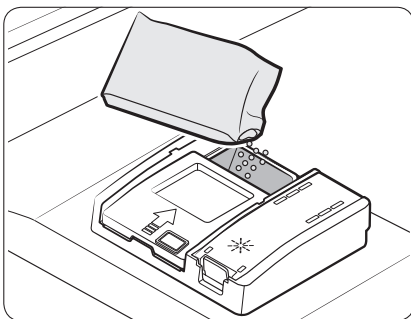
Napełnianie dozownika detergentem



1. Otwórz pokrywę dozownika detergentu, naciskając zaczep pokrywy detergentu.

ⓘ UWAGA

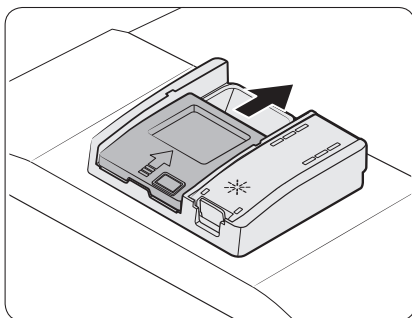
Pokrywa pozostaje otwarta po zakończeniu programu zmywania.



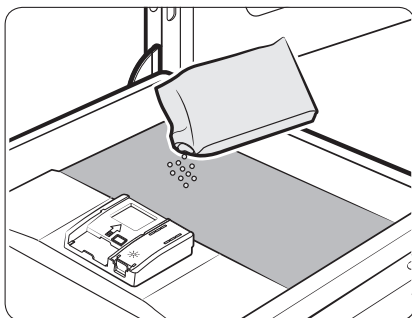
2. Dodaj do zbiornika na detergent ilość zalecaną do zmywania zasadniczego.

ⓘ UWAGA

Nie ma oddzielnego przycisku do stosowania detergentu w tabletkach.



3. Zamknij pokrywę, przesuując ją w górę.



4. Jeśli naczynia są mocno zabrudzone, należy nalać niewielką ilość detergentu na drzwiczki, aby uzyskać lepsze efekty zmywania.

UWAGA

Dodatkowy detergent zostanie aktywowany podczas procesu zmywania wstępnego.

W czasie zmywania pokrywa otworzy się automatycznie, co pozwoli na dozowanie detergentu.

Przed rozpoczęciem

Przed rozpoczęciem

Zbiornik na nabtyszczacz

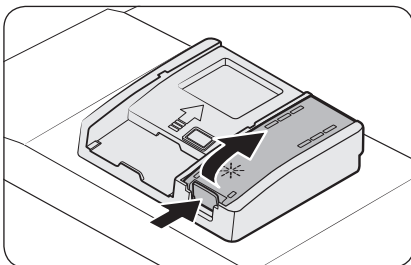
Nabtyszczacz poprawia efektywność suszenia zmywarki. Gdy na panelu sterowania zaświeci się wskaźnik Rinse Refill (Uzupełnianie nabtyszczacza), należy uzupełnić nabtyszczacz. Należy stosować wyłącznie nabtyszczacz w płynie.

Użycie nabtyszczacza w proszku grozi zablokowaniem otworu zbiornika i awarią zmywarki.

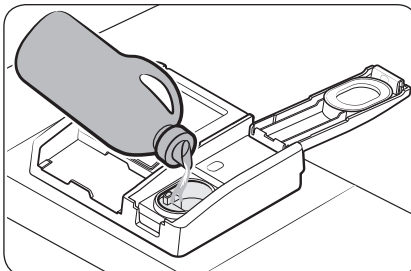
⚠ PRZESTROGA

- Nie należy dodawać żadnych detergentów do zbiornika nabtyszczacza.
- Nie należy przepętniać zbiornika. Nadmierna ilość nabtyszczacza może wypłynąć podczas wykonywania programu.

Napełnianie zbiornika nabtyszczacza



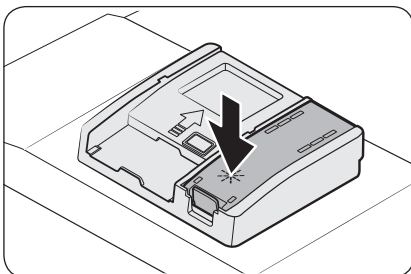
1. Odkręć korek zbiornika nabtyszczacza.



2. Napełnij zbiornik nabtyszczacza.

⚠ PRZESTROGA

Nie należy napełniać zbiornika powyżej wskaźnika poziomu napełnienia. Nadmiar nabtyszczacza może rozlać się podczas programu zmywania.



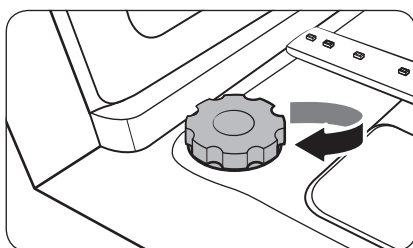
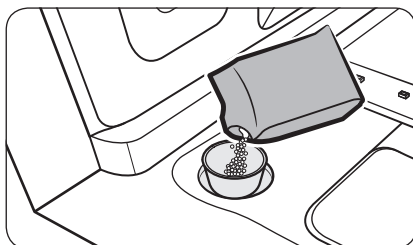
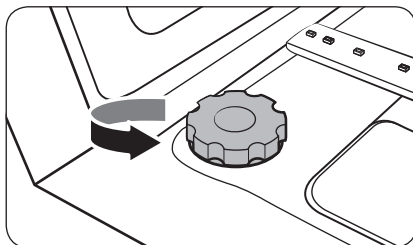
3. Zakręć korek zbiornika nabtyszczacza.

Zbiornik soli

⚠ PRZESTROGA

- Należy używać wyłącznie soli do zmywarek. Nie wolno używać innych typów soli ani rozpuszczalników. Grozi to uszkodzeniem zbiornika soli oraz układu zmiękczenia wody.
- Aby zapobiec korozji w wyniku nadmiernej ilości soli lub stoney wody, zawsze należy napełnić zbiornik soli przed rozpoczęciem programu zmywania.

Napełnianie zbiornika soli



1. Otwórz drzwiczki.
2. Obróć korek w lewo, aby go otworzyć.

📖 UWAGA

Po otwarciu pokrywy zbiornika zmiękczacza znajdująca się tam czysta woda może wyciec. Aby temu zapobiec, należy dodać soli.

3. Napełnij zbiornik soli wodą (wymagane tylko podczas korzystania ze zmywarki po raz pierwszy)
4. Nasyp soli do zmywarki.

⚠ PRZESTROGA

- Maksymalna pojemność wynosi około 1 kg. Nie należy przekraczać tej pojemności.
- Przekroczenie pojemności może wpłynąć na działanie zmywarki.

5. Obróć korek w prawo, aby go zablokować.

📖 UWAGA

- Aby usunąć nadmiar soli lub stoney wody ze zmywarki, należy uruchomić program Ekspresowy.
- Czas potrzebny do rozpuszczenia soli i zgaśnięcia wskaźnika (S) jest zależny od grubości ziaren soli.

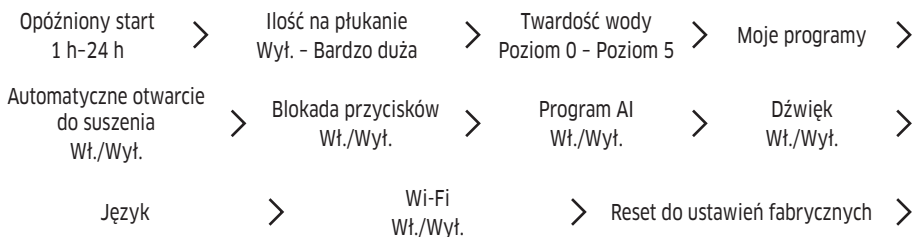
Wskaźnik soli

Wskaźnik (S) włącza się, gdy w zmywarce jest zbyt mało soli dla kilku następnych programów.

Przed rozpoczęciem

Ustawienia

Ustawienia można zmienić zgodnie z własnymi preferencjami. Aby zmienić ustawienie, naciśnij przycisk **Opcja**. Następnie można poruszać się po podmenu wyświetlanym za pomocą przycisków strzałek **W lewo/W prawo**.



Opóźniony start

- Znajdź opcję **Opóźniony start** za pomocą przycisków strzałek **W lewo/W prawo** i wybierz ją za pomocą przycisku **START**.
- Naciśnij przyciski strzałek **W lewo/W prawo**, aby zmienić czas w odstępach co godzinę.
- Naciśnij przycisk **START** i zamknij drzwiczki.

Ilość na płukanie

- Znajdź opcję **Ilość na płukanie**.
- ustaw opcję **Ilość na płukanie** w zakresie **Bardzo mała** do **Bardzo duża** (domyślne ustawienie: **Średnia**)

Program AI

Wygodne korzystanie z często stosowanych programów. Zmywarkę można zaprogramować w celu zapamiętania często stosowanych programów i ustawień oraz wyświetlania ich w kolejności według najczęściej stosowanych.

- W trybie **Settings (Ustawienia)** naciśnij przyciski **W lewo/W prawo**, aby wybrać opcję **Program AI**.
- Wybierz opcję **Wł.** lub **Wył.**, a następnie naciśnij przycisk **START**, aby zatwierdzić ustawienia.
 - Domyślne ustawienie to **Wł.**
 - Wybierz dla tej funkcji ustawienie **Wył.**, jeśli nie chcesz z niej korzystać.
- Po wyłączeniu tej funkcji wszystkie zapisane dane zostają zresetowane.



Twardość wody

- Znajdź opcję **Twardość wody**.
- Wybierz poziom twardości wody z zakresu od 0 do 5 (wartość domyślna: 4).

UWAGA

Jeżeli poziom twardości doprowadzanej wody wynosi 0, używanie soli do zmywarek nie jest konieczne. W takim przypadku twardość wody w zmywarce należy ustawić na 0.

Poziom twardości wody

Poziom	Twardość wody				Zmiękczenie regeneracyjne/ program zmywania (program Ekologiczny)	Dodawanie soli
	°dH	°TH	mmol/l	Zakres		
0	<6	<10	<1,0	Bez przetwarzania	Nie	Nie
1	6-14	10-25	1-2,5	1/8	Tak	Tak
2	14-23	25-40	2,5-4,0	1/5	Tak	Tak
3	23-31	40-55	4,0-5,5	1/3	Tak	Tak
4	31-40	55-70	5,5-7,0	1/2	Tak	Tak
5	>40	>70	>7,0	1/1	Tak	Tak

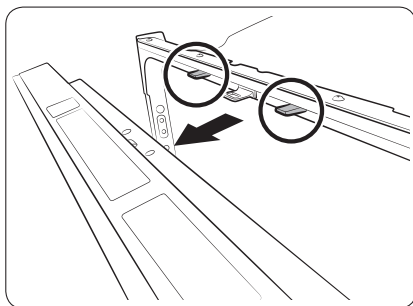
Zaleca się używanie miękkiej wody w celu uzyskania lepszych wyników. Twarda woda zawiera nieczystości, które mogą źle wpływać na skuteczność zmywania. Zmiękczenie wody jest niezbędne, jeżeli twardość doprowadzanej wody przekracza 1,0 mmol/l (6 °d - skala niemiecka).

- Aby zmiękczyć wodę, konieczne będzie użycie soli do zmywarek i ustawienie poziomu twardości doprowadzanej wody. Aby uzyskać więcej informacji na temat poziomu twardości wody w miejscu użytkowania, należy skontaktować się z lokalnym zakładem wodociągów.
- Jeżeli poziom twardości doprowadzanej wody jest niestabilny, w zmywarce należy ustawić najwyższą wartość. Na przykład jeśli twardość wody wynosi od 6,7 mmol/l do 9,0 mmol/l, należy ustawić w zmywarce wartość 9,0 mmol/l.
- Domyślne ustawienie poziomu twardości wody w zmywarce to 4 (5,5-7,0 mmol/L). Jeżeli odpowiada ono poziomowi twardości wody w miejscu użytkowania, nie ma potrzeby wprowadzania zmian.
- Regeneracja będzie przebiegać w fazie suchej, powodując zużycie dodatkowo 2,3-2,7 l wody. Czas trwania programu wydłuży się o 22-27 minut. Zużycie energii może być większe, jednak w nieznacznym stopniu.



Przed rozpoczęciem

Automatyczne otwarcie do suszenia



Aby zwiększyć skuteczność suszenia, podczas tego procesu otwierają się automatycznie drzwiczki. Po zakończeniu bieżącego programu będzie wyświetlany wskaźnik „0”.

Znajdź opcję **Automatyczne otwarcie do suszenia**. Następnie wybierz ustawienie **Wł.** lub **Wył.** dla funkcji **Automatyczne otwarcie do suszenia**.

UWAGA

- Po otwarciu drzwiczek w trybie **Automatyczne otwarcie do suszenia** nie można ich zamknąć ręcznie przez kolejne 2 minuty.
- Wyłączenie trybu **Automatyczne otwarcie do suszenia** może wpływać na skuteczność suszenia. Aby uzyskać lepsze rezultaty, włącz tryb **Automatyczne otwarcie do suszenia**.

Blokada przycisków

Aby uniemożliwić dzieciom zabawę zmywarką, za pomocą funkcji **Blokada przycisków** można zablokować wszystkie przyciski sterowania z wyjątkiem przycisku **Zasilanie**.

- Znajdź funkcję **Blokada przycisków**.
- Można wybrać ustawienie **Wł.** lub **Wył.** dla funkcji **Blokada przycisków**.
- Funkcja **Blokada przycisków** pozostaje aktywna po ponownym uruchomieniu zmywarki. Aby anulować funkcję **Blokada przycisków**, należy najpierw ją wyłączyć.

Dźwięk

Znajdź funkcję **Dźwięk**. Następnie możesz wybrać ustawienie **Wł.** lub **Wył.** dla funkcji **Dźwięk**.

Wi-Fi

Znajdź funkcję **Wi-Fi**. Następnie możesz wybrać ustawienie **Wł.** lub **Wył.** dla funkcji **Wi-Fi**.

Reset do ustawień fabrycznych

Wszystkie zmienione opcje można zainicjować za pomocą opcji **Reset do ustawień fabrycznych**.

- Znajdź funkcję **Reset do ustawień fabrycznych**. Następnie można zdecydować, czy zresetować wszystkie opcje.



Ustawienia (nie dotyczy modeli DW60CB89****)

Ustawienia Dźwięk, Jasność, Ilość na płukanie, Zmiękcacz wody i Automatyczne otwieranie drzwiczek można zmienić zgodnie z własnymi preferencjami. Aby zmienić ustawienia, naciśnij jednocześnie i przytrzymaj przez 3 sekundy przyciski **Higieniczny** i **Opóźniony start**.

Naciśnij przycisk **Higieniczny**, aby poruszać się po podmenu, i naciśnij przycisk **Opóźniony start**, aby potwierdzić zmiany.

Dźwięk U1/U0	>	Jasność* b0-b5	>	Ilość na płukanie F0-F6	>
Zmiękcacz wody L0-L5	>	Automatyczne otwarcie do suszenia A1/A0			

* tylko w określonych modelach

Po wybraniu ustawień naciśnij przycisk **Zasilanie** lub przycisk **Higieniczny** i **Opóźniony start**.

Dźwięk

Naciskaj przycisk **Higieniczny** do momentu wyświetlenia opcji „U1/U0”. Użyj przycisku **Opóźniony start**, aby w razie potrzeby zmienić ustawienie. Aby wyciszyć sygnały dźwiękowe zmywarki, wybierz opcję „U0”. Aby anulować wyciszenie, wybierz opcję „U1”.

Jasność (tylko w określonych modelach)

Naciskaj przycisk **Higieniczny** do momentu wyświetlenia opcji „b0-b5”. Użyj przycisku **Opóźniony start**, aby dostosować ustawienie do własnych preferencji. Im wyższa cyfra, tym jaśniejszy wyświetlacz.

Ilość na płukanie

Naciskaj przycisk **Higieniczny** do momentu wyświetlenia opcji „F0-F6”. Użyj przycisku **Opóźniony start**, aby wybrać poziom nabtyszczacza z zakresu od F0 do F6 (wartość domyślna: F4). Im wyższa cyfra, tym większa ilość uwalnianego nabtyszczacza.



Przed rozpoczęciem

Zmiękcacz wody (tylko w określonych modelach)

Naciskaj przycisk Higieniczny do momentu wyświetlenia opcji „L0-L5”. Użyj przycisku Opóźniony start, aby wybrać poziom twardości wody z zakresu od L0 do L5 (wartość domyślna: L4). Im wyższa cyfra, tym większy poziom twardości wody.

UWAGA

Jeżeli poziom twardości doprowadzanej wody wynosi 0, używanie soli do zmywarek nie jest konieczne. W takim przypadku twardość wody w zmywarce należy ustawić na 0.

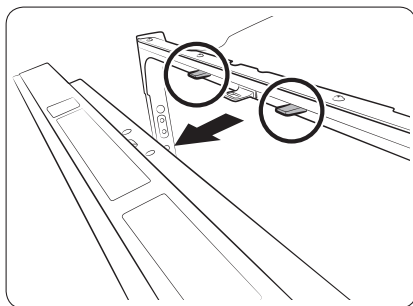
Poziom twardości wody

Poziom	Twardość wody				Zmiękczenie regeneracyjne/ program zmywania (program Ekologiczny)	Dodawanie soli
	°dH	°TH	mmol/l	Zakres		
0	<6	<10	<1,0	Bez przetwarzania	Nie	Nie
1	6-14	10-25	1-2,5	1/8	Tak	Tak
2	14-23	25-40	2,5-4,0	1/5	Tak	Tak
3	23-31	40-55	4,0-5,5	1/3	Tak	Tak
4	31-40	55-70	5,5-7,0	1/2	Tak	Tak
5	>40	>70	>7,0	1/1	Tak	Tak

Zaleca się używanie miękkiej wody w celu uzyskania lepszych wyników. Twarda woda zawiera nieczystości, które mogą źle wpływać na skuteczność zmywania. Zmiękczenie wody jest niezbędne, jeżeli twardość doprowadzanej wody przekracza 1,0 mmol/l (6 °d – skala niemiecka).

- Aby zmiękczyć wodę, konieczne będzie użycie soli do zmywarek i ustawienie poziomu twardości doprowadzanej wody. Aby uzyskać więcej informacji na temat poziomu twardości wody w miejscu użytkowania, należy skontaktować się z lokalnym zakładem wodociągów.
- Jeżeli poziom twardości doprowadzanej wody jest niestabilny, w zmywarce należy ustawić najwyższą wartość. Na przykład jeśli twardość wody wynosi od 6,7 mmol/l do 9,0 mmol/l, należy ustawić w zmywarce wartość 9,0 mmol/l.
- Domyślne ustawienie poziomu twardości wody w zmywarce to 4 (5,5-7,0 mmol/L). Jeżeli odpowiada ono poziomowi twardości wody w miejscu użytkowania, nie ma potrzeby wprowadzania zmian.
- Regeneracja będzie przebiegać w fazie suchej, powodując zużycie dodatkowo 2,3-2,7 l wody. Czas trwania programu wydłuży się o 22-27 minut. Zużycie energii może być większe, jednak w nieznacznym stopniu.

Automatyczne otwarcie do suszenia



Aby zwiększyć skuteczność suszenia, podczas tego procesu otwierają się automatycznie drzwiczki. Po zakończeniu bieżącego programu będzie wyświetlany wskaźnik „0”.

Naciskaj przycisk **Higieniczny** do momentu wyświetlenia opcji „A1” lub „A0” w celu przejścia do trybu Automatyczne otwarcie do suszenia. Następnie naciśnij przycisk **Opóźniony start**, aby włączyć opcję (A1) lub wyłączyć opcję (A0) funkcji Automatyczne otwarcie do suszenia.

UWAGA

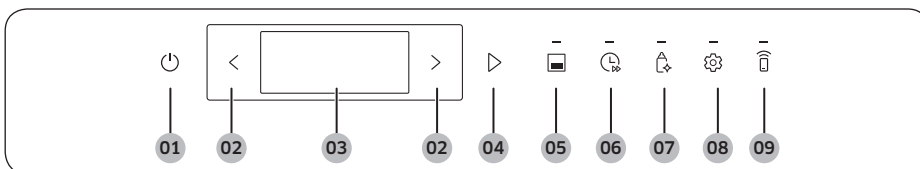
- Po otwarciu drzwiczek w trybie Automatyczne otwarcie do suszenia nie można ich zamknąć ręcznie przez kolejne 2 minuty.
- Wyłączenie trybu Automatyczne otwarcie do suszenia może wpływać na skuteczność suszenia. Aby uzyskać lepsze rezultaty, włącz tryb Automatyczne otwarcie do suszenia.

Anulowanie zmian

Aby anulować dowolne wprowadzone ustawienia, naciśnij przycisk **Zasilanie** w celu wyłączenia zmywarki. Następnie spróbuj ponownie.

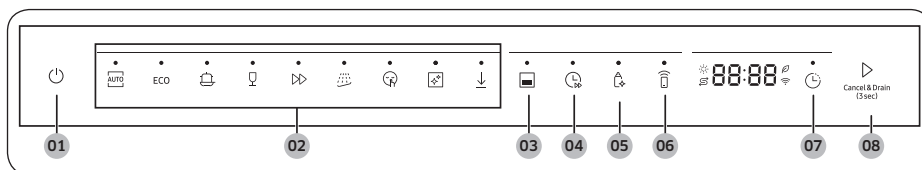
Obsługa

Panel sterowania (dla modelu DW60CB89****)



01 Zasilanie	Naciśnij, aby włączyć lub wyłączyć zmywarkę.
02 W lewo/W prawo	Za pomocą tego przycisku można wyszukiwać program lub opcje.
03 Wyświetlacz	Umożliwia sprawdzanie informacji. <ul style="list-style-type: none"> • Program i opcja • Czas pozostały do końca, funkcja Opóźniony start, komunikaty kontrolne
04 START	Naciśnij przycisk START w celu rozpoczęcia pracy. Upewnij się, że drzwiczki są zamknięte. Cancel & Drain (Anuluj i wypompuj) : aby anulować aktualnie uruchomiony program i wypompować wodę ze zmywarki, naciśnij i przytrzymaj przycisk START przez 3 sekundy.
05 Załadunek do połowy	Naciśnij, aby umyć naczynia, używając tylko dolnego kosza. Ta opcja nie jest dostępna z programami Czyszczenie, Dziecięce i Zmywanie wstępne.
06 Zwiększenie prędkości	Wybierz tę opcję, aby skrócić czas trwania programu zmywania. Ta opcja jest dostępna tylko w przypadku programów Automatyczny, Ekologiczny, Intensywny, Bardzo cichy, Garnki i patelnie i Delikatny.
07 Higieniczny	Po wybraniu tej opcji temperatura wody rośnie do 75 °C podczas końcowego płukania w celu zdezynfekowania naczyń w wysokiej temperaturze. Ta opcja nie jest dostępna z programami Delikatny, Ekspresowy, Czyszczenie, Tworzywa sztuczne, Dziecięce i Zmywanie wstępne.
08 Opcja	Za pomocą tego przycisku można ustawić opcje: <ul style="list-style-type: none"> • Opóźniony start, Ilość na płukanie, Twardość wody, Moje programy, Automatyczne otwarcie do suszenia, Blokada przycisków, Program Al, Dźwięk, Język Wi-Fi i Reset do ustawień fabrycznych.
09 Smart Control	Pracę urządzenia można sprawdzić zdalnie przy użyciu funkcji Smart Control .

Panel sterowania (z wyjątkiem modelu DW60CB89****)



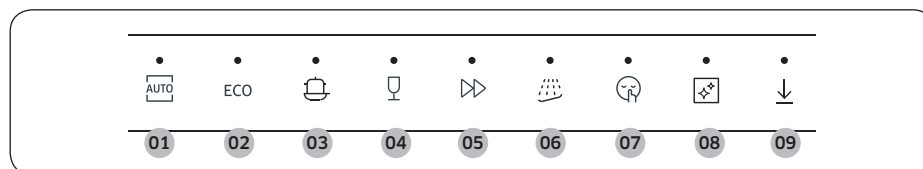
01 Zasilanie	Naciśnij, aby włączyć lub wyłączyć zmywarkę.
02 Program	Naciśnij, aby wybrać wymagany program zmywania. Więcej informacji zawiera część „Omówienie programów” na stronie 54.
03 Załadunek do połowy	Naciśnij, aby umyć naczynia, używając tylko dolnego kosza. Ta opcja nie jest dostępna z programami Czyszczenie, Dziecięce i Zmywanie wstępne.
04 Zwiększenie prędkości	Wybierz tę opcję, aby skrócić czas trwania programu zmywania. Ta opcja jest dostępna tylko w przypadku programów Automatyczny, Ekologiczny, Intensywny, Bardzo cichy, Garnki i patelnie i Delikatny.
05 Higieniczny	Po wybraniu tej opcji temperatura wody rośnie do 75 °C podczas końcowego płukania w celu zdezynfekowania naczyń w wysokiej temperaturze. Ta opcja nie jest dostępna z programami Delikatny, Ekspresowy, Czyszczenie, Tworzywa sztuczne, Dziecięce i Zmywanie wstępne.
06 Smart Control	Pracę urządzenia można sprawdzić zdalnie przy użyciu funkcji Smart Control.
07 Opóźniony start	Rozpoczęcie programu zmywania można opóźnić o maksymalnie 24 godziny. Więcej informacji zawiera część „Opóźniony start” na stronie 46.
08 START (Cancel & Drain (Anuluj i wypompuj))	Naciśnij przycisk START w celu rozpoczęcia pracy. Upewnij się, że drzwiczki są zamknięte. Cancel & Drain (Anuluj i wypompuj): aby anulować aktualnie uruchomiony program i wypompować wodę ze zmywarki, naciśnij i przytrzymaj przycisk START przez 3 sekundy.

Obsługa

Wskaźniki

Wskaźnik Uzpełnienie nabtyszczacza		Zaczyna świecić po wyczerpaniu nabtyszczacza w zmywarce.
Wskaźnik Uzpełnienie soli		Zaczyna świecić, gdy funkcja Uzpełnienie soli jest włączona.
Wskaźnik AI Energy Mode		<ul style="list-style-type: none"> Tryb AI Energy Mode jest aktywowany, gdy aplikacja SmartThings pozwoli na jego włączenie. Przy włączonym trybie AI Energy Mode wskaźnik włącza się, jeśli wybrany jest program zgodny z trybem AI Energy Mode. Nie wszystkie programy są dostępne w tym trybie. Wskaźnik wyłącza się, jeśli wybrano program niezgodny z trybem AI Energy Mode. Tryb AI Energy Mode pomaga ograniczyć zużycie energii. Jednakże czas trwania programu jest dłuższy. <p>* Tryb AI Energy Mode będzie wspierany według różnych harmonogramów dla każdego kraju od stycznia 2023 roku.</p>
Wskaźnik Wi-Fi		Zaczyna świecić, gdy funkcja Wi-Fi jest włączona.

Omówienie programów



* Temperatura pod przyciskami wskazuje najwyższą temperaturę wody podczas programu. Najwyższa temperatura wody podczas programu może się różnić w zależności od modelu.

01 Automatyczny	Ten program wykrywa poziom zabrudzenia i automatycznie rozpoczyna optymalny program, który jest odpowiedni dla wszystkich poziomów zabrudzonych przedmiotów.
02 Ekologiczny*	Ten program redukuje zużycie energii i wody, przez co jest odpowiedni dla normalnie zabrudzonych przedmiotów.
03 Intenzywny	Wybierz ten program w przypadku bardzo zabrudzonych przedmiotów.
04 Delikatny	Wybierz ten program w przypadku lekko zabrudzonych, delikatnych przedmiotów, takich jak szklanki. Opcja Higieniczny nie jest dostępna w tym programie.
05 Ekspresowy	Normalnie zabrudzone naczynia codziennego użytku, krótki czas trwania.



06 Zmywanie wstępne	Płukanie w zimnej wodzie w celu usunięcia zabrudzeń przed rozpoczęciem innego programu.
07 Bardzo cichy	Wybierz ten program, aby mycie było bardziej płynne i ciche. Program ten powoduje nieco wolniejsze mycie, ale wytwarza o 2 decybele mniej hałasu niż program Ekologiczny.
08 Czyszczenie	Wybierz ten program, aby wyczyścić wnętrze zmywarki. Upewnij się, że zmywarka jest pusta.
09 Pobierz program (tylko w określonych modelach)	Z poziomu programu Tworzywa sztuczne można pobrać następujące programy dodatkowe: <ul style="list-style-type: none"> • Tworzywa sztuczne, Dziecięce i Garnki i patelnie.

* Wartości dla programu Ekologiczny uzyskano, przestrzegając normy testowej EN 60436:2020. Wartości podane dla innych programów stanowią jedynie wskazówkę.

Pobierz program (tylko w określonych modelach)

Istnieje możliwość pobierania i korzystania z programów innych niż domyślne za pośrednictwem telefonu komórkowego. Niektóre modele mają już domyślnie wbudowane programy. Nie jest konieczne dodatkowe pobieranie.

1. Naciśnij przycisk **Zasilanie**.
2. Wybierz **Pobierz program**.
3. W aplikacji telefonu komórkowego wybierz dostępny do pobrania program, którego chcesz użyć. Dostępne są programy Garnki i patelnie, Tworzywa sztuczne i Dziecięce.
 - Po pobraniu za pośrednictwem aplikacji telefonu komórkowego można korzystać z zapisanych programów.
4. Naciśnij przycisk **START** i zamknij drzwiczki zmywarki.

Garnki i patelnie	Wybierz, aby zmywać garnki i patelnie. Do zmywania w tym programie, przeznaczonym specjalnie do zmywania garnków i patelni, urządzenie używa wody o wyższej temperaturze i pod większym ciśnieniem niż w przypadku standardowego programu.
Tworzywa sztuczne	Ten program służy do zmywania naczyń z tworzyw sztucznych. Zmywa w bezpieczniejszej temperaturze (60 °C) i dokładniej suszy.
Dziecięce	Program odpowiedni do płukania/suszenia naczyń w wysokiej temperaturze, tj. 75 °C bez detergentu lub nabłyszczacza. Nie należy stosować żadnego z nich.



Obsługa

Prosta procedura rozpoczęcia

1. Otwórz drzwiczki i załaduj zmywarkę. Pamiętaj, aby usunąć resztki jedzenia i śmieci z naczyń.
2. Napełnij dozownik detergentu. Aby uzyskać lepsze wyniki, dodaj nabłyszczacz.
3. Naciśnij przycisk **Zasilanie**, a następnie wybierz program wraz z niezbędnymi opcjami (**Załadunek do połowy**, **Zwiększenie prędkości**, **Higieniczny** i **Opóźniony start**). Niektóre opcje mogą być niedostępne w zależności od programu.
4. Naciśnij przycisk **START** i zamknij drzwiczki. Zmywarka rozpocznie program po odsączeniu wody przez kilka sekund.

UWAGA

- Aby zmienić rozpoczęty program, naciśnij i przytrzymaj przycisk **START** przez 3 sekundy w celu anulowania programu. Następnie wybierz nowy program.
- Domyślny program to Ekologiczny.
- Aby wznowić pracę po otwarciu drzwiczek w celu zatrzymania zmywarki, po prostu zamknij drzwiczki.

Konserwacja

Czyszczenie

Utrzymywanie zmywarki w czystości poprawia jej efektywność, ogranicza niepotrzebne naprawy oraz zwiększa jej trwałość.

Powierzchnie zewnętrzne

Plamy na powierzchni zmywarki do naczyń najlepiej jest czyścić na bieżąco. Weź miękką, wilgotną szmatkę i delikatnie oczyść panel sterowania z plam i kurzu.

⚠ PRZESTROGA

- Nie używaj benzyny, wosku, rozpuszczalników, chlorowych wybielaczy, alkoholu ani innych substancji chemicznych. Substancje te mogą odbarwić powierzchnię zmywarki i doprowadzić o powstania plam.
- Zmywarka zawiera części elektryczne. Nie należy przyskać wodą bezpośrednio na zmywarkę. Należy chronić podzespoły elektryczne przed wodą.
- W przypadku panelu drzwiczek ze stali nierdzewnej należy użyć środka do czyszczenia stali nierdzewnej do sprzętu AGD i czystej, miękkiej szmatki.

Powierzchnie wewnętrzne

Wnętrze zmywarki należy czyścić regularnie w celu usunięcia brudu lub resztek jedzenia. Wnętrze zmywarki i wewnętrzną część drzwiczek należy przetrzeć wilgotną szmatką do naczyń.

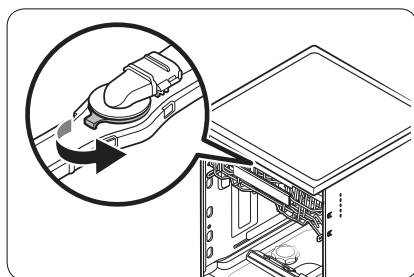
⚠ PRZESTROGA

- Nie należy zdejmować przedniej uszczelki (długiej gumowej uszczelki otaczającej otwór zmywarki). Uszczelka zapewnia uszczelnienie wnętrza zmywarki.
- Do usunięcia kamienia lub osadów tłuszczu z wnętrza zmywarki należy użyć wilgotnej szmatki. Alternatywnie można dodać detergentu, a następnie uruchomić pusty program z najwyższą temperaturą płukania.

Dysze

Aby zapobiec zatkaniu dyszy lub jeśli dysze zostały zatkane, należy wyjąć i wyczyścić każdą dyszę. Podczas demontażu dysz należy zachować ostrożność, aby ich nie uszkodzić.

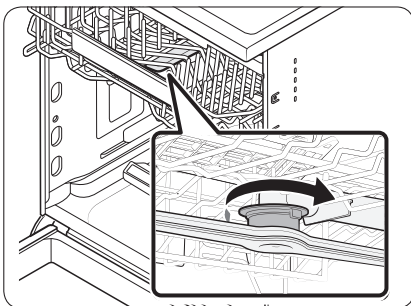
Górna dysza



1. Otwórz drzwiczki, a następnie wsuń górny kosz. Dysza będzie widoczna na górze zmywarki.
2. Obróć w lewo i wyjmij **korek dyszy**, a następnie wyjmij dyszę.
3. Odetkaj i wyczyść dyszę.
4. Włóż ponownie dyszę, a następnie dokręć korek w prawo.
5. Obróć ręką dyszę, aby sprawdzić, czy jest prawidłowo zamocowana.

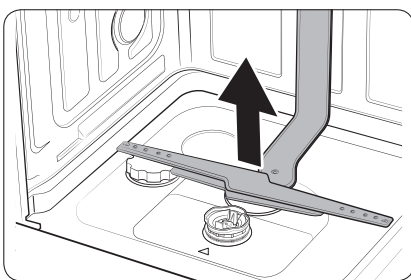
Konserwacja

Górna dysza



1. Otwórz drzwiczki, a następnie wysuń górny kosz, aby odsłonić górną dyszę.
2. Odkręć i wyjmij nakrętkę, a następnie wyjmij dyszę.
3. Odetkaj i wyczyść dyszę.
4. Włóż ponownie dyszę, a następnie dokręć ręką nakrętkę.
5. Obróć ręką dyszę, aby sprawdzić, czy jest prawidłowo zamocowana.

Dolna dysza



1. Otwórz drzwiczki, a następnie wysuń dolny kosz. Dolna dysza jest widoczna na dole.
2. Odetkaj i wyczyść dyszę.
3. Ponownie włóż dyszę.
4. Obróć ręką dyszę, aby sprawdzić, czy jest prawidłowo zamocowana.

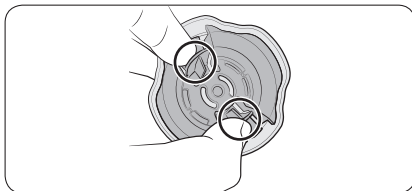
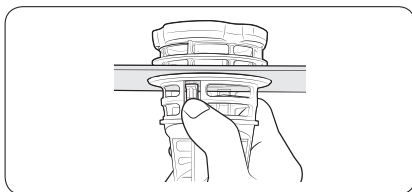
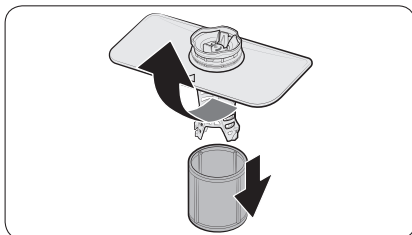
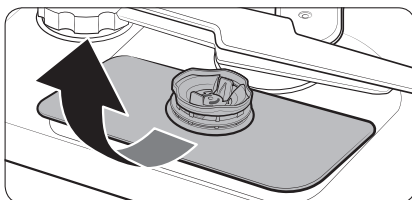
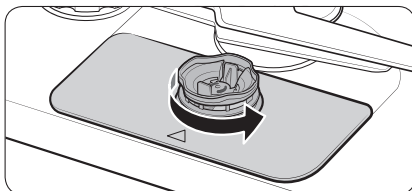
Czyszczenie wewnętrzne

Zaleca się comiesięczne przeprowadzanie czyszczenia wewnętrznego. Można w tym celu wybrać program Czyszczenie lub Intensywny, bez ładowania naczyń.

Jeżeli woda z wodociągu jest twarda, można zapobiegać odkładaniu się kamienia w zmywarce, dodając kwasek cytrynowy do detergentu w zmywarce.

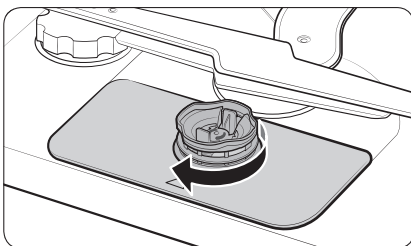
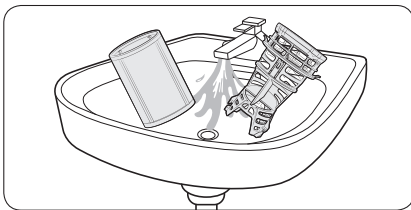
Filtr

Filtr najlepiej czyścić co miesiąc.



1. Otwórz drzwiczki i wyjmij najpierw dolny kosz.
2. Obróć uchwyt filtra w lewo, aby odblokować filtr dużych cząsteczek.
3. Wyjmij filtr dużych cząsteczek, a następnie wyjmij znajdujący się pod spodem cylindryczny mikrofiltr.

Konserwacja

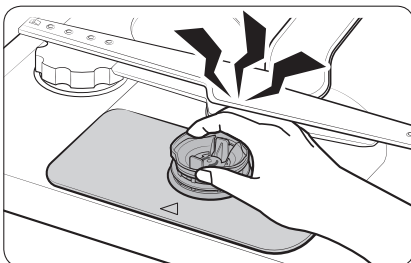


4. Usuń brud i nieczystości z mikrofiltra i filtra dużych cząsteczek.
5. Opłucz oba filtry pod bieżącą wodą, a następnie dobrze wysusz.

6. Włóż ponownie filtr, a następnie filtr dużych cząsteczek.
7. Obróć uchwyt filtra w prawo, aby zablokować.

⚠ PRZESTROGA

Sprawdź, czy filtr dużych cząsteczek jest dobrze zamknięty. Luźna pokrywa może zredukować skuteczność filtra.

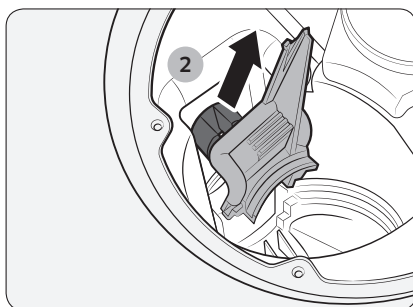
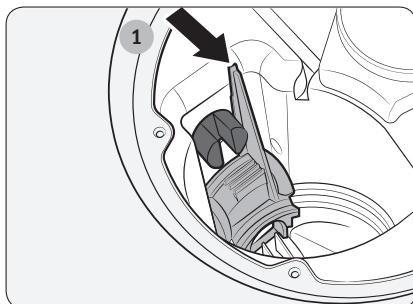


⚠ PRZESTROGA

Podczas wyjmowania filtra ręka może znaleźć się między wirnikiem a filtrem.

Czyszczenie pompy odpływowej

Jeśli zmywarka nie odpompowuje wody (wyświetlany jest komunikat 5C), ponieważ pompa odpływowa jest zatkana zanieczyszczeniami, lub z pompy odpływowej wydobywa się nietypowy hałas, należy odetkać i wyczyścić pompę odpływową zgodnie z poniższymi instrukcjami.



1. Wyjmij dolny kosz.
2. Zapoznaj się z częścią „Filtr”, aby uzyskać informacje o wyjmowaniu cylindrycznego mikrofiltra.
3. Za pomocą gąbki usuń wilgoć z filtra.
4. Zdejmij pokrywę pompy odpływowej, popychając jej uchwyty w kierunku strzałki (1), a następnie pociągając do góry (2).
5. Sprawdź, czy wirnik jest w dobrym stanie. Następnie usuń z pompy wszelkie zanieczyszczenia.
6. Ponownie załóż pokrywę pompy odpływowej, a następnie dociśnij ją aż do usłyszenia kliknięcia.

Długoterminowa obsługa

Jeśli zmywarka nie będzie używana przez dłuższy czas, najpierw opróżnij ją całkowicie, a następnie odłącz wąż doprowadzający wodę. Zamknij zawór dopływu wody i wyłącz odpowiadający bezpiecznik. Woda pozostała w wężach lub wewnętrznych elementach zmywarki może spowodować jej uszkodzenie.

Rozwiązywanie problemów

Punkty kontrolne

W przypadku wystąpienia problemu ze zmywarką należy najpierw sprawdzić poniższą tabelę i spróbować wykonać sugerowane czynności.

Firma Samsung nie ponosi odpowiedzialności za jakiegokolwiek zniszczenie, uszkodzenie lub problemy związane z bezpieczeństwem produktu spowodowane próbą naprawy przez nieautoryzowane punkty serwisowe oraz samodzielną lub nieprofesjonalną naprawą, podczas której nie były przestrzegane instrukcje naprawy oraz konserwacji. Wszelkie uszkodzenia spowodowane próbą naprawy przez osoby inne niż autoryzowani partnerzy Samsung nie będą objęte gwarancją.

Objaw	Możliwa przyczyna	Czynność
Zmywarka nie rozpoczyna pracy.	Drzwiczki nie są całkowicie zamknięte.	<ul style="list-style-type: none">• Sprawdź, czy drzwiczki są zablokowane i całkowicie zamknięte.• Sprawdź, czy górny kosz jest prawidłowo podłączony do dyszy.• Sprawdź, czy górny kosz został prawidłowo złożony.
	Przewód zasilający nie jest podłączony.	<ul style="list-style-type: none">• Podłącz przewód zasilający.
	Woda nie jest doprowadzana.	<ul style="list-style-type: none">• Upewnij się, że zawór dopływu wody jest otwarty.
	Panel sterowania jest zablokowany.	<ul style="list-style-type: none">• Wyłącz funkcję Blokada przycisków.
Zmywarka wydziela brzydki zapach.	Pozostała woda z poprzedniego programu.	<ul style="list-style-type: none">• Opróżnij zmywarkę, dodaj detergent i uruchom program Ekspresowy. Dotyczy to tylko niektórych modeli.
Woda pozostała w zmywarce po zakończeniu programu.	Wąż odpływowy jest zgięty lub zatkany.	<ul style="list-style-type: none">• Wyprostuj i udroźnij wąż.

Objaw	Możliwa przyczyna	Czynność
Na naczyńach są resztki jedzenia.	Wybrano nieprawidłowy program.	<ul style="list-style-type: none"> Wybierz program dopasowany do poziomu zabrudzenia naczyń, zgodnie z wytycznymi zawartymi w niniejszej instrukcji.
	Filtry są zapchane lub nie są prawidłowo dokręcone.	<ul style="list-style-type: none"> Wyczyść filtry. Upewnij się, że filtry są prawidłowo dokręcone.
	Użyto niewystarczającej ilości detergentu.	<ul style="list-style-type: none"> Użyj prawidłowej ilości detergentu dla danego załadunku.
	Ciśnienie wody jest zbyt niskie.	<ul style="list-style-type: none"> Upewnij się, że ciśnienie wynosi od 0,05 do 0,8 MPa.
	Dysze są zatkane.	<ul style="list-style-type: none"> Oczyść i udroźnij dysze.
	Naczynia zostały nieprawidłowo załadowane lub załadowano zbyt dużo naczyń.	<ul style="list-style-type: none"> Rozmieść naczynia tak, aby nie zakłócały działania dysz lub dozownika detergentu.
	Woda jest zbyt twarda.	<ul style="list-style-type: none"> Sprawdź wskaźnik uzupełniania soli do zmywarek i uzupełnij ją.
Naczynia nie są wystarczająco suche.	W dozowniku nie ma nabłyszczacza lub użyto go zbyt mało.	<ul style="list-style-type: none"> Dodaj nabłyszczacz. Sprawdź ustawienia Ilość na płukanie.
	Załadowano zbyt wiele naczyń.	<ul style="list-style-type: none"> Przeładowanie może obniżyć skuteczność suszenia. Załaduj naczynia w zalecany sposób.
	Podczas rozładowywania szklanek i kubków woda wylewa się na inne naczynia.	<ul style="list-style-type: none"> Opróżnij najpierw dolny, a następnie górny kosz. Pozwoli to uniknąć skapywania wody z górnego kosza na naczynia w dolnym koszu.
	Użyto wielu tabletek z detergentem bez wybierania opcji Higieniczny.	<ul style="list-style-type: none"> Wybierz opcję Higieniczny lub użyj nabłyszczacza.

Rozwiązywanie problemów

Objaw	Możliwa przyczyna	Czynność
Zmywarka jest zbyt hałaśliwa.	Zmywarka generuje dźwięk po otwarciu pokrywy dozownika i podczas pracy pompy odpływowej.	<ul style="list-style-type: none"> Jest to zjawisko normalne.
	Zmywarka do naczyń jest ustawiona nierówno.	<ul style="list-style-type: none"> Wypoziomuj zmywarkę.
	Dysze uderzają w naczynia, przez co słychać stuknięcia.	<ul style="list-style-type: none"> Uporządkuj naczynia.
Na naczyniach pozostaje żółty lub brązowy nalot.	Kawa i herbata powoduje zabrudzenia.	<ul style="list-style-type: none"> Użyj programu z wyższą temperaturą.
Wskaźniki nie zaczynają świecić.	Przewód zasilający nie jest podłączony.	<ul style="list-style-type: none"> Sprawdź, czy urządzenie jest zasilane.
Dysze nie obracają się swobodnie.	Dysze są zablokowane pozostałościami jedzenia.	<ul style="list-style-type: none"> Wyczyść dysze.
Na naczyniach pozostaje biała powłoka.	Woda jest zbyt twarda.	<ul style="list-style-type: none"> Sprawdź wskaźnik uzupełniania soli oraz czy ustawienia układu zmiękczenia odpowiadają twardości wody w miejscu użytkowania. Upewnij się, że korek zbiornika soli jest prawidłowo dokręcony.
Na panelu sterowania widoczne są pęcherzyki powietrza i rysy.	Powietrze dostaje się pod folię ochronną, powodując powstawanie tych efektów.	<ul style="list-style-type: none"> Usuń folię ochronną z panelu sterowania.
W zmywarce tworzy się piana i z przodu pozostaje jej zbyt dużo.	<p>Może się tak zdarzyć:</p> <ul style="list-style-type: none"> W przypadku używania zwykłego detergentu kuchennego. W przypadku ładowania naczyń, na które został nałożony detergent kuchenny ogólnego użytku. W przypadku pobrania większej ilości wody niż wymagana. 	<ul style="list-style-type: none"> Wyłącz zmywarkę i usuń pianę. Jeśli woda w zmywarce mocno się pieni, poczekaj, aż piana opadnie. Uruchom wówczas program Cancel & Drain (Anuluj i wypompuj), a następnie 2-3 razy proces zmywania wstępnego.

Kody komunikatów

Jeśli zmywarka nie działa, na wyświetlaczu może być widoczny kod informacyjny. Należy sprawdzić poniższą tabelę i spróbować wykonać sugerowane czynności.

Kod	Czynność
LC	Kontrola wycieku <ul style="list-style-type: none">Zamknij zawór dopływu wody. Otwórz domową skrzynkę bezpieczników i wyłącz bezpiecznik zmywarki. Skontaktuj się z instalatorem w sprawie naprawy. Jeśli problem nadal występuje, skontaktuj się z lokalnym centrum serwisowym firmy Samsung.
4C	Kontrola dopływu wody <ul style="list-style-type: none">Sprawdź, czy zawór dopływu wody nie jest zamknięty, dopływ wody nie jest zablokowany, albo czy zawór lub przewód doprowadzający wodę nie jest zamarznięty lub zatkany przez ciała obce. Jeśli problem nadal występuje, skontaktuj się z lokalnym centrum serwisowym firmy Samsung.
AC	Kontrola komunikacji z płytką drukowaną <ul style="list-style-type: none">Nieprawidłowa komunikacja między główną płytką drukowaną a pomocniczą płytką drukowaną.Jeśli problem nadal występuje, skontaktuj się z autoryzowanym centrum serwisowym firmy Samsung.
HC	Kontrola wysokiej temperatury grzania <ul style="list-style-type: none">Kontrola funkcji. Opróżnij zmywarkę, dodaj detergent i uruchom program. Jeśli problem nadal występuje, otwórz domową skrzynkę bezpieczników i wyłącz bezpiecznik zmywarki. Skontaktuj się z centrum serwisowym firmy Samsung.
3C	Kontrola pompy zmywania <ul style="list-style-type: none">Nieprawidłowe działanie pompy zmywania. Jeśli problem nadal występuje, skontaktuj się z lokalnym centrum serwisowym firmy Samsung.
1C	Kontrola niskiego poziomu wody <ul style="list-style-type: none">Sprawdź, czy filtr nie jest zatkany.Upewnij się, że użyto detergentu do zmywarek.Upewnij się, że naczynia są rozłożone równomiernie.Wyłącz zmywarkę i włącz ją ponownie. Następnie spróbuj ponownie.Jeśli problem nadal występuje, skontaktuj się z lokalnym centrum serwisowym firmy Samsung.
5C	Kontrola pompy odpływowej <ul style="list-style-type: none">Sprawdź pompę i rurę odpływową. W przypadku niedrożności wyczyść. Jeśli problem nadal występuje, skontaktuj się z lokalnym centrum serwisowym firmy Samsung.

Jeśli dowolny kod informacyjny ciągle się pojawia na ekranie, skontaktuj się z lokalnym centrum serwisowym firmy Samsung.

Części zamienne* dla użytkowników końcowych są dostępne przez co najmniej 10 lat**.

* Odpowiednie części: zawiasy i uszczelki drzwi, inne uszczelki, ramiona natryskowe, filtry odpływowe, półki wewnętrzne i plastikowe urządzenia peryferyjne, takie jak kosze i pokrywy.

** Oznacza to co najmniej 10 lat po wprowadzeniu przez firmę Samsung ostatniego egzemplarza danego modelu na rynek.

Tabela programów

Model DW60C*8*****

Program	Automatyczny	Automatyczny (DW60C*8*****EG)	Ekologiczny
Kolejność programu	Zmywanie wstępne (45 °C) ▶ Zmywanie zasadnicze (53-62 °C) ▶ Płukanie ▶ Gorące płukanie (53-58 °C) ▶ Suszenie ▶ Koniec	Zmywanie wstępne ▶ Zmywanie zasadnicze (50-62 °C) ▶ Płukanie ▶ Gorące płukanie (53-58 °C) ▶ Suszenie ▶ Koniec	Zmywanie zasadnicze (43 °C) ▶ Płukanie ▶ Gorące płukanie (35 °C) ▶ Suszenie ▶ Koniec
Zużycie wody (l)	10,9-13,6	8,2-9,9	7,9
Zużycie energii (kWh)	0,85-1,28	0,80-1,15	0,488
Czas programu (min)	108-149	84-149	314

Program	Intensywny	Delikatny	Ekspresowy
Kolejność programu	Zmywanie wstępne (45 °C) ▶ Zmywanie zasadnicze (65 °C) ▶ Płukanie ▶ Gorące płukanie (60 °C) ▶ Suszenie ▶ Koniec	Zmywanie wstępne (40 °C) ▶ Zmywanie zasadnicze (50 °C) ▶ Płukanie ▶ Gorące płukanie (50 °C) ▶ Suszenie ▶ Koniec	Zmywanie zasadnicze (63 °C) ▶ Płukanie ▶ Gorące płukanie (57 °C) ▶ Suszenie ▶ Koniec
Zużycie wody (l)	14,15	10,35	9,8
Zużycie energii (kWh)	1,41	0,8	1,05
Czas programu (min)	180	117	78

Program	Zmywanie wstępne	Czyszczenie	Bardzo cichy
Kolejność programu	Zmywanie wstępne ▶ Koniec	Zmywanie wstępne ▶ Zmywanie zasadnicze (70 °C) ▶ Płukanie ▶ Gorące płukanie (70 °C) ▶ Suszenie ▶ Koniec	Zmywanie wstępne ▶ Zmywanie zasadnicze (60 °C) ▶ Płukanie ▶ Gorące płukanie (55 °C) ▶ Suszenie ▶ Koniec
Zużycie wody (l)	4	12,9	12
Zużycie energii (kWh)	0,05	1,4	1,1
Czas programu (min)	24	136	258

Tabela programów

Model DW60C*8*****

Program	Pobrano program		
	Tworzywa sztuczne	Dziecięce	Garnki i patelnie
Kolejność programu	Zmywanie zasadnicze (60 °C) ▶ Płukanie ▶ Gorące płukanie (60 °C) ▶ Suszenie ▶ Koniec	Gorące płukanie (75 °C) ▶ Suszenie ▶ Koniec	Zmywanie wstępne ▶ Zmywanie zasadnicze (68 °C) ▶ Płukanie ▶ Gorące płukanie (65 °C) ▶ Suszenie ▶ Koniec
Zużycie wody (l)	11,3	4,5	13,9
Zużycie energii (kWh)	1,1	1	1,45
Czas programu (min)	97	87	151

* Zmywanie wstępne: Ten program nie aktywuje funkcji Automatyczne otwarcie do suszenia ani procesu suszenia.

Ciągłe korzystanie z programu Zmywanie wstępne przez długi czas nie jest zalecane. Może to spowodować zmniejszenie skuteczności zmiękczacza wody.

UWAGA

- Czas programu różni się w zależności od wybranych opcji oraz ciśnienia i temperatury doprowadzanej wody.
- Zmywarka opróżnia automatycznie pozostałą wodę, jeśli nie była używana przez ostatnie 5 dni.
- Zużycie prądu zależy od temperatury wody lub załadunku.
- Wartości zużycia energii programów zostały obliczone na podstawie standardowych warunków testowych.

Dodatek

Transport/przemieszczanie

Upewnij się, że zmywarka jest pusta i nie ma żadnych luźnych części. Najpierw opróżnij zmywarkę w następujący sposób.

1. Otwórz drzwiczki i włącz zmywarkę.
2. Wybierz i uruchom program **Ekologiczny**.
3. Naciśnij przycisk **START** i zamknij drzwiczki.
4. Po zakończeniu programu odczekaj 5 sekund i otwórz drzwiczki.
5. Naciśnij i przytrzymaj przycisk **START** przez 3 sekundy, aby wypompuć wodę.
6. Zamknij drzwiczki.
7. Po zakończeniu opróżniania wody otwórz drzwiczki.
8. Wyłącz zmywarkę i odłącz zawór wody.
9. Odłącz wąż doprowadzający wodę i wąż odpływowy.

PRZESTROGA

Podczas przenoszenia zmywarki nie należy nią potrząsać ani kiwać. Pozostała woda może kapać ze zmywarki.

Ochrona przed mrozem

Jeśli zmywarka będzie przez dłuższy czas przechowywana w miejscu, w którym może wystąpić mróz, należy ją opróżnić. Szczegółowe instrukcje zawiera część „Transport/przemieszczanie”.

Utylizacja zmywarki i ochrona środowiska

Zmywarka do naczyń została wyprodukowana z materiałów, które można przetwarzać. Utylizacja zmywarki do naczyń musi odbywać się w zgodzie z lokalnymi przepisami dotyczącymi utylizacji odpadów. Odetnij przewód zasilający, aby urządzenie nie zostało podłączone do źródła zasilania. Zdemontuj drzwiczki, aby uchronić dzieci i zwierzęta przed zamknięciem w urządzeniu.

Wskazówka dotycząca oszczędzania wody i energii

- Program Ekologiczny jest odpowiedni do mycia normalnie zabrudzonych naczyń i do tego zastosowania jest najbardziej efektywnym programem pod względem łącznego zużycia energii i wody; ponadto służy do oceny zgodności z przepisami UE dotyczącymi ekoprojektowania (ROZPORZĄDZENIE KOMISJI (UE) 2019/2022).
- Ręczne wstępne płukanie naczyń prowadzi do zwiększonego zużycia wody i energii i nie jest zalecane.
Przed załadowaniem naczyń do zmywarki należy za pomocą noża lub innych sztućców usunąć jedynie większe resztki jedzenia.
- Doprowadzana woda może mieć do 60 °C – podłączenie gorącej wody do zmywarki umożliwia ograniczenie zużycia energii.
- O ile to możliwe, lepiej jest wypełnić cały kosz, ale bez przeładowywania.
- Naczynia należy załadować do koszy prawidłowo, aby zapobiec uszkodzeniom i niskiej skuteczności urządzenia.
 - Zbyt duża liczba naczyń i ich nakładanie się na siebie może zmniejszyć skuteczność mycia i suszenia.
Naczynia należy załadować w zalecany sposób.
 - Naczynia z wklęsłym dnem należy umieszczać pod kątem, aby umożliwić spływanie wody.
 - Naczynia należy rozmieścić tak, aby nie zakłócały działania dysz i dozownika detergentu.
Może to przyczynić się do lepszej skuteczności mycia i suszenia oraz zapobiec powstawaniu hałasu spowodowanego uderzeniem dyszy w naczynia.
 - Aby zapobiec urazom, noże i inne ostro zakończone sztućce należy wkładać do kosza ostrzem w dół lub kłaść je poziomo.
- Aby oszczędzić wodę i energię, należy korzystać z programu **Ekologiczny**. Program **Ekologiczny** jest najbardziej wydajnym programem zmywania normalnie zabrudzonych naczyń.
- Należy stosować właściwą ilość detergentu i nabyłszczacza, zgodnie z wytycznymi producenta.
- Zmywarka do naczyń zużywa mniej wody w porównaniu do zmywania ręcznego.
- Informacje na temat przepisów dotyczących ekoprojektu można znaleźć na stronie www.samsung.com/support.

Informacje z bazy EPREL

Aby uzyskać dostęp do informacji o etykiecie energetycznej tego produktu w Europejskim Rejestrze Etykiat Energetycznych (EPREL), należy przejść na stronę https://eprel.ec.europa.eu/qr/*****, gdzie ***** to numer rejestracyjny EPREL produktu. Numer rejestracyjny można znaleźć na etykiecie znamionowej produktu.

Dodatek

Dane techniczne

MODEL	DW60CG880B**	DW60CG880I**	DW60CG880S**
Typ	Do całkowitej zabudowy	Do całkowitej zabudowy (wysuwany)	Do częściowej zabudowy
Zasilanie	220-240 V~, 50 Hz		
Ciśnienie wody	0,05-0,8 MPa		
Pojemność zmywarki	Zastawa 14-osobowa		
Moc znamionowa	2000-2300 W		
Wymiary (szerokość x głębokość x wysokość)	595 x 552 x 815 mm	595 x 552 x 815 mm	595 x 572 x 815 mm
Masa (bez opakowania)	42,5 kg	42,5 kg	44,0 kg
Masa (w opakowaniu)	46,0 kg	47,5 kg	47,0 kg

MODEL	DW60CB880U**	DW60CB895U**	DW60CC880F**
Typ	Do montażu pod blatem	Do montażu pod blatem (Bespoke)	Wolnostojąca
Zasilanie	220-240 V~, 50 Hz		
Ciśnienie wody	0,05-0,8 MPa		
Pojemność zmywarki	Zastawa 14-osobowa		
Moc znamionowa	2000-2300 W		
Wymiary (szerokość x głębokość x wysokość)	595 x 572 x 815 mm	595 x 572 x 815 mm	598 x 600 x 845 mm
Masa (bez opakowania)	43,0 kg	43,0 kg	56,5 kg
Masa (w opakowaniu)	46,5 kg	46,5 kg	60,5 kg

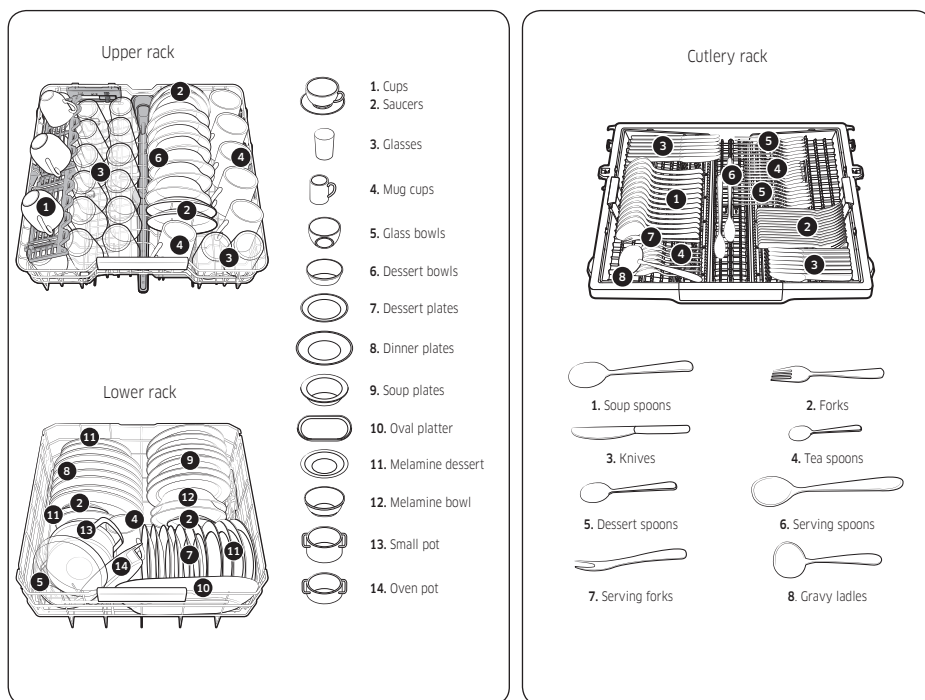
Zgodność ze standardami

UWAGA

Informacje na temat testu porównywalności.

Modele DW60C*8****

- Pojemność zmywarki: Zastawa 14-osobowa
- Standard testowy: EN 60436
- Ustawienie kosza górnego: niższe położenie
- Ustawienie kosza na sztućce: po lewej: niższe położenie, po prawej: wyższe położenie (dotyczy tylko niektórych modeli)
- Program zmywania: Ekologiczny
- Dodatkowe opcje: Brak
- Ustawienie poziomu nabtyszczacza: F6
- Ustawienie poziomu twardości wody: L2
- Dawka detergentu standardowego: zmywanie zasadnicze 22 g
- Sposób ułożenia przedmiotów pokazują poniższe rysunki



Zgodność ze standardami

MASZ PYTANIA LUB UWAGI?

KRAJ	TELEFON	STRONA INTERNETOWA
AUSTRIA	0800 72 67 864 (0800-SAMSUNG)	www.samsung.com/at/support
BELGIUM	02-201-24-18	www.samsung.com/be/support (Dutch) www.samsung.com/be_fr/support (French)
DENMARK	707 019 70	www.samsung.com/dk/support
FINLAND	030-6227 515	www.samsung.com/fi/support
FRANCE	01 48 63 00 00	www.samsung.com/fr/support
GERMANY	06196 77 555 77	www.samsung.com/de/support
ITALIA	800-SAMSUNG (800.7267864)	www.samsung.com/it/support
CYPRUS	8009 4000 only from landline, toll free	www.samsung.com/gr/support
GREECE	80111-SAMSUNG (80111 726 7864) from mobile and land line (+30) 210 6897691 from mobile and land line	www.samsung.com/gr/support
LUXEMBURG	261 03 710	www.samsung.com/be_fr/support
NETHERLANDS	088 90 90 100	www.samsung.com/nl/support
NORWAY	21629099	www.samsung.com/no/support
PORTUGAL	210 608 098 Chamada para a rede fixa nacional Dias úteis das 9h às 20h	www.samsung.com/pt/support
SPAIN	91 175 00 15	www.samsung.com/es/support
SWEDEN	0771-400 300	www.samsung.com/se/support
SWITZERLAND	0800 726 786	www.samsung.com/ch/support (German) www.samsung.com/ch_fr/support (French)
UK	0333 000 0333	www.samsung.com/uk/support
IRELAND (EIRE)	0818 717100	www.samsung.com/ie/support
POLAND	801-172-678* * (opłata według taryfy operatora)	http://www.samsung.com/pl/support/