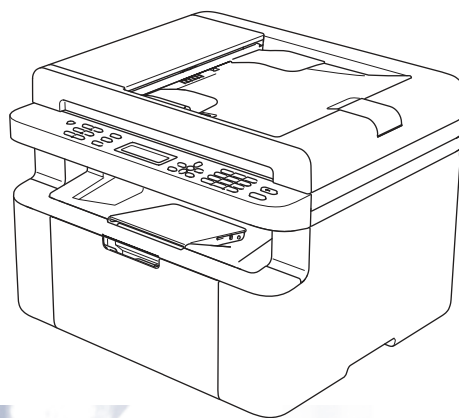


Podręcznik Użytkownika

DCP-1510(E)
DCP-1512(E)
MFC-1810(E)
MFC-1815



Nie wszystkie modele dostępne są we wszystkich krajach.

Numery firmy Brother

WAŻNE

W celu uzyskania pomocy technicznej i pomocy dotyczącej działania, należy skontaktować się z przedstawicielem handlowym w kraju, w którym zakupiono urządzenie. Telefony muszą być wykonywane z **tego** kraju.

Rejestracja zakupionego produktu

Proszę wypełnić formularz rejestracyjny firmy Brother. Inną wygodną i skuteczną metodą jest rejestracja nowego produktu przez Internet pod adresem

<http://www.brother.com/registration/>

Najczęściej zadawane pytania (FAQ)

Brother Solutions Center to źródło zasobów pozwalających zaspokoić wszystkie potrzeby związane z obsługą urządzeń. Można pobrać najnowsze sterowniki, oprogramowanie i narzędzia programowe, przeczytać dział FAQ i zapoznać się z pomocnymi wskazówkami w celu jak najlepszego wykorzystania nabytego produktu firmy Brother.

<http://solutions.brother.com/>

Tutaj można sprawdzić aktualizacje sterowników firmy Brother.

Obsługa klienta

Odwiedź <http://www.brother.com/>, aby sprawdzić informacje kontaktowe o lokalnym biurze firmy Brother.

Lokalizacja ośrodków serwisowych

Aby otrzymać adresy ośrodków serwisowych w Europie, proszę skontaktować się z lokalnym biurem firmy Brother. Adresy i telefony kontaktowe biur w Europie można znaleźć pod adresem <http://www.brother.com/>, wybierając swój kraj.

Adresy internetowe

Globalny serwis internetowy Brother: <http://www.brother.com/>

Najczęściej zadawane pytania (FAQ), obsługa produktu i pomoc techniczna oraz aktualizacje sterowników i narzędzi programowych: <http://solutions.brother.com/>

Instrukcje obsługi i ich lokalizacja?

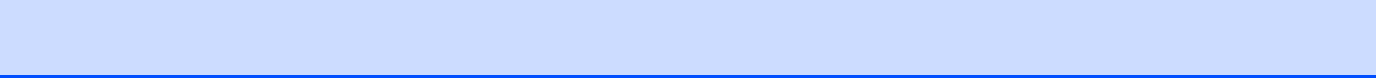
Który podręcznik?	Co zawiera?	Gdzie się znajduje?
Przewodnik Bezpieczeństwa Produktu	Najpierw przeczytaj ten podręcznik. Przed skonfigurowaniem urządzenia należy przeczytać Instrukcje dotyczące bezpieczeństwa. Informacje na temat znaków handlowych i ograniczeń prawnych można znaleźć w tym podręczniku.	Wydrukowany / w pudełku
Podręcznik szybkiej obsługi	Postępuj zgodnie z instrukcjami dotyczącymi konfiguracji urządzenia i instalacji sterowników oraz oprogramowania dla używanego systemu operacyjnego i typu połączenia.	Wydrukowany / w pudełku
Podręcznik Użytkownika	Poznaj operacje faksowania (tylko MFC-1810 i MFC-1815), skanowania i kopiowania. Patrz wskazówki dotyczące rozwiązywania problemów oraz specyfikacje urządzenia.	Wydrukowany / w pudełku Dla Czech, Bułgarii, Węgier, Polski, Rumunii, Słowacji, Chorwacji, Słowenii, Serbii, Ukrainy, Macedonii, Kazachstanu: (tylko Windows®) plik PDF / CD-ROM / w pudełku
Instrukcja Oprogramowania	Postępuj zgodnie z tymi instrukcjami w celu korzystania z funkcji drukowania, skanowania, konfiguracji zdalnej (tylko MFC-1810 i MFC-1815), PC-Fax (tylko MFC-1810 i MFC-1815) oraz korzystania z programu narzędziowego Brother ControlCenter.	(Tylko Windows®) plik PDF / instalacyjna płyta CD-ROM / w pudełku

Spis Treści

1	Informacje ogólne	1
	Korzystanie z dokumentacji	1
	Oznaczenia i konwencje stosowane w dokumentacji	1
	Korzystanie z Brother Utilities (Windows® 8)	2
	Dostęp do Instrukcji oprogramowania	2
	Przeglądanie dokumentacji	2
	Panel sterowania	4
	Menu i funkcje modeli MFC	7
	Programowanie ekranowe	7
	Tabela menu	8
	0. WSTĘPNE USTAW.	9
	1. USTAWIENIA	11
	2. FAKS	13
	3. KOPIA	19
	4. DRUKARKA	20
	5. DRUK RAPORTÓW	21
	6. SPECYF. APARATU	22
	Menu i funkcje modeli DCP	23
	Programowanie ekranowe	23
	Tabela menu	24
	1. USTAWIENIA	24
	2. KOPIA	26
	3. DRUKARKA	27
	4. SPECYF. APARATU	28
	Wprowadzanie tekstu (MFC-1810 i MFC-1815)	29
	Funkcje ekologiczne	30
	Tryb głębokiego spoczynku	30
	Autowylączenie (tylko DCP-1510 i DCP-1512)	30
	Ustawienia tonera	30
	Ustawienie tonera (Tryb kontynuacji)	30
	Odbieranie faksów w trybie kontynuacji (tylko MFC-1810 i MFC-1815)	31
2	Ustawienie papieru	32
	Ustawienia papieru	32
	Rodzaj papieru	32
	FORM. PAPIERU	32
	Dopuszczalny papier	33
	Zalecany papier i nośniki wydruku	33
	Pojemność tacy papieru	33
3	Wkładanie dokumentów	34
	Sposób wkładania dokumentów	34
	Korzystanie z automatycznego podajnika papieru (ADF) (MFC-1810 i MFC-1815)	34
	Korzystanie z szyby skanera	34

4	Wysyłanie faksu (MFC-1810 i MFC-1815)	36
	Jak wysłać faks	36
	Anulowanie w trakcie wysyłania faksu.....	36
	Rozsyłanie	37
5	Odbieranie faksu (MFC-1810 i MFC-1815)	38
	Tryby odbierania	38
	Wybór trybu odbierania	38
	Ustawienia trybu odbioru	39
	Opóźnienie dzwonienia	39
	Czas dzwonka F/T (tylko tryb Faks/Tel)	39
	Wykrywanie faksu.....	39
6	Wybieranie i przechowywanie numerów (MFC-1810 i MFC-1815)	41
	Zapisywanie numerów	41
	Zapisywanie numerów wybierania skróconego	41
	Zmianianie lub usuwanie numerów wybierania skróconego	41
	Jak wybierać numer	42
	Ręczne wybieranie numerów	42
	Wybierania skróconego	42
	Wyszukiwanie.....	42
	Wybieranie ponowne	42
7	Korzystanie z PC-FAX (MFC-1810 i MFC-1815)	43
	Odbieranie faksów PC-FAX (Tylko dla Windows®)	43
	Wysyłanie programu PC-Fax.....	45
	Wysyłanie pliku jako PC-FAX	45
8	Telefon i urządzenia zewnętrzne (MFC-1810 i MFC-1815)	47
	Operacje głosowe (tylko MFC-1815)	47
	Nawiązywanie połączenia telefonicznego	47
	Wyciszenie	47
	Usługi telefoniczne.....	47
	Ustawianie typu linii telefonicznej.....	47
	Podłączanie zewnętrznego automatu zgłoszeniowego (TAD) (tylko MFC-1810)	48
	Połączenia	49
	Nagrywanie wiadomości	49
	Połączenia wieloliniowe (PBX)	49
	Telefony zewnętrzne i wewnętrzne.....	50
	Podłączanie telefonu zewnętrznego lub wewnętrznego.....	50
	Tylko dla trybu FAX/TEL.....	50
	Korzystanie z bezprzewodowego telefonu zewnętrznego marki innej niż Brother	50

9	Wykonywanie kopii	51
	Sposób kopiowania.....	51
	KOPIA ID	52
	Dwustronna kopia ID	52
	Jednostronna kopia ID.....	53
	Inne kopie	54
10	Jak skanować do komputera	56
	Skanowanie dokumentu jako pliku PDF za pomocą oprogramowania ControlCenter4	56
	Skanowanie za pomocą klawisza skanowania	59
	Ustawienia klawisza skanowania	59
A	Rozwiązywanie problemów i inne informacje	61
	Materiały eksploatacyjne	61
	Identyfikacja problemu.....	63
	Komunikaty o błędach i pracach konserwacyjnych	64
	Problemy z urządzeniem	66
	Problemy z telefonem i faksem (MFC-1810 i MFC-1815)	66
	Poprawa jakości wydruku	68
	Zacięcia dokumentów (MFC-1810 i MFC-1815).....	73
	Zacięcia papieru	74
	Przesyłanie faksów lub raportu Dziennika faksów (MFC-1810 i MFC-1815).....	76
	Przesyłanie faksów do innego urządzenia faksowego	76
	Przesyłanie faksów do komputera.....	76
	Przesyłanie raportu Dziennika faksów do innego faksu	77
	Czyszczenie i sprawdzanie urządzenia	77
B	Specyfikacja	78
	Ogólne	78
	Rozmiar dokumentu	81
	Nośniki druku	82
	Faks	83
	Kopiowanie	84
	Skaner	85
	Drukarka	86
C	Indeks	87



Korzystanie z dokumentacji

Dziękujemy za zakup urządzenia Brother!
Lektura dokumentacji pomoże w efektywnym wykorzystaniu urządzenia.

Oznaczenia i konwencje stosowane w dokumentacji

W niniejszej dokumentacji stosowane są następujące oznaczenia i konwencje.

OSTRZEŻENIE

OSTRZEŻENIE oznacza potencjalnie niebezpieczną sytuację, która może grozić śmiercią lub poważnymi urazami.

WAŻNE

WAŻNE oznacza potencjalnie niebezpieczną sytuację, która może grozić uszkodzeniem mienia lub utratą zdolności produkcyjnych.

INFORMACJA

Te uwagi informują o tym, jak należy postępować w przypadku konkretnych sytuacji, lub dostarczają wskazówek dotyczących współpracy danej operacji z innymi funkcjami.



Ikony zakazu oznaczają czynności, których nie wolno wykonywać.



Ikony wskazujące na zagrożenie elektryczne ostrzegają o możliwym porażeniu prądem elektrycznym.



Ikony oznaczające gorące powierzchnie ostrzegają przed dotykiem gorących elementów urządzenia.



Ikony wskazujące na zagrożenie pożarem ostrzegają o możliwym powstaniu pożaru.

Pogrubienie Pogrubionym drukiem oznaczone są klawisze na panelu sterowania urządzenia lub przyciski na ekranie komputera.

Kursywa Kursywą podkreślono ważne kwestie lub odniesienia do tematu pokrewnego.

Courier New Czcionką Courier New oznaczono komunikaty wyświetlane na wyświetlaczu LCD urządzenia.

Przestrzegaj wszystkich ostrzeżeń i instrukcji znajdujących się na produkcie.

INFORMACJA

Większość ilustracji zawartych w tym Podręczniku Użytkownika przedstawia model MFC-1810.

Korzystanie z Brother Utilities (Windows® 8)

Jeśli używasz tabletu z systemem Windows® 8, obsługa może się odbywać poprzez dotykanie ekranu lub klikanie myszą.

Po zainstalowaniu sterownika drukarki na ekranie startowym i pulpicie pojawi się



(**Brother Utilities**).

- 1 Dotknij lub kliknij **Brother Utilities** na ekranie startowym lub pulpicie.



- 2 Wybierz urządzenie



- 3 Wybierz funkcję, której chcesz użyć.

Dostęp do Instrukcji oprogramowania

Ten Podręcznik Użytkownika nie zawiera wszystkich informacji dotyczących urządzenia, np. jak korzystać z zaawansowanych funkcji drukarki, skanera i programu PC-Fax¹. Aby poznać dodatkowe informacje na temat tych operacji, przeczytaj Instrukcję oprogramowania, którą znajdziesz na instalacyjnej płycie CD-ROM dla użytkowników Windows®.

Użytkownicy komputerów Macintosh mogą pobrać Instrukcję Oprogramowania z Brother Solutions Center (<http://solutions.brother.com/>).

¹ MFC-1810 i MFC-1815

Przeglądanie dokumentacji

Przeglądanie dokumentacji (Windows®)

(Windows® 7/Windows Vista®/Windows® XP)

Aby przejrzeć dokumentację, w menu



(**Start**) wybierz **Wszystkie**

programy, Brother, MFC-XXXX lub **DCP-XXXX** (gdzie XXXX to nazwa Twojego modelu) z listy programów, następnie wybierz **Podręczniki użytkownika**.

(Windows® 8)

Kliknij  (**Brother Utilities**), a

następnie kliknij listę rozwijaną i wybierz nazwę modelu (jeśli nie została jeszcze wybrana). Kliknij **Wsparcie** na lewym pasku nawigacji, a następnie kliknij **Podręczniki użytkownika**.

Jeśli oprogramowanie nie zostało jeszcze zainstalowane, dostęp do dokumentacji znajdującej się na instalacyjnej płycie CD-ROM można uzyskać wykonując poniższe czynności:

- 1 Włącz komputer. Włóż instalacyjną płytę CD-ROM do napędu CD-ROM.

INFORMACJA

Jeśli ekran Brother się nie pojawił, przejdź do **Komputer (Mój komputer)**.

(Dla systemu Windows® 8: Kliknij ikonę



(Eksplorator plików) na pasku

zadań i przejdź do **Komputer**).

Dwukrotnie kliknij ikonę CD-ROM, a następnie dwukrotnie kliknij **start.exe**.

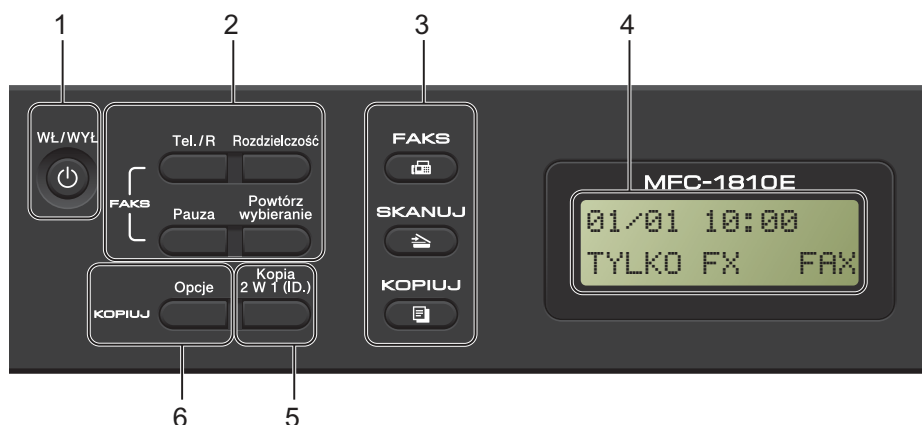
- 2 Jeśli wyświetlony zostanie ekran z nazwami modeli, kliknij nazwę swojego modelu.
- 3 Jeśli wyświetlony zostanie ekran języka, wybierz język. Wyświetlone zostanie główne menu płyty CD-ROM.





- 4 Kliknij **Podręczniki użytkownika**.
- 5 Kliknij **Dokumenty w formacie PDF/HTML**. Jeśli pojawił się ekran kraju, wybierz kraj i kliknij dokument, który chcesz otworzyć.

Panel sterowania

Ilustracje panelu sterowania zawarte w tym Podręczniku Użytkownika przedstawiają model MFC-1810.



1 WŁ/WYŁ

Naciśnij przycisk , aby uruchomić urządzenie. Wciśnij i przytrzymaj przycisk , aby wyłączyć urządzenie.

2 Tel./R (Tylko MFC-1810)

Tego klawisza używa się do przeprowadzania rozmów telefonicznych po podniesieniu zewnętrznej słuchawki podczas dzwonienia w trybie szybkich podwójnych dzwonek F/T.

Jeśli urządzenie jest podłączone do PBX, możesz użyć tego klawisza w celu uzyskania dostępu do linii zewnętrznych, oddzwonienia do operatora lub przeniesienia połączenia do innego telefonu zewnętrznego.

Tel./Wycisz (Tylko MFC-1815)

Umożliwia wstrzymywanie rozmów telefonicznych.

R (Tylko MFC-1815)

Jeśli urządzenie jest podłączone do PBX, możesz użyć tego klawisza w celu uzyskania dostępu do linii zewnętrznych, oddzwonienia do operatora lub przeniesienia połączenia do innego telefonu zewnętrznego.

Powtórz wybieranie

Umożliwia ponowne wybieranie 20 ostatnio wybieranych numerów.

Pauza

Klawisz ten również wprowadza pauzę 3,5 sek. podczas programowania wybierania skróconego numeru lub podczas ręcznego wybierania numeru.

Rozdzielczość (Tylko MFC-1810)

Ustawia rozdzielczość wysyłania faksów.

3 Klawisze wyboru trybu:

FAKS

Przełącza urządzenie w tryb faksu. Tryb faksu jest ustawieniem domyślnym.

SKANUJ

Przełącza urządzenie w tryb skanowania.

KOPIUJ

Przełącza urządzenie w tryb kopiowania.

4 LCD

Wyświetla komunikaty pomagające użytkownikowi w skonfigurowaniu i korzystaniu z urządzenia.

5 Kopia 2 W 1 (ID).

Obie strony dowodu tożsamości można skopiować na jednej stronie z zachowaniem oryginalnego rozmiaru.

6 Opcje

Pozwala szybko i łatwo wybrać tymczasowe ustawienia kopiowania.



7 Klawisze menu:

Wyczyść

Usuwa wprowadzone dane lub umożliwia anulowanie bieżących ustawień.

Menu

Umożliwia dostęp do menu w celu zaprogramowania ustawień urządzenia.

OK

Umożliwia zapisanie ustawień i potwierdzenie komunikatów na wyświetlaczu LCD urządzenia.

Przyciski głośności:

◀ lub ▶

Naciśnij, aby przewijać opcje menu do tyłu lub do przodu. Naciśnij, aby zmienić głośność, gdy urządzenie znajduje się w trybie faksu lub w trybie czuwania.

▲ lub ▼

Naciśnij przycisk, aby przewinąć zawartość menu i opcje.



▲ Książka adresowa

Umożliwia bezpośredni dostęp do numerów wybierania skróconego.

8 Klawiatura telefoniczna

Służy do wybierania numerów telefonów lub faksów oraz jako klawiatura do wprowadzania informacji do urządzenia.

(Tylko MFC-1815)

Klawisz # tymczasowo zmienia tryb wybierania z impulsowego na tonowe podczas rozmowy telefonicznej.

9 Stop/Zakończ

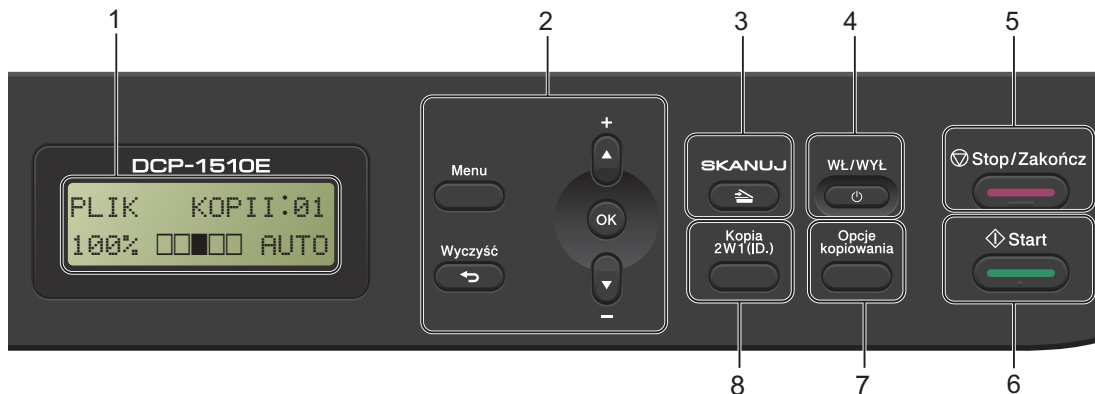
Zatrzymuje operację lub zamyka menu.

Naciśnij ten przycisk, aby anulować zadanie drukowania.

10 Start

Umożliwia rozpoczęcie wysyłania faksów, skanowania lub wykonywania kopii.

DCP-1510 i DCP-1512

**1 LCD**

Wyświetla komunikaty pomagające użytkownikowi w skonfigurowaniu i korzystaniu z urządzenia.

2 Klawisze menu:**Menu**

Umożliwia dostęp do menu w celu zaprogramowania ustawień urządzenia.

Wyczyść

Usuwa wprowadzone dane lub umożliwia anulowanie bieżących ustawień.

OK

Umożliwia zapisanie ustawień i potwierdzenie komunikatów na wyświetlaczu LCD urządzenia.


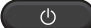
▼ lub ▲

Naciśnij przycisk, aby przewinąć zawartość menu i opcje.

3 SKANUJ

Przełącza urządzenie w tryb skanowania.

4 WŁ/WYŁ

Naciśnij przycisk , aby uruchomić urządzenie. Wciśnij i przytrzymaj przycisk , aby wyłączyć urządzenie.

5 Stop/Zakończ

Zatrzymuje operację lub zamyka menu. Naciśnij ten przycisk, aby anulować zadanie drukowania.

6 Start

Umożliwia rozpoczęcie skanowania lub wykonywania kopii.

7 Opcje kopiowania

Pozwala szybko i łatwo wybrać tymczasowe ustawienia kopiowania.

8 Kopia 2 W 1 (ID).

Obie strony dowodu tożsamości można skopiować na jednej stronie z zachowaniem oryginalnego rozmiaru.

Menu i funkcje modeli MFC

Programowanie ekranowe

Urządzenie zostało zaprojektowane tak, aby było łatwe w użytkowaniu. Wyświetlacz LCD umożliwia programowanie za pomocą klawiszy menu.

Uzyskiwanie dostępu do trybu menu

- 1 Naciśnij przycisk **Menu**.
- 2 Wybierz opcję.
 - Naciśnij klawisz **0**, aby przejść do menu **WSTĘPNE USTAW..**
 - Naciśnij klawisz **1**, aby przejść do menu **USTAWIENIA**.
 - Naciśnij klawisz **2**, aby przejść do menu **FAX**.
 - Naciśnij klawisz **3**, aby przejść do menu **KOPIA**.
 - Naciśnij klawisz **4**, aby przejść do menu **DRUKARKA**.
 - Naciśnij klawisz **5**, aby przejść do menu **DRUK RAPORTÓW**.
 - Naciśnij klawisz **6**, aby przejść do menu **SPECYF. APARATU**.
 - Naciśnij klawisz **9**, aby przejść do menu **SERWIS**.¹

¹ Opcja ta zostanie wyświetlona jedynie w przypadku wygenerowania na wyświetlaczu LCD komunikatu o błędzie.

Po każdym poziomie menu można się przemieszczać przy użyciu przycisków **▲** i **▼**, w zależności odżądanego kierunku.
- 3 Naciśnij klawisz **OK** gdy żądana opcja zostanie wyświetlona na ekranie LCD. Ekran LCD wyświetli kolejny poziom menu.

- 4 Naciśnij **▲** lub **▼**, aby przejść do kolejnej wybranej opcji menu.
- 5 Naciśnij przycisk **OK**. Po zakończeniu ustawiania opcji na wyświetlaczu LCD zostanie wyświetlony komunikat **AKCEPTACJA**.
- 6 Naciśnij przycisk **Stop/Zakończ**, aby wyjść z trybu menu.

Tabela menu

Tabela menu umożliwia zmianę ustawień urządzenia za pomocą klawiszy numerycznych lub ▲ i ▼ i OK.

Naciśnij **Menu** i zgodnie ze wskazaniem wyświetlacza LCD wciskaj klawisze numeryczne lub ▲ i ▼, aby podświetlać różne opcje menu. Naciśnij przycisk **OK**, aby wybrać opcję. W poniższym przykładzie głośność dzwonienia zostaje zmieniona z ŚREDNIO na CICHY.

1. USTAWIENIA

Poziom 2	Poziom 3	Opisy 1	Opcje
3. POZIOM	1. DZWONEK	Wyreguluj głośność dzwonka.	CICHY ŚREDNIO* GŁOŚNO WYŁ.

- 1 Naciśnij przycisk **Menu**.
- 2 Naciśnij przycisk **1**, aby wybrać opcję USTAWIENIA.
- 3 Naciśnij przycisk **3**, aby wybrać opcję POZIOM.
- 4 Naciśnij przycisk **1**, aby wybrać opcję DZWONEK.
- 5 Naciśnij przycisk ▲ lub ▼, aby wyświetlić CICHY.
- 6 Naciśnij przycisk **OK**.
- 7 Naciśnij przycisk **Stop/Zakończ**.

0. WSTĘPNE USTAW.

0.WSTĘPNE USTAW.

Poziom 2	Poziom 3	Opisy 1	Opcje	Opisy 2	Strona
1. TRYB ODBIORU	—	Możesz wybrać tryb odbioru, który najbardziej odpowiada danym potrzebom.	TYLKO FX*	Urządzenie automatycznie odbiera każde połączenie jako faks. TYLKO FX pojawi się na wyświetlaczu LCD po ustawieniu.	38
			FAX/TEL	Urządzenie kontroluje linię i automatycznie odbiera każde połączenie. Jeśli połączenie nie jest faksem, telefon będzie dzwonić, dopóki nie odbierzesz połączenia. FAX/TEL pojawi się na wyświetlaczu LCD po ustawieniu.	
			ZEW. TAD (MFC-1810)	Zewnętrzny automat zgłoszeniowy (TAD) automatycznie odbiera każde połączenie. Wiadomości głosowe mogą zostać zapisane w zewnętrznym automacie zgłoszeniowym. Faksy są automatycznie drukowane. ZEW. TAD pojawi się na wyświetlaczu LCD po ustawieniu.	
			REČZNY	Kontrolujesz linię telefoniczną i musisz samodzielnie odbierać każde połączenie. REČZNY pojawi się na wyświetlaczu LCD po ustawieniu.	
Ustawienia fabryczne zostały oznaczone czcionką pogrubioną i gwiazdką.					

0.WSTĘPNE USTAW. (Ciąg dalszy)

Poziom 2	Poziom 3	Opisy 1	Opcje	Opisy 2	Strona
2.DATA I GODZINA	1.DATA I GODZINA	Umieszcza datę i godzinę na wyświetlaczu LCD oraz w nagłówkach wysyłanych faksów, jeśli ustawisz IDENT. STACJI.	ROK :	Wpisz dwie ostatnie cyfry roku. (np. wpisz 1, 3 dla 2013 r.)	
			MIESIĄC :	Wpisz dwie cyfry miesiąca. (np. wpisz 0, 1 dla stycznia)	
			DZIEŃ :	Wpisz dwie cyfry dnia. (np. wpisz 0, 1 dla pierwszego dnia)	
			GODZ :	Wpisz godzinę w formacie 24-godzinnym. (np. wpisz 1, 5, 2, 5 dla 15:25)	
	2.AUTO ZM. CZASU	Automatycznie zmienia czas letni.	WŁ.*	Istnieje możliwość ustawienia urządzenia tak, aby automatycznie przestawiało godzinę. Urządzenie przestawi zegar o godzinę do przodu wiosną i o godzinę do tyłu jesienią.	
			WYŁ.		
3.IDENT. STACJI	—	Wstawia nazwę i numer faksu na każdej stronie przesyłanej faksem.	FAX :	Wprowadź swój numer faksu (do 20 cyfr).	
			TEL :	Wprowadź swój numer telefonu (do 20 cyfr). Jeśli numer telefonu i numer faksu są identyczne, ponownie wpisz ten sam numer.	
			NAZWA :	Wprowadź swoją nazwę (do 20 cyfr).	29
4.TONOWE/IMPULS	—	Wybiera tryb nawiązywania połączenia.	TONOWE*	Urządzenie jest fabrycznie ustawione na usługę wybierania tonowego.	
			IMPULS	Jeśli korzystasz z usługi wybierania impulsowego (tarcza numerowa), musisz zmienić tryb nawiązywania połączenia.	

Ustawienia fabryczne zostały oznaczone czcionką pogrubioną i gwiazdką.

0.WSTĘPNE USTAW. (Ciąg dalszy)

Poziom 2	Poziom 3	Opisy 1	Opcje	Opisy 2	Strona
5. WYBIERANIE TON	—	Można skrócić przerwę wykrywania tonu wybierania.	WYKRYWANIE	Urządzenie nawiąże połączenie, gdy tylko wykryje sygnał wybierania.	
			BRAK WYKRYWANIA*	W przypadku automatycznego wysyłania faksu urządzenie domyślnie odczeka określony czas, zanim zacznie wybierać numer.	
6. UST. LINII TEL.	—	Wybiera rodzaj linii telefonicznej.	ZWYKŁA* ISDN PBX	—	47
7. RESETUJ	1. ADRES I FAKS	Przywraca wszystkie zapisane numery telefonu i ustawienia faksu.	1. RESET		
			2. WYJŚĆ	Anuluj przywrócenie i opuść menu.	
	2. WSZYST. USTAW.	Przywraca wszystkie fabryczne ustawienia domyślne urządzenia.	1. RESET		
			2. WYJŚĆ	Anuluj przywrócenie i opuść menu.	

Ustawienia fabryczne zostały oznaczone czcionką pogrubioną i gwiazdką.

1. USTAWIENIA**1.USTAWIENIA**

Poziom 2	Poziom 3	Opisy 1	Opcje	Opisy 2	Strona
1. TIMER TRYBU	—	Można ustawić czas, po jakim urządzenie ma powrócić do trybu faksu po ostatnim kopiowaniu lub skanowaniu.	0 SEK.	Natychmiastowy powrót do trybu faksu.	
			30 SEK.	Powrót do trybu faksu po ustalonym czasie.	
			1 MIN.		
			2 MIN.*		
			5 MIN.		
			WYŁ.	Urządzenie pozostanie w używanym ostatnio trybie.	

Ustawienia fabryczne zostały oznaczone czcionką pogrubioną i gwiazdką.

1.USTAWIENIA (Ciąg dalszy)

Poziom 2	Poziom 3	Opisy 1	Opcje	Opisy 2	Strona
2.PAPIER	1.TYP PAPIERU		ZWYKŁY* PAPIER EKOLOG.		32
	2.FORM.PAPIERU	Ustawia rozmiar papieru na tacy papieru.	A4* LETTER LEGAL FOLIO		32
3.POZIOM	1.DZWONEK	Reguluje głośność dzwonka.	CICHO ŚREDNIO* GŁOŚNO WYŁ.		
	2.SYGNAŁ	Jeśli sygnalizator jest włączony, urządzenie będzie generować sygnał po każdym naciśnięciu klawisza, wypełnieniu błędu albo po wystaniu lub odebraniu faksu.	CICHO ŚREDNIO* GŁOŚNO WYŁ.		
	3.GŁOŚNIK	Reguluje głośność głośnika.	CICHO ŚREDNIO* GŁOŚNO WYŁ.		
4.EKOLOGICZNY	1.OSZCZĘD.TONER	Ta funkcja umożliwia oszczędne zużycie toneru.	WYŁ.	Zwiększa wydajność kasety z tonerem. Po ustawieniu opcji OSZCZĘD.TONER na WYŁ. wydruk staje się jaśniejszy.	
			WYŁ.*		
5.KONTRAST LCD	—	Ustawia kontrast wyświetlacza LCD.	-□□□■+ -□□■□+ -□■□□+* -■□□□+ -■□□□+	Naciśnij przycisk ►, aby wyświetlacz LCD stał się ciemniejszy. Naciśnij przycisk ◀, aby wyświetlacz LCD stał się jaśniejszy.	
6.ROZMIAR SKANU	—	Dostosowuje obszar skanowania do rozmiaru dokumentu.	A4* LETTER		
Ustawienia fabryczne zostały oznaczone czcionką pogrubioną i gwiazdką.					

1. USTAWIENIA (Ciąg dalszy)

Poziom 2	Poziom 3	Opisy 1	Opcje	Opisy 2	Strona
7. WYMIENIENIE TONER	—	Ustawia kontynuowanie lub przerwanie drukowania po pojawieniu się na wyświetlaczu LCD wskazania WYMIENIENIE TONER.	KONTYNUUJ	Urządzenie będzie dalej drukowało. Wymień kasety z tonerem na nową, kiedy na wyświetlaczu LCD pojawi się KONIEC TONERU.	30
			STOP*	Urządzenie przestanie drukować. Należy wymienić kasety z tonerem na nową.	
Ustawienia fabryczne zostały oznaczone czcionką pogrubioną i gwiazdką.					

2. FAKS

2. FAX

Poziom 2	Poziom 3	Opisy 1	Opcje	Opisy 2	Strona
1. USTAWIENIE ODBIORU (Tylko w trybie faksu)	1. LICZBA DZWONKÓW	Ustawienie LICZBA DZWONKÓW określa liczbę dzwonek przed odebraniem połączenia w trybie TYLKO FX i FAX/TEL.	(00 - 08) 02*	Jeśli na tej samej linii, do której jest podłączone urządzenie, znajdują się telefony zewnętrzne lub wewnętrzne, wybierz maksymalną liczbę dzwonek.	39
	2. F/T CZAS DZW.	Ustawia czas trwania szybkiego podwójnego dzwonka w trybie FAX/TEL.	20 SEK. 30 SEK.* 40 SEK. 70 SEK.	Jeśli połączenie okaże się faksem, urządzenie odbierze go. Jednak jeśli jest to połączenie głosowe, urządzenie będzie generowało dzwonek F/T (szybki podwójny sygnał) przez czas w ustawieniu F/T CZAS DZW. Dźwięk dzwonka F/T oznacza, że na linii oczekuje połączenie głosowe.	39
Ustawienia fabryczne zostały oznaczone czcionką pogrubioną i gwiazdką.					


2.FAX (Ciąg dalszy)

Poziom 2	Poziom 3	Opisy 1	Opcje	Opisy 2	Strona
1. USTAW. ODBIÓR (Tylko w trybie faksu) (Ciąg dalszy)	3. AUT. ROZP. FAX	Odbiera wiadomości faksowe bez konieczności naciśnięcia przycisku Start . Jeśli AUT. ROZP. FAX jest WŁ., możesz odbierać fakсы bez wciskania Start .	WŁ.*	Urządzenie może automatycznie odbierać fakсы, nawet w przypadku odebrania połączenia przez użytkownika.	39
			SEMI (MFC-1815)	Urządzenie odbierze połączenie faksowe tylko wtedy, gdy połączenie zostało odebrane za pomocą słuchawki urządzenia.	
			WYŁ.	Jeśli znajdujesz się przy urządzeniu i odbierzesz połączenie faksowe, podnosząc słuchawkę telefonu zewnętrznego (tylko MFC-1810) lub urządzenia (tylko MFC-1815), naciśnij Start .	
	4. AUTO REDUKCJA	Urządzenie oblicza współczynnik zmniejszenia na podstawie rozmiaru papieru faksu i ustawienia rozmiaru papieru (Menu, 1, 2, 2).	WŁ.*	Jeśli została wybrana opcja WŁ., urządzenie automatycznie zmniejsza każdą stronę przychodzącego faksu, dopasowując ją do rozmiaru papieru A4, Letter, Legal lub Folio.	
			WYŁ.		
Ustawienia fabryczne zostały oznaczone czcionką pogrubioną i gwiazdką.					

2.FAX (Ciąg dalszy)

Poziom 2	Poziom 3	Opisy 1	Opcje	Opisy 2	Strona
1. USTAW. ODBIÓR (Tylko w trybie faksu) (Ciąg dalszy)	5. ODB DO PAMIĘCI	Automatycznie zapisuje wszystkie nadchodzące fakсы w pamięci, jeśli skończy się papier. Urządzenie będzie nadal odbierać aktualny faks, a pozostałe strony zostaną zapisane do pamięci pod warunkiem, że dostępna jest niezbędna ilość pamięci.	WŁ.*	Kolejne nadchodzące fakсы będą również zapisywane w pamięci, dopóki pamięć nie zostanie zapełniona. Jeśli pamięć jest pełna, urządzenie przestanie odbierać połączenia. Aby wydrukować fakсы, włóż papier do tacy i naciśnij Start .	
			WYŁ.	Kolejne przychodzące fakсы nie będą zapisywane w pamięci. Urządzenie przestanie automatycznie odbierać połączenia, dopóki do tacy nie zostanie włożony papier. Aby wydrukować ostatni odebrany faks, włóż papier do tacy i naciśnij Start .	
	6. GĘSTOŚĆ DRUKU	Istnieje możliwość dostosowania gęstości druku w celu drukowania jaśniejszych lub ciemniejszych stron.	-□□□■+ -□□■□+ -□■□□+* -■□□□+ -■□□□+	Naciśnij przycisk ►, aby przyciemnić, lub ◀, aby rozjaśnić.	
2. USTAW. NADAW.	1. KONTRAST	Zmienia jasność lub zaciemnienie wysłanego faksu.	AUTO*	AUTO zapewnia najlepsze rezultaty. Ustawienie automatycznie dobiera właściwy kontrast do dokumentu.	
			JASNY	Jeśli dokument jest zbyt jasny, wybierz JASNY.	
			CIEMNY	Jeśli dokument jest zbyt ciemny, wybierz CIEMNY.	
Ustawienia fabryczne zostały oznaczone czcionką pogrubioną i gwiazdką.					

2.FAX (Ciąg dalszy)

Poziom 2	Poziom 3	Opisy 1	Opcje	Opisy 2	Strona
2. USTAW.NADAW. (Ciąg dalszy)	2.ROZDZIELCZ. FX	Ustawia domyślną rozdzielczość wychodzących faksów. Jakość faksu wychodzącego można poprawić, zmieniając jego rozdzielczość.	STANDARD*	Odpowiednia dla większości dokumentów tekstowych.	
			WYSOKA	Odpowiednia dla małych wydruków; przesyłanie nieco wolniejsze niż w przypadku rozdzielczości standardowej.	
			B. WYSOKA	Odpowiednia dla małych wydruków lub ilustracji; przesyłanie wolniejsze niż w przypadku rozdzielczości wysokiej.	
			FOTO	Należy jej używać w przypadku dokumentów o różnych odcieniach szarości lub zdjęć. Najdłuższy czas przesyłania.	
3. TRYB MIĘDZYN.	3. TRYB MIĘDZYN.	W przypadku problemów z wysłaniem faksu za granicę z powodu złego połączenia, pomoc może włączenie trybu zagranicznego.	WŁ.	W razie trudności z wysłaniem faksów za granicę należy włączyć tę funkcję. Funkcja pozostanie aktywna tylko dla następnego faksu.	
			WYŁ.*	Ustawienie powinno być WYŁ. w przypadku dobrego połączenia z siecią i możliwości wysyłania faksów za granicę.	
3. KSIĄŻKA ADRES.	1. WYB. SKRÓCONE	Przechowuje do 99 numerów wybierania skróconego. Naciśnij dwukrotnie  (Książka adresowa), a następnie wprowadź dwucyfrowy numer wybierania skróconego.	—		
Ustawienia fabryczne zostały oznaczone czcionką pogrubioną i gwiazdką.					

2.FAX (Ciąg dalszy)

Poziom 2	Poziom 3	Opisy 1	Opcje	Opisy 2	Strona
4 . USTAW. RAPORTU	1 . RAPORT TRANS .	Raport weryfikacji transmisji może służyć jako dowód, że faks został wysłany. Zawiera on nazwę odbiorcy lub jego numer faksu, godzinę i datę wysłania, czas trwania transmisji, liczbę wysłanych stron oraz informację, czy transmisja się powiodła.	WŁ .	Raport jest drukowany po każdym wysłanym faksem.	
			WŁ . +OBRAZ	Raport jest drukowany po każdym wysłanym faksem. Raport zawiera fragment pierwszej strony faksu.	
			WYŁ . *	Raport jest drukowany, jeśli wystąpił błąd transmisji i wysłanie się nie powiodło.	
			WYŁ . +OBRAZ	Raport jest drukowany, jeśli wystąpił błąd transmisji i wysłanie się nie powiodło. Raport zawiera fragment pierwszej strony faksu.	
	2 . JOURNAL	Ustawia częstotliwość automatycznego drukowania dziennika faksów. DZIENNIK FAXU jest listą informacji o ostatnich 200 przychodzących oraz wychodzących faksach.	WYŁ .	Jeśli ustawienie częstotliwości zostanie wyłączone, raport można nadal wydrukować ręcznie z menu DRUK RAPORTÓW.	
			CO 50 FAKSÓW*	Urządzenie wydrukuje Dziennik, gdy zapisze 50 zadań.	
			CO 6 GODZIN CO 12 GODZIN CO 24 GODZINY CO 2 DNI CO 7 DNI	Urządzenie drukuje raport o wybranej godzinie, a następnie usuwa wszystkie zadania z pamięci.	
Ustawienia fabryczne zostały oznaczone czcionką pogrubioną i gwiazdką.					

2.FAX (Ciąg dalszy)

Poziom 2	Poziom 3	Opisy 1	Opcje	Opisy 2	Strona
5. ZDALNY ODB. FAX	1. ODBIÓR PC FAX	Ustawia wysyłanie faksów do komputera. W przypadku wybrania opcji WŁ. można włączyć zabezpieczenie DRUK ZAPASOWY.	WŁ. WYŁ.*		43
	2. DRUK DOKUMENTU	Jeśli funkcja Odbieranie faksów PC-FAX jest włączona, a urządzenie zapisuje odebrane fakсы w pamięci, możesz drukować fakсы z pamięci.	—		
6. FAX W OCZEKIW.	—	Można sprawdzić, które zadania znajdują się w pamięci i anulować wybrane zaplanowane zadania.	[XXX]	Postępuj zgodnie z instrukcjami na wyświetlaczu LCD.	37
0. RÓŻNE	1. KOMPATYBILNOŚĆ	W razie problemów z wysyłaniem lub odbieraniem faksów związanych z możliwymi zakłóceniami linii telefonicznej, skorzystaj z funkcji korekty. Pozwoli ona dopasować ograniczenia prędkości modemu do działania faksu.	NORMALNA*	Ustawia prędkość modemu na 14 400 b/s.	
			PODST. (VOIP)	Zmniejsza prędkość modemu do 9600 b/s i wyłącza tryb korekcji błędów (ECM). Jeśli na standardowej linii telefonicznej regularnie występują zakłócenia, wypróbuj to ustawienie.	
Ustawienia fabryczne zostały oznaczone czcionką pogrubioną i gwiazdką.					

3. KOPIA

3.KOPIA

Poziom 2	Poziom 3	Opisy 1	Opcje	Opisy 2	Strona
1. JAKOŚĆ	—	Można wybrać rozdzielczość kopii dla danego typu dokumentu.	AUTO*	AUTO jest zalecanym trybem dla zwykłych wydruków. Odpowiedni dla dokumentów zawierających tekst i zdjęcia.	
			TEKST	Odpowiedni dla dokumentów zawierających głównie tekst.	
			FOTO	Lepsza jakość kopiowania w przypadku zdjęć.	
			WYKRES	Odpowiedni do kopiowania paragonów.	
2. JASNOŚĆ	—	Reguluje jasność kopii.	-□□□■+ -□□■□+ -□□■□+* -□■□□+ -■□□□+	Naciśnij przycisk ►, aby zwiększyć jasność, lub naciśnij przycisk ◀, aby zmniejszyć jasność.	
3. KONTRAST	—	Wyregulowanie kontrastu pomaga w wyostrzeniu i ożywieniu obrazu.	-□□□■+ -□□■□+ -□□■□+* -□■□□+ -■□□□+	Naciśnij przycisk ►, aby zwiększyć kontrast, lub naciśnij przycisk ◀, aby zmniejszyć kontrast.	
4. KOPIA ID	1. JAKOŚĆ	Można zmienić domyślne ustawienia KOPII ID.	AUTO*	AUTO jest standardowym trybem dla zwykłych wydruków. Aby wydruk był wyraźniejszy, wybierz JAŚNIEJSZE.	
	2. JASNOŚĆ		-□□□■+ -□□■□+* -□■□□+ -□■□□+ -■□□□+		Naciśnij przycisk ►, aby zwiększyć jasność, lub naciśnij przycisk ◀, aby zmniejszyć jasność.

Ustawienia fabryczne zostały oznaczone czcionką pogrubioną i gwiazdką.

3.KOPIA (Ciąg dalszy)

Poziom 2	Poziom 3	Opisy 1	Opcje	Opisy 2	Strona
4.KOPIA ID (Ciąg dalszy)	3.KONTRAST		-□□□■+ -□□■□+ -□■□□+* -■□□□+ -■□□□+	Naciśnij przycisk ►, aby zwiększyć kontrast, lub naciśnij przycisk ◀, aby zmniejszyć kontrast.	
	4.2NA1/1NA1		2W1*	Umożliwia korzystanie z klawisza Kopia 2 W 1 (ID) , jako kopii dwustronnej.	52
			1W1	Umożliwia korzystanie z klawisza Kopia 2 W 1 (ID) , jako kopii jednostronnej.	53
Ustawienia fabryczne zostały oznaczone czcionką pogrubioną i gwiazdką.					

4. DRUKARKA

4.DRUKARKA

Poziom 2	Poziom 3	Opisy 1	Opcje	Opisy 2	Strona
1.OPCJE DRUKOW.	1.WYDRUK TESTOWY	Drukuje stronę testową.	—		
2.AUT. KONTYNUACJA	—	Jeśli to ustawienie jest włączone, urządzenie będzie automatycznie usuwać błędy rozmiaru papieru i będzie używać papieru z tacy papieru.	WŁ.*		
			WYŁ.	NIEPRAW. ROZMIAR pojawi się na wyświetlaczu LCD, a drukowanie zostanie wstrzymane.	
3.RESET DRUK ARKI	—	Przywraca oryginalne fabryczne ustawienia domyślne drukarki.	1.RESET		
			2.WYJŚĆ		
Ustawienia fabryczne zostały oznaczone czcionką pogrubioną i gwiazdką.					

5. DRUK RAPORTÓW

5.DRUK RAPORTÓW

Poziom 2	Poziom 3	Opisy 1	Opcje	Opisy 2	Strona
1.WERYF.RAPORT	1.PODGLĄD NA LCD	Raport weryfikacji transmisji może służyć jako dowód, że faks został wysłany. Ten raport zawiera nazwę odbiorcy lub jego numer faksu, godzinę i datę wysłania, czas trwania transmisji, liczbę wysłanych stron oraz informację, czy transmisja się powiodła.	—	Możesz przeglądać raport weryfikacji transmisji dla ostatnich 200 wysłanych faksów.	
	2.DRUK RAPORTU		—	Drukowanie ostatniego raportu.	
2.KSIĄŻKA ADRES.	1.NUMERYCZNIE	Lista nazwisk i numerów zapisanych w pamięci wybierania skróconego.	—	Drukowanie w kolejności liczbowej.	
	2.ALFABETYCZNIE		—	Drukowanie w kolejności alfabetycznej.	
3.DZIENNIK FAXU	—	Drukuje informacje o ostatnich 200 przychodzących oraz wychodzących faksach. (TX: transmitowanie) (RX: odbieranie)	—		
4.USTAW.UŻYTKOW.		Lista ustawień.	—		
Ustawienia fabryczne zostały oznaczone czcionką pogrubioną i gwiazdką.					

6. SPECYF.APARATU

6.SPECYF.APARATU

Poziom 2	Poziom 3	Opisy 1	Opcje	Opisy 2	Strona
1.NR SERYJNY	—	Można sprawdzić numer seryjny swojego urządzenia.	—		
2.WERSJA	1.Main WERSJA	Można sprawdzić wersję oprogramowania sprzętowego urządzenia.	—		
3.LICZNIK STRON	—	Można sprawdzić liczbę stron, jakie urządzenie wydrukowało podczas całego okresu użytkowania.	CAŁOŚĆ	Wyświetla całkowitą liczbę stron.	
			FAX/LISTY	Wyświetla licznik stron dla faksów i list.	
			KOPIA	Wyświetla licznik stron dla kopii.	
			WYDRUKI	Wyświetla licznik stron dla wydrukowanych stron.	
4.ŻYW. CZEŚCI	1.TONER	Można sprawdzić pozostałą żywotność tonera wskazywaną w formie wartości procentowej całkowitej żywotności.	—		
	2.BĘBEN	Można sprawdzić pozostałą żywotność bębna wskazywaną w formie wartości procentowej całkowitej żywotności.	—		
5.RESETUJ BĘBEN	—	Licznik bębna można zresetować wraz z wymianą zespołu bębna na nowy.	▲ RESET		61
			▼ WYJŚĆ		
Ustawienia fabryczne zostały oznaczone czcionką pogrubioną i gwiazdką.					

Menu i funkcje modeli DCP

Programowanie ekranowe

Urządzenie zostało zaprojektowane tak, aby było łatwe w użytkowaniu. Wyświetlacz LCD umożliwia programowanie za pomocą klawiszy menu.

Uzyskiwanie dostępu do trybu menu

- 1 Naciśnij przycisk **Menu**.
- 2 Przewijaj menu naciskając klawisze ▲ lub ▼ w żądanym kierunku.
- 3 Naciśnij klawisz **OK** gdy żądana opcja zostanie wyświetlona na ekranie LCD. Ekran LCD wyświetli kolejny poziom menu.
- 4 Naciśnij ▲ lub ▼, aby przejść do kolejnej wybranej opcji menu.
- 5 Naciśnij przycisk **OK**. Po zakończeniu ustawiania opcji na wyświetlaczu LCD zostanie wyświetlony komunikat **AKCEPTACJA**.
- 6 Naciśnij przycisk **Stop/Zakończ**, aby wyjść z trybu menu.

Tabela menu

Tabela menu umożliwia zmianę ustawień urządzenia za pomocą ▲ i ▼ i OK.

Naciśnij **Menu** i zgodnie ze wskazaniem wyświetlacza LCD wciskaj ▲ i ▼, aby podświetlać różne opcje menu. Naciśnij przycisk **OK**, aby wybrać opcję.

W poniższym przykładzie TYP PAPIERU zostaje zmieniony z ZWYKŁY na PAPIER EKOLOG..

1. USTAWIENIA

Poziom 2	Poziom 3	Opisy 1	Opcje
1. PAPIER	1. TYP PAPIERU		ZWYKŁY* PAPIER EKOLOG.

- 1 Naciśnij przycisk **Menu**.
- 2 Przy użyciu przycisku ▲ lub ▼ wybierz opcję 1. USTAWIENIA. Naciśnij przycisk **OK**.
- 3 Przy użyciu przycisku ▲ lub ▼ wybierz opcję 1. PAPIER. Naciśnij przycisk **OK**.
- 4 Przy użyciu przycisku ▲ lub ▼ wybierz opcję 1. TYP PAPIERU. Naciśnij przycisk **OK**.
- 5 Naciśnij przycisk ▲ lub ▼, aby wybrać opcję PAPIER EKOLOG.. Naciśnij przycisk **OK**.
- 6 Naciśnij przycisk **Stop/Zakończ**.


1. USTAWIENIA

1. USTAWIENIA

Poziom 2	Poziom 3	Opisy 1	Opcje	Opisy 2	Strona
1. PAPIER	1. TYP PAPIERU		ZWYKŁY* PAPIER EKOLOG.		32
	2. FORM. PAPIERU	Ustawia rozmiar papieru na tacy papieru.	A4* LETTER LEGAL FOLIO		32

Ustawienia fabryczne zostały oznaczone czcionką pogrubioną i gwiazdką.

1.USTAWIENIA (Ciąg dalszy)

Poziom 2	Poziom 3	Opisy 1	Opcje	Opisy 2	Strona
2. EKOLOGICZNY	1. OSZCZĘD. TONER	Ta funkcja umożliwia oszczędne zużycie toneru.	WŁ.	Zwiększa wydajność kasety z tonerem. Po ustawieniu opcji OSZCZĘD. TONER na WŁ. wydruk staje się jaśniejszy.	30
	2. AUTOWYŁĄCZANIE	Jeśli urządzenie będzie znajdować się w trybie głębokiego spoczynku przez kilka godzin, automatycznie przejdzie w tryb wyłączenia. Aby dezaktywować tryb wyłączenia, wciśnij i przytrzymaj  .	WYŁ.* 1 GODZINĘ* 2 GODZ. 4 GODZ. 8 GODZ.		
3. KONTRAST LCD	—	Ustawia kontrast wyświetlacza LCD.	-□□□■+ -□□□■+ -□□■□+* -□■□□+ -■□□□+	Naciśnij przycisk ▲, aby przyciemnić wyświetlacz LCD, lub naciśnij ▼, aby rozjaśnić wyświetlacz LCD.	
4. WYMIEN TONER	—	Ustawia kontynuowanie lub przerwanie drukowania po pojawieniu się na wyświetlaczu LCD wskazania WYMIEN TONER.	KONTYNUUJ	Urządzenie będzie dalej drukowało. Wymień kasety z tonerem na nową, kiedy na wyświetlaczu LCD pojawi się KONIEC TONERU.	30
			STOP*	Urządzenie przestanie drukować. Należy wymienić kasety z tonerem na nową.	
5. RESETUJ	1. WSZYST. USTAW.	Przywraca wszystkie fabryczne ustawienia domyślne urządzenia.	▲ RESET		
			▼ WYJŚĆ	Anuluj przywrócenie i opuść menu.	
Ustawienia fabryczne zostały oznaczone czcionką pogrubioną i gwiazdką.					

2. KOPIA

2.KOPIA

Poziom 2	Poziom 3	Opisy 1	Opcje	Opisy 2	Strona
1 . JAKOŚĆ	—	Można wybrać rozdzielczość kopii dla danego typu dokumentu.	AUTO*	AUTO jest zalecanym trybem dla zwykłych wydruków. Odpowiedni dla dokumentów zawierających tekst i zdjęcia.	
			TEKST	Odpowiedni dla dokumentów zawierających głównie tekst.	
			FOTO	Lepsza jakość kopiowania w przypadku zdjęć.	
			WYKRES	Odpowiedni do kopiowania paragonów.	
2 . JASNOŚĆ	—	Reguluje jasność kopii.	-□□□■+ -□□■□+ -□■□□+* -□■□□+ -■□□□+	Naciśnij przycisk ▲, aby zwiększyć jasność, lub naciśnij przycisk ▼, aby zmniejszyć jasność.	
3 . KONTRAST	—	Wyregulowanie kontrastu pomaga w wyostrzeniu i ożywieniu obrazu.	-□□□■+ -□□■□+ -□■□□+* -□■□□+ -■□□□+	Naciśnij przycisk ▲, aby zwiększyć kontrast, lub naciśnij przycisk ▼, aby zmniejszyć kontrast.	
4 . KOPIA ID	1 . JAKOŚĆ	Można zmienić domyślne ustawienia KOPII ID.	AUTO*	AUTO jest standardowym trybem dla zwykłych wydruków. Aby wydruk był wyraźniejszy, wybierz JAŚNIEJSZE.	
	2 . JASNOŚĆ		JAŚNIEJSZE		
			-□□□■+ -□□■□+* -□■□□+ -□■□□+ -■□□□+	Naciśnij przycisk ▲, aby zwiększyć jasność, lub naciśnij przycisk ▼, aby zmniejszyć jasność.	
Ustawienia fabryczne zostały oznaczone czcionką pogrubioną i gwiazdką.					

2.KOPIA (Ciąg dalszy)

Poziom 2	Poziom 3	Opisy 1	Opcje	Opisy 2	Strona
4.KOPIA ID (Ciąg dalszy)	3.KONTRAST		-□□□□■+ -□□□■□+ -□□■□□+* -□■□□□+ -■□□□□+	Naciśnij przycisk ▲, aby zwiększyć kontrast, lub naciśnij przycisk ▼, aby zmniejszyć kontrast.	
	4.2NA1 / 1NA1		2W1*	Umożliwia korzystanie z klawisza Kopia 2 W 1 (ID) , jako kopii dwustronnej.	52
			1W1	Umożliwia korzystanie z klawisza Kopia 2 W 1 (ID) , jako kopii jednostronnej.	53
Ustawienia fabryczne zostały oznaczone czcionką pogrubioną i gwiazdką.					

3. DRUKARKA

3.DRUKARKA

Poziom 2	Poziom 3	Opisy 1	Opcje	Opisy 2	Strona
1.OPCJE DRUKOW.	1.WYDRUK TESTOWY	Drukuje stronę testową.	—		
2.AUT. KONTYNUACJA	—	Jeśli to ustawienie jest włączone, urządzenie będzie automatycznie usuwać błędy rozmiaru papieru i będzie używać papieru z tacy papieru.	WŁ.*		
			WYŁ.	NIEPRAW. ROZMIAR pojawi się na wyświetlaczu LCD, a drukowanie zostanie wstrzymane.	
3.RESET DRUKARKI	—	Przywraca oryginalne fabryczne ustawienia domyślne drukarki.	▲ RESET		
			▼ WYJŚĆ		
Ustawienia fabryczne zostały oznaczone czcionką pogrubioną i gwiazdką.					

4. SPECYF.APARATU

4.SPECYF.APARATU

Poziom 2	Poziom 3	Opisy 1	Opcje	Opisy 2	Strona
1.NR SERYJNY	—	Można sprawdzić numer seryjny swojego urządzenia.	—		
2.WERSJA	1.Main WERSJA	Można sprawdzić wersję oprogramowania sprzętowego urządzenia.	—		
3.LICZNIK STRON	—	Można sprawdzić liczbę stron, jakie urządzenie wydrukowało podczas całego okresu użytkowania.	CAŁOŚĆ	Wyświetla całkowitą liczbę stron.	
			LISTY	Wyświetla licznik stron dla list.	
			KOPIA	Wyświetla licznik stron dla kopii.	
			WYDRUKI	Wyświetla licznik stron dla wydrukowanych stron.	
4.USTAW.UŻYTKOW.	—	Lista ustawień.	—		
5.ŻYW. CZEŚCI	1.TONER	Można sprawdzić pozostałą żywotność tonera wskazywaną w formie wartości procentowej całkowitej żywotności.	—		
	2.BĘBEN	Można sprawdzić pozostałą żywotność bębna wskazywaną w formie wartości procentowej całkowitej żywotności.	—		
6.RESETUJ BĘBEN	—	Licznik bębna można zresetować wraz z wymianą zespołu bębna na nowy.	▲ RESET		61
			▼ WYJŚĆ		
Ustawienia fabryczne zostały oznaczone czcionką pogrubioną i gwiazdką.					

Wprowadzanie tekstu (MFC-1810 i MFC-1815)

Podczas ustawiania pewnych elementów menu, takich jak IDENT. STACJI oraz nazwa WYB.SKRÓCONE, konieczne jest wprowadzenie tekstu. Na klawiszach nadrukowane są litery. Klawisze: Na **0**, **#** i ***** nie ma nadrukowanych liter, ponieważ przypisane są one do znaków specjalnych.

Aby uzyskać dostęp do żądanego znaku, naciśnij odpowiedni klawisz bloku numerycznego tyle razy, ile określono w poniższej tabeli.

Naciśnij klawisz numeryczny na klawiaturze	raz	dwa razy	trzy razy	cztery razy	pięć razy
2	A	B	C	2	A
3	D	E	F	3	D
4	G	H	I	4	G
5	J	K	L	5	J
6	M	N	O	6	M
7	P	Q	R	S	7
8	T	U	V	8	T
9	W	X	Y	Z	9

Wstawianie spacji (odstępu)

Aby wprowadzić spację w numerze faksu, naciśnij klawisz ► raz pomiędzy cyframi. Aby wprowadzić spację w nazwie, naciśnij klawisz ► dwukrotnie pomiędzy znakami.

Dokonywanie poprawek

Jeśli wprowadzona została niewłaściwa litera i chcesz ją zmienić, naciśnij klawisz ◀ lub ▶, aby przesunąć kursor do nieprawidłowego znaku, a następnie naciśnij klawisz **Wyczyść**.

Powtarzanie liter

Aby wprowadzić literę znajdującą się na tym samym klawiszu co poprzedni, naciśnij klawisz ►, aby przesunąć kursor do odpowiedniej pozycji, a następnie naciśnij ponownie klawisz z literą.

Wpisywanie znaków specjalnych i symboli

Naciśnij klawisz *, # lub 0, a następnie naciśnij klawisz ◀ lub ▶, aby przesunąć kursor na wybrany symbol lub znak. Naciśnij klawisz **OK**, aby wybrać ten znak. Przedstawione poniżej symbole i znaki są wyświetlane w zależności od wybranej pozycji menu.

Naciśnij klawisz *	aby wstawić	(spacja) ! " # \$ % & ' () * + , - . / €
Naciśnij klawisz #	aby wstawić	: ; < = > ? @ [] ^ _
Naciśnij klawisz 0	aby wstawić	Ą Ć Ę Ł Ń Ó Ś Ź 0


Funkcje ekologiczne

Tryb głębokiego spoczynku

Jeśli urządzenie nie odbierze żadnych zadań przez dany okres czasu, automatycznie przejdzie w tryb głębokiego spoczynku, a na wyświetlaczu LCD zostanie wyświetlony komunikat **UŚPIENIE**. Urządzenie obudzi się, gdy odbierze faks (tylko MFC-1810 i MFC-1815) lub zadanie drukowania.

(Tylko MFC-1815) Również podniesienie słuchawki wybudzi urządzenie z trybu głębokiego spoczynku.

Autowylączenie (tylko DCP-1510 i DCP-1512)

Jeśli urządzenie będzie znajdować się w trybie głębokiego spoczynku przez kilka godzin, automatycznie przejdzie w tryb wyłączenia. Tryb wyłączenia to tryb najniższego zużycia energii, w którym urządzenie zużywa mniej niż 0.28 W. Aby dezaktywować tryb wyłączenia, wciśnij i przytrzymaj .

- 1 Naciśnij **Menu**, a następnie naciśnij **▲** lub **▼**, aby wybrać 1. **USTAWIENIA**. Naciśnij przycisk **OK**.
- 2 Przy użyciu przycisku **▲** lub **▼** wybierz opcję 2. **EKOLOGICZNY**. Naciśnij przycisk **OK**.
- 3 Przy użyciu przycisku **▲** lub **▼** wybierz opcję 2. **AUTOWYŁĄCZANIE**. Naciśnij przycisk **OK**.
- 4 Naciśnij **▲** lub **▼**, aby ustalić, po ilu godzinach urządzenie przełączy się w tryb wyłączenia. Wybierz 1 **GODZINA**, 2 **GODZ.**, 4 **GODZ.**, 8 **GODZ.** lub **WYŁ.**. Naciśnij przycisk **OK**.
- 5 Naciśnij przycisk **Stop/Zakończ**.

Ustawienia tonera

Ustawienie tonera (Tryb kontynuacji)

Możesz ustawić kontynuowanie lub przerwanie drukowania po pojawieniu się na wyświetlaczu LCD wskazania **WYMIENŃ TONER**.

Urządzenie będzie dalej drukowało, dopóki na wyświetlaczu LCD nie pojawi się **KONIEC TONERU**.

- 1 (Dla MFC-1810 i MFC-1815) Naciśnij przycisk **Menu**, **1**, **7** i przejdź do kroku 3.
- (Dla DCP-1510 i DCP-1512) Naciśnij **Menu**, a następnie naciśnij **▲** lub **▼**, aby wybrać 1. **USTAWIENIA**. Naciśnij przycisk **OK**.
- 2 Przy użyciu przycisku **▲** lub **▼** wybierz opcję 4. **WYMIENŃ TONER**. Naciśnij przycisk **OK**.
- 3 Naciśnij przycisk **▲** lub **▼**, aby wybrać opcję **KONTYNUUJ** lub **STOP**. Naciśnij przycisk **OK**.
- 4 Naciśnij przycisk **Stop/Zakończ**.

INFORMACJA

- Jeśli będziesz dalej drukować w trybie kontynuacji, wydruki mogą stać się jaśniejsze.
- Po wymianieniu kasety z tonerem tryb kontynuacji wróci do ustawienia domyślnego (**STOP**).

Odbieranie faksów w trybie kontynuacji (tylko MFC-1810 i MFC-1815)

Urządzenie może przechowywać w pamięci odebrane fakсы, jeśli wybierzesz tryb kontynuacji, kiedy na wyświetlaczu LCD pojawi się WYMIENŃ TONER. Kiedy odebrane fakсы są drukowane w trybie kontynuacji, na wyświetlaczu LCD pojawia się pytanie o jakość druku na faksach. Jeśli jakość jest niezadowolająca, wybierz 2. NIE.

Urządzenie przechowuje fakсы w pamięci, aby umożliwić ich wydrukowanie po wymienieniu kasety z tonerem. Jeśli jakość jest dobra, wybierz 1. TAK. Na wyświetlaczu LCD pojawi się pytanie o usunięcie wydrukowanych faksów z pamięci. Jeśli zdecydujesz się nie usuwać faksów, pytanie pojawi się ponownie po wymienieniu kasety z tonerem na nową.

INFORMACJA

W przypadku wyłączenia zasilania urządzenia fakсы zapisane w pamięci zostaną utracone.

2

Ustawienie papieru

Ustawienia papieru

Rodzaj papieru

- 1 (Dla MFC-1810 i MFC-1815)
Naciśnij przycisk **Menu**, **1**, **2**, **1** i przejdź do kroku 4.

(Dla DCP-1510 i DCP-1512)
Naciśnij **Menu**, a następnie naciśnij **▲** lub **▼**, aby wybrać 1. USTAWIENIA.
Naciśnij przycisk **OK**.

- 2 Przy użyciu przycisku **▲** lub **▼** wybierz opcję 1. PAPIER.
Naciśnij przycisk **OK**.

- 3 Przy użyciu przycisku **▲** lub **▼** wybierz opcję 1. TYP PAPIERU.
Naciśnij przycisk **OK**.

- 4 Naciśnij przycisk **▲** lub **▼**, aby wybrać opcję ZWYKŁY lub PAPIER EKOLOG..
Naciśnij przycisk **OK**.

- 5 Naciśnij przycisk **Stop/Zakończ**.

- 4 Naciśnij **▲** lub **▼**, aby wybrać A4, LETTER, LEGAL, FOLIO.
Naciśnij przycisk **OK**.

- 5 Naciśnij przycisk **Stop/Zakończ**.

FORM.PAPIERU

- 1 (Dla MFC-1810 i MFC-1815)
Naciśnij przycisk **Menu**, **1**, **2**, **2** i przejdź do kroku 4.

(Dla DCP-1510 i DCP-1512)
Naciśnij **Menu**, a następnie naciśnij **▲** lub **▼**, aby wybrać 1. USTAWIENIA.
Naciśnij przycisk **OK**.

- 2 Przy użyciu przycisku **▲** lub **▼** wybierz opcję 1. PAPIER.
Naciśnij przycisk **OK**.

- 3 Przy użyciu przycisku **▲** lub **▼** wybierz opcję 2. FORM. PAPIERU.
Naciśnij przycisk **OK**.

Dopuszczalny papier

Jakość druku może się różnić w zależności od typu używanego papieru.

Zalecany papier i nośniki wydruku

Aby uzyskać najlepszą jakość wydruku, sugerujemy korzystanie z następującego papieru.

Rodzaj papieru	Element
Papier zwykły	Xerox Premier TCF 80 g/m ² Xerox Business 80 g/m ²
Papier z recyklingu	Xerox Recycled Supreme 80 g/m ²

Pojemność tacy papieru

Rozmiar papieru	A4, Letter, Legal, Folio
Rodzaje papieru	Papier zwykły, papier ekologiczny
Liczba arkuszy	Do 150 (80 g/m ²)
Gramatura papieru	65 - 105 g/m ²

Kilka ważnych wskazówek dotyczących wyboru papieru:

- NIE WOLNO używać papieru do drukarek atramentowych, ponieważ może to spowodować zacięcie papieru lub uszkodzenie urządzenia.
- W przypadku papieru zadrukowanego wcześniej użyty na nim atrament powinien tolerować temperaturę generowaną przez nagrzewnicę urządzenia 200°C.

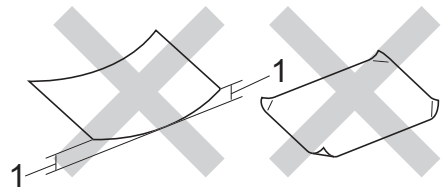
Typy papieru, których należy unikać

WAŻNE

Niektóre typy papieru mogą nie dawać zadowalających rezultatów lub mogą spowodować uszkodzenie urządzenia.

NIE NALEŻY używać papieru:

- posiadającego wyrazistą teksturę
- bardzo gładkiego lub błyszczącego
- zwiniętego lub wypaczonego



1 Zwinięcie o wielkości 2 mm lub większej może spowodować zacięcie.

- powlekanego lub wykańczanego chemicznie
- uszkodzonego, pomarszczonego lub zgiętego
- o gramaturze przekraczającej zalecane specyfikacje podane w tym podręczniku
- z zakładkami lub zszywkami
- z nagłówkami wykonanymi w technologii barwników niskotemperaturowych lub termografii
- wieloczęściowego lub bez zawartości węgla
- przeznaczonego do druku atramentowego

Stosowanie któregoś z wyżej wymienionych rodzajów papieru może spowodować uszkodzenie urządzenia. Uszkodzenie to nie jest objęte gwarancją firmy Brother lub umową serwisową.

3

Wkładanie dokumentów

Sposób wkładania dokumentów

Można wysyłać faks (tylko MFC-1810 i MFC-1815), kopiować i skanować z podajnika ADF (automatyczny podajnik papieru) oraz z szyby skanera.

Korzystanie z automatycznego podajnika papieru (ADF) (MFC-1810 i MFC-1815)

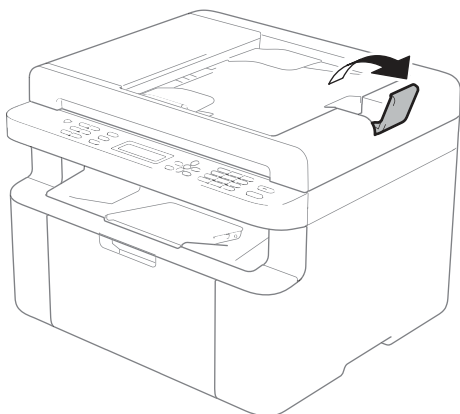
Podajnik ADF może pomieścić 10 stron i podaje każdy arkusz oddzielnie. Zalecamy korzystanie ze standardowego papieru 80 g/m² i przekartkowanie stron zawsze przed włożeniem do podajnika ADF.

Obsługiwane rozmiary dokumentów

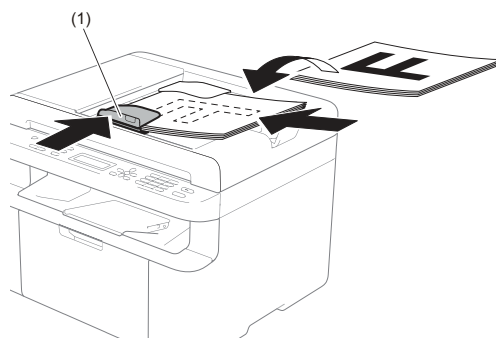
Rozmiar:	A4, Letter, Legal, Folio
----------	--------------------------

Sposób wkładania dokumentów

- 1 Podnieś i rozwiń podporę wydruków podajnika ADF.



- 2 Włóż dokument *stroną zadrukowaną w dół*, zaczynając od górnej krawędzi, do podajnika ADF. Komunikat na wyświetlaczu LCD powinien się zmienić.
- 3 Wyreguluj prowadnice papieru (1), dopasowując je do szerokości dokumentu.



Korzystanie z szyby skanera

Przy użyciu szyby skanera można przysyłać faksem (tylko MFC-1810 i MFC-1815), kopiować i skanować strony książki strona po stronie.

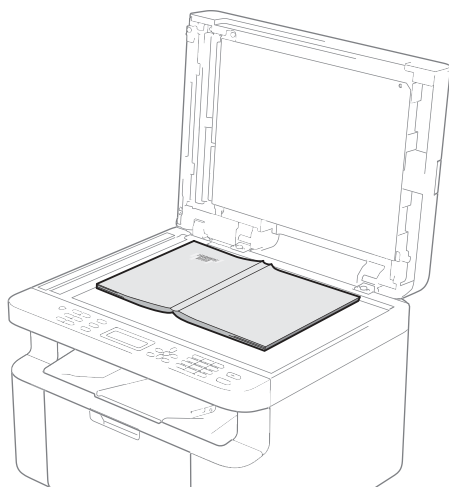
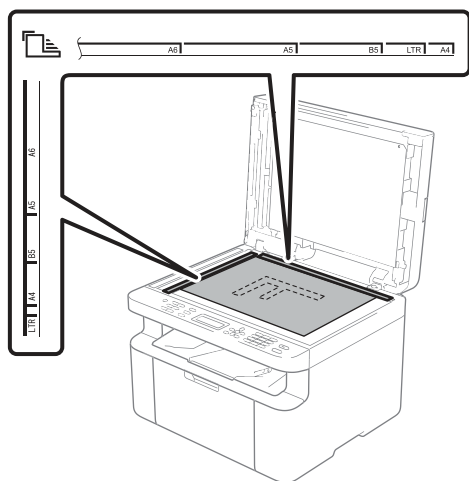
Obsługiwane rozmiary dokumentów

Długość:	Do 300,0 mm
Szerokość:	Do 215,9 mm
Ciężar:	Do 2,0 kg

Sposób wkładania dokumentów

- 1 Podnieś pokrywę dokumentów.

- 2 Korzystając ze podziałki po lewej stronie i na górze, umieść dokument w lewym, górnym narożniku szyby skanera, zadrukowaną stroną skierowaną w dół.



- 3 Zamknij pokrywę dokumentów.

WAŻNE

Jeżeli dokumentem jest książka lub gruby dokument, nie opuszczaj gwałtownie pokrywy ani nie naciskaj na nią.

4

Wysyłanie faksu (MFC-1810 i MFC-1815)

Jak wysłać faks

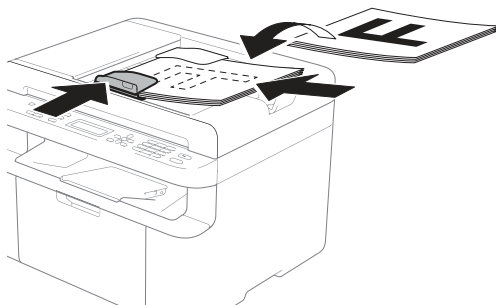
Poniżej przedstawiono sposób wysyłania faksu.

- 1 Naciśnij przycisk **FAKS**.

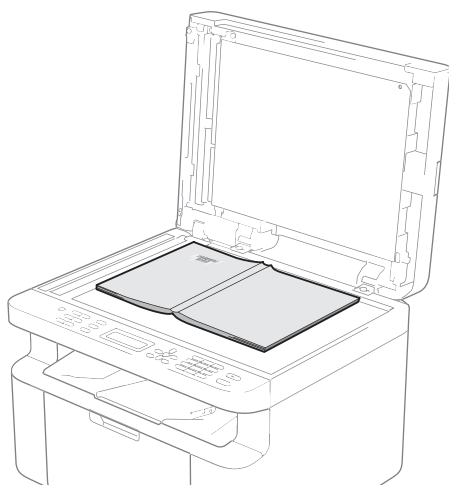


- 2 Włóż dokument.

- W przypadku wysyłania z podajnika ADF:



- W przypadku wysyłania z szyby skanera:



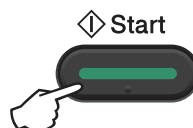
Po umieszczeniu dokumentu na szybie skanera zamknij pokrywę dokumentów.

INFORMACJA

- W celu używania szyby skanera podajnik ADF musi być pusty.
- (Tylko MFC-1810)
Aby zmienić rozdzielczość faksu, naciśnij ▼ lub **Rozdzielczość**, a następnie naciśnij ▲ lub ▼ lub **Rozdzielczość** w celu wybrania rozdzielczości faksu.
- (Tylko MFC-1815)
Aby zmienić rozdzielczość faksu, naciśnij ▼, a następnie naciśnij ▲ lub ▼ w celu wybrania rozdzielczości faksu.

- 3 Wpisz numer faksu.

- 4 Naciśnij **Start**, aby wysłać faks.



Anulowanie w trakcie wysyłania faksu

Aby anulować wysyłanie faksu, naciśnij przycisk **Stop/Zakończ**. Jeśli klawisz **Stop/Zakończ** zostanie naciśnięty, gdy urządzenie nawiązuje połączenie lub wysyła, na wyświetlaczu LCD pojawi się komunikat z prośbą o potwierdzenie.

WYBIERANIE #XXX
1. ANULUJ 2. WYJŚĆ

WYSYŁ. #XXX P01
1. ANULUJ 2. WYJŚĆ

Aby anulować wysyłanie faksu, naciśnij przycisk **1**.

Rozsyłanie

Rozsyłanie umożliwia wysłanie tego samego faksu pod więcej niż jeden numer. Jedna operacja rozsyłania może obejmować numery wybierania skróconego oraz do 20 ręcznie wybieranych numerów.

Przed rozpoczęciem rozsyłania

Numery wybierania skróconego również muszą być zapisane w pamięci urządzenia, zanim będzie ich można użyć w rozsyłaniu. (Zobacz *Zapisywanie numerów wybierania skróconego* >> strona 41)

Jak rozesłać faks

- 1 Włóż dokument.
- 2 Wprowadź numer.
Naciśnij przycisk **OK**.
Można również korzystać z numeru wybierania skróconego lub numeru wprowadzanego ręcznie z klawiatury. (Zobacz *Jak wybierać numer* >> strona 42)
- 3 Powtarzaj czynność 2 aż do wprowadzenia wszystkich numerów, pod które faks ma zostać rozsyłanie.
- 4 Naciśnij przycisk **Start**.

Po zakończeniu rozsyłania zostanie wydrukowany raport rozsyłania z wynikami.

Anulowanie w trakcie rozsyłania

W trakcie trwania rozsyłania można anulować faks, który jest w danej chwili wysyłany, bądź całe zadanie rozsyłania.

- 1 Naciśnij przycisk **Menu, 2, 6**.
Na wyświetlaczu LCD zostanie wyświetlony numer zadania rozsyłania oraz wybierany numer faksu bądź nazwa (na przykład #001 0123456789). Naciśnij **▲** lub **▼**, aby pokazać numer zadania rozsyłania (na przykład, K.SERYJNA#001).

- 2 Naciśnij przycisk **▲** lub **▼**, aby wybrać jedną z następujących opcji:
 - Wybierz wybierany numer faksu lub nazwę i naciśnij **OK**.
 - Wybierz numer zadania rozsyłania i naciśnij przycisk **OK**.
- 3 Naciśnij przycisk **1**, aby anulować numer faksu lub numer zadania rozsyłania wybrany w kroku 2, lub naciśnij przycisk **2**, aby wyjść bez anulowania.
W przypadku wyboru w kroku 2 anulowania jedynie faksu aktualnie wysyłanego, na wyświetlaczu LCD zostanie wyświetlone pytanie o anulowanie zadania rozsyłania. Naciśnij przycisk **1**, aby wyczyścić całe zadanie rozsyłania, lub przycisk **2**, aby wyjść.
- 4 Naciśnij przycisk **Stop/Zakończ**.

5

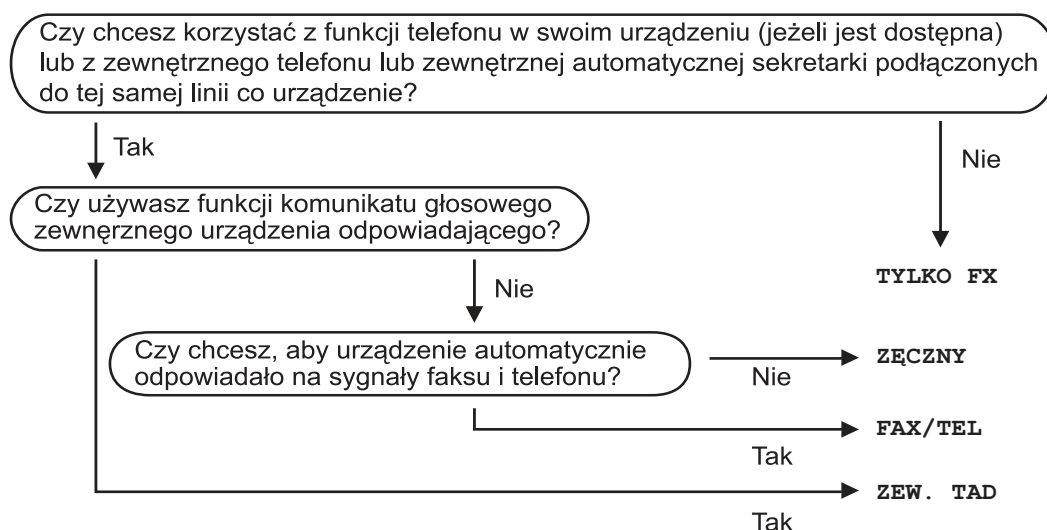
Odbieranie faksu (MFC-1810 i MFC-1815)

Tryby odbierania

Należy wybrać tryb odbierania odpowiedni dla posiadanych urządzeń zewnętrznych oraz usług telefonicznych.

Wybór trybu odbierania

Domyślnie, urządzenie automatycznie odbierze fakсы, które zostaną do niego wysłane. Poniższe schematy pomogą wybrać odpowiedni tryb. (Szczegółowe informacje na temat trybów odbierania zawiera temat *Tabela menu* ►► strona 8.)



Aby ustawić tryb odbierania, wykonaj poniższe instrukcje:

- 1 Naciśnij przycisk **Menu, 0, 1**.
- 2 Przy użyciu przycisku ▲ lub ▼ wybierz tryb odbierania faksu. Naciśnij przycisk **OK**.
- 3 Naciśnij przycisk **Stop/Zakończ**.

Na wyświetlaczu LCD pojawi się bieżący tryb odbierania.

Ustawienia trybu odbioru

Opóźnienie dzwonienia

Opóźnienie dzwonienia określa liczbę dzwonek przed odebraniem połączenia w trybie TYLKO FX i FAX/TEL.

Jeśli na tej samej linii, do której jest podłączone urządzenie, znajdują się telefony zewnętrzne lub wewnętrzne, wybierz maksymalną liczbę dzwonek. (Zobacz *Wykrywanie faksu* ►► strona 39.)

- 1 Upewnij się, że urządzenie pracuje w trybie faksu.
- 2 Naciśnij przycisk **Menu, 2, 1, 1.**
- 3 Przy użyciu przycisku ▲ lub ▼ wybierz, ile razy linia ma dzwonić, zanim urządzenie odbierze połączenie. Naciśnij przycisk **OK.**
- 4 Naciśnij przycisk **Stop/Zakończ.**

Czas dzwonka F/T (tylko tryb Faks/Tel)

Gdy ktoś zadzwoni na numer urządzenia, użytkownik i jego rozmówca będą słyszeć normalny dźwięk dzwonka telefonu. Liczba dzwonek jest ustawiona w opcji opóźnienia dzwonienia.

Jeśli połączenie okaże się faksem, urządzenie odbierze go. Jednak jeśli jest to połączenie głosowe, urządzenie będzie generowało dzwonek F/T (szybki podwójny sygnał) przez czas w ustawieniu F/T CZAS DZW. Dźwięk dzwonka F/T oznacza, że na linii oczekuje połączenie głosowe.

Dzwonek F/T jest generowany przez urządzenie, dlatego telefony zewnętrzne i wewnętrzne (tylko MFC-1810) *nie* dzwonią.

- 1 Upewnij się, że urządzenie pracuje w trybie faksu.
- 2 Naciśnij przycisk **Menu, 2, 1, 2.**
- 3 Przy użyciu przycisku ▲ lub ▼ wybierz, jak długo urządzenie ma dzwonić dla połączenia głosowego. Naciśnij przycisk **OK.**
- 4 Naciśnij przycisk **Stop/Zakończ.**

Wykrywanie faksu

Jeśli wykrywanie faksu jest ustawione na **WŁ.** :

Urządzenie może automatycznie odbierać fakсы, nawet w przypadku odebrania połączenia przez użytkownika. Gdy na wyświetlaczu LCD pojawi się komunikat **PRZYJM. FAX** lub w słuchawce używanej linii telefonicznej będzie słycać dźwięk stuknięcia, wystarczy odłożyć słuchawkę. Urządzenie wykona resztę zadania.

(Dla MFC-1815)

Jeśli wykrywanie faksu jest ustawione na **SEMI** :

Urządzenie odbierze połączenie faksowe tylko wtedy, gdy połączenie zostało odebrane za pomocą słuchawki urządzenia.

Jeśli wykrywanie faksu jest ustawione na **WYŁ.** :

Jeśli znajdujesz się przy urządzeniu i odbierzesz połączenie faksowe, podnosząc słuchawkę telefonu zewnętrznego (tylko MFC-1810) lub urządzenia (tylko MFC-1815), naciśnij **Start**, a następnie naciśnij **2**, aby odebrać faks.

INFORMACJA


- Jeśli wysyłasz fakсы z komputera na tej samej linii telefonicznej i urządzenie je przechwytuje, ustaw funkcję Wykrywanie faksu na WYŁ..
 - Nie zalecamy podłączania komputera i faksu do tej samej linii.
-


- 1 Upewnij się, że urządzenie pracuje w trybie faksu.
- 2 Naciśnij przycisk **Menu, 2, 1, 3**.
- 3 Przy użyciu przycisku ▲ lub ▼ wybierz opcję WŁ., SEMI (tylko MFC-1815) lub WYŁ..
Naciśnij przycisk **OK**.
- 4 Naciśnij przycisk **Stop/Zakończ**.

Zapisywanie numerów

Możesz ustawić urządzenie w taki sposób, aby wybierać numery za pomocą wybierania skróconego. Po wybraniu numeru wybierania skróconego na wyświetlaczu LCD pojawi się nazwa — jeśli została zapisana — lub numer.

Zapisywanie numerów wybierania skróconego

Często używane numery można zapisać jako numery wybierania skróconego, dzięki czemu przy ich wybieraniu wystarczy nacisnąć tylko kilka przycisków dwukrotnie ( **(Książka adresowa)**, dwucyfrowy numer i przycisk **Start**). W urządzeniu można zapisać 99 numerów wybierania skróconego (01- 99).

- 1 Naciśnij dwukrotnie  **(Książka adresowa)**, a następnie wprowadź dwucyfrowy kod wybierania skróconego (01-99).
Jeśli nie jest pod nim zapisany żaden numer, na wyświetlaczu LCD pojawi się komunikat REJESTR. TERAZ?. Naciśnij przycisk **1**, aby wybrać opcję TAK.
- 2 Wprowadź numer telefonu lub faksu (do 20 cyfr).
Naciśnij przycisk **OK**.
- 3 Wykonaj jedną z następujących czynności:
 - Wprowadź nazwę za pomocą klawiatury (do 15 znaków). Aby uzyskać pomoc we wprowadzaniu znaków, patrz *Wprowadzanie tekstu (MFC-1810 i MFC-1815)*
➤➤ strona 29.
 Naciśnij przycisk **OK**.

- Naciśnij przycisk **OK**, aby zapisać numer bez nazwy.

- 4 Aby zapisać kolejny numer wybierania skróconego, przejdź do czynności 1.

Zmianianie lub usuwanie numerów wybierania skróconego

Numer wybierania skróconego, który został już zapisany, można zmienić lub usunąć.

- 1 Naciśnij przycisk **Menu**, **2**, **3**, **1**.
Wprowadź numer szybkiego wybierania, który ma zostać zmieniony lub usunięty, a następnie naciśnij przycisk **OK**.
- 2 Wykonaj jedną z następujących czynności:
 - Naciśnij przycisk **1**, aby wybrać opcję ZMIEN w celu edycji numeru lub nazwy.
Przejdź do czynności 3.
 - Naciśnij **2**, aby wybrać opcję CZYŚĆ w celu usunięcia wszystkich danych numeru wybierania skróconego.
 Po wyświetleniu komunikatu SKASOWAĆ DANE?, naciśnij **1**, aby wybrać TAK w celu potwierdzenia.
Przejdź do czynności 4.
- 3 Edytuj numer lub nazwę. Po zakończeniu edycji naciśnij przycisk **OK**.
- 4 Naciśnij przycisk **Stop/Zakończ**.


Jak wybierać numer

Numer można wybierać w dowolny z poniższych sposobów.

Ręczne wybieranie numerów

Za pomocą klawiatury numerycznej wprowadź wszystkie cyfry numeru telefonu lub faksu.

Wybierania skróconego

Naciśnij dwukrotnie  (**Książka adresowa**), a następnie wprowadź dwucyfrowy numer wybierania skróconego. (Zobacz *Zapisywanie numerów wybierania skróconego* >> strona 41.)



Dwucyfrowy numer


INFORMACJA

Jeśli podczas wybierania skróconego na wyświetlaczu LCD pojawi się komunikat REJESTR. TERAZ?, oznacza to, że dany numer nie jest zapisany w pamięci.

Wyszukiwanie

Urządzenie pozwala wyszukiwać nazwy, które zostały zapisane w pamięci wybierania skróconego. (Zobacz *Zapisywanie numerów wybierania skróconego* >> strona 41.)

- 1 Upewnij się, że urządzenie znajduje się w trybie faksu.

- 2 Naciśnij przycisk  (**Książka adresowa**).
- 3 Przy użyciu klawiszy klawiatury wprowadź kilka pierwszych liter nazwy. (Użyj listy z części *Wprowadzanie tekstu (MFC-1810 i MFC-1815)* >> strona 29, aby uzyskać pomoc przy wprowadzaniu liter). Naciśnij przycisk **OK**.
- 4 Przy użyciu przycisku **▲** lub **▼** przewijaj listę, aż do wyświetlenia poszukiwanej nazwy. Naciśnij przycisk **OK**.
- 5 Naciśnij przycisk **Start**.

INFORMACJA

- Jeśli nie została wprowadzona żadna litera i został naciśnięty przycisk **OK** w czynności ③, wyświetlone zostaną wszystkie zapisane nazwy. Przy użyciu przycisku **▲** lub **▼** przewijaj listę, aż do wyświetlenia poszukiwanej nazwy.
- Jeśli po wprowadzeniu kilku pierwszych liter nazwy na wyświetlaczu LCD pojawi się komunikat BRAK KONTAKTU, oznacza to, że w urządzeniu nie została zapisana żadna nazwa zaczynająca się od tych liter.

Wybieranie ponowne

Upewnij się, że linia nie jest w użyciu i wciśnij **Powtórz wybieranie**, aby znaleźć 20 ostatnio wybieranych numerów.

Za pomocą **Powtórz wybieranie** lub **▲** lub **▼** przewijaj listę, aż znajdziesz szukaną nazwę. Naciśnij **OK**, a następnie **Start**, aby wysłać faks.

Odbieranie faksów PC-FAX (Tylko dla Windows®)

Jeśli funkcja Odbieranie faksów PC-FAX jest włączona, urządzenie będzie zapisywać odebrane fakсы w pamięci i automatycznie przesyłać je do komputera. Można wtedy używać komputera do oglądania i zapisywania tych faksów.

Nawet jeśli komputer jest wyłączony (na przykład w nocy lub podczas weekendu), urządzenie odbierze i zapisze fakсы w pamięci. Na wyświetlaczu LCD będzie widoczna liczba zapisanych odebranych faksów, na przykład:

WIAD. PC FAX:001

Po włączeniu komputera i uruchomieniu oprogramowania Odbieranie programu PC-Fax urządzenie automatycznie prześle fakсы do komputera.

Aby przesłać odebrane fakсы do komputera, na komputerze musi być uruchomione oprogramowanie Odbieranie programu PC-Fax.

Wykonaj jedną z następujących czynności:

(Windows® XP, Windows® Vista i Windows® 7)

Z menu  (Start) wybierz

Wszystkie programy, Brother, MFC-XXXX, Odbieranie PC-FAX i wybierz **Otrzymaj**. (XXXX jest nazwą używanego modelu.)

(Windows® 8)

Kliknij  (Brother Utilities), a

następnie kliknij listę rozwijaną i wybierz nazwę modelu (jeśli nie została jeszcze wybrana). Kliknij **Odbieranie faksów PC-FAX** na lewym pasku nawigacji, a następnie kliknij **Otrzymaj**.

Następnie wykonaj poniższe kroki za pomocą urządzenia.

- 1 Naciśnij przycisk **Menu, 2, 5, 1**.
- 2 Przy użyciu przycisku ▲ lub ▼ wybierz opcję **WŁ.** (lub **WYŁ.**). Naciśnij przycisk **OK**.
- 3 Na wyświetlaczu LCD zostanie wyświetlone przypomnienie o uruchomieniu programu Odbieranie faksów PC-FAX w komputerze. Po uruchomieniu programu Odbieranie faksów PC-FAX naciśnij przycisk **OK**. Jeśli program Odbieranie faksów PC-FAX nie został uruchomiony, >> Instrukcja Oprogramowania: *Odbieranie faxów z PC*.
- 4 Naciśnij przycisk ▲ lub ▼, aby wybrać opcję **WŁ.** lub **WYŁ.**. Naciśnij przycisk **OK**.
- 5 Naciśnij przycisk **Stop/Zakończ**.

WAŻNE

- Jeśli włączona jest opcja **DRUK ZAPASOWY WŁ.**, urządzenie wydrukuje kopię faksu z urządzenia. Jest to funkcja zabezpieczająca na wypadek awarii zasilania, zanim faks zostanie przesłany do komputera.
- Fakсы zapisane w pamięci urządzenia zostaną usunięte.

INFORMACJA

- Przed skonfigurowaniem programu Odbieranie faksów PC-FAX w komputerze należy zainstalować program MFL-Pro Suite. Należy sprawdzić, czy komputer jest podłączony i włączony.
(>> Instrukcja Oprogramowania: *Odbieranie faksów z PC*)
 - Jeżeli w urządzeniu wystąpi błąd i nie będzie możliwe drukowanie faksów z pamięci, można użyć tego ustawienia do przesyłania faksów do komputera.
(Zobacz *Przesyłanie faksów lub raportu Dziennika faksów (MFC-1810 i MFC-1815)* >> strona 76.)
 - Odbieranie faksów PC-FAX nie jest obsługiwane w systemach Mac OS.
-

Wysyłanie programu PC-Fax

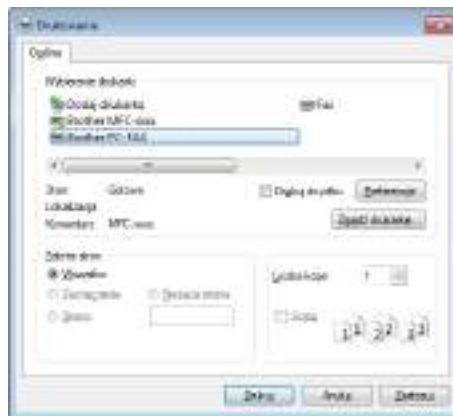
Możesz wysłać plik utworzony w dowolnej aplikacji komputerowej jako standardowy faks.

INFORMACJA

- Program PC-FAX może wysłać tylko czarno-białe fakсы w formacie A4.
- Zainstaluj oprogramowanie MFL-Pro Suite i podłącz urządzenie do komputera przed skorzystaniem z wysyłania PC-FAX.

Wysyłanie pliku jako PC-FAX

- 1 Utwórz plik w dowolnej aplikacji komputerowej.
- 2 Kliknij **Plik**, a następnie **Drukuj**.
Zostanie wyświetlone okno dialogowe **Drukuj**:




- 3 Wybierz **Program Brother PC-FAX** jako drukarkę i kliknij **Drukuj**.
Zostanie wyświetlone okno dialogowe wysyłania programu PC-FAX:



1 Klawiatura

2 Książka adresowa

- 4 Wpisz numer faksu, korzystając z jednej z poniższych metod:
- Przy użyciu klawiatury wprowadź numer i kliknij przycisk .
 - Kliknij przycisk **Książka adresowa** i wybierz członka lub grupę z książki adres.
- Jeśli się pomylisz, kliknij **Wyczyść wszystko**, aby usunąć wszystkie wpisy.

- 5 Aby dodać stronę tytułową, kliknij **Dodaj stronę tytułową**.

INFORMACJA


Możesz również kliknąć ikonę strony tytułowej , aby utworzyć lub edytować stronę tytułową.

- 6 Kliknij **Start**, aby wysłać faks.


INFORMACJA

- Jeśli chcesz anulować faks, kliknij **Anuluj** lub naciśnij **Stop/Zakończ** na panelu sterowania urządzenia.
- Jeśli chcesz ponownie wybrać numer, kliknij **Wybierz ponownie**, aby przejrzeć pięć ostatnich numerów faksów, i kliknij **Start**.

Operacje głosowe (tylko MFC-1815)

Słuchawka umożliwia nawiązywanie połączeń głosowych poprzez użycie klawiatury lub naciśnięcie  (Książka adresowa) dwukrotnie i wpisanie dwucyfrowego numeru wybierania skróconego.

Nawiązywanie połączenia telefonicznego

- 1 Podnieś słuchawkę.
- 2 Po usłyszeniu sygnału wybierania wpisz numer z klawiatury lub naciśnij  (Książka adresowa) dwukrotnie i wpisz dwucyfrowy numer wybierania skróconego.
- 3 Odłóż słuchawkę, aby zakończyć połączenie.



Wyciszenie

- 1 Naciśnij **Tel./Wycisz**, aby wstrzymać połączenie. Możesz odłożyć słuchawkę bez przerywania połączenia.
- 2 Podnieś słuchawkę urządzenia, aby wznowić połączenie.

Usługi telefoniczne

Ustawianie typu linii telefonicznej

W przypadku podłączenia urządzenia do linii, która korzysta z łącza PBX lub ISDN do wysyłania i odbierania faksów, konieczna jest zmiana typu linii telefonicznej — w tym celu należy wykonać poniższe czynności. Jeśli korzystasz z linii z funkcją PBX, możesz skonfigurować swoje urządzenie w taki sposób, by zawsze miało dostęp do linii zewnętrznej (poprzez wprowadzony prefiks) lub uzyskiwało do niej dostęp po naciśnięciu przycisku **Tel./R** lub **R**.

- 1 Naciśnij przycisk **Menu, 0, 6**.
- 2 Przy użyciu przycisku  lub  wybierz opcję **PBX, ISDN** (lub **ZWYKŁA**). Naciśnij przycisk **OK**.
- 3 Wykonaj jedną z następujących czynności:
 - W przypadku wybrania opcji **ISDN** lub **ZWYKŁA** przejdź do czynności 7.
 - W przypadku wyboru opcji **PBX** przejdź do czynności 4.
- 4 Wykonaj jedną z następujących czynności:
 - Aby zmienić aktualny prefiks, naciśnij przycisk **1** i przejdź do czynności 5.
 - Aby nie zmieniać aktualnego prefiksu, naciśnij przycisk **1**, a następnie **OK**. Przejdź do czynności 6.
- 5 Wprowadź numer prefiksu (maks. 5 cyfr) za pomocą klawiatury. Naciśnij przycisk **OK**.

INFORMACJA

- Można używać cyfr do 0 do 9, #, * oraz !.

(Aby wyświetlić „!” , naciśnij przycisk **Tel./R** lub **R**).

- Nie można używać znaku ! z innymi cyframi lub znakami.
- W przypadku wybrania opcji **WŁĄCZONE** naciśnięcie przycisku **Tel./R** lub **R** (na ekranie zostanie wyświetlony znak „!”) umożliwi dostęp do zewnętrznej linii.
- W przypadku wybrania opcji **ZAWSZE** dostęp do zewnętrznej linii można uzyskać bez naciskania przycisku **Tel./R** lub **R**.

6 Naciśnij przycisk **▲** lub **▼**, aby wybrać opcję **WŁĄCZONE** lub **ZAWSZE**. Naciśnij przycisk **OK**.

7 Naciśnij przycisk **Stop/Zakończ**.

PBX i TRANSFER

W urządzeniu wstępnie ustawiona jest opcja **ZWYKŁA**, która umożliwia łączenie ze standardową linią PSTN (Public Switched Telephone Network). Jednak w wielu biurach korzysta się z centralnych systemów telefonicznych lub PBX. Urządzenie może łączyć się z większością typów systemów PBX. Funkcja oddzwaniania w urządzeniu obsługuje wyłącznie tryb TBR. Funkcja TBR działa z większością systemów PBX, umożliwiając dostęp do linii zewnętrznej lub przekazywanie połączeń do innych telefonów wewnętrznych. Funkcja działa po naciśnięciu przycisku **Tel./R** lub **R**.

Podłączanie zewnętrznego automatu zgłoszeniowego (TAD) (tylko MFC-1810)

Do linii, do której podłączone jest urządzenie, można podłączyć zewnętrzny automat zgłoszeniowy (TAD). Jeśli automat odbierze połączenie, urządzenie będzie nasłuchiwało tonów CNG (faks) wysyłanych przez urządzenie nadające faks. Jeśli usłyszysz te tony, przejmie połączenie i odbierze faks. Jeśli nie usłyszysz ich, pozwoli automatowi odebrać połączenie głosowe, a na wyświetlaczu pojawi się komunikat **TELEFON**.

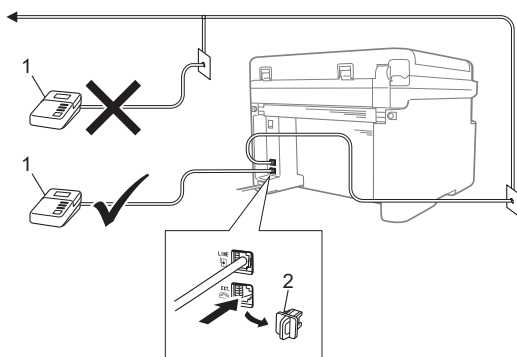
Zewnętrzny automat zgłoszeniowy musi odpowiedzieć najpóźniej po czterech dzwonekach (zaleca się ustawienie na dwa dzwonki). Jest to konieczne, ponieważ urządzenie nie usłyszysz tonów CNG, dopóki zewnętrzny automat nie odbierze połączenia. Urządzenie wysyłające będzie wysyłało tony CNG tylko przez dodatkowy czas od 8 do 10 sekund. Nie zaleca się korzystania z funkcji oszczędzania w zewnętrznym automacie zgłoszeniowym, jeśli aktywacja automatu następuje po więcej niż czterech dzwonekach.

INFORMACJA

Jeśli występują problemy związane z odbieraniem faksów, należy zmniejszyć ustawienie opóźnienia dzwonienia do jednego lub dwóch dzwonek w zewnętrznym automacie zgłoszeniowym.

Połączenia

Zewnętrzny automat zgłoszeniowy musi zostać podłączony w sposób pokazany na poniższej ilustracji.



- 1 TAD
- 2 Osłona

Przed podłączeniem zewnętrznego automatu zgłoszeniowego (TAD) zdejmij osłonę (2) z wtyczki **EXT.** urządzenia.

- 1 Ustaw zewnętrzny automat zgłoszeniowy na jeden lub dwa dzwonki. (Ustawienie opóźnienia dzwonienia nie działa).
- 2 Nagraj wiadomość na zewnętrzny automat zgłoszeniowy.
- 3 Ustaw automat zgłoszeniowy na odpowiadanie na połączenia.
- 4 Ustaw w urządzeniu tryb odbioru na ZEW. TAD. (Zobacz *Tryby odbierania* >> strona 38.)

Nagrywanie wiadomości

- 1 Nagraj 5 sekund ciszy na początku swojej wiadomości. (Umożliwia to urządzeniu nasłuchiwanie sygnałów faksów CNG transmisji automatycznej zanim zostaną przerwane).
- 2 Ogranicz czas trwania wiadomości do 20 sekund.
Na przykład: „Zostaw wiadomość po sygnale”.

Połączenia wieloliniowe (PBX)

Zalecamy zlecenie podłączenia urządzenia firmie, która instalowała system PBX. W przypadku systemu wieloliniowego zalecane jest, aby monter podłączył urządzenie do ostatniej linii w systemie. Dzięki temu urządzenie nie będzie włączane za każdym razem, gdy system odbierze połączenie telefoniczne. Jeśli połączenia przychodzące są odbierane przez operatora, zalecamy ustawienie trybu odbioru **RECZNY**.

Producent nie może zagwarantować, że urządzenie będzie działało prawidłowo we wszystkich sytuacjach, jeśli podłączone jest do systemu PBX. Wszelkie trudności związane z wysyłaniem i odbieraniem faksów należy w pierwszej kolejności zgłaszać do firmy obsługującej centralę PBX.

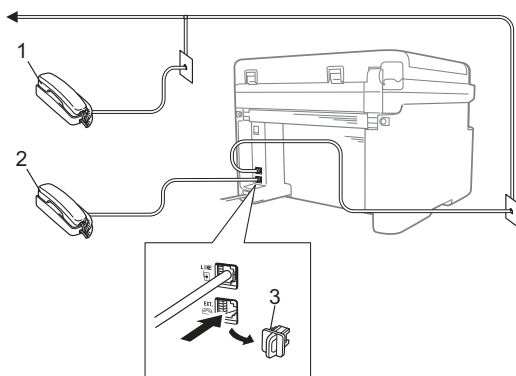
Telefony zewnętrzne i wewnętrzne

INFORMACJA

Zewnętrzny telefon jest dostępny tylko dla MFC-1810.

Podłączanie telefonu zewnętrznego lub wewnętrznego

Do urządzenia można podłączyć bezpośrednio osobny telefon w sposób przedstawiony na schemacie poniżej.



- 1 Telefon wewnętrzny
- 2 Telefon zewnętrzny
- 3 Osłona

Przed podłączeniem zewnętrznej automatycznej sekretarki należy zdjąć osłonę (3) z gniazda **EXT.** urządzenia.

W przypadku korzystania z telefonu zewnętrznego na wyświetlaczu LCD widoczny jest komunikat **TELEFON.**

Tylko dla trybu FAX/TEL

Gdy urządzenie znajduje się w trybie Faks/Tel, używa czasu dzwonka F/T (szybki podwójny dzwonek) do powiadomienia o nadchodzącym połączeniu.

Podnieś słuchawkę telefonu zewnętrznego (tylko MFC-1810) lub urządzenia (tylko MFC-1815), a następnie naciśnij przycisk **Tel./R** lub **Tel./Wycisz**, aby odebrać.

Korzystanie z bezprzewodowego telefonu zewnętrznego marki innej niż Brother

Jeśli telefon bezprzewodowy marki innej niż Brother jest podłączony do linii telefonicznej (patrz *Podłączanie telefonu zewnętrznego lub wewnętrznego* >> strona 50) i użytkownik zazwyczaj nosi słuchawkę bezprzewodową przy sobie, łatwiej jest odbierać połączenia podczas LICZBY DZWONK.

Jeśli urządzenie jako pierwsze odbierze połączenie, konieczne będzie podniesienie słuchawki bezprzewodowej, tak aby umożliwić naciśnięcie **Tel./R** lub **Tel./Wycisz** w celu przekazania połączenia na telefon bezprzewodowy.

INFORMACJA

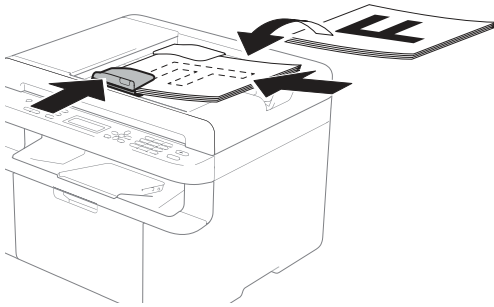
Nie wszystkie marki telefonów bezprzewodowych są obsługiwane przez urządzenie.

Sposób kopiowania

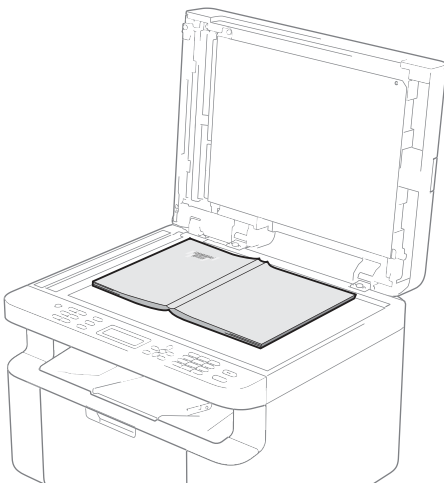
- 1 (Dla MFC-1810 i MFC-1815)
Naciśnij przycisk **KOPIUJ**.



- 2 Włóż dokument.
- (Dla MFC-1810 i MFC-1815)
W przypadku kopiowania z podajnika ADF:



- W przypadku kopiowania z szyby skanera:

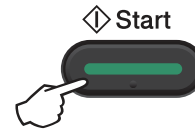


Po umieszczeniu dokumentu na szybie skanera zamknij pokrywę dokumentów.

INFORMACJA

W celu używania szyby skanera podajnik ADF musi być pusty.

- 3 (Dla MFC-1810 i MFC-1815)
Użyj klawiatury w celu wprowadzenia żądanej liczby kopii (do 99).
- (Dla DCP-1510 i DCP-1512)
Naciśnij przycisk ▲ lub ▼, aby określić liczbę kopii, które mają być wydrukowane.
- 4 Naciśnij przycisk **Start**, aby skopiować.

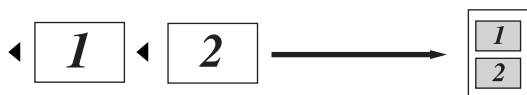


KOPIA ID

Można tworzyć jednostronne i dwustronne kopie kart identyfikacyjnych.

Dwustronna kopia ID umożliwia skopiowanie obu stron dowodu na jednej stronie z zachowaniem oryginalnego rozmiaru.

Rezultat dwustronnej kopii ID pokazano poniżej.



INFORMACJA

- Dowody tożsamości można kopiować w zakresie dozwolonym przez obowiązujące prawo. (►► Przewodnik Bezpieczeństwa Produktu: *Bezprawne wykorzystywanie urządzeń kopiujących (tylko modele MFC i DCP)*)
- Ustawienia KOPIA ID –
(Dla MFC-1810 i MFC-1815) patrz 3. **KOPIA** ►► strona 19.
(Dla DCP-1510 i DCP-1512) patrz 2. **KOPIA** ►► strona 26.

Dwustronna kopia ID

- 1 (Dla MFC-1810 i MFC-1815)
Naciśnij przycisk **Menu**, **3**, **4** i przejdź do kroku 3.
- (Dla DCP-1510 i DCP-1512)
Naciśnij **Menu**, a następnie naciśnij ▲ lub ▼, aby wybrać 2. **KOPIA**.
Naciśnij przycisk **OK**.
- 2 Przy użyciu przycisku ▲ lub ▼ wybierz opcję 4. **KOPIA ID**.
Naciśnij przycisk **OK**.
- 3 Przy użyciu przycisku ▲ lub ▼ wybierz opcję 4. **2NA1 / 1NA1**.
Naciśnij przycisk **OK**.

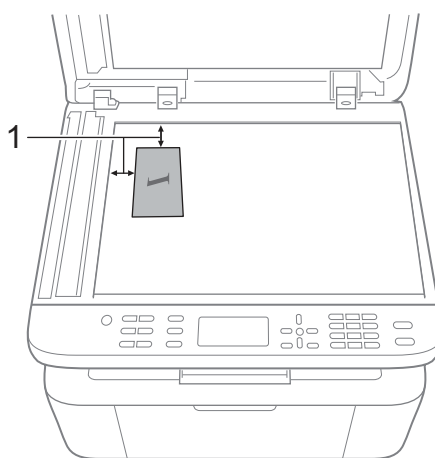
Naciśnij ▲ lub ▼, aby wybrać 2W1 dla domyślnego kopiowania dwustronnego.
Naciśnij **OK**, a następnie **Stop/Zakończ**.

- 4 (Dla MFC-1810 i MFC-1815)
Naciśnij przycisk **KOPIUJ**.



(Dla DCP-1510 i DCP-1512)
Naciśnij przycisk ▲ lub ▼, aby określić liczbę kopii, które mają być wydrukowane.

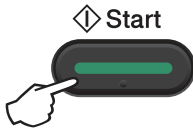
- 5 Naciśnij przycisk **Kopia 2 W 1 (ID.)** lub **Kopia 2W1 (ID.)**.
- 6 Umieść kartę identyfikacyjną *pierwszą stroną w dół* w lewym rogu szyby skanera, zgodnie z ilustracją. Upewnij się, że karta identyfikacyjna znajduje się co najmniej 4 mm od krawędzi szyby (1).



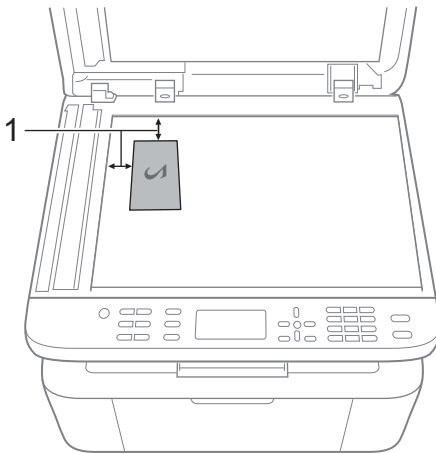
1 4 mm lub więcej (górną, lewą)

- 7 (Dla MFC-1810 i MFC-1815)
Wpisz żądaną liczbę kopii.

- 8 Naciśnij przycisk **Start**, aby skanować.

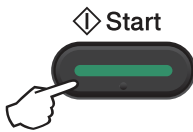


- 9 Obróć dowód tożsamości i umieść go po lewej stronie szyby skanera.



¹ 4 mm lub więcej (górną, lewą)

- 10 Naciśnij przycisk **Start**, aby skanować.



- 3 Przy użyciu przycisku ▲ lub ▼ wybierz opcję 4 . 2NA1 / 1NA1.
Naciśnij **OK**. Naciśnij ▲ lub ▼, aby wybrać 1W1 dla domyślnego kopiowania jednostronnego. Naciśnij **OK**, a następnie naciśnij **Stop/Zakończ**.

- 4 (Dla MFC-1810 i MFC-1815)
Naciśnij przycisk **KOPIUJ**.



- 5 (Dla MFC-1810 i MFC-1815)
Wpisz żądaną liczbę kopii.

(Dla DCP-1510 i DCP-1512)
Naciśnij przycisk ▲ lub ▼, aby określić liczbę kopii, które mają być wydrukowane.

- 6 Połóż dokument na szybie skanera stroną zadrukowaną do dołu.

- 7 Naciśnij przycisk **Kopia 2 W 1 (ID.)** lub **Kopia 2W1 (ID.)**.

9

Jednostronna kopia ID

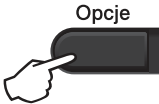

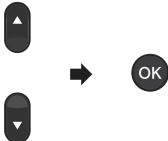
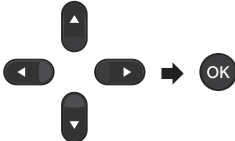
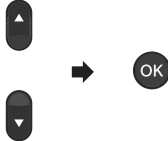
- 1 (Dla MFC-1810 i MFC-1815)
Naciśnij przycisk **Menu**, 3, 4 i przejdź do kroku 3.




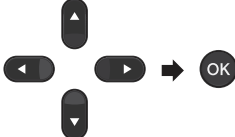

(Dla DCP-1510 i DCP-1512)
Naciśnij **Menu**, a następnie naciśnij ▲ lub ▼, aby wybrać 2 . KOPIA.
Naciśnij przycisk **OK**.

- 2 Przy użyciu przycisku ▲ lub ▼ wybierz opcję 4 . KOPIA ID.
Naciśnij przycisk **OK**.

Inne kopie

Upewnij się, że urządzenie znajduje się w trybie kopiowania. Przy użyciu przycisku **Opcje** lub **Opcje kopiowania** można szybko ustawić następujące opcje tylko dla następnej kopii.

<p>Naciśnij (Tylko MFC-1810 i MFC-1815)</p>  <p>Opcje</p> <p>(Tylko DCP-1510 i DCP-1512)</p>  <p>Opcje kopiowania</p>	<p>Pozycje menu</p> <p>Naciśnij przycisk ▲ lub ▼, a następnie przycisk OK</p> 	<p>Opcje</p> <p>(Tylko MFC-1810 i MFC-1815)</p> <p>Naciśnij przycisk ▲, ▼, ◀ lub ▶, a następnie przycisk OK</p>  <p>(Tylko DCP-1510 i DCP-1512)</p> <p>Naciśnij przycisk ▲ lub ▼, a następnie przycisk OK</p> 
	<p>JAKOŚĆ</p>	<p>AUTO*</p> <p>TEKST</p> <p>FOTO</p> <p>WYKRES</p>
	<p>PLIK / SORT</p>	<p>PLIK*</p> <p>SORT</p>
	<p>JASNOŚĆ</p>	<p>-■□□□+</p> <p>-□■□□+</p> <p>-□□■□+*</p> <p>-□□□■+</p> <p>-□□□■+</p>
	<p>KONTRAST</p>	<p>-■□□□+</p> <p>-□■□□+</p> <p>-□□■□+*</p> <p>-□□□■+</p> <p>-□□□■+</p>
<p>Ustawienia fabryczne zostały oznaczone czcionką pogrubioną i gwiazdką.</p>		

<p>Naciśnij</p> <p>(Tylko MFC-1810 i MFC-1815)</p>  <p>(Tylko DCP-1510 i DCP-1512)</p> 	<p>Pozycje menu</p> <p>Naciśnij przycisk ▲ lub ▼, a następnie przycisk OK</p> 	<p>Opcje</p> <p>(Tylko MFC-1810 i MFC-1815)</p> <p>Naciśnij przycisk ▲, ▼, ◀ lub ▶, a następnie przycisk OK</p>  <p>(Tylko DCP-1510 i DCP-1512)</p> <p>Naciśnij przycisk ▲ lub ▼, a następnie przycisk OK</p> 
	<p>POW. / ZMNIĘJSZ</p>	<p>100%*</p> <p>200%</p> <p>AUTO¹</p> <p>WYBÓR (25-400%)</p> <p>50%</p> <p>78% LGL-LTR²</p> <p>83% LGL-A4²</p> <p>91% CAŁA STR.</p> <p>94% A4-LTR</p> <p>97% LTR-A4</p>
	<p>UKŁAD STRONY</p>	<p>WYŁ. (1 W 1)*</p> <p>2 W 1 (P)</p> <p>2 W 1 (L)</p> <p>4 W 1 (P)</p> <p>4 W 1 (L)</p>

Ustawienia fabryczne zostały oznaczone czcionką pogrubioną i gwiazdką.

¹ Opcja AUTO powoduje, że urządzenie oblicza współczynnik zmniejszenia, który najlepiej odpowiada rozmiarowi papieru. Opcja AUTO jest dostępna tylko wtedy, gdy używany jest podajnik ADF.

² „LGL-LTR” i „LGL-A4” są wyświetlane tylko w modelach MFC.

Skanowanie dokumentu jako pliku PDF za pomocą oprogramowania ControlCenter4

(Aby uzyskać więcej informacji, zobacz ►► Instrukcja Oprogramowania: *Skanowanie*)

INFORMACJA

Ekran na komputerze mogą się różnić z zależności od modelu.

ControlCenter4 to program narzędziowy umożliwiający szybki i łatwy dostęp do najczęściej używanych aplikacji.

- 1 Włóż dokument.
- 2 Wykonaj jedną z następujących czynności:
(Windows® XP, Windows® Vista i Windows® 7)

Otwórz program ControlCenter4, klikając  (Start)/Wszystkie programy/Brother/

XXX-XXXX (gdzie XXX-XXXX to nazwa Twojego modelu)/ControlCenter4. Zostanie otwarty program ControlCenter4.

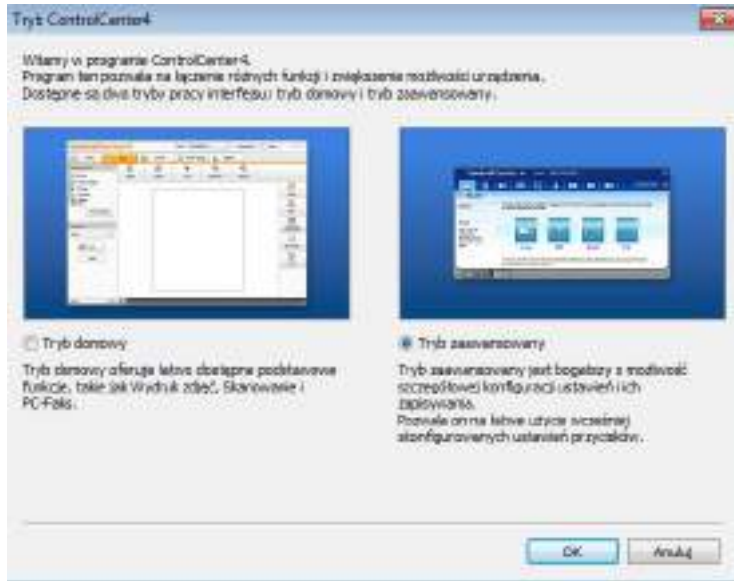
(Windows® 8)

Kliknij  (**Brother Utilities**), a następnie kliknij listę rozwijaną i wybierz nazwę modelu

(jeśli nie została jeszcze wybrana). Kliknij **SKANUJ** na lewym pasku nawigacji, a następnie kliknij **ControlCenter4**.

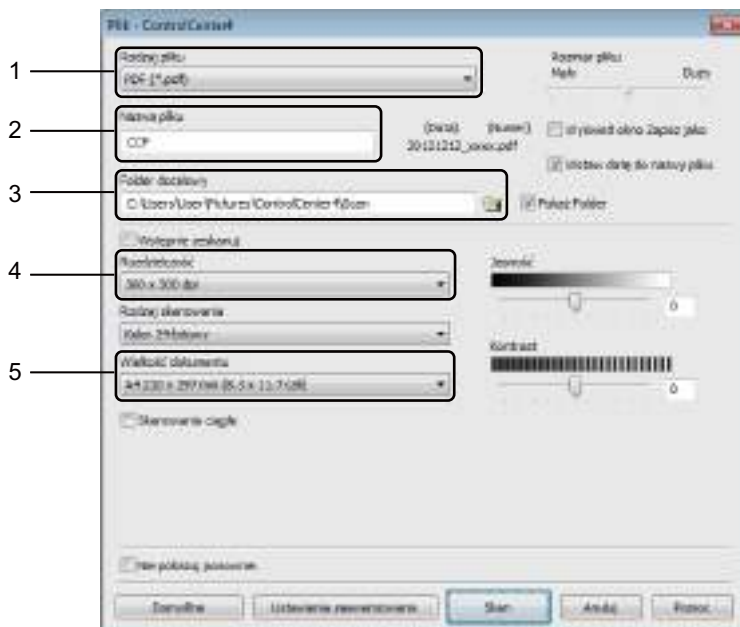
Zostanie otwarty program ControlCenter4.


- 3 Wybierz **Tryb zaawansowany** i kliknij **OK**.



- 4 Kliknij **Plik** na karcie **Skan**.






- 1 Wybierz **PDF (*.pdf)** z listy rozwijanej typu pliku.
- 2 Można wpisać nazwę pliku, która ma być użyta dla dokumentu.
- 3 Plik można zapisać w folderze domyślnym lub wybrać preferowany folder klikając przycisk  (**Przejrządaj**).
- 4 Można wybrać rozdzielczość skanowania z listy rozwijanej **Rozdzielczość**.
- 5 Rozmiar dokumentu można wybrać z listy rozwijanej **Wielkość dokumentu**.

- 5 Kliknij **Skan**.
Urządzenie rozpocznie proces skanowania. Folder, do którego dane są skanowane, zostanie otwarty automatycznie.

Skanowanie za pomocą klawisza skanowania



INFORMACJA

Jeśli chcesz korzystać z tej funkcji, zainstaluj MFL-Pro Suite i podłącz urządzenie do komputera za pomocą kabla USB.

- 1 Włóż dokument. (Zobacz *Sposób wkładania dokumentów* >> strona 34.)
- 2 Naciśnij przycisk  (**SKANUJ**).
- 3 Naciśnij przycisk ▲ lub ▼, aby wybrać opcję **SKAN DO PC**.
Naciśnij przycisk **OK**.
- 4 Naciśnij ▲ lub ▼, aby wybrać rodzaj skanowania (**PLIK**, **E-MAIL** lub **OBRAZ**).
Naciśnij przycisk **OK**.
- 5 Naciśnij przycisk ▲ lub ▼, aby wybrać opcję **ROZPOCZNIJ SKAN**.
Naciśnij przycisk **OK**.
- 6 Naciśnij przycisk **Start**.
Urządzenie rozpocznie proces skanowania.

Ustawienia klawisza skanowania

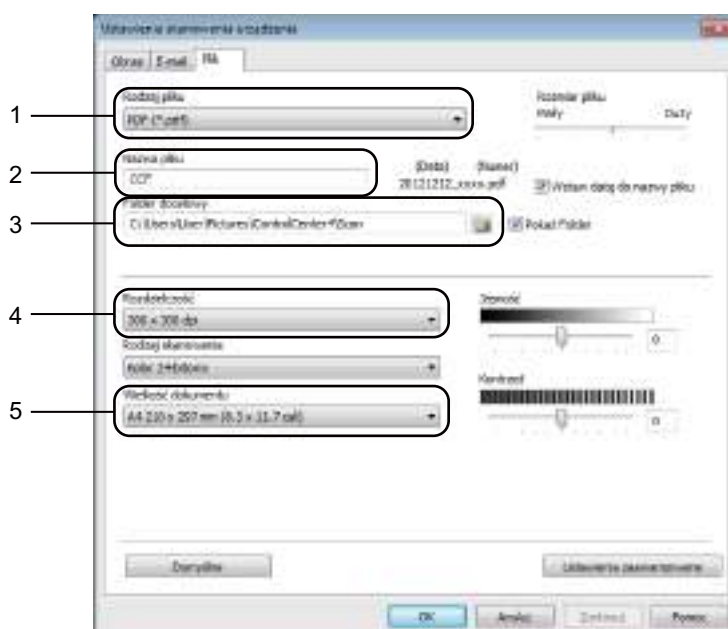
Ustawienia klawisza **SKANUJ** można zmienić za pomocą programu ControlCenter4.


- 1 Wykonaj jedną z następujących czynności:
(Windows® XP, Windows® Vista i Windows® 7)
- Otwórz program ControlCenter4, klikając  (**Start**)/**Wszystkie programy**/**Brother**/**XXX-XXXX** (gdzie XXX-XXXX to nazwa Twojego modelu)/**ControlCenter4**. Zostanie otwarty program ControlCenter4.
(Windows® 8)
- Kliknij  (**Brother Utilities**), a następnie kliknij listę rozwijaną i wybierz nazwę modelu (jeśli nie została jeszcze wybrana). Kliknij **SKANUJ** na lewym pasku nawigacji, a następnie kliknij **ControlCenter4**.
Zostanie otwarty program ControlCenter4.
- 2 Kliknij kartę **Ustawienia urządzenia**.

- 3 Kliknij **Ustawienia skanowania urządzenia**.



- 4 Wybierz kartę **Plik**. Można zmienić domyślne ustawienia.

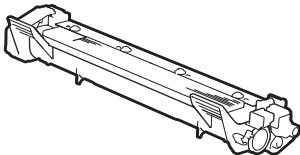
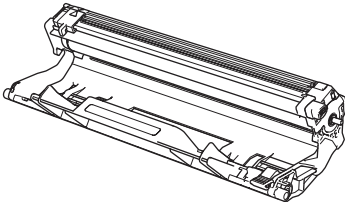


- 1 Można wybrać typ pliku z listy rozwijanej.
- 2 Można wpisać nazwę pliku, która ma być użyta dla dokumentu.
- 3 Plik można zapisać w folderze domyślnym lub wybrać preferowany folder klikając przycisk  (**Przejrzyj**).
- 4 Można wybrać rozdzielczość skanowania z listy rozwijanej **Rozdzielczość**.
- 5 Rozmiar dokumentu można wybrać z listy rozwijanej **Wielkość dokumentu**.

- 5 Kliknij **OK**.

Materiały eksploatacyjne

Zespół bębna i kasetka z tonerem to dwa odrębne materiały eksploatacyjne. Upewnij się, że oba elementy zainstalowane są jako zespół. Więcej informacji na temat wymiany materiałów eksploatacyjnych można znaleźć w dołączonych do zespołu bębna instrukcjach jego wymiany oraz w instrukcjach wymiany kasetki z tonerem zamieszczonych na jej pudełku.

Kasetka tonera	Zespół bębna
Nazwa modelu: TN-1030	Nazwa modelu: DR-1030
	

WAŻNE

- Urządzenia firmy Brother zostały zaprojektowane do pracy z tonerem o szczególnych specyfikacjach i osiągną maksimum swoich możliwości, jeżeli będą używane z oryginalnymi kasetkami firmy Brother. Firma Brother nie może zagwarantować optymalnej wydajności, jeżeli używany jest toner lub kasetki tonera o innych specyfikacjach. Urządzenie może nie wykryć prawidłowo tonera lub kasetki tonera o innych specyfikacjach, ale może wykryć takie elementy jako kasetki tonera o standardowej wydajności. Firma Brother nie zaleca stosowania w tym urządzeniu kaset innych niż oryginalne kasetki marki Brother ani ponownego napełniania pustych kaset tonerem z innych źródeł. Jeśli uszkodzenie zespołu bębna lub innej części urządzenia jest rezultatem użycia tonera lub kaset innych niż oryginalne produkty marki Brother i jest spowodowane niekompatybilnością lub brakiem dopasowania tych produktów do urządzenia, wszelkie wymagane naprawy mogą nie podlegać gwarancji.
- W celu uzyskania najlepszej wydajności należy używać oryginalnych zespołów bębna i tonera marki Brother. Drukowanie z wykorzystaniem zespołu bębna lub tonera nieautoryzowanej firmy może nie tylko obniżyć jakość druku, ale również zmniejszyć jakość urządzenia i skrócić jego okres eksploatacji. Gwarancja może nie obejmować uszkodzeń spowodowanych użyciem zespołów bębna lub tonerów nieautoryzowanych firm.

INFORMACJA

- Odwiedź stronę <http://www.brother.com/original/index.html>, aby uzyskać instrukcje dotyczące zwrotu zużytych materiałów eksploatacyjnych w ramach programu recyklingu zużytych materiałów eksploatacyjnych firmy Brother. Jeśli nie zdecydujesz się na zwrot zużytych elementów, prosimy o zutylizowanie zużytych materiałów eksploatacyjnych w sposób zgodny z lokalnymi przepisami, nie wraz z odpadami komunalnymi. W przypadku wątpliwości, proszę skontaktować się z lokalnym przedsiębiorstwem oczyszczania miasta. (►► Przewodnik Bezpieczeństwa Produktu: *Informacje o recyklingu są w zgodzie z Dyrektywą WEEE oraz Dyrektywami dotyczącymi baterii*)
 - Przewidywana żywotność każdej kasety z tonerem określana jest na podstawie normy ISO/IEC 19752. Częstotliwość wymiany zależy od poziomu skomplikowania drukowanych stron, procentowego pokrycia obszaru drukowania oraz użytego typu nośnika.
-

Identyfikacja problemu

Najpierw należy sprawdzić następujące punkty:

- **Przewód zasilający urządzenia jest podłączony prawidłowo, a urządzenie jest włączone.**
- **Wszystkie elementy ochronne zostały usunięte.**
- **Papier jest właściwie umieszczony w tacy.**
- **Kable połączeniowe są prawidłowo podłączone do urządzenia i do komputera.**

Jeżeli nie udało się rozwiązać problemu stosując powyższe wskazówki, należy zidentyfikować problem i przejść do odpowiedniej strony wskazanej poniżej:

Problemy z telefonem i faksem (MFC-1810 i MFC-1815) >> strona 66

Poprawa jakości wydruku >> strona 68

Jeśli urządzenie jest podłączone do komputera, na ekranie monitora komputerowego może się pojawić okno aplikacji podręcznej.

Postępuj zgodnie z instrukcjami na ekranie, aby rozwiązać problem.

Komunikaty o błędach i pracach konserwacyjnych

Najczęściej występujące komunikaty o błędach i konserwacji zostały przedstawione poniżej.

Jeśli jednak wymagana jest dodatkowa pomoc, w serwisie Brother Solutions Center można znaleźć aktualne odpowiedzi na często zadawane pytania i wskazówki dotyczące rozwiązywania problemów:

Odwiedź nas na <http://solutions.brother.com/>.

Komunikat o błędzie	Przyczyna	Działanie
AUTODIAGNOSTYKA	Temperatura zespołu nagrzewnicy nie rośnie do prawidłowej wartości w określonym czasie.	Wyłącz urządzenie, odczekaj kilka sekund i włącz je ponownie. Pozostaw urządzenie bezczynne i włączone na 15 minut.
	Zespół nagrzewnicy jest zbyt gorący.	
BŁĄD ŁĄCZA	Niska jakość linii telefonicznej spowodowała błąd komunikacji.	Spróbuj wysłać faks ponownie.
BŁĄD WKŁADU PONOWNIE ZAINSTALUJ POJEMNIK Z TONEREM.	Kaseta tonera nie jest zainstalowana prawidłowo.	Osadź kasetę z tonerem pewnie w zespole bębna i ponownie zamontuj całość w urządzeniu.
	Upewnij się, że używasz oryginalnych kaset z tonerem Brother.	Używaj wyłącznie oryginalnych zespołów bębna i kaset z tonerem marki Brother.
BRAK PAMIĘCI	Pamięć urządzenia jest pełna.	<p>Trwa operacja wysyłania faksu lub kopiowania</p> <p>Wykonaj jedną z następujących czynności:</p> <ul style="list-style-type: none"> ■ Naciśnij przycisk Start, aby wysłać lub skopiować zeskanowane strony. ■ Naciśnij przycisk Stop/Zakończ i odczekaj, aż zakończą się inne trwające operacje, a następnie spróbuj ponownie. <p>Trwa operacja drukowania</p> <ul style="list-style-type: none"> ■ Naciśnij przycisk Stop/Zakończ. Urządzenie anuluje zadanie drukowania i usunie je z pamięci. ■ Zmniejsz jakość druku. <p>(>> Instrukcja Oprogramowania: <i>Drukowanie</i> (dla systemu Windows®) lub <i>Drukowanie i wysyłanie faksów</i> (dla komputerów Macintosh))</p>
CHŁODZENIE PROSZĘ CZEKAĆ	Wnętrze urządzenia jest bardzo gorące.	Urządzenie przerwie swoje bieżące zadanie drukowania i przejdzie w tryb chłodzenia. Zaczekaj, aż urządzenie przejdzie w tryb gotowości.

Komunikat o błędzie	Przyczyna	Działanie
DUŻE ZUŻ. BĘBNA WYMIEŃ BĘBEN	Czas wymienić jednostkę bębna. Licznik jednostki bębna nie został zresetowany po zainstalowaniu nowego bębna.	Wymień zespół bębna lub zresetuj licznik zespołu bębna po zainstalowaniu nowego bębna. (Zobacz instrukcje dołączone do nowego zespołu bębna).
MAŁO TONERU	Jeśli na wyświetlaczu LCD wyświetlany jest komunikat MAŁO TONERU, wciąż można drukować, ale urządzenie informuje, że zbliża się koniec okresu eksploatacji tonera.	Zamów nową kasetę z tonerem już teraz, aby była dostępna, gdy na wyświetlaczu LCD pojawi się komunikat WYMIEŃ TONER lub KONIEC TONERU.
ROZŁĄCZONE	Inna osoba lub urządzenie faksowe innej osoby zatrzymało wzywanie.	Spróbuj wysłać lub odebrać ponownie.
SPRAWDŹ ORYGINAŁ	Dokument nie został prawidłowo ułożony lub podany bądź dokument skanowany z podajnika ADF był zbyt długi.	Wyciągnij zacięty papier z zespołu podajnika ADF. (MFC-1810 i MFC-1815)

INFORMACJA

Wyłączenie urządzenia spowoduje usunięcie danych faksu z pamięci. Aby uniknąć utraty ważnych wiadomości, patrz *Przesyłanie faksów lub raportu Dziennika faksów (MFC-1810 i MFC-1815)* >> strona 76.

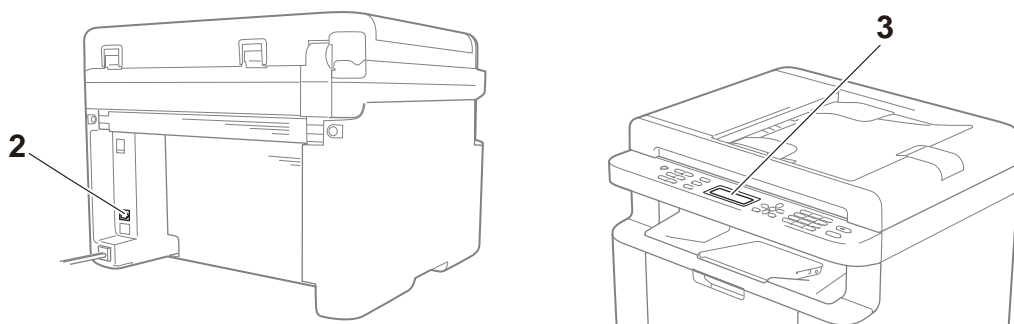
Problemy z urządzeniem

Większość problemów można z łatwością rozwiązać samemu. Jeśli potrzebna jest dodatkowa pomoc, Brother Solutions Center oferuje najnowszą wersję najczęściej zadawanych pytań (FAQ) i wskazówki dotyczące rozwiązywania problemów.

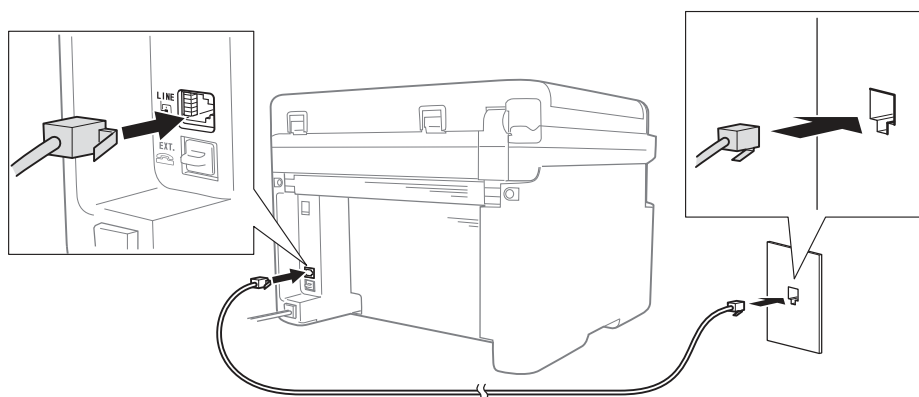
Odwiedź nas na <http://solutions.brother.com/>.

Problemy z telefonem i faksem (MFC-1810 i MFC-1815)

Jeśli nie możesz wysłać lub odbierać faksów, sprawdź:



- 1 Sprawdź, czy przewód zasilający urządzenia jest podłączony prawidłowo, a urządzenie jest włączone.
- 2 Podłącz jeden koniec przewodu linii telefonicznej do obszaru oznaczonego jako „**LINE**” (linia), a drugi koniec bezpośrednio do gniazda telefonicznego w ścianie.



Jeśli możesz wysłać i odbierać fakсы, kiedy linia telefoniczna jest bezpośrednio podłączona do faksu, problem może nie być związany z urządzeniem. W kwestii problemów z połączeniem kontaktuj się z dostawcą usługi.

3 Sprawdź tryb odbierania.

Aby uzyskać szczegółowe informacje na temat ustawiania trybu odbierania, patrz *Tryby odbierania* ►► strona 38.

4 Zmień ustawienie KOMPATYBILNOŚĆ na PODST. (VOIP).

Zmniejszenie szybkości połączenia może umożliwić wysyłanie i odbieranie faksów.

- 1 Naciśnij przycisk **Menu, 2, 0, 1**.
- 2 Naciśnij przycisk ▲ lub ▼, aby wybrać opcję **PODST. (VOIP)**.
- 3 Naciśnij przycisk **OK**.
- 4 Naciśnij przycisk **Stop/Zakończ**.

Jeśli problem nie ustępuje mimo zastosowania wszystkich powyższych rozwiązań, wyłącz urządzenie i włącz je ponownie.



Jeśli pomimo zastosowania wszystkich powyższych rozwiązań wciąż nie możesz wysyłać lub odbierać faksów, sprawdź najczęściej zadawane pytania na Brother Solutions Center stronie (<http://solutions.brother.com/>).

Rozwiązywanie innych problemów

Pytanie	Odpowiedź
Nie można odebrać faksu.	Jeśli posiadasz osobną linię faksową i chcesz, aby urządzenie Brother automatycznie odbierało wszystkie przychodzące fakсы, wybierz TYLKO FX .
Czy mogę ustawić urządzenie tak, aby nie drukowało raportu weryfikacji transmisji?	Produkt wydrukuje raport weryfikacji transmisji. Nawet po wybraniu ustawienia WYŁ. raportu weryfikacji transmisji w przypadku błędu komunikacji raport zostanie wydrukowany. Jeśli dla JOURNAL wybrano ustawienie WYŁ. , DZIENNIK FAXU nie są drukowane.
Czy mogę anulować zadanie faksowania?	Wciśnij Stop/Zakończ , aby anulować faks, lub wciśnij Menu 2, 6 , aby anulować pozostałe zadania.
Niska jakość wysyłania.	Spróbuj zmienić rozdzielczość na WYSOKA lub B. WYSOKA , ewentualnie wyczyść skaner.
Wysłane fakсы są puste.	Upewnij się, że dokument jest wkładany prawidłowo. W przypadku korzystania z podajnika ADF lub szyby skanera dokument powinien być skierowany stroną zadrukowaną w dół. Zobacz <i>Wkładanie dokumentów</i> ►► strona 34.
Pionowe, czarne linie przy wysyłaniu.	Pionowe czarne linie na stronach zadrukowanych są zwykle spowodowane zanieczyszczeniem lub płynem korekcyjnym na pasku szyby. Zobacz <i>Wyczyść wnętrze urządzenia</i> . ►► strona 69.

Poprawa jakości wydruku

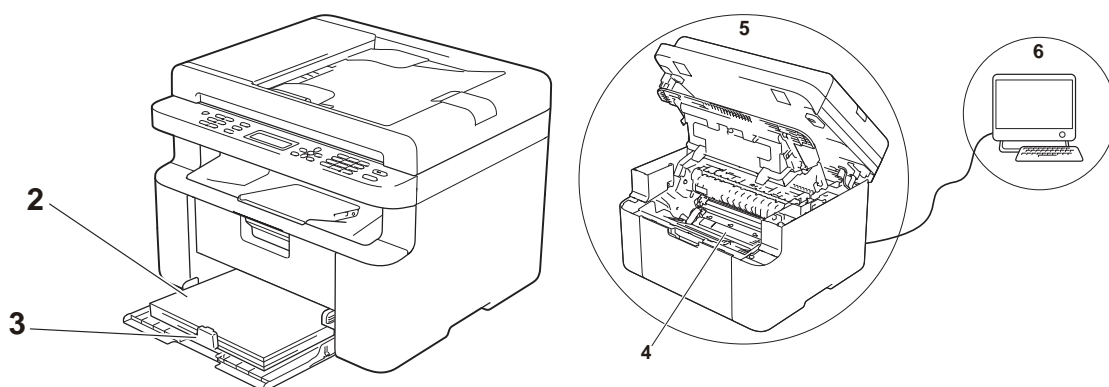
INFORMACJA

Firma Brother nie zaleca stosowania kaset innych niż kasety marki Brother ani ponownego napełniania zużytych kaset tonerem z innych źródeł.

Jeśli masz problemy z wynikami drukowania, sprawdź:

1 Otoczenie urządzenia.

Wybierz miejsce, w którym temperatura utrzymuje się w zakresie od 10°C do 32,5°C, a wilgotność wynosi od 20% do 80% (bez kondensacji).



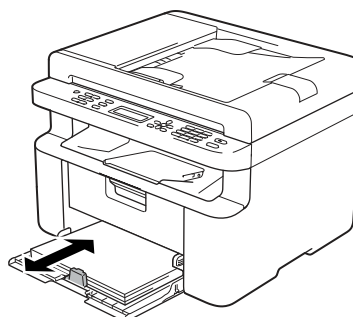
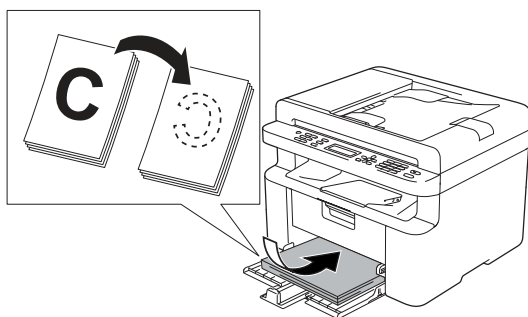
2 Czy do tacy papieru załadowany jest odpowiedni papier.

Zobacz *Dopuszczalny papier* >> strona 33

3 Czy papier jest poprawnie załadowany do urządzenia.

Odwrócenie papieru na drugą stronę może ułatwić ładowanie arkuszy.

Wyregulowanie przewodnicy może ułatwić ładowanie arkuszy.



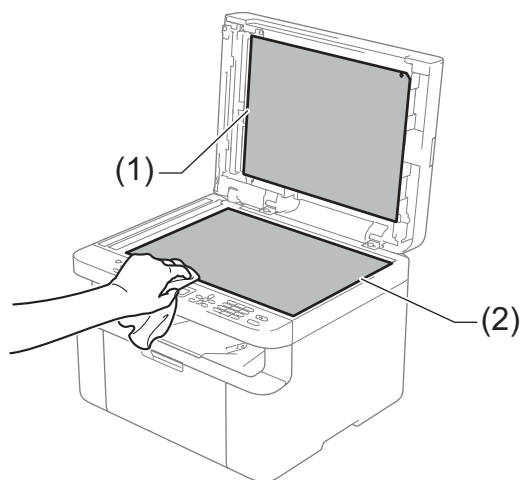
4 Należy wymienić kasetę z tonerem lub zespół bębna.

Więcej informacji na temat wymiany materiałów eksploatacyjnych można znaleźć w dołączonych do zespołu bębna instrukcjach jego wymiany oraz w instrukcjach wymiany kasety z tonerem zamieszczonych na jej pudełku.

5 Wyczyścić wnętrze urządzenia.

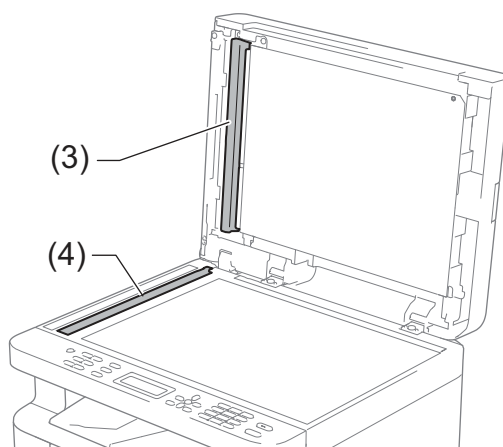
■ Czyszczenie szyby skanera

Wyczyścić białą plastikową powierzchnię (1) i szybę skanera (2).



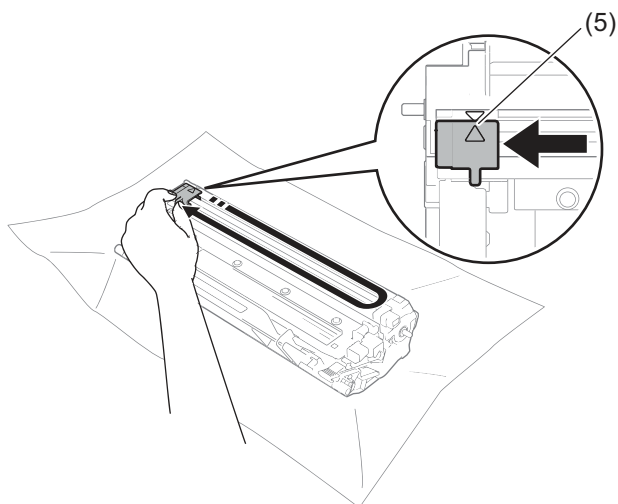
(MFC-1810 i MFC-1815)

Wyczyścić biały pasek (3) i pasek szyby skanera (4).



- Czyszczenie drutu koronowego

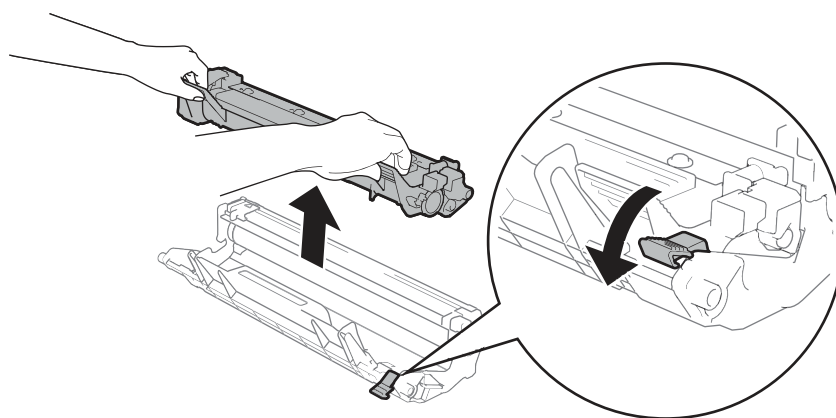
Przesuń kilka razy zieloną płytkę z lewej strony do prawej i odwrotnie.



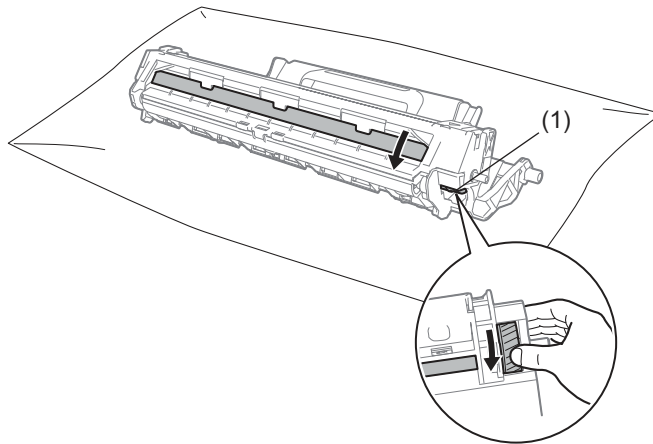
INFORMACJA

Przesuń płytkę do położenia wyjściowego (▲) (5). W przeciwnym wypadku na wydrukowanych stronach mogą powstawać pionowe paski.

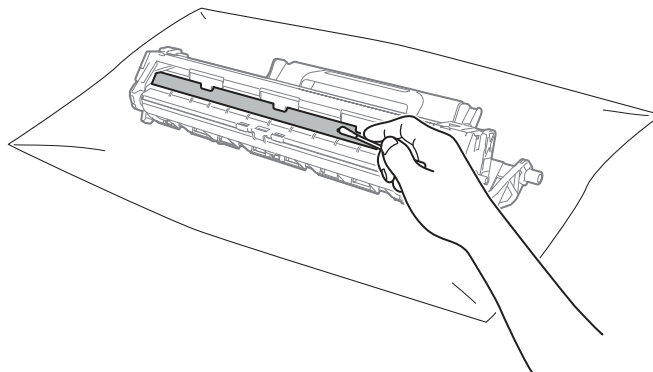
- Wyczyść zespół bębna, jeśli na wydrukach pojawiają się czarne lub białe kropki
Wciśnij dźwignię blokady i wyjmij kasetę z tonerem z zespołu bębna.



Przekręć ręką moduł zespołu bębna w swoją stronę, obserwując powierzchnię rolki bębna (1).

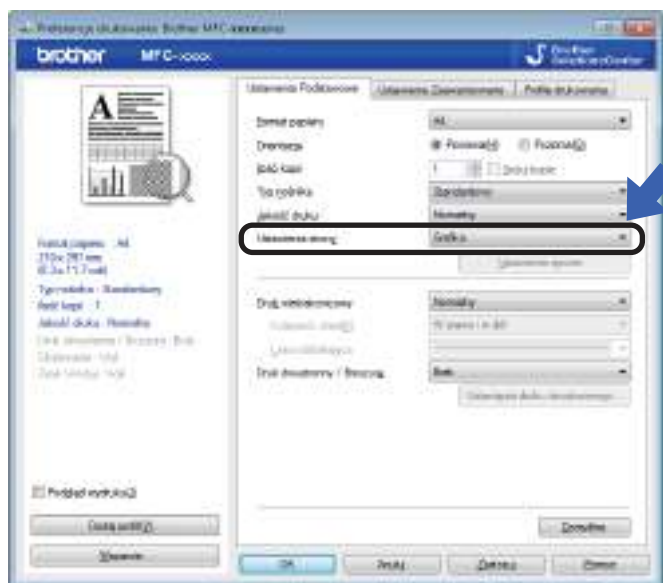


Delikatnie wytrzyj powierzchnię bębna suchą pałeczką z wacikiem, usuwając z niej kurz lub klej.

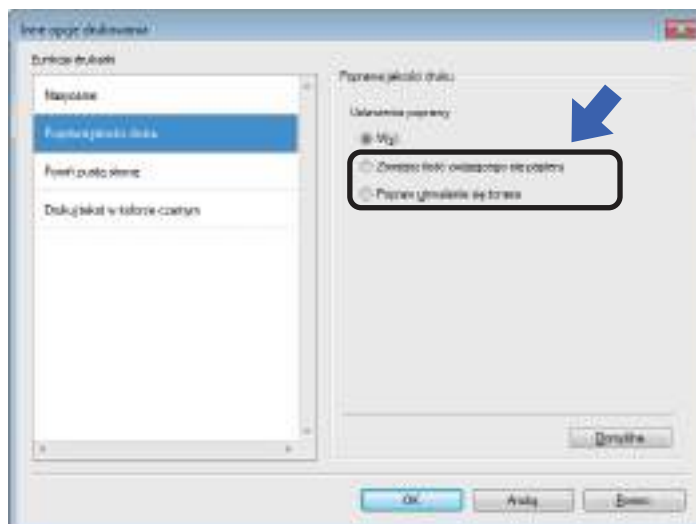


6 Sprawdź ustawienia sterownika drukarki.

Spróbuj zmienić **Ustawienia strony** na karcie **Ustawienia Podstawowe**.



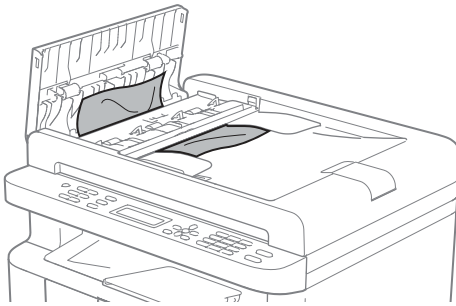
Jeśli papier jest pozaginany lub toner nie przywarł dobrze do papieru, możesz zmienić ustawienia w **Poprawa jakości druku**. Kliknij **Inne opcje drukowania** na karcie **Ustawienia Zaawansowane**.



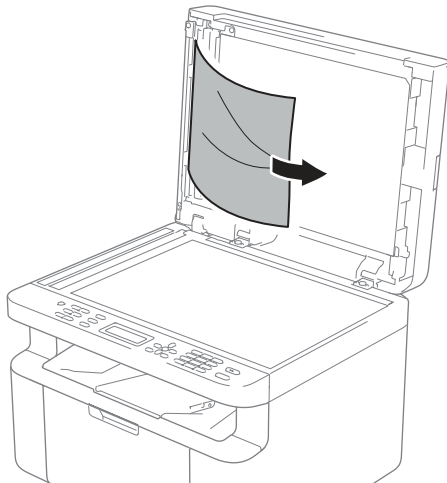
Zacięcia dokumentów (MFC-1810 i MFC-1815)

Aby rozwiązać problem zacięcia dokumentu w podajniku ADF, wykonaj poniższe czynności.

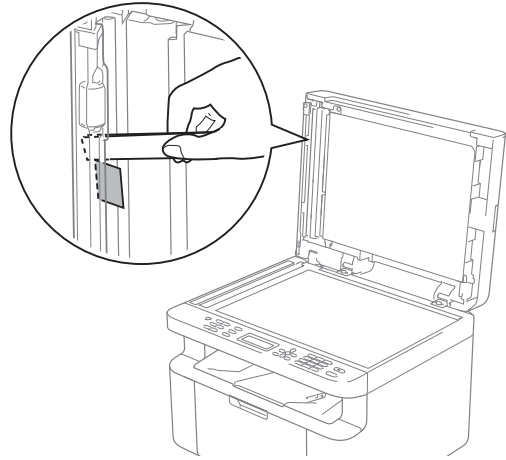
- 1 Otwórz pokrywę podajnika ADF.
- 2 Wyciągnij zacięty dokument.



- 3 Zamknij pokrywę podajnika ADF.
- 4 Podnieś pokrywę dokumentów.
- 5 Wyciągnij zacięty dokument w prawo.



- 6 Włóż kawałek sztywnego papieru, na przykład kartonu, do podajnika ADF, aby przepchnąć wszelkie małe skrawki papieru.



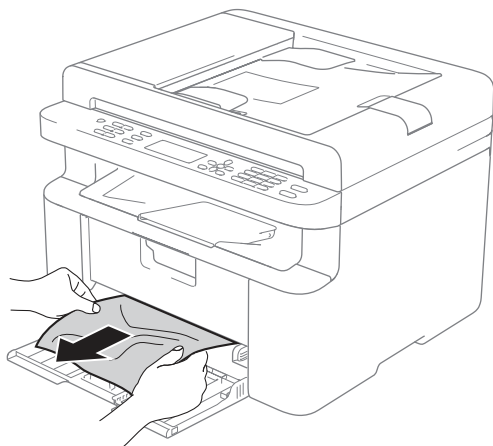
Jeśli dokument rozedrze się lub potarga, usuń wszystkie małe fragmenty papieru, aby zapobiec zacięciom w przyszłości.

- 7 Zamknij pokrywę dokumentów.
- 8 Naciśnij przycisk **Stop/Zakończ**.

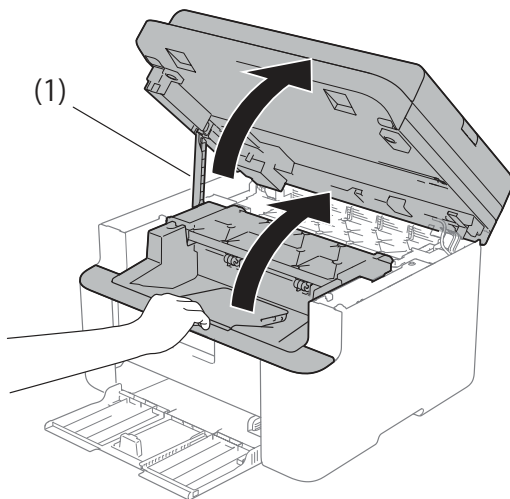
Zacięcia papieru

Dokładając nowy papier należy zawsze usuwać z podajnika cały papier i wyrównywać stos. W ten sposób można zapobiec pobieraniu kilku arkuszy jednocześnie i zmniejszyć prawdopodobieństwo zablokowania papieru.

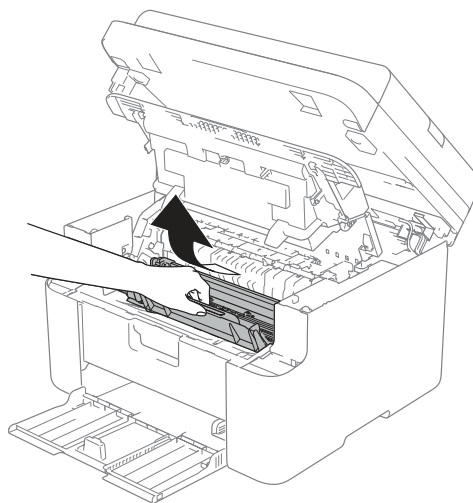
- 1 Wyłącz urządzenie.
- 2 Zaczekaj co najmniej 15 minut, aby urządzenie wystygło, zanim dotkniesz jego części wewnętrznych.
- 3 Usuń cały papier z tacy.
- 4 Ostrożnie wyjmij zablokowany papier oburącz.



- 5 Otwórz pokrywę skanera. Podpórka (1) z lewej strony urządzenia się zablokuje. Otwórz górną pokrywę.

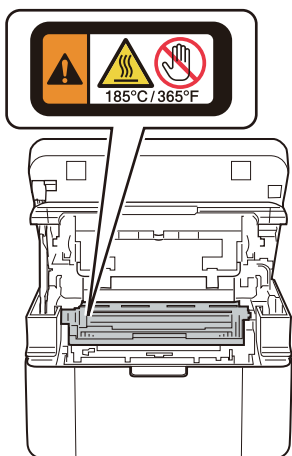


- 6 Powoli wyjmij zespół jednostki bębna i kasety tonera.

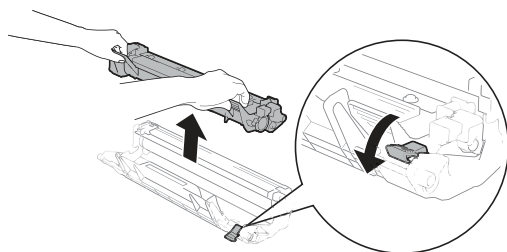


! OSTRZEŻENIE

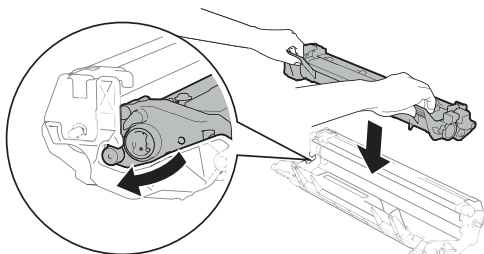
⚠ GORĄCA POWIERZCHNIA



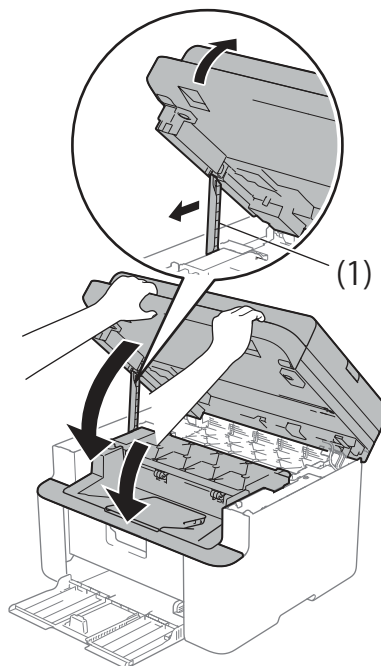
- 7 Wciśnij dźwignię blokady i wyjmij kasetę z tonerem z zespołu bębna. Wyjmij zacięty papier, jeśli znajduje się on wewnątrz jednostki bębna.



- 8 Włóż kasetę z tonerem do zespołu bębna tak, aby dźwignia blokady samoczynnie się podniosła.



- 9 Umieść zespół bębna z kasetą z tonerem w urządzeniu.
- 10 Zamknij pokrywę. Delikatnie podnieś pokrywę skanera, pociągnij podpórkę (1) z lewej strony urządzenia w dół, a następnie zamknij pokrywę skanera obiema rękami.



- 11 Włóż papier z powrotem do tacy. Upewnij się, że papier znajduje się poniżej wystającej części tylnej prowadnicy. Przesuń prowadnice tak, aby dopasować je do rozmiaru papieru. Sprawdź, czy prowadnice są dobrze unieruchomione w szczelinach.
- 12 Włącz urządzenie.

A

Przesyłanie faksów lub raportu Dziennika faksów (MFC-1810 i MFC-1815)

Jeśli wyświetlacz LCD pokazuje:

- NIE MOŻ. DR. XX
- NIE MOŻ. SKAN

Zalecamy przesłanie faksów na inny faks lub komputer. (Patrz *Przesyłanie faksów do innego urządzenia faksowego* >> strona 76 lub *Przesyłanie faksów do komputera* >> strona 76).

Możesz również przesłać raport Dziennika faksów, aby sprawdzić, czy istnieją fakсы, które należy przesłać. (Zobacz *Przesyłanie raportu Dziennika faksów do innego faksu* >> strona 77.)

INFORMACJA

Jeśli po przesłaniu faksów na wyświetlaczu LCD urządzenia pojawi się komunikat o błędzie, odłącz urządzenie od źródła zasilania na kilka minut, a następnie ponownie je podłącz.

Przesyłanie faksów do innego urządzenia faksowego

Jeżeli identyfikator stacji nie został skonfigurowany, nie można wprowadzać trybu przesyłania faksów. (Patrz IDENT. STACJI (**Menu, 0, 3**) na 0. WSTĘPNE USTAW..)

- 1 Naciśnij przycisk **Menu, 9, 0, 1**.
- 2 Wykonaj jedną z następujących czynności:
 - Jeśli na wyświetlaczu LCD widoczny jest komunikat BRAK DANYCH, oznacza to, że w pamięci urządzenia nie ma faksów. Naciśnij przycisk **Stop/Zakończ**.

- Wprowadź numer faksu, na który mają być przekazywane fakсы.

- 3 Naciśnij przycisk **Start**.

Przesyłanie faksów do komputera

Możesz przysłać fakсы z pamięci urządzenia do komputera.

- 1 Upewnij się, że zainstalowany jest program **MFL-Pro Suite**, a następnie włącz program **Odbieranie PC-FAX** na komputerze. (>> Instrukcja Oprogramowania: *Odbieranie faxów z PC*)

Wykonaj jedną z następujących czynności:

(Windows® XP, Windows® Vista i Windows® 7)

Z menu  (**Start**) wybierz

Wszystkie programy, Brother, MFC-XXXX, Odbieranie PC-FAX, następnie wybierz **Otrzymaj**. (XXXX jest nazwą używanego modelu.) (Windows® 8)

Kliknij  (**Brother Utilities**), a

następnie kliknij listę rozwijaną i wybierz nazwę modelu (jeśli nie została jeszcze wybrana). Kliknij **Odbieranie faksów PC-FAX** na lewym pasku nawigacji, a następnie kliknij **Otrzymaj**.

- 2 Upewnij się, że w urządzeniu ustawiona jest opcja ODBIÓR PC FAX. (Zobacz *Odbieranie faksów PC-FAX (Tylko dla Windows®)* >> strona 43.) Jeśli po ustawieniu funkcji Odbieranie faksów PC-FAX w pamięci urządzenia znajdują się fakсы, na wyświetlaczu LCD pojawi się pytanie, czy chcesz przesłać fakсы na swój komputer.

- 3 Wykonaj jedną z następujących czynności:
 - W celu przesłania wszystkich faksów na komputer, naciśnij przycisk **1**. Pojawi się pytanie o możliwość sporządzenia zapasowej kopii wydruku.
 - W celu wyjścia i pozostawienia faksów w pamięci naciśnij przycisk **2**.

- 4 Naciśnij przycisk **Stop/Zakończ**.

Przesyłanie raportu Dziennika faksów do innego faksu

Jeżeli identyfikator stacji nie został skonfigurowany, nie można wprowadzać trybu przesyłania faksów. (Patrz IDENT. STACJI (**Menu, 0, 3**) na 0. WSTĘPNE USTAW..)

- 1 Naciśnij przycisk **Menu, 9, 0, 2**.
- 2 Wprowadź numer faksu, na który raport Dziennika faksów ma być przesłany.
- 3 Naciśnij przycisk **Start**.

Czyszczenie i sprawdzanie urządzenia

Pamiętaj, aby przeczytać wytyczne w Przewodniku Bezpieczeństwa Produktu przed przystąpieniem do czyszczenia urządzenia.

Należy regularnie czyścić urządzenie wewnątrz i na zewnątrz przy pomocy suchej, nie zostawiającej włókien ściereczki. Po wymianie kasety tonera lub jednostki bębna sprawdź, czy wewnątrz urządzenia zostało wyczyszczone. Jeśli wydrukowane strony są poplamione tonerem, należy wyczyścić urządzenie od środka przy pomocy suchej, nie zostawiającej włókien ściereczki.

OSTRZEŻENIE



NIE używaj palnych substancji, żadnych rodzajów aerozoli ani rozpuszczalników/płynów organicznych, zawierających alkohol lub amoniak, do czyszczenia wewnętrznych lub zewnętrznych elementów produktu. Może to wywołać pożar lub spowodować porażenie prądem elektrycznym. Zamiast tego należy używać wyłącznie suchej, nie pozostawiającej włókien ściereczki.

(>> Przewodnik Bezpieczeństwa Produktu: *Ogólne środki ostrożności*)



B

Specyfikacja

Ogólne

Model	DCP-1510	DCP-1512	MFC-1810	MFC-1815
Typ drukarki	Laserowa			
Metoda drukowania	Elektrofotograficzna drukarka laserowa			
Źródło zasilania	220–240 V AC 50/60 Hz			
Pobór mocy ¹ (Średni)	Wartość szczytowa	Okolo 1080 W przy 25°C		
	Kopowanie	Okolo 380 W przy 25°C		
	Drukowanie	Okolo 380 W przy 25°C		
	Gotowość	Okolo 40 W przy 25°C		
	Głębokie uśpienie	Okolo 0,8 W	Okolo 1,3 W	
	Zasilanie wyłączone ^{2 3}	Okolo 0,28 W		
Wymiary	DCP-1510 i DCP-1512			
Wymiary	MFC-1810 i MFC-1815			
¹ Dla modelu MFC-1815 szerokość wynosi 456 mm.				

Model			DCP-1510	DCP-1512	MFC-1810	MFC-1815	
Waga (z materiałami eksploatacyjnymi)			7,0 kg		8,0 kg	8,3 kg	
Poziom szum	Ciśnienie dźwięku	Drukowanie	LPAm = 51 dB (A)				
	Moc akustyczna ^{4 5}	Kopowanie	LWAd = 6,47 B (A)		LWAd = 6,50 B (A)		
Temperatura		Praca	Od 10 do 32.5°C				
		Przechowywanie	Od 0 do 40°C				
Wilgotność		Praca	Od 20 do 80% (bez kondensacji)				
		Przechowywanie	Od 10 do 90% (bez kondensacji)				
Interfejs	USB		Hi-Speed USB 2.0 ^{6 7} Zaleca się korzystanie z kabla USB 2.0 (typu A/B) o długości nie przekraczającej 2 metrów.				
Obsługiwane systemy operacyjne	Windows®		Windows® XP Home Edition, Windows® XP Professional, Windows® XP professional x64 Edition, Windows Vista®, Windows® 7, Windows® 8				
	Obsługiwane systemy operacyjne Mac		Mac OS X v10.6.8, 10.7.x, 10.8.x				
Materiały eksploatacyjne	Kaseta z tonerem (dołączona w zestawie)		Ok. 1000 stron w formacie A4 lub Letter ⁸	Ok. 700 stron w formacie A4 lub Letter ⁸	Ok. 1000 stron w formacie A4 lub Letter ⁸		
	Kaseta z tonerem (standard)		Okolo 1000 stron w formacie A4 lub Letter ⁸				
			Nazwa modelu	TN-1030			
	Zespół bębna		Okolo 10 000 stron w formacie A4 lub Letter (1 strona / zadanie) ⁹				
		Nazwa modelu		DR-1030			

- Mierzone w czasie, kiedy urządzenie jest podłączone do interfejsu USB.
- Pobór mocy nieznacznie się zmienia w zależności od warunków użytkowania oraz zużycia części.
- Mierzone zgodnie z normą IEC 62301 wyd. 2.0.
- Zmierzone zgodnie z metodą opisaną w normie RAL-UZ122.
- Sprzęt biurowy o poziomie hałasu LWAd > 6,30 B (A) nie nadaje się do użytku w pomieszczeniach, w których praca wymaga dużego poziomu skupienia. Taki sprzęt powinien stać w oddzielnym pomieszczeniu z powodu hałasu, który emituje.
- Urządzenie jest wyposażone w interfejs Hi-Speed USB 2.0. Urządzenie może zostać również podłączone do komputera z interfejsem USB 1.1.
- Porty USB innych producentów nie są obsługiwane.

- ⁸ Przybliżona wydajność kasety obliczana jest zgodnie z normą ISO/IEC 19752.
- ⁹ Okres eksploatacji jest podany w przybliżeniu i może się różnić w zależności od typu użytkowania.

Rozmiar dokumentu

Model		DCP-1510	DCP-1512	MFC-1810	MFC-1815
ADF (automatyczny podajnik papieru)		—		Do 10 stron	
Szyba skanera		Jeden arkusz na raz			
Rozmiar dokumentu	Podajnik ADF	—		A4, Letter, Legal, Folio	
	Szyba skanera	Długość: Do 300,0 mm Szerokość: Do 215,9 mm			
Ciężar	Podajnik ADF	—		Od 65 do 90 g/m ²	
	Szyba skanera	Do 2,0 kg			

Nośniki druku

Model			DCP-1510	DCP-1512	MFC-1810	MFC-1815
Podawanie papieru	Taca papieru	Rodzaj papieru	Papier zwykły, papier ekologiczny			
		Rozmiar papieru	A4, Letter, Legal, Folio			
		Gramatura papieru	Od 65 do 105 g/m ²			
		Maksymalna pojemność papieru	Do 150 arkuszy 80 g/m ² Papier zwykły			
Odbiór papieru	Taca wydruku kładzonego stroną zadrukowaną w dół	Do 50 arkuszy 80 g/m ² Papier zwykły (stroną zadrukowaną w dół do tacy wydruku kładzonego stroną zadrukowaną w dół)				

Faks

Model		DCP-1510	DCP-1512	MFC-1810	MFC-1815
Szybkość modemu		—		14 400 b/s (z automatycznym przejściem do trybu zastępczego)	
Szerokość skanowania		—		Maks. 208 mm	
Szerokość drukowania		—		Maks. 208 mm	
Skala szarości		—		8-bitowy/256 poziomów	
Rozdzielczość	Poziomo	—		8 punktów/mm	
	Pionowo	—		Standardowa: 3,85 linii/mm	
		—		Wysoka: 7,7 linii/mm	
		—		Foto: 7,7 linii/mm	
—		—		Superwysoka: 15,4 linii/mm	
Wybieranie skrócone		—		99 stacji	
Automatyczne wybieranie ponowne		—		3 razy na 5 minut	
Pamięć transmisji		—		Do 400 ¹ stron	
Odbiór po wyczerpaniu papieru		—		Do 400 ¹ stron	

¹ Słowo „strony” odnosi się do „karty testu ITU-T nr 1” (typowy list firmowy, rozdzielczość standardowa, kod MMR).
Specyfikacje i materiały drukowane mogą ulec zmianom bez uprzedniego powiadomienia.

Kopiowanie

Model	DCP-1510	DCP-1512	MFC-1810	MFC-1815
Szerokość kopii	Maks. 210 mm			
Kopie wielokrotne	Układa lub sortuje do 99 stron			
Zmniejszenie/powiększenie	25% do 400% (co 1%)			
Rozdzielczość	Do 600 × 600 dpi			
Czas wykonania pierwszej kopii ¹	Mniej niż 16 s w temperaturze 23°C / 230 V			

¹ Z trybu gotowości, dla podajnika standardowego

Skaner

Model		DCP-1510	DCP-1512	MFC-1810	MFC-1815
Kolor		TAK			
Zgodny z TWAIN		Tak (Windows® XP / Windows Vista® / Windows® 7 / Windows® 8 / Mac OS X v10.6.8, 10.7.x, 10.8.x ¹)			
Zgodny z WIA		Tak (Windows® XP / Windows Vista® / Windows® 7 / Windows® 8)			
Zgodny z ICA		Tak (Mac OS X v10.6.8, 10.7.x, 10.8.x)			
Głębokość koloru	Kolor	24-bitowe przetwarzanie kolorów (Wejście) 24-bitowe przetwarzanie kolorów (Wyjście)			
	Skala szarości	8-bitowe przetwarzanie kolorów (Wejście) 8-bitowe przetwarzanie kolorów (Wyjście)			
Rozdzielczość		Do 19200 × 19200 dpi (interpolowana) ²			
		Do 600 × 1200 dpi (optyczna) ² (z szyby skanera)			
		—		Do 600 × 600 dpi (optyczna) ² (z podajnika ADF)	
Szerokość skanowania		Maks. 210 mm			

¹ Najnowsze aktualizacje sterowników dla systemu Mac OS X można znaleźć pod adresem <http://solutions.brother.com/>.

² Skanowanie z maksymalną rozdzielczością 1200 × 1200 dpi za pomocą sterownika WIA w systemie Windows® XP, Windows Vista®, Windows® 7 i Windows® 8 (rozdzielczość do 19200 × 19200 dpi może być wybrana za pomocą programu do skanowania)

Drukarka

Model	DCP-1510	DCP-1512	MFC-1810	MFC-1815
Rozdzielczość	Do 2400 × 600 dpi (technologia HQ1200)			
Prędkość drukowania ¹	Do 20 stron na minutę (rozmiar A4) Do 21 stron na minutę (rozmiar LTR)			
Czas do pierwszego wydruku ²	Mniej niż 10 s w temperaturze 23°C / 230 V			

¹ Szybkość drukowania może zmienić się w zależności od typu drukowanego dokumentu.

² Z trybu gotowości, dla podajnika standardowego

A

ADF (automatyczny podajnik papieru) korzystanie	34
Anulowanie rozsyłanie w toku	37
Apple Macintosh >> Instrukcja Oprogramowania.	
Automat zgłoszeniowy (TAD) podłączenie	49
Automatyczne odbieranie faksu Wykrywanie faksu	39
Autowylączenie	30

C

ControlCenter2 (dla Macintosh) >> Instrukcja Oprogramowania.	
ControlCenter4 (dla Windows®) >> Instrukcja Oprogramowania.	
Czyszczenie druć koronowy	70
skaner	69
zespół bębna	70

D

Dokument sposób wkładania	34
zacięcie	73
Drukowanie jakość	68
rozdzielczość	86
specyfikacje	86
>> Instrukcja Oprogramowania.	

F

Faks, urządzenie wolnostojące odbieranie łatwe odbieranie	39
opóźnienie dzwonienia, ustawianie ...	39
Tryb kontynuacji	31
wysyłanie	36
rozsyłanie	37

FAX (PC-FAX)

Macintosh >> Instrukcja Oprogramowania.	
Windows® odbieranie	43
wysyłanie	45
FORM. PAPIERU	32

G

Gniazda EXT TAD (Automat zgłoszeniowy)	48
telefon zewnętrzny	50

J

Jakość drukowanie	68
----------------------------	----

K

Komunikaty o błędach na wyświetlaczu LCD	64
Konfiguracja zdalna >> Instrukcja Oprogramowania.	
Konserwacja, rutynowa	77
Kopiowanie Klawisz opcji kopiowania	6
Klawisze opcji	4
Książka adresowa	5

L

LCD (wyświetlacz ciekłokrystaliczny)	4, 6, 7, 23
Linia telefoniczna podłączenie	49
wiele linii (PBX)	49

M

Macintosh >> Instrukcja Oprogramowania.	
Materiały eksploatacyjne	61

N

Numery firmy Brother i

O

Opóźnienie dzwonienia, ustawianie 39

Ośrodki serwisowe (w krajach Europy i pozostałych) i

P

Panel sterowania 4

Papier 33

pojemność tacy 33

zacięcie 74

zalecany 33

PC-Fax 43

➤ Instrukcja Oprogramowania.

Podłączanie

telefon zewnętrzny 50

zewnętrzny automat zgłoszeniowy

(TAD) 48

Połączenia wieloliniowe (PBX) 49

Pomoc

Komunikaty na wyświetlaczu LCD dla modeli DCP 23

Komunikaty na wyświetlaczu LCD dla modeli MFC 7

Tabela menu dla modeli DCP 24

Tabela menu dla modeli MFC 8

Programowanie urządzenia 7, 23

Programy narzędziowe i

R

Rejestracja zakupionego produktu i

Ręczne

wybieranie numerów 42

Rozdzielczość

drukowanie 86

faks 83

kopiowanie 84

skanowanie 85

Rozsyłanie 37

anulowanie 37

Rozwiązywanie problemów 66

jakość wydruku 68

komunikaty o błędach i pracach

konserwacyjnych na wyświetlaczu

LCD 64

Telefon i faks 66

inne problemy 67

zacięcie dokumentu 73

zacięcie papieru 74

S

Skanowanie 56

➤ Instrukcja Oprogramowania.

Skanowanie dokumentu do komputera ... 56

Specyfikacja 78

ogólne 78

Specyfikacje

drukowanie 86

faks 83

kopiowanie 84

nośniki druku 82

rozmiar dokumentu 81

skanowanie 85

Szyba skanera

korzystanie 34

Szybkie wybieranie

rozsyłanie 37

Wybieranie skrócone

konfiguracja 41

zmiana 41

Szybkiego wybierania

Wybieranie skrócone

przy użyciu 42

T

Tabela menu	
Modele DCP	24
Modele MFC	8
TAD (automat zgłoszeniowy), zewnętrzny	
podłączanie	49
podłączenie	48
TAD (telefoniczny automat zgłoszeniowy), zewnętrzny	
nagrywanie wiadomości	49
Tekst, wprowadzanie	29
Telefon bezprzewodowy (innej marki niż Brother)	50
Telefon zewnętrzny, podłączanie	50
Tryb Faks/Tel	
Czas dzwonka F/T (podwójny dzwonek)	39
opóźnienie dzwonienia	39
wykrywanie faksu	39
Tryb FAX/TEL	
odbieranie faksów	50
Tryb głębokiego spoczynku	30
Tryb, włączanie	
faks	36

U

Ustawienie tonera (Tryb kontynuacji)	30
--	----

W

Waga	79
Windows®	
>> Instrukcja Oprogramowania.	
Wybieranie numerów	
korzystanie z przycisku wyszukiwania ..	42
ręczne	42
Wybieranie skrócone	42
Wybieranie skrócone	
konfiguracja	41
przy użyciu	42
zmiana	41
Wymiary	78

Z

Zespół bębna	61
czyszczenie	70

brother®

**Odwiedź naszą stronę internetową
<http://www.brother.com/>**

Te urządzenia są dopuszczone do użytkowania tylko w kraju, w którym zostały zakupione. Lokalne przedstawicielstwa firmy Brother lub ich sprzedawcy będą obsługiwać tylko urządzenia zakupione w ich własnych krajach.



www.brotherearth.com