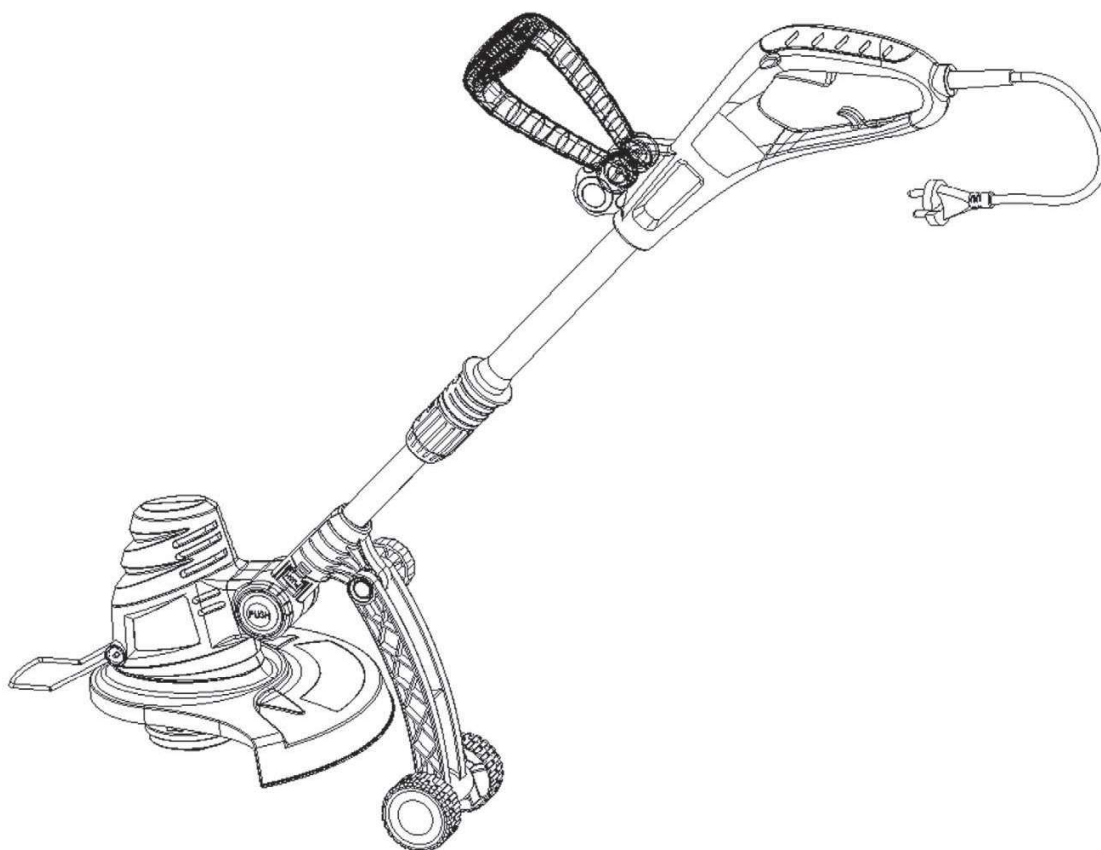




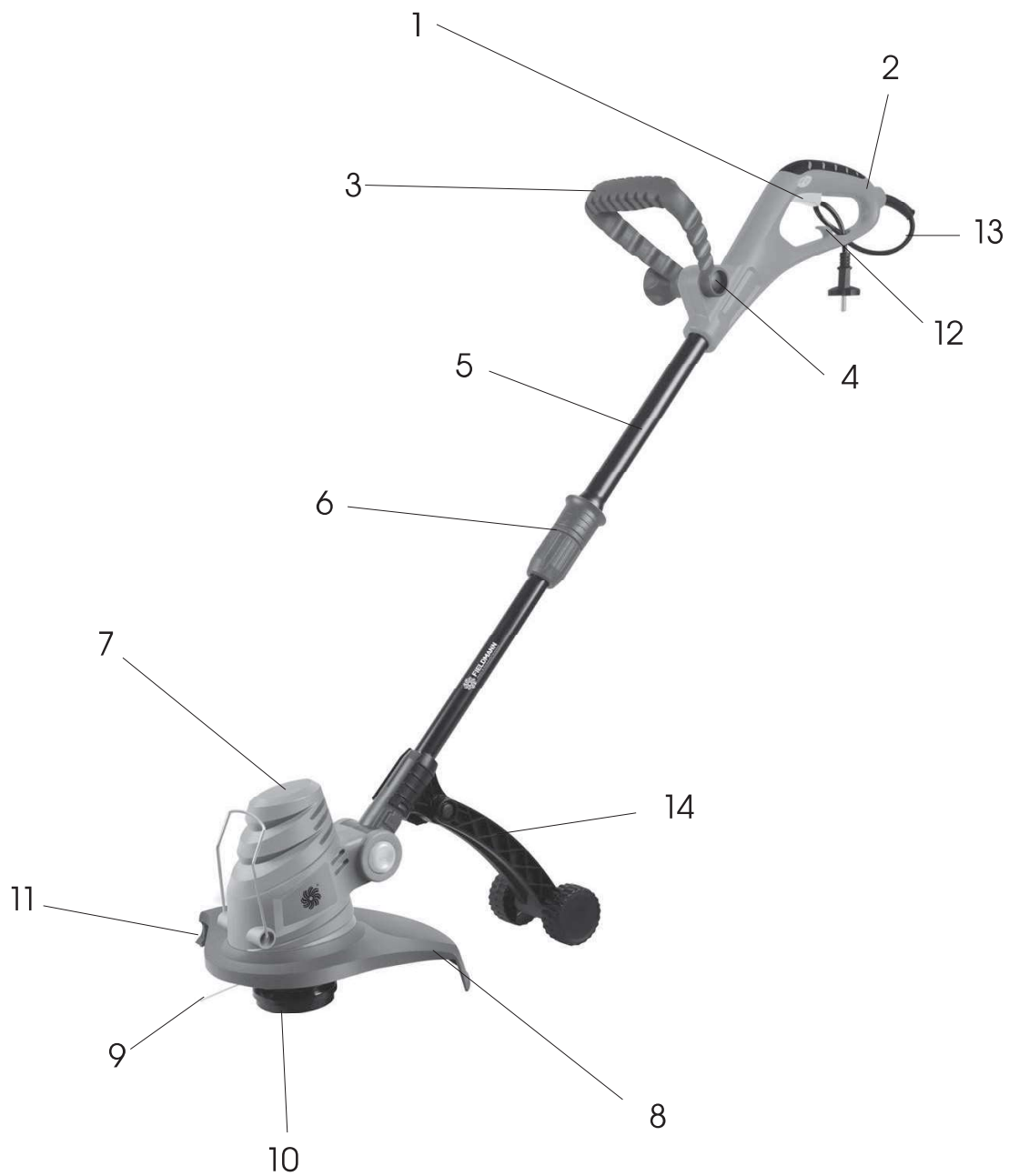
FZS 2002-E

---

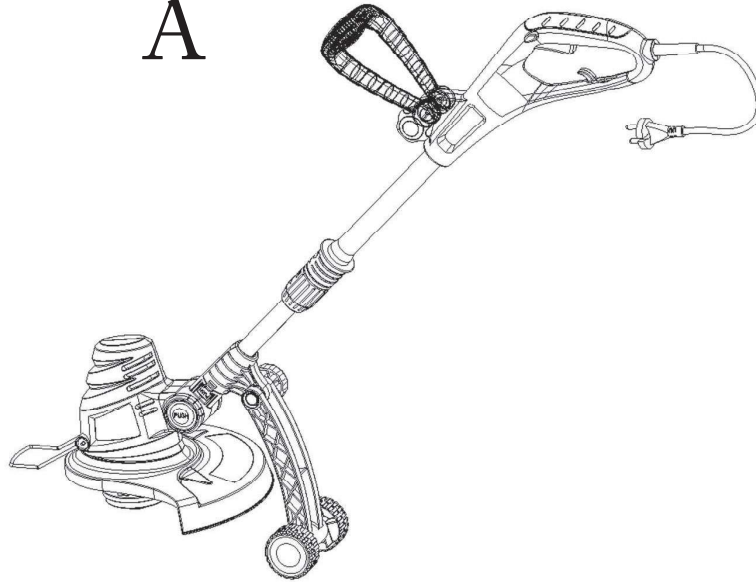
English .....	9 - 20
Čeština .....	21 - 32
Slovenčina .....	33 - 44
Magyarul .....	45 - 56
Polski .....	57 - 68
Русский .....	69 - 81



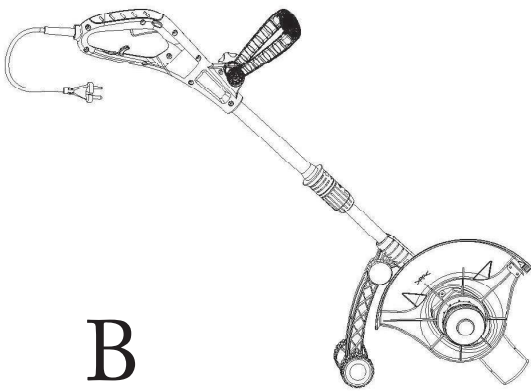
1



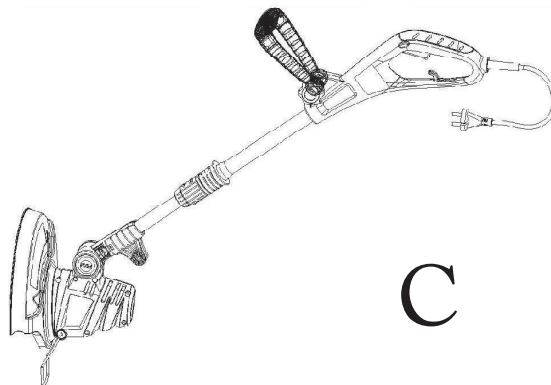
A



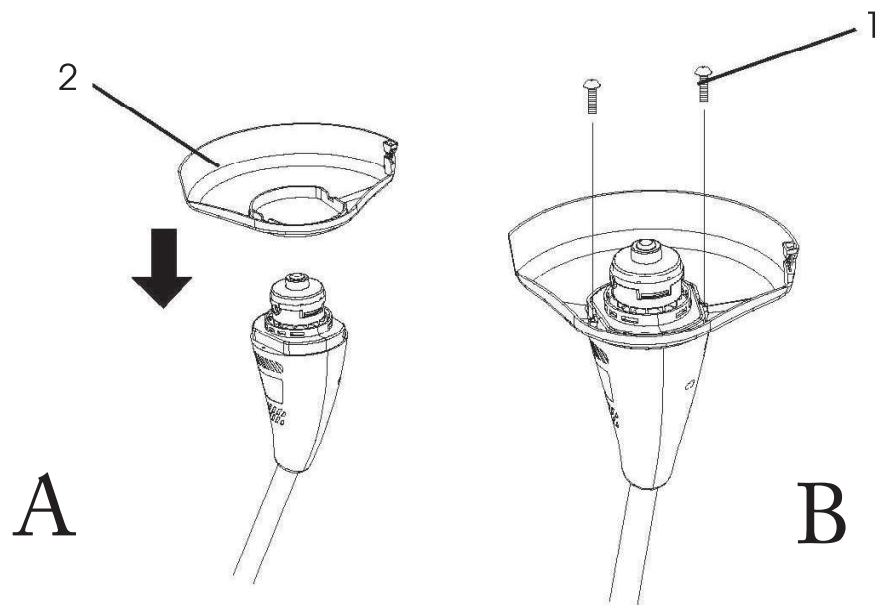
B



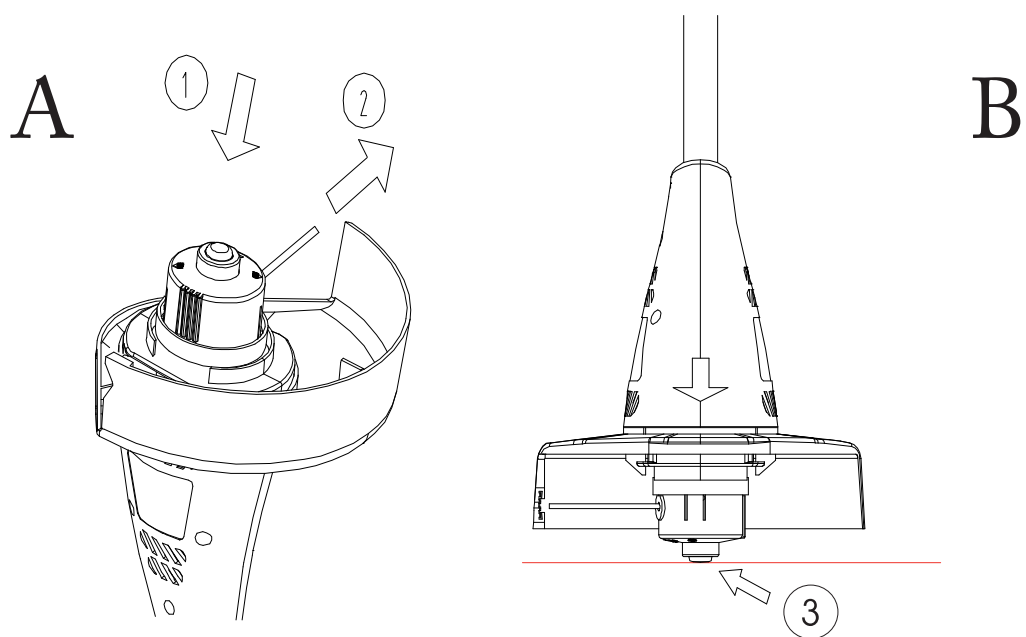
C

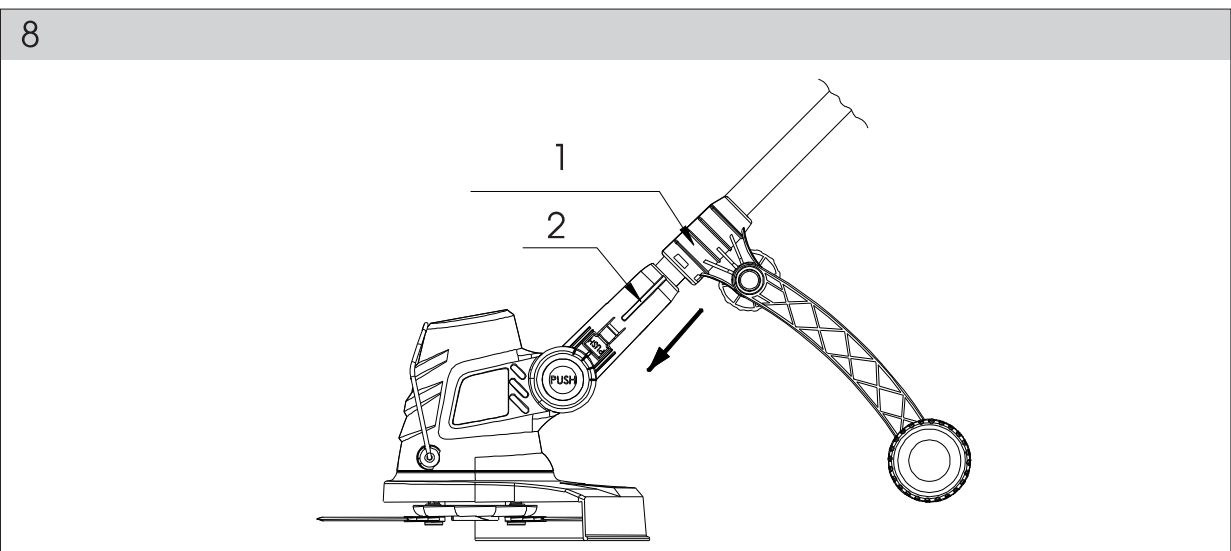
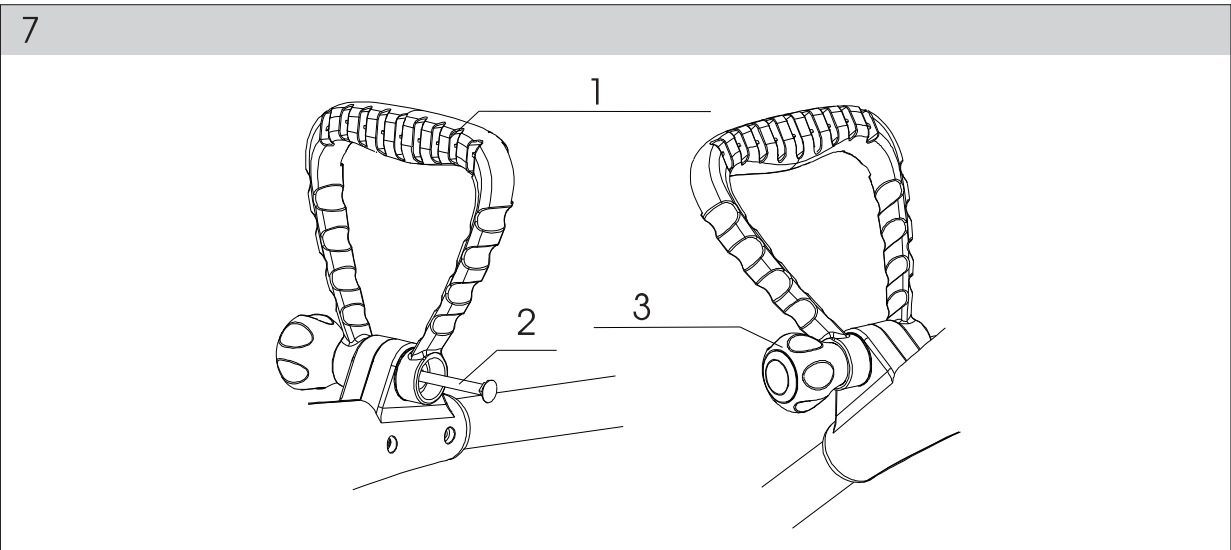
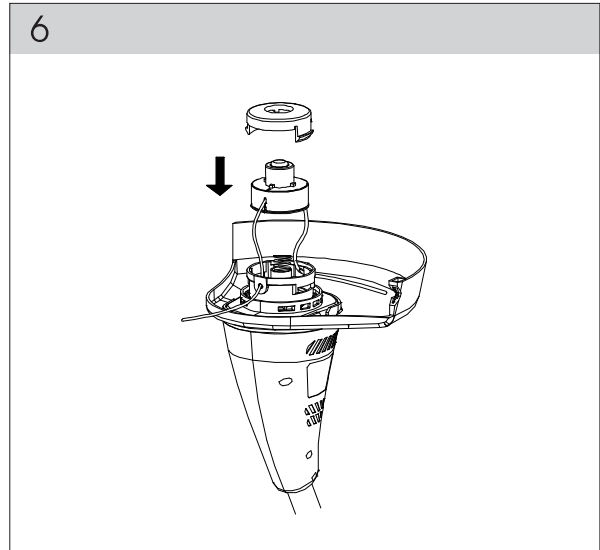
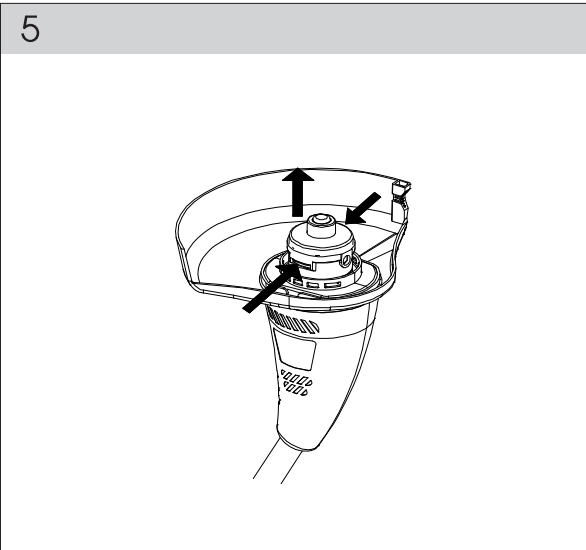


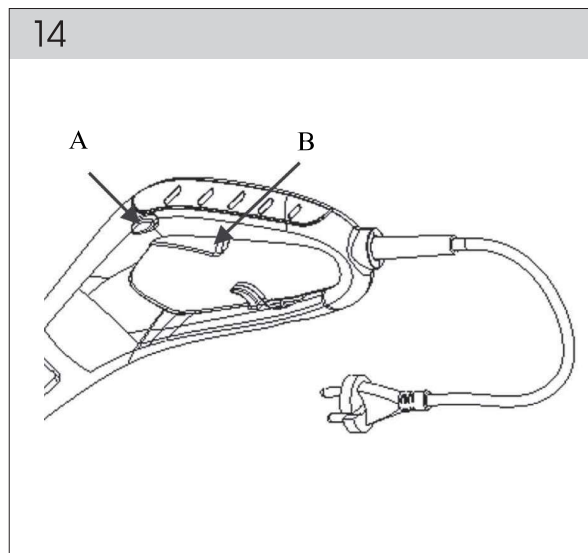
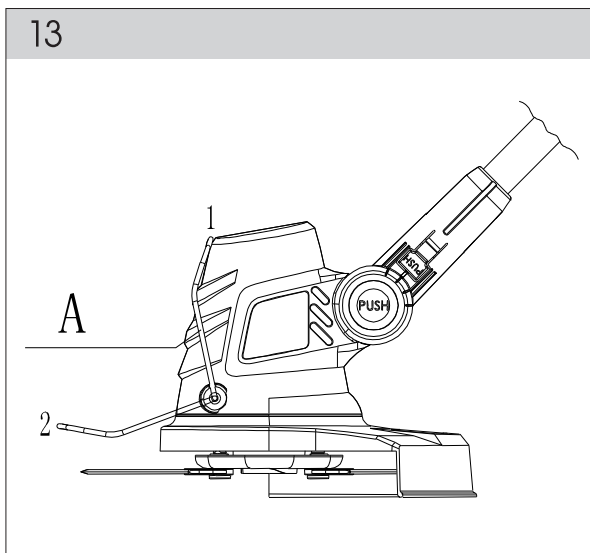
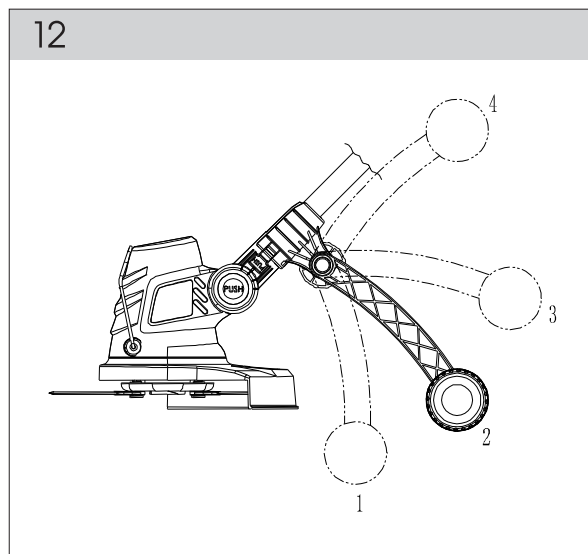
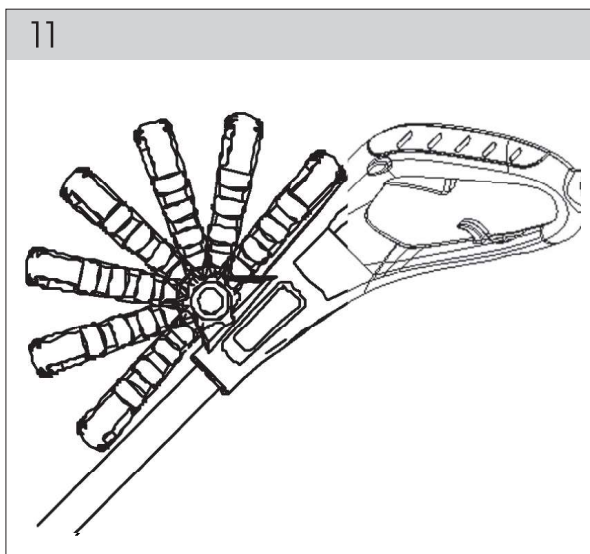
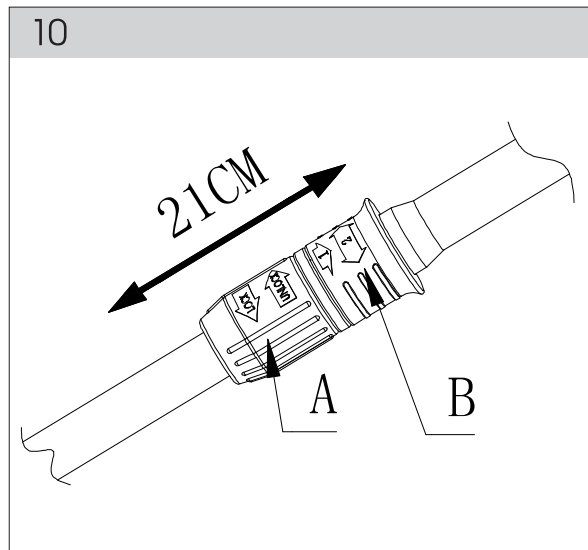
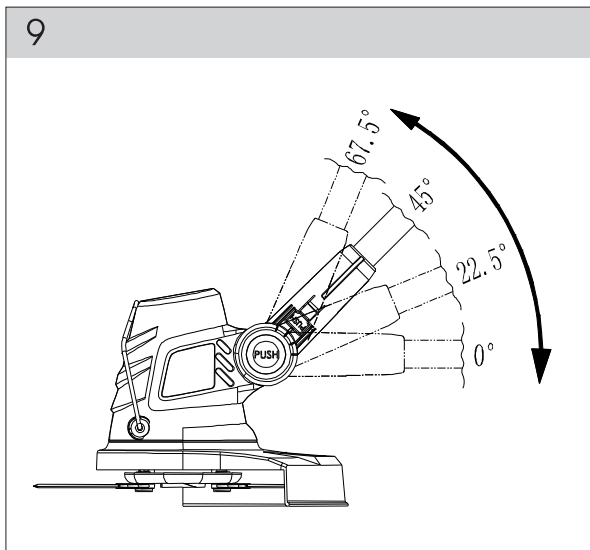
3



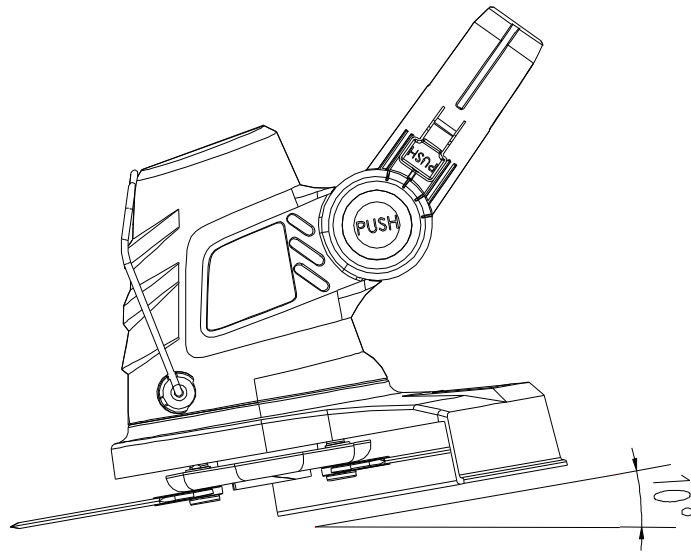
4







15





# Podkaszarka elektryczna

## INSTRUKCJA OBSŁUGI

**Dziękujemy za dokonanie zakupu podkaszarki elektrycznej. Przed rozpoczęciem użytkowania należy dokładnie zapoznać się z treścią niniejszej instrukcji obsługi i zachować ją na przyszłość.**

## SPIS TREŚCI

ILUSTRACJE .....	3
1. OGÓLNE PRZEPISY BEZPIECZEŃSTWA .....	58
Ważne uwagi dotyczące bezpieczeństwa	
Opakowanie	
Instrukcja obsługi	
2. OBJAŚNIENIE TABLICZEK INFORMACYJNYCH ZNAJDUJĄCYCH SIĘ NA URZĄDZENIU ..	59
3. OPIS URZĄDZENIA I ZAWARTOŚCI OPAKOWANIA .....	60
4. ZALECENIA DOTYCZĄCE BEZPIECZEŃSTWA .....	60
5. ZASTOSOWANIE .....	62
6. ZALECENIA DOTYCZĄCE MONTAŻU .....	62
7. EKSPLOATACJA .....	64
8. URUCHOMIENIE PODKASZARKI .....	65
9. KONSERWACJA .....	65
10. DANE TECHNICZNE .....	65
11. DEKLARACJA ZGODNOŚCI .....	66
12. LIKWIDACJA .....	67

# 1. OGÓLNE PRZEPISY BEZPIECZEŃSTWA

## Ważne uwagi dotyczące bezpieczeństwa

- ☞ Produkt należy starannie rozpakować, należy zwrócić uwagę na wyjęcie z opakowania wszystkich części produktu.
- ☞ Produkt należy przechowywać w miejscu suchym, zabezpieczyć przed dostępem dzieci.
- ☞ Przeczytać wszelkie uwagi i instrukcje. Zaniedbania w stosunku do uwag i instrukcji mogą być powodem urazu, pożaru i/lub ciężkiego zranienia.

## Opakowanie

Produkt jest zapakowany do opakowania chroniącego go przed uszkodzeniem w czasie transportu. Opakowanie jest surowcem wtórnym i należy poddać je recyklingowi.

## Instrukcja obsługi

Przed rozpoczęciem korzystania z urządzenia należy zapoznać się z poniższymi przepisami bezpieczeństwa i instrukcją obsługi. Należy zapoznać się z elementami obsługi i właściwym korzystaniem z urządzenia. Instrukcje należy przechowywać w celu późniejszego z niej korzystania. Przez okres trwania gwarancji zaleca się przechowanie oryginalnego opakowania wraz z materiałami opakunkowymi, dokument zakupu i kartę gwarancyjną. Przechowanie opakowania ułatwi w przyszłości ewentualny transport urządzenia (przeprowadzka, odesłanie do naprawy).

- 📖 **Uwaga:** Jeżeli nastąpi przekazanie urządzenia innym użytkownikom, należy przekazać również instrukcję obsługi. Stosowanie się do zaleceń zawartych w instrukcji zapewni właściwe użytkowanie urządzenia. Instrukcja obsługi zawiera również instrukcje konserwacji urządzenia i napraw.

**Producent nie ponosi odpowiedzialności za wypadki lub szkody powstałe w wyniku nie stosowania się do niniejszej instrukcji obsługi.**

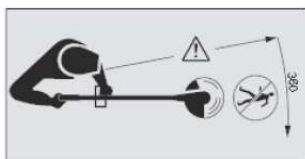
## 2. OBJAŚNIENIE TABLICZEK INFORMACYJNYCH ZNAJDUJĄCYCH SIĘ NA URZĄDZENIU



Ostrzeżenie!



Przed uruchomieniem należy zapoznać się z treścią instrukcji obsługi.



Nie pozwalać na przebywanie osób postronnych w pobliżu miejsca pracy!



Nie pracować podczas deszczu lub jeżeli trawa jest wilgotna.



Zawsze należy stosować okulary ochronne.

## 3. OPIS URZĄDZENIA I ZAWARTOŚCI OPAKOWANIA

**Opis pilarki** (patrz: ilustracja 1)

- |  |                                      |
|--|--------------------------------------|
| 1 - Włącznik   | 8 - Osłona ochronna                  |
| 2 - Rękojeść   | 9 - Żyłka                            |
| 3 - Uchwyt regulowany dodatkowy                          | 10 - Kaseta z żyłką                  |
| 4 - Śruba do mocowania uchwytu dodatkowego               | 11 - Ostrze do skracania żyłki       |
| 5 - Prowadnica z teleskopową regulacją długości roboczej | 12 - Odciążacz przewodu zasilającego |
| 6 - Śruba do blokowania ustawionej długości prowadnicy   | 13 - Wtyczka przewodu elektrycznego  |
| 7 - Głowica podkaszarki                                  | 14 - Kółka                           |

### Zawartość opakowania

Maszynę należy wyjąć z opakowania i sprawdzić, czy w opakowaniu znajdują się wszystkie elementy wyposażenia:

- ✿ Elektryczna ogrodowa podkaszarka do trawy
- ✿ Osłona ochronna
- ✿ Rękojeść ze śrubą mocującą
- ✿ Karta gwarancyjna
- ✿ Instrukcja obsługi

Jeżeli brakuje jakiegokolwiek elementu lub jest uszkodzony, należy zwrócić się do sprzedawcy, u którego urządzenie zostało zakupione.

## 4. ZALECENIA DOTYCZĄCE BEZPIECZEŃSTWA

**⚠ UWAGA!** Podczas pracy należy stosować się do zaleceń dotyczących bezpieczeństwa. Dla własnego bezpieczeństwa i bezpieczeństwa pozostałych osób należy dokładnie zapoznać się z niniejszymi zaleceniami. Należy zachować je na przyszłość.

- ✿ Podczas pracy należy stosować okulary ochronne.
- ✿ Podczas pracy należy stosować rękawice robocze.
- ✿ Nie narażać urządzenia na działanie opadów atmosferycznych lub oddziaływanie dużej wilgotności.
- ✿ Zapoznać się z obsługą i właściwym użytkowaniem podkaszarki.

- ✿ Nigdy nie należy dopuszczać do pracy z urządzeniem dzieci lub osób nie zapoznanych z obsługą urządzenia.
- ✿ Nie dopuszczać do przebywania w pobliżu pracy podkaszarki dzieci, osób postronnych i zwierząt domowych. W koszonej trawie mogą znajdować się kamienie i inne przedmioty. Jeżeli w pobliżu znajdują się inne osoby, zwłaszcza dzieci należy przerwać pracę.
- ✿ Utrzymywać podczas pracy dystans przynajmniej 4,5 m od osób postronnych i zwierząt.
- ✿ Należy używać podkaszarki przy świetle dziennym lub dobrym oświetleniu sztucznym.
- ✿ Przed uruchomieniem podkaszarki lub po uderzeniu o jakiś przedmiot należy sprawdzić stan zużycia lub uszkodzenia, a jeżeli jest to konieczne dokonać naprawy. Nie używać podkaszarki jeżeli mechanizm tnący nie jest właściwie zabezpieczony lub jest uszkodzony.
- ✿ Zawsze należy sprawdzać stan podkaszarki, czy nie zagraża jej stan użytkownikowi.
- ✿ Podczas pracy z podkaszarką należy stosować okulary ochronne.
- ✿ Nie używać podkaszarki jeżeli są uszkodzone osłony ochronne.
- ✿ Usunąć z powierzchni roboczej kamienie, przedmioty metalowe, korzenie, przedmioty twarde, worki plastikowe, kawałki sznurka i inne przedmioty, które nie poddają się cięciu.
- ✿ Przed uruchomieniem podkaszarki należy upewnić się czy ostrze tnące nie dotyka kamieni lub innych twardych przedmiotów.
- ✿ Nigdy nie należy zbliżać rąk lub stóp do powierzchni pokosu, a zwłaszcza w czasie uruchamiania podkaszarki.
- ✿ Należy chronić się przed możliwością zranienia przez żyłkę tnącą. Po naciągnięciu nowej żyłki tnącej, przed uruchomieniem, należy ustawić podkaszarkę w normalnej pozycji roboczej.
- ✿ Zabronione jest stosowanie metalowych ostrzy tnących.
- ✿ Zabronione jest używanie części zamiennych lub wyposażenia niezalecanego przez producenta.
- ✿ Otwory wentylacyjne silnika muszą być zawsze drożne i czyste.
- ✿ Aby zapobiec przypadkowemu uruchomieniu, nie należy przenosić podkaszarki z palcem umieszczonym na włączniku.
- ✿ Podczas pracy należy przyjąć stabilną i bezpieczną pozycję.
- ✿ Powierzchnię roboczą należy oczyścić z kamieni, drutów i innych twardych przedmiotów.
- ✿ Zabronione jest cięcie twardych przedmiotów. Może to spowodować zranienie operatora lub uszkodzenie podkaszarki.
- ✿ Ostrzeżenie! Po wyłączeniu silnika elementy tnące nadal rotują!
- ✿ Zabronione jest zatrzymywanie urządzenia tnącego (żyłka nylonowa) ręką. Zawsze należy poczekać na samoistne zatrzymanie się.
- ✿ Nie używać podkaszarki do cięcia trawy na murkach lub skałkach.
- ✿ Nie przechodzić przez drogi lub ścieżki z pracującą podkaszarką.

## 5. ZASTOSOWANIE

- Podkaszarka jest przeznaczona do koszenia trawy.
- Zabronione jest używanie podkaszarki do innych celów.
- Urządzenie to jest przeznaczone do stosowania w gospodarstwach domowych.

## 6. ZALECENIA DOTYCZĄCE MONTAŻU

### Dla bezpiecznej obsługi

**⚠ UWAGA!** Przed przeprowadzaniem regulacji należy odłączyć przewód zasilający od zasilania.

### Należy przystąpieniem do pracy należy wybrać odpowiednie ustawienie robocze do cięcia (ilustracja 2)

Są trzy możliwości wyboru pozycji roboczej (A, B, C):

- Pozycja robocza A jest przeznaczona do koszenia trawnika. Element montażowy wyposażony w kółko może być zastosowany, ale nie jest to wymagane.
- Pozycja robocza B jest przeznaczona do podkaszania brzegów trawnika. Konieczne jest użycie elementu montażowego z kółkiem.
- Pozycja robocza C jest przeznaczona także do podkaszania brzegów trawnika. Nie należy stosować elementu montażowego z kółkiem.

### Montaż osłony ochronnej (ilustracja 3)

- Wykręcić dwie śruby (1) z obudowy podkaszarki (ilustracja 3/B).
- Umieścić osłonę silnika tak, aby nośnik głowicy tnącej był skierowany w górę (ilustracja 3/A).
- Nasunąć obudowę ochronną (2) na osłonę silnika (ilustracja 3/A).
- Wkręcić dwie śruby w głowicę podkaszarki przez otwory w osłonie i ponownie dokręcić je jak jest pokazane na ilustracji 3/B.


### Sprawdzić żyłki tnące (ilustracja 4)

- Przed pierwszym uruchomieniem należy sprawdzić, czy żyłki dotykają ostrza ucinającego, czy je mijają. Jeżeli nie są wystarczająco długie (1), należy nacisnąć przycisk (2), i wyciągnąć żyłkę (ilustracja 4/A).
- Wyciągnięta żyłka zostanie automatycznie docięta do wymaganej długości przez ostrze ucinające natychmiast po uruchomieniu podkaszarki.

- ✿ W czasie pracy żyłka ulega skróceniu lub zużyciu. W celu automatycznego wydłużenia lub wysunięcia żyłki należy delikatnie uderzyć przyciskiem kasety (3) o ziemię (podczas pracy maszyny) (ilustracja 4/B).

Czynności te należy kilkakrotnie powtórzyć przed rozpoczęciem pracy, aby upewnić się czy wszystko prawidłowo pracuje i w celu zapoznania się z funkcjonowaniem podkaszarki. Należy wolno przystąpić do pracy w celu zyskania doświadczenia w pełnym wykorzystywaniu potencjału podkaszarki.

### Wymiana szpuli z żyłką

- ✿ Obrócić urządzenie do góry nogami.
  - ✿ Z dwu stron wcisnąć zaciski blokady na pokrywie, zgodnie z ilustracją 5 i zdjąć pokrywę.
  - ✿ Wyjąć szpulę z urządzenia i usunąć pozostałą na niej żyłkę.
  - ✿ Wsunąć końcówkę żyłki przez otwór w szpuli (ilustracja 6). Upewnić się, że sprężyna znajduje się pod szpulą. Umieścić szpulę w głowicy tnącej jednocześnie przeciągając żyłkę przez otwór, aby zapewnić prawidłowy naciąg, w sposób przedstawiony na ilustracji 6.
-  **Uwaga:** Wewnątrz głowicy umieszczona jest sprężyna, która bardzo łatwo można zgubić. Należy zawsze upewnić się, że znajduje się w odpowiednim miejscu.
- ✿ Delikatnie naciskać na szpulę w kierunku do sprężyny i obracać do chwili, aż wskoczy na swoje miejsce. Należy uważać, aby żyłka nie zakleszczyła się pod szpulą.
  - ✿ Wcisnąć pokrywę głowicy, ustawić podkaszarkę w pozycji roboczej i uruchomić. Po paru sekundach słychać będzie, że żyłka została ucięta na odpowiednią długość; jeżeli nie należy lekko uderzyć o podłoże w celu wysunięcia odpowiedniego odcinka żyłki.

### Mocowanie rękojeści nastawnych (ilustracja 7)

- ✿ Obracając pokrętłem na rękojeści (3) uwolnić śrubę (2) rękojeści nastawnej (1).
- ✿ Umieścić rękojeść nastawną (1) w rękojeści maszyny.
- ✿ Włożyć śrubę (2) i pokrętło rękojeści (3), następnie pokrętło lekko dokręcić.
- ✿ Przed ostatecznym dokręceniem pokrętła (3) ustawić rękojeść nastawną (1) pod wymaganym kątem. Kiedy rękojeść (1) zostanie ustawiona pod odpowiednim kątem, należy dobrze dokręcić pokrętło (3).

### Instalacja elementu montażowego z kołem (ilustracja 8)

#### **UWAGA!**

- ✿ Element montażowy z kółkiem (1) można stosować przy koszeniu trawy (pozycja robocza A).
- ✿ Element montażowy z kółkiem (1) musi być zamontowany przy koszeniu brzegów trawnika (pozycja robocza B).
- ✿ Element montażowy z kółkiem (1) nie można stosować podczas koszenia (pozycja robocza C).



- ✿ Podczas montowania dodatkowego elementu montażowego z kółkiem (1) na prowadzeniu (2) uchwytu rękojeści słycać zatrzaśnięcie zamka zabezpieczającego.
- ✿ W celu zdemontowania dodatkowego elementu montażowego z kółkiem należy nacisnąć przycisk „PUSH” i zdjąć dodatkowy element montażowy z kółkiem z prowadzenia (2) uchwytu rękojeści.

## 7. EKSPLOATACJA

**⚠ UWAGA! NIEBEZPIECZEŃSTWO ZRANIENIA!** Zagrożenie zranieniem jeżeli podkaszarka nie wyłączy się po zwolnieniu przycisku włącznika. Zabronione jest zwieranie na krótko urządzenia zabezpieczającego.

### Ustawienie kąta głowicy podkaszarki (ilustracja 9)

- ✿ Kąt głowicy podkaszarki można ustawić w 4 różnych pozycjach roboczych.
- ✿ Nacisnąć na przycisk „PUSH” jedną ręką i obrócić głowicę podkaszarki do żądanego położenia. Przycisk „PUSH” automatycznie zablokuje rękojeść.

### Ustawienie długości i kąta rękojeści (ilustracja 10)

- ✿ Obracać obejmą mocującą (A) w kierunku uwolnienia („UNLOCK”) i wyciągnąć górną część rękojeści do wymaganej długości. Następnie obracać obejmą (A) w kierunku zablokowania („LOCK”) i dobrze dokręcić.
- ✿ Pociągnąć blokującą śrubę (B) w górę w kierunku „1”. Obrócić górną część rękojeści w kierunku „2” do pozycji roboczej 0°, 90°, 180°. Pozycję roboczą 0° stosuje się tylko podczas koszenia trawnika. Pozycje robocze 90° i 180° tylko podczas koszenia brzegów trawnika.

### Ustawienie kąta rękojeści nastawnej (ilustracja 11)

- ✿ Zwolnić przycisk blokady i obrócić rękojeść nastawną do wymaganego położenia.
- ✿ Jest do wyboru 7 pozycji roboczych.
- ✿ Następnie przycisk blokady należy dobrze dokręcić.

### Ustawienie kąta elementu montażowego z kółkiem (ilustracja 12)

- ✿ Odbezpieczyć przycisk blokady i obrócić element montażowy do wymaganego położenia.
- ✿ Pozycje „1”, „2”, „3” są pozycjami roboczymi.
- ✿ Jeżeli element z kółkiem nie jest używany można go zdjąć lub ustawić w pozycji „4”.

### Ustawienie osłony zabezpieczającej (ilustracja 13)

- ✿ Pozycja „1” jest pozycja parkingową, „2” jest pozycją roboczą.
- ✿ Obracać osłonę zabezpieczającą (A) do wymaganego położenia do chwili, aż zaskoczy w swoje miejsce.



## 8. URUCHOMIENIE PODKASZARKI (ilustracja 14)

### Włączenie podkaszarki

- ☛ Nacisnąć i trzymać przycisk zabezpieczający (A) a następnie nacisnąć przycisk uruchamiający (B) na rękojeści.
- ☛ Następnie zwolnić przycisk zabezpieczający (A).

### Wyłączenie podkaszarki

- ☛ Zwolnić przycisk uruchamiający (B) na rękojeści.

**⚠ UWAGA! NIEBEZPIECZEŃSTWO ZRANIENIA!** Po wyłączeniu silnika elementy tnące nadal rotują! Zabronione jest zatrzymywanie urządzenia tnącego (żyłka nylonowa) ręką. Zawsze należy poczekać na samoistne zatrzymanie się.

**📖 Uwaga:** Rada: Jeżeli trawnik jest koszony w pozycji roboczej A, to najbardziej efektywne jest zachowanie kąta między poziomem a ostrzami tnącymi o wartości około 10°. Podczas koszenia należy wykonywać maszyną ruchy w kierunku od lewej do prawej i następnie od prawej do lewej strony. Ułatwia to osiągnięcie oczekiwanego efektu. (ilustracja 15).

## 9. KONSERWACJA

- ☛ Żyłka z czasem ulega wysuszeniu. Aby zawsze była w dobrym stanie, należy przechowywać zapasowe nawinięte szpule lub samą żyłkę w zamkniętym woreczku plastikowym z wlaną łyżeczką wody.
- ☛ Przed czyszczeniem urządzenia należy wyjąć akumulator, a do czyszczenia używać delikatne mydło i wilgotną ścierekę. Nie wolno zanurzać urządzenia w wodzie ani nie myć strumieniem wody z węża. Należy zwrócić uwagę, aby do wnętrza urządzenia nie dostała się żadna ciecz. Nie myć myjką ciśnieniową.
- ☛ Ostrze obcinające żyłkę na krawędzi osłony ochronnej z czasem może ulec stępieniu, zalecamy regularne ostrzenie przy użyciu pilnika.

## 10. DANE TECHNICZNE

Napięcie/Częstotliwość	230-240V~/50Hz
Moc silnika	500W
Obroty	11000/min
Szerokość pokosu	300mm

Instrukcja użytkowania - tylko wersja językowa.

# 11. DEKLARACJA ZGODNOŚCI

**Produkt / marka:** PODKASZARKA ELEKTRYCZNA / FIELDMANN

**Typ / model:** FZS 2002-E ..... 230V,500W

**Produkt spełnia wymagania następujących przepisów:**

- ☛ Dyrektywa Parlamentu Europejskiego i Rady 2006/95/WE z dnia 12. grudnia 2006 w sprawie harmonizacji ustawodawstw państw członkowskich odnoszących się do sprzętu elektrycznego przewidzianego do stosowania w określonych granicach napięcia.
- ☛ Dyrektywa Parlamentu Europejskiego i Rady 2004/108/WE z dnia 15. grudnia 2004 w sprawie zbliżenia ustawodawstw państw członkowskich odnoszących się do kompatybilności elektromagnetycznej oraz uchylającej dyrektywę 89/336/EWG..
- ☛ Dyrektywa Parlamentu Europejskiego i Rady 2006/42/WE z dnia 17. maja 2006 w sprawie maszyn, zmieniająca dyrektywę 95/16/WE.
- ☛ Dyrektywa Parlamentu Europejskiego i Rady 2002/95/WE z dnia 27. stycznia 2003 w sprawie ograniczenia stosowania niektórych niebezpiecznych substancji w sprzęcie elektrycznym i elektronicznym.

**i norm:**

- ☛ EN 60335-1:2002+A11:2004+A1:2004+A12:2006+A2:06+A13:08
- ☛ EN 60335-2-91:2003
- ☛ EN 786:1996+A2:2009
- ☛ EN 50366:2003+A1:2006
- ☛ EN 60335-1:2002FPRAF:09PREN 60335-2-91:2007+FPRAA:09
- ☛ EN 55014-1:2000/A1:2001/A2:2002
- ☛ EN 55014-2:1997+A1:2001
- ☛ EN 61000-3-2:2000/A2:2005
- ☛ EN 61000-3-3:1995/A1:2001/A2:2005

**Oznaczenie CE:** ..... 11

Firma FAST ČR, a.s. jest uprawniona do występowania w imieniu producenta.

**Producent:**

FAST ČR, a.s.  
 Černokostelecká 2111, 100 00 Praha 10, Republika Czeska  
 NIP: CZ26726548

Praga, 7.4.2011

Jmnię i nazwisko: inż. Zdeněk Pech  
 Prezes Zarządu

**FAST** FAST ČR, a.s.  
 Černokostelecká 1621, 251 01 Říčany  
 IČO: 26726548 tel.: +420/ 323 204 111  
 DIČ: CZ26726548 fax: +420/ 323 204 110

*Pech*

Podpis i pečatki:

## 12. LIKWIDACJA

### **ZALECENIA I INFORMACJE O POSTĘPOWANIU Z ZUŻYTYM PAKOWANIEM.**

Zużyty materiał z opakowania przekazuje się na gminne wysypisko odpadów.

### **LIKWIDACJA ZUŻYTYCH URZĄDZEŃ ELEKTRYCZNYCH I ELEKTRONICZNYCH**



Ten symbol na produktach albo w dokumentach przewodnich oznacza, że zużyte wyroby elektryczne i elektroniczne nie mogą być dodawane do zwykłych odpadów komunalnych. W celu właściwej likwidacji, odzysku i recyklingu trzeba je przekazywać w ustalone zbiorcze miejsca. Alternatywnie w niektórych krajach Unii Europejskiej albo w innych krajach europejskich można zwrócić takie wyroby lokalnemu sprzedawcy przy zakupie nowego, ekwiwalentnego produktu. Właściwa likwidacja tego produktu pomoże zachować cenne źródła naturalne i pomaga w zapobieganiu negatywnym wpływom na środowisko naturalne i zdrowie ludzi, które mogłaby spowodować niewłaściwa likwidacja odpadów. Szczegółowych informacji udziela Urząd gminy albo najbliższe wysypisko odpadów. Przy niewłaściwej likwidacji tego rodzaju odpadu, zgodnie z przepisami krajowymi, może dojść do nałożenia mandatu karnego.

#### **Dotyczy podmiotów gospodarczych w Unii Europejskiej**

Jeżeli trzeba zlikwidować urządzenia elektryczne i elektroniczne, to niezbędne informacje należy uzyskać od swojego sprzedawcy albo dostawcy.

#### **Likwidacja w innych krajach poza Unią Europejską**

Ten symbol obowiązuje w Unii Europejskiej. Jeżeli chcemy ten wyrób zlikwidować, to niezbędne informacje o właściwym sposobie likwidacji otrzymujemy od urzędów lokalnych albo od swojego sprzedawcy.



Ten wyrób spełnia wszystkie podstawowe wymagania dyrektyw UE, które go dotyczą.

Zmiany w tekście, designie i specyfikacji technicznej mogą nastąpić bez wcześniejszego uprzedzenia i zastrzegamy sobie prawo do ich wprowadzania.

