

Instrukcja ważna dla urządzeń wyprodukowanych po: / Návod pro zařízení vyrobená po: / Návod pre obsluhu zariadení vyrobených po: / Instrukcija – įrenginiai, kurie buvo pagaminti nuo: / Lietošanas instrukcija ierīcēm izgatavotiem pēc: / Útmutató a után gyártott készülékekhez: / Mode d'emploi pour les appareils fabriqués après: / Manual de Instrucciones para las máquinas fabricadas después de: / Manualul de utilizare pentru aparate fabricate după: / Gebruiksaanwijzing voor apparaten geproduceerd na: / Bedienungsanleitung für Geräte, hergestellt wurden die nach dem: **01.01.2019**

- PL** **Nagrzewnica olejowa z odprowadzeniem spalin**
Instrukcja obsługi z kartą gwarancyjną
- CZ** **Ohřivač oleje s odtahem spalin**
Návod k obsluze se záručním listem
- SK** **Ohrievač oleja s odťahom spalin**
Užívateľská príručka so záručným listom
- LT** **Alyvos šildytuvas su išmetamosiomis dujomis**
Naudojimo instrukcija su Garantiniu lapu
- LV** **Eļļas sildītājs ar dūmgāzu izplūdi**
Lietošanas instrukcija ar garantijas talonu
- HU** **Olajfűtés füstgáz kipufogógázzal**
Használati Utasítás Garanciajeggyel
- FR** **Réchauffeur d'huile avec échappement de gaz de combustion**
Mode d'emploi avec Bulletin de Garantie
- ES** **Calentador de aceite con escape de gases de combustión.**
Manual de Instrucciones con la carta de garantía
- RO** **Încalzitor de ulei cu evacuare gaze arse**
Manualul de utilizare și certificatul de garanție
- NL** **Olieverwarming met rookgasafvoer**
Gebruiksaanwijzing met de garantiekaart
- DE** **Ölheizung mit Abgasabsaugung**
Bedienungsanleitung mit Garantiekarte



- PL** Wszelkie prawa zastrzeżone. Niniejsze opracowanie jest chronione prawem autorskim. Kopiowanie lub rozpowszechnianie Instrukcji Obsługi we fragmentach albo w całości bez zgody Dedra Exim zabronione Dedra Exim zastrzega sobie prawo do wprowadzania zmian konstrukcyjno-technicznych oraz komplekcyjnych bez uprzedniego powiadomienia. Zmiany te nie mogą stanowić podstawy do reklamowania produktu. Instrukcja obsługi dostępna na stronie www.dedra.pl
- CZ** Všechna práva vyhrazena. Toto zpracování je chráněno autorským právem. Kopírování nebo šíření Návodů k obsluze v částech nebo vcelku bez souhlasu společnosti Dedra Exim je zakázáno. Dedra Exim si vyhrazuje právo zavádět konstrukční a technické a komplementační změny bez dřívějšího oznámení. Tyto změny nemohou být základem pro reklamování výrobku. Návod k obsluze dostupný na stránkách www.dedra.pl
- SK** Všetky práva vyhradené. Tieto materiály sú chránené autorskými právami. Kopírovanie prípadne šírenie častí, prípadne celého návodu na obsluhu je bez súhlasu spoločnosti Dedra Exim zakázané. Dedra Exim si vyhradzuje právo na vykonávanie konštrukčno-technických zmien, a zmien doplnkového príslušenstva, bez predchádzajúceho upozornenia. Tieto zmeny nemôžu byť dôvodom na reklamáciu výrobku. Užívateľská príručka je dostupná na webovej stránke www.dedra.pl
- LT** Visos teisės saugomos. Šis kūrinys yra saugomas autorių teisių įstatymu. Eksploatavimo instrukcijos arba jos fragmentų kopijavimas ir platinimas be „Dedra Exim“ sutikimo draudžiamas. „Dedra Exim“ pasilieka sau teisę įvesti konstrukcijos, techninius arba komplektaacijos pokyčius be išankstinio įspėjimo. Šie pokyčiai negali būti skundo dėl produkto pagrindu. Naudojimo instrukcija yra priinama svetainėje: www.dedra.pl
- LV** Visas tiesības pasargātas. Šis izdevums ir sargāts ar autoritēsiņu. Lietošanas Instrukcijas kopēšana vai izplatīšana pilnīgi vai fragmentos bez Dedra Exim firmas piekrišanas ir aizliegta. Firma Dedra Exim atstāj sev tiesību veikt konstrukcijas-tehnikas izmaiņu, kā arī komplektaācijas izmaiņu bez iepriekšēja paziņojuma. Šis izmaiņus nevar būt pamatu produkta reklamēšanai. Lietošanas instrukcija pieejama mājaslapā www.dedra.pl
- HU** Minden jog fenntartva. A jelen kiadvány szerzői jogokkal védve. A Használati Utasítás másolása vagy terjesztése egészében vagy részleteiben a Dedra Exim írásos engedélye nélkül tilos. A Dedra Exim fenntartja magának a szerkezeti-műszaki, valamint komplettálási változtatások előzetes bejelentés nélküli bevezetésének jogát. Ezek a változások nem szolgálhatnak alappól a termék reklamációjának. A használati utasítás a weboldalon elérhető www.dedra.pl
- FR** Tous les droits réservés. L'élaboration présente est protégée par le droit d'auteur. Toute représentation ou reproduction du Mode d'emploi partielle ou intégrale sans consentement de Dedra Exim est interdite. Dedra Exim se réserve le droit d'introduire des modifications techniques de construction ou de complément sans avertissement. Ces modifications ne peuvent pas donner lieu à une réclamation. Notice d'utilisation accessible sur le site www.dedra.pl
- ES** Todos los derechos reservados. La presente documentación está protegida por el derecho de autor. Reproducción y difusión del Manual de Instrucciones parcial o total sin permiso de la empresa Dedra Exim prohibido Dedra Exim se reserva el derecho de realizar cambios técnicos de construcción y complementarios sin previo aviso. Estos cambios no pueden ser motivo de reclamación del producto. Manual de instrucciones disponible en la página www.dedra.pl
- RO** Toate drepturile rezervate. Această redactare este protejată prin legea dreptului de autor. Este interzisă copierea, reproducerea în orice fel sau multiplicarea și distribuirea parțială sau în totalitate a Manualului de utilizare fără permisiunea firmei Dedra Exim Firma Dedra Exim își rezervă dreptul de a face modificări tehnice și constructive sau de completare a dispozitivului fără o notificare prealabilă. Aceste modificări nu pot constitui temel pentru reclamarea produsului. Instrucțiunea de deservire accesibilă pe pagina www.dedra.pl
- NL** Alle rechten voorbehouden. Deze publicatie wordt auteursrechtelijk beschermd. Het kopiëren of openbaar maken van de fragmenten of het geheel van de Gebruiksaanwijzing zonder de toestemming van de firma Dedra Exim is verboden. De firma Dedra Exim behoudt het recht om de constructie, techniek en de voltooiing te wijzigen zonder ingebrekestelling. Die veranderingen zijn geen reden zijn om een klacht over het product in te dienen. Gebruikersaanwijzing beschikbaar op de website www.dedra.pl
- DE** Alle Rechte vorbehalten. Die vorliegende Bedienungsanleitung wird durch das Urheber-recht geschützt. Kein Teil dieser Bedienungs-anleitung darf ohne schriftliche Einwilligung von Dedra Exim vervielfältigt oder verbreitet werden. Dedra Exim behält sich das Recht vor, Konstruktions- und technische Änderungen sowie Änderungen in der Zusammensetzung vorzunehmen, ohne vorher darüber zu informieren. Diese Änderungen können kein Grund zur Reklamation des Produkts bilden. Die Bedienungsanleitung ist auf der Internetseite www.dedra.pl zugänglich.

Ten produkt nie może służyć jako podstawowe źródło ogrzewania.

Tento výrobek nesmí sloužit jako hlavní zdroj vytápění

Tento výrobek sa nemôže používať ako základný zdroj vykurovania.

Šis produkts negali būti naudojamas, kaip pagrindinis šilumos šaltinis.

Šis produkts nav paredzēts izmantošanai kā galvenais apkures avots.

A termék nem szolgálhat a fűtés elsődleges forrásaként.

Ce produit ne peut pas servir en tant qu'une source de chaleur principale.

Este producto no puede ser usado como la fuente principal de calefacción

Acest product nu poate servi ca sursă de bază pentru încălzire

Dit product mag niet als basis- warmtebron worden gebruikt.

Dieses Produkt kann nicht als Hauptwärmequelle verwendet werden

Kontakt

Kontaktai / Kontakts / Elérhetőség / Contact / Contacto / Contact / Contact / Kontakt

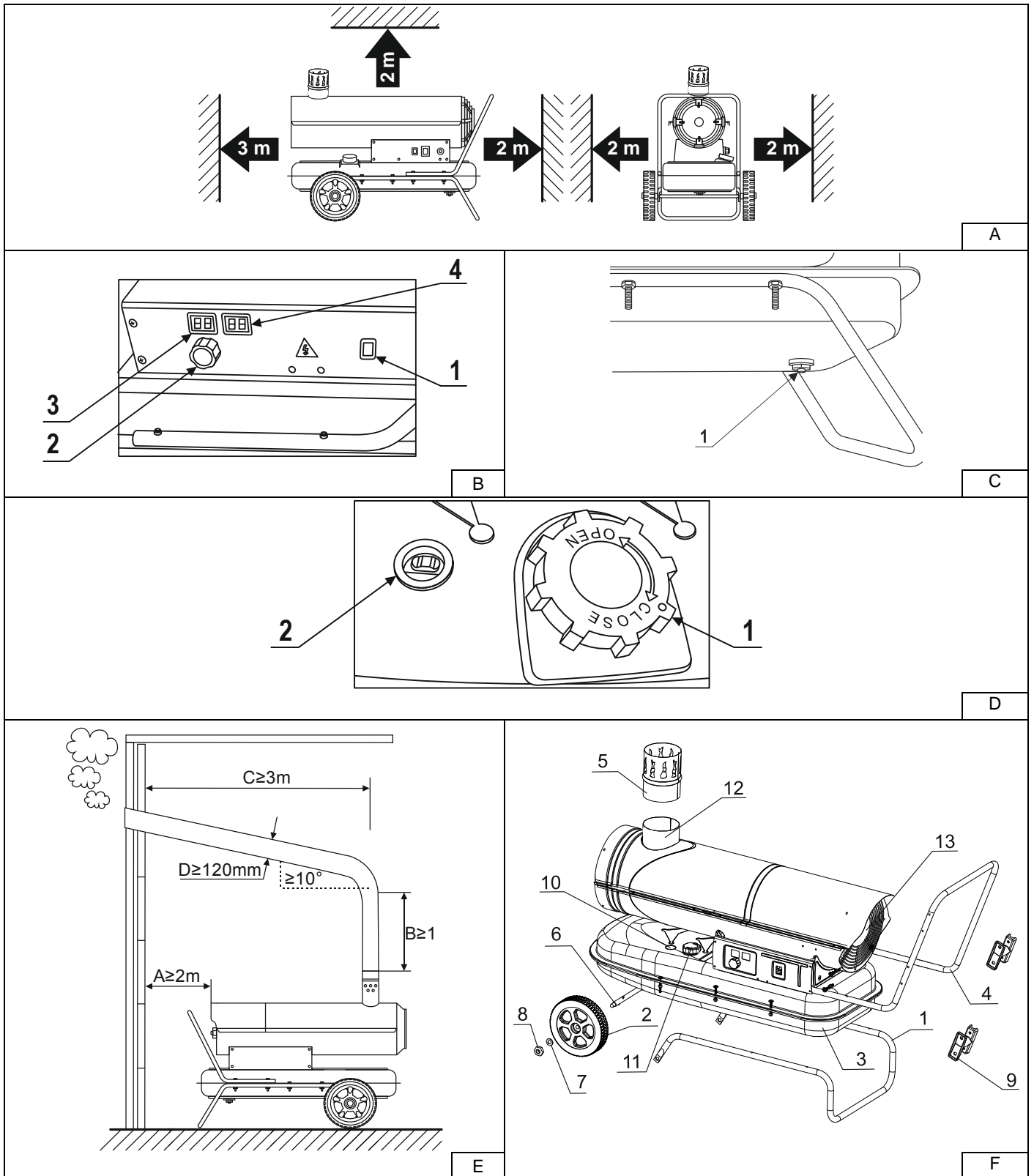
Dedra Exim Sp. z o.o., ul. 3 Maja 8, 05-800 Pruszków

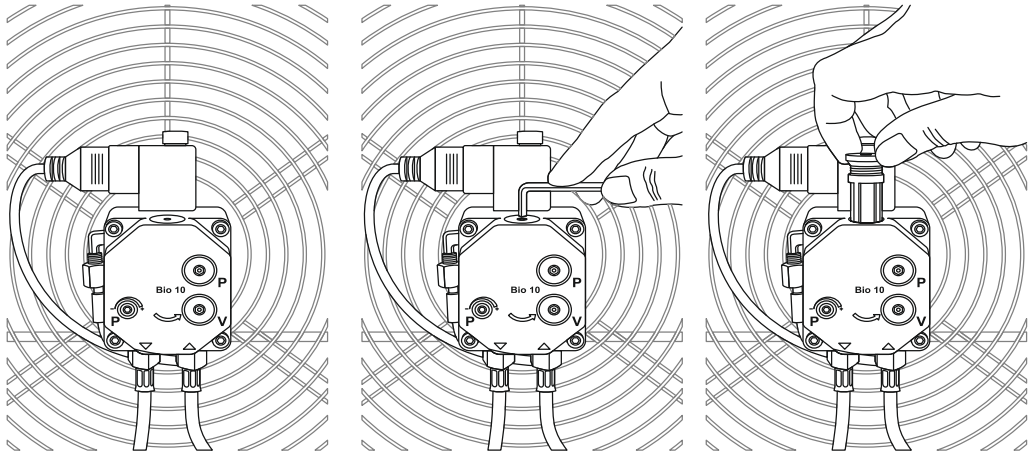
Tel. +48 22 73 83 777 wew. 129, 165, fax +48 22 73 83 779

serwis@dedra.com.pl www.dedra.pl

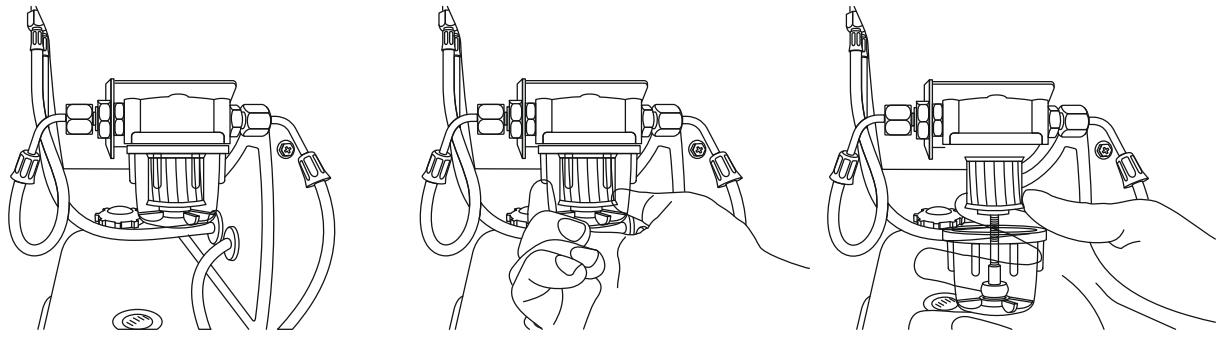


1. Zdjęcia i rysunki

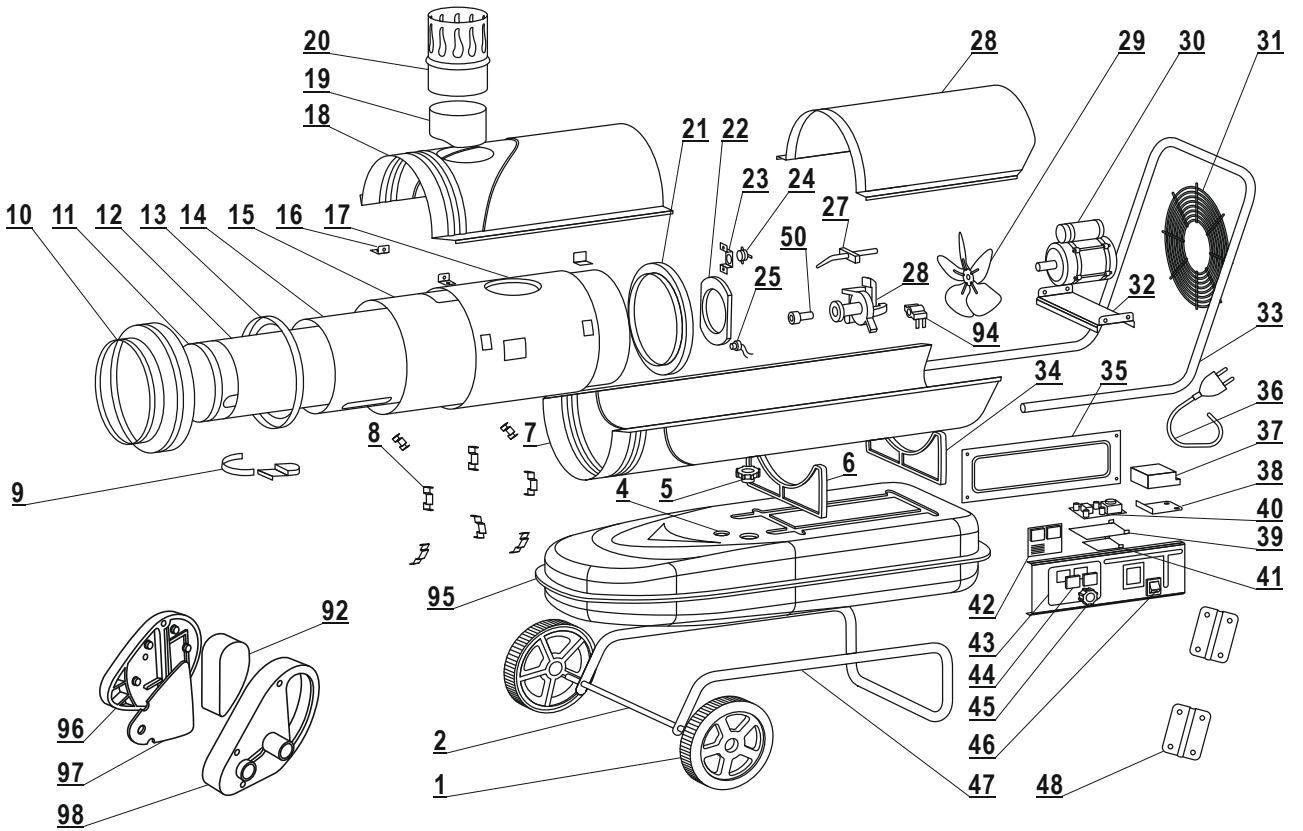




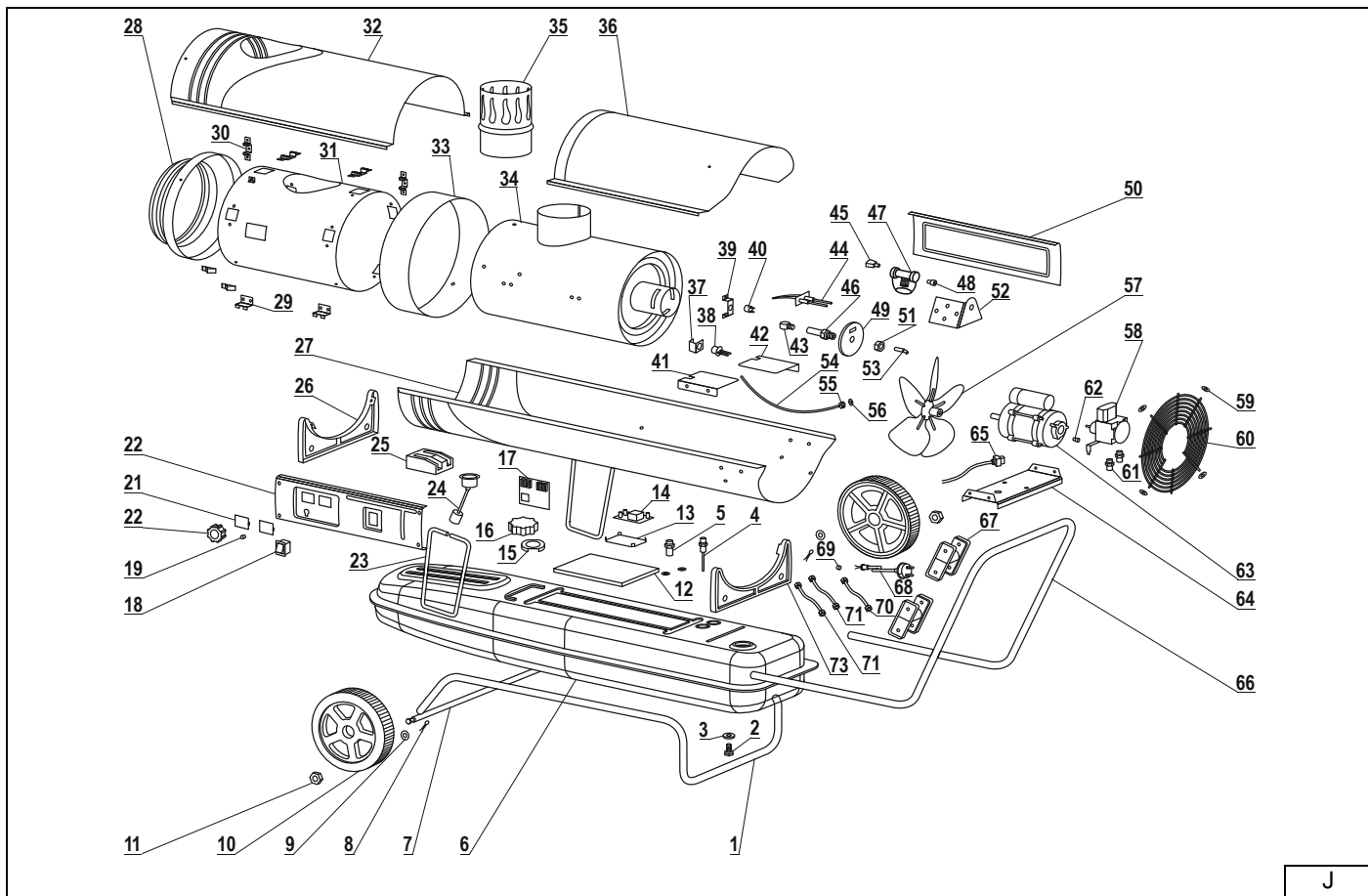
G



H



I



Opis piktogramów / Popis použitých piktogramů / Opis používaných piktogramov / Panaudotų piktogramų aprašymas / Lietoto piktogrammu apraksts / Az alkalmazott piktogramok magyarázata / Interpretation des pictogrammes / Descripción de los pictogramas / Descrierea pictogramelor / Omschrijving van de gebruikte pictogrammen / Beschreibung der verwendeten Piktogramme



Nakaz: przeczytaj instrukcję obsługi / Příklad: přečtěte návod k obsluze / Příklad: oboznámte sa s užívateľskou príručkou / Privaloma: perskaitykite aptarnavimo instrukciją / Norādījums: rūpīgi iepazīstieties ar lietotāja rokasgrāmatā sniegto informāciju / Utasítás: olvassa el az útmutatót / Ordre: avant l'usage lire le mode d'emploi / Indicación: leer el manual de instrucciones / Obligatoriu: citiți manualul de utilizare / Bevel: lees de gebruiksaanwijzing / Gebot: die Bedienungsanleitung lesen



Nie zakrywać wylotu/ Nezakrývajte výstupní otvor/ Neprikrývať prieduchy/ Nepridengiti oro išmetimo angos/ Neslėgti izvadų/ Ne takarja le a kimeneti nyílásokat/ Ne pas couvrir la sortie/ No tapar la salida/ Nu acoperiți deschizăturile/ De luchtuitgang niet blokkeren/ Auslass nicht abdecken



Ostrzeżenie: Gorące powierzchnie/ Upozornění: Horký povrch/ Varovanie: Horúci povrch/ Įspėjimas: Karštas paviršius/ Brīdinājums: Karsta virsma/ Figyelmeztetés: Forró levegő/ Avertissement: Air chaud/ Advertencia: Aire caliente/ Avertizare: Aer fierbinte/ Waarschuwing: Hete lucht/ Warnung: Heiße Luft



Rodzaj paliwa/ Typ paliva/ Druh paliva/ Kuro rūšis/ Degvielas veids / Az üzemanyag típusa / Type de carburant/ Tipo de combustible/ Tip combustibil/ Soort brandstof/ Brennstoffart



Przepływ powietrza/ Proudění vzduchu/ Prúdenie vzduchu/ Oro srautas/ Gaisa plūsma / Levegőáram / Débit d'air/ Flujo de aire/ Debit aer/ Luchtdoorstroom/ Luftdurchfluss



Pojemność zbiornika/ Kapacita nádržec/ Objem nádrže/ Talpyklos talpa/ Tvertnes tilpums / Tartály kapacitása / Capacité du réservoir/ Capacidad del depósito/ Volum rezervor/ Tankinhoud/ Luftdurchfluss



Zużycie paliwa/ Spotřeba paliva/ Spotřeba paliva/ Kuro sąnaudos/ Degvielas patēriņš / tüzelőanyag-fogyasztás / Consommation de carburant/ Consumo de combustible/ Consum combustibil/ Brandstofverbruik/ Brennstoffverbrauch



Masa urządzenia/ Hmotnost zařízení/ Hmotnosť zariadenia/ Įrenginio svoris / Įerices svoris/ A berendezés súlya/ Poids de l'appareil/ Peso del aparato/ Greutatea mașinii/ Gewicht / Gewicht des Gerätes

PL Spis treści

1. Zdjęcia i rysunki
2. Opis urządzenia
3. Przeznaczenie urządzenia
4. Ograniczenie użycia
5. Dane techniczne
6. Przygotowanie do pracy
7. Podłączenie do sieci
8. Włączanie urządzenia
9. Użytkowanie urządzenia
10. Bieżące czynności obsługowe
11. Części zamienne i akcesoria
12. Samodzielne usuwanie usterek
13. Kompletacja urządzenia
14. Informacja dla użytkowników o pozbywaniu się urządzeń gazowych
15. Wykaz części do rysunku złożeniowego

16. Karta gwarancyjna

Deklaracja zgodności znajduje się w siedzibie Dedra Exim Sp. z o.o. Ogólne przepisy bezpieczeństwa zostały dołączone do instrukcji jako oddzielna broszura.

⚠ OSTRZEŻENIE. Przeczytać wszystkie ostrzeżenia oznaczone symbolem ⚠ i wszystkie instrukcje. Nieprzestrzeganie podanych niżej ostrzeżeń i wskazówek dotyczących bezpieczeństwa może być przyczyną porażenia prądem elektrycznym, pożaru lub poważnych obrażeń. **Zachować wszystkie ostrzeżenia i instrukcje do przyszłego użytku.**

2. Opis urządzenia

Rys. B: 1. Włącznik, 2. Pokrętko, 3. Wskaźnik temperatury, 4. Włącznik

3. Przeznaczenie urządzenia

Urządzenie przeznaczone jest do użytkowania jedynie w pomieszczeniach o sprawnie działającej wentylacji. Służy do ogrzewania pomieszczeń niemieszkalnych użytkowych takich jak warsztaty, garaże itp. Jest przeznaczona do wykorzystania jako dodatkowe źródło ogrzewania, nie może stanowić głównego źródła ogrzewania.

4. Ograniczenia użycia

Urządzenie może być użytkowane tylko zgodnie zamieszczonymi poniżej „Dopuszczalnymi warunkami pracy”. Urządzenie nie powinno być wykorzystywane do ciągłego ogrzewania pomieszczeń w budynkach w których przebywają zwierzęta, takich jak stajnie, fermy itp. W przypadku eksploatacji nagrzewnicy przy ciągłej obecności człowieka, należy zapewnić odpowiednie warunki pracy. Pomieszczenie musi być stale wentylowane, aby procent substancji trujących nie przekraczał poziomu niebezpiecznego dla zdrowia. Dobra wentylacja jest zagwarantowana gdy zapewniona jest normalna cyrkulacja powietrza przez okna, drzwi i inne otwory stałe. Samowolne zmiany w budowie mechanicznej, wszelkie modyfikacje, czynności obsługowe nieopisane w instrukcji obsługi będą traktowane jako bezprawne i powodują natychmiastową utratę praw gwarancyjnych, a deklaracja zgodności traci ważność. Użytkowanie niezgodne z przeznaczeniem, bądź niezgodnie z instrukcją obsługi spowoduje natychmiastową utratę praw gwarancyjnych. W razie stwierdzenia uszkodzeń mechanicznych, w szczególności odkształceń obudowy, zbiornika paliwa, szczelności (wycieki paliwa) nie należy użytkować urządzenia. Nie wolno użytkować nagrzewnicy również w przypadku stwierdzenia nieprawidłowości w jej działaniu. Należy wówczas bezwzględnie zabezpieczyć urządzenie a następnie zlecić jego naprawę w autoryzowanym serwisie Dedra Exim Sp. z o.o.

Dopuszczalne warunki pracy

Urządzenie może być użytkowane tylko w pomieszczeniach o sprawnie działającej wentylacji. Unikać wilgoci. Nie pozostawiać włączanego urządzenia bez dozoru. Nie używać w zapylonych pomieszczeniach (pył gipsowy).

5. Dane techniczne

Model	DED9955TK	DED9956TK
Napięcie zasilania [V]	~ 230	~ 230
Częstotliwość zasilania [Hz]	50	50
Moc silnika [W]	230	230
Moc grzewcza [kW]	30	50
Rodzaj paliwa	olej napędowy	olej napędowy
Pojemność zbiornika paliwa [l]	56	69
Zużycie paliwa [kg/h]	2,4	4
Przepływ powietrza [m ³ /h]	780	2000
Waga (bez paliwa) [kg]	34,4	59
Stopień ochrony przed dostępem bezpośrednim	IPX4	IPX4
Rozmiar dyszy [mm]	0,8	1

* Zużycie paliwa podane w instrukcji ma wartości przybliżone, jest ściśle zależne od jakości samego paliwa oraz warunków pracy nagrzewnicy.

6. Przygotowanie do pracy

Montaż

Po wyjęciu nagrzewnicy z opakowania sprawdzić czy poszczególne elementy urządzenia, nie są uszkodzone. Nie uruchamiać w przypadku stwierdzenia uszkodzenia urządzenia. Zmontować zgodnie z poniższym opisem (Rys. F). Oś kół (6) przelożyć przez otwory w ramie (1). Na końce osi nałożyć koła (stroną z wgłębieniem do zewnątrz) i zamocować podkładką (7) i nakrętką (8). Uchwyt górny (4) i ramę dolną z kołami mocuje się do zbiornika paliwa (3) stanowiącego zarazem korpus nagrzewnicy, za pomocą dołączonych do urządzenia (dłuższe śruby mocują jednocześnie uchwyt górny i ramę). Uchwyt przewodu (9) przymocować za pomocą 4 śrub, podkładek i nakrętek do uchwytu transportowego (4).

Po montażu należy okleić, urządzenie naklejkami dołączonymi do urządzenia, zgodnie z kodem kraju przeznaczenia

Podłączanie przewodu odprowadzenia spalin

(rura odprowadzająca nie jest dołączona do kompletu).

Nagrzewnice posiadają możliwość podłączenia przewodu (rury) do bezpośredniego odprowadzania spalin. Rurę o średnicy 120mm posiadającą odpowiednie parametry techniczne i cieplne należy nasunąć na komin (Rys. E, 12). Dla nagrzewnicy z zamontowanym odprowadzeniem spalin prawidłowe odległości i długości rur przedstawiono na Rys. E.

Napełnienie zbiornika paliwem.

Jako paliwa należy stosować wyłącznie olej napędowy. Pod żadnym pozorem nie wolno używać paliw o charakterze lotnym, takich jak benzyna lub rozpuszczalniki. Niedopuszczalne jest również używanie zanieczyszczonego paliwa lub przepracowanego oleju silnikowego. W razie kontaktu paliwa ze skórą należy niezwłocznie umyć zabrudzone miejsca wodą z mydłem i spłukać wodą.

-Przed napełnianiem zbiornika paliwem sprawdzić czy urządzenie jest odłączone od sieci zasilającej.

-Podczas napełniania obserwować zbiornik paliwa, czy nie ma ewentualnych przecieków. W razie stwierdzenia przecieku paliwa nie wolno użytkować urządzenia. Zlecić naprawę w specjalistycznym serwisie.

-Wlew paliwa znajduje się z tyłu nagrzewnicy (Rys. D, 1). Podczas napełniania zbiornika uważnie obserwować wskaźnik poziomu paliwa (Rys. D, 2).

-Wewnątrz budynku nie należy przechowywać większej ilości paliwa niż jego jednorazowy zapas.

-Zbiorniki z paliwem nie mogą znajdować się w odległości mniejszej niż 8 m od nagrzewnicy, wyjątek stanowi integralny zbiornik będący częścią nagrzewnicy.

-Miejsce przechowywania paliwa musi być utrzymane zgodnie z obowiązującymi przepisami ochrony przeciwpożarowej oraz bezpieczeństwa pracy. Ewentualne rozlane paliwo koniecznie wytrzeć suchą ściereczką lub dedykowanym czyściwem.

Przed uruchomieniem sprawdzić czy nie ma żadnych wycieków paliwa. W przypadku stwierdzenia wycieków paliwa spowodowanego np. nieszczelnością zbiornika lub przewodów paliwowych nie wolno użytkować nagrzewnicy. W takim przypadku należy skontaktować się z serwisem.

7. Podłączenie do sieci

Przed podłączeniem urządzenia do źródła prądu należy upewnić się, czy napięcie zasilania odpowiada wartości podanej na tabliczce znamionowej.

Instalacja zasilająca powinna być wykonana zgodnie z zasadniczymi wymaganiami dotyczącymi instalacji elektrycznych i spełniać wymogi bezpieczeństwa użytkownika. Parametry minimalnego przekroju przewodu zasilającego oraz nominalnej wartości bezpiecznika w zależności od mocy urządzenia podano w poniższej tabeli:

Moc urządzenia [W]	Minimalny przekrój przewodu [mm ²]	Minimalna wartość bezpiecznika typu C [A]
<700	0,75	6

Instalacja winna być wykonana przez uprawnionego elektryka. W przypadku korzystania z przedłużaczy należy zwrócić uwagę by przekrój żyły nie był mniejszy od wymaganego (patrz tabela). Przewód elektryczny ułożyć tak, aby w czasie pracy nie był narażony na przecięcie. Nie używać uszkodzonych przedłużaczy. Okresowo sprawdzać stan techniczny przewodu zasilającego. Nie ciągnąć za przewód zasilający. Urządzenie podłączać do uziemionego gniazda elektrycznego zabezpieczonego wyłącznikiem różnicowo-prądowym. Jeśli przewód zasilający jest uszkodzony, ze względu na bezpieczeństwo musi zostać wymieniony przez autoryzowany serwis. Wymiana wtyczki lub przewodu zasilającego musi być zawsze wykonana przez autoryzowany serwis.

8. Włączanie urządzenia

UWAGA Przed uruchomieniem urządzenia bezwzględnie wykonać czynności opisane w rozdziale „Przygotowanie do pracy”.

Włączanie nagrzewnicy

Włączyć do zbiornika paliwo, zakręcić korek wlewu paliwa. W razie rozlania się paliwa należy miejsce rozlania dokładnie wytrzeć suchą szmatką. Rozlana paliwo nigdy nie może pozostać na nagrzewnicy ani w jej pobliżu, gdyż stwarza to ryzyko powstania pożaru.

Czynności te należy wykonywać przy przewodzie zasilającym odłączonym od sieci elektrycznej.

Nagrzewnicę ustawić na płaskiej poziomej powierzchni w taki sposób, aby strumień gorącego powietrza nie był skierowany wprost na materiały palne lub ludzi. W szczególności należy zwrócić uwagę na firanki, zasłony lub inne materiały mogące zapalić się pod wpływem gorącego powietrza. Muszą one być zachowane zgodnie z Rys. A. Minimalne odległości od innych przedmiotów podczas pracy wynoszą: Minimum 3m od czoła otworu wylotowego gorącego powietrza, minimum 2m od otworu wlotowego powietrza, minimum 2m od sufitu pomieszczenia (Rys. A). Włączyć nagrzewnicę do sieci zasilającej.

Aby włączyć urządzenie należy ustawić przełącznik na panelu kontrolnym (Rys. B, 2) w pozycję „I”. O tym, że urządzenie jest włączone świadczy świecący na czerwono włącznik oraz działające wyświetlacze na panelu kontrolnym (Rys. B, 3 i 4).

Nagrzewnica wyposażona jest w system automatycznej kontroli temperatury. Wentylator i palnik zostaną uruchomione tylko wtedy kiedy temperatura otoczenia spadnie poniżej wartości ustawionej przez użytkownika. O obu wartościach informują wyświetlacze na panelu kontrolnym:

Rys. B, 3 - Wyświetlacz wskazujący żądaną temperaturę. Wartość tą ustawia użytkownik za pomocą pokrętki regulacji pod wyświetlaczem (Rys. B, 1).

Rys. B, 4 - Wyświetlacz wskazujący, odczytaną przez nagrzewnicę, temperaturę otoczenia. Urządzenie będzie działać do momentu, aż temperatura otoczenia wzrośnie powyżej ustalonej przez użytkownika. Nagrzewnica uruchomi się samoczynnie gdy temperatura otoczenia spadnie poniżej zadanej przez użytkownika.

Urządzenie uruchamia się automatycznie. Nie wolno stawać/siadać przed nagrzewnicą, ani stawiać żadnych przedmiotów jeżeli nie ma całkowitej pewności, że urządzenie jest wyłączone (Rys. B, 2 - przełączony na „0”).

UWAGA Przed uruchomieniem sprawdzić czy nie ma żadnych wycieków paliwa. Ewentualne rozlane paliwo koniecznie wytrzeć. W przypadku stwierdzenia wycieków paliwa spowodowanego np. nieszczelnością zbiornika lub przewodów paliwowych nie wolno użytkować nagrzewnicy. W takim przypadku należy skontaktować się z serwisem.

9. Użytkowanie urządzenia

UWAGA Nie wolno zasłaniać lub przykrywać otworów wlotowych i wylotowych nagrzewnicy.

Należy zapewnić swobodny przepływ powietrza dla prawidłowej pracy urządzenia. Urządzenie wyposażone jest w system zabezpieczeń, które spowodują wyłączenie urządzenia w następujących przypadkach:

Brak płomienia w komorze spalania lub jego wygaśnięcie, nagrzewnica posiada element optoelektryczny kontrolujący płomień w komorze spalania.

W celu ponownego jej włączenia, sprawdzić, czy poziom paliwa w zbiorniku nie jest zbyt niski, ewentualnie uzupełnić paliwo oraz wyłączyć i włączyć ponownie włącznik (Rys. B, 3).

Zanik zasilania sieci elektrycznej, w tym przypadku nagrzewnica wyłączy się i przejdzie w tryb awaryjny. W celu ponownego jej włączenia, należy wyłączyć i włączyć ponownie włącznik (Rys. B, 3). Z tego powodu niemożliwe jest

kontrolowanie pracy nagrzewnicy za pomocą sterowników czasowych, które odłączają i ponownie załączają napięcie.

Przegrzanie urządzenia: w przypadku wzrostu temperatury wewnątrz nagrzewnicy spowodowanego np. niedrożnością wlotu powietrza zabezpieczenie wyłącza nagrzewnicę. W celu ponownego jej włączenia, należy odczekać, aż nagrzewnica się wystudzi, wyłączyć i włączyć ponownie włącznik (Rys. B, 3).

Zadziałanie termostatu: kiedy temperatura otoczenia wzrośnie powyżej temperatury zadanej, nagrzewnica wyłączy się i przejdzie w stan czuwania. Kiedy temperatura otoczenia spadnie poniżej zadanej, nagrzewnica ponownie włączy się samoczynnie.

Wyłączanie nagrzewnicy

W celu wyłączenia nagrzewnicy należy włącznik zasilania przełączyć w pozycję „0” (Rys. B, 3) Następnie odłączyć przewód zasilający od gniazda ściowego. Po wyłączeniu urządzenia, przed pozostawieniem go bez dozoru należy sprawdzić czy płomień w środku wygasł całkowicie.

10. Bieżące czynności obsługowe

UWAGA Wszystkie czynności obsługowe muszą być wykonane przy urządzeniu odłączonym od sieci zasilającej.

Naprawy mają być dokonywane wyłącznie przez wykwalifikowanych specjalistów w punktach wskazanych przez producenta. Przynajmniej raz do roku, zalecany jest przegląd techniczny, wykonany przez autoryzowany serwis, najlepiej przed każdym sezonem grzewczym.

Czyszczenie urządzenia.

Urządzenie powinno być regularnie czyszczone. W szczególności należy czyścić ewentualne zanieczyszczenia powstające w czasie napełniania zbiornika paliwa, do których łatwo przylega kurz i pył. Do czyszczenia należy używać miękkiej ściereczki. Zanieczyszczenia suche mogą być usuwane za pomocą odkurzacza. Nie wolno stosować agresywnych detergentów, chemicznych środków czyszczących, rozpuszczalników lub innych środków, które mogą uszkodzić powierzchnię urządzenia.

Opróżnienie, oczyszczenie zbiornika paliwa

W czasie użytkowania nagrzewnicy w zbiorniku zbierają się zanieczyszczenia i wilgoć, powodując skraplanie się wody we wnętrzu zbiornika paliwa. W razie potrzeby opróżnienia i oczyszczenia zbiornika paliwa należy ustawić nagrzewnicę kołami na lekkim podwyższeniu. Umieścić pojemnik na spuszczone paliwo pod nagrzewnicą. Odkręcić korek spustowy paliwa znajdujący się na dole zbiornika paliwa (Rys. G, 1). Po spuszczeniu paliwa i oczyszczeniu zakręcić korek spustowy.

Po opróżnieniu zbiornika, przepłukać zbiornik niewielką ilością świeżego paliwa. Powyższą czynność należy wykonywać okresowo co około 150-200 godzin pracy lub w razie stwierdzenia pogorszenia się parametrów roboczych.

Czyszczenie filtra paliwa

Filtr paliwa znajduje się z boku nagrzewnicy (Rys. H) . Aby wyczyścić filtr należy odkręcić dolną, przezroczystą część obudowy filtra, następnie wyjąć filtr i wyczyścić przy pomocy środków czyszczących takich jak bezyjna ekstrakcyjna. W przypadku znaczącego zużycia należy wymienić filtr na nowy.

Po wykonaniu czynności obsługowych umieścić filtr w obudowie i ją skręcić.

Czyszczenie filtra pompy paliwa

Kluczem ampulowym rozmiar 4 (brak w kompletacji) odkręcić śrubę znajdującą się w górnej części pompy, następnie wyjąć filtr i go wyczyścić (Rys. G)

Czysty filtr włożyć z powrotem do środka i dokręcić śrubę.

Przechowywanie, transport, wysyłka

Nagrzewnicę należy przechowywać w miejscu suchym, niezapylnym, zabezpieczonym przed dostępem wilgoci w temperaturze (5-20)°C, z dala od pomieszczeń mieszkalnych, zabezpieczonym przed dostępem dzieci. Zbiornik paliwa na czas przechowywania należy opróżnić z paliwa i oczyścić z zanieczyszczeń. Pomieszczenie powinno być wolne od kurzu i oparów mogących wywołać korozję elementów metalowych. Nie należy przechowywać urządzenia w pomieszczeniach gdzie składowane są produkty żywnościowe.

Nagrzewnica wyposażona jest w koła jezdne umożliwiające łatwe jej przemieszczanie w obrębie ogrzewanych pomieszczeń. W razie konieczności wysyłki nagrzewnicy firmą spedycyjną np. do serwisu celem dokonania naprawy należy bezwzględnie opróżnić zbiornik paliwa! Zgodnie z obowiązującymi przepisami przewóz paliw płynnych bez zachowania szczególnych warunków bezpieczeństwa określonych odrębnymi przepisami jest zabroniony.

11. Części zamienne i akcesoria

W celu zakupu części zamiennych i akcesoriów należy skontaktować się z Serwisem Dedra Exim. Dane kontaktowe znajdują się na 1. stronie instrukcji.

Przy zamawianiu części zamiennych prosimy podać numer partii umieszczony na tabliczce znamionowej oraz numer części z rysunku złożeniowego.

W okresie gwarancyjnym naprawy dokonywane są na zasadach podanych w karcie gwarancyjnej. Reklamowany produkt prosimy przekazać do naprawy w miejscu zakupu (sprzedawca zobowiązany jest przyjąć reklamowany produkt), przesłać do serwisu centralnego Dedra Exim lub przesłać do serwisu najbliższego względem miejsca zamieszkania (lista serwisów na stronie www.dedra.pl). Prosimy uprzednio dołączyć wypełnioną kartę gwarancyjną. Po okresie gwarancyjnym naprawy wykonuje serwis centralny. Uszkodzony produkt należy przesłać do serwisu (koszty wysyłki pokrywa użytkownik).

12. Samodzielne usuwanie usterek

UWAGA Przed przystąpieniem do samodzielnego usuwania usterek należy odłączyć urządzenie od zasilania.

Problem	Przyczyna	Rozwiązanie
Nagrzewnica nie włącza się.	Niepodłączony przewód zasilający.	Podłączyć przewód do sieci.
	Brak napięcia w sieci zasilającej.	Sprawdzić napięcie w sieci.

	Uszkodzony włącznik.	Przekazać urządzenie do naprawy.
Silnik pracuje, brak zapłonu.	Brak paliwa w zbiorniku.	Uzupełnić paliwo.
	Uszkodzony układ zapłonowy.	Przekazać urządzenie do naprawy.
Nagrzewnica gaśnie, na wyświetlaczu widać komunikat „E1”.	Zbyt niski poziom paliwa w zbiorniku.	Uzupełnić paliwo.
	Zatkane filtry powietrza.	Oczyścić lub wymienić filtry zgodnie z procedurą opisaną w rozdziale „Bieżące czynności obsługowe”.
	Awaria systemu podawania paliwa.	Przekazać urządzenie do naprawy.
Nagrzewnica nie włącza się, na wyświetlaczu widać komunikat „E2”	Uszkodzony czujnik temperatury.	Przekazać urządzenie do naprawy.

13. Kompletacja urządzenia

1. Nagrzewnica olejowa - 1 szt, 2. Uchwyt górny - 1 szt, 3. Rama dolna - 1 szt, 4. Podkładka koła (10mm) - 2 szt, 5. Nakrętka koła (M10) - 2 szt, 6. Śruba 5x32mm - 2 szt, 7. Śruba 5x52mm, 8. Podkładka (5mm) - 12 szt, 9. Nakrętka (M5) - 6 szt, 10. Koło - 2 szt, 11. Oś koła - 1 szt,

14. Informacja dla użytkowników o pozbywaniu się urządzeń elektrycznych i elektronicznych

(dotyczy gospodarstw domowych)

Przedstawiony symbol umieszczony na produktach lub dołączonej do nich dokumentacji informuje, że niesprawnych urządzeń elektrycznych lub elektronicznych nie można wyrzucać razem z odpadami bytowymi.

Prawidłowe postępowanie w razie konieczności utylizacji, powtórnego użycia lub odzysku podzespołów polega na przekazaniu urządzenia do wyspecjalizowanego punktu zbiórki, gdzie będzie przyjęte bezpłatnie. Informacji o lokalizacji miejsc zbiórki zużytego sprzętu udzielają władze lokalne np. na swoich stronach internetowych.

Prawidłowa utylizacja urządzenia umożliwi zachowanie cennych zasobów i uniknięcie negatywnego wpływu na zdrowie i środowisko, które może być zagrożone przez nieodpowiednie postępowanie z odpadami.

Nieprawidłowa utylizacja odpadów zagrożona jest karami przewidzianymi w odpowiednich przepisach lokalnych.

Użytkownicy w krajach Unii Europejskiej

W razie konieczności pozbycia się urządzeń elektrycznych lub elektronicznych, prosimy skontaktować się z najbliższym punktem sprzedaży lub z dostawcą, którzy udzielą dodatkowych informacji.

Pozbywanie się odpadów w krajach poza Unią Europejską

Taki symbol dotyczy tylko krajów Unii Europejskiej. W razie potrzeby pozbycia się niniejszego produktu prosimy skontaktować się z lokalnymi władzami lub ze sprzedawcą celem uzyskania informacji o prawidłowym sposobie postępowania.

15. Wykaz części do rysunku złożeniowego

DED9955TK (Rys. I)

Numer	Nazwa części
1	Koło
2	Oś kół
4	Wskaźnik poziomu paliwa
5	Korek wlewu paliwa
6	Przedni wspornik
7	Oslona dolna
8	Wspornik wewnętrzny
9	Czopuch
10	Deflektor powietrza
11	Przednia osłona komory spalania
12	Komora spalania
13	Oslona przednia
14	Bęben wewnętrzny
15	Bęben zewnętrzny
16	Mocowanie filtra ciepła
17	Filtr ciepła
18	Przednia osłona górna
19	Podstawa komina
20	Komin
21	Oslona tylna
22	Płyta palnika
23	Mocowania termopary
24	Zabezpieczenie termiczne
25	Czujnik optyczny
26	Głowica palnika
27	Końcówka zapalarki
28	Tylna osłona górna (czerwona)
29	Wiatrak silnika
30	Silnik elektryczny z pompą
31	Tylna osłona silnika
32	Mocowanie silnika wentylatora
33	Uchwyt transportowy
34	Tylny wspornik
35	Wspornik boczny
36	Przewód zasilający z wtyczką

37	Cewka zapłonowa
38	Mocowanie transformatora zapalarki
39	Podstawa płyty z elektronika
40	Płytkę z elektronika
41	Mocowanie płytki elektronicznej
42	Płytkę elektroniki z wyświetlaczem
43	Panel kontrolny
44	Ostona wyświetlacza
45	Pokrętko
46	Włącznik
47	Rama nośna
48	Uchwyt przewodu
50	Dysza paliwowa
51	Manometr
61	Smok paliwa z sitkiem
64	Komora spalania kompletna
92	Filtr powietrza
94	Elektrozawór paliwa
95	Zbiornik paliwa
96	Pokrywa aluminiowa pompy
97	Filtr powietrza biały
98	Ostona plastikowa pompy

DED9956TK (Rys. J)

Numer	Nazwa części
1	Rama podwozia
2	Korek spustowy paliwa
3	Uszczelka korka spustowego paliwa
4	Wstępny filtr paliwa
5	Łącznik
6	Zbiornik paliwa
7	Oś kół
8	Zawlecza
9	Podkładka
10	Koło jezdne
11	Śruba
12	Podstawa dla cewki zapłonowej
13	Opodstawa płytki
14	Płytkę z elektronika
15	Uszczelka korku wlewu paliwa
16	Korek wlewu paliwa
17	Płytkę elektroniki z wyświetlaczem
18	Włącznik
19	Encoder regulacji termostatu
20	Pokrętko
21	Ostona wyświetlacza LCD
22	Obudowa z panelem kontrolnym
23	Wspornik
24	Wskaźnik poziomu paliwa
25	Cewka zapłonowa 11,5kV
26	Wspornik przedni
27	Dolna ostona
28	Końcówka wylotu
29	Wspornik izolatora komory spalania
30	Mocowanie izolatora komory spalania
31	Izolator komory spalania
32	Przednia część górnej ostony
33	Pierścień łączący
34	Komora spalania
35	Komin
36	Tylna część ostony górnej
37	Mocowanie czujnika optoelektronicznego
38	Czujnik optyczny
39	Mocowanie wyłącznika termicznego
40	Zabezpieczenie termiczne
41	Lewy skrzydło zabezpieczające
42	Prawy skrzydło zabezpieczające
43	Dysza paliwowa
44	Iglica zapłonu
45	Przyłącze przewodu paliwowego
46	Końcówka dyszy paliwowej
47	Filtr paliwa
48	Przyłącze przewodu paliwowego
49	Wspornik dyszy
50	Obudowa prawa
51	Nakrętka M16
52	Wspornik filtra
53	Przyłącze przewodu paliwowego
54	Przewód paliwowy miedziany
55	Nakrętka mocująca rurkę miedzianą
56	Podkładka
57	Wiatrak
58	Pompa paliwa
59	Podkładka
60	Tylna ostona
61	Przyłącze przewodu paliwowego
62	Tuleja osi pompy paliwa
63	Silnik elektryczny

64	Wspornik silnika elektrycznego
65	Przewód sterujący z wtyczką
66	Uchwyt
67	Uchwyt przewodu
68	Przewód zasilający
69	Blokada
70	Przewód paliwowy 300
71	Przewód paliwowy 350
72	Przewód paliwowy 400
73	Wspornik tylny

Karta gwarancyjna na

Nagrzewnica olejowa z odprowadzeniem spalin

Nr katalogowy: DED9955TK, DED9956TK nr partii:

(zwane dalej Produktem)

Data zakupu Produktu:

Pieczęć sprzedawcy

Data i podpis sprzedawcy:

Oświadczenie Użytkownika:

Potwierdzam, że zostałem poinformowany o warunkach gwarancji oraz skutkach nieprzestrzegania wytycznych zawartych w Instrukcji obsługi i karcie gwarancyjnej. Warunki niniejszej gwarancji są mi znane, co potwierdzam własnoręcznym podpisem:

.....
Data i miejsce

.....
Podpis Użytkownika

I. Odpowiedzialność za Produkt

- Gwarant – Dedra Exim Sp. z o.o. z siedzibą w Pruszkowie, adres: ul. 3 Maja 8, 05-800 Pruszków, KRS 0000062517, Sąd Rejonowy dla m.st. Warszawy w Warszawie, XIV Wydział Gospodarczy Krajowego Rejestru Sądowego, NIP 527-020-49-33, kapitał zakładowy: 100 980.00 zł.
- Na warunkach określonych w niniejszej karcie gwarancyjnej Gwarant udziela gwarancji na Produkt, pochodzący z dystrybucji Gwaranta.
- Odpowiedzialność z tytułu gwarancji obejmuje tylko wady powstałe z przyczyn tkwiących w Produkcie w momencie jego wydania Użytkownikowi.
- Z tytułu gwarancji Użytkownik, uzyskuje prawo do bezpłatnej naprawy Produktu, o ile wada ujawniła się w okresie gwarancji. Sposób naprawy Produktu (metoda wykonania naprawy) zależy od decyzji Gwaranta. W przypadku stwierdzenia przez Gwaranta braku możliwości naprawy Gwarant zastrzega sobie prawo wymiany wadliwego elementu albo całego Produktu na wolny od wad, obniżenia ceny Produktu lub odstąpienia od umowy.
- W stosunku do Użytkownika, który nie jest konsumentem w rozumieniu ustawy z dnia 23 kwietnia 1964r. Kodeks cywilny, odpowiedzialność odszkodowawcza Gwaranta za szkody wynikające z niniejszej gwarancji i/lub w związku z jej zawarciem i wykonywaniem, bez względu na tytuł prawny, jest ograniczona maksymalnie do wysokości wartości wadliwego Produktu.

II. Okres gwarancji

Elementy Produktu	Czas trwania ochrony gwarancyjnej
Nagrzewnica olejowa z odprowadzeniem spalin	24 miesiące, licząc od daty zakupu Produktu uwidocznionej w niniejszej karcie gwarancyjnej

III. Warunki skorzystania z gwarancji

- Przedstawienie przez Użytkownika wypełnionej karty gwarancyjnej Produktu oraz uprawdopodobnienie przez Użytkownika okoliczności zakupu Produktu, np. poprzez przedstawienie paragonu, faktury, itd. W celu sprawnego przeprowadzenia reklamacji zaleca się aby Użytkownik przekazał wraz z Produktem do reklamacji wszystkie elementy określone w „Kompletacji urządzenia” zawartej w Instrukcji obsługi.
- Stosowanie się przez Użytkownika do zaleceń zawartych w Instrukcji obsługi i karcie gwarancyjnej.
- Gwarancja obejmuje tylko obszar Rzeczypospolitej Polskiej i UE.
- Gwarancja nie obejmuje wad Produktu powstałych w szczególności na skutek:
 - Nieprzestrzegania przez Użytkownika warunków określonych w Instrukcji obsługi, w szczególności w zakresie prawidłowej eksploatacji, konserwacji i czyszczenia;
 - Zastosowania przez Użytkownika środków czyszczących lub konserwujących niezgodnych z Instrukcją obsługi;
 - Nieodpowiedniego przechowywania i transportu Produktu przez Użytkownika;
 - Samowolnych zmian i/lub przeróbek Produktu przez Użytkownika, które nie były uzgadniane z Gwarantem;
 - Zastosowania przez Użytkownika w Produkcie materiałów eksploatacyjnych niezgodnych z Instrukcją obsługi.
- Użytkownik, który nie jest konsumentem w rozumieniu ustawy z dnia 23 kwietnia 1964r. Kodeks cywilny, traci gwarancję na Produkt, w którym:
 - numery seryjne, oznaczenia dat i tabliczki znamionowe zostały usunięte, zmienione lub uszkodzone przez Użytkownika;

- plomby zostały uszkodzone przez Użytkownika lub noszą ślady manipulacji Użytkownika.

6. Uwaga! Czynnici związani z codzienną obsługą Produktu, wynikające m.in. z Instrukcji obsługi Użytkownik wykonuje we własnym zakresie i na swój koszt.

IV. Procedura reklamacyjna

1. W przypadku stwierdzenia nieprawidłowej pracy Produktu, przed dokonaniem zgłoszenia reklamacyjnego należy upewnić się czy wszystkie czynności określone w szczególności w Instrukcji obsługi zostały wykonane w sposób prawidłowy.

2. Zgłoszenie reklamacji zaleca się dokonać niezwłocznie, najlepiej w terminie 7 dni od daty zauważenia wady Produktu. Użytkownik, który nie jest konsumentem w rozumieniu ustawy z dnia 23 kwietnia 1964r. Kodeks cywilny traci uprawnienia wynikające z niniejszej gwarancji w przypadku niezgłoszenia reklamacji w terminie 7 dni.

3. Zgłoszenie reklamacji można dokonać m.in. w punkcie zakupu Produktu, w serwisie gwarancyjnym lub pisemnie na adres: Dedra Exim Sp. z o.o., ul. 3 Maja 8, 05-800 Pruszków.

4. Użytkownik może złożyć reklamację przy wykorzystaniu formularza dostępnego na stronie internetowej www.dedra.pl. („Formularz zgłoszenia reklamacji z tytułu gwarancji”).

5. Adresy serwisów gwarancyjnych dla poszczególnych krajów dostępne są na stronie www.dedra.pl. W przypadku braku serwisu gwarancyjnego dla danego kraju zgłoszenia reklamacyjne z tytułu gwarancji zaleca się kierować na adres: Dedra Exim Sp. z o.o. ul. 3 Maja 8, 05-800 Pruszków (Polska).

6. Mając na uwadze bezpieczeństwo Użytkownika zakazuje się korzystania z wadliwego Produktu.

7. Uwaga! Korzystanie z wadliwego Produktu jest niebezpieczne dla zdrowia i życia Użytkownika.

8. Wykonanie obowiązków wynikających z gwarancji nastąpi w terminie 14 dni roboczych, licząc od dnia dostarczenia reklamowanego Produktu przez Użytkownika.

9. Przed dostarczeniem wadliwego Produktu do reklamacji zaleca się jego oczyszczenie. Reklamowany Produkt zaleca się dokładnie zabezpieczyć przed uszkodzeniami w transporcie (zaleca się dostarczyć reklamowany Produkt w oryginalnym opakowaniu).



10. Okres gwarancji ulega przedłużeniu o czas, w ciągu którego skutek wady Produktu objętego gwarancją Użytkownik nie mógł z niego korzystać.

Gwarancja nie wyłącza, nie ogranicza, ani nie zawiesza uprawnień Użytkownika wynikających z przepisów o rękojmi za wady rzeczy sprzedanej.

Obsah

1. Snímky a obrázky
2. Popis zařízení
3. Určení nástroje
4. Omezení použití
5. Technické údaje
6. Příprava k práci
7. Zapínání nástroje
8. Použití nástroje
9. Aktuální provozní práce
10. Náhradní díly a příslušenství
11. Samostatné odstranění závad
12. Výbava nástroje
13. Záruční list

Prohlášení o shodě bylo připojeno k návodu jako jednotlivý dokument. V případě chybějícího prohlášení o shodě kontaktujte Dedra Exim Sp. z o.o.

 **VAROVÁNÍ. Přečtěte si všechna upozornění označená symbolem a  všechny pokyny.** Nedodržení níže uvedených upozornění a bezpečnostních pokynů může vést k úrazu elektrickým proudem, požáru nebo vážným zraněním.

Uložte všechna upozornění a pokyny pro pozdější použití.

2. Popis zařízení

Obr. B: 1. Spínač, 2. Knoflík, 3. Indikátor teploty, 4. Spínač

3. Určení nástroje

Olejový ohřívač je přístrojem určeným k používání pouze v místnostech s funkční ventilací. Slouží k ohřívání obsluhovaných prostorů jako garáže, dílny apod. Přístroj je určený k použití jako dodatečný zdroj tepla, nesmí být hlavním zdrojem tepla. Olejový ohřívač lze používat pouze v místnostech s funkční ventilací.

4. Omezení použití

Olejový ohřívač lze používat pouze v souladu s uvedenými níže „Přípustnými provozními podmínkami“. Přístroj je určený pouze k použití v místnostech vybavených funkční ventilační instalací pro odstraňování spalin. Přístroj je určený pouze k neprofesionálnímu použití. Samovolné změny v mechanické a elektrické konstrukci, všechny modifikace, postupy při obsluze, které nebyly popsány v Návodu k obsluze, budou považovány za bezpečnostní a jejich důsledkem je okamžitá ztráta záručních práv. Využití přístroje, které není v souladu s určením nebo s Návodem k obsluze, způsobí okamžitou ztrátu záručních práv. Zjistíte-li mechanická poškození, především pak deformace pouzdra, palivové nádrže, netěsnosti (unikající palivo), přístroj nepoužívejte. Nepoužívejte ohřívač i v případě, že zjistíte nesprávné fungování. V takovém případě bezvýhradně zabezpečte přístroj, a následně jej předejte k opravě do autorizovaného servisu DEDRA-EXIM Sp. z o.o.

PŘÍPUSTNÉ PRACOVNÍ PODMÍNKY

Přístroj může být používán pouze v době větraných prostorách, odděleně od hořlavých materiálů. Nepoužívejte v obytných místnostech. Nepoužívejte ve sklepech pod úrovní země. Nezanedbávejte spuštěné zařízení bez dozoru.

5. Technické údaje

Model	DED9955TK	DED9956TK
Napájení [V]	~ 230	~ 230
Výkonová frekvence [Hz]	50	50
Výkon motoru [W]	230	230
Topný výkon [Kw]	30	50
Druh paliva	Nafta, lehký topný olej	Nafta, lehký topný olej
Objem palivové nádrže [l]	56	69
Spotřeba paliva [kg/h]	2,4	4
Průtok vzduchu [m³/h]	780	2000
Hmotnost (bez paliva) [kg]	34,4	59
Stupeň ochrany před přímým přístupem	IPX4	IPX4

* Spotřeba paliva uvedena v návodu má přibližné hodnoty a je přímo závislá na kvalitě samotného paliva a pracovních podmínek ohřívače.

6. Příprava k práci

Instalace

Po vyjmutí topného tělesa z obalu zkontrolujte, zda nejsou poškozeny jednotlivé části přístroje. Nespouštějte přístroj v případě potvrzení škody na zdraví. Namontujte v souladu s níže uvedeným popisem (Obr. F).

Nasaďte kola (6) skrz otvory v rámu (1). Položte kola na konce nápravy (se zahluobenou stranou směrem ven) a upevněte podložkou (7) a maticí (8).

Horní držák (4) a spodní rám s koly jsou připevněny k palivové nádrži (3), tvořící těleso ohřívače, pomocí palivových nádrží připevněných k zařízení (delší šrouby současně upevňují horní držák a rám). Držáky kabelů (9) zajistěte 4 šrouby, podložkami a maticemi na přepravním držáku (4).

Po instalaci oblepte přístroj nálepkami připojenými k přístroji, v souladu s kódem země určení.

Připojení výfukového potrubí

(výtačné potrubí není součástí sady).

Ohřívače mají možnost připojení potrubí (potrubí) pro přímý odvod spalin. Na komín je třeba umístit potrubí o průměru 120 mm s příslušnými technickými a tepelnými parametry (obr. E, 12). U ohřívače s instalovaným odtahem výfukových plynů jsou na obr. E uvedeny správné vzdálenosti a délky potrubí.

Naplňte nádrže palivem.

Jako palivo je nutné používat výhradně hnací olej. Za žádných okolností nesmí být používána žádná těkavá paliva, jako je benzin nebo rozpouštědla. Je rovněž nepřijatelné používat kontaminované palivo nebo motorový olej. V případě kontaktu s pokožkou, omyjte znečištěné prostory ihned mýdlem a vodou a propláchněte vodou.

-Před plněním palivové nádrže zkontrolujte, zda je zařízení odpojeno od sítě.

-Při plnění dbejte na palivovou nádrž, zda nedochází k úniku. V případě potvrzení úniku paliva nesmí být zařízení používáno. Proveďte opravu v odborném servisu.

- Ústí paliva se nachází ze zadní strany ohřívače (obr. D, 1). Při plnění nádrže pozorně sledujte měřidlo hladiny paliva (obr. D, 2).

-Vnitřek budovy nesmí skladovat více pohonných hmot než jejich jednorázové zásoby.

-Palivové nádrže nesmí být v menší vzdálenosti než 8 m od topného tělesa, výjimku tvoří integrovaná nádrž, která je součástí ohřívače.

-Místo uchování paliva musí být udrženo v souladu s platnými předpisy požární ochrany a pracovní bezpečnosti. Případně rozlité palivo vytřete suchých hadříkem nebo vhodným čisticím prostředkem.

Před spuštěním zkontrolujte, zda nedochází k úniku paliva. V případě potvrzení úniku paliva způsobeného např. netěsností nádrže nebo palivových kabelů nesmí být ohřívač používán. V takovém případě je nutné kontaktovat servis.

7. Připojení k síti

Před připojením zařízení ke zdroji napájení je nutné se ujistit, že napětí napájení odpovídá hodnotě uvedené v údajovém štítku. Napájecí instalace by měla být vyhotovena v souladu s přísnými požadavky týkajícími se elektrických instalací a splňovat bezpečnostní podmínky používání. Parametry minimálního průřezu napájecího kabelu a jmenovité hodnoty jističe v závislosti na výkonu zařízení byly uvedeny v níže uvedené tabulce:

Výkon přístroje [W]	Minimální průřez vodiče [mm²]	Minimální hodnota pojistky typu C [A]
<700	0,75	6

Instalace by měla být vyhotovena oprávněným elektrikářem. V případě využití prodlužovače věnujte pozornost tomu, aby průřez žíly nebyl nižší, než požadovaný (viz tabulka). Elektrický kabel položte tak, aby v průběhu provozu nebyl vystaven možnému přerušení. Nepoužívejte poškozené prodlužovače. Pravidelně kontrolujte technický stav napájecího kabelu. Netahejte napájecí kabel. Připojte zařízení k uzemněné elektrické zásuvce chráněné diferenciálním proudem. Pokud je napájecí kabel poškozen, musí být z bezpečnostních důvodů nahrazen odborníkem. Výměna zástrčky nebo napájecího kabelu musí být prováděna autorizovanou službou.

8. Zapínání nástroje

 **POZOR** Před spuštěním zařízení je nezbytné provést kroky popsané v kapitole "Příprava na práci".

Nalijte palivo do nádrže, zavřete uzávěr palivové nádrže. V případě úniku paliva důkladně otřete místo rozlité suchým hadříkem. Rozlité palivo nesmí nikdy zůstat na ohřívači ani v jeho blízkosti, protože hrozí nebezpečí požáru.

Tyto činnosti by měly být prováděny s odpojeným síťovým kabelem.

Umístěte fixační jednotku na rovnou vodorovnou plochu tak, aby proud horkého vzduchu nebyl nasměrován přímo na hořlavé materiály nebo osoby. Pozornost by měla být věnována zejména záclonám, záclonám nebo jiným materiálům, které se mohou při vystavení horkému vzduchu vznítit, musí být udržovány v souladu s obr. A. Minimální vzdálenosti od ostatních předmětů během provozu: Minimálně 3 m od přední strany výstupu horkého vzduchu, minimálně 2 m od otvoru pro přívod vzduchu, minimálně 2 m od stropu místnosti (Obr. A). Zapněte ohřívač do sítě.

Přístroj zapnete nastavením přepínače na ovládacím panelu (obr. B, 2) do polohy "I". Skutečnost, že je zařízení zapnuto, je znázorněna červeným spínačem a ovládacími displeji na ovládacím panelu (obr. B, 3 a 4).

Ohřívač je vybaven automatickým systémem regulace teploty. Ventilátor a hořák se spustí pouze tehdy, když okolní teplota klesne pod hodnotu nastavenou uživatelem. Obě hodnoty jsou indikovány zobrazením na ovládacím panelu: Obr. B, 3 - Displej zobrazující požadovanou teplotu. Tuto hodnotu nastavuje uživatel pomocí nastavovacího knoflíku pod displejem (obr. B, 1).

Obr. B, 4 - Displej zobrazující okolní teplotu snímanou ohřívačem. Zařízení bude pracovat, dokud okolní teplota nepřekročí teplotu nastavenou uživatelem. Ohřívač se spustí automaticky, když okolní teplota klesne pod nastavenou hodnotu. Přístroj se automaticky spustí. Nestůjte / nesedejte před ohřívačem nebo neumísťte žádné předměty, pokud není zcela jisté, že je přístroj vypnutý (obr. B, 2 - přepnut na "0").

9. Použití nástroje

POZOR Nezakrývejte ani nezakrývejte vstupní a výstupní otvory ohřívače.

Nezakrývejte a nepřikrývejte příváděcí a odváděcí otvory ohřívače. Zajistěte volný průtok vzduchu pro správnou práci přístroje.

Ohřívač je vybaven zabezpečovacím systémem, který zastaví práci v následujících případech:

Ohřívač se nezapaluje nebo hasne. Ohřívač má optoelektronický prvek, který kontroluje plamen ve spalovací komoře. Vypne ohřívač v případě, že zmizne plamen na hořáku.

Napájení elektrické sítě není. V takovém případě se ohřívač vypne.

Přehřátí přístroje. V případě zvýšení teploty uvnitř ohřívače, způsobeného např. nepropustností přívodu vzduchu zabezpečení ohřívač vypne.

Když se teplota okolí zvětší nad zadanou teplotu, ohřívač se vypne a přepne se do pohotovostního režimu. – Když se teplota okolí zmenší pod zadanou teplotu, ohřívač se opět zapne automaticky.

Vypínání ohřívače.

Pro vypnutí ohřívače přepněte spínač napájení do polohy „0“ (obr. B, pol. 3).

Následně odpojte napájecí vodič od síťové zásuvky. Po vypnutí přístroje, před ponecháním jej bez dozoru, zkontrolujte, zda plamen uvnitř zhasl úplně.

10. Aktuální provozní práce

POZOR Probíhající údržbové činnosti provádějte při odpojené plynové láhvi.

Opravy smí vykonávat pouze kvalifikovaný odborník v bodech uvedených výrobcem. Nejméně jednou ročně se doporučuje technická kontrola vyhotovená autorizovaným servisem, nejlépe před každou topnou sezónou.

Čištění zařízení.

Zařízení musí být pravidelně čištěno. Zejména je nutné čistit případná znečištění vzniklá během plnění palivové nádrže, do které se snadno lepí prach a pyl. K čištění používejte měkké utěrky. Suchá znečištění mohou být odstraňována pomocí vysavače. Nesmíte používat agresivní čisticí prostředky, chemické čisticí prostředky, rozpouštědla nebo jiné prostředky, které mohou poškodit povrch zařízení.

Vyprázdnění, čištění palivové nádrže.

Ohřívač v nádrži během používání shromažďuje nečistoty a vlhkost a způsobuje kondenzaci vody uvnitř palivové nádrže. Pokud potřebujete vyprázdnit a vyčistit palivovou nádrž, nastavte topné těleso na mírné zvýšení. Palivovou nádrž postavte pod topné těleso. Odšroubujte vypouštěcí zátku na dně palivové nádrže (obr. F, 1). Po vyprázdnění paliva a čištění uzavřete vypouštěcí zátku.

Po vyprázdnění nádrže Vypláchněte nádrž malým množstvím čerstvého paliva. Vyše uvedenou činnost provádějte pravidelně po dobu cca 150-200 hodin práce nebo v případě potvrzení zhoršení provozních parametrů.

Čištění palivového filtru

Palivový filtr je umístěn na straně ohřívače (Obr. H). Pro vyčištění filtru odšroubujte spodní, průhlednou část skříně filtru, poté vyjměte filtr a vyčistěte jej čisticími prostředky, jako je extrakční bujón.

V případě značného opotřebení vyměňte filtr za nový.

Po provedení údržby umístěte filtr do pouzdra a přišroubujte jej.

Čištění filtru palivového čerpadla

K odšroubování šroubu na horní straně čerpadla použijte klíč velikosti 4 (není součástí sestavy), poté jej vyjměte a vyčistěte (Obrázek G)

Vložte čistý filtr zpět dovnitř a utáhněte šroub.

Skladování, přeprava, doprava

Ohřívač je nutné uchovávat na suchém, nezaprášeném místě zajištěném vůči vlhkosti v teplotě (5-20)°C daleko od obytných místností je, které jsou zajištěny proti přístupu dětí. Palivová nádrž na uskladnění musí být vyprázdněna a čištěna od nečistot. Místnost musí být bez prachu a par, které mohou vyvolat korozi kovových prvků. Přístroj neukládejte v prostorách, kde jsou uskladněny potraviny.

Ohřívač je vybaven hnacími koly pro snadný pohyb v vytápěných místnostech. V případě nutnosti odeslání ohřívače dopravní společností, např. do servisu pro účely provedení opravy je nutné bezodkladně vyprázdnit nádrž. V souladu s

platnými předpisy přeprava kapalných paliv bez zajištění jednotlivých bezpečnostních podmínek určených zvláštními předpisy je zakázána.

11. Náhradní díly a příslušenství

Pokud chce zakoupit náhradní díly a příslušenství, zkontaktujte se se servisní službou firmy Dedra-Exim. Kontaktní údaje naleznete na 1. straně této příručky. Při objednávání náhradních dílů uveďte číslo PART II umístěné na výkonovém štítku. Popište poškozený díl a uveďte přibližné datum zakoupení zařízení. V záruční době jsou opravy prováděny podle zásad uvedených v záručním listu. Reklamovaný výrobek odevzdejte k opravě v místě zakoupení (prodejce je povinen přijmout reklamovaný výrobek) nebo zašlete do centrálního servisu DEDRA - EXIM. Přiložte záruční list vystavený dovozcem. Bez tohoto dokladu se bude oprava považovat za pozáruční. Po záruční době opravy provádí centrální servis. Poškozený výrobek zašlete do servisu (náklady na zaslání hrađí uživatel).

12. Samostatné odstranění závad

POZOR Před zahájením odstraňování závad odpojte nástroj od napájení.

Problém	Příčina	Řešení
Topení se nezapne.	Nezapojený napájecí kabel.	Připojte kabel k síti.
	Žádné síťové napětí.	Zkontrolujte síťové napětí.
	Vadný spínač.	Předejte zařízení do servisu.
Motor běží, bez zapalování.	V nádrži není palivo.	Doplňte palivo.
	Vadný zapalovací systém.	Předejte zařízení do servisu.
Ohřívač hasne, na displeji je vidět zpráva "E1".	Hladina palivové nádrže je příliš nízká.	Doplňte palivo.
	Ucpané vzduchové filtry.	Vyčistěte nebo vyměňte filtry podle postupu popsaného v kapitole "běžné údržbové operace".
	Porucha systému dodávky paliva.	Předejte zařízení do servisu.
Ohřívač se nezapne, na displeji se zobrazí zpráva "E2"	Vadný senzor teploty.	Předejte zařízení do servisu.

13. Vybava nástroje

1. Olejové topení - 1 kus, 2. Horní držák - 1 kus, 3. Dolní rám - 1 kus, 4. Podložka kola (10 mm) - 2 ks, 5. Matice kola (M10) - 2 ks, 6,5x32mm šroub - 2 ks, 7. Šroub 5x52mm, 8. Podložka (5mm) - 12 ks, 9. Matice (M5) - 6 ks, 10. Kruh - 2 kusy, 11. Osa kola - 1 ks,

14. Informace pro uživatele o likvidaci elektrických a elektronických zařízení



(týká se domácností)

Prezentovaný symbol umístěný na výrobcích nebo k nim přiložené dokumentaci informuje, že odpadní elektrická a elektronická zařízení nelze likvidovat společně s komunálním odpadem. Správný postup v případě likvidace, zpětného využití nebo recyklace komponentů spočívá v předání zařízení do specializovaného odběrného bodu, kde bude přijato bezplatně. Informace o místech odběru odpadního zařízení poskytují místní úřady, např. na svých internetových stránkách.

Správnou likvidací zařízení chráníme cenné zdroje a eliminujeme negativní vliv na zdraví a životní prostředí, které může být ohroženo nesprávným nakládáním s odpady. Nesprávná likvidace odpadů může být trestána uložením pokuty podle příslušných místních předpisů.

Uživatelé v zemích Evropské unie

V případě nutnosti likvidace elektrických a elektronických zařízení kontaktujte nejbližší prodejní místo nebo dodavatele, kteří Vám poskytnou doplňkové informace.

Likvidace odpadů mimo Evropskou unii

Tento symbol se týká pouze zemí Evropské unie.

V případě potřeby likvidace tohoto výrobku se obraťte na místní úřady nebo prodejce za účelem získání informací o správném způsobu likvidace..

Záruční list

pro

Ohřívač oleje s odtahem spalin

Katalogové číslo: DED9955TK, DED9956TK Sériové číslo:.....

(dále jen výrobek)

Datum zakoupení výrobku:

Razítko prodávajícího.....

Datum a podpis prodávajícího:

Prohlášení uživatele:

Potvrdzuji, že jsem byl seznámen se záručními podmínkami a důsledky nedodržování pokynů uvedených v návodu k obsluze a záručním listu. Se záručními podmínkami souhlasím, což potvrzuji vlastnoručním podpisem:

.....
datum a místo

.....
podpis uživatele

I. Odpovědnost za výrobek

1. Ručitel – DEDRA EXIM Sp. z o.o. se sídlem v Pruszkowie, adresa: ul. 3 Maja 8, 05-800 Pruszków, KRS 0000062517, Obvodní soud pro hl. město Varšavu ve Varšavě, XIV. Hospodářský odbor Celostátního soudního rejstříku, DIČ 527-020-49-33, Základní kapitál: 100 980,00 zł.
2. Podle podmínek stanovených v tomto záručním listu ručitel poskytuje záruku na výrobek, pocházející z distribuce ručitele.
3. Záruční odpovědnost za vady se týká pouze vad vzniklých z příčin tkvících ve výrobku v okamžiku jeho vydání uživateli.
4. Uživatel má nárok na bezplatnou záruční opravu výrobku, pokud vada byla zjištěná v záruční době. Provedení opravy výrobku (způsob opravy) závisí na rozhodnutí ručitele. Pokud ručitel nemůže provést opravu, vyhrazuje si právo na výměnu vadné součásti nebo celého výrobku za bezvadný, snížení ceny výrobku nebo odstoupení od smlouvy.
5. Vůči uživateli, který není spotřebitelem ve smyslu zákona ze dne 23. dubna 1964 občanský zákoník, je odpovědnost Ručitele za škody vyplývající z této záruky a/nebo v souvislosti s jejím uzavřením a plněním, bez ohledu na právní titul, omezena maximálně do výše hodnoty vadného výrobku.

II. Záruční doba

Součásti výrobku, na které se vztahuje záruka	Doba trvání záruční ochrany
Ohřívač oleje s odtahem spalin	24 měsíců, počítáno od data nákupu výrobku uvedeného v tomto záručním listu

III. Podmínky uplatňování záruky

1. Předložení vyplněného záručního listu pro výrobek a doložení okolností nákupu výrobku, např. předložením paragonu, faktury atd. Pro správné vyřízení reklamace se doporučuje, abyste společně s výrobkem předali všechny součásti stanovené v kapitole „Kompletační“ výrobku uvedené v návodu k obsluze.
2. Dodržování pokynů uvedených v návodu k obsluze a záručním listu.
3. Záruka platí pouze na území Polska a EU.
4. Záruka se nevztahuje na vady výrobku vzniklé zejména v následku:
 - a. Nedodržování podmínek stanovených v návodu k obsluze, zejména v rozsahu správného provozování, údržby a čištění;
 - b. Používání čisticích nebo ošetrovacích prostředků v rozporu s návodem k obsluze;
 - c. Nevhodného skladování a přepravování výrobku;
 - d. Svépomocných změn a/nebo úprav výrobku, které nebyly dohodnuty s ručitelem;
 - e. Používání ve výrobku provozních materiálů v rozporu s návodem k obsluze.
5. Uživatel, který není spotřebitelem ve smyslu zákona ze dne 23. dubna 1964 občanský zákoník, ztratí záruku na výrobek, na kterém:
 - odstraní, změní nebo poškodí sériové číslo, označení údajů a výkonové štítky;
 - ucpávky byly poškozeny uživatelem nebo nesly stopy manipulace uživatele.
6. Upozornění! Činnosti spojené s každodenní obsluhou výrobku, vyplývající mj. z návodu k obsluze, provádí uživatel ve vlastní režii a na své náklady.

IV. Postup při reklamaci

1. V případě zjištění nesprávného provozu výrobku se před nahlášením reklamace ujistěte, že jste provedli správně všechny činnosti podrobně popsané v návodu k obsluze.
2. Reklamaci nahláste ihned, nejlépe do 7 dnů od data zjištění vady výrobku. Uživatel, který není spotřebitelem ve smyslu zákona ze dne 23. dubna 1964 občanský zákoník, ztratí nárok na uplatnění záruky v případě nenahlášení reklamace do 7 dnů.
3. Reklamaci můžete nahlásit mj. v místě zakoupení výrobku, v záručním servisu nebo písemně na adresu: DEDRA EXIM Sp. z o.o., ul. 3 Maja 8, 05-800 Pruszków.
4. Reklamaci můžete nahlásit prostřednictvím formuláře dostupného na stránkách www.dedra.pl. („Formulář pro nahlášení reklamace“).
5. Adresy záručních servisů v jednotlivých státech jsou dostupné na stránkách www.dedra.pl. Pokud v daném státě není uveden servis, reklamační formulář zašlete na adresu: DEDRA EXIM Sp. z o.o., ul. 3 Maja 8, 05-800 Pruszków (Polska).
6. Z bezpečnostních důvodů je zakázáno používat vadný výrobek.
7. Upozornění!!! Používání vadného výrobku ohrožuje zdraví a život uživatele.
8. Povinnosti vyplývající ze záruky budou splněny do 14 pracovních dnů, počítáno ode dne doručení reklamovaného výrobku.
9. Vadný výrobek před odevzdáním do servisu vyčistěte. Reklamovaný výrobek důkladně zabezpečte proti poškození při přepravě (doporučuje se předat reklamovaný výrobek v originálním obalu).
10. Záruční doba se prodlužuje o dobu, během níž uživatel z důvodu vady výrobku, na kterou se vztahuje záruka, nemohl výrobek používat. Záruka nevylučuje, neomezuje ani nepozastavuje nároky uživatele vyplývající z ručení za vady prodané věci.

SK Obsah

1. Fotografie a obrázky
 2. Popis zariadenia
 3. Určenie zariadenia
 4. Obmedzenia používania
 5. Technické údaje
 6. Príprava na prácu
- 10

7. Zapnutie zariadenia
8. Používanie zariadenia
9. Priebežná údržba
10. Náhradné diely a príslušenstvo
11. Samostatné odstraňovanie porúch
12. Kompletizácia zariadenia
13. Záručný list

Vyhľadanie o zhode bolo pripojené k návodu ako samostatný dokument. Ak dané vyhlásenie o zhode chýba, je potrebné kontaktovať spoločnosť Dedra Exim Sp. z o.o.

⚠ UPOZORNENIE. Prečítajte si všetky upozornenia označené symbolom ⚠ a všetky pokyny.

Nedodržanie nasledujúcich bezpečnostných upozornení a bezpečnostných pokynov môže spôsobiť zásah elektrickým prúdom, požiar, alebo vážne poranenie.

Zachovajte všetky upozornenia a návod pre budúce použitie.

2. Popis zariadenia

Obr. B: 1. Prepínač, 2. Ovládač, 3. Indikátor teploty, 4. Prepínač

3. Určenie zariadenia

Olejový ohrievač je zariadenie, ktoré je určené a môže sa používať iba v dobre a správne vetraných miestnostiach. Používa sa na ohrievanie neobytých, úžitkových priestorov, ako sú dielne, garáže ap. Ohrievač je určený na používanie ako dodatočný tepelný zdroj, nemôže sa používať ako hlavný tepelný zdroj. Ohrievač sa môže používať iba miestnosti s dobre fungujúcim vetraním.

4. Obmedzenia používania

Olejový ohrievač sa môže používať iba v súlade s pokynmi, ktoré sú uvedené v nižšie uvedených „Povolených prevádzkových podmienkach“. Zariadenie sa môže používať iba v miestnostiach s dobre fungujúcim vetraním, ktoré dostatočne odvádza vznikajúce spaliny. Zariadenie je určené výlučne na neprofesionálne účely. Neautorizované zásahy a zmeny mechanickej konštrukcie a elektrických prvkov zariadenia, ako aj nedodržanie pokynov uvedených v Návode na používanie, sa považujú za protiprávne a znamenajú okamžitú stratu Záruky. Zariadenie sa musí používať v súlade s jeho účelom a v súlade s Užívateľskou príručkou, v opačnom prípade automaticky a okamžite prestáva platiť udelená záruka. V prípade, ak objavíte nejaké mechanické poškodenia, predovšetkým deformácie plášte zariadenia, palivovej nádrže, netesnosti (únik paliva), okamžite prestaňte zariadenie používať.

Ak ohrievač nefunguje správne, alebo máte podozrenie, že niečo nie je v poriadku, nesmie sa v žiadnom prípade ďalej používať. V takom prípade zariadenie bezodkladne zabezpečte a následne objednáte jeho opravu v autorizovanom servise spoločnosti DEDRA-EXIM Sp. z o.o.

PRÍPUSTNÉ PRACOVNÉ PODMIENKY

Zariadenie môže byť používané len v dobre vetraných priestoroch, zďaleka od horľavých materiálov. Nepoužívajte v obytných priestoroch. Nepoužívajte v pivniciach a pod úrovňou zeme. Nenechávajte zapnuté zariadenie bez dozoru.

5. Technické údaje

Model	DED9955TK	DED9956TK
Napájanie [V]	~ 230	~ 230
Výkonová frekvencia [Hz]	50	50
Výkon motora [W]	230	230
Vykurovací výkon [Kw]	30	50
Druh paliva	Motorová nafta, ľahký vykurovací olej	Motorová nafta, ľahký vykurovací olej
Objem palivovej nádrže [l]	56	69
Spotreba paliva [kg/h]	2,4	4
Prietok vzduchu [m³/h]	780	2000
Hmotnosť (bez paliva) [kg]	34,4	59
Stupeň ochrany pred priamym prístupom	IPX4	IPX4

* Spotreba paliva uvedená v príručke, je iba približná, presné hodnoty závisia tak od kvality používaného paliva, ako aj od podmienok, v ktorých sa ohrievač používa.

6. Príprava na prácu

Montáž

Po vybratí ohrievača z obalu skontrolujte, či nie sú poškodené jednotlivé komponenty zariadenia. Nezapínajte zariadenie, ak ste zistili, že zariadenie je poškodené. Zostavte podľa nižšie uvedeného popisu (Obr. F).

Nasaďte kolesá (6) cez otvory v ráme (1). Umiestnite kolesá na konce nápravy (so zahnutou stranou smerom von) a upevnite podložkou (7) a maticou (8).

Horný držiak (4) a spodný rám s kolieskami sú pripojené k palivovej nádrži (3), tvoriacej teleso ohrievača, pomocou tých, ktoré sú pripojené k zariadeniu (dlhšie skrutky upevňujú horný držiak a rám súčasne).

Držiaky káblou (9) zaisťte 4 skrutkami, podložkami a maticami na prepravnom držiaku (4).

Po montáži prilepte na zariadenie nálepky, ktoré sú súčasťou zariadenia v súlade s kódom krajiny určenia.


Pripojenie výfukového potrubia

	Chybný zapalovací systém.	Odvzdajte zariadenie do servisu.
Ohrievač zhasína, na displeji sa zobrazí hlásenie „E1“.	Hladina paliva v nádrži je príliš nízka. Upchaté vzduchové filtre.	Naplňte palivo. Vyčistite, alebo vymeňte filtre podľa postupu popísaného v kapitole „Priebežná údržba“.
Ohrievač sa nezapne, na displeji sa zobrazí hlásenie „E2“	Porucha systému dodávky paliva. Poškodený snímač teploty.	Odvzdajte zariadenie do servisu. Odvzdajte zariadenie do servisu.

13. Kompletizácia zariadenia

1. Olejový ohrievač - 1 kus, 2. Horný držiak - 1 kus, 3. Dolný rám - 1 kus, 4. Podložka kolesa (10 mm) - 2 ks, 5. Matica kolesa (M10) - 2 ks, 6,5x32mm skrutka - 2 ks, 7. Skrutka 5x52mm, 8. Podložka (5mm) - 12 ks, 9. Matica (M5) - 6 ks, 10. Kruh - 2 kusy, 11. Os kolesa - 1 kus,

14. Informácie pre užívateľov k likvidácii elektrických alebo elektronických zariadení

 (tykajúce sa domácnosti)
Tento symbol na výrobku alebo na priloženej dokumentácii upozorňuje, že chybné elektrické spotrebiče a elektronické zariadenia nemožno likvidovať spolu s domácim odpadom. Správny postup pri ich likvidácii alebo recyklácii podlieha odovzdaniu zariadení na určené zberné miesta, kde budú prijaté zdarma. Informácie o takýchto zberných miestach vydávajú miestne orgány, napr. na svojich internetových stránkach.
Správna likvidácia prístroja umožňuje zachovať cenné prírodné zdroje a napomáha prevencii potenciálnych negatívnych dopadov na zdravie a životné prostredie, ktoré môže byť ohrozené nesprávnym nakladaním s takýmto odpadom.

Nesprávne nakladanie s elektrickými/elektrickými odpadmi je sankcionované podľa príslušných vnútroštátnych právnych predpisov.

Pre používateľov v Európskej únii

V prípade odovzdania elektrických spotrebičov a elektronických zariadení, obráťte sa na najbližšie miesto predaja alebo na dodávateľa, ktorý Vám poskytne bližšie informácie.

Likvidácia odpadov v krajinách mimo EÚ.

Tento symbol platí len v krajinách EÚ.

Ak chcete tento výrobok zlikvidovať, obráťte sa na miestne úrady alebo predajcu za účelom získania informácií o správnom spôsobe postupovania vo veci.

Záručný list

na

Ohrievač oleja s odťahom spalín

Katalógové č : DED9955TK, DED9956TK Číslo šarže:

(ďalej len Výrobok)

Dátum nákupu výrobku:

Pečiatka predajcu

Dátum a podpis predajcu:

Vyhlasenie Užívateľa:

Potvrďujem, že som bol oboznámený so záručnými podmienkami, ako aj s následkami nedodržania pokynov a odporúčaní, ktoré sú uvedené v užívateľskej príručke a v záručnom liste. Záručné podmienky sú mi známe, čo potvrďujem vlastnoručným podpisom:

.....
dátum a miesto

.....
podpis Užívateľa

I. Zodpovednosť za Výrobok

1. Ručiteľ - spoločnosť „DEDRA EXIM sp. z o.o.“ sídliaca v meste: Pruszków, na adrese: ul. 3 Maja 8, 05-800 Pruszków, Poľsko, zapísaná do obchodného registra pod číslom KRS 0000062517 vedenom oblasťným súdom pre hlavné mesto Varšava vo Varšave, 14. ekonomické oddelenie Štátneho súdneho registra, IČ DPH: PL 5270204933, základné imanie: 100 980,00 PLN.
2. Podľa podmienok stanovených týmto záručným listom Ručiteľ udeľuje záruku na Výrobok, pochádzajúci z distribúcie Ručiteľa.
3. Zodpovednosť na základe záruky sa vzťahuje iba na chyby, ktoré vznikli následkom príčin nachádzajúcich sa vo Výrobku v momente jeho vydania Užívateľovi.
4. Na základe záruky Užívateľ získava právo na bezplatnú opravu výrobku, ak sa chyba objaví počas trvania záručnej lehoty. Spôsob opravy Výrobku (metóda vykonania opravy) závisí od rozhodnutia Ručiteľa. V prípade, ak Ručiteľ uzná, že Výrobok sa nedá opraviť, Ručiteľ si vyhradzuje právo vymeniť chybný prvok alebo celý Výrobok na výrobok bez chýb, právo na zníženie ceny Výrobku alebo právo na odstúpenie od dohody.

5. Voči Užívateľovi, ktorý nie je konzumentom v zmysle zákona z 23. apríla 1964 Občiansky zákonník, zodpovednosť Ručiteľa za škody vyplývajúce z tejto záruky a/alebo ktoré súvisia s jej uzatvorením a realizáciou, bez ohľadu na právny základ, je obmedzená maximálne do výšky hodnoty chybného Výrobku.

II. Záručná lehota

Prvky Výrobku na ktoré sa vzťahuje záruka	Trvanie záručnej ochrany
Ohrievač oleja s odťahom spalín	24 mesiacov od dňa nákupu Výrobku, ktorý je uvedený v tomto záručnom liste

III. Podmienky využitia záruky

1. Užívateľ je povinný predstaviť vyplnený Záručný list výrobku, ako aj náležitý doklad o nákupe Výrobku, napr. predstavením pokladničného bloku, faktúry ap. Aby reklamačný proces prebiehal efektívne odporúčame, aby Užívateľ spolu s reklamovaným výrobkom doručil všetky prvky vymenované v kapitole užívateľskej príručky výrobku „Diely a časti“.
2. Užívateľ je povinný dodržiavať pokyny a odporúčania uvedené v užívateľskej príručke a v záručnom liste.
3. Záruka platí iba na území Poľskej republiky a členských štátov EÚ.
4. Záruka sa nevzťahuje na chyby, ktoré vznikli (predovšetkým) následkom:
a. Nedodržania podmienok určených v užívateľskej príručke, predovšetkým podmienok správneho používania, prevádzky, údržby a čistenia
b. Použitia na čistenie alebo na údržbu nevhodných prípravkov, nezhodne s užívateľskou príručkou;
c. Nevhodného uchovávanía a prepravy výrobku;
d. Vykonania neautorizovaných zmien a/alebo iných zásahov do výrobku, na ktoré výrobca nevyjadril súhlas;
e. Použitím vo výrobku/s výrobkom nevhodných prevádzkových materiálov, nezhodne s užívateľskou príručkou.
5. Užívateľ, ktorý nie je konzumentom v zmysle zákona z 23. apríla 1964 Občiansky zákonník, stráca záručné práva na výrobok, v ktorom:
- sériové čísla, označenia dátumov a výrobné štítky boli odstránené, zmenené alebo poškodené;
- boli poškodené plomby alebo sú na nich viditeľné stopy manipulácie.
6. Pozor! Činnosti súvisiace s každodennou obsluhou výrobku, vyplývajúce medzi iným z užívateľskej príručky, Užívateľ vykonáva vlastnými silami a na vlastné náklady.

IV. Reklamačná procedúra

1. V prípade, ak Užívateľ objaví, že Výrobok nefunguje správne, ešte pred zložením reklamácie je povinný uistiť sa, či boli náležite vykonané všetky stanovené činnosti, predovšetkým tie uvedené v užívateľskej príručke.
2. Reklamácia musí byť podaná bezodkladne, najlepšie v priebehu 7 dní od dňa, v ktorom sa prejavila (objavila) chyba Výrobku. Užívateľ, ktorý nie je konzumentom v zmysle zákona z 23. apríla 1964 Občiansky zákonník, stráca práva vyplývajúce z tejto záruky v prípade, ak reklamáciu nepodá v priebehu 7 dní od dňa, v ktorom sa prejavila (objavila) chyba Výrobku.
3. Reklamáciu môžete podať medzi inými na mieste, v ktorom ste výrobok kúpili, v záručnom servise alebo poštou na adresu: DEDRA EXIM sp. z o.o., ul. 3 Maja 8, 05-800 Pruszków, Poľsko.
4. Užívateľ môže podať reklamáciu prostredníctvom formulára, ktorý je dostupný na webovej stránke www.dedra.pl. („Formulár podania reklamácie na základe udelenej záruky“).
5. Adresy záručných servisov v jednotlivých štátoch sú zverejnené na webovej stránke www.dedra.pl. V prípade, ak v danom štáte sa nenachádza záručný servis, odporúčame reklamovaný výrobok doručiť na adresu: DEDRA EXIM sp. z o.o. ul. 3 Maja 8, 05-800 Pruszków, Poľsko.
6. Vzhľadom na bezpečnosť Užívateľa, nefunkčný (chybný) výrobok sa v žiadnom prípade nesmie používať.
7. Pozor!!! Použitie nefunkčného (chybného) výrobku je nebezpečné pre zdravie a život Užívateľov.
8. Povinnosti vyplývajúce z udelenej záruky budú vyplnené v lehote 14 pracovných dní počítajúc od dňa doručenia reklamovaného Výrobku Užívateľom.
9. Pred zaslaním reklamácie odporúčame reklamovaný Výrobok náležite očistiť. Odporúčame reklamovaný Výrobok dôkladne zabezpečiť pre pokračovanie poškodeniami počas prepravy (reklamovaný Výrobok odporúčame doručiť v originálnom obale).
10. Záručná lehota sa predlžuje o čas, počas ktorého Užívateľ následkom chyby (nefunkčnosti) výrobku, na ktorú sa vzťahovala záruka, nemohol Výrobok používať.
Záruka nevyklučuje, neobmedzuje a ani nepozastavuje právo Užívateľa (kupujúceho) na základe príslušných predpisov o ručení za chyby predanej veci.

Turinys

1. Nuotraukos ir piešiniai
2. Prietaiso aprašas
3. Prietaiso paskirtis
4. Naudojimo apribojimai
5. Techniniai duomenys
6. Paruošimas darbui
7. Prietaiso įjungimas
8. Prietaiso naudojimas
9. Einamieji naudojimo veiksmai
10. Atsarginės dalys ir reikmenys
11. Savarankiškas defektų pašalinimas
12. Prietaiso elementai
13. Garantijos lapas

Atitikties deklaracija buvo pridėta prie instrukcijos kaip atskiras dokumentas. Atveju, kai nebus atitikties deklaracijos reikia susisiekti su Dedra Exim Sp. z o.o.

Jrenginys turi būti reguliariai valomas. Ypatingai reikia valyti eventualius užteršimus, atsirandančius kuro bako papildymo metu, prie kurių lengvai prilimpa dulokės pripildymo metu. Valymui reikia naudoti minkštą skudurėlį. Sausi užteršimai gali būti pašalinami su dulkių siurbliu. Draudžiama naudoti agresyvias skalbiklius, chemines valymo priemones, tirpiklius arba kitas priemones, kurios gali pažeisti jrenginio paviršių.

Kuro bako ištuštinimas, valymas

Šildytuvo naudojimo metu talpykloje renkasi dulokės ir drėgmė, privedant prie vandens kuro bako viduje. Esant kuro bako valymo reikalui reikia pastatyti šildytuvo ratus ant lengvos iškylos. Padėti talpyklą ant išleistų kurą po šildytuvu. Atsukti kuro išleidimo kamštį, esantį kuro bako apačioje (F, 1 pieš.). Po kuro išleidimo ir išvalymo užsukti nuleidimo kamštį.

Po bako išvalymo, perplauti baką nedideliu šviežio kuro kiekiu. Šį veiksma reikia atlikti periodiškai, kas apie 150-200 darbo valandų arba kuomet bus patvirtinta darbo parametų paglobėjimas.

Degalų filtro valymas

Degalų filtras yra šildytuvo šone (H pav.). Norėdami išvalyti filtrą, atsukite apatinę, skaidrią filtro korpuso dalį, tada nuimkite filtrą ir nuvalykite ją valymo priemonėmis, pvz., Ekstrakto sultiniu.

Esant dideliui nusidėvėjimui, pakeiskite filtrą nauju. Atlikę techninės priežiūros darbus, įdėkite filtrą į korpusą ir įsukite.

Degalų siurblio filtro valymas

Naudokite 4 dydžio veržliarakštį (neįtrauktą į komplektą), kad atsuktumėte siurblio viršutinį varžtą, tada nuimkite filtrą ir išvalykite jį (pav. G) Įdėkite švarų filtrą atgal ir priveržkite varžtą.

Laikymas, transportas, siuntimas

Šildytuvą reikia laikyti sausoje, be dulkių, apsaugotoje nuo drėgmės patekimo temperatūroje (5-20)°C, nuotolyje nuo gyvenamųjų patalpų, neprieinamoje vaikams vietoje. Iš kuro bako sandėliavimo laikotarpiui reikia išpilti kurą ir išvalyti nešvarumus. Patalpoje negali būti dulkių ir garų, kurie galėtų priversti prie metalų elementų korozijos. Negalima sandėliuoti jrenginio patalpose, kur yra laikomi maisto produktai.

Šildytuve yra įmontuoti važiavimo ratai, dėka kurių yra lengvas judėjimas šildomų patalpų aplinkoje. Jeigu bus šildytuvo siuntimo, pasinaudojant siuntimo įmonės paslaugomis būtinumas pvz. į servisą, kad remontuoti, reikia būtinai išpilti kurą iš talpyklos! Remiantis galiojančiomis nuostatomis skystojo kuro gabenimas, netaikant specialiųjų saugumo sąlygų, nustatytų atskiromis nuostatomis yra draudžiamas.

11. Pakeičiamos dalys ir priedai

Norint įsigyti pakeičiamas dalis ir priedus, būtina pasikonsultuoti su servisu Dedra-Exim. Kontaktiniai duomenys pateikti instrukcijos 1 puslapyje. Užsakant atsarginę dalis, prašome nurodyti PARTIJOS numerį, nurodytą informacinėje lentelėje. Prašome aprašyti pažeistą dalį ir nurodyti orientacinį jrenginio pirkimo laiką. Garantiniame laikotarpyje remontai yra atliekami remiantis Garantiniame lape nurodytomis sąlygomis. Prašome pateikti produktą, dėl kurio yra pateikiama pretenzija, remontui jo pirkimo vietoje (pardavėjas privalo priimti tokį produktą) arba atsiųsti į „DEDRA-EXIM“ centrinį servisą. Prašome pridėti importuotojo išrašytą Garantinį lapą. Be šio dokumento remontas bus laikomas pogarantiniu remontu. Garantiniame laikotarpyje remontą atlieka Centrinis servisas. Sugedusi produktą reikia išsiųsti į servisą (siuntimo išlaidas padengia vartotojas).

12. Savarankiškas defektų pašalinimas

⚠️ DEMESIO Prieš pradėdant savarankišką defektų pašalinimą, reikia išjungti prietaisą iš elektros maitinimo.

Problema	Priežastis	Sprendimai
Variklis dirba, nėra pliupsnio	Nėra kuro bake. Pažeista pliupsnio sistema.	Įpilti kurą. Atiduoti jrenginį į remontą.
Šildytuvą gęsta, ekrane matomas pranešimas „E1“.	Per mažas kuro lygis bake.	Įpilti kurą.
	Užkišti oro filtrai.	Išvalyti arba pakeisti filtras pagal procedūrą, aprašytą „Einamieji naudojimo veiksmams“.
Šildytuvą neįsijungia, ekrane matomas pranešimas „E2“	Kuro padavimo sistemos avarija.	Atiduoti jrenginį į remontą.
	Sugedęs temperatūros jutiklis.	Atiduoti jrenginį į remontą.
Šildytuvą neįsijungia	Neprijungtas maitinimo laidas.	Prijunkti laidą prie tinklo.
	Nėra elektros įtampos maitinimo tinklo.	Patikrinti įtampą tinklo.
	Pažeistas jungiklis.	Atiduoti jrenginį į remontą.

13. Prietaiso elementai

1. Alyvos šildytuvai - 1 vnt., 2. Viršutinis laikiklis - 1 vnt., 3. Apatinis rėmas - 1 vnt., 4. Ratų ploviklis (10mm) - 2 vnt., 5. Rato veržlė (M10) - 2 vnt., 6. 5x32mm varžtas - 2 vnt., 7. Sraigtas 5x52mm, 8. Poveržlė (5mm) - 12 vnt., 9. Veržlė (M5) - 6 vnt., 10. Apskritimas - 2 vnt., 11. Rato ašis - 1 vnt.

14. Informacija naudotojams apie sunaudotas įrangos utilizavimą



(taikoma naudojant buitiję)

Aukščiau pateiktas ženklas patalpintas ant produktų arba pavaizduotas prie produktų pridėtuose dokumentuose informuoja, kad sugedusius elektrinius ir elektroninius jrenginius draudžiama išmesti kartu su buitinėmis atliekomis. Norėdami utilizuoti, pakartotinai naudoti ar susigrąžinti tokių produktų sudedamąsias dalis, privalote atiduoti prietaisą į specializuotą surinkimo centrą, kur galėsite tai padaryti nemokamai. Informaciją apie sunaudotas technikas surinkimo vietas galite sužinoti iš vietinės valdžios, pvz. internetiniuose puslapiuose.

Tinkamai utilizuodami techniką padėdote saugoti vertingus išteklius ir išvengti neigiamo poveikio sveikatai bei aplinkai, kuriems gali kilti pavojus dėl netinkamo atliekų tvarkymo.

Netinkamai utilizuojant atliekas gresia baudos, numatytos atitinkamose vietinėse taisyklėse.

Naudotojai Europos Sąjungoje

Norėdami utilizuoti elektrinius arba elektroninius jrenginius, susisiekite su artimiausiu šių jrenginių pardavimo centru arba su tiekėju, kuris suteiks Jums papildomos informacijos.

Atliekų utilizavimas ne Europos Sąjungos šalyse

Šis ženklas galioja tik Europos Sąjungos šalyse.

Norėdami utilizuoti šį produktą, susisiekite su vietine valdžia arba su pardavėju ir sužinokite daugiau informacijos apie tinkamą jo utilizavimo būdą.

Garantinis lapas

na

Alyvos šildytuvai su išmetamosiomis dujomis

Katalogo Nr: DED9955TK, DED9956TK Partijos numeris:

(toliau – Produktas)

Produkto pirkimo data:

Pardavėjo antspaudas

Pardavėjo parašas ir data:

Vartotojo pareiškimas:

Patvirtinu, kad buvau informuotas apie garantijos sąlygas ir taisyklių, išvardytų Naudojimo instrukcijoje ir Garantiniame lape, nepaisymo pasekmes. Šios garantijos sąlygos yra man žinomos, ką patvirtinu savo parašu:

.....

data ir vieta

.....

vartotojo parašas

I. Atsakomybė už Produktą:

- Garantijos suteikėjas – „DEDRA EXIM“ Sp. z o.o. su būstine adresu: ul. 3 Maja 8, 05-800 Pruškuvas, KRS 0000062517, Varšuvos apylinkės teismas, Valstybinio teismo registro XIV ūkinis skyrius, Mokesčiu mokesčio kodas 527-020-49-33, Įstatinis kapitalas: 100 980,00 PLN.
- Šiame garantiniame lape nurodytomis sąlygomis Garantijos suteikėjas suteikia garantiją Produktui iš Garantijos suteikėjo asortimento.
- Garantijos pagrindu atsakomybė yra priimama tik už defektus, esančius Produkto jo išdavimo Vartotojui metu.
- Garantijos pagrindu Vartotojas gauna teisę nemokamai suremontuoti Produktą, jei defektas buvo aptiktas garantijos galiojimo metu. Apie Produkto remonto būdą (remonto atlikimo metodą) sprendžia Garantijos suteikėjas. Jei Garantijos suteikėjas nusprendžia, kad remontas yra neįmanomas, Garantijos suteikėjas pasiūlo sau teisę pakeisti elementą su defektu arba visą Produktą kitu, veikiančiu teisingai, sumažinti Produkto kainą arba anuliuotu sutarti.
- Vartotojo, kuris pagal 1964 m. balandžio 23 d. Civilinį kodeksą nėra laikomas vartotoju, atveju Garantijos suteikėjo atsakomybė dėl kompensacijos, susijusi su šia garantija ir (arba) jos sudarymu ir vykdymu, nepriklausomai nuo formos, yra apribota iki maksimaliai Produkto su defektu vertės.

II. Garantijos laikotarpis

Produkto elementai, kuriems veikia garantija	Garantinės apsaugos trukmė
Alyvos šildytuvai su išmetamosiomis dujomis	24 mėnesiai, skaičiuojant nuo Produkto pirkimo datos, nurodytos šiame Garantiniame lape

III. Naudojimosi garantija sąlygos

- Vartotojas privalo patiekti užpildytą Produkto Garantinį lapą ir Produkto pirkimą patvirtinantį dokumentą (pvz. kasos čekis, sąskaita-faktūra ir pan.). Tam, kad pretenzijos nagrinėjimo procesas vyktų sklandžiai, rekomenduojama, kad Vartotojas kartu su Produktu perduotų visus elementus, nurodytus „Komplektacijos sąraše“, esančiame Naudojimo instrukcijoje.
- Vartotojas privalo laikytis Naudojimo instrukcijoje ir Garantiniame lape nurodytų rekomendacijų.
- Garantija galioja tik Lenkijos Respublikos ir ES teritorijoje.
- Garantija neapima Produkto defektų, atsiradusių dėl to, kad:
 - Vartotojas nesilaikė sąlygų, nurodytų Naudojimo instrukcijoje, ypač susijusių su teisingu naudojimu, priežiūra ir valymu;
 - Vartotojas naudojo priežiūros ar valymo priemones, neatitinkančias sąlygas nurodytas Naudojimo instrukcijoje;
 - Vartotojas netinkamai sandėliavo ir transportavo Produktą;

d. Vartotojas savarankiškai keitė ir (arba) modifikavo Produktą, negavęs Garantijos suteikėjo sutikimo;
 e. Vartotojas naudojo Produktą eksploatacines medžiagas, neatitinkančias Naudojimo instrukcijos sąlygų
 5. Vartotojas, kuris pagal 1964 m. balandžio 23 d. Civilinį kodeksą nėra laikomas vartotoju, praranda garantiją Produktui, jei:
 - Vartotojas pašalino, pakeitė arba sugadino serijos numerius, datas ir informacines lenteles;
 - Vartotojas pažeidė plombas arba ant jų matosi Vartotojo veiksmų pėdsakai.
 6. **Dėmesio!** Veiksmus, susijusius su kasdieniau Produktu aptarnavimu, nurodytu pvz. Naudojimo instrukcijoje, Vartotojas atlieka pats ir savo sąskaita.

IV. Pretenzijos pateikimo procedūra:

1. Pastebėjus, kad Produktas veikia neteisingai, prieš pateikiant pretenziją, reikia įsitikinti, kad visi veiksmai, aprašyti Naudojimo instrukcijoje, buvo atlikti teisingai.
 2. Pretenziją rekomenduojama pateikti nedelsiant, geriausiai per 7 dienas nuo Produkto defekto aptikimo. Vartotojas, kuris pagal 1964 m. balandžio 23 d. Civilinį kodeksą nėra laikomas vartotoju, praranda garantiją Produktui, jei nepateikia pretenzijos per 7 dienas.
 3. Pretenziją galima pateikti pvz. Produkto pirkimo punkte, garantiniame servise arba raštu adresu: „DEDRA EXIM“ Sp. z o. o., ul. 3 Maja 8, 05-800 Pruškuvas.
 4. Vartotojas gali pateikti pretenziją, pasinaudodamas blanku, kuris yra internetinėje svetainėje: www.dedra.pl (Pretenzijos garantiniame laikotarpyje pateikimo forma).
 5. Garantinių servisų atskirose šalyse adresai yra nurodyti svetainėje: www.dedra.pl. Jei konkrečioje šalyje nebūtų garantinio serviso, pretenzijas dėl garantijos rekomenduojama siųsti adresu: „DEDRA EXIM“ Sp. z o. o., ul. 3 Maja 8, 05-800 Pruškuvas, Lenkija.
 6. Majac Dėl Vartotojo saugumo draudžiama naudoti Produktą su defektai.
 7. **Dėmesio!!!** Produkto su defektai naudojimas kelia pavojų Vartotojo sveikatai ir gyvybei.
 8. Veiksmai, susiję su garantija, bus atlikti per 14 darbo dienų skaičiuojant nuo Produkto, dėl kurio yra pateikiama pretenzija, pristatymo dienos.
 9. Prieš pristatant Produktą, dėl kurio yra pateikiama pretenzija, rekomenduojama jį nuvalyti. Produktą, dėl kurio yra pateikiama pretenzija, reikia kruopščiai supakuoti, kad jis būtų apsaugotas nuo pažeidimų transporto metu – rekomenduojama pristatyti produktą originalioje pakuotėje.
 10. Garantijos laikotarpis yra pratęsiamas tiek, kiek Vartotojas negalėjo juo naudotis dėl garantijos apimto defekto.
 Gwarancija Ši garantija neriboja, neišskiria bei nesustabdo Vartotojo teisių dėl perduotos prekės neatitikimo arba prekės defekto.

VI Satura rādītājs

1. Attēli un zīmējumi
2. Ierīces apraksts
3. Ierīces pielietojums
4. Lietošanas ierobežojumi
5. Tehniskie dati
6. Sagatavošana darbībai
7. Ierīces ieslēgšana
8. Ierīces lietošana
9. Tekošas tehniskas apkopes darbības
10. Rezerves daļas un piederumi
11. Patstāvīga avāriju novēršana
12. Ierīces komplektācija
13. Garantijas karte

Atbilstības deklarācija ir pievienota instrukcijai kā atsevišķs dokuments.
 Atbilstības deklarācijas neesamības gadījumā sazinieties ar uzņēmumu Dedra Exim Sp. z o.o.
 Vispārīgie drošības noteikumi ir pievienoti instrukcijai kā atsevišķa brošūra.

BRĪDINĀJUMS. Izlasiet visus brīdinājumus, kas apzīmēti ar simbolu , un visas instrukcijas. Zemāk norādīto brīdinājumu un drošības norādījumu neievērošana var kļūt par elektrošoka, ugunsgrēka vai smagu traumu iemeslu.
 Saglabājiet visus brīdinājumus un instrukcijas turpmākajai lietošanai.

2. Ierīces apraksts

B: 1. Slēdzis, 2. kļūks, 3. Temperatūras indikators, 4. Pārslēgs

3. Ierīces pielietojums

Elļas sildītājs ir ierīce, paredzēta lietošanai tikai telpās ar labi funkcionējošu ventilāciju. Paredzēta nedzīvojamu telpu sildīšanai, piem., darbnīcām, garāžām utt. Paredzēta izmantošanai kā papildus siltuma avots, nevar būt par galveno siltuma avotu. Ierīce var būt lietota tikai slēgtās telpās ar pareizi funkcionējošu ventilāciju.

4. Lietošanas ierobežojumi

Elļas sildītājs var būt lietots tikai saskaņā ar turpmāk minētiem "Pieļaujamiem darba nosacījumiem". Ierīce ir paredzēta tikai lietošanai telpās ar labi funkcionējošu ventilācijas instalāciju sadegšanas produktu izvadīšanai. Ierīce ir paredzēta tikai neprofesionālai lietošanai. Visas patstāvīgas izmaiņas mehāniskā un elektriskā konstrukcijā, visas modifikācijas, rīcība, kas nav aprakstīta šajā Lietošanas Instrukcijā var ierosināt Garantijas Tiesību tūlītēju pazaudēšanu. Ierīces lietošana pretī norādījumiem un Lietošanas Instrukcijai nekavējoties ierosinās Garantijas Tiesību tūlītēju pazaudēšanu. Mehāniska bojājumu konstatēšanas gadījumā, sevišķi korpusa, degvielas tvertnes deformācijas, neblīvuma (degvielas noplūdes) gadījumā nelietot ierīci.

Nedrīkst lietot sildītāju arī gadījumos, ja tiks konstatēta darbības nepareizība. Tad obligāti nodrošināt ierīci un pasūtīt remontu SIA DEDRA-EXIM autorizētā servisā.

PIEĻAUJAMIE DARBA APSTĀKĻI
 Ierīci var lietot tikai labi vēdināmās telpās tālu no viegli uzliesmojošiem materiāliem. Nelietojiet ierīci dzīvojamajās telpās. Nelietojiet ierīci pagrabos un zem grunts līmeņa. Neatstājiet ieslēgto ierīci bez uzraudzības.

5. Tehniskie dati

Modelis	DED9955TK	DED9956TK
Barošanas avots [V]	~ 230	~ 230
Jaudas frekvence [Hz]	50	50
Dzinēja jauda [W]	230	230
Sildīšanas jauda [Kw]	30	50
Degvielas veids	Dīzeļdegviela, viegla kurināmā eļļa	Dīzeļdegviela, viegla kurināmā eļļa
Degvielas tvertnes tilpums [l]	56	69
Degvielas patēriņš [kg/h]	2,4	4
Gaisa plūsma [m ³ /h]	780	2000
Svars (bez degvielas) [kg]	34,4	59
Aizsardzības pakāpe pret tiešu piekļuvi	IPX4	IPX4

* Instrukcijā uzrādīta degvielas patēriņš ir aptuvena, un ir atkarīga no degvielas kvalitātes, sildītāja darba apstākļiem.

6. Sagatavošana darbībai

Uzstādīšana

Pēc sildītāja izņemšanas no iepakojuma pārliecinieties, ka neviens ierīces elements nav bojāts. Neiedarbiniet ierīci, ja ir konstatēts tās bojājums. Salieciet ierīci atbilstoši tālāk sniegtajam aprakstam (att. F).
 Velkot riteņus (6) caur caurumiem rāmī (1). Novietojiet riteņus uz ass galiem (ar padziļinātu pusi uz āru) un piestipriniet ar paplāksni (7) un uzgriezni (8). Augšējais turētājs (4) un apakšējais rāmis ar riteņiem ir piestiprināti pie degvielas tvertnes (3), kas veido sildītāja korpusu, izmantojot tos, kas piestiprināti pie ierīces (garākas skrūves fiksē augšējo turētāju un rāmi vienlaicīgi). Nostipriniet kabeļu turētājus (9) ar 4 skrūvēm, paplāksnēm un uzgriežņiem transportēšanas turētājā (4).
 Pēc montāžas uzliņķiet uz ierīces visas tai pievienotās uzlīmes atbilstoši galamērķa valstij.

Izplūdes caurules pievienošana

(izplūdes caurule nav iekļauta komplektā)
 Sildītājiem ir iespēja savienot cauruli (cauruli) tieši dūmgāzu izplūdei. Caurule, kuras diametrs ir 120 mm un kam ir atbilstoši tehniskie un termiskie parametri, jānovieto uz skursteņa (E. zīm. 12). Sildītājam ar uzstādīto izplūdes gāzu izplūdi, pareizie attālumi un cauruļu garumi ir parādīti E. attēlā.

Degvielas tvertnes piepildīšana

Izmantojiet tikai dīzeļdegvielu. Nekādā gadījumā nedrīkst izmantot gaistošas degvielas tādas kā benzīns vai šķīdinātāji. Nedrīkst arī izmantot piesārņoto degvielu vai izlietu motoreļļu. Degvielas saskares ar ādu gadījumā nekavējoties nomazgājiet saskares vietas ar ūdeni un ziepēm un noskalojiet tās.
 — Pirms degvielas tvertnes piepildīšanas pārliecinieties, ka ierīce ir atslēgta no barošanas tīkla.
 — Piepildīšanas laikā novērojiet degvielas tvertni, lai pārliecinātos, kas nav noplūžu. Degvielas noplūdes gadījumā ierīci nedrīkst lietot. Nododiet to remontam specializētā servisa centrā.

— Degvielas ielietne atrodas sildītāja aizmugurē (att. D, 1). Tvertnes piepildīšanas laikā uzmanīgi novērojiet degvielas līmeņa indikatoru (att. D, 2).
 — Ēkas iekšējās telpās nedrīkst uzglabāt lielāku degvielas daudzumu nekā tās vienreizējā rezerve.

— Degvielas tvertņu attālums no sildītāja nedrīkst būt mazāks par 8 m, izņēmums ir iebūvētā tvertne, kas ir sildītāja daļa.
 — Degvielas uzglabāšanas vieta ir jāuztur atbilstoši spēkā esošajiem ugunsdrošības un darba aizsardzības noteikumiem. Izlietā degviela ir obligāti jānoslauka ar sausu lupatīņu vai speciālu slauķi.

Pirms iedarbināšanas pārliecinieties, ka nav nekādu noplūžu. Degvielas noplūžu gadījumā, kas radušās, piemēram, tvertnes vai degvielas padeves cauruļu hermētiskuma trūkuma dēļ, sildītāju nedrīkst lietot. Šādā gadījumā sazinieties ar servisa centru.

Pirms iedarbināšanas pārliecinieties, ka nav nekādu noplūžu. Degvielas noplūžu gadījumā, kas radušās, piemēram, tvertnes vai degvielas padeves cauruļu hermētiskuma trūkuma dēļ, sildītāju nedrīkst lietot. Šādā gadījumā sazinieties ar servisa centru.

7. Pieslēgšana tīklam

Pirms ierīces pieslēgšanas elektrībai avotam pārliecinieties, ka barošanas spriegums atbilst nominālajai vērtībai, kas norādīta datu plāksnītē. Barošanas sistēmai ir jābūt izpildītai atbilstoši pamatprasībām attiecībā uz elektriskajām sistēmām un jāatbilst lietošanas drošības prasībām. Barošanas kabeļa minimālā šķēsgriezuma un nominālās drošinātāja vērtības parametru atkarībā no ierīces jaudas ir norādīti tālāk sniegtajā tabulā:

Ierīces jauda [W]	Vada minimālais šķēsgriezums [mm ²]	C tipa drošinātāja minimālā vērtība [A]
<700	0,75	6

Sistēma ir jāizpilda elektrīkai ar atbilstošu kvalifikāciju. Izmantojot pagarinātājus pievērsiet uzmanību tam, lai dzīslas šķēsgriezums nebūtu mazāks par tabulā norādīto. Novietojiet elektrisko kabeli tā, lai darbības laikā tas nebūtu pakļauts pārgriešanas riskam. Neizmantojiet bojātus pagarinātājus. Periodiski pārbaudiet barošanas kabeļa tehnisko stāvokli. Nevelciet aiz barošanas kabeļa. Pieslēdziet

Pärdevēja zīmogs

Datums un pārdevēja paraksts:

Lietotāja apliecinājums:

Ar šo apliecinu, ka saņēmu informāciju par garantijas nosacījumiem, kā arī par Lietošanas instrukcijas un Garantijas talona norādījumu neievērošanas sekām. Garantijas nosacījumi ir man zināmi, ko apliecinu ar savu rokkraksta parakstu:

.....

datums un vieta

.....

Lietotāja paraksts

I. Atbildība par Produktu

3. Maja 8, 05-800 Pruszków, Polija, reģistrācijas numurs KRS 0000062517, Varšavas Rajona Tiesa Varšavā, Valsts tiesas reģistra XIV. Saimnieciskā nodaļa, NMR kods (NIP) 527-020-49-33, Pamatkapitāls: 100 980,00 PLN.
- Saskaņā ar noteikumiem, minētiem šajā Garantijas talonā, Garants piešķir garantiju Produktam, kuru izplata Garants.
- Garantijas atbildība apņem tikai defektus, izraisītu pēc iemesliem, esošiem Produkta Lietotājam nodošanas laikā.
- Sakarā ar garantiju Lietotājam ir tiesības prasīt bezmaksas uzlabot Produktu, ja defekts tiks konstatēts garantijas laikā. Produkta uzlabošanas veids (remonta izdarīšanas metode) ir atkarīgs no Garanta uzskata. Gadījumā, kad Garants konstatēs, ka remonts nav iespējams, Garantam ir tiesības mainīt bojātu elementu vai visu Produktu uz brīvu no defektiem, samazināt Produkta cenu vai atteikties no līguma.
- Attiecībā uz Lietotājam, kas nav patērētājs 1964. gada 23. aprīļa Likuma "Civillikums" izpratnē, Garanta kompensācijas atbildība par zaudējumiem, savienotiem ar garantiju un/vai sakarā ar noslēgšanu un izpildīšanu, neatkarīgi no tiesiskām attiecībām, ir ierobežota tikai līdz nekvalitatīva Produkta vērtībai.

II. Garantijas laiks

Produkta elementi, apņemt ar garantiju	Garantijas aizsardzības laiks
Eļļas sildītājs ar dūmgāzu izplūdi	24 mēneši, skaitot no Produkta iegādes datuma norādīta Garantijas talonā

III. Garantijas lietošanas nosacījumi

- Aizpildīts Lietotāja Produkta Garantijas talons ar Lietotāja dokumentu, apliecināšu Produkta iegādi, piem. kases kvīts, faktūrrēķins utt. Efektīvas reklamācijas realizācijai ieteicams, lai Lietotājs nodotu kopā ar reklamētu Produktu visus elementus, minētus Produkta "Komplektācija" Lietošanas instrukcijas daļā.
- Lietošanas Instrukcijas un Garantijas talona norādījumu ievērošana.
- Garantija ir derīga tikai Polijas Republikas un ES teritorijā.
- Garantija neapņem Produkta defektus, ierosinātus, starp citiem, sekojošos gadījumos:
 - Lietotājs neievēro Lietošanas instrukcijas noteikumus, sevišķi pareizas ekspluatācijas, konservācijas un tīrīšanas jomā;
 - Lietotājs lieto tīrīšanas vai konservācijas līdzekļus, kas neatbilst Lietošanas Instrukcijas norādījumiem;
 - Lietotājs neattieciģi glabā un transportē Produktu;
 - Lietotājs patstāvīgi izdara Produkta izmaiņas un/var pārveidojumus, bez saskaņošanas ar Garantu;
 - Lietotājs lieto Produktā ekspluatācijas materiālus, kas neatbilst Lietošanas Instrukcijas norādījumiem.
- Lietotājs, kas nav patērētājs 1964. gada 23. aprīļa Likuma "Civillikums" izpratnē, zaudē garantijas tiesības attiecībā uz Produktam, kurā, Lietotāja darbības rezultātā:
 - tika likvidēti, mainīti vai bojāti sērijas numuri, datu apzīmējumi vai nominālas tabuliņas;
 - tika bojātas vai mainītas plombas.
- Uzmanību! Darbību, savienotu ar Produkta ikdienas apkalpošanu, ja izriet no Lietošanas instrukcijas, Lietotājs veic patstāvīgi un pēc savām izmaksām.

IV. Reklamācijas procedūra

- Produkta nepareizas darbības konstatēšanas gadījumā, pirms reklamācijas paziņošanas, Lietotājam ir pienākums pārbaudīt, vai visa darbība, tostarp aprakstīta Lietošanas instrukcija, tika pareizi veikta.
- Reklamācijas paziņojumu ieteicams sniegt nekavējoties, vislabāk 7 dienu laikā no Produkta defekta konstatēšanas dienas. Lietotājs, kas nav patērētājs 1964. gada 23. aprīļa Likuma "Civillikums" izpratnē, zaudē garantijas tiesības attiecībā uz Produktam, ja nesniegs reklamācijas paziņojumu 7 dienu laikā.
- Reklamācijas paziņojums var būt sniegts, starp citiem, Produkta iegādes vietā, garantijas servisā vai rakstiski uz adresi: DEDRA EXIM sp. z o.o., ul. 3. Maja 8, 05-800 Pruszków, Polija.
- Lietotājs var arī sniegt reklamācijas paziņojumu, izmantojot formulāru, pieejamu mājaslapā www.dedra.pl. („Reklamācijas paziņošanas formulārs garantijas ietvaros”).
- Servisu adreses atsevišķām valstīm atrodas mājaslapā www.dedra.pl. Gadījumā, kad attiecīgajā valstī nav garantijas servisa, reklamācijas paziņojumi jābūt sniegti uz adresi: DEDRA EXIM sp. z o.o., ul. 3. Maja 8, 05-800 Pruszków (Polija).
- Ņemot vērā Lietotāja drošību, bojāta Produkta lietošana ir aizliegta.

- Uzmanību!!! Bojāta Produkta lietošana ir bīstama Lietotāja veselībai un dzīvei.
- Garantijas pienākums tiks izpildīts 14 darba dienu laikā, skaitot no dienas, kad Lietotājs piegādās bojātu Produktu
- Pirms bojāta Produkta nodošanas reklamācijai ieteicam to notīrīt. Rekomendējam rūpīgi pasargāt reklamētu Produktu no bojājumiem transportēšanas laikā (ieteicama Produkta piegāde oriģinālā iepakojumā).
- Garantijas laiks tiek pagarināts uz laiku, kurā, sakarā ar Produkta defektu., apņemt ar garantiju, Lietotājs nevarēja to lietot. Garantija neizsīd, neierobežo un neapņem Lietotāja tiesību, kas izriet no atbildības par pārdota produkta neatbilstību likumam.

HU Tartalomjegyzék

- Képek és ábrák
- A készülék leírása
- A készülék rendeltetésszerű használata
- A használat korlátozása
- Műszaki adatok
- Felkészülés a munkára
- A készülék bekapcsolása
- A készülék használata
- Folyamatos karbantartás
- Alkatrészek és tartozékok
- Önhibaelhárítás
- A készülék kompletizálása
- Jótállási kártya

A megfelelőségi nyilatkozatot külön dokumentumként csatolták az utasításhoz. A megfelelőségi nyilatkozat hiányában lépjen kapcsolatba a Dedra Exim Kft. Céggel.

▲ Szimbólummal jelölt összes FIGYELMEZTETÉST és az ▲ utasításokkal. Az alábbi figyelmeztetések és biztonsági utasítások be nem tartása áramütést, tüzet vagy súlyos sérülést okozhat. **Tartsa a figyelmeztetéseket és utasításokat jövőbi használatára.**

2. A készülék leírása

B ábra: 1. Kapcsoló, 2. gomb, 3. Hőmérséklet jelző, 4. Kapcsoló

3. A készülék rendeltetésszerű használata

A gázolajos hősugárzó kizárólagosan jól működő szellőztetéssel rendelkező helyiségekben való használatra rendeltetett. Rendeltetése nem lakó, használati célú helyiségek, műhely, garázs, stb. fűtése. A berendezés rendeltetése kiegészítő hőforrásként való használat, nem képezhet fő hőforrást. A hősugárzó csak olyan helyiségekben használható, ahol jól működő szellőztetés van.

4. A használat korlátozása

A hősugárzót kizárólagosan az alább leírt "Megengedett üzemi körülmények" szerint szabad használni. A berendezés kizárólagosan a füstgáz eltávolítását szolgáló, hatékony szellőztetéssel rendelkező helyiségekben való használatra rendeltetett. A berendezés kizárólagosan nem professzionális célokra használható. A mechanikai és villamos felépítésben eszközölt önkényes változtatások, bármilyen módosítások, a Használati Utasításban nem említett kezelési tevékenységek jogtalanként kerülnek elkönyvelésre és a Garanciális Jogok azonnali elvesztéséhez vezetnek. A berendezések rendeltetésnek vagy a Használati Utasításnak nem megfelelő használata a Garanciális Jogok azonnali elvesztéséhez vezetnek. Mechanikus sérülések, különösen a burkolat, az üzemanyagtartály deformálódásának, tömítetlenség (üzemanyag szivárgás) észlelése esetén a berendezést nem szabad használni. Szintén tilos a hősugárzót használni, ha működésében rendellenességet észlel. Ilyen esetben a berendezést feltétel nélkül le kell venni, majd javítását a DERA - EXIM Sp. z o.o. márkaszervizében rendelje meg.

ÜZEMELTETÉSI FELTÉTELEK

A berendezés kizárólag jól szellőztetett helyeken alkalmazható távol a tűzveszélyes anyagoktól! Tilos lakóhelyiségekben üzemeltetni! Tilos pincében illetve a talajszinttől alacsonyabban fekvő helyen alkalmazni! Tilos felügyelet nélkül hagyni üzemben lévő berendezést.

5. Műszaki adatok

Modell	DED9955TK	DED9956TK
Tápegység [V]	~ 230	~ 230
Teljesítmény frekvencia [Hz]	50	50
Motor teljesítmény [W]	230	230
Fűtési teljesítmény [Kw]	30	50
Üzemanyag fajtája	Gázolaj, könnyű fűtőolaj	Gázolaj, könnyű fűtőolaj
Az üzemanyagtartály úrtartalma [l]	56	69
Üzemanyag felhasználás [kg/h]	2,4	4
Légáramlás [m ³ /h]	780	2000
Súly (üzemanyag nélkül) [kg]	34,4	59
A közvetlen hozzáférés elleni védelem mértéke	IPX4	IPX4

* Az útmutatóban megadott üzemanyag-fogyasztás megközelítő érték, szorosan függ az üzemanyag minőségétől és a hőszugárzó üzemi körülményeitől.

6. A beüzemelés előkészítése

Telepítés

Miután eltávolította a fűtőtestet a csomagolásból, ellenőrizze, hogy az eszköz egyes alkatrészei nem sérültek-e meg. Ne indítsa el a sérült készüléket. Szerelje össze az alábbi leírást (F. ábra) alapján.

A kerekeket (6) a kereten (1) lévő lyukakon keresztül hajtsa végre. Helyezze a kerekeket a tengely végére (a súllyesztett oldal kifelé nézve) és rögzítse egy alátétrel (7) és egy anyával (8). A felső tartó (4) és az alsó keret kerekkel van rögzítve az üzemanyagtartályhoz (3), amely a fűtőelemet képezi, az eszközökhöz csatlakoztatottak segítségével (hosszabb csavarok rögzítik a felső tartót és a keretet egyidejűleg). Rögzítse a kábeltartókat (9) 4 csavarral, alátétekkel és anyákkal a szállítási tartóhoz (4).

Az összeszerelés után a készüléket a rendeltetési ország kódja szerint kell csomagolni az eszközökhöz mellékelt matricákkal.

A kipufogócső csatlakoztatása

(a kislüles cső nem tartozik a készletbe).

A fűtőberendezéseknek lehetőségük van egy cső (cső) csatlakoztatására a közvetlen füstgáz kibocsátáshoz. A 120 mm átmérőjű, megfelelő műszaki és termikus paraméterekkel rendelkező csövet a kéményen kell elhelyezni (E, 12. ábra). A beépített kipufogógáz-kibocsátású fűtőberendezésnél a megfelelő távolságok és a csövek hossza az E. ábrán látható.

A tartály üzemanyaggal való feltöltése

Üzemanyagként csak gázolaj használható. Semmilyen körülmények között ne használjon illékony tüzelőanyagokat, például benzint vagy oldószerf. Elfogadhatatlan a szennyezett üzemanyag vagy használt motorolaj használata is. A bőrrel való érintkezés esetén azonnal mossa le a szennyezett helyeket szappannal és vízzel, majd öblítse le vízzel.

- A tartály üzemanyaggal való feltöltése előtt ellenőrizze, hogy a készülékki van kapcsolva a hálózatról.

-Töltéskor tartsa az üzemanyagtartályt megfigyelés alatt a lehetséges szivárgások szempontjából. Ha az üzemanyag szivárgását észleli, ne használja a készüléket. Rendelje meg a javításokat egy speciális szervizben.

- Az üzemanyagtöltő a fűtőelem hátoldalán található (D,1 ábra). A tartály feltöltésekor szorosan figyelje az üzemanyagszint jelzőjét (D,2 ábra).

- Az épületen belül ne tárolja több üzemanyagot mint az egyszerű ellátásra szükséges.

- A tüzelőanyag tartályok nem helyezhetők el a fűtőtesttől 8 m-nél kisebb távolságra, kivéve a beépített tartályt, amely a fűtőelem része.

- Az üzemanyag tárolásának helyét az alkalmazandó tűzvédelmi és munkavédelmi előírásoknak megfelelően kell fenntartani. A kiömlött tüzelőanyagot száraz ruhával vagy speciális tisztítóruhával törölje le.

A fűtőberendezés üzembe helyezése előtt ellenőrizze, hogy nincs-e szivárgása. Ha például a tartály vagy az üzemanyagvezetékek szivárgása miatt üzemanyagszivárgást észlel, ne használja a fűtőberendezést. Ebben az esetben vegye fel kapcsolatot a szervizzel.

7. Csatlakozás a hálózathoz

Mielőtt csatlakoztatná a készüléket egy áramforráshoz, győződjön meg arról, hogy a tápfeszültség megegyezik az adattáblán feltüntetett értékkel.

Az áramellátó berendezés az elektromos berendezésekre vonatkozó alapvető követelményeknek megfelelően kell hogy legyen végezve, és meg kell felelnie a használatbiztonság követelményeinek. A tápkábel minimális keresztmetszetének paraméterei és a biztosíték névleges értéke az eszköz teljesítményétől függően az alábbi táblázatban található:

A berendezés teljesítménye [W]	Minimális vezeték-átmérő méret [mm ²]	Minimális C típusú biztosíték [A]
<700	0,75	6

A telepítést szakképzett villanyszerelőnek kell elvégeznie. Hosszabbító kábelek használata esetén győződjön meg arról, hogy a vezeték keresztmetszete nem kisebb, mint a szükséges (lásd a táblázatot). Helyezze el az elektromos kábelt úgy, hogy az ne érje a vágás munka során. Ne használjon sérült hosszabbító kábeleket. Rendszeresen ellenőrizze a tápkábel műszaki állapotát. Ne húzza ki a tápkábelt. Csatlakoztassa a készüléket egy földelt elektromos aljzathoz, amelyet egy fennmaradó áramforrás véd. Ha a tápkábel megsérült, biztonsági okokból a hivatalos szervizközpontnak kell cserélnie. A dugó vagy a tápkábel cseréjét mindig hivatalos szervizközpontnak kell elvégeznie.

8. A berendezés üzembe helyezése

FIGYELEM A készülék üzembe helyezése előtt feltétlenül a "Felkészülés a munkára" fejezetben leírt műveleteket végezze el".

Öntsük az üzemanyagot a tartályba, zárjuk le az üzemanyagtöltő fedelét. Üzemanyag-kiömlés esetén alaposan törölje le a kiömlött területet száraz ruhával. A kiömlött üzemanyag soha nem maradhat a fűtőtesten vagy annak közelében, mivel ez tűzveszélyt okoz.

Ezeket a tevékenységeket a tápkábel leválasztásával kell elvégezni.

Helyezze a beégetőt egy sík vízszintes felületre úgy, hogy a forró levegőáram nem közvetlenül az éghető anyagokra vagy emberekre irányuljon. Különös figyelmet kell fordítani a függönyökre, függönyökre vagy más anyagokra, amelyek forró levegővel érintkezhetnek és az A. ábrának megfelelően kell tartaniuk. a levegőbevezető nyílásból, legalább 2 m-re a szoba mennyezétől (A ábra). Kapcsolja be a fűtést a hálózatra.

A készülék bekapcsolásához állítsa a vezérlőpanel kapcsolóját (B ábra, 2) az "I" állásba. Az a tény, hogy a készülék be van kapcsolva, egy piros kapcsolóval és a kezelőpanel működtető kijelzőjével (B, 3 és 4 ábra) látható.

A fűtőberendezés automata hőmérséklet-szabályozó rendszerrel van felszerelve. A ventilátor és az égő csak akkor indul, ha a környezeti hőmérséklet a felhasználó által beállított érték alá csökken. Mindkét értéket a kezelőpanel kijelzői jelzik:

B, 3 ábra - A kívánt hőmérsékletet jelző kijelző. Ezt az értéket a felhasználó a kijelző alatti állítógomb segítségével állítja be (B ábra, 1).

B, 4 ábra - A fűtőberendezés által leolvasott környezeti hőmérséklet kijelzése. A készülék addig működik, amíg a környezeti hőmérséklet a felhasználó által megadott érték fölé emelkedik. A fűtés automatikusan elindul, ha a környezeti hőmérséklet a beállított érték alá csökken.

A készülék automatikusan elindul. Ne álljon / üljön a fűtőelem előtt, és ne helyezzen semmilyen tárgyat, ha nem teljesen biztos abban, hogy a készülék ki van kapcsolva (B ábra, 2 - "0" -ra kapcsolva).

9. A berendezés alkalmazása

FIGYELEM Ne takarja le vagy fedje le a fűtőberendezés bemeneti és kimeneti nyílásait.

Tilos letakarni vagy eltakarni a hőszugárzó ki és beáramlási nyílásait. A berendezés megfelelő működése számára biztosítsa a levegő szabad áramlását.

A hőszugárzó biztonsági rendszerrel rendelkezik, mely a következő helyzetekben kapcsol be:

Nincs gyújtás vagy kialszik. A hőszugárzó optoelektronikai érzékelővel rendelkezik, mely figyel a égéstérben levő lángot. Kikapcsolja a hőszugárzót, ha kialszik a láng az égéstérben.

Elektromos áram kimaradás. Ilyen esetben a hőszugárzó kikapcsol.

A berendezés túlmelegedése. Amennyiben a hőszugárzó belsejében a hőmérséklet pl. az eldugult levegő bemenet miatt megemelkedik, a biztosíték a hőszugárzót kikapcsolja.

Amikor a környezeti hőmérséklet a beállítottnál magasabbná nő, a hőszugárzó kikapcsol és készenléti állapotba kapcsol. Amikor a környezeti hőmérséklet a beállítottnál alacsonyabbra esik le, a hőszugárzó önállóan bekapcsol!

A hőszugárzó kikapcsolása.

A hőszugárzó kikapcsolásához a feszültség kapcsolót állítsa a „0” állásba (B ábra, 3. poz.). Ezután csatlakoztassa le a feszültség kábelt a hálózati aljzatról.

A berendezés kikapcsolása után, mielőtt felügyelet nélkül hagyná, ellenőrizze, hogy a láng teljes egészében kialudt.

10. Rendszeres arbantartási tevékenységek

FIGYELEM A rendszeres arbantartási tevékenységeket kizárólag a gázpalack leszerelése után szabad végezni.

A javításokat csak szakképzett szakemberek végezhetik a gyártó által megadott pontokon. Legalább évente egyszer ajánlott műszaki ellenőrzést végezni, amelyet egy hivatalos szervizközpont végez, lehetőleg minden fűtési időszak előtt.

Az eszköz tisztítása.

A készüléket rendszeresen meg kell tisztítani. Különösen meg kell tisztítani az üzemanyagtartály feltöltése során keletkező szennyeződéseket, amelyekhez a por és a por könnyen tapad. Használjon puha ruhát a tisztításhoz. A száraz szennyeződéseket porszívóval eltávolítható. Ne használjon agresszív tisztítószereket, kémiai tisztítószereket, oldószereket vagy más anyagokat, amelyek károsíthatják a készülék felületét.

Az üzemanyagtartály kiürítése, tisztítása.

A fűtőberendezés használata során a tartályban szennyeződés és a nedvesség felgyülemlik, ami páralecsapódást okoz az üzemanyagtartály belsejében. Ha szükség van az üzemanyagtartály kiürítésére és tisztítására, állítsa a berendezés kerekeit enyhén emelkedésen. Az üzemanyagra való tartályt helyezzen a fűtőelem alá. Csaparja le a tüzelőanyag-tartály alján található üzemanyag-leeresztő dugót (F, 1 ábra). A tartály kiürítése után öblítse ki a tartályt kis mennyiségű friss üzemanyaggal. A fenti műveletet rendszeresen kell elvégezni., körülbelül 150-200 üzemóránként, vagy ha a működési paraméterek romlását észlelik.

Az üzemanyagszűrő tisztítása

Az üzemanyagszűrő a fűtőelem oldalán található (H ábra). A szűrő tisztításához csavarja ki a szűrőház alsó, átlátszó részét, majd távolítsa el a szűrőt, és tisztítsa meg tisztítószerekkel, például extraháló táptalajjal.

Jelentős kopás esetén cserélje ki a szűrőt.

A karbantartási munkák elvégzése után helyezze a szűrőt a házba, és csavarja be.

Az üzemanyag-szivattyú szűrőjének tisztítása

Használja a 4-es méretű csavarkulcsot (amely nem szerepel a szerelvényben) a szivattyú tetején lévő csavar kicsavarásához, majd távolítsa el a szűrőt és tisztítsa meg (G ábra)

Helyezze vissza a tiszta szűrőt, és húzza meg a csavart.

Tárolás, fuvarozás és kiszállítás

A fűtőtestet száraz, pormentes helyen, 5-20 ° C hőmérsékleten, nedvességtől védve kell tartani, távol a lakótértől, védve a gyermekek hozzáférésétől. A tárolás célból az üzemanyagtartályt ki kell üríteni az üzemanyagból, és el kell távolítani a benne lévő szennyeződéseket. A tárolási helyiségben nem lehet hogy porok és füstök található lennének, amelyek fém alkatrészek korrozóját okozhatják. Ne tárolja a készüléket olyan helyiségekben, ahol élelmiszereket tárolnak. A fűtőberendezés kerekkel van felszerelve, amelyek lehetővé teszik a fűtött helyiségek közötti könnyű mozgást. Ha szükség van a fűtőberendezés szállítására egy szállítási cég alatt például javítási központba, az üzemanyagtartályt ki kell üríteni! A vonatkozó előírásoknak megfelelően tilos a folyékony tüzelőanyagok külön rendeletekben meghatározott különleges biztonsági feltételek nélküli szállítása.

11. Alkatrészek és kiegészítők

A pótkatrészek és kiegészítők ügyében vegye fel a kapcsolatot a Dedra-Exim Szervizzel. Az elérhetőségek a használati utasítás 1. oldalán található. Az alkatrészek megrendeléskor kérjük megadni a típuscímkén található szériaszámot. Kérjük a megrendelődött alkatrészt leírni, megadva a berendezés megközelített vásárlási idejét. A garanciális időszakban a javítások a Garanciajegyben leírt szabályok szerint kerülnek elvégzésre. A reklamált terméket kérjük a javításra eljuttatni a vásárlás helyére (az eladó köteles a reklamált terméket átvenni), vagy a DERA - EXIM Központi Szervizébe. Kérjük csatolni az Importőr által kiállított garanciajegyet. E nélkül a javítás garanciális időszakon túli javításként kerül elköltyvelésre. A garanciális időszakon túli javításokat a Központi Szerviz végzi. A megrendelődött terméket a Szervizbe kel elküldeni (a szállítási díjat a felhasználó fedezi).

12. Önhibaelhárítás

FIGYELEM Az önjavítás megkísérlése előtt húzza ki a készüléket az áramforrásról.

Probléma	Ok	Elhárítás
A fűtés nem kapcsol be.	A tápkábel nem csatlakozik az elektromos aljzatba.	Csatlakoztassa a kábelt a hálózathoz.
	Nincs feszültség a hálózatban.	Ellenőrizze a hálózati feszültséget.
	Sérült kapcsoló.	Küldje el a készüléket javításra.
A motor működik, nincs gyújtás.	Nincs üzemanyag a tartályban.	Üzemanyag töltése
	Hibás gyújtásrendszer.	Küldje el a készüléket javításra.
A fűtőberendezés kialszik, a kijelzőn az "E1" felirat látható.	A tartály üzemanyagszintje túl alacsony.	Üzemanyag töltése
	Eltömődött légszűrők.	Tisztítsa meg vagy cserélje ki a szűrőket az "Aktuális karbantartás" fejezetben leírtak szerint.
	Az üzemanyag-ellátó rendszer meghibásodása.	Küldje el a készüléket javításra.
A fűtőelem nem kapcsol be, a kijelzőn az "E2" felirat látható.	A hőmérséklet érzékelő hibás.	Küldje el a készüléket javításra.

13. A készülék kompletizálása

1. Olajfűtés - 1 db, 2. Felső tartó - 1 db, 3. Alsó keret - 1 db, 4. Kerékmosó (10mm) - 2 db, 5. Kerékanya (M10) - 2 db, 6. 5x32mm csavar - 2 tétel, 7. Csavar 5x52mm, 8. Alátét (5mm) - 12 db, 9. Anya (M5) - 6 db, 10. Kőr - 2 db, 11. Kerék tengely - 1 elem,

14. Információ a felhasználóknak az elektromos élekttronikus berendezések hulladékkezeléséről



(háztartásokra vonatkozó tájékoztatás)
A bemutatott, termékeken vagy a hozzájuk csatolt dokumentációban szereplő szimbólum arról tájékoztat, hogy az üzemképtelen elektromos vagy elektronikus berendezéseket nem szabad a háztartási szeméttel együtt kidobni. Hulladékkezelésük, újrafelhasználásuk vagy elemek hasznosítása során a követendő eljárás a berendezés speciális gyűjtőponton történő leadása, ahol díjmentesen átvételre kerül. Az elhasznált készülékek gyűjtőpontjainak elhelyezkedéséről a helyi hatóságok adnak tájékoztatást, pl. internetes oldalainkon.

A berendezés helyes hulladékkezelése lehetővé teszi értékes erőforrások megőrzését és az egészségre és a környezetre kifejtett negatív hatás elkerülését, melyeket a nem megfelelő hulladékkezelés veszélyeztethet.

A szabályszerűtlen hulladékkezelés a megfelelő helyi szabályokban meghatározott bírságok kiszabásával jár.

Felhasználók az Európai Unió országaiban

Elektromos vagy elektronikus berendezés kidobásának szükségessége esetén kérjük lépjenek kapcsolatba a legközelebbi eladási ponttal vagy szállítóval, aki további tájékoztatást nyújt.

Hulladékkezelés az Európai Unió kívüli országokban

Ez a szimbólum csak az Európai Unió országaira vonatkozik. A jelen termék kidobásának szükségessége esetén kérjük kapcsolatba lépni a helyi hatóságokkal vagy az eladóval a helyes eljárásra vonatkozó tájékoztatásért.

Garanciajegy

Olajfűtés füstgáz kipufogógázzal

Katalógusszám: DED9955TK, DED9956TK Gyártási tétel száma:

.....

(a továbbiakban: **Termék**)

A termék vásárlásának dátuma:

Az eladó pecsétje

Dátum és az eladó aláírása:

A felhasználó nyilatkozata:

Igazolom, hogy tájékoztatásra kerültem a garanciális feltételekről, valamint a Kezelési útmutatóban és a Garanciajegyben leírt utasítások be nem tartásából eredő következményekről. A jelen garanciális feltételekkel megismerkedtem, amit aláírásommal igazolok:

.....
kelt és helye

.....
a Felhasználó aláírása

I. A termékért felelős

1. **Kezes** - DEDRA EXIM sp. z o.o., székhelye Pruszków, címe: ul. 3 Maja 8, 05-800 Pruszków, KRS 0000062517, Varsó fővárosi Közveti Bíróság Varsóban; az Országos Bírósági Nyilvántartás XIII Gazdasági Osztálya, adószáma: 527-020-49-33, törzstőke: 100 980.00 zł.

2. A jelen Garanciajegyben meghatározott feltételekkel a Kezes garanciát nyújt a Kezes forgalmazásából származó Termékre.

3. A garanciából eredő felelősség kizárólagosan a Termékben a Felhasználónak való átadás pillanatában rejlő hibákra vonatkozik.

4. A garancia címén a Felhasználó jogosult a Termék díjmentes megjavítására, amennyiben a hiba a garanciális időszak során kelentkezik. A Termék megjavításának módja (a javítás módszere) a Kezes döntésétől függ. Amennyiben a Kezes megállapítása szerint ni lehetőség a megjavításra, a Kezes fenntartja magának a jogot a hibás alkatrész vagy az egész Termék hibátlanra cseréléséhez, a Termék árának csökkentéséhez, vagy a szerződéstől történő elálláshoz.

5. Azzal a Felhasználóval szemben, amelyik nem számít fogyasztónak az 1964 április 23-i, a Polgári Törvénykönyvről szóló törvény szerint, a Kezes jelen garanciából eredő és/vagy a garancia megkötésével és teljesítésével kapcsolatos kártérítési felelőssége, a jogi címtől függetlenül, a hibás Termék értékének összegére korlátozódik.

II. Garanciális időszak:

A garanciával rendelkező alkatrészek	A garanciális védelem időtartama
Olajfűtés füstgáz kipufogógázzal	24 hónap, a Termék vásárlásának napjától számítva a jelen Garanciajegyben megjelölve

III. A garancia alkalmazásának feltételei

1. A Felhasználó felmutatja a Termék kitöltött Garanciajegyét és valószínűsíti a Termék vásárlásának körülményeit, pl. felmutatva a pénztár blokkot, számlát, stb. A reklamáció hatékony lebonyolításának érdekében ajánlott, hogy a Felhasználó a reklamált Termékkel együtt adja át a Kezelési útmutatóban leírt készlet tartalmát.

2. A Felhasználó betartja a Kezelési útmutatóban és a Garanciajegyben feltüntetett utasításokat.

3. A garancia csak a Magyar Köztársaság és az EU területén érvényes.

4. A garancia nem terjed ki a Termék következő okokból keletkező meghibásodásaira:

a. A Felhasználó nem tartotta be a Kezelési útmutatóban meghatározott, különösen a megfelelő használatra, karbantartásra és tisztításra vonatkozó feltételeket; A Felhasználó a Kezelési útmutatóban nem megfelelő tisztító és karbantartó szereket alkalmazott;

b. A Felhasználó nem megfelelő módon tárolja és szállítja a Terméket;

c. A Felhasználó önállóan, a Kezessel való egyeztetés nélkül módosította és/vagy átalakította a Terméket;

d. A Felhasználó a Kezelési útmutatóban nem megfelelő üzemeltetési anyagokat használt a Termékhez.

5. Az a Felhasználó, amelyik nem számít fogyasztónak az 1964 április 23-i, a Polgári Törvénykönyvről szóló törvény szerint, elveszíti a jelen garanciából eredő jogait, ha a Terméken:

- a szériaszámok, dátum jelölések és a típuscímkék a Felhasználó által eltávolításra, kicserélésre vagy megromlásra kerültek

- a plombák a Felhasználó által megromlásra kerültek, vagy a Felhasználó beavatkozásának nyomait viselik.

6. Figyelem! A Termék mindennapos kezelésével kapcsolatos, többek között a Kezelési útmutatóból eredő műveleteket a Felhasználó saját hatáskörében és saját költségére végzi el

IV. Reklamációs eljárás

1. A Termék helytelen működésének észrevételekor, a reklamáció bejelentése előtt ellenőrizze, hogy a Kezelési útmutatóban meghatározott valamennyi művelet a megfelelő módon került végrehajtásra.

2. Ajánlott a reklamációt haladéktalanul bejelenteni, a legjobb a Termék hibája észrevételétől számított 7 napon belül. Az a Felhasználó, amelyik nem számít fogyasztónak az 1964 április 23-i, a Polgári Törvénykönyvről szóló törvény szerint, elveszíti a jelen garanciából eredő jogait, ha nem jelenti be 7 napon belül a reklamációt.

3. A reklamációs bejelentés megtehető a Termék vásárlásának helyén, a garanciális szervizben, vagy írásban az alábbi címen: DEDRA EXIM sp. z o.o., ul. 3 Maja 8, 05-800 Pruszków.

4. A Felhasználó a reklamációt a www.dedra.pl weboldalon található űrlap segítségével jelentheti be. („Garanciális reklamáció bejelentési űrlap”).

5. Az egyes országok szerviz címei a www.dedra.pl weboldalon elérhetőek. Amennyiben az adott országban nincs garanciális szerviz, a reklamációs bejelentést ajánljuk a következő címre küldeni: DEDRA-EXIM Sp. z o.o., ul. 3 Maja 8, 05-800 Pruszków (Lengyelország).

6. A Felhasználó biztonságára való tekintettel a hibás Termék használata tilos.

7. Figyelem!!! A hibás Termék veszélyes a Felhasználó egészségére és életére.

8. A garanciából eredő kötelezettségek ellátására a reklamált Terméknek a Felhasználó általi leadásának napjától számított 14 munkanapon belül kerül sor.

9. A terméket reklamációra küldése előtt ajánlott megvizsgálni. Ajánlott a reklamált terméket gondosan bebiztosítani a szállítási károk elkerülése érdekében (ajánlott a reklamált Terméket az eredeti csomagolásban elküldeni).


10. A garanciális időszak meghosszabbításra kerül azzal az idővel, mely alatt a Felhasználó a Termék meghibásodásából eredően nem tudta az használni. A garancia nem zárja ki, nem korlátozza és nem függeszti fel a Felhasználó eladott termékek hibáira vonatkozó kezességi szabályokból eredő jogait.

FR Sommaire

1. Photographies et dessins
2. Description de l'appareil
3. But de l'appareil
4. Restriction d'utilisation
5. Données techniques
6. Préparation au travail
7. Mise en marche de l'appareil
8. Fonctionnement de l'appareil
9. Entretien quotidien
10. Pièces de rechange et accessoires
11. Dépannage par vous-même
12. Montage de l'appareil
13. Carte de garantie

La déclaration de conformité est jointe à la notice d'instructions en tant que document séparé. En cas de défaut de déclaration de conformité, veuillez contacter Dedra Exim Sp. z o.o.o.

Les conditions générales de sécurité sont jointes dans ce manuel sous forme de brochure séparée.

AVERTISSEMENT. Lire tous les avertissements marqués d'un  symbole et toutes les instructions. Le non-respect des avertissements et consignes de sécurité suivants peut entraîner un choc électrique, un incendie ou des blessures graves.

Conservez tous les avertissements et instructions pour une utilisation ultérieure.

2. Description de l'appareil

Fig. B: 1. Commutateur, 2. Bouton, 3. Indicateur de température, 4. Commutateur

3. But de l'appareil

L'appareil est conçu pour chauffer des zones résidentielles bien ventilées. Le générateur d'air chaud au fioul est l'appareil destiné à exploiter uniquement dans les locaux à la ventilation fiable. Il sert à chauffer les locaux non habitables tels que les ateliers, les garages etc. Il est affecté à l'exploitation comme une source de chaleur complémentaire et ne peut pas constituer de source de chaleur principal. Le générateur peut être utilisé dans les locaux à la ventilation fiable.

4. Restrictions d'utilisation

Le générateur d'air chaud au fioul peut être utilisé seulement en conformité avec „Conditions de fonctionnement acceptables” se trouvant ci-dessous. L'appareil est prévu à l'usage dans les locaux équipés de l'installation de ventilation fiable servant à éliminer les gaz d'échappement. L'appareil est destiné exclusivement à l'usage non professionnel. Les changements arbitraires de construction mécanique et électrique, toutes les modifications et les actions de service non décrites dans le mode d'emploi seront traitées comme illicites et causeront la perte immédiate des Droits de Garantie. L'usage non conforme à l'affectation ou au mode d'emploi aura pour conséquence la perte immédiate des Droits de Garantie. En cas de détecter des endommagements mécaniques et en particulier des déformations de boîtier, du réservoir de carburant, des fuites (fuites de carburant) il ne faut pas utiliser l'appareil.

Il ne faut non plus utiliser le générateur en cas de détecter des anomalies de son fonctionnement. Il faut impérativement protéger l'appareil et ensuite commander sa réparation dans le service autorisé de DEDRA-EXIM SARL.

LES CONDITIONS DE TRAVAIL ADMISSIBLES

L'appareil ne doit être utilisé que dans des endroits bien aérés et à l'écart de matériaux inflammables. Ne pas utiliser dans les pièces d'habitation. Ne pas utiliser dans les caves et sous le niveau du sol. Ne laissez pas l'appareil allumé sans surveillance.

5. Données techniques

Modèle	DED9955TK	DED9956TK
Alimentation [V]	~ 230	~ 230
Fréquence de puissance [Hz]	50	50
Puissance moteur [W]	230	230
Puissance de chauffage [Kw]	30	50

Type de carburant	Fioul, mazout domestique léger	Fioul, mazout domestique léger
Capacité du réservoir de carburant [l]	56	69
Consommation de carburant [kg/h]	2,4	4
Débit d'air [m³/h]	780	2000
Poids (sans carburant) [kg]	34,4	59
Degré de protection contre l'accès direct	IPX4	IPX4

*La consommation de carburant indiquée dans le mode d'emploi a des valeurs approximatives, dépend strictement de la qualité du carburant même et des conditions de travail du générateur.

6. Préparation au travail

Montage

Après avoir retiré l'appareil de chauffage de son emballage, vérifiez que les différents composants de l'appareil ne sont pas endommagés. Ne démarrez pas l'appareil s'il s'avère défectueux. Assembler comme décrit ci-dessous (Fig. F). Axez les roues (6) à travers les trous du cadre (1). Placez les roues aux extrémités de l'essieu (avec le côté en retrait orienté vers l'extérieur) et fixez-les avec une rondelle (7) et un écrou (8). Le support supérieur (4) et le cadre inférieur avec roues sont fixés au réservoir de carburant (3) constituant le corps de l'appareil de chauffage, en utilisant ceux fixés à l'appareil (des vis plus longues fixent simultanément le support supérieur et le cadre). Fixez les serre-câbles (9) à l'aide de 4 vis, rondelles et écrous au support de transport (4). Après l'installation, collez l'appareil sur les autocollants apposés sur l'appareil, en fonction du code du pays de destination.

Raccordement du tuyau d'échappement

(le tuyau de refoulement n'est pas compris dans l'ensemble). Les appareils de chauffage ont la possibilité de raccorder un tuyau (tuyau) pour l'évacuation directe des gaz de combustion. Le tuyau de diamètre 120 mm ayant les paramètres techniques et thermiques appropriés doit être placé sur la cheminée (Fig. E, 12). Pour le réchauffeur avec sortie de gaz d'échappement installée, les distances et longueurs correctes des tuyaux sont indiquées à la Fig.

Remplissez le réservoir de carburant.

N'utilisez que du diesel comme carburant. N'utilisez en aucun cas des carburants volatils tels que l'essence ou les solvants. Il est également interdit d'utiliser du carburant contaminé ou de l'huile moteur usagée. Si le carburant entre en contact avec la peau, laver immédiatement les parties souillées avec de l'eau et du savon et rincer à l'eau.

-Avant de remplir le réservoir de carburant, vérifiez que l'appareil est débranché du secteur.

-Lors du remplissage, vérifiez que le réservoir de carburant ne présente pas de fuites éventuelles. N'utilisez pas l'appareil s'il y a une fuite de carburant. Faites-le réparer par un atelier spécialisé.

-L'embout de remplissage se trouve à l'arrière de l'appareil de chauffage (Fig. D, 1). Lors du remplissage du réservoir, observez attentivement l'indicateur de niveau de carburant (Fig. D, 2).

-Ne stockez pas plus de carburant à l'intérieur du bâtiment qu'une seule réserve de carburant.

-Les réservoirs de carburant ne doivent pas être situés à moins de 8 m de l'appareil de chauffage, à l'exception d'un réservoir intégré qui fait partie de l'appareil.

-Tout déversement de carburant doit être essuyé à l'aide d'un chiffon sec ou d'un chiffon de nettoyage spécial.

Avant la mise en service, vérifiez s'il y a des fuites de carburant. En cas de fuites de carburant dues par exemple à une fuite du réservoir ou des conduites de carburant, l'appareil de chauffage ne doit pas être utilisé. Dans ce cas, contactez le service après-vente.

7. Connexion réseau

Avant de raccorder l'appareil à une source d'alimentation, s'assurer que la tension d'alimentation correspond à la valeur indiquée sur la plaque signalétique. L'installation de l'alimentation électrique doit être réalisée conformément aux exigences essentielles pour les installations électriques et aux exigences de sécurité d'utilisation. Les caractéristiques minimales de section du câble d'alimentation et la valeur nominale du fusible par rapport à la puissance de l'appareil sont indiquées dans le tableau suivant:

Puissance de l'appareil [W]	Section minimale du conduit [mm²]	Valeur minimale du fusible type C [A]
<700	0,75	6

L'installation doit être effectuée par un électricien agréé. Lors de l'utilisation de rallonges, veiller à ce que la section des conducteurs ne soit pas inférieure à celle requise (voir tableau). Acheminez le câble électrique de manière à ce qu'il ne soit pas exposé à des coupures pendant le fonctionnement. N'utilisez pas de rallonges endommagées. Vérifiez périodiquement l'état technique du cordon d'alimentation. Ne tirez pas sur le cordon d'alimentation. Brancher l'appareil sur une prise électrique mise à la terre protégée par un disjoncteur différentiel. Si le cordon d'alimentation est défectueux, il doit être remplacé pour des raisons de sécurité par un centre de service agréé.

8. Mise en marche de l'appareil

ATTENTION Avant la mise en service de l'appareil, il est indispensable d'exécuter les étapes décrites dans le chapitre "Préparation de la mise en service".

Versez le carburant dans le réservoir, fermez le bouchon de remplissage. En cas de déversement de carburant, essuyez soigneusement la zone touchée avec un chiffon sec. Le carburant renversé ne doit jamais rester sur ou à proximité de l'appareil de chauffage, car cela crée un risque d'incendie. Ces activités doivent être effectuées avec le cordon d'alimentation débranché du secteur.

Placez l'unité de fusion sur une surface horizontale et plane de manière à ce que le flux d'air chaud ne soit pas dirigé directement sur des matières combustibles ou des personnes. Les rideaux et autres matériaux susceptibles de s'enflammer sous l'effet de l'air chaud doivent être surveillés plus particulièrement, comme illustré à la Fig. A. Les distances minimales par rapport aux autres objets pendant le fonctionnement sont les suivantes: à partir de l'ouverture d'entrée d'air, à au moins 2 m du plafond de la pièce (Fig. A). Allumez l'appareil de chauffage sur le secteur.

Pour allumer l'appareil, réglez l'interrupteur du panneau de commande (Fig. B, 2) sur la position "I". Le fait que l'appareil soit allumé est démontré par un commutateur rouge et des écrans de commande sur le panneau de commande (Fig. B, 3 et 4).

L'appareil de chauffage est équipé d'un système de contrôle automatique de la température. Le ventilateur et le brûleur ne démarreront que lorsque la température ambiante sera inférieure à la valeur définie par l'utilisateur. Les deux valeurs sont indiquées par les écrans sur le panneau de commande:

Fig. B, 3 - Affichage indiquant la température souhaitée. Cette valeur est définie par l'utilisateur à l'aide du bouton de réglage situé sous l'écran (Fig. B, 1).

Fig. B, 4 - Affichage indiquant la température ambiante lue par le radiateur. L'appareil fonctionnera jusqu'à ce que la température ambiante dépasse celle définie par l'utilisateur. Le chauffage démarrera automatiquement lorsque la température ambiante tombera en dessous de la valeur définie.

L'appareil démarre automatiquement. Ne vous tenez pas devant l'appareil de chauffage et ne posez aucun objet s'il n'est pas absolument certain que l'appareil est éteint (Fig. B, 2 - commuté sur "0").

9. Fonctionnement de l'appareil

ATTENTION Ne couvrez pas et ne couvrez pas les ouvertures d'entrée et de sortie du chauffage.

Il est proscrit de voiler ou couvrir les trous d'entrée ou de sortie du générateur. Il faut assurer le débit libre de l'air pour le travail normal de l'appareil.

Le générateur est doté du système de protections qui provoqueront l'arrêt du fonctionnement dans les cas suivants :

absence de l'allumage ou l'extinction. Le générateur possède un élément optoélectronique contrôlant la flamme dans la chambre de combustion. Il arrête le générateur si la flamme disparaît dans le brûleur. Défaillance de l'alimentation du réseau électrique. Le cas échéant, le générateur s'arrête.

surchauffe de l'appareil. En cas de la croissance de température à l'intérieur du générateur causée p. ex. par la sortie d'air bouchée, la protection arrête le générateur.

Quand la température ambiante augmente au-dessus de celle consignée, le générateur s'arrête et passe en état de veille. Quand la température ambiante baisse au-dessous de celle consignée, le générateur redémarre automatiquement !

Arrêt du générateur

Pour arrêter le générateur, il faut mettre le disjoncteur d'alimentation à la position « 0 » (Des. B, pos. 3). Ensuite déconnecter le câble d'alimentation de la prise de réseau. Après l'arrêt de l'appareil et avant de le laisser sans surveillance, il faut vérifier si la flamme à l'intérieur s'est éteinte complètement.

10. Entretien quotidien

ATTENTION Effectuer l'entretien quotidien avec la bouteille de gaz déconnectée.

Les réparations ne doivent être effectuées que par des spécialistes qualifiés aux points indiqués par le fabricant.

Au moins une fois par an, un contrôle technique par un centre de service agréé est recommandé, de préférence avant chaque saison de chauffage.

Nettoyage de l'appareil.

L'appareil doit être nettoyé régulièrement. En particulier, il est nécessaire de nettoyer les éventuelles impuretés survenant lors du remplissage du réservoir de carburant, auxquelles la poussière et la poussière adhèrent facilement. Utilisez un chiffon doux pour le nettoyage. Les contaminants secs peuvent être enlevés à l'aide d'un aspirateur. N'utilisez pas de détergents agressifs, de nettoyants chimiques, de solvants ou d'autres agents qui pourraient endommager la surface de la machine.

Vidange, nettoyage du réservoir de carburant

Lorsque le chauffe-eau est utilisé, la saleté et l'humidité s'accumulent dans le réservoir, ce qui entraîne la condensation de l'eau à l'intérieur du réservoir de carburant. S'il est nécessaire de vider et de nettoyer le réservoir de carburant, placez les roues sur une légère élévation pour chauffer le réservoir. Placez le réservoir de carburant vide sous l'appareil de chauffage. Dévissez le bouchon de vidange de carburant au fond du réservoir de carburant (Fig. F, 1), puis refermez le bouchon de vidange après avoir vidé le carburant et nettoyé le réservoir. Après avoir vidé le réservoir, le rincer avec une petite quantité de carburant neuf. Ceci doit être fait périodiquement toutes les 150-200 heures ou en cas de détérioration des paramètres de fonctionnement.

Nettoyage du filtre à carburant

Le filtre à carburant est situé sur le côté de l'appareil de chauffage (Fig. H). Pour nettoyer le filtre, dévissez la partie inférieure transparente du boîtier du filtre, puis retirez le filtre et nettoyez-le avec des agents de nettoyage tels que du bouillon d'extraction.

En cas d'usure importante, remplacez le filtre par un neuf.

Après avoir effectué les travaux de maintenance, placez le filtre dans le boîtier et vissez-le.

Nettoyage du filtre de la pompe à carburant

Utilisez la clé de taille 4 (non fournie) pour dévisser la vis située en haut de la pompe, puis retirez le filtre et nettoyez-le (Figure G).

Remettez le filtre propre à l'intérieur et serrez la vis.

Stockage, transport, expédition

L'appareil de chauffage doit être stocké dans un endroit sec, à l'abri de la poussière et de l'humidité, à une température de (5-20)°C, à l'écart des zones résidentielles, à l'abri des enfants. Le réservoir de carburant destiné au stockage doit être vidé de son contenu et débarrassé de toute impureté. La pièce doit être exempte de poussière et de vapeurs susceptibles de provoquer la corrosion des éléments métalliques. N'entreposez pas l'appareil dans des zones de stockage d'aliments. L'appareil de chauffage est équipé de roues de roulement permettant son déplacement aisé dans les pièces chauffées. Si l'appareil de chauffage doit être envoyé par un transporteur, p. ex. à un centre de service, il est nécessaire de vider le réservoir de carburant pour effectuer les réparations ! Conformément à la réglementation en vigueur, il est interdit de transporter des combustibles liquides sans respecter les conditions de sécurité particulières spécifiées dans des règlements distincts.

11. Pièces de rechange et accessoires

Pour acheter des pièces de rechange et des accessoires, prendre le contact avec le Service après-vente de Dedra-Exim. Pour ses coordonnées de contact, voir la 1^{ère} page du mode d'emploi.

Veillez indiquer le numéro de LOT placé sur la plaque signalétique. Veuillez décrire la pièce détériorée en désignant la date d'achat approximative. Pendant la période de garantie, les réparations sont faites d'après les règles données dans le Bulletin de garantie. Veuillez transmettre le produit réclamé à la réparation dans le lieu d'achat (le vendeur est obligé de prendre le produit réclamé) ou l'envoyer au Service Central DEDRA - EXIM. Veuillez bien joindre le Bulletin de garantie délivré par l'importateur. A défaut de ce document, la réparation sera traitée comme après garantie. Après la période de garantie, les réparations sont réalisées par le Service Central. Il faut envoyer le produit endommagé au Service (les frais de l'envoi chargent l'utilisateur).

12. Dépannage par vous-même

ATTENTION Débranchez l'appareil de l'alimentation électrique avant de procéder au dépannage.

Le problème	Raison	Solution
Le chauffage ne s'allume pas.	Le cordon d'alimentation n'est pas branché.	Raccordez le câble au secteur.
	Il n'y a pas de tension dans le réseau.	Vérifier la tension du Système d'alimentation.
Le moteur tourne, pas d'allumage	L'interrupteur est défectueux.	Faites réparer l'appareil.
	Il n'y a pas de carburant dans le réservoir.	Faites le plein.
Le chauffage s'éteint, l'afficheur indique "E1".	Système d'allumage défectueux.	Faites réparer l'appareil.
	Filtres à air bouchés	Nettoyez ou remplacez les filtres selon la procédure décrite au chapitre "Opérations en cours".
Le chauffage ne s'allume pas, l'afficheur indique "E2".	Défaillance du système d'alimentation en carburant.	Faites Réparer l'appareil.
	Capteur de Température défectueux.	Faites Réparer l'appareil.

13. Montage de l'appareil

1. Réchauffeur d'huile - 1 pièce, 2. Support supérieur - 1 pièce, 3. Cadre inférieur - 1 pièce, 4. Rondelle de roue (10mm) - 2 pièces, 5. Écrou de roue (M10) - 2 pièces, 6. Vis 5x32mm - 2 pièces, 7. Vis 5x52mm, 8. Rondelle (5mm) - 12 pcs, 9. Écrou (M5) - 6 pièces, 10. Cercle - 2 pièces, 11. Axe de roue - 1 pièce,

14. Informations pour l'utilisateur sur les déchets d'équipement électriques et électroniques

(concerne les ménages)

Le symbole présenté placé sur les produits ou sur les documents joints informe qu'il est défendu de jeter les appareils électriques ou électroniques défectueux avec d'autres déchets de ménage. Dans le cas de nécessité de recyclage, de réutilisation ou de retraitement des sous-ensembles, il faut transmettre l'appareil à un point de collecte spécialisé où il sera reçu gratuitement. Les autorités locales présentent les informations sur la localisation de ces points par exemple sur leurs pages d'internet.

Le recyclage réglementaire permet de garder les ressources précieuses et d'éviter l'influence néfaste sur la santé et le milieu qui peut être menacé par les attitudes incorrectes envers les déchets.

Le recyclage incorrect est passible de peines prévues dans les réglementations locales.

es utilisateurs dans les pays de l'Union Européenne

Dans le cas de nécessité de se débarrasser des appareils électriques ou électroniques, il faut prendre contact avec le point de vente le plus proche ou le livreur qui vous en renseigneront.

Le rejet des déchets dans les pays hors l'Union Européenne

Le symbole concerne seulement les pays de l'Union Européenne.

Dans le cas de nécessité de se débarrasser du produit présent, il faut prendre contact avec les autorités locales ou le vendeur pour se renseigner sur la procédure à suivre.

Carte de garantie
na

Réchauffeur d'huile avec échappement de gaz de combustion

No de catalogue: DED9955TK, DED9956TK Numéro du lot:

(dit ensuite **Produit**)

Date de l'achat du Produit:



Cachet du vendeur

Date et signature du vendeur :

Déclaration de l'Utilisateur:

Je confirme que j'ai été informé sur les conditions de garantie et les conséquences du non respect des instructions comprises dans le Mode d'emploi et la Carte de garantie. Les conditions de la présente garantie me sont connues ce que j'approuve par ma signature manuscrite :

.....

Date et lieu

.....

signature de l'Utilisateur

I. Responsabilité pour le Produit

1. **Le Garant** - DEDRA EXIM sp. z o.o. avec son siège social à Pruszków, adresse: ul. 3 Maja 8, 05-800 Pruszków, KRS 0000062517, Tribunal de District pour la ville capitale de Varsovie à Varsovie, XIV^e Section de Commerce du Registre National Judiciaire, NIP 527-020-49-33, Capital social : 100 980.00 PLN.

2. Conformément aux conditions définies dans la présente Carte de garantie, le Garant donne la garantie pour le Produit originaire de la distribution du Garant.

3. La responsabilité à titre de la garantie ne couvre que les défauts résultant des causes inhérentes au Produit au moment de sa délivrance à l'Utilisateur.

4. En vertu de la garantie, l'Utilisateur obtient le droit à la réparation gratuite du Produit si le défaut se fait apparaître lors de la période de garantie. Les modalités de réparation du Produit (méthode de réparation) dépend de la décision du Garant. En cas de constater par le Garant l'impossibilité de la réparation, le Garant se réserve le droit d'échanger l'élément défectueux ou tout le Produit contre celui exempt de défauts, de baisser le prix du Produit ou de se rétracter du contrat.

5. A l'égard de l'Utilisateur n'étant pas consommateur au sens de la loi du 23 avril 1964 Code civil, la responsabilité d'indemnisation du Garant pour préjudice résultant de la présente garantie et/ou dans le cadre de sa conclusion et réalisation, nonobstant le titre légal, est limitée à la valeur du Produit défectueux au maximum.

II. Période de garantie

Éléments du Produit couverts par la garantie	Durée de la protection de garantie
Réchauffeur d'huile avec échappement de gaz de combustion	24 mois à compter de la date d'achat du Produit indiquée dans la présente Carte de garantie

III. Conditions de profiter de la garantie

1. La présentation de la Carte de garantie du Produit remplie par l'Utilisateur et la justification des circonstances d'achat faite par l'Utilisateur à savoir p.ex. en voie de présentation du reçu, de la facture etc. Afin de procéder à la réclamation rapidement, il est conseillé à l'Utilisateur qu'il transmette avec le Produit réclamé tous les éléments définis dans la « Complétion » du Produit contenue dans le Mode d'emploi.

2. Respecter les instructions par l'Utilisateur comprises dans le Mode d'emploi et la Carte de garantie.

3. La garantie couvre uniquement le territoire de la République de Pologne et UE.

4. La garantie ne couvre pas les défauts survenus notamment à la suite de:

a. Le non respect par l'Utilisateur des conditions définies dans le Mode d'emploi et en particulier concernant l'exploitation, l'entretien et le nettoyage corrects ;

b. L'application par l'Utilisateur des produits de nettoyage ou d'entretien non conformes au Mode d'emploi ;

c. Le stockage et le transport inadéquats du Produit faits par l'Utilisateur

d. Les changements et/ou les modifications autonomes du Produit faits par l'Utilisateur qui n'ont pas été convenus avec le Garant ;

e. L'utilisation des matériaux d'exploitation par l'Utilisateur dans le Produit non conformes au Mode d'emploi.

5. L'Utilisateur n'étant pas consommateur au sens de la loi du 23 avril 1964 Code civil perd la garantie pour le Produit dans lequel:

- numéros de série, indications des dates et plaques signalétiques ont été supprimés ou endommagés par l'Utilisateur ;

- scellés ont été endommagés par l'Utilisateur ou portent les traces de manipulations faites par l'Utilisateur.

6. **Attention!** Les opérations d'entretien quotidiennes du Produit résultant du Mode d'emploi sont effectuées par l'Utilisateur lui-même et à ses frais.

IV. Procédure de réclamation

1. En cas de constater le fonctionnement irrégulier du Produit, avant de notifier la réclamation, il faut s'assurer que toutes les opérations déterminées notamment dans le Mode d'emploi ont été réalisées correctement.

2. En cas de constater le fonctionnement irrégulier du Produit, avant de notifier la réclamation, il faut s'assurer que toutes les opérations déterminées notamment dans le Mode d'emploi ont été réalisées correctement.

3. Il est possible de faire la réclamation entre autres dans le lieu d'achat du Produit, dans le service de garantie ou par écrit à l'adresse: DEDRA EXIM sp. z o.o., ul. 3 Maja 8, 05-800 Pruszków. .

4. L'Utilisateur peut faire la réclamation avec le formulaire disponible sur le site web www.dedra.pl. („Formulaire de réclamation à titre de la garantie”).

5. Les adresses de services de garantie sont disponibles pour les pays particuliers sur le site web www.dedra.pl. En cas d'absence du service de garantie pour un pays donné, il est recommandé d'adresser la réclamation à titre de la garantie à l'adresse : DEDRA EXIM sp. z o.o. ul. 3 Maja 8, 05-800 Pruszków (Polska).

6. Vu la sécurité de l'Utilisateur, il est proscrit d'exploiter le Produit défectueux.

7. **Attention!!!** L'exploitation du Produit défectueux est dangereuse pour la santé et la vie de l'Utilisateur.

8. La réalisation des obligations résultant de la garantie aura lieu dans 14 jours ouvrables à compter du jour de fournir le Produit réclamé par l'Utilisateur.

9. Avant de fournir le Produit défectueux pour la réclamation, il est conseillé de le nettoyer. Il est recommandé de protéger soigneusement le Produit réclamé contre les endommagements dans le transport (il est conseillé de livrer le Produit réclamé dans l'emballage d'origine).

10. La période de garantie est prorogée de la durée pendant laquelle l'Utilisateur n'a pas pu profiter du Produit couvert par la garantie à cause de son défaut. La garantie n'exclut pas, ne limite pas ni ne suspend pas les droits de l'Utilisateur résultant des dispositions concernant la caution des défauts de l'article vendu..

ES Índice

1. Fotos y dibujos
2. Descripción del dispositivo
3. El uso del dispositivo.
4. Restricciones de uso
5. Especificaciones técnicas
6. Preparación del dispositivo para el funcionamiento.
7. Puesta en funcionamiento del dispositivo
8. Uso del dispositivo
9. Actividades de mantenimiento regulares.
10. Repuestos y accesorios
11. Solución de problemas de forma de autónoma
12. Equipamiento del dispositivo
13. Tarjeta de garantía

La declaración de conformidad se ha adjuntado a las instrucciones como un documento separado. En el caso de ausencia de la declaración de conformidad, póngase en contacto con Dedra Exim Sp. z o. o

⚠ ADVERTENCIA Lea todas las advertencias marcadas con este símbolo y todas las **⚠** instrucciones. El incumplimiento de las advertencias mencionadas a continuación e instrucciones de seguridad puede provocar descargas eléctricas, incendios o lesiones graves.

Conservar todas las advertencias e instrucciones para futura consulta.

2. Descripción del dispositivo

Fig. B: 1. Interruptor, 2. Perilla, 3. Indicador de temperatura, 4. Interruptor

3. El uso del dispositivo

El generador de aire caliente a gasoil es un equipo diseñado para el uso únicamente en los ambientes con ventilación eficaz. Sirve para la calefacción de ambientes residenciales y comerciales, tales como sótanos, garajes, talleres, etc. Está previsto para el uso como una fuente de calor adicional, no puede ser la principal fuente de calor. El generador sólo puede ser utilizado en los ambientes con buena ventilación.

4. Restricciones de uso

El generador de aire caliente a gasoil puede ser utilizado únicamente de acuerdo con las "Condiciones admisibles de trabajo" que figuran abajo. El aparato está previsto para el uso en los ambientes equipados con la ventilación eficaz diseñada para la eliminación de gases de combustión El aparato está diseñado únicamente para el uso doméstico. Los cambios no autorizados en la construcción mecánica y eléctrica, todo tipo de modificaciones, los servicios que no están descritos en el Manual de Instrucciones serán tratados como ilegales y causarán la pérdida inmediata de los Derechos de Garantía. El uso inapropiado de la electroherramienta o que no esté de acuerdo con el Manual de Instrucciones anulará inmediatamente los Derechos de Garantía. En caso

de descubrir fallos mecánicos, en particular, la deformación de la carcasa, fugas en el tanque (fuga de combustible) no utilice el equipo. No se puede utilizar al generador tampoco en casos de constatar las irregularidades en su funcionamiento. En este caso absolutamente hay que proteger el equipo y luego solicitar su reparación en un servicio autorizado de DEDRA-EXIM Sp. o.o.

CONDICIONES DE TRABAJO PERMITIDAS

El dispositivo solo se puede usar en zonas bien ventiladas lejos de materiales inflamables. No utilizar en zonas residenciales. No usar en sótanos y bajo el nivel del suelo. No dejar el dispositivo encendido sin supervisión.

5. Especificaciones técnicas

Modelo	DED9955TK	DED9956TK
Fuente de alimentación [V]	~ 230	~ 230
Frecuencia de potencia [Hz]	50	50
Potencia del motor [W]	230	230
Potencia de calentamiento / Térmica [Kw]	30	50
Tipo de combustible	gasoil, keroseno	gasoil, keroseno
Capacidad del tanque de combustible [l]	56	69
Consumo de combustible [kg/h]	2,4	4
Flujo de aire Peso (sin combustible) [m ³ /h]	780	2000
Peso (sin combustible) [kg]	34,4	59
Grado de protección contra el acceso directo	IPX4	IPX4

* El consumo de combustible presentado en el Manual tiene el valor aproximado, y está relacionado con la calidad del mismo y las condiciones del trabajo del generador.

6. Preparación del dispositivo para el funcionamiento

Montaje

Después de sacar el calentador del embalaje, compruebe si los componentes individuales del aparato no están dañados. No arranque el aparato si está defectuoso. Realice el montaje como se describe a continuación (Fig. F). Coloque las ruedas (6) en los orificios del cuadro (1). Coloque las ruedas en los extremos del eje (con el lado empotrado hacia afuera) y sujételas con una arandela (7) y una tuerca (8). El soporte superior (4) y el bastidor inferior con ruedas están unidos al depósito de combustible (3) que constituye el cuerpo del calentador, utilizando los que están unidos al dispositivo (los pernos más largos fijan el soporte superior y el marco al mismo tiempo). Fije los soportes de cable (9) con 4 tornillos, arandelas y tuercas al soporte de transporte (4). Después del montaje, colocar las pegatinas en el dispositivo, según el código del país de destino.

Conectando el tubo de escape

(El tubo de descarga no está incluido en el conjunto). Los calentadores tienen la opción de conectar una tubería (tubería) para la descarga directa de gases de combustión. La tubería con un diámetro de 120 mm que tenga los parámetros técnicos y térmicos adecuados debe colocarse en la chimenea (Fig. E, 12). Para el calentador con descarga de gases de escape instalada, las distancias y longitudes correctas de los tubos se muestran en la Fig. E.

Llenado del depósito de combustible.

Utilice únicamente gasóleo como combustible. Bajo ninguna circunstancia utilice combustibles volátiles como la gasolina o los disolventes. También está prohibido utilizar combustible contaminado o aceite de motor usado. Si el combustible entra en contacto con la piel, lave inmediatamente las zonas contaminadas con agua y jabón y enjuague con agua.

-Antes de llenar el depósito de combustible, compruebe si el aparato está desconectado de la red eléctrica.

-Durante el llenado, observe el depósito de combustible para detectar posibles fugas. No utilice el aparato si hay alguna fuga de combustible. Encargue la reparación a un centro de servicio técnico especializado.

-La unidad de llenado está situada en la parte trasera del calentador (Fig. D, 1). Al llenar el depósito, observe atentamente el indicador de nivel de combustible (Fig. D, 2).

-No almacene en el edificio más de una carga de combustible.

-Los depósitos de combustible no deben colocarse a menos de 8 m del calentador, excepto en el caso de un depósito integral que forme parte del calentador.

-El lugar de almacenamiento de combustible debe mantenerse de acuerdo con las normas aplicables de protección contra incendios y seguridad en el trabajo. Cualquier derrame de combustible debe limpiarse con un paño seco o un paño de limpieza especial.

Antes del arranque, compruebe si no hay fugas de combustible. Está prohibido utilizar el calentador en caso de fugas de combustible causadas, por ejemplo, por fugas en el depósito o en los conductos de combustible. En este caso, póngase en contacto con el centro de servicio técnico.

7. Conexión a la red

Antes de conectar el dispositivo a una fuente de alimentación, asegúrese de que el voltaje de la fuente de alimentación se corresponda con el valor indicado en la placa de identificación. La instalación de la fuente de alimentación debe realizarse de acuerdo con los requisitos esenciales para las instalaciones eléctricas y cumplir con los requisitos de seguridad de uso. Los parámetros de

la sección transversal mínima del cable de alimentación y el valor nominal del fusible, según la potencia del dispositivo, se indican en la siguiente tabla :

Potencia de la máquina [W]	Sección transversal mínima [mm ²]	Valor mínimo del fusible tipo C [A]
<700	0,75	6

La instalación debe ser realizada por un electricista calificado. Cuando utilice cables de extensión, asegúrese de que la sección transversal del conductor no sea más pequeña que la requerida (consulte la tabla). Coloque el cable eléctrico de modo que no quede expuesto a cortes durante el funcionamiento. No utilice cables de extensión dañados. Compruebe periódicamente el estado técnico del cable de alimentación. No tire del cable de alimentación. Conecte el dispositivo a una toma eléctrica con conexión a tierra protegida por un dispositivo de corriente residual. Si el cable de alimentación está dañado, debe ser reemplazado por un centro de servicio autorizado por razones de seguridad. El reemplazo del enchufe o del cable de alimentación siempre debe ser realizado por un centro de servicio autorizado.

8. Puesta en funcionamiento del dispositivo

¡ATENCIÓN! Antes de iniciar el dispositivo, es esencial llevar a cabo las acciones descritas en el capítulo "Preparación para el trabajo".

Vierta el combustible en el tanque, cierre la tapa de llenado de combustible. En caso de derrame de combustible, limpie el área del derrame a fondo con un paño seco. El combustible derramado nunca puede permanecer sobre o cerca del calentador, ya que esto crea el riesgo de un incendio.

Estas actividades deben llevarse a cabo con el cable de alimentación desconectado de la red eléctrica.

Coloque el fusor sobre una superficie plana horizontal de tal manera que la corriente de aire caliente no se dirija directamente a materiales o personas combustibles. En particular, se debe prestar atención a las cortinas, cortinas u otros materiales que pueden encenderse cuando se exponen al aire caliente. Deben mantenerse de acuerdo con la Fig. A. Las distancias mínimas de otros objetos durante la operación son: Mínimo 3 m desde la parte delantera de la salida de aire caliente, mínimo 2 m desde la abertura de entrada de aire, a 2 m como mínimo del techo de la sala (Fig. A). Conectar el calefactor a la red eléctrica.

Para encender el dispositivo, coloque el interruptor en el panel de control (Fig. B, 2) en la posición "I". El hecho de que el dispositivo esté encendido se demuestra mediante un interruptor rojo y pantallas de operación en el panel de control (Fig. B, 3 y 4).

El calentador está equipado con un sistema automático de control de temperatura. El ventilador y el quemador solo comenzarán cuando la temperatura ambiente caiga por debajo del valor establecido por el usuario. Ambos valores están indicados por las pantallas en el panel de control:

Fig. B, 3 - Pantalla que indica la temperatura deseada. Este valor lo establece el usuario mediante el botón de ajuste debajo de la pantalla (Fig. B, 1).

Fig. B, 4 - Pantalla que muestra la temperatura ambiente leída por el calentador. El dispositivo funcionará hasta que la temperatura ambiente supere la establecida por el usuario. El calentador comenzará a funcionar automáticamente cuando la temperatura ambiente caiga por debajo del valor establecido.

El dispositivo se inicia automáticamente. No se pare / siéntese frente al calentador ni coloque ningún objeto si no está absolutamente seguro de que el dispositivo esté apagado (Fig. B, 2 - cambiado a "0").

9. Uso del dispositivo

¡ATENCIÓN! No cubra ni cubra las aberturas de entrada y salida del calentador.

No se puede cubrir o tapar los orificios de salida o entrada del generador Hay que asegurar la libre circulación del aire para un correcto funcionamiento del aparato.

El generador está equipado con un sistema de protecciones, que apagarán el aparato en las siguientes situaciones:

Falta de llama o apagón. El generador posee un elemento fotoelectrónico (fotocélula), que controla la llama en la cámara de combustión. Que apaga el generador en caso de la desaparición de la llama en el quemador.

Falta de la alimentación eléctrica. En este caso el generador se apagará.

Sobrecalentamiento del dispositivo. En caso del aumento de la temperatura dentro del generador por causa por ej. de la obstrucción de la entrada del aire, el seguro apaga el generador.

Cuando la temperatura ambiente se eleve por encima de la temperatura de ajuste, el generador se apagará y entrará en modo de espera. ¡Cuando la temperatura ambiente descienda por debajo de la programada, el generador se encenderá automáticamente!

Apagado del generador.

Para apagar el generador hay que poner el interruptor de alimentación en la posición «0» (fig. B, pos. 3). Luego sacar el cable de alimentación eléctrica de la toma de corriente. Después de apagar el aparato, antes de dejarlo sin vigilancia, hay que controlar si la llama se apagó por completo.

10. Actividades de mantenimiento regulares

¡ATENCIÓN! El mantenimiento regular debe llevarse a cabo con la bombona desconectada.

Las reparaciones deben ser realizadas únicamente por especialistas calificados en los centros indicados por el fabricante.

Al menos una vez al año, se recomienda una revisión técnica por parte de un servicio técnico autorizado, preferiblemente antes de cada temporada de calefacción.

Limpieza del aparato.

El aparato debe limpiarse regularmente. En particular, limpie cualquier sustancia contaminante que pueda generarse al llenar el depósito de combustible y que atraiga fácilmente la suciedad y el polvo. Utilice un paño suave para la limpieza. Los contaminantes secos se pueden eliminar con una aspiradora. No utilice detergentes agresivos, limpiadores químicos, disolventes u otros productos que puedan dañar la superficie del aparato.

Vaciado, limpieza del depósito de combustible

Cuando el calentador está en uso, la suciedad y la humedad se acumulan en el depósito, haciendo que el agua en su interior se condense. Si es necesario vaciar y limpiar el depósito de combustible, coloque el calentador con ruedas ligeramente elevadas. Coloque el recipiente para el combustible drenado debajo del calentador. Desenrosque el tapón de drenaje de combustible situado en la parte inferior del depósito de combustible (Fig. F, 1). Después de drenar el combustible y limpiar el depósito, cierre el tapón de drenaje.

Después de vaciar el depósito, enjuáguelo con una pequeña cantidad de combustible fresco.

Esta operación debe realizarse periódicamente, cada 150-200 horas de trabajo, o en caso de deterioro de los parámetros de trabajo.

Limpieza del filtro de combustible.

El filtro de combustible está ubicado en el lado del calentador (Fig. H). Para limpiar el filtro, desenrosque la parte inferior transparente de la carcasa del filtro, luego retire el filtro y límpielo con productos de limpieza como el caldo de extracción.

En caso de desgaste significativo, reemplace el filtro por uno nuevo.

Después de realizar los trabajos de mantenimiento, coloque el filtro en la carcasa y atorníllelo.

Limpieza del filtro de la bomba de combustible.

Use la llave de tamaño 4 (no incluida en el conjunto) para destornillar el tornillo en la parte superior de la bomba, luego retire el filtro y límpielo (Figura G) Vuelva a colocar el filtro limpio dentro y apriete el tornillo.

Almacenamiento, transporte y envío

El calentador debe almacenarse en un lugar seco, libre de polvo, protegido de la humedad, a una temperatura de (5-20)°C, lejos de áreas residenciales, protegido del acceso de los niños. Durante el período de almacenamiento, vacíe el depósito de combustible y elimine sustancias contaminantes. Las instalaciones deben estar libres de polvo y vapores que puedan causar corrosión de los elementos metálicos. No almacene el aparato en instalaciones de almacenamiento de alimentos.

El calentador está equipado con ruedas que permiten su fácil desplazamiento dentro de las instalaciones calefactadas. Si el calentador tiene que ser enviado por un transportista, por ejemplo a un centro de servicio técnico, es necesario vaciar el depósito de combustible para poder realizar la reparación. De acuerdo con la normativa aplicable, está prohibido el transporte de combustibles líquidos sin observar las condiciones especiales de seguridad establecidas en regulaciones específicas.

11. Repuestos y accesorios

Para comprar repuestos y accesorios, póngase en contacto con el Centro de Servicio de Dedra-Exim. Los datos de contacto se encuentran en la página 1 del Manual. Cuando se realice el pedido de repuestos por favor mencionar el Número de Serie del aparato que se encuentra en la placa de fabricación. Por favor, describir la pieza defectuosa, indicando además la fecha aproximada de compra. Durante el periodo de garantía las reparaciones se hacen en base de las condiciones descritas en la Carta de Garantía. La pieza de reclamo, por favor entregarla al servicio en el lugar donde se la compro (el vendedor está obligado a recibir la pieza de reclamo), o enviarla al Servicio Central DEDRA - EXIM. Pedimos adjuntar la Carta de Garantía emitida por el Importador. Sin este documento el arreglo será tratado como el servicio fuera de garantía. Después del periodo de garantía los arreglos se realizan en el Servicio Central. El producto dañado hay que enviarlo al Servicio (el costo de envío cubre el usuario).

12. Solución de problemas de forma de autónoma

¡ATENCIÓN! Antes de solucionar los fallos de forma autónoma, desconecte el dispositivo de la fuente de alimentación.

Problema	Causa	Solución
El calentador no se enciende.	El cable de alimentación no está conectado.	Conecte el cable de alimentación.
	No hay tensión de red.	Compruebe la tensión de red.
	El interruptor está defectuoso.	Devuelva el aparato para su reparación.
El motor funciona, pero no se produce ignición.	No hay combustible en el depósito.	Llene el depósito de combustible.
	Sistema de ignición defectuoso.	Devuelva el aparato para su reparación.
El calentador se apaga, la pantalla muestra el mensaje "E1".	Nivel de combustible demasiado bajo en el depósito.	Llene el depósito de combustible.
	Filtros de aire taponados.	Limpie o reemplace los filtros según el procedimiento descrito en el capítulo "Operaciones de mantenimiento continuo".
	Fallo del sistema de alimentación de combustible.	Devuelva el aparato para su reparación.

El calentador no se enciende, la pantalla muestra el mensaje "E2".	Sensor de temperatura defectuoso.	Devuelva el aparato para su reparación.
--	-----------------------------------	---

13. Equipamiento del dispositivo

1. Calentador de aceite - 1 pieza, 2. Soporte superior - 1 pieza, 3. Marco inferior - 1 pieza, 4. Arandela de rueda (10 mm) - 2 piezas, 5. Tuerca de rueda (M10) - 2 piezas, 6. Tornillo de 5x32 mm - 2 artículos, 7. Tornillo 5x52mm, 8. Arandela (5mm) - 12 piezas, 9. Tuerca (M5) - 6 piezas, 10. Circulo - 2 piezas, 11. Eje de la rueda - 1 artículo,

14. Información para los usuarios sobre la retirada de equipos eléctricos y electrónicos



(referente a los hogares)

El símbolo presentado en los productos o en la documentación adjuntada a ellos informa que los equipos eléctricos o electrónicos sin funcionar no se pueden tirar junto con otros residuos. El procedimiento adecuado en caso de que sea necesario neutralizarlos, usar nuevamente o recuperar sus subconjuntos, consiste en entregar el equipo a un punto de recogida especializado, donde será recogido gratuitamente. Las autoridades locales prestan información sobre la localización de los puntos de recogida de los equipos desgastados, p.ej. en sus páginas web.

Un desecho adecuado del equipo permite mantener los recursos valiosos y evitar un impacto negativo en la salud y el medio ambiente, que puede correr peligro por un tratamiento inadecuado de los residuos. Un desecho incorrecto de los residuos está sujeto a penalizaciones previstas por las correspondientes disposiciones locales.

Usuarios de los países de la Unión Europea

En caso de que sea necesario desechar los equipos eléctricos o electrónicos, rogamos contacten con el punto de venta más cercano o con el proveedor que les prestará más información.

Desecho de equipos en los países fuera de la Unión Europea

Tal símbolo concierne sólo a los países de la Unión Europea. En caso de que sea necesario desechar el presente producto, rogamos contacten con las autoridades locales o con el vendedor para obtener información sobre el procedimiento adecuado.

Hoja de garantía

para

Calentador de aceite con escape de gases de combustión

Nº. De catálogo: DED9955TK, DED9956TK Número de serie:

(en lo sucesivo, denominado Producto)

Fecha de compra:



Sello del vendedor

Fecha y firma del vendedor:

Declaración del Usuario:

Confirmando, que he sido instruido sobre las condiciones de garantía y las consecuencias por no cumplir las indicaciones que contiene este manual y la hoja de garantía. Las condiciones de esta garantía son conocidas por mí, y las confirmo con mi propia firma:

.....

Fecha y lugar

.....

firma del Usuario

I. Responsabilidad por el Producto

1. Garante - DEDRA EXIM sp. z o.o. z con la sede en Pruszkow, adres: ul. 3 Maja 8, 05-800 Pruszków, KRS 0000062517, Tribunal Regional en la ciudad de Varsovia, Departamento Comercial XIV del Registro Judicial Nacional, NIP 527-020-49-33, Capital inicial 100 980.00 zł.

2. En las condiciones determinados en la presente Hoja de Garantía se otorga la garantía al Producto procedente de la distribución del garante..

3. La responsabilidad de la garantía cubre solo los defectos causados por causas inherentes al producto en el momento de su entrega al usuario.

4. Con esta garantía el Usuario obtiene el derecho a la reparación gratuita del Producto, si el defecto fue revelado durante el periodo de garantía. El modo de reparación del Producto (el método de ejecución de la reparación) depende de la decisión del Garante. En caso de comprobar, por el Garante, que no hay posibilidad de realizar la reparación, El Garante se reserva el derecho de reemplazar el artículo defectuoso o el Producto completo sin defectos, reducir el precio del Producto o rescindir del contrato.

5. En relación con el Usuario que no es un consumidor en el sentido de la Ley de 23 de abril de 1964. El Código Civil, de la responsabilidad del Garante por los daños resultantes de esta garantía y / o en relación con su celebración y rendimiento, independientemente del título legal, se limita al valor máximo del Producto defectuoso.

II. Periodo de garantía

Elementos que abarca la garantía.	Duración de la protección de la garantía
Calentador de aceite con escape de gases de combustión	24 meses, contando desde la fecha de compra que aparece en la presente Hoja de garantía

III. Condiciones para el uso de la garantía

- Presentación por parte del Usuario de la Hoja de Garantía completada del Producto y comprobación por parte del Usuario de las circunstancias de la compra del Producto, por ejemplo presentando un recibo, factura, etc. para realizar una reclamación de manera eficiente, se recomienda que el Usuario suministre junto con el Producto todos los elementos especificados en el "Equipamiento" del Producto en el Manual de instrucciones.
- El cumplimiento de las indicaciones que contiene el Manual de instrucciones por parte del Usuario.
- La Garantía abarca únicamente el territorio de la República de Polonia y UE.
- La garantía no cubre defectos del Producto que surjan en particular como resultado de:
 - Incumplimiento de las condiciones presentadas del Manual de instrucciones por parte del Usuario, en particular en el marco del uso correcto, mantenimiento y limpieza;
 - Uso de los productos de limpieza por parte del Usuario o el mantenimiento incorrecto;
 - Almacenamiento y el transporte incorrecto del Producto por parte del Usuario;
 - Cambios no autorizados y / o alteraciones del Producto por parte del Usuario, que no fueron acordados con el Garante;
 - Uso de los productos de limpieza por parte del Usuario o el mantenimiento incorrecto.
- En relación con el Usuario que no es un consumidor en el sentido de la Ley de 23 de abril de 1964. Código Civil, pierde la garantía el Producto, en el cual:
 - el número de serie, fechas y placas del fabricante fueron sacadas, cambiadas o dañadas por el Usuario;
 - Los precintos fueron dañados o poseen marcas de ser manipulados por el Usuario.
- ¡Atención!** Actividades vinculadas con el mantenimiento diario del Producto, que surgen del Manual de instrucciones y el Usuario las realiza por su propia cuenta.

IV. Procedimiento de reclamo

- En caso de comprobar el funcionamiento incorrecto del Producto, antes de presentar el reclamo, hay que asegurarse de que todas las actividades especificadas en particular en el Manual del Usuario se hayan llevado a cabo correctamente.
- Se recomienda presentar el reclamo de inmediato, preferiblemente dentro de los 7 días a partir de la fecha de notar el defecto del Producto. En relación con el Usuario que no es un consumidor en el sentido de la Ley de 23 de abril de 1964. El Código Civil pierde los derechos resultantes de esta garantía en el caso de no presentar un reclamo dentro de los 7 días.
- El reclamo se puede presentar, entre otros; en el momento de la compra del Producto, en un servicio de garantía o por escrito a la siguiente dirección: Dedra Exim Sp. z o.o. 3 Maja 8, 05-800 Pruszków.
- El usuario puede presentar un reclamo utilizando el formulario disponible en el sitio web www.dedra.pl. („Formulario de reclamo de la garantía”).
- Las direcciones de servicio para cada país están disponibles en la página www.dedra.pl. En caso de ausencia del servicio de garantía en un país determinado, las reclamaciones de garantía deben enviarse a la siguiente dirección: Dedra Exim Sp. z o.o. 3 Maja 8, 05-800 Pruszków
- Teniendo en cuenta la seguridad del Usuario, está prohibido utilizar el Producto defectuoso.
- Atención!: Usar un Producto defectuoso es peligroso para la salud y la vida del Usuario.
- Las obligaciones derivadas de la garantía se cumplirán dentro de los 14 días hábiles a partir de la fecha de entrega del Producto reclamado por el Usuario.
- Antes de entregar el Producto defectuoso, se recomienda limpiarlo. Se recomienda proteger cuidadosamente el producto reclamado contra daños durante el tránsito (se recomienda entregar el Producto reclamado en el embalaje original)
- El período de garantía se extiende por el tiempo durante el cual debido a un defecto del Producto cubierto por la garantía, el Usuario no pudiera usarlo. La garantía no excluye, limita o suspende los derechos del Usuario que surgen de las disposiciones de la garantía por defectos en el artículo vendido.

RO Cuprinsul

- Fotografii și figuri
- Descrierea dispozitivului
- Destinația dispozitivului
- Restricții de utilizare
- Date tehnice
- Pregătirea pentru lucru
- Pornirea dispozitivului
- Utilizarea dispozitivului
- Operații curente de mentenanță
- Piese de schimb și accesorii
- Eliminarea individuală a defectărilor
- Set de completare a dispozitivului
- Talon de garanție

Declaratia de conformitate este anexată la instrucțiuni ca un document separat. În cazul în care declarația de conformitate lipsește, contactați Dedra Exim Sp. z o.o.



AVERTISMENT. Citiți toate avertismentele marcate cu simbolul și toate instrucțiunile. Nerespectarea avertismentelor și instrucțiunilor de siguranță menționate mai jos poate cauza electrocutări, incendii sau leziuni grave.

Păstrați toate avertismentele și instrucțiunile pentru utilizare ulterioară.

2. Descrierea dispozitivului

Figura B: 1. Comutator, 2. Buton, 3. Indicator temperatură, 4. Comutator

3. Destinația dispozitivului

Aeroterma pe bază de ulei este un aparat de încălzire destinat pentru a fi utilizat numai în încăperi unde este asigurat un sistem de ventilație eficient. Este folosit numai pentru încălzirea spațiilor închise industriale precum garaje, ateliere etc. Nu folosiți în încăperi rezidențiale (locuințe). Aparatul este destinat utilizării ca sursă suplimentară de căldură. Nu poate constitui principala sursă de căldură. Aeroterma poate fi folosită numai în încăperi unde este asigurat un sistem de ventilație eficient.

4. Restricții de utilizare

Aeroterma pe bază de ulei poate fi utilizată numai în conformitate cu indicațiile descrise în rubrica următoare „Condiții optime de lucru permise”. Aparatul este destinat pentru a fi utilizat numai în încăperi dotate cu un sistem de ventilație eficient pentru eliminarea gazelor. Aeroterma este destinată numai pentru uz personal nu și pentru scopuri profesionale sau industriale. Schimbări în construcția mecanică și electrică, precum și oricare modificare sau reparație efectuată de către utilizator care nu este descrisă în manualul de utilizare vor fi considerate ca ilegale și cauzează pierderea imediată a Drepturilor de Garanție. Utilizarea neconformă cu destinația sau cu Manualul de Utilizare cauzează pierderea imediată a Drepturilor de Garanție. În cazul unor deteriorări mecanice, în special deformarea carcasei sau a rezervorului de combustibil, neatențită (scurgeri de combustibil) nu folosiți aparatul. De asemenea, nu utilizați aeroterma în cazul constatării unor nereguli în funcționarea acesteia. În acest caz, obligatoriu trebuie să protejați aparatul, apoi să apelați pentru repararea acestuia la un atelier service autorizat DEDRA-EXIM Sp. z o.o.

CONDIȚIILE ACCEPTABILE DE LUCRU

Dispozitivul poate fi utilizat numai în spații bine ventilate și îndepărtate de materiale ușor inflamabile. Să nu îl folosiți pe acesta în încăperile locuințelor. Să nu folosiți pe dispozitivul în pivnițe de sub nivelul solului. Să nu lăsați dispozitivul pus în funcțiune nesupravegheat.

5. Date tehnice

Model	DED9955TK	DED9956TK
Alimentare [V]	~ 230	~ 230
Frecvența de alimentare [Hz]	50	50
Puterea motorului [W]	230	230
Putere de încălzire [Kw]	30	50
Tip combustibil	Motorină, combustibil lichid ușor special pentru încălzire	Motorină, combustibil lichid ușor special pentru încălzire
Capacitatea rezervorului de combustibil [l]	56	69
Consumul de combustibil [kg/h]	2,4	4
Debit de aer [m ³ /h]	780	2000
Greutate (fără combustibil) [kg]	34,4	59
Grad de protecție împotriva accesului direct	IPX4	IPX4

* Consumul de combustibil menționat în instrucțiuni are valori aproximative, și depinde de calitatea combustibilului și de condițiile de funcționare ale aerotermei.

6. Pregătirea de lucru

Montaj

După scoaterea încălzitorului din ambalaj, verificați dacă componentele individuale ale dispozitivului nu sunt deteriorate. Nu porniți în cazul în care dispozitivul este deteriorat. Asamblați conform descrierii de mai jos (Fig. F). Axați roțile (6) prin găurile din cadrul (1). Așezați roțile la capetele axei (cu fața îndoită orientată spre exterior) și fixați-le cu o șaibă (7) și o piuliță (8). Suportul superior (4) și rama inferioară cu roți sunt atașate la rezervorul de combustibil (3) care constituie corpul încălzitorului, utilizând cele atașate la dispozitiv (șuruburile mai lungi fixează simultan suportul superior și cadrul). Fixați suporturile pentru cabluri (9) cu 4 șuruburi, șaibe și piulițe la suportul de transport (4).

După asamblare, lipiți pe dispozitivul autocolant atașate dispozitivului, în conformitate cu codul țării de destinație

Conectarea țevii de eşapament

(conducta de evacuare nu este inclusă în set). Încălzitoarele au opțiunea de a conecta o țevă (țevă) pentru evacuarea directă a gazelor de ardere. Țeava cu diametrul de 120 mm având parametri tehnici și termici corespunzător trebuie așezată pe coș (fig. E, 12). Pentru încălzitorul cu evacuare gaze de evacuare instalate, distanțele și lungimile corecte ale țevilor sunt prezentate în figura E.

Umplerea rezervorului cu combustibil.

Utilizați numai motorină drept combustibil. În nici un caz nu folosiți combustibili volatili, cum ar fi benzina sau solvenții. De asemenea, este inacceptabil să se utilizeze un combustibil impurificat sau uleiul de motor uzat.

În cazul contactului combustibilului cu pielea, spălați imediat locurile murdărite cu apă și săpun și clătiți cu apă.

- Înainte de a umple rezervorul cu combustibil, verificați dacă dispozitivul este decuplat de la rețea de alimentare.

- În timpul umplerii, observați rezervorul de combustibil dacă nu prezintă eventuale scurgeri. În cazul în care veți detecta scurgerea de combustibil, nu utilizați dispozitivul. Încredințați repararea unui service specializat.

- Gura de umplere a combustibilului se află în spatele încălzitorului (Fig. D, 1). În timp ce umpleți rezervorul, observați cu atenție indicatorul nivelului de combustibil (Fig. D, 2).

- Nu depozitați în interiorul clădirii mai mult combustibil decât pentru o singură umplere.

- Rezervoarele cu combustibil nu pot fi amplasate la mai puțin de 8 m de încălzitor, excepția fiind rezervorul integrat cu încălzitor.

- Locul de depozitare a combustibilului trebuie întreținut în conformitate cu reglementările aplicabile în domeniul protecției împotriva incendiilor și a securității în muncă. Orice combustibil vărsat trebuie șters cu o cârpă uscată sau cu o cârpă de curățat specială.

Înainte de pornire, verificați dacă nu există scurgeri de combustibil. În cazul în care se constată scurgeri de combustibil cauzate, de exemplu, de neetanșeitarea rezervorului sau a conductelor de combustibil, încălzitorul nu poate fi utilizat. În acest caz, vă rugăm să contactați service-ul.

7. Conectare la rețea

Înainte de a conecta dispozitivul la sursa de curent, asigurați-vă că tensiunea de alimentare corespunde cu valoarea specificată pe plăcuța de identificare.

Instalația de alimentare trebuie să fie realizată în conformitate cu cerințele principale privind instalațiile electrice și să respecte dispozițiile privind siguranța utilizării. Parametrii de secțiune minimă a firului de alimentare și valorile nominale ale siguranței de protecție în funcție de puterea dispozitivului sunt specificate în tabelul de mai jos:

Puterea mașinii [W]	Secțiunea minimă a cablului [mm ²]	Valoarea minimă a siguranței tip C [A]
<700	0,75	6

Instalația trebuie să fie executată de un electrician autorizat. În cazul când folosiți cablurile prelungitoare, aveți grijă ca secțiunea firului să nu fie mai mică decât cea cerută (vezi tabelul). În timpul lucrului cablul electric trebuie astfel poziționat, încât să nu fie expus la tăiere. Nu folosiți prelungitoare defecte.

Verificați periodic starea tehnică a cablului de alimentare. Nu trageți de cablu. Conectați dispozitivul la o priză electrică împământată protejată de un întrerupător cu protecție diferențială. Dacă cablul de alimentare este deteriorat, acesta trebuie înlocuit de un centru de service autorizat din motive de siguranță. Înlocuirea ștecherului sau a cablului de alimentare trebuie efectuată întotdeauna de un centru de service autorizat.

8. Pregătirea pentru lucru

ATENȚIE Toate operațiile trebuie efectuate cu ștecherul scos din priză de curent.

Turnați combustibilul în rezervor, închideți capacul rezervorului de combustibil. În cazul scurgerii de combustibil, ștergeți bine zona de scurgere cu o cârpă uscată. Combustibilul uzat nu poate rămâne niciodată pe sau în apropierea încălzitorului, deoarece acest lucru creează riscul unui incendiu.

Aceste activități trebuie efectuate cu cablul de alimentare deconectat de la rețea. Încălzitorul stabilit pe o suprafață plană orizontală, astfel încât curentul de aer cald nu este îndreptat direct asupra combustibilului sau oamenilor. În special, să acorde atenție la perdele, draperii sau alte materiale care pot fi aprinse de povietrza. Muszja fierbinte să fie conservate în conformitate cu figura distanța A. minimă față de alte obiecte în timpul funcționării sunt: Minim de 3 m de față a orificiului de evacuare a aerului cald, cel puțin 2m de la deschiderea de admisie a aerului, la minim 2 m de tavanul camerei (figura A). Porniți încălzitorul la rețea. Pentru a porni aparatul, setați comutatorul de pe panoul de comandă (fig. B, 2) în poziția "I". Faptul că mașina este prevăzută cu întrerupător roșu strălucitor și care funcționează afișează pe panoul de control (Fig. B, 3 și 4).

Încălzitorul este echipat cu un sistem automat de control al temperaturii. Ventilatorul și arzătorul vor porni numai când temperatura ambientă scade sub valoarea setată de utilizator. Ambele valori sunt indicate de afișajele de pe panoul de comandă:

Figura B, 3 - Afișajul indicând temperatura dorită. Această valoare este stabilită de utilizator folosind butonul de reglare aflat sub afișaj (figurile B, 1).

Figura B, 4 - Afișaj care arată temperatura ambientă citită de încălzitor. Dispozitivul va funcționa până când temperatura ambientă va crește peste cea stabilită de utilizator. Încălzitorul va porni automat când temperatura ambientă scade sub valoarea setată.

Aparatul pornește automat. Nu stați / stați în fața încălzitorului sau nu așezați obiecte dacă nu este sigur că dispozitivul este oprit (figura B, 2 - trecerea la "0").

9. Utilizarea dispozitivului

ATENȚIE Nu acoperiți sau nu acoperiți orificiile de admisie și de evacuare ale încălzitorului.

Nu acoperiți sau nu blocați grila de evacuare a căldurii și grila de admisie a aerului în timpul funcționării aparatului. Asigurați liberă trecere a fluxului de aer, pentru o funcționare corespunzătoare a aerotermei.

Aeroterma este echipată cu un sistem de siguranță care oprește funcționarea aparatului, în următoarele cazuri:

Lipsa scântei de aprindere sau flacăra este stinsă. Aeroterma este echipată cu un dispozitiv optoelectronic care controlează flacăra în camera de ardere. Acesta decuplează aeroterma în cazul stingerii flăcării pe arzător.

Lipsa alimentării cu energie electrică de la rețea. În acest caz, aeroterma se oprește.

Suprîncălzirea aerotermei. În cazul creșterii temperaturii în interiorul aerotermei cauzată de ex. de obstrucționarea grilajului de admisie a aerului, sistemul de protecție oprește aeroterma.

Când temperatura ambientă crește peste temperatura setată, aeroterma se oprește și intră în modul de așteptare. Când temperatura ambientă scade sub temperatura setată, aeroterma pornește în mod automat, păstrând constantă temperatura în încăpere!

Oprirea aerotermei.

Pentru a opri aeroterma, trebuie să setați comutatorul Pornit / Oprit în poziția „0” (fig. B, poz. 3). Apoi scoateți ștecherul cablului de alimentare din priză electrică. După oprirea aerotermei, înainte de a o lăsa nesupravegheată, verificați dacă flacăra din interior s-a stins complet.

10. Acțiunile de întreținere curentă

ATENȚIE Toate acțiunile de întreținere curentă trebuie efectuate cu butelia pe gaze detașată.

Reparațiile trebuie efectuate numai de către specialiști calificați la centrele indicate de producător. Cel puțin o dată pe an, se recomandă efectuarea unei inspecții tehnice, executată de un centru de service autorizat, de preferință înainte de fiecare sezon de încălzire.

Curățarea dispozitivului.

Dispozitivul trebuie curățat cu regularitate. În special, este necesară curățarea eventualelor impurități apărute în timpul umplerii rezervorului de combustibil, la care praful și pulberii aderă ușor. Utilizați o cârpă moale pentru curățare. Impuritățile uscate pot fi îndepărtate cu ajutorul unui aspirator. Nu utilizați detergenți agresivi, agenți chimici de curățare, solvenți sau alți agenți care pot deteriora suprafața dispozitivului.

Golirea, curățarea rezervorului de combustibil

În timpul utilizării încălzitorului, în rezervor se acumulează impurități și umiditate, producând condensarea apei în interiorul rezervorului de combustibil. Dacă este necesară golirea și curățarea rezervorului de combustibil, așezați încălzitorul cu roțile ridicate la o mică înălțime. Plasați un recipient pentru combustibilul golit sub încălzitor. Deșurubați dopul de golire a combustibilului aflat în partea inferioară a rezervorului de combustibil (Fig. F, 1). După scurgere și curățare, înșurubați dopul de golire.

După golirea rezervorului, spălați rezervorul cu o cantitate mică de combustibil proaspăt. Operațiunea de mai sus trebuie efectuată periodic la fiecare aproximativ 150-200 ore de lucru sau în cazul în care se constată înrăutățirea parametrilor de funcționare.

Curățarea filtrului de combustibil

Filtrul de combustibil este amplasat pe partea încălzitorului (figura H). Pentru a curăța filtrul, deșurubați partea inferioară a părții transparente a carcasei filtrului, apoi scoateți filtrul și curățați-l cu agenți de curățare, cum ar fi bulionul de extracție.

În caz de uzură semnificativă, înlocuiți filtrul cu unul nou.

După efectuarea lucrărilor de întreținere, plasați filtrul în carcasă și înșurubați-l.

Curățarea filtrului pompei de combustibil

Utilizați cheia de dimensiune 4 (care nu este inclusă în ansamblu) pentru a deșuruba șurubul de pe partea superioară a pompei, apoi scoateți filtrul și curățați-l (Figura G) Puneți filtrul curat înapoi și strângeți șurubul.

Depozitare, transport, expediere

Încălzitorul trebuie depozitat într-un loc uscat, fără praf, protejat de umiditate, la o temperatură de 5-20°C, departe de spațiile de locuit, protejat împotriva accesului copiilor. În timpul depozitării, rezervorul de combustibil trebuie golit de combustibil și curățat de impurități. Spațiul de depozitare trebuie să fie liber de praf și vapori care pot provoca coroziunea componentelor metalice. Nu depozitați dispozitivul în încăperi în care sunt păstrate produse alimentare.

Încălzitorul este prevăzută cu roți care permit deplasarea ușoară în zona încăperilor încălzite. În cazul în care este necesară expedierea încălzitorului cu o companie de transport, de exemplu la un centru de service pentru reparare, rezervorul de combustibil trebuie neapărat golit! În conformitate cu reglementările aplicabile, este interzis transportul combustibililor lichizi fără să se respecte condițiile de securitate speciale stabilite prin reglementări separate.

11. Piese de schimb și accesorii

Pentru a achiziționa piese de schimb și accesorii, vă rugăm să contactați Serviciul Dedra-Exim. Detaliile de contact pot fi găsite la pagina 1 a manualului de instrucțiuni. La comanda pieselor de schimb vă rugăm să ne furnizați numărul de LOT indicat pe plăcuța cu date tehnice. Vă rugăm să descrieți elementul deteriorat indicând termenul orientativ de cumpărare a aparatului. Vă rugăm să descrieți elementul deteriorat indicând termenul orientativ de cumpărare a aparatului. Vă rugăm să aduceți produsul reclamat pentru a fi reparat la locul de achiziționare (vanzătorul este obligat să primească produsul reclamat), sau să-l trimită la Service-ul Central DEDRA-EXIM. Vă rugăm să atașați certificatul de garanție eliberat de importeur. Fără acest document reparația va fi tratată ca după garanție. După perioada de garanție reparațiile efectuează Service-ul Central. Produsul deteriorat trebuie să-l trimiteți la Service (costurile de transport acoperă utilizatorul).

12. Eliminarea individuală a defecțiunilor

ATENȚIE Înainte de a trece la eliminarea individuală a defecțiunilor, deconectați dispozitivul de alimentare.

Problemă	Cauză	Soluționare
Încălzitorul nu pornește	Cablul de alimentare nu este conectat.	Conectați cablul la rețea.

	Lipsa tensiune în rețeaua de alimentare.	Verificați tensiunea în rețea.
	Întreprător deteriorat.	Predați dispozitivul la reparat.
Motor funcționează, lipsa aprindere	Lipsa combustibil în rezervor.	Completați combustibilul.
	Sistem de aprindere deteriorat.	Predați dispozitivul la reparat.
Încălzitorul se stinge, afișat mesajul „E1”.	Filtre de aer înfundate.	Curățați sau înlocuiți filtrele în conformitate cu procedura descrisă la capitolul ”Operații curente de întreținere”.
	Defecțiunea sistemului de alimentare combustibil.	Predați dispozitivul la reparat.
Încălzitorul nu porneste, afișat mesajul „E2”.	Motorul ventilatorului defect	Trimiteti aeroterma la reparat
	Senzor de temperatură deteriorat.	Predați dispozitivul la reparat.

13. Set de completare a dispozitivului

1. Încălzitor de ulei - 1 bucată, 2. Suport superior - 1 bucată, 3. Cadru inferior - 1 bucată, 4. Șaibă roată (10 mm) - 2 bucăți, 5. Piuliță roată (M10) - 2 buc., 2 elemente, 7. Șurub 5x52mm, 8. Șaibă (5mm) - 12 bucăți, 9. Piuliță (M5) - 6 bucăți, 10. Cerc - 2 bucăți, 11. Axă roată –

14. Informația pentru utilizatori privind eliminarea utilajelor uzate



(se referă la gospodăria de casă)
 Simbolul prezentat, aplicat pe produse sau în documentația anexată, vă informează că acest tip de produse electrice sau electronice, care s-au defectat, nu trebuie aruncat la gunoi împreună cu deșeurile obișnuite. Procedura corectă în caz de utilizare, reciclare sau recuperare a subsansamblelor constă în predarea dispozitivului la centrul specializat de colectare, unde va fi recepționat gratuit. Informațiile despre locuri de colectare a utilajelor uzate, vor fi furnizate de autoritățile locale de ex. pe site-urile web acestora.

Utilizarea corectă a dispozitivului va permite păstrarea unor elemente valoroase și evitarea unui impact negativ asupra sănătății și mediului, care pot fi periclitate din cauza procedurilor necorespunzătoare de eliminarea deșeurilor.

Utilizatorii din țările membre Uniunii Europene

Dacă doriți să scăpați de dispozitive electrice sau electronice, vă rugăm să contactați cel mai apropiat centru de vânzare sau furnizorul, pentru informații suplimentare.

Eliminarea deșeurilor în țările din afara Uniunii Europene

Acest simbol se referă numai la țările membre ale Uniunii Europene. Dacă doriți să eliminați produsul respectiv, vă rugăm să contactați autoritățile locale sau vânzătorul pentru a obține informațiile despre modul corect de procedură.

Certificat de garanție pentru

Încălzitor de ulei cu evacuare gaze arse

Nr. de catalog: DED9955TK, DED9956TK Număr de lot:

(denumit în continuare Produs)

Data de cumpărare a produsului:

Ștampila vânzătorului

Data și semnătura vânzătorului:

Declarația Utilizatorului:

Confirm, că am fost informat în ceea ce privește condițiile de garanție și efectele nerespectării orientărilor cuprinse în manualul de utilizare și în Certificatul de garanție. Condițiile prezentei garanții îmi sunt cunoscute ce afirm cu semnătura mea de mână:

.....

.....

Data și locul

semnătura Utilizatorului

I. Responsabilitatea pentru produs

1. **Garant** - DEDRA EXIM sp. z o.o. cu sediul în Pruszkowie, adresa: ul. 3 Maja 8, 05-800 Pruszków, KRS 0000062517, Sąd Rejonowy dla m.st. Warszawy w Warszawie, XIV Wydział Gospodarczy Krajowego Rejestru Sądowego, [Judecătoria Raională pentru o.c. Varșovia în Varșovia,

Departamentul al XIV-a Economic al Registrului Național Juridic] NIP [CIF] 527-020-49-33, Kapitał zakładowy [capital social]: 100 980.00 zł..

2. în condițiile menționate în prezentul Certificat de garanție Garantul acordă garanție la produsul derivat din distribuția Garantului.
3. Responsabilitatea cu titlu de garanție cuprinde numai defectele care sau ivit din cauze datorate Produsului în momentul livrării acestuia Utilizatorului.
4. Cu titlu de garanție, Utilizatorul, obține dreptul la repararea gratis a Produsului, dacă defecțiunea s-a ivit în perioada de garanție. Modul de reparare a Produsului (metoda de executare a reparării) depinde de decizia Garantului. Dacă Garantul constată că Produsul nu poate fi reparat, Garantul își rezervă dreptul de a schimba piesa defectă sau total Produsul cu altul fără defecte sau de a micșora prețul Produsului ori de a se retrage de la Contract.
5. Față de Utilizatorul, care conform cu legea din data de 23 aprilie 1964 din Codul Civil, nu este un consumator, răspunderea Garantului pentru dauna rezultate din prezenta garanție și/ sau în legătură cu încheierea și executarea acesteia, indiferent de dreptul legal, este limitată maxim până la valoarea Produsului defect..

II. Perioada de garanție

Componentele Produsului acoperite de garanție	Durata de protecție a garanției
Încălzitor de ulei cu evacuare gaze arse	24 luni, de la data cumpărării Produsului, înscrisă în prezentul Certificat de garanție

III. Condițiile de utilizare a garanției

- 1 Prezentarea de către Utilizator a Certificatului completat de garanție a Produsului și dovedirea împrejurărilor de cumpărare a Produsului de ex. prin prezentarea chitanței, facturii, etc. Pentru a efectua în mod eficient reclamația, se recomandă că Utilizatorul să trimită împreună cu Produsul reclamat, toate componentele menționate la "Completarea" Produsului în manualul de utilizare.
2. Respectarea de către Utilizator a recomandărilor din Manualul de utilizare și din Certificatul de garanție.
3. Garanția acoperă numai teritoriul Republicii Polonă și UE.
4. Garanția nu acoperă defecțiunile Produsului apărute în special din cauza:
 - a. Nerespectării de către Utilizator a condițiilor indicate în Manualul de utilizare, în special în domeniul de utilizare, întreținere și curățare corectă.
 - b. Utilizarea de către Utilizator a unor produse de curățare sau substanțe de conservare care sunt neadecvate cu Manualul de utilizare;
 - c. Depozitare necorespunzătoare și transportul necorespunzător al Produsului de către Utilizator;
 - d. Modificări și/sau reconstrucții arbitrare a Produsului de către Utilizator;
 - e. Utilizarea în Produs de către Utilizator a unor materiale consumabile neconforme cu manualul de utilizare
5. Utilizatorul care conform nu legea din data de 23 aprilie 1964 din Codul Civil nu este un consumator, pierde garanția pentru Produsul, în care:
 - numerele de serie, marcarea datelor și plăcuțele cu datele tehnice au fost îndepărtate de către Utilizator;
 - sigiliile existente au fost deteriorate de Utilizator sau au urme rămase din manipularea de către utilizator la acestea.
6. **Atenție!** Operațiile legate cu utilizarea de fiecare zi, descrise în manualul de utilizare, Utilizatorul execută singur pe costul său.

IV. Procedura de reclamație

1. Dacă se constată că Produsul nu funcționează corect, Înainte de a depune reclamația trebuie să Vă asigurați dacă toate operațiunile descrise în manualul de utilizare au fost executate corect.
2. Sesizați imediat reclamația, cel mai bine în termen de 7 zile de la data la care ați observat defectul produsului. Utilizatorul care conform cu legea din data de 23 aprilie 1964 din Codul Civil nu este un consumator, pierde garanția pentru Produs dacă reclamația nu depune în termen de până de 7 zile.
3. Sesizarea reclamației se face de ex. la. la punctul de cumpărare a Produsului, la service-ul de garanție sau se poate trimite în scris pe adresa: DEDRA EXIM sp. z o.o., ul. 3 Maja 8, 05-800 Pruszków.
4. Utilizatorul poate să depună reclamația prin formularul accesibil pe pagina de internet www.dedra.pl. ("Formular pentru sesizarea reclamației cu titlu de garanție").
5. Adresele service-urilor de garanție din fiecare stat sunt accesibile pe pagina www.dedra.pl. Dacă service-ul lipsește în statul adecvat, trimiteți sesizările de reclamație cu titlu de garanție pe adresa: DEDRA EXIM sp. z o.o. ul. 3 Maja 8, 05-800 Pruszków (Polonia).
6. Luând în considerare siguranța Utilizatorului se interzice utilizarea Produsului defect.
7. **Atenție!!!** Utilizarea Produsului defect este periculos pentru sănătatea și viața Utilizatorului.
8. Executarea obligațiilor rezultate din garanție va avea loc în termen de 14 zile lucrătoare, calculate de la data furnizării de către Utilizator a Produsului reclamat.
- 9 Înainte de furnizare a Produsului reclamat se recomandă curățirea acestuia. Se recomandă de a se asigura bine Produsul împotriva distrugerii în timpul transportului (se recomandă să trimiteți produsul reclamat în ambalajul original).
10. Perioada de garanție va fi prelungită cu durata în care, din cauza defectului Produsului acoperit de garanție Utilizatorul nu l-a putut să-l utilizeze, Garanția nu oprește, nu limitează nu suspendează drepturile Utilizatorului rezultate din dispozițiile privind garanția pentru vicle produsului vândut..

NL Inhoudsopgave

1. Foto's en tekeningen
2. Beschrijving van het toestel

3. Bestemming van het toestel
4. Beperkingen betreffende het gebruik
5. Technische gegevens
6. Voorbereiding tot de werkzaamheden
7. Inschakelen van het toestel
8. Gebruik van het toestel
9. Actuele onderhoudsactiviteiten
10. Vervangstukken en accessoires
11. Zelf problemen oplossen
12. Compleetatie van het toestel
13. Garantiekaart

De conformiteitsverklaring werd aan de gebruiksaanwijzing als een apart dokument toegevoegd. In geval dat er geen conformiteitsverklaring aanwezig is, neem contact op met Dedra Exim Sp. z o.o.

WAARSCHUWING Alle waarschuwingen aangeduid met **symbool** en **alle instructies lezen**. Niet-naleving van de hieronder vermelde waarschuwingen en instructies betreffende veiligheidsvoorschriften kan elektrocutie, brand of ernstige letsels veroorzaken.
Bewaar alle waarschuwingen en instructies voor toekomstig gebruik.

2. Beschrijving van het toestel

Fig. B: 1. Schakelaar, 2. Knop, 3. Temperatuurindicator, 4. Schakelaar

3. Bestemming van het toestel

Oliegestookte kachel is uitsluitend bestemd voor gebruik in ruimtes met een efficiënt werkende ventilatie. Het wordt gebruikt voor verwarming van niet voor woning bestemde lokalen, werkplaatsen, garages etc. Het apparaat is bedoeld als een aanvullende warmtebron en kan nooit worden gebruikt als een hoofdwarmtebron. De kachel is uitsluitend bestemd voor gebruik in ruimtes met een efficiënt werkende ventilatie.

4. Beperkingen betreffende het gebruik

De kachel mag uitsluitend worden gebruikt in overeenstemming met het hieronder omschreven: "Toegelaten werkomstandigheden." Het apparaat is bedoeld voor gebruik in de ruimtes uitgerust met een efficiënt werkend ventilatiesysteem, geschikt voor het verwijderen van uitlaatgassen. Het apparaat is uitsluitend bestemd voor niet-professioneel gebruik. Onbevoegde aanpassingen in de mechanische en elektrische constructie, aanpassingen, onderhoud die niet in de Gebruiksaanwijzing wordt omschreven, worden beschouwd als onbevoegd en leiden tot onmiddellijk verlies van de Garantierchten. Het gebruik van de apparaten niet in overeenstemming met de Gebruiksaanwijzing veroorzaakt onmiddellijk verlies van de Garantierchten. Wanneer mechanische schade en in het bijzonder vervorming van de behuizing, lekkage van brandstoftank (lekkage van brandstof) worden geconstateerd, mag het apparaat niet meer worden gebruikt. Het is niet toegestaan de kachel te gebruiken wanneer onregelmatigheden in het bedrijf worden geconstateerd. Het apparaat moet in dat geval worden buiten gebruik gesteld en voor reparatie naar DEDRA-EXIM Sp. z o.o. worden geleverd.

TOELAATBARE WERKOMSTANDIGHEDEN

Het toestel mag enkel gebruikt worden in goed verluchte ruimtes ver van licht ontvlambare materialen. Niet gebruiken in woningen. Niet gebruiken in kelders en in ruimtes onder het niveau van de begane grond. Laat een ingeschakeld toestel zonder toezicht niet achter.

5. Technische gegevens

Model	DED9955TK	DED9956TK
Stroomvoorziening [V]	~ 230	~ 230
Vermogen frequentie [Hz]	50	50
Motorvermogen [W]	230	230
Verwarmingsvermogen [Kw]	30	50
Type brandstof	Diesel of lichte stookolie	Diesel of lichte stookolie
Inhoud van de brandstoftank [l]	56	69
Brandstofverbruik [kg/h]	2,4	4
Luchtdoorstroom [m³/h]	780	2000
Gewicht (zonder brandstof) [kg]	34,4	59
Mate van bescherming tegen directe toegang	IPX4	IPX4

* Het in de gebruiksaanwijzing opgegeven brandstofverbruik is een benaderende waarde en is strikt afhankelijk van de brandstofkwaliteit en werkomstandigheden van de kachel.

6. Voorbereiding tot de werkzaamheden

Montage

Zodra het verwarmingstoestel uit de verpakking is genomen, controleer of de verschillende elementen van het toestel niet beschadigd zijn. Niet inschakelen in geval schade wordt vastgesteld. Monteren overeenkomstig met de hieronder vermelde beschrijving (Tek.F).

As de wielen (6) door de gaten in het frame (1). Plaats de wielen aan de uiteinden van de as (met de verzonken zijde naar buiten gericht) en maak vast met een ring (7) en een moer (8). De bovenste houder (4) en het onderste frame met wielen zijn bevestigd aan de brandstoftank (3) die het verwarmingslichaam

vormt, met behulp van de brandstoftank (3) die aan het apparaat zijn bevestigd (langere bouten bevestigen de bovenste houder en het frame tegelijkertijd).

Bevestig de kabelhouders (9) met 4 schroeven, ringen en moeren aan de transporthouder (4).

Na montage breng op het toestel meegeleverde labels overeenkomstig met het land van bestemming aan.

De uitlaatpijp aansluiten

(de afvoerleiding is niet inbegrepen in de set).

De verwarmers hebben de mogelijkheid om een pijp (pijp) aan te sluiten voor directe rookgasafvoer. De pijp met een diameter van 120 mm met de juiste technische en thermische parameters moet op de schoorsteen worden geplaatst (Fig. E, 12). Voor de verwarmers met geïnstalleerde uitlaatgasafvoer worden de juiste afstanden en lengten van de pijpen getoond in Fig. E.

Vullen van de brandstoftank.

Als brandstof mag enkel dieselolie worden gebruikt. Onder geen omstandigheden mogen vluchtige brandstoffen, zoals benzine of verdunners, worden gebruikt. Het is ook verboden om verontreinigde brandstof of oververkte motorolie te gebruiken. In geval van contact van brandstof met de huid, reinig de vuile plaatsen onmiddellijk met water en zeep en spoel vervolgens met water.

- Alvorens de brandstoftank te vullen, controleer of het toestel van de voeding is ontkoppeld.

- Observeer de brandstoftank op eventuele lekkage tijdens het vullen. In geval lekkage wordt vastgesteld is het verboden om het toestel te gebruiken. Laat het toestel herstellen door een bevoegde technische dienst.

- De vulopening voor brandstof bevindt zich achteraan het verwarmingstoestel (Tek. D,1). Tijdens het vullen van de tank met brandstof observeer de brandstofmeter (Tek. D,2).

- Binnen het gebouw mogen geen grote hoeveelheden brandstof te worden opgeslagen, niet meer dan voor 1 volledige opvulling.

- De brandstoftanks moeten zich ten minste op 8 meter afstand van de verwarmingstoestel bevinden, met uitzondering van de integrale tank als onderdeel van het verwarmingstoestel.

- De opslagplaats voor brandstof dient te worden beheerd overeenkomstig met de geldende voorschriften betreffende brandbeveiliging en arbeidsveiligheid. Eventueel gemorste brandstof dient door middel van een droge vod of een aanbevolen reiniger te worden gereinigd. In geval lekkage wordt vastgesteld, veroorzaakt bijvoorbeeld door lekken in de tank of in de draden dan is het verboden om de tank te gebruiken. In dit geval neem onmiddellijk contact op met de bevoegde technische dienst.

7. Aansluiting aan het netwerk

Alvorens het toestel aan de voeding aan te sluiten, controleer of de voegingsspanning overeenkomstig is met de waarde op het gegevensplaatje.

De installatie van stroomvoorziening dient overeenkomstig met de algemene vereisten betreffende elektrische installaties te worden uitgevoerd en dient aan de richtlijnen van de veiligheidsvoorschriften te voldoen. De parameters van de minimale doorsnede van het netsnoer en de nominale waarde van de zekering afhankelijk van het vermogen van het toestel worden in de tabel hieronder weergegeven:

Het vermogen van het toestel [W]	De minimale leidingdiameter [mm ²]	De minimale waarde van de zekering type C [A]
<700	0,75	6

De installatie dient door een bevoegde elektricien te worden uitgevoerd. In geval dat er gebruik wordt gemaakt van verlengsnoeren, zorg ervoor dat de aderdoorsnede niet kleiner is dan de vereiste (zie tabel). Plaats de elektrische kabel zodanig dat hij tijdens de werking van het toestel niet doorgesneden wordt. Het is verboden om beschadigde verlengsnoeren te gebruiken. Voer periodieke controles van de technische staat van het voedingsnet uit. Aan het voedingsnet niet trekken. Sluit het toestel aan een geaard stopcontact beveiligd met aardlekschakelaar. Indien de voedingskabel beschadigd is, wegens veiligheidsoverwegingen moet hij door een geautoriseerde technische dienst worden vervangen. Vervanging van de stekker of de voedingskabel moet altijd door de geautoriseerde technische dienst worden uitgevoerd.

8. Inschakelen van het toestel

LET OP Alvorens het toestel in te schakelen dienen de handelingen beschreven in deel „Voorbereiding tot de werkzaamheden” alleszins te worden uitgevoerd”.

Giet de brandstof in de tank, sluit de tankdop. Als er brandstof wordt gemorst, moet u het gemorste gebied grondig met een droge doek afvegen. Gemorst brandstof mag nooit op of in de buurt van de kachel blijven, omdat dit het risico van brand veroorzaakt.

Deze activiteiten moeten worden uitgevoerd met het netsnoer losgekoppeld van het lichtnet.

Plaats het verhitingsstation zo op een horizontaal oppervlak dat de stroom warme lucht niet rechtstreeks op brandbare materialen of mensen wordt gericht. Er moet vooral aandacht worden besteed aan gordijnen, gordijnen of andere materialen die kunnen ontbranden bij blootstelling aan hete lucht en moeten worden bewaard in overeenstemming met figuur A. De minimale afstanden tot andere voorwerpen tijdens het gebruik zijn: minimaal 3 m vanaf de voorkant van de heteluchtuitlaat, minimaal 2 m vanuit de luchtinlaatopening, minimaal 2 m van het plafond van de kamer (fig. A). Schakel de kachel in op het lichtnet.

Om het apparaat in te schakelen, zet u de schakelaar op het bedieningspaneel (Fig. B, 2) in positie "I". Het feit dat het apparaat is ingeschakeld, wordt aangetoond door een rode schakelaar en bedieningsdisplays op het bedieningspaneel (fig. B, 3 en 4).

De kachel is uitgerust met een automatisch temperatuurregelsysteem. De ventilator en brander starten alleen als de omgevingstemperatuur daalt onder de waarde die door de gebruiker is ingesteld. Beide waarden worden aangegeven door de displays op het bedieningspaneel:

Fig. B, 3 - Display dat de gewenste temperatuur aangeeft. Deze waarde wordt door de gebruiker ingesteld met behulp van de instelknop onder het display (Fig. B, 1).

Fig. B, 4 - Display dat de omgevingstemperatuur toont die door de verwarming wordt gelezen. Het apparaat werkt totdat de omgevingstemperatuur stijgt boven die van de gebruiker. De kachel start automatisch als de omgevingstemperatuur onder de ingestelde waarde daalt.

Het apparaat start automatisch. Ga niet voor de kachel staan / staan en plaats geen voorwerpen als het niet absoluut zeker is dat het apparaat is uitgeschakeld (Fig. B, 2 - omgeschakeld naar "0").

9. Gebruik van het toestel

LET OP Bedek de inlaat- en uitlaatopeningen van de verwarming niet of bedek ze niet.

N Blokkeer en bedek nooit de in- en uitlaatopeningen van de kachel. Zorg voor vrije luchtstroom die goede werking van het apparaat garandeert.

De kachel is uitgerust met het beveiligingssysteem dat het apparaat stopt in volgende gevallen:

Geen ontsteking of uitdoving. De kachel is voorzien van een opto-elektronisch element dat de vlam in de verbrandingskamer controleert. Het schakelt de kachel uit bij uitvallen van de vlam op de brander.

Verlies van netspanning. De kachel schakelt in volgende gevallen uit:

Oververhitting van het apparaat. Bij verhoging van de temperatuur binnen de kachel veroorzaakt door bv. verstopping van de luchtinlaat, wordt de beveiliging van de kachel uitgeschakeld.

Wanneer de omgevingstemperatuur boven de ingestelde temperatuur stijgt, schakelt de kachel automatisch uit en gaat in standby-modus. Wanneer de omgevingstemperatuur onder de ingestelde temperatuur daalt, schakelt de kachel automatisch in!

Kachel uitzetten.

Om de kachel uit te zetten, stel de schakelaar in "0" stand (Afb. B, pos. 3) Koppel daarna de stekker uit het stopcontact. Na het uitschakelen van het apparaat voordat het zonder toezicht wordt achtergelaten, controleer of de vlam binnen volledig is gedoofd.

10. Actuele onderhoudsactiviteiten

LET OP Het onderhoud mag enkel met een ontkoppelde gasfles worden gevoerd.

Herstellingen dienen uitsluitend door gekwalificeerde deskundigen van de technische dienst aanbevolen door de producent te worden uitgevoerd. Ten minste 1 keer per jaar is de uitvoering van een technisch onderhoud aanbevolen, uitgevoerd door een geautoriseerde service, bij voorkeur voor het einde van elk stookseizoen.

Reiniging van het toestel

Het toestel dient regelmatig te worden gereinigd. In het bijzonder dienen eventuele verontreinigingen te worden gereinigd die tijdens het vullen van de tank ontstaan en waaraan gemakkelijk stof en zich kunnen hechten. Gebruik een zachte vod om te reinigen. Droge verontreinigingen mogen met behulp van de stofzuiger worden verwijderd. Het is verboden om agressieve detergents, chemische reinigingsmiddelen, verdunners, of andere middelen die het oppervlak van het toestel kunnen beschadigen, te gebruiken.

Lediging, reiniging van de brandstoftank.

Tijdens het gebruik van het verwarmingstoestel zullen zich verontreiniging en vocht verzamelen waardoor het water in de brandstoftank zal condenseren. Als de tank moet leeg worden gemaakt of gereinigd worden dienen de wielen van het toestel op een kleine verhoging te worden geplaatst. Plaats een bak onder het toestel. Draai de brandstoftop, die zich onderaan het toestel bevindt, los (Tek. F,1). Zodra de brandstof afgetapt en gereinigd is, sluit de brandstoftop.

Nadat de tank is leeggemaakt, spoel de tank met een kleine hoeveelheid van verse brandstof. De bovenvermelde werkzaamheden dienen periodiek te worden uitgevoerd elke 150-200 werkuren of indien wordt vastgesteld dat de werkparameters van het toestel zakken.

Brandstoffilter reinigen

Het brandstoffilter bevindt zich aan de zijkant van de kachel (fig. H). Om het filter te reinigen, schroeft u het onderste, transparante gedeelte van het filterhuis los, verwijdert u het filter en reinigt u het met reinigingsmiddelen zoals extractiebouillon.

Vervang de filter in geval van aanzienlijke slijtage door een nieuwe.

Na het uitvoeren van de onderhoudswerkzaamheden plaatst u het filter in de behuizing en schroeft u het vast.

Het filter van de brandstofpomp reinigen

Gebruik sleutel 4 (niet meegeleverd) om de schroef bovenop de pomp los te draaien, verwijder het filter en maak het schoon (afbeelding G)

Plaats het schone filter terug naar binnen en draai de schroef vast.

Opslag, transport, verzending

Het verwarmingstoestel dient in een droge, stofvrije ruimte beveiligd tegen vocht in temperatuur (5-20)°C, ver van woningen en buiten het bereik van kinderen, te worden opgeslagen. De brandstoftank dient voor de periode van opslag van brandstof te worden geleegd en van verontreinigingen te worden gereinigd. De ruimte moet vrij zijn van stof en dampen die metalen onderdelen kunnen corroderen. Het is verboden om het toestel in ruimtes met voedingsartikelen op te slagen. Het verwarmingstoestel is uitgerust met wielen zodat het gemakkelijk in verwarmde ruimtes kan worden verplaatst. Alvorens het toestel naar de te bevoegde technische dienst ter herstelling te vervoeren, dient de brandstoftank te worden geleegd! Overeenkomstig met de geldende voorschriften betreffende vervoer van vloeibare brandstof dienen bijzondere veiligheidsmaatregelen in acht te worden genomen tijdens het transport.

11. Reserveonderdelen en accessoires

Neem contact op met de Dedra-Exim servicedienst om reserveonderdelen en accessoires te kopen. De contactgegevens bevinden zich op bladzijde 1 van de instructie. Bij bestelling van de onderdelen gelieve het nummer van de PARTIJ op het typeplaatje opgeven. Gelieve het beschadigde onderdeel beschrijven en de indicatieve termijn van de aankoop van het apparaat opgeven. In de garantietermijn worden de reparaties onder de condities als opgegeven in de Garantiekartaat uitgevoerd. Het defecte product voor de reparatie naar de aankooppunt inleveren (de verkoper is verplicht om het product te aanvaarden) of naar de Servicedienst van DEDRA-EXIM. Gelieve de door Importeur opgestelde Garantiekartaat meeleveren. Zonder dit document wordt de reparatie beschouwd als buiten de garantietermijn. Na afgelopen garantietermijn wordt de reparatie door Centraal Servicedienst uitgevoerd. Het defecte product wordt naar het Service gestuurd (vervoerkosten op rekening van de gebruiker).

12. Zelf problemen oplossen

LET OP Alvorens te beginnen de problemen zelf op te lossen, ontkoppel eerst het toestel van de voeding.

Probleem	Oorzaak	Oplossing
Het toestel wil niet starten	Voedingskabel is niet aangesloten.	Sluit de kabel aan.
	Geen spanning in de voeding.	Controleer de netwvspanning
	Schakelaar is beschadigd.	Laat het toestel herstellen.
De motor werkt, maar er is geen ontsteking	Brandstoftank is leeg.	Brandstoftank van brandstof voorzien.
	Ontstekingsstelsel is beschadigd	Laat het toestel herstellen.
Het toestel dooft, op het beeldscherm is „E1” zichtbaar.	Te laag brandstofniveau in de brandstoftank	Brandstoftank van brandstof voorzien.
	Verstopte luchtfilters.	Reinig of vervang de filters overeenkomstig met de procedure beschreven in sectie „Actuele onderhoudswerkzaamheden”.
	Storing brandstofvoevoerleiding	Laat het toestel herstellen.
Het toestel wil niet starten. Op het beeldscherm is „E2” zichtbaar.	Beschadigde temperatuursensor.	Laat het toestel herstellen.

13. Completatie van het toestel

1. Olieverwarming - 1 stuk, 2. Bovenste houder - 1 stuk, 3. Onderste frame - 1 stuk, 4. Wielring (10 mm) - 2 stuks, 5. Wielroer (M10) - 2 stuks, 6. 5x32mm schroef - 2 items, 7. Schroef 5x52mm, 8. Tussenring (5 mm) - 12 stuks, 9. Moer (M5) - 6 stuks, 10. Cirkel - 2 stuks, 11. Wielas - 1 stuk,

14. Informaties voor de gebruikers over het verwijderen van elektrische en elektronische apparaten

(betreft particuliere huishoudens)
Het symbool op het product of in de gevoegde documenten betekent dat de defecte elektrische en elektronische producten niet bij het huishoudelijk afval mogen worden weggegooid. De correcte behandeling tijdens de verwijdering, hergebruik of recycling van de componenten berust op het leveren van het product bij de aangewezen inzamelingspunt, waar het gratis worden aangenomen. Informatie over de locatie van de inzamelingspunt van verbruikte apparatuur worden door de lokale overheden bv. op hun websites gepubliceerd.

Het correcte verwijderen van het apparaat maakt mogelijk dat de waardevolle onderdelen worden bespaard en de negatieve effecten op de gezondheid en het milieu worden vermeden, dat door een onjuiste verwerking van afval zou kunnen worden bedreigd.

Het niet correcte verwijderen van het afval veroorzaakt de oplegging van boetes als in de relevante nationale wetgeving voorzien.

Gebruikers in de Europese Unie

Bij verwijderen van elektrische en elektronische apparaten neem contact op met een nabij gelegen verkooppunt of een leverancier voor aanvullende informatie.

De verwijdering van het afval buiten de Europese Unie

Dit symbool heeft uitsluitend betrekking op de Europese Unie. Bij het verwijderen van dit product neem contact met lokale overheden of de verkoper voor aanvullende informatie hoe verder te handelen.

GARANTIEKAART

na

Olieverwarming met rookgasafvoer

Catalogusnr: DED9955TK, DED9956TK Partijnummer.....

(verder het Product te noemen)

Aankoopdatum van het Product:



Stempel van de verkoper

Datum en handtekening van de verkoper:

Verklaring van de Gebruiker:

Ik bevestig hiermee over de garantievoorwaarden en over de gevolgen van het niet naleven van de in de Gebruiksaanwijzing en de Garantiekaart bepaalde regels ingelicht te zijn. Ik ken de garantievoorwaarden wat ik met mijn eigenhandige handtekening bevestig:

.....

.....

datum en plaats

handtekening van de Gebruiker

I. Aansprakelijkheid voor het Product

- 1. **Garant** - DEDRA EXIM sp. z o.o. met zetel te Pruszków, adres: ul. [straat] 3 Maja 8, 05-800 Pruszków, KRS [landelijk gerechtsregister van de ondernemingen] 0000062517, Sąd Rejonowy [Arrondissementsrechtbank] voor de hoofdstad van Warszawa te Warszawa XIV Wydział Gospodarczy Krajowego Rejestru Sądowego [Afdeling voor economie van het landelijke gerechtsregister], NIP [fiscaal nummer] 527-020-49-33, Maatschappelijk kapitaal: 100 980.00 zł.
2. Onder de waarborgvoorwaarden zoals in deze Garantiekaart verstrekt de Garant een garantie voor het product dat van de distributie van de Garant is afkomstig.
3. Aansprakelijkheid onder de garantie dekt de defecten die het gevolg zijn van oorzaken die inherent zijn aan het Product op het moment van aflevering ervan aan de Gebruiker.
4. Uit hoofde van de garantie krijgt de Gebruiker het recht tot kosteloze reparatie van het Product ten gevolge van een defect dat tijdens de garantieperiode tot uiting komt. Reparatie methode van het Product (methode van reparatie) is van het besluit van de Garant afhankelijk. Als de Garant constateert dat er geen mogelijkheid tot reparatie bestaat, behoudt de Garant zich het recht voor om het defecte onderdeel of het gehele Product door een product zonder de defecten te vervangen, de prijs van het Product te verlagen of afstand van de overeenkomst te doen.
5. Jegens de Gebruiker, die geen consument is in de zin van de wet van 23 april 1964 Kodeks cywilny [Burgerlijk wetboek] is de aansprakelijkheid van de Garant voor schade die uit deze garantie voortvloeit en/of in verband met de sluiting en uitvoering ervan, ongeacht de rechtstitel tot de maximale waarde van het defecte product beperkt.

II. Garantieperiode

Elementen van het product gedekt door de garantie	Duur van de garantiedekking
Olieverwarming met rookgasafvoer	24 maanden vanaf de aankoopdatum van het Product vermeld in deze Garantiekaart

III. Voorwaarden voor het gebruik van de garantie

- 1. Het leveren door de Gebruiker van een ingevulde garantiekaart van het product en het aantonen door de Gebruiker van de aankoopomstandigheden van het Product bijvoorbeeld door een ontvangstbewijs, factuur, enz. voor te leggen. Om een klacht efficiënt af te wikkelen wordt het aangeraden dat de Gebruiker met het product alle in de "Samenstelling" van het Product zoals in de Gebruiksaanwijzing bepaalde onderdelen inlevert.
2. De gebruiker houdt zich aan de aanbevelingen in de Gebruiksaanwijzing en de Garantiekaart
3. De garantie omvat het grondgebied van de Republiek Polen en de EU
4. De garantie dekt geen defecten van het Product die met name het gevolg zijn van
a. Het niet navolgen door de Gebruiker van de voorwaarden in de Gebruiksaanwijzing en met name op het gebied van correct gebruik, onderhoud en reiniging;
b. De toepassing door de Gebruiker van de schoonmaak- of onderhoudsmiddelen niet in overeenstemming met de gebruikersaanwijzing;
c. Onjuiste opslag en vervoer van het Product door de Gebruiker;
d. Zelfstandige wijzigingen en/of aanpassingen van het Product door de Gebruiker die met de Garant niet waren overeengekomen;
e. De toepassing door de Gebruiker in het product van de verbruiksartikelen niet in overeenstemming met de gebruikersaanwijzing.
5. De Gebruiker die geen consument is in de zin van de wet van 23 april 1964. Het Burgerlijk Wetboek dekt geen garantie over het Product waarin:
- serienummers, datums en typeplaten door de Gebruiker zijn verwijderd, gewijzigd of beschadigd;
- de zegels door de Gebruiker zijn beschadigd of sporen van manipulatie door de Gebruiker aantonen.
6. **Let op!** De handelingen van dagelijkse bediening van het Product die o.m. van de Gebruiksaanwijzing voortvloeien, voert de Gebruiker op eigen kosten uit.

IV. Klachtprocedure

- 1. Wanneer de niet correcte werking van het Product wordt geconstateerd, dient, voordat een klachtmelding wordt ingediend, te worden vastgesteld of alle activiteiten die in het bijzonder in de Gebruiksaanwijzing zijn vermeld, correct zijn uitgevoerd.

- 2. De klachtmelding wordt onmiddellijk aangeraden, bij voorkeur binnen 7 dagen na de datum van kennisgeving van het defect van het Product. De Gebruiker die geen consument is in de zin van de wet van 23 april 1964. Het Burgerlijk Wetboek is niet meer van toepassing betreffende de rechten die uit deze garantie voortvloeien wanneer de klacht binnen de 7 dagen niet is ingediend.
3. De klachtmelding wordt o. m. op de locatie van de productaankoop, in een servicedienst of schriftelijk op het volgende adres ingediend: DEDRA EXIM sp. z o.o., ul. 3 Maja 8, 05-800 Pruszków.
4. De Gebruiker kan een klacht met gebruik van het op de internetpagina www.dedra.pl beschikbare formulier indienen. („Formulier van de klachtmelding uit hoofde van de garantiedekking”).
5. De adressen van de servicediensten in bepaalde landen te vinden op www.dedra.pl. Bij gebreke van een servicedienst voor een bepaald land, moeten klachtmeldingen worden gestuurd naar het volgende adres: DEDRA EXIM sp. z o.o. ul. 3 Maja 8, 05-800 Pruszków (Polen).
6. Met in achtneming van de veiligheid van de Gebruiker, is het verboden om een defect Product te gebruiken.
7. Let op!!! Het gebruik van een defect product is gevaarlijk voor gezondheid en leven van de Gebruiker.
8. De verplichtingen die uit de garantie voortvloeien, zullen binnen 14 werkdagen na de datum van levering van het geclaimde Product door de Gebruiker worden nageleefd.
9. Voordat het defecte Product wordt geleverd, wordt het aangeraden dit schoon te maken. Het wordt aangeraden het geclaimde product tegen vervoerschade te beschermen (het wordt aangeraden om het geclaimde product in de originele verpakking te leveren).
10. De garantieperiode wordt verlengd met een periode waarin het product als gevolg van het defect niet kon worden gebruikt. Deze garantie voor dit product sluit niet aan en beperkt niet de rechten van de Gebruiker die voortvloeien uit de bepalingen van de waarborg op verkochte producten.

DE Inhaltsverzeichnis

- 1. Photos und Abbildungen
2. Gerätebeschreibung
3. Einsatzgebiete
4. Einsatzzeinschränkungen
5. Technische Daten
6. Vorbereitungen vor dem Einsatz
7. Gerät einschalten
8. Gerätegebrauch
9. Gerätebedienung
10. Ersatzteile und Zubehör
11. Störungen selbst beseitigen
12. Gerätekomponenten
13. Garantieurkunde

Die Konformitätserklärung wurde dieser Anleitung separat beigefügt. Fehlende Konformitätserklärung ist nach Rücksprache bei Dedra Exim Sp. z o.o. einzuholen.

⚠️ WARNUNG. Alle mit versehenen Warnungen und alle Hinweise gründlich lesen. Bei Nichtbeachten der folgenden Warnungen und Sicherheitshinweise kann es zum elektrischen Schlag, einem Brand oder ernsthaften Verletzungen kommen.

Alle Warnungen und Hinweise für den künftigen Gebrauch aufbewahren.

2. Gerätebeschreibung

Abb. B: 1. Schalter, 2. Knopf, 3. Temperaturanzeige, 4. Schalter

3. Gerätebestimmung

Der Ölheizung ist ein Gerät, das nur zur Benutzung in Räumlichkeiten mit funktionstüchtiger Lüftungsinstallation bestimmt ist. Es dient zur Beheizung von solchen Nichtwohn- und Nutzräumen wie Werkstätten, Garagen etc. Er ist dazu bestimmt, als zusätzliche Wärmequelle benutzt zu werden. Er darf nicht als Hauptwärmequelle benutzt werden. Der Heizung darf nur in Räumlichkeiten mit funktionstüchtiger Lüftungsinstallation benutzt werden.

4. Einsatzzeinschränkungen

Der Ölheizung darf nur mit den nachstehend aufgeführten „Zulässigen Arbeitsbedingungen“ benutzt werden. Das Gerät ist nur zur Benutzung in Räumlichkeiten mit funktionstüchtiger Lüftungsinstallation, die dazu dient, Abgase zu entfernen, bestimmt. Das Gerät ist ausschließlich zu nicht gewerblichen Zwecken bestimmt. Selbständige Änderungen am mechanischen und elektrischen Bau, jegliche Modifikationen, Bedienungstätigkeiten, die in der Bedienungsanleitung nicht beschrieben sind, werden als rechtswidrig behandelt und ziehen den sofortigen Verlust der Garantierechte nach sich. Eine Benutzung des Gerätes, die mit seiner Bestimmung oder der Bedienungsanleitung nicht konform ist, zieht den sofortigen Verlust der Garantierechte nach sich. Bei Feststellung von mechanischen Beschädigungen, insbesondere von Verformungen des Gehäuses, des Kraftstofftanks (Kraftstoffleckagen) soll das Gerät nicht mehr benutzt werden. Das Gerät darf auch nicht bei Feststellung von Unregelmäßigkeiten in seiner Arbeitsweise benutzt werden. Das Gerät ist sofort sicherzustellen und seine Reparatur einem autorisierten Service von DEDRA-EXIM Sp. z o.o. in Auftrag zu geben.

ZULÄSSIGE BETRIEBSBEDINGUNGEN

Das Gerät darf nur in gut gelüfteten Bereichen, fern von zündfähigen Stoffen gebraucht werden. Gerät nicht in Wohn- bzw. Kellerräumen oder unterhalb des Bodenniveaus gebrauchen. Eingeschaltetes Gerät nicht unüberwacht belassen.

5. Technische Daten

Modell	DED9955TK	DED9956TK
Stromversorgung [V]	~ 230	~ 230
Netzfrequenz [Hz]	50	50
Motorleistung [W]	230	230
Heizleistung [Kw]	30	50
Kraftstoffart	Treiböl, leichtes Heizöl	Treiböl, leichtes Heizöl
Fassungsvermögen des Kraftstofftanks [l]	56	69
Kraftstoffverbrauch [kg/h]	2,4	4
Luftdurchfluss [m ³ /h]	780	2000
Gewicht (ohne Kraftstoff) [kg]	34,4	59
Schutzgrad gegen direkten Zugriff	IPX4	IPX4

* Die sich auf den Kraftstoffverbrauch beziehenden Werte, die in der Bedienungsanleitung angegeben sind, sind nur angenähert. Der Kraftstoffverbrauch hängt eng von der Qualität des Kraftstoffes selbst und von den Arbeitsbedingungen des Heizers ab.

6. Vorbereitungen vor Geräteinsatz

Zusammenbau

Verpackung entfernen und Gerätekomponenten auf mögliche Schäden prüfen. Gerät bei festgestellten Schäden nicht in Betrieb nehmen. Gerät nach folgender Anleitung zusammenbauen (Abb. F).

Führen Sie die Räder (6) durch die Löcher im Rahmen (1). Setzen Sie die Räder auf die Enden der Achse (mit der ausgesparten Seite nach außen) und befestigen Sie sie mit einer Unterlegscheibe (7) und einer Mutter (8).

Der obere Halter (4) und der untere Rahmen mit Rädern werden an dem Kraftstofftank (3) befestigt, der den Heizkörper bildet, wobei diejenigen verwendet werden, die an der Vorrichtung angebracht sind (längere Schrauben befestigen den oberen Halter und den Rahmen gleichzeitig).

Befestigen Sie die Kabelhalter (9) mit 4 Schrauben, Unterlegscheiben und Muttern am Transporthalter (4).

Aufkleber gemäß der Bezeichnung für das Bestimmungsland auf dem Gerät anbringen.

Abgasrohr anschließen

(Das Auslassrohr ist nicht im Set enthalten).

Die Heizungen haben die Möglichkeit, ein Rohr (Pipe) zur direkten Rauchgasableitung anzuschließen. Das Rohr mit einem Durchmesser von 120 mm mit den entsprechenden technischen und thermischen Parametern sollte auf den Schornstein gesetzt werden (Abb. E, 12). Für die Heizung mit eingebauter Abgasableitung sind die richtigen Abstände und Längen der Rohre in Abb. E angegeben.

Brennstofftank befüllen

Nur Dieselöl als Brennstoff verwenden. Keine flüchtigen Brennstoffe, wie Benzin oder Lösungsmittel, verwenden. Das Verbrennen von verunreinigtem Brennstoff oder Altölen ist auch unzulässig. Betroffene Hautpartien nach Hautkontakt des Brennstoffes unverzüglich mit Wasser und Seife abwaschen und mit Wasser abspülen.

- Luftheizergerät zuerst elektrisch trennen, erst dann Brennstoff einfüllen.
- Brennstofftank beim Befüllen auf mögliche Leckstellen beobachten. Luftheizergerät bei festgestellten Leckstellen nicht in Betrieb nehmen, sondern in einer Fachwerkstatt instand setzen lassen.
- Der Brennstoffeinfüllstutzen befindet sich in der Geräterückwand (Abb. D, 1). Beim Brennstoffbefüllen auf Brennstoffanzeige achten (Abb. D, 2).
- Keine großen Brennstoffmengen, sondern nur eine einmalige Einfüllmenge, in den Innenräumen lagern.
- Mindestabstand der Brennstofftanks von 8 m zum Luftheizergerät beachten, Ausnahme: im Gerät eingebauter Brennstofftank.
- Die Brennstofflagerstelle muss den einschlägigen Brand- und Arbeitsschutzvorschriften entsprechen. Verschüttete Brennstoffmengen mit einem trockenen Lappen oder einem dazu bestimmten Reinigungsmaterial unbedingt aufnehmen.

Luftheizergerät vor Inbetriebnahme auf mögliche Leckstellen prüfen. Der Geräteinsatz ist bei festgestellten Leckstellen durch den undicht gewordenen Brennstofftank oder die -leitungen verboten. In diesem Fall ist Rücksprache mit dem Kundendienst erforderlich.

7. Netzanschluss

Vor dem Netzanschluss des Gerätes sicherstellen, dass die Versorgungsspannung dem Wert laut dem Typenschild entspricht.

Die Elektroinstallation muss gemäß den grundlegenden Anforderungen an Elektroinstallationen hergestellt werden und die Anforderungen an den sicheren Gebrauch erfüllen. Die Parameter des Stromkabel-Mindestquerschnittes sowie des Sicherungsnennwertes hängen von der Geräteleistung ab und werden in der folgenden Tabelle aufgeführt:

Machinenleistung [W]	Min. Drahtschnitt [mm ²]	Min. Sicherungsgröße Typ C [A]
<700	0,75	6

Die Netzinstallation muss von einem Fachelektriker verlegt werden. Bei erforderlichen Verlängerungskabeln darf der Leitungsquerschnitt den

erforderlichen Wert nicht unterschreiten (s. Tabelle). Das Elektrokabel ist so zu verlegen, dass es beim Gerätebetrieb nicht durchschnitten wird. Nicht funktionsfähige Verlängerungskabel nicht gebrauchen. Technische Beschaffenheit des Versorgungskabels regelmäßig nachprüfen. Gerät nicht am Versorgungskabel ziehen. Gerät an eine Schukodose mit Stromvergleichsschutz anschließen. Beschädigtes Versorgungskabel aus Sicherheitsgründen nur in einer Vertragswerkstatt wechseln lassen. Stecker oder Versorgungskabel nur in einer Vertragswerkstatt wechseln lassen.

8. Gerät abschalten

⚠ ACHTUNG Die Tätigkeiten laut Kap. „Vorbereitungen vor dem Einsatz“ unbedingt vornehmen, bevor das Gerät in Betrieb genommen wird“.

Füllen Sie den Kraftstoff in den Tank und schließen Sie den Tankdeckel. Wenn Kraftstoff verschüttet wird, wischen Sie den verschütteten Bereich gründlich mit einem trockenen Tuch ab. Verschütteter Brennstoff darf niemals auf oder in der Nähe der Heizung verbleiben, da dies zu einem Brand führen kann.

Diese Tätigkeiten sollten mit vom Stromnetz getrenntem Netzkabel ausgeführt werden.

Stellen Sie die Fixiereinheit so auf eine ebene horizontale Fläche, dass der heiße Luftstrom nicht direkt auf brennbare Materialien oder Personen gerichtet ist. Insbesondere sind Vorhänge, Gardinen oder andere Materialien zu beachten, die sich bei Kontakt mit heißer Luft entzünden können und die gemäß Abb. A einzuhalten sind. Von der Lufteinlassöffnung mindestens 2 m von der Raumdecke entfernt (Abb. A). Das Heizgerät an das Stromnetz anschließen.

Um das Gerät einzuschalten, stellen Sie den Schalter am Bedienfeld (Abb. B, 2) auf Position "I". Die Tatsache, dass das Gerät eingeschaltet ist, wird durch einen roten Schalter und Betriebsanzeigen auf dem Bedienfeld demonstriert (Abb. B, 3 und 4).

Die Heizung ist mit einer automatischen Temperaturregelung ausgestattet. Lüfter und Brenner starten erst, wenn die Umgebungstemperatur den vom Benutzer eingestellten Wert unterschreitet. Beide Werte werden durch die Anzeigen auf dem Bedienfeld angezeigt:

Abb. B, 3 - Anzeige der gewünschten Temperatur. Dieser Wert wird vom Benutzer mit dem Einstellknopf unter dem Display eingestellt (Abb. B, 1).

Abb. B, 4 - Anzeige der vom Heizgerät gemessenen Umgebungstemperatur. Das Gerät funktioniert so lange, bis die Umgebungstemperatur über die vom Benutzer eingestellte Temperatur steigt. Die Heizung startet automatisch, wenn die Umgebungstemperatur unter den eingestellten Wert fällt.

Das Gerät startet automatisch. Stellen Sie sich nicht vor das Heizgerät und stellen Sie keine Gegenstände darauf, wenn Sie nicht sicher sind, ob das Gerät ausgeschaltet ist (Abb. B, 2 - auf "0" gestellt).

9. Gerät gebrauchen

⚠ ACHTUNG Decken Sie die Einlass- und Auslassöffnungen des Heizgeräts nicht ab.

Man darf die Ein- und Austrittsöffnungen des Heizers nicht verdecken. Es ist freier Luftdurchfluss zu gewährleisten, damit das Gerät ordnungsgemäß arbeiten kann.

Der Heizer ist mit einem System von Sicherungen ausgestattet, die das Gerät in folgenden Fällen automatisch ausschalten:

Die Zündung fällt aus oder ist ausgegangen. Der Heizer hat ein optoelektronisches Element, das die Flamme in der Verbrennungskammer kontrolliert. Es schaltet das Gerät aus, wenn die Flamme am Brenner schwindet. Stromausfall. In einem solchen Fall schaltet sich der Heizer aus.

Überhitzung des Gerätes. Beim Ansteigen der Temperatur im Inneren des Heizers, das auf die Undurchlässigkeit der Lufteintrittsöffnung zurückzuführen ist, schaltet die Sicherung den Heizer aus.

Steigt die Umgebungstemperatur über die Soll-Temperatur hinaus an, schaltet sich der Heizer aus und geht in den Wachzustand über. Sinkt die Umgebungstemperatur unter die Soll-Temperatur, schaltet sich der Heizer automatisch wieder ein!

Ausschalten des Heizers

Um den Heizer auszuschalten, ist der Netzschalter in die Position „0“ (Zeichnung B, Pos. 3) zu stellen. Dann ist die Versorgungsleitung von der Netzsteckdose zu trennen. Nach dem Ausschalten des Gerätes, bevor es ohne Aufsicht gelassen wird, muss man überprüfen, dass die Flamme im Inneren ganz ausgegangen ist.

10. Gerätewartung

⚠ ACHTUNG Gasflasche vor jeder Gerätewartung trennen.

Die Reparaturen dürfen ausschließlich in den Vertragswerkstätten des Herstellers vorgenommen werden.

Mindestens einmal jährlich, am besten vor jeder Heizperiode, ist technische Inspektion des Gerätes in einer Vertragswerkstatt erforderlich.

Luftheizergerät reinigen

Das Luftheizergerät ist regelmäßig zu reinigen. Dabei sind insbesondere die Verunreinigungen durch den an den Brennstoffspuren nach dem Brennstofftankbefüllen klebenden Staub zu entfernen. Für die Reinigung einen weichen Lappen verwenden. Ausgetrockneter Schmutz kann mit einem Staubsauger entfernt werden. Keine aggressiven Tenside, chemischen Reiniger, Lösungsmittel oder sonstigen Stoffe verwenden, die Geräteoberfläche angreifen können.

Brennstofftank entleeren, reinigen

Durch den Schmutz und die Luftfeuchte, die sich im Brennstofftank beim Geräteinsatz ansammeln, kann das Wasser im Brennstofftank kondensieren. Ist die Reinigung des Brennstofftanks erforderlich, wird das Luftheizergerät wie üblich etwas höher aufgestellt. Entsprechenden Behälter unter dem

Luftheizgerät aufstellen, Ablassschraube im Brennstofftankboden (Abb. F, 1) öffnen, Brennstoff auslaufen lassen, Brennstofftank reinigen, anschließend Ablassschraube wieder fest anziehen.
Entleerten Brennstofftank mit etwas frischem Brennstoff spülen.
Brennstofftank alle 150 – 200 Betriebsstunden bzw. bei Verschlechterung der Geräteleistung reinigen.

Kraftstofffilter reinigen

Der Kraftstofffilter befindet sich an der Seite der Heizung (Abb. H). Um den Filter zu reinigen, schrauben Sie den unteren transparenten Teil des Filtergehäuses ab, entfernen Sie den Filter und reinigen Sie ihn mit Reinigungsmitteln wie Extraktionsbrühe. Bei starkem Verschleiß den Filter durch einen neuen ersetzen.
Setzen Sie den Filter nach den Wartungsarbeiten in das Gehäuse ein und schrauben Sie ihn an.

Kraftstoffpumpenfilter reinigen

Lösen Sie mit dem Schraubenschlüssel Größe 4 (nicht im Lieferumfang enthalten) die Schraube an der Oberseite der Pumpe, nehmen Sie den Filter heraus und reinigen Sie ihn (Abbildung G).
Setzen Sie den sauberen Filter wieder ein und ziehen Sie die Schraube fest.

Lagerung, Transport, Auslieferung

Luftheizgerät trocken, staubfrei und gegen Luftfeuchte und Kinderhänden geschützt bei 5 – 20° C, fern von Wohnräumen, lagern. Brennstofftank vor der Einlagerung entleeren und reinigen. Der Lagerraum muss frei von Staub und Dämpfen sein, die Korrosion von Metallteilen herbeiführen können. Luftheizgerät nicht in Räumlichkeiten mit eingelagerten Lebensmitteln aufbewahren. Das Luftheizgerät ist mit Laufrollen für sein einfaches Verstellen innerhalb der Räume ausgerüstet. Vor der erforderlichen Geräteauslieferung durch einen Spediteur in eine Vertragswerkstatt, um bspw. eine Reparatur vornehmen zu lassen, ist der Brennstofftank unbedingt zu entleeren! Gemäß den geltenden Vorschriften ist der Transport von Flüssigbrennstoffen, ohne dass besondere Sicherheitsmaßnahmen nach separaten Vorschriften getroffen werden, verboten.

11. Ersatzteile und Zubehör

Um Ersatzteile und Zubehör zu kaufen kontaktiere Dich mit dem Service Dedra-Exim. Die Kontaktdaten befinden sich auf Seite Nr. 1 der Anweisung. Bei Bestellung der Ersatzteile geben Sie die Nummer der PARTIE an, die auf dem Betriebsschild angebracht ist. Wir bitten, den beschädigten Teil beschreiben, indem Sie den angenäherten Einkaufstermin des Gerätes bekannt geben. Während der Garantiezeit werden Reparaturen nach den in der Garantiekarte angegebenen Grundsätzen ausgeführt. Das reklamierte Produkt übergeben Sie zwecks Reparatur am Einkaufsort (der Verkäufer ist dazu verpflichtet, das reklamierte Produkt entgegenzunehmen) oder übersenden es an den Zentralen Service von DEDRA - EXIM. Wir bitten Sie, die durch den Importeur ausgestellte Garantiekarte beizufügen. Ohne dieses Dokument wird die Reparatur wie eine Reparatur nach dem Ablauf der Garantie behandelt. Nach Ablauf der Garantiezeit wird die Reparatur durch den Zentralen Service ausgeführt. Das beschädigte Produkt ist an den Service zu schicken (die Versandkosten werden durch den Benutzer getragen).

12. Störungen selbst beseitigen


ACHTUNG Zuerst Stecker des Gerätes ziehen, erst dann Störungen selbst beseitigen.

Problem	Ursache	Abhilfe
Luftheizgerät geht nicht in Betrieb	Stromkabel nicht angeschlossen	Stromkabel anschließen
	Spannungsausfall im Netz	Für Netzspannung sorgen
	Steuerschalter beschädigt	Gerät reparieren lassen
Motor läuft, keine Zündung	Kein Brennstoff	Brennstoff nachfüllen
	Zündsystemausfall	Gerät reparieren lassen
Flamme geht aus, „E1“ Anzeige auf dem Display	Brennstoffstand zu niedrig	Brennstoff nachfüllen
	Luftfilter verstopft	Luftfilter laut Anweisung im Absatz „Gerätewartung“ reinigen oder wechseln
Luftheizgerät schaltet nicht aus, „E2“ Anzeige auf dem Display	Ausfall Brennstoffzuführungssystem	Gerät reparieren lassen
	Ausfall Temperatursensor	Gerät reparieren lassen

13. Gerätekomponenten

1. Ölheizung - 1 Stück, 2. Oberer Halter - 1 Stück, 3. Unterer Rahmen - 1 Stück, 4. Unterlegscheibe (10 mm) - 2 Stück, 5. Radmutter (M10) - 2 Stück, 6. 5x32 mm Schraube - 2 Teile, 7. Schraube 5x52mm, 8. Unterlegscheibe (5mm) - 12 Teile, 9. Mutter (M5) - 6 Teile, 10. Kreis - 2 Teile, 11. Radachse - 1 Teil,

14. Nutzerinformationen über die Abgabe von gebrauchten elektro- und elektronik-altgeräten

 (betrifft Haushalte)
Das hier abgebildete Symbol auf Produkten oder auf der beigefügten Dokumentation informiert, dass man gebrauchte Elektro- und Elektronik-Altgeräte nicht mit dem Haushaltsmüll wegwerfen darf. Das

richtige Verhalten im Falle von Beseitigung, erneuter Benutzung oder Recycling von Unterbauelementen besteht in der Übergabe von gebrauchten Elektro- und Elektronik-Altgeräten an Fachabnahmepunkte, wo sie kostenlos abgenommen werden. Informationen über die Fachabnahmepunkte bekommen Sie bei der lokalen Behörde.

Die richtige Verwertung der Geräte erlaubt wichtige Rohstoffe zu behalten und die negative Einwirkung auf die Gesundheit und die Umwelt zu vermeiden. Die unsachgemäße Verwertung wird mit Strafen laut den entsprechenden Lokalschriften bestraft.

Nutzer in den EU-Ländern

Wenn Sie die Elektro- und Elektronische Geräte abgeben möchten, melden Sie sich bitte einem nächst gelegenen Verkaufspunkt oder bei dem Lieferanten, der Ihnen weitere Informationen erteilt.

Das Entsorgen von Abfällen in Ländern außerhalb der EU

Dieses Symbol betrifft nur EU-Länder.

Wenn Sie die Elektro- und Elektronische Geräte abgeben möchten, melden Sie sich bitte einem nächst gelegenen Verkaufspunkt oder bei dem Lieferanten, der Ihnen weitere Informationen erteilt.

Garantiekarte

für

Ölheizung mit Abgasabsaugung

Katalognummer: DED9955TK, DED9956TK Lotnummer:

(im Weiteren **Produkt** genannt)

Kaufdatum des Produkts:

Stempel des Verkäufers

Datum und Unterschrift des Verkäufers:

Erklärung des Benutzers:

Ich bestätige, dass ich über die Bedingungen der Garantie sowie Folgen der Nichtbeachtung von den in der Bedienungsanleitung und Garantiekarte enthaltenen Anweisungen informiert wurde. Die Bedingungen dieser Garantie sind mir bekannt, was ich mit meiner eigenhändigen Unterschrift bestätige:

.....

Datum und Ort

.....

Unterschrift des Käufers

I. Haftung für das Produkt

1. **Garant** - DEDRA EXIM sp. z o.o. mit Sitz in Pruszków, Adresse: ul. 3 Maja 8, 05-800 Pruszków, Reg.-Nr. KRS 000062517, Amtsgericht für Warschau, XIV Wirtschaftsabteilung des Nationalen Gerichtsregisters, Steuernummer 527-020-49-33, Stammkapital: 100 980.00 zł.

2. Zu den in dieser Garantiekarte bestimmten Bedingungen erteilt der Garant hiermit Garantie für das Produkt, das vom Vertrieb des Garants stammt.

3. Die Garantiehaftung umfasst nur Mängel, deren Entstehung auf die im Produkt zum Zeitpunkt seiner Aushandigung dem Benutzer enthaltenen Fehler zurückzuführen ist.

4. Im Rahmen der Garantie gewinnt der Benutzer das Recht zu kostenlosen Reparatur des Produkts, soweit der Mangel innerhalb der Garantiezeit offenbart wurde. Die Art und Weise, auf die das Produkt repariert wird (Methode der Reparatur) wird vom Garanten bestimmt. Falls der Garant feststellt, dass die Reparatur nicht möglich ist, behält sich der Garant das Recht vor, das mangelhafte Element oder das ganze Produkt gegen ein freies von Mängeln zu tauschen, den Preis des Produkts zu mindern oder vom Vertrag abzutreten.

5. Gegenüber einem Benutzer, der kein Verbraucher im Sinne des Gesetzes vom 23. April 1964 Zivilgesetzbuch ist, ist die Schadensersatzhaftung des Garanten für die sich aus dieser Garantie ergebenden und/oder im Zusammenhang mit ihrer Erteilung und Ausübung stehenden Schäden, ohne Rücksicht auf den Rechtstitel, maximal auf den Wert des mangelhaften Produkts begrenzt.

II. Garantiezeit

Elemente des Produkts, die mit der Garantie umfasst sind	Dauer des Garantieschutzes
Ölheizung mit Abgasabsaugung	24 Monate ab dem Kaufdatum des Produkts das auf dieser Garantiekarte angegeben ist

III. Bedingungen der Inanspruchnahme der Garantie

1. Vorlegung der ausgefüllten Garantiekarte vom Benutzer sowie Glaubhaftmachung der Kaufumstände vom Benutzer, z.B. durch Vorlegung eines Kassenbelegs, einer Rechnung, usw. Damit die Reklamation reibungslos durchgeführt werden kann, wird es empfohlen, dass der Benutzer alle in dem "Lieferumfang" genannten Elemente, der in der Bedienungsanleitung beschrieben wurde, zusammen mit dem Produkt zur Reklamation abgibt.

2. Beachtung der in der Bedienungsanleitung und Garantiekarte enthaltenen Anweisungen vom Benutzer.

3. Die Garantie umfasst nur das Gebiet der Republik Polen und der EU.

4. Die Garantie umfasst nicht die Mängel des Produkts, die infolge von folgenden Ursachen entstanden sind:

- a. Nichtbeachtung der in der Bedienungsanleitung bestimmten Bedingungen vom Benutzer, insbesondere in Bezug auf richtige Nutzung, Wartung und Reinigung;
- b. Verwendung von Reinigungs- oder Wartungsmitteln vom Benutzer, die im Widerspruch zu der Bedienungsanleitung stehen;
- c. Unrichtige Aufbewahrung und unrichtiger Transport des Produkts vom Benutzer;
- d. Eigenmächtige Veränderungen und/oder Umbauten am Produkt vom Benutzer, die mit dem Garant nicht abgestimmt wurden;
- e. Verwendung von Betriebsmaterialien und Ersatzteilen vom Benutzer, die im Widerspruch zu der Bedienungsanleitung stehen.

5 Der Benutzer, der kein Verbraucher im Sinne des Gesetzes vom 23. April 1964 Zivilgesetzbuch ist, verliert Garantieansprüche für das Produkt, an dem:

- Seriennummer, Datumsangaben und Typenschilder vom Benutzer entfernt, verändert oder beschädigt wurden;
- Plomben vom Benutzer beschädigt wurden oder Spuren des Hantierens an ihnen tragen.

6. **Achtung!** Die mit täglicher Bedienung des Produkts verbundenen Tätigkeiten, die sich u.a. aus der Bedienungsanleitung ergeben, sind vom Benutzer auf eigene Rechnung und eigene Kosten auszuführen.

IV. Reklamationsverfahren

1. Falls unrichtige Arbeit des Produkts festgestellt wird, soll man sich vor der Anmeldung der Reklamation vergewissern, dass alle insbesondere in der Bedienungsanleitung bestimmten Bedientätigkeiten richtig ausgeführt wurden.

2. Die Reklamation soll man unverzüglich, am besten innerhalb von 7 Tagen ab Feststellung des Mangels am Produkt anmelden. Der Benutzer, der kein Verbraucher im Sinne des Gesetzes vom 23. April 1964 Zivilgesetzbuch ist, verliert Garantieansprüche für das Produkt, im Falle, wenn die Reklamation nicht innerhalb von 7 Tagen angemeldet wird.

3. Die Reklamation kann u.a. am Verkaufsort, an dem das Produkt gekauft wurde, beim Garantieservice oder schriftlich auf folgende Adresse angemeldet werden: DEDRA EXIM sp. z o.o., ul. 3 Maja 8, 05-800 Pruszków.

4. Der Benutzer kann die Reklamation unter Verwendung des Formulars anmelden, das auf der Internet www.dedra.pl zugänglich ist. ("Formular zur Anmeldung der Reklamation aufgrund der Garantie").

5. Die Adressen von Garantieservice-Stellen für jeweilige Länder sind auf der Internetseite www.dedra.pl zugänglich. Im Falle, wenn keine Garantieservice-Stelle im jeweiligen Land vorhanden ist, soll man die Reklamationsanmeldung aufgrund der Garantie an folgende Adresse richten: DEDRA EXIM sp. z o.o. ul. 3 Maja 8, 05-800 Pruszków (Polska).

6. Im Hinblick auf die Sicherheit des Benutzers ist die Nutzung eines mangelhaften Produkts untersagt.

7. **Achtung!!!** Nutzung eines mangelhaften Produkts gefährdet der Gesundheit und dem Leben des Benutzers.

8. Erfüllung der sich aus der Garantie ergebenden Pflichten erfolgt innerhalb von 14 Werktagen ab der Rückgabe des beanstandeten Produkts vom Benutzer.

9. Vor der Rückgabe des mangelhaften Produkts zur Reklamation soll man es reinigen. Das beanstandete Produkt soll sorgfältig vor möglichen Beschädigungen während des Transports abgesichert werden (es wird empfohlen das beanstandete Produkt in Originalverpackung zu bringen).

10. Die Garantiezeit wird um die Zeit verlängert, in der der Benutzer das mit der Garantie umfasste Produkt infolge des Mangels nicht benutzen konnte.

Die sich aus den Vorschriften über die Gewährleistung für Mängel von verkauften Sachen ergebenden Rechte des Benutzers werden von dieser Garantie weder ausgeschlossen noch eingeschränkt oder eingestellt

Wymogi w zakresie informacji dotyczące miejscowych ogrzewaczy pomieszczeń na paliwa gazowe/ciekłe / Požadavky na informace týkající se lokálních topidel na plynná/kapalná paliva / Požadavky na informácie týkajúce sa lokálnych ohrievačov miestností na plynné/kvapalné palivá / Reikalavimai, keliami informacijai apie vietinius patalpų šildytuvus, kuriuose yra naudojami dujos arba skystas kuras / Prasības savienotas ar informāciju par vietējiem telpu sildītājiem, funkcionējošiem ar gāzi vai šķidrū degvielu / A gáz/folyékony tüzelóanyagok helyi helyiségfűtő berendezéseit érintő tájékoztatási követelmények. / Exigences d'information pour les appareils de chauffage décentralisés à combustibles de gaz / liquides / Requisitos de información para calefactores eléctricos locales a gas / combustible líquido / Cerințe privind informațiile referitoare la aparatele pentru încălzire locală cu combustibil gazos/lichid / Informatie-eisen voor elektrische lokale verwarmers van de ruimtes voor gas/vloeibare brandstoffen. / Anforderungen im Bereich der Informationen bez. Punkt-Raumerhitzer für Gas/flüssige Kraftstoffe

Identifikator(-y) modelu / Identifikační značka (značky) modelu / Identifikátor (-y) modelu / Modelio identifikatorius (-iai) / Modelja identifikators(-i) / Modell azonosító(k): / Identifiant(s) de modele / Identificación(es) del modelo / Identicatorul de model(e): / Identificatie van het model: / Kennzeichnung(en) des Modells: DED9955TK, DED9956TK										
Funkcja ogrzewania pośredniego: / Funkce nepřímého vytápění/ Funkcia nepriameho ohrievania/ Netiesioginio šildymo funkcija: / Netiešas apsildes funkcija: / Közvetett fűtésfunkció: / Fonction de chauffage indirecte:/ Función del calentamiento indirecto / Funcție de încălzire indirectă: / Funcție indirecte verwarming: / Funktion der mittelbaren Heizung: Nie / Ne / Nie / Ne / Nē / Nem / Non / No / Nu / Neen / Nein										
Bezpośrednia moc cieplna: ... (kW) / Přímý tepelný výkon / Priamy tepelný výkon / Tiesioginė šiluminė galia / Tiešā termiskā jauda / Közvetlen hőteljesítmény: / Puissance thermique directe / Poder calorífico directo / Putere termică directă / Directe warmteafgifte / Unmittelbare Wärmeleistung 30/ 50 kW										
Pośrednia moc cieplna: ... (kW) / Nepřímý tepelný výkon / Nepriamy tepelný výkon / Netiesioginė šiluminė galia / Netiešā termiskā jauda / Közvetett hőteljesítmény / Puissance thermique indirecte / Poder calorífico indirecto / Putere termică indirectă / Indirect warmteafgifte / Mittelbare Wärmeleistung: - (kW)										
Paliwo /Palivo / Palivo / Kuras / Degviela / Tüzelóanyag / Combustible / Combustible / Combustibil / Brandstof / Kraftstoff								Emisje z miejscowych ogrzewaczy pomieszczeń(*) / Emise při vytápění prostorů(*) / Emisie z lokálnych ohrievačov miestností (*) / Emisija iš vietinių patalpų šildytuvų (*) / Emisija no vietējiem telpu sildītājiem(*) / A helyi helyiségfűtő berendezések emissziója(*) / Emissions des appareils de chauffage décentralisés (*) / Emisiones de los calefactores locales(*) / Emisiile aparatului pentru încălzire(*) / Emisies van lokale verwarmers van de ruimtes(*) / Emissionen aus den Punkt-Raumerhitzern(*)		
						NOx				
Rodzaj paliwa / Wybierz typ paliwa/ Wybierz typ paliwa / Reikia pasirinkti kuro tipą / Izvēlēt degvielas veidu / Válassza ki a tüzelóanyag típusát / Il faut choisir le type de combustible / Hay que elegir el tipo de combustible / Selectați tipul de combustibil / Brandstof kiezen / Man soll den Kraftstofftyp wählen				Ciekle/ kapalina/ kvapalina/ skystis/ šķidrums/ folyadék/ liquide/ líquido/ lichid/ vloeistof/ flüssig		Nafta / petrolej/ petrolej/ žibalas/ petroleja/ kerozin/ kérosène/ queroseno/ petrol lampant/ kerosine/ Kerosin		79/ 69/ 110 [mg/kWhinput] (GCV)		
Parametr/ Údaj/ Parameter/ Parametras/ Parametrs/ Paraméter/ Paramètre/ Parámetro/ Parametru/ Parameter/ Parameter			Oznaczenie /Značka/ Označenie/ Žymėjimas/ Apzīmējums /Jelölés/ Marquage/ Símbolo/ Simbol/ Markering/ Bezeichnung		Wartość / Hodnota / Hodnota / Verté / Vértíba / Érték / Valeur / Valor / Valoare / Waarde / Wert		Jednostka / Jednotka / Jednotka / Vienetas / Vienība / Egység / Unité / Unitate / Eenheid/ Einheit		Parametr/ Údaj/ Parameter/ Parametras/ Parametrs/ Paraméter/ Paramètre/ Parámetro/ Parametru/ Parameter/ Parameter	
			DED9955TK		DED9956TK		Egység / Unité / Unitate / Eenheid/ Einheit		Oznaczenie / Značka / Označenie / Žymėjimas / Apzīmējums / Jelölés/ Marquage / Símbolo / Simbol / Markering / Bezeichnung	
			Wert		Wert		Valeur / Valor / Valoare / Waarde / Wert		Hodnota / Verté / Vértíba / Érték / Valeur / Valor / Valoare / Waarde / Wert	
Moc cieplna / Tepelný výkon / Tepelný výkon / Šiluminė galia / Termiskā jauda / Hőteljesítmény / Puissance thermique / Poder calorífica / Puterea termică / Warmteafgifte / Wärmeleistung						Sprawność użytkowa (NCV) / Użyteczna účinnost / Úžitková efektivnost' / Naudojimo efektyvumas / Eksploatācijas iedarbīgums / Használati hatásfok / Efficacità utile / Rendimiento útil / Randamentul util / Nuttig rendement / Thermischer Wirkungsgrad				
Nominalna moc cieplna / Jmenovitý tepelný výkon / Nominálny tepelný výkon / Nominální šiluminė galia / Nominālā termiskā jauda / Névleges hőteljesítmény / Puissance thermique nominale / Poder calorífica nominal / Puterea termică nominală / Nominale warmteafgifte / Nominale Wärmeleistung			P_{nom}		30		50		kW	
									Spraőség / Úžitková účinnost při jmenovitém tepelném výkonu / Úžitková efektivnost' / Naudojimo efektyvumas esant nominaliai šiluminei galiai / Eksploatācijas iedarbīgums ar nominālu termisku jaudu /	
									$\eta_{th,nom}$	
									100	
									%	

					Használati hatásfok névleges hőteljesítménynél / Efficacité utile avec puissance thermique nominale / Rendimiento útil con el poder calorífico nominal / Randamentul util la putere termică nominală / Nuttig rendement bij nominale warmteafgifte / Thermischer Wirkungsgrad bei nominaler Wärmeleistung					
Minimalna moc cieplna (orientacyjna) / Minimální tepelný výkon (orientační) / Minimálny tepelný výkon (orientačne) / Minimali šiluminė galia (orientacinė) / Minimālā termiskā jauda (aptuvena) / Minimālis hēteljesītmény (irányadó) / Puissance thermique minimale (indicative) / Poder calorífica mínimo (estimativo) / Puterea termică minimă (cu titlu indicativ) / Minimale warmteafgifte (indicatief) / Minimale Wärmeleistung (geschätzt)	P_{min}	- -	-	kW	Sprawność użytkowa przy minimalnej mocy cieplnej (orientacyjnej) / Užitečná účinnost při minimálním tepelném výkonu (orientační) / Užítková efektívnosť pri minimálnom tepelnom výkone (orientačne) / Naudojimo efektyvumas esant minimaliai šiluminei galiai (orientacinei) / Eksploatacījas iedarbīgums ar minimālu termisku jaudu (aptuvens) / Használati hatásfok minimális hőteljesítménynél / (irányadó) / Efficacité utile avec puissance thermique minimale (indicative) / Rendimiento útil con el poder calorífico mínimo (estimativo) / Randamentul util	$\eta_{th,min}$	-	-	-	%

						la putere termică minimă (cu titlu indicativ) / Nuttig rendement bij minimale warmteafgifte (indicatief) / Thermischer Wirkungsgrad bei minimaler Wärmeleistung (geschätzt)							
Zužycie energii elektrycznej na potrzeby własne / Spotřeba pomocné elektrické energie / Spotřeba elektrické energie na vlastné potreby / Elektros energijos suvartojimas savo reikmėms / Elektroenerģijas patēriņš savām prasībām / Villamosenergia-fogyasztás saját szükségleteire / Consommation de l'énergie électrique pour les propres besoins / Consumo de energia eléctrica para sus necesidades / Consumul auxiliar de energie electrică / Elektriciteitsverbruik voor eigen behoeften / Verbrauch der elektrischen Energie für Eigenbedarf						Rodzaj mocy cieplnej/regulacja temperatury w pomieszczeniu / Typ výdeje tepla/regulace teploty v místnosti / Typy tepelného výkonu/regulácia teploty v miestnosti / Šiluminės galios tipas / temperatūros patalpoje reguliavimas / Siltuma jaudas veids / temperatūras regulēšana telpā / Hőteljesítmény/hőmérsékletszabályozás típusa a helyiségben / Type de puissance thermique / réglage de température à l'intérieur de la pièce / Tipo de poder calorífico/ajuste de la temperatura en la habitación / Tip de putere furnizată/controlul temperaturii camerei / Type warmteafgifte/ verstelling van de temperatuur in een ruimte / Art der Wärmeleistung/Regulierung der Temperatur im Raum							
Przy nominalnej mocy cieplnej / Při jmenovitém tepelném výkonu / Pri nominálnom tepelnom výkone / Esant nominaliai šiluminei galiai / Ar nominālu termisku jaudu / Névleges hőteljesítménynél / Avec puissance thermique nominale / Con el poder calorífico nominal / La putere termică nominală / Bij nominale warmteafgifte / Bei nominaler Wärmeleistung						<i>el_{max}</i>	0,002		kW	jednostopniowa moc cieplna, bez regulacji temperatury w pomieszczeniu / jeden stupeň tepelného výkonu, bez regulace teploty v místnosti / jednostupňový tepelný výkon, bez regulácie teploty v miestnosti / vieno laipsnio šiluminė galia be temperatūros patalpoje reguliavimo / vienpakāpes termiskā jauda, bez temperatūras regulēšanas telpā / egyfokozatos hőteljesítmény, hőmérsékletszabályozás nélkül a helyiségben / puissance thermique d'un niveau sans réglage de température à l'intérieur de la pièce / potencia calorífica de un solo nivel sin ajuste de la temperatura en la habitación / cu o singură treaptă de putere termică, fără controlul temperaturii camerei / eenstand warmteafgifte, zonder verstelling van de temperatuur in een ruimte / einstufige Wärmeleistung, ohne Regulierung der Temperatur im Raum			Nie / Ne / Nie / Ne / NĚ / Nem / Non / No / Nu / Neen / Nein
Przy minimalnej mocy cieplnej / Při minimálním tepelném výkonu / Pri minimálnom tepelnom výkone / Esant minimaliai šiluminei galiai / Ar minimālu termisku jaudu / Minimális hőteljesítmény mellett / Avec puissance thermique minimale / Con el poder calorífico nominal / La putere termică minima / Bij minimale warmteafgifte / Bei minimaler Wärmeleistung						<i>el_{min}</i>	-		kW	co najmniej dwa ręczne stopnie bez regulacji temperatury w pomieszczeniu / dva nebo více ručních stupňů, bez regulace teploty v místnosti / aspoň dva ručné stupne bez regulácie teploty v miestnosti / mažiausiai du rankiniai laipsniai be temperatūros patalpoje reguliavimo / vismaz divas manuālas pakāpes bez temperatūras regulēšanas telpā / legalább két kétfokozatú kézi hőmérsékletszabályozás nélkül a helyiségben / au moins deux niveaux manuels sans réglage de température à l'intérieur de la pièce / por lo menos dos niveles manuales sin ajuste de la temperatura en la habitación / două sau			[Nie / Ne / Nie / Ne / NĚ / Nem / Non / No / Nu / Neen / Nein

				mai multe trepte de putere manuale, fără controlul temperaturii camerei / minimaal twee standen zonder verstelling van de temperatuur in de ruimte / mindestens zwei manuelle Stufen ohne Regulierung der Temperatur im Raum	
W trybie czuwania / V pohotovostním režimu / V pohotovostnom režime / Budějimo režime / Gaidīšanas laika / Készenléti módban / En mode veille / En modo de espera / În modul standby / In de stand-by-modus / Im Bereitschaftszustand	el _{SB}		kW	mechaniczna regulacja temperatury w pomieszczeniu za pomocą termostatu / s mechanickým termostatem pro regulaci teploty v místnosti / mechanická regulácia teploty v miestnosti pomocou termostatu / mechaninis temperatūros patalpoje reguliavimas su termostatu / temperatūras mehāniskā regulēšana telpā ar termostatu / mechanikus hőmérsékletszabályozás a helyiségben termosztáttal / réglage de température mécanique à l'intérieur de la pièce à l'aide du thermostat / ajuste mecánico de la temperatura en la habitación por medio del termostato / cu controlul temperaturii camerei prin intermediul unui termostat mechanic / mechanische verstelling van de temperatuur in de ruimte met een thermostaat / mechanische Regulierung der Temperatur im Raum mittels des Thermostats	Nie / Ne / Nie / Ne / Nē / Nem / Non / No / Nu / Neen / Nein
				elektroniczna regulacja temperatury w pomieszczeniu / s elektroniczou regulací teploty v místnosti / elektronická regulácia teploty v miestnosti / elektroninis temperatūros patalpoje reguliavimas / elektroniskā temperatūras regulēšana telpā / elektronikus hőmérsékletszabályozás a helyiségben / réglage de température mécanique à l'intérieur de la pièce à l'aide du thermostat / ajuste electrónico de la temperatura en la habitación / cu control electronic al temperaturii camerei / elektronische verstelling van de temperatuur in de ruimte / elektronische Regulierung der Temperatur im Raum	Tak / ano / Ano / Taip / Jā / Igen / Oui / Sí / Da / Ja / Ja
				elektroniczna regulacja temperatury w pomieszczeniu i sterownik dobowy / s elektroniczou regulací teploty v místnosti a denním programem / elektronická regulácia teploty v miestnosti a denný ovládač / elektroninis temperatūros patalpoje reguliavimas ir 24 val. valdymo prietaisas / elektroniskā temperatūras regulēšana telpā un diennakšu kontrolieris / elektronikus hőmérsékletszabályozás a helyiségben és napi vezérlő / réglage de température électronique à l'intérieur de la pièce et programmeur journalier	[Nie / Ne / Nie / Ne / Nē / Nem / Non / No / Nu / Neen / Nein

				<p>/ ajuste electrónico de la temperatura en la habitación y el dispositivo de mando diario / cu control electronic al temperaturii camerei și cu temporizator cu programare zilnică / elektronische verstelling van de temperatuur in de ruimte en de dag-tijdschakelaar / elektronische Regulierung der Temperatur im Raum und 24-Stunden-Zeitsteuerung</p>	
				<p>elektroniczna regulacja temperatury w pomieszczeniu i sterownik tygodniowy / s elektronickou regulací teploty v místnosti a týdenním programem / elektronická regulácia teploty v miestnosti a týždenný ovládač / elektroninis temperatūros patalpoje reguliavimas ir savaitinio valdymo prietaisas / elektroniskā temperatūras regulēšana telpā un nedēļas kontrolieris / elektronikus hőmérsékletszabályozás a helyiségben és heti vezérlő / réglage de température électronique à l'intérieur de la pièce et programmeur hebdomadaire / ajuste electrónico de la temperatura en la habitación y el dispositivo de mando semanal / cu control electronic al temperaturii camerei și cu temporizator cu programare săptămânală / elektronische verstelling van de temperatuur in de ruimte en de week-tijdschakelaar / elektronische Regulierung der Temperatur im Raum und Wochenzeitsteuerung</p>	[Nie / Ne / Nie / Ne / Nē / Nem / Non / No / Nu / Neen / Nein
				<p>Inne opcje regulacji / Další možnosti regulace / Iné možnosti regulácie / Kiti reguliavimo būdai / Citas regulēšanas opcijas / Egyéb szabályozási lehetőségek / Autres options de réglage / OTRAS opciones de ajuste / Alte opțiuni de control / Andere verstellopties / Andere Regulierungsoptionen</p>	
				<p>regulacja temperatury w pomieszczeniu z wykrywaniem obecności / regulace teploty v místnosti s detekcí přítomnosti osob / regulácia teploty v miestnosti s detekciou prítomnosti / temperatūros patalpoje reguliavimas su buvimo aptikimu / temperatūras regulēšana telpā ar klātbūtnes atklāšanu / hőmérsékletszabályozás a helyiségben jelenlét-érzékeléssel / réglage de température à l'intérieur de la pièce avec détection de présence / ajuste de la temperatura en la habitación con detección de presencia / controlul temperaturii camerei, cu detectarea prezenței / verstelling van de temperatuur in de ruimte met aanwezigheidsdetectie / Regulierung</p>	[Nie / Ne / Nie / Ne / Nē / Nem / Non / No / Nu / Neen / Nein

				der Temperatur im Raum mit Sensor zur Anwesenheitserkennung	
				regulacja temperatury w pomieszczeniu z wykrywaniem otwartego okna / regulace teploty v miestnosti s detekcií otvoreného okna / regulácia teploty v miestnosti s detekciou otvoreného okna / temperatūros patalpoje reguliavimas su atviro lango aptikimu / temperatūras regulēšana telpā ar atvērta loga atklāšanu / hőmérsékletszabályozás a helyiségben nyitott ablak érzékeléssel / réglage de température à l'intérieur de la pièce avec détection de la fenêtre ouverte / ajuste de la temperatura en la habitación con detección de una venta abierta / controlul temperaturii camerei, cu detectarea unei ferestre deschise / verstelling van de temperatuur in de ruimte met de detectie van een open raam / Regulierung der Temperatur im Raum mit Sensor zur Erkennung des geöffneten Fensters	[Nie / Ne / Nie / Ne / NĚ / Nem / Non / No / Nu / Neen / Nein
				opcję regulacji na odległość / s dálkovým ovládním / voľby vzdialenej regulácie / nuotolinio valdymo funkcija / tālvadības regulēšanas opcija / távolság beállításának opciója / option de réglage à distance / opción de control a distancia / cu opțiune de control la distanță / optie verstelling op afstand / Option der Fernregulierung	[Nie / Ne / Nie / Ne / NĚ / Nem / Non / No / Nu / Neen / Nein
				adaptacyjną regulację startu / s adaptivně řízeným spouštěním / adaptívna regulácia spustenia / adaptoojamas starto reguliavimas / adaptācijas starta regulēšana / adaptív indításvezérlés / réglage de démarrage adaptatif / con ajuste adaptativo de arranque / cu demaraj adaptabil / met adaptieve start / Anpassungsregulierung des Starts	[Nie / Ne / Nie / Ne / NĚ / Nem / Non / No / Nu / Neen / Nein
				z ograniczeniem czasu pracy / s omezením doby činnosti / s obmedzením času spustenia / su darbo laiko apribojimu / ar darba laika ierobežošanu / működési idő korlátozással / avec limitation de la durée de fonctionnement / con limitación del tiempo de trabajo / cu limitarea timpului de funcționare / met beperkte werktijd / mit Begrenzung der Arbeitszeit	[Nie / Ne / Nie / Ne / NĚ / Nem / Non / No / Nu / Neen / Nein
				z czujnikiem ciepła promieniowania / s černým kulovým čidlem / so snímačom tepla žiarenia / su šiluminio spinduliavimo jutikliu / ar termiskā starojuma devēju / sugárzó hő érzékelővel / avec détecteur de chaleur radiante / con un detector de radiación térmica / cu senzor cu bulb negru / met	[Nie / Ne / Nie / Ne / NĚ / Nem / Non / No / Nu / Neen / Nein

				een stralingswarmtesensor / mit Sensor der Wärmestrahlung
Zapotrzebowanie na energię płomienia pilotującego (o ile dotyczy) / Příklad trvale hořícího zapalovacího hořáku (případně) / Spotřeba energie stálého pilotního plameňa (ak sa týka) / Poreikis pastovios bandomosios liepsnos energijai (jei taikoma) / Pilotliesmas enerģijas patērēšana (ja attiecas) / Pilotliesmas enerģijas patērēšana (ja attiecas) / Energiaigény a folyamatos gyújtólánghoz (adott esetben) / Demande d'énergie de la flamme pilote constante (le cas échéant) / Demanda de energia de la llama piloto (si corresponde) / Puterea consumată de flacăra pilot (dacă este cazul) / Vraag naar energie van permanente waakvlam (indien van toepassing) / Energiebedarf der steuernden Flamme (sofern betrifft)	<i>Ppilot</i>	0	kW	

(* NO_x = tenliki azotu / (* NO_x=oxidy dusíku / (* NO_x = oxidy dusíka / (* NO_x = azoto oksidai / (* NO_x = slápeklja oksídi / (* NO_x = slápeklja oksídi / (* NO_x = nitrogén-oxidok / (* NO_x = oxydes d'azote / (* NO_x = óxidos de nitrógeno / (* NO_x = oxizi de azot / (* NO_x = stikstofoxiden / (* NO_x = Stickoxide

KARTA PRODUKTU/ KARTA VÝROBKU/ INFORMAČNÝ LIST VÝROBKU/ PRODUKTO KORTELE/ PRODUKTA LAPA/ TERMÉKKÁRTYA/ FICHE PRODUIT/ HOJA DEL PRODUCTO/ FIȘA PRODUSULUI/ PRODUCTKAART/ PRODUKTDATENBLATT

Model/ Model/ Model/ Modelis/ Modelis/ Modell/ Modèle/ Modelo/ Model/ Model/ Modell		DED9955TK	DED9956TK
Nazwa dostawcy/ Název dodavatele/ Názov dodávateľa/ Teikėjo pavadinimas/ Piegādātāja nosaukums/ Energieefektivitātes klase/ A szállító neve/ Nom du fournisseur/ Nombre del suministrador/ Denumirea furnizorului/ Naam van leverancier / Lieferant		DEDRA	DEDRA
Klasa efektywności energetycznej/ Třída energetické účinnosti / Trieda energetickej účinnosti / Energijos vartojimo efektyvumo klasė/ Tiešā siltuma jauda/ Energiahatékonyasági osztály/ Classe d'efficacité énergétique/ Clase de eficiencia energética/ Clasa de eficiența energetică/ Energie-efficiëntieklasse/ Energieeffizienzklasse		A	A
Bezpośrednia moc cieplna/ Přímý tepelný výkon/ Priamy tepelný výkon/ Tiesioginė šiluminė galia/ Netiešā siltuma jauda/ Közvetlen hőteljesítmény/ Puissance calorifique directe/ Potencia calorífica directa/ Putere termică directă / Direct thermisch vermogen/ Wärmeleistung, direkt	[kW]	30	50
Pośrednia moc cieplna/ Nepřímý tepelný výkon/ Nepriamy tepelný výkon/ Tarpinė šiluminė galia/ Közvetett hőenergia/ Puissance calorifique indirecte/ Potencia calorífica indirecta/ Putere termică indirectă / Indirect thermisch vermogen/ Wärmeleistung, indirekt	[kW]	-	-
Współczynnik efektywności energetycznej/ Index energetické účinnosti/ Index energetickej účinnosti/ Energijos vartojimo efektyvumo koeficientas/ Energieefektivitātes koeficients/ Energiahatékonyasági arány/ Taux d'efficacité énergétique/ Coeficiente de la eficiencia energética/ Coeficient de eficiența energetică / Energie-efficiëntieverhouding/ Energieeffizienzkennzahl	[%]	97	97
Sprawność użytkowa/ Užitinā ūcinnost/ Užitočná energetická ūcinnost/ Naudojimo efektyvumas/ Lietderības koeficients/ funkcionalitás/ Facilité d'entretien/ Eficiencia útil/ Randament util / Rendement/ Nutzwirkungsgrad	[%]	100	100
Szczególne środki ostrożności podczas montażu, instalacji lub konserwacji urządzenia/ Zvláštní opatření pro instalaci, montáž nebo údržbu zařízení/ Zvláštnie opatrenia pri montáži, inštalácii alebo údržbe zariadenia/ Specialios atsargumo priemonės įrenginio montavimo, instaliavimo ir priežiūros metu / Įpašie piesardzības pasākumi ierīces salikšanas, uzstādīšanas vai tehniskās apkopes laikā/ Különleges óvintézkedések a készülék összeszerelése, telepítése vagy karbantartása során/ Les precauțiuni particuliere à prendre lors du montage, de l'installation et de l'entretien de l'appareil/ Medidas especiales de precaución durante el montaje, instalación y mantenimiento del equipo/ Măsurile de precauție speciale la montaj, instalare sau întreținere a dispozitivului / Bijzondere veiligheidsmiddelen tijdens de montage, installatie of onderhoud van het toestel/ Besondere Vorsichtsmaßnahmen bei der Montage, Installation oder Wartung der Anlage	Wszelkie szczególne środki ostrożności, jakie muszą być stosowane podczas montażu, instalacji i konserwacji miejscowego ogrzewacza pomieszczeń opisane są w Ogólnych przepisach bezpieczeństwa pacy, które zostały dołączone do instrukcji jako oddzielna broszura/ Všechna zvláštní opatření, která je třeba přijmout při instalaci, montáži a údržbě lokálního topení jsou popsána v návodu k obsluze v kapitole "Zvláštní bezpečnostní předpisy"/ Visos ypatingos atsargumo priemonės, kokios turi būti naudojamos vietinio patalpų šildytuvo montavimo, instaliacijos ir priežiūros metu yra aprašytos Naudojimo instrukcijoje, skyriuje „Darbo saugos detalios nuostatos“. / Visi įpašie piesardzības pasākumi, kas jāievēro lokālā telpu sildītāja salikšanas, uzstādīšanas vai tehniskās apkopes laikā, ir aprakstīti lietošanas instrukcijā nodaļā "Įpašie darba drošības noteikumi". / A helyiségfűtőberendezés összeszerelése, telepítése és karbantartása során meg kell tenni minden különleges óvintézkedést, amik a használati utasítás "Részletes biztonsági előírások" című fejezetben található./ Les precauțiuni particuliere à prendre lors du montage, de l'installation et de l'entretien de l'appareil de chauffage sont décrites dans le mode d'emploi au chapitre "Consignes de sécurité détaillées". / Todas las medidas especiales de precaución que deben ser aplicados durante el montaje, instalación y mantenimiento del calefactor de habitaciones, están descritas en las Instrucciones de Uso en el capítulo „Medidas especiales de seguridad de trabajo"/ Toate măsurile de precauție speciale care trebuie luate în timpul montării, instalării și întreținerii încălzitorului local al încăperilor, sunt descrise în Manualul de Utilizare în capitolul "Reglementări detaliate privind securitate în muncă" / Alle bijzondere veiligheidsmiddelen die tijdens de montage, installatie en onderhoud van de plaatselijke ruimteverwarmer dienen te worden toegepast, zijn in de Gebruiksaanwijzing, hoofdstuk: „Specifieke arbeids- en		

	veiligheidsvoorschriften" beschreven/ Sämtliche, bei der Montage, Installation und Wartung der Raumluftheizers zu treffenden Vorsichtsmaßnahmen werden in der Bedienungsanleitung, Kapitel „Detaillierte Arbeitsschutzvorschriften“ beschrieben.
--	--

Dedra Exim Sp. z o.o.
ul. 3 Maja 8, 05-800 Pruszków
Tel. +48 22 73 83 777, fax +48 22 73 83 779
www.dedra.pl, serwis@dedra.pl

Adnotacje o dokonanych naprawach / Záznamy o provedených opravách / Pastabos apie atliktą remontą / Piezīmes par veikto remontu / Feijegyzések az elvégzett javításokról / Annotations des reparations réalisées / Anotaciones de las reparaciones realizadas / Mențiuni cu privire la reparațiile efectuate / Aantekeningen over uigevoerde reparaties / Vermerke über ausgeführte reparaturen

Data zgłoszenia do naprawy / Datum nahlášení k opravě / Datum odovzdania do opravy / Atidavimo remontui data / Produkta nodošanas remontā datums / A javításra történő bejelentés dátuma/Date de la déclaration de réparation / Fecha de presentación a la reparación / Data predării la reparație / Datum voor het opgeven voor de reparatie / Datum der Anmeldung zur Reparatur	Data wykonania naprawy / Datum provedení opravy / Dátum vykonania opravy / Remonto data / Remonta datums / A javítás dátuma / Date de la réalisation de réparation / Fecha de realización de la reparación / Data efectuării reparației / Uitvoeringsdatum van de reparatie / Datum der Ausführung der Reparatur	Zakres naprawy, opis czynności naprawczych / Rozsah opravy, opis vykonaných opravných činností / Remonto apimtis, remonto darbų aprašymas / Remonta apjoms, remontdarbu apraksts / A javítás tartalma, a javítási műveletek leírása / Etendue de réparation (définition des causes) / Alcance de la reparación, descripción de las actividades de reparación / Domeniul de reparație, descrierea operațiilor de reparație / De reikwijldte van reparatie, een beschrijving van toegepaste reparatie-activiteiten / Umfang der Reparatur , Beschreibung der Tätigkeiten	Podpis wykonującego naprawę / Podpis opraváře / Podpis osoby vykonávající opravu / Remontā atliekancio asmens parašas / Remonta veicēja paraksts / A javítást végző aláírása / Signature de la personne faisant la réparation / Firma de la persona que realizó la reparación / Semnătura persoanei care a efectuat reparația / Handtekening van de uitvoerende persoon / Unterschrift der die Reparatur ausführenden Person