

P800520.7.5

®

Airfree



Instrukcja obsługi
Instrukcja obsługi

Airfree® Babyair/E60/E80/E125/P40/P60/P80/P125/P150
Airfree® Babyair/E60/E80/E125/P40/P60/P80/P125/P150

Spis treści

Instrukcje dotyczące bezpieczeństwa	2
Zastosowania	3
Airfree® Eliminuje	3
Airfree® i pleśń.....	4
Instalacja i podłączenie	4
Opis urządzenia Airfree®.....	5
Dane techniczne.....	5
Jak działa urządzenie Airfree®?.....	6
Najczęściej zadawane pytania	6
Gwarancja	8

Prawa autorskie 2015 Airfree® Productos Electrónicos S.A. Wszelkie prawa zastrzeżone. Kopiowanie i wszelkie prawa zastrzeżone. Żadna część tej publikacji nie może być poddana reprodukcji, fotokopii, przekazywana, przepisywana, przechowywana w systemie wyszukiwania albo przetłumaczona na jakikolwiek język, w jakiegokolwiek formie i w jakikolwiek sposób bez uprzednio zdobytej zgody Airfree® Productos Electrónicos S.A.

Instrukcje dotyczące bezpieczeństwa



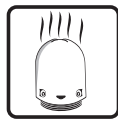
Airfree® nie jest odpowiednie do używania przez osoby (w tym dzieci) o ograniczonych zdolnościach fizycznych, sensorycznych lub umysłowych, lub niemające odpowiedniego ani właściwej wiedzy.



Nie narażaj urządzenia Airfree® na bezpośredni kontakt z wodą lub płynami, gdyż grozi to porażeniem elektrycznym i uszkodzeniem samego urządzenia.



Nie zasłaniaj otworów wylotowych powietrza w urządzeniu Airfree® przedmiotami takimi jak: ręczniki, ubrania, zasłony, gdyż podwyższy to temperaturę wewnątrz ceramicznego rdzenia, powodując wyłączenie urządzenia. W przypadku utrzymywania się takich warunków nastąpi odłączenie zasilania urządzenia przez ogólny układ wyłączający, co będzie wymagało wymiany układu scalonego przez autoryzowanego dealera. Tego typu sytuacja nie jest objęta gwarancją Airfree®.



Nie próbuj otwierać urządzenia Airfree® ani dotykać jego wewnętrznych podzespołów. Nie wkładaj do wnętrza urządzenia żadnych przedmiotów, gdyż grozi to porażeniem elektrycznym. Każda próba otwarcia urządzenia Airfree® lub manipulowania przy nim spowoduje utratę gwarancji.



Aby oczyścić urządzenie Airfree®, wyjmij wtyczkę z gniazdka sieciowego i suchą szmatką wytrzyj powierzchnię urządzenia. Nie otwieraj urządzenia Airfree®, aby oczyścić je wewnątrz. Tylko autoryzowani dealerzy Airfree® dysponują odpowiednią wiedzą i są upoważnieni do naprawy oczyszczacza Airfree®.



Zawsze utrzymuj urządzenie Airfree® w pozycji pionowej, jak pokazano na rysunku, w przeciwnym razie urządzenie zostanie wyłączone do momentu przywrócenia jego pozycji pionowej.



W przypadku zwrotu urządzenia Airfree® do naprawy upewnij się, że jest ono właściwie zabezpieczone, najlepiej wewnątrz oryginalnego opakowania, aby nie dopuścić do dalszych uszkodzeń. Znajdź najbliższego dealera Airfree® na stronie: www.airfree.com



Nie wolno umieszczać urządzenia Airfree® w pobliżu łatwopalnych i toksycznych produktów.

Uszkodzony przewód zasilający należy wymienić w autoryzowanym centrum serwisowym. Skontaktuj się ze swoim sprzedawcą Airfree®.

Zastosowania



Pomoc w łagodzeniu dolegliwości związanych z alergiami układu oddechowego i astmą



Dbalność o czystość powietrza w pokojach noworodków i dzieci



Pomieszczenia na jachtach, statkach wycieczkowych, łódkach i łodziach ratowniczych



Pomieszczenia gromadzące sprzęt wideo, filmowy, dźwiękowy i optyczny



Pomieszczenia wymagające czystego powietrza



Szkoły, przedszkola



Szpitala, kliniki i laboratoria



Biura, budynki użyteczności publicznej



Biblioteki, muzea, archiwa



Kuchnie i spiżarnie



Restauracje



Hotele, motele i domy spokojnej starości

Airfree® Eliminuje



Pleśnie i grzyby



Alergeny roztoczy kurzu



Zapachy organiczne



Wirusy



Alergeny sierści zwierząt domowych



Ozon (O₃)



Bakterie



Pyłki

Airfree® i pleśń

Instrukcja instalowania urządzenia Airfree® w pomieszczeniach zanieczyszczonych pleśnią

- 1 - Zainstaluj urządzenie Airfree® zgodnie ze wskazówkami zamieszczonymi w instrukcji użytkownika.
- 2 - Włącz urządzenie na co najmniej jeden tydzień w celu osiągnięcia istotnego ograniczenia zarodników pleśni w powietrzu.
- 3 - Oczyszczaj pokryte pleśnią przedmioty i powierzchnie, gdyż stanowią one ciągłe źródło nowych zarodników.

Należy pamiętać, że urządzenie Airfree® nie usunie pleśni z zanieczyszczonych przedmiotów i powierzchni. Powierzchnie te muszą zostać oczyszczone ręcznie.

Urządzenie Airfree® niszczy zawarte w powietrzu zarodniki pleśni i nie dopuszcza do zanieczyszczenia innych obszarów, uniemożliwiając wzrost istniejących lub powstawanie nowych kolonii.

Instalacja i podłączenie



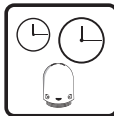
Wetknij wtyczkę przewodu zasilającego do najbliższego gniazdka sieciowego. Upewnij się, że powierzchnia jest sucha (nigdy nie umieszczaj urządzenia Airfree® na wilgotnej podłodze ani nie zanurzaj go w wodzie). Upewnij się, że świeci się boczna dioda LED. Znie dotyczy urządzeń Airfree serii E. Po upływie 10 minut górna pokrywa powinna być rozgrzana.



Umieść urządzenie Airfree® na płaskiej powierzchni najwyżej 75 cm ponad podłogą, nie pod meblami, pod półkami, ani za zasłonami, aby nie ograniczyć przepływu powietrza i nie zmniejszyć skuteczności działania urządzenia Airfree®.



Aby osiągnąć najlepszą sprawność działania urządzenia, sprawdź, czy obszar jest kompatybilny z wydajnością oczyszczacza. Użytkowanie urządzenia Airfree w pomieszczeniach większych niż powierzchnia odpowiadająca danej wydajności urządzenia istotnie zmniejszy zdolność do oczyszczania powietrza.



Urządzenie Airfree® musi pozostawać wciąż włączone w tym samym pomieszczeniu przez 24 godzin na dobę.



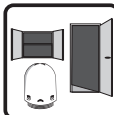
Urządzenia Airfree® należy używać w pomieszczeniach o minimalnej objętości powietrza 10 m³.



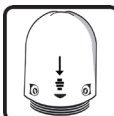
Oczyszczacz powietrza Airfree® może być instalowany w pomieszczeniach wyposażonych w systemy klimatyzacji i ogrzewania. Tym niemniej zaleca się, aby nie umieszczać go w ich pobliżu, aby nie dopuścić do ewentualnych zakłóceń w przepływie powietrza przez to urządzenie.



Urządzenie Airfree® można umieszczać w korytarzach, lecz efekt sterylizacji powietrza w sąsiednich pomieszczeniach będzie wówczas niewielki.



Urządzenia Airfree® nie można umieszczać w pobliżu drzwi ani pod oknami, aby sterylizowane powietrze nie wydostawało się z pomieszczenia.



W celu zmiany intensywności oświetlenia nocnego lub wyłączenia urządzenia naciśnij czujnik umieszczony w górnej części logo Airfree. Możesz wybrać najlepszą dla siebie intensywność oświetlenia lub je wyłączyć.

Opis urządzenia Airfree®

1- Górna pokrywa z otworami wylotowymi powietrza i lampką oświetlenia nocnego

2- Czujnik dotykowy intensywności światła

3- Osłony boczne

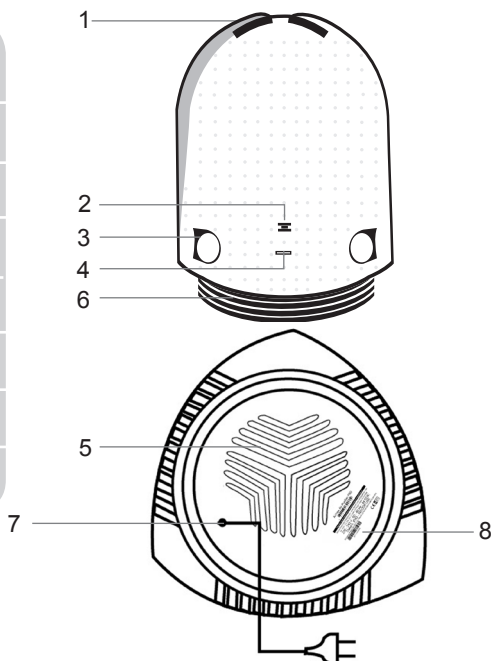
4- Dioda LED włączenia/wyłączenia

5- Podstawa

6- Otwory wlotowe powietrza

7- Przewód zasilający

8- Numer seryjny



Możliwe jest wyregulowanie intensywności światła za pomocą czujnika dotykowego natężenia światła nocnego (2) znajdującego się w pozycji oznaczonej na powyższym rysunku. Lampka ta nie ma żadnego związku z systemem TSS™ Airfree®, opatentowanego rdzenia sterylizującego urządzenia Airfree®.

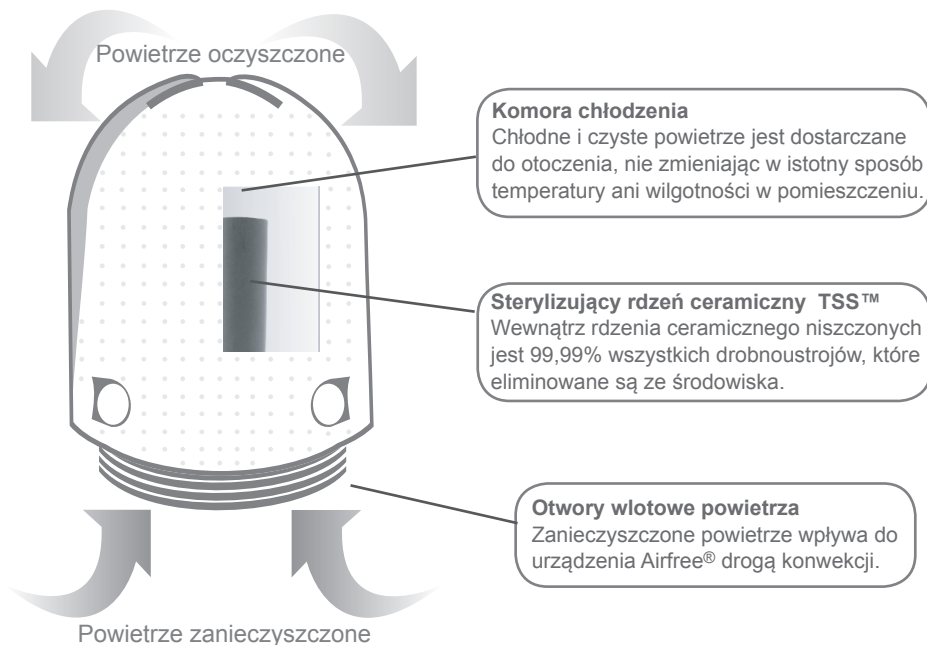
(*) Lampki oświetlenia nocnego nie są dostępne w modelach Airfree® E60/E80/E125.

Dane techniczne



Model	Babyair	P40	E60/P60	E80/P80	E125/P125	P150
Powierzchnia	22 m ²	16 m ²	24 m ²	32 m ²	50 m ²	60 m ²
Pobór prądu	45W	40W	45W	48W	50W	52W
Zasilanie	220V - 240V	220V - 240V	220V - 240V	220V - 240V	220V - 240V	220V - 240V
Poziom głośności	Całkowicie cichy					
Waga	1.09 kg	1.09 kg	1.09 kg	1.09 kg	1.27 kg	1.48 kg
Wymiary	Wysokość: 26.5cm Ø 21.5cm					

Jak działa urządzenie Airfree®?



Jak działa urządzenie Airfree® ?

Zanieczyszczone powietrze bezgłośnie wpływa do urządzenia Airfree® drogą konwekcji i zostaje poddane sterylizacji wewnątrz opatentowanego rdzenia ceramicznego TSS™, w którym w wysokiej temperaturze ulegają zniszczeniu wszystkie drobnoustroje. Proces ten nie ma istotnego wpływu na temperaturę panującą w pomieszczeniu. Niezależnie od tego, jak niebezpieczne mogą być wirusy, grzyby lub bakterie, są one całkowicie nieszkodliwe przez wysoką energię cieplną wytwarzaną wewnątrz minikanalików w rdzeniu ceramicznym TSS™. Energia cieplna wewnątrz rdzenia ceramicznego wymusza przepływ sterylizowanego powietrza do wymiennika ciepła, powodując obieg powietrza, który wytwarza podciśnienie pod rdzeniem ceramicznym, tak więc zanieczyszczone powietrze jest zasysane przez otwory wlotowe znajdujące się w dolnej części urządzenia Airfree® w sposób ciągły, bezgłośnie, a także skuteczny. W sposób ciągły powietrze zasysane przez ceramiczny rdzeń TSS™ zostaje w 26% pozbawione korozyjnego ozonu.

Najczęściej zadawane pytania

1. Czy korzystanie z urządzenia Airfree związane jest z jakimiś efektami ubocznymi?

Nowa technologia Airfree wykorzystuje ciepło do oczyszczania powietrza bez istotnego wzrostu temperatury w pomieszczeniu. Nie ma efektów ubocznych, NIE MA EMISJI JONÓW ani nie są wytwarzane nowe cząstki. Urządzenie Airfree® może być stosowane w domach i w biurach w sposób bezgłośnie, ciągle, i skutecznie oczyszczać powietrze.

2. W jaki sposób wyłącza się oświetlenie nocne?

Aby zmienić intensywność oświetlenia nocnego dotknij czujnik umieszczony w górnej części logo urządzenia Airfree. Możesz wybrać najlepszą dla siebie intensywność lub je wyłączyć.

3. Czy mogę zainstalować urządzenie Airfree® w mojej garderobie?

Tak, pod warunkiem, że jej pojemność wynosi co najmniej 10 m³. Urządzenia Airfree® nie należy umieszczać pod półkami, aby nie zmniejszyć skuteczności jego działania.

4. Czy mogę używać urządzenia Airfree® w klimatyzowanych pomieszczeniach?

Tak.

5. Jak zorientuję się, że urządzenie Airfree® przestało pracować?

Jeśli górna pokrywa urządzenia jest ciepła, oznacza to, że urządzenie Airfree® działa.

6. Czy umieszczone w korytarzu urządzenie Airfree® obejmie działaniem sąsiednie pomieszczenia?

Nie. Wówczas urządzenie Airfree® zmniejsza zanieczyszczenie powietrza tylko w strefie korytarza.

7. Czy mogę umieścić urządzenie Airfree® w zamkniętym pomieszczeniu?

Tak. Należy zawsze pamiętać, że takie pomieszczenie musi mieć objętość co najmniej 10 m³.

8. Czy mogę przenosić urządzenie Airfree® z jednego do drugiego pomieszczenia?

Urządzenie Airfree® musi zawsze pracować w tym samym pomieszczeniu przez 24 godziny na dobę. Opatentowana technologia Airfree polega na stopniowym działaniu i nie jest możliwe przerwanie cyklu jej pracy. Przeniesienie urządzenia z jednego do drugiego pomieszczenia spowoduje przerwanie cyklu jego pracy, i powietrze w pomieszczeniu ponownie ulegnie zanieczyszczeniu.

9. Czy należy wyłączać urządzenie Airfree® przed wyjściem z domu?

Nie. Urządzenie Airfree® musi być ZAWSZE WŁĄCZONE.

10. Co się stanie w przypadku wyłączenia urządzenia Airfree® lub przerwy w dopływie energii elektrycznej?

Urządzenie Airfree® będzie wymagało w przybliżeniu tego samego czasu na przywrócenie do poprzedniego poziomu ilości zanieczyszczeń w pomieszczeniu.

11. Czy pomiar CADR jest wskaźnikiem skuteczności działania oczyszczacza Airfree®?

Absolutnie nie. CADR nie służy do testowania technologii Airfree®. Pieczęć AHAM (umieszczona zazwyczaj z tyłu obudowy oczyszczacza powietrza) podaje trzy wartości prędkości dostarczania czystego powietrza (CADR): jedną dotyczącą dymu tytoniowego, drugą dotyczącą pyłków i trzecią dla kurzu. Wielkość CADR jest wskaźnikiem ilości powietrza przefiltrowanego przez oczyszczacz powietrza. Powodem, dla którego wielkość CADR nie jest miarodajna dla urządzenia Airfree® jest to, że oczyszczacz powietrza nie filtruje, lecz niszczy drobnoustroje. Pomiaru zmniejszenia ilości bakterii, pleśni, wirusów i innych drobnoustrojów można dokonać dopiero po inkubacji próbki powietrza w laboratorium mikrobiologicznym. Urządzenie Airfree® niszczy (nie wyłapuje ani nie przyciąga do innych powierzchni) wszelkie drobnoustroje niezależnie od ich rozmiarów. 99,99% wszystkich drobnoustrojów zostaje całkowicie zniszczone podczas przemieszczania się wewnątrz opatentowanego rdzenia ceramicznego urządzenia Airfree®.

12. Czy urządzenie Airfree® eliminuje bakterie i wirusy?

Tak. W przeciwieństwie do obecnych na rynku filtrów powietrza, urządzenie Airfree® jest bardziej skuteczne w oddziaływaniu na najmniejsze drobnoustroje, ponieważ są one łatwo przenoszone przez strumień powietrza do sterylizującego rdzenia TSS™. Zachęcamy do zapoznania się z umieszczonymi na naszej stronie internetowej wynikami testów dotyczącymi bakterii i wirusów.

13. W jaki sposób urządzenie Airfree® niszczy roztocza kurzu?

Redukcja pleśni w otoczeniu powoduje zmniejszenie zależnych od nich populacji roztoczy kurzu. Urządzenie Airfree® niszczy również szkodliwe toksyny i grzyby uwolnione do atmosfery przez odchody oraz pozostałości roztoczy kurzu odpowiadające za powstawanie alergii układu oddechowego i astmy.

14. W jaki sposób urządzenie Airfree® eliminuje grzyby i pleśnie?

Jak wspomniano wcześniej, Airfree® eliminuje obecne w powietrzu drobnoustroje, takie jak: pleśnie, grzyby i zarodniki. Dzięki eliminacji zarodników nie mogą powstawać nowe kolonie pleśni, co oznacza ograniczenie w przyszłości ilości zarodników w powietrzu. Odwiedź naszą witrynę internetową, na której zamieszczone są wyniki niezależnych testów dotyczących pleśni.

15. Czy urządzenie Airfree® ogranicza również zapach palonego tytoniu?

Tak, urządzenie Airfree® zmniejsza wszelkie zapachy organiczne w otoczeniu, w tym również zapach tytoniu.

16. W jaki sposób urządzenie Airfree® niszczy wirusy?

Te mikroskopijne drobnoustroje są z łatwością eliminowane wewnątrz rurek kapilarnych ceramicznego rdzenia urządzenia Airfree®. Inaczej niż w przypadku innych technologii, im mniejszy jest rozmiar drobnoustrojów, tym łatwiej je zniszczyć wewnątrz rurek kapilarnych ceramicznego rdzenia TSS™. Odwiedź naszą witrynę internetową, na której zamieszczone są niezależne testy dotyczące wirusów.

17. Czy urządzenie Airfree® ma wpływ na poziom wilgotności w pomieszczeniu?

Nie.

18. Czy urządzenie Airfree® uwalnia gaz lub inne substancje chemiczne?

Nie. Urządzenie Airfree® dokonuje sterylizacji powietrza w sposób naturalny. Odwiedź naszą stronę internetową, aby zapoznać się z wynikami badań dotyczących cząstek i ozonu.

19. Czy urządzenie Airfree® zwiększa temperaturę powietrza w pomieszczeniu?

Nie. W żaden zauważalny sposób nie wpływa ono na wzrost temperatury w pomieszczeniu. Dla porównania: dwa urządzenia Airfree® wytwarzają tyle ciepła, co jedna osoba dorosła o wadze 70 kg.

20. Czy urządzenie Airfree® wymaga wymiany filtra?

Nie.

21. Czy nocne oświetlenie urządzenia Airfree® zakłóca jego działanie sterylizujące?

Nie. Oświetlenie nocne pełni funkcję wyłącznicę estetyczną i może być wykorzystywane jako lampka nocna w sypialniach dzieci lub niemowląt.

22. Co dzieje się ze zniszczonymi drobnoustrojami?

Wszystkie żywe drobnoustroje składają się głównie z węgla, tlenu i azotu. Ponieważ w urządzeniu Airfree® temperatura osiąga prawie 200°C, zatem wszystkie elementy składowe drobnoustrojów rozkładają się na dwutlenek węgla (taki sam produkt, jaki uwalniamy podczas oddychania) i wodę. Podczas procesu pewna ilość węgla (lub mikroskopijne ilości popiołu) może pozostać wewnątrz urządzenia lub na górnej pokrywie. Należy zauważyć, że wszystko odbywa się na poziomie mikroskopowym, tak więc wszystkie te pozostałości stanowią niewielki ułamek oryginalnego mikroskopowego rozmiaru mikroorganizmów, innymi słowy: nie mają one znaczenia.

Gwarancja

AIRFREE® PRODUCTS udziela pierwszemu nabywcy gwarancji, że niniejszy produkt jest wolny od usterek materiałowych i wykonania, na okres 2 lat od dnia zakupu pod warunkiem jego prawidłowego użytkowania. W tym okresie i po okazaniu dowodu zakupu, produkt zostanie naprawiony lub wymieniony przez dystrybutora na taki sam lub podobny model, bez dodatkowych opłat za części lub robociznę. Aby skorzystać z warunków gwarancji, należy zarejestrować się na stronie www.airfree.com lub wypełnić kartę gwarancyjną w momencie zakupu i przesłać ją do dystrybutora. Skorzystanie z usługi gwarancyjnej wymaga przesłania do dystrybutora urządzenia wraz z paragonem zakupu lub fakturą. Niniejsza gwarancja nie obejmuje produktu, który został niewłaściwie użyty lub zmodyfikowany, uległ uszkodzeniu w wyniku wygięcia lub upuszczenia urządzenia, z powodu błędów w domowej instalacji elektrycznej, wahań w zasilaniu elektrycznym, które są uznawane za usterki wynikające z niewłaściwego użytkowania lub nadużycia. AIRFREE® PRODUCTS i jej filie lub hurtownicy nie ponoszą odpowiedzialności w przypadku reklamacji dotyczących medycznego stosowania tego produktu. Ponadto Producent nie gwarantuje, że niniejsze urządzenie zapobiega chorobom. ANI NINIEJSZA, ANI ŻADNA INNA GWARANCJA WYRAŻNA LUB DOROZUMIANA, W TYM DOROZUMIANE GWARANCJE RYNKOWOŚCI NIE ROZCIĄGAJĄ SIĘ POZA OKRES GWARANCYJNY. NIE PONOSIMY ODPOWIEDZIALNOŚCI ZA SZKODY UBOCZNE LUB WTÓRNE, W TYM SZKODY BEZ JAKICHKOLWIEK OGRANICZEŃ; NIEKTÓRE PAŃSTWA NIE DOPUSZCZAJĄ OGRANICZEŃ CZASOWYCH NA GWARANCJE DOROZUMIANE; NIEKTÓRE PAŃSTWA NIE DOPUSZCZAJĄ WYŁĄCZENIA LUB OGRANICZENIA SZKÓD UBOCZNYCH LUB WTÓRNYCH, TAK WIĘC POWYŻSZE OGRANICZENIA LUB WYŁĄCZENIA MOGĄ W KONKRETNYCH PRZYPADKACH NIE MIEĆ ZASTOSOWANIA. AIRFREE® PRODUCTS NINIEJSZYM ZRZEKA SIĘ WSZELKICH WYRAŻNYCH GWARANCJI NIEOKREŚLONYCH W NINIEJSZEJ UMOWIE ORAZ WSZELKICH DOROZUMIANYCH GWARANCJI RYNKOWOŚCI LUB DOROZUMIANYCH GWARANCJI ODPOWIEDNIOŚCI DLA KONKRETNEGO CELU. NIE ISTNIEJĄ GWARANCJE ROZCIĄGAJĄCE SIĘ POZA POWYŻSZY OPIS. Niniejsza gwarancja zapewnia użytkownikowi konkretne prawa, jednak może on również dysponować innymi prawami, obowiązującymi w innym państwie lub kraju.

* AIRFREE® PRODUCTS, Rua Julieta Ferrão 10, 9th Floor, 1600 -131 Lisbon, Portugal

-Telefon: 351 - 213 156 222

-Faks: 351 - 213 516 228

-Sieć: www.airfree.com

-E-mail: info@airfree.com