


○ DED7970
○ DED7971
● DED7972


DEDRA

- PL** **Opalarka**
Instrukcja obsługi z kartą gwarancyjną
- CZ** **Horkovzdušná pistole**
Návod k obsluze se záručním listem
- SK** **Teplovzdušná pištoľ**
Užívateľská príručka so záručným listom
- LT** **Techninis fenas**
Naudojimo instrukcija su Garantiniu lapu
- LV** **Karstā gaisa plūsmas ģenerators**
Lietošanas instrukcija ar garantijas talonu
- HU** **Hőlégfúvó**
Használati Utasítás Garanciajeggyel
- FR** **Décapeur thermique**
Mode d'emploi avec Bulletin de Garantie
- ES** **Pistola de aire caliente**
Manual de Instrucciones con la carta de garantía
- ROM** **Suflantă cu aer cald**
Instrucțiuni de utilizare și certificat de garanție
- NL** **Heteluchtpistool**
Gebruiksaanwijzing met de garantietaart
- DE** **Anzünder**
Bedienungsanleitung mit Garantiekarte





OPIS ZASTOSOWANYCH PIKTOGRAMÓW/ POPIS POUŽITÝCH PIKTOGRAMŮ/ OPIS POUŽÍVANÝCH PIKTOGRAMOV/ PANAUDOTŲ PIKTOGRAMŲ APRAŠYMAS/ IZMANTOTO PIKTOGRAMMU APRAKSTS/ AZ ALKALMAZOTT PIKTOGRAMOK MAGYARÁZATA/ INTERPRETATION DES PICTOGRAMMES/ DESCRIPCIÓN DE LOS PICTOGRAMAS/ DESCRIEREA PICTOGRAMELOR/ OMSCHRIJVING VAN DE GEBRUIKTE PICTOGRAMMEN/ VERWENDETE PIKTOGRAMME


 **NAKAZ:** Przeczytaj instrukcję obsługi/ **PŘÍKAZ:** Přečtěte návod k obsluze/ **PRÍKAZ:** Oboznámte sa s užívateľskou príručkou/ **PRIVALOMA:** Perskaitykite aptarnavimo instrukciją/ **NORĀDĪJUMS:** Rūpīgi iepazīstieties ar lietotāja rokasgrāmatā sniegto informāciju/ **UTASÍTÁS:** Olvassa el a Használati utasítást/ **ORDRE:** Avant l'usage lire le mode d'emploi/ **INDICACIÓN:** Leer el Manual de Instrucciones/ **OBILGATORIU:** Citiți Manualul de utilizare/ **BEVEL:** Lees de gebruiksaanwijzing/ **GEBOT:** Die Bedienungsanleitung lesen

 **NAKAZ:** Używać rękawic ochronnych/ **PŘÍKAZ:** Používejte ochranné rukavice/ **PRÍKAZ:** Používať ochranné rukavice/ **PRIVALOMA:** Naudoti apsaugines pirštines/ **NORĀDĪJUMS:** Izmantojiet aizsargcimdus/ **UTASÍTÁS:** Használjon védőkesztyűt./ **ORDRE:** utiliser les gants de protection/ **INDICACIÓN:** Usar los guantes de protección/ **OBILGATORIU:** Purtați mănuși de protecție/ **BEVEL:** Gebruik beschermende handschoenen/ **GEBOT:** Schutzhandschuhe benutzen

 **NAKAZ:** Używać okularów/gogli ochronnych/ **PŘÍKAZ:** Používejte ochranné brýle/ **PRÍKAZ:** Používať ochranné okuliare/ **PRIVALOMA:** Naudoti apsauginius akinius/ **NORĀDĪJUMS:** Nēsājiet aizsargbrilles/aizsargacenes/ **UTASÍTÁS:** Használjon védőszemüveget / **ORDRE:** utiliser les lunettes/ le masque de protection/ **INDICACIÓN:** Usar las gafas de protección/ **OBILGATORIU:** Purtați ochelari/google de protecție/ **BEVEL:** Draag veiligheidsbril/ **GEBOT:** Schutzbrille benutzen

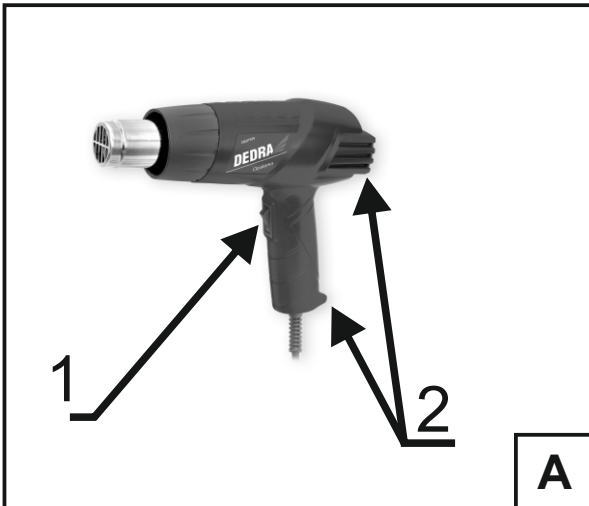
 **NAKAZ:** Używać ochrony górnych dróg oddechowych/ **PŘÍKAZ:** Používejte ochranu horních dýchacích cest/ **PRÍKAZ:** Používať ochranné prostriedky na ochranu dýchacích ciest/ **PRIVALOMA:** Naudoti viršutinių kvėpavimo takų apsaugos priemones/ **NORĀDĪJUMS:** Izmantojiet augšējo elpošanas ceļu aizsarglīdzekļus/ **UTASÍTÁS:** Használjon felső légúti védőfelszerelést/ **ORDRE:** utiliser la protection des voies respiratoires supérieures/ **INDICACIÓN:** Utilizar los elementos de protección de la vías respiratorias/ **OBILGATORIU:** Purtați echipament de protecție a căilor respiratorii/ **BEVEL:** Gebruik ademhalingsapparatuur/ **GEBOT:** Schutz der oberen Atemwege benutzen

 **OSTRZEŻENIE:** Gorące powierzchnie/ **VÝSTRAHA:** Horký vzduch/ **VAROVANIE:** Horúci vzduch/ **JSPÉJIMAS:** Karšti paviršiai/ **BRĪDINĀJUMS:** Karstas virsmas/ **FIGYELMEZTETÉS:** Forró levegő/ **AVERTISSEMENT:** Surfaces chaudes/ **ADVERTENCIA:** Superficies calientes/ **AVERTIZARE:** Aer fierbinte/ **WAARSCHUWING:** Heet oppervlak/ **WARNUNG:** Heiße Luft

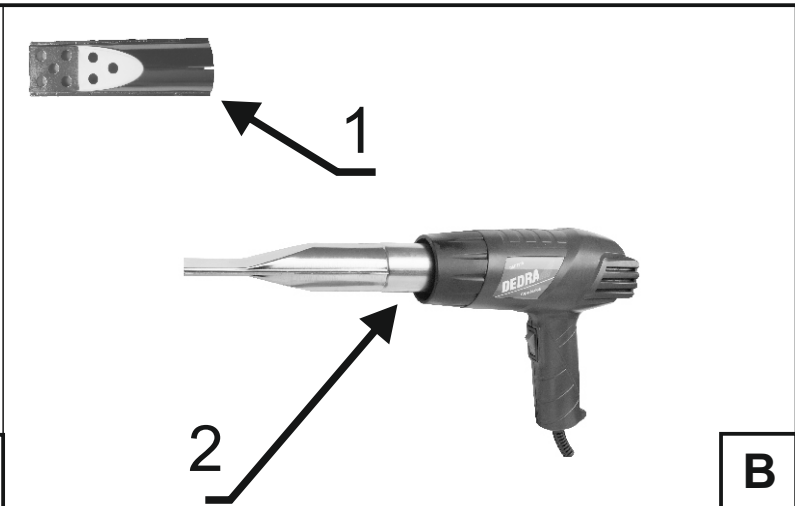
 **INFORMACJA:** Urządzenie w drugiej klasie ochronności przeciwporażeniowej/ **INFORMACE:** II. třída protipožární ochrany/ **INFORMÁCIA:** Zariadenie vyrobené v 2. ochrannej triede pred zásahom el. prúdom/ **INFORMACIJA:** Įrengimas turi antrą apsaugos nuo elektros smūgio klasę/ **INFORMÁCIA:** Il elektroaizsardzības klases ierīce/ **TÁJÉKOZTATÓ:** A berendezés kettes tűzvédelmi osztályú kivitelben készült/ **INFORMACION:** appareil dans la deuxième classe de protection contre l'incendie/ **INFORMACIÓN:** El aparato hecho en la segunda clase de protección contra descargas eléctricas/ **OBSERVAȚII:** Echipament electric cu dublă izolație sau întârită/ **INFORMATIE:** Het toestel van de tweede beschermingsklasse tegen elektrische schokken/ **INFORMATION:** Gerät in der zweiten Brandschutzklasse

Kontakt:
DEDRA - EXIM Sp. z o.o. 05-800 Pruszków ul. 3 Maja 8
Tel. (22) 73-83-777 wew. 129,165; fax (22) 73-83-779
E-mail info@dedra.com.pl; www.dedra.pl

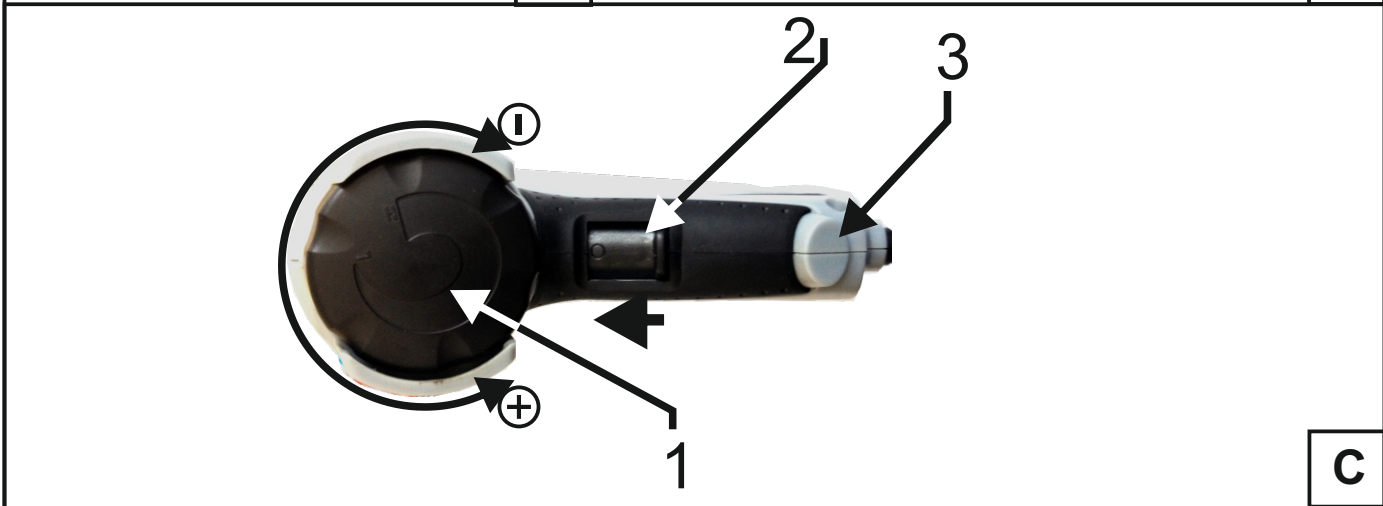
7970/7971/7972.21122016 V. 2



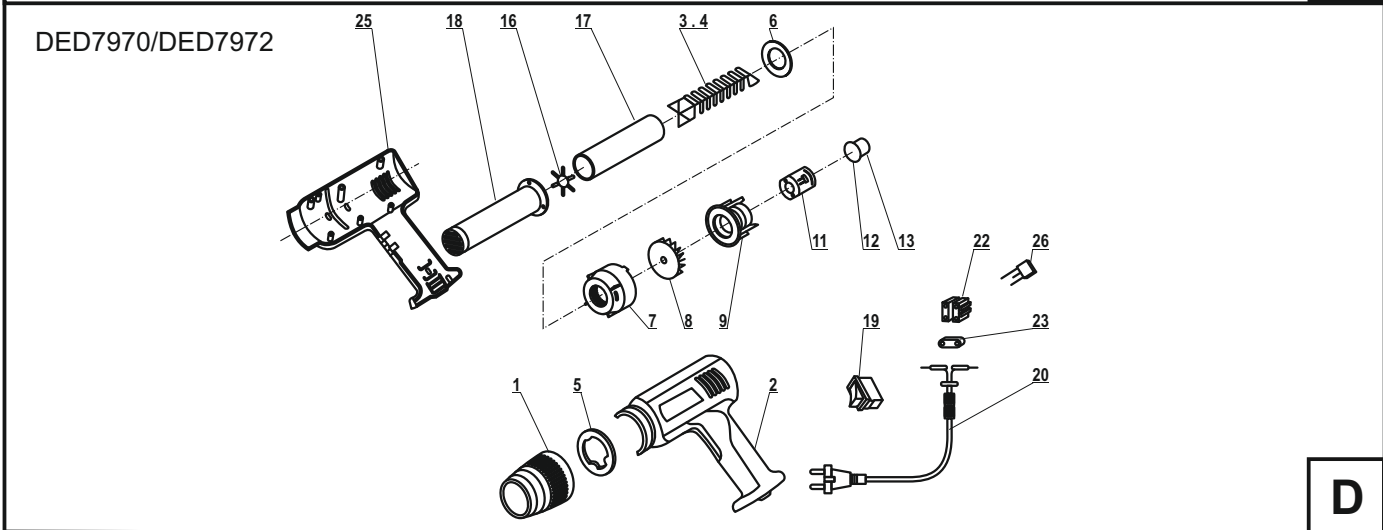
A



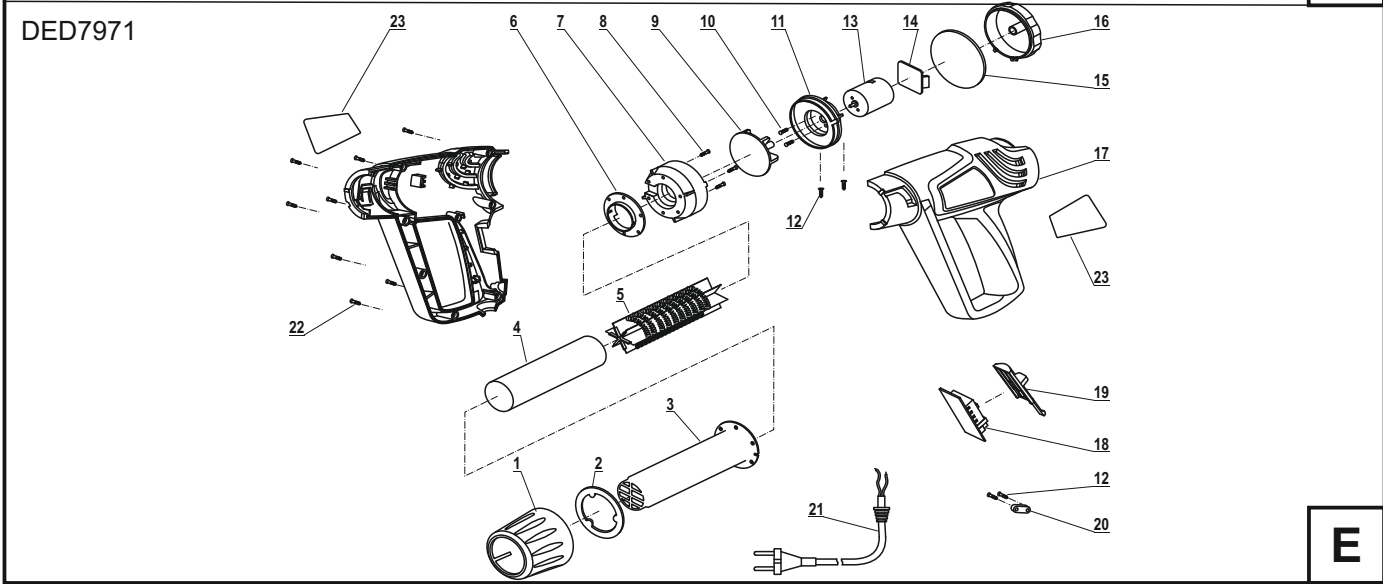
B



C



D



E

Spis treści

- Zdjęcia i rysunki
- Informacje dotyczące korzystania z niniejszej instrukcji obsługi
- Przeznaczenie urządzenia
- Ograniczenia użycia
- Dane techniczne
- Przygotowanie do pracy
- Podłączanie do sieci
- Włączanie urządzenia
- Użytkowanie urządzenia
- Bieżące czynności obsługowe
- Kompletacja urządzenia, uwagi końcowe
- Wykaz części do rysunku złożeniowego
- Karta gwarancyjna

Deklaracja Zgodności - dostępna w siedzibie producenta
Instrukcja bezpieczeństwa pracy - broszura dołączona do urządzenia

UWAGA

Podczas pracy urządzeniem zaleca się zawsze przestrzegać podstawowych zasad bezpieczeństwa pracy, w celu uniknięcia wybuchu pożaru, porażenia prądem elektrycznym lub obrażenia mechanicznego.

Przed przystąpieniem do eksploatacji urządzenia prosimy o zapoznanie się z treścią Instrukcji Obsługi. Prosimy o zachowanie Instrukcji Obsługi, instrukcji bezpieczeństwa pracy i Deklaracji Zgodności.

Rygorystyczne przestrzeganie wskazówek i zaleceń zawartych w Instrukcji obsługi wpłynie na przedłużenie żywotności Państwa urządzenia.

Wszelkie prawa zastrzeżone. Niniejsze opracowanie jest chronione prawem autorskim. Kopiowanie lub rozpowszechnianie Instrukcji Obsługi we fragmentach albo w całości bez zgody DEDRA-EXIM zabronione
Dedra-Exim zastrzega sobie prawo do wprowadzania zmian konstrukcyjno-technicznych oraz kompletacyjnych bez uprzedniego powiadomienia

2. Informacje dotyczące korzystania z niniejszej instrukcji obsługi

UWAGA

Podczas pracy należy bezwzględnie przestrzegać wskazówek zawartych w instrukcji bezpieczeństwa pracy.

Instrukcja bezpieczeństwa pracy jest dołączona do urządzenia jako oddzielna broszura i należy ją zachować. W razie przekazania urządzenia innej osobie, proszę wręczyć jej również instrukcję obsługi, instrukcję bezpieczeństwa pracy oraz deklarację zgodności. Firma Dedra Exim nie odpowiada za wypadki powstałe w wyniku nie przestrzegania wskazówek bezpieczeństwa pracy. Należy przeczytać uważnie wszystkie instrukcje bezpieczeństwa i instrukcje obsługi. Niestosowanie się do ostrzeżeń i instrukcji może skutkować porażeniem prądem, pożarem i/lub poważnymi obrażeniami. Zachowaj wszystkie instrukcje, instrukcje bezpieczeństwa i deklarację zgodności dla przyszłych potrzeb.

Opis urządzenia (rys. A, B, C)

DED7970/7972 Rys. A. 1. Włącznik 2. Obudowa DED7972 Rys. B. 1. Dysza do rozpalania grilla DED7971 Rys. C. 1. Pokrętko wyboru temperatury 2. Włącznik 3. Stopa

3. Przeznaczenie urządzenia

Opalarka służy do podgrzewania, rozgrzewania i topienia tworzyw sztucznych, do grzewania materiałów termokurczliwych, do podgrzewania i usuwania farb oraz powłok malarskich, do rozgrzewania zapieczonych lub zamrożonych połączeń rozłącznych a także do innych prac wymagających strumienia gorącego powietrza.

Urządzenie DED7972 z zamontowaną dyszą do rozpalania grilla służy również jako rozpalarka do grilla.

4. Ograniczenia użycia

Opalarka może być użytkowana tylko zgodnie z zamieszczonymi poniżej "Dopuszczalnymi warunkami pracy". Opalarka nie może być używana do podgrzewania materiałów palnych lub wybuchowych. W konstrukcji i budowie urządzenia nie przewidziano zastosowania go do celów profesjonalnych / zarobkowych oraz do prac w budownictwie. Opalarka przeznaczona jest dla majsterkowiczów i użytku przydomowego. Samowolne zmiany w budowie mechanicznej i elektrycznej, wszelkie modyfikacje, czynności obsługowe nie opisane w Instrukcji Obsługi będą traktowane za bezprawne i powodują natychmiastową utratę Praw Gwarancyjnych. Użytkowanie niezgodnie z przeznaczeniem, bądź niezgodnie z Instrukcją Obsługi spowoduje natychmiastową utratę Praw Gwarancyjnych a Deklaracja Zgodności traci ważność.

DOPUSZCZALNE WARUNKI PRACY

Urządzenie może być użytkowane tylko w pomieszczeniach zamkniętych o sprawnie działającej wentylacji lub na zewnątrz pomieszczeń - unikać pracy w deszczu. Chronić przed deszczem, wilgocią i mrozem.

5. Dane techniczne

Typ maszyny	DED7970	DED7971	DED7972
Napięcie pracy	230 V, ~ 50 Hz		
Moc znamionowa	2000 W		
Moc na I biegu	1000 W	nie dotyczy	1000W
Moc na II biegu	2000 W	nie dotyczy	2000W
Stopień ochrony przed wnikaniem ciał stałych i wody		IPX0	
Klasa ochronności		II	
Masa urządzenia		0,6 kg	
Temperatura gorącego powietrza			
I bieg	350°C	80°C	350°C
II bieg	550°C	80-600°C	550°C
III bieg	brak	80-600°C	brak
Przepływ powietrza			
I bieg	300 l/min	350 l/min	300 l/min
II bieg	500 l/min	350 l/min	500 l/min
III bieg	brak	500 l/min	brak

6. Przygotowanie do pracy

Opalarka jest zmontowana i gotowa do użytkowania. Po wyjęciu jej z pudełka należy upewnić się, że wszystkie elementy i mocowania są dokręcone i bezpieczne.

7. Podłączanie do sieci

Przed podłączeniem urządzenia do źródła prądu należy upewnić się, czy napięcie zasilania odpowiada wartości podanej na tabliczce znamionowej.

Instalacja zasilająca powinna być wykonana zgodnie z zasadniczymi wymaganiami dotyczącymi instalacji elektrycznych i spełniać wymogi bezpieczeństwa użytkowania. Parametry minimalnego przekroju przewodu zasilającego oraz nominalnej wartości bezpiecznika w zależności od mocy urządzenia podano w tabeli.

Instalacja winna być wykonana przez uprawnionego elektryka. W przypadku korzystania z przedłużaczy należy zwrócić uwagę by przekrój żyły nie był mniejszy od wymaganego (patrz tabela). Przewód elektryczny ułożyć tak, aby w czasie pracy nie był narażony na przecięcie. Nie używać uszkodzonych przedłużaczy.

Okresowo sprawdzać stan techniczny kabla zasilającego. Nie ciągnąć za kabel zasilający.

Moc urządzenia [W]	Minimalny przekrój przewodu [mm ²]	Minimalna wartość bezpiecznika typu C [A]
<700	0,75	6
700+1400	1	10
1400+2300	1,5	16
>2300	2,5	16

8. Włączanie urządzenia

Dotyczy DED7970/DED7972

Aby rozpocząć pracę urządzeniem należy przelączyć włącznik (rys. A, 1) na żądany bieg. Opalarka jest wyposażona we włącznik trójpozycyjny, 0 oznacza wyłączone urządzenie, I - pierwszy bieg, II - drugi bieg.

Dotyczy DED7971

Aby rozpocząć pracę urządzeniem należy przelączyć włącznik (rys. C, 2) na żądany bieg.. Opalarka jest wyposażona we włącznik czteropozycyjny, 0 oznacza wyłączone urządzenie, I - pierwszy bieg, II - drugi bieg, III - trzeci bieg, a następnie ustawić pokrętko temperatury (rys. C, 1) na żądaną temperaturę. Pokrętko działa tylko na II i III biegu (patrz Dane techniczne str. 8). Pokrętko ustawić doświadczalnie przyjmując, że minimum to około 60°C, a maksimum to około 600°C.

9. Użytkowanie urządzenia

Skierować dyszę opalarki w stronę materiału/powierzchni wymagającej podgrzania. Włącznikiem ustawić żądany bieg (0 oznacza wyłączone urządzenie, I - pierwszy bieg, II - drugi bieg - dla DED7971 również III - trzeci bieg). Nie trzymać przez dłuższy czas dyszy skierowanej w jedno miejsce, poruszaj opalarką tak, aby strumień gorącego powietrza rozgrzewał równomiernie żądaną powierzchnię.

W przypadku usuwania farb i powłok malarskich: ustawić opalarkę na właściwą temperaturę. Rozgrzać powłokę opalarką i usunąć ją przy użyciu szpachelki lub skrobaka. Nie dopuścić do spalania farby. Podczas mechanicznego usuwania rozgrzanej farby opalarkę wyłączyć i odstawić w bezpieczne miejsce na podstawie/ stopie, dyszą skierowaną ku górze. Uważać, aby farba nie okleiła dyszy opalarki, w miarę potrzeb czyścić dyszę i szpachelkę lub skrobak (uwaga: kompletacja urządzenia nie obejmuje szpachelki ani skrobaka).

Odległość dyszy od obrabianego przedmiotu lub materiału dostosować do jego rodzaju. Temperaturę pracy dostosować do rodzaju obrabianego przedmiotu lub materiału.

W przypadku braku danych, temperaturę dostosować na drodze empirycznej, zaczynając od najmniejszej wartości.

Dotyczy DED7971

Po wykonanej pracy ustawić tryb pracy na I biegu w celu schłodzenia spirali grzejnej na około 2 minuty, a następnie wyłączyć opalarkę.

Dotyczy DED7972

W celu użycia opalarki do rozpalania grilla zamontować dyszę do rozpalania grilla (rys. B, 1) w sposób pokazany na rysunku B (rys. B, 2). Otwory w końcówce dyszy powinny być skierowane w dół. Włączyć żądany bieg i skierować dyszę w kierunku paleniska grilla. Po uzyskaniu żądanego stopnia rozpalenia węgla/brykietów cofnąć i wyłączyć opalarkę.

Uwaga: nie stosować dodatkowych środków (płynnych lub stałych) jako rozpalak do grilla, nie używać benzyny, rozpuszczalników, lotnych substancji palnych itp.!

10. Bieżące czynności obsługowe

Wszystkie czynności obsługowe takie jak czyszczenie dyszy, kontrola stanu włącznika, obudowy i przewodu zasilającego, należy przeprowadzać przy wyłączony wyjętej z gniazda zasilającego i wystudzonego urządzeniu.

Przed każdym uruchomieniem:

- Sprawdzić stan przewodu zasilającego;
- Sprawdzić czy otwory wentylacyjne silnika nie są zasłonięte lub zabrudzone. W razie konieczności odsłonić/przedmuchać sprężonym powietrzem, oczyścić szmatką lekko zwilżoną wodą;

Po każdym użyciu:

- Wyjąć wtyczkę z gniazdka aby uniknąć przypadkowego włączenia przez osoby postronne lub podczas przenoszenia.

11. Kompletacja urządzenia, uwagi końcowe

Kompletacja DED7970:

1. Opalarka DED7970, 2. Końcówka robocza - 2 szt.

Kompletacja DED7971:

1. Opalarka DED7971 - 1 szt.; 2. Dysza robocza - 2 szt.; 3. Szpachelka - 1 szt.; 4. Końcówka skrobaka - 3 szt.; 5. Rączka skrobaka - 1 szt.

Kompletacja DED7972

1. Opalarka DED7972, 2. Końcówka robocza do rozpalania grilla - 1 szt.

12. Wykaz części do rysunku złożeniowego

DED7970/DED7972

1	Osłona plastikowa	12	Prostownik
2,25	Obudowa urządzenia	13	Prostownik
3	Osłona mikanitowa i element grzejny	16	Element mikanitowy
4	Osłona mikanitowa i element grzejny	17	Tuleja mikanitowa
5	Mocowanie pozycjonujące	18	Tuleja stalowa
6	Pierścień	19	Włącznik
7	Obudowa wentylatora	20	Przewód zasilający
8	Wirnik wentylatora	22	Zaciski
9	Podstawa silnika	23	Uchwyt przewodu zasilającego
11	Silnik prądu stałego	26	Kondensator

DED7971

1	Osłona przednia	13	Silnik
2	Metalowa podkładka	14	Płytki elektroniczna
3	Dysza	15	Płytki dodatkowa
4	Tuleja	16	Pokrywa tylna
5	Grzałka	17	Obudowa
6	Przekładka	18	Płytki z elektroniką
7	Rurka powietrzna	19	Przełącznik
8	Śruba	20	Mocowanie kabla
9	Wiatrak silnika	21	Przewód zasilający
10	Śruba	22	Śruba
11	Podpora silnika	23	Tabliczka
12	Śruba		

Karta Gwarancyjna

<p style="text-align: center;">Pieczeń sprzedawcy</p> <div style="border: 1px solid black; height: 100px; width: 100%;"></div> <p>Data i podpis</p>	<p>Nr katalogowy: <input type="radio"/> DED7970 <input type="radio"/> DED7971 <input type="radio"/> DED7972</p> <p>Nazwa:</p> <p>Numer seryjny:</p>
---	---

Gwarancja na sprzedany towar nie wyłącza, nie ogranicza ani nie zawiesza uprawnień kupującego wynikających z przepisów o rękojmi za wady rzeczy sprzedanej.

WARUNKI GWARANCJI

1. Gwarantujemy sprawne działanie produktu, zgodnie z warunkami techniczno - użytkowymi opisanymi w Instrukcji Obsługi. Udzielamy gwarancji na okres 24 miesięcy licząc od daty zakupu uwidocznionej w niniejszym dokumencie. Gwarancja obowiązuje na całym terenie Rzeczypospolitej Polskiej i UE. Adresy serwisów dla poszczególnych krajów dostępne są na stronie www.dedra.pl. W przypadku braku serwisu dla danego kraju zobowiązania gwaranta realizuje serwis centralny.
2. Gwarantowi przysługuje uprawnienie do wyboru sposobu zaspokojenia uznanych roszczeń gwarancyjnych (nieodpłatna naprawa, wymiana produktu na nowy lub odstąpienie od umowy).
3. Gwarancja obejmuje wyłącznie uszkodzenia powstałe w okresie obowiązywania gwarancji, które wyniknęły z przyczyn tkwiących w sprzedanym produkcie lub nieprawidłowości spowodowanych złą technologią wykonania.
4. Wady ujawnione w okresie gwarancyjnym będą usunięte przez DEDRA-EXIM w terminie nie dłuższym niż 14 dni roboczych od dnia dostarczenia do serwisu. Czas naprawy może się przedłużyć w wypadku konieczności sprowadzenia części niezbędnych do naprawy, o czym użytkownik zostanie powiadomiony.
5. Reklamowany produkt winien być dostarczony do punktu sprzedaży. Warunkiem rozpatrzenia reklamacji jest :
 - przedstawienie prawidłowo wypełnionej Karty Gwarancyjnej,
 - przedstawienie dokumentu potwierdzającego fakt dokonania zakupu wraz z datą sprzedaży (np. paragon, faktura VAT)
 - dostarczenie pełnej kompletacji zgodnie z punktem „kompletacja” w instrukcji obsługi.
6. Gwarancja nie obejmuje wad powstałych w wyniku:
 - użytkowania niezgodnego z przeznaczeniem i zaleceniami Instrukcji Obsługi,
 - przeciążenia urządzenia, prowadzącego do uszkodzenia silnika, elementów przekładni mechanicznej lub innych elementów urządzenia,
 - dokonywania napraw przez osoby nieupoważnione,
 - dokonywania modyfikacji w konstrukcji,
 - uszkodzeń mechanicznych, fizycznych, chemicznych, spowodowanych siłami i czynnikami zewnętrznymi, zanieczyszczeniem mikrośrodowiska
 - uszkodzeń będących następstwem: montażu niewłaściwych części lub osprzętu, stosowania niewłaściwych smarów, olejów, środków konserwujących
7. Gwarancji nie podlegają części ulegające naturalnemu zużyciu w czasie eksploatacji takie jak: bezpieczniki termiczne, szczotki elektrografitowe, linki napędowe, paski klinowe, uchwyty narzędziowe, końcówki robocze elektronarzędzi (piły tarczowe, wiertła, frezy, itp.).
8. Tabliczka znamionowa urządzenia powinna być czytelna. Reklamowany egzemplarz należy dokładnie zabezpieczyć przed uszkodzeniami w transporcie. Na ile to możliwe dostarczyć w oryginalnym opakowaniu.
dokładnie zabezpieczyć przed uszkodzeniami w transporcie. Na ile to możliwe dostarczyć w oryginalnym opakowaniu.

Oświadczenie Nabywcy

Warunki gwarancji są mi znane, co potwierdzam własnoręcznym podpisem:

.....
data i miejsce

.....
podpis kupującego

1. Fotografie a obrázky
2. Informace o využití tohoto návodu k obsluze
3. Určení přístroje
4. Omezení použití
5. Technické údaje
6. Příprava k práci
7. Zapojení do sítě
8. Zapnutí přístroje
9. Užívání přístroje
10. Běžná obsluha
11. Složení přístroje, závěrečné poznámky
12. Seznam součástí podle výkresu sestavení
13. Záruční list

Prohlášení o shodě je v sídle výrobce Dedra-Exim Sp. z o.o.
Návod o bezpečnostních pokynech – brožura přiložená k přístroji

POZOR

Při práci s přístrojem je doporučeno vždy dodržovat základní bezpečnostní pokyny, aby se vyhnulo vzniku požáru, poranění elektrickým proudem nebo mechanickému poškození.

Před provozním přístrojem se prosím seznáme s obsahem návodu k obsluze. Uchovávejte prosím Návod k obsluze, Návod o bezpečnostních pokynech a Prohlášení o shodě. Důsledně dodržování pokynů a doporučení uvedených v Návodu k obsluze pozitivně ovlivní životnost Vašeho přístroje.

Všechna práva vyhrazena. Toto zpracování je chráněno autorským právem. Kopírování nebo šíření Návodu k obsluze v částech nebo vcelku bez souhlasu společnosti DEDRA EXIM je zakázáno.

Dedra-Exim si vyhrazuje právo zavádět konstrukční a technické a komplementační změny bez dřívějšího oznámení.

2. Informace o využití tohoto návodu k obsluze

POZOR

Během práce bezpodmínečně dodržujte pokyny obsažené v Návodu k bezpečnosti práce. Návod k bezpečnosti práce je přiložen k přístroji jako samostatná brožura a je třeba jej uchovat. V případě předání přístroje jiné osobě, předajte jí také Návod k obsluze, Návod k bezpečnosti práce a Prohlášení o shodě. Společnost Dedra Exim nenese odpovědnost za nehody vzniklé v následku nedodržování bezpečnostních pokynů. Podrobně přečtěte všechny bezpečnostní pokyny a návody k obsluze. Nedodržování varování a návodů může mít za následky poranění elektrickým proudem, požár a/nebo vážná zranění. Uchovávejte všechny návody, bezpečnostní pokyny a prohlášení o shodě pro budoucí potřeby.

Specifikace přístroje (obr. A, B, C)

DED7970/7972 Obr. A. 1. Vypínač 2. Kryt DED7972 Obr. B 1. Tryska pro zapalování grilu DED7971 Rys. C 1. Regulator teploty 2. Vypínač 3. Držák

3. Určení přístroje

Horkovzdušná pistole je používána k ohřevu, rozehrání a tavení plastů, smršťování materiálů, rozehrání a odstraňování barev a nátěrů, roztavování nebo rozmrazování zamrzlých spojů a také pro další práce vyžadující proud horkého vzduchu.

Přístroj DED972 s namontovanou tryskou je také určen pro zapalování grilu.

4. Omezení použití

Horkovzdušná pistole může být používána pouze v souladu s níže „Připustnými pracovními podmínkami“. Pistole nesmí být používána k ohřevu hořlavých materiálů nebo výbušnin. Přístroj není konstruován tak, aby byl používán k profesionálním / komerčním účelům nebo ve stavebnictví. Pistole je určena pro kutily a domácí řemeslné práce. Provedení změn v mechanické a elektrické stavbě, veškeré úpravy a obslužné činnosti nepopsané v návodu k obsluze budou považovány za protiprávní a způsobí okamžitou ztrátu záruky. Používání pistole v rozporu s účelem nebo pokyny způsobí okamžitou ztrátu záruky a prohlášení o shodě ztrácí svoji platnost.

PŘÍPUSTNÉ PROVOZNÍ PODMÍNKY

Přístroj může být používán pouze v uzavřených prostorách s řádně fungující ventilací nebo venku – nepoužívejte přístroj v dešti. Přístroj chraňte před deštěm, vlhkostí a mrazem.

5. Technické údaje

Typ přístroje	DED7970	DED7971	DED7972
Výkon		230 V, ~ 50 Hz	
Jmenovitý výkon	2000 W	2000 W	2000 W
1. stupeň výkonu	1000 W	netýká se	1000 W
2. stupeň výkonu	2000 W	netýká se	2000 W
Stupeň ochrany před vniknutím cizích předmětů a vody.		IPX0	
Ochranná třída		II	
Hmotnost		0,6 kg	
Teplota horkého vzduchu			
1. stupeň	350°C	80°C	350°C
2. stupeň	550°C	80-600°C	550°C
3. stupeň	Není	80-600°C	Není
Průtok vzduchu			
1. stupeň	300 l/min	350 l/min	300 l/min
2. stupeň	500 l/min	350 l/min	500 l/min
3. stupeň	není	500 l/min	není

6. Příprava k práci

Přístroj je smontován a připraven k použití. Po vyjmutí z obalu zkontrolujte, zda všechny prvky a upevnění jsou dotažené a bezpečné.

7. Zapojení k síti

Před zapojením přístroje do zdroje napájení se ujistěte, zda napájecí napětí odpovídá hodnotě uvedené na výrobním štítku. Napájecí instalace přístroje by měla být provedena v souladu se zásadními požadavky, které se vztahují na elektrické instalace, a splňovat bezpečnostní požadavky pro užívání. Parametry minimálního průřezu napájecího kabelu a minimální hodnoty pojistky podle výkonu stroje byly uvedeny v tabulce. Instalace by měla být provedena kvalifikovaným elektrikářem. Pokud používáte prodlužovací kabely, dávejte pozor, aby průřez žily nebyl menší než požadovaný (viz tabulka). Elektrický vodič položte takovým způsobem, aby během práce nehrozilo jeho přefézáni. Nepoužívejte poškozené prodlužovací kabely. Pravidelně kontrolujte technický stav napájecího kabelu. Netáhněte za napájecí kabel.

Výkon přístroje [W]	Minimální průřez vodiče [mm ²]	Minimální hodnota pojistky typu C [A]
<700	0,75	6
700+1400	1	10
1400+2300	1,5	16
>2300	2,5	16

8. Zapnutí přístroje

Typ DED7970/DED7972

K zapnutí přístroje přepněte přepínač (obr. A, 1) na požadovaný stupeň. Pistole je vybavena třístupňovým přepínačem: 0 – vypnuto, I. – první stupeň, II. – druhý stupeň.

Typ DED7971

K zapnutí přístroje přepněte přepínač (obr. C, 2) na požadovaný stupeň. Pistole je vybavena čtyřstupňovým přepínačem: 0 – vypnuto, I. – první stupeň, II. – druhý stupeň, III. – třetí stupeň, následně nastavte regulační kolečko teploty (obr. C, 1) na požadovanou teplotu. Kolečko funguje pouze pro II. a III. stupeň (viz Technické údaje, str. 8). Kolečko nastavte zkušebně za předpokladu, že 60°C je minimální teplota a 600°C je maximální teplota.

9. Užívání přístroje

Nasměrovat trysky horkovzdušné pistole směrem k ohřivanému materiálu/povrchu. Přepínačem nastavte požadovaný stupeň (0 – vypnuto, I. – první stupeň, II. – druhý stupeň, pro DED7971 také III. – třetí stupeň). Přístroj nemá být namířen po delší dobu na jedno místo. Pohybujte pistolí tak, abyste rovnoměrně zahřívali požadovanou plochu.

Při odstraňování barev a nátěrů: nastavte pistolí na požadovanou teplotu. Ohřejte povrch a odstraňte barvu nebo nátěr špachtlí nebo škrabkou. Dávejte pozor, abyste nátěr nespálili. Během mechanického odstraňování ohřáté barvy vypněte pistolí a postavte na bezpečné místo, na držák tryskou směřovanou nahoru. Dbejte, aby se barva nepřilepila na trysku pistole - je-li to nutné, vyčistěte trysku a špachtlí nebo škrabku (pozor: sada neobsahuje špachtli ani škrabku).

Vzdálenost trysky je nutno přizpůsobit druhu obráběného předmětu nebo povrchu. Teplota musí být přizpůsobena druhu obráběného předmětu nebo povrchu.

V případě chybějících údajů, teplotu nastavte empirickým způsobem počínaje nejnižší teplotou.

Typ DED7971

Po dokončení práce nastavte chod pistole na I. stupeň na cca 2 minuty za účelem zchlazení a pak pistolí vypněte.

Typ DED7972

Pro použití horkovzdušné pistole k zapalování grilu namontujte trysku (obr. B, 1) způsobem znázorněným na obrázku B (obr. B, 2). Otvory na koncích trysky musí směřovat dolů. Zapněte požadovaný stupeň a nastavte směrem k ohništi. Jakmile se uhlí/brikety rozpálí na požadovaný stupeň, pistolí vypněte.

Pozor: nepoužívejte jiné zapalovací prostředky (tekuté nebo tuhé) k rozpálení grilu, nepoužívejte benzín, ředidla, hořlavé plyny apod.!

10. Běžná obsluha

Veškerá údržba jako je čištění trysky, kontrola stavu přepínače, krytu a napájecího kabelu nutno provádět při odpojení napájení (vyjmutá zástrčka ze zásuvky) a vychladlém přístroji.

Před každým zapojením:

- Zkontrolujte stav napájecího kabelu;

- Zkontrolujte, zda větrací otvory motoru nejsou ucpané nebo znečištěné. Je-li to nutné, sundejte kryt/profoukněte stlačeným vzduchem nebo otřete vlhkým hadříkem.

Po každém použití:

- Vytáhněte zástrčku ze zásuvky, abyste zamezili zapnutí přístroje třetími osobami nebo během jeho přenášení.

11. Složení přístroje, závěrečné poznámky

Složení DED7970:

1. Horkovzdušná pistole DED7970, 2. Nadstavec - 2 ks

Složení DED 7971:

1. Horkovzdušná pistole DED7971 – 1 ks;

2. Nadstavec - 2 ks; 3. Špachtle – 1 ks;

4. Nadstavec škrabky – 3 ks; 5. Úchyt škrabky – 1 ks

Složení DED 7972

1. Horkovzdušná pistole DED7972, 2. Nadstavec k zapalování grilu - 1 ks

12. Seznam součástí podle výkresu sestavení

DED7970/DED7972

1	Plastový kryt	12	Usměrňovač
2,25	Plášť přístroje	13	Usměrňovač
3	Mikantový kryt a topný prvek	16	Mikantový prvek
4	Mikantový kryt a topný prvek	17	Mikantová objímka
5	Polohovací upevnění	18	objímka
6	Prsteneč	19	Vypínač
7	Kryt ventilátoru	20	Napájecí kabel
8	Rotor ventilátoru	22	Svorky
9	Základna motoru	23	Úchyt napájecího kabelu
11	Motor stejnosměrného proudu	26	Kondenzátor

DED7971

1	Přední kryt	13	Motor
2	Kovová podložka	14	Elektronická jednotka
3	Tryska	15	Přídavná jednotka
4	Objímka	16	Zadní kryt
5	Topné těleso	17	Plášť
6	Představec	18	Elektronická deska
7	Vzduchová trubice	19	Přepínač
8	Šroub	20	Držák kabelu
9	Držák motoru	21	Napájecí kabel
10	Šroub	22	Šroub
11	Držák motoru	23	Štítek
12	Šroub		

Záruční list

<p>Razítko prodejce</p> <p>Datum a podpis</p>	<p>Katalogové č.: <input type="radio"/> DED7970 <input type="radio"/> DED7971 <input type="radio"/> DED7972</p> <p>Název:</p> <p>Číslo partie:</p>
--	--

Záruka na prodané zboží nevyklučuje, neomezuje ani nepozastavuje práva kupujícího vyplývající z předpisů o ručení za vady prodané věci.

ZÁRUČNÍ PODMÍNKY

- Garantujeme řádnou funkci výrobku v souladu s technicko-užitkovými podmínkami popsány v návodu k použití. Poskytujeme záruku na dobu 24 měsíců od data nákupu obsaženého ve stávajícím dokumentu. Záruka je platná na celém území Polské republiky a EU. Adresy servisů pro jednotlivé státy jsou dostupné na stránkách www.dedra.pl. Není-li v daném státě dostupný servis, roli ručitele realizuje centrální servis. Reklamace musí být nahlášena písemně v době trvání záruční doby.
- Ručitel má právo na volbu způsobu uspokojení uznaných záručních nároků (bezplatná oprava, výměna výrobku za nový nebo odstoupení od smlouvy).
- Záruka se vztahuje výhradně na závady vzniklé v době platnosti záruky, jež vyplývají z příčin tkvících v prodávaném výrobku nebo chybách způsobených špatnou technologií zhotovení.
- Vady zjištěné v záruční době budou odstraněny firmou DEDRA-EXIM v termínu nepřekračujícím 14 pracovních dní od data doručení zařízení do servisu. Doba opravy se může prodloužit v případě nutnosti obstarání náhradních dílů nezbytných k opravě, o čemž bude uživatel informován.
- Reklamovaný výrobek musí být dodán do prodejního místa. Podmínkou řešení reklamace je:
 - předložení řádně vyplněného Záručního listu,
 - předložení dokladu potvrzujícího skutečnost provedení nákupu, včetně data prodeje (např. účtenka, faktura).
 - dodávka plné kompletace v souladu s bodem „kompletace“ v návodu k použití.
- Záruka se nevztahuje na vady vzniklé v důsledku:
 - používání v rozporu s určením a pokyny obsaženými v návodu k použití,
 - přetížení zařízení, které způsobí poškození motoru, prvků mechanického převodu nebo jiných prvků zařízení,
 - provádění oprav neoprávněnými osobami,
 - provádění úprav konstrukce,
 - mechanického, fyzického, chemického poškození způsobeného silou nebo vnějšími faktory, znečištěním mikroprostředí
 - poškození v důsledku: montáže nevhodných částí nebo příslušenství, použití nesprávných maziv, olejů, konzervačních prostředků.
- Záruka se nevztahuje na díly podléhající běžnému opotřebení během provozu, jako: tepelné pojistky, elektrografitové kartáče, poháněcí lanka, klínové řemeny, nástrojové úchyty, pracovní koncovky elektrických nástrojů (kotoučové pily, vrtáky, frézy, atd.).
- Výrobní štítek zařízení musí být čitelný. Reklamovaný exemplář je nutné důkladně zajistit proti poškození při přepravě. Pokud je to možné, dodat v originálním obalu.

Prohlášení kupujícího

Seznámil jsem se s podmínkami záruky, což potvrzuji vlastnoručním podpisem:

.....
datum a místo

.....
podpis spotřebitele

1. Obrázky a nákresy
2. Informácie týkajúce sa používania tejto užívateľskej príručky
3. Účel zariadenia
4. Obmedzenie použitia
5. Technické údaje
6. Príprava na prácu
7. Pripojenie k el. sieti
8. Zapnutie zariadenia
9. Používanie zariadenia
10. Priebežné činnosti obsluhy
11. Náhradné diely zariadenia, záverečné poznámky
12. Zoznam častí z montážneho výkresu
13. Záručný list

Vyhlasenie o zhode je k dispozícii v sídle výrobcu DEDRA-EXIM Sp. z o.o.

Príručka bezpečnosti práce – brožúra pripojená k zariadeniu

POZOR

Pri práci zariadením odporúčame dodržiavať základné zásady bezpečnosti pri práci, aby ste sa vyhli požiarom prípadne mechanickým úrazom.

Pred použitím zariadenia sa, prosím, oboznámte s obsahom tohto Návodu na obsluhu. Návod, prosím, uschovajte pre prípad použitia v budúcnosti.

Prísne dodržiavanie pokynov a odporúčaní obsiahnutých v tomto Návode na obsluhu umožní predĺžiť životnosť Vašej pneumatickej zošívачky

Všetky práva vyhradené. Tieto materiály sú chránené autorskými právami. Kopírovanie prípadne šírenie častí, prípadne celého návodu na obsluhu je bez súhlasu spoločnosti DEDRA-EXIM zakázané.

Debra-Exim si vyhradzuje právo na vykonávanie konštrukčno-technických zmien, a zmien doplnkového príslušenstva, bez predchádzajúceho upozornenia

2. Informácie týkajúce sa používania tejto užívateľskej príručky



POZOR! Počas práce bezpodmienečne dodržiajte pokyny a odporúčania uvedené v príručke bezpečnosti práce. Príručka bezpečnosti práce je pripojená k zariadeniu ako osobitná brožúra. Uchovajte ju pre prípadnú potrebu v budúcnosti. Ak zariadenie odovzdáte inej osobe, odovzdajte jej aj užívateľskú príručku, príručku bezpečnosti práce ako aj vyhlásenie o zhode. Spoločnosť DEDRA EXIM nezodpovedá za havárie a úrazy, ktoré vznikli následkom nedodržiavania pokynov bezpečnosti práce. Dôkladne sa oboznámte s bezpečnostnou a s užívateľskou príručkou. Nedodržiavanie výstrah, varovaní a pokynov môže viesť k úrazu, k zásahu el. prúdom, k požiaru a/alebo iným vážnym úrazom. Všetky príručky a vyhlásenie o zhode zachovajte, pre prípadnú potrebu v budúcnosti

Opis zariadenia (obr. A,B, C)

DED7970/7972 obr. A. 1. Zapináč 2. Plášť DED7972 obr. B 1. Dýza na rozpaľovanie grilu DED7971 obr. C 1. Regulačný gombík teploty 2. Zapináč 3. Stojan

3. Účel zariadenia

Teplotovzdušná pištoľ slúži na zohrievanie, rozohrievanie a topenie plastov, na zahrievanie termobužírok, na zahrievanie a odstraňovanie farieb a maliarskych povlakov, na rozohrievanie zapečených alebo zamrznutých rozopnutelných spojov a tiež na iné práce vyžadujúce prúd teplého vzduchu. Zariadenie DED7972 so založenou dýzou na rozpaľovanie grilu slúži tiež na rozpaľovanie grilu.

4. Obmedzenie používania

Teplotovzdušná pištoľ sa môže používať iba v súlade s pokynmi, ktoré sú uvedené v „Povolených prevádzkových podmienkach“. Teplotovzdušná pištoľ sa nesmie používať na zohrievanie horľavých alebo výbušných materiálov. Zariadenie nie je naprojektované ani vyrobené na profesionálne používanie. Teplotovzdušná pištoľ je určená pre domácich majstrov a na domáce používanie. Neautorizované zásahy a zmeny mechanickej konštrukcie a elektrických prvkov zariadenia, ako aj nedodržiavanie pokynov uvedených v Návode na používanie, sa považujú za protiprávne a znamenajú okamžitú stratu Záruky. Elektronáradie sa musí používať v súlade s jeho účelom a v súlade s Návodom na používanie, v opačnom prípade sa automaticky a okamžite stratí udelená záruka.

PRÍPUSTNÉ PRACOVNÉ PODMIENKY

Zariadenie sa môže používať iba v zatvorených miestnostiach s fungujúcim vetraním, alebo vonku – predchádzajte práci počas dažďa. Chráňte pred dažďom, vlhkosťou a pred mrazom.

5. Technická špecifikácia

Typ stroja	DED7970	DED7971	DED7972
Pracovné napätie		230 V, ~ 50 Hz	
Menovitý výkon		2000 W	
Výkon na 1. rýchlosti	1000 W	netýka sa	1000W
Výkon na 2. rýchlosti	2000 W	netýka sa	2000W
Stupeň ochrany pred prenikaním pevných telies a vody		IPX0	
2. ochranná trieda		II	
Hmotnosť zariadenia		0,6 kg	
Teplota horúceho vzduchu			
1. rýchlosť	350°C	80°C	350°C
2. rýchlosť	550°C	80-600°C	550°C
3. rýchlosť	Žiadne	80-600°C	Žiadne
Prietok vzduchu			
1. rýchlosť	300 l/min	350 l/min	300 l/min
2. rýchlosť	500 l/min	350 l/min	500 l/min
3. rýchlosť	Žiadne	500 l/min	Žiadne

6. Príprava na prácu

Teplotovzdušná pištoľ je zmontovaná a pripravená na používanie. Keď ju vyberiete zo škatule, skontrolujte, či sú všetky prvky a upevnenia dotiahnuté a bezpečné.

7. Pripojenie do napájacej siete

Pred pripojením zariadenia k el. napätiu skontrolovať, či sa el. napätie v sieti zhoduje s hodnotami uvedenými na výrobnom štítku.

Napájací systém zariadenia musí byť vykonaný podľa podstatných požiadaviek týkajúcich sa elektroinštalácií, a musí spĺňať bezpečnostné požiadavky. Parametre minimálneho prierezu napájacieho vodiča, ako aj minimálnu hodnotu ističa, sú podľa výkonu zariadenia uvedené v tabuľke.

Montáž môže vykonať iba kvalifikovaný a oprávnený technik. Ak používate predlžovacie šnúry skontrolujte, či prierez vodiča nie je menší ako minimálny požadovaný priemer (pozri tabuľka). Napájací kábel umiestnite tak, aby nebol počas práce vystavený riziku preseknutia. Nepoužívajte poškodené predlžovачky.

Periodicky kontrolujte technický stav napájacieho kábla. Neťahajte za napájací kábel.

Výkon zariadenia [W]	Minimálny prierez vodiča [mm ²]	Minimálna hodnota ističa typu C [A]
<700	0,75	6
700+1400	1	10
1400+2300	1,5	16
>2300	2,5	16

8. Zapínanie zariadenia

Týka sa DED7970/DED7972

Ak chcete zariadenie použiť, spustíte ho prepnutím zapínača (obr. A, 1) na požadovanú rýchlosť. Teplotovzdušná pištoľ má zapínač s 3 pozíciami, 0 znamená vypnuté zariadenie, 1 - prvá rýchlosť, 2 - druhá rýchlosť.

Týka sa DED7971

Ak chcete zariadenie použiť, spustíte ho prepnutím zapínača (obr. C, 2) na požadovanú rýchlosť. Teplotovzdušná pištoľ má zapínač so 4 pozíciami, 0 znamená vypnuté zariadenie, 1 – prvá rýchlosť, 2 – druhá rýchlosť, 3 – tretia rýchlosť, a následne gombíkom nastavte teplotu (obr. C, 1) na požadovanú teplotu. Gombík funguje iba na 2. a 3. rýchlosti (pozri Technické parametre str. 8). Gombík nastavte približne, predpokladajte, že minimálna hodnota je cca 60°C a maximálna cca 600°C.

9. Používanie zariadenia

Dýzu teplotovzdušnej pištole nasmeruje na materiál, povrch, ktorý chcete zahriať. Zapínačom nastavte požadovanú rýchlosť (0 znamená vypnuté zariadenie, 1 – prvú rýchlosť, 2 – druhú rýchlosť – pre DED7971 aj 3 – tretiu rýchlosť). Nesmerujte dýzu na jedno miesto príliš dlho, presúvajte ju tak, aby prúd horúceho vzduchu rovnomerne rozohrieval celý daný povrch.

Odstraňovanie farieb a maliarskych povlakov: Nastavte požadovanú teplotu teplotovzdušnej pištole. Teplotovzdušnou pištoľou rozohrejte povlak a odstráňte špachtľou alebo škrabákom. Nedopustíte, aby sa farba zapálila. Počas mechanickeho odstraňovania rozohrievanej farby, teplotovzdušnú pištoľ vypnite a položte na bezpečné miesto v podstavci/stojane, dýzou smerom hore. Dávajte pozor, aby farba nezalepila dýzu, keď je to potrebné vyčistite dýzu, ako aj špachtľu alebo škrabák (pozor: špachtľa ani škrabák nie sú súčasťou zariadenia).

Vzdialenosť dýzy od obrábaného predmetu alebo materiálu prispôbte podľa jeho typu. Pracovnú teplotu prispôbte typu obrábaného predmetu alebo materiálu.

Ak údaje nie sú dostupné, teplotu nastavte pokusnou metódou, začínajúc od najnižšej teploty.

Týka sa DED7971

Po vykonaní práce nastavte režim práce na 1. rýchlosť, nechajte spustený cca 2 minúty, aby vychladla zahrievacia špirála, následne môžete zariadenie vypnúť.

Týka sa DED7972

Ak chcete teplotovzdušnú pištoľ použiť na rozpaľovanie grilu, namontujte na ňu dýzu na rozpaľovanie grilu (obr. B, 1) spôsobom, ako je zobrazené na výkrese B (obr. B, 2). Otvory v koncovke dýzy musia smerovať dole. Zapnite požadovanú rýchlosť a dýzu nasmerujte smerom na ohnisko grilu. Keď už dostatočne rozpálite uhlie/brikety, vycúvajte s teplotovzdušnou pištoľou a vypnite ju. Pozor: nepoužívajte dodatočné prostriedky (tekuté alebo pevné) ako podpaľovače na gril, nepoužívajte benzin, riedidlá, prchavé horľavé látky ap.!

10. Priebežné obslužné činnosti

Všetky obslužné činnosti, ako je čistenie dýzy, kontrola stavu zapínača a napájacieho kábla, vždy vykonávajte so zástrčkou vytiahnutou z el. zásuvky.

Pred každým spustením:

- Skontrolujte stav napájacieho kábla;
- Skontrolujte, či nie sú vetracie otvory motora ničím zakryté alebo zašpinené. Ak je to potrebné odkryte/prefúknite stlačeným vzduchom, očistite handričkou jemne navlhčenou vodou;

Po každom použití:

- Vyberte zástrčku zo zásuvky, aby ste predišli náhodnému spusteniu nepovolanej osobou alebo počas prenášania.

11. Finalizácia zariadenia, záverečné poznámky

Komponenty DED7970:

1. Teplotovzdušná pištoľ DED7970, 2. Pracovná koncovka - 2 ks

Komponenty DED7971:

1. Teplotovzdušná pištoľ DED7971 - 1 ks;
2. Pracovná dýza - 2 ks; 3. Špachtľa - 1 ks;
4. Koncovka škrabáka - 3 ks; 5. Rúčka škrabáka - 1 ks

Komponenty DED7972

1. Teplotovzdušná pištoľ DED7972, 2. Pracovná koncovka na rozpaľovanie grilu - 1 ks

12. Zoznam dielov na schematickom nákrese

DED7970/DED7972

1	Plastový kryt	12	Usmerňovač
2,25	Plášť zariadenia	13	Usmerňovač
3	Mikantový kryt a zahrievací prvok (špirála)	16	Mikantový prvok
4	Mikantový kryt a zahrievací prvok (špirála)	17	Mikantová objímka
5	Pozičné upevnenie	18	objímka
6	Kružok	19	Zapínač
7	Plášť ventilátora	20	Napájací kábel
8	Rotor ventilátora	22	Svorky
9	Podstavec motora	23	Držiak napájacieho kábla
11	Motor na jednosmerný prúd	26	Kondenzátor

DED7971

1	Predná clona	13	Motor
2	Kovová podložka	14	Elektronická doska
3	Dýza	15	Dodatočná doska
4	Rúrka	16	Zadný kryt
5	Špirála	17	Plášť
6	Preložka	18	Doska s elektronikou
7	Vzdušná rúrka	19	Prepínač
8	Skrutka	20	Upevnenie kábla
9	Rotor ventilátora	21	Napájací kábel
10	Skrutka	22	Skrutka
11	Podpera motora	23	Tabuľka
12	Skrutka		

Záručný list

Pečiatka predajcu	Katalógové č.: <input type="radio"/> DED7970 <input type="radio"/> DED7971 <input type="radio"/> DED7972
Dátum a podpis	Názov: Číslo partie:

Záruka na predaný tovar nevylučuje, neobmedzuje ani nepozastavuje práva kupujúceho vyplývajúce z predpisov o ručení za chyby predanej veci.

ZÁRUČNÉ PODMIENKY

- Garantujeme riadnu funkciu výrobku v súlade s technicko-úžitkovými podmienkami opísanými v návode na použitie. Poskytujeme záruku na 24 mesiacov od dátumu nákupu nachádzajúceho sa v súčasnom dokumente. Záruka je platná na celom území Poľskej republiky a EÚ. Adresy servisov pre jednotlivé štáty sú dostupné na stránkach www.dedra.pl. Ak nie je v danom štáte dostupný servis, rolu ručiteľa realizuje centrálny servis. Reklamácie musia byť nahlásené písomne v čase trvania záručnej lehoty.
- Ručiteľ má právo na voľbu spôsobu uspokojenia uznaných záručných nárokov (bezplatná oprava, výmena výrobku za nový alebo odstúpenie od zmluvy).
- Záruka sa vzťahuje výhradne na chyby vzniknuté v čase platnosti záruky, ktoré vyplývajú z príčin spočívajúcich v predávanom výrobku alebo chybách spôsobených nesprávnou technológiou zhotovenia.
- Chyby zistené v záručnej lehote budú odstránené firmou DEDRA EXIM v termíne neprekračujúcom 14 pracovných dní od dátumu doručenia zariadenia do servisu. Čas opravy sa môže predĺžiť v prípade nutnosti obstarania náhradných dielov nevyhnutných na opravu, o čom bude používateľ informovaný.
- Reklamovaný výrobok musí byť dodaný do predajného miesta. Podmienkou riešenia reklamácie je:
 - predloženie riadne vyplneného Záručného listu,
 - predloženie dokladu potvrdzujúceho skutočnosť vykonania nákupu vrátane dátumu predaja, (napr. účtenka, faktúra),
 - dodávka plnej kompletizácie v súlade s bodom „kompletizácia“ v návode na použitie.
- Záruka sa nevzťahuje na chyby vzniknuté v dôsledku:
 - používania v rozpore s určením a pokynmi nachádzajúcimi sa v návode na použitie,
 - preťaženia zariadenia, ktoré spôsobí poškodenie motora, prvkov mechanického prevodu alebo iných prvkov zariadenia,
 - vykonávania opráv neoprávnenými osobami,
 - vykonávania úprav konštrukcie,
 - mechanického, fyzického, chemického poškodenia spôsobeného silou alebo vonkajšími faktormi, znečistením mikroprostredia,
 - poškodenia v dôsledku: montáže nevhodných častí alebo príslušenstva, použitia nesprávnych mazív, olejov, konzervačných prostriedkov.
- Záruka sa nevzťahuje na diely podliehajúce bežnému opotrebeniu počas prevádzky: tepelné poistky, elektrografitové kefky, poháňacie lanká, klinové remene, nástrojové úchytky, pracovné koncovky elektrických nástrojov (kotúčové píly, vrtáky, frézy atď.).
- Výrobný štítko zariadenia musí byť čitateľný. Reklamovaný exemplár je nutné dôkladne zaistiť proti poškodeniu pri preprave. Pokiaľ je to možné, dodať v originálnom obale.

Vyhlasenie kupujúceho

Oboznámil som sa s podmienkami záruky, čo potvrdzujem vlastnoručným podpisom:

.....
dátum a miesto

.....
podpis spotrebiteľa

1. Nuotraukos ir schemas
2. Informacija apie naudojimą šia eksploatacavimo instrukcija
3. Prietaiso paskirtis
4. Naudojimo apribojimai
5. Techniniai duomenys
6. Pasiruošimas darbui
7. Prijungimas prie elektros tinklo
8. Prietaiso įjungimas
9. Prietaiso naudojimas
10. Einamieji priežiūros darbai
11. Prietaiso komplektas, baigiamosios pastabos
12. Dalų iš montavimo schemos sąrašas
13. Garantinis lapas

Atitikties deklaracija yra gamintojo „Dedra-Exim“ Sp. z o.o. būstinėje

Darbo saugos instrukcija – brošiūra pridėta prie prietaiso

DĖMESIO

Naudojantis prietaisu rekomenduojama visada laikytis pagrindinių darbo saugos taisyklių siekiant sumažinti gaisro, elektros smūgio ar mechaninio sužalojimo galimybę.

Prieš pradėdami naudotis įranga, susipažinkite su naudojimo instrukcijos turiniu. Išsaugokite naudojimo instrukciją, darbo saugos instrukciją ir Atitikties deklaraciją.

Griežtai laikydamiesi nurodymų ir patarimų pateiktų naudojimo instrukcijoje galėsite ilgai naudotis prietaisu.

Visos teisės saugomos. Šis kūrinytis yra saugomas autorinių teisių įstatymų. Eksploatacavimo instrukcijos arba jos fragmentų kopijavimas ir platinimas be „DEDRA EXIM“ sutikimo draudžiamas.

„Dedra Exim“ pasilieka sau teisę įvesti konstrukcijos, techninius arba komplektacijos pokyčius be išankstinio įspėjimo.

2. Informacija apie naudojimą šia eksploatacavimo instrukcija

⚠ Dėmesio! Darbo metu reikia besąlygiškai laikytis darbo saugos instrukcijos nurodymų. Darbo saugos instrukcija yra pridėta prie prietaiso kaip atskira brošiūra ir būtina ją išsaugoti. Perduodant prietaisą kitam asmeniui, būtina kartu perduoti eksploatacavimo instrukciją, darbo saugos instrukciją ir atitikties deklaraciją. Įmonė „Dedra Exim“ neatsako už nelaimingus atsitikimus, įvykusius dėl darbo saugos nurodymų nesilaikymo. Reikia įdėmiai perskaityti visas saugumo instrukcijas ir aptarnavimo instrukcijas. Nurodymų ir įspėjimų nesilaikymas gali atvesti prie trenkimo elektros srove, gaisro ir / arba rimtų kūno sužalojimų. Išsaugokite visas instrukcijas, saugumo instrukcijas ir atitikties deklaraciją naudojimui ateityje.

Įrengimo aprašymas (pav. A, B, C)

DED7970/7972 Pav. A. 1. Įjungiklis 2. Korpusas DED7972 Pav. B 1. Ugnies uždegimo antgalis DED7971 Pav. C 1. Temperatūros regulatorius 2. Įjungiklis 3. Padas

3. Prietaiso paskirtis

Techninis fenas skirtas šildyti ir lydyti plastiką, nuo šilumos susitraukiančias medžiagas, pašildyti ir šalinti dažų sluoksnius, pašildyti neatsiskiriančius arba užšalusius sujungimus bei kitoms darbams, kurių metu yra reikalinga karšto oro srovė. „DED7972“ įrengimas su ugnies uždegimo antgaliumi gali būti naudojamas ugnies uždegimui pvz. šašlykinėje ar kepsninėje.

4. Naudojimo apribojimas

Techninis fenas gali būti naudojamas tik pagal žemiau esančias Leistinas darbo taisykles. Techninis fenas negali būti naudojamas degių arba sprogstamųjų medžiagų šildymui. Įrengimo konstrukcija ir sandara nėra pritaikytos naudojimui atliekant profesionalius darbus arba dirbant statyboje. Techninis fenas yra skirtas mėgėjiškam naudojimui namuose. Savavališkas mechaninės ir elektros sandaros keitimas, bet kokios modifikacijos ar priežiūros veiksmai, kurie nėra aprašyti Naudojimo instrukcijoje, bus laikomi neteisėtais veiksmais, kurie nedelsiant anuliuoja vartotojo teisę pasinaudoti garantiniu aptarnavimu. Naudojant įrengimą ne pagal paskirtį arba kitaip, negu yra nurodyta Naudojimo instrukcijoje, Garantinės teisės yra anuliuojamos, o Atitikties deklaracija nustoja galiojusi.

LEISTINOS DARBO SĄLYGOS

Įrengimas gali būti naudojamas tik uždaroje patalpoje, kurioje gerai veikia ventiliacija, arba išorėje – vengti darbo lietuje.

Saugoti nuo lietaus, drėgmės ir šalčio.

5. Techniniai duomenys

Mašinos tipas	DED7970	DED7971	DED7972
Darbo įtampa		230 V, ~50 Hz	
Nominali galia		2000 W	
Galios I greityje	1000 W	netaikoma	1000W
Galios II greityje	2000 W	netaikoma	2000W
Apsaugos nuo kietųjų kūnų ir vandens patekimo laipsnis		IPX0	
Apsaugos klasė		II	
Įrengimo svoris		0,6 kg	
Karšto oro temperatūra			
I greitis	350°C	80°C	350°C
II greitis	550°C	80-600°C	550°C
III greitis	Nėra	80-600°C	Nėra
Oro srovė			
I greitis	300 l/min	350 l/min	300 l/min
II greitis	500 l/min	350 l/min	500 l/min
III greitis	nėra	500 l/min	nėra

6. Pasiruošimas darbui

Techninis fenas yra sumontuotas ir paruoštas naudojimui. Išėmus iš įpakavimo, reikia įsitikinti, kad visi elementai ir tvirtinimo detalės yra užsukti ir saugūs.

7. Pajungimas prie tinklo

Prieš paleidami prietaisą, patikrinkite ar maitinimo įtampa atitinka vertę pateiktą vardinių duomenų lentelėje.

Staklių maitinamoji sistema turi būti atlikta pagal pagrindinius reikalavimus, nustatančius elektros sistemų veikimą, ir atitikti saugaus naudojimo reikalavimus. Minimalaus maitinamojo laido skersmens ir minimalios saugiklio vertės parametrai, priklausantys nuo prietaiso galios, yra nurodyti žemiau esančioje lentelėje.

Elektros instaliacija turi būti atliekama profesionalaus elektriko. Jei ketinate naudoti ilgintuvą, įsitikinkite, ar jo skerspjūvis būtų ne mažesnis kaip nurodytas (žiūr. lentelę). Elektrinį laidą reikia padėti taip, kad jo nebūtų galima perpjauti, o jo ilgis netrukdytų dirbant. Nenaudokite sugadintų ilgintuvų.

Kas kažkiek laiko tikrinkite maitinimo kabelio techninę būklę. Netraukite už maitinimo laidą ištraukdami kištuką iš elektros lizdo.

Prietaiso galia [W]	Minimalus laido skersmuo [mm2]	Minimali C tipo saugiklio vertė [A]
<700	0,75	6
700+1400	1	10
1400+2300	1,5	16
>2300	2,5	16

8. Prietaiso įjungimas

Galioja DED7970/DED7972

Norint pradėti darbą, reikia perjungti įjungiklį (pav. A, 1) į norimą greitį. Techninis fenas turi trijų pozicijų regulatorių: 0 reiškia, kad įrengimas yra išjungtas; I – pirmas greitis; II – antras greitis

Galioja DED7971

Norint pradėti darbą, reikia perjungti įjungiklį (pav. C, 2) į norimą greitį. Techninis fenas turi keturių pozicijų regulatorių: 0 reiškia, kad įrengimas yra išjungtas; I – pirmas greitis; II – antras greitis; III – trečias greitis. Toliau reikia temperatūros regulatoriaus (pav. C, 1) pagalba nustatyti norimą temperatūrą. Regulatorius veikia tik II ir III greityje (žiūr. Techniniai duomenys, 8 psl.) Regulatorių reikia nustatyti apytiksliai priimanč, kad minimumas – tai maždaug 60°C, o maksimumas – apie 600°C.

9. Prietaiso naudojimas

Nukreipti techninio feno oro pūtimo antgalį į medžiagos/paviršiaus, kurį reikia pašildyti, pusę. Jungiklio pagalba įjungti norimą greitį (0 reiškia, kad įrengimas yra išjungtas; I – pirmas greitis; II – antras greitis; „DED7971“ įrengime III – trečias greitis). Draudžiama ilgai nukreipti oro pūtimo antgalį į vieną vietą. Reikia atlikti tokius judesius techniniu fenu, kad karšto oro srovė tolygiai šildytų visą paviršių.

Šalinant dažų sluoksnius, pasirinkti tinkamą temperatūrą. Pašildyti dažų sluoksnį techniniu fenu ir pašalinti juos naudojant grandiklį arba mentelę. Neleisti dažams sudegti. Mechanškai šalinant pašildytus dažus, techninį feną reikia išjungti ir pastatyti ant atramos/pado, oro pūtimo antgalis turi būti nukreiptas į viršų. Dirbti taip, kad dažai nesuterštų techninio feno oro pūtimo antgalio, jei reikia nuvalyti jį arba grandiklį/mentelę (dėmesio: įrengimo komplekte nėra nei mentelės, nei grandiklio).

Oro pūtimo antgalio nuotolis nuo daikto arba medžiagos turi būti parinktas atsižvelgiant į apdirbamo paviršiaus tipą. Darbo temperatūra turi būti parinkta atsižvelgiant į apdirbamą daiktą ar paviršių.

Neturint duomenų, temperatūrą reikia parinkti empiriniu būdu pradedant nuo mažiausios vertės.

Galioja DED7971

Baigus darbą, maždaug 2 minutėms perjungti įrengimą į I greitį, kad kaitinimo spiralė atvėstų, ir po to išjungti techninį feną.

Galioja DED7972

Norint uždegti ugnį šašlykinėje arba kepsninėje, reikia užsidėti ugnies uždegimo antgalį (pav. B, 1), kaip yra parodyta pav. B (pav. B, 2). Angos antgalyje turi būti nukreiptos į apačią. Įjungti norimą greitį ir nukreipti antgalį pakuros link. Angliai/briketams užsidegus, atitraukti ir išjungti techninį feną.

Dėmesio: užkuriant ugnį, nenaudoti papildomų priemonių (skysčių arba kietųjų medžiagų), benzino, tirpiklių, lakiųjų, degiųjų

10. Einamieji priežiūros darbai

Visus priežiūros darbus (pvz. antgalio valymą, įjungiklio, korpuso ir laido būklės kontrolę) galima atlikti tik ištraukus kištuką iš rozetės ir atvėsinus įrengimą.

Prieš kiekvieną įrengimo įjungimą:

- Patikrinti maitinamojo laido būklę;

- Patikrinti, ar ventiliacinės angos nėra uždengtos ar nesūvarios. Jei reikia atidengti / išvalyti spausdami oru / nuvalyti lengvai drėgnu skudurų;

Po kiekvieno panaudojimo:

- Išimti kištuką iš rozetės, kad įrengimo negalėtų įjungti atsitiktiniai asmenys arba kad jis neįsijungtų pernešant jį į kitą vietą.

11. Prietaiso komplektas, baigiamosios pastabos

„DED7970“ komplektas:

1. „DED7970“ techninis fenas, 2. Darbinis antgalis – 2 vnt.

„DED7971“ komplektas:

1. „DED7971“ techninis fenas – 1 vnt.; 2. Darbinis antgalis – 2 vnt.; 3. Mentelė – 1 vnt.; 4. Grandiklio antgalis – 3 vnt.; 5. Grandiklio rankena – 1 vnt.;

„DED7972“ komplektas:

1. „DED7972“ techninis fenas, 2. Darbinis ugnies uždegimo antgalis – 1 vnt.

12. Dalų iš montavimo schemos sąrašas

DED7970/DED7972

1	Plastikinė priedanga	12	Elektros srovės lygintuvas
2,25	Įrengimo korpusas	13	Elektros srovės lygintuvas
3	Apsauga iš elektroizoliacinės medžiagos iš žėručio ir kaitinamasis elementas	16	Elementas iš elektroizoliacinės medžiagos iš žėručio
4	Apsauga iš elektroizoliacinės medžiagos iš žėručio ir kaitinamasis elementas	17	Įv orė iš elektroizoliacinės medžiagos iš žėručio
5	Pozicijos nustatymo elementas	18	Įv orė
6	Žiedas	19	Įjungiklis
7	Ventiliatoriaus korpusas	20	Maitinimo laidas
8	Ventiliatoriaus sparnuotė	22	Gny btai
9	Variklio pagrindas	23	Maitinimo laido laikiklis
11	Nuolatinės srovės variklis	26	Kondensatorius

DED7971

1	Priekinė apsauga	13	Variklis
2	Metalinis tarpiklis	14	Elektroninė plokštelė
3	Antgalis	15	Papildoma plokštelė
4	Įv orė	16	Galinis dangtis
5	Šildytuvai	17	Korpusas
6	Tarpiklis	18	Plokštelė su elektronika
7	Oro vamzdelis	19	Perjungiklis
8	Varžtas	20	Laido tvirtinimas
9	Ventiliatoriaus sparnuotė	21	Maitinimo laidas
10	Varžtas	22	Varžtas
11	Variklio atrama	23	Lentelė
12	Varžtas		

GARANTINIS LAPAS

<p>Pardavėjo antspaudas</p> <p>Data ir parašas</p>	<p>Katalogo Nr <input type="radio"/> DED7970 <input type="radio"/> DED7971 <input type="radio"/> DED7972</p> <p>Pavadinimas:</p> <p>Partijos numeris:</p>
---	--

Parduotoms prekėms suteikta garantija nepanaikina, neapriboja bei laikinai nesustabdo Pirkėjo teisių, numatytų teisės aktuose dėl parduoto daikto trūkumų.

GARANTIJOS SĄLYGOS

1. Garantuojame tinkamą produkto veikimą laikantis Naudojimo instrukcijoje nurodytų techninių ir naudojimo sąlygų. Garantiją suteikiame 24 mėnesių laikotarpiui nuo produkto pirkimo datos, nurodytos šiame dokumente. Garantija taikoma visoje Lenkijos Respublikos ir ES teritorijoje. Atskirose šalyse esančių aptarnavimo punktų adresai nurodyti tinklapyje www.dedra.pl. Jei atitinkamoje šalyje nėra aptarnavimo punkto, garantijos teikėjo pareigas turi atlikti centrinis aptarnavimo punktas. Skundai dėl kokybės turi būti pateikti raštu iki garantinio laikotarpio pabaigos.
2. Garantijos teikėjas turi teisę pasirinkti per garantinio laikotarpio terminą pateiktų pagrįstų garantinių reikalavimų patenkinimo būdą (nemokamas remontas, produkto pakeitimas nauju ar sutarties atsisakymas).
3. Garantija taikoma tik per garantinį laikotarpį atsiradusiems gedimams, kilusiems dėl parduoto produkto medžiagų trūkumų ar dėl gamybos broko atsiradusių defektų.
4. Per garantinį laikotarpį nustatytus defektus „DEDRA-EXIM“ pašalins ne vėliau kaip per 14 darbo dienų, skaičiuojant nuo pristatymo į aptarnavimo punktą dienos. Remonto trukmė gali būti ilgesnė, jei reikia užsakyti remontui būtinas dalis, apie tai turi būti pranešta vartotojui.
5. Produktą privaloma pristatyti į pardavimo punktą. Skundas bus nagrinėjamas tik tuo atveju, jei:
 - pateikiamas teisingai užpildytas Garantinis lapas,
 - pateikiamas pirkimo faktą patvirtinantis dokumentas su nurodyta pardavimo data (pvz. kasos kvitas, PVM sąskaita faktūra),
 - pristatomas visiškai sukomplektuotas produktas kaip nurodyta Naudojimo instrukcijos skyriuje „Komplektavimas“.
6. Garantija netaikoma, jeigu gedimas atsirado dėl:
 - naudojimo ne pagal paskirtį ir naudojimo instrukcijos nurodymų nesilaikymo,
 - leistinų prietaiso apkrovų viršijimo, dėl kurių buvo pažeistas variklis, mechaninės pavaros dalys bei kitos prietaiso dalys,
 - neturinčių įgaliojimų asmenų atlikto taisymo,
 - konstrukcijos keitimo,
 - išorinių veiksnių ir jėgų ar aplinkos užterštumo sukeltų mechaninių, fizinių bei cheminių pažeidimų,
 - netinkamų dalių ar įrangos įrengimo, netinkamų tepalų, alyvų, priežiūros priemonių naudojimo.
7. Garantija netaikoma natūraliai eksploataavimo metu susidėvinčioms dalims: terminiams saugikliams, grafitiniams elektriniams šepetėliams, pavarų lynams, trapeciniais diržais, įrankių rankenoms, elektros įrankių darbiniais antgaliais (diskiniai pjūklai, grąžtai, frezos ir pan.).
8. Prietaiso gamintojo identifikacinė plokštelė turi būti įskaitoma. Skunde dėl kokybės nurodytą prekę būtina apsaugoti nuo pažeidimų pervežant. Jeigu įmanoma, pristatyti originalioje pakuotėje.

PIRKĖJO PAREIŠKIMAS

Su garantijos sąlygomis susipažinau ir patvirtinu tai savo parašu:

.....
data ir vieta

.....
pirkėjo parašas

1. Fotoattēli un raksti
2. Informācijas par lietošanas instrukcijas lietošanu
3. Ierīces norīkošana
4. Lietošanas ierobežojums
5. Tehniskie parametri
6. Darba sagatavošana
7. Pieslēgšana pie elektroapgādes
8. Ierīces ieslēgšana
9. Ierīces lietošana
10. Kārtējas apkalpošanas rīcība
11. Ierīces komplektācija, gala piezīmes
12. Montāžas zīmējuma elementu saraksts
13. Garantijas talons

Atbilstības deklarācija atrodas pie ražotāja Dedra-Exim Sp. z o.o.

Darba drošības instrukcija - brošūra pievienota ierīcei

UZMANĪBU

Darba laikā ar ierīci rekomendējam vienmēr ievērot pamatīgus darba drošības nosacījumus, lai izvairīties no ugunsgrēka, elektrības trieciena vai mehāniska ievainojuma.

Pirms ierīces ekspluatācijas uzsākšanas lūdzam iepazīties ar Lietošanas instrukciju. Lūdzam saglabāt Lietošanas instrukciju, darba drošības instrukciju un Atbilstības deklarāciju.

Lietošanas Instrukcijas rekomendāciju un norādījumu stipra ievērošana ļaus pagarināt Jūsu ierīces darba laiku.

Visas tiesības pasargātas. Šis izdevums ir sargāts ar autortiesību. Lietošanas Instrukcijas kopēšana vai izplatīšana pilnīgi vai fragmentos bez Dedra-Exim firmas piekrišanas ir aizliegta.

Firma Dedra-Exim atstāj sev tiesību veikt konstrukcijas- tehnikas izmaiņu, kā arī komplektācijas izmaiņu bez iepriekšēja paziņojuma

2. Informācijas par lietošanas instrukcijas lietošanu

Uzmanību! Darba laikā jābūt ievēroti galvenie darba drošības instrukcijas noteikumi. Darba drošības instrukcija ir pievienota ierīcei kā atsevišķa brošūra un jābūt saglabāta. Gadījumā, ja ierīce ir nodota citai personai, lūdzam nodot arī lietošanas instrukciju, darba drošības instrukciju un atbilstības deklarāciju. Firma Dedra-Exim nav atbildīga par nelaimes gadījumiem savienotiem ar darba drošības norādījumu neievērošanu. Rūpīgi salasīt visu drošības un lietošanas instrukciju. Instrukcijas brīdinājumu neievērošana var ierosināt elektrības triecienu, ugunsgrēku un/vai nopietnu ievainojumu. Saglabāt visu instrukciju, drošības instrukciju un atbilstības deklarāciju nākošām vajadzībām.

Ierīces apraksts (A, B, C zīm.)

DED7970/7972 Zīm. A. 1. Ieslēgšanas slēdzis 2. Korpus DED7972 Zīm. B 1. Sprausla grila aizdedzināšanai DED7971 Rys. C 1. Temperatūras regulēšanas slēdzis 2. Ieslēgšanas slēdzis 3. Balsts novietošanai

3. Ierīces pielietojums

Karstā gaisa plūsmas ģenerators ir paredzēts plastmasas uzsildīšanai, sakarsēšanai un formēšanai, termiski sarūkošu materiālu metināšanai, krāsas un lakas kārtu noņemšanai, līmēto vai sasalušo savienojumu izjaukšanai. Piemērots citiem lodēšanas, metināšanas un alvošanas darbiem ar karstā gaisa palīdzību. Ierīce DED7972 ar uzstādītu sprauslu paredzēta arī grila aizdedzināšanai.

4. Lietošanas ierobežojumi

Karstā gaisa plūsmas ģenerators iespējams izmantot vienīgi atbilstoši sadalītajā "Pieļaujamie darba apstākļi" sniegtajiem norādījumiem. Ierīci nedrīkst izmantot viegli uzliesmojošu vai sprādzienbīstamu materiālu sakarsēšanai. Ierīces izstrāde un uzbūve neparedz ģenerators izmantošanu profesionāliem mērķiem, komerciāla labuma gūšanai vai celtniecības vajadzībām. Karstā gaisa plūsmas ģenerators ir paredzēts izmantošanai personīgām vajadzībām mājāsaimniecības apsaimniekošanā. Patvaļīgi veiktas ierīces mehānisko un elektronisko daļu uzbūves izmaiņas, jebkāda veida modifikācijas vai lietotāja rokasgrāmatā neaprakstītas apkopes darbības tiek uzskatītas par beztiesiskām un noved pie garantijas spēka zaudēšanas. Ierīces izmantošana pretēji paredzētajiem mērķiem vai neatbilstoši lietotāja rokasgrāmatā sniegtajām norādēm nozīmē tūlītēju garantijas tiesību zaudēšanu un Valsts atbilstības deklarācija vairs nav spēkā.

PIEĻAUJAMIE DARBA APSTĀKĻI

Karstā gaisa plūsmas ģenerators iespējams izmantot tikai slēgtās telpās ar labu ventilācijas sistēmu vai ārpus telpām, izvairoties no lietus, mitruma un sala.

5. Tehniskie parametri

Elektroinstrumenta tips	DED7970	DED7971	DED7972
Darba spriegums	230 V, ~ 50 Hz		
Nominālā jauda	2000 W		
Jauda gaisa padeves režīmam I	1000 W	nav piemērojama	1000W
Jauda II ātrumā	2000 W	nav piemērojama	2000W
Aizsardzības pakāpe pret cietu vielu un ūdens iekļūšanu ierīces iekšpusē	IPX0		
Jauda gaisa padeves režīmam Ierīces svars	II □ 0,6 kg		
Karstā gaisa plūsmas temperatūra			
I gaisa padeves režīms	350°C	80°C	350°C
II gaisa padeves režīms	550°C	80-600°C	550°C
III gaisa padeves režīms	Nav	80-600°C	Nav
Gaisa plūsma			
I režīms	300 l/min	350 l/min	300 l/min
II režīms	500 l/min	350 l/min	500 l/min
III režīms	Nav	500 l/min	Nav

6. Ierīces sagatavošana darbam

Karstā gaisa plūsmas ģenerators ir samontēta un lietošanai gatava ierīce. Pēc izņemšanas no iepakojuma, lūdz, pārlicinieties, vai visi elementi un stiprinājumi ir pieskrūvēti un lietotājam droši.

7. Pieslēgšana pie elektroapgādi

Pirms ierīces pieslēgšanas pie elektroapgādes pārbaudīt, vai elektroapgādes spriegums atbilst rādītam uz nominālās tabuliņas. Ierīces barošanas instalācija jābūt veikta atbilstoši galvenajām prasībām, kas attiecas elektroinstalācijām un ievēro lietošanas drošības prasību Barošanas vada minimālais šķērsgriezums un drošinātāja minimālā vērtība atkarīgi no ierīces jaudas ir nodoti tabulā. Instalāciju var veikt tikai kvalificēts elektromontieris. Pagarinātāja lietošanas gadījumā pārbaudīt, lai vada griezumam nebūtu mazāks par no prasīta (sk. tabulu). Elektrības vadu novietot tā, lai darba laikā nevarētu to pārgriezt. Nelietot sabojāto pagarinātāju. Periodiski pārbaudīt elektrības vada tehnisko stāvokli. Nedrīkst vilkt elektrības vadu.

Ierīces jauda [W]	Vada minimālais šķērsgriezums [mm ²]	C tipa drošinātāja minimālā vērtība [A]
<700	0,75	6
700+1400	1	10
1400+2300	1,5	16
>2300	2,5	16

8. Ierīces ieslēgšana

Attiecas uz modeli DED7970/DED7972

Lai sāktu darbu ar ierīci, nepieciešams iestatīt ieslēgšanas slēdzi (zīm. A, 1) vēlamajā gaisa padeves režīmā. Karstā gaisa plūsmas ģenerators ir aprīkots ar trīs pozīciju ieslēgšanas slēdzi: 0 pozīcija nozīmē izslēgtu gaisa padevi, I pozīcija nozīmē pirmo gaisa padeves režīmu, II pozīcija nozīmē otro gaisa padeves režīmu.

Attiecas uz modeli DED7971

Lai sāktu darbu ar ierīci, nepieciešams iestatīt ieslēgšanas slēdzi (zīm. C, 2) vēlamajā gaisa padeves režīmā. Karstā gaisa plūsmas ģenerators ir aprīkots ar četru pozīciju ieslēgšanas slēdzi: 0 pozīcija nozīmē izslēgtu gaisa padevi, I pozīcija nozīmē pirmo gaisa padeves režīmu, II pozīcija nozīmē otro gaisa padeves režīmu, III pozīcija nozīmē trešo gaisa padeves režīmu, bet pēc tam iestatīt temperatūras regulēšanas slēdzi (zīm. C, 1) vēlamajā temperatūras režīmā. Slēdzis darbojas tikai II un III gaisa padeves režīmā (skat. Tehniskie parametri, 8. lpp.). Temperatūras regulēšanas slēdzi iespējams iestatīt, pieņemot, ka minimālā temperatūra ir 60°C, bet maksimālā, aptuveni, 600°C.

9. Ierīces lietošana

Vērst karstā gaisa plūsmas ģenerators sprauslu materiāla vai apstrādājamās virsmas virzienā. Iestatīt piemērotu gaisa plūsmas režīmu (0 pozīcija nozīmē izslēgtu gaisa padevi, I pozīcija nozīmē pirmo gaisa padeves režīmu, II pozīcija nozīmē otro gaisa padeves režīmu, III pozīcija nozīmē trešo gaisa padeves režīmu). Neturēt sprauslu ilgāku laiku pavērtu vienā virzienā, operēt ar ierīci tādā veidā, lai karstā gaisa plūsma apstrādājamo virsmu apsildītu vienmērīgi.

Krāsas un lakas kārtu noņemšana: iestatīt ģenerators nepieciešamajā karstā gaisa plūsmas režīmā. Mikstināt krāsu ar karstā gaisa plūsmu un atdalīt krāsas slāni no virsmas ar špaktelļapstiņu vai šāberi. Ilgstoša termiskā iedarbība var izraisīt krāsas piedegšanu un apgrūtināt tās noņemšanu. Mehāniskas krāsas noņemšanas gadījumā, izslēgt ierīci un novietot drošā vietā uz balsta ar sprauslu uz augšu. Uzmanīties, lai krāsa neaplīnātu ģenerators sprauslu, tādēļ nepieciešams tīrīt gan sprauslu, gan špaktelļapstiņu vai šāberi (uzmanību: špaktelļapstiņa un šāberis nav iekļauti ierīces komplektācijā).

Attālums starp sprauslu un priekšmeta virsmu ir atkarīgs no apstrādājamā materiāla. Pielāgot optimālo gaisa plūsmas temperatūru katram atsevišķam pielietojuma veidam vai materiālam.

Ja dati par apstrādājamo virsmu vai materiālu nav zināmi, gaisa plūsmu katram atsevišķam pielietojuma veidam var noteikt praktisku mēģinājumu ceļā, sākot ar zemāku gaisa plūsmas temperatūru. **Attiecas uz modeli DED7971** Pēc darba beigām, iestatīt darba režīmu I pozīcijā uz aptuveni 2 minūtēm, kamēr atdziest sildīšanas spirāle, bet pēc tam izslēgt ierīci.

Attiecas uz modeli DED7972

Lai ierīci varētu izmantot grila aizdedzināšanai, uzstādīt sprauslu grila aizdedzināšanai (zīm. B, 1) kā tas parādīts zīmējumā B (zīm. B, 2). Sprauslas atverēm jāatrodas virzienā uz leju. Ieslēgt vēlamo gaisa padeves režīmu un turēt sprauslu pavērtu grila virzienā. Izslēgt ierīci pēc ogļu vai briķešu aizdegšanās.

Uzmanību: neizmantojot papildu degmaisījumus (šķīdros vai cietos), benzīnu, šķīdinātājus, gaistošos savienojumus u.tml.!

10. Ierīces apkope

Pirms elektroierīces apkopes (sprauslas tīrīšana, ieslēgšanas slēdža, korpusa un strāvas vada pārbaude), kontaktakšu nepieciešams atvienot no barojošā elektrotīkla kontaktligzdas, bet pašu ierīci atdzesēt.

Pirms katras ierīces ieslēgšanas:

- Pārbaudīt strāvas padeves vada stāvokli;
- Pārbaudīt vai motora ventilācijas atveres nav aizsegta vai netīras. Nepieciešamības gadījumā atsegt vai attīrīt ar saspiestu gaisu un notīrīt ar ūdeni viegli samitrinātu drāniņu;

Pēc katras ierīces lietošanas:

- Atvienot kontaktakšu no barojošā elektrotīkla kontaktligzdas, lai izvairītos no nejausās ierīces ieslēgšanas no nepiederošu personu puses vai pārnēsāšanas laikā.

11. Ierīces komplektācija, beigu piezīmes

Komplektācija DED7970:

1. Karstā gaisa plūsmas ģenerators DED7970,

2. Darba uzgalis - 2 gab.

Komplektācija DED7971:

1. Karstā gaisa plūsmas ģenerators DED7971 - 1 gab.

2. Darba uzgalis - 2 gab.

3. Špaktelļapstiņa - 1 gab. 4. Šābera uzgalis - 3 gab.

5. Šābera rokturis - 1 gab.

Komplektācija DED7972

1. Karstā gaisa plūsmas ģenerators DED7972, 2. Sprausla grila aizdedzināšanai - 1 gab.

12. Kopsalikuma rasējuma detaļu saraksts

DED7970/DED7972

1	Plastmasas apskava	12	Taisngriezis
2,25	Ierīces korpus	13	Taisngriezis
3	Mikanīta apskava un sildielements	16	Mikanīta elements
4	Mikanīta apskava un sildielements	17	Mikanīta distanceris
5	Pozicionējošā uzstādīšana	18	distanceris
6	Gredzens	19	Ieslēgšanas slēdzis
7	Ventilatora korpus	20	Strāvas vads
8	Ventilatora rotors	22	Spailes
9	Motora pamatne	23	Strāvas vada stiprinājums
11	Līdzstrāvas motors	26	Kondensators

DED7971

1	Priekšējā apskava	13	Motors
2	Metāla aplāksne	14	Shēmas plate
3	Sprausla	15	Papildu plate
4	Distanceris	16	Aizmugurējais vāks
5	Sildīšanas spirāle	17	Korpus
6	Atdalītājs	18	Plate ar elektroniku
7	Gaisa caurule	19	Komutators
8	Skrūve	20	Kabeļa nostiprināšana
9	Ventilatora rotors	21	Strāvas vads
10	Skrūve	22	Skrūve
11	Motora balsts	23	Tabula
12	Skrūve		

1. Képek és rajzok
2. Az alábbi használati utasítás használatával kapcsolatos információk
3. Agép rendeltetése
4. Használati korlátozások
5. Műszaki adatok
6. A munka előkészítése
7. Hálózatra csatlakoztatás
8. Aberendezés bekapcsolása
9. Aberendezés használata
10. Folyó karbantartási tevékenységek
11. Aberendezés komplettálása, záró megjegyzések
12. Alkatrész kimutatás az összeállítási rajzhoz
13. Garanciajegyet

A Megfelelőségi Nyilatkozat a Dedra-Exim Sp. z o.o. székhelyén található

Munkabiztonsági útmutató - a berendezéshez mellékelt fűzet

FIGYELEM

A berendezés üzemeltetése során ajánlott betartani az alapvető munkabiztonsági elveket a tűz keletkezése, villamos áramütés és mechanikus sérülés elkerülése érdekében.

A berendezés üzemeltetésének elkezdése előtt kérjük ismerkedjen meg a Használati Utasítás tartalmával. Kérjük tegye el a Használati Utasítást és a Megfelelőségi Nyilatkozatot.

A Használati Utasításban található útmutatók és utasítások szigorú betartása az Önök berendezése élettartamának meghosszabbítását eredményezi.

Minden jog fenntartva. A jelen kiadvány szerzői jogokkal védve. A Használati Utasítás másolása vagy terjesztése egészében vagy részleteiben a DEDRA-EXIM írásos engedélye nélkül tilos

A Dedra-Exim fenntartja magának a szerkezeti-műszaki, valamint komplettálási változtatások előzetes bejelentés nélküli bevezetésének jogát.

2. Az alábbi használati utasítás használatával kapcsolatos információk

Figyelem!	A munka során feltétel nélkül be kell tartani a munkabiztonsági útmutatóban leírtakat. A munkabiztonsági útmutató külön fűzetként kerül a berendezéshez csatolásra és megőrizendő. Amennyiben a berendezés más személyhez kerül, kérjük szintén átadni a használati utasítást, a munkabiztonsági útmutatót és a megfelelőségi nyilatkozatot. A Dedra Exim cég nem vállal felelősséget a munkabiztonsági előírások megszegéséből eredő balesetekért. Figyelmesen olvassa el a biztonsági útmutatót és a használati útmutatót. A figyelmeztetések és utasítások figyelmen kívül hagyása áramütéshez, tüzesettséghez és/vagy komoly sérülésekhez vezethet. Tegye el az összes útmutatót, biztonsági útmutatót és megfelelőségi nyilatkozatot a későbbi használatra.
------------------	--

A berendezés leírása (A, B, C rajz)

DED7970/7972 A rajz. 1. Bekapcsoló 2. DED7972 Burkolat B rajz 1. Grillgyújtó fűvőka DED7971 C rajz 1. Hőmérséklet választó gomb 2. Kikapcsoló 3. Talp

3. A berendezés rendeltetése

A hőlégfúvó műanyagok melegítésére, hevítésére és olvasztására, hőre zsugorodó anyagok összeolvasztására, festékek és festékbevonatok felmelegítésére és eltávolítására, összegeggett, vagy összefagyott szétbontható kötések, valamint egyéb, forró levegő áramot igénylő munkákat szolgál. A DED7972 berendezés a felhelyezett grillgyújtó fűvőkával a grill begyújtását is szolgálja.

4. Használati korlátozások

A hőlégfúvó kizárólagosan az alább leírt "Megengedett üzemi körülmények" szerint szabad használni. A hőlégfúvót nem szabad éghető vagy robbanó anyagok melegítésére használni. A berendezés szerkezete és felépítése alapján nem használható professzionális/üzleti célokra, valamint építőipari munkákra. A hőlégfúvó barkácsok számára, otthoni felhasználásra rendeltetett. A mechanikai és villamos felépítésben eszközölt önkényes változtatások, bármilyen módosítások, a Használati Utasításban nem említett kezelési tevékenységek jogtalanként kerülnek elkönnyítésre és a Garanciális Jogok azonnali elvesztéséhez vezetnek. A rendeltetésnek nem megfelelő vagy a Használati Utasításnak nem megfelelő használat a Garanciális Jogok azonnali elvesztéséhez vezetnek., valamint a Megfelelőségi Nyilatkozat érvényét veszíti.

MEGENGEDETT ÜZEMI KÖRÜLMÉNYEK

A berendezés kizárólagosan jól működő szellőztetéssel rendelkező, zárt térben, vagy helyiségen kívül használható - kerülje a munkát az esőben. Óvja az esőtől, nedvességtől és fagytól.

5. Műszaki adatok

Agép típusa	DED790	DED7971	DED7972
Üzemi feszültség		230 V, ~ 50 Hz	
Névleges teljesítmény		2000 W	
Teljesítmény az I fokozatban	1000 W	nem vonatkozik	1000W
Teljesítmény a II fokozatban	2000 W	nem vonatkozik	2000W
Szilárd tárgyak és folyadékok elleni védettség		IPX0	
Érintésvédelmi osztály		II	
Aberendezés tömege		0,6 kg	
A forró levegő hőmérséklete			
I fokozat	350°C	80°C	350°C
II fokozat	550°C	80-600°C	550°C
II fokozat	Nincs	80-600°C	Nincs
Légáramlás			
I fokozat	300 l/min	350 l/min	300 l/min
II fokozat	500 l/min	350 l/min	500 l/min
III fokozat	nincs	500 l/min	nincs

6. A munka előkészítése

A hőlégfúvó össze van szerelve és használatra készen áll. A dobozból való kivétele után ellenőrizze, hogy valamennyi elem és rögzítés megfelelően rögzítésre került és biztonságos.

7. Hálózatra csatlakoztatás

A berendezés hálózati forrásra csatlakoztatása előtt ellenőrizze, hogy a hálózati feszültség megegyezik az adattáblán szereplő értékkel. A berendezés tápcsatlakozását az elektromos hálózatokra vonatkozó alapvető elvárások szerint kell elvégezni és meg kell felelniük a felhasználói biztonsági követelményeknek. A tápvezeték minimális keresztmetszet és a minimális biztosító értékek paramétereit a berendezése teljesítménye függvényében az alábbi táblázat tartalmazza. A telepítést jogosult villanyszerelőnek kell kiviteleznie. Amennyiben hosszabbított használat, ügyeljen rá, hogy az ér keresztmetszete ne legyen kisebb a megköveteltnél (lásd a táblázatot). A villamos vezetékét úgy helyezze el, hogy a munka közben ne legyen kitéve elvágásnak. Ne használjon megromlódott hosszabbítót! Időszakosan ellenőrizze a tápvezeték műszaki állapotát. Ne húzza a tápvezetékét fogva.

A berendezés teljesítménye [W]	Minimális vezeték-átmérő méret [mm ²]	Minimális C típusú biztosíték [A]
<700	0,75	6
700+1400	1	10
1400+2300	1,5	16
>2300	2,5	16

8. A berendezés bekapcsolása

Vonatkozik: DED7970/DED7972

A munka elkezdéséhez kapcsolja a kapcsolót (A.1. ábra) a kívánt fokozatba. A hőlégfúvó háromállású kapcsolóval rendelkezik, 0 a készülék kikapcsolva, I - első fokozat, II - második fokozat.

Vonatkozik DED7971

A munka elkezdéséhez kapcsolja a kapcsolót (C.1. ábra) a kívánt fokozatba. A hőlégfúvó négyállású kapcsolóval rendelkezik, 0 a készülék kikapcsolva, I - első fokozat, II - második fokozat, III - harmadik fokozat, majd állítsa a hőmérséklet szabályozógombot (C.1. ábra) a kívánt állásba. A szabályozógomb csak a II és III fokozatban működik (lásd a Műszaki adatokat, 8. old.) Állítsa be a szabályozógombot a tapasztalata alapján feltéve, hogy a minimum körülbelül 60°C, a maximum körülbelül 600°C.

9. A berendezés használata

Sírányítsa a hőlégfúvó fűvőkáját a felmelegített igénylő anyagra/felületre. A kapcsolóval állítsa be a kívánt fokozatot (0 a berendezés kikapcsolva, I - első fokozat, II - második fokozat - DED7971: III - harmadik fokozat). Ne tartsa a fűvőkát hosszabb ideig egy irányba, mozgassa a hőlégfúvót úgy, hogy a forró levegő áramlat a kívánt felületet egyenletesen melegítse fel.

Festékek és festékbevonatok eltávolításakor állítsa a hőlégfúvót a megfelelő hőmérsékletre. Hevítse fel a bevonatot a hőlégfúvóval és távolítsa el glettvasal vagy kaparó pengével. Ne engedje a festéket megégni. A felforrósított festék mechanikus eltávolításakor a hőlégfúvót kapcsolja ki és helyezze biztonságos helyre az állványán, a fűvőkával felfelé fordítva. Ügyeljen rá, hogy a festék ne ragadjon a hőlégfúvó fűvőkájára, szükség esetén tisztítsa le a fűvőkát és a glettvasat vagy a kaparó pengét (figyelem: a készülék kiszerezése a glettvasat vagy a kaparó pengét nem tartalmazza.)

A fűvőka és a megmunkált anyag közötti távolságot igazítsa az adott anyaghoz. A megmunkálási hőmérsékletet igazítsa a megmunkált tárgy vagy anyag fajtájához.

Adatok hiányában a hőmérsékletet empirikus módon állítsa be, a legkisebb értékkel kezdve.

Vonatkozik: DED7971

A munka elvégzése után az üzemmódot állítsa az I fokozatba körülbelül 2 percre a fűtőspirál lehűtése érdekében, majd kapcsolja ki a hőlégfúvót.

Vonatkozik: DED79712

A hőlégfúvó grill begyújtásához való használatához helyezze fel a grillgyújtó fejet (B.1. rajz) a B (B.2. rajz) rajzon láthatottak szerint. A fűvőka végén levő nyílásoknak lefelé kell lenniük. Kapcsolja be a kívánt fokozatot és irányítsa a fűvőkát a grill tűzterébe. A szén/brikett kívánt gyulladási pontjának elérése után húzza hátra és kapcsolja ki a hőlégfúvót.

Figyelem: ne használjon egyéb (folyékony vagy szilárd) szert a grill begyújtásához, ne használjon benzint, hígítót, illó éghető anyagokat, stb.!

10. Folyó karbantartási tevékenységek

Valamennyi karbantartási tevékenységet, mint a fűvőka tisztítása, a bekapcsoló, burkolat és a tápvezeték állapotának ellenőrzése a dugó hálózat aljzatból kihúzott állapotában és a lehűlt berendezésen kell végezni.

Minden bekapcsolás előtt:

- Ellenőrizze a tápvezeték állapotát.

- Ellenőrizze a motor szellőzőnyílásait, nem kerültek eltakarásra, vagy elszennyeződésre. Szükség esetén fedje fel/fújja át sűrített levegővel, törölje le a enyhén nedves ruhával;

Minden használat után:

- Húzza ki a dugót az aljzatból a hordozás közben, vagy hogy a kívülálló személyek véletlenül ne csatlakoztassák be.

11. A berendezés készlete, záró megjegyzések

A DED7970 készlete:

1. DED7970 Hőlégfúvó, 2. Munkavégző fej - 2 db

A DED7971 készlete:

1. DED7970 Hőlégfúvó - 1 db; 2. Munkavégző fej - 2 db;

3. Glettvas - 1 db; 4. Kaparó penge fej - 3 db;

5. Kaparó penge nyél - 1 db

A DED7972 készlete

1. DED7972 Hőlégfúvó, 2. Grillgyújtó fej - 1 db;

12. Alkatrész kimutatás az összeállítási rajzhoz

DED7970/DED7972

1	Műanyag védőburkolat	12	Egyenirányító
2,25	A berendezés burkolata	13	Egyenirányító
3	Mikanit védőburkolat és fűtőelem	16	Mikanit alkatrész
4	Mikanit védőburkolat és fűtőelem	17	Mikanit hűvő
5	Positionáló rögzítés	18	hűvő
6	Gyűrű	19	Kapcsoló
7	A ventilátor burkolata	20	Csatlakozó kábel
8	Ventilátor rotor	22	Szorítókapcsok
9	Motor aljzata	23	Tápvezeték markolat
11	Egyenáramú motor	26	Kondenzátor

DED7971

1	Homloklemez	13	Motor
2	Fém alátét	14	Elektromos alaplemez
3	Fűvőka	15	További lemez
4	Hűvő	16	Hátsó fedél
5	Fűtőszál	17	Burkolat
6	Áttétel	18	Elektronikát tartalmazó lemez
7	Levegőcső	19	Kapcsoló
8	Csavar	20	A kábel rögzítése
9	Ventilátor rotor	21	Csatlakozó kábel
10	Csavar	22	Csavar
11	Motor támasz	23	Adattábla
12	Csavar		

Garanciajegy

Az eladó pecsétje	<input type="radio"/> DED7970 <input type="radio"/> DED7971 <input type="radio"/> DED7972 Katalógusszám: Név: Szériaszám:
Dátum és aláírás	

Az értékesített termékre vonatkozó garancia nem zárja ki, nem korlátozza és nem függeszti fel a vevő eladott termékek hibáira vonatkozó kezességi szabályokból eredő jogait..

Garanciális feltételek

1. Garantáljuk a termék megfelelő működését, a Használati Utasításban leírt műszaki-felhasználói feltételek szerint. A jelen dokumentumban látható vásárlási dátumtól számított 24 hónapos garanciát vállalunk. A garancia a Magyar Köztársaság és az EU egész területén érvényes. Az országok szolgáltatásai a www.dedra.pl weboldalon elérhetőek. Amennyiben az adott országban nincs szerviz, a garanciavállaló kötelezettségeit a központi szerviz teljesíti. A reklamációt a garancia ideje alatt írásban kell bejelenteni.
2. A garanciavállaló jogosult az elismert reklamációs igény kielégítésének módját megválasztani (térítésmentes javítás, a termék új termékre cserélése vagy a szerződés felbontása).
3. A garancia kizárólagosan a garancia érvényességi ideje alatt keletkezett, az értékesített termékben rejlő okokból fakadó sérülésekre, vagy a rossz gyártási technológiából helytelenségekre vonatkozik.
4. A garanciális időszakban feltárt hibákat a DEDRA-EXIM a szervizbe szállítás napjától számított 14 munkanapnál nem hosszabb határidővel javítja. A javítás ideje a javításához szükséges alkatrészek beszerzéséhez szükséges idővel meghosszabbodhat, amiről a felhasználó tájékoztatásra kerül.
5. A reklamált terméket el kell juttatni az értékesítés helyére. A reklamáció elbírálásának feltételei:
 - a megfelelően kitöltött Garanciajegy
 - a vásárlás tényét igazoló és az értékesítés időpontját tartalmazó dokumentum (pl. nyugta, ÁFÁS számla) bemutatása
 - a használati utasításban szereplő "komplettálás" pont szerinti teljes komplett leszállítása
6. A garancia nem terjed ki a következő okokból keletkező meghibásodásokra:
 - a rendeltetésnek és a Használati Utasításnak nem megfelelő használat
 - a berendezés túlterhelése, ami a motor és a mechanikus váltómű sérüléséhez vezetnek,
 - nem arra feljogosított személy általi javítás,
 - a szerkezet módosítása,
 - külső erők és tényezők, mikrokörnyezeti szennyeződés által eredményezett mechanikai, fizikai, vegyi sérülések,
 - nem megfelelő alkatrészek vagy egysége beszerelése, nem megfelelő kenőanyag, olaj, konzerválószer alkalmazása.
7. Nem képezik garancia tárgyát az üzemeltetés során természetes módon elhasználódó alkatrészek: hőbiztosíték, elektrografikus kefék, meghajtó szíjak, ékszíjak, szerszám markolatok, forrasztócsúcsok, villamos szerszámok munkavégző szerszáma (korongfűrész, fűrő, köszörű, stb.).
8. A berendezés adattáblájának olvashatónak kell lennie. A reklamált berendezést gondosan le kell védeni a szállítási sérülésekkel szemben. Lehetőség szerint eredeti csomagolásban kell leszállítani.

A Vevő Nyilatkozata

A garanciális feltételekkel megismerkedtem, amit aláírással igazolok:

.....
a kiállítás dátuma és helye

.....
a vevő konsumenta

1. Photos et dessins
2. Explications comment appliquer le présent Mode d'Emploi
3. Utilisation prévue de l'appareil
4. Limitations d'utilisation
5. Caractéristiques techniques
6. Préparatifs au travail
7. Branchement au réseau
8. Mise en marche de l'appareil
9. Utilisation de l'appareil
10. Activités de service courantes
11. Complétion de l'appareil, remarques finales
12. Liste des pièces pour le dessin de montage
13. Bulletin de Garantie

Déclaration de conformité se trouve dans le siège du fabricant Dedra-Exim sp. z o.o.

Règlement du sécurité du travail - brochure jointe à l'appareil

ATTENTION

Au cours du travail de l'appareil, il est conseillé de respecter toujours les consignes de sécurité du travail pour éviter l'incendie, l'électrocution ou les lésions mécaniques.

Avant d'exploiter l'appareil veuillez bien lire le Mode d'Emploi. Veuillez garder le Mode d'Emploi, le Règlement du sécurité du travail et la Déclaration de conformité

Le respect strict des indications et des conseils se trouvant dans le Mode d'Emploi aura l'influence sur la durée de vie de votre appareil.

Tous les droits réservés. L'élaboration présente est protégée par le droit d'auteur. Toute représentation ou reproduction du Mode d'emploi partielle ou intégrale sans consentement de DEDRA-EXIM est interdite.

Dedra-Exim se réserve le droit d'introduire des modifications techniques de construction ou de complément sans avertissement.

2. Explications comment appliquer le présent Mode d'Emploi

Attention! Pendant le travail, il faut impérativement respecter les consignes contenues dans le Règlement du sécurité du travail. Le Règlement du sécurité du travail est joint à l'appareil en tant qu'une brochure séparée et il faut la garder. Dans le cas de transmission de l'appareil à une autre personne, il faut lui transmettre aussi le Mode d'Emploi, le Règlement du sécurité du travail et la Déclaration de conformité. Dedra-Exim n'assume pas la responsabilité d'accidents à la suite du non-respect des consignes de sécurité du travail. Il faut lire attentivement tous les règlements de sécurité et tous les modes d'emploi. Le non respect des avertissements et consignes peut provoquer l'électrocution, l'incendie et / ou les blessures graves. Garder toutes les instructions, tous les règlements de sécurité et la déclaration de conformité pour les besoins futurs.

Description de l'appareil (des. A,B,C)

DED7970/7972 Des. A 1.Contacteur 2. Boîtier DED7972 Des. B 1. Buse à allumer le barbecue DED7971 Des. C 1.Sélecteur de température 2. Contacteur 3.Pied

3. Utilisation prévue de l'appareil

Le décapeur thermique sert à préchauffer, réchauffer et fondre les matières plastiques, à souder les matériaux thermorétractables, à chauffer et enlever de vieilles peintures, à réchauffer les joints agglomérés ou gelés détachables et aussi aux autres travaux exigeant le flux d'air chaud. L'appareil DED7972 avec la buse installée sert à allumer le barbecue comme un pistolet barbecue.

4. Limitations d'utilisation

Le décapeur thermique peut être utilisé seulement conformément aux « Conditions de fonctionnement acceptables » se trouvant ci-dessous. Le décapeur thermique ne peut pas être utilisé à chauffer les matériaux inflammables et explosifs. Dans la conception et la construction on n'a pas prévu l'usage professionnel / lucratif ni l'usage pour les travaux de construction. Tout changement arbitraire dans la construction mécanique et électrique, toute modification ou toute opération de maintenance non décrits dans le Mode d'Emploi seront considérés comme illicites et se traduiront par une perte immédiate des droits de garantie et la perte de la validation de la Déclaration de Conformité.

CONDITIONS DE FONCTIONNEMENT ACCEPTABLES

L'appareil ne peut être utilisé que dans des espaces clos ayant un système de ventilation fonctionnant adéquatement ou à l'extérieur – éviter le travail dans la pluie. Protéger contre la pluie, l'humidité et le gel.

5. Caractéristiques techniques

Type de la machine	DED7970	DED7971	DED7972
Tension de service		230 V, ~ 50 Hz	
Puissance nominale		2000 W	
Puissance à la première vitesse	1000 W	Ne concerne pas	1000W
Puissance à la deuxième vitesse	2000 W	Ne concerne pas	2000W
Degré de protection contre la pénétration des corps solides et de l'eau		IPX0	
Classe de protection		II □	
Poids de l'appareil		0,6 kg	
Température de l'air chaud			
I vitesse	350°C	80°C	350°C
II vitesse	550°C	80-600°C	550°C
III vitesse	Absence	80-600°C	Absence
AbsenceFlux d'air			
I vitesse	300 l/min	350l/min	300 l/min
II vitesse	500 l/min	350 l/min	500 l/min
III vitesse	absence	500 l/min	absence

6. Préparatifs au travail

Le décapeur thermique est installé et prêt au travail. Après l'avoir sorti de la boîte, il faut s'assurer que tous les éléments et fixations sont bien vissés et sûrs.

7. Branchement au réseau

Avant de brancher l'appareil à la source d'alimentation, il faut s'assurer si la tension d'alimentation convient à la valeur indiquée sur la plaque signalétique.

L'installation d'alimentation de l'appareil devrait être réalisée conformément aux exigences principales concernant l'installation électrique et satisfaisant aux exigences du sécurité de l'usage. Les paramètres de la section minimale du conduit d'alimentation et ceux de la valeur minimale du fusible en fonction de la puissance de l'appareil sont présentés dans le tableau ci-dessous.L'installation devrait être réalisée par un électricien qualifié. Si on utilise des rallonges, il faut faire attention à ce que la section du fil de câble ne soit plus petite de la section demandée (voir le tableau). Le conduit électrique doit être posé de manière à ne pas l'exposer au danger de coupement. Ne pas utiliser de rallonges détériorées. Vérifier systématiquement l'état technique du conduit d'alimentation. Ne pas tirer le conduit d'alimentation.

Puissance de l'appareil [W]	Section minimale du conduit [mm ²]	Valeur minimale du fusible type C [A]
<700	0,75	6
700+1400	1	10
1400+2300	1,5	16
>2300	2,5	16

8. Mise en marche de l'appareil

Concerne DED7970/DED7972

Pour commencer le travail de l'appareil, il faut positionner le contacteur (des. A, 1) à la vitesse demandée. Le décapeur thermique est équipé du contacteur à trois positions, 0 signifie l'appareil déconnecté, I – première vitesse, II – deuxième vitesse.

Concerne DED7971

Pour commencer le travail de l'appareil, il faut positionner le contacteur (des. C, 2) à la vitesse demandée. Le décapeur thermique est équipé du contacteur à quatre positions, 0 signifie l'appareil déconnecté, I – première vitesse, II – deuxième vitesse, III – troisième vitesse et puis positionner le sélecteur de température (des. C, 1) à la température voulue. Le sélecteur fonctionne seulement à la II et III vitesse (voir Données techniques p.8) Positionner le sélecteur de façon empirique en admettant que le minimum est environ 60°C et le maximum environ 600°C.

9. Utilisation de l'appareil

Diriger la buse du décapeur thermique vers le matériau/ la surface à chauffer. Positionner la vitesse demandée par le contacteur (0 signifie l'appareil déconnecté, I – première vitesse, II – deuxième vitesse, pour DED7971 aussi III – troisième vitesse). Ne pas tenir longtemps la buse dirigée vers le même lieu, bouger le décapeur de manière à ce que le flux d'air chaud réchauffe uniformément la surface sélectionnée.

En cas d'enlever les peintures et les revêtements de peinture, sélectionner la température voulue. Réchauffer le revêtement de peinture par le décapeur et l'enlever à l'aide de la spatule ou du racleur. Pendant l'élimination mécanique de la peinture réchauffée, remettre le décapeur et le poser dans le lieu sûr sur le support/le pied, la buse dirigée vers le haut. Faire attention à ce que la peinture ne colle pas à la buse et au fur et à mesure des besoins nettoyer la buse du décapeur, la spatule ou le racleur (attention : la complétion ne comprend pas la spatule ni le racleur).

Adapter la distance de la buse à l'objet traité ou au matériau en fonction de son genre.

En cas de l'absence de données, ajuster la température de façon empirique en commençant de la valeur la plus petite.

Concerne DED7971

Le travail fini, sélectionner le mode de travail à la première vitesse pour refroidir l'enroulement de chauffe pour environ 2 minutes et puis remettre le décapeur en marche.

Concerne DED7972

Pour utiliser le décapeur afin d'allumer le barbecue, installer le pistolet (des. B, 1) de manière montrée sur le dessin B (des. B, 2). Les trous dans le bout de la buse devraient être dirigés vers le bas. Démarrer la vitesse voulue et diriger la buse vers le foyer de barbecue. Après avoir obtenu le degré d'allumage voulu des charbons de bois/briquettes, retirer le décapeur et le débrancher. Attention: Ne pas utiliser d'agents d'allumage à barbecue supplémentaires (liquides ou solides), ne pas utiliser d'essence, solvants ou substances volatiles combustibles etc!

10. Activités de service courantes

Toutes les activités de service telles que le nettoyage de la buse, le contrôle de l'état du contacteur, du boîtier et du conduit d'alimentation doivent être faites quand la fiche est sortie de la prise d'alimentation et l'appareil est refroidi.

Avant chaque démarrage

- vérifier l'état du conduit d'alimentation
- vérifier si les trous de ventilation ne sont pas bouchés ni salis. En cas de nécessité, les déboucher / balayer de l'air comprimé, nettoyer par un chiffon légèrement mouillé de l'eau

Après chaque utilisation:

- sortir la fiche de la prise pour éviter l'activation accidentielle par les tiers ou pendant le transport

11. Complétion de l'appareil, remarques finales

Complétion DED7970:

1. Décapeur thermique DED7970: 2. Bout de travail – 2 pcs

Complétion DED7971:

1. Décapeur thermique DED7971 – 1pc; 2. Buse de travail – 2 pcs; 3. Spatule – 1 pc; 4. Bout du racleur – 3 pcs; 5. Poignée du racleur – 1pc.

Complétion DED7972:

1. Décapeur thermique DED7972: 2. Bout de travail pour allumer le barbecue – 1 pc

12. Liste des pièces pour le dessin de montage

DED7970/DED7972

1	Protection en plastique	12	Redresseur
2,25	Boîtier de l'appareil	13	Redresseur
3	Protection de micanite et élément de chauffage	16	Élément de micanite
4	Protection de micanite et élément de chauffage	17	Douille de micanite
5	Fixation de positionnement	18	Douille
6	Bague	19	Contacteur
7	Boîtier du ventilateur	20	Conduit d'alimentation
8	Rotor du ventilateur	22	Pincés
9	Base de moteur	23	Poignée du conduit d'alimentation
11	Moteur à courant continu	26	Condensateur

DED7971

1	Protection avant	13	Moteur
2	Rondelle métallique	14	Plaquette électronique
3	Buse	15	Plaquette supplémentaire
4	Douille	16	Couvercle arrière
5	Thermoplongeur	17	Boîtier
6	Pièce d'écartement	18	Plaquette électronique
7	Tuyau d'air	19	Commutateur
8	Vis	20	Fixation du câble
9	Rotor du ventilateur	21	Conduit d'alimentation
10	Vis	22	Vis
11	Support du moteur	23	Plaquette
12	Vis		

1.	Fotos y planos
2.	Informaciones sobre el uso de este manual
3.	Uso previsto de la máquina
4.	Restricciones del uso
5.	Datos técnicos
6.	Preparación para el trabajo
7.	Conexión a la red
8.	Puesta en marcha de la máquina
9.	Uso de la máquina
10.	Los servicios diarios
11.	Complementación de la máquina, observaciones finales
12.	Índice de las partes para el dibujo de ensamble
13.	Carta de garantía

Declaración de Conformidad se encuentra en la sede del fabricante Dedra-Exim Sp. z o.o.

Instrucción de seguridad de trabajo - folleto adjunto a la máquina

ATENCIÓN

Durante el funcionamiento de la máquina se recomienda respetar las reglas básicas de la seguridad de trabajo con el fin de evitar incendios, electrocución o daños mecánicos.

Antes de utilizar la máquina, lea el Manual de Instrucciones. Pedimos guardar el Manual de Instrucciones, Instrucciones de Seguridad de Trabajo y Declaración de Conformidad.

Rigurosa adhesión a las indicaciones y recomendaciones que figuran en el Manual de Instrucciones influirán en la prolongación de la vida de su máquina.

Todos los derechos reservados. La presente documentación está protegida por el derecho de autor. Reproducción y difusión del Manual de Instrucciones parcial o total sin permiso de la empresa Dedra Exim prohibido

Dedra Exim se reserva el derecho de realizar cambios técnicos de construcción y complementarios sin previo aviso

2. Informaciones sobre el uso de este manual

¡Atención! Durante el trabajo se debe respetar rigurosamente las indicaciones presentadas en la Instrucción de la Seguridad de Trabajo Instrucción de Seguridad de Trabajo está adjunta a la máquina como un folleto aparte y hay que guardarla. En caso de transferir la máquina a otra persona, por favor entregarle también el Manual de Instrucciones, la Instrucción de Seguridad de Trabajo y la Declaración de Conformidad. Empresa Dedra Exim Sp. z o.o. no se hace responsable de los accidentes ocasionados por no respetar las indicaciones de seguridad de trabajo.

Hay que leer atentamente todas las instrucciones de seguridad e instrucciones de uso. El incumplimiento de las advertencias e instrucciones puede provocar descargas eléctricas, incendios y / o lesiones graves. Mantenga todas las instrucciones, las instrucciones de seguridad y la declaración de conformidad para las necesidades futuras.

Descripción del aparato (Fig. A, B, C)

DED7970/7972 Fig. A. 1. Interruptor 2. Carcasa DED7972 Fig. B 1. Boquilla para encender barbacoa Interruptor 3. Pie/Base DED7971 Fig. C 1. Perilla de ajuste de temperatura 2.

3. Uso previsto de la máquina

Pistola de aire caliente se utiliza para calentar, calentamiento y fusión de materiales de plástico termocontraído, para calentar y desprender pinturas y superficies pintadas, moldear, soldar y cocer con aire caliente, para calentar las uniones congeladas o desmontadas, así como otras aplicaciones que requieren un caudal de aire caliente. El aparato DED7972 con la boquilla montada para encender barbacoa sirve también como el encendedor de barbacoa.

4. Restricciones del uso

Pistola de aire caliente puede ser utilizada únicamente de acuerdo a las "Condiciones admisibles de trabajo" que figuran abajo. Pistola de aire caliente no puede ser utilizada para calentar materiales inflamables o explosivos. En el diseño y la construcción de la pistola de aire caliente no se previó el uso del aparato a los fines profesionales / comerciales y en la construcción. Pistola de aire caliente está prevista para el bricolaje y el uso doméstico. Los cambios no autorizados en la construcción mecánica y eléctrica, todo tipo de modificaciones, los servicios que no están descritos en el Manual de Instrucciones serán tratados como ilegales y causarán la pérdida inmediata de los Derechos de Garantía. El uso inapropiado o que no esté de acuerdo con el Manual de Instrucciones anulará inmediatamente los Derechos de Garantía e invalidará la Declaración de Conformidad.

LAS CONDICIONES DE TRABAJO PERMITIDAS

El aparato se puede utilizar sólo en espacios cerrados o con una ventilación funcionando correctamente, o al aire libre - evitar el trabajo bajo la lluvia. Proteger contra la lluvia, la humedad y las heladas.

5. Datos técnicos

Tipo de máquina	DED7970	DED7971	DED7972
Tensión de trabajo	230 V, ~ 50 Hz		
Potencia nominal	2000 W		
Potencia en la 1ª marcha	1000 W	no corresponde	1000W
Potencia en la 2ª marcha	2000 W	no corresponde	2000W
Grado de protección contra la infiltración de cuerpos sólidos y agua	IPX0		
Clase de protección	II □		
Peso de aparato	0,6 kg		
Temperatura de aire caliente			
1ª marcha	350°C	80°C	350°C
2ª marcha	550°C	80-600°C	550°C
3ª marcha	Falta	80-600°C	Falta
Caudal de aire			
1ª marcha	300 l/min	350 l/min	300 l/min
2ª marcha	500 l/min	350 l/min	500 l/min
3ª marcha	Falta	500 l/min	Falta

6. Preparación para el trabajo

Pistola de aire caliente está montada y lista para el uso. Después de sacar de la caja hay que asegurarse, que todos los elementos y fijaciones están ajustadas y seguras.

7. Conexión a la red

Antes de conectar la máquina a una fuente de alimentación, asegúrese de que la tensión de alimentación corresponde al valor indicado en la placa del fabricante. La instalación de alimentación de la máquina debería estar hecha en conformidad con los requisitos esenciales relativos a instalaciones eléctricas y de cumplir con las exigencias de seguridad del usuario. Los parámetros de la sección transversal mínima del cable de alimentación y el valor mínimo del fusible, dependiendo de la unidad de potencia se dan en la siguiente tabla.

La instalación debe ser realizada por un electricista autorizado. En caso de utilizar un cable alargador debe tenerse en cuenta que la sección del hilo no sea menor que la requerida (ver tabla). El cable eléctrico extender de manera que no esté expuesto al riesgo del corte durante el trabajo. No usar los alargadores dañados. Controlar periódicamente el estado técnico del cable de alimentación. No tirar del cable de alimentación.

Potencia de la máquina [W]	Sección transversal mínima [mm ²]	Valor mínimo del fusible tipo C [A]
<700	0,75	6
700+1400	1	10
1400+2300	1,5	16
>2300	2,5	16

8. Puesta en marcha del aparato

Corresponde a DED7970/DED7972 Para iniciar el trabajo con el aparato hay que conmutar el interruptor (Fig. A, 1) a la marcha deseada. Pistola de aire caliente está equipada con un interruptor de tres posiciones, 0 significa que el dispositivo está apagado, 1ª - la primera marcha, 2ª - segunda marcha.

Corresponde a DED7971

Para iniciar el trabajo con el aparato hay que conmutar el interruptor (Fig. C, 2) a la marcha deseada. Pistola de aire caliente está equipada con un interruptor de cuatro posiciones, 0 significa que el dispositivo está apagado, 1ª - la primera marcha, 2ª - segunda marcha, 3ª - tercera marcha, y luego ajustar la perilla de temperatura (fig. C, 1) a la temperatura deseada. La perilla funciona solamente en la 1ª y 2ª marcha (ver los Datos técnicos pág. 8). Ajustar la perilla de prueba, tomando que el mínimo es de aproximadamente 60 ° C, y la máxima es de unos 600 ° C.

9. Uso de la máquina

Dirigir la boquilla de la pistola de aire caliente hacia el material / superficie que requiere calor. Poner el interruptor en la marcha deseada (0 significa que el dispositivo está apagado, 1ª - la primera marcha, 2ª - segunda marcha - para DED7971 también la 3ª - tercera marcha). No mantener durante largos períodos de tiempo la boquilla dirigida en un lugar, hay que mover la pistola de aire caliente, para que el caudal de aire caliente de manera uniforme la superficie deseada.

En caso de remover (quitar) la pintura o superficies pintadas: ajustar la pistola a la temperatura adecuada. Calentar la superficie con la pistola de aire caliente y quitar la usando la espátula o el raspador. No permitir que se queме la pintura. Durante la eliminación mecánica de la pintura calentada hay que apagar la pistola de aire caliente y dejarla en un lugar seguro sobre el pie/base, con la boquilla apuntando hacia arriba. Tener cuidado de que la pintura no se pegue a la boquilla de la pistola de aire caliente, si es necesario, limpiar la boquilla con la espátula o un raspador (Nota: el aparato no incluye una espátula o un raspador).

La distancia entre la boquilla y la superficie o la pieza de trabajo hay que adaptar según su tipo. La temperatura de trabajo hay que adaptar al tipo de pieza de trabajo o material.

En caso de ausencia de datos, hacer el ajuste empírico de temperatura, empezando con el valor más bajo.

Corresponde a DED7971

Después de terminar el trabajo poner el modo de funcionamiento en la 1ª - marcha, con el fin de enfriar la bobina de calentamiento durante unos 2 minutos, luego apagar la pistola de aire caliente.

Corresponde a DED7972

Para usar la pistola de aire caliente para encender el barbacoa hay que poner la boquilla destinada para el encendido de barbacoa (fig. B, 1) como se muestra en la figura B (fig. B, 2). Los agujeros en la punta de la boquilla deben estar dirigidos boca abajo. Encender la marcha deseada y dirigir la boquilla hacia la parrilla de barbacoa. Después de obtener el grado deseado del encendido de las briquetas de carbón retirar y apagar la pistola de aire caliente.

Atención: ¡No utilizar elementos adicionales (líquidos o sólidos) como un encendido más ligero, no utilizar gasolina, disolventes, combustibles volátiles, etc.!

10. Los servicios diarios

Todas las operaciones de mantenimiento tales como la limpieza de la boquilla, control del estado de la caja del interruptor y el cable de alimentación, deben llevarse a cabo con el enchufe quitado de la toma de corriente y el aparato enfriado.

Antes de cada puesta en marcha:

- Controlar el estado del cable de alimentación
- Controlar los orificios de ventilación del motor para que no estén tapados o sucios Si es necesario, exponer/soplar con el aire comprimido, limpiar con el paño limpio ligeramente humedecido con agua;

Después de cada uso:

- Retirar el enchufe de la fuente de alimentación para evitar un arranque accidental ocasionado por personas ajenas o durante el traslado.

11. Complementación de la máquina, observaciones finales

Complementación de DED7970:

1. Pistola de aire caliente DED7970,
2. La punta de trabajo - 2 piezas

Complementación de DED7971:

1. Pistola de aire caliente DED7971 - 1 unidad;
2. Boquilla de trabajo - 2 piezas;
3. Espátula - 1 pieza;
4. La punta del raspador - 3 piezas;
5. Mango del raspador - 1 pieza;

Complementación de DED7972

1. Pistola de aire caliente DED7972,
2. La punta de trabajo para encender barbacoa - 1 pieza.

12. Índice de las partes para el Fig. del ensamble

DED7970/DED7972

1	Cubierta de plástico	12	Rectificador
2,25	Carcasa del aparato	13	Rectificador
3	Cubierta de micanito y un elemento de calefacción	16	Elemento de micanito
4	Cubierta de micanito y un elemento de calefacción	17	Manguito de micanito
5	Fijación de posicionamiento	18	Manguito
6	Anillo	19	Interruptor;
7	Carcasa del ventilador	20	Cable de alimentación
8	Rotor del ventilador	22	Terminales
9	Base del motor	23	Longitud del cable de alimentación 2m
11	Motor de corriente continua	26	Condensador

DED7971

1	Cubierta delantera	13	Motor
2	Arandela de metal	14	Plaqueta electrónica
3	Boquilla	15	Plaqueta adicional
4	Casquillo	16	Cubierta trasera
5	Calentador	17	Carcasa
6	Espaciador	18	Plaqueta con electrónica
7	Tubito de aire	19	Interruptor
8	Tornillo	20	Sujeción del cable
9	Rotor del ventilador	21	Cable de alimentación
10	Tornillo	22	Tornillo
11	Soporte del motor	23	Placa
12	Tornillo		

Carta de garantía

<p>Sello del vendedor</p> <p>Fecha y firma</p>	<p>Nº de catalogo: <input type="radio"/> DED7970 <input type="radio"/> DED7971 <input type="radio"/> DED7972</p> <p>Nombre:</p> <p>Número de lote: </p>
---	---

La garantía del producto vendido no excluye, no limita y no suspende los derechos del comprador que surgen de las disposiciones de la garantía por defectos en los productos vendidos

CONDICIONES DE GARANTÍA

1. Garantizamos el buen funcionamiento del producto, conforme con las condiciones técnicas - de utilidad que están descritas en el Manual de Instrucciones. torgamos la garantía para el periodo de 24 meses contando desde la fecha de compra que figura en este documento. Garantía es válida en todo el territorio de la República de Polonia y la UE.
Las direcciones de servicio para cada país están disponibles en la página www.dedra.pl. En caso de ausencia del servicio en un país las obligaciones del garante son realizadas por el servicio central. El reclamo debe ser presentado por escrito durante la duración de garantía.
2. El garante tiene el derecho a elegir la forma de cumplir con los reconocidos reclamos de garantía (la reparación gratuita, el cambio el producto por nuevo o retirarse del contrato).
3. La garantía cubre los daños causados durante el periodo de garantía, que son el resultado de causas inherentes a los productos vendidos o irregularidades causadas por una mala tecnología de fabricación.
4. Los defectos revelados en el periodo de garantía serán retirados por DEDRA-EXIM en el plazo no superior a los 14 días hábiles a partir del día de la entrega al servicio. o El tiempo de reparación puede prolongar se en caso de ser necesario conseguir las piezas imprescindibles para la reparación, de lo que se le notificará al usuario .
5. EL producto reclamado debes ser entregado al punto de venta. La condición para considerar el reclamo es :
 - presentación de la Carta de Garantía debidamente llenada,
 - presentación del documento que confirma el hecho de realizar la compra junto con la fecha de venta (por ej. recibo, factura)
 - entregar el kit completo de acuerdo al punto „completación” en el Manual de Instrucciones.
6. La garantía no cubre los defectos resultantes de:
 - el uso indebido a lo previsto y lo que indica el Manual de Instrucciones
 - la sobrecarga del equipo, que conduce a daños en el motor, en los componentes de transmisión mecánica u otras partes del equipo
 - realizar los arreglos por las personas no autorizadas,
 - hacer modificaciones en la estructura,
 - daños mecánicos, físicos, químicos, causados por las fuerzas y factores externas, contaminación del micro ambiente,
 - daños resultantes de: montar las piezas indebidas o accesorios , el uso indebido de lubricantes, aceites, conservantes
7. La garantía no cubre las piezas y componentes adicionales sometidos a un desgaste natural fusibles térmicos, escobillas de elctrografito, cuerdas de propulsión, correas, portaherramientas, accesorios de herramientas eléctricas (discos de corte, brocas, fresas, etc.).
8. Placa de identificación debe ser legible. El ejemplar reclamado debe ser bien protegido de daños durante el transporte. En la medida de lo posible entregar en su envase original.

Declaración del Comprador

Conozco las condiciones de garantía, lo que confirmo con mi propia firma:

.....
Fecha y lugar

.....
la firma del consumidor

Cuprins

- Poze și scheme a părților componente
- Informații referitoare la instrucțiunile de utilizare
- Domenii de utilizare a sculei electrice
- Restricții privind utilizarea
- Date tehnice
- Pregătirea de lucru
- Conectarea la rețeaua de alimentare cu energie electrică
- Pornirea sculei electrice
- Punerea în funcțiune a echipamentului
- Verificări și reglaje curente
- Completarea sculei, set accesorii, observații finale
- Schema și tabelul părților componente
- Certificat de garanție

Declarație de conformitate-disponibil în sediul companiei DEDRA - EXIM Sp. z o.o.
Instrucțiuni specifice privind siguranța în timpul utilizării broșura atașată la scula electrică

ATENȚIE

În timpul funcționării dispozitivului este întotdeauna obligatorie respectarea normelor generale de protecție a muncii, pentru evitarea unui incendiu sau a electrocutării provocată de curentul electric sau a accidentelor cu urmări în rănirea ori apariția de leziuni mecanice. Înainte de punerea în funcțiune a dispozitivului, vă rugăm să citiți Manualul de utilizare. Vă rugăm să păstrați Manualul de utilizare și instrucțiunile privind respectarea normelor de protecție a muncii și Declarația de conformitate. Respectarea cu strictețe a indicațiilor și a recomandărilor cuprinse în Manualul de utilizare, va contribui la extinderea duratei de utilizare

Wtoate drepturile rezervate. Această redactare este protejată prin legea dreptului de autor. Este interzisă copierea, reproducerea în orice fel sau multiplicarea și distribuirea parțială sau în totalitate a Manualului de utilizare fără permisiunea firmei Dedra-Exim

Firma Dedra-Exim își rezervă dreptul de a face modificări tehnice și constructive sau de completare a dispozitivului fără a notifica prealabil a dispo

2. Informații referitoare la instrucțiunile de utilizare dispozitivului.

ATENȚIE

În timpul lucrărilor, respectați cu strictețe indicațiile cuprinse în instrucțiunile normelor de protecție a muncii.

Instrucțiunile normelor de protecție a muncii sunt atașate la dispozitiv ca

document separat și trebuie păstrat. Dacă transmiteți dispozitivul altei persoane, vă rugăm să-i oferiți și manualul de utilizare, instrucțiunile de siguranță și declarația de conformitate. Firma Dedra-Exim nu își asumă responsabilitatea pentru eventuale accidente apărute ca urmare a nerespectării indicațiilor referitoare la normele de protecție a muncii. Citiți cu atenție toate instrucțiunile de siguranță și instrucțiunile din Manualul de utilizare. Nerespectarea avertismentelor și instrucțiunilor poate cauza electrocutare sau șoc de curent electric, incendiu și / sau vătămări grave. Păstrați toate documentele și instrucțiunile care însoțesc dispozitivul, în special măsurile de siguranță și declarația de conformitate pentru a le putea consulta în caz de nevoie.

Descrierea sculei electrice (rys. A, B, C)

DED7970/7972 Fig. A. 1. Comutator

2. Carcasă DED7972 Fig. B. 1. Duză pentru aprinderea grătarului DED7971 Fig. C. 1. Buton de selectare a temperaturii 2. Comutator

3. Stativ

3. Domenii de utilizare a sculei electrice

Sulfanta cu aer cald a fost concepută pentru încălzirea, lipirea și topirea materialelor plastice, încălzirea tuburilor izolate termocontractante, încălzirea și îndepărtarea vopselelor și a altor produse pelicologene, pentru încălzirea conductelor înghețate cât și pentru alte aplicații unde este necesar un jet de aer fierbinte.

Sulfanta cu aer cald DED7972 are printre accesorii o duză care poate fi folosită pentru aprinderea grătarului.

4. Restricții privind utilizarea scule electrice

Sulfanta cu aer cald poate fi utilizată numai în conformitate cu indicațiile din secțiunea de mai jos "Condiții de lucru adecvate permise". Pistolul cu aer cald nu poate fi folosit pentru încălzirea materialelor inflamabile sau explozive. În proiectarea și construcția sculei electrice, nu s-a prevăzut utilizarea acesteia pentru scopuri profesionale, comerciale sau pe șantiere de construcții. Sulfanta cu aer cald este concepută pentru uz casnic utilizatorilor individuali. Modificări neautorizate în construcția mecanică și electrică a mașinii, orice alte modificări, metode de lucru care nu sunt descrise în Manualul de utilizare, vor fi considerate acțiuni nepermise ce vor duce la pierderea imediată a drepturilor de Garanție. Utilizarea în alte scopuri decât cele pentru care a fost concepută sau neconformă cu Manualul de utilizare duce la pierderea imediată a drepturilor de Garanție și la pierderea valabilității Declarației de conformitate.

CONDIȚII ADECVATE DE LUCRU PERMISE

Mașina poate fi utilizată numai în spații închise unde este asigurată o ventilație adecvată sau în aer liber – nu lucrați cu scula electrică în ploaie. Protejați scula împotriva ploii, umezelii și înghețului.

5. Date Tehnice

Tip mașină	DED7970	DED7971	DED7972
Tensiune de alimentare		230 V, ~ 50 Hz	
Putere nominală		2000 W	
Putere la I treaptă	1000 W	nu este cazul	1000W
Putere la II treaptă	2000 W	nu este cazul	2000W
Gradul de protecție împotriva pătrunderii apei și a solidelor		IPX0	
Clasa de protecție		II	
Greutate		0,6 kg	
Temperatura aerului fierbinte			
I treaptă	350°C	80°C	350°C
II treaptă	550°C	80-600°C	550°C
III treaptă	brak	80-600°C	brak
Flux de aer			
I treaptă	300 l/min	350 l/min	300 l/min
II treaptă	500 l/min	350 l/min	500 l/min
III treaptă	brak	500 l/min	nu este cazul

6. Pregătirea pentru punerea în funcțiune

Pistolul cu aer cald este montat în fabrică, gata de utilizare. După scoaterea din ambalaj, asigurați-vă că toate componentele sunt bine strânse și pot fi folosite în siguranță.

7. Racordarea la rețeaua de alimentare

Înainte de a conecta dispozitivul la o sursă de alimentare, asigurați-vă că tensiunea de alimentare corespunde cu datele de pe plăcuța dispozitivului. Instalația de alimentare cu energie electrică a mașinii, trebuie să fie efectuată în conformitate cu cerințele standard referitoare la instalațiile electrice și să respecte normele de siguranță în timpul utilizării. Parametrii cablului de alimentare cu secțiunea minimă a conductoarelor și valoarea minimă a siguranței în funcție de puterea motorului dispozitivului, sunt prezentate în tabelul de mai jos. Instalația electrică trebuie să fie efectuată de un electrician autorizat. Atunci când se utilizează prelungitoare, trebuie să țineți seama de faptul că secțiunea minimă a conductoarelor acestora să nu fie mai mică decât valoarea necesară (a se vedea tabelul). Cablul electric va fi astfel așezat încât în timpul lucrărilor să nu fie expus tăierii sau fetei deteriorării. A nu se folosi prelungitoare deteriorate. Verificați periodic starea tehnică a cablului de alimentare. Nu trageți de cablu de alimentare pentru a-l scoate din priză.

Putere echipament [W]	Secțiunea minimă a conductoarelor [mm ²]	Valoarea minimă a siguranței tip C [A]
<700	0,75	6
700+1400	1	10
1400+2300	1,5	16
>2300	2,5	16

8. Pornirea mașinii

Se referă la DED7970/DED7972

Pentru a porni scula, acționați întrerupătorul (fig. A, 1), la viteza dorită. Pistolul cu aer este echipat cu un întrerupător cu trei poziții, 0 înseamnă că mașina este oprită, I - prima treaptă de viteză, II - treapta a doua.

Se referă la DED7971

Pentru a porni scula, acționați întrerupătorul (fig. C, 2.) la viteza dorită. Pistolul cu aer este echipat cu un întrerupător cu patru poziții, 0 înseamnă că mașina este oprită, I - prima treaptă de viteză, II - treapta a doua, III - treapta a treia, iar apoi setați selectorul de temperatură (fig. C, 1) la temperatura dorită. Selectorul de temperatură funcționează numai în treapta II și III de viteză (vezi Date tehnice pag. 8). Setajii experimental temperatura, acceptând că valoarea minimă este de aproximativ 60 °C, iar cea maximă este de aproximativ 600 °C.

9. Punerea în funcțiune a sculei electrice

Direcționați duza pistolului spre materialul/suprafața pe care doriți să o încălziți. Cu întrerupătorul setați poziția dorită (0 înseamnă că mașina este oprită, I - prima treaptă de viteză, II - treapta a doua - pentru DED7971 de asemenea III - treapta a treia). Nu țineți mult timp duza direcționată într-un singur loc. Mișcați pistolul cu aer cald, astfel încât fluxul de aer fierbinte să fie uniform răspândit pe suprafața dorită.

Pentru îndepărtarea vopselei și a altor produse pelicologene: setați pistolul cu aer la o temperatură adecvată. Încălziți pelicula de vopsea cu pistolul și o îndepărtați cu ajutorul unui spaclu sau cu o racletă. Nu permiteți să ia foc vopseaua. În timpul îndepărtării mecanice a vopselei încălzite, opriți pistolul cu aer și îl puneți deoparte într-un loc sigur, pe stativ / talpă, cu duza orientată în sus. Asigurați-vă că vopseaua nu s-a lipit de duza pistolului, dacă este necesar, curățați duza și spatula sau racleta (nota: scula și setul de accesorii aferente nu include spatula sau racleta).

Distanța între duză și obiectul sau materialul ce urmează a fi curățat/prelucrat, se stabilește funcție de tipul acestuia. Temperatura de lucru se stabilește funcție de tipul obiectului sau a materialului ce urmează a fi prelucrat. În lipsa datelor cu privire la materialul de prelucrat, se reglează temperatura prin metoda empirică, începând cu cea mai mică valoare.

Dotyczy DED7971

După efectuarea lucrărilor, setați modul de funcționare în prima treaptă de viteză pentru a răci spirala termică timp de aproximativ 2 minute, apoi opriți pistolul cu aer.

Se referă la DED7972

Pentru a folosi pistolul cu aer la aprinderea grătarului, montați duza pentru aprinderea grătarului (fig. B, 1), așa cum se arată în desenul B (fig. B, 2). Orificiile de la capătul duzei trebuie să fie orientate în jos. Setajii treapta dorită și orientați duza în direcția cărbunilor de pe grătar. După ce s-a obținut gradul dorit de incandescență al cărbunilor / brichete, îndepărtați pistolul și îl opriți.

Atenție: Nu folosiți surse suplimentare (solide sau lichide) pentru a aprinde cărbunii pentru grătar, nu turnați benzină, solventi, substanțe inflamabile volatile, etc!

10. Verificări și reglaje curente

Toate operațiile de întreținere, cum ar fi curățarea duzei, verificarea stării tehnice a întrerupătorului, carcasei și a cablului de alimentare, trebuie să fie efectuate atunci când ștecherul este scos din priză de pe perete și după ce mașina se răcește.

Înainte de prima utilizare

- Verificați starea cablului de alimentare;
- Verificați dacă fantele de ventilație ale motorului nu sunt astupate sau sunt murdare. Dacă este necesar curățați fantele cu aer comprimat, eventual ștergeți cu o lavetă umedă;

După fiecare utilizare:

- Scoateți ștecherul din priză pentru a evita pornirea accidentală de către persoanele terțe sau în timpul transportului.

11. Completarea sculei, set accesorii, observații finale

Completarea sculei DED7970, set accesorii:

1. Sulfantă cu aer DED7970, 2. Duză de lucru - 2 buc

Completarea sculei DED7971, set accesorii:

1. Sulfantă cu aer DED7971 - 1 buc.;
2. Duză de lucru - 2 buc.; 3. Spaclu - 1 buc.;
4. Capracletă - 3 buc.; 5. Mâner racletă - 1 buc.

Completarea sculei DED7972, set accesorii:

1. Sulfantă cu aer DED7972,
2. Duză pentru aprinderea grătarului - 1 buc.

12. Tabel și schema părților componente

DED7970/DED7972

1	Apărătoare material plastic	12	Redresor
2, 25	Carcasa sculei electrice	13	Redresor
3	Apărătoare din micanită și elementul de încălzire	16	Element din micanită
4	Apărătoare din micanită și elementul de încălzire	17	Bucșă din micanită
5	Eelement prindere pozițională	18	Bucșă
6	Inel	19	Întrerupător
7	Carcasa ventilatorului	20	Cablu de alimentare cu energie electrică
8	Rotorul ventilatorului	22	Mufă
9	Element prindere motor	23	Clemă cablu de alimentare
11	Motor de curent continuu	26	Condensator

DED7971

1	Capac frontal	13	Motor
2	Șaibă metalică	14	Placă cu circuite electronice
3	Duza	15	Placă auxiliară
4	Bucșă	16	Capac spate
5	Rezistență sulfantă	17	Carcasă
6	Schimbător trepte viteză	18	Placă electronică
7	Tub de aer	19	Comutator
8	Șurub	20	Element fixare cablu
9	Rotorul ventilatorului	21	Cablu de alimentare cu energie electrică
10	Șurub	22	Șurub
11	Element susținere motor	23	Plăcuța cu datele de identificare
12	Șurub		

Certificat de garanție

Ștampila vânzătorului	<p>Nr catalog: <input type="radio"/> DED7970 <input type="radio"/> DED7971 <input type="radio"/> DED7972</p> <p>Denumire:</p> <p>Număr serie:</p>
Data și semnătura	

Garanția mărfii vândute nu exclude, nu limitează și nu suspendă drepturile cumpărătorului rezultate din neconformitatea mărfii cu contractul pentru marfa vândută.

CONDIȚII DE GARANȚIE

1. Garantăm buna funcționare a produsului, în condițiile tehnice de exploatare normale, conform indicațiilor cuprinse în Manualul de utilizare.
Perioada de garanție este de 24 de luni cu începere de la data cumpărării produsului menționată în acest certificat. Garanția este valabilă pe tot teritoriul Republicii Polone și în UE. Adresele unităților de service pentru fiecare țară din Europa sunt disponibile pe site-ul web www.dedra.pl. În lipsa unui centru service în țara dvs, obligația de reparație a produsului va fi realizată de o unitate de service centrală. Reclamația trebuie efectuată în scris pe perioada de garanție.
2. Vânzătorul are dreptul de a alege modul de a satisface remedierea defecțiunilor și revendicările confirmate în perioada de garanție (repararea gratuită, înlocuirea produsului cu unul nou sau restituirea contravalorii produsului).
3. Garanția se acordă numai pentru defecțiunile survenite în timpul perioadei de garanție, care au rezultat din vânzarea produsului cu defecțiuni (vicii) din fabricație sau în urma unor defecțiuni survenite în urma aplicării unui proces tehnologic neperformant la fabricarea acestuia.
4. Defecțiunile survenite în perioada de garanție vor fi remediate de DEDRA-EXIM în termenul maxim de 14 zile lucrătoare de la data livrării produsului unității de service. Perioada de remediere a unei defecțiuni poate fi prelungită în cazul necesității procurării pieselor de schimb necesare reparațiilor, motiv despre care utilizatorul va fi anunțat.
5. Produsul defect trebuie să fie livrat la punctul de vânzare. Garanția se acordă dacă sunt asigurate următoarele condiții:- prezentarea Certificatului de garanție completat corespunzător,
- prezentarea unui document care confirmă faptul cumpărării produsului și data vânzării (ex. bon fiscal, sau factura fiscală VAT)
- furnizarea documentației complete conform rubricii „completarea” din manualul de utilizare
6. Nu se acordă garanție pentru defecțiuni apărute în urma:
- utilizării echipamentului într-un mod neconform cu destinația acestuia și a indicațiilor din Manualul de utilizare,
- suprasolicitarea aparatului, poate cauza deteriorarea motorului, componentelor mecanice ale sistemului de transmisie sau a altor elemente ale aparatului
- efectuarea reparațiilor de către persoane neautorizate
- efectuarea de modificări în construcția aparatului
- deteriorări rezultate din: montarea necorespunzătoare a pieselor sau a accesoriilor, folosirea de lubrifianți, uleiuri sau conservanți necorespunzători
- deteriorări rezultate din: montarea necorespunzătoare a pieselor sau a accesoriilor, folosirea de lubrifianți, uleiuri sau conservanți necorespunzători
7. Nu se acordă garanție pieselor de schimb și componentelor consumabile care pot ceda din cauza uzurii naturale în timpul exploatării, cum ar fi: siguranțe termice, perii electrografitice, cablu/tijă transmisie pentru șlefuitor telescopic (cap pătrat), curele trapezoidale de transmisie, suporturi pentru unelte, capete (duze) de lucru ale aparatelor electrice (pânze circulare, burghie, freze, etc.).
8. Plăcuța cu date tehnice aplicată pe aparat, trebuie să fie lizibilă. Produsul reclamat, trebuie să fie bine protejat împotriva deteriorării în timpul transportului. Dacă e posibil livrați-l în ambalajul original.

Declarația Cumpărătorului

Am luat la cunoștință de aceste Condiții de garanție, ceea ce confirm cu propria semnătură

.....
data și localitatea

.....
și la punctele de vânzare

1. Foto's en tekeningen
2. Informatie over het gebruik van deze gebruiksaanwijzing
3. Bestemming van het toestel
4. Beperking van het gebruik
5. Technische gegevens
6. Op bedrijf voorbereiden
7. Aan het netwerk aansluiten
8. Het toestel aanzetten
9. Gebruik van het toestel
10. Lopende handelingen
11. Voltuoiing van het toestel, slotopmerkingen
12. Overzicht van de onderdelen voor de assemblagetekening
13. Garantiekaart

Conformiteitsverklaring - afzonderlijk document
Arbeidsveiligheidsvoorschriften - brochure bijgesloten bij het toestel

LET OP

Het wordt aanbevolen om tijdens het bedrijf met het toestel altijd de belangrijkste arbeidsveiligheidsregels op te volgen om het uitbreken van de brand, elektrische schok of mechanische letsels te vermijden.

Vooraleer het toestel te gebruiken gelieve de inhoud van de Gebruiksaanwijzing te lezen. De Gebruiksaanwijzing, arbeidsveiligheidsvoorschriften en de Conformiteitsverklaring bewaren.

Door de aanwijzingen en aanbevelingen van de Gebruiksaanwijzing strikt op te volgen wordt de duurzaamheid van uw toestel verlengd.

Alle rechten voorbehouden. Deze publicatie wordt auteursrechtelijk beschermd. Het kopiëren of openbaar maken van de fragmenten of het geheel van de Gebruiksaanwijzing zonder de toestemming van de firma Dedra-Exim is verboden. De firma DEDRA-EXIM behoudt het recht om de constructie, techniek en de voltuoiing te wijzigen zonder ingebrekestelling.

2. Informatie over het gebruik van deze gebruiksaanwijzing

Let op Tijdens bedrijf dienen de aanwijzingen opgenomen in de arbeidsveiligheidsvoorschriften absoluut te worden opgevolgd. De arbeidsveiligheidsvoorschriften worden bij het toestel bijgesloten als een afzonderlijke brochure en dienen te worden bewaard. Indien het toestel aan een andere persoon wordt overgedragen dient deze ook de Gebruiksaanwijzing, de arbeidsveiligheidsvoorschriften en de Conformiteitsverklaring te ontvangen. De firma Dedra-Exim is niet aansprakelijk voor ongelukken ontstaan door het niet opvolgen van de aanwijzingen voor arbeidsveiligheid. Alle veiligheidsinstructies en de Gebruiksaanwijzing nauwkeurig lezen. Het niet opvolgen van de waarschuwingen en instructies kan leiden tot elektrische schok, brand en/of ernstige letsels. Alle gebruiksaanwijzingen, veiligheidsinstructies en de Conformiteitsverklaring voor de toekomst bewaren

Omschrijving van het toestel (afb. A, B, C)

DED7970/7972 Afb. A. 1.Schakelaar 2. Behuizing DED7972 Afb. B 1. Mondstuk voor aansteken van barbecue DED7971 Afb. C 1.Temperatuur draaiknop 2. Schakelaar 3. Voet

3. Bestemming van het toestel

Heteluchtpistool wordt gebruikt voor het opwarmen, verwarmen en smelten van kunststoffen, voor het lassen van warmtekrimpbare materialen, voor het opwarmen en verwijderen van verven en verflagen, voor het verwarmen van gebonden of bevroren losneembare koppelingen en voor andere toepassingen met hete luchtstroom. Het toestel DED7972 met de mondstuk voor aansteken van barbecue wordt tevens gebruikt als barbecue aansteker.

4. Beperking van het gebruik

Heteluchtpistool mag uitsluitend worden gebruikt in overeenstemming met het hieronder omschreven "Toegelaten werkomstandigheden." Het heteluchtpistool mag niet worden gebruikt voor het verwarmen van brandbare en explosieve materialen. Het ontwerp en de constructie van het toestel wordt niet bedoeld voor professionele/commerciële toepassingen, en voor gebruik in de bouw. Het heteluchtpistool wordt bedoeld enkel voor enthousiasten en voor huishoudelijk gebruik. Onbevoegde wijzigingen in de mechanische en elektrische constructie, aanpassingen, onderhoud die niet in de Gebruiksaanwijzing worden omschreven worden beschouwd als onbevoegd en leiden tot onmiddellijke verlies van de Garantierchten. Onjuist gebruik of gebruik niet in overeenstemming met de Gebruiksaanwijzing veroorzaakt onmiddellijk verlies van de Garantierchten en verlies van de geldigheid van de Verklaring van Overeenstemming.

TOEGELATEN

BEDRIJFSVOORWAARDEN

Het toestel wordt uitsluitend gebruikt in gesloten ruimten met een goed werkende ventilatie of buiten – het werk in de regen vermijden. Tegen regen, vocht en vorst beschermen.

5. Technische gegevens

Machine type	DED7970	DED7971	DED7972
Bedrijfspspanning		230 V, ~ 50 Hz	
Nominaal vermogen		2000 W	
Vermogen met 1ste versnelling 1000 W		nie dotyczy	1000W
Vermogen met 2ste versnelling 2000 W		nie dotyczy	2000W
Beschermingsniveau tegen het binnendringen van vaste stoffen en water		IPX0	
Veiligheidsklasse		II	<input type="checkbox"/>
Gewicht van het toestel		0,6 kg	
Temperatuur van hetelucht			
1ste versnelling	350°C	80°C	350°C
2ste versnelling	550°C	80-600°C	550°C
3ste versnelling	Geen	80-600°C	Geen
Lucht doorstroom			
1ste versnelling	300 l/min	350 l/min	300 l/min
2ste versnelling	500 l/min	350 l/min	500 l/min
3ste versnelling	geen	500 l/min	geen

6. Op bedrijf voorbereiden

Het heteluchtpistool is gemonteerd en klaar voor gebruik. Na het uitpakken ervoor zorgen dat alle elementen en verbindcomponenten worden dichtgedraaid en veilig zijn.

7. Aan het netwerk aansluiten

Vooraleer het toestel aan een elektriciteitsbron wordt aangesloten controleren of de voedingsspanning met de op de typeplaat weergegeven waarde correspondeert. De voedingsinstallatie van het toestel dient te worden uitgevoerd in overeenstemming met belangrijkste vereisten betreffende de elektrische installatie en dient aan de veiligheidseisen voor gebruik te voldoen. De parameters van de minimale diameter van de voedingskabel en de minimale waarde van de zekering afhankelijk van het vermogen van het toestel worden in de onderstaande tabel weergegeven.

De installatie dient door een bevoegde elektricien te worden uitgevoerd. Bij gebruik van verlengkabels dient men te controleren of de diameter van de draad niet kleiner dan vereist is (zie tabel). De elektrische kabel zo plaatsen dat hij tijdens bedrijf niet doorgesneden kan worden. Geen beschadigde verlengkabels gebruiken. De technische toestand van de voedingskabel periodiek controleren. Aan de voedingskabel niet trekken.

Het vermogen van het toestel [W]	De minimale leidingdiameter [mm2]	De minimale waarde van de zekerheid type C [A]
<700	0,75	6
700+1400	1	10
1400+2300	1,5	16
>2300	2,5	16

8. Het toestel aanzetten

Betreft DED7970/DED7972

Om met het toestel te werken de schakelaar (afb. A, 1) op gewenste versnelling aanzetten. Het heteluchtpistool is voorzien van drie-positie schakelaar, 0 betekent dat het apparaat is uitgeschakeld, I - de eerste versnelling, II - de tweede versnelling.

Betreft DED7971

Om met het toestel te werken de schakelaar (afb. A, 2) op gewenste versnelling aanzetten. Het heteluchtpistool is voorzien van vier -positie schakelaar, 0 betekent dat het apparaat is uitgeschakeld, I - de eerste versnelling, II - de tweede versnelling, III - de derde versnelling en vervolgens temperatuur draaitoets (afb. C, 1) om de gewenste temperatuur in te stellen.

De draaitoets werkt enkel op 2de en 3de versnelling (zie Technische gegevens pag. 8). De draaitoets experimenteel met minimum ca. 60°C en maximum ca. 600°C instellen.

9. Gebruik van het toestel

De mondstuk van het heteluchtpistool in de richting van materiaal/oppervlakte instellen die moeten worden verwarmt. Met de schakelaar de gewenste versnelling instellen (0 betekent dat het toestel uit is, I - de eerste versnelling, II - de tweede versnelling - voor DED7971 ook III - de derde versnelling). Het mondstuk niet langdurig op een plek gericht houden, met het heteluchtpistool zo bewegen dat de hete luchtstroom gelijkmatig de gewenste oppervlakte verwarmt. Bij verwijdering van verven en verflagen: het heteluchtpistool op de juiste temperatuur instellen. De laag met het heteluchtpistool opwarmen en met plamuurmes of schraper verwijderen. Niet tot verbranden van de verf toelaten. Tijdens de mechanische verwijdering van de opgewarmde verf het heteluchtpistool uitzetten en op een veilige plaats op een onderzetter/voet plaatsen en het mondstuk naar boven richten. Erop letten dat het mondstuk niet met de verf wordt geplakt, indien nodig mondstuk, plamuurmes of schraper reinigen (let op: het complete toestel is niet voorzien van een plamuurmes of een schraper). De afstand van het mondstuk van verwerkt object of materiaal wordt aan zijn type toegepast. De werktemperatuur aan de type van verwerkt object of materiaal aanpassen.

Bij het ontbreken van gegevens wordt de temperatuur empirisch aangepast, met de laagste waarde beginnen.

Betreft DED7971

Na verricht werk stel de werkmodus op 1ste versnelling om het verwarmingsspiraal gedurende 2 minuten af te koelen en daarna het heteluchtpistool uitschakelen.

Betreft DED7972

Om het heteluchtpistool voor het aansteken van barbecue te gebruiken moet het mondstuk voor het aansteken van barbecue worden gemonteerd (afb. B, 1) zoals op afbeelding B getoond (afb. B, 2). De openingen op de uiteinden van het mondstuk worden naar beneden gericht. De gewenste versnelling aanzetten en het mondstuk naar de barbecueverbranding richten. Nadat gewenste mate van het aansteken van kolen/briket wordt bereikt het heteluchtpistool nemen en uitzetten.

Let op: geen andere (vloeibare of vaste) aansteekmiddelen, benzine, oplosmiddelen, vluchtige brandbare stoffen etc. gebruiken!

10. Lopende handelingen

Alle onderhoudswerkzaamheden zoals het reinigen van het mondstuk, de controle van de toestand van de schakelaar, de behuizing en de kabel moeten worden verricht terwijl de stekker uit het stopcontact is en het apparaat afgekoeld is.

Vóór elke start:

- Controleer de staat van de voedingskabel;
- Controleer of de ventilatieopeningen van de motor niet zijn geblokkeerd of vervuild. Indien nodig openen/ met perslucht blazen, met schone bevochtigde doek wassen;

Na elk gebruik:

- Stekken uit het stopcontact nemen om toevallig aanzetten door derden of tijdens transport vermijden.

11. Voltuoiing van het toestel, slotopmerkingen

Samenstelling DED7970:

- 1. Heteluchtpistool DED7970, 2. Eindstuk - 2 st.

Samenstelling DED7971:

- 1. Heteluchtpistool DED7971 - 1 st.; 2. Mondstuk - 2 st.;
- 3. Plamuurmes - 1 st.; 4. Eindstuk van de schraper - 3 st.;
- 5. Greep van de schraper - 1 st.

Samenstelling DED7972

- 1. Heteluchtpistool DED7972, 2. Eindstuk voor aansteken van barbecue - 1 st.

12. Overzicht van de onderdelen voor de assemblagetekening

DED7970/DED7972

1	Kunststof deksel	12	Gelijkrichter
2, 25	Behuizing van het toestel	13	Gelijkrichter
3	Micaniete afscherming en verwarmingselement	16	Micaniete element
4	Micaniete afscherming en verwarmingselement	17	Micaniete buis
5	Positioneringsbevestiging	18	Schakelaar
6	Ring	19	Ínterupátor
7	Ventilatorbehuizing	20	Voedingskabel
8	Rotor van de ventilator	22	Klemstukken
9	Onderbouw motor	23	Houder van de voedingskabel
11	Gelijkstroommotor	26	Condensator

DED7971

1	Voorste afscherming	13	Motor
2	Metalen onderlegger	14	Elektronische plaat
3	Mondstuk	15	Aanvullende plaat
4	Buis	16	Achterste deksel
5	Verwarmer	17	Behuizing
6	Afstandhouder	18	Plaat van elektronica
7	Luchtleiding	19	Schakelaar
8	Schroef	20	Bevestiging van de kabel
9	Rotor van de ventilator	21	Voedingskabel
10	Schroef	22	Schroef
11	Motorsteun	23	Plaatje
12	Schroef		

Inhaltsverzeichnis

1. Bilder und Zeichnungen
 2. Informationen zur Benutzung der vorliegenden Bedienungsanleitung
 3. Benutzungsbestimmungen
 4. Benutzungsbeschränkungen
 5. Technische Daten
 6. Vorbereiten der Inbetriebnahme
 7. Anschließen ans Stromnetz
 8. Inbetriebnahme
 9. Verwendungsbestimmungen
 10. Bedientätigkeiten
 11. Ersatzteile/Schlussinweise
 12. Liste von wichtigeren Teilen zur Zusammenstellungszeichnung
 13. Garantiekarte
- Konformitätserklärung – zugänglich in Sitz der Firma DEDRA
EXIM Sp. z o.o. Gesondertes Dokument
- Sicherheitshinweise – eine gesonderte Informationsbroschüre, die dem Gerät beigelegt ist

ACHTUNG

Beim Gebrauch sind immer zum Schutz gegen elektrischen Schlag, Verletzungs- und Brandgefahr grundsätzliche Sicherheitsmaßnahmen zu beachten.

Die Bedienungsanleitung ist vor der ersten Inbetriebnahme sorgfältig und vollständig zu lesen. Bewahren Sie bitte die Bedienungsanleitung, Sicherheitshinweise und Konformitätserklärung sorgfältig auf.

Äußerst strenge Beachtung der darin enthaltenen Sicherheitshinweise und Anweisungen wird sich positiv auf die Verlängerung der Lebensdauer Ihrer Fliesenschneidemaschine auswirken.

Alle Rechte vorbehalten. Die vorliegende Bedienungsanleitung wird durch das Urheberrecht geschützt. Kein Teil dieser Bedienungsanleitung darf ohne schriftliche Einwilligung von DEDRA-EXIM vervielfältigt oder verbreitet werden. DEDRA behält sich das Recht vor, Konstruktions- und technische Änderungen sowie Änderungen in der Zusammensetzung vorzunehmen, ohne vorher darüber zu informieren.

2. Informationen zur Benutzung der vorliegenden Bedienungsanleitung



Während der Arbeit sind unbedingt die Sicherheitshinweise zu beachten. Die Sicherheitshinweise sind dem Gerät als gesonderte Broschüre beigelegt und

sie ist sorgfältig aufzubewahren. Bei Übergabe des Gerätes an weitere Nutzer sind auch die Bedienungsanleitung, die Sicherheitshinweise und die Konformitätserklärung mitzugeben. Die Firma DEDRA EXIM haftet nicht für Unfälle, zu denen es infolge der Nichtbeachtung der Sicherheitsmaßnahmen kommt. Alle Sicherheitshinweise und die Bedienungsanleitung sind sorgfältig zu lesen. Die Nichtbeachtung der Warnungen und der Anleitung kann einen elektrischen Schlag, Brand und/oder andere ernsthafte Verletzungen zu Folge haben. Alle Bedienungsanleitungen, Sicherheitshinweise und die Übereinstimmungserklärung für zukünftige Bedürfnisse sind aufzubewahren.

Beschreibung des Gerätes (Zeichnung A, B, C)

DED7970/7972 Zeichnung A. 1. Schalter 2. Gehäuse DED7972 Zeichnung B 1. Düse zum Anzünden des Grills ... Zeichnung C 1. Temperaturregler 2. Schalter 3. Fuß

3. Bestimmung des Gerätes

Der Anzünder dient zum Aufwärmen, Erwärmen und Schmelzen von Kunststoffen, zum Schweißen von Schrupfstoffen, zum Vorwärmen und Entfernen von Farben sowie Anstrichen, zum Vorwärmen von festgebackenen oder zum Erwärmen von eingefrorenen trennbaren Verbindungen sowie zum Ausführen von anderen Arbeiten, die einen warmen Luftstrom benötigen. Das Gerät DED7972 mit der eingesetzten Düse zum Anzünden des Grills fungiert auch als Grillanzünder

4. Benutzungsbeschränkungen

Der Anzünder darf nur in Übereinstimmung mit den nachstehend angegebenen „Zulässigen Arbeitsbedingungen“ benutzt werden. Der Anzünder darf nicht zum Aufwärmen von Brenn- oder Explosivstoffen verwendet werden. In der Konstruktion und Aufbau des Gerätes ist keine professionelle/gewerbliche Verwendung oder Benutzung für Bauarbeiten vorgesehen. Der Anzünder ist für Hobbybastler und für die Benutzung zu Hause bestimmt. Eigenmächtige Änderungen am mechanischen und elektrischen Aufbau, jegliche Modifikationen, Serviceleistungen, die in der Bedienungsanleitung nicht beschrieben sind, werden als rechtswidrig behandelt und ziehen sofortigen Verlust der Garantierechte nach sich. Eine bestimmungswidrige Benutzung oder eine Benutzung entgegen der Bedienungsanleitung verursacht sofortigen Verlust der Garantierechte und die Konformitätserklärung wird ungültig.

ZULÄSSIGE

BETRIEBSBEDINGUNGEN

Das Gerät darf nur in geschlossenen Räumen mit funktionstüchtiger Ventilationsanlage oder draußen außerhalb der Räumlichkeiten – Arbeit im Regen ist zu vermeiden. Das Gerät vor Regen, Feuchtigkeit und Frost schützen.

5. Technische Daten

Maschinentyp	DED7970	DED7971	DED7972
Arbeitsspannung	230 V, ~ 50 Hz		
Nennleistung	1000 W	2000 W	1000 W
Leistung im ersten Gang	1000 W	2000 W	1000 W
Leistung im zweiten Gang	2000 W		2000 W
Schutzgrad vor dem Eindringen der Festkörper und des Wassers		IPX0	
Schutzklasse		II	
Gerätemasse		0,6 kg	
Temperatur der Heißluft			
I Gang	350°C	80°C	350°C
II Gang	550°C	80-600°C	550°C
III Gang	Fehlt	80-600°C	Fehlt
Luftdurchfluss			
I Gang	300 l/min	350 l/min	300 l/min
II Gang	500 l/min	350 l/min	500 l/min
III Gang	Fehlt	500 l/min	Fehlt

6. Vorbereiten der Inbetriebnahme

Der Anzünder ist fertigmontiert und betriebsbereit. Nach dem Herausnehmen aus der Verpackung ist zu überprüfen, ob alle Elemente und Befestigungen festgeschraubt und gesichert sind.

7. Anschluss an das Stromnetz

Vor dem Anschluss der Maschine an das Stromnetz vergewissern Sie sich, dass die Spannung auf dem Datenschild mit der vorhandenen Spannung übereinstimmt. Die Versorgungsanlage des Gerätes muss allen grundlegenden Anforderungen an elektrische Installationen entsprechen und die Anforderungen an die Sicherheit der Nutzer erfüllen. Die Parameter des Mindestquerschnitts der Versorgungsleitung und des Mindestwertes der Sicherung wurden in der nachstehenden Tabelle in Abhängigkeit von der Kraft des Gerätes angegeben.

Die Installation muss von einem qualifizierten Elektriker durchgeführt werden. Bei Benutzung eines Verlängerungskabels ist auf den Querschnitt der Ader zu achten, er darf nicht geringer sein als der geforderte Querschnitt (siehe Tabelle). Die elektrische Leitung ist so zu legen, dass sie während der Arbeit nicht gefährdet ist, durchgeschnitten zu werden. Beschädigte Verlängerungskabel dürfen nicht verwendet werden. Überprüfen Sie in regelmäßigen Abständen den technischen Zustand des Netzkabels. Nicht am Netzkabel ziehen.

Machinenleistung [W]	Min. Drahtschnitt [mm ²]	Min. Sicherungsgröße Typ C [A]
<700	0,75	6
700÷1400	1	10
1400÷2300	1,5	16
>2300	2,5	16

8. Inbetriebnahme

Zu DED7970/DED7972

Um mit der Arbeit mit dem Gerät anfangen zu können, muss man den Schalter (Zeichnung A, 1) auf den gewünschten Gang stellen. Der Anzünder ist mit einem Schalter mit drei Stufen ausgestattet.

0 bedeutet, dass das Gerät ausgeschaltet ist, I – erster Gang, II – zweiter Gang

Zu DED7971

Um mit der Arbeit mit dem Gerät anfangen zu können, muss man den Schalter (Zeichnung C, 2) auf gewünschten Gang einstellen. Der Anzünder ist mit einem vierstufigen Schalter ausgestattet. 0 bedeutet, dass das Gerät ausgeschaltet ist, I – erster Gang, II – zweiter Gang, III – dritter Gang, und dann den Temperaturrehknopf (Zeichnung C, 1) auf die gewünschte Temperatur einstellen. Dieser Drehknopf funktioniert nur im II. und im III. Gang (siehe technische Daten Seite 8). Den Drehknopf erfahrungsgemäß unter den Annahme einstellen, dass das Minimum ca. 60°C und Maximum um 600°C beträgt.

9. Nutzungsbedingungen

Die Düse des Anzünders auf das Material/auf die Fläche richten, die aufgewärmt werden soll. Mit dem Schalter den gewünschten Gang einstellen (0 heißt ausgeschaltetes Gerät, I – der erste Gang, II – der zweite Gang, - für DED7971 auch III – dritter Gang). Die Düse ist nicht durch einen längeren Zeitraum auf eine Stelle gerichtet zu halten. Der Anzünder ist so zu bewegen, dass die Heißluftströmung die gewünschte Fläche gleichmäßig aufwärmt.

Beim Entfernen der Farben und Anstriche: Den Anzünder auf richtige Temperatur einstellen. Den Anstrich mit dem Anzünder aufwärmen und mit Hilfe eines Spachtels oder Schabers entfernen. Nicht zulassen, dass die Farbe verbrennt. Bei der mechanischen Entfernung der aufgewärmten Farbe ist der Anzünder auszuschalten und auf einem sicheren Ort, auf die Basis/auf den Sockel abzustellen. Die Düse ist nach oben zu richten. Man muss aufpassen, dass die Farbe die Düse des Anzünders nicht verklebt. Je nach dem Bedarf ist die Düse und die Spachtel oder der Schaber zu reinigen (Achtung: Zu der Ausstattung des Gerätes gehören weder die Spachtel noch der Schaber).

Die Entfernung der Düse zum zu verarbeitenden Gegenstand oder Material ist an seine Art anzupassen. Die Arbeitstemperatur ist an die Art und Weise des zu bearbeitenden Gegenstandes oder Materials anzupassen. Bei fehlenden Angabe ist die Temperatur empirisch anzupassen, wobei man mit dem kleinsten Wert anfangen muss.

Zu DED7971

Nach der durchgeführten Arbeit ist der Arbeitsmodus auf den I. Gang für ca. 2 Minuten einzustellen, damit die Heizspirale abkühlen kann. Dann ist der Anzünder auszuschalten

Zu DED7972

Um den Anzünder als Grillanzünder zu verwenden, ist die Grilldüse (Zeichnung B, 1) gemäß der Zeichnung B (Zeichnung B, 2) zu montieren. Die Öffnungen am Endstück der Düse sollen nach unten gerichtet sein. Den gewünschten Gang einschalten und die Düse in Richtung Grillherd richten. Nachdem man den gewünschten Grad der Kohle-Briketts erreicht hat, ist der Anzünder zurückzunehmen und auszuschalten. Achtung: keine zusätzlichen Mittel (weder Flüssigkeiten noch Festkörper) als Grillanzünder benutzen, weder Benzin noch Lösungsmittel noch flüchtige Brennstoffen u.ä. verwenden!

10. Laufende Wartungstätigkeiten

Alle Wartungstätigkeiten wie Reinigen der Düse, Kontrollieren des Zustandes des Schalters, des Gehäuses und des Speisekabels sind vorzunehmen, wenn der Stecker aus der Steckdose herausgezogen ist und wenn das Gerät abgekühlt ist.

Vor jeder Inbetriebnahme:

- den Zustand des Speisekabels überprüfen;
- Überprüfen, ob die Belüftungsöffnungen des Motors nicht verdeckt oder verschmutzt sind. Bei Bedarf sind sie mit der Druckluft freizumachen oder durchzupusten, mit einem leicht mit Wasser angefeuchteten Lappen sauber zu machen;

Nach jedem Gebrauch:

- den Stecker aus der Steckdose herausziehen, um zufälliges Einschalten durch Dritte oder beim Transportieren zu vermeiden

11. Ersatzteile/Schlussinweise

Spezifikation von DED7970:

1. Anzünder DED7970, 2. Arbeitsendstücke – 2 Stck.

Spezifikation von DED7971:

1. Anzünder - DED7971; 2. Arbeitsdüse – 2 Stck.
3. Spachtel – 1 Stck.
4. Endstück des Schabers – 3 Stck. 5. Schabergriff – 1 Stck.

Spezifikation von DED7972

1. Anzünder DED7972, 2. Arbeitsendstück zum Entzünden des Grills – 1 Stck.

12. Liste von Teilen für die Zusammenstellungszeichnung

DED7970/DED7972

1	Kunststoffabschirmung	12	Gleichrichter
2, 25	Gerätegehäuse	13	Gleichrichter
3	Mikanitblende und Heizelement	16	Mikanitelement
4	Mikanitblende und Heizelement	17	Mikanitbüchse
5	Befestigendes Positionieren	18	Mikanitbüchse
6	Ring	19	Schalter
7	Ventilatorgehäuse	20	Versorgungskabel
8	Windflügel	22	Klemmen
9	Motorbasis	23	Speisekabelhalterung
11	Gleichstrommotor	26	Kondensator

DED7971

1	Vordere Abschirmung	13	Motor
2	Metallunterlage	14	Elektronische Platte
3	Düse	15	Zusätzliche Platte
4	Büchse	16	Hinterer Abschirmung
5	Heizelement	17	Gehäuse
6	Zwischenlage	18	Platte mit der Elektronik
7	Lufttröhre	19	Umschalter
8	Schraube	20	Kabelbefestigung
9	Windflügel	21	Speisekabel
10	Schraube	22	Schraube
11	Motorstütze	23	Schild
12	Schraube		

Garantiekarte

<p>Stempel des Verkäufers</p> <p>Datum und Unterschrift</p>	<p>Katalognummer: <input type="radio"/> DED7970 <input type="radio"/> DED7971 <input type="radio"/> DED7972</p> <p>Name:</p> <p>Seriennummer:</p>
--	--

Die sich aus der Mängelhaftung ergebenden Rechte des Käufers werden von dieser Garantie weder ausgeschlossen, noch eingeschränkt oder eingestellt.

GARANTIEBEDINGUNGEN

1. Wir garantieren ordnungsgemäßes Funktionieren des Produktes, gemäß den in der Bedienungsanleitung beschriebenen technischen und Verwendungsbedingungen. Auf das Gerät gewähren wir 24 Monate Garantie, gerechnet ab dem Kaufdatum auf dem vorliegenden Dokument. Die Garantie gilt im ganzen Gebiet der Bundesrepublik Deutschland und der EU. Die Adressen der Servicestellen in jeweiligen Ländern sind auf der Seite www.dedra.pl zugänglich. Im Falle, wenn im jeweiligen Land keine Servicestelle vorhanden ist, werden die Garantieverpflichtungen von der Zentralservicestelle erfüllt. Eine Reklamation ist schriftlich während der Dauer der Garantiezeit zu melden.
2. Dem Garanten steht das Recht zur Wahl der Art und Weise der Befriedigung der Garantieansprüche (unentgeltliche Reparatur, Austausch des Produkts gegen ein neues oder Rücktritt vom Vertrag) zu.
3. Die Garantie umfasst ausschließlich Beschädigungen, die während der Garantiezeit entstanden und auf Ursachen, die im verkauften Produkt liegen, oder die durch schlechte Herstellungstechnologie entstandenen Unrichtigkeiten zurückzuführen sind.
4. Die innerhalb der Garantiezeit entdeckten Mängel werden von DEDRA-EXIM nicht später als innerhalb von 14 Werktagen ab Lieferung zur Servicestelle behoben werden. Die Reparaturzeit kann verlängert werden, im Falle wenn die zur Durchführung der Reparatur notwendigen Teile bestellt werden müssen, wovon der Kunde benachrichtigt wird.
5. Das beanstandete Produkt ist an die Verkaufsstelle zu liefern. Die Voraussetzung für die Garantieannahme ist das Vorlegen von
 - der korrekt ausgefüllten Garantiekarte,
 - eines Belegs, der den Einkauf bestätigt und Einkaufsdatum enthält (z.B. Kassenbeleg, Rechnung),
 - Lieferung des kompletten Geräts gemäß dem Punkt „Komplettierung“ in der Bedienungsanleitung.
6. Die Garantie umfasst keine Mängel, die auf folgendes zurückzuführen sind:
 - zweckwidrige Verwendung oder Verwendung zuwider der Betriebsanleitung,
 - Überlastung des Geräts, die zur Beschädigung des Motors, der Elemente der mechanischen Übertragungseinrichtung oder sonstigen Elementen des Geräts führt,
 - Vornahme der Reparaturen durch unbefugte Personen,
 - dokonywania modyfikacji w konstrukcji,
 - mechanische, physische, chemische Beschädigungen oder solche, die durch äußere Einwirkungen und Faktoren oder Verschmutzung der Mikroumwelt verursacht wurden
 - Beschädigungen, die infolge der Montage von falschen Teilen oder Zubehör, Verwendung von falschen Schmierstoffen, Ölen oder Wartungsmitteln entstanden sind.
7. Die Garantie umfasst nicht die üblichen Verschleißteile wie: thermische Sicherungen, elektrographische Bürsten, Antriebsleinen, Keilriemen, Werkzeughalter, Akkus, arbeitende Elemente von Elektrogeräten (Kreissägen, Bohrer, Fräsen usw.)
8. Das Typenschild des Gerätes muss lesbar sein. Das beanstandete Produkt ist vor Transportschäden zu schützen. Soweit möglich, in Originalverpackung liefern.

Erklärung des Käufers

Die Bedingungen der Garantie sind mir bekannt, was ich mit meiner eigenhändigen Unterschrift bestätige:

.....
Datum und Ort

.....
Unterschrift des Käufers



DEDRA EXIM Sp. z o.o.
 05-800 Pruszków ul. 3 Maja 8
 tel: (+48 / 22) 73-83-777
 fax: (+48 / 22) 73-83-779
 http://www.dedra.pl
 e-mail: info@dedra.pl

A124020

ADNOTACJE O DOKONANYCH NAPRAWACH/ ZÁZNAMY O PROVEDENÝCH OPRAVÁCH/ ZÁZNAMY O VYKONANÝCH OPRAVÁCH/
 PASTABOS APIE ATLIKŲŲ REMONTŲ/ PIEZIMES PAR VEIKTO REMONTU/ FELJEGYZESEK AZ ELVÉGZETT JAVÍTÁSOKRÓL/
 ANNOTATIONS DES REPARTIONS REALISEES/ ANOTACIONES DE LAS REPARACIONES REALIZADAS/ MENTIUNI CU PRIVIRE LA
 REPARAȚIILE EFECTUATE/ AANTEKENINGEN OVER UIGEVOERDE REPARATIES/ VERMERKE ÜBER AUSGEFÜHRTE REPARATUREN

<p>Data zgłoszenia do naprawy/ Datum nahlášení k opravě/ Dátum odovzdania do opravy/ Aildavimó remontui data/ Produkta nodošanas remonā datums/ A javításra történő bejelentés dátuma/ Date de la déclaration de réparation/ Fecha de presentación a la reparación/ Data predării la reparație/ Datum voor het opgeven voor de reparatie/ Datum der Anmeldung zur Reparatur</p>	<p>Data wykonania naprawy/ Datum provedení opravy/ Dátum vykonania opravy/ Remonto data/ Remonta datums/ A javítás dátuma/ Date de la réalisation de réparation/ Fecha de realización de la reparación/ Data efectuării reparației/ Uitvoeringsdatum van de reparatie/ Datum der Ausführung der Reparatur</p>	<p>Zakres naprawy, opis czynności naprawczych/ Rozsah opravy, popis úkonů/ Rozsah opravy, opis vykonaných opravnych činností/ Remonto apimtis, remonto darbu aprašymas/ Remonta apjoms, remontdarbu apraksts/ A javítás tartalma, a javítási műveletek leírása/ Etendue de réparation (définition des causes)/ Alcance de la reparación, descripción de las actividades de reparación / Domeniul de reparație, descrierea operatiilor de reparație/ De reikwijde van reparatie, een beschrijving van toegepaste reparatie-activiteiten/ Umfang der Reparatur, Beschreibung der Tätigkeiten</p>	<p>Podpis wykonującego naprawę/ Podpis opraváře/ Podpis osoby vykonávající opravu/ Remonta atliekandis asmens parašas/ Remonta veicēja paraksts/ A javítás végző aláírása/ Signature de la personne faisant la réparation/ Signature de la persona que realiza la reparación/ Firma de la reparatiar/ Handtekening van de uitvoerende persoon/ Unterschrift der die Reparatur ausführenden Person</p>