

**SIEMENS**









# Okap






[siemens-home.bsh-group.com/welcome](https://siemens-home.bsh-group.com/welcome)

pl Instrukcja obsługi i montażu

Register  
your  
product  
online

## Spis treści

INSTRUKCJA OBSŁUGI .....	2
 Używanie zgodne z przeznaczeniem .....	2
 Ważne wskazówki dotyczące bezpieczeństwa .....	3
 Ochrona środowiska .....	5
 Tryby pracy .....	5
 Obsługa urządzenia .....	6
 Czyszczenie oraz przegląd .....	9

 Co robić w razie usterki? .....	11
 Serwis .....	12
INSTRUKCJA MONTAŻU .....	13
 Ważne wskazówki dotyczące bezpieczeństwa .....	14
 Wskazówki ogólne .....	16
 Instalacja .....	17

## INSTRUKCJA OBSŁUGI

Więcej informacji na temat naszych produktów, wyposażenia, części zamiennych oraz serwisu można znaleźć na stronie internetowej: **www.siemens-home.bsh-group.com** oraz w sklepie internetowym: [www.siemens-home.bsh-group.com/eshops](http://www.siemens-home.bsh-group.com/eshops)

### Używanie zgodne z przeznaczeniem

Należy dokładnie przeczytać niniejszą instrukcję. Zapoznanie się z nią pozwoli na bezpieczne i właściwe użytkowanie urządzenia. Instrukcję obsługi i montażu należy zachować do późniejszego wglądu lub dla kolejnego użytkownika.

Bezpieczeństwo podczas użytkowania zapewnione jest tylko po prawidłowym zamontowaniu zgodnie z instrukcją montażu. Monter jest odpowiedzialny za prawidłowe działanie w miejscu instalacji urządzenia.

Urządzenie jest przeznaczone wyłącznie do użytku domowego. Nie korzystać z urządzenia na zewnątrz. Włączony urządzenie nie zostawiać bez nadzoru. Producent nie ponosi odpowiedzialności za szkody spowodowane nieprawidłowym użytkowaniem lub błędną obsługą.

To urządzenie jest przeznaczone do użytku na wysokości do 2000 metrów nad poziomem morza.

Urządzenie mogą obsługiwać dzieci w wieku powyżej 8 lat oraz osoby z ograniczonymi zdolnościami fizycznymi, sensorycznymi lub umysłowymi, a także osoby nie posiadające wystarczającego doświadczenia lub wiedzy, jeśli pozostają pod nadzorem osoby odpowiedzialnej za ich bezpieczeństwo lub zostały pouczone, jak właściwie obsługiwać urządzenie i są świadome związanych z tym zagrożeń.

Nie pozwalać dzieciom na zabawę urządzeniem. Czyszczenie i czynności konserwacyjne nie mogą być wykonywane przez dzieci, chyba że mają one ukończone 15 lat i są nadzorowane przez osobę dorosłą.

Dzieciom poniżej 8 roku życia nie pozwalać na zbliżanie się do urządzenia ani przewodu przyłączeniowego.

Po rozpakowaniu należy sprawdzić stan urządzenia. Nie podłączać, jeśli urządzenie zostało uszkodzone podczas transportu.

Urządzenie nie jest przystosowane do pracy z zewnętrznym zegarem sterującym ani z systemem zdalnego sterowania.

## Ważne wskazówki dotyczące bezpieczeństwa

### Ostrzeżenie

#### Niebezpieczeństwo uduszenia!

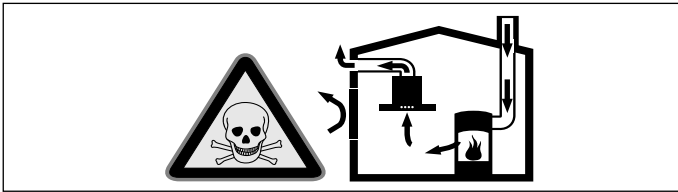
Opakowanie jest niebezpieczne dla dzieci. Nie pozwalać dzieciom na zabawę opakowaniem.

### Ostrzeżenie

#### Zagrożenie życia!

Odprowadzane gazy pochodzące ze spalania mogą być przyczyną zatrucia.

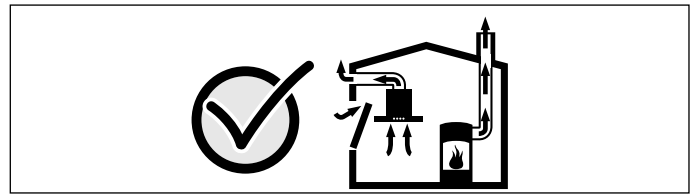
Należy zadbać o dostateczną ilość doprowadzanego powietrza, jeżeli urządzenie pracujące w trybie obiegu otwartego jest użytkowane jednocześnie z zależnym od dopływu powietrza urządzeniem spalającym.



Zależne od powietrza w pomieszczeniu urządzenia spalające (np. grzejniki na gaz, olej, drewno lub węgiel, przepływowe podgrzewacze wody i inne podgrzewacze wody) pobierają powietrze do spalania z pomieszczenia, w którym się znajdują, a spaliny odprowadzają przez układ wylotowy (np. komin) na zewnątrz.

Włączenie okapu kuchennego powoduje zasysanie powietrza w kuchni i sąsiadujących pomieszczeniach – bez wystarczającej wentylacji powstanie podciśnienie. Trujące gazy z komina lub ciągu wentylacyjnego uwalniane są do pomieszczeń mieszkalnych.

- Z tego względu należy zadbać o dostateczną ilość doprowadzanego powietrza.
  - Sam wywietrznik ścienny nie zapewnia utrzymania wartości granicznej.
- Praca bez zagrożeń możliwa jest, jeśli w miejscu ustawienia urządzenia spalającego nie zostanie przekroczone podciśnienie 4 Pa (0,04 mbar). Taką wartość można osiągnąć, jeśli powietrze potrzebne do spalania będzie dostarczane przez otwory niezamykane na stałe (np. drzwi, okna, wywietrzniki ścienne) lub za pomocą innych środków technicznych.



Należy zasięgnąć porady kominiarza, który może ocenić instalację wentylacyjną budynku i zaproponować odpowiednie sposoby wentylacji.

Jeżeli okap stosowany jest wyłącznie w trybie obiegu zamkniętego, możliwa jest jego praca bez ograniczeń.

### Ostrzeżenie

#### Niebezpieczeństwo pożaru!

- Osad z tłuszczu w filtrze przeciw tłuszczowemu może się zapalić. Filtry przeciw tłuszczowe należy regularnie czyścić. Nie używać urządzenia bez filtrów przeciw tłuszczowych.
- Osad z tłuszczu w filtrze przeciw tłuszczowemu może się zapalić. Nie używać w pobliżu urządzenia źródeł otwartego ognia (np. przy flambiowaniu). Urządzenie można zainstalować w pobliżu pieca opalanego paliwem stałym (np. drewnem lub węglem) tylko wtedy, gdy występuje zamknięta, zamocowana na stałe osłona ochronna. Nie może dochodzić do iskrzenia.
- Gorący olej lub tłuszcz może szybko zapalić się. Nigdy nie pozostawiać rozgrzanego tłuszczu lub oleju bez nadzoru. Nigdy nie gasić ognia wodą. Wyłączyć pole grzejne. Ostrożnie stłumić ogień używając pokrywki, koca gaśniczego lub podobnego przedmiotu.
- Włączone gazowe pola grzejne bez postawionych na nich naczyń wytwarzają dużo ciepła. Może to prowadzić do uszkodzenia lub zapalenia się znajdującego się nad nimi wentylatora. Gazowych pól grzejnych używać wyłącznie, gdy postawione są na nich naczynia.
- W przypadku jednoczesnego użytkowania kilku gazowych pól grzejnych wytwarza się dużo ciepła. Może to prowadzić do uszkodzenia lub zapalenia się znajdującego się nad nimi wentylatora. Nie włączać równocześnie dwóch gazowych pól grzejnych z dużym płomieniem na okres dłuższy niż 15 minut. Duży palnik o mocy większej niż 5 kW (Wok) odpowiada mocy dwóch zwykłych palników gazowych.

### **⚠ Ostrzeżenie**

#### **Niebezpieczeństwo poparzenia!**

Dostępne elementy nagrzewają się podczas eksploatacji. Nie dotykać gorących elementów. Nie zezwalać dzieciom na zbliżanie się.

### **⚠ Ostrzeżenie**

#### **Niebezpieczeństwo obrażeń!**

- Elementy urządzenia mogą mieć ostre krawędzie. Zaleca się zakładanie rękawic ochronnych.
- Przedmioty postawione na urządzeniu mogą spaść. Nigdy nie stawiać przedmiotów na urządzeniu.
- Światło emitowane przez lampy LED jest bardzo jaskrawe i może uszkodzić wzrok (grupa ryzyka 1). Nie patrzeć bezpośrednio na włączone lampy LED dłużej niż przez 100 sekund.

### **⚠ Ostrzeżenie**

#### **Niebezpieczeństwo zranienia!**

Niebezpieczeństwo zakleszczenia podczas otwierania i zamykania frontu szklanego. Nie sięgać palcami poza szklaną szybę ani do zawiasów.

### **⚠ Ostrzeżenie**

#### **Niebezpieczeństwo na skutek magnetyzmu!**

We froncie urządzenia znajdują się magnesy trwałe. Mogą one mieć wpływ na działanie implantów elektronicznych, np. rozruszników serca lub pomp insulinowych. Osoby noszące elektroniczne implanty powinny zachować minimalny odstęp 10 cm od frontu urządzenia.

### **⚠ Ostrzeżenie**

#### **Niebezpieczeństwo porażenia prądem!**

- Uszkodzone urządzenie może prowadzić do porażenia prądem. Nigdy nie włączać uszkodzonego urządzenia. Wyciągnąć wtyczkę z gniazda lub wyłączyć bezpiecznik w skrzynce bezpiecznikowej. Wezwać serwis.
- Nieprawidłowo przeprowadzane naprawy stanowią poważne zagrożenie. Wyłącznie przeszkoleni technicy serwisu mogą przeprowadzać naprawy i wymieniać uszkodzone przewody przyłączeniowe. Jeśli urządzenie jest uszkodzone, należy wyciągnąć wtyczkę z gniazda lub wyłączyć bezpiecznik w skrzynce bezpiecznikowej. Wezwać serwis.
- Wnikająca wilgoć może spowodować porażenie prądem. Nie używać myjek wysokociśnieniowych ani parowych.

## **Przyczyny uszkodzeń**

### **Uwaga!**

Niebezpieczeństwo uszkodzenia ze względu na szkody spowodowane korozją. Podczas gotowania zawsze włączać urządzenie, aby uniknąć tworzenia się skroplin. Skropliny mogą prowadzić do powstania szkód spowodowanych korozją.

Uszkodzone lampy należy natychmiast wymienić, aby zapobiec przeciążeniu pozostałych.

Niebezpieczeństwo uszkodzenia ze względu na wilgoć przedostającą się do elektroniki. Elementów obsługi nigdy nie czyścić moką ściereczką.

Uszkodzenie powierzchni ze względu na nieprawidłowe czyszczenie. Powierzchnie ze stali szlachetnej czyścić tylko w kierunku szlif. Do elementów obsługi nie używać środków do czyszczenia stali szlachetnej.

Uszkodzenie powierzchni ze względu na ostre lub szorujące środki czyszczące. Nie stosować ostrych lub szorujących środków czyszczących.

Niebezpieczeństwo uszkodzenia ze względu na cofanie się kondensatu. Kanał odprowadzający powietrze z urządzenia należy zainstalować pod lekkim kątem (spadek 1°).

Niebezpieczeństwo uszkodzenia w wyniku niewłaściwego obciążenia elementów wzornictwa. Nie ciągnąć za elementy wzornictwa. Nie stawiać ani nie wieszać żadnych przedmiotów na elementach wzornictwa.

## Ochrona środowiska

Urządzenie odznacza się wysoką efektywnością energetyczną. Niniejszy rozdział zawiera porady dotyczące eksploatacji urządzenia w sposób umożliwiający oszczędzanie energii oraz prawidłowej utylizacji zużytego urządzenia.

### Oszczędność energii

- Podczas gotowania zapewnić odpowiednią wentylację, aby działanie okapu było efektywne, a odgłosy pracy ograniczone do minimum.
- Stopień mocy wentylatora dopasować do intensywności oparów. Tryb intensywny stosować wyłącznie w razie potrzeby. Niższy stopień mocy wentylatora oznacza mniejsze zużycie energii.
- W przypadku intensywnych oparów w odpowiednim momencie włączyć wyższy stopień mocy wentylatora. Opary nagromadzone w samej kuchni mogą wymagać dłuższej pracy okapu.
- Jeżeli działanie okapu nie jest już potrzebne, wyłączyć urządzenie.
- Wyłączyć oświetlenie, jeżeli nie jest już potrzebne.
- W celu zwiększenia skuteczności systemu wentylacyjnego i wyeliminowania niebezpieczeństwa pożaru filtry należy regularnie czyścić lub w razie potrzeby wymienić.

### Utylizacja zgodna z przepisami o ochronie środowiska naturalnego

Opakowanie należy usunąć zgodnie z przepisami o ochronie środowiska.



To urządzenie jest oznaczone zgodnie z Dyrektywą Europejską 2012/19/UE oraz polską Ustawą z dnia 11 września 2015. „O zużytym sprzęcie elektrycznym i elektronicznym” (Dz.U. z dn. 23.10.2015 poz. 11688) symbolem przekreślonego kontenera na odpady. Takie oznakowanie informuje, że sprzęt ten, po okresie jego użytkowania nie może być umieszczany łącznie z innymi odpadami pochodzącymi z gospodarstwa domowego. Użytkownik jest zobowiązany do oddania go prowadzącym zbieranie zużytego sprzętu elektrycznego i elektronicznego. Prowadzący zbieranie, w tym lokalne punkty zbiórki, sklepy oraz gminne jednostka, tworzą odpowiedni system umożliwiający oddanie tego sprzętu. Właściwe postępowanie ze zużytym sprzętem elektrycznym i elektronicznym przyczynia się do uniknięcia szkodliwych dla zdrowia ludzi i środowiska naturalnego konsekwencji, wynikających z obecności składników niebezpiecznych oraz niewłaściwego składowania i przetwarzania takiego sprzętu.

## Tryby pracy

### Praca w trybie obiegu otwartego



Zassane powietrze jest czyszczone przez filtr przeciwtłuszczowy i kierowane na zewnątrz poprzez system rur.

**Wskazówka:** Powietrza wylotowego nie wolno kierować do komina odprowadzającego spaliny lub dym, ani do kanału wentylacyjnego pomieszczeń, w których stoją urządzenia spalające.

- Jeżeli powietrze wylotowe ma być kierowane do nieużytkowanego już komina odprowadzającego spaliny lub dym, to należy uzyskać zgodę okręgowego kominiarza.
- Jeśli powietrze wylotowe ma być wyprowadzane przez ścianę zewnętrzną, to należy wmurować skrzynkę teleskopową.

### Obieg zamknięty



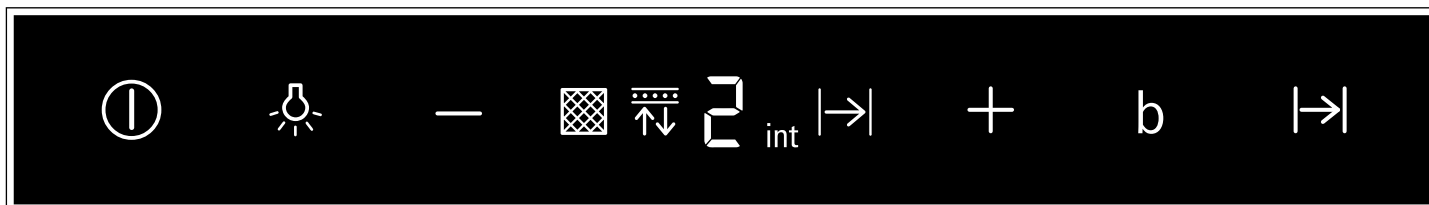
Zassane powietrze jest czyszczone przez filtr przeciwtłuszczowy oraz filtr z węglem aktywnym i z powrotem kierowane do kuchni.

**Wskazówka:** Do pochłaniania zapachów w trybie obiegu zamkniętego należy zamontować filtr z węglem aktywnym. Informacje na temat różnych możliwości zastosowania urządzenia z obiegiem zamkniętym można przeczytać w prospekcie lub zdobyć w sklepie specjalistycznym. Niezbędne wyposażenie można nabyć w sklepie specjalistycznym, w punkcie serwisowym lub w sklepie internetowym.

## Obsługa urządzenia

Niniejsza instrukcja dotyczy wielu modeli urządzeń. Dlatego może się zdarzyć, że opisane wyposażenie nie zawsze odnosi się do danego modelu.

### Panel obsługi – wariant 1



Symbol	Objaśnienie
ⓘ	Wentylator wł./wyl.
☹	Światło wł./wyl./przyćmione
—	Zmniejszanie stopnia mocy wentylatora
+	Zwiększanie stopnia mocy wentylatora/Tryb intensywny 1, 2
b	Funkcja Boost (maksymalna moc przez krótki czas)
→	Opóźnienie wyłączenia wentylatora

Wskazanie	Objaśnienie
☒	Wskaźnik nasycenia metalowego filtra przeciw tłuszczowego
☒↑	Wskaźnik nasycenia filtra z węglem aktywnym
1-3	Stopnie mocy wentylatora
→	Opóźnienie wyłączenia wentylatora
int	Tryb intensywny

### Ustawianie wentylatora

#### Włączanie

- Nacisnąć lekko na symbol ⓘ. Wentylator uruchamia się na stopniu 2.
- Naciskać lekko na symbole + lub - w celu zmiany intensywności działania wentylatora.

#### Wyłączanie

Nacisnąć lekko na symbol ⓘ.

### Oświetlenie

Oświetlenie można włączyć lub wyłączyć niezależnie od wentylatora.

Nacisnąć lekko na symbol ☹.

#### Ustawianie jasności

Nacisnąć i przytrzymać symbol ☹, aż osiągnięta zostanie żądana jasność.

**Wskazówka:** Okap kuchenny należy włączyć na początku gotowania, natomiast wyłączyć dopiero po upływie kilku minut po zakończeniu gotowania. W ten sposób opary kuchenne są najskuteczniej usuwane.

### Stopień intensywny

W przypadku szczególnie intensywnego wydzielania zapachów i oparów można włączyć stopień intensywny.

#### Włączanie

Dotykać symbolu +, aż na wyświetlaczu pojawi się int.

**Wskazówka:** Po upływie około 6 minut okap samoczynnie przełączy się na stopień mocy 3.

#### Wyłączanie

Aby wyłączyć tryb intensywny przed upływem ustawionego czasu, dotykać symbolu —, aby ustawić żądany stopień mocy wentylatora.

### Funkcja Boost

#### Włączanie

Dotknąć symbolu b.

**Wskazówka:** Po upływie około 20 sekund okap kuchenny samoczynnie przełączy się na uprzednio ustawiony stopień mocy.

#### Wyłączanie

Aby wyłączyć funkcję Boost przed upływem nastawionego czasu, dotknąć symbolu b.

### Pozycja PowerBoost

W niektórych urządzeniach możliwe jest ustawienie położenia pośredniego (pozycja powerBoost) frontu szklanego. W przypadku wyjątkowo intensywnych zapachów i oparów kuchennych można ustawić pozycję powerBoost.

Chwycić za środek frontu szklanego i ostrożnie otworzyć.

## Opóźnienie wyłączenia wentylatora

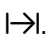
### Włączanie

Dotknąć symbolu .

Wentylator pracuje na stopniu mocy 1.

Po upływie ok. 10 minut wentylator automatycznie się wyłączy.


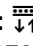


### Wyłączanie

Dotknąć symbolu .

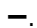
Funkcja opóźnienia wyłączenia wentylatora zostanie natychmiast zakończona.

## Nasycenie filtra przeciwłuszczonego

W przypadku nasycenia metalowego filtra przeciwłuszczonego lub filtra z węglem aktywnym po wyłączeniu urządzenia migają odpowiednie symbole:


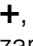
- **Metalowy filtr przeciwłuszczonego:** 
- **Filtr z węglem aktywnym:** 
- **Metalowy filtr przeciwłuszczonego i filtr z węglem aktywnym:**  und 

Najpóźniej teraz należy oczyścić metalowe filtry przeciwłuszczone lub wymienić filtr z węglem aktywnym. → "Czyszczenie oraz przegląd" na stronie 9

Gdy wskaźniki nasycenia filtrów migają, można je zresetować. W tym celu nacisnąć lekko symbol .


### Przełączanie wyświetlacza na tryb obiegu zamkniętego

W przypadku trybu pracy w obiegu zamkniętym należy odpowiednio przestawić sterownik elektroniczny:

- Okap kuchenny musi być podłączony do sieci, ale wyłączony.
- Równocześnie nacisnąć i przytrzymać symbole  i , aż zaświeci się wskaźnik 2 dla trybu obiegu zamkniętego (filtry bez możliwości regeneracji).
- Ponowne naciśnięcie i przytrzymanie tej kombinacji przycisków spowoduje, że zaświeci się wskaźnik 3 dla trybu obiegu zamkniętego (filtry z możliwością regeneracji).
- Ponowne naciśnięcie tej kombinacji przycisków spowoduje przełączenie sterownika elektronicznego z powrotem na obieg otwarty (wskaźnik 1).


## Sygnal dźwiękowy

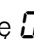
### Włączanie

Przy wyłączonym wentylatorze nacisnąć równocześnie i przytrzymać symbole  i **b** przez około 3 sekundy. Jako potwierdzenie rozlega się sygnał.

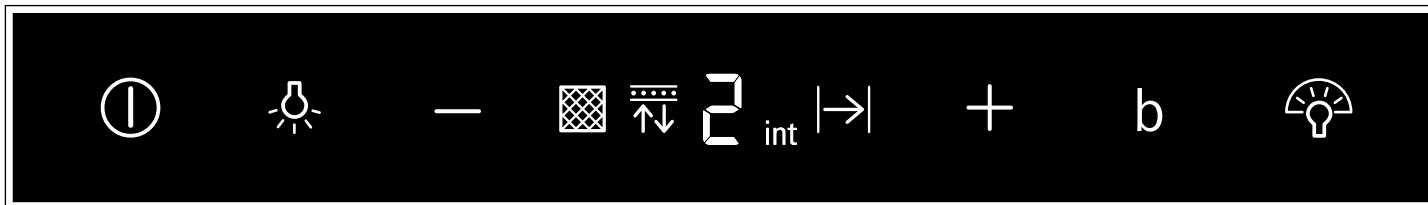
Przy włączonym sygnale świeci się .

### Wyłączanie

Przy wyłączonym wentylatorze nacisnąć równocześnie i przytrzymać symbole  i **b** przez około 3 sekundy. Jako potwierdzenie rozlega się sygnał.

Przy wyłączonym sygnale świeci się .

## Panel obsługi – wariant 2



Symbol	Objaśnienie
ⓘ	Wentylator wł./wył.
💡	Światło wł./wył./przyćmione
—	Zmniejszanie stopnia mocy wentylatora/Opóźnienie wyłączenia wentylatora
+	Zwiększanie stopnia mocy wentylatora
b	Tryb intensywny
💡	emotionLight Pro

Wskazanie	Objaśnienie
🧼	Wskaźnik nasycenia metalowego filtra przeciw tłuszczowego
⬇️⬆️	Wskaźnik nasycenia filtra z węglem aktywnym
1-3	Stopnie mocy wentylatora
⏸️	Opóźnienie wyłączenia wentylatora
int	Tryb intensywny

### Ustawianie wentylatora

#### Włączanie

- Nacisnąć lekko na symbol ⓘ. Wentylator uruchamia się na stopniu 2.
- Naciskać lekko na symbole + lub - w celu zmiany intensywności działania wentylatora.

#### Wyłączanie

Nacisnąć lekko na symbol ⓘ.

### Oświetlenie

Oświetlenie można włączyć lub wyłączyć niezależnie od wentylatora.

Nacisnąć lekko na symbol 💡.

#### Ustawianie jasności

Nacisnąć i przytrzymać symbol 💡, aż osiągnięta zostanie żądana jasność.

### Stopień intensywny

W przypadku szczególnie intensywnego wydzielania zapachów i oparów można włączyć stopień intensywny.

#### Włączanie

Dotknąć symbolu +, aż na wyświetlaczu pojawi się int.

**Wskazówka:** Po upływie około 6 minut okap samoczynnie przełączy się na stopień mocy 3.

#### Wyłączanie

Aby wyłączyć tryb intensywny przed upływem ustawionego czasu, dotknąć symbolu —, aby ustawić żądany stopień mocy wentylatora.

### Funkcja Boost

#### Włączanie

Dotknąć symbolu b.

**Wskazówka:** Po upływie około 20 sekund okap kuchenny samoczynnie przełączy się na uprzednio ustawiony stopień mocy.

#### Wyłączanie

Aby wyłączyć funkcję Boost przed upływem nastawionego czasu, dotknąć symbolu b.

### Pozycja PowerBoost

W niektórych urządzeniach możliwe jest ustawienie położenia pośredniego (pozycja powerBoost) frontu szklanego. W przypadku wyjątkowo intensywnych zapachów i oparów kuchennych można ustawić pozycję powerBoost.

Chwycić za środek frontu szklanego i ostrożnie otworzyć.

### Opóźnienie wyłączenia wentylatora

#### Włączanie

Dotknąć symbolu —, aż na wyświetlaczu zaświeci się ⏸️.

Wentylator pracuje na stopniu mocy 1.

Po upływie ok. 10 minut wentylator automatycznie się wyłączy.

#### Wyłączanie

Dotknąć symbolu +.

Funkcja opóźnienia wyłączenia wentylatora zostanie natychmiast zakończona.

### Nasycenie filtra przeciw tłuszczowego

W przypadku nasycenia metalowego filtra przeciw tłuszczowego lub filtra z węglem aktywnym po wyłączeniu urządzenia migają odpowiednie symbole:

- Metalowy filtr przeciw tłuszczowemu:** 🧼
- Filtr z węglem aktywnym:** ⬇️⬆️
- Metalowy filtr przeciw tłuszczowemu i filtr z węglem aktywnym:** 🧼 und ⬇️⬆️



Najpóźniej teraz należy oczyścić metalowe filtry przeciwtłuszczowe lub wymienić filtr z węglem aktywnym. → "Czyszczenie oraz przegląd" na stronie 9

Gdy wskaźniki nasycenia filtrów migają, można je zresetować. W tym celu nacisnąć lekko symbol —.

### Przełączanie wyświetlacza na tryb obiegu zamkniętego

W przypadku trybu pracy w obiegu zamkniętym należy odpowiednio przestawić sterownik elektroniczny:

- Okap kuchenny musi być podłączony do sieci, ale wyłączony.
- Równocześnie nacisnąć i przytrzymać symbole ① i +, aż zaświeci się wskaźnik 2 dla trybu obiegu zamkniętego (filtry bez możliwości regeneracji).
- Ponowne naciśnięcie i przytrzymanie tej kombinacji przycisków spowoduje, że zaświeci się wskaźnik 3 dla trybu obiegu zamkniętego (filtry z możliwością regeneracji).
- Ponowne naciśnięcie tej kombinacji przycisków spowoduje przełączenie sterownika elektronicznego z powrotem na obieg otwarty (wskaźnik 1).

### emotionLight Pro

Podświetlenie emotionLight Pro można włączyć lub wyłączyć niezależnie od wentylatora.

Dotknąć symbolu ☞.

### Ustawianie jasności

Nacisnąć i przytrzymać symbol ☞, aż osiągnięta zostanie żądana jasność.

### Ustawianie koloru

1. Wyłączyć wentylator.
2. Dotknąć symbolu ☞.
3. Dotykać symbolu — lub +, dopóki nie zostanie ustawiony żądany kolor.

### Sygnal dźwiękowy

#### Włączanie

Przy wyłączonym wentylatorze nacisnąć równocześnie i przytrzymać symbole ① i b przez około 3 sekundy. Jako potwierdzenie rozlega się sygnał.

Przy włączonym sygnale świeci się !.

#### Wyłączanie

Przy wyłączonym wentylatorze nacisnąć równocześnie i przytrzymać symbole ① i b przez około 3 sekundy. Jako potwierdzenie rozlega się sygnał.

Przy wyłączonym sygnale świeci się ☞.

## Czyszczenie oraz przegląd

### Ostrzeżenie

#### Niebezpieczeństwo poparzenia!

Podczas użytkowania urządzenie bardzo się nagrzewa. Przed przystąpieniem do czyszczenia odczekać, aż urządzenie ostygnie.

### Ostrzeżenie

#### Niebezpieczeństwo porażenia prądem elektrycznym!

Przedostająca się wilgoć może spowodować porażenie prądem elektrycznym. Urządzenie czyścić wyłącznie wilgotną ściereczką. Przed czyszczeniem wyciągnąć wtyczkę lub wyłączyć bezpiecznik w skrzynce bezpiecznikowej.

### Ostrzeżenie

#### Niebezpieczeństwo porażenia prądem!

Wnikająca wilgoć może spowodować porażenie prądem. Nie używać myjek wysokociśnieniowych ani parowych.

### Ostrzeżenie

#### Niebezpieczeństwo obrażeń!

Elementy urządzenia mogą mieć ostre krawędzie. Zaleca się zakładanie rękawic ochronnych.

### Ostrzeżenie

#### Niebezpieczeństwo zranienia!

Niebezpieczeństwo zakleszczenia podczas otwierania i zamykania frontu szklanego. Nie sięgać palcami poza szklaną szybę ani do zawiasów.

### Środek czyszczący

Aby uniknąć uszkodzenia różnego rodzaju powierzchni na skutek zastosowania nieodpowiedniego środka czyszczącego, należy przestrzegać wskazówek zawartych w poniższej tabeli. Nie używać

- żrących środków czyszczących ani środków do szorowania, np. proszku ani mlecza do szorowania,
- środków czyszczących o dużej zawartości alkoholu,
- szorstkich gąbek i druciaków,
- myjek wysokociśnieniowych i parowych,
- środków rozpuszczających osady wapienne,
- agresywnych uniwersalnych środków czyszczących,
- sprayów do piekarnika.

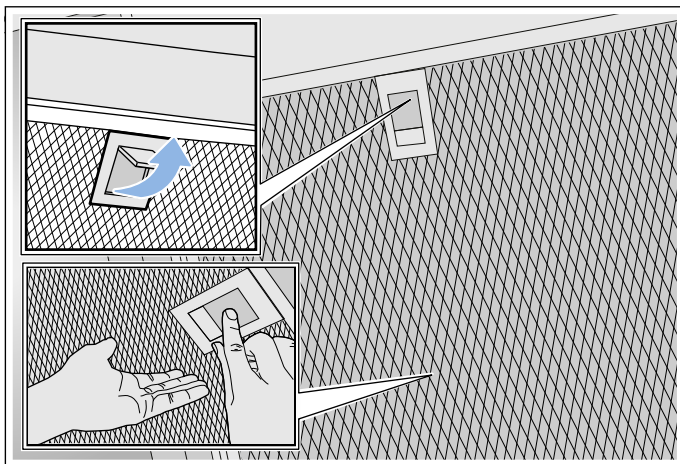
**Wskazówka:** Nowe zmywaki przed użyciem dokładnie wypłukać.

**Wskazówka:** Przestrzegać wszystkich instrukcji i ostrzeżeń, które są dołączone do środków czyszczących.

Powierzchnia	Środek czyszczący
Stal nierdzewna	Gorąca woda z detergentem: Myć zmywakiem i wytrzeć do sucha miękką ściereczką.  Powierzchnie ze stali nierdzewnej czyścić tylko w kierunku szlif.  Specjalne środki do pielęgnacji stali nierdzewnej można nabyć w serwisie lub sklepie specjalistycznym. Miękką ściereczką rozprowadzić cienką warstwę środka pielęgnacyjnego.
Powierzchnie lakierowane	Gorąca woda z detergentem: Myć wilgotnym zmywakiem i wytrzeć do sucha miękką ściereczką.  Nie używać środków czyszczących do stali nierdzewnej.
Aluminium i tworzywo sztuczne	Gorąca woda z detergentem: Czyścić miękką ściereczką.
Szkło	Płyn do mycia szyb: Czyścić miękką ściereczką. Nie używać skrobaczki do szkła.
Elementy obsługi	Gorąca woda z detergentem: Myć wilgotnym zmywakiem i wytrzeć do sucha miękką ściereczką.  Niebezpieczeństwo porażenia prądem w wyniku wniknięcia wilgoci.  Niebezpieczeństwo uszkodzenia elektroniki w wyniku wniknięcia wilgoci. Elementów obsługi nigdy nie czyścić mokrą ściereczką.  Nie używać środków czyszczących do stali nierdzewnej.

## Wymontowanie metalowego filtra przeciw tłuszczowego

1. Powoli całkowicie otworzyć front szklany. Front szklany należy chwycić po środku i przytrzymać.
2. Zwolnić blokadę i odchylić w dół metalowy filtr przeciw tłuszczowy. Drugą ręką przytrzymać filtr od spodu.
3. Wyjąć metalowy filtr przeciw tłuszczowy z mocowania.



### Wskazówki

- Tłuszcz może się gromadzić na dole metalowego filtra przeciw tłuszczowego.
- Metalowe filtry przeciw tłuszczowe należy trzymać w pozycji poziomej, aby zapobiec skapywaniu tłuszczu.

## Czyszczenie metalowego filtra przeciw tłuszczowego

Niniejsza instrukcja dotyczy wielu modeli urządzeń. Dlatego może się zdarzyć, że opisane wyposażenie nie zawsze odnosi się do danego modelu.

### **⚠ Ostrzeżenie**

#### **Niebezpieczeństwo pożaru!**

Osad z tłuszczu w filtrze przeciw tłuszczowym może się zapalić. Filtry przeciw tłuszczowe należy regularnie czyścić. Nie używać urządzenia bez filtrów przeciw tłuszczowych.

### Wskazówki

- Nie stosować agresywnych środków czyszczących zawierających kwasy lub ług.
- Zalecamy czyszczenie filtrów przeciw tłuszczowych co 2 miesiące.
- Podczas czyszczenia metalowych filtrów przeciw tłuszczowych wyczyścić wilgotną ściereczką także uchwyty filtrów w urządzeniu.
- Metalowe filtry przeciw tłuszczowe można umyć w zmywarce albo ręcznie.

### Ręcznie:

**Wskazówka:** W przypadku trudnego do usunięcia zabrudzenia zastosować specjalny środek odtłuszczający. Można go zamówić w sklepie internetowym.

- Namoczyć metalowe filtry przeciw tłuszczowe w gorącej wodzie z dodatkiem detergentu.
- Do czyszczenia użyć szczotki, następnie dokładnie wypłukać filtry.
- Metalowe filtry przeciw tłuszczowe odłożyć na chłonne podłoże i osączyć.

### W zmywarce do naczyń:

**Wskazówka:** Przy czyszczeniu w zmywarce mogą powstawać niewielkie przebarwienia. Przebarwienia nie mają żadnego wpływu na działanie metalowych filtrów przeciw tłuszczowych.

- Używać zwykłego środka do zmywania naczyń.
- Mocno zabrudzonych metalowych filtrów przeciw tłuszczowych nie czyścić razem z naczyniami.
- Metalowe filtry przeciw tłuszczowe ustawić luźno w zmywarce. Nie zaciskać metalowych filtrów przeciw tłuszczowych.
- Nie ustawiać temperatury powyżej 50°C.

## Montaż metalowego filtra przeciwłuszczonego

### **⚠ Ostrzeżenie**

#### **Niebezpieczeństwo obrażeń!**

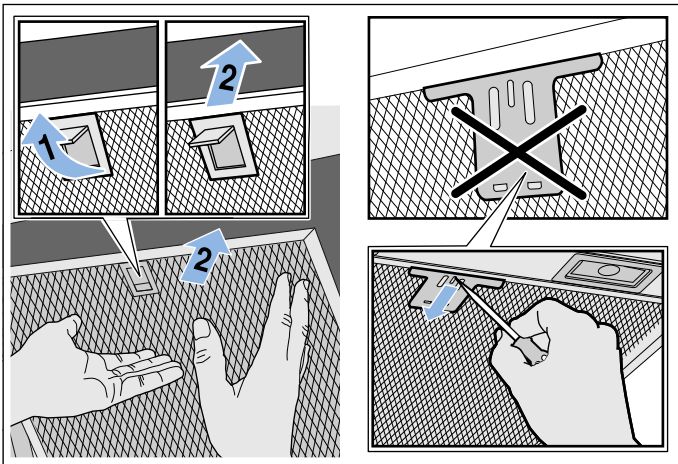
Elementy urządzenia mogą mieć ostre krawędzie. Zaleca się zakładanie rękawic ochronnych.

**Wskazówka:** Czyścić wszystkie dostępne elementy obudowy.

1. Zamontować metalowy filtr przeciwłuszczeniowy i zatrzasnąć blokadę. Drugą ręką przytrzymać metalowy filtr przeciwłuszczeniowy od spodu.

**Wskazówka:** Zwrócić uwagę na prawidłowe położenie filtrów przeciwłuszczeniowych.

2. W przypadku nieprawidłowego montażu metalowego filtra przeciwłuszczeniowego zwolnić blokadę i skorygować położenie filtra.



## ? Co robić w razie usterki?

Często można samodzielnie usunąć mniej poważne zakłócenia pracy urządzenia. Przed skontaktowaniem się z serwisem należy zwrócić uwagę na następujące wskazówki.

### **⚠ Ostrzeżenie**

#### **Niebezpieczeństwo porażenia prądem!**

Nieprawidłowo przeprowadzane naprawy stanowią poważne zagrożenie. Wyłącznie przeszkoleni technicy serwisu mogą przeprowadzać naprawy i wymieniać uszkodzone przewody przyłączeniowe. Jeśli urządzenie jest uszkodzone, należy wyciągnąć wtyczkę z gniazda lub wyłączyć bezpiecznik w skrzynce bezpiecznikowej. Wezwać serwis.

### Tabela usterek

Usterka	Możliwa przyczyna	Rozwiązanie
Urządzenie nie działa	Wtyczka nie jest włożona do gniazda	Podłączyć urządzenie do zasilania
	Przerwa w zasilaniu	Sprawdzić, czy działają inne urządzenia kuchenne
	Uszkodzony bezpiecznik	Sprawdzić w skrzynce bezpiecznikowej, czy bezpiecznik urządzenia jest sprawny
Nie działa oświetlenie.	Diody LED są uszkodzone.	Wezwać serwis.
Nie działa oświetlenie przycisków.	Uszkodzona jest jednostka sterująca.	Skontaktować się z serwisem.

### Lampy LED

Wymiany uszkodzonych lamp LED może dokonać wyłącznie producent, serwis lub specjalista z odpowiednimi uprawnieniami (instalator elektryczny).

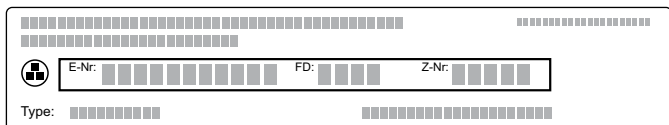
### **⚠ Ostrzeżenie**

#### **Niebezpieczeństwo obrażeń!**


Światło emitowane przez lampy LED jest bardzo jaskrawe i może uszkodzić wzrok (grupa ryzyka 1). Nie patrzeć bezpośrednio na włączone lampy LED dłużej niż przez 100 sekund.



Pracownikowi serwisu należy podać symbol produktu (nr E) oraz numer fabryczny (nr FD) urządzenia, aby mógł on udzielić kompetentnej pomocy. Tabliczka znamionowa z tymi numerami znajduje się na górze urządzenia.



Można tu wpisać dane urządzenia i numer telefonu serwisu, aby w razie konieczności szybko je odnaleźć.

Nr E	Nr FD
<b>Serwis</b> 	

Należy pamiętać, że wezwanie technika serwisu w przypadku nieprawidłowej obsługi urządzenia jest odpłatne również w okresie gwarancyjnym.

Adresy serwisów wszystkich krajów znajdują się w załączonym spisie autoryzowanych serwisów.

**Zlecenie naprawy oraz pomoc w razie usterki**  
**PL** 801 191 534

Warto zaufać kompetencjom producenta. Dzięki temu mają Państwo gwarancję, że naprawy zostaną wykonane przez przeszkolonych techników serwisu, którzy dysponują oryginalnymi częściami zamiennymi do danego urządzenia.

## Wyposażenie

(nie wchodzi w zakres dostawy)

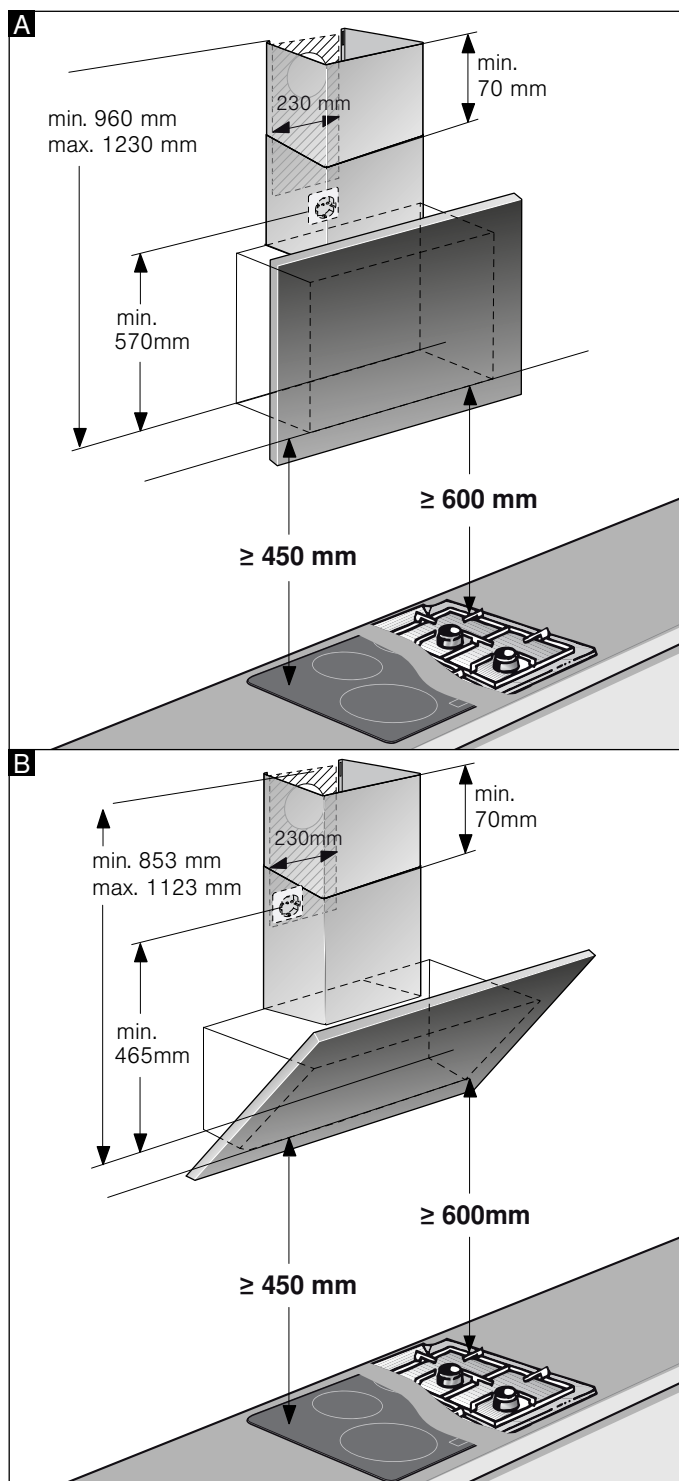
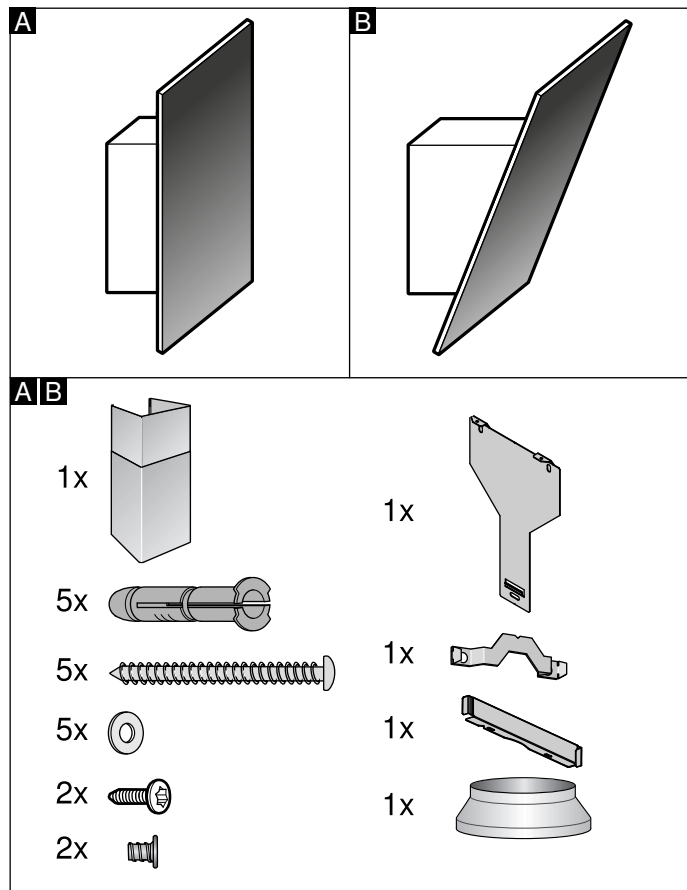
**Wskazówka:** Niniejsza instrukcja dotyczy różnych modeli urządzenia. Możliwe, że wymienione zostało wyposażenie, którego nie ma w danym urządzeniu.

**Wskazówka:** Należy przestrzegać instrukcji montażu wyposażenia.

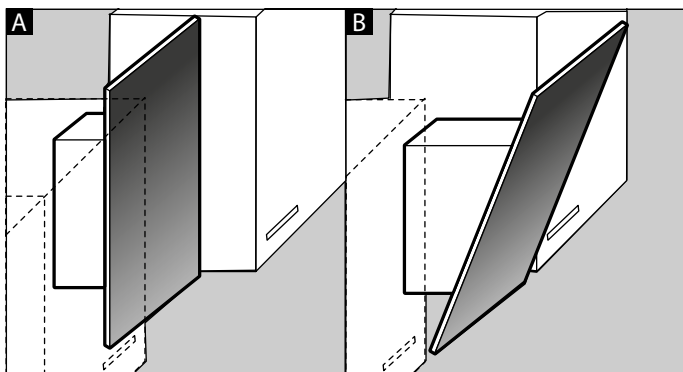
Wyposażenie	Numer katalogowy
Zestaw podstawowy do obiegu zamkniętego (dymnik płaski z kominem)	LZ10AFU00
Filtry zapasowe do zestawu podstawowego	LZ10AFA00
Zestaw podstawowy do obiegu zamkniętego (dymnik płaski bez komina)	LZ10AFT00
Filtry zapasowe do zestawu podstawowego	LZ10AFA00
Zestaw podstawowy do obiegu zamkniętego (dymnik skośny z kominem)	LZ10AKU00
Filtry zapasowe do zestawu podstawowego	LZ10AKA00
Zestaw podstawowy do obiegu zamkniętego (dymnik skośny bez komina)	LZ10AKT00
Filtry zapasowe do zestawu podstawowego	LZ10AKA00
Zestaw podstawowy do obiegu zamkniętego z filtrem nadającym się do regeneracji (dymnik płaski z kominem)	LZ10AFS00
Zestaw podstawowy do obiegu zamkniętego z filtrem nadającym się do regeneracji (dymnik skośny z kominem)	LZ10AKS00
Zestaw podstawowy do obiegu zamkniętego z filtrem nadającym się do regeneracji (dymnik płaski bez komina)	LZ10AFR00
Zestaw podstawowy do obiegu zamkniętego z filtrem nadającym się do regeneracji (dymnik skośny bez komina)	LZ10AKR00
Moduł obiegu zamkniętego CleanAir	LZ10AXC50
Filtry zapasowe do modułu obiegu zamkniętego CleanAir (bez możliwości regeneracji)	LZ56200
Filtry zapasowe do modułu obiegu zamkniętego CleanAir (z możliwością regeneracji)	LZ00XP00

# INSTRUKCJA MONTAŻU

- Urządzenie przeznaczone jest do montażu na ścianie.
- Jeżeli okap kuchenny będzie użytkowany w trybie obiegu otwartego, należy zamontować obudowę kominową.  
Jeżeli okap kuchenny będzie użytkowany w trybie obiegu zamkniętego, należy zamontować wyposażenie dodatkowe. Należy wówczas przestrzegać dołączonej instrukcji instalacji. Montaż obudowy kominowej nie jest konieczny w przypadku trybu obiegu zamkniętego.
- W przypadku dodatkowego wyposażenia specjalnego przestrzegać dołączonej instrukcji instalacji.
- Powierzchnie urządzenia są wrażliwe. Podczas instalowania unikać uszkodzenia urządzenia.



**Wskazówka:** Zalecamy zawieszenie okapu kuchennego w taki sposób, aby dolna krawędź osłony szklanej tworzyła jedną linię z dolną krawędzią sąsiadujących szafek górnych. Upewnić się, że zachowane są podane odstępy bezpieczeństwa w odniesieniu do płyty grzewczej.



## **⚠ Ważne wskazówki dotyczące bezpieczeństwa**

Należy dokładnie przeczytać niniejszą instrukcję. Zapoznanie się z nią pozwoli na bezpieczne i właściwe użytkowanie urządzenia. Instrukcję obsługi i montażu należy zachować do późniejszego wglądu lub dla kolejnego użytkownika.

Po rozpakowaniu należy sprawdzić stan urządzenia. Nie podłączać, jeśli urządzenie zostało uszkodzone podczas transportu.

Bezpieczeństwo podczas użytkowania zapewnione jest tylko po prawidłowym zamontowaniu zgodnie z instrukcją montażu. Monter jest odpowiedzialny za prawidłowe działanie w miejscu instalacji urządzenia.

Powierzchnie urządzenia są wrażliwe. Podczas instalowania unikać uszkodzenia urządzenia.

Szerokość okapu kuchennego musi odpowiadać co najmniej szerokości płyty grzewczej.

Przy instalowaniu należy przestrzegać aktualnie obowiązujących przepisów budowlanych oraz przepisów lokalnego zakładu energetycznego.

### **⚠ Ostrzeżenie**

#### **Niebezpieczeństwo pożaru!**

- Osad z tłuszczu w filtrze przeciw tłuszczowemu może się zapalić. Należy przestrzegać podanych odstępów bezpieczeństwa, aby zapobiec przegrzaniu. Przestrzegać wskazówek dotyczących użytkowanego urządzenia kuchennego. W przypadku używania zespolonej kuchenki gazowej i elektrycznej, obowiązuje największy podany odstęp.
- Osad z tłuszczu w filtrze przeciw tłuszczowemu może się zapalić. Nie używać w pobliżu urządzenia źródeł otwartego ognia (np. przy flambiowaniu). Urządzenie można zainstalować w pobliżu pieca opalanego paliwem stałym (np. drewnem lub węglem) tylko wtedy, gdy występuje zamknięta, zamocowana na stałe osłona ochronna. Nie może dochodzić do iskrzenia.

Przy odprowadzaniu powietrza wylotowego należy przestrzegać urzędowych i prawnych przepisów (np. ustawy budowlanej).

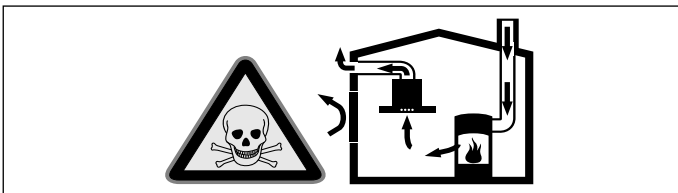
**⚠ Ostrzeżenie****Śmiertelne niebezpieczeństwo!**

Odprowadzane gazy pochodzące ze spalania mogą być przyczyną zatrucia. Powietrza wylotowego nie wolno kierować do kominia odprowadzającego spaliny lub dym z użytkowanych jeszcze palenisk, ani do kanału wentylacyjnego pomieszczeń, w których stoją piece z paleniskami. Jeżeli powietrze wylotowe ma być kierowane do nieużytkowanego już kominia odprowadzającego spaliny lub dym, to należy uzyskać zgodę okręgowego kominiarza.

**⚠ Ostrzeżenie****Zagrożenie życia!**

Odprowadzane gazy pochodzące ze spalania mogą być przyczyną zatrucia.

Należy zadbać o dostateczną ilość doprowadzanego powietrza, jeżeli urządzenie pracujące w trybie obiegu otwartego jest użytkowane jednocześnie z zależnym od dopływu powietrza urządzeniem spalającym.

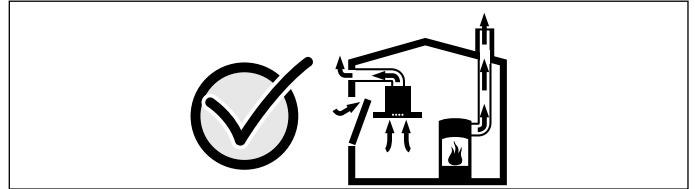


Zależne od powietrza w pomieszczeniu urządzenia spalające (np. grzejniki na gaz, olej, drewno lub węgiel, przepływowe podgrzewacze wody i inne podgrzewacze wody) pobierają powietrze do spalania z pomieszczenia, w którym się znajdują, a spaliny odprowadzają przez układ wylotowy (np. komin) na zewnątrz.

Włączenie okapu kuchennego powoduje zasysanie powietrza w kuchni i sąsiadujących pomieszczeniach – bez wystarczającej wentylacji powstanie podciśnienie. Trujące gazy z kominia lub ciągu wentylacyjnego uwalniane są do pomieszczeń mieszkalnych.

- Z tego względu należy zadbać o dostateczną ilość doprowadzanego powietrza.
- Sam wywietrznik ścienny nie zapewnia utrzymania wartości granicznej.

Praca bez zagrożeń możliwa jest, jeśli w miejscu ustawienia urządzenia spalającego nie zostanie przekroczone podciśnienie 4 Pa (0,04 mbar). Taką wartość można osiągnąć, jeśli powietrze potrzebne do spalania będzie dostarczane przez otwory niezamykane na stałe (np. drzwi, okna, wywietrzniki ścienne) lub za pomocą innych środków technicznych.



Należy zasięgnąć porady kominiarza, który może ocenić instalację wentylacyjną budynku i zaproponować odpowiednie sposoby wentylacji.

Jeżeli okap stosowany jest wyłącznie w trybie obiegu zamkniętego, możliwa jest jego praca bez ograniczeń.

**⚠ Ostrzeżenie****Zagrożenie życia!**

Odprowadzane gazy pochodzące ze spalania mogą być przyczyną zatrucia. W przypadku instalacji wentylacji z urządzeniem spalającym połączonym z kominem należy dopilnować, aby zasilanie wyciągu energią elektryczną posiadało odpowiedni wyłącznik bezpieczeństwa.

**⚠ Ostrzeżenie****Niebezpieczeństwo obrażeń!**

- Elementy urządzenia mogą mieć ostre krawędzie. Zaleca się zakładanie rękawic ochronnych.
- Jeśli urządzenie nie jest prawidłowo przymocowane, może spaść. Wszystkie elementy mocujące muszą być zamontowane starannie i dokładnie.
- Urządzenie jest ciężkie. Do przenoszenia urządzenia potrzebne są 2 osoby. Używać wyłącznie odpowiednich narzędzi pomocniczych.
- Wszelkie zmiany i modyfikacje w zakresie układu elektrycznego lub konstrukcji mechanicznej są niebezpieczne i mogą być przyczyną nieprawidłowego działania urządzenia. Nie dokonywać żadnych zmian w zakresie układu elektrycznego lub konstrukcji mechanicznej.

**⚠ Ostrzeżenie****Niebezpieczeństwo na skutek magnetyzmu!**

We froncie urządzenia znajdują się magnesy trwałe. Mogą one mieć wpływ na działanie implantów elektronicznych, np. rozruszników serca lub pomp insulinowych. Osoby noszące elektroniczne implanty powinny zachować minimalny odstęp 10 cm od frontu urządzenia.

**⚠ Ostrzeżenie****Niebezpieczeństwo porażenia prądem elektrycznym!**

- Elementy urządzenia mogą mieć ostre krawędzie. Może to doprowadzić do uszkodzenia przewodu przyłączeniowego. Nie zaginać ani nie zaciskać kabla przyłączeniowego podczas instalowania.
- Odłączenie urządzenia od zasilania musi być możliwe w każdej chwili. Urządzenie można podłączyć wyłącznie do gniazda z uziemieniem, zainstalowanego zgodnie z przepisami. Jeżeli po zabudowaniu urządzenia nie będzie dostępu do wtyczki, wówczas w stałej instalacji elektrycznej należy uwzględnić rozłącznik izolacyjny faz zgodnie z obowiązującymi przepisami dotyczącymi instalacji. Jedynie osoba z uprawnieniami elektryka może dokonać stałej instalacji elektrycznej. Zalecamy zainstalowanie wyłącznika różnicowo-prądowego (wyłącznik RP) w obwodzie elektrycznym zasilania urządzenia.

**⚠ Ostrzeżenie****Niebezpieczeństwo porażenia prądem!**

Nieprawidłowo przeprowadzane naprawy stanowią poważne zagrożenie. Wyłącznie przeszkoleni technicy serwisu mogą przeprowadzać naprawy i wymieniać uszkodzone przewody przyłączeniowe. Jeśli urządzenie jest uszkodzone, należy wyciągnąć wtyczkę z gniazda lub wyłączyć bezpiecznik w skrzynce bezpiecznikowej. Wezwać serwis.

**⚠ Ostrzeżenie****Niebezpieczeństwo uduszenia!**

Opakowanie jest niebezpieczne dla dzieci. Nie pozwalać dzieciom na zabawę opakowaniem.

**Wskazówki ogólne****Sprawdzenie ściany**

- Ściana musi być płaska, pionowa i odznaczać się dostateczną nośnością.
- Głębokość otworów musi odpowiadać długości śrub. Kołki rozporowe muszą być mocno osadzone.
- Dołączone śruby i kołki rozporowe są przeznaczone do litych ścian murowanych. W przypadku innych konstrukcji ściany (np. płyty gipsowe, beton porowaty, cegła Poroton) należy zastosować odpowiedni materiał do mocowania.
- Maksymalny ciężar okapu wynosi **40 kg**.

**Podłączenie do sieci elektrycznej****⚠ Ostrzeżenie****Niebezpieczeństwo porażenia prądem elektrycznym!**

Elementy urządzenia mogą mieć ostre krawędzie. Może to doprowadzić do uszkodzenia przewodu przyłączeniowego. Nie zaginać ani nie zaciskać kabla przyłączeniowego podczas instalowania.

Niezbędne dane przyłączeniowe znajdują się na tabliczce znamionowej na górze urządzenia.

**Długość przewodu przyłączeniowego: ok. 1,30 m**

Urządzenie spełnia wymogi WE w sprawie układów przeciwzakłóceń.

**⚠ Ostrzeżenie****Niebezpieczeństwo porażenia prądem!**

Odłączenie urządzenia od zasilania musi być możliwe w każdej chwili. Urządzenie można podłączyć wyłącznie do gniazda z uziemieniem, zainstalowanego zgodnie z przepisami. Jeżeli po zabudowaniu urządzenia nie będzie dostępu do wtyczki, wówczas w stałej instalacji elektrycznej należy uwzględnić rozłącznik izolacyjny faz zgodnie z obowiązującymi przepisami dotyczącymi instalacji. Jedynie osoba z uprawnieniami elektryka może dokonać stałej instalacji elektrycznej. Zalecamy zainstalowanie wyłącznika różnicowo-prądowego (wyłącznik RP) w obwodzie elektrycznym zasilania urządzenia.



## Instalacja

### Przygotowanie do instalacji

#### Uwaga!

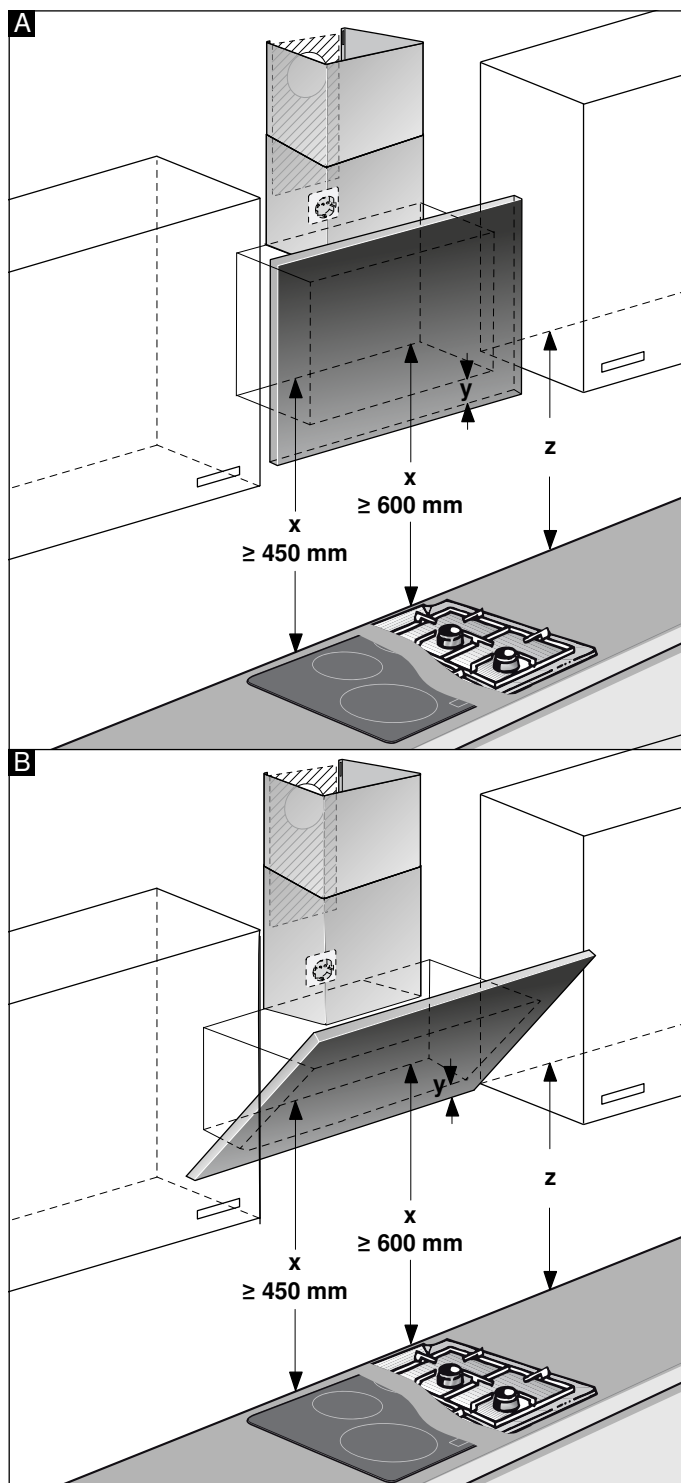
Upewnić się, że w obszarze nawierceń nie ma przewodów elektrycznych, rur gazowych ani przewodów doprowadzających wodę.

Jeżeli okap kuchenny będzie użytkowany w trybie obiegu otwartego, należy zamontować obudowę kominową.

Jeżeli okap kuchenny będzie użytkowany w trybie obiegu zamkniętego, należy zamontować wyposażenie dodatkowe. Należy wówczas przestrzegać dołączonej instrukcji instalacji. Montaż obudowy kominowej nie jest konieczny w przypadku trybu obiegu zamkniętego.

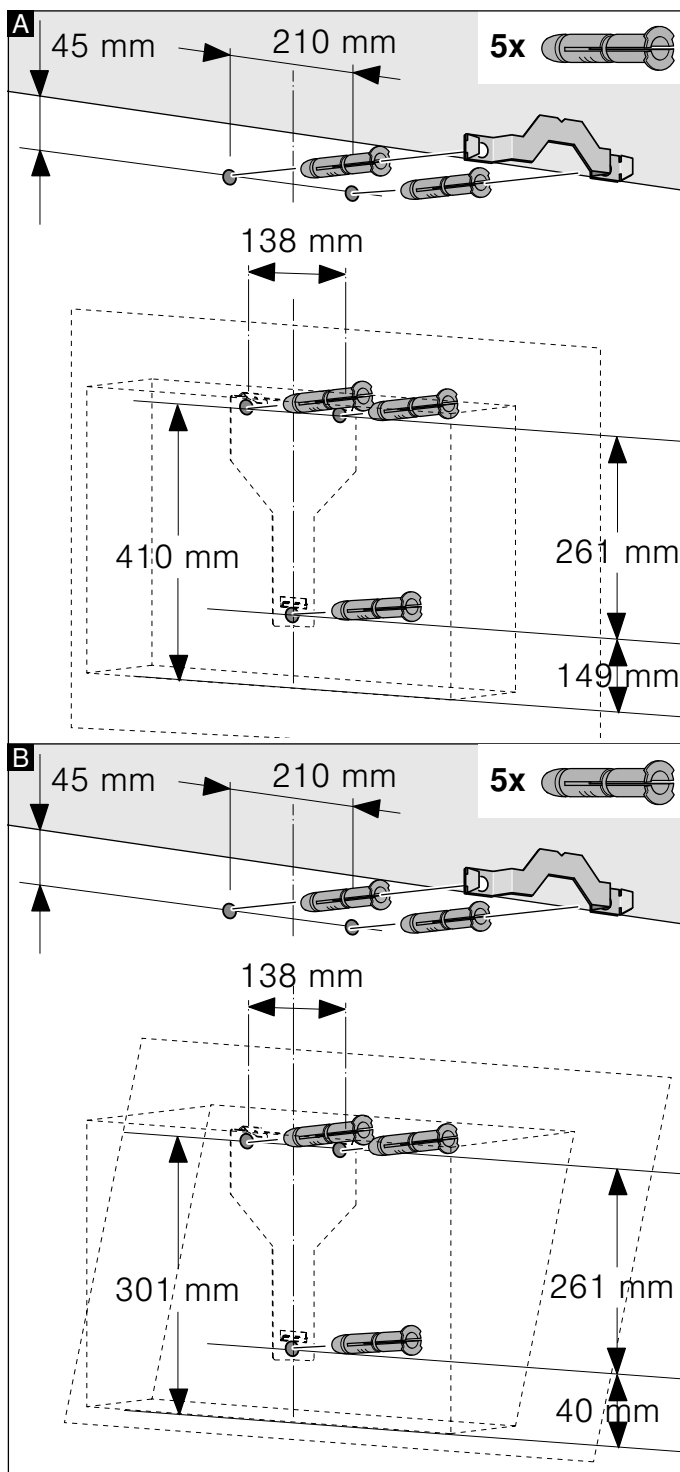
1. Ustalić pozycję okapu kuchennego i zaznaczyć na ścianie położenie dolnej krawędzi urządzenia. Określić przy tym środek, przyjmując za punkt odniesienia płytę grzewczą.

**Wskazówka:** Zalecamy zawieszenie okapu kuchennego w taki sposób, aby dolna krawędź osłony szklanej tworzyła jedną linię z dolną krawędzią sąsiadujących szafek górnych. Upewnić się, że zachowane są podane odstępki bezpieczeństwa w odniesieniu do płyty grzewczej.

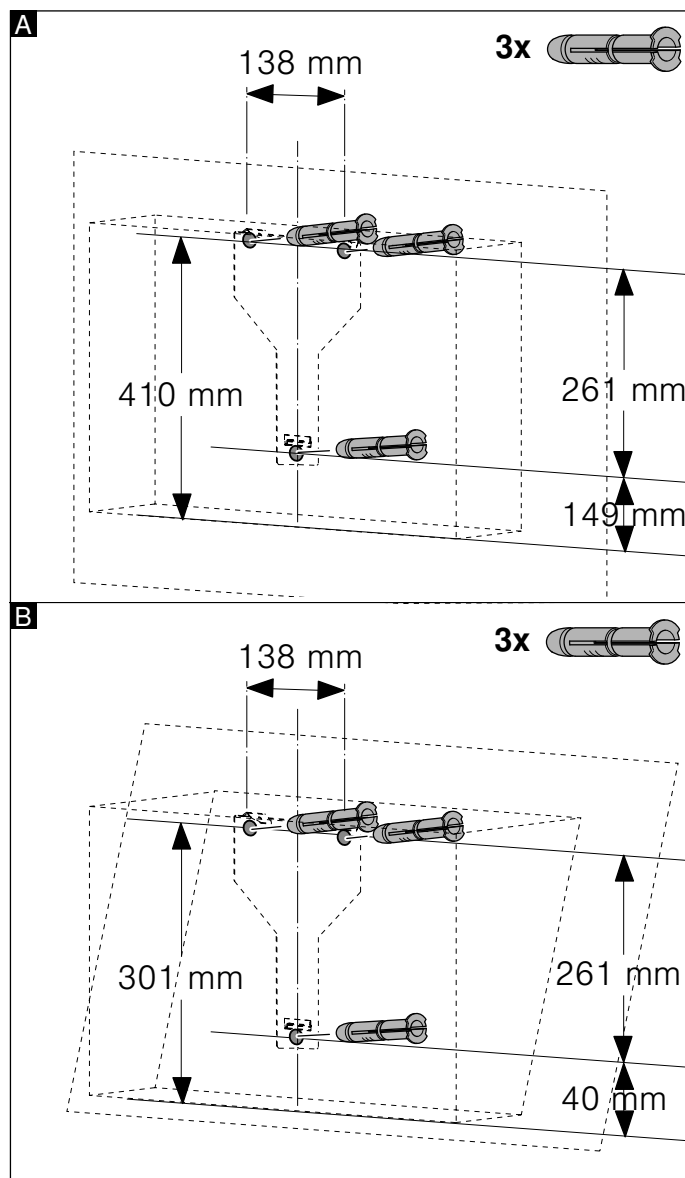


2. Przyłożyć szablon do zaznaczonej linii i przymocować. Zaznaczyć pozycje dla śrub. W celu zamontowania obudowy kominowej szablon należy rozciąć wzdłuż zaznaczonej linii przecięcia.
3. Wywiercić otwory o  $\varnothing 8$  mm i głębokości 80 mm dla zamocowań, usunąć szablon i wcisnąć kołki rozporowe tak, aby ich brzeg był w jednej płaszczyźnie ze ścianą.

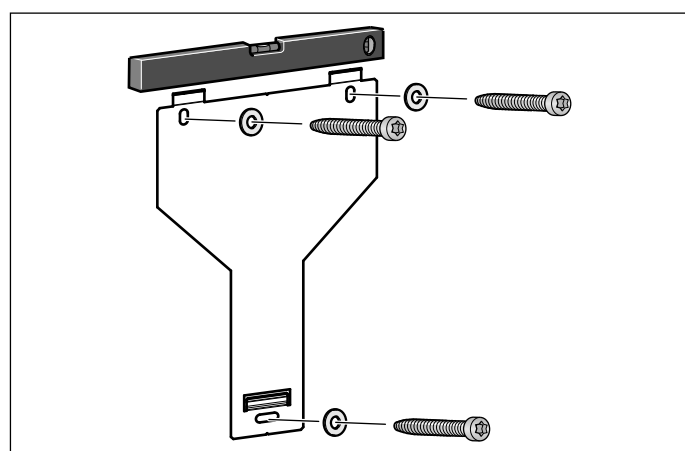
### Montaż z obudową kominową



### Montaż bez obudowy kominowej



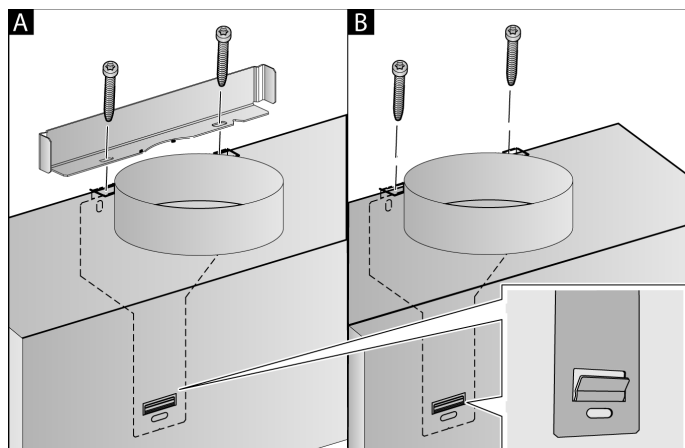
### Instalacja



Przykręcić ręcznie stelaż do zawieszenia okapu kuchennego, wypoziomować za pomocą poziomnicy i dokręcić.

## Zawieszenie i wypoziomowanie urządzenia

1. Folię ochronną ściągnąć z urządzenia najpierw z tyłu, a po montażu całkowicie.
2. Urządzenie zawiesić w taki sposób, aby zatrzasnęło się na zawieszaniach.
3. W razie potrzeby można przesunąć urządzenie w prawo lub lewo.
4. Dokręcić śruby służące do zawieszenia urządzenia. Przytrzymać przy tym kątownik. **A**



5. Jeśli kanał nie będzie montowany, obie śruby zabezpieczające przykręcić bez kątownika. **B**

## Mocowanie połączeń rurowych

Jeżeli okap kuchenny będzie użytkowany w trybie obiegu otwartego, należy wykonać połączenie rurowe. Jeżeli okap kuchenny będzie użytkowany w trybie obiegu zamkniętego, należy zamontować wyposażenie dodatkowe. Przestrzegać dołączonej instrukcji instalacji.

**Wskazówka:** Zastosowanie rury aluminiowej wymaga wcześniejszego wygładzenia obszaru połączenia.

### Rura powietrza wylotowego Ø 150 mm (wielkość zalecana)

Rurę powietrza wylotowego zamontować bezpośrednio na króćcu i uszczelnić.

### Rura powietrza wylotowego Ø 120 mm

1. Króciec redukcyjny przymocować bezpośrednio do króćca powietrza.
2. Rurę powietrza wylotowego przymocować na króćcu redukcyjnym.
3. Obydwa miejsca połączenia odpowiednio uszczelnić.

## Montaż obudowy kominowej

Jeżeli okap kuchenny będzie użytkowany w trybie obiegu otwartego, należy zamontować obudowę kominową.

Montaż obudowy kominowej nie jest konieczny w przypadku trybu obiegu zamkniętego.

### **! Ostrzeżenie**

#### Niebezpieczeństwo obrażeń!

podczas instalacji ze względu na ostre krawędzie. Podczas instalacji urządzenia zawsze nosić rękawice ochronne.

### **! Ostrzeżenie**

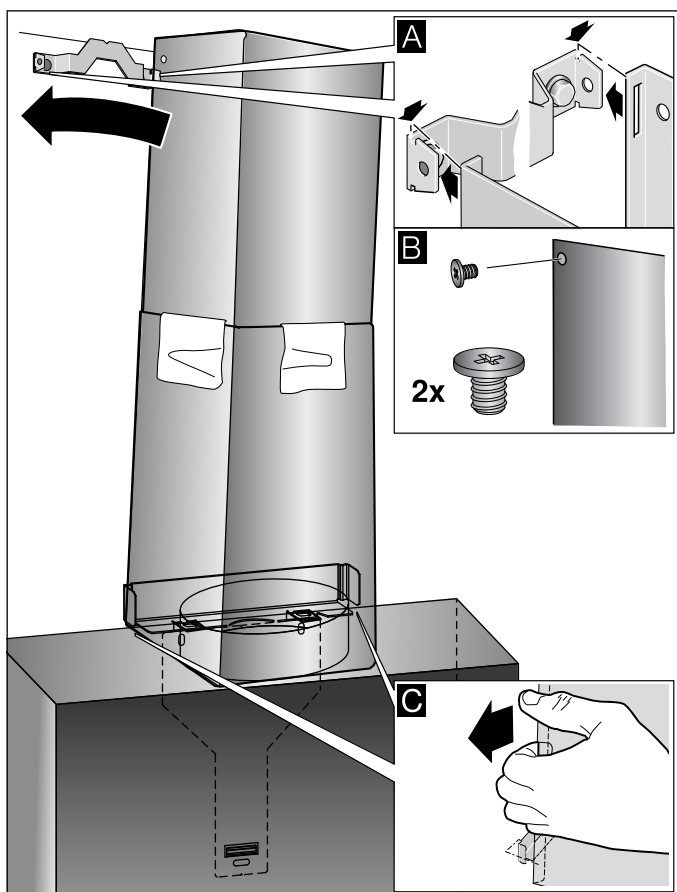
#### Niebezpieczeństwo porażenia prądem elektrycznym!

Elementy urządzenia mogą mieć ostre krawędzie. Może to doprowadzić do uszkodzenia przewodu przyłączeniowego. Nie zaginać ani nie zaciskać kabla przyłączeniowego podczas instalowania.

1. Rozłączyć części obudowy kominowej. W tym celu ściągnąć taśmę klejącą.
2. Ściągnąć folię ochronną z obu części obudowy kominowej.
3. Zsunąć obydwie części obudowy kominowej.

#### Wskazówki

- Zadrapaniom można zapobiec, nakładając dla ochrony papier na krawędzie zewnętrznej obudowy kominowej.
  - Szczeliny wewnętrznej obudowy kominowej skierować do dołu.
4. Obudowy kominowe nałożyć na urządzenie.
  5. Wewnętrzną obudowę kominową przesunąć do góry, zawiesić po lewej i prawej stronie na kątowniku mocującym i zablokować do dołu. **A**
  6. Obudowę kominową przykręcić z boku dwiema śrubami do kątownika mocującego. **B**



7. Dolną obudowę kominową zatrzasnąć na kątowniku. Nie doprowadzić do uszkodzenia przewodu przyłączeniowego! **C**

**Wskazówka:** Jeżeli zamontowane zostało wyposażenie dodatkowe do obiegu zamkniętego, a okap jest użytkowany bez obudowy kominowej, przewód należy nawinąć na króciec.

BSH Hausgeräte GmbH  
Carl-Wery-Straße 34, 81739 München  
GERMANY

[siemens-home.bsh-group.com](https://siemens-home.bsh-group.com)

Wyprodukowano przez BSH Hausgeräte GmbH na warunkach licencji na korzystanie ze znaku towarowego Siemens AG



9001158969 970606