

Amica

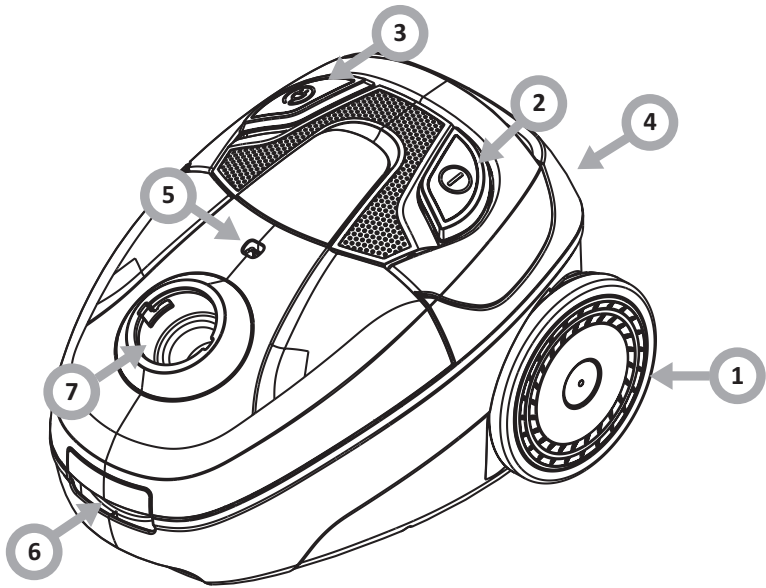
Odkurzacz Yugo

VM 1045
VM 1046
VM 1047



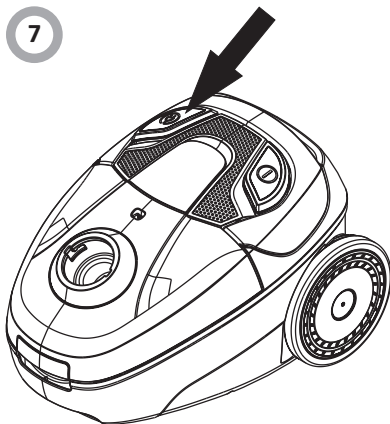
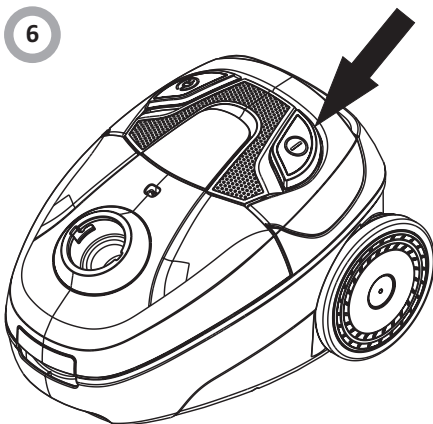
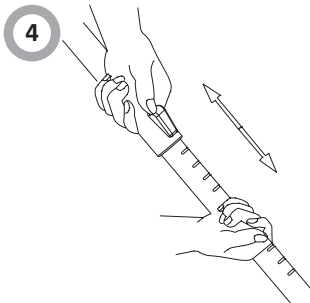
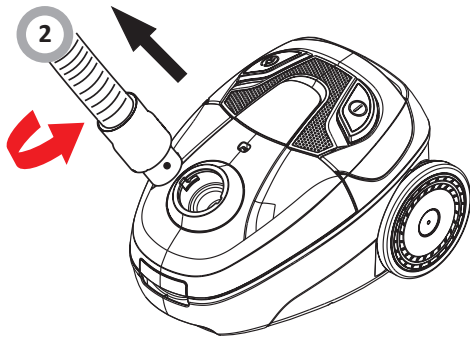
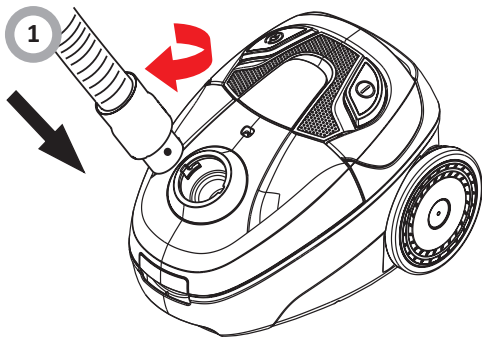
PL	INSTRUKCJA OBSŁUGI.....	6
EN	OPERATING INSTRUCTIONS.....	12

1

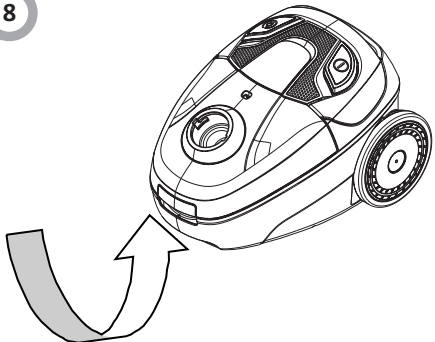


2

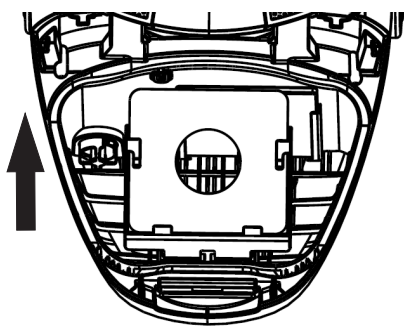




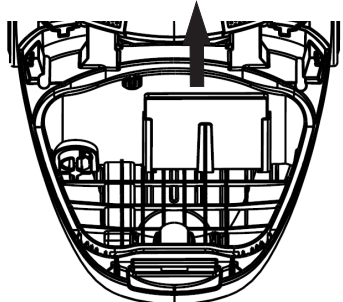
8



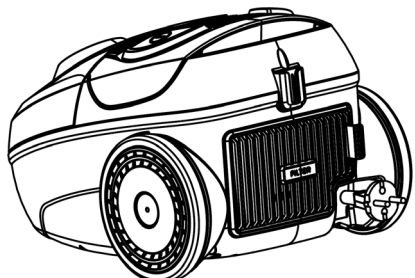
9



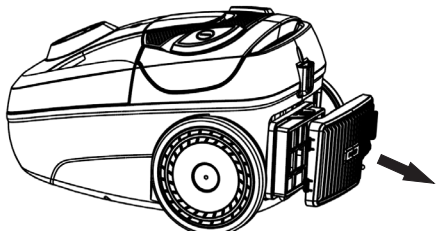
10



11



12



3

SPIS TREŚCI

WSKAZÓWKI DOTYCZĄCE BEZPIECZEŃSTWA UŻYTKOWANIA.....	6
USUWANIE / ZŁOMOWANIE ZUŻYTEGO SPRZĘTU.....	9
OPIS WYROBU.....	10
OBSŁUGA.....	10
CZYSZCZENIE I KONSERWACJA.....	11
GWARANCJA, OBSŁUGA POSPRZEDAŻOWA.....	11

CONTENTS

SAFETY INSTRUCTIONS FOR USE.....	12
DISPOSING/SCRAPPING OF USED EQUIPMENT.....	14
DESCRIPTION OF THE APPLIANCE.....	15
OPERATION.....	15
CLEANING AND MAINTANCE.....	16
WARRANTY AND AFTER SALES SERVICE.....	16

GRATULUJEMY WYBORU SPRZĘTU MARKI AMICA

Urządzenie Amica to połączenie wyjątkowej łatwości obsługi i doskonałej efektywności. Po przeczytaniu niniejszej instrukcji, obsługa odkurzacza nie będzie problemem.

Prosimy Państwa o uważną lekturę instrukcji obsługi przed uruchomieniem urządzenia. Przestrzeganie zawartych w niej wskazówek uchroni Państwa przed niewłaściwym użytkowaniem. Należy dokładnie przestrzegać instrukcji obsługi w celu uniknięcia niebezpiecznych wypadków.

THANK YOU FOR PURCHASING AN AMICA APPLIANCE

Your Amica appliance is exceptionally easy to use and extremely efficient. Before being packaged and leaving the manufacturer, the appliance was thoroughly checked with regard to safety and functionality.

Before using the appliance, please carefully read these Operating Instructions.

Oświadczenie producenta

Producent deklaruje niniejszym, że wyrób ten spełnia zasadnicze wymagania wymienionych poniżej dyrektyw europejskich:

- dyrektywy niskonapięciowej **2014/35/UE**
- dyrektywy kompatybilności elek tro ma gne tycz nej **2014/30/UE**
- dyrektywy ekoprojektowania **2009/125/UE**
- dyrektywy RoHS **2011/65/UE**

i dlatego wyrób został oznakowany **CE** oraz została wystawiona dla niego deklaracja zgodności udostępniana organom nadzorującym rynek.

Manufacturer's Declaration

The manufacturer hereby declares that this product meets the requirements of the following European directives:

- Low Voltage Directive **2014/35/EC**
- Electromagnetic Compatibility (EMC) Directive **2014/30/EC**
- ErP Directive **2009/125/EC**
- Directive RoHS **2011/65/EC**

and has thus been marked with the symbol **CE** and been issued with a declaration of compliance made available to market regulators.

Uwaga! Aby zminimalizować ryzyko powstania pożaru, porażenia prądem lub uszkodzenia ciała:

- Uważnie przeczytaj tę instrukcję przed użytkowaniem urządzenia.
- Dzieci nie zdają sobie sprawy z niebezpieczeństw, które mogą powstać podczas używania urządzeń elektrycznych; dlatego trzymaj urządzenie poza zasięgiem dzieci.
- Nie zanurzaj korpusu urządzenia w wodzie lub innych cieczach. Zanurzenie w wodzie może spowodować porażenie prądem elektrycznym.
- W przypadku zalania wodą zewnętrznych elementów urządzenia, przed ponownym włączeniem urządzenia do sieci dokładnie je wysusz. Nie dotykaj mokrych powierzchni mających kontakt z podłączonym do zasilania urządzeniem, należy natychmiast odłączyć je od zasilania.
- Nie używaj urządzenia, jeżeli wykazuje ono jakiegokolwiek oznaki uszkodzenia przewodu przyłączeniowego lub jeżeli urządzenie zostało upuszczone na podłogę.
- Po użyciu zawsze wyciągaj wtyczkę z gniazdka a także w przypadku jakiegokolwiek niewłaściwego działania, przed czyszczeniem lub przed wymianą akcesoriów.
- Przy wyciąganiu wtyczki z gniazdka ściennego nigdy nie ciągnij za przewód tylko za wtyczkę jednocześnie trzymając drugą ręką gniazdko sieciowe.
- Urządzenie jest wykonane w II klasie ochrony przeciwporażeniowej.
- Nie próbuj usuwać żadnych części obudowy.
- Aby uniknąć uszkodzenia przewodu zasilającego nie umieszczaj go ponad ostrymi krawędziami, ani w pobliżu gorących powierzchni.
- Nie wystawiaj urządzenia na deszcz lub wilgoć i nie używaj urządzenia na zewnątrz. Nie obsługuj urządzenia mokrymi rękoma.
- Jeżeli przewód sieciowy lub wtyczka ulegną uszkodzeniu, to powinny one być wymienione przez specjalistyczny zakład naprawczy w celu uniknięcia zagrożenia.
- Używanie akcesoriów, które nie zostały dostarczone wraz z produktem może doprowadzić do uszkodzenia urządzenia.

WSKAZÓWKI DOTYCZĄCE BEZPIECZEŃSTWA UŻYTKOWANIA

- Nigdy nie stawiaj urządzenia na gorących powierzchniach.
- Nigdy nie zostawiaj urządzenia podłączonego do sieci bez nadzoru.
- Niniejszy sprzęt nie jest przeznaczony do użytkowania przez osoby (w tym dzieci) o ograniczonej zdolności fizycznej, czuciowej lub psychicznej, lub osoby o braku doświadczenia lub znajomości sprzętu, chyba że odbywa się to pod nadzorem lub zgodnie z instrukcją użytkowania sprzętu, przekazaną przez osoby odpowiadające za ich bezpieczeństwo. Należy zwracać uwagę na dzieci, by nie bawiły się urządzeniem.
- Wyciągaj wtyczkę z gniazda sieciowe przed zmianą akcesoriów.
- To urządzenie może być używane przez dzieci w wieku 8 lat i starsze, przez osoby o ograniczonej zdolności fizycznej, czuciowej lub psychicznej oraz osoby o braku doświadczenia lub znajomości sprzętu, gdy są one nadzorowane lub zostały poinstruowane na temat korzystania z urządzenia w sposób bezpieczny i znają zagrożenia związane z użytkowaniem urządzenia. Dzieci nie powinny bawić się urządzeniem. Czyszczenie i konserwacja urządzenia nie powinna być wykonywana przez dzieci chyba że ukończyły 8 lat i są nadzorowane przez odpowiednią osobę.
- Nie ciągnij odkurzacza ani nie przenoś go trzymając za przewód, nie używaj przewodu jako uchwytu, nie zamykaj drzwi przytrzymując przewód i nie przeciągaj przewodu nad ostrymi krawędziami. Uważaj, aby odkurzacze nie przejeżdżał po przewodzie.
- Nie wkładaj żadnych przedmiotów w otwory w odkurzaczu. Nie używaj odkurzacza, kiedy jakikolwiek otwór jest zablokowany, pozbywaj się kurzu, kłaczek, włosów i wszystkiego, co może zredukować przepływ powietrza.
- Trzymaj włosy, luźne części ubrania, palce i inne części ciała z daleka od otworów i części ruchomych.
- Nie używaj odkurzacza do zbierania łatwopalnych substancji, takich jak benzyna i nie używaj go w takich miejscach, gdzie podobne substancje mogą być obecne.

- Trzymaj za wtyczkę przy zwijaniu się kabla. Nie pozwól, aby wtyczka była puszczone luzem podczas zwijania.
- Nie zbieraj żadnych przedmiotów, które palą się lub dymią, takich jak papierosy, zapałki, lub gorące popioły.
- Nie używaj odkurzacza bez założonego worka do kurzu i/lub filtrów.
- Jeżeli otwór, który zasysa powietrze, wąż ssący lub rura teleskopowa są zatkane, powinieneś natychmiast wyłączyć odkurzacza. Przed ponownym włączeniem odkurzacza usuń najpierw blokujący przedmiot.
- Nie używaj odkurzacza zbyt blisko grzejników, kaloryferów, niedopałków papierosów itp.
- Zanim włączysz wtyczkę do gniazdka sieciowego, upewnij się, czy masz suche ręce.
- Zanim zaczniesz używać odkurzacza, usuń ostre przedmioty z podłogi, aby uniknąć uszkodzenia worka na kurz.
- Nie odkurzaj drobnych pyłów jak: mąka, gips, tonery drukarek itp., gdyż może to doprowadzić do zapchania filtrów i uszkodzenia odkurzacza.
- Ten odkurzacza jest wyposażony w zwijacz przewodu przyłączeniowego.
- Aby włączyć urządzenie naciśnij włącznik (Rys.1, poz. 2). Całkowite wyłączenie urządzenia jest możliwe poprzez odłączenie urządzenia od zasilania.



ROZPAKOWANIE

Urządzenie na czas transportu zostało zabezpieczone przed uszkodzeniem. Po rozpakowaniu urządzenia prosimy Państwa o usunięcie elementów opakowania w sposób niezagrażający środowisku. Wszystkie materiały zastosowane do opakowania są nieszkodliwe dla środowiska naturalnego, w 100% nadają się do odzysku i oznakowano je odpowiednim symbolem.

Uwaga! Materiały opakowaniowe (woreczki polietylenowe, kawałki styropianu itp.) należy w trakcie rozpakowywania trzymać z dala od dzieci.



To urządzenie jest oznaczone zgodnie z Dyrektywą Europejską 2012/19/UE oraz polską Ustawą o zużyтым sprzęcie elektrycznym i elektronicznym symbolem przekreślonego kontenera na odpady. Takie oznakowanie informuje, że sprzęt ten, po okresie jego użytkowania, nie może być umieszczany łącznie z innymi odpadami pochodzącymi z gospodarstwa domowego.

Użytkownik jest zobowiązany do oddania go prowadzącym zbieranie zużytego sprzętu elektrycznego i elektronicznego. Prowadzący zbieranie, w tym lokalne punkty zbiórki, sklepy oraz gminne jednostki, tworzą odpowiedni system umożliwiający oddanie tego sprzętu.

Właściwe postępowanie ze zużyтым sprzętem elektrycznym i elektronicznym przyczynia się do uniknięcia szkodliwych dla zdrowia ludzi i środowiska naturalnego konsekwencji, wynikających z obecności składników niebezpiecznych oraz niewłaściwego składowania i przetwarzania takiego sprzętu.

OPIS WYROBU

Elementy urządzenia (Rys. 1, poz...)

1. Kółka
2. Przycisk zasilania
3. Przycisk zwijania przewodu
4. Wylot powietrza
5. Wskaźnik zapelnienia worka na kurz
6. Zamek pokryw
7. Gniazdo węża

Wyposażenie (Rys. 2. poz...)

(1) Rura teleskopowa	1
(2) Ssawka uniwersalna	1
(3) Szczotka do książek (2 w 1)	1
(3) Ssawka do szczelin (2 w 1)	1
(4) Worek papierowy	1
(5) Wąż	1
(6) Ssawka do tapicerki	1

OBSŁUGA (Rys. 3)

Przygotowanie do odkurzania



Zawsze wyciągaj wtyczkę z gniazdka przed montowaniem lub zdejmowaniem akcesoriów!

- Zakładanie giętkiego węża: włóż końcówkę węża do otworu wlotowego i obróć go w prawo, aż do ograniczenia i wycucia oporu (rys. 3, poz. 1).
 - Wyjmowanie węża: trzymając za końcówkę węża przekręć ją w lewo aż do zwolnienia i wyciągnij wąż z otworu wlotowego (rys. 3, poz. 2).
 - Połącz rurę teleskopową z węzem (rys. 3, poz. 3) oraz ze szczotką (rys. 3, poz. 5). Rozsuń rurę teleskopową na odpowiednią długość (rys. 3, poz. 4).
 - Chwytnąjąc za wtyczkę i przytrzymując korpus odkurzacza wyciągnij przewód zasilający i podłącz wtyczkę do gniazda zasilania.
 - Zanim zaczniesz odkurzanie, rozwiń kabel na wystarczającą długość i włóż wtyczkę do gniazdka sieciowego. Żółte oznaczenie na przewodzie zasilającym sygnalizuje bliskość końca odwijanego przewodu. Nie wyciągaj przewodu na większą długość, niż do czerwonego oznaczenia.
- Włącz urządzenie przy pomocy przycisku włączenia / wyłączenia (rys. 3, poz. 6).
 - Po zakończeniu pracy odkurzacza naciśnij przycisk włączenia/wyłączenia urządzenia, aby wyłączyć odkurzacz (rys. 3, poz. 6).
 - Wyjmij wtyczkę przewodu przyłączeniowego z gniazdka sieciowego.
 - Zwiń przewód przyłączeniowy naciskając Przycisk zwijania przewodu (rys. 3, poz. 7). Przy tej czynności przytrzymaj przewód, aby nie dopuścić do jego splątania lub gwałtownego uderzenia wtyczki o obudowę odkurzacza.
 - Odłącz od rury końcówkę ssącą - głowicę czyszczącą oraz odłącz rurę teleskopową od węża (rys. 3, poz. 3, 5).
 - Złóż rurę teleskopową (rys. 3, poz. 4).
- Odkurzacz można przechowywać w położeniu pionowym lub poziomym. Wąż może pozostać zamocowany do odkurzacza, należy jednak zwrócić uwagę, by nie był on mocno zgięty w czasie przechowywania.

Wymiana worka na kurz

Przed wymianą worka na kurz, wyjmij wtyczkę przewodu przyłączeniowego z gniazdka sieciowego. Zawsze używaj odkurzacza z założonym workiem na kurz. Jeżeli zapomnisz założyć worek na kurz lub założysz go w niewłaściwy sposób, pokrywa nie da się zamknąć całkowicie - popraw wówczas mocowanie worka i zamknij pokrywę

1. Po odłączeniu giętkiego węża, otwórz przednią pokrywę unosząc ją ku górze (Rys. 3, poz. 8, 9).
2. Zwolnij blokadę worka i wyjmij worek z prowadnic jeśli jest zapełniony kurzem.
3. Zamontuj pusty bądź nowy worek poprzez wsunięcie go w prowadnicę.
4. Zamknij pokrywę wciskając ją ku dołowi aż do zatrzaśnięcia.

Czyszczenie i wymiana filtra wlotowego

- Przed czyszczeniem filtra wyjmij wtyczkę przewodu przyłączeniowego z gniazdka sieciowego.
- Filtr powinien być czyszczony gdy pojawią się na nim widoczne zabrudzenia, filtr należy myć w ciepłej wodzie, bez dodatku detergentu. Używać go należy dopiero po całkowitym wyschnięciu.
- Zawsze używaj odkurzacza z zamontowanym filtrem.
- Niezamontowanie filtra może skutkować uszkodzeniem silnika.

1. Wyjmij worek na kurz.
2. Wyjmij filtr wysuwając go z prowadnic w górę (rys. 3, poz. 10).
3. Wyczyść filtr lub wymień na nowy.
4. Załóż filtr ponownie umieszczając go w prowadnicach. Zadbaj by filtr przed założeniem był całkowicie suchy.

Jeżeli wskaźnik zapełnienia worka (rys. 1, poz. 6) na kurz sygnalizuje zapełnienie, sprawdź czy w ssawkosz-
czotce lub głowicy czyszczącej albo też w wężu lub rurze nie zgromadziły się duże zanieczyszczenia zatrzymując przepływ powietrza. Po usunięciu ew. zanieczyszczeń uruchom odkurzacz ponownie - jeśli wskaźnik pełnego worka nadal pokazuje czerwone pole, wymień worek na nowy.

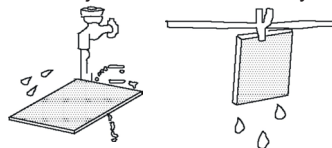
Czyszczenie i wymiana filtra wylotowego EPA 12

- Przed czyszczeniem filtra wyjmij wtyczkę przewodu przyłączeniowego z gniazdka sieciowego.
- Filtr powinien być czyszczony gdy pojawiają się na nim widoczne zabrudzenia. Filtr należy wytrząpać i wyczyścić szczoteczka lub pędzelkiem z miękkim włosiem. Następnie należy przepłukać w letniej wodzie, bez dodatku detergentu. Nie zaleca się kierowania silnego strumienia wody na filtr. Używać go należy dopiero po całkowitym wyschnięciu. W razie zbyt trwałego zabrudzenia lub uszkodzenia należy wymienić filtr na nowy.
- W zależności od intensywności użytkowania zaleca się czyszczenie filtr raz w miesiącu natomiast wymienić go na nowy co 6 miesięcy.
- Zawsze używaj odkurzacza z zamontowanym filtrem.
- Zaleca się używanie oryginalnych filtrów producenta odkurzacza.

1. Otwórz pokrywkę wylotu powietrza (rys. 3, poz. 11, 12).
2. Wyjmij filtr, wyczyść lub wymień go na czysty.
3. Zamknij pokrywkę wylotu powietrza.

Czyszczenie filtrów

Przepłucz filtr w letniej wodzie i całkowicie wysusz.



GWARANCJA I OBSŁUGA POSPRZEDAŻOWA

Gwarancja

Świadczenia gwarancyjne wg karty gwarancyjnej.

Producent nie odpowiada za jakiegokolwiek szkody spowodowane nieprawidłowym postępowaniem z wyrobem.

Obsługa posprzedażowa

W przypadku gdy zaistnieją jakiegokolwiek problemy związane z użytkowaniem sprzętu Amica to nasze CENTRUM SERWISOWE zapewni Państwu szybką i w pełni profesjonalną pomoc. Chcemy bowiem wszystkim, którzy zaufali marce Amica zagwarantować pełen komfort korzystania z naszego wyrobu.

Important! To minimize the risk of fire, electric shock or injury:

- Carefully read this instruction before using the appliance.
- Children do not realize the dangers that can arise when using electrical appliances; therefore keep the appliance out of reach of children.
- Do not immerse the body of the appliance in water or other liquids. Immersing in water may cause an electric shock.
- If water spills on the external components of the appliance, dry it thoroughly before switching back on. Do not touch wet surfaces in contact with the appliance connected to power supply, immediately disconnect it from the mains.
- Do not use the appliance if it shows any signs of damage to the power cord, or if the appliance has been dropped on the floor.
- After use, always pull out the plug from the socket, and also in case of any malfunction, before cleaning or before changing accessories.
- When pulling out the plug from the wall outlet, never pull by the cord, only the plug, holding the socket with your other hand.
- The appliance is Class II fire protection electrical equipment.
- Do not attempt to remove any parts of the housing.
- To prevent damage to the power cord, do not place it over sharp edges or close to hot surfaces.
- Do not expose the appliance to rain or humidity, and do not use it outdoors. Do not operate the appliance with wet hands.
- If the power cord or plug is damaged, it should be replaced by a professional repair shop in order to avoid hazard.
- Never place the appliance on hot surfaces.
- Using attachments that were not supplied with the product may cause damage to the appliance.
- Never leave the appliance connected to the mains without supervision.
- The surface on which the appliance is used shall be levelled, clean and dry.

SAFETY INSTRUCTIONS FOR USE

- This appliance is not intended for use by persons (including children) with physical, mental or sensory handicaps, or by persons inexperienced or unfamiliar with the appliance, unless under supervision or in accordance with the instructions as communicated to them by persons responsible for their safety. Children shall not play with the appliance.
- Pull the plug from the wall outlet before replacing accessories.
- This appliance can be used by children aged 8 years and older or by persons with physical, mental or sensory handicaps, or by those who are inexperienced or unfamiliar with the appliance, provided they are supervised or have been instructed how to safely use the appliance and are familiar with risks associated with the use of the appliance. Ensure that children do not play with the appliance. Cleaning and maintenance of the appliance should not be performed by children unless they are 8 years or older and are supervised by a competent person.
- To switch the appliance on, press the power switch (Fig. 1, item 2). The complete appliance shutdown is possible by disconnecting the appliance from the power supply.
- Do not pull the vacuum cleaner or move it by the cord, do not use the cord as a handle, do not close the door squeezing the cord, and do not drag the cord over sharp edges. Be careful not to move the vacuum cleaner on the cord.
- Do not insert any objects into the openings in the vacuum cleaner. Do not use the vacuum cleaner when any opening is blocked, dispose of dust, lint, hair and anything that may restrict air flow.
- Keep hair, loose clothing parts, fingers and other body parts away from the openings and moving parts.
- Do not use the vacuum cleaner to collect flammable substances such as petrol, and do not use it in places where similar substances may be present.
- Hold the plug when retracting the cord. Do not let the plug was left loose during retracting.
- Do not use the vacuum cleaner without a dust bag and/or filters.

SAFETY INSTRUCTIONS FOR USE

- Do not collect any items that burn or smoke, such as cigarettes, matches or hot ashes.
- If the opening, which sucks air, hose or telescopic tube are clogged, you should immediately switch the vacuum cleaner off. Before restarting the vacuum cleaner, first remove the blocking item.
- Do not use the vacuum cleaner too close to heaters, radiators, cigarette butts, etc.
- Before you put the plug into the wall outlet, make sure your hands are dry.
- Before using the vacuum cleaner, remove sharp objects from the floor to avoid damaging the dust bag (depending on the model).
- Do not collect fine particles such as: flour, gypsum, printer toners, etc., as this may clog filters and damage the vacuum cleaner.
- This vacuum cleaner is equipped with a power cord retractor.

DISPOSING/SCRAPPING OF USED EQUIPMENT

UNPACKING



During transportation, protective packaging was used to protect the appliance against any damage. After unpacking, please dispose of all elements of packaging in a way that will not cause damage to the environment. All materials used for packaging the appliance are environmentally friendly; they are 100% recyclable and are marked with the appropriate symbol.

Important! During unpacking, keep the packaging material (polyethylene bags, polystyrene pieces, etc.) out of reach of children.



DISPOSAL OF THE APPLIANCE

At the end of its useful life, this product must not be disposed of with normal municipal waste. Instead, it should be taken to an electronic waste collection and recycling point. It is indicated by the symbol on the product itself, or on the Operating Instructions or packaging.

The materials used in making of this appliance can be reused, as indicated. By reusing or recycling the materials or parts, you will be playing an important part in protecting our environment. Information about the relevant disposal points for worn-out electrical goods is available from your local authorities.

DESCRIPTION OF THE APPLIANCE

Appliance components (Fig. 1, item ...)

1. Wheels
2. Power button
3. Cord retractor button
4. Air exhaust
5. Dust bag full indicator
6. Cover lock
7. Hose socket

Attachments (Fig. 2. item...)

(1) Telescopic tube	1
(2) All-purpose suction brush	1
(3) Book-dusting brush (2 in 1)	1
(3) Suction head for narrow spaces (2 in 1)	1
(4) Dust paper bag	1
(5) Hose	1
(6) Suction head for upholstery	1

OPERATION (Fig. 3)

Preparing for vacuuming



Always unplug the appliance before attaching or removing attachments!

- Attaching flexible hose: insert the hose end into the inlet port and turn it clockwise until it feels the resistance and it stops (Fig. 3, item 1).
- Removing the hose: holding the hose end, turn it to the left until it releases and pull the hose out of the inlet hole (Fig. 3, item 2).
- Connect the telescopic tube with the hose (Fig. 3, item 3) and the proper attachment (Fig. 3, item 5), slide open the telescopic tube to a suitable length (Fig. 3, item 4).
- Grab the plug and pull the power cord while holding the appliance body, plug into a power outlet.
- Before you start vacuuming, extend power cord cable to sufficient length and insert the plug into the wall socket. The yellow mark on the power cord indicates it is extended almost all the way. When you see the red mark do not pull the power cord any further.

- Switch on the appliance with the on / off button. (Fig. 3, item. 6).
- After finishing using the appliance, press the on/off button to turn off the vacuum cleaner (Fig. 3, item 6).
- Unplug the cord from the wall outlet.
- Retract the power cord by pressing cord retractor button (Fig. 3, item 7). For this operation hold the cord to prevent it from tangling or bumping the plug on the vacuum cleaner housing.
- Disconnect the suction - cleaning head from the tube and disconnect the telescopic tube from the hose. (Fig. 3, item. 3, 5).
- Close the telescopic tube (Fig. 3, item. 4).

The vacuum cleaner may be stored in a vertical or horizontal position. The hose can remain attached to the vacuum cleaner, but please be careful not to bend it too much during storage.

CLEANING AND MAINTENANCE

Replacing the dust bag

Before replacing the dust bag, remove the power cord plug from the wall outlet. Always use the vacuum cleaner with a fitted dust bag. If you forget to insert a dust bag or it is fitted incorrectly, the cover cannot be closed completely - fix the position of a dust bag and close the cover

1. After disconnecting flexible hose, open the front cover by lifting it upwards (Fig. 3, item 8, 9).
2. Release the dust bag lock and remove the bag from the guides, if filled with dust.
3. Insert a new or empty dust bag by sliding it into the guides.
4. Close the cover by pressing it down until it clicks.

Cleaning and replacing the inlet filter

- Before cleaning the filter, remove the power cord plug from the wall outlet.
- The filter shall be cleaned when there are visible stains on it, wash the filter in warm water with no detergent. Use it only when completely dry.
- Always use the vacuum cleaner with a filter in place.
- Failure to install the filter may result in motor damage.

1. Remove the dust bag.
2. Remove the filter by sliding it up from the guides (Fig. 3, item 10).
3. Clean the filter or replace.
4. Replace the filter again placing it in the guides. Make sure that the filter before the foundation was completely dry.

If the dust bag full indicator (Fig. 1, item 6) goes on, check whether the suction brush or the cleaning head, hose or tube is not blocked with large items stopping the air flow. After removing the items, if present, restart the vacuum cleaner - if the dust bag full indicator is still red, replace the dust bag with a new one.

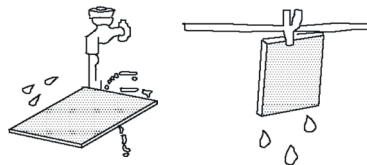
Cleaning and replacing the outlet filter EPA12

- Before cleaning the filter, remove the power cord plug from the wall outlet.
- Clean the filter when it is clearly soiled. Shake dirt off the filter and then brush it with a soft bristle brush. Then rinse in lukewarm water, without any detergent. Do not direct strong jet of water onto the filter. Use it only when completely dry. In case of heavy soiling or lasting damage, replace the filter with a new one.
- Depending on the intensity of use, it is recommended that you clean the filter once a month and replace it with a new one every six months.
- It is recommended that you only use original Amica filters for your vacuum cleaner.

1. Open the air exhaust cover (Fig. 3, item 11, 12).
2. Remove the filter, clean or replace it with a clean one.
3. Close the air exhaust cover.

Filters cleaning.

Rinse the filter with lukewarm water and let dry completely



WARRANTY AND AFTER SALES SERVICE

Warranty

Warranty service as stated on the warranty card.

The manufacturer shall not be held liable for any damage caused by improper use of the product.

Amica S.A.
ul. Mickiewicza 52
64-510 Wronki
tel. 67 25 46 100
fax 67 25 40 320
www.amica.pl

IO-SDA-0092
(01.2021./1)