



Skrócony opis produktu

Adapter Akyga AK-CA-16 służy do podłączenia zasilania do dysków HDD/SSD lub napędów CD/DVD. Pozwala jednocześnie zasilić dwa urządzenia wyposażone w złącza SATA za pomocą złącza Molex zasilacza ATX.

Produkt przystosowany jest do napięcia zasilającego 5 V/12 V i prądu max. 2 A na linii 5 V i 2,5 A na linii 12 V. Pobór prądu zasilanych urządzeń nie może przekraczać prądu znamionowego wskazanego na zasilaczu.

Produkt jest zgodny z obowiązującymi wymogami krajowymi i europejskimi.

Zawartość zestawu

- Adapter AK-CA-16

Wyjaśnienia zastosowanych symboli



Występuje specjalne zagrożenia związane z obsługą.



Istnieje ryzyko utraty zdrowia lub życia (np. przez porażenie prądem).



Ważne wskazówki i informacje.



Zgodność produktu z dyrektywą UE 2002/96/EC. Symbol przekreślonego kosza umieszczony na produkcie oznacza, że produktu nim oznaczonego nie można wyrzucać razem z innymi odpadami domowymi. Po zużyciu, należy oddać produkt do punktu zbiórki zużytego sprzętu elektrycznego i elektronicznego, lub zwrócić sprzedawcy. Odpowiednia segregacja śmieci w celu późniejszej obróbki, odzysku lub zniszczenia przyczynia się do uniknięcia negatywnych skutków dla środowiska i zdrowia, a także umożliwia odzyskiwanie surowców z których wykonany jest produkt.



Urządzenie przeznaczone jest wyłącznie do użytku domowego, wewnątrz pomieszczeń.

Uwagi dotyczące bezpieczeństwa



Wyładowania elektrostatyczne to wyładowania występujące po zetknięciu się dwóch przedmiotów, na przykład przeskok ładunków elektrycznych występujący, gdy idąc po dywanie użytkownik dotknie metalowej klamki drzwi. Wyładowanie ładunków elektrostatycznych z palców lub innych przewodników elektrostatycznych może doprowadzić do uszkodzenia elementów elektronicznych.

Aby uniknąć uszkodzenia ładowanego urządzenia należy unikać dotykania styków, przewodów i układów elektronicznych. Kontakt z podzespołami elektronicznymi należy ograniczyć do minimum.



Adapter jest przeznaczony do użytku przez osoby wykwalifikowane.

! Podłączenie podzespołów, których zapotrzebowanie na prąd jest większe niż moc adaptera, może prowadzić do uszkodzenia (spalenia) adaptera.

! Adapter powinien pracować w warunkach wewnętrznych nienarażających go na kontakt z wodą oraz bezpośrednie działanie promieni słonecznych.

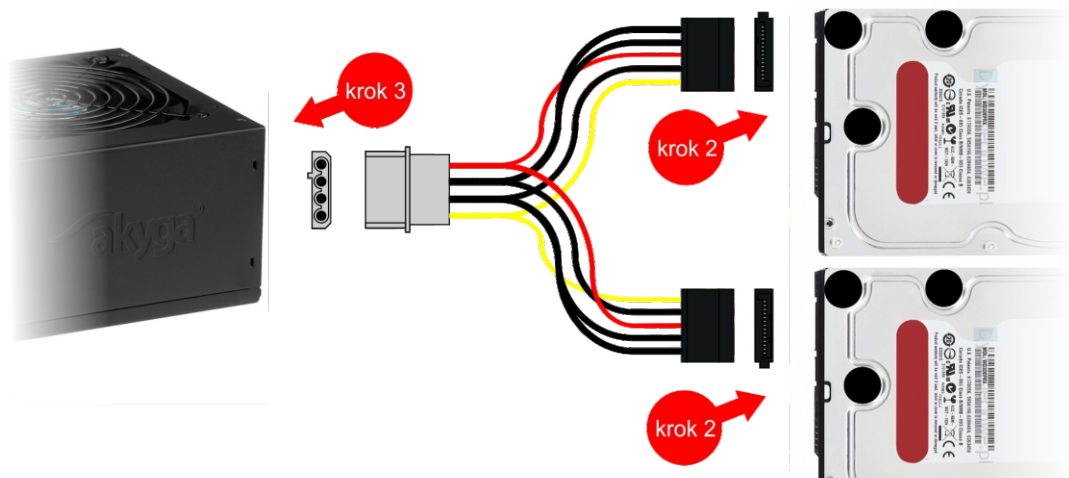
⚡ **!** **Producent wyrobu nie ponosi odpowiedzialności za szkody oraz obrażanie spowodowane wskutek nieprzestrzegania wskazówek bezpieczeństwa oraz informacji zawartych w niniejszej instrukcji obsługi.**

- Produkt oraz opakowanie produktu należy przechowywać poza zasięgiem dzieci i zwierząt. W skład opakowania wchodzi folia, którą dziecko, w trakcie zabawy, mogłoby się udusić.
- Zabrania się obciążania mechanicznego produktu - silne wstrząsy, uderzenia, upuszczenia czy zgniatanie produktu może spowodować jego uszkodzenie.
- Nie jest dozwolona praca produktu w niekorzystnych warunkach. Niekorzystne warunki to przede wszystkim: ekspozycja na bezpośrednie światło słoneczne, wysokie lub bardzo niskie temperatury otoczenia, silne wibracje, wysoka wilgotność, otoczenie gazów, pyłów lub cieczy łatwopalnych oraz agresywnych.
- Jeżeli produkt został uszkodzony, nie działa prawidłowo lub był przechowywany przez dłuższy okres czasu w warunkach złych lub niekorzystnych, bezpieczna praca urządzenia nie jest możliwa. Należy bezwzględnie zaprzestać stosowania produktu oraz w celach bezpieczeństwa zabezpieczyć go przed ponownym użyciem.
- Pod żadnym pozorem nie należy chwytać produktu oraz przewodu zasilającego wilgotnymi lub mokrymi dłońmi. Niesie to za sobą niebezpieczeństwo śmiertelnego porażenia prądem elektrycznym.
- Zabrania się zwierania przyłącza prądowego.
- Należy wziąć pod uwagę instrukcje obsługi innych urządzeń, do których podłączony jest adapter.
- Podłączenie urządzenia do źródła prądu następuje poprzez podpięcie złącza Molex do odpowiadającego mu złącza wychodzącego z zasilacza ATX.
- Odłączając adapter nie wolno ciągnąć za przewód, lecz bezpośrednio za wtyczki.
- W przypadku wątpliwości w kwestii obsługi, bezpieczeństwa lub podłączania produktu należy zwrócić się w tym celu do Producenta lub do wykwalifikowanego fachowca.
- Wszelkie prace konserwacyjne, regulacyjne i naprawa produktu mogą być przeprowadzane wyłącznie przez wykwalifikowaną osobę w specjalistycznym zakładzie.

adapter Molex / SATA

Obsługa Adaptera

1. Upewnij się czy zasilacz jest odłączony od źródła prądu.
2. Wybierz i podłącz złącza SATA do urządzeń, które chcesz zasilić.
3. Podłącz złącze Molex do odpowiadającego mu złącza w zasilaczu ATX.



Czyszczenie Adaptera



Przed każdym czyszczeniem odłącz adapter od podłączonych do niego urządzeń. Pamiętaj, aby najpierw wyłączyć zasilacz.



- Do oczyszczenia adaptera z zabrudzeń używać miękkiej, antystatycznej ściereczki która nie strzępi się.
- Nie używać ściernych ani chemicznych środków czyszczących oraz wody.

Dane techniczne adaptera



Kod produktu:
Napięcie prądu zasilającego:
Maksymalne obciążenie:
Złącze zasilania:
Złącze wyjściowe:
Średnica przewodu:
Kod EAN:

AK-CA-16
12V/5V
2,5 A dla 12 V, 2 A dla 5 V
Molex
2x SATA
18 AWG
5901720131386

adapter Molex / SATA

Producent wyrobu:

Akyga Europe sp. z o.o.
ul. Wrocławska 1c
52-200 Suchy Dwór