



# BLP60 Tekton/Proton

## INSTRUKCJA OBSŁUGI



PRODUCENT: DAKR spol. s r. o., Čs. Armády 210, 753 01 Hranice, Czech Republic

Tel: 00420 581 603 950, Fax: 00420 581 603 950, E-mail: [dakr@dakr.cz](mailto:dakr@dakr.cz), Website: [www.dakr.com](http://www.dakr.com)

**Dystrybutor w Polsce:**

**AGROPARTS**

**96-115 Nowy Kawęczyn**

**Nowy Kawęczyn 32**

**Tel. 46 8318804**

**Fax 46 8318773**

**[www.agroparts.pl](http://www.agroparts.pl)**

**[biuro@agroparts.pl](mailto:biuro@agroparts.pl)**

## **Drogi kliencie,**

Dziękujemy za wybór i zakup urządzenia produkowanego przez firmę DAKR.

Naszym zadaniem było wyprodukowanie urządzenia o wysokiej jakości, które odpowiadałoby państwa wymaganiom.

Jesteśmy przeświadczeni, że po zapoznaniu się dokładnie z instrukcją obsługi praca i obsługa urządzenia nie nastęczy większych trudności.

Miejsca oznaczone poniższym znakiem należy traktować jako niebezpieczne i nakazujące zachowanie szczególnej uwagi i ostrożności.



**Firma DAKR spol. s r.o. nie ponosi odpowiedzialności za wypadki powstałe podczas pracy urządzeniem niezgodnie z przeznaczeniem.**

### **1.Przeznaczenie kosiarki:**

**Kosiarka jest wykonana jako jednolite urządzenie o nieskomplikowanej obsłudze, przeznaczona do koszenia trawy na użytkowanych lub nieużytkowanych terenach zielonych.**

### **2. Kosiarka UNI**

**Urządzenie do koszenia powierzchni użytków lub nieużytków zielonych. Zalecana do koszenia w obejściach gospodarskich gdzie nie ma możliwości utrzymania wysokiej jakości trawników. Wysokość koszonej trawy nie ma znaczenia.**

**Kosiarkę można również wykorzystywać do koszenia zielonki na paszę dla zwierząt.**

### **3.Mulczowacz UNI**

**Zalecany do koszenia trawy o wysokości do 25 cm.**

### **4. Przystawki współpracujące z układem jezdny UNI:**

- kosiarka bębnowa**
- kosiarka mulczująca**
- spychacz do śniegu**

## 1. IDENTYFIKACJA WYROBU

Dane identyfikacyjne kosiarki znajdują się na **tabliczce znamionowej** umieszczonej na ramie maszyny, przy kole w prawym dolnym rogu. Firma DAKR zaleca aby, po zakupie kosiarki dane z tabliczki zostały wpisane w instrukcji obsługi do tabeli poniżej:

Produkt typ: .....

Nr seryjny: .....

Silnik typ: .....

Silnik seria .....

Adres sprzedawcy: .....

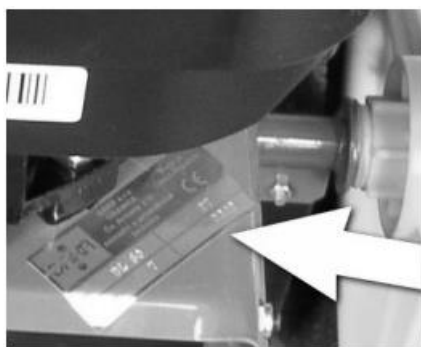
.....

Adres serwisu: .....

Data sprzedaży: .....

.....

Miejsce umieszczenia tabliczki



## 2. INSTRUKCJA BEZPIECZEŃSTWA

### 2.1 Praca kosiarką

2.1.1 Kosiarka jest przeznaczona do koszenia i wycinania trawy bez względu na jej wysokość. Trawa może być odrzucana na stronę lub rozrzucona dookoła bębna.

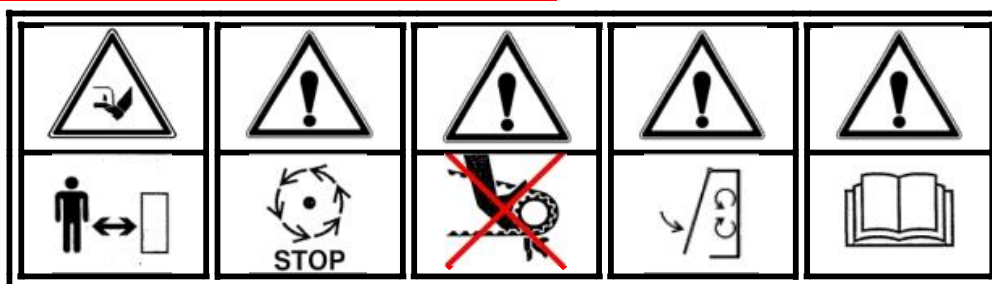


**Ostrzeżenie:** noże, śruby i nakrętki samoblokujące trzeba sprawdzać, każdorazowo po uderzeniu w przeszkodę oraz przed każdym koszeniem, czy nie są one uszkodzone. Zabrania się naprawy uszkodzonych noży, śrub poprzez spawanie jakichkolwiek elementów wirujących.

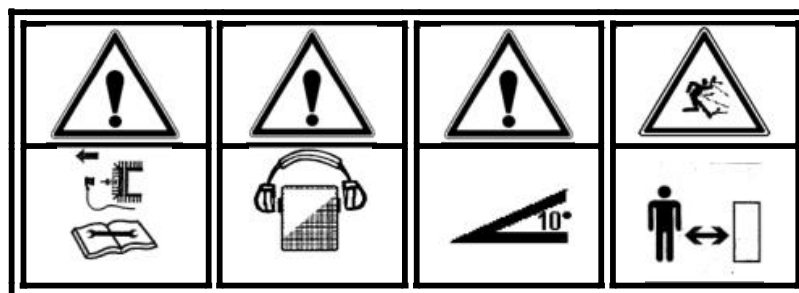
### 2.2 Koszenie jest zabronione w następujących warunkach:

Na powierzchni nieznaną dla nas i w przypadku gdy mogą znajdować się na niej obiekty niepożądane takie jak: butelki, kamienie, kawałki żelaza, przewody, resztki materiałów budowlanych, itp. Zabrania się koszenia w miejscach, gdzie nie można wyeliminować obecności innych osób lub zwierząt.

### 2.3 PIKTOGRAMY BEZPIECZEŃSTWA



1	2	3	4	5
Zachować bezpieczną odległość	Uwaga na części wirujące	Przekładnia pasowa - niebezpieczeństwo	Przed uruchomieniem założyć osłonę	Zapoznać się z instrukcją



6	7	8	9
Przed naprawą odłączyć świecę zapłonową	Stosować ochronniki słuchu	Max nachylenie pracy	Zachować bezpieczną odległość

## 2.4 Producent nie odpowiada za szkody spowodowane pracą niezgodną z instrukcją użycia.

### **PRZEPISY BEZPIECZEŃSTWA!!!!**

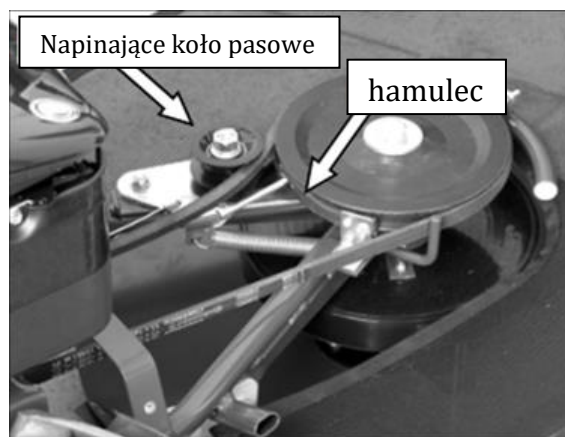
- 1) Nosić odpowiednią odzież i obuwie!
- 2) Kosiarka może być uruchamiana tylko na otwartym lub dobrze wentylowanym terenie. Gazy spalinowe są trujące!
- 3) Uzupełniać paliwo można tylko po wyłączeniu silnika na otwartej lub dobrze wentylowanej przestrzeni. Opary paliwa są wybuchowe!
- 4) Nie wolno posługiwać się otwartym ogniem, ani palić tytoniu w pobliżu kosiarki!
- 5) Przewóz osób na kosiarce jest zabroniony.
- 6) Przed każdym użyciem sprawdzić, czy noże są naostrzone i dokręcone.
- 7) Powierzchnia robocza musi być oczyszczona przed rozpoczęciem pracy z ciał obcych takich jak kamienie, gałęzie i inne.
- 8) Podczas koszenia nie może być w obszarze roboczym osób lub zwierząt.
- 9) Kosiarka rotacyjna może być używana na stokach o nachyleniu max. 10° (17%).
- 10) Nie wolno ingerować w silnik, aby zwiększyć jego moc i prędkość.
- 11) W przerwach w pracy, pracownik nie powinien być narażony na działanie nadmiernego hałasu i wibracji.
- 12) Pracować urządzeniem może osoba powyżej 18 roku życia. Nie wolno dopuścić, żeby maszyna była używana przez dzieci i osoby w wieku poniżej 18 lat lub przez nieupoważnione osoby. Podczas pracy min. odległość od maszyny to 20 m. Operator odpowiada za szkody, które spowodował stronom trzecim w wyniku użytkowania maszyny.

### **Producent nie odpowiada za szkody spowodowane przez urządzenie podczas pracy niezgodnie z instrukcją obsługi.**

Bezpieczeństwo produktu zapewniają wszelkiego rodzaju osłony części ruchomych. Praca kosiarką bez którejkolwiek osłony jest surowo zakazana.

Dodatkowym zabezpieczeniem operatora podczas pracy są dźwignie napędu jazdy oraz napędu noży. Aby uruchomić napęd noży lub napęd jazdy należy dźwignię przesunąć do rękojeści.

Dźwignie należy cały czas przytrzymywać przy rękojeści, blokada dźwigni jest zabroniona. Zwolnienie dźwigni napędu noży powoduje ich automatyczne zatrzymanie. Przekładnia pasowa napędu noży posiada hamulec.

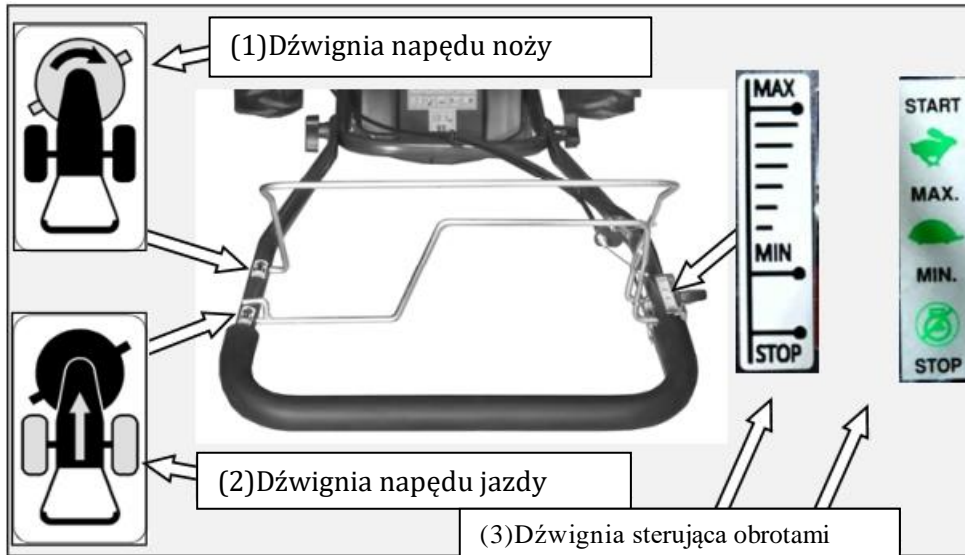


Rys.1

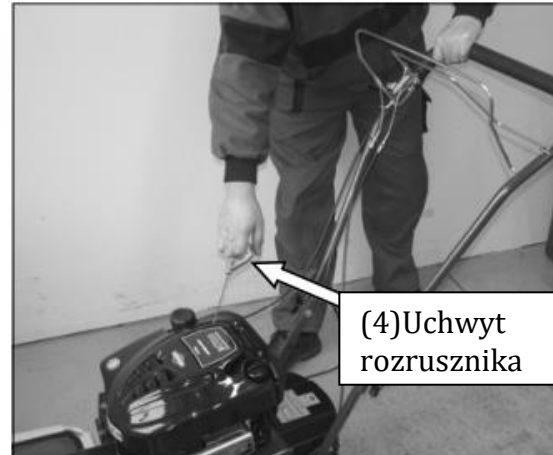
## 2.5 Dźwignie sterujące.

Kosiarką kieruje się za pomocą uchwyty kierowniczego przymocowanego do układu jezdny. Dźwignie sterownicze znajdują się na uchwycie kierowniczym ramy podwozia silnika. Dźwignia napędu noży(1), dźwignia jazdy(2) i dźwignia sterująca obrotami silnika(3) pozycja dźwigni są oznaczona (start - stop).

Uchwyt rozrusznika (4) na rysunku 3.



Rys.2



Rys.3

## 2.6. Regulacje w mulczowaczu.

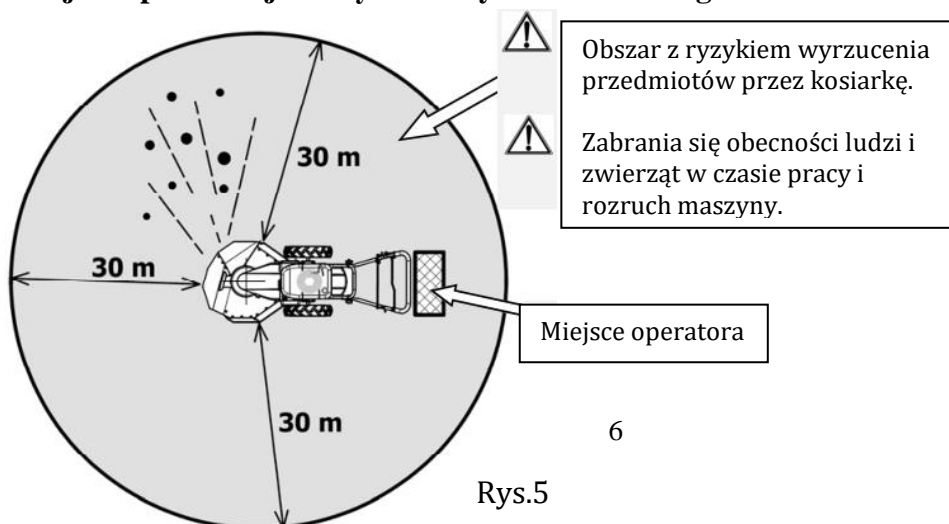
Dźwignią z lewej strony, przy kole możemy regulować wysokość koszenia w mulczowaczu.



Rys 4

## MIEJSCE OPERATORA

Miejsce operatora jest z tyłu uchwytu kierowniczego kosiarki.



Rys.5

### 3. Dane techniczne:

#### 1. Parametr Jednostka Napędowa

2. Długość mm 1660
3. Szerokość mm 660
4. Wysokość mm 1100
5. Waga kg 50
6. Prędkość pojazdu km/h 2,3 - 3,0
7. Szerokość robocza cm 60
8. Wys. koszenia cm 3,5 cm
9. Typ kol 390/20F
10. Max. obroty talarza/noże min'1 1750
11. Silnik :
  - B&S Quantum XM 55,
  - BRIGGS & STRATTON 850 I/C,
  - Honda GCV160,
  - Moc HP 5,5/6,5

urządzenie	Typ	Moc akustyczna Lwa {dB (A)}	Drgania aw (m.s-2)	Hałas w miejscu operatora LAeq (dB)
Proton	BLP-60A/1	93	5,6	79,7
Tekton	BLP 60A/2T	93	4,6	84,6
Tekton Honda	BLP 60A/2T	92	4,6	81,3
Tekton Enduro	BLP 60A/2T	93	4,3	83,4
Mulczowacz	MUL UNI 55	97	3,4	84

#### Normy wg których dokonano pomiaru:

ČSN ISO 3744

ČSN EN ISO 11201, ISO 11094

ČSN EN 836 +A1 Abändern E1

ČSN EN 12733

**4. Produkt od producenta do nabywcy produktu jest dostarczany przez producenta w stanie częściowo rozmontowanym oddzielnie układ jezdny i jednostka silnikowa. Produkt do transportu musi być w położeniu poziomym - na kołach i zabezpieczony przeciwko przemieszczaniu się podczas transportu.**

#### 5. Przygotowanie do pracy



Przed pierwszym uruchomieniem należy sprawdzić czy produkt nie został uszkodzony podczas transportu i magazynowania. Jeśli został uszkodzony to koniecznie, skontaktuj się z dostawcą i zastąp uszkodzone części oryginalnymi. Kontrolę urządzenia należy przeprowadzać w położeniu koszenia tj. przy wyłączonym silniku i na równej powierzchni.

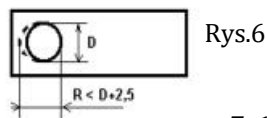
Urządzenie przed przystąpieniem do pracy musi mieć zamontowane wszystkie osłony. Przed przystąpieniem do pracy skontroluj:

- • miejsce, na którym będziesz kosić,
- • funkcjonalność i działanie wszystkich dźwigni regulacyjnych,
- • dokręcenie wszystkich śrub, noży i innych rotacyjnych elementów, skontrolujcie stan osłon ochronnych,
- • skontroluj ilość paliwa, poziom oleju, ciśnienie w kołach.

Należy skontrolować luz w położeniu noża. Luz nie może być większy niż 2,5 mm od oryginalnego pierwotnego wykonania profilu (Rys. 6). Kontrolujcie też śruby mocujące noże. Uszkodzenia gwintu lub jakiegokolwiek ich pęknięcie są przyczyną wymiany śrub na nowe.

D=oryginalna średnica otworu noża (19,3mm)

R=dopuszczalna średnica otworu ( $D+2,5$ mm).



## 5.1 URUCHOMIENIE SILNIKA

**Skontrolować, poziom oleju w silniku!!!!!!!!!!!!!!.**

**Silniki montowane w urządzeniach nie są napełniane olejem silnikowym !!!.**

Skontrolować, poziom paliwa w zbiorniku.

Praca na starym paliwie grozi uszkodzeniem silnika.

Przy uruchomieniu zimnego silnika dźwignię gazu ustawić w położeniu START.

W przypadku uruchomienia ciepłego silnika dźwignię gazu ustawić w położeniu MAX.

W silnikach Briggs&Stratton przy uruchomieniu zimnego lub ciepłego silnika należy dźwignię zawsze ustawiać w pozycji MAX.

Silnik ma automatyczne ssanie i położenie START jest zbyteczne.

Pociągnąć za linkę rozrusznika aż do wycucia oporu i wówczas gwałtownie szarpnąć.

Silnik powinien zaskoczyć. Jeżeli silnik nie zaskoczy czynność należy powtórzyć.

Jeżeli pomimo kilku prób silnik nie uruchomi się należy skontaktować się ze sprzedawcą.

Po uruchomieniu silnika przesunąć dźwignię gazu do położenia MIN dla wyrównania obrotów silnika.

Nie zaleca się po uruchomieniu silnika utrzymywać wysokie obroty.

Po krótkiej pracy (1-2 minuty) możemy zacząć pracę kosiarką.

## 5.2 Kontrola i wymiana pasów klinowych

Nim zaczniesz pracę, skontroluj czas hamowania talerza. Musi on zatrzymać się max do 7 sekund, w innym przypadku należy wymienić pas klinowy napędu noży. Skontroluj po jakim czasie po zwolnieniu dźwigni hamulca talerz się zatrzyma jeżeli będzie to dłużej niż 7 sek., wymiana pasa klinowego jest niezbędna.

Pas klinowy należy wymienić na nowy w przypadku pojawienia się pęknięć.

Zalecamy stosowanie oryginalnych pasów klinowych od firmy DAKR!

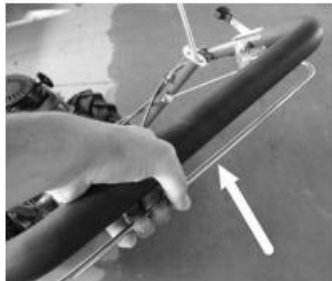
Zastosowanie zastępczych pasów klinowych wzmaga zagrożenie podczas pracy kosiarki.



Dbaj o to, aby pas klinowy był właściwie napięty i umieszczony dokładnie w prowadnicach (Rys. 18, 19). W przypadku gdy po zapoznaniu się z instrukcją obsługi występuje problem z wymianą pasa klinowego należy zwrócić się o pomoc do sprzedawcy lub autoryzowanego serwisu. Niewłaściwie napięty lub zamocowany pas klinowy może doprowadzić do uszkodzenia talerza, napędu układu jezdnego. Niewłaściwe napięcie pasa klinowego objawiać się może większym hałasem podczas pracy lub jej talerz będzie się za wolno obracał pomimo wysokich obrotów silnika. **W tym przypadku należy bezwzględnie ustawić napięcie pasa, ponieważ grozi to jego uszkodzeniem.**

### 5.2.1 Regulacja pas klinowego napędu jazdy.

Spodnią dźwignię należy docisnąć do uchwytu kierowniczego do położenia napędu jazdy (Rys. 7). Obserwując rolkę napinacza uruchamianą za pomocą linki poprzez mechanizm sprężynowy (Rys.8) zauważysz napięcie pasa klinowego powodujące napęd kół. Napięcie pasa można wyregulować za pomocą nakrętek znajdujących się przy rączkach układu kierowniczego.(Rys. 9) .



Rys 7



Rys 8



Rys 9

### 5.2.2 Wymiana pasów kinowych

#### **Postępowanie przy wymianie górnego pasa :**

1. Zdemontować przednią i tylną osłonę.
2. Zdjąć pas klinowy z koła pasowego kosiarki.
3. Odblokować napinacz i zdjąć pas klinowy z koła plastikowego na silniku. Następnie wyjąć pas klinowy pod silnikiem.
4. Odwrotnie założyć pas klinowy.
5. Nałożyć pas klinowy na koło kosiarki i przykręcić osłony.

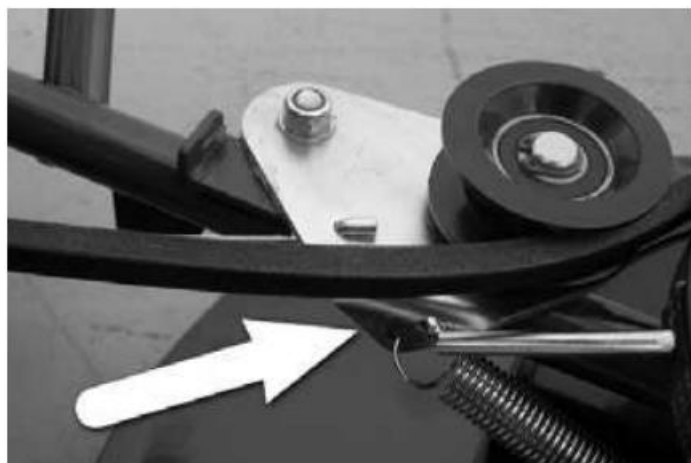
#### **Postępowanie przy wymianie boczno go pasa klinowego jazdy:**

1. Położyć kosiarkę na prawej stronie tak, aby prawe koło było w powietrzu.
2. Zdemontować prawe koło i odkręcić obudowę łożyska z ramy.
3. Odchylić napinacz tak, aby pas klinowy można było zdjąć z przekładni.
4. Pas klinowy zdjąć z koła pasowego przekładni tak, aby swobodnie wisił na kole pasowym osi jazdy.
5. Zwolniony pas przełożyć pomiędzy ramą a obudową łożyska.
6. Odwrotnie postępując założyć pas klinowy uważając, aby obie części napinacza docisnąć.
7. Przykręcić obudowę łożyska do ramy i założyć koło.

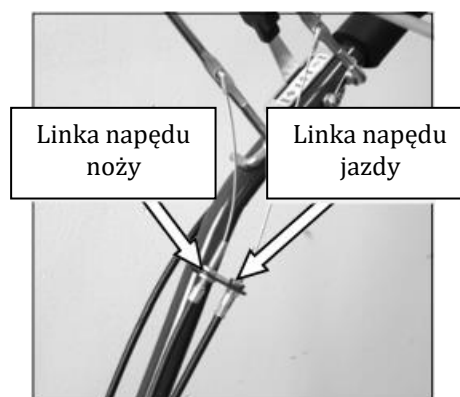
### 5.2.3 Regulacja pasa klinowego kosiarki.

Zdemontować przednią osłonę. Odłączyć przewód wysokiego napięcia ze świecy zapłonowej. Fabrycznie warunkiem właściwej pracy napinacza jest jego ustawienie przy poruszaniu

dźwigni napędu noży pomiędzy dwoma ogranicznikami tak, jak to jest pokazane na rysunku (Rys. 12-16). Ustawienie skrajnych położen dźwigni jest fabryczne w zależności od typu kosiarki. Przy niewłaściwej pracy napinacza między ogranicznikami można dokonać odpowiedniej regulacji na lince napędowej przy uchwycie kierowniczym. (Rys. 13). Regulacje napinacza zaleca się przeprowadzić przy każdej wymianie linki. Jeżeli napinacz jest odpowiednio wyregulowany możemy założyć pasek klinowy. Przy naciągniętej dźwigni napędu noży napinacz powinien uginać pas klinowy o 15 mm. (Rys. 14-16) Jeżeli tak nie jest, należy odkręcić 4 śruby mocujące silnik i przesunąć silnik tak aby napięcie paska było właściwe (Rys 17). Należy dokręcić śruby mocujące silnik .



Rys 12.



Rys.13



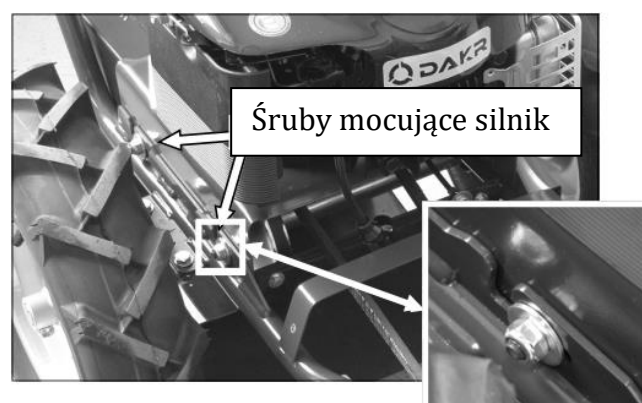
Rys 14



Rys 15



Rys 16



Rys 17

#### 5.2.4 Wymiana pasa klinowego kosiarki.

1. Zdemontować przednią osłonę.
2. Zdjąć pas klinowy z napinacza i z koła pasowego pod silnikiem.
3. Nałożyć nowy pas klinowy i sprawdzić jego napięcie.
4. Zamontować przednia osłonę.

#### 5.3 Wymiana oleju w silniku.

Wymiany oleju najlepiej dokonać przy ciepłym silniku.

UWAGA!!! Przed wymianą oleju najlepiej wypalić paliwo ze zbiornika do końca. Jeżeli tak nie jest to należy sprawdzić, czy korek w zbiorniku paliwa jest dokręcony.

Należy chwycić za układ kierowniczy i przechylić jednostkę napędową na bok – po stronie wlewu oleju. Następnie napełnić silnik olejem zgodnie z instrukcją obsługi silnika.

**W silnikach B&S pojemność miski oleju wynosi 0,6 L.**

**Wymianę oleju przeprowadzać bardzo ostrożnie.**

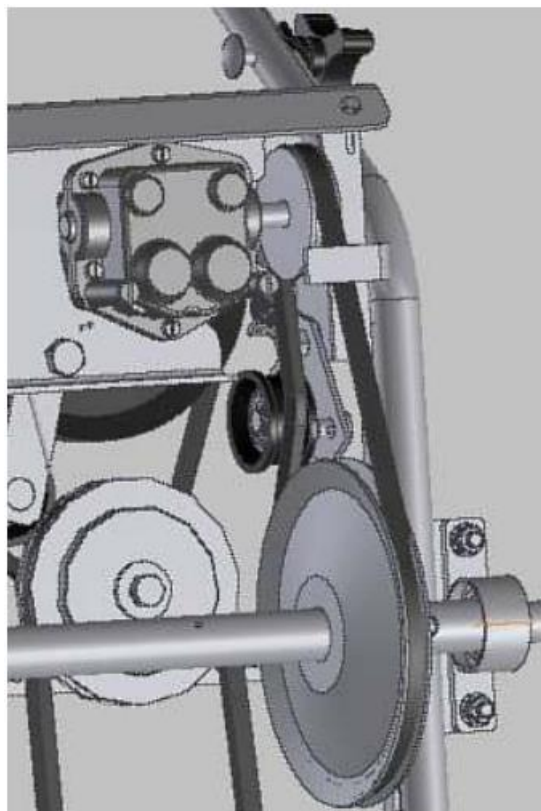
*Pierwszą wymianę oleju zaleca się po 5 godzinach pracy silnika, następne po 50 godzinach pracy.*

*Olej należy wymieniać również na początku sezonu jeżeli urządzenie nie pracowało w okresie zimowym.*

*Przy wymianie oleju należy bezwzględnie wymienić filtr oleju. (Jeśli jest w wyposażeniu kosiarki)*

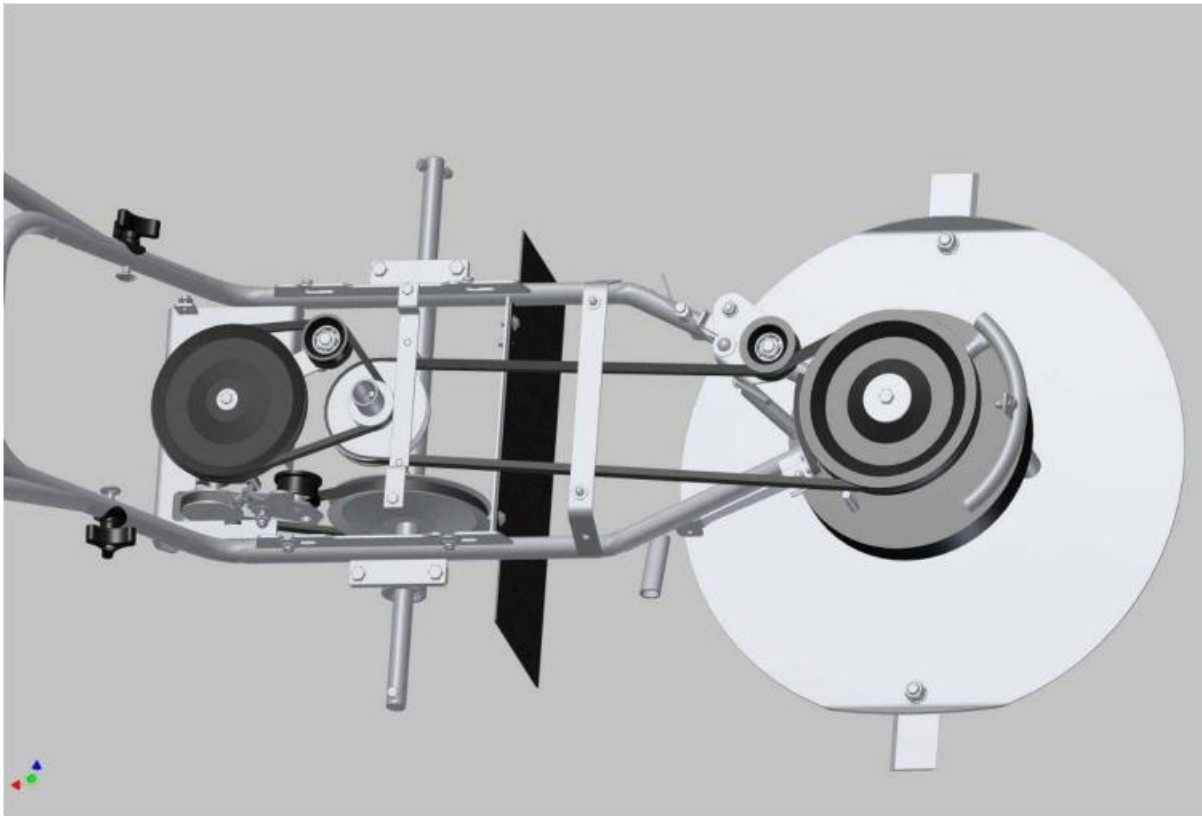
#### **5.4 Wymiana oleju w przekładni.**

Wymianę oleju w przekładni najlepiej zlecić w wykwalifikowanym punkcie serwisowym, ponieważ wymiana oleju wymaga zdemontowania przekładni z kosiarki. Wymianę oleju w przekładni zaleca się wykonywać raz na pięć lat.



Rys 18

Silnik- czyszczenie	Silnik najlepiej czyścić sprężonym strumieniem powietrza, szczególnie okolice rozrusznika, filtra powietrza, przekładni pasowych.
Instalacja elektryczna	Kable muszą być chronione przed kontaktem z produktami ropopochodnymi. Uszkodzone połączenia instalacji należy wymienić na nowe.



Rys 19

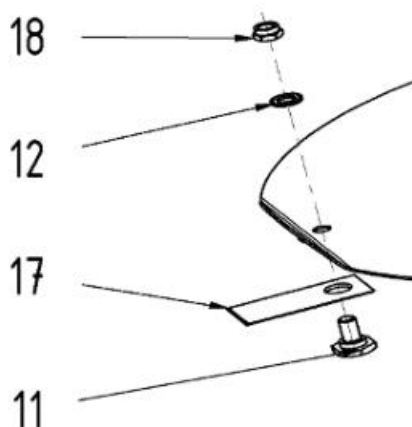
### 5. 5 Wymiana noży i ostrzenie noży.

Zawsze przy pracy z nożami tnącymi należy stosować rękawice ochronne. Krawędzie noży są ostre i podczas wymiany należy zachować szczególną ostrożność. Dobrze jest podostrzyć noże przed każdym koszeniem, czynność tą można wykonać zwykłą ostrzałką.

Podczas wymiany noży na nowe, należy zawsze wymieniać je w komplecie ze śrubami mocującymi oraz z podkładkami. Nakrętki dokręcić z siłą 80Nm.

Nakrętki stosowane są zawsze jako samo kontrujące (poz. 18) .

**UWAGA!! Przy wymianie noży należy zawsze wymienić cały komplet śrub.**



Rys.20

## 6.0 Zmiana prędkości jazdy.

Czynność przeprowadzić przy wyłączonym silniku. Zdemonstrować tylną osłonę i ręcznie przełożyć pas klinowy na odpowiednie koło pasowe.

(górne koło: prędkość 2,7 km/h, średnie koło: prędkość 1,7 km/h, spodnie koło służy do napędu talerza noży. Pas klinowy musi być ułożony w obu kołach pasowych w jednej płaszczyźnie.

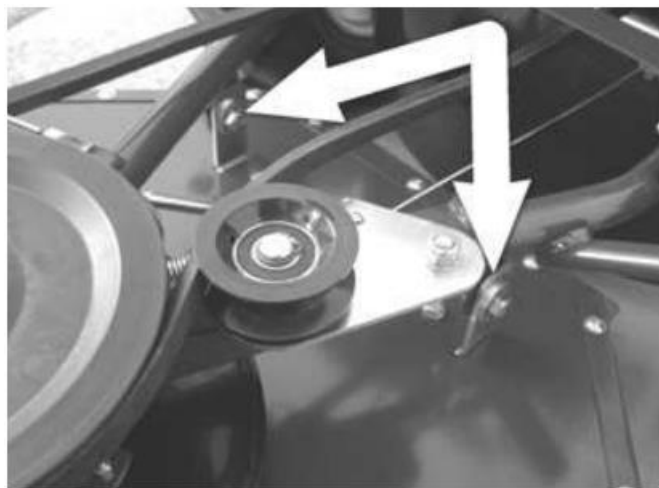
## 7.0 Wymiana mulczowacza na adapter koszący.

1. Zdjąć osłonę (Rys 21) i odkręcić śrubę (Rys 22).
2. Odkręcić obie śruby (Rys 23), zdjąć mulczowacz i przygotować talerz tnący.
3. Na wałku znaleźć otwory oraz rowek na wpust (Rys 24)
4. W wałku talerza włożyć wpust i w otwory śruby (Rys 25)
5. Nasunąć talerz na wałek napędowy. Montaż musi przebiegać bez problemu.
6. Po odpowiednim montażu należy zabezpieczyć adapter śrubami (Rys 25).

Rys 21



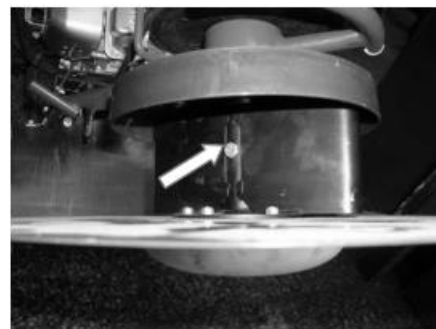
Rys 22



Rys 23



Rys 24



Rys 25

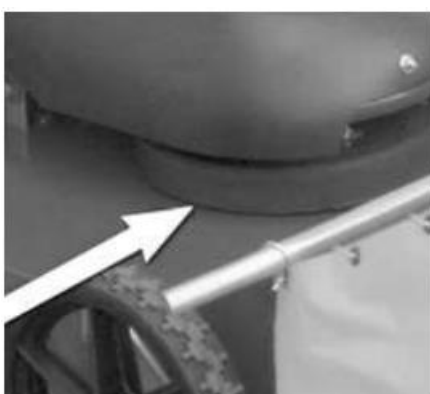
## 7.2 Wymiana adapteru na mulczowacz

Zdjąć osłonę. Zluzować i odkręcić śrubę Rys 26. Zdjąć talerz z wałka i nasunąć mulczowacz (Rys 27) tak, aby osłona była jak najbliżej.

Po odpowiednim montażu należy zabezpieczyć adapter śrubami.(Rys 28,29)



Rys 26



Rys27



Rys 28



Rys 29

## 8.LIKWIDACJA KOSIARKI

Odpady produkowane przez maszynę należy likwidować zgodnie z zaleceniami przepisów obowiązujących w danym kraju. Olej i filtry olejowe należy likwidować zgodnie z przepisami, nie wolno ich wyrzucać do śmieci lub spuszczać do wody.

Wyrób likwiduje się zgodnie z obowiązującymi przepisami dotyczącymi likwidacji odpadów obowiązującymi w kraju użytkownika.

## 9.TRANSPORT URZĄDZENIA

Waga kosiarki jest podana w tabeli danych technicznych.

Podczas transportu mechanicznego/ przewożenie kosiarki w samochodzie lub na przyczepie, należy urządzenie przewozić bez paliwa w zbiorniku.

Nie wolno odwracać kosiarki do góry kołami, kosiarka powinna być zabezpieczona przed przemieszczeniem się.

Podczas transportu ręcznego wymaga się pomocy drugiej osoby. Kosiarka jest wyposażona z przodu w uchwyt transportowy. Z tyłu do transportu służy uchwyt kierowniczy.

Zabrania się przenosić kosiarkę z uruchomionym silnikiem. Przed przenoszeniem kosiarki należy poczekać do całkowitego wychłodzenia silnika. Silnik powinien być zimny.

## 10.PRZECHOWYWANIE

Kosiarkę należy przechowywać w suchym miejscu, nie narażając jej na działanie czynników atmosferycznych.

Po sezonie należy spuścić paliwo oraz olej, odkręcić świecę zapłonową przez otwór wprowadzić niewielką ilość oleju. Następnie pociągając lekko za linkę rozrusznika rozprowadzić olej po gładzi cylindra i zakręcić świecę z powrotem.

Należy pamiętać o uzupełnieniu oleju przed ponownym uruchomieniem kosiarki.

## 11.POSTĘPOWANIE W RAZIE WYPADKU LUB USZKODZENIA CIAŁA.

W razie nieszczęśliwego wypadku , podczas pracy kosiarką należy natychmiast i bezzwłocznie puścić dźwignię hamulca co spowoduje natychmiastowe zatrzymanie silnika. Gdyby rana okazała się poważna należy wezwać pomoc i skorzystać z konsultacji lekarskiej.

## 12. POSTĘPOWANIE W PRZYPADKU AWARII

Dystrybutorem urządzeń oraz części zamiennych na rynku polskim jest firma: AGROPARTS w przypadku awarii urządzenia lub stwierdzenia jakiegokolwiek nieprawidłowości w działaniu prosimy o kontakt:

**AGROPARTS**

Nowy Kawęczyn 32  
96-115 Nowy Kawęczyn  
[BIURO@AGROPARTS.PL](mailto:BIURO@AGROPARTS.PL)  
Biuro tel. 46-831-88-04  
Serwis tel.+48 505 763 006

## 13. TYPOWE USTERKI



**UWAGA!:** Przed wykonaniem jakiegokolwiek konserwacji lub czyszczenia kosiarki, wyłącz silnik i poczekaj aż nóż kosiarki przestanie się obracać.



**Uwaga!!**

Niepoprawne naprawy mogą spowodować nieprawidłowe funkcjonowanie kosiarki, co może spowodować zagrożenie dla użytkownika i otoczenia.

Proszę mieć na uwadze, że niepoprawna naprawa może spowodować utratę gwarancji i zwiększenie kosztów naprawy.

Używaj tylko oryginalnych części zamiennych, używanie nie oryginalnych części może spowodować utratę gwarancji oraz zagrożenie dla użytkownika i otoczenia.

Defekt	przyczyna	naprawa
Nie można uruchomić silnika	Pusty zbiornik paliwa	Uzupełnij paliwo
	Linka hamulca zbyt luźna	Wyreguluj linkę hamulca
	Stare paliwo/ ponad miesiąc w zbiorniku/	Zmień paliwo, wyczyść gaźnik
	Za duży odstęp na elektrodach świecy	Wyczyść lub zmień świecę ustaw szczelinę między elektrodami 0.6-0.7mm
	Zalana świeca	Osusz świecę zapłonową
	Kosiarka się dusi	Wyczyść filtr powietrza

## 14. Gwarancja

Producent udziela 24 miesięcznej gwarancji od daty zakupu urządzenia.

Dystrybutorem urządzeń oraz części zamiennych na rynku polskim jest firma:

**AGROPARTS**

Nowy Kawęczyn 32  
96-115 Nowy Kawęczyn  
[WWW.AGROPARTS.PL](http://WWW.AGROPARTS.PL)  
[BIURO@AGROPARTS.PL](mailto:BIURO@AGROPARTS.PL)  
Biuro tel. 46-831-88-04

GWARANT: AGROPARTS  
ul. Sobieskiego 81  
96-100 Skierniewice  
tel. 46 8318804 fax 46 8318773  
[e-mail: biuro@agroparts.pl](mailto:biuro@agroparts.pl)

-----  
Nazwa urządzenia.....  
Model.....  
Nr seryjny.....  
Data sprzedaży ; dzień..... miesiąc słownie..... rok.....

Podpis i pieczęć sprzedawcy.....  
-----

**Gwarancja na sprzedany towar konsumpcyjny nie wyłącza, nie ogranicza ani nie zawiesza uprawnień kupującego wynikających z niezgodności towaru z umową. Dz U. 141 z 2002r. poz. 1176 Art. 13.**

Gwarant udziela 2 letniego okresu gwarancji na sprzedane urządzenie przy zakupie konsumenckim

Gwarant udziela 1 rocznego okresu gwarancji na sprzedane urządzenie przy zakupie komercyjnym

Poprzez zakup konsumencki rozumie się zakup dokonany przez osobę fizyczną , która nabywa tę rzecz w celu niezwiązanym z działalnością zawodową lub gospodarczą. Dz U. 141z 2002 poz 1176 Art. 1.

Zakup dokonany przez podmiot gospodarczy lub osobę fizyczną prowadzącą działalność uważa się za zakup komercyjny.

**WARUNKI GWARANCJI**

1. Gwarancja- jest zobowiązaniem Gwaranta do nieodpłatnego usunięcia wad fizycznych wyrobu.
2. Okres gwarancji zaczyna się w dniu zakupu urządzenia.
3. Gwarancja bezpłatnej naprawy obejmuje wady urządzenia, które powstały na skutek wady materiałowej lub montażowej , poprzez co urządzenie zostało pozbawione funkcji określonej w instrukcji obsługi.
3. Gwarant zobowiązuje się do wykonania serwisowej naprawy gwarancyjnej w ciągu 14 dni od daty dostarczenia urządzenia. Jeżeli usunięcie wady wymaga zamówienia nietypowych części zamiennych ,termin ten ulega przedłużeniu, do 21 dni od daty dostarczenia urządzenia ,przy czym serwis dołoży wszelkich starań aby usunąć wadę w jak najkrótszym terminie.
4. Urządzenie oddane do naprawy gwarancyjnej powinno zostać oddane wraz z kartą gwarancyjną oraz dowodem zakupu. W przypadku braku karty gwarancyjnej serwis ma prawo odmówić przyjęcia sprzętu do naprawy. Zgłaszający reklamacje powinien podać adres do korespondencji. /Art23 ust1 pkt3 Ust.o ochronie Danych Osobowych/
5. Wybór sposobu usunięcia wady należy do Gwaranta.
6. Gwarancję przedłuża się o czas usuwania wady przez Gwaranta.
7. Użytkownik traci prawo do usunięcia wad z tytułu gwarancji w przypadku:
  - samowolnych jakichkolwiek zmian konstrukcyjnych w urządzeniu
  - samowolnych prób napraw urządzenia w okresie gwarancyjnym
  - stosowania przez użytkownika części i materiałów eksploatacyjnych niezalecanych przez Gwaranta
  - samowolnych wpisów w karcie gwarancyjnej
  - utraty karty gwarancyjnej
8. Ochronie gwarancyjnej nie podlegają:
  - uszkodzenia powstałe z winy użytkownika
  - uszkodzenia powstałe w wyniku niezgodnego z instrukcją obsługi użytkownika urządzenia
  - uszkodzenia powstałe na skutek niewłaściwego transportu oraz przechowywania urządzenia
  - elementy eksploatacyjne, których zużycie jest ich naturalną konsekwencją takie jak: noże tnące, tarcze tnące, żyłki tnące, łańcuchy tnące, głowice żyłowe, świece zapłonowe, koła jezdne, żarówki, paski linowe, łożyska, prowadnice, opony, linki rozrusznika, filtry.
9. Zalecamy wykonanie bezpłatnego okresowego przeglądu technicznego urządzenia w okresie gwarancyjnym wg wzajemnie uzgodnionego terminu. Dokonanie przeglądu technicznego uprawnia do przedłużenia okresu gwarancyjnego o trzy miesiące/ dotyczy zakupu konsumenckiego/
10. Bezpłatny przegląd nie obejmuje kosztów materiałów i części eksploatacyjnych, których wymiana jest konieczna w celu utrzymania sprawności urządzenia.
11. W razie sprzedaży urządzenia w okresie trwania gwarancji, uprawnienia i obowiązki wynikające z tytułu gwarancji przechodzą na nabywcę.



<p>Kupon gwarancyjny 1a <i>Dla użytkownika</i></p> <p>Data zgłoszenia ..... Data naprawy ..... Rodzaj naprawy ..... ..... ..... ..... ..... ..... ..... ..... ..... ..... ..... ..... ..... ..... ..... ..... .....</p> <p>Podpis i pieczęć serwisu</p>	<p>Kupon gwarancyjny 1a <i>Dla użytkownika</i></p> <p>Data zgłoszenia ..... Data naprawy ..... Rodzaj naprawy ..... ..... ..... ..... ..... ..... ..... ..... ..... ..... ..... ..... ..... ..... ..... .....</p> <p>Podpis i pieczęć serwisu</p>	<p>Kupon gwarancyjny 1a <i>Dla użytkownika</i></p> <p>Data zgłoszenia ..... Data naprawy ..... Rodzaj naprawy ..... ..... ..... ..... ..... ..... ..... ..... ..... ..... ..... ..... ..... ..... ..... .....</p> <p>Podpis i pieczęć serwisu</p>	<p>Kupon gwarancyjny 1a <i>Dla użytkownika</i></p> <p>Data zgłoszenia ..... Data naprawy ..... Rodzaj naprawy ..... ..... ..... ..... ..... ..... ..... ..... ..... ..... ..... ..... ..... ..... ..... .....</p> <p>Podpis i pieczęć serwisu</p>
<p>Kupon gwarancyjny 1b <i>dla serwisu</i></p> <p>Model urządzenia ..... Nr seryjny ..... Data zgłoszenia ..... Data naprawy ..... Rodzaj naprawy ..... ..... ..... ..... ..... ..... ..... ..... ..... ..... ..... ..... .....</p> <p>Podpis i pieczęć serwisu</p>	<p>Kupon gwarancyjny 1b <i>dla serwisu</i></p> <p>Model urządzenia ..... Nr seryjny ..... Data zgłoszenia ..... Data naprawy ..... Rodzaj naprawy ..... ..... ..... ..... ..... ..... ..... ..... ..... ..... ..... ..... .....</p> <p>Podpis i pieczęć serwisu</p>	<p>Kupon gwarancyjny 1b <i>dla serwisu</i></p> <p>Model urządzenia ..... Nr seryjny ..... Data zgłoszenia ..... Data naprawy ..... Rodzaj naprawy ..... ..... ..... ..... ..... ..... ..... ..... ..... ..... ..... ..... .....</p> <p>Podpis i pieczęć serwisu</p>	<p>Kupon gwarancyjny 1b <i>dla serwisu</i></p> <p>Model urządzenia ..... Nr seryjny ..... Data zgłoszenia ..... Data naprawy ..... Rodzaj naprawy ..... ..... ..... ..... ..... ..... ..... ..... ..... ..... ..... ..... .....</p> <p>Podpis i pieczęć serwisu</p>