

# LUND

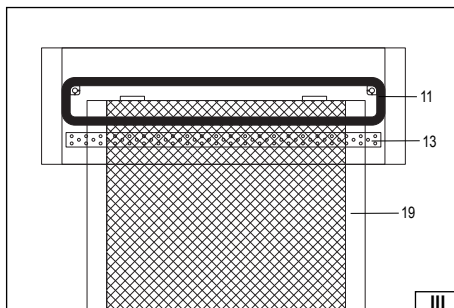
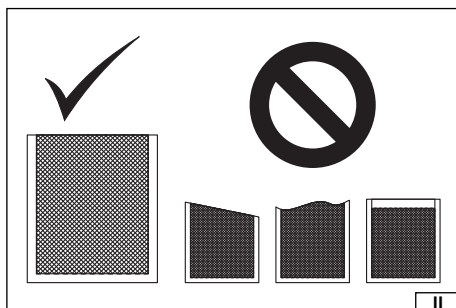
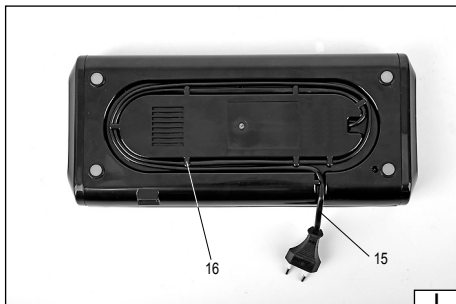
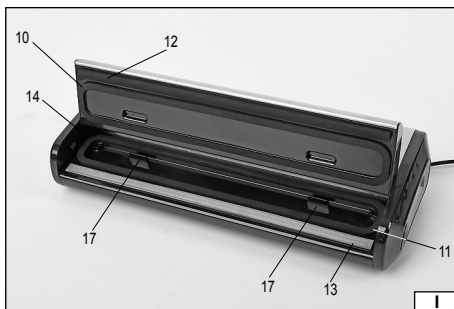
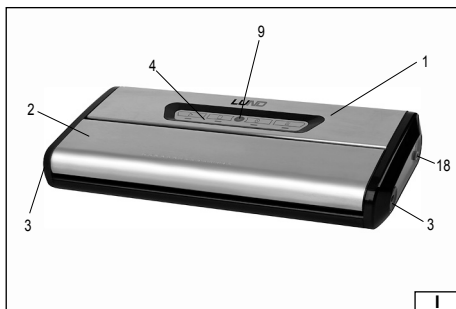
67882

PL PAKOWARKA PRÓŻNIOWA  
GB VACUUM SEALER



CE

I N S T R U K C J A O R Y G I N A L N A



**PL**

1. obudowa
2. pokrywa
3. przycisk zatrasku pokrywy
4. panel kontrolny
5. przycisk „Pakowanie”
6. przycisk „Stop”
7. przycisk „Zgrzewanie”
8. przycisk „Impuls”
9. lampka kontrolna
10. uszczelka górna
11. uszczelka dolna
12. uszczelka paska grzewczego
13. pasek grzewczy
14. włącznik bezpieczeństwa
15. kabel zasilający z wtyczką
16. uchwyłt kabla
17. płytka oporowa
18. złącze zewnętrzne
19. worek

**GB**

1. housing
2. cover
3. cover latch button
4. control panel
5. „Pakowanie” (packaging) button
6. „Stop” button
7. „Zgrzewanie” (welding) button
8. „Impuls” button
9. control lamp
10. upper gasket
11. lower gasket
12. gasket of the heating strip
13. heating strip
14. safety switch
15. power cable with plug
16. cable handle
17. support plate
18. external connector
19. bag

TOYA S.A. ul. Soltysowicka 13-15, 51-168 Wrocław, Polska

## CHARAKTERYSTYKA URZĄDZENIA

Pakowarka próżniowa służy do pakowania próżniowego produktów spożywczych w przeznaczone do tego specjalne worki. Dzięki takiemu pakowaniu żywność zachowuje dłużej świeżość oraz wartości odżywcze. Produkt został zaprojektowany wyłącznie do użytku domowego i zabronione jest korzystanie z niego w zastosowaniach komercyjnych.

**UWAGA! Do pakowarki należy stosować tylko worki wykonane z tworzywa sztucznego przeznaczone specjalnie do pakowarek próżniowych. Zabronione jest stosowanie zwykłych worków foliowych lub innych worków nie przeznaczonych do pakowarek próżniowych.**

**UWAGA! Do pakowania żywności należy stosować worki przeznaczone do kontaktu z żywnością.**

Prawidłowa, niezawodna i bezpieczna praca urządzenia zależna jest od właściwej eksploatacji, dlatego:

**Przed przystąpieniem do użytkowania urządzenia należy przeczytać całą instrukcję i zachować ją.**

Za szkody, powstałe w wyniku nieprzestrzegania przepisów bezpieczeństwa i zaleceń niniejszej instrukcji dostawca nie ponosi odpowiedzialności.

## WYPOSAŻENIE

Produkt jest dostarczany w stanie kompletnym i nie wymaga montażu. Wraz z produktem nie są dostarczane worki.

## INSTRUKCJE BEZPIECZEŃSTWA

**UWAGA!** Przeczytać wszystkie poniższe instrukcje. Nieprzestrzeganie ich może prowadzić do porażenia elektrycznego, pożaru albo do uszkodzeń ciała.

### PRZESTRZEGAĆ PONIŻSZYCH INSTRUKCJI

Nie należy korzystać z urządzenia w środowisku o zwiększonym ryzyku wybuchu, zawierającym palne ciecze, gazy lub opary.

Urządzenie należy ustawiać na płaskich, równych i twardych powierzchniach. Podczas wyboru miejsca ustawienia należy wziąć pod uwagę miejsce potrzebne na worek. Worek nie może zwiisać z pakowarki, powinien leżeć na tym samym podłożu co pakowarka. W przeciwnym wypadku worek może się wysliznąć z uchwytu zgrzewarki.

Nie stawiać urządzenia w pobliżu źródeł ciepła lub ognia.

Pakowarka posiada możliwość zwinięcia kabla zasilającego we wgłębieniu na spodzie obudowy lub z tyłu obudowy. Przed każdym użyciem należy całkowicie rozwinąć kabel zasilający.

Urządzenie należy podłączać tylko do sieci elektrycznej o napięciu i częstotliwości widocznych na tabliczce znamionowej urządzenia.

Wtyczka kabla zasilającego musi pasować do gniazdka sieciowego. Nie wolno modyfikować wtyczki. Nie wolno stosować żadnych adapterów w celu przystosowania wtyczki do gniazdka. Niemodyfikowana wtyczka pasująca do gniazdka zmniejsza ryzyko porażenia prądem elektrycznym.

Po każdym wykorzystaniu należy odłączyć wtyczkę kabla zasilającego od gniazda sieciowego.

Unikać kontaktu z uziemionymi powierzchniami takimi jak rury, grzejniki i chłodziarki. Uziemienie ciała zwiększa ryzyko porażenia prądem elektrycznym.

Urządzenie jest przeznaczone tylko do pracy wewnątrz pomieszczeń. Nie należy narażać urządzenia na kontakt z opadami atmosferycznymi lub wilgocią. Woda i wilgoć, która dostanie się do wnętrza urządzenia zwiększa ryzyko porażenia prądem elektrycznym. Nie narażać urządzenia w wodzie lub innej cieczy.

Nie przeciążać kabla zasilającego. Nie używać kabla zasilającego do noszenia, podłączania i odłączania wtyczki od gniazdka sieciowego. Unikać kontaktu kabla zasilającego z ciepłem, olejami, ostrymi krawędziami i ruchomymi elementami. Uszkodzenie kabla zasilającego zwiększa ryzyko porażenia prądem elektrycznym. W przypadku uszkodzenia kabla zasilającego (np. przecięcie, stopienie izolacji) należy natychmiast odłączyć wtyczkę kabla od gniazdka, a następnie przekazać produkt do autoryzowanego zakładu naprawczego. Zabronione jest użytkowanie urządzenia z uszkodzonym kablem zasilającym. Zabroniona jest naprawa kabla zasilającego, kabel musi zostać wymieniony na nowy w autoryzowanym punkcie serwisowym. W przypadku stosowania przedłużaczy, należy stosować przedłużacze o parametrach zasilania takich jak widoczne na tabliczce znamionowej urządzenia. Przekrój żył przedłużacza powinien być nie mniejszy niż przekrój żył kabla zasilającego urządzenia. Należy to sprawdzić na izolacji kabla zasilającego i przedłużacza lub zwrócić się do producenta urządzenia i / lub przedłużacza.

W przypadku zauważenia uszkodzenia jakiegokolwiek części urządzenia zabronione jest jego dalsze użytkowanie. W takim przypadku należy urządzenie przekazać do autoryzowanego punktu serwisowego.

Urządzenie może być użytkowane przez dzieci w wieku co najmniej 8 lat i przez osoby o obniżonych możliwościach fizycznych, umysłowych i osoby o braku doświadczenia i znajomości urządzenia, jeżeli zapewniony zostanie nadzór lub instruktaż odnośnie do użytkowania urządzenia w bezpieczny sposób, tak aby związane z tym zagrożenia były zrozumiałe. Dzieci nie powinny bawić się urządzeniem. Dzieci bez nadzoru nie powinny wykonywać czyszczenia i konserwacji urządzenia.

Urządzenie jest przeznaczone tylko do użytku domowego. Po wykonaniu pakowania 20 worków należy pozostawić urządzenie na 25 minut. Należy także odczekać ok. 20 sekund pomiędzy każdym pakowaniem. W tym czasie należy odłączyć wtyczkę kabla

zasilającego od gniazdka sieciowego.

W przypadku przecięcia termicznego produkt może się samoczynnie wyłączyć. Należy wtedy odłączyć wtyczkę kabla zasilającego od gniazdka sieciowego i odczekać do całkowitego ostygnięcia urządzenia.

## OBŚLUGA URZĄDZENIA

### *Pakowanie próżniowe*

**UWAGA!** Podczas wszystkich czynności przygotowawczych należy odłączyć wtyczkę kabla zasilającego od gniazdka sieciowego.

**UWAGA!** Naciśnięcie któregośkolwiek przycisku funkcyjnego, spowoduje zaświecenie się lampki kontrolnej umieszczonej poniżej.

Podnieść pokrywę urządzenia. Jeżeli pokrywa jest zamknięta za pomocą zatrzasku, należy wcisnąć jednocześnie oba przyciski blokady, odblokować pokrywę, a następnie ją unieść.

Wewnątrz urządzenia znajduje się włącznik bezpieczeństwa, który pozwoli uruchomić urządzenie dopiero po poprawnym zamknięciu pokrywy. Nie należy go wciskać przy otwartej pokrywie, zabronione jest blokowanie włącznika bezpieczeństwa.

Należy przygotować worek do użytku w pakowarce. Należy stosować tylko specjalne worki, przeznaczone tylko do użytku w pakowarkach próżniowych. Worek można przyciąć dopasowując jego wielkość do pakowanego produktu. Należy pamiętać aby wszystkie krawędzie worka oprócz jednej były zawsze zgrzane, a przycinana krawędź była równa i nie szersza niż maksymalna szerokość worków wymieniona w tabeli. Dobierając wielkość należy się upewnić, że pozostanie co najmniej 5 cm worka od jego krawędzi do pakowanego produktu.

Położyć worek tak aby znajdował się nad paskiem grzewczym, a jego krawędź przeznaczona do zgrzania znajdowała się całkowicie wewnątrz uszczelki pokrywy. Komora pakowarki jest wyposażona w płytki oporowe, które ułatwiają właściwe pozycjonowanie worka. Krawędź worka powinna dotykać płytki oporowej. Wyrównać obie ścianki worka tak, aby nie tworzyły się załamania, zagięcia lub zmarszczki. Zamknąć pokrywę i upewnić się, że zadziała zatrzask. Pokrywy nie daje się unieść swobodnie. Podłączyć urządzenie do zasilania. Zaświeci się lampka kontrolna. Nacisnąć przycisk „Pakowanie”, spowoduje to rozpoczęcie procesu odsysania powietrza, a po jego zakończeniu zgrzanie krawędzi worka. Sygnalizuje to zaświecenie się lampki kontrolnej umieszczonej pod przyciskiem.

Po zakończeniu procesu pakowania, urządzenie samoczynnie zatrzyma proces odsysania powietrza, co będzie sygnalizowane wyłączeniem się lampki kontrolnej pod przyciskiem. Należy wtedy odłączyć urządzenie od zasilania, odblokować zatrzaski pokrywy, naciskając oba przyciski zatrzasków. Unieść pokrywę i usunąć worek z zapakowanym produktem.

**UWAGA!** Pasek grzewczy może być gorący. Należy unikać jego dotykania podczas wyjmowania worka z urządzenia.

Jeżeli w trakcie procesu pakowania konieczne będzie jego przerwanie, należy nacisnąć przycisk „Stop”.

Jeżeli w trakcie pakowania zostanie zaobserwowana niepożądana deformacja pakowanego produktu lub płyny obecne w produkcie zaczną być zasysane przez pakowarkę należy nacisnąć przycisk „Zgrzewanie”, spowoduje to zatrzymanie procesu odsysania powietrza i rozpoczęcie zgrzewania krawędzi worka.

W przypadku pakowania delikatnych produktów zaleca się użyć przycisku „Impuls”. Jego jednokrotne naciśnięcie powoduje tylko chwilowe uruchomienie pakowarki i odessanie niewielkiej ilości powietrza. Naciśnięcie i przytrzymanie przycisku spowoduje pracę ciągłą, ale zwolnienie nacisku powoduje natychmiastowe przerwanie odsysania powietrza. Pozwala to dobrać stopień odessania powietrza w przypadku delikatnych produktów.

Po zakończeniu odsysania w trybie impulsowym, należy zgrzać worek naciskając przycisk „Zgrzewanie”. Zaświeci się lampka kontrolna, która zgaśnie po zakończeniu zgrzewania. Należy wtedy odłączyć urządzenie od zasilania, odblokować zatrzaski pokrywy, naciskając oba przyciski zatrzasków. Unieść pokrywę i usunąć worek z zapakowanym produktem.

### *Zgrzewanie worków z roli*

Worki przeznaczone do pakowania próżniowego mogą mieć postać długiego rękawa nawiniętego na rolkę, gdzie zgrzane są tylko dwie krawędzie worków. W takim przypadku należy odciąć worek pożądanej wielkości. Jedną krawędź umieścić w komorze pakowarki w taki sposób jak przy pakowaniu próżniowym, a następnie zamknąć pokrywę i upewnić się, że zadziała zatrzask. Pokrywy nie daje się unieść swobodnie. Podłączyć urządzenie do zasilania. Zaświeci się lampka kontrolna. Nacisnąć przycisk „Zgrzewanie”, zaświeci się lampka kontrolna, która zgaśnie po zakończeniu zgrzewania. Należy wtedy odłączyć urządzenie od zasilania, odblokować zatrzaski pokrywy, naciskając oba przyciski zatrzasków. Unieść pokrywę i usunąć worek ze zgrzaną krawędzią.

### Pakowanie próżniowe w pojemnikach

Pakowarka posiada możliwość pakowania próżniowego pojemników. Pojemnik należy podłączyć do złącza zewnętrznego za pomocą wężyka. W celu przygotowania pojemnika do pakowania próżniowego należy kierować się informacjami dostarczonymi wraz z pojemnikiem.

**Uwaga!** Na wyposażeniu pakowarki nie znajdują się wężyk oraz pojemniki, port zewnętrzny posiada wewnętrzną średnicę 5,5 mm. Należy się upewnić, że złącze wężyka będzie pasowało do złącza pakowarki.

Zamknąć pokrywę i upewnić się, że zadziałał zatrask. Pokrywy nie daje się unieść swobodnie. Podłączyć urządzenie zasilania. Zaświeci się lampka kontrolna. Naciśnięcie przycisk „Pakowanie”, spowoduje to rozpoczęcie procesu odsysania powietrza. Sygnalizuje to zaświecenie się lampki kontrolnej umieszczona pod przyciskiem.

Po zakończeniu procesu pakowania, urządzenie samoczynnie zatrzyma proces odsysania powietrza, co będzie sygnalizowane wyłączeniem się lampki kontrolnej pod przyciskiem. Należy wtedy zamknąć zawór pojemnika, co nie pozwoli dostać się powietrza do niego po odłączeniu od pakowarki. Następnie wtedy odłączyć urządzenie od zasilania, odblokować zatraski pokrywy, naciskając oba przyciski zatrasków. Odłączyć wężyk od złącza zewnętrznego oraz pojemnika.

Zaleca się zostawić przynajmniej 2,5 cm wolnej przestrzeni pomiędzy pokrywą pojemnika, a zapakowanym do niego produktem. Należy się upewnić, że uszczelka pomiędzy pojemnikiem i jego pokrywą jest czysta oraz nieuszkodzona. W przeciwnym przypadku do pojemnika może dostać się powietrze lub pakowanie próżniowe nie będzie w ogóle możliwe.

### Postępowanie w przypadku nieprawidłowej pracy urządzenia

Działanie	Możliwa przyczyna i rozwiązanie
Pakowarka nie działa	Sprawdź czy kabel zasilający nie jest uszkodzony. Sprawdź czy urządzenie jest podłączone do zasilania. Sprawdź czy worek jest umieszczony poprawnie wewnątrz zgrzewarki. Jeżeli urządzenie się wyłączyło samoczynnie na skutek przegrzania, odczekać od jego całkowitego ostygnięcia.
Powietrze nie jest odsysane z worka	Sprawdź czy worek jest umieszczony poprawnie wewnątrz zgrzewarki. Sprawdź czy zgrzewana krawędź worka jest równa, nie posiada zmarszczek, zagięć lub dziur. Sprawdź czy uszczelki nie są zanieczyszczone.
Worek się topi	Pasek grzewczy jest zbyt nagrany, należy odłączyć urządzenie od zasilania i odczekać do jego całkowitego ostygnięcia.
Powietrze dostaje się z powrotem do worka	Worek uległ uszkodzeniu. Sprawdź czy worek nie jest uszkodzony. Pakowane produkty z ostrymi krawędziami mogą przedziurawić worek. Sprawdź poprawność zgrzewu, jeżeli płyn został odessany wraz z powietrzem mógł uniemożliwić poprawne zgrzanie worka. Sprawdź czy uszczelki oraz pasek grzewczy nie są zanieczyszczone.
Worek nie jest zgrzewany	Sprawdź czy worek jest umieszczony poprawnie wewnątrz zgrzewarki. Sprawdź czy zgrzewana krawędź worka jest równa, nie posiada zmarszczek, zagięć lub dziur. Sprawdź czy uszczelki nie są zanieczyszczone. Jeżeli urządzenie się wyłączyło samoczynnie na skutek przegrzania, odczekać od jego całkowitego ostygnięcia.

### Porady dotyczące pakowania próżniowego żywności

Pakowanie próżniowe pozwala opóźnić proces psucia się żywności. Żywność zapakowana próżniowo wolniej traci swoje wartości odżywcze i dłużej pozostaje świeża.

**UWAGA!** Pakowanie próżniowe nie może zastąpić chłodzenia i zamrażania żywności. Każdy rodzaj psującej się żywności, który wymaga przechowywania w chłodnym miejscu lub mrożenia wymaga takiego samego traktowania po zapakowaniu próżniowym.

Najlepsze rezultaty można osiągnąć w przypadku pakowania próżniowego świeżej żywności. Jeżeli jakość żywności się pogarsza, pakowanie próżniowe może opóźnić ten proces, ale nigdy go nie zatrzyma. Bakterie beztlenowe oraz mikroorganizmy mogące działać w środowisku o niskiej zawartości tlenu nadal mają wpływ na pogorszenie się jakości żywności.

Gotowanie, rozmrażanie i podgrzewanie w wodzie żywności zapakowanej próżniowo pozwala zachować smak potraw oraz ułatwia utrzymanie czystości. Podczas podgrzewania potraw zapakowanych próżniowo przy użyciu kuchenki mikrofalowej należy zawsze przedziurawić w kilku miejscach worek, co pozwoli wydostać się gorącemu powietrzu. Żywność zapakowaną próżniowo można podgrzać przez zanurzenie i podgrzewanie jej w ciepłej wodzie, temperatura wody nie może przekroczyć 75 st. C.

**UWAGA!** Zabronione jest podgrzewanie żywności zapakowanej próżniowo w inny sposób, na przykład za pomocą tłuszczu lub przez umieszczenie jej w piekarniku.

**UWAGA!** Żywność łatwopsująca należy rozmrażać za pomocą kuchenki mikrofalowej lub przez umieszczenie jej w lodówce. Nigdy nie należy rozmrażać takiej żywności przez pozostawienie jej w temperaturze pokojowej.

W przypadku pakowania mięsa i ryb zaleca się najpierw żywność umieścić na 1-2 godzin w zamrażarce. Pozwoli to związać soki naturalnie obecne w żywności, a także pozwoli zachować jej kształt. Jeżeli nie jest możliwe wstępne schłodzenie żywności, zaleca się umieścić luźno zwinięty ręcznik papierowy pomiędzy żywnością, a krawędzią worka przeznaczoną do zgrzania. Ręcznik wchłonie soki, które wydostaną się z żywności podczas odsysania powietrza.

W przypadku pakowania serów zaleca się pakować pozostały ser po każdym użyciu. Jeżeli zostanie użyty odpowiednio duży worek można go użyć ponownie, po wcześniejszym odcięciu zgrzewu.

**Uwaga!** Ze względu na ryzyko związane z działaniem bakterii beztlenowych miękkie sery nigdy nie powinny być pakowane próżniowo.

Przed zapakowaniem próżniowym warzyw zaleca się je poddać blanszowaniu. Blanszowanie zatrzyma działanie enzymów, które mogą doprowadzić do utraty smaku, koloru i struktury. Aby poddać warzywa blanszowaniu należy zanurzyć je na kilkadziesiąt sekund we wrzątku, a następnie wyjąć i zanurzyć w zimnej wodzie. Czas blanszowania zależy od rodzaju warzywa. Im drobniejsze i delikatniejsze warzywa tym krótszy czas blanszowania. Blanszowanie można przeprowadzić też za pomocą kucharki mikrofalowej lub pary wodnej.

**Uwaga!** Warzywa podczas przechowywania emitują gazy. Dlatego po blanszowaniu i zapakowaniu próżniowym zaleca się je przechowywać w zamrażarce.

**Uwaga!** Ze względu na ryzyko związane z działaniem bakterii beztlenowych, świeże grzyby, cebula i czosnek nigdy nie powinny być pakowane próżniowo.

Produkty miękkie zaleca się pakować próżniowo w ich oryginalnym opakowaniu. Zapobiegnie do przedostania się drobin produktu wraz z odsysaniem powietrzem do wnętrza pakowarki. Co może nawet uniemożliwić prawidłowe zapakowanie próżniowe.

Przed zapakowaniem próżniowym żywności w stanie płynnym, na przykład zup, należy zamrozić je w osobnym naczyniu, którego kształt oraz wielkość należy dobrać tak, aby zamrożony produkt zmieścił się w worku. Po zamrożeniu, należy produkt wyjąć z naczynia włożyć do worka, zapakować próżniowo, a następnie z powrotem umieścić w zamrażarce. Żywność zapakowaną próżniowo można podgrzać przez zanurzenie i podgrzewanie jej w ciepłej wodzie, temperatura wody nie może przekroczyć 75 st. C.

## KONSERWACJA I PRZECHOWYWANIE

Po zakończeniu użytkowania urządzenia należy odłączyć wtyczkę kabla zasilającego od gniazdka sieciowego. Odczekać do całkowitego ostygnięcia urządzenia i przystąpić do konserwacji.

**UWAGA!** Nie zanurzać urządzenia w wodzie ani w innym płynie. Nie stosować ściernych środków czyszczących.

Obudowę urządzenia wyczyścić za pomocą miękkiej tkaniny zwilżonej roztworem wody i łagodnego środka czyszczącego. Poczyścić do sucha. Jeżeli wnętrze urządzenia zostało zanieczyszczone, np. żywnością, należy oczyścić je za pomocą miękkiej tkaniny lub ręcznika papierowego. Uszczelki oraz pasek grzewczy czyścić tylko za pomocą miękkiej tkaniny zwilżonej roztworem wody i łagodnego środka czyszczącego. Unikać nadmiernego nacisku podczas czyszczenia. Użycie ostrych przedmiotów do czyszczenia może zniszczyć pasek grzewczy lub uszczelki.

Przed podłączeniem urządzenia do zasilania należy się upewnić, że wszystkie części zostały wyczyszczone i osuszone. Zamknąć pokrywę, ale jej nie zatrząskiwać. Podczas nieużywania produktu zaleca się nie zatrząskiwać pokrywę. Uszczelki w jakie jest wyposażone urządzenie mogą ulec odkształceniu przy zatrząśnięciu pokrywę, co może wpłynąć na poprawną pracę oraz wydajność urządzenia.

Produkt przechowywać w suchych miejscach i zacienionych. Chronić miejsce przechowywania przed dostępem osób niepożądanych, zwłaszcza dzieci. Produkt przechowywać w opakowaniach jednostkowych dostarczonych wraz z produktem.

## PARAMETRY TECHNICZNE

Parametr	Jednostka miary	Wartość
Numer katalogowy		67882
Napięcie znamionowe	[V]	~230
Częstotliwość znamionowa	[Hz]	50
Moc znamionowa	[W]	175
Klasa ochrony elektrycznej		II
Stopień ochrony obudowy (IP)		IPX0
Maks. szerokość worka	[cm]	28
Przepływ powietrza	[l/min]	16
Wytwarzane podciśnienie	[kPa]	-65 ± -80
Wymiary zewnętrzne (szer. x gł. x wys.)	[mm]	340 x 150 x 64
Masa	[kg]	1,4



Przeczytać instrukcję



Druga klasa bezpieczeństwa elektrycznego



### **OCHRONA ŚRODOWISKA**

Symbol wskazujący na selektywne zbieranie zużytego sprzętu elektrycznego i elektronicznego. Zużyte urządzenia elektryczne są surowcami wtórnymi - nie wolno wyrzucać ich do pojemników na odpady domowe, ponieważ zawierają substancje niebezpieczne dla zdrowia ludzkiego i środowiska! Prosimy o aktywną pomoc w oszczędnym gospodarowaniu zasobami naturalnymi i ochronie środowiska naturalnego przez przekazanie zużytego urządzenia do punktu składowania zużytych urządzeń elektrycznych. Aby ograniczyć ilość usuwanych odpadów konieczne jest ich ponowne użycie, recykling lub odzysk w innej formie.

## MACHINE SPECIFICATION

Vacuum packaging machine is designed for vacuum packaging of food products in the special bags which are the intended for it. Thanks to this packing the food keeps longer its freshness and nutritional value. The product has been designed exclusively for domestic use and is not designed for use in commercial applications.

**ATTENTION! The machine should be used only with plastic bags which are specifically designed for vacuum packaging machines. It is forbidden to use regular plastic bags or other bags which are not designed for vacuum packaging machines.**

**ATTENTION! Food packaging bags you should use the bags which are intended to come into contact with food.**

Correct, reliable, and safe operation of the tool is dependent on its proper use, therefore:

**Prior to working with the product, you should read all the instruction and keep it around.**

For any damage caused by failure to comply with safety regulations and instructions of this manual, the supplier is not responsible.

## EQUIPMENT

The product is supplied in a complete state and requires no assembly. The product is not supplied with the bags.

## SAFETY INSTRUCTIONS

**ATTENTION!** Read all the instructions below. Failure to comply with them can lead to electrical shock, fire or personal injury.

### FOLLOW THE INSTRUCTIONS BELOW

Do not use the device in an environment of increased risk of explosion, which is containing flammable liquids, gases, or vapours.

Set the device on a flat, even and hard surface. When selecting the place for placement, consider the space needed for a bag. The bag may not hang out from the packaging machine, it should lie on the same ground as packaging machine. Otherwise, the bag may be slip out from the handle of welding device.

Do not place the device near sources of heat or fire.

Packaging machine has the ability to roll in the power cable to the slot on the bottom or on back of the housing. Before each use you should completely unroll the power cable.

Connect the unit only to the mains of voltage and frequency shown on the rating plate of the device.

Power cable plug must fit into the wall outlet. It is forbidden to modify the plug. Do not use any adapters in order to adapt the plug to the outlet. The unmodified plug, which fits the outlet, reduces the risk of electric shock.

After each use, you should disconnect the power cable plug from a mains outlet.

Avoid contact with earthed surfaces such as pipes, radiators and refrigerators. The earthing of body increases the risk of electric shock.

The device designed for indoors operation only. Do not expose the device to humidity or precipitation. Water and moisture that gets inside the device, it increases the risk of electric shock. Do not immerse the device in water or any other liquid.

Do not overload power cable. It is forbidden to use the power cable to carry out, connect and disconnect the plug from wall outlet. Avoid contact of the supply cable with heat, oil, sharp edges and moving parts. Damaged cable increases the risk of an electric shock. In the event of damage to the power cable (for example, the cutting, melting of insulation), you should immediately disconnect the plug from the wall outlet, and then pass the product to the authorized repairing service. It is forbidden to use the device with a damaged hose. It is prohibited to repair the power cable, the cable must be replaced with a new one at the authorized service point. In the case of the use of extension cables, extension cables should be used with such power supply parameters as these shown on the nameplate of the appliance. Cross section of the extension cable wires should be not smaller than the cross section of the wires of device power cable. It is necessary to check the insulation of power cable and extension cable or ask the manufacturer of the device and/or of the extension cable.

If you notice damage to any part of the equipment, its further use is forbidden. In this case, the device must be submitted to an authorized service center.

The device may be used by children, who are at least 8 years old and by persons with reduced physical and mental capabilities, and by persons who lack of experience and knowledge of the appliance, it is provided the supervision or instruction concerning the use of appliance in a safe way, so that the associated risks would be understood. Children should not play with the device. Children without supervision should not carry out the cleaning and maintenance of the device.

The device designed for domestic operation only. After the packing of 20 bags the device should be left for 25 minutes. You should also wait approximately 20 seconds between each packaging. After each use, you should disconnect the power cable plug from a mains outlet.

In the case of thermal overload the product can automatically turn off. Then you should disconnect the power cable from a mains outlet and allow the device to cool down.



## OPERATION OF THE DEVICE

### *Vacuum packaging*

**ATTENTION!** During all the preparatory activities, you should disconnect the power cable plug from a mains outlet.

**ATTENTION!** Pressing of any function button will change the control light, which is placed below.

Raise the cover of device. If the cover is closed by the latch, push the both lock buttons at the same time, to unlock the cover, and then raise it.

Inside the device there is a safety switch that will let you run the device only when the cover is closed properly. It should not be pushed when the cover is opened, it is forbidden to block the safety switch.

Bag must be prepared for use in the packaging machine. Use only special bags, intended only for use in vacuum packaging machines. The bag can be cut by adjusting its size to the product to be packed. Please remember that all the edges of the bag except one should always been welded, and the trimmed edge was even and not wider than the maximum width of bags listed in the table. Choosing the bag size, make sure that there remains of at least 5 cm of the bag from edge to the product to be packed.

Put the bag so that it is over heating strip, and its edge, which is designed to be welded, is completely inside the cover seals. The chamber packaging machine is equipped with retaining plates that facilitate appropriate positioning of the bag. The bag edge should touch the retaining plate. Align both sides of the bag so as not to create a bends, folds or wrinkles. Close the cover and make sure that the latch worked out. The cover cannot be raised freely. Connect the device to mains. The control lamp lights up. Press the "Pakowanie" (Packaging) button, this will start the process of air suction, and when it is complete, the welding of bag edge. This is indicated by the ignition of control light, which is placed under the button.

After the end of the packing process, the device automatically stops the process of sucking air, that will be indicated by switching off of the control lam located under the button. Then you should switch off the device from power supply, and unlock the cover latches by pressing both buttons the tabs. Lift the cover and remove the bag with packed product.

**ATTENTION!** Heating strip may be hot. You should avoid touching it when you remove the bag from machine.

If, during the process of packing, it will be necessary to interrupt it, press the "Stop" button.

If, in the course of packaging there will be noticed the undesirable deformation of the packed product or liquids, which has been present in the product, start to be sucked in by the packaging machine, you should press the "Zgrzewanie" (Welding) button, this will stop the process of air sucking and start welding of the bag edges.

In the case of packaging of delicate products it recommended to use the "Impuls" button. Single pressing of this button will cause only temporary start of packaging machine and suction of a small amount of air. If you press and hold this button, the device would start its continuous operation, but button release causes the immediate discontinuation of air suction. This allows you to choose the degree of air suction in the case of sensitive products.

After the end of suction in pulsed mode, you should weld the bag by pressing the "Zgrzewanie" (Welding) button. The control lamp lights up, it will switch off after completion of welding. You must then disconnect the device from the power source, unlock latch by pressing the both latch buttons. Lift the cover and remove the bag with packaged product.

### *Welding the bags from a role*

Bags designed for vacuum packaging may take the form of a long winded sleeve on a roll, where there are only two welded edges of bags. In this case, you should cut off the bag to its desired size. Put one edge in the machine in such a way as for vacuum packaging, and then close the cover and make sure that the latch worked out. The cover cannot be raised freely. Connect the device to mains. The control lamp lights up. Press the "Zgrzewanie" (Welding) button, the control lamp lights up, it will switch off after completion of welding. You must then disconnect the device from the power source, unlock latch by pressing the both latch buttons. Lift the cover and remove the bag with welded edge.

### *Vacuum packaging with containers*

packaging machine has the ability to vacuum package the containers. Container should be connected to the external connector by using a hose. In order to prepare the container for vacuum packaging you should follow the information provided along with the container.

**Attention!** The packaging machine is not equipped with hoses and containers, the external port has an internal diameter of 5.5 mm. Make sure that the connector hose will fit into the packaging machine connector.

Close the cover and make sure that the latch worked out. The cover cannot be raised freely. Connect the device to mains. The

control lamp lights up. Press the "Pakowanie" (Packaging) button, this will start the process of air suction, This is indicated by the ignition of control light, which is placed under the button.

After the end of the packing process, the device automatically stops the process of sucking air, that will be indicated by switching off of the control lam located under the button. You should then close the valve of the container, which will not let air to it after disconnecting from the packaging machine. You must then disconnect the device from the power source, unlock latch by pressing the both latch buttons. Disconnect the hose from the outer connector and the container.

It is recommended that you leave at least 2.5 cm free space between the cover of the container, and the product, which is packed into it. Make sure that the gasket between the container and its cover is clean and undamaged. Otherwise, the container can get air or vacuum will not be possible at all.

#### *The proceedings in the case of device malfunction*

Operation	Possible reason and solution
Packaging machine is not working	Check whether the power cable is not damaged. Check whether the device is connected to the power supply. Check whether the bag is positioned properly inside the welding machine. If the device automatically switched off as a result of overheating, wait for its total cool down.
Air is not sucked out of the bag	Check whether the bag is positioned properly inside the welding machine. Check whether the welded edge of the bag is even, whether it does not have wrinkles, folds, or holes. Check whether the gaskets are not contaminated.
Bag melts	Heating bar is too hot, you should disconnect the device from the power supply and allow it to completely cool down.
The air gets back to the bag	The bag is damaged. Check whether the bag is not damaged. Packaged products with sharp edges can make a hole in the bag. Check whether the weld is correct, if the liquid has been sucked out with air, it could prevent the correct welding of bag. Check whether the gaskets and welding strip are not contaminated.
The bag is not welded	Check whether the bag is positioned properly inside the welding machine. Check whether the welded edge of the bag is even, whether it does not have wrinkles, folds, or holes. Check whether the gaskets are not contaminated. If the device automatically switched off as a result of overheating, wait for its total cool down.

#### *Tips on vacuum packaging of food*

Vacuum packaging allows you to delay the process of food spoilage. Vacuum packed foods slower lose their nutritional value and longer remain fresh.

**ATTENTION!** Vacuum cannot substitute the cooling and freezing of food. Any type of food, which can spoil, requires storage in a cool place or freezing, requires the same treatment after vacuum packing.

The best results can be achieved for vacuum packaging of fresh food. If the quality of food deteriorates, the vacuum may delay this process, but it never can stop it. Anaerobic bacteria and microorganisms, that can operate in an environment with low oxygen content, continue to have an impact on the deterioration of the food quality.

Cooking, defrosting and reheating in water of the vacuum foiled food allows to preserve the flavor of dishes and makes it easier to maintain cleanliness. When you are heating the vacuum packed foods with microwave oven you should always punch the bag in several places, which will allow the bag to release hot air. Vacuum packed food can be heated by immersion and heating it in the warm water, the water temperature must not exceed 75 degrees C.

**ATTENTION!** It is forbidden to heat the vacuum foiled food in any different way, by, for example, using fat or by placing it in the oven. **ATTENTION!** The food, which is prone to be spoiled, should be thawed using the microwave oven or by placing it in the refrigerator. You should never thaw the food by leaving it at the room temperature.

In the case of meat and fish packaging, it is advisable to put first the food for 1-2 hours in the freezer. This will allow to bind the juices, which are naturally present in the food, and also will allow to keep shape of the food. If it is not possible to initially pre-cool the food it is recommended that you place the paper towel, which is rolled loosely, between food and edge of the bag you want to weld. The towel will absorb juices that leak out from food during air suction.

In the case of cheese it is recommended to pack the remainder of the cheese after every use. If you use the bag, which is large enough, you can use it again, after former removal of welding.

**Attention!** Due to risks associated with the operation of anaerobic bacteria, the soft cheese should never be vacuum packed.

Before vacuum packing of vegetables it is recommended that you blanch them. Blanching stops the action of enzymes, that may lead to the loss of flavor, color and structure. To blanch the vegetables you dip them in the tens of seconds in boiling water, and then remove and immerse in cold water. Blanching time depends on the type of vegetable. The finer and more delicate vegetables the shorter is blanching time. Blanching also can be made using a microwave or steam.

**Attention!** When stored the vegetables emit gases. Therefore, after blanching and vacuum packaging, it is recommended that you store them in the freezer.

**Attention!** Due to the risks associated with the operation of anaerobic bacteria, fresh mushrooms, onion and garlic should never be vacuum packed.

It is recommend to vacuum pack the fine products in their original packaging. This will prevent the leakage of product small particles with sucked air into the Interior of the machine, which may even prevent the proper vacuum packaging.

Before vacuum packing, the food, which is in liquid state, for example, soups, should be frozen in a separate vessel, which shape and size should be selected so the frozen product would fit in the bag. After freezing, you should remove the product from the vessel, put the food into bag, vacuum package, and then put it back in the freezer. Vacuum packed food can be heated by immersion and heating it in the warm water, the water temperature must not exceed 75 degrees C.

## MAINTENANCE AND STORAGE

After each use, you should disconnect the power cable plug from a mains outlet. Wait until the device is completely cool and proceed to maintenance.

**ATTENTION!** Do not immerse the device in water or other liquid. Do not use abrasive cleaning agents.

Clean the device housing with a soft cloth moistened in solution of water and mild cleanser. Wipe it dry. If the interior of the device was contaminated, for example with food, clean it with a soft cloth or paper towel. Clean the gaskets and heating strip with a soft cloth moistened in solution of water and mild cleanser. Avoid excessive pressure when cleaning. Use of sharp objects for cleaning can destroy the heating bar or gaskets.

Before connecting the appliance to the power supply, make sure that all parts have been cleaned and drained. Close the cover, but not snap it. When you use the product, it is recommended that you do not snap the cover. The gasket, with which the device is equipped, may deform when you snap the cover, that can affect on the correct operation and performance of the device.

Store the product in dry and shaded places. Protect the storage from undesirable individuals, especially from the children. Store the product in small single unit packs supplied with the product.

## TECHNICAL PARAMETERS

Parameter	Unit	Value
Catalog number		67882
Rated voltage	[V]	~230
Rated frequency	[Hz]	50
Rated power	[W]	175
Electric protection class		II
Degree of the housing protection (IP)		IPX0
Max. width of the bag	[cm]	28
Airflow	[l/min]	16
Produced vacuum	[kPa]	-65 ÷ -80
External dimensions (width x depth x height)	[mm]	340 x 150 x 64
Weight	[kg]	1,4



Read the operating instruction



Second class of insulation



## ENVIRONMENTAL PROTECTION

Correct disposal of this product: This marking shown on the product and its literature indicates this kind of product mustn't be disposed with household wastes at the end of its working life in order to prevent possible harm to the environment or human health. Therefore the customers is invited to supply to the correct disposal, differentiating this product from other types of refusals and recycle it in responsible way, in order to re - use this components. The customer therefore is invited to contact the local supplier office for the relative information to the differentiated collection and the recycling of this type of product.

