

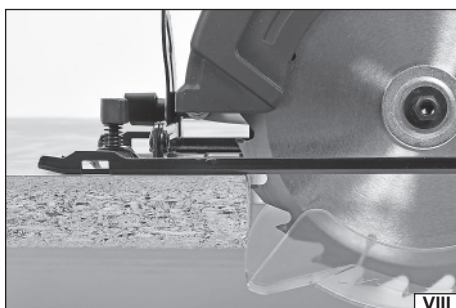
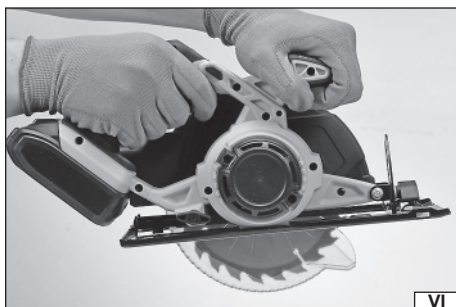
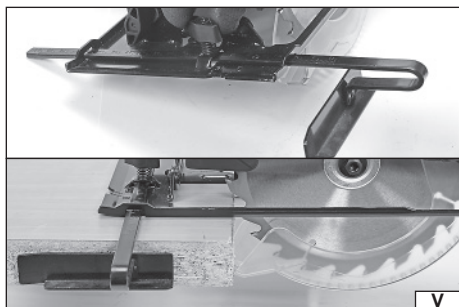
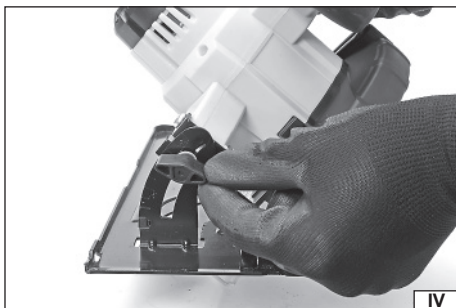
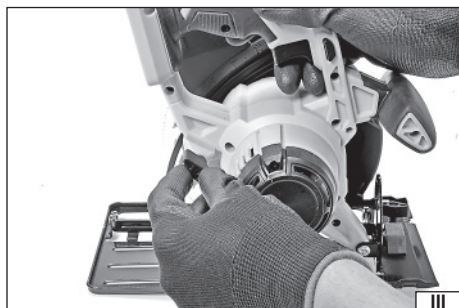
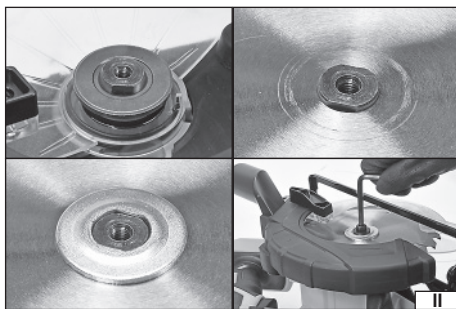
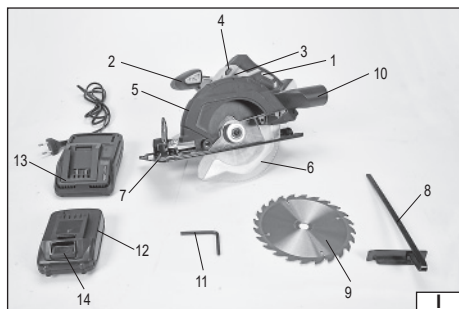
YATO



PL AKUMULATOROWA PILARKA TARCZOWA
EN CORDLESS CIRCULAR SAW
DE AKKU-HANDKREISSÄGE
RU АККУМУЛЯТОРНАЯ ЦИРКУЛЯРНАЯ ПИЛА
UA АКУМУЛЯТОРНА ЦИРКУЛЯРНА ПИЛКА
LT AKUMULIATORINIS DISKINIS PJŪKLAS
LV AKUMULATORA RIPZĀĢIS
CZ AKUMULÁTOROVÁ OKRUŽNÍ PÍLA
SK AKUMULÁTOROVÁ OKRUŽNÁ PÍLA
HU AKKUS KÖRFŰRÉSZ
RO FERĂSTRĂU CIRCULAR CU ACUMULATOR
ES SIERRA CIRCULAR A BATERÍA
FR MACHINE A BOIS A BATTERIE
IT SEGATRICE PER IL LEGNO A BATTERIA
NL SNIJMACHINE VOOR HOUT MET ACCU
GR ΔΙΣΚΟΠΡΙΟΝΟ ΓΙΑ ΞΥΛΟ ΜΠΑΤΑΡΙΑΣ

YT-82810
YT-82811







PL

1. rękojeść
2. uchwyt dodatkowy
3. włącznik elektryczny
4. blokada włącznika
5. osłona nieruchoma piły tarczowej
6. osłona ruchoma piły tarczowej
7. podstawa
8. prowadnica z podziałką
9. piła tarczowa
10. otwór odcięcia pyłu
11. klucz do mocowania piły
12. akumulator
13. ładowarka akumulatora
14. zatrzask akumulatora
15. wskaźnik naładowania akumulatora

EN

1. handle
2. additional handle
3. electric switch
4. switch lock
5. fixed cover of the circular saw blade
6. movable cover of the circular saw blade
7. basis
8. guide with the scale
9. circular saw
10. hole for dust extraction
11. the key to fixing the saw
12. battery
13. battery charger
14. battery latch
15. battery charge indicator

DE

1. Handgriff
2. zusätzliche Halterung
3. Elektroschalter
4. Blockade des Schalters
5. unbewegliche Abdeckung der Kreissäge
6. bewegliche Abdeckung der Kreissäge
7. Grundplatte
8. Führung mit Skala
9. Kreissäge
10. Öffnung für den Staubabzug
11. Schlüssel zum Befestigen des Sägeblattes
12. Akku
13. Ladegerät für den Akku
14. Schnappverschluss des Akkus
15. Ladeanzeige des Akkus

RU

1. рукоятка
2. дополнительная рукоятка
3. кнопка включения
4. блокировка кнопки включения
5. неподвижный кожух пильного диска
6. подвижный кожух пильного диска
7. основание
8. направляющая со шкалой
9. пильный диск
10. отверстие для удаления пыли
11. ключ для крепления пильных дисков
12. аккумуляторная батарея
13. зарядное устройство аккумулятора
14. защелка аккумулятора
15. индикатор зарядки аккумулятора

UA

1. рукоятка
2. допоміжна рукоятка
3. кнопка ввімкнення
4. блокування кнопки ввімкнення
5. нерухомий кожух пилкового диска
6. рухомий кожух пилкового диска
7. корпус
8. напрямна зі шкалою
9. пилковий диск
10. отвір для видалення пилу
11. ключ для кріплення пилкових дисків
12. акумуляторна батарея
13. зарядний пристрій акумулятора
14. защіпка акумулятора
15. індикатор зарядження акумулятора

LT

1. rankena
2. papildoma rankena
3. elektros jungiklis
4. jungiklio blokuotė
5. diskinio pjūklio nejudamas gaubtas
6. diskinio pjūklio judamas gaubtas
7. pagrindas
8. kreipiamoji su skale
9. pjovimo diskas
10. dulkių siurbimo anga
11. disko montavimo veržliaraktis
12. akumulatorius
13. akumulatoriaus įkroviklis
14. akumulatoriaus spragtukas
15. akumulatoriaus įkrovimo indikatorius

LV

1. rokturis
2. papildus rokturis
3. elektrisks ieslēdzējs
4. ieslēdzēja bloķāde
5. ripzāģa nekustams segums
6. ripzāģa kustams aizsegums
7. pamatne
8. vadītā ar iedaļu
9. ripzāģis
10. putekļu sūcēja caurums
11. atslēgas zāģu montāžai
12. akumulators
13. akumulatora uzlādes stacija
14. akumulatora sprosts
15. akumulatora uzlādēšanas rādītājs

CZ

1. rukojeť
2. pomocná rukojeť
3. elektrický vypínač
4. aretace vypínače
5. pevný kryt pilového kotouče
6. pohyblivý kryt pilového kotouče
7. základna
8. boční doraz se stupnicí
9. pilový kotouč
10. otvor odsávání prachu
11. klíč na upevňování pilového kotouče
12. akumulátor
13. nabíječka akumulátoru
14. západka akumulátoru
15. indikátor nabití akumulátoru

SK

1. rukoväť
2. pomocná rukoväť
3. elektrický vypínač
4. aretácia vypínača
5. pevný kryt pilového kotúča
6. pohyblivý kryt pilového kotúča
7. základňa
8. bočný doraz so stupnicou
9. pilový kotúč
10. otvor odsávania prachu
11. kľúč na upevňovanie pilového kotúča
12. akumulátor
13. nabíjačka akumulátora
14. západka akumulátora
15. indikátor nabitia akumulátora

HU

1. nyél
2. kiegészítő fogantyú
3. elektromos kapcsoló
4. a kapcsoló retesze
5. a fűrészárca mozgó védőburkolata
6. a fűrészárca mozgó védőburkolata
7. talp
8. beosztásos vezetőelem
9. körfűrész
10. porelszívó nyílása
11. kulcs a fűrészárca rögzítéséhez
12. akkumulátor
13. akkumulátortöltő
14. akkumulátor töltőtöltő csatlaga
15. az akkumulátor töltöttségének kijelzése

RO

1. mâner
2. mâner adițional
3. comutator electric
4. blocarea comutatorului
5. carcasa mobilă a discului de ferăstrău
6. carcasa mobilă a discului de ferăstrău
7. suport
8. ghidaj cu separator
9. discul de ferăstrău
10. orificiu aspirator praf
11. cheie pentru fixarea discului
12. acumulator
13. încărcător acumulator
14. blocadă acumulator
15. indicator încărcare acumulator

ES

1. empuñadura
2. empuñadura adicional
3. conmutador eléctrico
4. bloqueo del interruptor
5. resguardo fijo de la sierra circular
6. resguardo móvil de la sierra circular
7. soporte
8. guía graduada
9. sierra circular
10. abertura de extracción de polvo
11. clave para fijar la sierra
12. batería
13. cargador de batería
14. pestillo de la batería
15. indicador de carga de la batería

FR

1. poignée
2. prise supplémentaire
3. gâchette électrique
4. blocage de gâchette
5. protection instable de scie circulaire
6. protection stable de scie circulaire
7. base
8. guidage avec échelle
9. scie circulaire
10. orifice de l'aspiration de poussière
11. clé de fixation
12. batterie
13. chargeur de batterie
14. cliquet de batterie
15. indice de chargement de batterie

IT

1. impugnatura
2. impugnatura supplementare
3. interruttore elettrico
4. bloccaggio dell'interruttore
5. protezione fissa della sega a disco
6. protezione fissa della sega a disco
7. base
8. guida con scala
9. sega a disco
10. foro dell'evacuatore polveri
11. chiave per montare la sega
12. batteria
13. caricatrice della batteria
14. bloccaggio della batteria
15. Indicatore di caricamento della batteria

NL

1. handgreep
2. aanvullend handvat
3. elektrische schakelaar
4. schakelaarvergrendeling
5. stationaire afdekking van cirkelzaag
6. mobiele afdekking van cirkelzaag
7. basis
8. geleiding met verdeler
9. cirkelzaag
10. opening van stofafzuiging
11. bevestigingsleutel voor zaag
12. accu
13. acculader
14. accuvergrendeling
15. acculadingsindicator

GR

1. Χειρολαβή
2. πρόσθετη λαβή
3. ηλεκτρικός διακόπτης
4. εμπλοκή διακόπτη
5. κάλυμμα σταθερό δισκοπριονού
6. κάλυμμα κινητό δισκοπριονού
7. βάση
8. οδηγός με υποδιαιρέσεις
9. δισκοπρίονο
10. άνοιγμα απαγωγής σκόνης
11. κλειδί στερέωσης δίσκου
12. συσσωρευτής
13. φορτιστής συσσωρευτή
14. μάνδαλο συσσωρευτή
15. δείκτης φόρτισης συσσωρευτή



Przeczytać instrukcję
Read the operating instruction
Bedienungsanleitung durchgelesen
Прочитать инструкцию
Прочитать инструкцію
Perskayıtu instrukcija
Jálasa instrukciju
Přečtět návod k použití
Prečítat návod k obsluhu
Olvasni utasítást
Citešiti instrukcijunle
Lea la instrucción
Lisez la notice d'utilisation
Leggere il manuale d'uso
Lees de instructies
Διαβάστε τις οδηγίες χρήσης



Używać gogle ochronne
Wear protective goggles
Schutzbrille tragen
Пользоваться защитными очками
Користуйтесь захисними окулярами
Vartok apsauginius akinius
Jālieto drošības brilles
Používej ochranné brýle
Používaj ochranné okuliare
Hasznájon védőszemüveget!
Intrebuinjează ochelari de protejare
Use protectores del oído
Portez des lunettes de protection
Utilizzare gli occhiali di protezione
Draag een veiligheidsbril
Χρησιμοποιήστε τα γυαλιά προστασίας



Używać ochrony słuchu
Wear hearing protectors
Gehörschutz tragen
Пользоваться средствами защиты слуха
Користуйтесь засобами захисту слуху
Vartoti ausines klausai apsaugoti
Jālieto dzirdes drošības līdzekļi
Používej chrániče sluchu
Používaj chrániče sluchu
Hasznájon fülvédőt!
Intrebuinjează antifoane
Use protectores de la vista
Portez une protection auditive
Utilizzare i dispositivi di protezione dell'udito
Draag gehoorbescherming
Χρησιμοποιήστε τις ιασηπίδες



Stosować rękawice ochronne
Use protective gloves
Schutzhandschuhe verwenden
Необходимо пользоваться защитными перчатками
Слід користуватися захисними рукавицями
Vartoti apsaugines pirštines
Lietot aizsardzības cimdus
Používejte ochranné rukavice
Používajte ochranné rukavice
Hasznájon védőkesztyűt
Utilizarea mănușilor de protecție
Use guantes de protección
Portez des gants de protection
Utilizzare i guanti di protezione
Gebruik beschermende handschoenen
Φορέστε τα γάντια προστασίας



Ten symbol informuje o zakazie umieszczania zużytego sprzętu elektrycznego i elektronicznego (w tym baterii i akumulatorów) łącznie z innymi odpadami. Zużyty sprzęt powinien być zbierany selektywnie i przekazany do punktu zbierania w celu zapewnienia jego recyklingu i odzysku, aby ograniczyć ilość odpadów oraz zmniejszyć stopień wykorzystania zasobów naturalnych. Niekontrolowane uwalnianie składników niebezpiecznych zawartych w sprzęcie elektrycznym i elektronicznym może stanowić zagrożenie dla zdrowia ludzkiego oraz powodować negatywne zmiany w środowisku naturalnym. Gospodarstwo domowe pełni ważną rolę w przyczynianiu się do ponownego użycia i odzysku, w tym recyklingu zużytego sprzętu. Więcej informacji o właściwych metodach recyklingu można uzyskać u władz lokalnych lub sprzedawcy.

This symbol indicates that waste electrical and electronic equipment (including batteries and storage cells) cannot be disposed of with other types of waste. Waste equipment should be collected and handed over separately to a collection point for recycling and recovery, in order to reduce the amount of waste and the use of natural resources. Uncontrolled release of hazardous components contained in electrical and electronic equipment may pose a risk to human health and have adverse effects for the environment. The household plays an important role in contributing to reuse and recovery, including recycling of waste equipment. For more information about the appropriate recycling methods, contact your local authority or retailer.

Dieses Symbol weist darauf hin, dass Elektro- und Elektronik-Altgeräte (einschließlich Batterien und Akkumulatoren) nicht zusammen mit anderen Abfällen entsorgt werden dürfen. Altgeräte sollten getrennt gesammelt und bei einer Sammelstelle abgegeben werden, um deren Recycling und Verwertung zu gewährleisten und so die Abfallmenge und die Nutzung natürlicher Ressourcen zu reduzieren. Die unkontrollierte Freisetzung gefährlicher Stoffe, die in Elektro- und Elektronikgeräten enthalten sind, kann eine Gefahr für die menschliche Gesundheit darstellen und negative Auswirkungen auf die Umwelt haben. Der Haushalt spielt eine wichtige Rolle bei der Wiederverwendung und Verwertung, einschließlich des Recyclings von Altgeräten. Weitere Informationen zu den geeigneten Recyclingverfahren erhalten Sie bei den örtlichen Behörden oder Ihrem Händler.

Этот символ информирует о запрете помещать изношенное электрическое и электронное оборудование (в том числе батареи и аккумуляторы) вместе с другими отходами. Изношенное оборудование должно собираться селективно и передаваться в точку сбора, чтобы обеспечить его переработку и утилизацию, для того, чтобы ограничить количество отходов, и уменьшить использование природных ресурсов. Неконтролируемый выброс опасных веществ, содержащихся в электрическом и электронном оборудовании, может представлять угрозу для здоровья человека, и приводить к негативным изменениям в окружающей среде. Домашнее хозяйство играет важную роль при повторном использовании и утилизации, в том числе, утилизации изношенного оборудования. Подробную информацию о правильных методах утилизации можно получить у местных властей или у продавца.



Цей символ повідомляє про заборону розміщення відходів електричного та електронного обладнання (в тому числі акумуляторів), у тому числі з іншими відходами. Відпрацьоване обладнання повинно бути вибірково зібрано і передано в пункт збору для забезпечення його переробки і відновлення, щоб зменшити кількість відходів і зменшити ступінь використання природних ресурсів. Неконтрольоване вивільнення небезпечних компонентів, що містяться в електричному та електронному обладнанні, може представляти небезпеку для здоров'я людини і викликати негативні зміни в навколишньому середовищі. Господарство відіграє важливу роль у розвитку повторного використання та відновлення, включаючи утилізацію використаного обладнання. Більш детально інформацію про правильні методи утилізації можна отримати у місцеві влади або продавця.

Šis simbolis rodo, kad draudžiama išmesti panaudotą elektrinę ir elektroninę įrangą (įskaitant baterijas ir akumuliatorius) kartu su kitomis atliekomis. Naudota įranga turėtų būti renkama atskirai ir siunčiama į surinkimo punktą, kad būtų užtikrintas jos perdimas ir utilizavimas, siekiant sumažinti atliekas ir sumažinti gamtos išteklių naudojimą. Nekontroliuojamas pavojingų komponentų, esančių elektros ir elektroninėje įrangoje, išsiskyrimas gali kelti pavojų žmonių sveikatai ir sukelti neigiamus natūralios aplinkos pokyčius. Namų ūkis vaidina svarbų vaidmenį prisidedant prie pakartotinio įrenginių naudojimo ir utilizavimo, įskaitant perdirimą. Norėdami gauti daugiau informacijos apie tinkamus perdirimą būdus, susisiekite su savo vietos valdžios institucijomis ar pardavėju.

Šis simbols informē par aizliegumu izmest elektrisko un elektronisko iekārtu atkritumos (tostarp baterijas un akumulatorus) kopā ar citiem atkritumiem. Noliegtas iekārtas ir jāsavāc atsevišķi un jānodod savākšanas punktā ar mērķi nodrošināt atkritumu atveidojo pārstrādi un reģenerāciju, lai ierobežotu to apjomu un samazinātu dabas resursu izmantošanas līmeni. Elektriskajās un elektroniskajās iekārtās ietvertu bīstamo sastāvdaļu nekontrolēta izdalīšanās var radīt cilvēku veselības apdraudējumu un izraisīt negatīvas izmaiņas apkārtnē vidē. Mājsaimniecība pilda svarīgu lomu atveidojās izmantošanas un reģenerācijas, tostarp nolietoto iekārtu pārstrādes veicināšanā. Vairāk informācijas par atbilstošām atveidojās pārstrādes metodēm var saņemt pie vietējo varas iestāžu pārstāvjiem vai pārdevēja.

Tento symbol informuje, že je zakázáno likvidovat použité elektrické a elektronické zařízení (včetně baterií a akumulátorů) společně s jiným odpadem. Použitá zařízení by mělo být shromažďováno selektivně a odesláno na sběrné místo, aby byla zajištěna jeho recyklace a využití, aby se snížilo množství odpadu a snížil stupeň využitelnosti přírodních zdrojů. Necontrolované uvolňování nebezpečných složek obsažených v elektrických a elektronických zařízeních může představovat hrozbu pro lidské zdraví a způsobit negativní změny v přírodním prostředí. Domácnost hraje důležitou roli při přispívání k opětovnému použití a využití, včetně recyklace použitého zařízení. Další informace o vhodných způsobech recyklace Vám poskytnou místní úřad nebo prodejce.

Tento symbol informuje o zákaze vyhadzování nepotřebovaných elektrických a elektronických zařízení (vrátane baterií a akumulátorů) do komunálneho (netriedeného) odpadu. Opatrované zariadenia musia byť separované a odovzdané do príslušných zberných miest, aby mohli byť náležite recyklované, čím sa znižuje množstvo odpadov a znižuje využívanie prírodných zdrojov. Necontrolované uvoľňovanie nebezpečných látok, ktoré sú v elektrických a elektronických zariadeniach, môže ohrozovať ľudské zdravie a mať negatívny dopad na životné prostredie. Každá domácnosť má dôležitú úlohu v procese opätovného použitia a opätovného získavania surovín, vrátane recyklácie, z opotrebovaných zariadení. Blížišie informácie o správnych metódach recyklácie vám poskytne miestna samospráva alebo predajca.

Ez a szimbólum arra hívja fel a figyelmet, hogy tilos az elhasznált elektromos és elektronikus készüléket (többek között elemeket és akkumulátorokat) egyéb hulladékokkal együtt kidobni. Az elhasznált készüléket szelektíven gyűjtsé és a hulladék mennyiségének, valamint a természetes erőforrások felhasználásának csökkentése érdekében adja le a megfelelő gyűjtőponton újrafeldolgozás és újrahasznosítás céljából. Az elektromos és elektronikus készülékek találati veszélyes összetevők ellenőrzetlen kibocsátása veszélyt jelenthet az emberi egészségre és negatív változásokat okozhat a természetes környezetben. A háztartások fontos szerepet töltenek be az elhasznált készülék újrafeldolgozásában és újrahasznosításában. Az újrahasznosítás megfelelő módjával kapcsolatos további információkat a helyi hatóságoktól vagy a termék értékesítőjétől szerezhet.

Acest simbol indică faptul că deșeurile de echipamente electrice și electronice (inclusiv baterii și acumulatori) nu pot fi eliminate împreună cu alte tipuri de deșeuri. Deșeurile de echipamente trebuie colectate și preluate separat la un punct de colectare în vederea reciclării și recuperării, pentru a reduce cantitatea de deșeuri și consumul de resurse naturale. Eliberarea necontrolată a componentelor periculoase conținute în echipamentele electrice și electronice poate prezenta un risc pentru sănătatea oamenilor și are efecte adverse asupra mediului. Gospodăriile joacă un rol important prin contribuția lor la reutilizare și recuperare, inclusiv reciclarea deșeurilor de echipamente. Pentru mai multe informații în legătură cu metodele de reciclare adecvate, contactați autoritățile locale sau distribuitorul dumneavoastră.

Este símbolo indica que los residuos de aparatos eléctricos y electrónicos (incluidas las pilas y acumuladores) no pueden eliminarse junto con otros residuos. Los aparatos usados deben recogerse por separado y entregarse a un punto de recogida para garantizar su reciclado y recuperación a fin de reducir la cantidad de residuos y el uso de los recursos naturales. La liberación incontrolada de componentes peligrosos contenidos en los aparatos eléctricos y electrónicos puede suponer un riesgo para la salud humana y causar efectos adversos en el medio ambiente. El hogar desempeña un papel importante en la contribución a la reutilización y recuperación, incluido el reciclado de los residuos de aparatos. Para obtener más información sobre los métodos de reciclaje adecuados, póngase en contacto con su autoridad local o distribuidor.

Ce symbole indique que les déchets d'équipements électriques et électroniques (y compris les piles et accumulateurs) ne peuvent être éliminés avec d'autres déchets. Les équipements usagés devraient être collectés séparément et remis à un point de collecte afin d'assurer leur recyclage et leur valorisation et de réduire ainsi la quantité de déchets et l'utilisation des ressources naturelles. La dissémination incontrôlée de composants dangereux contenus dans des équipements électriques et électroniques peut présenter un risque pour la santé humaine et avoir des effets néfastes sur l'environnement. Le ménage joue un rôle important en contribuant à la réutilisation et à la valorisation, y compris le recyclage des équipements usagés. Pour plus d'informations sur les méthodes de recyclage appropriées, contactez votre autorité locale ou votre revendeur.

Questo simbolo indica che l'apparecchiatura elettrica e elettronica usurata (comprende le batterie e gli accumulatori) non può essere smaltita insieme con altri rifiuti. Le apparecchiature usurate devono essere raccolte separatamente e consegnate al punto di raccolta specializzato per garantire il riciclaggio e il recupero, al fine di ridurre la quantità di rifiuti e diminuire l'uso delle risorse naturali. Il rilascio incontrollato dei componenti pericolosi contenuti nelle apparecchiature elettriche e elettroniche può costituire il rischio per la salute umana e causare gli effetti negativi sull'ambiente naturale. Il nucleo familiare svolge il ruolo importante nel contribuire al riutilizzo e al recupero, compreso il riciclaggio dell'apparecchiatura usurata. Per ottenere le ulteriori informazioni sui metodi di riciclaggio appropriate, contattare l'autorità locale o il rivenditore.

Dit symbol geeft aan dat afgedankte elektrische en elektronische apparatuur (inclusief batterijen en accu's) niet samen met ander afval mag worden weggegooid. Afgedankte apparatuur moet gescheiden worden ingezameld en bij een inzamelpunt worden ingeleverd om te zorgen voor recycling en teruggewinn, zodat de hoeveelheid afval en het gebruik van natuurlijke hulpbronnen kan worden beperkt. Het ongecontroleerd vrijkomen van gevaarlijke componenten in elektrische en elektronische apparatuur kan een risico vormen voor de menselijke gezondheid en schadelijke gevolgen hebben voor het milieu. Het huishouden speelt een belangrijke rol bij het bijdragen aan hergebruik en teruggewinn, inclusief recycling van afgedankte apparatuur. Voor meer informatie over de juiste recyclingmethoden kunt u contact opnemen met uw gemeente of detailhandelaar.

Autó o símbolo deýiwei óti απαγορεύεται η απόρριψη χρησιμοποιούμενου ηλεκτρικού και ηλεκτρονικού εξοπλισμού (συμπεριλαμβανομένων των μπαταριών και συσσωρευτών) με άλλα απόβλητα. Ο χρησιμοποιούμενος εξοπλισμός θα πρέπει να συλλέγεται επιλεκτικά και να αποστέλλεται σε σημείο συλλογής για να εξασφαλιστεί η ανακύκλωση του και η ανάκτησή του για τη μείωση των αποβλήτων και τη μείωση του βαθμού χρήσης των φυσικών πόρων. Η ανεξέλεγκτη απελευθέρωση επικίνδυνων συστατικών που περιέχονται στον ηλεκτρικό και ηλεκτρονικό εξοπλισμό μπορεί να αποτελέσει απειλή για την ανθρώπινη υγεία και να προκαλέσει αρνητικές αλλαγές στο φυσικό περιβάλλον. Το νοικοκυριό διαδραματίζει σημαντικό ρόλο στην συμβολή στην επαναχρησιμοποίηση και ανάκτηση, συμπεριλαμβανομένης της ανακύκλωσης, χρησιμοποιούμενου εξοπλισμού. Για περισσότερες πληροφορίες σχετικά με τις κατάλληλες μεθόδους ανακύκλωσης, επικοινωνήστε με τις τοπικές αρχές ή τον πωλητή.

CHARAKTERYSTYKA NARZĘDZIA

Ręczna pilarka do drewna jest elektronarzędziem zwykłym, zasilanym akumulatorem, przeznaczonym do cięcia powierzchni drewnianych oraz powierzchni materiałów wyprodukowanych na bazie przetwórstwa drewna – takich jak sklejki, płyty wiórowe, płyty MDF itp. za pomocą pił tarczowych. Pilarka umożliwia wygodne cięcie drewna zarówno w płaszczyźnie pionowej obrabianej powierzchni w regulowanym zakresie głębokości cięcia jak i pod kątem w regulowanym zakresie od 0° do 45°. Cięcie może być realizowane jedynie wzdłuż linii prostej. Nie wolno przeprowadzać cięcia wzdłuż krzywej (np. po okręgu), gdyż może to grozić wypadkiem lub zniszczeniem piły i elektronarzędzia. Prawidłowa, niezawodna i bezpieczna praca narzędzia zależna jest od właściwej eksploatacji, dlatego:

Przed przystąpieniem do pracy z narzędziem należy przeczytać całą instrukcję i zachować ją.

Uwaga! W żadnym wypadku nie należy używać narzędzia bez zamontowanych osłon piły tarczowej i klina rozszczepiającego.

Za szkody powstałe w wyniku nie przestrzegania przepisów bezpieczeństwa i zaleceń niniejszej instrukcji dostawca nie ponosi odpowiedzialności.

WYPOSAŻENIE

Produkt jest dostarczany w stanie kompletnym i nie wymaga montażu. Wraz z produktem są dostarczane: akumulator, stacja ładowująca (ładowarka) oraz prowadnica.

Uwaga! Produkt o numerze katalogowym: YT-82811 nie został wyposażony w akumulator i stację ładowającą.

PARAMETRY TECHNICZNE

Parametr	Jednostka miary	Wartość
Numer katalogowy		YT-82810, YT-82811
Napięcie znamionowe	[V]	18 DC
Obroty znamionowe	[min ⁻¹]	3800
Klasa izolacji		III
Maks. głębokość cięcia (0° / 45°)	[mm]	54 / 40
Piła tarczowa		
- średnica zewnętrzna	[mm]	165
- średnica wewnętrzna	[mm]	16
- maks. grubość	[mm]	2,5
Masa	[kg]	2,3
Poziom hałasu		
- ciśnienie akustyczne $L_{pa} \pm K_{pa}$	[dB(A)]	85,0 ± 3,0
- moc akustyczna $L_{WA} \pm K_{WA}$	[dB(A)]	96,0 ± 3,0
Poziom drgań $a_w \pm K$	[m/s ²]	5,33 ± 1,5
Stopień ochrony		IPX0
Rodzaj akumulatora		Li-Ion
Pojemność akumulatora*	[Ah]	2
Ładowarka*		
Napięcie wejściowe	[V]	220 - 240
Częstotliwość sieci	[Hz]	50 / 60
Napięcie wyjściowe	[V]	21 DC
Prąd wyjściowy	[mA]	2,4
Moc znamionowa	[W]	60
Czas ładowania**	[h]	1

* tylko w modelach wyposażonych w akumulator i ładowarkę

** podany czas ładowania dotyczy tylko akumulatora o pojemności wymienionej w tabeli

OGÓLNE OSTRZEŻENIA DOTYCZĄCE BEZPIECZEŃSTWA ELEKTRONARZĘDZI

Ostrzeżenie! Należy zapoznać się ze wszystkimi ostrzeżeniami bezpieczeństwa, ilustracjami oraz specyfikacjami dostarczonymi z tym elektronarzędziem. Nieprzestrzeganie ich może prowadzić do porażenia elektrycznego, pożaru albo do poważnych urazów.

Zachować wszystkie ostrzeżenia oraz instrukcje do przyszłego odniesienia się.

Pojęcie „elektronarzędzie” użyte w ostrzeżeniach odnosi się do wszystkich narzędzi napędzanych prądem elektrycznym zarówno przewodowych, jak i bezprzewodowych.

Bezpieczeństwo miejsca pracy

Miejsce pracy należy utrzymywać dobrze oświetlone i w czystości. Nieporządek i słabe oświetlenie mogą być przyczynami wypadków.

Nie należy pracować elektronarzędziami w środowisku o zwiększonym ryzyku wybuchu, zawierającym palne ciecze, gazy lub opary. Elektronarzędzia generują iskry, które mogą zapalić pył lub opary.

Nie należy dopuszczać dzieci i osób postronnych do miejsca pracy. Utrata koncentracji może spowodować utratę kontroli.

Bezpieczeństwo elektryczne

Wtyczka przewodu elektrycznego musi pasować do gniazdka sieciowego. Nie wolno modyfikować wtyczki w jakikolwiek sposób. Nie wolno stosować żadnych adapterów wtyczki z uziemionymi elektronarzędziami. Niemodyfikowana wtyczka pasująca do gniazdka zmniejsza ryzyko porażenia prądem elektrycznym.

Unikać kontaktu z uziemionymi powierzchniami takimi jak rury, grzejniki i chłodziarki. Uziemienie ciała zwiększa ryzyko porażenia prądem elektrycznym.

Nie należy narażać elektronarzędzi na kontakt z opadami atmosferycznymi lub wilgocią. Woda i wilgoć, która dostanie się do wnętrza elektronarzędzia zwiększa ryzyko porażenia prądem elektrycznym.

Nie przeciążaj kabla zasilającego. Nie używaj kabla zasilającego do noszenia, ciągnięcia lub odłączania wtyczki od gniazdka sieciowego. Unikać kontaktu kabla zasilającego z ciepłem, olejami, ostrymi krawędziami i ruchomymi częściami. Uszkodzenie lub splątanie kabla zasilającego zwiększa ryzyko porażenia prądem elektrycznym.

W przypadku pracy poza pomieszczeniami zamkniętymi należy używać przedłużaczy przeznaczonych do pracy poza pomieszczeniami zamkniętymi. Użycie przedłużacza przystosowanego do pracy na zewnątrz pomieszczeń zmniejsza ryzyko porażenia prądem elektrycznym.

W przypadku, gdy używanie elektronarzędzia w środowisku wilgotnym jest nieuniknione, jako ochronę przed napięciem zasilania należy stosować urządzenie różnicowoprądowe (RCD). Zastosowanie RCD zmniejsza ryzyko porażenia prądem elektrycznym.

Bezpieczeństwo osobiste

Pozostań czujny, zwracaj uwagę na to, co robisz i zachowuj zdrowy rozsądek podczas pracy elektronarzędziem. Nie używaj elektronarzędzia będąc zmęczonym lub pod wpływem narkotyków alkoholu lub leków. Nawet chwila nieuwagi podczas pracy może prowadzić do poważnych urazów osobistych.

Używaj środków ochrony osobistej. Zawsze zakładaj ochronę wzroku. Stosowanie środków ochrony osobistej, takich jak maski przeciwpyłowe, przeciwpoślizgowe obuwie ochronne, kaski i ochronniki słuchu zmniejszają ryzyko poważnych urazów osobistych.

Zapobiegaj przypadkowemu uruchomieniu. Upewnij się, że włącznik elektryczny jest w pozycji „wyłączony” przed podłączeniem do zasilania i/lub akumulatora, podniesieniem lub przenoszeniem elektronarzędzia. Przeniesienie elektronarzędzia z palcem na włączniku lub zasilenie elektronarzędzia, gdy włącznik jest w pozycji „włączony” może prowadzić do poważnych urazów.

Przed włączeniem elektronarzędzia usuń wszelkie klucze i inne narzędzia, które zostały użyte do jego regulacji. Klucz pozostawiony na obracających się elementach narzędzia może prowadzić do poważnych urazów.

Nie sięgaj i nie wychylaj się zbyt daleko. Utrzymuj odpowiednią postawę oraz równowagę przez cały czas. Pozwoli to na łatwiejsze zapanowanie nad elektronarzędziem w przypadku niespodziewanych sytuacji podczas pracy.

Ubierraj się odpowiednio. Nie zakładaj luźniej odzieży lub biżuterii. Utrzymuj włosy oraz odzież z dala od ruchomych części elektronarzędzia. Luźna odzież, biżuteria lub długie włosy mogą zostać pochwycone przez ruchome części.

Jeżeli urządzenia są przystosowane do podłączenia odciągu pyłu lub gromadzenia pyłu, upewnij się, że zostały one podłączone i użyte prawidłowo. Użycie odciągu pyłu zmniejsza ryzyko zagrożenia związanego z pyłami.

Nie pozwól, aby doświadczenie nabyte z częstego użycia narzędzia spowodowały bez troskę i ignorowanie zasad bezpieczeństwa. Bez troskie działanie może spowodować poważne urazy w ułamku sekundy.

Użytkowanie i troska o elektronarzędzie

Nie przeciążaj elektronarzędzia. Używaj elektronarzędzia właściwego do wybranego zastosowania. Właściwe elektronarzędzie zapewni lepszą i bezpieczniejszą pracę jeżeli zostanie użyte do zaprojektowanego obciążenia.

Nie używaj elektronarzędzia, jeśli włącznik elektryczny nie umożliwia włączenia i wyłączenia. Narzędzie, które nie daje się kontrolować za pomocą włącznika sieciowego jest niebezpieczne i należy je oddać do naprawy.

Odłącz wtyczkę od gniazdka zasilającego i/lub zdemontuj akumulator, jeżeli jest odłączalny od elektronarzędzia przed regulacją, wymianą akcesoriów lub przechowywaniem narzędzia. Takie środki zapobiegawcze pozwolą na uniknięcie przypadkowego włączenia elektronarzędzia.

Przechowuj narzędzie w miejscu niedostępnym dla dzieci, nie pozwól osobom nieznaającym obsługi elektronarzędzia lub tych instrukcji posługiwać się elektronarzędziem. Elektronarzędzia są niebezpieczne w rękach nieprzeszkolonych użytkowników.

Konserwuj elektronarzędzia oraz akcesoria. Sprawdź narzędzie pod kątem niedopasowań lub zacięć ruchomych części, uszkodzeń części oraz jakichkolwiek innych warunków, które mogą wpłynąć na działanie elektronarzędzia. Uszkodzenia należy naprawić przed użyciem elektronarzędzia. Wiele wypadków jest spowodowanych przez niewłaściwie konserwowane narzędzia.

Narzędzia tnące należy utrzymywać czyste i naostrzone. Właściwie konserwowane narzędzia tnące z ostrymi krawędziami

jest mniej skłonne do zakleszczania i jest łatwiej kontrolować je podczas pracy.

Stosuj elektronarzędzia, akcesoria oraz narzędzia wstawiane itd. zgodnie z niniejszymi instrukcjami, biorąc pod uwagę rodzaj i warunki pracy. Stosowanie narzędzi do innej pracy niż zostały zaprojektowane, może spowodować powstanie niebezpiecznej sytuacji.

Rękojeści oraz powierzchnie do chwytania utrzymuj suche, czyste oraz wolne od oleju i smaru. Śliskie rękojeści i powierzchnie do chwytania nie pozwalają na bezpieczną obsługę oraz kontrolowanie narzędzia w niebezpiecznych sytuacjach.

Naprawy

Naprawiaj elektronarzędzie tylko w uprawnionych do tego zakładach, używających tylko oryginalnych części zamiennych. Zapewni to właściwe bezpieczeństwo pracy elektronarzędzia.

DODATKOWE INSTRUKCJE BEZPIECZEŃSTWA

Instrukcje bezpieczeństwa dotyczące pilarek

Trzymać ręce w oddali od obszaru cięcia i piły. Trzymać drugą rękę na rękojeści pomocniczej lub na obudowie silnika. Jeśli obiema rękami trzyma się pilarkę, to nie mogą być one narażone na zranienie piłą.

Nie sięgać ręką pod spód przedmiotu obrabianego. Osłona nie może ochronić cię przed piłą poniżej przedmiotu obrabianego. **Nastawiać głębokość cięcia odpowiednią do grubości przedmiotu obrabianego.** Zaleca się, aby tarcza wystawała poniżej ciętego materiału mniej niż na wysokość zęba.

Nigdy nie trzymać przedmiotu przecinanego w rękach lub na nodze. Zamocować przedmiot obrabiany do stabilnej podstawy. Dobre zamocowanie przedmiotu obrabianego jest ważne, aby uniknąć niebezpieczeństwa kontaktu z ciałem, zakleszczenia piły lub utraty kontroli cięcia.

Trzymać pilarkę za izolowane powierzchnie przeznaczone do tego celu podczas pracy, przy której piła może mieć styczność z przewodami pod napięciem. Zetknięcie się z „przewodami pod napięciem” może także spowodować znalezienie się „pod napięciem” metalowych części elektronarzędzia powodując porażenie operatora.

Podczas cięcia wzdłużnego zawsze używać prowadnicy do cięcia wzdłużnego lub prowadnicy do krawędzi. Polepsza to dokładność cięcia i zmniejsza możliwość zakleszczenia piły.

Zawsze używać pił o prawidłowych wymiarach i kształcie otworów osadzczych (np. kształt rombu lub okrągły). Piły, które nie pasują do uchwytu mocującego mogą pracować mimośrodowo, powodując utratę kontroli pracy.

Nigdy nie stosować do mocowania piły uszkodzonych lub niewłaściwych podkładek lub śrub. Podkładki i śruby mocujące piłę zostały specjalnie zaprojektowane dla pilarki, aby zapewnić optymalne funkcjonowanie i bezpieczeństwo użytkownika.

Przyczyny odrzutu i zapobieganie odrzutowi

Odrzut jest nagłą reakcją na ściśniętą, zatrzymaną lub niewspółosiową piłę tarczową, powoduje niekontrolowane podniesienie i ruch pilarki w kierunku operatora.

Jeżeli piła tarczowa jest ściśnięta lub zatrzymana podczas przecinania, ostrze zostaje zablokowane, a reakcja silnika powoduje gwałtowny ruch pilarki w kierunku operatora.

Jeżeli piła tarczowa zostanie skierowana lub przestanie być współosiowa, zęby oraz tylna krawędź może się wydstać z rządu i skierować się w kierunku operatora.

Odrzut tylny jest skutkiem niewłaściwego używania pilarki lub nieprawidłowych procedur lub warunków eksploatacji i można go uniknąć przyjmując stosowne środki ostrożności podane poniżej.

Trzymać pilarkę obydwoioma rękami mocno, z ramionami ustawionymi tak, aby wytrzymać siłę odrzutu tylnego. Przyjąć pozycję ciała z jednej strony pilarki ale nie w linii cięcia. Odrzut tylny może spowodować gwałtowny ruch pilarki do tyłu, ale siła odrzutu tylnego może być kontrolowana przez operatora, jeśli przedsięwzięto odpowiednie środki ostrożności.

Kiedy piła tarczowa zacina się lub kiedy przerywa cięcie z jakiegoś powodu należy zwolnić przycisk łącznika i trzymać pilarkę nieruchomo w materiale dopóki tarcza piły nie zatrzyma się całkowicie. Nigdy nie próbować usunięcia pilarki z materiału ciętego, ani nie ciągnąć pilarki do tyłu, dopóki tarcza piły porusza się lub może spowodować odrzut tylny. Zbadać i podejmować czynności korygujące, w celu eliminacji przyczyny zacinań się piły.

W przypadku ponownego uruchomieniu pilarki w elemencie obrabianym wyśrodkować tarczę piły w rzazie i sprawdzić, czy zęby piły nie są zacementowane w materiale. Jeśli tarcza piły zacina się, kiedy pilarka jest ponownie uruchamiana, może się ona wysunąć lub spowodować odrzut tylny w stosunku do elementu obrabianego.

Podtrzymywać duże płyty, aby zminimalizować ryzyko zaciśnięcia i odrzutu tylnego tarczy. Duże płyty mają tendencję do uginania się pod ich własnym ciężarem. Podpory powinny być umieszczone pod płytą po obydwu stronach, w pobliżu linii cięcia i w pobliżu krawędzi płyty.

Nie używać tępych lub uszkodzonych pił. Nieostre lub niewłaściwie ustawione zęby piły tworzą wąski rżaz powodujący nadmierne tarcie, zacięcie piły i odrzut tylny.

Nastawiać pewnie zaciski głębokości cięcia i kąta pochylenia piły tarczowej, przed wykonywaniem cięcia. Jeżeli nastawy pilarki zmieniają się podczas cięcia może to spowodować zakleszczenie i odrzut tylny.

Szpecially uważać podczas wykonywania „cięcia wgłębno” do istniejących ścianek lub innych ślepych przestrzeni. Wystająca piła może ciąć inne przedmioty, powodując odrzut tylny.

Dodatkowe instrukcje bezpieczeństwa dotyczące pilarek

Sprawdzać przed każdym użyciem osłonę dolną, czy jest prawidłowo nasunięta. Nie używać pilarki, jeśli osłona dolna nie porusza się swobodnie i nie zamyka się natychmiast. Nigdy nie przytwierdzać lub nie pozostawiać osłony dolnej w otwartym położeniu. Jeśli pilarka zostanie przypadkowo upuszczona, osłona dolna może zostać zgięta. Podnosić osłonę dolną za pomocą uchwytu odciągającego i upewnić się czy porusza się ona swobodnie i nie dotyka piły lub innej części dla każdego nastawienia kąta i głębokości cięcia.

Sprawdzać działanie sprężyny osłony dolnej. Jeśli osłona i sprężyna nie działają właściwie, powinny być naprawione przed użyciem. Osłona dolna może działać powoli wskutek uszkodzonych części, lepkich osadów, lub nawarstwienia odpadów. **Dopuszcza się ręczne wycofanie osłony dolnej tylko przy specjalnych cięciach takich jak „cięcie wgłębne” i „cięcie złożone.”** Podnosić osłonę dolną za pomocą uchwytu odciągającego i skoro piła zagłębi się w materiał, osłona dolna powinna być zwolniona. W przypadku wszystkich innych cięć zaleca się, aby osłona dolna działała samoczynnie.

Zawsze obserwować, czy osłona dolna przykrywała piłę przed postawieniem pilarki na stole warsztatowym lub podłodze. Niechroniony brzeg piły będzie powodował, że pilarka będzie cofała się od tyłu tnąc cokolwiek na swojej drodze. Zdawać sobie sprawę z czasu potrzebnego do zatrzymania się piły po wyłączeniu.

Dodatkowe instrukcje bezpieczeństwa dotyczące pilarek z klinem rozszczepiającym

Używać odpowiedniego klina rozszczepiającego dostosowanego do używanej piły. Klin rozszczepiający musi być grubszy niż korpus piły, lecz cieńszy niż rozstawienie zębów piły.

Wyregulować klin rozszczepiający zgodnie z opisem podanym w niniejszej instrukcji obsługi. Niepoprawne ustawienie, zła pozycja, brak ustawienia w linii może powodować nieskuteczność klina rozszczepiającego w zapobieganiu odrzutowi tylniemu.

Używać zawsze klina rozszczepiającego z wyjątkiem wykonywania cięcia wgłębnego. Klin rozszczepiający musi być ponownie zamontowany po wykonywaniu cięcia wgłębnego. Klin rozszczepiający powoduje zakłócenia podczas cięcia wgłębnego i może powodować odrzut tylny.

Dla poprawnej pracy klina rozszczepiającego musi być on wpuszczony w element obrabiany. Klin rozszczepiający jest nieskuteczny w zapobieganiu odrzutu tylnego podczas krótkich cięć.

Nie obsługiwać pilarki jeśli klin rozszczepiający jest wygięty. Nawet lekkie wygięcie może spowodować szybkość zamykania się osłony.

MONTAŻ ELEMENTÓW WYPOSAŻENIA

UWAGA! Montaż wyposażenia może być dokonywany tylko przy odłączonym napięciu zasilającym. **Zdemontować akumulator z gniazda elektronarzędzia!**

Pilarka dostarczana jest w stanie kompletnym. Po otwarciu opakowania fabrycznego należy sprawdzić, czy wszystkie elementy wyposażenia zostały zapakowane. Następnie sprawdzić stan połączeń i ewentualnie dokręcić śrubę łączącą podstawę z osłoną nieruchomą oraz dokręcić śruby mocujące klin rozszczepiający, jeżeli znajduje się na wyposażeniu pilarki. Przed pierwszym użyciem należy zamontować piłę tarczową.

PRZYGOTOWANIE DO PRACY

Przed rozpoczęciem pracy należy sprawdzić czy obudowa oraz akumulator nie są uszkodzone. W przypadku stwierdzenia uszkodzeń zabrania się dalszej pracy.

Uwaga! Wszystkie czynności związane z montażem i wymianą pił tarczowych, regulacją i konserwacją elektronarzędzia należy przeprowadzać przy wyłączonym napięciu zasilającym pilarkę, dlatego przed przystąpieniem do tych czynności: **Zdemontować akumulator z gniazda elektronarzędzia!**

UWAGA! Wszystkie czynności wymienione w niniejszym rozdziale należy wykonywać przy odłączonym napięciu zasilającym - akumulator musi zostać odłączony od narzędzia!

Instrukcje bezpieczeństwa ładowania akumulatora

Uwaga! Przed rozpoczęciem ładowania upewnić się, czy korpus zasilacza, przewód i wtyczka nie są popękane i uszkodzone. Zabrania się używania niesprawnej lub uszkodzonej stacji ładującej i zasilacza! Do ładowania akumulatorów wolno używać jedynie stacji ładującej i zasilacza dostarczonych w zestawie. Używanie innego zasilacza może spowodować powstanie pożaru lub zniszczenie narzędzia. Ładowanie akumulatora może odbywać się jedynie w pomieszczeniu zamkniętym, suchym i zabezpieczonym przed dostępem osób niepowołanych, a zwłaszcza dzieci. Nie wolno używać stacji ładującej i zasilacza bez stałego dozoru osoby dorosłej! W razie konieczności opuszczenia pomieszczenia, w której odbywa się ładowanie, należy odłączyć ładowarkę od sieci elektrycznej przez wyjęcie zasilacza z gniazda sieci elektrycznej. W przypadku wydobywania się z ładowarki dymu, podejrzanego zapachu itp. należy natychmiast wyjąć wtyczkę ładowarki z gniazda sieci elektrycznej!

Wiertarko - wkrętarka dostarczana jest z akumulatorem nie naładowanym, dlatego przed rozpoczęciem pracy należy go ładować zgodnie z procedurą opisaną poniżej za pomocą znajdujących się w zestawie zasilacza i stacji ładującej. Akumulatory typu Li-Ion

(litowo – jonowe) nie wykazują tzw. "efekt pamięciowego", co pozwala je doładowywać w dowolnym momencie. Zalecane jest jednak rozładowanie akumulatora podczas normalnej pracy, a następnie naładowanie do pełnej pojemności. Jeżeli ze względu na charakter pracy nie jest możliwe za każdym razem takie potraktowanie akumulatora, to należy to zrobić przynajmniej co kilka, kilkanaście cykli pracy. W żadnym wypadku nie wolno rozładowywać akumulatorów zwierając elektrody, gdyż powoduje to nieodwracalne uszkodzenia! Nie wolno także sprawdzać stanu naładowania akumulatora, przez zwieranie elektrod i sprawdzanie iskrzenia.

Przechowywanie akumulatora

Aby wydłużyć czas życia akumulatora należy zapewnić właściwe warunki przechowywania. Akumulator wytrzymuje około 500 cykli „ładowanie - rozładowanie”. Akumulator należy przechowywać w zakresie temperatur od 0 do 30 stopni Celsjusza, przy względnej wilgotności powietrza 50%. Aby przechowywać akumulator przez dłuższy czas, należy go naładować do ok 70% pojemności. W przypadku dłuższego przechowywania należy okresowo, raz w roku naładować akumulator. Nie należy doprowadzać do nadmiernego rozładowania akumulatora, gdyż skracca to jego żywotność i może spowodować nieodwracalne uszkodzenie.

W trakcie przechowywania akumulator będzie się stopniowo rozładowywał, ze względu na upływność. Proces samoistnego rozładowania zależy od temperatury przechowywania, im wyższa temperatura, tym szybszy proces rozładowania. W przypadku niewłaściwego przechowywania akumulatorów może dojść do wycieku elektrolitu. W przypadku wycieku należy zabezpieczyć wyciek za pomocą środka neutralizującego, w przypadku kontaktu elektrolitu z oczami, należy obficie przemyć oczy wodą, a następnie niezwłocznie skorzystać z pomocy lekarskiej. **Zabronione jest korzystanie z narzędzia z uszkodzonym akumulatorem.**

W przypadku całkowitego zużycia akumulatora należy go oddać do specjalistycznego punktu zajmującego się utylizacją tego typu odpadów.

Transport akumulatorów

Akumulatory litowo – jonowe wg przepisów prawnych są traktowane jak materiały niebezpieczne. Użytkownik narzędzia może transportować narzędzie z akumulatorem oraz same akumulatory drogą lądową. Nie muszą być wtedy spełnione dodatkowe warunki. W przypadku zlecenia transportu osobom trzecim (na przykład wysyłka za pomocą firmy kurierskiej) należy postępować zgodnie z przepisami dotyczącymi transportu materiałów niebezpiecznych. Przed wysyłką należy skontaktować się w tej sprawie z osobą o odpowiednich kwalifikacjach.

Zabronione jest transportowanie uszkodzonych akumulatorów. Na czas transportu demontowane akumulatory należy usunąć z narzędzia, odsłonięte styki zabezpieczyć, np. zakleić taśmą izolacyjną. Akumulatory zabezpieczyć w opakowaniu w taki sposób, aby nie przemieszczały się wewnątrz opakowania w trakcie transportu. Należy także przestrzegać przepisów krajowych dotyczących transportu materiałów niebezpiecznych.

Ładowanie akumulatora

Uwaga! Przed ładowaniem należy odłączyć zasilacz stacji ładującej od sieci elektrycznej przez wyciągnięcie wtyczki zasilacza z gniazda sieci elektrycznej. Ponadto należy oczyścić akumulator i jego zaciski z brudu i pyłu za pomocą miękkiej, suchej szmatki. Akumulator posiada wbudowany wskaźnik naładowania. Naciskając przycisk zaświecą się diody (II), im więcej, tym bardziej naładowany akumulator. Jeżeli po naciśnięciu przycisku diody się nie świecą oznacza to rozładowany akumulator.

Odłączyć akumulator od narzędzia.

Wsunąć akumulator w gniazdo ładowarki (II).

Podłączyć ładowarkę do gniazda sieci elektrycznej.

Zaświeci się czerwona dioda, co oznacza proces ładowania.

Po zakończeniu ładowania zgaśnie dioda czerwona, a zaświeci się dioda zielona, oznaczająca pełne naładowanie akumulatora.

Należy wyciągnąć wtyczkę zasilacza z gniazda sieci elektrycznej.

Wysunąć akumulator ze stacji ładującej, naciskając przycisk zatrasku akumulatora.

Uwaga! Jeżeli po podłączeniu ładowarki do sieci elektrycznej zaświeci się zielona dioda oznacza to w pełni naładowany akumulator. W takim wypadku ładowarka nie rozpocznie procesu ładowania.

Piły tarczowe

Wybierać piłę tarczową przeznaczoną do cięcia wybranego rodzaju materiału. Im więcej zębów posiada piła tarczowa tym gładziej będą krawędzie rządu. Piły posiadające kilkadziesiąt zębów lepiej nadają się do cięcia cięszych materiałów o grubości poniżej 1 cm oraz miękkiego drewna.

Uwaga! Nie przecinać materiałów innych niż wymienione w instrukcji.

Należy sprawdzić czy zamontowana tarcza nie jest uszkodzona, popękana, czy zęby tnące nie są wylamane itp. W przypadku stwierdzenia uszkodzeń należy wymienić piłę tarczową na nową.

Nie tarcz zdeformowanych lub popękanych!

Nie używać tarcz wykonanych ze stali szybko tnącej!

Nie używać tarcz ściernych!

Nie używać tarcz niespełniających danych technicznych podanych w niniejszej instrukcji!

Nie używać pił, których korpus jest grubszy niż grubość klina rozszczepiającego!

Nie używać tarcz o dopuszczalnej maksymalnej prędkości obrotowej mniejszej niż prędkość obrotowa pilarki.

Montaż i wymiana piły tarczowej (II)

Uwaga! W czasie wymiany lub montażu piły nie wolno demontować osłony piły!

Przyciskiem zablokować możliwość obrotu tarczy i odkręcić śrubę mocującą tarczę.

Zdjąć kołnierz mocujący i piłę tarczową z wrzeciona pilarki.

Oczyszczyć wrzeciono, kołnierze mocujące oraz wnętrze osłony z pyłu i resztek pozostałych po pracy.

Założyć wewnętrzny kołnierz mocujący, a następnie założyć nową piłę na wrzeciono.

Założyć zewnętrzny kołnierz mocujący, a następnie blokując możliwość obrotu piły, dokręcić śrubę mocującą piłę.

Regulacja głębokości cięcia (III)

W razie potrzeby narzędzie umożliwia regulację głębokości cięcia, co ułatwia prowadnica z podziałką (umieszczona z tyłu narzędzia). W tym celu należy śrubą odkręcić blokadę umieszczoną na prowadnicy z podziałką, ustawić żądaną głębokość cięcia i zablokować śrubą.

Regulacja kąta cięcia (IV)

Narzędzie umożliwia cięcie płaszczyzn pod kątem w zakresie 0 do 45°. W tym celu należy ustawić żądany kąt na podziałce umieszczonej z przodu narzędzia i dokręcić mocno i pewnie śrubę blokującą.

Montaż prowadnicy (V)

Prowadnica z podziałką ułatwia cięcie powierzchni po linii prostej. Prowadnicę należy umocować w podstawie, ustawić żądaną szerokość cięcia i zablokować śrubą.

Uwagi dodatkowe

Nie używać rąk do usuwania luźnych odłamków, drzazg i podobnych części obrabianego materiału z otoczenia obracającej się piły tarczowej.

Nie używać pilarki na zewnątrz podczas deszczu lub innych opadów atmosferycznych.

Nie prowadzić pilarki samymi rękoma. Zawsze korzystać z pomocniczych przyrządów, które umożliwią pewne prowadzenie pilarki, jak na przykład prowadnicy.

Po sprawdzeniu piły tarczowej i jej pewnym zamocowaniu, ustawieniu głębokości, kąta i szerokości cięcia należy ponadto:

Upewnić się, że ruchome osłony pracują swobodnie, bez blokowania się

Nie blokować ruchomej osłony w położeniu otwartym.

Upewnić się, że wszystkie mechanizmy obrotowe układu osłon pracują prawidłowo

W pilarkach wyposażonych w klin rozszczepiający upewnić się, że klin rozszczepiający jest tak ustawiony, że:

- odległość pomiędzy klinem rozszczepiającym, a obrzeżem tarczy z zębami jest nie większa niż 5 mm,

- obrzeże tarczy z zębami nie wystaje więcej niż 5 mm, poza dolną krawędź klina rozszczepiającego,

- znajduje się w linii obracającej się tarczy,

- nie jest szerszy niż szerokość piły tarczowej.

Zawsze należy używać klina rozszczepiającego! (w pilarkach wyposażonych fabrycznie w klin rozszczepiający)

Nie wolno demontować klina rozszczepiającego, który chroni piłę tarczową i narzędzie przed uszkodzeniem.

Założyć ochronę oczu, ochronnik słuchu i rękawice robocze. Stosować maski przeciwpyłowe.

Uwaga! Przy pracy pilarkami ręcznymi zawsze należy używać środków ochrony słuchu.

Przymocować obrabiany przedmiot do stanowiska roboczego (np. za pomocą ścisków stolarskich, imadła itp.).

W przypadku cięcia powierzchni wykonanych z twardego drewna (dąb, buk, grab) zaleca się podłączenie zewnętrznego urządzenia do zbierania pyłu powstającego w czasie obróbki do otworu odciaju pyłu

UŻYTKOWANIE NARZĘDZIA

Podłączenie pilarki do sieci elektrycznej może nastąpić dopiero po wykonaniu wszystkich czynności wymienionych w rozdziale „Przygotowanie do pracy”.

Przyjąć pewną i stabilną postawę.

Chwyć pilarkę w obie ręce za rękojęść i uchwyt dodatkowy (VI).

Włączyć pilarkę przez wciśnięcie przycisku blokady włącznika, a następnie wciśnięcie włącznika elektrycznego (VII). Podczas pracy nie jest konieczne przytrzymywanie przycisku blokady.

Po włączeniu pilarki przez kilka sekund trzymać ją swobodnie i sprawdzić słuchem równomierność pracy. W przypadku jakiegokolwiek podejrzanego dźwięków, trzasków itp. należy natychmiast przerwać pracę i ponownie wykonać czynności jak w rozdz. „Przygotowanie do pracy”.

Przyłożyć podstawę pilarki do powierzchni obrabianego przedmiotu w taki sposób, by tarcza piły nie dotykała tego przedmiotu (VII).

Uwaga! Nie wolno manipulować ruchomą osłoną piły tarczowej. Wszystkie czynności związane z cięciem należy wykonywać trzymając pilarkę oburącz.

Prowadzić pilarkę wzdłuż linii cięcia tak, by podstawa pilarki stykała się z powierzchnią obrabianego przedmiotu.

Po wciśnięciu włącznika należy pozwolić osiągnąć pile tarczowej znamionowe obroty i dopiero rozpocząć cięcie. Zabronione jest przykładanie piły do materiału i dopiero uruchamianie narzędzia. Może to spowodować zablokowanie piły, jej uszkodzenie bądź uszkodzenie materiału. Może to prowadzić do powstania obrażeń.

W przypadku wznawiania cięcia, należy pozwolić pile tarczowej osiągnąć znamionowe obroty, a następnie wprowadzić ją do rzazu. Podczas cięcia piłą tarczową należy prowadzić płynnym ruchem, unikając nadmiernego nacisku. Nacisk jaki należy wywierać na głowicę tnącą nie powinien być większy niż ten który wystarcza do cięcia materiału. Należy unikać uderzania piłą tarczową w cięty materiał.

Jeżeli piła zablokuje się w obrabianym materiale należy natychmiast wyłączyć pilarkę przez wyciśnięcie przycisku blokady i włącznika elektrycznego i dopiero potem wycofać pilarkę. W czasie cięcia należy zwracać szczególną uwagę na możliwość poślizgu lub odrzutu pilarki, a w związku z tym niebezpieczeństwo wypadku. W czasie pracy nie należy wywierać zbyt dużego nacisku na obrabiany materiał i nie wykonywać gwałtownych ruchów, aby nie spowodować uszkodzenia piły tarczowej i pilarki. W czasie pracy stosować regularne przerwy.

Nie wolno dopuścić do przeciążenia narzędzia – temperatura powierzchni zewnętrznych nigdy nie może przekroczyć 60 °C.

Po zakończeniu pracy wyłączyć pilarkę, odłączyć zasilanie i dokonać konserwacji i oględzin.

Deklarowana, całkowita wartość drgań została zmierzona za pomocą standardowej metody badań i może być użyta do porównania jednego narzędzia z drugim. Deklarowana, całkowita wartość drgań może zostać użyta we wstępnej ocenie ekspozycji.

Uwaga! Emisja drgań podczas pracy narzędziem może się różnić od zadeklarowanej wartości, w zależności od sposobu użycia narzędzia.

Uwaga! Należy określić środki bezpieczeństwa mające chronić operatora, które są oparte na ocenie narażenia w rzeczywistych warunkach użytkowania (wliczając w to wszystkie części cyklu pracy, jak na przykład czas kiedy narzędzie jest wyłączone lub pracuje na biegu jałowym oraz czas aktywacji).

KONSERWACJA I PRZEGLĄDY

UWAGA! Przed przystąpieniem do regulacji, obsługi technicznej lub konserwacji wyciągnij wtyczkę narzędzia z gniazdka sieci elektrycznej. Po zakończeniu pracy należy sprawdzić stan techniczny elektronarzędzia poprzez oględziny zewnętrzne i ocenę: korpusu i rękojeści, przewodu elektrycznego z wtyczką i odgiętką, działania włącznika elektrycznego, drożności szczelin wentylacyjnych, iskrzenia szczotek, głośności pracy łożysk i przekładni, rozruchu i równomierności pracy. W okresie gwarancji użytkownik nie może demontować elektronarzędzi, ani wymieniać żadnych podzespołów lub części składowych, gdyż powoduje to utratę praw gwarancyjnych. Wszelkie nieprawidłowości obserwowane przy przeglądzie, lub w czasie pracy, są sygnałem do przeprowadzenia naprawy w punkcie serwisowym. Po zakończeniu pracy, obudowę, szczeliny wentylacyjne, przełączniki, rękojeść dodatkową i osłony należy oczyścić np. strumieniem powietrza (o ciśnieniu nie większym niż 0,3 MPa), pędzlem lub suchą szmatką bez użycia środków chemicznych i płynów czyszczących. Narzędzia i uchwyty oczyścić suchą czystą szmatką.

CHARACTERISTICS OF TOOL

The manual saw machine for wood is an ordinary tool, which is battery-powered and designed for cutting wood surfaces and surfaces made of materials produced on the basis of wood processing, such as plywood, particle boards, MDF etc. using by circular saw blades. The saw machine allows for comfortable cutting of wood in the vertical and horizontal plane in an adjustable cutting depth range and at angle, which is adjustable from 0° to 45°. Cutting can be carried out only in a straight line. Do not carry out cutting along the curve (e.g. circle), as this can result in an accident or a destruction of the saw and power tool. Correct, reliable, and safe operation of the device is dependent on its proper use, therefore:

Prior to working with the tool, you should read all the instruction and keep it around.

Attention! In any case, you should not use the tool without the mounted guards of the saw blade and without the splitting wedge.

For any damage caused by failure to comply with safety regulations and instructions of this manual, the supplier is not responsible.

EQUIPMENT

The product is supplied in a complete state and requires no assembly. The product is supplied with the battery charger, charging station (charger) and the guide.

Attention! The product of the catalog number: YT-82811 has not been equipped with a rechargeable battery and charging station.

TECHNICAL PARAMETERS

Parameter	Unit	Value
Catalog number		YT-82810, YT-82811
Rated voltage	[V]	18 DC
Rated revs	[min ⁻¹]	3800
Insulation class		III
Max. cutting depth (0°/45°)	[mm]	54 / 40
Circular saw		
- external diameter	[mm]	165
- internal diameter	[mm]	16
- max. thickness	[mm]	2.5
Weight	[kg]	2.3
Noise level		
- acoustic pressure $L_{pa} \pm K_{pa}$	[dB(A)]	85.0 ± 3.0
- acoustic power $L_{wa} \pm K_{wa}$	[dB(A)]	96.0 ± 3.0
Level of vibrations $a_{hv} \pm K$	[m/s ²]	5.33 ± 1.5
Degree of protection		IPX0
Type of the battery		Li-Ion
Capacity of the battery*	[Ah]	2
Charger*		
Input voltage	[V]	220 - 240
Mains frequency	[Hz]	50 / 60
Output voltage	[V]	21 DC
Input current	[mA]	2.4
Rated power	[W]	60
Time of charging**	[h]	1

* only for models equipped with battery and charger

** charging time applies only to the battery with a capacity listed in table

GENERAL WARNINGS FOR THE SAFETY OF POWER TOOLS

Warning! Read all safety warnings, illustrations and specifications provided with this power tool. Failure to do so may result in electric shock, fire or serious injury.

Keep all warnings and instructions for future reference.

The term "power tool" used in warnings applies to all tools driven by power both wired and wireless.

Workplace safety

Keep the workplace well-lit and clean. Disorder and poor lighting can be causes of accidents.

Do not work with power tools in an environment with an increased risk of explosion, containing flammable liquids, gases or vapors. Power tools generate sparks that can ignite dust or fumes.

Children and third persons should not be allowed to enter the workplace. Loss of concentration can result in loss of control.

Electrical safety

The plug of the electric cable must match the power socket. You must not modify the plug in any way. Do not use any plug adapters with earthed power tools. An unmodified plug that fits the outlet reduces the risk of electric shock.

Avoid contact with earthed surfaces such as pipes, radiators and coolers. Grounding the body increases the risk of electric shock.

Do not expose power tools to contact with atmospheric precipitation or moisture. Water and moisture that gets inside the power tool increases the risk of electric shock.

Do not overload the power cable. Do not use the power cord to carry, pull or unplug the power plug from the power outlet.

Avoid contact of the power cable with heat, oils, sharp edges and moving parts. Damage or entanglement of the power cord increases the risk of electric shock.

In the case of working outside closed rooms, use extension cords intended for work outside closed rooms. The use of an extension cord adapted for outdoor use reduces the risk of electric shock.

When using a power tool in a humid environment is unavoidable as a protection against supply voltage use a residual current device (RCD). The use of RCD reduces the risk of electric shock.

Personal safety

Stay alert, pay attention to what you do and keep common sense while working with the power tool. Do not use a power tool when you are tired or under the influence of alcohol or medication. Even a moment of inattention while working can lead to serious personal injury.

Use personal protective equipment. Always wear eye protection. The use of personal protective equipment such as dust masks, anti-slip safety shoes, helmets and hearing protection reduce the risk of serious personal injury.

Prevent accidental operation. Make sure that the electric switch is in the "off" position before connecting to the power supply and / or battery, lifting or moving the power tool. Moving the power tool with the finger on the switch or powering the power tool, when the switch is in the "on" position can lead to serious injuries.

Before turning on the power tool remove any keys and other tools that were used to adjust it. The key left on the rotating parts of the power tool can lead to serious injuries.

Do not reach and do not lean too far. Keep the right attitude and balance all the time. This will allow easier control over the power tool in case of unexpected work situations.

Dress accordingly. Do not wear loose clothing or jewelry. Keep your hair and clothing away from moving parts of the power tool. Loose clothing, jewelry or long hair can be caught by moving parts.

If the devices are fitted for the connection of dust extraction or dust collection, make sure that they are connected and used properly. The use of dust extraction reduces the risk of dust hazards.

Do not let the experience acquired from frequent use of the tool resulted in carelessness and ignoring safety rules. Carefree action can cause serious injuries in a fraction of a second.

Use and care of the power tool

Do not overload the power tool. Use the power tool appropriate for the selected application. The right power tool will provide a better and safer job if used according to the designed load.

Do not use the power tool, if the electric switch does not allow switching on and off. Power tool, which cannot be controlled by means of a power switch is dangerous and must be returned for repair.

Disconnect the plug from the power socket and / or remove the battery if it is detachable from the power tool before adjusting, changing accessories or storing the tool. Such preventive measures will allow you to avoid accidentally turning on the power tool.

Keep the tool out of the reach of children, do not let people who do not know how to operate the power tool or these instructions use a power tool. Power tools are dangerous in the hands of untrained users.

Maintain power tools and accessories. Check the tool for mismatches or jams of moving parts, damage to parts and any other conditions that may affect the operation of the power tool. Damage must be repaired before using the power tool.

Many accidents are caused by incorrectly maintained tools.

Keep cutting tools sharp and clean. Properly maintained cutting tools with sharp edges are less prone to jamming and are easier to control when working.

Use power tools, accessories and inserted tools etc. in accordance with these instructions, taking into account the type and conditions of work. The use of tools for work other than designed is likely to result in a dangerous situation.

Handles and gripping surfaces must be dry, clean and free from oil and grease. Slippery handles and gripping surfaces do not allow for safe operation and control of the tool in dangerous situations.

Repairs

Repair the power tool only in authorized facilities using only original spare parts. This ensures proper operation safety of the power tool

ADDITIONAL SAFETY GUIDELINES

Safety recommendations regarding sawing machines

Keep hands away from the cutting area and the saw. Keep the other hand on the additional handle or the motor casing. If the sawing machine is kept with both hands, then they may be exposed and injured.

Do not reach under the object being processed with your hands. The guard may not protect you from the saw below the object being processed. **Adjust a cutting depth which is adequate for the thickness of the object being processed.** It is recommended to make sure the disc protrudes below the material being cut by less than the height of a tooth.

Do not ever keep the material being cut in your hands or support it on your leg. Fix the object to be processed to a stable base. Adequate fixing of the object to be processed is crucial to avoid the danger of any contact with the body, seizure of the saw or a loss of control over the cutting process.

Keep the sawing machine by insulated surfaces provided for this purpose during tasks, when the saw touch live conducts or its own power supply cable. Any contact with „live conducts“ may also cause the metal parts of the tool to be live, which might cause electric shock to the operator.

During longitudinal cutting always use the guide for longitudinal cutting or the guide for edges. This will enhance the precisions of cutting and reduce the possibility of seizure of the saw.

Always use saws of correct dimensions and shape of the fixing holes (e.g. rhomboidal or circular holes). Saws which do not fit the chuck may work eccentrically, leading thus to a loss of control over the tool.

To fix the saw do not ever use damaged or inadequate washers or bolts. Washers and bolts which fix the saws have been specially designed for the sawing machine, to ensure its optimum functioning and safety of use.

Causes and prevention of recoil

Recoil is a sudden reaction to a squeezed, stopped or misaligned circular saw, and it causes an uncontrollable lifting and movement of the sawing machine towards the operator.

If the saw is squeezed or stopped during cutting, then the edge is locked and the reaction of the motor causes a sudden movement of the sawing machine towards the operator.

If the saw is deformed or is misaligned, then the teeth and the rear edge may come out of the saw cut and move towards the operator.

Backward recoil is a result of inadequate operation of the sawing machine or incorrect procedures or operating conditions and it may be avoided adapting necessary safety measures, which are indicated below.

Keep the sawing machine with strength using both your hands, with the arms in a position that will resist a backward recoil. Adapt a position of the body at one side of the sawing machine, but not in the cutting line. Backward recoil may cause a sudden movement of the sawing machine, but the strength of backward recoil may be controlled by the operator, if adequate precautions have been taken.

When the saw jams or when cutting is interrupted for any reason, release the button and keep the sawing machine still in the material until the disc has completely stopped. Do not ever try to remove the sawing machine from the material which is being cut, or pull the sawing machine backwards while the saw disc is moving or may cause backward recoil. Inspect the causes and take corrective actions, in order to eliminate the reasons why the saw jams.

If the cutting with sawing machine is resumed in the same element, then centre the disc saw in the saw cut and make sure the teeth of the saw are not caught in the material. If the disc saw jams when the sawing machine is set in motion again, then it may come out or cause backward recoil in relation to the element being processed.

Support large boards, in order to minimise the risk of jamming and backward recoil of the disc. Large boards tend to bend under their own weight. Supports should be placed under the board at both sides, close to the cutting line, next to the edges of the board.

Do not use blunt of damaged saws. Blunt or inadequately positioned teeth of the saw form a narrow saw cut which leads to excessive friction, jamming of the saw and backward recoil.

Before cutting may commence, it is required to close firmly the cutting depth and the saw inclination angle clamps. If the settings of the sawing machine change during cutting, then there is a risk of jamming and backward recoil.

Be particularly careful during deep cutting into existent walls or other spaces. A protruding saw may be cutting other objects, causing backward recoil.

Additional safety recommendations for sawing machines

Before each use make sure the lower guard is in a correct position. Do not use the sawing machine, if the lower guard does not move freely and close immediately. Do not ever fix the lower guard or leave it open. If the sawing machine is dropped accidentally, the lower guard may bend. Lift the lower guard by the handle and make sure it moves freely and does not touch the saw or another part at any angle and cutting depth.

Check the spring of the lower guard. If the guard or the spring do not function properly, they must be repaired before being used. The lower guard may be slow if the parts are damaged, if there are sticky residues or if waste is accumulated.

It is acceptable to manually retract the lower guard only in case of special cutting tasks, such as „deep cutting“ and „complex cutting“. Lift the lower guard by the handle and once the saw enters the material, release the lower guard. In any other case it is recommended to make sure the lower guard functions automatically.

Always make sure the lower guard covers the saws, before the sawing machine is placed on the workshop table or on

the floor. If the edge of the saw is unprotected, the sawing machine will retract cutting anything it contacts accidentally. Remember the saw needs time to come to a halt, once the machine is turned off.

Additional safety instructions for sawing machines with a splitting wedge

Use an appropriate splitting edge for the given saw. The splitting edge must be thicker than the body of the saw, but thinner than the distance between the teeth of the saw.

Adjust the splitting edge in accordance with the description in this manual. Incorrect setting, a wrong position or misalignment may make the splitting edge useless in the context of prevention of backward recoil.

Always use a splitting, except for deep cutting. The splitting edge must be installed again after deep cutting. The splitting edge causes disturbance during deep cutting and may cause backward recoil.

In order to function correctly, the splitting edge must be introduced into the element being processed. The splitting edge is useless in prevention of backward recoil during short cuts.

Do not operate the sawing machine, if the splitting edge is bent. Even slight bends may slow the closing of the guard.

ASSEMBLY OF EQUIPMENT

ATTENTION! The installation of the equipment may be done only with disconnected power supply. **Remove the battery pack from the power tool socket!**

The saw machine is supplied complete. After opening the factory packaging you should check whether all items were packed. Then check the connections status and, if necessary, tighten the screw connecting the base with fixed guard and tighten the screws, which are fastening the splitting wedge, if the saw machine is equipped with it. Before the first use, you should mount the circular saw blade.

PREPARING FOR OPERATION

Before starting any work you should check whether the housing and the battery are not damaged. In the case of damage any further work is prohibited.

Attention! All activities associated with the installation and replacement of circular saw blades, their adjustment and the maintenance of a power tool must be carried out when the operating voltage of the saw machine is switched off, therefore, before the further proceedings, you should carry out the following steps: Remove the battery pack from the power tool socket!

ATTENTION! All the operations mentioned in this point must be realised with the power supply off.
- the battery must be disconnected from the tool!

Safety recommendations for battery loading

Attention! Before loading may start make sure the body of the charger, the cable and the plug are not broken or damaged. It is prohibited to use a damaged loading dock and charger! For the purpose of loading batteries only the charging dock and the charger provided may be used. Using another charger may be a cause of fire or damage the tool. Batteries may be charged only in a dry room, protected from unauthorised persons, particularly children. Do not use the charging dock and the charger without permanent supervision of an adult! If it is necessary to leave the room where loading is taking place, it is required to disconnect the charger from the mains, removing the charger from the mains socket. In case when smoke comes out of the charger, or a strange smell is emitted, etc., it is required to immediately remove the plug of the charger from the mains socket!

The drill and automatic return screwdriver is provided with an unloaded battery, so before work may commence, it is required to charge it following the procedure below, using the charger and charging dock provided. Li-ION batteries do not show the so called "memory effect", so it is allowed to charge them at any moment. However, it is recommended to discharge them during normal work, and then load them to their full capacity. If due to the nature of the task it is not possible to do so each time, then it is required to do it at least from time to time. Under no circumstances is it allowed to discharge the batteries short-circuiting the electrodes, since this would cause irreversible damage! It is also prohibited to check the load of the batteries, short-circuiting the electrodes for sparking.

Storage of the battery

In order to prolong the life of the battery, it is required to provide adequate storage conditions. The batteries can go through approximately 500 „loading - discharging“ cycles. The battery must be stored between 0 and 30°C, at the relative humidity of 50%. In order to store the battery for a prolonged period, it is required to charge it to approximately 70% of its capacity. In case of prolonged storage, it is required to recharge the battery once a year. Do not permit excessive discharging of the battery, since this would reduce its life and may cause irreversible damage.

During storage, the battery will be gradually unloading due to leakage conductance. The process of automatic unloading depends

on the temperature of storage, since the higher the temperature, the fastest the process. In case of incorrect storage of batteries, there is a danger of electrolyte leakage. In case of leakage, it is required to protect the leakage with neutralizing agent. In case of contact of electrolyte with the eyes, it is required to rinse the eyes abundantly, and then immediately seek medical assistance. **It is prohibited to use a tool with a damaged battery.**

In case the battery is completely worn out, it is required to deposit it at a special point dedicated to disposal of such waste.

Transport of the batteries

Lithium-ion batteries are in accordance with legal regulations treated as dangerous waste. The user of the tool may transport the tool with the battery or only batteries by land. Then no additional conditions must be complied with. In transport is realised by third parties (for example dispatch through courier service), then it is required to proceed in accordance with regulations for transport of dangerous materials. Before shipment, contact an authorised person.

It is prohibited to transport damaged batteries. During transport the battery must be removed from the tool, and the exposed contacts protected, e.g. with insulating tape. Protect the batteries so that they do not move inside the package during transport. It is also required to comply with the national regulations for transport of dangerous materials.

Charging the battery

Attention! Before charging you should disconnect the charger from the mains by unplugging the power supply plug from the mains. In addition, you should clean the battery and its terminals of dirt and dust with a soft, dry cloth.

The battery has a built-in charge indicator. When you press the button, LEDs will light up (II), the more LEDs will light up, the more fully the battery pack is charged. If the button is pressed and the LEDs are off it means that the battery is discharged.

Disconnect the battery from the tool.

Push the battery in the charger socket (II).

Plug the charger into a mains socket.

When the red LED lights up, it means the loading process.

When charging is complete, the red LED goes off, and green LED lights up, indicating a full charge of the battery.

Unplug the charger from the mains outlet.

Remove the battery from the charging station, by pressing the battery latch button.

Attention! If, when the charger is connected to the power supply, the green LED is on, this indicates a fully charged battery. In this case, the charger does not start charging.

Circular saws

Select the circular saw, which is assigned for cutting the selected type of material. The more teeth has saw the smoother will be the edges of the cut. Saws, which are having dozens of teeth, are better suited for cutting thinner material, of a thickness of less than 1 cm and for soft wood.

Attention! Do not cut other materials than those mentioned in the manual.

You should check whether the blade is not damaged, cracked, whether the cutting teeth are not broken, etc. In the case of damage, replace the circular saw for a new one.

Do not use saw blades which are deformed or cracked!

Do not use saw blades made of high speed cutting steel!

Do not use abrasive discs!

Do not use saw blades which do not comply with the technical data specified in this manual!

Do not use saw blades, which body is thicker than the thickness of the splitting wedge!

You should not use saw blades of a maximum acceptable rotational speed less than the rotational speed of the saw.

Mounting and replacing of the saw blade (II)

Attention! During exchange or mounting of the saw blade you should do not disassemble saw guards!

You should lock the blade rotation and loosen the screw that secures the blade.

Remove the mounting flange and circular saw from the saw spindle.

Clean the spindle, the fixing flanges and the inside part of the covers of the dust and debris, which can be remaining after work.

Install the mounting flange, and then install a new blade on the spindle.

Install the external mounting flange, and then, by blocking ability of the saw blade to rotate, tighten the screw, which is fixing the saw.

Adjustment of the cutting depth (III)

If necessary, the tool allows you to adjust the depth of cut, it is easier due to application of the guide with scale (placed on the back of the tool). To do this, you should, by using the screw, loosen the lock, which is placed on the guide with scale, then set the desired cutting depth and lock the screw.

Adjusting the cutting angle (IV)

The tool allows for cutting planes on angle ranging from 0 to 45°. To do this, you should set the desired angle on scale placed on the front of the tool and tighten firmly and securely the locking screw.

Installation of the guide (V)

The guide with a scale facilitates cutting surface in a straight line. The guide should be mounted in the base, then set for the desired cutting width and, after that, lock the screw.

Additional notes

Do not use your hands to remove loose pieces, splinters and similar parts of the workpiece from the surroundings of rotating saw blade.

Do not use the saw outdoors during the rain or other atmospheric precipitation.

Do not guide the saw only by hands. Always use the auxiliary instruments, which will allow for sure running of the saw, such as guide.

After checking the saw blade and its firm mounting, setting the depth, the angle and width of cutting you should also:

Make sure, that movable guards can operate freely, without blocking themselves.

Do not lock the mobile guard in its open position.

Make sure, that all rotary mechanisms of the guard system are working properly.

In saw machines, which are equipped with a splitting wedge, you should make sure that the splitting wedge is adjusted in such a way, that:

- distance between the splitting wedge and a flange of the blade with the teeth is not greater than 5 mm,
- crown of the blade with the teeth does not protrude for more than 5 mm further of the bottom edge of the splitting wedge,
- it is located in the line of the rotating disc,
- it is not wider than the width of the saw blade.

You should always use the splitting wedge! (in saw machine models equipped with a factory made splitting wedge)

Do not disassemble the splitting wedge, that protects the circular saw and the tool against its damage.

Wear eye protection, hearing protectors and working gloves. Wear a dust mask.

Attention! When you are working with manual saws you should always use a hearing protection.

Secure the workpiece to the workplace (e.g. by using carpentry clamps, vice, etc.).

In the case when you are cutting surface made from hard wood (oak, beech, hornbeam) it is recommended to connect an external device to collect dust the dust which is produced during processing to the hole for a dust extraction.

OPERATING OF THE TOOL

Connecting the saw to the mains may be carried out only after you have completed all of the steps listed in the section "Preparation for work".

Adopt a stable stand.

Grab the saw in both hands with the grip and additional handle (VI).

Turn on the saw by pressing the button of lock switch, and then by pressing the electric switch (VI). During the operation it is not necessary to hold the lock button.

When you turn on the saw, you should hold it freely for a few seconds and check the smoothness of its operation. In the event of any suspicious sounds, glitches, etc. you should immediately stop your operation and again follow the steps the sky in that chapter "Preparing for operation".

Place the saw base to the surface of a workpiece in such a way that the saw blade does not touch this item (VII).

Attention! Do not manipulate the movable guard of the saw blade. All activities related to the cutting must be done when you are holding the saw with both hands.

you should lead the saw along the cutting line so the base of the saw touches the surface of the workpiece.

When the switch is pressed on, you should allow to reach, by the circular saw, the rated rotational speed and only then start the cutting. It is forbidden to press the saw to a material and only then run the tool. This can result in the blocking of saw, its failure or damage to the material. This can lead to a serious injury.

In the case when you resume cutting, you must let the circular saw to achieve its nominal revolutions, and then enter it into the saw cut.

During cutting with the circular saw it should be guided by a smooth motion, you should also avoid to apply an excessive pressure. Pressure on the cutting head should not be greater than this, which is enough to cut material. Hitting with circular saw to the cut material should be avoided.

If the saw locks itself in the workpiece, you should immediately turn off the saw by pressing the lock button and the electric switch and only after that you may withdraw the saw machine. At the time of cutting, you should pay particular attention to the possibility of slippage or recoil of the saw, and therefore, the risk of accident. During operation you should not exert too much pressure on the workpiece material and do not make sudden movements, in order to avoid damage to the circular saw and circular saw machine. Make regular breaks when working.

Do not overload the tool, the outer surfaces temperature should never exceed 60 °C.

At the end of work you should turn off the saw machine, remove the plug from the mains socket, and make maintenance and inspection.

The declared, total declared value of vibration was measured by the standard test method, and it can be applied to compare one tool to another. Declared total value of vibration can be used in a preliminary assessment of exposure.

Attention! The vibration emissions when working with the tool can differ from the declared value, depending on how you use the tool. Attention! You should specify the security measures to protect the operator, which are based on an assessment of exposure in the actual conditions of use such as, for example, the time when the tool is turned off or it is idling, and its activation time).

MAINTENANCE AND OVERHAUL

ATTENTION! Before any adjustment, technical service or maintenance operations unplug the tool. Once the operations have been finished, the technical conditions of the tool must be assessed by means of external evaluation and inspection of the following elements: body and handle, conductor with a plug and deflection, functioning of the electric switch, patency of ventilation slots, sparking of brushes, noise level of functioning of bearings and gears, start-up and smoothness of operation. During the guarantee period, the user cannot dismantle the electric tools or change any sub-assemblies or elements, since it will cancel any guarantee rights. All irregularities detected at overhaul or during functioning of the tools are a signal to have the tool repaired at a service shop. Once the functioning has been concluded, the casing, ventilation slots, switches, additional handle and protections must be cleansed with a stream of air (at a pressure not exceeding 0.3 MPa), with a brush or a cloth without any chemical substances or cleaning liquids. Tools and handles must be cleansed with a clean cloth.

CHARAKTERISTIK DES WERKZEUGES

Die Handkreissäge für Holz ist ein gewöhnliches Elektrowerkzeug, betrieben mit einem Akku, bestimmt zum Schneiden von Holzflächen sowie von Flächen der auf der Basis von Holzverarbeitung produzierten Materialien – solcher wie Sperrholz, Spanplatten, MDF-Platten usw. mit Hilfe von Kreissägen. Diese Säge ermöglicht ein bequemes Trennen von Holz sowohl in der vertikalen Ebene der zu bearbeitenden Fläche im regelbaren Tiefenbereich des Schnittes als auch unter einem Winkel im regelbaren Bereich von 0° bis 45°. Der Schnitt kann nur längs einer geraden Linie ausgeführt werden, d.h. man darf den Schnitt nicht längs einer Kurve (z.B. eines Kreises) realisieren, weil dadurch die Gefahr eines Unfalls oder die Zerstörung des Sägeblattes und des Elektrowerkzeuges besteht. Der richtige, zuverlässige und sichere Funktionsbetrieb des Produktes ist von der korrekten Nutzung abhängig, deshalb:

Vor Beginn der Nutzung dieses Produktes muss man die gesamte Anleitung durchlesen und sie einhalten.
Hinweis! In keinem Fall darf man das Werkzeug ohne montierte Abdeckungen der Kreissäge und Spaltkeil benutzen.

Für sämtliche Schäden, die im Ergebnis der Nichteinhaltung von Sicherheitsvorschriften und Empfehlungen der vorliegenden Anleitung entstanden, übernimmt der Lieferant keine Haftung.

AUSRÜSTUNG

Das Produkt wird im kompletten Zustand angeliefert und erfordert keine Montagearbeiten. Zusammen mit dem Produkt werden angeliefert: Akku, Ladestation (Ladegerät) und Führung.

Hinweis! Das Produkt mit der Katalognummer YT-82811 wurde nicht mit einem Akku und der Ladestation ausgerüstet.

TECHNISCHE PARAMETER

Parameter	Maßeinheit	Wert
Katalognummer		YT-82810, YT-82811
Nennspannung	[V]	18 DC
Nennumdrehungen	[min ⁻¹]	3800
Isolierklasse		III
Max. Schnitttiefe (0° / 45°)	[mm]	54 / 40
Kreissäge		
- Außendurchmesser	[mm]	165
- Innendurchmesser	[mm]	16
- max. Dicke	[mm]	2,5
Gewicht	[kg]	2,3
Lärmpegel		
- akustischer Druck $L_{pa} \pm K_{pa}$	[dB(A)]	85,0 ± 3,0
- akustische Leistung $L_{wa} \pm K_{wa}$	[dB(A)]	96,0 ± 3,0
Schwingungspegel $a_n \pm K$	[m/s ²]	5,33 ± 1,5
Schutzgrad		IPX0
Art des Akkus		Li-Ion
Kapazität des Akkus*	[Ah]	2
Ladegerät*		
Eingangsspannung	[V]	220 - 240
Netzfrequenz	[Hz]	50 / 60
Nennleistung	[V]	21 DC
Ausgangsspannung	[mA]	2,4
Ausgangsstrom	[W]	60
Ladezeit**	[h]	1

* nur in den mit einem Akku und Ladegerät ausgerüsteten Modellen

** die angegebene Zeit betrifft nur die in der Tabelle mit der Kapazität angegebenen Akkus

ALLGEMEINE SICHERHEITSHINWEISE FÜR ELEKTROWERKZEUGE

Warnung! Alle mit diesem Elektrowerkzeug / dieser Maschine mitgelieferten Sicherheitshinweise, Abbildungen und Spezifikationen gründlich lesen. Bei Nichtbeachten ist elektrischer Schlag, Brand oder ernsthafte Verletzungen nicht auszuschließen.

Alle Warnungen sowie Anleitungen für mögliche Bezugnahme aufbewahren.

Der in den Warnungen verwendete Begriff „Elektrowerkzeug / Maschine“ betrifft alle Werkzeuge / Maschinen mit dem Netz- oder kabellosen Elektroantrieb.

Sicherheit am Arbeitsplatz

Arbeitsplatz gut beleuchtet und sauber halten. Bei Unordnung oder schwacher Beleuchtung kann es zu Unfällen kommen.

Elektrowerkzeuge / Maschinen nicht in einer Umgebung mit erhöhter Explosionsgefahr, mit brennbaren Flüssigkeiten, Gasen oder Dämpfen gebrauchen. Bei Einsatz von Elektrowerkzeugen / Maschinen kann der Funkenflug zu Staub- oder Dampfentzündung führen.

Kinder und Unbefugte fern vom Arbeitsplatz halten. Bei reduzierter Konzentration kann die Kontrolle über das Werkzeug verloren gehen.

Elektrische Sicherheit

Der Stecker des Stromkabels muss für die Steckdose geeignet sein. Stecker niemals modifizieren. Keine Steckeradapter mit geerdeten Elektrowerkzeugen / Maschinen verwenden. Originalstecker, die zur Steckdose passen, minimieren die Gefahr eines möglichen elektrischen Schlages.

Berührung geerdeter Flächen, wie Rohre, Heizkörper, Kühlgeräte, vermeiden. Die Erdung auf den Körper erhöht die Gefahr eines möglichen elektrischen Schlages.

Elektrowerkzeuge / Maschinen gegen direkte Regen- oder Schneeeinwirkung schützen. Dringt Wasser oder Feuchte ins Elektrowerkzeug / die Maschine, erhöht sich die Gefahr eines möglichen elektrischen Schlages.

Stromkabel nicht überlasten. Gerät am Stromkabel werde tragen, noch ziehen, Gerät durch Ziehen des Steckers und nicht des Stromkabels elektrisch abschalten. Kontakt des Stromkabels mit Wärme, Ölen, scharfen Kanten und beweglichen Teilen vermeiden. Ein beschädigtes oder verwirrtes Stromkabel erhöht die Gefahr eines elektrischen Schlages.

Bei der Arbeit im Freien nur Verlängerungskabel für den Einsatz im Freien verwenden. Mit derartigen Verlängerungskabeln wird die Gefahr eines elektrischen Schlages minimiert.

Ist der Einsatz der Elektrowerkzeuge / Maschinen in einer feuchten Umgebung unvermeidbar, sind Stromschutzvorrichtungen zum Schutz gegen die Versorgungsspannung einzusetzen. Dadurch wird die Gefahr eines elektrischen Schlages minimiert.

Persönliche Sicherheit

Immer achtsam bleiben, alle Tätigkeiten vorsichtig durchführen und Zurechnungsfähigkeit bei der Arbeit mit Elektrowerkzeugen / Maschinen behalten. Elektrowerkzeuge / Maschinen bei Müdigkeit oder unter Einfluss von Alkohol, Drogen oder Arzneimitteln nicht bedienen. Nur eine kurze Unachtsamkeit kann bei der Arbeit ernsthafte Körperverletzungen herbeiführen.

Persönliche Schutzausrüstungen verwenden. Schutzbrille immer tragen. Persönliche Schutzausrüstungen, wie Staubschutzmasken, rutschfreies Schutzhühwerk, Schutzhelme und Gehörschutz, reduzieren die Gefahr ernsthafter Körperverletzungen.

Unerwartete Inbetriebnahme des Gerätes vermeiden. Vor dem Netz- / Akkuanschluss oder Vertragen des Elektrowerkzeuges / der Maschine sicherstellen, dass der Steuerschalter auf „Aus“ steht. Wird das Elektrowerkzeug / die Maschine mit dem Finger auf dem Steuerschalter vertragen oder mit dem Steuerschalter auf „Ein“ angeschlossen, kann es zu ernsthaften Körperverletzungen führen.

Alle Schlüssel und andere Werkzeuge, die zur Einstellung des Elektrowerkzeuges / der Maschine verwendet wurden, vor Einschalten des Gerätes entfernen. Ein an den rotierenden Komponenten des Elektrowerkzeuges / der Maschine zurückgelassener Schlüssel kann zu ernsthaften Verletzungen führen.

Nicht zu weit greifen oder sich beugen. Für eine korrekte Körperstellung während der Arbeit sorgen. Dadurch kann das Elektrowerkzeug / die Maschine bei unerwarteten Situationen bei der Arbeit einfacher beherrscht werden.

Entsprechende Schutzkleidung tragen. Lose Kleidung oder Schmuck nicht tragen. Lose Haare und die Kleidung fern von beweglichen Komponenten des Elektrowerkzeuges / der Maschine halten. Lose Kleidungsstücke, Schmuck oder lange Haare können durch diese Komponenten erfasst werden.

Sind die Geräte für den Anschluss einer Staubabsaugung ausgelegt, sicherstellen, dass sie korrekt angeschlossen und betrieben wird. Mithilfe einer Staubabsaugung wird die Gefahr ernsthafter Körperverletzungen minimiert.

Nicht zulassen, dass die bei der häufigen Bedienung von Elektrowerkzeugen / Maschinen gewonnenen Erfahrungen zur Unachtsamkeit und Ignorierung der Sicherheitsgrundsätze führen. Das unvorsichtige Vorgehen kann blitzschnell zu Körperverletzungen führen.

Elektrowerkzeuge / Maschinen gebrauchen und pflegen

Elektrowerkzeug / Maschine nicht überlasten und nur für den geplanten Einsatz gebrauchen. Ein entsprechendes Elektrowerkzeug / eine Maschine kann eine leistungsstärkere und sicherere Arbeit gewährleisten, wird das Gerät für die beabsichtigte Beanspruchung eingesetzt.

Elektrowerkzeug / Maschine nicht überlasten, wenn die Ein- und Ausschaltung mit dem Steuerschalter nicht möglich ist. Kann keine Kontrolle über das Elektrowerkzeug / die Maschine mit dem Steuerschalter gewährleistet werden, stellt es eine Gefahr dar und das Gerät ist dann reparieren lassen.

Stecker des Stromkabels ziehen und/oder (abbaubaren) Akku demontieren, bevor eine Einstellung, der Zubehörwechsel oder die Lagerung des Elektrowerkzeuges / der Maschine durchgeführt wird. Durch diese Sicherheitsmaßnahmen kann eine unerwartete Inbetriebnahme des Elektrowerkzeuges / der Maschine verhindert werden.

Elektrowerkzeug / Maschine fern von Kindern lagern, Elektrowerkzeug / Maschine durch Personen, die in der Gerätebedienung oder diesen Anleitungen nicht unterwiesen sind, nicht bedienen lassen. Von nicht unterwiesenen Personen bediente Elektrowerkzeuge / Maschinen stellen eine Gefahr dar.

Elektrowerkzeuge / Maschinen und Zubehör ordnungsgemäß warten. Elektrowerkzeuge / Maschinen auf nicht zusammenpassende oder verklemmte Werkzeuge, beschädigte Komponenten oder sonstige Fälle kontrollieren, die Funktion des Elektrowerkzeuges / der Maschine beeinträchtigen können. Alle Schäden vor Einsatz des Elektrowerkzeuges / der Maschine beheben lassen. Viele Unfälle werden durch eine mangelhafte Wartung des Elektrowerkzeuges / der Maschine herbeigeführt.

Schneidwerkzeuge immer sauber und geschärft halten. Ordnungsgemäß gewartete scharfkantige Schneidwerkzeuge verklemmen sich selten und können bei der Arbeit besser kontrolliert werden.

Nur Elektrowerkzeuge / Maschinen, Zubehör oder sonstige Anbauwerkzeuge usw. nach dieser Bedienungsanleitung einsetzen, dabei die Art und die Bedingungen der jeweiligen Arbeit berücksichtigen. Werden Werkzeuge nicht bestimmungsgemäß eingesetzt, kann es zu gefährlichen Situationen führen.

Handgriffe und Haleflächen immer trocken, sauber, öl- und schmierstofffrei halten. Durch verschmutzte Handgriffe und Halteflächen wird eine sichere Bedienung und Kontrolle des Elektrowerkzeuges / der Maschine bei gefährlichen Situationen unmöglich.

Reparaturen

Elektrowerkzeug / Maschine nur in entsprechenden Vertragswerkstätten unter Einsatz von Originalersatzteilen reparieren lassen. Dadurch wird eine entsprechende Arbeitssicherheit des Gerätes gewährleistet.

ZUSÄTZLICHE SICHERHEITSVORSCHRIFTEN

Sicherheitsvorschriften für Sägen

Hände weg vom Schneid- und Sägebereich. Die andere Hand am Behelfsgriff oder auf dem Motorgehäuse halten. Wenn man die Säge mit beiden Händen festhält, dann können Sie durch die Säge nicht verletzt werden.

Mit der Hand nicht von unten an den zu bearbeitenden Gegenstand greifen. Die Abdeckung kann Sie unterhalb des Bearbeitungsgegenstandes nicht vor der Säge schützen.

Die Schnitttiefe ist entsprechend zur Dicke des zu bearbeitenden Gegenstandes einzustellen. Man empfiehlt hierbei, dass das Sägeblatt weniger als eine Zahnhöhe aus dem zu schneidenden Material heraussteht.

Den durchzuschneidenden Gegenstand niemals in den Händen oder auf dem Bein halten, sondern auf einer stabilen Unterlage befestigen. Eine gute Befestigung des zu bearbeitenden Gegenstands ist wichtig, um die Gefahr einer Körperberührung, ein Verklemmen der Säge oder den Verlust der Kontrolle über das Schneiden zu vermeiden.

Die Säge ist an den für diesen Zweck bestimmten isolierten Flächen festzuhalten, und zwar besonders bei einer Arbeit, bei der die Säge mit unter Spannung stehenden Leitungen oder mit ihrer eigenen Stromversorgungsleitung in Berührung kommen kann. Das Berühren von „Leitungen unter Spannung“ kann auch dazu führen, dass Metallteile des Elektrowerkzeuges sich „unter Spannung“ befinden und somit einen Stromschlag des Bedieners hervorrufen können.

Während des Längssägens muss man immer einen Führungsanschlag für den Längsschnitt oder eine Führung für die Kanten verwenden. Dadurch wird die Qualität des Schnittes verbessert und die Möglichkeit des Verklemmens der Säge verringert.

Es sind immer nur Sägen mit korrekten Abmessungen und richtiger Form der Gestellbohrungen (z.B. Form eines Rhombus oder rund) zu verwenden. Sägen, die nicht in das Spannfutter passen, können außermittig arbeiten und dadurch den Verlust der Funktionskontrolle hervorrufen.

Zum Befestigen der Säge dürfen niemals beschädigte oder nicht richtige Unterlegscheiben oder Schrauben verwendet werden. Die Unterlegscheiben und Schrauben zum Befestigen wurden speziell für die Säge entwickelt, um eine optimale Funktion und Sicherheit bei der Nutzung zu gewährleisten.

Ursachen und Vorbeugung des Rückstoßes

Der Rückstoß ist eine plötzliche Reaktion auf ein zusammengedrücktes, angehaltenes oder nicht axial verlaufendes Kreissägeblatt. Er bewirkt in dem Fall ein unkontrolliertes Anheben und eine Bewegung der Säge in die Richtung des Bedieners.

Wenn das Kreissägeblatt während des Durchschneidens zusammengedrückt wird oder anhält, dann werden die Schneiden blockiert und durch die Reaktion des Motors bewegt sich die Säge ruckartig in die Richtung des Bedieners.

Wenn dabei das Kreissägeblatt krumm wird und nicht mehr axial verläuft, dann können die Zähne sowie die hintere Kante aus der Schnittfuge gelangen und sich in Richtung des Bedieners bewegen.

Der Rückstoß ist die Folge falscher Behandlung der Säge oder nicht richtiger Verfahrensweisen oder Nutzungsbedingungen. Man kann ihn vermeiden, in dem man die nachfolgend beschriebenen Vorsichtsmaßnahmen ergreift.

Die Säge muss man mit beiden Händen festhalten und die Schultern so aufstellen, dass sie einen Rückstoß aushalten.

Die Körperstellung ist seitlich der Säge einzunehmen und nicht in der Schnittrichtung. Der Rückstoß kann eine gewaltige Bewegung der Säge nach hinten bewirken, aber die Kraft des Rückstoßes kann durch den Bediener kontrolliert werden, wenn die entsprechenden Vorsichtsmaßnahmen eingeleitet wurden.

Wenn die Kreissäge klemmt oder das Schneiden aus irgendeinem Grund unterbricht, dann ist die Drucktaste des Schal-

ters freizugeben und die Säge so lange unbewegt im Material zu halten, bis das Sägeblatt völlig zum Stillstand gekommen ist. Dabei darf man nicht versuchen, die Säge aus dem zu schneidenden Material zu verschieben noch die Säge nach hinten zu ziehen, so lange das Sägeblatt sich bewegt oder einen Rückstoß hervorrufen kann. Erst dann ist zu untersuchen und Korrekturmaßnahmen einzuleiten, um die Ursachen für das Verklemmen der Säge zu beseitigen.

Bei einer erneuten Inbetriebnahme der Säge ist das Sägeblatt im zu bearbeitenden Element im Sägeschnitt zu zentrieren und zu prüfen, ob die Sägezähne nicht im Material hängen geblieben sind. Wenn das Sägeblatt bei der erneuten Inbetriebnahme der Säge klemmt, kann sie sich herauschieben oder einen Rückstoß im Verhältnis zu dem zu bearbeitenden Element hervorrufen.

Große Platten sind so abzustützen, damit das Risiko des Verklemmens und des Rückstoßes des Sägeblattes minimiert wird. Große Platten tendieren dazu, sich unter ihrem Eigengewicht zu verbiegen. Die Stützen müssen auf beiden Seiten unter die Platte angebracht werden, und zwar in der Nähe der Schnittlinie und in der Nähe der Kanten der Platte.

Es sind keine stumpfen oder beschädigten Sägen zu verwenden. Unschärfe oder falsch eingestellte Sägezähne bilden einen engen Schnitt, der eine übermäßige Reibung, Verklemmen der Säge und einen Rückstoß hervorruft.

Die Anschläge für die Schnitttiefe und den Neigungswinkel der Kreissäge sind vor dem Sägen sicher und fest einzustellen. Wenn die Einstellung der Säge sich während dem Sägeschnitt verändert, kann das zum Verklemmen und Rückstoß führen. **Besonders aufmerksam muss man bei der Ausführung eines „Tiefenschnitts“ in bestehende Wände oder andere sog. tote Räume sein.** Die Säge kann auf andere Gegenstände treffen und sie schneiden und dabei einen Rückstoß hervorrufen.

Zusätzliche Sicherheitsvorschriften für Sägen

Vor jedem Gebrauch ist zu überprüfen, ob die untere Abdeckung richtig zugezogen ist. Die Säge darf nicht verwendet werden, wenn die untere Abdeckung sich nicht frei bewegen lässt und nicht sofort verschließt. Sie darf nicht befestigt sein und niemals in geöffneter Stellung bleiben. Wenn die Säge zufällig fallen gelassen wird, dann kann die untere Abdeckung verbogen werden. Mit Hilfe eines Ziehgriffes ist die Abdeckung anzuheben und sich zu überzeugen, dass sie sich frei bewegt sowie die Säge oder andere Teile bei jeder Einstellung des Winkels und der Schnitttiefe nicht berührt.

Funktionsprüfung der Feder der unteren Abdeckung. Wenn die Abdeckung und die Feder nicht richtig funktionieren, müssen sie vor dem Gebrauch repariert werden. Die Funktion der unteren Abdeckung kann auf Grund beschädigter Teile, zahlreicher Ablagerungen oder Aufsichtungen von Abfällen langsam erfolgen.

Ein manuelles Rückziehen der unteren Abdeckung ist nur bei speziellen Schnitten zulässig, und zwar solchen wie „Tiefenschnitt“ und „komplexer Schnitt.“ Hebt man die untere Abdeckung mit dem Ziehgriff an bevor die Säge sich in das Material vertieft, muss die untere Abdeckung freigegeben werden. Bei allen anderen Schnitten wird empfohlen, dass die Funktion der unteren Abdeckung selbsttätig erfolgt.

Es ist immer zu beobachten, ob die untere Abdeckung die Säge zudeckt, bevor man sie auf den Werkstattdisch oder den Fußboden stellt. Ein ungeschützter Rand der Säge wird bewirken, dass die Säge sich von hinten zurückzieht und egal was sich auf ihrem Weg befindet geschnitten wird. Man muss sich darüber im Klaren sein, dass man zum Anhalten der Säge nach dem Ausschalten Zeit benötigt.

Zusätzliche Sicherheitsvorschriften bzgl. Sägen mit einem Spitzkeil

Es ist ein entsprechender und an die Säge angepasster Spitzkeil zu verwenden. Der Spitzkeil muss dicker als das Gehäuse der Säge, aber dünner als der Abstand der Sägezähne sein.

Der Spitzkeil ist gemäß der in der vorliegenden Bedienanleitung angegebenen Beschreibung einzustellen. Eine nicht korrekte Einstellung, schlechte Position, fehlende Einstellung in der Linie kann die Unwirksamkeit des Spitzkeils beim Vorbeugen eines Rückstoßes hervorrufen.

Mit Ausnahme bei der Ausführung eines Tiefenschnittes ist der Spitzkeil immer zu verwenden. Nach der Ausführung eines Tiefenschnittes muss der Spitzkeil erneut montiert werden. Während des Tiefenschnittes führt der Einsatz des Spitzkeiles zu Störungen und kann einen Rückstoß hervorrufen.

Für die richtige Funktion des Spitzkeiles muss er in das zu bearbeitende Element eingelassen werden. Während kurzer Schnitte ist der Spitzkeil beim Vorbeugen eines Rückstoßes unwirksam.

Die Säge darf nicht bedient werden, wenn der Spitzkeil verbogen ist. Sogar ein leichtes Verbiegen kann die Geschwindigkeit des Schließens der Abdeckung verlangsamen.

MONTAGE DER AUSTRÜSTUNGSELEMENTE

HINWEIS! Die Montage der Ausrüstung darf nur bei abgetrennter Stromversorgung durchgeführt werden. **Der Akku ist aus der Buchse des Elektrowerkzeuges zu entnehmen!**

Die Säge wird im kompletten Zustand angeliefert. Nach dem Öffnen der fabrikmäßigen Verpackung muss man prüfen, ob alle Ausrüstungselemente auch verpackt worden sind. Danach ist der Zustand der Verbindungen zu prüfen und eventuell die Schrauben anziehen, welche die Grundplatte mit der unbeweglichen Abdeckung verbinden bzw. auch die Befestigungsschrauben für den Spaltkeil, wenn er zur Ausrüstung der Säge gehört. Vor dem ersten Gebrauch muss man die Kreissäge montieren.

BETRIEBSVORBEREITUNG

Vor Betriebsbeginn muss man überprüfen, ob das Gehäuse und der Akku nicht beschädigt sind. Beim Feststellen von Beschädigungen ist der weitere Betrieb verboten.

Hinweis! Alle Tätigkeiten im Zusammenhang mit der Montage und dem Wechsel der Kreissägen, der Regelung und der Wartung des Elektrowerkzeuges muss man bei abgetrennter Stromversorgung für die Säge durchführen; deshalb gilt vor Aufnahme dieser Tätigkeiten: Der Akku ist aus der Buchse des Elektrowerkzeuges zu demontieren!

ACHTUNG! Alle im nachfolgenden Kapitel beschriebenen Tätigkeiten sind bei abgeschalteter Stromversorgung auszuführen – der Akku muss vom Werkzeug getrennt bleiben!

Sicherheitshinweise beim Laden des Akkus

Hinweis! Vor dem Laden muss man sich davon überzeugen, ob das Netzteilgehäuse, die Leitung und der Stecker nicht gerissen bzw. beschädigt sind. Die Verwendung einer nicht funktionsfähigen oder beschädigten Ladestation und Netztesles ist verboten! Zum Laden der Akkus dürfen nur die Ladestation und das Netzteil verwendet werden, die zum Lieferumfang gehören. Der Einsatz eines anderen Netztesles kann zur Entstehung eines Brandes oder Zerstörung des Werkzeuges führen. Das Laden des Akkus darf nur in einem geschlossenen, trockenen und vor dem Zugriff unbeteiligter Personen, besonders Kinder, geschützten Raum erfolgen, wobei ständig die Aufsicht einer erwachsenen Person erforderlich ist! Falls das Verlassen des Raumes, in dem das Laden erfolgt, unbedingt notwendig sein wird, muss man das Ladegerät vom Elektonetz trennen, in dem man das Netzteil aus der Netzsteckdose nimmt. Wenn aus dem Ladegerät Rauch, verdächtiger Geruch usw. austritt, muss man sofort den Stecker des Ladegerätes aus der Netzsteckdose ziehen!

Bei Anlieferung ist der Akku des Bohrgerätes – des Schraubers nicht aufgeladen. Deshalb muss man ihn vor Beginn der Arbeiten entsprechend der nachstehend beschriebenen Verfahrensweise mit Hilfe des zum Lieferumfang gehörenden Netztesles und der Ladestation aufladen. Die Akkus vom Typ Li-ION (Lithium-Ionen) zeigen keinen sog. „Speichereffekt“, wodurch es möglich ist, dass sie zu jedem beliebigen Moment nachgeladen werden können. Es wird jedoch empfohlen, den Akku während des Normalbetriebs zu entladen, um ihn dann bis zur vollen Kapazität wieder aufzuladen. Wenn es auf Grund des Charakters der Arbeit nicht jedesmal möglich ist, den Akku so zu behandeln, dann ist das wenigstens nach jeweils einigen Betriebszyklen durchzuführen. In keinem Fall dürfen die Akkus durch Kurzschließen der Elektroden entladen werden, da dadurch unumkehrbare Schäden hervorgerufen werden! Ebenso darf der Ladezustand des Akkus nicht durch das Kurzschließen der Elektroden und Prüfen der Funkenbildung überprüft werden.

Lagerung des Akkus

Um die Lebensdauer des Akkus zu verlängern, muss man die richtigen Lagerbedingungen gewährleisten. Der Akku hält ungefähr 500 Zyklen „Laden – Entladen“ aus und muss bei einer Temperatur von 0 bis 30°C sowie bei einer relativen Luftfeuchtigkeit von 50% gelagert werden. Um den Akku über einen längeren Zeitraum lagern zu können, muss man ihn bis zu 70% seiner Kapazität aufladen. Bei einer längeren Lagerung muss man den Akku regelmäßig ein Mal im Jahr aufladen. Man darf auch kein übermäßiges Entladen des Akkus zulassen, da dies seine Haltbarkeit verkürzt und einen unumkehrbaren Schaden hervorrufen kann.

Während der Lagerung wird sich der Akku stufenweise auf Grund seines Auslaufens entladen. Der Prozess der Selbstentladung hängt von der Lagertemperatur ab, d.h. je höher die Temperatur, desto schneller ist der Prozess des Entladens. Bei nicht sachgemäßer Lagerung der Akkus kann es zu einem Ausfluss des Elektrolyten kommen. Wenn ein Ausfluss erfolgt, dann muss man den Ausfluss mit einem neutralisierenden Mittel sichern; bei einem Kontakt des Elektrolyten mit den Augen, muss man sie intensiv mit Wasser auswaschen und anschließend unverzüglich ärztliche Hilfe in Anspruch nehmen. **Das Benutzen des Werkzeuges mit einem beschädigten Akku ist verboten!**

Bei einem völligen Verschleiß des Akkus muss man ihn einem Spezialdienst übergeben, der sich mit der Entsorgung derartiger Abfallstoffe beschäftigt.

Transport der Akkus

Die Lithium-Ionen-Akkumulatoren werden entsprechend den gesetzlichen Vorschriften als Gefahrenstoffe behandelt. Der Nutzer des Werkzeuges kann das Werkzeug mit Akku oder die Akkus selbst auf dem Landwege transportieren. Dabei müssen nicht unbedingt zusätzliche Bedingungen erfüllt werden. Werden Dritte mit dem Transport beauftragt (zum Beispiel beim Versand mit einer Kurierfirma), muss man entsprechend den Vorschriften für einen Gefahrenstofftransport verfahren. Vor dem Versand muss man sich in dieser Angelegenheit mit einer entsprechend qualifizierten Person in Verbindung setzen.

Das Transportieren beschädigter Akkus ist dagegen verboten. Die für die Zeit des Transports demontierten Akkus sind aus dem Werkzeug zu entfernen und die Kontakte entsprechend zu schützen, z.B. mit einem Isolierband bekleben. In der Verpackung sind die Akkus so zu schützen, dass sie sich während des Transports nicht fortbewegen können. Ebenso müssen die Vorschriften des Landes bzgl. des Transports von Gefahrenstoffen beachtet werden.

Laden des Akkus

Hinweis! Vor dem Laden muss man das Netzteil der Ladestation durch das Herausziehen des Steckers aus der Netzsteckdose vom Stromversorgungsnetz trennen. Darüber hinaus sind die Klemmen des Akkus vom Schmutz und Staub mit einem weichen

und trockenen Lappen zu reinigen.

Der Akku besitzt eine eingebaute Ladeanzeige. Wenn die Taste gedrückt wird, erleuchten die Dioden (II), wenn umso mehr, dann ist der Akku geladen. Wenn nach dem Drücken der Taste die Dioden nicht leuchten, dann ist der Akku entladen.

Trennen Sie jetzt den Akku vom Werkzeug.

Schieben Sie den Akku in die Steckdose des Ladegerätes (II).

Dann wird das Ladegerät an die Netzsteckdose angeschlossen.

Es erleuchtet eine rote Diode, was bedeutet, dass der Ladevorgang beginnt. .

Nach dem Beenden des Ladens erlischt die rote Diode, und es erleuchtet eine grüne Diode, was bedeutet, dass der Akku voll geladen ist.

Jetzt muss man den Stecker des Netzteiles aus der Netzsteckdose ziehen.

Dann wird der Akku aus der Ladestation genommen, in dem man die Taste des Schnappverschlusses für den Akku drückt.

Hinweis! Wenn nach dem Anschließen des Ladegerätes an das Elektonetz die grüne Diode leuchtet, dann ist der Akku voll geladen. In solch einem Fall startet das Ladegerät keinen Ladevorgang.

Kreissägen

Zunächst wählt man die Kreissägen, die zum Schneiden des entsprechenden Materials geeignet ist. Je mehr Zähne die Kreissäge besitzt, desto glatter werden die Schnittkanten sein. Die Sägen, die einige zig Zähne besitzen, eignen sich besser zum Schneiden dünnerer Materialien mit einer Stärke unter 1 cm sowie bei weichem Holz.

Hinweis! Sägen Sie keine anderen Materialien als in der Anleitung aufgeführt.

Man muss auch prüfen, ob das montierte Sägeblatt nicht beschädigt, gerissen ist bzw. ob die Schneidzähne nicht ausgebrochen sind usw. Wenn Schäden festgestellt werden, dann muss man das Kreissägenblatt gegen ein neues austauschen.

Verwenden Sie keine deformierten oder gerissenen Sägeblätter!

Ebenso sind keine Sägeblätter aus Hochgeschwindigkeitsstahl zu verwenden!

Verwenden Sie keine Schleifscheiben!

Ebenso sind keine Sägeblätter zu verwenden, welche die in der vorliegenden Tabelle angegebenen technischen Daten nicht erfüllen.

Verwenden Sie keine Sägen, deren Gehäuse dicker oder deren Set geringer als die Dicke des Spaltkeils ist!

Es sind auch keine Sägeblätter mit einer zulässigen maximalen Drehgeschwindigkeit, die geringer ist als die Drehgeschwindigkeit der Säge, zu verwenden.

Montage und Auswechseln der Kreissägeblattes (II)

Hinweis! Während dem Auswechseln oder Montage des Sägeblattes dürfen die Abdeckungen der Säge nicht demontiert werden! Die Möglichkeit einer Drehung des Sägeblattes ist mit der Taste zu blockieren und die Befestigungsschraube vom Sägeblatt abzuschrauben.

Der Befestigungsflansch und die Kreissäge ist von der Spindel der Säge zu nehmen.

Spindel reinigen, Befestigungsflansche und das Innere der Abdeckungen von Staub und Arbeitsrückständen säubern.

Den inneren Befestigungsflansch anlegen, und dann das neue Sägeblatt auf die Spindel setzen.

Den äußeren Befestigungsflansch anlegen und danach die Befestigungsschraube für das Sägeblatt anschrauben, wobei eine mögliche Drehung des Sägeblattes blockiert ist.

Regelung der Schnitttiefe (III)

Bei Bedarf ermöglicht das Werkzeug auch die Regelung der Schnitttiefe, was durch eine Führung mit Skala erleichtert wird (die hinten am Werkzeug befestigt ist). Zu diesem Zweck muss man die Blockade, die auf der Führung mit Skala angeordnet ist, abschrauben, die gewünschte Schnitttiefe einstellen und mit der Schraube blockieren.

Regelung des Schnittwinkels (IV)

Das Werkzeug ermöglicht das Schneiden von Flächen unter einem Winkel im Bereich von 0 bis 45°. Zu diesem Zweck muss man den gewünschten Winkel auf der Skala einstellen, die von vorn am Werkzeug angebracht ist, und die Blockadeschraube fest und sicher andrehen.

Montage der Führung (V)

Die Führung mit Skala erleichtert das Schneiden von Flächen auf einer geraden Linie. Die Führung muss man in der Grundplatte befestigen, die gewünschte Schnittbreite einstellen und mit der Schraube blockieren.

Zusatzbemerkungen

Benutzen Sie nicht die Hände zum Entfernen der losen Bruchstücke, Splitter und ähnlicher Teile des zu bearbeitenden Materials aus dem Umfeld der sich drehenden Kreissäge.

Während des Regens oder anderer atmosphärischer Niederschläge darf die Säge außen nicht eingesetzt werden.

Führen Sie die Säge nicht nur mit den Händen. Man muss immer Hilfsmittel benutzen, die eine sichere Führung der Säge ermöglichen, wie zum Beispiel Führungen.

Nach Überprüfung der Kreissäge und ihrer sicheren Befestigung, Einstellung der Schnitttiefe, des Winkels und der Schnittbreite muss man darüber hinaus:

Überzeugen Sie sich, dass die beweglichen Abdeckungen frei und ohne Blockade arbeiten können.

Die bewegliche Abdeckung darf bei offener Stellung nicht blockiert werden.

Ebenso muss man sich vergewissern, dass alle Drehmechanismen des Systems der Abdeckungen richtig arbeiten.

In den Sägen, die mit einem Spaltkeil ausgerüstet sind, muss man sich davon überzeugen, ob der Spaltkeil so eingestellt ist, dass:

- der Abstand zwischen dem Spaltkeil und dem Rand des Sägeblattes mit den Zähnen nicht größer als 5 mm ist,
- der Rand des Sägeblattes mit den Zähnen nicht mehr als 5 mm hervorsteht, außerhalb der unteren Kante des Spaltkeils,
- er sich in der Rotationsebene des Sägeblattes befindet,,
- er nicht breiter ist als die Breite der Kreissäge.

Man muss den Spaltkeil immer verwenden! (in den Sägen, die fabrikmäßig mit einem Spaltkeil ausgerüstet sind).

Man darf den Spaltkeil, der die Kreissäge und das Werkzeug vor einer Beschädigung schützt, nicht demontieren.

Tragen Sie einen Augenschutz, Gehörschutz und Arbeitshandschuhe. Verwenden Sie auch Staubschutzmasken.

Hinweis! Beim Arbeiten mit Handkreissägen muss man immer Gehörschutzmittel benutzen.

Der zu bearbeitende Gegenstand ist am Arbeitsplatz zu befestigen (z.B. mit Schraubzwingen oder im Schraubstock, usw.).

Beim Schneiden von Hartholzflächen (Eiche, Buche, Hainbuche) wird das Anschließen eines externen Gerätes zum Sammeln des bei der Bearbeitung entstehenden Staubs und Weiterleitung zur Öffnung der Staubabsaugung empfohlen.

ANWENDUNG DES WERKZEUGES

Das Anschließen der Kreissäge an das Elektronetz kann erst nach Ausführung aller im Kapitel „Betriebsvorbereitung“ aufgeführten Tätigkeiten erfolgen.

Eine sichere und stabile Haltung ist einzunehmen.

Die Säge ist mit beiden Händen am Handgriff und der zusätzlichen Halterung zu ergreifen (VI).

Die Säge wird durch das Drücken bzw. Lösen der Blockadetaste und danach des Elektroschalters (VI) eingeschaltet. Während des Betriebes ist das Festhalten der Blockadetaste nicht unbedingt notwendig.

Nach dem Einschalten der Säge muss man sie für einige Sekunden festhalten und mit dem Gehör die Gleichmäßigkeit der Funktion prüfen. Bei irgendwelchen verdächtigen Tönen, Geräuschen usw. muss man sofort den Funktionsbetrieb unterbrechen und die Tätigkeiten ausführen, die im Kapitel „Betriebsvorbereitung“ aufgeführt sind.

Die Grundplatte der Säge ist an die Fläche des zu bearbeitenden Gegenstands anzulegen, und zwar so, dass das Sägeblatt diesen Gegenstand nicht berührt (VII).

Hinweis! An der beweglichen Abdeckung der Kreissäge darf nicht manipuliert werden. Alle Tätigkeiten im Zusammenhang mit dem Schneiden müssen so ausgeführt werden, dass die Säge mit beiden Händen festgehalten wird.

Führen Sie die Säge entlang der der Schnitlinie so, dass die Grundplatte der Säge sich mit der Fläche des zu bearbeitenden Gegenstands berührt.

Nach dem Drücken des Schalters muss man kurz abwarten, bis die Kreissäge die Nennzahl erreicht und erst dann kann man mit dem Schneiden beginnen. Das Anlegen der Säge an das Material und erst dann das Werkzeug in Betrieb zu nehmen ist verboten, denn das kann zum Blockieren der Säge, ihrer Zerstörung bzw. zur Beschädigung des Materials führen. Dadurch können auch Verletzungen auftreten.

Bei einem erneuten Schneiden muss man zunächst wieder abwarten, bis die Säge ihre Nennzahl erreicht und sie erst dann in die Schnittfuge einführen.

Während dem Schneiden muss die Kreissäge mit einer fließenden Bewegung geführt werden, um so einen übermäßigen Druck zu vermeiden. Der Druck, den man auf den Schneidkopf ausüben muss, sollte nicht größer sein als derjenige, der zum Schneiden des Materials ausreicht. Das Stoßen in das zuschneidende Material mit der Kreissäge sollte vermieden werden.

Wenn die Säge in dem zu bearbeitendem Material blockiert, muss man sofort die Säge durch Herausdrücken der Blockadetaste und des Elektroschalters sofort ausschalten und erst danach die Säge zurücknehmen. Während des Schneidens muss man besonders auf die Möglichkeit des Rutschens oder Rückstosses der Säge und in diesem Zusammenhang auf die Gefahr eines Unfalls achten. Während der Arbeit darf man keinen zu großen Druck auf das zu bearbeitende Material ausüben und keine ruckartigen Bewegungen ausführen, um keine Beschädigung des Sägeblattes und der Kreissäge hervorzurufen. Während des Betriebes sind regelmäßige Pausen einzuhalten.

Eine Überlastung des Werkzeuges darf nicht zugelassen werden – die Temperatur der Außenflächen darf 60 °C nicht überschreiten.

Nach beendeter Arbeit ist die Säge auszuschalten, der Stecker von der Anschlussleitung des Werkzeuges aus der Netzsteckdose zu ziehen und mit den Wartungsarbeiten und Sichtprüfungen zu beginnen.

Der deklarierte Gesamtwert der Schwingungen wurde nach der Standardmessmethode für Prüfungen gemessen und kann zum Vergleich der Werkzeuge untereinander genommen werden. Der deklarierte Gesamtwert der Schwingungen kann auch für eine Vorbewertung der Exposition verwendet werden.

Hinweis! Die Emission der Schwingungen während des Funktionsbetriebes des Werkzeuges kann sich von dem erklärten Wert unterscheiden, und zwar in Abhängigkeit von der Art der Verwendung des Werkzeuges.

Hinweis! Man muss auch die Sicherheitsmaßnahmen bestimmen, die den Bediener schützen sollen, und die sich auf die Bewertung der Gefahren unter realistischen Anwendungsbedingungen stützen (wobei alle Teile des Betriebszyklusses einberechnet werden, wie zum Beispiel auch die Zeit des Werkzeuges, wo es ausgeschaltet ist oder im Leerlauf arbeitet sowie die Aktivierungszeit).

KONSERVIERUNG UND ÜBERSICHTUNGEN

ACHTUNG! Vor dem Beitritt zur Regulierung, technischen Bedienung und Konservierung soll man die Einrichtung von der Elektronetz durch die Herausziehung des Steckers aus der Netzdose abschalten. Nach der Beendigung der Arbeit soll man technischen Stand durch äußere Besichtigungen und die Beurteilung von: Gestell und Handgriff, Elektroleitung mit Stecker und Abbiegungsstück, Tätigkeit des Elektroschalters, Durchgängigkeit von Lüftungsschlitzen, Funken von Bürsten, Arbeitslautstärke von Lager und Getriebe, Anfahren und Arbeitsgleichmäßigkeit überprüfen. In der Garantiezeit kann der Benutzer keine Elektrowerkzeuge demontieren oder keine Bauteile sowie Bestandteile austauschen, weil dies eine Verlierung der Garantierechte verursacht. Alle beobachtete bei der Übersicht oder in der Arbeitszeit Unrichtigkeiten bestimmen das Signal zur Durchführung der Reparatur im Service. Nach der Beendigung der Arbeit soll man Gehäuse, Lüftungsschlitze, Schalter, Zusatzhandgriff und Bedeckungen z.B. mit dem Druckluftstrahl (vom Druck nicht größer als von 0,3 MPa), Pinsel oder trockenen Lappen ohne Benutzung von Chemiemittel und Reinigungsflüssigkeiten reinigen. Die Werkzeuge und Handgriffe soll man mit dem sauberen, trockenen Lappen reinigen.

ХАРАКТЕРИСТИКА ИНСТРУМЕНТА

Ручная пила по дереву является обычным аккумуляторным инструментом, предназначенным для распиловки с помощью пильных дисков древесины и древесно-подобных материалов, изготовленных из переработанной древесины, напр., фанера, ДСП, МДФ. Пила обеспечивает удобную резку древесины как на вертикальной плоскости поверхности, подлежащей обработке в регулируемом диапазоне глубины резания, так и под углом в регулируемом диапазоне от 0° до 45°. Резка может осуществляться только по прямой линии. Запрещается выполнять разрезы по кривой (например, по окружности), поскольку это может привести к несчастному случаю или повреждению пилы и электроинструмента. Правильная, надежная и безопасная работа данного инструмента зависит от соответствующей эксплуатации, а для этого:

Перед началом эксплуатации устройства необходимо полностью прочитать инструкцию и сохранить ее.

Внимание! Категорически запрещается использовать инструмент без установленных защитных кожухов пильного диска и распорного клина.

За ущерб, причиненный нарушением правил безопасности и рекомендаций данной инструкции, поставщик ответственности не несет.

ОСНАСТКА

Устройство поставляется в комплекте и не требует монтажа. Устройство комплектуется: аккумуляторной батареей, зарядным устройством (адаптером) и направляющей.

Внимание! Устройство с артикулом (каталожным номером): УТ-82811 не комплектуется аккумуляторной батареей и зарядным устройством.

ТЕХНИЧЕСКИЕ ХАРАКТЕРИСТИКИ

Параметр	Единица измерения	Значение
Артикул		УТ-82810, УТ-82811
Номинальное напряжение	[В]	18 В пост. тока
Номинальные обороты	[мин ⁻¹]	3800
Класс электроизоляции		III
Макс. глубина реза (0°/45°)	[мм]	54 / 40
Пильный диск		
- наружный диаметр	[мм]	165
- внутренний диаметр	[мм]	16
- макс. толщина	[мм]	2,5
Масса	[кг]	2,3
Уровень шума		
- акустическое давление $L_{\text{ра}} \pm K$	[дБ (А)]	85,0 ± 3,0
- акустическая мощность $L_{\text{ва}} \pm K_{\text{ва}}$	[дБ (А)]	96,0 ± 3,0
Уровень вибраций $a_h \pm K$	[м/с ²]	5,33 ± 1,5
Степень защиты		IPX0
Тип аккумуляторной батареи		Li-Ion
Емкость аккумуляторной батареи*	[А · ч]	2
Зарядное устройство*		
Входное напряжение	[В]	220 - 240
Частота сети	[Гц]	50 / 60
Выходное напряжение	[В]	21 В пост. тока
Выходной ток	[мА]	2,4
Номинальная мощность	[Вт]	60
Время зарядки**	[ч]	1

* только для моделей, оснащенных аккумулятором и зарядным устройством

** время зарядки указано только для аккумуляторной батареи с емкостью, указанной в таблице

ОБЩИЕ ПРЕДОСТЕРЕЖЕНИЯ, КАСАЮЩИЕСЯ БЕЗОПАСНОСТИ ЭЛЕКТРОИНСТРУМЕНТОВ

Предостережение! Следует ознакомиться со всеми предостережениями по безопасности, иллюстрациями и спецификациями, которые доставлялись с этим электроинструментом / машиной. Несоблюдение их может привести к электрическому поражению, пожару или к серьезным травмам.

Сохранить все предостережения и инструкции для будущего отнесения.

Понятия «электроинструмент / машина», использованные в предостережениях, относятся ко всем инструментам / машинам, которые приводятся в действие электрическим током, как проводных, так и беспроводных.

Безопасность рабочего места

Рабочее место следует сохранять при хорошем освещении и в чистоте. Беспорядок и слабое освещение могут быть причинами возникновения случаев.

Не следует работать электроинструментами / машинами в среде с увеличенным риском взрыва, который содержит горючие жидкости, газы или пары. Электроинструменты / машины генерируют искры, которые могут зажечь пыль или пары.

Не следует допускать детей и посторонних лиц к рабочему месту. Потеря концентрации может стать причиной потери контроля.

Электрическая безопасность

Штепсель провода должен подходить к сетевой розетке. Не полагается модифицировать штепсели каким-либо иным способом. Не полагается применять никаких адаптеров штепселя с заземленными электроинструментами / машинами. Не модифицированный штепсель, подходящий к розетке, уменьшает риск поражения электрическим током. Следует избегать контакта с заземленными такими поверхностями, как трубы, обогреватели и холодильники. Заземление тела увеличивает риск поражения электрическим током.

Не следует подвергать электроинструменты / машин на контакт с атмосферными осадками или влажностью. Вода и влажность, которая проникнет внутрь электроинструмента / машины, увеличивает риск поражения электрическим током.

Не протягивать питающий кабель. Не применять питающего кабеля, чтобы носить, тянуть или отсоединять штепсель от сетевой розетки. Избегать контакта питающего кабеля с теплом, маслами, острыми кромками и подвижными частями. Повреждение или спутывание питающего кабеля увеличивает риск поражения электрическим током.

В случае работы вне закрытых помещений, следует применять удлинители, предназначенные для работы вне закрытых помещений. Использование удлинителя, приспособленного для работы наружу помещений, уменьшает риск поражения электрическим током.

В случае, когда применение электроинструмента / машин во влажной среде является неизбежным, тогда как защиту от напряжения питания следует применять устройство дифференциального тока (УДТ) [англ. *residual current device, RCD*]. Применение УДТ уменьшает риск поражения электрическим током.

Персональная безопасность

Будь бдителен, обращай внимание на то, что делаешь, и храни здравый рассудок во время работы с электроинструментом / машиной. Не применяй электроинструмента / машины, будучи переутомленным или под воздействием наркотиков алкоголя или лекарств. Даже минута невнимания во время работы может привести к серьезным персональным травмам.

Применяй средства персональной защиты. Всегда накладывай защиту зрения. Применение средств персональной защиты, таких как пылезащитный респиратор, противоскользящая защитная обувь, каски и защитники слуха, уменьшают риск серьезных персональных травм.

Предотвращай случайный ввод в действие. Убедись, что электрический выключатель перед подсоединением к питанию и/или аккумулятору, поднесением или переноской электроинструмента / машины, находится в позиции «выключен». Переноска электроинструмента / машины с пальцем на выключателе или питание электроинструмента / машины, когда выключатель находится в позиции «включен», может привести к серьезным травмам.

Перед включением электроинструмента / машины сними все ключи и другие инструменты, которые были использованы для его регулировки. Ключ, оставленный на вращательных элементах инструмента / машины, может вести к серьезным травмам.

Не протягивай руку и не высовывайся очень далеко. Удерживай соответствующее положение, а также равновесие на протяжении всего времени. Это позволит легче овладеть электроинструментом / машиной в случае непредвиденных ситуаций во время работы.

Соответственно одевайся. Не надевай более свободную одежду или бижутерию. Удерживай волосы и одежду в отдалении от подвижных частей электроинструмента / машины. Свободная одежда, бижутерия или длинные волосы могут быть схвачены подвижными частями.

Если устройства приспособлены для присоединения вытяжки пыли или накопления пыли, убедись, что они были подсоединены и использованы правильно. Применение вытяжки пыли уменьшает риск угроз, связанных с пылями.

Не позволяй, чтобы опыт, приобретенный частым использованием инструмента / машины, повлекли беззаботность и игнорирование правил безопасности. Беззаботное действие может привести до серьезных травм в одну долю секунды.

Эксплуатация и заботливость об электроинструменте / машине

Не перегружай электроинструмент / машину. Применяй электроинструмент / машину, соответствующий для выбранного применения. Соответствующий электроинструмент / машина обеспечит лучшую и более безопасную работу, если будет использован для спроектированной нагрузки.

Не применяй электроинструмент / машину, если электрический выключатель не делает возможным включение| и выключение. Инструмент / машина, который не дается контролировать при помощи сетевого выключателя является опасным и его следует сдать в ремонт.

Отсоедини штепсель от питающей розетки и/или демонтируй аккумулятор, если является отключаемым от электроинструмента / машины перед регулировкой, заменой принадлежностей или хранением инструмента / машины. Такие предохранительные мероприятия позволят избежать случайного включения электроинструмента / машины. Храни инструмент в недоступном для детей месте, не позволяй лицам, незнающим обслуживания электроинструмента / машины или этих инструкций, пользоваться электроинструментом / машиной. Электроинструменты / машины опасны в руках пользователей, не прошедших курсы подготовки.

Проводи технический уход за электроинструментами / машинами, а также за принадлежностью. Проверяй инструмент / машину под углом несоответствия или насечек подвижных частей, поврежденных частей, а также каких-либо других условий, которые могут повлиять на действие электроинструмента / машины. Повреждения следует починить перед использованием электроинструмента / машины. Много случаев вызваны несоответственным техническим уходом за инструментами / машинами.

Режущие инструменты следует удерживать в чистоте и в заостренном состоянии. Режущие инструменты с острыми кромками с соответственно проведенным техническим уходом являются менее склонными к заземлению/заклиниванию и можно легче контролировать их во время работы.

Применяй электроинструменты / машины, принадлежности и инструменты, которые вставляются и т.д. согласно с данными инструкциями, принимая во внимание вид и условия работы. Применение инструментов для другой работы, чем для которой были спроектированы, может привести до возникновения опасной ситуации.

Рукоятки и поверхности для хватки сохраняй сухими, чистыми, а также свободными от масла и мази. Скользкие рукоятки и поверхности для хватки не позволяют на безопасное обслуживание, а также контролирование инструмента / машины в опасных ситуациях.

Ремонты

Ремонтируй электроинструмент / машину только в учреждениях, имеющих на это служебные права, которые применяют только оригинальные запчасти. Обеспечь эту соответствующую безопасность работы электроинструмента.

ПРАВИЛА БЕЗОПАСНОСТИ – ДОПОЛНИТЕЛЬНЫЕ РЕКОМЕНДАЦИИ

Правила безопасности – пользование пилами

Держите руки вдали от плоскости пиления и пилы. Другой рукой держитесь за дополнительную рукоятку или корпус двигателя. Если Вы держите пилу двумя руками, Вам не грозит ранение.

Не вкладывайте рук под обрабатываемый предмет. Щиток не защитит Вас от полотна на уровне ниже обрабатываемого предмета.

Настройте глубину пиления на уровень, соответствующий толщине обрабатываемого предмета. Рекомендуются, чтобы диск выходил снизу за обрабатываемый материал меньше, чем на высоту зубца.

Ни в коем случае не держите обрабатываемый предмет в руках и не ставьте его на ногу. Предмет следует закрепить на стабильной основе. Благодаря надежному креплению обрабатываемого предмета предотвращается контакт пилы с телом, застревание пилы или потеря контроля над пилением.

Во время работы, в случае которой пила может вступить в контакт с проводами под напряжением или с ее собственным проводом питания, держите пилу за предназначенные для этого поверхности с изоляцией. Контакт с "проводами под напряжением" может вызвать состояние "под напряжением" металлических частей электроустройства и в результате поражение током оператора.

Во время продольного пиления обязательно пользуйтесь направляющей для продольного пиления или направляющей, идущей по краю. Таким образом обеспечивается точность пиления и уменьшается вероятность застревания пилы. Обязательно пользуйтесь полотнами соответственного размера и формы установочных отверстий (напр., ромб или круг). Полотна, не подходящие к установочному захвату, могут работать по принципу эксцентрика, вызывая тем самым потерю контроля во время работы.

Во время крепления полотна ни в коем случае не пользуйтесь поврежденными или несоответствующими прокладками и болтами. Прокладки и болты для крепления полотна разработаны и предназначены специально для использования в пилах данного вида с целью обеспечения оптимального функционирования и уровня трудовой безопасности.

Отдача – причины и предотвращение

Обратная отдача – следствие неправильного пользования пилой или несоблюдения процедур и условий эксплуатации. Чтобы избежать ее, следует принять указанные ниже меры предосторожности.

Держите пилу двумя руками, надежно, расставив плечи таким образом, чтобы выдержать силу обратной отдачи.

Тело должно находиться с одной стороны пилы, но не в линии пиления. Обратная отдача может вызвать резкое перемещение пилы назад, однако оператор в состоянии контролировать обратную отдачу при условии, что он принял соответствующие меры предосторожности.

Если дисковая пила застревает или пиление прерывается по другой причине, следует освободить кнопку выключателя и держать пилу неподвижно в обрабатываемом предмете, пока диск не остановится. Ни в коем случае не пробуйте вынуть пилу из материала или тянуть пилу назад, пока диск вращается, поскольку это может вызвать обратную отдачу. Внимательно осмотрите пилу и займитесь устранением причины застревания полотна.

В случае обратного пуска пилы, полотно которой осталось в обрабатываемом предмете, следует провести центровку пилы и проверить, не застряли ли зубцы в материале. Если диск пилы пробуксовывает в момент пуска, он может выдвинуться или вызвать обратную отдачу по отношению к обрабатываемому предмету.

С целью ограничения до минимума риска застревания и обратной отдачи диска необходимо поддерживать большие плиты. Плиты крупного размера имеют тенденцию к прогибу под собственным весом. Подпоры следует поместить под плитой с обеих сторон, вблизи линии пиления и у краев плиты.

Запрещается пользоваться тупым или поврежденным полотном. Тупые или неправильно расставленные зубцы создают узкий ряд, вызывающий чрезмерное трение, застревание полотна и обратную отдачу.

Перед началом работы позаботьтесь о правильной настройке глубины пиления и угла наклона дисковой пилы. Если настройка пилы изменится во время пиления, это может вызвать застревание полотна и обратную отдачу.

Соблюдайте особую осторожность во время так называемого “пиления вглубь” до существующих стенок или других тушковых фрагментов. Выступающее полотно может перепилить другие предметы, вызывая при этом обратную отдачу.

Дополнительные рекомендации по пользованию пилами

Перед каждым пуском необходимо проверить правильность установки нижнего щитка. Запрещается пользование пилой, если нижний щиток не движется свободно и не закрывается быстро. Ни в коем случае не прикрепляйте щиток к нижней поверхности и не оставляйте его в открытой позиции. Если Вы случайно уроните пилу, нижний щиток может согнуться. Поднимите щиток с помощью оттягивающей ручки и убедитесь, что он движется свободно и не прикасается к полотну или любой другой части под каждой настройкой угла и глубины пиления.

Проверяйте работу пружины нижнего щитка. В случае помех в работе следует починить пружину и щиток перед тем, как начать пиление. Работа нижнего щитка может быть замедленной вследствие повреждения частей, прилипания клейких или накопления прочих отходов.

Убрав нижний щиток вручную разрешается исключительно в случаях, когда требуется “пиление вглубь” и “комбинированное пиление”. Поднимите нижний щиток с помощью оттягивающей ручки, и если полотно войдет в материал, это значит, что нижний щиток освобожден. Во всех остальных случаях рекомендуется, чтобы щиток работал автоматически.

Обязательно проверьте, прикрывает ли нижний щиток полотно, перед тем, как установить пилу на рабочем столе или на полу. В случае, если полотно движется без щитка, пила будет смещаться назад, а полотно пилить все, что попадет на обратном пути. Не забывайте о том, что после остановки пилы полотно некоторое время движется по инерции.

Дополнительные рекомендации по пользованию пилами с расцепляющим клином

Пользуйтесь расцепляющим клином, соответствующим данному виду пилы. Расцепляющий клин должен быть толще полотна, однако тоньше расстояния между зубцами полотна.

Отрегулируйте расцепляющий клин согласно указаниям из настоящего руководства. Неправильная установка, неверная позиция, установка не по линии может вызвать неэффективность расцепляющего клина с точки зрения предотвращения обратной отдачи.

Обязательно используйте расцепляющий клин, за исключением пиления вглубь. После завершения такого пиления следует обратно установить расцепляющий клин. Расцепляющий клин вызывает помехи во время пиления вглубь, может вызвать также обратную отдачу.

Чтобы обеспечить надлежащую работу расцепляющего клина, следует ввести его в обрабатываемый предмет. Расцепляющий клин не предотвращает обратную отдачу в случае короткого пропила.

Запрещается пользоваться пилой, если расцепляющий клин выгнулся. Даже если он выгнулся незначительно, это может замедлить закрытие щитка.

УСТАНОВКА ЭЛЕМЕНТОВ ОБОРУДОВАНИЯ

ВНИМАНИЕ! Монтаж оборудования может выполняться только при отключенном питании. Извлечь аккумулятор из гнезда электроинструмента!

Пила поставляется в комплектном состоянии. После открытия фабричной упаковки необходимо убедиться в наличии всех элементов оснастки. Затем проверить состояние соединений и при необходимости затянуть винт, соединяющий основание с неподвижным кожухом, также затянуть крепежные винты распорного клина, если пила им оснащена. Перед первым использованием необходимо установить пильный диск.

ПОДГОТОВКА К РАБОТЕ

Перед началом работы необходимо проверить, не повреждены ли корпус и аккумулятор. В случае наличия повреждений запрещается приступать к дальнейшей работе.

Внимание! Все операции, связанные с установкой и заменой пильных дисков, регулировкой и техническим обслуживанием электроинструмента, необходимо выполнять при отключенном питании, и поэтому перед началом данных операций необходимо: Извлечь аккумулятор из гнезда электроинструмента!

ВНИМАНИЕ! Все работы, описанные в этом разделе, следует проводить, отключив устройство от источника питания – обязательно отключить аккумулятор от устройства!

Инструкции по безопасной зарядке аккумулятора

Внимание! Перед началом зарядки необходимо убедиться, что корпус блока питания, шнур и штепсельная вилка не имеют трещин или повреждений. Запрещается использовать неисправную либо поврежденную зарядную станцию или блок питания! Для зарядки аккумулятора можно использовать только зарядную станцию и блок питания из комплекта аккумулятора. Использование любого другого блока питания может привести к возгоранию или повреждению инструмента. Зарядка аккумулятора может осуществляться только в закрытом, сухом помещении, защищенном от доступа посторонних лиц, особенно детей. Запрещается использовать зарядную станцию и блок питания без постоянного присмотра взрослых! Если им требуется выйти из помещения, в котором заряжается аккумулятор, необходимо отключить зарядное устройство от сети, вынув вилку блока питания из розетки. В случае появления в зарядном устройстве дыма, подозрительного запаха и т.п., необходимо немедленно вынуть вилку зарядного устройства из розетки!

Дрель-шурупверт поставляется с не заряженным аккумулятором, поэтому перед началом эксплуатации его необходимо зарядить в соответствии с процедурой, описанной ниже, с помощью прилагаемого блока питания и зарядной станции. Аккумуляторы Li-Ion (литий-ионные) не подвержены т.н. "эффекту памяти", что позволяет подзаряжать их в любое время. Однако, рекомендуется полностью разряжать аккумулятор в процессе нормальной эксплуатации, а затем заряжать его до максимальной емкости. Если характер работ не позволяет реализовать данный алгоритм, тогда необходимо это делать, по крайней мере, каждые 10-20 циклов. Категорически запрещается разряжать аккумулятор, коротко замыкая его электроды, поскольку это вызывает необратимые повреждения! Также запрещается проверять состояние заряда аккумулятора путем замыкания электродов для проверки искрения.

Хранение аккумулятора

Для продления срока эксплуатации аккумулятора необходимо обеспечить надлежащие условия хранения. Аккумулятор выдерживает около 500 циклов "зарядка-разрядка". Аккумулятор следует хранить при температуре от 0 до 30 градусов по Цельсию и относительной влажности воздуха 50%. Для хранения аккумулятора в течение долгого времени, его необходимо зарядить примерно на 70% емкости. Во время длительного хранения необходимо периодически (один раз в год) заряжать аккумулятор. Не следует допускать чрезмерного разряда аккумулятора, поскольку это снижает срок его эксплуатации и может вызвать необратимые повреждения.

Во время хранения аккумулятора будет постепенно разряжаться из-за утечки. Процесс самопроизвольной разрядки зависит от температуры хранения: чем выше температура, тем быстрее происходит разрядка. Неправильное хранение аккумулятора может привести к утечке электролита. В случае утечки электролита, место утечки требуется обработать нейтрализующим агентом, а при попадании электролита в глаза, необходимо тщательно промыть их большим количеством воды и немедленно обратиться к врачу. **Запрещается использовать инструмент с поврежденным аккумулятором.** В случае полного износа аккумулятора, его необходимо сдать в специализированный пункт утилизации отходов.

Транспортировка аккумуляторов

Литий-ионные аккумуляторы согласно законодательству являются опасными материалами. Пользователь инструмента можете перевозить инструмент с аккумулятором и сами аккумуляторы наземным транспортом. В этом случае не требуется выполнять какие-либо дополнительные условия. В случае поручения транспортировки аккумуляторов третьим лицам (напр., доставка курьерской службой), необходимо соблюдать положения о транспортировке опасных материалов. Перед отправкой следует обратиться по этому вопросу к лицу, владеющему соответствующей квалификацией.

Запрещается транспортировать поврежденные аккумуляторы. На время транспортировки съемные аккумуляторы необходимо снять с инструмента, открытые контакты обмотать, напр., изолентой. В упаковке аккумуляторы требуется разместить таким образом, чтобы они не перемещались внутри упаковки во время транспортировки. Также необходимо соблюдать национальные положения о транспортировке опасных материалов.

Зарядка аккумулятора

Внимание! Перед зарядкой необходимо отсоединить зарядное устройство от электросети, вынув вилку блока питания из розетки. Кроме того, требуется очистить клеммы аккумулятора и сам аккумулятор от грязи и пыли с помощью мягкой, сухой ткани.

Аккумулятор имеет встроенный индикатор заряда. При нажатии на кнопку загораются индикаторные светодиоды (II). Количество загоревшихся светодиодов соответствует уровню зарядки аккумулятора. Если при нажатии кнопки светодиоды

не загораются - это означает, что аккумулятор разряжен.

Отсоединить аккумулятор от инструмента.

Вставить аккумулятор в гнездо зарядного устройства (II).

Подключить зарядное устройство к розетке.

Загорится красный индикатор, сопровождающий процесс зарядки.

После завершения зарядки красный индикатор погаснет, и загорится зеленый, указывающий на полную зарядку аккумулятора.

Необходимо вынуть вилку зарядного устройства из электрической розетки.

Вынуть аккумулятор из зарядного устройства, нажимая на защелку аккумулятора.

Внимание! Если после подключения зарядного устройства к сети загорится зеленый индикатор - это означает, что аккумулятор заряжен полностью. В этом случае, зарядное устройство не начнет процесс зарядки.

Пильные диски

Выбрать пильный диск, предназначенный для резки конкретного материала. Чем больше зубьев имеет пильный диск, тем более гладким будет край пропила. Пильные диски, имеющие несколько десятков зубьев, лучше подходят для резки тонких материалов толщиной менее 1 см и мягкой древесины.

Внимание! Не резать материалы, кроме перечисленных в инструкции.

Следует убедиться, что установленный пильный диск не поврежден, без трещин, в нем нет выломанных режущих зубьев и т.д. В случае выявления повреждений, пильный диск необходимо заменить новым.

Не использовать деформированные или потрескавшиеся пильные диски!

Не использовать пильные диски из быстрорежущей стали!

Не использовать абразивные круги!

Запрещается использовать диски, не соответствующие техническим параметрам, указанным в настоящей инструкции!

Запрещается использовать пильные диски, толщина корпуса которых больше толщины распорного клина!

Не использовать пильные диски, максимальная допустимая частота вращения которых меньше указанной частоты вращения шпинделя пилы.

Установка и замена пильного диска (II)

Внимание! Во время замены или установки пильных дисков запрещается демонтировать защитные кожухи пилы!

Заблокировать кнопкой шпиндель и отвинтить винт крепления диска.

Снять зажимный фланец и пильный диск со шпинделя инструмента.

Очистить шпиндель, зажимные фланцы и внутренние поверхности кожухов от пыли и других загрязнений, образовавшихся во время работы.

Установить внутренний зажимный фланец, а затем установить новый пильный диск на шпиндель.

Установить внешний зажимный фланец, а затем, заблокировав шпиндель, затянуть винт крепления диска.

Регулировка глубины реза (III)

При необходимости инструмент позволяет регулировать глубину реза, для этой цели служит направляющая со шкалой (расположенная в задней части инструмента). Для этого требуется отвинтить болт фиксатора на направляющей со шкалой, установить требуемую глубину пропила и заблокировать болтом.

Регулировка угла резания (IV)

Инструмент позволяет выполнять резку под углом в диапазоне от 0° до 45°. Для этого необходимо установить требуемый угол на шкале, расположенной спереди инструмента, и сильно затянуть стопорный винт.

Установка направляющей (V)

Направляющая со шкалой облегчает резку по прямой линии. Направляющую необходимо прикрепить к основанию, установить требуемую ширину пропила и заблокировать стопорный винт.

Дополнительные примечания

Не удалять руками свободные обломки, щепки и подобные фрагменты обрабатываемого материала из зоны вращающегося пильного диска.

Не использовать пилу на открытом воздухе под дождем или другими атмосферными осадками.

Не водить пилу одними только руками. Всегда следует использовать вспомогательные приспособления, которые позволяют безопасно вести пилу, напр., направляющие.

После проверки пильного диска, правильности его крепления, установки глубины, угла и ширины реза, также необходимо: Убедиться, что подвижные кожухи работают свободно, не заедают.

Не блокировать подвижные кожухи в открытом положении.

Убедиться, что все вращающиеся механизмы системы функционируют правильно

В случае пил, оснащенных распорным клином, следует убедиться, что распорный клин установлен так, чтобы:

- расстояние между распорным клином и кромкой диска с зубьями не превышало 5 мм,
- кромка диска с зубьями не выступала более чем на 5 мм за пределы нижнего края распорного клина.
- находился на линии вращающегося диска,
- его ширина не превышала ширины пильного диска.

Всегда необходимо использовать распорный клин! (в пилах оснащенных распорным клином)

Запрещается снимать распорный клин, защищающий пильный диск и инструмент от повреждений.
Надеть защитные очки, средства для защиты органов слуха и рабочие перчатки. Использовать респираторы.

Внимание! Во время работы с ручными пилами всегда необходимо использовать средства для защиты органов слуха.

Закрепить заготовку на рабочем месте (напр., с помощью столярных струбцин, тисков и т.п.).

При резке материалов из твердого дерева (дуб, бук, граб) рекомендуется подключить к отверстию для удаления пыли внешнее устройство для сбора пыли, образующейся во время обработки.

ЭКСПЛУАТАЦИЯ ИНСТРУМЕНТА

Подключать пилу к электрической сети можно только после выполнения всех операций, перечисленных в разделе "Подготовка к работе".

Принять стабильное положение.

Взять пилу обеими руками за основную и вспомогательную рукоятки (VI).

Включить пилу, нажав предварительно кнопку блокировки выключателя, а затем сам выключатель (VI). Во время работы не обязательно удерживать кнопку блокировки.

После включения пилы в течение нескольких секунд держать ее свободно и на слух проверить равномерность ее работы. В случае каких-либо подозрительных звуков, сотрясений и т.д. необходимо немедленно прекратить работу и повторить шаги, описанные в разделе "Подготовка к работе".

Приставить основание пилы к поверхности обрабатываемого предмета так, чтобы пильный диск не касался этого предмета (VII).

Внимание! Запрещается манипулировать подвижным защитным кожухом дисковой пилы. Все операции, связанные с резкой, необходимо выполнять, удерживая пилу обеими руками.

Вести пилу вдоль линии реза, так чтобы основание пилы находилась на поверхности обрабатываемой детали.

После включения пильный диск должен достичь номинальной скорости вращения, и только после этого можно начинать резку. Запрещается прикладывать пильный диск к разрезаемому материалу, и в таком положении запускать инструмент. Это может вызвать заклинивание пильного диска, его повреждение или повреждение материала. Это также может привести к травмам.

В случае возобновления резки, пильный диск должен достичь номинальной частоты вращения, и только после этого его можно вводить в пропилов.

Во время резки дисковую пилу необходимо вести плавным движением, избегая чрезмерного нажима. Нажим, который следует оказывать на режущую головку, не должен быть больше чем тот, который является достаточным для разрезания материала. Необходимо избегать ударов пильного диска о разрезаемый материал.

Если диск застрянет в обрабатываемом материале, необходимо немедленно выключить пилу, нажав на кнопку блокировки и выключатель питания, и только после этого освободить дисковую пилу. Во время резки следует обращать особое внимание на возможность проскальзывания или отскока пилы, что может стать причиной несчастного случая. Во время работы нельзя слишком сильно нажимать на обрабатываемый материал и не делать резких движений, чтобы не повредить пильного диска и пилы. Во время работы следует регулярно делать перерывы.

Не допускать перегрузки инструмента, температура внешних поверхностей никогда не должна превышать 60°C.

После завершения работы выключить пилу, отключить питание и выполнять техническое обслуживание и осмотр инструмента. Заявленное общее значение вибрации измерялось с помощью стандартного метода испытания и может использоваться для сравнения одного инструмента с другим. Заявленное общее значение вибрации может использоваться для предварительной оценки воздействия.

Внимание! Вибрация, создаваемая в процессе работы инструмента, может отличаться от заявленной. Это зависит от способа использования данного инструмента.

Внимание! Необходимо определить меры безопасности для защиты оператора, основывающиеся на оценке рисков в реальных условиях эксплуатации (включая все рабочие циклы, напр., когда инструмент выключен или работает в холостом режиме, а также время активации).

КОНСЕРВАЦИЯ И ОСМОТРЫ

ВНИМАНИЕ! Перед началом настройки, технического обслуживания или консервации следует вынуть штепсель устрой-

ства из гнезда электросети. После завершения работы следует проверить техническое состояние электроустройства путем внешнего осмотра и оценки: корпуса и рукоятки, электропровода со штепселем и отгибкой, работы электрического выключателя, проходимости вентиляционных щелей, искрения щеток, уровня шума при работе подшипников и передачи, запуска и равномерности работы. В течение гарантийного периода потребитель не может проводить дополнительного монтажа электроустройств и проводить замену любых частей и составных, поскольку это вызывает потерю гарантийных прав. Все перебои, обнаруженные во время осмотра или работы, являются сигналом для проведения ремонта в сервисном пункте. После завершения работы корпус, вентиляционные щели, переключатели, дополнительную рукоятку и щитки следует очистить, напр., струей воздуха (давление не более 0,3 МПа), кистью или сухой тряпочкой без применения химических средств и моющих жидкостей. Устройство и зажимы очистить сухой чистой тряпкой.

ХАРАКТЕРИСТИКА ІНСТРУМЕНТА

Ручна пила по дереву є звичайним акумуляторним інструментом, призначеним для розпилювання за допомогою пилкових дисків деревини і деревоподібних матеріалів, виготовлених з переробленої деревини, напр., фанера, ДСП, МДФ. Пила забезпечує зручне різання деревини як у вертикальній площині з регулюванням діапазоном глибини різання, так і під кутом в діапазоні від 0° до 45°. Різка може здійснюватися тільки по прямій лінії. Заборонено виконувати розрізи по кривій (наприклад, по колу), оскільки це може призвести до нещасного випадку або пошкодження пили і електроінструмента. Правильна, надійна і безпечна робота даного інструмента залежить від відповідної експлуатації, а для цього

Перед початком експлуатації даного пристрою необхідно повністю прочитати інструкцію і зберегти її.
Увага! Категорично заборонено використовувати інструмент без встановлених захисних кожухів пилкового диска і розпірного клина.

За шкоду, заподіяну внаслідок порушення правил безпеки і рекомендацій даної інструкції, постачальник відповідальності не несе.

ОСНАСТКА

Пристрій поставляється у комплекті і не вимагає монтажу. Пристрій комплектується: акумуляторною батареєю, зарядним пристроєм (адаптером) і напрямною.

Увага! Пристрій з артикулом (каталожним номером): УТ-82811 не комплектується акумуляторною батареєю і зарядним пристроєм.

ТЕХНІЧНІ ХАРАКТЕРИСТИКИ

Параметр	Одиниця вимірювання	Значення
Артикул		УТ-82810, УТ-82811
Номінальна напруга	[В]	18 В пост. струму
Номінальні оберти	[хв ⁻¹]	3800
Клас ізоляції		III
Макс. глибина різання (0°/45°)	[мм]	54 / 40
Пилковий диск		
- зовнішній діаметр	[мм]	165
- внутрішній діаметр	[мм]	16
- макс. товщина	[мм]	2,5
Маса	[кг]	2,3
Рівень шуму		
- акустичний тиск $L_{pa} \pm K_{pa}$	[дБ (А)]	85,0 ± 3,0
- акустична потужність $L_{wa} \pm K_{wa}$	[дБ (А)]	96,0 ± 3,0
Рівень вібрації $a_h \pm K$	[м/с ²]	5,33 ± 1,5
Клас захисту		IPX0
Тип акумуляторної батареї		Li-Ion
Ємність акумуляторної батареї*	[А · год]	2
Зарядний пристрій*		
Вхідна напруга	[В]	220 - 240
Частота мережі	[Гц]	50 / 60
Вихідна напруга	[В]	21 В пост. струму
Вихідний струм	[мА]	2,4
Номінальна потужність	[Вт]	60
Час зарядки**	[год]	1

* тільки для моделей, оснащених акумулятором і зарядним пристроєм

** час зарядки вказаний тільки для акумулятора з ємністю, зазначеною у таблиці

ЗАГАЛЬНІ ЗАСТЕРЕЖЕННЯ, ЩО СТОСУЮТЬСЯ БЕЗПЕКИ ЕЛЕКТРОІНСТРУМЕНТІВ

Застереження! Належить ознайомитися зі всіма застереженнями щодо безпеки, ілюстраціями і специфікаціями, які доставлялися з цим електроінструментом / машиною. Недотримання їх може привести до електричної поразки, пожежі або до серйозних травм.

Зберегти всі застереження і інструкції для майбутнього віднесення.

Поняття «електроінструмент / машина», використані в застереженнях, відносяться до всіх інструментів / машин, які при-
водяться в дію електричним струмом, як провідних, так і безпровідних.

Безпека робочого місця

Робоче місце належить зберігати при доброму освітленні та в чистоті. Безлад і слабке освітлення можуть бути при-
чинами виникнення випадків.

Не належить працювати електроінструментами / машинами в середовищі із збільшеним ризиком вибуху, який містить горючі рідини, гази або пари. Електроінструменти / машини генерують іскри, які можуть запалити пил або пари.
Не належить допускати дітей і сторонніх осіб до робочого місця. Втрата концентрації може стати причиною втрати контролю.

Електрична безпека

Штепсель проводу повинен підходити до мережевої розетки. **Не належить модифікувати штепсель яким-небудь іншим способом.** **Не належить застосовувати жодних адаптерів штепселя із заземленими електроінструментами / машинами.** **Не модифікований штепсель, що пасує до розетки, зменшує ризик поразки електричним струмом.**

Належить уникати контакту із заземленими такими поверхнями, як труби, обігрівачі і холодильники. Заземлення тіла збільшує ризик поразки електричним струмом.

Не належить наражати електроінструменти / машини на контакт з атмосферними опаданнями або вологістю. Вода і вологість, яка проникне всередину електроінструменту / машини, збільшує ризик поразки електричним струмом.

Не протягувати живильний кабелю. **Не застосовувати живильного кабелю, щоб носити, тягнути або від'єднувати штепсель від мережевої розетки.** **Уникати контакту живильного кабелю з теплом, маслами, гострими кромками і рухомими частинами.** **Пошкодження або сплутування живильного кабелю збільшує ризик поразки електричним струмом.**

У разі роботи поза закритими приміщеннями, належить застосовувати подовжувачі, призначені для роботи поза закритими приміщеннями. Використання подовжувача, пристосованого для роботи назовні приміщень, зменшує ризик поразки електричним струмом.

У разі, коли застосування електроінструменту / машини у вологому середовищі є неминучим, тоді як захист від напруги живлення належить застосовувати пристрій диференціального струму (ПДС) [англ. *residual current device, RCD*]. Застосування ПДС зменшує ризик поразки електричним струмом.

Персональна безпека

Будь пильним, звертай увагу на те, що робиш, та бережи здоровий глузд під час роботи з електроінструментом / машиною. **Не застосовуй електроінструменту / машини, будучи перевтомленим або під впливом наркотиків алкоголю або ліків.** **Навіть хвилину неуваги під час роботи може привести до серйозних персональних травм.**

Застосовуй засоби персонального захисту. **Завжди накладай захист зору.** **Застосування засобів персонального захисту, таких як пилозахисний респіратор, протиковзке захисне взуття, каски і захисники слуху, зменшують ризик серйозних персональних травм.**

Запобігай випадковому введенню в дію. **Переконайся, що електричний вмикач перед під'єднанням до живлення і акумулятора, піднесенням або перенесенням електроінструменту / машини, знаходиться в позиції «вимкнений».**

Перенесення електроінструменту / машини з пальцем на вмикачі або живлення електроінструменту / машини, коли вмикач знаходиться в позиції «включений», може привести до серйозних травм.

Перед включенням електроінструменту / машини зніми всі ключі та інші інструменти, які були використані для його регулювання. **Ключ, залишений на обертальних елементах інструменту / машини, може вести до серйозних травм.**

Не протягай руки і не висовуйся дуже далеко. **Утримуй відповідне положення, а також рівновагу протягом всього часу.** **Це дозволить легше оволодіти електроінструментом / машиною у випадку непередбачених ситуацій під час роботи.**

Відповідно одягайся. **Не надівай вільніший одяг або біжутерію.** **Утримуй волосся і одяг на віддалі від рухомих частин електроінструменту / машини.** **Вільний одяг, біжутерія або довге волосся можуть бути схоплені рухомими частинами.**

Якщо пристрої пристосовані для приєднання витягу пилу або накоплення пилу, переконайся, що вони були приєднані і використані правильно. **Застосування витягу пилу зменшує ризик загроз, зв'язаних з пилом.**

Не дозволяй, щоби досвід, придбаний частим використанням інструменту / машини, спричинили безтурботність і ігнорування правил безпеки. **Безтурботна дія може привести до серйозних травм за одну частку секунди.**

Експлуатація і дбайливість за електроінструмент / машину

Не перенавантажуй електроінструмент / машину. **Застосовуй електроінструмент / машину, відповідний для вибраного застосування.** **Відповідний електроінструмент / машина забезпечить кращу і безпечнішу роботу, якщо буде використаний для спроектованого навантаження.**

Не застосовуй електроінструмент / машину, якщо електричний вмикач не робить можливим включення і виключення. **Інструмент / машина, який не дається контролювати за допомогою мережевого вимикача є небезпечним і його належить здати на ремонт.**

Від'єднай штепсель від живильної розетки та демонтуй акумулятор, якщо є таким, що відключається від елек-

троінструменту / машини перед регулюванням, заміною приладдя або зберіганням інструменту / машини. Такі запобіжні заходи дозволяють уникнути випадкового включення електроінструменту / машини.

Бережи інструмент в недоступному для дітей місці, не дозволяй особам, що не знають обслуговування електроінструменту / машини або цих інструкцій, користуватися електроінструментом / машиною. Електроінструменти / машини небезпечні в руках користувачів, що не пройшли курси підготовки.

Проводь технічний догляд за електроінструментами / машинами, а також за приналежністю. Перевіряй інструмент / машину під кутом невідповідності або зарубок рухомих частин, пошкоджень частин, а також яких-небудь інших умов, які можуть вплинути на дію електроінструмента / машини. Пошкодження належить полагодити перед використанням електроінструменту / машини. Багато випадків викликані невідповідним технічним доглядом за інструментами / машинами.

Ріжучі інструменти належить утримувати в чистоті та в загостреному стані. Ріжучі інструменти з гострими кромками з відповідно проведеним технічним доглядом менш схильні до затискування /заклинювання та можна легко контролювати їх під час роботи.

Застосовуй електроінструменти / машини, приладдя та інструменти, які вставляються і т.д. згідно з даними інструкціями, беручи до уваги вигляд і умови роботи. Застосування інструментів для іншої роботи, ніж для якої були спроектовані, може привести до виникнення небезпечної ситуації.

Рукояті і поверхні для хватки зберігай сухими, чистими, а також вільними від масла і мазі. Слизькі рукояті і поверхні для хватки не дозволяють на безпечне обслуговування, а також на контроль інструменту / машини в небезпечних ситуаціях.

Ремонт

Ремонтуй електроінструмент / машину лише в установах, що мають на це службові права, які застосовують лише оригінальні запчастини. Забезпеч цю відповідну безпеку роботи електроінструменту.

ПРАВИЛА ТЕХНІКИ БЕЗПЕКИ – ДОДАТКОВІ ВКАЗІВКИ

Правила техніки безпеки – користування пилкою

Тримайте руки здала від лінії пиляння та полотна. Другою рукою тримайтеся за додаткову рукоятку або за корпус двигуна. Якщо Ви тримаєте пилку двома руками, Вам не загрожує поранення рук полотном.

Не кладіть рук під предмет обробки. Щиток не зможе захистити Вас від полотна на рівні, нижчому за рівень предмета обробки.

Під час настроювання глибини пиляння зверніть увагу на товщину предмета обробки. Рекомендується, щоб диск виходив знизу за матеріал обробки менше, ніж на висоту зубця.

Ні в якому випадку не тримайте предмет обробки в руках та не ставте його на ногу. Необхідно закріпити предмет обробки на стабільній основі. Завдяки правильному, надійному кріпленню предмета обробки Ви уникнете ризику контакту полотна з тілом, застрягання полотна або втрати контролю під час роботи.

У випадках, коли під час роботи пилка може мати контакт з проводами під напругою або з її власним електропроводом живлення, тримайте пилку за призначені для цього спеціальні поверхні, оснащені ізоляцією. Внаслідок контакту з "проводами під напругою" у стані "під напругою" можуть опинитися металеві елементи електропристрою, що загрожує оператору ударом електричним струмом.

Під час пиляння вздовж обов'язково користуйтеся ведучою для пиляння вздовж або ведучою, що йде краєм. Завдяки цьому підвищується точність пиляння та зменшується ризик застрягання полотна.

Обов'язково користуйтеся полотнами відповідних розмірів та форми монтажних отворів (напр., ромб або круг). Полотна, що не пасують до монтажного отвору, можуть працювати як ексцентрики, викликаючи втрату контролю над пристроєм під час роботи.

Ні в якому випадку не користуйтеся під час кріплення полотна пошкодженими або невідповідними прокладками та болтами. Прокладки і болти для кріплення полотна були розроблені та призначені спеціально для даного виду пилки з метою забезпечення оптимального функціонування та рівня безпеки під час користування.

Причини та запобігання зворотній віддачі

Відбиття є раптовою реакцією на затискання, заклинювання дискової пили або результатом її неспівісності. Відбиття спричиняє неконтрольований рух пили в напрямку оператора.

Якщо дискова пила буде затиснена або закинена під час різання, лезо блокується, і реакція двигуна викликає різкий рух пили в напрямку оператора.

Якщо дискова пила буде скривлена або втратить співісність, зуби і задній край можуть вийти з розрізу, і пила почне рух у напрямку оператора.

Зворотня віддача – це наслідок неправильного користування пилкою або недотримання процедур чи умов експлуатації. Зворотній віддачі можна запобігти за допомогою описаних нижче запобіжних заходів.

Тримайте пилку двуруч, надійно, з плечима, розставленими таким чином, щоб витримати силу зворотньої віддачі. Тіло повинно знаходитися з одного боку пилки, але не в лінії пиляння. Внаслідок зворотньої віддачі пилка може різко відскочити назад, проте оператор в змозі контролювати такі рухи, якщо попередньо були проведені відповідні запобіжні заходи.

Якщо дискова пилка застрягла або пиляння переривається з якоїсь іншої причини, слід звільнити кнопку вимикача та тримати пилку нерухомо в матеріалі, поки не затримається диск. Ні в якому разі не намагайтеся вийняти пилку з матеріалу обробки, поки диск рухається, оскільки це загрожує зворотньою віддачею. Уважно огляньте пилку та усуньте причину застрягання/пробуксовки пилки.

У випадку поновлення запуску пилки, полотно якої лишилося в предметі обробки, слід провести центрування диску пилки та перевірити, чи зубці полотна не застрягли у матеріалі. Якщо диск пилки буксує під час поновлення запуску, він може висунутися з матеріалу або викликати зворотню віддачу по відношенню до елемента обробки.

З метою обмеження ризику застрягання полотна та зворотньої віддачі пилки підтримуйте великі плити. Плити значних розмірів мають схильність прогинатися під своєю власною вагою. Підпори під плитою повинні стояти з обох сторін, поблизу лінії пиляння та біля країв плити.

Заборонено користуватися тупим або пошкодженим полотном. Тупі або неправильно розставлені зубці утворюють вузький ряд, що викликає надмірне тертя, застрягання та зворотню віддачу пилки.

Перед початком роботи надійно зафіксуйте настроєну глибину пиляння та кут нахилу дискової пилки. Якщо настроєні робочі параметри пилки змінюються під час роботи, це може викликати застрягання полотна та зворотню віддачу. **Особливо обережно поводьтеся під час так званого “пиляння вглиб”, до наявних стінок або інших тупикових фрагментів.** Полотно, що виходить за лінію, може перепилити інші предмети, викликаючи зворотню віддачу.

Користування пилками – додаткові вказівки з техніки безпеки

Перед тим, як розпочати роботу, обов'язково перевірте, чи правильно закріплений нижній щиток. Заборонено користуватися пилкою, якщо нижній щиток не рухається без перешкод та не закривається негайно. Ні в якому випадку не прикріплюйте щиток до нижніх елементів та не лишайте його у відкритій позиції. Якщо Ви випадково випустите пилку з рук, нижній щиток може зігнути. Підніміть нижній щиток за допомогою відтягуючої ручки та переконайтеся у тому, що він рухається без перешкод та не торкається полотна незалежно від того, на який кут і глибину пиляння була настроєна пилка. **Перевірте роботу пружини нижнього щитка.** Якщо щиток або пружина не працює належним чином, слід відремонтувати їх перед початком роботи. Причиною сповільненої дії нижнього щитка може стати пошкодження окремих елементів, налипання клейких та нагромадження інших відходів.

Дозволяється вручну відтягнути нижній щиток, однак лише у випадку так званого “пиляння вглиб” та “складного пиляння”. Підніміть щиток за допомогою відтягуючої ручки, а коли полотно ввійде у матеріал, це означитиме, що нижній щиток звільнився. У випадку пиляння іншим способом рекомендується, щоб щиток працював автоматично. **Обов'язково перевірте, чи нижній щиток прикриває полотно, перед тим, як встановити пилку на робочому столі або на підлозі.** Внаслідок руху полотна без щитка пилка буде пересуватися назад, а полотно пилятиме все на своїй дозвілі. Не забувайте про те, що після вимкнення пилки полотно деякий рухається по інерції.

Користування пилками з розчіплюючим клином – додаткові вказівки

Користуйтеся розчіплюючим клином, відповідним для даного виду пилки. Розчіплюючий клин повинен бути грубшим за корпус полотна, але тонкішим за відстань між зубцями полотна.

Відрегулюйте розчіплюючий клин згідно з описом, заміщеним у цій інструкції для користувача. Неправильне замонтування, невірна позиція або замонтування не по лінії може стати причиною неефективності розчіплюючого клина з точки зору запобігання зворотній віддачі.

Користуйтеся розчіплюючим клином у всіх випадках, крім пиляння вглиб. Після завершення такого пиляння знову замонтуйте розчіплюючий клин. Розчіплюючий клин викликає перебої у роботі пилки під час пиляння вглиб та може стати причиною зворотньої віддачі.

З метою забезпечення належної роботи розчіплюючого клина слід ввести його в предмет обробки. Розчіплюючий клин не запобігає зворотній віддачі під час пиляння коротких предметів.

Заборонено користуватися пилкою, якщо розчіплюючий клин вигнувся. Навіть незначний вигин может викликати сповільнене закриття щитка.

ВСТАНОВЛЕННЯ ЕЛЕМЕНТІВ ОБЛАДНАННЯ

УВАГА! Монтаж елементів обладнання може здійснюватися тільки при відключеному живленні. **Вийняти акумулятор з гнізда електрострумента!**

Пила поставляється в комплектному стані. Після відкриття фабричної упаковки необхідно перевірити наявність всіх елементів оснащення. Потім перевірити стан з'єднань і за необхідності затягнути гвинт, що з'єднує основу з нерухомим кожухом, також затягнути гвинти розпірного клина, якщо пила ним оснащена. Перед першим використанням необхідно встановити пилковий диск.

ПІДГОТОВКА ДО РОБОТИ

Перед початком роботи необхідно перевірити, чи не пошкоджений корпус та акумулятор. У разі наявності пошкоджень заборонено приступати до подальшої роботи.

Увага! Всі операції, пов'язані з установкою та заміною пилкових дисків, регулюванням і технічним обслуговуванням електроінструмента, необхідно виконувати при відключеному живленні, відтак перед початком даних операцій необхідно: Вийняти акумулятор з гнізда електроінструмента!

УВАГА! Всі роботи, вказані у даному розділі, необхідно проводити з вимкнутим живленням – акумулятор слід від'єднати від пристрою!

Інструкції з безпечного заряджання акумулятора

Увага! Перед початком заряджання необхідно переконатися, що корпус блоку живлення, шнур і штепсельна вилка не мають тріщин або пошкоджень. Забороняється використовувати несправну або пошкоджену зарядну станцію або блок живлення! Для заряджання акумулятора можна використовувати тільки зарядну станцію і блок живлення з комплекту акумулятора. Використання будь-якого іншого блоку живлення може призвести до пожежі або пошкодження інструмента. Заряджання акумулятора може здійснюватися лише в закритому, сухому приміщенні, захищеному від доступу сторонніх осіб, особливо дітей. Забороняється використовувати зарядну станцію і блок живлення за відсутності постійного нагляду дорослих! Якщо їм потрібно вийти з приміщення, в якому заряджається акумулятор, необхідно відключити зарядний пристрій від мережі, вийнявши вилку блоку живлення з розетки. У разі появи в зарядному пристрої диму, підозрілого запаху тощо, потрібно негайно вийняти вилку зарядного пристрою з розетки!

Дриль-шурупверт поставляється з не зарядженим акумулятором, тому перед початком експлуатації його необхідно зарядити відповідно до процедури, описаної нижче, за допомогою блоку живлення і зарядної станції (з комплекту). Акумулятори Li-Ion (літій-іонні) не мають „ефекту пам'яті”, що дозволяє дозаряджувати їх у будь-який час. Однак, рекомендується повністю розрядити акумулятор у процесі нормальної експлуатації, а потім заряджати його до максимальної ємності. Якщо характер робіт не дозволяє реалізувати даний алгоритм, тоді необхідно це робити, принаймні, кожні 10-20 циклів. Категорично забороняється розряджати акумулятор, коротко замикаючи його електроди, оскільки це спричиняє незворотні пошкодження! Також забороняється перевіряти стан заряду акумулятора шляхом замикання електродів для перевірки іскріння.

Зберігання акумулятора

Для продовження терміну експлуатації акумулятора необхідно забезпечити належні умови його зберігання. Акумулятор розрахований приблизно на 500 циклів „зарядження - розрядження”. Акумулятор слід зберігати при температурі від 0 до 30 градусів за Цельсієм і відносній вологості повітря 50%. Для зберігання акумулятора протягом довгого часу, його необхідно зарядити приблизно на 70% ємності. Під час тривалого зберігання необхідно періодично (один раз на рік) заряджати акумулятор. Не слід допускати надмірного розрядження акумулятора, оскільки це знижує термін його експлуатації і може викликати незворотні uszkodження.

Під час зберігання акумулятор буде поступово розряджатися через втрати. Процес мимовільної розрядки залежить від температури зберігання: чим вища температура, тим швидше відбувається розрядка. Неправильне зберігання акумуляторів може призвести до витoku електроліту. У разі витoku електроліту, місце витoku потрібно обробити нейтралізуючим агентом, а при попаданні електроліту в очі, необхідно ретельно промити їх великою кількістю води і негайно звернутися до лікаря. **Забороняється використовувати інструмент з пошкодженим акумулятором.**

У разі повного зносу акумулятора, його необхідно здати в спеціалізований пункт утилізації відходів.

Транспортування акумуляторів

Літій-іонні акумулятори згідно із законодавством є небезпечними матеріалами. Користувач інструмента може перевозити інструмент з акумулятором і самі акумулятори наземним транспортом. В цьому випадку не потрібно виконувати будь-які додаткові умови. У разі доручення транспортування акумуляторів третім особам (напр., кур'єрській службі), необхідно дотримуватися положень про транспортування небезпечних матеріалів. Перед відправкою слід звернутися щодо цього питання до особи, яка володіє відповідною кваліфікацією.

Забороняється транспортувати пошкоджені акумулятори. На час транспортування знімні акумулятори необхідно зняти з інструмента, обмотати відкриті контакти, напр., ізоляційною стрічкою. В упаковці акумулятори потрібно розмістити так, щоб вони не переміщалися усередині упаковки під час транспортування. Також необхідно виконувати національні положення щодо транспортування небезпечних матеріалів.

Заряджання акумулятора

Увага! Перед заряджанням необхідно від'єднати зарядний пристрій від електромережі, вийнявши вилку блоку живлення з розетки. Крім того, потрібно очистити клеми акумулятора і сам акумулятор від бруду та пилу за допомогою м'якої, сухої тканини.

Акумулятор має вбудований індикатор заряджання. При натисканні на кнопку загоряються індикаторні світлодіоди (II). Кількість світлодіодів, що загорілися, відповідає рівню зарядження акумулятора. Якщо при натисканні кнопки світлодіоди не загоряються - це означає, що акумулятор розряджений.

Від'єднати акумулятор від інструмента.

Вставити акумулятор в гніздо зарядного пристрою (II).

Підключити зарядний пристрій до розетки.

Загориться червоний індикатор, що свідчить про початок процесу заряджання.

Після завершення заряджання червоний індикатор гасне, і загоряється зелений, який вказує на те, що акумулятор заряджений.

Необхідно вийняти вилку зарядного пристрою з електричної розетки.

Вийняти акумулятор з зарядного пристрою, натискаючи на защіпку акумулятора.

Увага! Якщо після підключення зарядного пристрою до мережі загориться зелений індикатор - це означає, що акумулятор повністю заряджений. У цьому випадку, зарядний пристрій не почне процес заряджання.

Пилкові диски

Використовувати пилкові диски, призначені для різання конкретного матеріалу. Чим більше зубів має пилковий диск, тим гладкішим буде край розрізу. Пилкові диски, які мають кількадесят зубів, краще підходять для різання тонких матеріалів товщиною до 1 см та м'якої деревини.

Увага! Не різати матеріали, окрім перерахованих в інструкції.

Слід переконатися, що встановлений пилковий диск не пошкоджений, у ньому немає тріщин, виламаних зубців тощо. У разі виявлення пошкоджень пилковий диск необхідно замінити на новий.

Не використовувати деформовані або тріснуті пилкові диски!

Не використовувати пилкові диски зі швидкорізальної сталі!

Не використовувати абразивні диски!

Заборонено використовувати диски, які не відповідають технічним параметрам, зазначеним у даній інструкції!

Заборонено використовувати пилкові диски, товщина корпусу яких більша товщини розпірного клина!

Не використовувати пилкові диски, максимальна допустима частота обертання яких менша зазначеної швидкості обертання шпинделя пили.

Установка і заміна пилкового диска (II)

Увага! Під час заміни або установки пилкового диска заборонено демонтувати захисні кожухи пили!

Заблокувати кнопкою шпиндель і відкрутити гвинт кріплення диска.

Зняти затискний фланець і пилковий диск зі шпинделя інструмента.

Очистити шпиндель, затискні фланці і внутрішні поверхні кожухів від пилу й інших забруднень, що утворилися під час роботи.

Встановити внутрішній затискний фланець, а потім встановити новий пилковий диск на шпиндель.

Встановити зовнішній затискний фланець, а потім, заблокувавши шпиндель, затягнути гвинт кріплення диска.

Регулювання глибини різання (III)

Інструмент дозволяє регулювати глибину різання. Для цього служить напрямна зі шкалою (розташована в задній частині інструмента). Для цього потрібно відкрутити гвинт фіксатора на напрямній зі шкалою, встановити необхідну глибину пропилу і заблокувати гвинтом.

Регулювання кута різання (IV)

Інструмент дозволяє виконувати різання під кутом в діапазоні від 0° до 45°. Для цього потрібно встановити необхідний кут на шкалі, розташованій спереду інструмента, і сильно затягнути гвинт.

Монтаж напрямної (V)

Напрямна зі шкалою полегшує різання по прямій лінії. Напряму необхідно прикріпити до основи, встановити потрібну ширину пропилю і заблокувати гвинт.

Додаткові примітки

Не виймати руками уламки, тріски та подібні фрагменти матеріалу, що обробляється, із зони обертання пилкового диска.

Не використовувати пилу на відкритому повітрі під дощем або іншими атмосферними опадами.

Не водити пилу лише одними руками. Завжди слід використовувати допоміжне приладдя, яке дозволить безпечно вести пилу, напр., напрямні.

Після перевірки пилкового диска, правильності його кріплення, налаштування глибини, кута і ширини різання, також необхідно:

Переконатися, що рухомі кожухи працюють вільно, не заїдають.

Не блокувати рухомі кожухи у відкритому положенні.

Переконатися, що всі обертальні механізми системи кожухів функціонують правильно

Для пил, оснащених розпірним клином, слід переконатися, що розпірний клин встановлений так, що:

- відстань між розпірним клином і кромкою диска з зубами не більше 5 мм,
- кромка диска із зубами не виступає більш ніж на 5 мм за межі нижнього краю розпірного клина.
- знаходиться на лінії обертання диска,
- його ширина не перевищує ширини пилкового диска.

Завжди необхідно використовувати розпирний клин! (в пилах оснащених розпирним клином)

Заборонено знімати розпирний клин, який захищає пилковий диск та інструмент від пошкоджень.

Надягати захисні окуляри, засоби для захисту органів слуху та захисні рукавиці. Використовувати респіратори.

Увага! Під час роботи з ручними пилами завжди необхідно використовувати засоби для захисту органів слуху.

Закріпити заготовку на робочому місці (напр., за допомогою столярних струбцин, лещат тощо).

При різанні матеріалів з твердого дерева (дуб, бук, граб) рекомендується підклучити до отвору для видалення пилу зовнішній пристрій для збору пилу, що утворюється під час обробки.

ЕКСПЛУАТАЦІЯ ІНСТРУМЕНТА

Підклучати пристрій до електричної мережі можна тільки після виконання всіх операцій, перелічених у розділі „Підготовка до роботи“.

Прийняти стабільне положення.

Взяти інструмент обома руками за основну і допоміжну рукоятки (VI).

Увімкнути пилу, натиснувши попередню кнопку блокування вмикача, а потім сам вмикач (VI). Під час роботи не обов'язково утримувати кнопку блокування.

Після ввімкнення пили протягом декількох секунд тримати її вільно і на слух перевірити рівномірність її роботи. У разі будь-яких підозрілих звуків, струсів і т.д. необхідно негайно припинити роботу і повторити кроки, описані в розділі „Підготовка до роботи“.

Приставити основу інструмента до поверхні оброблюваного предмета так, щоб пилковий диск не торкався цього предмета (VII).

Увага! Заборонено маніпулювати рухомим захисним кожухом пилкового диска. Усі операції, пов'язані з різкою, необхідно виконувати, утримуючи інструмент обома руками.

Вести пилу уздовж лінії різання, так щоб основа пили перебувала на поверхні оброблюваної деталі.

Після ввімкнення пила повинна досягти номінальної швидкості обертання, і тільки після цього можна починати різання. Заборонено прикладати пилковий диск до матеріалу, що розрізується, і в такому положенні запускати інструмент. Це може спричинити заклинювання пилкового диска, його пошкодження або пошкодження матеріалу. Це також може призвести до травм.

При відновлюванні різання пилковий диск повинен досягти номінальної частоти обертання, і тільки після цього його можна вводити в розріз.

Під час різання пилковий диск слід вводити плавними рухами, уникаючи надмірного натиску. Натиск на ріжучу головку не повинен бути більшим, аніж цього достатньо для різання матеріалу. Необхідно уникати ударів пилкового диска об матеріал, що розрізується.

Якщо диск застрягне в оброблюваному матеріалі, необхідно негайно вимкнути інструмент, натиснувши на кнопку блокування шпинделя та вмикач живлення, і тільки після цього звільнити пилковий диск. Під час різання слід звертати особливу увагу на можливість просковзування або відскоку пили, що може стати причиною нещасного випадку. Під час роботи не можна занадто сильно натискати на оброблюваний матеріал і робити різкі рухи, щоб не пошкодити пилковий диск та інструмент. Під час роботи слід регулярно робити перерви.

Заборонено допускати перевантаження інструмента, температура зовнішніх поверхонь ніколи не повинна перевищувати 60°C.

Після завершення роботи слід вимкнути інструмент, відключити живлення, виконати технічне обслуговування та огляд інструменту.

Заявлене загальне значення вібрації вимірювалося за допомогою стандартного методу випробування і може використовуватися для порівняння одного інструмента з іншим. Заявлене загальне значення вібрації може використовуватися для попередньої оцінки впливу.

Увага! Вібрація, що створюється в процесі роботи інструмента, може відрізнитися від задекларованої. Це залежить від способу використання даного інструмента.

Увага! Необхідно визначити заходи з безпеки для захисту оператора, що ґрунтуються на оцінці ризиків у реальних умовах експлуатації (враховуючи усі робочі цикли, напр., коли інструмент вимкнений або працює в холостому режимі, а також час активації).

КОНСЕРВАЦІЯ ТА ОГЛЯД

УВАГА! Перед початком регулювання, технічного обслуговування або консервації слід виїняти штепсель приладу з гнізда електромережі. Після завершення роботи слід перевірити технічний стан електроприладу шляхом зовнішнього огляду та

оцінки: корпусу та рукоятки, електропроводу з штепселем і відгинкою, роботи електричного вимикача, прохідності вентиляційних щілин, іскрення щіток, рівня шуму при роботі підшипників та передачі, запуску та рівномірності роботи. Протягом гарантійного періоду користувач не може проводити додатковий монтаж електроприладів або заміну будь-яких елементів та частин, оскільки це викликає втрату гарантійних прав. Всілякі перебої, викриті під час огляду або роботи, є сигналом до проведення ремонту у сервісному пункті. Після завершення роботи корпус, вентиляційні щілини, перемикачі, додаткову рукоятку та щитки слід прочистити, напр., струменем повітря (тиск не більше 0,3 МПа), пензлем або сухою шматкою без застосування хімічних речовин та миючих рідин. Прилад та затиски прочистити сухою чистою шматкою.

ĮRANKIO CHARAKTERISTIKA

Rankinis pjūklas medienai, tai paprastas, akumuliatoriaus maitinamas elektros įrankis skirtas medienos paviršiams arba medienos kilmės medžiagų paviršiams pjauti – tokiems kaip fanera (klijuotės), drožlių plokštės, MDF plokštės ir pan. diskinių pjūklų pagalba. Pjūklas leidžia patogiai pjauti medienos paviršių kaip vertikaliuosį pjovimo plokštumos kryptimi, taip ir reguliuojamu kampu 0° iki 45° diapazone, reguliuojamose pjovimo gylio ribose. Pjovimas gali būti atliekamas tik išilgai tiesios linijos. Pjovimas išilgai kreivos linijos (pvz. lanku) nėra galimas, kadangi gali grėsti nelaimingų įvykiu arba pjovimo disko ir elektros įrankio sunaikinimu. Taisyklingas, patikimas ir saugus įrankio darbas priklauso nuo tinkamo jo eksploatavimo, todėl:

Prieš imantis dirbti su įrankiu būtina perskaityti visą instrukciją ir ją išsaugoti.

Dėmesio! Jokių atveju įrankio nenaudoti be sumontuotų pjovimo disko gaubtų ir praplečiančio pleišto.

Už nuostolius kilusius dėl saugos taisyklių ir šios instrukcijos reikalavimų nesilaikymo tiekėjas neneša atsakomybės.

ĮRANGA

Gaminys yra pristatomas sukomplektuotoje būklėje ir nereikalauja sumontavimo. Kartu su įrankiu pristatomi: Akumuliatorius, įkrovimo stotis (įkroviklis) ir kreipiamoji.

Dėmesio! Gaminy su kataloginiu numeriu: YT-82811 nėra aprūpintas akumuliatoriumi ir įkrovimo stotimi.

TECHNINIAI PARAMETRAI

Parametras	Mato vienetas	Vertė
Kataloginis numeris		YT-82810, YT-82811
Nominali įtampa	[V]	18 DC
Nominalus apsisukimai	[min ⁻¹]	3800
Izoliacijos klasė		III
Maksimalus pjovimo gylis (0° / 45°)	[mm]	54 / 40
pjovimo diskas		
- išorinis diametras	[mm]	165
- vidinis diametras	[mm]	16
- maksimalus storis	[mm]	2,5
Masė	[kg]	2,3
Triukšmingumo lygis		
- akustinis slėgis $L_{WA} \pm K$	[dB(A)]	85,0 ± 3,0
- akustinė galia $L_{WA} \pm K$	[dB(A)]	96,0 ± 3,0
Virpėjimų lygis $a_n \pm K$	[m/s ²]	5,33 ± 1,5
Apsaugos laipsnis		IPX0
Akumuliatoriaus tipas		Li-Ion
Akumuliatoriaus talpa*	[Ah]	2
Įkroviklis*		
Įėjimo įtampa	[V]	220 - 240
Tinklo dažnis	[Hz]	50 / 60
Išėjimo įtampa	[V]	21 DC
Išėjimo srovė	[mA]	2,4
Nominali galia	[W]	60
Pakrovimo laikas**	[h]	1

* tik modeliuose aprūpintuose akumuliatoriumi ir įkrovikliu

** nurodytas pakrovimo laikas liečia tik akumuliatorių su lentelėje pateikta talpa.

BENDRI ĮSPĖJIMAI DĖL ELEKTROS ĮRANKIŲ SAUGUMO

Įspėjimas! **Reikia susipažinti su visais saugumo įspėjimais, iliustracijomis, o taip pat specifikacijomis, pristatytomis su elektros įrankiais / mašina.** Jų nesilaikymas gali privesti prie elektros srovės smūgio, gaisro arba kūno sužalojimo.

Saugoti visus įspėjimus, o taip pat instrukcijas sekančiam kartui.

Sąvoka „elektros įrankis / mašina“ panaudota įspėjimuose susijusiuose su visais įrankiais / mašinų maitinamų elektros srove, su laidais kaip ir be laidų..

Saugumas darbo vietoje

Darbo vieta turi būti gerai apšviesta ir švari. Tinkama ir silpnas apšvietimas gali būti nelaimingų atsitikimų priežastimi. Negalima naudoti elektros įrankių / mašinų aplinkoje kur yra didesnė sprogimo rizika, kuriose yra degūs skysčiai, dujos arba garai. Elektros įrankiai / mašinos generuoja kibirkštis, kurios gali uždegti dulkes arba garus. Neleiskite į darbo vietą vaikų pašalinių žmonių. Koncentracijos praradimas gali priversti prie kontrolės praradimo.

Elektrinė sauga

Maitinimo laido kištukas turi būti pritaikytas prie tinklinio lizdo. Negali jokių būdu pakeisti kištuko. Negalima naudoti jokių kištuko adapterių su įžemintais elektros įrankiais / mašinomis. Nemodifikuotas kištukas tinkantis prie lizdo mažina elektros srovės smūgio riziką.

Vengti sąlyčio su įžemintais paviršiais, tokiais kaip vamzdžiai, šildytuvai ir aušintuvai. Kūno įžeminimas didina elektros srovės smūgio riziką.

Negalima priversti prie elektros įrankių / mašinos sąlyčio su atmosferos krituliais arba drėgme. Vanduo ir drėgmė, kuri pateks į elektros įrankio / mašinos vidaus dalį didina elektros srovės smūgio riziką.

Negalima perkrauti maitinimo laido. Negalima naudoti maitinimo laido kištuko nešimui, prijungimui ir atjungimui nuo tinklinio lizdo. Vengti sąlyčio maitinimo lizdo su šiluma, aliejais, aštriomis briaunomis ir judančiais elementais. Maitinimo laido pažeidimas didina elektros srovės smūgio riziką.

Darbo už uždarytą patalpų ribų atveju reikia naudoti prailgintuvus, skirtus darbu už uždarytą patalpų ribų. Tinkamo prailgintuvo panaudojimas, pritaikyto darbu išorėje mažina elektros smūgio riziką.

Atveju kai naudojamas elektros įrankis / mašina drėgnoje aplinkoje yra neišvengiamas, kaip apsaugą nuo maitinimo įtampos reikia naudoti skirtingos įtampos įrengimą (RCD). RCD panaudojimas mažina elektros srovės smūgio riziką.

Asmeninis saugumas

Būkite jautrus, kreipkite dėmesį į tai ką darai ir vadovaukis sveiku protu darbo su elektros įrankiu / mašina metu. Nenaudokite elektros įrankio / mašinos esant nuovargiui arba suvartojus narkotikus, alkoholį ar vaistus. Dėmesingumo akimirka trūkumas gali priversti prie rimtų asmeninių sužeidimų.

Naudoti asmenines apsaugos priemones Visada dėvėkite akių apsaugą. Asmeninės apsaugos priemonių, tokių kaip dulkių kaukės, apsauginė nuo slydimo apsauganti avalynė, šalmai ir klausos apsauga mažina rimtų asmeninių sužeidimų riziką.

Saugokite nuo atsitiktinio įrenginio užvedimo. Įsitikinkite, kad elektros jungiklis yra „išjungtas“ pozicijoje prieš prijungiant prie maitinimo ir/arba akumulatoriaus, elektros įrankio / mašinos pakėlimo arba perkėlimo. Elektros įrankio / mašinos su pirštu ant jungiklio perkėlimas arba elektros įrankio / mašinos maitinimas, kai jungiklis yra pozicijoje „įjungtas“ gali priversti prie rimtų sužalojimų.

Prieš elektros įrankio / mašinos įjungimą išimkite visus raktus ir kitus įrankius, kurie buvo panaudoti jo reguliavimui. Raktas paliktas ant judamų elementų įrankio / mašinos gali priversti prie rimtų sužalojimų.

Nesiekite ir nepasilenkite per toli. Išsaugokite tinkamą poziciją ir lygsvarą per visą laiką. Tai leis lengviau valdyti elektros įrankį / mašiną netikėtų situacijų darbo metu atveju..

Dėvėkite tinkamą aprangą. Nedėvėkite laisvos aprangos arba bižuterijos. Turėkite plaukus o taip pat aprangą atokiau nuo judančių elektros įrankių / mašinos elementų. Laisva apranga, bižuterija arba ilgi plaukai gali būti įsukti į judamus elementus.

Jeigu įrengimai yra pritaikyti prijungti prie dulkių ištraukimo arba dulkių kaupimo, įsitinkite, kad buvo jie prijungti ir tinkamai panaudoti. Dulkių ištraukimo panaudojimas mažina pavojų, susijusių su dulkių rizika.

Neprileiskite prie to, kad patirtis įgyta dėl elektros įrankio / mašinos panaudojimas privedė prie saugumo taisyklių ignoravimo. Nesaugus veikimas gali priversti prie rimtų sužeidimų per akimirka.

Elektros įrankių / mašinos naudojimas ir priežiūra

Neapkraukite elektros įrankio / mašinos. Naudokite elektros įrankius / mašinas tinkamam pasirinktam naudojimui. Tinkamas elektros įrankis / mašina užtikrins geresnį ir saugesnį darbą, jeigu bus panaudotas suprojektuotai apkrovai.

Nenaudokite elektros įrankio / mašinos, jeigu elektros jungiklis neleidžia įjungti arba išjungti. Įrankis / mašina, kurių negalima kontroliuoti su tinkliniu jungikliu yra nesaugus ir reikia juos atiduoti taisymsiui.

Išimkite kištuką iš maitinimo lizdo ir/arba išmontuokite akumulatorių, jeigu yra atjungtas nuo elektros įrankio / mašinos prieš reguliavimą, akseuarų pakeitimą arba įrankio / mašinos sandėliavimą. Tokios apsaugos priemonės padės išvengti atsitiktinio elektros įrankio / mašinos įjungimo.

Laikykite įrankį vaikams neprieinamoje vietoje, neprileiskite, kad asmenys nežinantys kaip naudoti elektros įrankį / mašiną arba tų instrukcijų naudotų elektros įrankius / mašiną. Elektros įrankiai / mašinos yra pavojingos naudojant mokymų nepraejusiems naudotojams.

Pržiūrėkite elektros įrankius / mašinas ir akseuarus. Patikrinkite įrankius / mašinas judamų dalių nepritaikymo arba užstrigimo atveju, elementų arba kokių nors kitų sąlygų, kurie gali turėti įtaką elektros įrankio / mašinos veikimui. Sugedimus reikia pataisyti prieš elektros įrankio / mašinos panaudojimą. Daugelis atvejų įvyko dėl netinkamos elektros įrankio / mašinos priežiūros.

Pjovimo įrankius reikia laikyti švoroje ir aštrus. Tinkamai prižiūrimi pjovimo įrankiai su aštriomis briaunomis yra mažiau linkę užstrigti ir lengviau kontroliuoti darbo metu.

Naudokite elektros įrankius / mašinas, akseuarus, o taip pat montuojamus įrankius ir t.t. pagal šias instrukcijas, atsižvelgiant į darbo sąlygas ir rūšį. Įrankių naudojimas skirtingam darbu negu buvo suprojektuota, gali priversti prie pavojingos

situacijos atsiradimo.

Rankenas ir laikymo paviršius išlaikykite sausus, švarius, o taip pat be alyvos ir tepalų. Slidžios rankenos ir laikymo paviršiai neleidžia saugiai naudoti ir kontroliuoti įrankio / mašinos pavojingų situacijų metu.

Remontas

Remontuokite įrankius / mašinas tik įgaliotuose servisuose, naudojant vien tik originalias atsargines dalis. Tai užtikrins elektros įrankio darbo tinkamą saugumą.

PAPILDOMOS SAUGOS INSTRUKCIJOS

Saugaus pjūklų vartojimo instrukcijos

Laikyti rankas atokiai nuo pjūklo pjovimo zonos. Laikyti antą ranką ant pagalbinės rankenos arba ant variklio korpuso. Jei laikome pjūklą abiem rankom, tuo pačiu rankos nėra statomos į sužeidimo pavojų.

Nesiekti ranka po apdirbamo ruošinio apačią. Apsauginis gaubtas negali Tavęs apsaugoti nuo pjūklo po apdirbamoju ruošiniu. **Pjovimo gylį nustatykite atsižvelgdamas į apdirbamo ruošinio storį.** Rekomenduojama, kad pjovimo diskas išsikištų iš pjaukamojo ruošinio mažiau negu disko dantis turi aukščio.

Niekada nelaikyti pjaukamo ruošinio rankose arba atrėmus ant kojos. Apdirbamąjį ruošinį pritvirtinti prie stabilaus pagrindo. Patikimas ruošinio pritvirtinimas yra svarbus siekiant išvengti pjūklo darbinės dalies kontakto su kūnu, pjūklo įstrigimo ruošinyje arba pjovimo kontrolės praradimo.

Darbo metu pjūklą laikyti už tam tikslui skirtus izoliuotus paviršius, turint omenyje tai, kad pjovimo metu gali kilti susilietimo pavojus su turinčiais įtampą laidais arba su pjūklo maitinimo laidu. Susilietimo su „įtampą turinčiais laidais“ atveju, metalinės pjūklo dalys taip pat gali „įgauti įtampą“, tuo būdu sukeldamos operatoriaus atžvilgiu elektros smūgio pavojų. **Pjaukiant ruošinį išilgai visada vartoti išilginio pjovimo arba pakraščio pjovimo kreipiamąsias.** Tai pagerina pjūvio tikslumą ir sumažina pjūklo įstrigimo pavojų.

Visada vartok pjūklus turinčius taisyklingų matmenų ir formų (pvz. rombo arba apvalaus pavidalo) įtaisomąsias angas. Pjūklai, kurie nesiderina su tvirtinamuoju laikikliu gali dirbti ekscentriškai, tuo sukeldami darbo kontrolės praradimą.

Niekada pjūklo pritvirtinimui nevertoti pažeistų arba netinkamų poveržlių ir varžtų. Poveržlės ir varžtai skirti pjūklui pritvirtinti yra specialiai tam tikslui suprojektuoti siekiant užtikrinti optimalų funkcionavimą ir vartojimo saugumą.

Atatranks priežastys ir būdai jai išvengti

Atatranka, tai staigi reakcija pjūklo įstrigimo, sustabdymo arba jo disko ašies nesutapimo atveju, kuri pasireiškia nekontroliuojamu pjūklo šoktelėjimu operatoriaus link.

Jeigu diskinis pjūklas lieka suspaustas arba sustabdytas pjovimo metu, ašmuo įstringa, o variklio reakcija sukelia staigų pjūklo judesį operatoriaus kryptimi.

Jeigu pjūklo diskas bus deformuotas arba nebus ašies sutapimo, dantys arba užpakalinė disko briauna gali išsprūsti iš įpjovos ir atšokti operatoriaus link.

Atbulinė atatranka, tai netinkamo pjūklo vartojimo arba netaisyklingų procedūrų, arba klaidingų eksploataavimo sąlygų rezultatas ir galima jos išvengti taikant žemiau nurodytas saugos priemones.

Laikyk pjūklą abiem rankom stipriai, su pečiais pasirošusiais pasipriešinti užpakalinės atatranks jėgai. Priimti tokią kūno poziciją, kad jis būtų iš vienos pjūklo pusės, bet ne pjovimo linijoje. Atbulinė atatranka gali sukelti staigų pjūklo judesį užpakaline kryptimi, tačiau atbulinės atatranks jėga operatorius gali kontroliuoti jeigu atitinkamai tam pasirošė.

Kai diskinis pjūklas įstringa arba kai dėl kokios nors priežasties diskas nustoja pjauti, reikia atleisti mygtuką ir laikyti pjūklą nejudamai ruošinyje, kol pjūklo diskas visiškai nustos suktis. Niekada nemėginti ištraukti pjūklo iš ruošinio nei netraukti pjūklo atbuline kryptimi kol pjūklo diskas sukasi arba gali sukelti atbulinę atatranką. Iširti ir atlikti koregavimo veiksmus siekiant pašalinti pjūklo įstrigimo priežastis.

Pakartotinai pjūklą paleidžiant, kai pjūklas yra apdirbamame ruošinyje, reikia pjovimo diską centruoti pjūvio plyšyje ir patikrinti ar pjūklo dantys neužsikabino už kliūties medžiagoje. Jeigu pakartotinai paleidžiant pjūklą diskas aptinka kliūtį, pjūklas gali atsimušdamas sukelti atbulinę atatranką apdirbamojo ruošinio atžvilgiu.

Siekiant minimalizuoti disko užspaudimą ir jo atbulinę atatranką pjaukiant dideles plokštes, būtina jas prilaikyti. Didelės plokštės savo nuosavo svorio veikiamos turi tendenciją išsilenkti. Atramos turi būti pakištos po plokšte iš abiejų pusių, prie pjovimo linijos ir prie plokštės krašto.

Nevertoti atbukusių arba pažeistų pjūklo diskų. Neaštrūs arba netinkamai nustatyti disko dantys, tai siaurėjančio pjūvio ir augančios trinties priežastis, ko pasekmėje įvyksta disko įstrigimas ir atbulinė atatranka.

Prieš atliekant pjovimą patikimai nustatyti pjovimo gylio ir diskinio pjūklo nukreipimo kampo fikсatorius. Jeigu pjūklo nustatymai pjovimo metu dėl fikсatorių paslaidinimo kinta, gali tai sukelti disko įstrigimą bei atbulinę atatranką.

Ypatingas atidumas reikalaujamas atliekant „giluminį pjovimą“ iki esamų sienelių arba kitų tuščių ertmių. Išsikišantis diskas gali užkabinti pašalinius elementus sukeldamas tuo atbulinį atmušimą.

Papildomos saugaus pjūklų vartojimo instrukcijos

Prieš kiekvieną pavartojimą patikrinti apatinį gaubtą, ar yra taisyklingai uždėtas. Pjūklą nevertoti, jeigu apatinis gaubtas nejuda laisvai ir jeigu tuojau pat neužsidaro. Niekada neblokuoti nei nepalikti apatinio gaubto atviroje būklėje. Atsitiktinai pjūklui nukritus, apatinis gaubtas gali būti sulenktas. Tokiu atveju patikrinimo tikslu kelti apatinį gaubtą laikiklio pagalba ir įsitikinti

ar jis laisvai juda ir ar neličia disko arba kitos pjūklo dalies kiekviename kampo ir pjovimo gylio nustatyme. **Tikrinti apatinio gaubto spyruoklės veikimą. Jeigu gaubtas ir spyruoklė neveikia tinkamu būdu, jie turi būti pataisyti prieš pjūklą vartojant.** Apatinis gaubtas gali lėtai judėti kaip dėl dalių pažeidimo, taip ir dėl klampių nuosėdų bei susikaupusių pjūvenų. Yra leistinas apatinio gaubto atitraukimas ranka tik atliekant specialius pjovimus, tokius kaip „giluminis pjovimas“ ir „komplikuotas pjovimas“. Apatinį gaubtą kelti atitraukiamojo laikiklio pagalba, o kai tik pjovimo diskas įsigilins į ruošinį, apatinį gaubtą reikia tuojau pat atleisti. Visų kitų pjovimų atveju rekomenduojama, kad apatinis gaubtas veiktų automatiškai būdu.

Visada atkreipti dėmesį, kad apatinis gaubtas uždengtų pjovimo diską prieš statant pjūklą ant darbaltalio arba ant grindų. Neuždengtas pjūklo kraštas pjūklą atidėjus su dar besisukančiu disku gali sukelti pjūklo atbulinį poslinkį ir aptikto daikto pažeidimą. Svarbu neužmiršti apie laiką reikalingą diskui sustoti po pjūklo išjungimo.

Papildomos saugaus pjūklų vartojimo instrukcijos skėčiamųjų pleiščių taikymo atveju

Vartoti atitinkamą pleišťą pritaikytą prie duotojo pjūklo. Skėčiamasis pleištas turi būti storesnis negu disko storis, bet plonesnis negu pjūklo dantų išdėstymas.

Pleišťą sureguliuoti sutinkamai su aprašymu patektu šioje aptarnavimo instrukcijoje. Neteisingas nustatymas, bloga pozicija, nesilaikymas linijos gali sukelti skėčiamojo pleišto nesekmingumą siekiant užkirsti kelią atbulinei atatrakai.

Skėčiamąjį pleišťą vartoti visada išskyrus atvejus kada yra atliekami giluminiai pjovimai. Po giluminių pjovimų skėčiamasis pleištas turi būti vėl sumontuotas. Giluminio pjovimo atveju skėčiamasis pleištas trukdo ir gali sukelti atbulinę atatraką.

Kad skėčiamasis pleištas tinkamai veiktų, turi jis būti įleistas į apdirbamąjį ruošinį. Trumpų pjovimų atveju skėčiamasis pleištas yra nesekmingas siekiant užkirsti kelią atbulinėms atatrakoms.

Nevartoti pjūklo jeigu skėčiamasis pleištas yra išlenktas. Net silpnas išlenkimas gali sumažinti gaubto užsidarymo greitį.

ĮRANGOS ELEMENTŲ MONTAVIMAS

DĖMESIO! Įrangos montavimas gali būti atliekamas tik esant atjungtai maitinimo įtampai. **Akumuliatorių išmontuoti iš elektros įrankio lizdo!**

Pjūklas yra pristatomas sukomplektuotoje būklėje. Atidarius gamyklinę pakuotę būtina patikrinti, ar visi įrangos elementai joje yra. Po to patikrinti sujungimų būklę ir jeigu reikia, stipriau prisukti pagrindą su nejudamu gaubtu jungiantį varžtą bei prisukti praplečiantį pleišťą tvirtinančius varžtus, jeigu šis pleištas yra pristatomas su pjūklu. Prieš pirmą panaudojimą reikia sumontuoti pjovimo diską.

PARUŠIMAS DARBUI

Prieš pradėdam darbą reikia patikrinti ar įrankio korpusas bei akumulatorius nėra pažeisti. Sužalojimų pastebėjimo atveju, tolesnis darbas yra draudžiamas.

Dėmesio! Visi veiksmai susiję su pjovimo disko montavimu ir keitimu, reguliavimu ir konservavimu turi būti atliekami esant išjungtai pjūklą maitinančiai įtampai, todėl, prieš pradėdam tokius darbus: Akumuliatorių išmontuoti iš elektros įrankio lizdo!

DĖMESIO! Visus šiame skyriuje minimus veiksmus reikia atlikti turint atjungtą maitinimo įtampą – akumulatorius privalo būti atjungtas nuo įrankio!

Akumulatoriaus krovimo saugos instrukcija

Dėmesio! Prieš pradėdam krauti reikia įsitikinti ar kroviklio korpusas, laidas ir kištukas nėra sutrūkinėti ir pažeisti. Netvarkingos arba pažeistos įkrovimo stoties ir lygintuvo naudojimas yra draudžiamas! Akumulatoriams krauti galima naudoti tik įkrovimo stotį ir maitintuvą pristatytus komplekte. Kitokio maitintuvo taikymas gali sukelti gaisrą arba įrankio sugadinimą. Akumulatoriaus krovimas gali būti atliekamas tik uždaroje, sausoje ir pašaliniam asmenims neprieinamoje patalpoje. Įkrovimo stoties ir lygintuvo negalima naudoti be suaugusio asmens pastovios priežiūros! Jeigu aplinkybių pasekmėje iš patalpos, kurioje vyksta krovimas reikia išeiti, tai kroviklį reikia atjungti nuo elektros tinklo, tuo tikslu atjungiant maitintuvą nuo elektros tinklo rozetės. Tuo atveju jeigu iš kroviklio pradės skleistis dūmai, bus jaučiamas įtartinas kvapas ar pan., nedelsiant kroviklio kištuką reikia ištraukti iš elektros tinklo rozetės!

Gręžtuvas-suktuvas yra pristatomas su neįkrautu akumulatoriumi, todėl prieš pradėdam darbą reikia jį įkrauti pagal žemiau aprašytą procedūrą, panaudojant tuo tikslu komplekte esantį maitintuvą ir įkrovimo stotį. LI-ION (ličio – jonų) tipo akumulatoriai neturi taip vadinamo „atminties efekto“, taigi galima juos krauti bet kokių momentu. Tačiau visgi rekomenduojama akumuliatorių įkrauti normalios eksploatacijos eigoje, o po to įkrauti jį iki pilnos talpos. Jeigu dėl darbo pobūdžio kiekvieną kartą negalima su akumulatoriumi to padaryti, reikia tai padaryti bent kas keletą darbo ciklų. Jokiu atveju negalima akumulatoriaus iškrauti trumpai sujungiant jo polius, tai sukelia neatstatomą akumulatoriaus sužalojimą! Negalima taip pat tikrinti akumulatoriaus įkrovimo laipsnio, trumpai jungiant elektrodus kibirkščiavimui įvertinti.

Akumulatoriaus sandėliavimas.

Siekiant prailginti akumulatoriaus gyvybingumą, reikia užtikrinti jam atitinkamas sandėliavimo sąlygas. Akumulatorius išlaiko maždaug 500 „įkrovimo – iškrovimo“ ciklų. Akumuliatorių reikia laikyti temperatūros diapazone nuo 0 iki 30°C Celsiaus, esant 50% santykinei oro drėgmei. Norint akumuliatorių sandėliuoti per ilgesnį laiką, reikia jį pakrauti iki maždaug 70% talpos. Ilgalaikio akumulatoriaus sandėliavimo atveju, reikia jį periodiškai, kartą į metus pakrauti. Akumulatoriaus pernelyg neiškrauti, nes tai sutrumpina jo gyvybingumą ir gali sukelti neatstatomą jo pažeidimą.

Akumulatorius sandėliavimu metu vyksta laipsniškas jo išsikrovimo procesas dėl savaiminio srovės nutekėjimo. Savaiminio akumulatoriaus išsikrovimo procesas priklauso nuo sandėliavimo temperatūros, kuo aukštesnė sandėliavimo temperatūra, tuo yra greitesnis išsikrovimo procesas. Netaisyklingo akumuliatorių sandėliavimo atveju, gali pasireikšti elektrolito ištekėjimo reiškinys. Elektrolito ištekėjimo atveju reikia ištekėjusį elektrolitą neutralizuoti, taikant atitinkamą neutralizavimo priemonę, o elektrolito kontakto su akimis atveju, reikia akis praplauti gausiu vandens kiekiu ir nedelsiant kreiptis į gydytoją. **Draudžiama naudoti įrankį su pažeistu akumulatoriumi.**

Visiško akumulatoriaus susidėvėjimo atveju reikia jį atiduoti į specializuotą punktą, kuris užsiima šio tipo atliekų utilizavimu.

Akumuliatorių transportavimas

Ličio – jonų akumulatoriai pagal teisinius aktus yra laikomi pavojingomis medžiagomis. Įrankio vartotojas įrankį su akumulatoriumi arba pačius akumulatorius gali transportuoti sausumos keliais. Tais atvejais nėra keliami papildomi reikalavimai. Transportavimą pavedus tretiesiems asmenims (pvz. išsiuntimas kurjerio firmai tarpininkaujant), reikia laikytis pavojingų medžiagų transportavimo reglamentuojančių taisyklių. Prieš išsiuntimą reikia šiuo reikalu susikontaktuoti su atitinkamas kvalifikacijas turinčiu asmeniu. Pažeistus akumulatorius transportuoti draudžiama. Transporto tikslu demonui skirtus akumulatorius reikia išimti iš įrankio, o plikus kontaktus reikia užzoliuoti, pvz. izoliacinės juostos pagalba. Akumulatorius reikia įtvirtinti pakuotėje tokiu būdu, kad transporto metu negalėtų pakuotės viduje slankioti. Reikia taip pat laikytis pavojingų medžiagų transportavimo reglamentuojančių nacionalinių taisyklių.

Akumulatoriaus krovimas

Dėmesio! Prieš pradėdant krauti akumuliatorių, reikia kroviklio tiekiklį atjungti nuo elektros tinklo, tuo tikslu ištraukti tiekiklio laido kištuką iš elektros tinklo rozetės. Be to, minkštu sausu skudurėliu reikia nuvalyti akumuliatorių ir jo gnybtus nuo purvo ir dulkių. Akumulatorius yra aprūpintas įkrovimo indikatoriumi. Nuspaudus mygtuką pasišviečia diodai (II), kuo labiau akumulatorius pakrautas, tuo stipriau švyti. Jeigu nuspaudus mygtuką diodai nešviečia, tai reiškia, kad akumulatorius yra iškrautas.

Atjungti akumuliatorių nuo įrankio.

Įkišti akumuliatorių į įkroviklio lizdą (II).

Prijungti įkroviklį prie elektros tinklo rozetės.

Užsišviės raudonas diodas, kas reiškia, kad krovimo procesas vyksta.

Pasibaigus krovimui raudonas diodas užgesta, o užsišviečia žalias diodas, kas reiškia, kad akumulatorius yra pilnai pakrautas.

Ištraukti tiekiklio kištuką iš elektros tinklo rozetės.

Nuspaudus akumulatoriaus spragtuką ištraukti akumuliatorių iš įkrovimo stoties.

Dėmesio! Jeigu prijungus įkroviklį prie elektros tinklo užsižiebė žalias diodas, tai reiškia, kad akumulatorius yra pilnai pakrautas. Tokiu atveju įkroviklis krovimo proceso nepradės.

Diskiniai pjūklai

Parinkti diskinį pjūklą tinkamą ketinamos pjauti medžiagos apdirbimui. Juo daugiau dantų pjovimo diskas turi, tuo lygesnis bus pjovos kraštai. Pjūklų diskai turintys keliasdešimt dantų geriau tinka pjauti minkštą medieną ir plonesnes medžiagas, kurių storis yra mažesnis negu 1 cm.

Dėmesio! Nepjauti medžiagų kitokių negu neišvardintos instrukcijoje.

Reikia patikrinti, ar sumontuotas pjovimo diskas nėra pažeistas, įtrūkęs, ar pjovimo dantys nėra išlaužyti ir pan. Pastebėjus pažeidimus, pažeistą pjovimo diską reikia pakeisti nauju.

Nenaudoti deformuotų arba įtrūkusių diskų!

Nenaudoti iš greitapjovio plieno pagamintų pjovimo diskų!

Nenaudoti šlifavimo diskų!

Nenaudoti diskų neatitinkančių šioje instrukcijoje pateiktų techninių duomenų!

Nenaudoti pjovimo diskų, kurių korpusas yra storesnis negu paplatinančio pleišto storis!

Nenaudoti pjovimo diskų, kurių leistinas maksimalus apsisukimų greitis yra mažesnis negu pjūklo apsisukimų greitis.

Pjovimo disko montavimas ir keitimas (II)

Dėmesio! Disko keitimo arba montavimo metu negalima demontuoti pjūklo gaubtų!

Prispaudimu užblokuoti disko apsisukimo galimybę ir atsukti diską tvirtinantį varžtą.

Nuimti tvirtinimo movą ir pjovimo diską nuo pjūklo veleno.

Nuvalyti veleną, tvirtinimo movas ir gaubtų vidų nuo dulkių ir likusiųjų po darbo pjūvenų bei atlaužų.

Uždėti vidinę tvirtinimo movą, o po to uždėti ant veleno naują pjovimo diską.

Užmauti ant veleno išorinę tvirtinimo movą, o po to, blokuojant disko apsisukimų galimybę, prisukti diską įtvirtinantį varžtą.

Pjovimo gylis reguliavimas (III)

Jeigu reikia, įrankis duoda galimybę reguliuoti pjovimo gylį, o tam palengvinti yra skirta skalė turinti kreipiamoji (galinėje įrankio dalyje). Ja pasinaudoti, reikia atsukti kreipiamąją su skale blokuojančią varžtą, nustatyti pageidaujamą pjovimo gylį ir vėl prisukti blokavimo varžtą.

Pjovimo kampo reguliavimas (IV)

Įrankis duoda galimybę pjauti plokštes kampų diapazone nuo 0 iki 45°. Tuo tikslu pageidaujamą kampą reikia nustatyti įrankio priekinėje dalyje esančios skalės pagalba ir po to stipriai prisukti kampo blokavimo varžtą.

Kreipiamosios montavimas (V)

Kreipiamoji su skale palengvina paviršiaus pjovimą išilgai tiesios linijos. Kreipiamąją reikia pritvirtinti prie pagrindo, nustatyti pageidaujamą pjovimo plotį ir užblokuoti varžtu.

Papildomos pastabos

Laisvų atlaužų, šukių ir panašių apdirbamos medžiagos skeveldrų nešalinėti rankomis iš besisukančio pjovimo disko artumos.

Pjūklų nenaudoti išorėje lietaus metu arba kitų atmosferinių kritulių atveju.

Dirbant su pjūklų nesinaudoti vien tik rankomis. Visada pasitelkti pagalbinius prietaisus, kurie leidžia patikimiau operuoti pjūklų, pavyzdžiui pasinaudoti kreipiamąja.

Patikrinus diskinį pjūklą ir įsitikinus, kad diskas yra patikimai įtvirtintas, nustačius pjovimo gylį, pjovimo kampą ir pjovimo plotį, reikia be to:

įsitikinti, kad judamieji gaubtai dirba laisvai, nesiblokuoja.

Atviroje pozicijoje judamo gaubto neblokuoti.

Įsitikinti, kad visi gaubtų sistemos sukamieji mechanizmai dirba taisyklingai.

Pjovimo diskų turinčių paplatinančių pleišta atveju įsitikinti, kad paplatinantis pleištas yra nustatytas taip, kad:

- atstumas tarp paplatinančio pleišto ir dantyta disko briauna yra nedidesnis kaip 5 mm,

- dantyta disko briauna neišsikiša už paplatinančio pleišto krašto daugiau kaip 5 mm atstumu,

- pleištas yra besisukančio disko linijoje,

- jis nėra platesnis negu pjovimo disko plotis.

Paplatinančių pleišta reikia visada naudoti! (gamyklos aprūpintų pleištais pjovimo diskų atveju).

Paplatinančio pleišto negalima demontuoti, jis apsaugo pjovimo diską ir patį įrankį nuo pažeidimo.

Užsidėti akių apsaugą, klausos apsaugos ausines ir darbinės pirštines. Nešioti nuo dulkių apsaugančias kaukes.

Dėmesio! Dirbant su rankiniais pjūklais visada naudoti ausines klausai apsaugoti.

Apdirbamąjį ruošinį įtvirtinti darbostalyje (spaustuvų, staliaus veržtuvų ir kitų panašių priemonių pagalba).

Pjaunant paviršius pagamintus iš kietos medienos (ažuolas, bukas, skroblas) rekomenduojama prijungti apdirbimo metu kylančių dulkių surinkimo išorinį įrenginį prie dulkių siurbimo angos.

ĮRANKIO VARTOJIMAS

Įrankio prijungimas prie elektros tinklo yra leistinas tik atlikus visus „Paruošimas darbu“ skyriuje minėtus veiksmus.

Užimkite patikimą ir stabilią poziciją.

Sugriebkite diskinį pjūklą abiem rankomis: už priekinę ir už papildomą rankeną (VI).

Įjungti diskinį pjūklą nuspaudžiant jungiklio blokuotės mygtuką, o po to nuspaudus elektros jungiklį (VI). Darbo metu blokuotės mygtuko nuspaustoje pozicijoje prilaikyti nėra būtina.

Įjungus pjūklą laikyti jį per keletą sekundžių laisvai, įsiklausant ar dirba tolygiai. Išgirdus kokius nors įtartinus garsus, traškėjimus ir pan. reikia tuojau pat nutraukti darbą ir pakartotinai atlikti veiksmus aprašytus skyriuje „Paruošimas darbu“.

Pridėti pjūklų pagrindą prie apdirbamo ruošinio paviršiaus tokiu būdu, kad pjūklų diskas ruošinio neliestų (VII).

Dėmesio! Judamu diskinio pjūklų gaubtu manipuluoti negalima. Visus su pjovimu susijusius veiksmus reikia daryti laikant pjūklą abiem rankomis.

Stumti pjūklą išilgai pjovimo linijos tokiu būdu, kad pjūklų pagrindas liestųsi su apdirbamo ruošinio paviršiumi.

Nuspaudus jungiklį reikia leisti, kad pjovimo diskas pasiektų nominalius apsisukimus ir tik tada pradėti pjovimą. Draudžiama paleisti pjūklą anksčiau pjovimo diską atrėmus į ruošinio paviršių. Tai gali sukelti pjūklų užsiblokavimą, pjūklų pažeidimą arba ruošinio pažeidimą. Be to gali tai sukelti kūno pažeidimus.

Norint tęsti pradėtą ir nutrauktą pjovimą, reikia leisti pjūklui pasiekti nominalius apsisukimus ir po to įvesti diską į pjovimo spragą. Pjovimo metu stumti diskinį pjūklą tolygiai, pernelyg stipriai jo nespaudžiant. Spaudimas koks turi būti taikomas stumiant pjovimo galvą neturi būti didesnis negu pakankamas pjovimui atlikti. Reikia vengti pjūklų smūgių ir ruošinį.

Jeigu pjovimo metu pjūklas užsiblokuos apdirbamoje medžiagoje, reikia tuojau pat pjūklą išjungti atleidžiant jungiklio blokuotės mygtuką ir elektros jungiklį ir tik tada pjūklą ištraukti iš spragos. Atliekant pjovimą reikia atkreipti ypatingą dėmesį į pjūklų paslydi-

mo arba jo atmušimo riziką, taigi būtina turėti omenyje galimo įvykio pavojų. Darbo metu netaikyti pernelyg didelio pjūklo spaudimo apdirbamo ruošinio atžvilgiu bei nedaryti staigių judesių, kad to pasekmėje nepažeisti nei pjovimo disko nei pjūklo. Darbo eigoje reguliariai daryti pertraukas.

Neprileisti prie įrankio perkrovimo, pjūklo korpuso išorinių paviršių temperatūra niekada negali viršyti 60°C.

Užbaigus darbą pjūklą išjungti, maitinimą atjungti ir atlikti įrankio apžiūrą bei konservavimą.

Deklaruota bendroji virpėjimų vertė buvo išmatuota standartiniu tyrimo metodu ir gali būti panaudota vienam įrankiui palyginti su kitu. Deklaruota, bendroji virpėjimų vertė gali būti panaudota preliminariam eksponavimo įvertinimui.

Dėmesio! Virpėjimų emisija dirbant įrankiu gali skirtis nuo deklaruotos vertės priklausomai nuo įrankio panaudojimo būdo.

Dėmesio! Reikia apibrėžti saugos priemones skirtas operatoriui apsaugoti atsižvelgiant į realiai esančių vartojimo sąlygų keliamą pavojų (turint omenyje visus darbo ciklo etapus, kaip pavyzdžiui laiką, kada įrankis yra išjungtas arba dirba tuščiai arba aktyvavimo metu).

KONSERVACIJA IR PERŽIŪRA

DĖMESIO! Prieš pradėdant siaurapjūklio reguliavimą, techninį aptarnavimą ar konservaciją ištrauk įrankio laidų kištuką iš elektros tinklo rozetės. Užbaigus darbą reikia patikrinti elektros įrankio techninį stavį apžiūrint jį iš išorės ir tikrinant: korpusą ir rankeną, elektros laidą su kištuku ir atlenkimu, elektros jungiklio veikimą, ventilacijos angų praeinamumą, šepetėlių kibirkščiavimą, guolių ir pavarų darbo garsumą, paleidimą ir darbo tolygumą. Garantijos metu vartotojas negali demontuoti elektros įrenginių nei keisti bet kokių mazginius surinkimus arba sudedamąsias dalis, kadangi to pasekmėje būtų prarastos garantijos teisės. Visokie pastebėti peržiūros metu, arba darbo metu netaisyklingumai – tai signalas, kad reikia įrankį atiduoti pataisymui į serviso dirbtuvę. Užbaigus darbą reikia išvalyti korpusą, ventilacijos angas, jungiklius, papildomą rankenėlę ir gaubtus, pvz. oro srautu (su slėgiu nedidesniu negu 0,3 MPa), teptuku arba sausa šluoste, be jokių chemiškų priemonių bei ploviklių. Įrankius ir rankenas išvalyti sausa švaria šluoste.

IERĪCES RAKSTUROJUMS

Rokas koka griezējs ir parasta elektroierīce, barota no akumulatora, paredzēta koka un koksnes pārstrādes materiālu virsmas griešanai - piem., finieris, ēvelskaidu plātnes, MDF plātnes utt., izmantojot ripzāģi. Ierīce ļauj ērtu koka griešanu vertikālā plāksnē, ar regulējamu griešanas dziļumu, kā arī ar leņķi - regulējamā diapazonā no 0° līdz 45°. Materiāls var būt griezts tikai pa taisnu līniju. Nedrīkst griezt materiālu pa loku (piem. riņķa līnijā), jo tas var ierosināt nelaimes gadījumu vai bojāt zāģi un elektroierīci. Pareiza, uzticama un droša ierīces darbība ir atkarīga no pareizas ekspluatācijas, tāpēc:

Pirms darbības ar ierīci uzsākšanas lasiet un saglabājiet visu šo instrukciju.

Uzmanību! Nekādā gadījumā nedrīkst lietot ierīci bez uzstādītas aizsardzības un saplēšanas ķīļa.

Piegādātājs nenes atbildību par zaudējumiem, ierosinātiem drošības noteikumu un instrukcijas rekomendāciju neievērošanas dēļ.

APGĀDĀŠANA

Produkts ir piegādāts komplektā stāvokli un to nevajag montēt. Kopā ar produktu ir piegādāti: akumulators un lādēšanas stacija (lādētājs) un vadītājs.

Uzmanību! Produkts ar kataloga numuru: YT-82811 nav apgādāts ar akumulatoru un lādēšanas staciju.

TEHNISKI PARAMETRI

Parametrs	Mērvienība	Vērtība
Kataloga numurs		YT-82810, YT-82811
Nomināls spriegums	[V]	18 DC
Nomināli apgriezieni	[min ⁻¹]	3800
Izolācijas klase		III
Maks. griešanas dziļums (0°/45°)	[mm]	54 / 40
Ripzāģis		
- ārējais diametrs	[mm]	165
- iekšējais diametrs	[mm]	16
- maks. biezums	[mm]	2,5
Svars	[kg]	2,3
Trokšņa līmenis		
- akustisks spiediens $L_{pa} \pm K_{pa}$	[dB(A)]	85,0 ± 3,0
- akustiskā jauda $L_{WA} \pm K_{WA}$	[dB(A)]	96,0 ± 3,0
Vibrācijas līmenis $a_h \pm K$	[m/s ²]	5,33 ± 1,5
Drošības līmenis		IPX0
Akumulatora veids		Li-Ion
Akumulatora tilpums*	[Ah]	2
Lādētājs*		
Ieejas spriegums	[V]	220 - 240
Frekvence	[Hz]	50 / 60
Izejas spriegums	[V]	21 DC
Izejas strāva	[mA]	2,4
Nomināla jauda	[W]	60
Lādēšanas laiks**	[h]	1

* tikai modeļos ar akumulatoru un lādētāju

** Uzrādīts lādēšanas laiks attiecas tikai akumulatoram ar tabulā minētu tilpumu

VISPĀRĪGIE BRĪDINĀJUMI PAR ELEKTROINSTRUMENTU DROŠĪBU

Brīdinājums! Iepazīstieties ar visiem drošības brīdinājumiem, attēliem un specifikācijām, kas piegādāti kopā ar šo elektroinstrumentu/iekārtu. To neievērošana var novest pie elektrošoka, ugunsgrēka vai nopietnām traumām.

Saglabājiet visus brīdinājumus un instrukcijas turpmākai izmantošanai.

Jēdziens "elektroinstrumenti/iekārta", kas lietots brīdinājumos attiecas uz visiem ar elektrību darbināmiem vada un bezvada instrumentiem/iekārtām.

Darba vietas drošība

Uzturiet darba vietu tīrībā, nodrošiniet labu apgaismojumu. Nekārtība un sliktais apgaismojums var kļūt par nelaimes gadī-

mas, kas paredzētas turēšanai, neļauj droši apkalpot un kontrolēt elektroinstrumentu/iekārtu bīstamās situācijās.

Remonti

Veiciet elektroinstrumenta/iekārtas remontus tikai pilnvarotos servisa centros, izmantojot tikai oriģinālās rezerves daļas. Tas nodrošina elektroinstrumenta darbības drošību.

PAPILDUS DROŠĪBAS INSTRUKCIJAS

Drošības instrukcijas zāģiem

Turēt rokas tālu no griešanas rajona un no zāģa. Otro roku turēt uz papildus roktura vai uz dzinēja korpusa. Ja abas rokas atrodas uz ierīces, nevar būt ievainotas ar zāģu.

Nedrīkst novietot roku zem apstrādāta priekšmeta. Aizsardzības apvalks nevar pasargāt roku zem apstrādāta priekšmeta.

Uzstādīt griešanas dziļumu attiecīgu apstrādāta priekšmeta biezumam. Rekomendējam, lai ripzāģis neizkāptu zem grieztu materiālu vairāk par zoba augstumu.

Nedrīkst turēt griezto priekšmetu rokā vai uz kājas. Uzstādīt apstrādātu priekšmetu uz stabila pamata. Apstrādāta priekšmeta laba stiprināšana ir ļoti svarīga, lai izvairītos no bīstama kontakta ar ķermeņu, zāģa nobloķēšanas vai griešanas kontroles pazaudēšanas.

Ierīci var turēt tikai ar izolētām virsmām, paredzētām turēšanai darba laikā, kad ierīce var nejauši kontaktēties ar elektrības vadiem vai ar savu elektrības vadu. Kontakts ar elektrības vadiem var ierosināt metāla elementu pieslēgšanu pie elektrību un operatora elektrošoku.

Gareniskās griešanas laikā vienmēr lietot vadītāju gareniskai griešanai vai malu vadītāju. Tas uzlabo griešanas precizitāti un samazina zāģa nobloķēšanas iespēju.

Vienmēr lietot zāģu ar pareiziem izmēriem un novietojuma caurumu formu (piem. romboidāla vai apaļa forma). Zāģi, kuri nepieej pie stiprināšanas turētāja, var strādāt ekscentriski, ierosināšot darba kontroles pazaudēšanu.

Nedrīkst lietot zāģu stiprināšanai bojātu vai nepareizu starpliku vai skrūvi. Starplikas un stiprināšanas skrūves ir speciāli projektētas ierīcei, lai nodrošināt optimālu funkcionēšanu un lietošanas drošību.

Aizmešanas iemesli un izvairīšana

Aizmešana ir strauja reakcija uz saspiesi, aizturētu vai nekoaksiālu ripzāģu, ierosina nekontrolētu pacelšanu un ierīces kustību operatora virzienā.

Ja ripzāģis ir saspiests vai aizturēts griešanas laikā, ass tiks nobloķēta, un dzinēja reakcija ierosina strauju ierīces kustību operatora virzienā.

Ja ripzāģis ir izliekts vai nav koaksiāls, zobi un aizmugurējā daļa var izkrist no izzāģējuma un novirzīties operatora virzienā.

Pakalēja aizmešana ir ierīces nepareizas lietošanas vai nepareizas procedūras vai ekspluatācijas apstākļu rezultāts, Jūs varat izvairīties no tā, lietošot sekojošo aizsardzības līdzekļus.

Ierīci turēt ar abām rokām, stipri, ar pleciem uzstādītiem tā, lai paturēt pakalēju aizmešanu. Ķermeņu uzstādīt no ierīces vienas puses, ne uz griešanas līnijas. Pakalēja aizmešana var ierosināt ierīces asu kustību atpakaļ, bet pakalējas aizmešanas spēku operators var kontrolēt, ja ir sevišķi uzmanīgs.

Kad ripzāģis bloķēs vai pārtrauc griešanu pēc kāda iemesla, atslābināt ieslēdzēja pogu un atstāt ierīci apstrādātā materiālā līdz ripzāģa pilnīgai apturēšanai. Nedrīkst mēģināt noņemt ierīci no griezta materiāla vai vilkt ierīci atpakaļ, kad ripzāģis kustos vai var ierosināt pakalēju aizmešanu. Pārbaudīt un uzsākt koriģēšanas darbību, lai likvidēt zāģa bloķēšanas iemeslus.

Pirms kārtējas ierīces iedarbināšanas, centrēt apstrādātā elementā ripzāģu un pārbaudīt, vai zāģa zobi nav nobloķēti materiāla. Ja ripzāģis ir iespiļēts, kad ierīce ir kārtēji iedarbināta, tas var izkārties vai ierosināt pakalēju aizmešanu attiecīgi apstrādātam elementam.

Paturēt lielas plātnes, lai minimizēt ripzāģa nobloķēšanas un aizmešanas risku. Lielas plātnes var izliekties zem sava svara. Balstus novietot zem plātnes no abām pusēm, pie griešanas līnijas un plātnes malas.

Nedrīkst lietot neasu vai bojātu zāģu. Neasi vai nepareizi uzstādīti zāģa zobi veido šauru pārgriezumu, ierosināšot pārmērīgu beršanu, zāģa bloķēšanu un aizmešanu.

Pirms griešanas uzsākšanas attiecīgi uzstādīt griešanas dziļuma un ripzāģa noliekššanas leņķa spaili. Ja ierīces uzstādīšanas mainīs griešanas laikā, tas var ierosināt nobloķēšanu un atpakaļēju aizmešanu.

Jābūt sevišķi uzmanīgiem, veikšot „dziļu griešanu” uz esošām sienām vai citām aklām telpām. Stāvošs zāģis var griezt citu priekšmetu, ierosināšot pakalēju aizmešanu.

Papildus drošības instrukcijas zāģiem

Pirms katras lietošanas pārbaudīt apakšēju apvalku, vai ir pareizi novietota. Nedrīkst lietot ierīci, kad apakšējais apvalks nevar brīvi kustoties un tūlī neslēdzas. Nedrīkst piestiprināt vai atstāt apakšēju apvalku atvērta pozīcijā. Pēc ierīces nejaušas nogrūšanas apakšējais apvalks var salocīties. Apakšēju apvalku pacelt ar vilkšanas rokturu un pārbaudīt, vai var brīvi kustoties un vai nekontaktēs ar zāģu vai citu elementu katrā pozīcijā un griešanas dziļumā.

Pārbaudīt apakšēja apvalka atsperes darbību. Ja apvalks un atspere nestrādā pareizi, to jāremontē pirms ierīces lietošanas. Apakšējais apvalks var strādāt lēni bojāto elementu, lipīgu nogulsņējumu vai atkritumu savākšanu dēļ.

Apakšēja apvalka rokas atvilkšana ir pieļaujama tikai speciālām griešanām, kā, piemēram, „dziļa griešana” vai „sarežģīta griešana”. Pacelt apakšēju apvalku ar atvilkšanas rokturu un pēc zāģa nodziļināšanas materiālā atlaist apakšēju apvalku.

Citos griešanas veidos rekomendējam, lai apakšējais apvalks varētu strādāt automātiski.

Vienmēr pārbaudīt, vai apakšējais apvalks nosedz zāgu pirms ierīces uzstādīšanas uz galda vai grīdas. Gadījumā, kad zāga mala nav pasargāta, ierīce var kāpties atpakaļ, griezot viss, kas būs uz tā ceļa. Ievērot laiku, nepieciešamu zāga apturēšanai pēc ierīces izslēgšanas.

Papildus drošības instrukcijas ierīcēm ar sašķelšanas ķīļu

Lietot attiecīgu sašķelšanas ķīļu, pielāgoto lietotai ierīcei. Sašķelšanas ķīlim jābūt biežākam nekā zāga korpus, bet tievākam nekā zāga zobu atstatums.

Noregulēt sašķelšanas ķīli saskaņā ar aprakstu šī lietošanas instrukcijā. Nepareiza uzstādīšana, nepareiza pozīcija, neuzstādīšana līnijā var ierosināt ķīļa neefektīvāti pasargāšanai pret pakalēju aizmešanu.

Sašķelšanas ķīļu lietot vienmēr, izņemot dziļas griešanas gadījumus. Sašķelšanas ķīļu atkal uzstādīt pēc dziļas griešanas veikšanas. Sašķelšanas ķīlis traucē dziļas griešanas laikā un var ierosināt pakalēju aizmešanu.

Lai sašķelšanas ķīlis varētu strādāt pareizi, to jānovieto apstrādātā elementā. Sašķelšanas ķīlis nav efektīvs pasargāšanai pret pakalēju aizmešanu īsas griešanas laikā.

Nedrīkst lietot ierīci, kad sašķelšanas ķīlis ir izliekts. Pat neliela izliekšana var palēnināt apvalka slēgšanu.

NOGĀDĀŠANAS ELEMENTU MONTĀŽA

UZMANĪBU! Nogādāšanas elementu montāža var būt veidota tikai ar izslēgto elektroapgādi (Noņem kontaktdakšu no ligzdas) Griešanas ierīce ir nogādāta komplektā veidā. Pēc rūpnieciska iepakojuma atvēršanu jākontrolē, vai visi elementi, kuri ir minēti 2. nodaļā, ir iepakoti. Pēc tam jākontrolē savienojumu stāvokļi, un eventuāli pieskrūvēt ar skrūvgrieži un atslēgu pamata skrūvi pie nekustāmu apvalku, un ar imbusa atslēgu 4mm pieskrūvēt atkabināšanas ķīli.

APRĪKOJUMA ELEMENTU MONTĀŽA

UZMANĪBU! Aprīkojuma elementu montāžu var veikt tikai ar atslēgto elektroapgādi. **Demontēt akumulatoru no elektroierīces ligzdas!**

Ierīce ir piegādāta komplektā. Pēc rūpnieciskā iepakojuma atvēršanas pārbaudīt, vai visi elementi tika pakoti. Pēc tam pārbaudīt savienojumu stāvokli un pēc iespējamības pieskrūvēt skrūvi, kas savieno pamatni ar nekustamo segumu, un pieskrūvēt saplēšanas ķīļa skrūves, ja atrodas ierīces komplektā. Pirms pirmās lietošanas lūdzam uzstādīt ripzāģi.

DARBA SAGATAVOŠANA

Pirms darba uzsākšanas pārbaudīt, vai korpus un akumulators nav bojāti. Gadījumā, kad bojājumi ir konstatēti, nedrīkst uzsākt darbu.

Uzmanību! Visas darbības savienotas ar montāžu un ripzāģu mainīšanu, elektroierīces regulēšanu un konservāciju var veikt pēc ierīces atslēgšanas no elektrības tīkla, tāpēc pirms tām darbībām: **Demontēt akumulatoru no elektroierīces ligzdas!**

UZMANĪBU! Visu darbību, minētu šajā nodaļā, jāveic ar izslēgto elektroapgādi – akumulatoru jāatslēdz no ierīces!

Akumulatora uzlādēšanas drošības instrukcijas

Uzmanību! Pirms uzlādēšanas uzsākšanas pārbaudīt, vai adaptera korpus, vads un kontaktdakša nav jebkurā veidā bojāti. Nedrīkst lietot nekārtīgu vai bojātu uzlādes staciju un barošanas adapteru! Akumulatoru uzlādēšanai drīkst lietot tikai uzlādes staciju un adapteru no ierīces komplekta. Cita adaptera lietošana var ierosināt ugunsgrēku vai ierīces bojāšanu. Akumulatoru var lādēt tikai slēgtās, sausās telpās, sargātas no nepilnvarotu personu pieejas, sevišķi no bērniem. Nedrīkst izmantot uzlādes staciju un barošanas adapteru bez pieaugušās personas uzraudzības! Gadījumā, kad būs nepieciešami pamest telpu, kur ir lādēta ierīce, atslēgt uzlādes staciju no elektrības tīkla, atslēdzot barošanas adapteru no elektrības ligzdas. Gadījumā, kad no ierīces noplūda dūmi, aizdomīgas smaržas utt., ierīci nekavējoties atslēgt no elektrības tīkla!

Ierīce ir piegādāta ar neuzlādētu akumulatoru, tāpēc pirms darba uzsākšanas to ir nepieciešami uzlādēt sakarā ar turpmāk aprakstītu procedūru, lietojot adapteru un uzlādes staciju. Li-Ion (litija-jonu) akumulatoriem gandrīz nav „atmiņas efekta”, kas nozīmē, ka akumulators var būt lādēts jebkurā momentā. Bet rekomendējam izlādēt akumulatoru normāla darba laikā, un pēc tam to pilnīgi uzlādēt. Gadījumā, kad sakarā ar darba veidu nav iespējami tā rīkoties ar akumulatoru, rekomendējam tā darīt vismaz ik pēc dažiem darba cikliem. Nekādā gadījumā nedrīkst izlādēt akumulatoru, savienojot elektrodu, jo tas var to galīgi sabojāt! Nedrīkst arī pārbaudīt akumulatora uzlādēšanas stāvokli slēdzot elektrodu un pārbaudot dzirkstoļošanu.

Akumulatora uzglabāšana

Lai pagarināt akumulatora ražotspēju, nodrošināt attiecīgus glabāšanas apstākļus. Akumulators var būt uzlādēt un izlādēt 500 ciklos. Akumulatoru glabāt temperatūrā no 0 līdz 30 °C, relatīvā mitrumā 50%. Lai glabāt akumulatoru ilgstošā laikā, to ir nepie-

ciešami uzlādēt līdz ap tilpuma 70%. Ilgstošās glabāšanas gadījumā periodiski, vienu reizi gadā, uzlādēt akumulatoru. Nedrīkst pārāk stipri uzlādēt akumulatoru, jo tas saīsina tā darbību un var ierosināt galīgu bojāšanu.

Uzglabāšanas laikā akumulators pakāpeniski izlādēs, sakarā ar izolācijas vadītspēju. Patstāvīgas izlādēšanas process ir atkarīgs no uzglabāšanas temperatūras - ja temperatūra ir augstāka, izlādēšana ir ātrāka. Nepareizas glabāšanas gadījumā no akumulatora var izlīst elektrolīts. Tādā gadījumā pasargāt izplūdi ar neitralizēšanas līdzekļu, ja nokļūst acīs, tās skalot ar lielu daudzumu ūdens, pēc tam kontaktēties ar ārstu. **Nedrīkst lietot ierīci ar bojātu akumulatoru.**

Akumulatora pilnīgas izlietošanas gadījumā to ir nepieciešami atdot speciālā punktā, kur ir utilizēti tāda veida atkritumi.

Akumulatoru transportēšana

Litija-jonu akumulatori, sakarā ar likumdošanu, ir uzskatīti par bīstamiem materiāliem. Ierīces lietotājs var transportēt ierīci ar akumulatoru un pašu akumulatoru ar sauszemes transportu. Tad nav nepieciešami ievērot papildu noteikumu. Gadījumā, ja transportēšana tiek nodota trešajām personām (piem. sūtīšana ar kurjera firmu), jāievēro saskaņā ar noteikumiem par bīstamu materiālu transportēšanu. Pirms sūtīšanas lūdzam kontaktēties ar attiecīgi kvalificētām personām.

Nedrīkst transportēt bojātu akumulatoru. Transportēšanas laikā demontēti akumulatori jābūt noņemti no ierīces, atklāti kontakti jābūt segti, piem. aizlīmēti ar izolācijas lentī. Akumulatoru nodrošināt iepakojumā, lai nevarētu pārvietoties iepakojuma iekšā transportēšanas laikā. Ievērot valsts noteikumus par bīstamu materiālu transportēšanu.

Akumulatora lādēšana

Uzmanību! Pirms lādēšanas atslēgt uzlādes stacijas barošanas adapteru no elektrības tīkla, atslēdzot kontaktdakšu no elektrības ligzdas. Akumulatoru un tā kontaktus notīrīt no piesārņojumiem un putekļiem, izmantojot mīkstu, sausu lupatiņu.

Akumulators tiek apgādāts ar iebūvētu uzlādēšanas rādītāju. Pēc pogas piespiešanas uzliesmos diodes (II), cik vairāk, tik akumulators ir labāk uzlādēts. Ja pēc pogas piespiešanas diodes neieslēdzas, tas nozīmē izlādētu akumulatoru.

Atslēgt akumulatoru no ierīces.

Iebāzt akumulatoru lādēšanas stacijas ligzdā (II).

Pieslēgt adapteru pie elektroapgādes ligzdas.

Sāks spīdēt sarkana diode, kas nozīmē uzsāktu lādēšanas procesu.

Pēc lādēšanas pabeigšanas sarkana diode izslēgs un sāks spīdēt zaļa diode, kas nozīmē akumulatora pilnu uzlādēšanu.

Atslēgt barošanas adaptera kontaktdakšu no elektrības ligzdas.

Izbāzt akumulatoru no uzlādes stacijas, spiežot akumulatora sprosta pogu.

Uzmanību! Ja pēc lādēšanas stacijas pieslēgšanas pie elektrības tīkla sāks spīdēt zaļa diode, tas nozīmē, ka akumulators ir pilnīgi uzlādēts. Tādā gadījumā uzlādes stacija nesāks lādēt akumulatoru.

Ripzāģi

Lietot ripzāģu, paredzētu attiecīga materiāla veida griešanai. Ja ripzāģim ir vairāk zobu, izzāģējuma malas būs gludākas. Ripzāģi ar daudzkiem zobiem būs labākas tievāku materiālu - ar biežumu līdz 1 cm, un mīkstas koksnes griešanai.

Uzmanību! Nedrīkst griezt citu materiālu, nekā noteikti instrukcijā.

Pārbaudīt, vai uzstādīts ripzāģis nav bojāts, sasprāgts, vai griešanas zobi nav nolauzti utt. Bojājumu konstatēšanas gadījumā mainīt ripzāģu uz jaunu.

Nedrīkst lietot deformētu vai sasprāgtu ripzāģu!

Nedrīkst lietot ripzāģus no ātrgaitas tērauda!

Nelietot slīpēšanas disku!

Nelietot ripzāģu, kas neatbilst tehniskām prasībām, norādītām šī instrukcijā!

Nelietot ripzāģu, kuru korpusi ir biežāki nekā saplēšanas ķīļa biežums!

Nedrīkst lietot ripzāģu ar pieļaujamo maksimālu griezes ātrumu mazāku, nekā ierīces griezes ātrums.

Ripzāģa montāža un maiņošana (II)

Uzmanību! Ripzāģa maiņošana vai montāžas laikā nedrīkst demontēt ripzāģa apvalku!

Ar pogu nobloķēt diska rotācijas iespēju un atskrūvēt stipriņošo skrūvi.

Noņemt stipriņošo uznavu un ripzāģi no ierīces vārpstas.

Notīrīt vārpstu, stipriņošo uznavu un segumu no putekļiem un apstrādāta materiāla atliekām.

Uz vārpstas uzstādīt iekšējo stipriņošo uznavu, pēc tam jaunu ripzāģu.

Uzstādīt ārējo stipriņošo uznavu, pēc tam bloķējot ripzāģa pagriešanas iespēju, pieskrūvēt stipriņošo skrūvi.

Griešanas dziļuma regulēšana (III)

Ja nepieciešami, ierīce ļauj noregulēt griešanas dziļumu, ko atvieglo vadītāja ar iedaļu (novietota ierīces aizmugurējā daļā). Ar skrūvi atskrūvēt blokādi uz vadītāja ar iedaļu, uzstādīt nepieciešamo griešanas dziļumu, pēc tam nobloķēt ar skrūvi.

Griešanas leņķa regulēšana (IV)

Ierīce ļauj griešanas plāksnes leņķa noteikšanu diapazonā no 0° līdz 45°. Uzstādīt nepieciešamo leņķi uz iedaļas ierīces priekšējā pusē, pēc tam stipri pieskrūvēt bloķējošo skrūvi.

Vadīklas montāža (V)

Vadīkla ar iedaļu atvieglo griešanu taisnā līnijā. Vadīklu piestiprināt pamatnē, uzstādīt attiecīgu griešanas platumu, nobloķēt ar skrūvi.

Papildu piezīmes

Nedrīkst noņemt brīvu nolauztu materiālu, skaidu un līdzīgu apstrādāta materiāla fragmentu ar rokām no rotējoša ripzāģa rajona. Nedrīkst lietot ierīci ārā lietus vai citu atmosfērisku nokrišņu laikā.

Nedrīkst vadīt ierīci tikai ar rokām. Vienmēr izmantot palīdzīgus elementus, kas atļauj droši vadīt ar ierīci, piem. vadīklu.

Pēc ripzāģa pārbaudīšanas un attiecīgas piestiprināšanas, dziļuma, leņķa un griešanas platumā noteikšanas:

Pārbaudīt, vai kustoši segumi strādā brīvi, bez bloķēšanas

Nebloķēt kustošu segumu atvērtā pozīcijā

Pārbaudīt, vai visi segumu sistēmas rotējoši mehānismi funkcionē pareizi

Ierīcēs, kas ir apgādātas ar saplēšanas ķīli, pārbaudīt, vai šis ķīlis ir uzstādīts sekojoši:

- attālumš starp saplēšanas ķīli un diska ar zobiem malu nepārsniedz 5 mm,
- diska mala ar zobiem nav redzama vairāk nekā 5 mm aiz saplēšanas ķīļa apakšējās daļas,
- atrodas rotējoša ripzāģa līnijā,
- nav plašāks nekā ripzāģa platumš.

Vienmēr lietot saplēšanas ķīli! (ierīcēs, kas ir apgādāti ar saplēšanas ķīli)

Nedemontēt saplēšanas ķīli, kas sargā ripzāģi un ierīci no bojājumiem.

Lietot acu, dzirdes aizsardzību un darba cimdus. Izmantot pretputekļu masku.

Uzmanību! Strādājot ar rokas griešanas ierīcēm, vienmēr lietojiet dzirdes aizsardzības līdzekļus.

Piestiprināt apstrādātu priekšmetu darbā vietā (piem. ar galdnieku spīlēm, skrūvspīlēm utt.).

Gadījumā, kad ir grieztas virsmas no cieta koka (ozols, dižskābardis, skābardis), rekomendējam pieslēgt ārējo putekļu savākšanas ierīci, lai atsūkt darba putekļus.

IERĪCES LIETOŠANA

Griešanas ierīce var būt pieslēgta pie elektroapgādes tikai pēc visu darbību, noteiktu nodaļa „Darba sagatavošana”, izpildīšanas.

Pieņemot tiešu un stabilu pozīciju.

Ar abām rokām turēt ierīces rokturu un papildu rokturu (VI).

Ieslēgt ierīci, spiežot ieslēdzēja blokādes pogu, pēc tam piespiežot elektriskā ieslēdzēja pogu (VI). Darba laikā nav nepieciešama blokādes pogas turēšana.

Pēc ierīces ieslēgšanas turēt to brīvi dažādas sekundes, un ar dzirdi pārbaudīt darba vienmērīgumu. Gadījumā, kad būs dzirdētas kaut kādas savādas skaņas, krakšķi utt., nekavējoties pārtraukt darbu un atkārtoti izpildīt darbību, aprakstītu „Darba sagatavošana” nodaļā.

Pietuvināt ierīces pamatni pie apstrādāta priekšmeta, lai ripzāģis nepiedurtu pie priekšmeta (VII).

Uzmanību! Nedrīkst manipulēt ar kustošu ripzāģa segumu. Visu darbību, savienotu ar griešanu, izpildīt turot ierīci ar abām rokām.

Ierīci vadīt gar griešanas līniju, lai griezēja pamatne kontaktētos ar apstrādāta priekšmeta virsmu.

Pēc ieslēdzēja piespiešanas atļaut, lai ripzāģis sasniegtu nominālu ātrumu un tikai tad uzsākt griešanu. Nedrīkst pietuvināt zāģi pie materiāla un tikai tad ieslēgt ierīci. Tas var ierosināt zāģa nobloķēšanu, bojāšanu, kā arī materiāla bojāšanu. Tas var arī būt par ievainojuma iemeslu.

Griešanas atsākšanas gadījumā atļaut, lai ripzāģis sasniegtu nominālu ātrumu, un tikai pēc tam ievadīt izžāģējumā.

Griešanas laikā ripzāģi vēst ar laideno kustību, pārāk stipri nespiežot. Spiediens uz galviņu nevar būt lielāks par nepieciešamu materiāla griešanai. Nedrīkst sist ar ripzāģi pa grieztu materiālu.

Gadījumā, kad zāģis nobloķēs apstrādāta materiāla, nekavējoties izslēgt ierīci, spiežot blokādes pogu un izslēdzēju, un tikai pēc tam noņemt ierīci. Griešanas laikā ievērot paslīdēšanas vai ierīces atslīšanas iespēju, kas var izraisīt negadījumu. Darba laikā nedrīkst pārāk stipri spiest apstrādātu materiālu un nedrīkst veikt pārāk asu kustību, lai neierosināt ripzāģa un ierīces bojāšanu. Regulāri pārtraukt darbu.

Nedrīkst pārslogot ierīci - ārējas virsmas temperatūra nevar pārsniegt 60°C.

Pēc darba pabeigšanas izslēgt ierīci, atslēgt barošanas avotu, veikt konservāciju un apskati.

Deklarēta, pilnīga vibrācijas vērtība tika mērīta ar standartu pētniecības metodi un var būt lietota, lai salīdzinātu vienu instrumentu ar otru. Deklarēta, pilnīga vibrācijas vērtība var būt lietota iepriekšējā ekspozīcijas novērtēšanā.

Uzmanību! Vibrācijas emisija ierīces darba laikā var atšķirties no deklarētas vērtības, atkarīgi no ierīces lietošanas veida.

Uzmanību! Jānotic drošības līdzekļus operatora aizsardzība, pamatotus uz riska novērtēšanas reālos lietošanas apstākļos (ieskaitot

visus darba cikla elementus, piem. laiku, kad ierīce ir izslēgta vai strādā ar brīvu ātrumu, kā arī aktivācijas laiku).

KONSERVĀCIJA UN APSKATĪŠANA

UZMANĪBU! Pirms regulēšanai, tehniskai apskatīšanai un uzturēšanai jānoņem ierīces elektrības vadu no ligzdas. Pēc darbības jākontrolē elektroierīces tehnisko stāvokli, apskatīšot un vērtēšot: apvalku un rokturi, elektrības vadu ar kontaktdakšu un iztaisnotāju, kā arī - paplašināšanas vadus, aproču pogas darbību, ventilēšanas spraugas pārgājību, ogles sukas spīguļošanu, gultņu un transmisijas darbības skaņu, ierīces darba startu un darbības vienmērīgumu. Garantijas laikā lietotājs nevar demontēt elektroierīci un nevar mainīt nevienu daļu, jo tas veido garantijas zaudējumu. Visi nepareizumi piezīmēti ierīces darbā vai apskatīšanas laikā ir par signālu, lai veidot remontu servisā. Pēc darba beigšanu apvalku, ventilēšanas spraugas, pārslēdzi, papildu rokturi un ekrāni jātīra, piemēram, ar saspiestu gaisu (ar spiedienu ne vairāk nekā 0,3 MPa), otu vai sauso drānu, bez ķīmiskiem līdzekļiem un tīrīšanas šķīdumiem. Instrumentus un rokturus tīrīt ar sauso tīro drānu.

CHARAKTERISTIKA NÁŘADÍ

Ručně obsluhovaná pila na dřevo je obvyčejně elektrické nářadí napájené akumulátorem. Je určena k řezání plošných výrobků ze dřeva nebo z materiálů získaných zpracováním dřeva – např. překližek, dřevotřískových desek, MFD desek a pod., a to pomocí pilových kotoučů. Pila umožňuje pohodlně řezat dřevo jednak v rovině kolmé k obráběné ploše (v nastavitelném rozsahu hloubky řezu), ale i pod úhlem nastavitelným v rozsahu od 0° do 45°. Je možné provádět pouze přímočaré řezy. Řezání po křivce (např. po kružnici) je zakázáno. Hrozí nebezpečí úrazu a zničení pily a elektrického nářadí. Správná, spolehlivá a bezpečná práce nářadím závisí na tom, zda se správně používá, a proto:

Před zahájením práce s nářadím je nutné si přečíst celý návod na obsluhu, řídit se ním a uschovat ho pro případné pozdější použití.

Upozornění! Zařízení se v žádném případě nesmí používat bez namontovaných krytů pilového kotouče a bez rozpěracího klínu.

Dodavatel neodpovídá za škody, ke kterým dojde v důsledku nedodržování bezpečnostních předpisů a pokynů tohoto návodu na obsluhu.

PŘÍSLUŠENSTVÍ

Výrobek je dodáván v kompletním stavu a nevyžaduje žádnou montáž. Společně s výrobkem se dodávají: akumulátor, nabíjecí stanice (nabíječka) a boční doraz.

Upozornění! Výrobek s katalogovým číslem YT-82811 není vybaven akumulátorem a nabíječkou.

TECHNICKÉ PARAMETRY

Parametr	Rozměrová jednotka	Hodnota
Katalogové číslo		YT-82810, YT-82811
Jmenovité napětí	[V]	18 DC
Jmenovité otáčky	[min ⁻¹]	3800
Třída izolace		III
Max. hloubka řezání (0° / 45°)	[mm]	54 / 40
Pilový kotouč		
- vnější průměr	[mm]	165
- vnitřní průměr	[mm]	16
- max. tloušťka	[mm]	2,5
Hmotnost	[kg]	2,3
Hladina hluku		
- akustický tlak $L_{pa} \pm K_{pa}$	[dB(A)]	85,0 ± 3,0
- akustický výkon $L_{wa} \pm K_{wa}$	[dB(A)]	96,0 ± 3,0
Hladina vibrací $ah \pm K$	[m/s ²]	5,33 ± 1,5
Stupeň ochrany		IPX0
Druh akumulátoru		Li-Ion
Kapacita akumulátoru*	[Ah]	2
Nabíječka*		
Vstupní napětí	[V]	220 - 240
Síťová frekvence	[Hz]	50 / 60
Výstupní napětí	[V]	21 DC
Výstupní proud	[mA]	2,4
Jmenovitý příkon	[W]	60
Doba nabíjení**	[h]	1

* pouze u modelů vybavených akumulátorem a nabíječkou

** uvedená doba nabíjení platí pouze pro akumulátory s kapacitou uvedenou v tabulce

VŠEOBECNÉ BEZPEČNOSTNÍ POKYNY PRO POUŽÍVÁNÍ ELEKTRICKÉHO NÁŘADÍ

Varování! Seznamte se se všemi bezpečnostními pokyny, obrázky a specifikacemi dodanými s tímto elektronářadím / strojem. Jejich nedodržování může vést k úrazu elektrickým proudem, požáru nebo vážnému poranění.

Všechny bezpečnostní pokyny a návody si uschovejte pro budoucí použití.

Pojem „elektronářadí / stroj“ použitý v pokynech se vztahuje na všechno nářadí / stroje poháněné elektrickým proudem, jak drátové, tak i bezdrátové.

Bezpečnost pracoviště

Pracoviště udržte dobře osvětlené a čisté. Nepořádek a špatné osvětlení mohou být příčinou úrazů.

S elektronářadím / strojem neppracujte v prostředí se zvýšeným nebezpečím výbuchu, obsahujícím hořlavé látky, plyny nebo výpary. Elektronářadí / stroje vytvářejí jiskry, které mohou zapálit prach nebo výpary.

Nepouštějte do blízkosti elektronářadí děti a nezúčastněné osoby. Okamžik nepozornosti může způsobit ztrátu kontroly.

Elektrická bezpečnost

Zástrčka napájecího kabelu musí odpovídat síťové zásuvce. Zástrčku nijak neupravujte. Nepoužívejte žádné adaptéry zástrčky s uzemněným elektronářadím / strojem. Neupravená zástrčka odpovídající zásuvce snižuje riziko úrazu elektrickým proudem. **Zabraňte styku těla s uzemněnými předměty, jako jsou trubky, radiátory a chladničky.** Uzemněné tělo zvyšuje nebezpečí úrazu elektrickým proudem.

Nevystavujte elektronářadí / stroj atmosférickým vlivům nebo vlhkosti. Voda a vlhkost, které proniknou dovnitř elektronářadí / stroje, zvyšují nebezpečí úrazu elektrickým proudem.

Nepřetěžujte napájecí kabel. Nepoužívejte jej pro přenášení, tažení nebo odpojování zástrčky ze síťové zásuvky. Zabraňte styku napájecího kabelu s teplem, oleji, ostrými hranami a rotujícími částmi. Poškození nebo zamotání napájecího kabelu zvyšuje nebezpečí úrazu elektrickým proudem.

Při práci venku používejte prodlužovací kabely určené pro venkovní použití. Použití venkovního prodlužovacího kabelu snižuje riziko úrazu elektrickým proudem.

V případě, že elektronářadí / stroj musíte použít ve vlhkém prostředí, použijte jako ochranu proudový chránič (RCD). Použití RCD snižuje nebezpečí úrazu elektrickým proudem.

Osobní bezpečnost

Buďte opatrní, dávejte pozor na to, co děláte a používejte zdravý rozum při práci s elektronářadím / strojem. Elektronářadí / stroj nepoužívejte, když jste unaveni nebo pod vlivem drog, alkoholu nebo léků. Dokonce i sebemenší nepozornost při práci může způsobit vážný úraz.

Používejte osobní ochranné prostředky. Vždy pracujte s ochranou zraku. Používání osobních ochranných prostředků, jako jsou protiprachové masky, nekouzavá ochranná obuv, přilby a chrániče sluchu snižují nebezpečí vážného poranění.

Zabraňte náhodnému spuštění. Ujistěte se, že síťový spínač je v poloze „vypnuto“ před připojením k elektrickému napájení a/nebo akumulátoru, zvedáním nebo přenášením elektronářadí / stroje. Přenášení elektronářadí / stroje s prstem na spínači nebo napájení elektronářadí / stroje, když je spínač v poloze „zapnuto“, může způsobit vážný úraz.

Před zapnutím elektronářadí / stroje odstraňte veškeré klíče a jiné seřizovací nástroje. Klíče ponechané v rotujících částech elektronářadí / stroje mohou být příčinou úrazu.

Nesahejte a nevyklánějte se příliš daleko. Udržte stabilní postoj a rovnováhu po celou dobu práce. Umožní to snadnější ovládání elektronářadí / stroje v případě nenadálých situací při práci.

Oblékejte se vhodně. Nenoste volný oděv nebo bižuterii. Vlasy a oděv mějte v dostatečné vzdálenosti od rotujících částí elektronářadí / stroje. Volný oděv, bižuterie nebo dlouhé vlasy mohou zachytit rotující části.

Pokud je zařízení přizpůsobeno odtahu prachu nebo hromadění prachu, ujistěte se, že zařízení byla správně připojena a použita. Použití odtahu prachu snižuje nebezpečí spojené s prachem.

Nedovoďte, aby zkušenosti získané častým používáním elektronářadí / stroje byly příčinou nepozornosti a nedodržování bezpečnostních zásad. Nezodpovědné chování může způsobit vážný úraz ve zlomku sekundy.

Používání elektronářadí / stroje a servis

Elektronářadí / stroj nepřetěžuje. Elektronářadí / stroj používejte pro určené použití. Technický způsobitelný elektronářadí / stroj zajistí lepší a bezpečnější práci, pokud bude použito pro navržené zatížení.

Elektronářadí / stroj nepoužívejte, pokud síťový spínač nemožňuje zapnutí a vypnutí. Elektronářadí / stroj, které nelze kontrolovat pomocí síťového spínače, je nebezpečné a musí se dát k opravě.

Před seřízením, výměnou příslušenství nebo uschováním elektronářadí / stroje odpojte zástrčku ze síťové zásuvky a/nebo vytáhněte akumulátor, pokud jej lze vyjmout z elektronářadí / stroje. Takové bezpečnostní opatření zabrání náhodnému zapnutí elektronářadí / stroje.

Nářadí uchovávejte na místě nedostupném pro děti, nedovoďte osobám neznalým obsluhy elektronářadí / stroje nebo těchto návodů obsluhovat elektronářadí / stroj. Elektronářadí / stroj jsou nebezpečné v rukou nezaškolených uživatelů.

Provádějte údržbu elektronářadí / stroje a příslušenství. Kontrolujte je z hlediska netěsnosti nebo zaseknutí rotujících částí, poškození dílů a jakýchkoli jiných podmínek, které mohou ovlivnit fungování elektronářadí / stroje. Poškození opravte před použitím elektronářadí / stroje. Mnoho úrazů je způsobeno nesprávným provedením údržby elektronářadí / stroje.

Rezné nástroje udržujte čisté a naostřené. Správně udržovaný rezný nástroj s ostrými hranami je méně náchylný na zaseknutí a snadněji se kontroluje během práce.

Používejte elektronářadí / stroje, příslušenství a vestavené nástroje atd. v souladu s těmito návody, se zohledněním typu a pracovních podmínek. Používání nářadí pro jinou práci, než byla navržena, může vést k nebezpečné situaci.

Rukojeti a úchopné povrchy udržujte suché, čisté a bez oleje a maziv. Kluzké rukojeti a úchopné povrchy neumožňují bezpečnou obsluhu a kontrolu elektronářadí / stroje v nebezpečných situacích.

Opravy

Elektronářadí / stroj nechte opravit pouze v autorizovaných servisech, s použitím výlučně originálních náhradních dílů. Zajistěte to správnou bezpečnou práci elektronářadí.

DOPLŇUJÍCÍ BEZPEČNOSTNÍ PŘEDPISY

Bezpečnostní předpisy pro pily

Nepřibližujte se rukama do blízkosti pracovního prostoru pily a pilového kotouče. Druhou rukou držte nářadí za pomocnou rukojeť nebo za těleso motoru. Když budete držet pilu oběma rukama, nehrozí vám nebezpečí poranění pilou.

Nesahejte rukou pod spodní část obráběného předmětu. Pod obráběným předmětem vás ochranný kryt nemůže před pilovým kotoučem chránit.

Hloubku řezu nastavte tak, aby odpovídala tloušťce obráběného předmětu. Doporučuje se, aby kotouč vyčníval pod řezaný materiál méně, než je výška zubu.

Řezaný předmět nikdy nedržte v rukách nebo na noze. Obráběný předmět upevněte ke stabilní podložce. Řádné upevnění obráběného předmětu je důležité, aby nedošlo k úrazu pilovým kotoučem, k sevření pily nebo aby se nářadí vymklo kontrole.

Během práce, při které by mohla pila zasáhnout skryté vodiče pod napětím nebo svůj vlastní přívod, držte pilu za izolované plochy určené k tomuto účelu. Kontakt s vodiči pod napětím může rovněž vést k tomu, že se na kovové části elektronářadí dostane nebezpečné napětí, což by vedlo k zasažení obsluhy elektrickým proudem.

K řezání po délce vždy používejte vodiče doraz určený k podélným řezům nebo vedte nářadí podél rovné lišty nebo pravitka. Dosáhne se tak vyšší přesnosti řezu a sníží se pravděpodobnost zaseknutí pily.

Používejte výhradně pily s takovými upínacími otvory, které mají odpovídající rozměry a předepsaný tvar (např. hvězdicový nebo kruhový otvor). Pily, které neodpovídají upínacím rozměrům, můžou během provozu „házet“, v důsledku čeho se může nářadí vymknout kontrole.

K upevňování pily nikdy nepoužívejte poškozené nebo nesprávné podložky nebo šrouby. Podložky a šrouby byly speciálně navrženy pro konkrétní pilu, aby bylo zajištěno optimální fungování a bezpečnost provozu.

Příčiny zpětného rázu a jak mu zabránit

Zpětný odraz (vrh) je náhlá reakce na sevření, zastavení nebo vyosení pilového kotouče a způsobuje neovladatelné zvednutí a pohyb pily směrem na obsluhu.

Jestliže během řezání dojde k sevření nebo zastavení pilového kotouče, ostří se zablokuje a v důsledku reakce motoru dojde k prudkému pohybu pily směrem na obsluhu.

Jestliže dojde ke zkrivení nebo vyosení pilového kotouče, zuby a zadní hrana mohou z řezu vyskočit a začít se pohybovat směrem na obsluhu.

Ke zpětnému rázu dochází v důsledku nesprávného používání pily, nesprávných postupů nebo provozních podmínek a lze mu zabránit dodržováním příslušných bezpečnostních předpisů uvedených v následující části.

Pilu držte pevně oběma rukama, paže musí být v takové poloze, aby dokázaly zadržet sílu zpětného rázu. Zaujměte takovou pozici, aby se tělo nacházelo na jedné straně pily a mimo roviny řezu. Zpětný ráz může vyvolat prudký pohyb pily směrem dozadu, avšak sílu zpětného rázu může obsluha zvládnout, pokud budou dodržena veškerá bezpečnostní opatření.

Když se kotoučová pila zasekává nebo když z nějakého důvodu dochází k přerušování řezu, je třeba uvolnit tlačítko spínače a držet pilu v materiálu bez pohybu tak dlouho, dokud se pilový kotouč úplně nezastaví. Dokud je pilový kotouč v pohybu a mohl by způsobit zpětný ráz, nepokoušejte se vytáhnout pilu z materiálu ani netahejte pilu dozadu. Zjistěte příčinu a proveďte opatření, aby k zasekávání pily nedocházelo.

Pokud máte v úmyslu v řezání pokračovat, vsuňte pilový kotouč do řezné mezery v obráběném předmětu, vycentrujte ho a zkontrolujte, zda nejsou zuby v materiálu sevřené. Pokud se pilový kotouč zasekává i po opakovaném spuštění, může dojít k vyskočení z obráběného předmětu a hrozí rovněž nebezpečí zpětného rázu.

Velké desky je třeba podepřít, aby se minimalizovalo riziko sevření pilového kotouče a zpětného rázu. Velké desky mají tendenci se pod vlastní vahou prohýbat. Podpěry musí být umístěny pod deskou v blízkosti řezu po obou jeho stranách a v blízkosti hran desky.

Nepoužívejte tupé nebo poškozené pilové kotouče. Tupé nebo nesprávně rozvedené zuby pilového kotouče vytvářejí úzký řez, který je příčinou nadměrného tření, zasekávání pily a zpětných rázů.

Nastavovací prvky hloubky řezu a úhlu sklonu pilového kotouče je třeba před řezáním řádně zajistit. Pokud by se nastavení pily během řezání měnilo, mohlo by dojít ke vzpříčení pily a ke zpětnému rázu.

Mimořádnou pozornost věnujte zhotovování zářezů do stěn a prostorů, u kterých si nejste jisti, co se za nimi nachází. Vycházející pilový kotouč může přefezat jiné předměty a vyvolat zpětný ráz.

Doplňující bezpečnostní předpisy pro pily

Před každým použitím zkontrolujte ochranný kryt pilového kotouče, zda je ve správné poloze. Pokud se ochranný kryt volně nepohybuje a neuzavírá se okamžitě po vysunutí pily z řezu, je použití takové pily zakázáno. Ochranný kryt nikdy

neblokujte ani ho nenechávejte v otevřené poloze. Pokud dojde k neúmyslnému pádu pily, zkontrolujte, zda se ochranný kryt nepoškodil nebo nedeformoval. Po každém nastavení úhlu a hloubky řezu zdvihnete ochranný kryt uchopením za příslušnou páčku a zkontrolujete, zda je volně pohyblivý a zda se nedotýká pily nebo jiné části nářadí.

Kontrolujte funkčnost vratné pružiny ochranného krytu. Pokud kryt a pružina nefungují správně, je třeba před použitím pily tyto prvky opravit. Ochranný kryt se může v důsledku poškození, lepkavých usazenin nebo nahromaděných pilin pohybovat pomalu.

Ruční sklop ochranného krytu je přípustné výhradně v případě speciálních řezů, jako jsou zářezy a kombinované řezy. Ochranný kryt lze zdvihnout pomocí páčky a jakmile se pila do materiálu zařeže, je třeba ochranný kryt uvolnit. V případě jakýchkoli jiných řezů je třeba nechat ochranný kryt pracovat automaticky.

Před odložením pily na pracovní stůl nebo podložku vždy sledujte, zda ochranný kryt pilu úplně zakrývá. Nechráněný rotující pilový kotouč by vyvolal pohyb pily směrem dozadu a při tom by pořezal všechno, co by mu stálo v cestě. Uvědomte si, že po vypnutí potřebuje pila určitý čas, než se pilový kotouč úplně zastaví.

Doplňující bezpečnostní předpisy pro pily s roztahovacím klínem

Používejte pouze odpovídající roztahovací klín přizpůsobený používané pile. Roztahovací klín musí být hrubší než pilový kotouč, avšak tenčí než rozvod pilových zubů.

Roztahovací klín seřídte podle pokynů uvedených v tomto návodu k použití. V případě nesprávného seřízení a chybné polohy vzhledem k přímce řezu bude roztahovací klín nefunkční a nezabrání zpětnému rázu.

Roztahovací klín používejte vždy, kromě případů řezání zářezů. Po zhotovení zářezu je třeba roztahovací klín opět namontovat. Při řezání zářezů způsobuje roztahovací klín problémy a může způsobit zpětný ráz.

Aby roztahovací klín plnil svou úlohu správně, musí být do obráběného předmětu zasunut. V případě krátkých řezů je roztahovací klín proti zpětnému rázu neúčinný.

Když je roztahovací klín ohnutý, pilu nepoužívejte. I nepatrné ohnutí může zpomalit rychlost uzavírání ochranného krytu pilového kotouče.

MONTÁŽ PRVKŮ PŘÍSLUŠENSTVÍ

UPOZORNĚNÍ! Příslušenství je možné na nářadí montovat pouze při odpojení napájecím napětí. Demontujte akumulátor z osazení elektrického nářadí!

Pila je dodávána v kompletním stavu. Po otevření továrenského balení je nutné zkontrolovat, zda obsahuje všechny prvky příslušenství. Potom je třeba zkontrolovat stav spojů a v případě potřeby utáhnout šrouby spojující základnu s pevným krytem a utáhnout šrouby upevňující rozpěrací klín, pokud je součástí příslušenství pily. Před prvním použitím se musí namontovat pilový kotouč.

PŘÍPRAVA K PRÁCI

Před zahájením práce zkontrolujte, zda těleso skříňe a akumulátor nejsou poškozené. Pokud budou zjištěna jakákoliv poškození, je další práce zakázána.

Upozornění! Veškeré činnosti související s montáží a výměnou pilových kotoučů, seřizováním a údržbou elektrického nářadí provádějte při vypnutém napájecím napětí. Proto před zahájením těchto činností demontujte akumulátor z osazení elektrického nářadí!

POZOR! Veškeré činnosti uvedené v této kapitole je třeba provádět při vypnutém napájecím napětí – akumulátor musí být od nářadí odpojený!

Bezpečnostní předpisy pro nabíjení akumulátoru

Upozornění! Před zahájením nabíjení zkontrolujte, zda těleso síťového zdroje, kabel a zástrčka nejsou popraskané nebo jinak poškozené. Používání vadné nebo poškozené nabíjecí stanice a síťového zdroje je zakázáno! K nabíjení akumulátorů lze používat pouze nabíjecí stanici a síťový zdroj dodaný v rámci soupravy. Použití jiného síťového zdroje by mohlo vést ke vzniku požáru nebo poškození nářadí. Nabíjení akumulátoru lze provádět pouze v suché a uzavřené místnosti, zabezpečené proti vstupu nepovolaných osob a zejména dětí. Nabíjecí stanici a síťový zdroj není dovoleno používat bez trvalého dozoru dospělé osoby! Bude-li nezbytné opustit místnost, ve které probíhá nabíjení, je třeba nabíječku odpojit od elektrické sítě vyjmutím síťového zdroje ze zásuvky elektrické sítě. Pokud by z nabíječky vycházel kouř, podezřelý zápach a pod., je třeba okamžitě vytáhnout zástrčku nabíječky ze zásuvky elektrické sítě!

Vrtací šroubovák se dodává s nenabíjívacím akumulátorem; proto je třeba před zahájením práce akumulátor nabít níže pospaným postupem pomocí síťového zdroje a nabíjecí stanice, které jsou součástí soupravy. Akumulátory typu Li-Ion (lithium-iontové) prakticky nevykazují tzv. „paměťový efekt“, což dovoluje akumulátor dobíjet v libovolném okamžiku. Doporučuje se však akumulátor vybit během normální práce a potom ho nabít na plnou kapacitu. Jestliže však s ohledem na charakter práce není možné pokaždé takto s akumulátorem naložit, pak je nutné to udělat nejméně každých několik nebo několik desítek pracovních cyklů. V žádném případě není dovoleno vybit akumulátor zkratováním kontaktů, jelikož by v důsledku takového počínání došlo k jeho nevratnému

poškození! Taktéž není dovoleno kontrolovat stav nabití akumulátoru zkratováním kontaktů a sledováním, zda dochází k jiskření.

Skladování akumulátorů

Aby se maximálně prodloužila životnost akumulátoru, je třeba k jeho uskladnění zajistit odpovídající podmínky. Akumulátor vydrží asi 500 cyklů „nabití – vybití“. Akumulátor je třeba skladovat v rozsahu teplot od 0 do 30 stupňů Celsia při relativní vlhkosti vzduchu 50 %. Pokud se má akumulátor skladovat delší dobu, je třeba ho nabít na cca 70 % kapacity. V případě delšího skladování je třeba pravidelně jednou za rok akumulátor dobít. Nesmí se dopustit, aby došlo k úplnému vybití akumulátoru, poněvadž se tím zkracuje jeho životnost a může dojít k jeho nevratnému poškození.

Během skladování se bude akumulátor v důsledku svého postupně vybití. Proces samovybití je závislý na teplotě skladování. Čím vyšší teplota, tím je proces vybití rychlejší. Při nesprávném skladování akumulátorů může dojít k úniku elektrolytu. V případě úniku je třeba vytečený elektrolyt zneškodnit pomocí neutralizujícího prostředku, v případě zasažení očí elektrolytem je třeba oči vypláchnout proudem vody a následně okamžitě vyhledat lékařskou pomoc. **Používání nářadí s poškozeným akumulátorem je zakázáno.**

Po uplynutí doby životnosti akumulátoru je ho třeba odevzdat do specializovaného střediska, které se zabývá zneškodňováním odpadů tohoto typu.

Doprava akumulátorů

Lithium-iontové akumulátory jsou podle právních předpisů považovány za nebezpečné materiály. Uživatel nářadí může nářadí přepravovat s akumulátorem nebo samotné akumulátory pozemní dopravou. V takovém případě nemusí být dodrženy dodatečné podmínky. V případě, že bude jejich přeprava svěřena třetím osobám (například zásilka prostřednictvím kurýrní firmy), je třeba postupovat podle předpisů pro přepravu nebezpečných materiálů. Před podáním zásilky na přepravu je nutné se v této věci spojit s příslušně kvalifikovanou osobou.

Přeprava poškozených akumulátorů je zakázána. Na dobu přepravy je nutné demontované akumulátory vyjmout z nářadí a nechráněné kontakty zajistit např. zalepením izolační páskou. Akumulátory se musí v obalu zajistit tak, aby se uvnitř obalu v průběhu přepravy nepohybovaly. Je taktéž nutné dodržovat národní předpisy týkající se přepravy nebezpečných materiálů.

Nabíjení akumulátoru

Upozornění! Před nabíjením je třeba odpojit síťový zdroj nabíjecí stanice od elektrické sítě vytažením zástrčky síťového zdroje ze zásuvky elektrické sítě. Navíc je třeba akumulátor a jeho kontakty očistit od nečistot a prachu pomocí měkkého a suchého hadříku.

Akumulátor má vestavěný indikátor nabití. Po stisknutí tlačítka se rozsvítí diody (II). Čím víc jich svítí, tím víc je akumulátor nabitý. Jestliže se po stisknutí tlačítka diody nerozsvítí, znamená to, že akumulátor je vybitý.

Odpojte akumulátor od nářadí.

Zasuňte akumulátor do osazení nabíječky (II).

Nabíječku připojte do zásuvky elektrické sítě.

Rozsvítí se červená dioda, což znamená, že probíhá proces nabíjení.

Po ukončení nabíjení červená dioda zhasne a rozsvítí se zelená dioda, která signalizuje, že akumulátor je plně nabitý.

Vytáhněte zástrčku síťového zdroje ze zásuvky elektrické sítě.

Stiskněte tlačítko západky akumulátoru a vysuňte ho z nabíjecí stanice.

Upozornění! Jestliže se po připojení nabíječky k elektrické síti rozsvítí zelená dioda, znamená to, že akumulátor je plně nabitý. V takovém případě nabíječka nabíjecí proces nespustí.

Pilové kotouče

K práci si zvolte pouze takový pilový kotouč, který je určen k řezání daného druhu materiálu. Čím více zubů pilový kotouč má, tím bude řez hladší. Pily s několika desítkami zubů jsou vhodnější k řezání tenčích materiálů s tloušťkou méně než 1 cm a měkkého dřeva.

Upozornění! Nářadí nepoužívejte k řezání jiných materiálů, než jaké jsou uvedeny v návodu.

Je třeba zkontrolovat, zda namontovaný pilový kotouč není poškozený, prasknutý, zda nemá vylámané zuby a pod. V případě, že bude zjištěno poškození, je třeba pilový kotouč vyměnit za nový.

Nepoužívejte deformované nebo popraskané kotouče!

Nepoužívejte kotouče vyrobené z rychlořezné oceli!

Nepoužívejte brusné kotouče!

Nepoužívejte kotouče, které neodpovídají technickým parametrům uvedeným v tomto návodu!

Nepoužívejte pilové kotouče, které jsou hrubší než tloušťka rozpěračního klínu!

Nepoužívejte kotouče, jejichž přípustné maximální otáčky jsou nižší než otáčky pily.

Montáž a výměna pilového kotouče (II)

Upozornění! Během výměny nebo montáže pilového kotouče je zakázáno demontovat kryty pily!

Tlačítkem zaaretujte pilový kotouč, aby se nemohl otáčet, a odšroubujte šroub, který pilový kotouč upevňuje.

Demontujte upínací kroužek a pilový kotouč z vřetena pily.

Očistěte vřeteno, upínací kroužky a vnitřek krytů od prachu a zbytků zpracovávaného materiálu.

Na vřeteno nasadte vnitřní upínací kroužek a následně pilový kotouč.

Potom nasadte vnější upínací kroužek. Pilový kotouč zaaretujte proti otáčení a utáhněte upevňovací šroub pilového kotouče.

Nastavování hloubky řezu (III)

V případě potřeby je možné na nářadí nastavit hloubku řezání, a to změnou polohy základny s použitím stupnice umístěné zezadu nářadí. K tomuto účelu je třeba povolit zajišťovací šroub umístěný na základně u stupnice, nastavit požadovanou hloubku řezu a nastavenou hodnotu zajistit utažením zajišťovacího šroubu.

Nastavování úhlu řezu (IV)

Nářadí umožňuje řezat plošné materiály pod úhlem v rozsahu od 0° do 45°. K tomuto účelu je třeba nastavit požadovaný úhel natočením základny podle stupnice umístěné zepředu nářadí a důkladně utáhnout zajišťovací šroub.

Montáž bočního dorazu (V)

Boční doraz se stupnicí usnadňuje přímočaré řezání plošných materiálů. Boční doraz je třeba připevnit k základně, nastavit požadovanou šířku řezání a doraz zajistit šroubem.

Doplňující poznámky

Neodstraňujte rukama odřezky, třísky a podobné kusy obráběného materiálu z blízkosti rotujícího pilového kotouče.

Pilu nepoužívejte venku za deště nebo atmosférických srážek jiného druhu.

Pilu nikdy nevedte pouze rukama. Vždy používejte pomocné přípravky, které umožňují pilu spolehlivě vést, jako například vodící lištu.

Po kontrole pilového kotouče a jeho spolehlivém upevnění a po nastavení hloubky, úhlu a šířky řezu je navíc potřebné:

zkontrolovat, zda se pohyblivé kryty pohybují volně bez zasekávání,

nezajišťovat pohyblivý kryt v otevřené poloze,

prověřit, zda veškeré otočné mechanismy systému krytů fungují bezchybně.

U kotoučových pil vybavených rozpěracím klínem zkontrolujte, zda je nastavený tak, aby:

- vzdálenost mezi rozpěracím klínem a okrajem pilového kotouče se zuby nebyla větší než 5 mm,

- okraj pilového kotouče se zuby nepřechýlal více než 5 mm za spodní hranu rozpěracího klínu,

- se nacházel v linii rotujícího kotouče,

- nebyl tlustší než tloušťka pilového kotouče.

Rozpěrací klín je třeba používat vždy (u pil továrensky vybavených rozpěracím klínem).

Demontáž rozpěracího klínu je zakázána, poněvadž chrání pilový kotouč a nářadí před poškozením.

Nasadte si prostředky na ochranu očí, chrániče sluchu a pracovní rukavice. Používejte respirátory proti prachu.

Upozornění! Při práci s ručními pilami je vždy třeba používat prostředky na ochranu sluchu.

Obráběný předmět spolehlivě upevněte (např. pomocí stolařských svěrek, svěráku apod.).

V případě řezání plošných materiálů vyrobených z tvrdého dřeva (dub, buk, habr) se doporučuje připojit k vývodu na odsávání prachu nářadí externí odsávací zařízení zajišťující odsávání prachu vznikajícího při obrábění.

POUŽÍVÁNÍ NÁŘADÍ

Pilu lze připojit k napájecímu zdroji až po provedení veškerých činností uvedených v kapitole „Příprava k práci“.

Zaujměte bezpečný a stabilní postoj.

Uchopte pilu oběma rukama za rukojeť a pomocnou rukojeť (VI).

Pilu zapněte stisknutím tlačítka aretace vypínače a následným stisknutím elektrického vypínače (VI). Tlačítko aretace se nemusí během práce trvale držet.

Po zapnutí pily ji několik sekund držte volně a sluchem zkontrolujte rovnoměrnost jejího chodu. V případě jakýchkoli podezřelých zvuků, praskání a pod. je třeba práci okamžitě přerušit a zopakovat činnosti uvedené v kapitole „Příprava k práci“.

Základnu pily přiložte k povrchu řezaného předmětu takovým způsobem, aby se pilový kotouč tohoto předmětu nedotýkal (VII).

Upozornění! Je zakázáno manipulovat s pohyblivým krytem pilového kotouče. Při veškerých činnostech spojených s řezáním je třeba pilu držet oběma rukama.

Pilu veďte podél čáry řezu tak, aby se základna pily celou svou plochou dotýkala povrchu obráběného předmětu.

Po stlačení vypínače je třeba počkat, dokud pila nedosáhne jmenovité otáčky, a až potom začít řezat. Je zakázáno přiložit pilu k materiálu a až potom ji zapnout. Mohlo by dojít k sevržení pily, jejímu poškození nebo poškození materiálu. V neposlední řadě by mohlo dojít k úrazu.

Při obnovení přerušovaného řezání je třeba počkat, dokud pilový kotouč v poloze mimo řez nedosáhne jmenovité otáčky, a až potom ho zavést do řezu.

Během řezání se musí pilový kotouč posouvat plynulým pohybem. Je třeba se vyhnout vyvíjení nepřiměřeného tlaku. Tlak, jakým je třeba působit na řeznou hlavu, nesmí být větší než tlak, který je k řezání daného materiálu přiměřený. Je zakázáno pilovým kotoučem do řezaného materiálu narážet.

Jestliže dojde k sevření pily v obráběném materiálu, je třeba pilu okamžitě vypnout uvolněním aretačního tlačítka a elektrického vypínače a až potom pilu vytáhnout z řezu. Během řezání je třeba věnovat mimořádnou pozornost riziku vyklouznutí nebo zpětného vrhu pily a v souvislosti s tím nebezpečí nehody. Během práce se nesmí na obráběný materiál vyvíjet příliš velký tlak a ani provádět prudké pohyby, aby nedošlo k poškození pilového kotouče a pily. Během práce využívejte pravidelné přestávky. Zabraňte přetěžování nářadí – teplota vnějších ploch nesmí nikdy překročit 60°C.

Po ukončení práce pilu vypněte, odpojte napájení a proveďte prohlídku, ošetření a případně i údržbu nářadí. Deklarovaná celková hodnota vibrací byla změřena pomocí standardní měřicí metody a lze ji použít ke srovnání jednoho nářadí s druhým. Deklarovanou celkovou hodnotu vibrací lze použít k výchozímu posouzení expozice. Upozornění! Emise vibrací během práce s nářadím se může lišit od deklarované hodnoty v závislosti na způsobu použití nářadí. Upozornění! Je třeba stanovit bezpečnostní opatření, která mají chránit obsluhu a která vychází z posouzení rizika za reálných podmínek používání (při tom je třeba uvažovat se všemi etapami pracovního cyklu, jako například s časem, kdy je nářadí vypnuté nebo pracuje na volnoběh, jakož i s časem aktivace).

ÚDRŽBA A PROHLÍDKY

POZOR! Veškeré činnosti svzané z; výměnou příslušenství, seřizováním apod, je potřeba realizovat při vypnutém napětí napájení nářadí, proto před zahájením těchto činností je potřeba odpojit zástrčku od elektrické sítě. Po ukončení práce je třeba skontrolovat technický stav elektronářadí prohlídkou a hodnocením: stojanu a rukojeti, elektrického vodiče včetně zastrčky a ohybání, působení elektrického spínače, průchodnosti ventilačních mezer, jiskření kartáčů, hlasitosti práce ložisek a převodovek, spouštění a rovnoměrnosti práce. Během záruční doby uživatel nesmí demontovat elektronářadí, ani měnit veškeré provozní jednotky nebo součásti, protože může stratit narok na záruku. Veškeré nesprávnosti zjištěné během prohlídky, nebo provozování, jsou signalem pro provedení opravy v záručním servisu. Po ukončení práce, stojan, ventilační mezery, přepínače, dodatečnou rukojeť a ochrany je třeba očistit, například proudem vzduchu (o tlaku maximum 0,3 MPa), štětcem nebo suchým hadříkem bez použití chemických prostředků a čistících kapalin. Nářadí a rukojeť očistit suchým čistým hadříkem.

CHARAKTERISTIKA NÁRADIA

Ručne obsluhovaná píla na drevo je obyčajné elektrické náradie napájané akumulátorom. Je určená na rezanie plošných výrobkov z dreva alebo z materiálov získaných spracovaním dreva – napr. preglejok, drevotrieskových dosiek, MDF dosiek a pod., a to pomocou pílových kotúčov. Píla umožňuje pohodlne rezať drevo jednak v rovine kolmej ku obrábanej ploche (v nastaviteľnom rozsahu hĺbky rezu), ale aj pod uhlom nastaviteľným v rozsahu od 0° do 45°. Vykonávať sa môžu iba priamočiare rezy. Rezanie po krivke (napr. po kružnici) je zakázané. Hrozí nebezpečenstvo úrazu a zničenia píly a elektronáradia. Správna, spoľahlivá a bezpečná práca náradia je závislá od toho, či sa náradie používa správne, a preto:

Pred zahájením práce s náradím je potrebné si prečítať celý návod na obsluhu, riadiť sa ním a uschovať ho pre prípadné neskoršie použitie.

Upozornenie! Zariadenie sa v žiadnom prípade nesmie používať bez namontovaných krytov pílového kotúča a rozpiecacieho klína.

Dodávateľ nezodpovedá za škody, ku ktorým dôjde v dôsledku nedodržovania bezpečnostných predpisov a pokynov tohto návodu na obsluhu.

PRÍSLUŠENSTVO

Výrobok sa dodáva v kompletnom stave a nevyžaduje žiadnu montáž. Spolu s výrobkom sa dodávajú: akumulátor, nabíjacia stanica (nabíjačka) a bočný doraz.

Upozornenie! Výrobok s katalógovým číslom YT-82811 nie je vybavený akumulátorom a nabíjačkou.

TECHNICKÉ PARAMETRE

Parameter	Rozmerová jednotka	Hodnota
Katalógové číslo		YT-82810, YT-82811
Menovité napätie	[V]	18 DC
Menovité otáčky	[min ⁻¹]	3800
Trieda izolácie		III
Max. hĺbka rezania (0° / 45°)	[mm]	54 / 40
Pílový kotúč		
- vonkajší priemer	[mm]	165
- vnútorný priemer	[mm]	16
- max. hrúbka	[mm]	2,5
Hmotnosť	[kg]	2,3
Hladina hluku		
- akustický tlak $L_{pa} \pm K_{pa}$	[dB(A)]	85,0 ± 3,0
- akustický výkon $L_{wa} \pm K_{wa}$	[dB(A)]	96,0 ± 3,0
Hladina vibrácií $ah \pm K$	[m/s ²]	5,33 ± 1,5
Stupeň ochrany		IPX0
Druh akumulátora		Li-Ion
Kapacita akumulátora*	[Ah]	2
Nabíjačka*		
Vstupné napätie	[V]	220 - 240
Frekvencia siete	[Hz]	50 / 60
Výstupné napätie	[V]	21 DC
Výstupný prúd	[mA]	2,4
Menovitý príkon	[W]	60
Doba nabíjania**	[h]	1

* iba u modelov vybavených akumulátorom a nabíjačkou

** uvedená doba nabíjania platí iba pre akumulátory s kapacitou uvedenou v tabuľke

VŠEOBECNÉ UPOZORNENIA TÝKAJÚCE SA BEZPEČNOSTI PRE ELEKTRICKÉ NÁRADIE

Upozornenie! Oboznámte sa so všetkými bezpečnostnými upozorneniami, ilustráciami a špecifikáciami, ktoré sú dodané spolu s elektrickým náradím / strojom ich nedodržovanie môže viesť k úrazu elektrickým prúdom, požiaru alebo k vážnym zraneniam.

Zachovajte všetky upozornenia a návod pre budúce použitie.

Termín „elektrické náradie / stroj“ použité v upozorneniach sa vzťahuje na všetky náradia / stroje poháňané elektrickým prúdom, či už drôtové (s káblom), alebo bezdrôtové.

Bezpečnosť na pracovisku

Udržujte pracovisko dobre osvetlené a čisté. Neporiadok a zlé osvetlenie môžu byť príčinou nehôd.

Nepoužívajte elektrické náradia / stroje v prostredí so zvýšeným rizikom výbuchu, ktoré obsahuje horľavé kvapaliny, plyny alebo výpary. Elektrické náradia / stroje vytvárajú pri práci iskry, ktoré môžu zapáliť prach, alebo výpary.

Nedovoľte, aby deti a nepovoláné osoby vstúpovali na pracovisko. Strata koncentrácie môže spôsobiť stratu kontroly nad strojom.

Elektrická bezpečnosť

Zástrčka elektrického kábla musí pasovať do zásuvky. Zástrčku nesmiete upravovať akýmkoľvek spôsobom. Nie je dovolené používať žiadne adaptéry zástrčky s uzemneným elektrickým náradím / strojmi. Neupravená zástrčka, ktorá pasuje do zásuvky, znižuje riziko zasiahnutia elektrickým prúdom.

Vyhňte sa kontaktu s uzemnenými povrchmi ako sú rúry, radiátory a chladničky. Uzemnenie tela zvyšuje riziko úrazu elektrickým prúdom.

Nie je dovolené vystavovať elektrické náradie / stroje kontaktu s atmosférickými zrážkami, alebo s vlhkosťou. Voda a vlhkosť, ktoré sa dostanu do vnútra elektrického náradia / stroja, zvyšujú riziko zasiahnutia elektrickým prúdom.

Nepreťažujte sieťový kábel. Nepoužívajte napájaci kábel na nosenie, ťahanie a odpojovanie zástrčky zo sieťovej zásuvky. Zabráňte kontaktu napájacieho kábla s teplom, olejmi, ostrými hranami a pohyblivými časťami. Poškodenie, alebo zamažanie napájacieho kábla zvyšuje riziko zasiahnutia elektrickým prúdom.

V prípade práce mimo uzavretých priestorov je potrebné používať predĺžovacie káble určené pre prácu mimo uzavretých priestorov. Použitie náležitého predĺžovacieho kábla na vonkajšiu prácu znižuje riziko zasiahnutia elektrickým prúdom.

V prípade, kedy je použitie elektrického náradia / stroja vo vlhkom prostredí nevyhnutné, tak je potrebné ako ochrana proti napájaciemu napätiu použiť zvyškové prúdové zariadenie (RCD). Použitie zariadenia RCD znižuje riziko úrazu elektrickým prúdom.

Osobná bezpečnosť

Zostaňte stále pozorný, venujte pozornosť tomu, čo robíte a počas práce s elektrickým náradím / strojom . používajte zdravý rozum. Nepoužívajte elektrické náradie / stroj, ak ste unavený, alebo pod vplyvom drog, alkoholu, alebo liekov. Dokonca aj chvíľa nepozornosti počas práce môže zapríčiniť vážne úrazy.

Používajte prostriedky osobnej ochrany. Vždy si nasadte ochranné okuliare. Používanie prostriedkov osobnej ochrany, akými sú prachové respirátory, protišmyková ochranná obuv, prilby a chrániče sluchu znižujú riziko vážnych úrazov.

Zabráňte náhodnému zapnutiu náradia. Pred pripojením, zdvihnutím, alebo prenášaním elektrického náradia / stroja k elektrickej sieti, batérii sa uistite, že je elektrický spínač je v polohe „vypnuté“. Prenášanie elektrického náradia / stroja s prstom na spínači, alebo pripájanie elektrického náradia / stroja, keď je spínač v polohe „zapnuté“, môže zapríčiniť vážne úrazy.

Pred zapnutím elektrického náradia / stroja odstráňte všetky kľúče a iné nástroje, ktoré sa používali na jeho nastavenie. Kľúč ponechaný na rotujúcich častiach náradia / stroja môže zapríčiniť vážne úrazy.

Nesiahajte a nenakláňajte sa príliš ďaleko, udržujte rovnováhu. Po celý čas udržiňte náležité postavenie a rovnováhu. Umožní to jednoduchšie ovládanie elektrického náradia / stroja v prípade neočakávaných situácií počas práce.

Používajte ochranný odev. Neobliekajte si voľný odev, nenoste bižutériu. Udržujte vlasy a odev v dostatočnej vzdialenosti od pohyblivých častí elektrického náradia / stroja. Voľný odev, bižutéria, alebo dlhé vlasy sa môžu zachytiť do pohyblivých častí náradia.

Ak je zariadenie prispôbené na pripojenie odsávača prachu, alebo zásobníka na prach, tak sa uistite, či boli dobre pripojené a správne použité. Použitie odsávača prachu znižuje riziko ohrozenia zdravia spojené s prachom.

Nedovoľte, aby skúsenosti z častého používania náradia / stroja mali za následok neopatrnosť a ignorovanie bezpečnostných pravidiel. Nezodpovedná činnosť môže spôsobiť vážne zranenia v zlomku sekundy.

Prevádzkovanie a starostlivosť o elektrické náradie / stroj

Nepreťažujte elektrické náradie / stroj. Používajte vhodné elektrické náradie / stroj pre vybranú činnosť. Správny výber elektrického náradia / stroja pre danú prácu zabezpečí lepšiu a bezpečnejšiu prácu.

Nepoužívajte elektrické náradie / stroj, ak nefunguje jeho sieťový spínač. Náradie / stroj, ktoré sa nedá ovládať pomocou sieťového spínača, je nebezpečné a je potrebné odovzdať ho do opravy.

Pred nastavovaním, výmenou príslušenstva, alebo uskladnením elektrického náradia / stroja, odpojte zástrčku z napájacej zásuvky a/alebo batérie, pokiaľ sa dá odpojiť od elektrického náradia / stroja. Takéto predbežné opatrenia zabráni náhodnému zapnutiu elektrického náradia / stroja.

Náradie uskladňujte na mieste neprístupnom pre deti, nedovoľte, aby s elektrickým náradím / strojom pracovali osoby nezaškolené pre jeho obsluhu, alebo oboznámene s návodom pre elektrické zariadenie / stroj. Elektrické náradie / stroj môže byť v rukách nezaškoleného používateľa nebezpečné.

Zabezpečte náležitú údržbu elektrického náradia / stroja a príslušenstva. Kontrolujte náradie / stroj po stránke neprispôsobení, alebo zasekávania pohyblivých častí, poškodení častí a akýchkoľvek iných podmienok, ktoré môžu mať vplyv na fungovanie elektrického náradia / stroja. V prípade zistenia závad je potrebné ich pred použitím elektrického náradia / stroja odstrániť. Veľa nehôd býva spôsobených nesprávnou údržbou náradia / stroja.

Rezné nástroje je potrebné udržiavať čisté a naostrené. Správne udržiavané rezné nástroje s ostrými hranami sa tak rýchlo

nezaseknú a dajú sa počas práce jednoduchšie ovládať.

Používajte elektrické náradia / stroje, príslušenstvo a nástroje atď. v súlade s týmito inštrukciami, pričom berte na vedomie druh a podmienky práce. Používanie náradia na iné práce, než na ktoré bolo navrhnuté, môže spôsobiť vytvorenie nebezpečných situácií.

Rukoväte a uchopovacie plochy udržiavajte v čistote, suché a bez oleja a tuku. Klzké rukoväte a upínacie plochy neumožňujú bezpečnú prevádzku a kontrolu náradia / stroja v nebezpečných situáciách.

Opravy

Opravy elektrického náradia / stroja zverte len k tomu oprávneným firmám, ktoré používajú výhradne originálne náhradné diely. Bude tak zabezpečená náležitá bezpečnosť práce elektrického náradia.

DOPLŇUJÚCE BEZPEČNOSTNÉ PREDPISY

Bezpečnostné predpisy pre píly

Nepribližujte sa rukami do blízkosti pracovného priestoru píly a pilového kotúča. Druhou rukou držte náradie za pomocnú rukoväť alebo za teleso motora. Keď budete držať pílu oboma rukami, nehrozí vám nebezpečenstvo poranenia pílu. **Nesiahajte rukou pod spodnú časť obrábaného predmetu.** Kryt vás nemôže pred pilovým kotúčom chrániť pod obrábaným predmetom.

Hĺbku rezu nastavte tak, aby zodpovedala hrúbke obrábaného predmetu. Odporúča sa, aby kotúč vyčnieval pod rezaný materiál menej, ako je výška zuba.

Rezaný predmet nikdy nedržte v rukách alebo na nohe. Obrábaný predmet upevnite ku stabilnej podložke. Riadne upevnenie obrábaného predmetu je dôležité, aby nedošlo k úrazu pilovým kotúčom, k zovretiu píly alebo k tomu, aby sa náradie vymklo spod kontroly.

Počas práce, pri ktorej by mohla píla zasiahnuť skryté vodiče pod napätím alebo svoj vlastný prívod, držte pílu za izolované plochy určené k tomuto účelu. Kontakt s vodičmi pod napätím môže taktiež spôsobiť, že sa na kovové časti elektronáradia dostane nebezpečné napätie, čo by viedlo k zasiahnutiu obsluhy elektrickým prúdom.

Počas rezania po dĺžke vždy používajte doraz pre pozdĺžne rezy alebo vedte náradie pozdĺž rovnej lišty alebo pravítka. Zvyšší sa tým presnosť rezania a zníži sa pravdepodobnosť zaseknutia píly.

Používajte výhradne píly s takými upínacími otvormi, ktoré majú zodpovedajúce rozmery a predpísaný tvar (napr. hviezdicový alebo kruhový otvor). Píly, ktoré nezodpovedajú upínacím rozmerom, môžu počas prevádzky „hádzat“, v dôsledku čoho sa náradie môže vymknúť spod kontroly.

Na upevňovaní píly nikdy nepoužívajte poškodené alebo nesprávne podložky alebo skrutky. Podložky a skrutky boli špeciálne navrhnuté pre konkrétnu pílu, aby bolo zabezpečené optimálne fungovanie a bezpečnosť prevádzky.

Príčiny spätného vrhu a ako mu zabrániť

Spätný odraz (vrh) je náhla reakcia na zovretie, zastavenie alebo vyosenie pilového kotúča a spôsobuje neovládateľné zdvihnutie a pohyb píly smerom na obsluhu.

Ak počas rezania dôjde k zovretiu alebo zastaveniu pilového kotúča, čepeľ sa zablokuje a v dôsledku reakcie motora dôjde k prudkému pohybu píly smerom na obsluhu.

Ak dôjde ku skriveniu alebo vyoseniu pilového kotúča, zuby a zadná hrana môžu z rezu vyskočiť a začať sa pohybovať smerom na obsluhu.

K spätnému vrhu dochádza v dôsledku nesprávneho používania píly, nesprávnych postupov alebo prevádzkových podmienok a je možné mu zabrániť dodržiavaním príslušných bezpečnostných opatrení uvedených v nasledujúcej časti.

Pílu držte pevne oboma rukami, paže musia byť v takej polohe, aby zadržali silu spätného vrhu. Zaujmite takú polohu, aby sa telo nachádzalo na jednej strane píly a mimo roviny rezu. Spätný vrh môže vyvolať prudký pohyb píly smerom dozadu, avšak silu spätného vrhu môže obsluha zvládnuť, pokiaľ budú dodržané príslušné bezpečnostné opatrenia.

Ak sa kotúčová píla zasekáva alebo z nejakého dôvodu dochádza k prerušovaniu rezania, je potrebné uvoľniť tlačidlo spínača a držať pílu v materiáli bez pohybu tak dlho, kým sa pilový kotúč úplne nezastaví. Pokiaľ je pilový kotúč v pohybe a mohol by spôsobiť spätný vrh, nepokúšajte sa vytiahnuť pílu z materiálu ani neťahajte pílu dozadu. Zistíte príčinu a urobte opatrenia, aby k zasekávaniu píly nedochádzalo.

Ak máte v úmysle v rezaní pokračovať, vsuňte pilový kotúč do reznej škáry obrábaného materiálu, vycentrujte ho a skontrolujte, či zuby píly nie sú v materiáli zovreté. Ak sa pilový kotúč zasekáva aj po opakovanom uvedení do chodu, môže dôjsť k vyskočeniu z obrábaného materiálu a hrozí nebezpečenstvo spätnému vrhu píly.

Veľké platne je potrebné podprieť, aby sa minimalizovalo riziko zovretia pilového kotúča a spätného vrhu náradia. Veľké platne materiálu majú tendenciu sa pod vlastnou váhou prehýbať. Podpery musia byť umiestnené pod platňou v blízkosti rezu po jeho oboch stranách a v blízkosti hrán platne.

Nepoužívajte tupé alebo poškodené pilové kotúče. Tupé alebo nesprávne rozvedené zuby pilového kotúča vytvárajú úzky rez, ktorý je príčinou nadmerného trenia, zasekávania sa píly a spätných vrhov.

Nastavovacie prvky hĺbky rezu a uhla sklonu pilového kotúča je potrebné pred rezaním riadne zaistiť. Ak by sa nastavenie píly počas rezania menilo, mohlo by dôjsť k vzpričeniu píly a spätnému vrhu.

Mimoriadnu pozornosť venujte zhotovovaniu zárezov do stien a priestorov, u ktorých si nie ste istí, čo sa za nimi nachádza. Prečnievajúca píla môže prerezať iné predmety a vyvolať spätný vrh.

Doplňujúce bezpečnostné predpisy pre píly

Pred každým použitím skontrolujte ochranný kryt pílového kotúča, či je v zodpovedajúcej polohe. Ak sa ochranný kryt voľne nepohybuje a neuzatvára sa okamžite po vysunutí píly z rezu, je použitie takej píly zakázané. Ochranný kryt nikdy neblokuje ani ho nenechávajte v otvorenej polohe. Ak dôjde k neúmyselnému pádu píly, skontrolujte, či sa ochranný kryt nepoškodil alebo nedeformoval. Po každom nastavení uhla a hĺbky rezu zdvihnite ochranný kryt uchopením za príslušnú páčku a skontrolujte, či je voľne pohyblivý a či sa nedotýka píly alebo inej časti náradia.

Kontrolujte funkčnosť vratnej pružiny ochranného krytu. Ak kryt a pružina nefungujú správne, je potrebné ich pred použitím píly opraviť. Ochranný kryt sa môže v dôsledku poškodenia, výskytu lepkavých usadenín alebo nahromadených pilín pohybovať pomaly.

Ručné sklopenie ochranného krytu je prípustné výhradne v prípade špeciálnych rezov, ako sú zárezy a kombinované rezy. Ochranný kryt je možné zdvihnúť pomocou páčky a keď sa píla do materiálu zareže, je potrebné ochranný kryt uvoľniť. V prípade akýchkoľvek iných rezov je potrebné nechať ochranný kryt pracovať automaticky.

Pred odložením píly na pracovný stôl alebo podložku vždy sledujte, či ochranný kryt pílu úplne zakrýva. Nechránený rotujúci pílový kotúč by vyvolal pohyb píly smerom dozadu a pri tom by porezal všetko, čo by mu stálo v ceste. Uvedomte si, že po vypnutí potrebuje píla určitý čas, kým sa pílový kotúč úplne zastaví.

Doplňujúce bezpečnostné predpisy pre píly s rozťahovacím klinom

Používajte iba zodpovedajúci rozťahovací klin prispôbený používanej píle. Rozťahovací klin musí byť hrubší než pílový kotúč, avšak tenší než rozvod pílových zubov.

Rozťahovací klin nastavte podľa pokynov uvedených v tomto návode na použitie. V prípade nesprávneho nastavenia a chybné polohy vzhľadom k priamke rezu bude rozťahovací klin nefunkčný a nezabráni spätnému vrhu.

Rozťahovací klin používajte vždy, s výnimkou rezania zárezov. Po zhotovení zárezu je potrebné rozťahovací klin opätovne namontovať. Počas rezania zárezov spôsobuje rozťahovací klin problémy a môže vyvolať spätný vrh.

Aby rozťahovací klin riadne pilil svoju úlohu, musí byť do obrábaného predmetu zasunutý. V prípade krátkych rezov je rozťahovací klin proti spätnému vrhu neúčinný.

Ak je rozťahovací klin ohnutý, pílu nepoužívajte. Aj mierne ohnutie môže spomaliť rýchlosť zatvárania ochranného krytu pílového kotúča.

MONTÁŽ PRVKOV PRÍSLUŠENSTVA

UPOZORNENIE! Príslušenstvo je možné na náradie montovať iba pri odpojení napájacom napätí. Demontujte akumulátor z osadenia elektronáradia!

Píla sa dodáva v kompletnom stave. Po otvorení továrenského balenia je nutné skontrolovať, či obsahuje všetky prvky príslušenstva. Potom je treba skontrolovať stav spojov a prípadne dotiahnuť skrutku spájajúcu základňu s pevným krytom a dotiahnuť skrutky upevňujúce rozpierací klin, ak je súčasťou príslušenstva píly. Pred prvým použitím sa musí namontovať pílový kotúč.

PRÍPRAVA K PRÁCI

Pred zahájením práce skontrolujte, či skriňa náradia a akumulátor nie sú poškodené. V prípade zistenia poškodení je ďalšia práca zakázaná.

Upozornenie! Všetky činnosti súvisiace s montážou a výmenou pílových kotúčov, zoraďovaním a údržbou elektronáradia je potrebné vykonávať pri vypnutom napätí napájania. Preto pred zahájením týchto činností vyťahnite akumulátor z osadenia elektronáradia!

POZOR! Všetky činnosti uvedené v tejto kapitole je potrebné vykonávať pri odpojení napájacom napätí – akumulátor musí byť od náradia odpojený!

Bezpečnostné predpisy pre nabíjanie akumulátora

Upozornenie! Pred zahájením nabíjania skontrolujte, či teleso sieťového zdroja, kábel a zástrčka nie sú popraskané alebo poškodené. Zakazuje sa požívať chybnú alebo poškodenú nabíjaciu stanicu a sieťový zdroj! Na nabíjanie akumulátorov je možné používať iba nabíjaciu stanicu a sieťový zdroj dodaný v rámci súpravy. Použitie iného sieťového zdroja môže spôsobiť vznik požiaru alebo zničenie zariadenia. Nabíjanie akumulátora sa môže uskutočňovať iba v uzavretej, suchej miestnosti, zabezpečenej pred vstupom nepovolaných osôb a najmä detí. Nabíjacia stanica a sieťový zdroj sa nesmú používať bez trvalého dozoru dospelé osoby! Ak bude nevyhnutné opustiť miestnosť, v ktorej sa nabíjanie uskutočňuje, je potrebné odpojiť nabíjačku od elektrickej siete vytažením sieťového zdroja zo zásuvky elektrickej siete. Ak by z nabíjačky unikal dym, podozrivý zápach a pod., je potrebné okamžite vytahnúť zástrčku nabíjačky zo zásuvky elektrickej siete!

Vŕtací skrutkovač sa dodáva s nenabíjateľným akumulátorom; preto je potrebné pred zahájením práce akumulátor nabiť nižšie opísan-

ným postupom pomocou sieťového zdroja a nabíjacej stanice, ktoré sú súčasťou súpravy. Akumulátory typu Li-Ion (lítium-iónové) prakticky nevykazujú tzv. „pamätový efekt“, čo dovoľuje akumulátor dobíjať v ľubovoľnom okamihu. Odporúča sa však akumulátor vybiť pri normálnej práci a potom ho nabiť na plnú kapacitu. Ak však vzhľadom na charakter práce nie je možné zakaždým takto s akumulátorom naložiť, potom je nutné to urobiť najmenej každých niekoľko alebo niekoľko desiatok pracovných cyklov. V žiadnom prípade nie je dovolené vybiť akumulátor skratovaním kontaktov, nakoľko by to spôsobilo jeho nevratné poškodenie! Rovnako nie je dovolené kontrolovať stav nabitia akumulátora skratovaním kontaktov a sledovaním, či dochádza ku iskreniu.

Skladovanie akumulátora

Aby sa maximálne predĺžila životnosť akumulátora, je potrebné mu zaistiť zodpovedajúce podmienky skladovania. Akumulátor vydrží asi 500 cyklov „nabitie – vybitie“. Akumulátor je potrebné skladovať v rozsahu teplôt od 0 do 30 stupňov Celzia a pri relatívnej vlhkosti vzduchu 50 %. Ak sa má akumulátor skladovať dlhší čas, je potrebné ho nabiť na cca 70 % kapacity. V prípade dlhšieho skladovania je potrebné pravidelne raz za rok akumulátor dobíť. Nesmie sa dopustiť, aby došlo k úplnému vybitiu akumulátora, nakoľko sa tým skraca jeho životnosť a môže dôjsť k jeho nevratnému poškodeniu.

Počas skladovania sa bude akumulátor v dôsledku zvodov postupne vybiť. Proces samovoľného vybíjania závisí od teploty skladovania. Čím vyššia teplota, tým je proces vybíjania rýchlejší. Pri nesprávnom skladovaní akumulátorov môže dôjsť k úniku elektrolytu. V prípade úniku je potrebné vytečený elektrolyt zneškodniť pomocou neutralizačného prostriedku, v prípade vniknutia elektrolytu do očí je potrebné oči prepláchnuť prúdom vody a následne neodkladne vyhľadať lekársku pomoc. **Používanie náradia s poškodeným akumulátorom je zakázané.**

Po uplynutí doby životnosti akumulátora je potrebné ho odovzdať do špecializovaného strediska zaoberajúceho sa zneškodňovaním odpadov tohto typu.

Doprava akumulátorov

Lítium-iónové akumulátory sú podľa právnych predpisov považované za nebezpečné materiály. Používateľ náradia môže náradie prepravovať s akumulátorom alebo samotné akumulátory pozemnou dopravou. Vtedy nemusia byť splnené dodatočné podmienky. V prípade, že bude ich preprava zverená tretím osobám (napríklad zásielka prostredníctvom kuriérskej firmy), je treba postupovať podľa predpisov pre prepravu nebezpečných materiálov. Pred podaním zásielky na prepravu je nutné sa v tejto veci spojiť s príslušne kvalifikovanou osobou.

Preprava poškodených akumulátorov je zakázaná. Na dobu prepravy je potrebné demontované akumulátory vybrať z náradia a nechránené kontakty zaistiť napr. zalepením izolačnou páskou. Akumulátory sa musia v obale zaistiť tak, aby sa vnútri obalu v priebehu prepravy nepohybovali. Je taktiež nutné dodržiavať národné predpisy týkajúce sa prepravy nebezpečných materiálov.

Nabíjanie akumulátora

Upozornenie! Pred nabíjaním je potrebné odpojiť sieťový zdroj nabíjacej stanice od elektrickej siete vytiahnutím zástrčky zdroja zo zásuvky elektrickej siete. Navyše je potrebné akumulátor a jeho kontakty očistiť od nečistôt a prachu pomocou mäkkej, suchej handričky. Akumulátor má zabudovaný indikátor nabitia. Po stlačení tlačidla sa rozsvietia diódy (II). Čím viac ich svieti, tým viac je akumulátor nabitý. Ak sa po stlačení tlačidla diódy nerozsvietia, znamená to, že akumulátor je vybitý.

Odpojte akumulátor od náradia.

Zasuňte akumulátor do osadenia nabíjačky (II).

Nabíjačku pripojte do zásuvky elektrickej siete.

Rozsvieti sa červená dióda, čo znamená, že prebieha proces nabíjania.

Po ukončení nabíjania červená dióda zhasne a rozsvieti sa zelená dióda, ktorá signalizuje, že akumulátor je plne nabitý.

Vytiahnite zástrčku sieťového zdroja zo zásuvky elektrickej siete.

Stlačte tlačidlo západky akumulátora a vysuňte ho z nabíjacej stanice.

Upozornenie! Ak sa po pripojení nabíjačky ku elektrickej sieti rozsvieti zelená dióda, znamená to, že akumulátor je plne nabitý. V takom prípade nabíjačka nabíjací proces nespustí.

Píllové kotúče

Pre prácu si zvolte iba taký pílový kotúč, ktorý je určený na rezanie daného druhu materiálu. Čím viac zubov pílový kotúč má, tým bude rez hladší. Pily s niekoľkými desiatkami zubov sú vhodnejšie na rezanie tenších materiálov s hrúbkou menej ako 1 cm a mäkkého dreva.

Upozornenie! Náradie nepoužívajte na rezanie iných materiálov, než aké sú uvedené v návode.

Je potrebné skontrolovať, či namontovaný pílový kotúč nie je poškodený, prasknutý, či nie sú vylámané zuby a pod. Ak bude zistené poškodenie, je potrebné pílový kotúč vymeniť za nový.

Nepoužívajte deformované alebo popraskané kotúče!

Nepoužívajte kotúče vyrobené z rýchlomeznej ocele!

Nepoužívajte brúsne kotúče!

Nepoužívajte kotúče, ktoré nezodpovedajú technickým parametrom uvedeným v tomto návode!

Nepoužívajte pílové kotúče, ktoré sú hrubšie než hrúbka rozpieracieho klina!

Nepoužívajte kotúče, ktorých prípustné maximálne otáčky sú menšie než otáčky píly.

Montáž a výmena pilového kotúča (II)

Upozornenie! Počas výmeny alebo montáže pilového kotúča sa nesmú demontovať kryty píly!

Tlačidlom zaareťte pilový kotúč, aby sa nemohol otáčať, a odskrutkujte skrutku, ktorá pilový kotúč upevňuje.

Demontujte upínací krúžok a pilový kotúč z vretena píly.

Vreteno, upínacie krúžky a vnútro krytov očistíte od prachu a zvyškov spracovávaného materiálu.

Na vreteno nasadíte vnútorný upínací krúžok a následne pilový kotúč.

Potom nasadíte vonkajší upínací krúžok. Pilový kotúč zaareťte proti otáčaniu a dotiahnite upevňovaciu skrutku pilového kotúča.

Nastavovanie hĺbky rezu (III)

V prípade potreby je možné na náradí nastaviť hĺbku rezania, a to zmenou polohy základne s použitím stupnice umiestnenej zozadu náradia. K tomuto účelu je potrebné povoliť zaistovaciu skrutku umiestnenú na základni pri stupnici, nastaviť požadovanú hĺbku rezu a nastavenú hodnotu zaistiť dotiahnutím zaistovacej skrutky.

Nastavovanie uhla rezu (IV)

Náradie umožňuje rezať plošné materiály pod uhlom v rozsahu od 0° do 45°. K tomuto účelu je treba nastaviť požadovaný uhol natočením základne podľa stupnice umiestnenej spredu náradia a dôkladne dotiahnuť zaistovaciu skrutku.

Montáž bočného dorazu (V)

Bočný doraz so stupnicou uľahčuje priamočiare rezanie plošných materiálov. Bočný doraz je treba pripievať k základni, nastaviť požadovanú šírku rezania a doraz zaistiť skrutkou.

Doplňujúce poznámky

Neodstraňujte rukami odrezky, triesky a podobné kusy obrábaného materiálu z blízkosti rotujúceho pilového kotúča.

Pílu nepoužívajte vonku za dažďa alebo atmosférických zrážok iného druhu.

Nikdy nevedzte pílu iba rukami. Vždy používajte pomocné prípravky, ktoré umožňujú spoľahlivé vedenie píly, ako napríklad vodiacu lištu.

Po kontrole pilového kotúča a jeho spoľahlivom upevnení a po nastavení hĺbky, uhla a šírky rezu je navyše potrebné:

skontrolovať, či sa pohyblivé kryty pohybujú bez voľne bez zasekávania,

nezaistiť pohyblivý kryt v otvorenej polohe,

preveriť, či všetky otočné mechanizmy systému krytov fungujú bezchybne.

U kotúčových píľ vybavených rozpieracím klinom skontrolujte, či je nastavený tak, aby:

- vzdialenosť medzi rozpieracím klinom a okrajom pilového kotúča so zubami nebola väčšia než 5 mm,

- okraj pilového kotúča so zubami neprečnieval viac než 5 mm za spodnú hranu rozpieracieho klina,

- sa nachádzal v línii rotujúceho pilového kotúča,

- nebol hrubší než hrúbka pilového kotúča.

Rozpierací klin je treba používať vždy (u píľ továrensky vybavených rozpieracím klinom).

Demontáž rozpieracieho klina je zakázaná, nakoľko chráni pilový kotúč a náradie pred poškodením.

Nasadte si prostriedky na ochranu očí, chrániče sluchu a pracovné rukavice. Používajte masky proti prachu.

Upozornenie! Pri práci s ručnými píľami je vždy potrebné používať prostriedky na ochranu sluchu.

Obrábaný predmet spoľahlivo upevnite (napr. pomocou stolárskych zvierok, zveráka a pod.).

V prípade rezania plošných materiálov vyrobených z tvrdého dreva (dub, buk, hrab) sa odporúča pripojiť k vývodu na odsávanie prachu náradia externé odsávacie zariadenie zabezpečujúce odsávanie prachu vznikajúceho pri obrábaní.

POUŽÍVANIE NÁRADIA

Pripojenie píly ku elektrickej sieti sa môže uskutočniť až po vykonaní všetkých činností uvedených v kapitole „Príprava k práci“.

Zaujmite bezpečný a stabilný postoj.

Uchopte pílu obomi rukami za rukoväť a pomocnú rukoväť (VI).

Pílu zapnite stlačením tlačidla aretácie vypínača a následným stlačením elektrického vypínača (VI). Tlačidlo aretácie sa nemusí počas práce sústavne držať.

Po zapnutí píly ju niekoľko sekúnd držte voľne a sluchom skontrolujte rovnomernosť jej chodu. V prípade akýchkoľvek podozrivých zvukov, praskania a pod. je potrebné prácu okamžite prerušiť a zopakovať činnosti uvedené v kap. „Príprava k práci“.

Základňu píly priložte ku povrchu rezaného predmetu takým spôsobom, aby sa pilový kotúč tohto predmetu nedotýkal (VII).

Upozornenie! Je zakázané manipulovať s pohyblivým krytom pilového kotúča. Pri všetkých činnostiach spojených s rezaním je potrebné držať pílu obomi rukami.

Pílu vedte pozdĺž čiar rezu tak, aby sa základňa píly celou svojou plochou dotýkala povrchu obrábaného predmetu.

Po stlačení vypínača je treba počkať, kým pilový kotúč nedosiahne menovité otáčky, a až potom začať rezať. Je zakázané priložiť pílu ku materiálu a až potom ju zapnúť. Mohlo by dôjsť ku zovretiu píly, jej poškodeniu alebo poškodeniu materiálu. V neposled-

nom rade by mohlo dôjsť k úrazu.

Pri obnovení prerušeného rezania je treba počkať, kým pílový kotúč v polohe mimo rez nedosiahne menovité otáčky, a až potom ho zaviesť do rezu.

Počas rezania sa musí pílový kotúč posúvať plynulým pohybom. Je treba sa vyhýbať vyvíjaniu neprimeraného tlaku. Tlak, akým je treba pôsobiť na reznú hlavu, nesmie byť väčší než tlak, ktorý je na rezanie daného materiálu primeraný. Je zakázané pílovým kotúčom do rezaného materiálu narážať.

Ak dôjde k zovretiu píly v obrábanom materiáli, je potrebné pílu okamžite vypnúť uvoľnením aretačného tlačidla a elektrického vypínača a až potom pílu vytiahnuť z rezu. Počas rezania je treba venovať mimoriadnu pozornosť riziku vyšmyknutia alebo spätného vrhu píly a v súvislosti s tým nebezpečenstvu nehody. Počas práce sa nesmie na obrábaný materiál vyvíjať príliš veľký tlak a ani vykonávať prudké pohyb, aby nedošlo ku poškodeniu pílového kotúča a píly. Počas práce využívajte pravidelné prestávky. Zabráňte preťažovaniu náradia – teplota vonkajších plôch nesmie nikdy prekročiť 60 °C.

Po ukončení práce pílu vypnite, odpojte napájanie a vykonajte ošetrovanie, prehliadku a prípadne i údržbu náradia.

Deklarovaná celková hodnota vibrácií bola zameraná pomocou štandardnej meracej metódy a môže sa použiť na porovnanie jedného náradia s druhým. Deklarovaná celková hodnota vibrácií sa môže použiť pre východiskové posúdenie expozície.

Upozornenie! Emisia vibrácií počas práce s náradím sa môže líšiť od deklarovanej hodnoty v závislosti od spôsobu použitia náradia.

Upozornenie! Je potrebné stanoviť bezpečnostné opatrenia, ktoré majú chrániť obsluhu a ktoré vychádzajú z posúdenia rizika v reálnych podmienkach používania (pri tom je potrebné uvažovať so všetkými pracovnými cyklami, ako napríklad s časom, kedy je náradie vypnuté alebo pracuje na voľnobeh, ako aj s časom aktivácie).

ÚDRŽBA I PREHLIADKY

POZOR! Všetké činnosti svazané z: výmenou príslušenstva, reguláciu apod, je potreba realizovať pri vypnutým napätí napájania náradí, preto pred zahajením tejto činnosti je potreba odpojiť zástrčku od elektrické sieti. Po ukončení práce je treba skontrolovať technický stav elektronáradí prehliadkou i hodnotením: stojanu i rukojeti, elektrického vodiče vrátane zástrčky a ohybání, pôsobení elektrického spínača, prôchodnosti ventilačných štrbin, iskrenie kartáčov, hlasitosti ložísek a prevodovok, uvádzania do pohybu a rovnomernosti práce. Počas záručného obdobia používateľ nesmie demontovať elektronáradí, ani meniť provozné jednotky alebo súčiasti, pretože môže stratiť narok na záruku. Všetké nespravnosti zjištené počas prehliadky, alebo provozovania, su signalem pre provedení opravy v záručném servisu. Po ukončení práce, stojan, ventilačné šterbiny, prepínače, dodatečnou rukoväť a ochrany je treba očistiť, napríklad prúdem vzduchu (o tlaku maximum 0,3 MPa), štetcem alebo suchou handrou bez použiti chemických prostredkov a čistících tekutin. Náradí a rukoväť očistiť suchou čistou handrou.

AZ ESZKÖZ JELLEMZŐI

A kézi fűrész egy akkumulátorral betáplált, közönséges elektromos eszköz, ami fafelületek, valamint fafeldolgozásból származó anyagokból, mint pl. rétegelt lemez, faforgács lemez, MDF lemez stb. fűrészárca segítségével történő darabolására való. A fűrészgéppel kényelmesen lehet vágni a megmunkált felületre merőlegesen, szabályozott vágási mélység tartományban, valamint 0° és 45° között állítható szögtartományban. A vágás kizárólag egyenes vonal mentén történhet. Tilos ferde vonal (pl. körvonal) mentén vágni, mivel ez balesetet okozhat, vagy tönkretelheti a fűrész és az elektromos készülék. A szerszám helyes, meghibásodástól mentes és biztonságos működése a megfelelő üzemeltetéstől függ, ezért:

A berendezéssel történő munkavégzés megkezdése előtt el kell olvasni a teljes kezelési utasítást, és meg kell őrizni. Figyelem! Tilos a berendezést úgy használni, hogy nincs felszerelve a fűrészárca védőburkolata és a hasító ék.

A biztonsági előírások és a jelen utasítások be nem tartása miatt keletkező károkat a szállító nem vállal felelősséget.

TARTOZÉKOK

A berendezést komplett állapotban szállítjuk, összeszerelésre nincs szükség. A termék tartozékai: akkumulátor, dokkoló állomás (akkumulátortöltő) és megvezető.

Figyelem! A termék katalógusszáma Az YT-82811 katalógusszámú termékhez nem tartozik akkumulátor és akkumulátortöltő.

MŰSZAKI PARAMÉTEREK

Paraméter	Mértékegység	Érték
Katalógusszám		YT-82810, YT-82811
Névleges feszültség	[V]	18 DC
Névleges fordulatszám	[perc ⁻¹]	3800
Szigetelési osztály		III
Max. vágási mélység (0° / 45°)	[mm]	54 / 40
Fűrészárca		
- külső átmérő	[mm]	165
- belső átmérő	[mm]	16
- max. vastagság	[mm]	2,5
Tömeg	[kg]	2,3
Zajszint		
- akusztikus nyomás $L_{pa} \pm K_{pa}$	[dB(A)]	85,0 ± 3,0
- akusztikus teljesítmény $L_{wa} \pm K_{wa}$	[dB(A)]	96,0 ± 3,0
Rezgésszint $a_{ah} \pm K$	[m/s ²]	5,33 ± 1,5
Védelmi fokozat		IPX0
Az akkumulátor típusa		Li-Ion
Az akkumulátor kapacitása*	[Ah]	2
Akkumulátortöltő*		
Bementi feszültség	[V]	220 - 240
Hálózati frekvencia	[Hz]	50 / 60
Kimienti feszültség	[V]	21 DC
Kimienti áram	[mA]	2,4
Névleges teljesítmény	[W]	60
Töltési idő**	[h]	1

* csak az akkumulátorral és akkumulátortöltővel ellátott modellekhez

** a megadott töltési idő csak a táblázatban megadott kapacitású akkumulátorra vonatkozik

AZ ELEKTROMOS KISGÉPEK BIZTONSÁGÁRA VONATKOZÓ, ÁLTALÁNOS FIGYELMEZTETÉSEK

Figyelmeztetés! Meg kell ismerkedni az összes figyelmeztetéssel, utasítással, illusztrációval, valamint az elektromos eszközzel / géppel szállított specifikációkkal. Ezek be nem tartása elektromos áramütéshez, tűzhöz vagy komoly testi sérüléshez vezethet.

Meg kell őrizni minden figyelmeztetést, valamint a használati utasítást, hogy később meg lehessen nézni.

A kezelési utasításban használt „elektromos berendezés / gép” fogalom vonatkozik minden, elektromos árammal működtetett berendezésre/ gépre, vezetékésre és vezeték nélkülire egyaránt.

Biztonság a munkahelyen

A munkavégzés helyét jól meg kell világítani, és tisztán kell tartani. A rendtelenség és a nem kellő megvilágítás balesetek okozója lehet.

Nem szabad az elektromos berendezésekkel / gépekkel fokozottan robbanásveszélyes, tűzveszélyes folyadékokat, gázokat, gőzöket tartalmazó környezetben dolgozni. Az elektromos berendezések / gépek szikrázhatnak, amely meggyújthatja a port vagy a párákat.

Nem szabad a munkavégzés helyére gyermekeket vagy kívülálló személyeket engedni. A koncentráció elvesztése a kontrol elvesztéséhez vezethet.

Elektromos biztonság

Hálózati kábel dugaszának illenie kell az elektromos hálózat dugaszolóaljzatába. Semmilyen módon nem szabad változtatni dugaszon. Nem szabad semmilyen dugaszadaptert használni az elektromos berendezésekkel / gépekkel. Ha a dugaszok vagy dugaszolóaljzatok nincsenek átalakítva, az csökkenti az áramütés veszélyét.

Kerülni kell, hogy a test és a gép olyan földelt felületekkel érintkezzen, mint csövek, fűtőtestek és hűtők. A test földeltsége növeli az áramütés veszélyét.

Nem szabad a az elektromos berendezést / gépet csapadéknak vagy nedvességnek kitenni. A víz és nedvesség, amely az elektromos berendezés / gép belsejébe jut, megnöveli az elektromos áramütés veszélyét.

Ne vágja el a hálózati kábelt. Ne használja a hálózati kábelt az eszköz hordozásához, vonszolásához vagy a dugasz kihúzásához hálózati dugaszolóaljzatból. Kerülje, hogy a hálózati kábel hővel, olajjal, éles szélékkel és mozgó alkatrészekkel érintkezzen. A sérült vagy összegabalyodott hálózati kábel növeli az áramütés veszélyét.

Amennyiben zárt helyiségen kívül dolgozik, kültéri hosszabbítót kell használni. Kültéri hosszabbító használata csökkenti az áramütés veszélyét.

Abban az esetben, ha az elektromos berendezés /gép nedves környezetben történő használatát nem lehet elkerülni, a tápfeszültség elleni védelemként áram-védőkapcsolót (RCD) kell használni. Az RCD használata csökkenti az elektromos áramütés veszélyét.

Személyes biztonság

Legyen résen, figyeljen arra, amit csinál, és használja a józan eszét az elektromos berendezéssel / géppel végzett munka közben. Nem használja a elektromos berendezést / gépet, ha fáradt, illetve tudatmódosító szerek, alkohol vagy gyógyszer hatása alatt áll. A munkavégzés során már egy pillanatnyi figyelmetlenség komoly testi sérülésekhez vezethet.

Használjon egyéni védőeszközöket. Mindig vegyen fel védőszemüveget. Az olyan egyéni védőeszközök használata, mint a porvédő álarc, csúszásgátló munkavédelmi cipő, sisak és fülvédő, csökkenti a komoly testi sérülések veszélyét.

Előzze meg a véletlen beindítást. Bizonyosodjon meg róla, hogy a kapcsoló „kikapcsolt” állásban van, mielőtt az elektromos berendezést / gépet csatlakoztatja a tápfeszültséghez és/vagy az akkumulátorhoz, felemeli vagy hordozza azt.

Az elektromos berendezés / gép olyan módon történő szállítása, hogy az ujjá az elektromos berendezés / gép kapcsolóján vagy betáplálásán van, illetve ha a kapcsoló „bekapcsolt” állapotban van, súlyos, testi sérüléseket okozhat.

Az elektromos berendezés / gép bekapcsolása előtt el kell távolítani minden olyan kulcsot és egyéb szerszámot, amelyet a gép beállításához használt. Az elektromos berendezés / gép forgó elemein hagyott kulcs súlyos, testi sérüléseket okozhat.

Ne nyújtózkodjon és ne hajoljon ki túl messze. Mindig tartsa meg a kellő testhelyzetet és az egyensúlyát. Ez lehetővé teszi, hogy uralma alatt tartsa az elektromos berendezést / gépet a munkavégzés közben bekövetkező váratlan helyzetekben.

Öltözzön megfelelően. Ne viseljen laza ruházatot és ékszereket. Tartsd távol a haját és a ruháját az elektromos berendezés / gép mozgó alkatrészeitől. A laza ruházatot, ékszereket és a hosszú haját a mozgó alkatrészek elkaphatják.

Ha a berendezések úgy vannak kialakítva, hogy csatlakoztatni lehet hozzájuk porszivót vagy porgyűjtőt, győződjön meg róla, hogy azokat csatlakoztatták és jól használják. A porszivó használata csökkenti a porral kapcsolatos veszélyek kockázatát.

Ne engedje, hogy a berendezés / gép használata során szerzett tapasztalatai gondatlanná tegyék, és figyelmen kívül hagyja a biztonsági szabályokat. A gondatlan cselekvés egy pillanat alatt súlyos balesetek okozója lehet.

Az elektromos berendezés / gép használata és gondozása

Ne terhelje túl az elektromos berendezést / gépet. Használja a kiválasztott alkalmazáshoz megfelelő elektromos berendezést / gépet. A megfelelő elektromos berendezés / gép jobb és biztonságosabb munkát tesz lehetővé, ha azt a tervezett terheléshez használják.

Ne használja az elektromos berendezést / gépet, ha az elektromos kapcsolóval nem tudja be- és kikapcsolni. A berendezés / gép, amit nem lehet a hálózati kapcsolóval kontrollálni, veszélyes, és meg kell javíttatni.

Mielőtt hozzáfog az elektromos berendezés / gép beállításához, tartozékának cseréhez vagy tárolása előtt, húzza ki a dugaszt a hálózati dugaszolóaljzatból és/vagy vegye ki az akkumulátort, ha az kivehető az elektromos berendezésből / gépből. Az ilyen megelőző intézkedések lehetővé teszik az elektromos berendezés / gép véletlen bekapcsolását.

Tartsa a szerszámot gyermekektől elzárva, ne engedje, hogy olyan személyek kezeljék az elektromos berendezést / gépet, akik nem ismerik azt, vagy az elektromos berendezés / gép jelen használati utasítását. Az elektromos berendezés / gép veszélyesek a nem kioktatott személyek kezében.

Tartsa karban az elektromos berendezést / gépet és a tartozékokat. Ellenőrizze az elektromos berendezést / gépet, hogy

minden megfelelően illeszkedik-e, vagy a mozgó alkatrészek nincsenek-e beékelődve, nincsenek-e sérült alkatrészek, valamint nincs-e bármilyen más olyan körülmény, ami hatással lehet az elektromos berendezés / gép működésére. A hibákat meg kell javítani az elektromos berendezés / gép használatá előtt. Számos baleset okozója az elektromos berendezés / gép nem megfelelő karbantartása.

A vágó szerszámokat tiszta és megélesített állapotban kell tartani. A kellően karbantartott, éles vágószerszámokat könnyebb kezelni a munkavégzés során, nehezebben ékelődnek be.

Az elektromos berendezést / gépet, annak tartozékait, betét szerszámait stb. a jelen használati utasításnak megfelelően használja, a munka fajtájának és a munkavégzés körülményeinek a figyelembe vételével. Ha az eszközt nem a rendeltetésének megfelelő fajtájú munkához használja, az növeli a veszélyes helyzetek előállásának lehetőségét.

A nyelveket és fogófelületeket tartsa szárazon, tisztán, olajtól és kenőanyagtól mentesen. A csúszós nyél vagy fogófelület nem teszi lehetővé az elektromos berendezés / gép.

Javítások

Az elektromos berendezést / gépet kizárólag erre jogosult szervizekben és csak eredeti cserealkatrészek használatával szabad javítani. Ez biztosítja az elektromos eszköz működésének biztonságát.

TOVÁBBI BIZTONSÁGI UTASÍTÁSOK

Fűrészekre vonatkozó biztonsági utasítások

Tartsa a kezét a vágás és a fűrészt hatósugarán kívül. A másik kezét tartsa a kiegészítő fogantyún vagy a motorházon. Ha két kézzel tartja a fűrészt, akkor védve van attól, hogy a fűrészt balesetet okozzon.

Ne nyúljon kézzel az éppen megmunkált munkadarab alá. A védőburkolat nem védi a megmunkált munkadarab alatt.

A vágás mélységét állítsa be a megmunkálendő munkadarab vastagságának megfelelően. Ajánlatos, hogy a tárcsa kiállása a megmunkálendő munkadarab aljából kevesebb legyen, mint a fog magassága.

Soha ne tartsa az elvágandó munkadarabot a kezében vagy a lábán. Rögzítse a megmunkálendő tárgyat egy stabil alaphoz. Fontos a megmunkálendő munkadarab jó rögzítése, hogy el lehessen kerülni annak veszélyét, hogy az a testtel érintkezik, beékelődik a fűrészt vagy elveszti az ellenőrzését a vágási művelet felett.

A fűrészt az erre szánt, szigetelt felületnél tartsa olyan munkavégzés közben, amelynél a fűrészt hozzáérhet feszültség alatt lévő vezetékhez vagy a saját hálózati kábeléhez. A „feszültség alatt lévő vezetékkel” való érintkezés miatt az elektromos berendezés fém részei is „feszültség alá” kerülhetnek, ami áramütés okozhat.

A hosszanti vágásoknál mindig használjon hosszanti vágásokhoz való megvezetőt vagy perem megvezetőt. Ez javítja a vágás pontosságát, és csökkenti a fűrészt beékelődését.

Mindig a befogó nyílásnak megfelelő méretű és alakú (pl. rombusz vagy kör keresztmetszetű) fűrészt használjon. Az olyan fűrészlapok, amelyek nem passzolnak a befogó nyíláshoz, üzemelés közben bolygó mozgást végezhetnek, ami a munka feletti ellenőrzés elvesztéséhez vezet.

Soha ne használjon a fűrészlappal rögzítéséhez sérült vagy nem megfelelő alátétet vagy csavart. A fűrészt rögzítő alátétek és csavarok speciálisan a fűrészt lettek tervezve, hogy biztosítsák annak optimális és biztonságos üzemeltetését.

A visszarúgás okai és megelőzése

A visszarúgás egy váratlan reakciója a beszorított, megállt vagy nem egy tengelybe eső fűrésztárcsának, a következőkben a fűrészt hirtelen, kontrollálatlanul felugrik, a gépkezelő irányába mozdul.

Ha fűrészelés közben a fűrésztárcsa beszorul vagy megáll, azaz a fűrészt pengéje blokkolódik, a motor reakciója következtében pedig a fűrészt hirtelen a gépkezelő irányába mozdul.

Ha a fűrésztárcsa elferdül vagy megszűnik az egytengelyűsége, a fogak és a hátsó perem kiugorhat a vágási nyomból, és a gépkezelő irányába mozdulhat.

A hátra irányú visszarúgás a fűrészt nem megfelelő használatának vagy a nem megfelelő üzemeltetési módnak és körülményeknek a következménye, és el lehet kerülni, ha betartja az alább megadott elővigyázatossági szabályokat.

Fogja erősen, két kézzel a fűrészt, a karjai olyan helyzetben legyenek, hogy megtartsa a hátrarúgás erejét. A fűrészt egyik oldalán helyezkedjen el, de ne a vágás vonalában. A visszarúgás a fűrészt hirtelen, hátrafelé irányuló mozgását okozhatja, de a visszarúgás erejét a kezelő kontrollálni tudja, ha megfelelő elővigyázatossági intézkedéseket tesz.

Ha a kőrűrészt beékelődik, vagy valamilyen okból megáll a vágással, el kell engedni a kapcsoló nyomógombját, és mozdulatlanul kell tartani a fűrészt az anyagban mindaddig, amíg a tárcsa teljesen meg nem áll. Soha ne próbálja kivenni a fűrészt az elvágandó anyagból, és ne is húzza hátra, amíg a tárcsa mozog, vagy visszarúghat. Vizsgálja meg, miért történt a beékelődés, és hárítsa el annak okait, hogy ne forduljon el ismételten.

Ha újra elindítja a fűrészt a megmunkálendő tárgyan, szükség esetén központozza ki a tárcsát, és ellenőrizze, hogy a fűrészt fogai nincsenek-e beakadva az anyagba. Ha a fűrésztárcsa beékelődik, amikor a fűrészt újra beindítja, az kicsúszhat, és a megmunkálendő anyaghoz képest hátrarúghat.

A nagy lemezeket meg kell tartani, hogy minimalizálni lehessen a beékelődés és a hátrarúgás veszélyét. A nagy lemezek hajlamosak a saját súlyuk alatt elgörbülni. Az alátámasztásokat a lemez alatt mindkét oldalon, a vágási vonal és a szélek közepén kell elhelyezni.

Ne használjon tompa vagy kicsorbult fűrészt. Az életlen vagy nem megfelelően beállított fogak keskeny vágatot eredményez-

nek, ami a tárcsa beékelődését és a fűrészhátrarúgását okozhatja.

A vágás végrehajtása előtt állítson be biztosan az előtolási erőt és a fűrésztárcsa hajlásszögét. Ha a fűrészt beállításait a vágás közben megváltoztatja, az beékelődéshez és visszarúgáshoz vezethet.

Különösen legyen figyelmes meglévő falak vagy más vak felületek „bevágásánál”. A kiálló fűrészt elvághat más tárgyakat, visszarúgást okozva.

A fűrészekre vonatkozó további biztonsági utasítások

Minden használat előtt ellenőrizze az alsó védőburkolatot, hogy jól van-e felrakva. Ne használja a fűrészt, ha az alsó védőburkolat nem mozog szabadon, és nem csukódik be azonnal. Soha ne rögzítse, vagy ne hagyja az alsó védőburkolatot nyitott állapotban. Ha a fűrészt véletlenül leejti, az alsó védőburkolat elgörbülhet. Emelje fel az alsó védőburkolatot az elhúzó fogantyúval, és győződjön meg róla, hogy szabadon mozog, nem ér hozzá a fűrészhez vagy más alkatrészhez, a vágás összes szög- és mélységi beállításánál.

Ellenőrizze az alsó védőburkolat rugójának működését. Ha a védőburkolat és a rugó nem működik rendesen, akkor a használat előtt meg kell javítani. Az alsó védőburkolat lassan működhet elromlott alkatrész, ragadós üledék vagy felgyülemlett lerakódások miatt.

Az alsó védőburkolatot csak speciális esetekben, mint a „mélységi bevágásnál” és „összetett vágásnál” szabad hátrahúzni. Emelje fel az alsó védőburkolatot az hátrahúzó fogantyú segítségével, amikor pedig a fűrészt belemer az anyagba, engedje el az alsó védőburkolatot. Minden egyéb vágás esetében ajánlatos, hogy az alsó védőburkolat önállóan mozogjon.

Mindig figyeljen rá, hogy az alsó védőburkolat takarja el a fűrészt, mielőtt a fűrészgépet a műhelyszalon vagy a padlón hagyja. Ha a fűrészt pereme nincs védve, a fűrészt hátracsúszhat valamit elvágyva az útjában. Mindig legyen tudatában, hogy a kikapcsolás után időre van szükség a fűrészt megállításához.

Hasítóékes fűrészekre vonatkozó további biztonsági utasítások

A használt fűrésznek megfelelő hasító éket alkalmazzon. A hasító éknek vastagabbnak kell lennie, mint a fűrészt teste, de keskenyebbnek, mint a fűrészt fogainak szétállása.

Szabályozza be a hasító éket a jelen kezelési utasításban megadott leírásnak megfelelően. A nem megfelelő beállítás, rossz pozíció, a vonalba állítás hiánya miatt a hasító ék nem tudja hatásosan megelőzni a hátrarúgást.

Mindig használjon hasító éket, kivéve a mélységi bevágást. A hasító éket mindig újra fel kell szerelni, ha befejezte a mélységi bevágást. A hasító ék zavart okoz a mélységi bevágásnál, és visszarúgást okozhat.

A hasító ék helyes üzemeléséhez annak bele kell mennie a megmunkálendő munkadarabba. Rövid vágásoknál a hasító ék nem tudja hatásosan elejét venni a visszarúgásnak.

Ne használja a fűrészt, ha a hasító ék el van görbülve. Akár egy enyhe görbület már azt okozhatja, hogy a védőburkolat lassabban záródik be.

A TARTOZÉK ELEMÉK FELSZERELÉSE

FIGYELEM! A tartozékelemek felszerelését csak feszültségmentesítés után szabad elvégezni. **Az akkumulátort ki kell szerelni az elektromos eszköz dugaszolóaljzatából!**

A fűrészgépet komplett állapotban szállítjuk. A gyári csomagolás kibontása után ellenőrizni kell, hogy az összes tartozék megvan-e. Majd ellenőrizni kell a csatlakozások állapotát, és esetleg meg kell húzni a talpat és fix védőburkolattal összekötő csavarokat, valamint meg kell húzni a hasító éket rögzítő csavarokat, ha van ilyen a fűrészgép tartozékai között. Az első használat előtt fel kell szerelni a megvezetőt és a fűrésztárcsát.

FELKÉSZÜLÉS A MUNKAVÉGZÉSRE

A munka megkezdése előtt ellenőrizni kell, hogy gép burkolata, valamint az akkumulátor nem sérült-e. Amennyiben valamilyen sérülés tapasztalható, tilos a további munkavégzés.

Figyelem! A fűrésztárcsák felszerelésével és cseréjével, a beállítással és karbantartással kapcsolatos minden műveletet a fűrészgép feszültség mentesítése után kell elvégezni, ezért ezeknek a műveleteknek a megkezdése előtt: **Az akkumulátort ki kell szerelni az elektromos eszköz dugaszolóaljzatából!**

FIGYELEM! Az alábbi fejezetben foglalt minden műveletet feszültségmentesítés után kell elvégezni – az akkumulátort le kell venni a szerszámról!

Az akkumulátor töltésének biztonsági ajánlása

Figyelem! A töltés megkezdése előtt bizonyosodjon meg róla, hogy a tápegység teste, a hálózati vezeték és a dugasz nem repedt vagy sérült-e. Tilos hibás vagy sérült dokkolót vagy tápegységet használni! Az akkumulátor töltéséhez kizárólag a készletben szállított dokkoló állomást és töltőt szabad használni. Más tápegység használata tüzet okozhat, vagy tönkretetheti a készüléket. Az akkumulátort kizárólag zárt, száraz, illetéktelen személyek, főként gyerekek elől elzárt helyiségben lehet tölteni. Nem szabad

az dokkoló állomást és a tápegységet felnőtt személy állandó felügyelete nélkül tölteni. Amennyiben el kell hagyni a helyiséget, ahol az akkumulátor töltése folyik, a töltőt le kell kapcsolni az elektromos hálózatról a tápegység kihúzásával a hálózati dugaszolóaljzatból. Amennyiben a töltő füstöl, gyanús szaga van stb., azonnal ki kell húzni a töltő dugaszát az elektromos hálózat dugaszolóaljzatából.

A fűró-csavarhúzó töltetlen akkumulátorral szállítjuk, ezért a munkavégzés megkezdése előtt az alábbiakban leírtak szerint fel kell tölteni a készletben található tápegység és dokkoló állomás segítségével. A Li-ion (lítium - ion) akkumulátorok nem mutatnak un. „emlékező effektust”, ami azt jelenti, hogy bármikor lehet tölteni őket. Ajánlott azonban az akkumulátor kimerítése normál üzemben, majd ezután feltölteni teljes kapacitásig. Ha a munka jellege miatt nem lehet minden alkalommal így eljárni az akkumulátorral, akkor minden néhány, tízegyhány ciklus után kell ezt tenni. Semmi esetben sem szabad az akkumulátort a pólusok rövidre zárásával kísérni, mivel ez a visszafordíthatatlan tönkremenetelét okozza. Ugyancsak nem szabad az akkumulátor töltöttségét a pólusok rövidre zárásával és szikráztatással ellenőrizni.

Az akkumulátorok tárolása

Az akkumulátor élettartama meghosszabbításának érdekében biztosítani kell a megfelelő tárolási körülményeket. Az akkumulátor körülbelül 500 „feltöltés – kimerítés” ciklust bír ki. Az akkumulátort 0-30°C hőmérsékleten, 50% relatív légnedvesség-tartalom mellett kell tárolni. Az akkumulátor hosszabb tárolásához azt kb. 70%-ra fel kell tölteni. Hosszabb tárolás esetén, időközönként, évente egyszer, fel kell tölteni az akkumulátort. Nem szabad megengedni az akkumulátor túlzott kimerülését, mivel ekkor csökken az élettartama, és visszafordíthatatlan károsodást szenvedhet.

Tárolás közben az akkumulátor fokozatosan kimerül, tekintettel kislülésére. A önkisülés folyamata a tárolási hőmérséklettől függ, minél magasabb a hőmérséklet, annál gyorsabb a kimerülés folyamata. Helytelen tárolás esetén az akkumulátorból kifolyhat az elektrolit. Az elektrolit kifolyása esetén semlegesítő szerrel kell kezelni a kifolyt folyadékot, amennyiben az elektrolit a szembe kerül, a szemet bő vízzel ki kell mosni, azután azonnal orvoshoz kell fordulni. **Tilos a berendezést sérült akkumulátorral használni.**

Az akkumulátor teljes elhasználódása esetén azt az ilyen típusú hulladékok ártalmatlanításával foglalkozó szervezetnek kell átadni.

Az akkumulátorok szállítása

A lítium-ion akkumulátorok a jogszabályok szerint veszélyes hulladéknak szállítanak. Az eszköz használója szállíthatja az akkumulátort tartalmazó eszközt, illetve magát csak az akkumulátort szárazföldi úton. Ekkor nem kell plusz feltételeket teljesíteni. Ha a szállítást harmadik személyre bizza (például futárcéggel küldi), a veszélyes anyagokra vonatkozó előírások szerint kell eljárni. Feladás előtt a kompetens személlyel fel kell venni ebben az ügyben.

Tilos sérült akkumulátorokat szállítani. A szállítás idejére a leszerelt akkumulátort ki kell venni az eszközből, a szabadon lévő érintkezőket pedig le kell védeni, pl. le kell ragasztani szigetelő szalaggal. Az akkumulátorokat a csomagolásban úgy kell levédeni, hogy szállítás közben ne mozduljanak el a csomagban. Be kell tartani a veszélyes anyagok szállítására vonatkozó, az országos előírásokat is.

Az akkumulátor töltése

Figyelem! Töltés előtt a töltő tápegységét, az elektromos hálózatról a dugasz kihúzásával a hálózati dugaszolóaljzatból, le kell választani az elektromos hálózatról. Ezen kívül egy puha, száraz ronggyal meg kell tisztítani az akkumulátort és az érintkezőit a kosztól és a portól.

Az akkumulátorba be van építve egy feltöltöttséget mutató kijelző. Ha megnyomja a gombot, kigyulladnak diódák (II), minél több, annál jobban fel van töltve az akkumulátor. Ha a gomb megnyomásakor a diódák egyáltalán nem világítanak, az akkumulátor ki van merülve.

Vegye le az akkumulátort a szerszámról.

Tolja be az akkumulátort a töltő fészkebe (II).

Csatlakoztassa a hálózati kábel dugaszát az elektromos hálózat dugaszolóaljzatába.

Kigyullad a vörös dióda, ami az akkumulátor töltését jelzi.

A töltés befejeződése után a vörös dióda kialszik, és kigyullad a zöld dióda, ami azt jelzi, hogy a töltő áram alatt van.

Húzza ki a töltő dugaszát az elektromos hálózat dugaszolóaljzatából.

Megnyomva az akkumulátor retesznek nyomógombját, csúsztassa ki az akkumulátort az akkumulátortöltő vezetősínéből.

Figyelem! Ha, miután csatlakoztatta a töltőt az elektromos hálózathoz, kigyullad a zöld dióda, az azt jelenti, hogy az akkumulátor teljesen fel van töltve. Ilyen esetben a töltő nem kezdi meg a töltést.

Fűrésztárcsa

Az adott fajtájú anyag darabolásához készült fűrésztárcsát használjon. Minél több foga van a fűrésztárcsának, annál simább lesz a vágási nyom pereme. A több tucat foggal rendelkező fűrésztárcsákkal jobban lehet vékony, 1 cm-nél vékonyabb munkadarabokat és puhafát fűrészelni.

Figyelem! Ne fűrészeljen más anyagot, csak olyat, amit szerepel a kezelési utasításban.

Meg kell győződni róla, hogy a felszerelt fűrésztárcsa nem sérült, repedt vagy nincs kitörve foga stb. Amennyiben sérülés tapasztalható, a fűrésztárcsát ki kell cserélni egy újra.

Ne használjon repedt vagy elgörbült fűrésztárcsát!

Ne használjon gyorsvágó acélból készült tárcsát!**Ne használjon csiszolókorongot!**

Ne használjon olyan tárcsákat, amelyek nem teljesítik a jelen útmutatóban megadott műszaki követelményeket!

Ne használjon olyan fűrész tárcsát, amelynek teste vastagabb, mint a hasító ék vastagsága!

Ne használjon olyan fűrész tárcsát, amelynek a megengedett maximális fordulatszáma kisebb, mint a gép fordulatszáma.

A fűrész tárcsa felszerelése és cseréje (II)

Figyelem! A fűrész tárcsa cseréjekor vagy beszereléskor tilos a fűrész tárcsa védőburkolatát levenni!

Majd reteszelve a tárcsát, hogy ne tudjon elfordulni, és csavarja ki a tárcsát rögzítő csavart.

Vegye le a rögzítő karimát és a fűrész tárcsát a fűrészgépről.

Tisztítsa meg a forgótengelyt, a rögzítő karimákat, valamint a védőburkolat belsejét a munka alatt keletkezett portól és maradókoktól.

Tegye fel a belső rögzítő karimát, majd tegyen fel egy új fűrész tárcsát forgótengelyre.

Tegye fel a külső rögzítő karimát, majd reteszelve a tárcsát, hogy ne tudjon elfordulni, és húzza meg a fűrész tárcsát rögzítő csavart.

A vágási mélység szabályozása (III)

Szükség esetén az eszköznél be lehet állítani a vágás mélységét, amit megkönnyít a beosztásos megvezető (a gép hátulján van elhelyezve). Ehhez a csavarral ki kell lazítani a beosztásos megvezetőn lévő csavart, be kell állítani a vágás mélységét, és blokkolni kell a csavarral.

A vágási szög beállítása (IV)

A gép lehetővé teszi 0 és 45°-os szög alatti síkban történő vágást. Ehhez be kell állítani a kívánt szöveget a gép elején elhelyezett beosztáson, majd erősen és biztosan meg kell húzni a blokkoló csavart.

A megvezető felszerelése (V)

A beosztásos megvezető megkönnyíti az egyenes vonal menti vágást. A megvezetőt rögzíteni kell a talpban, be kell állítani a kívánt szélességet, és rögzíteni kell a csavarral.

További megjegyzések

Ne használja a kezét a szabad szilánkok, forgács, és a megmunkálendő anyag más, hasonló részecskéinek eltávolításához a forgó fűrész tárcsa közelében.

Ne használja a fűrész szabadég alatt, ha esik az eső, vagy másfajta csapadék.

Ne vezesse a fűrész csak a kezével. Mindig használjon segédeszközöket, amelyekkel biztosan tudja vezetni a fűrész, mint pl. vezetőléceket.

A fűrész tárcsa ellenőrzése, és biztos rögzítése után, be kell állítani a vágás mélységet, szögét és szélességét, ezen kívül:

Meg kell győződni róla, hogy a mozgó védőburkolatok szabadon mozognak, nem szorulnak meg.

Ne blokkolja a védőburkolatot nyitott állapotban.

Győződjön meg róla, hogy a védőburkolat rendszer minden mozgó alkatrésze megfelelően működik.

Hasító ékkel ellátott fűrészgépeknél meg kell győződni róla, hogy a hasító ék úgy van beállítva, hogy:

- hogy a hasító ék és a tárcsa fogazott pereme közötti távolság ne legyen nagyobb 5 mm-nél,

- a tárcsa fogazott pereme ne álljon ki 5 mm-nél jobban a hasító ék alsó szélénél túl,

- a forgó tárcsa vonalába essen,

- nem szélesebb, mint maga a fűrész tárcsa.

Mindig használni kell hasító éket! (A hasító ékkel gyárilag ellátott fűrészgépeknél)

Tilos leszerelni a hasító éket, ami védi a fűrész tárcsát és a gépet sérülés ellen.

Vegyen fel hallásvédőt, szemvédőt, fül dugót és munkavédelmi kesztyűt. Porvédő álarcot kell viselni.

Figyelem! A kézi fűrészgéppel végzett munkáknál mindig kell fülvédőt viselni.

Rögzíteni kell a megmunkálendő munkadarabot a munkaasztalhoz (pl. asztalos szorítókkal, satuval stb.)

Abban az esetben, ha keményfából (tölgy, bükk, gyertyán) készült felületet fűrész, ajánlott külső készüléket igénybe vennie a darabolás közben keletkező por elszívásához.

A SZERSZÁM HASZNÁLATA

Az eszközt csak azután szabad feszültség alá helyezni, ha elvégezte a „Felkészülés a munkavégzésre” fejezetben leírt összes műveletet.

Vegyen fel biztos és stabil testhelyzetet.

Fogja meg mindkét kézzel a fűrészgépet a nyelénél és a plusz fogantyúnál fogva (VI).

A kapcsológomb reteszének benyomásával, majd a kapcsoló megnyomásával kapcsolja be a fűrészgépet (VI). Munka közben

nem szükséges a reteszt tartani.

A fűrészgép bekapcsolása után néhány másodpercig tartsa szabadon, és ellenőrizze, hogy egyenletesen forog-e. Ha bármilyen gyanús hangot, zörejt stb. hall, azonnal meg kell szakítani a munkát, és újra el kell végezni a „Felkészülés a munkavégzésre” fejezetben leírt műveleteket.

Tartsa a fűrészgép talpát a munkadarab felszínéhez úgy, hogy a fűrésztárcsa ne érintse a munkadarabot (VII).

Figyelem! Nem szabad a fűrésztárcsa mozgó védőburkolatával manipulálni. A darabolással kapcsolatos minden műveletet úgy kell elvégezni, hogy két kézzel tartsa a fűrészgépet.

A fűrészgépet a vágás vonala mentén kell vezetni, hogy a fűrészgép talpa hozzáérjen a megmunkálandó munkadarab felületéhez. A kapcsoló benyomása után meg kell engedni, hogy a fűrésztárcsa elérje a névleges fordulatszámát, és csak azután szabad megkezdeni a vágást. Tilos a tárcsát előbb rátenni a megmunkálandó anyagra, és csak azután beindítani a gépet. Ez a fűrészes beszorulását, és sérülését vagy az anyag sérülését okozhatja. Sebesülésekhez is vezethet.

Abban az esetben, amikor újra kell kezdeni a vágást, előbb meg kell engedni, hogy a tárcsa elérje a névleges fordulatszámát, és csak ezután szabad bevezetni a vágásba.

Vágás közben a fűrésztárcsát folyamatos mozdulatokkal kell vezetni, kerülve a túlzott nyomást. A nyomás, amit a vágófeje ki kell fejteni, ne legyen nagyobb, mint ami elegendő az anyag vágásához. El kell kerülni, hogy a fűrésztárcsával megüssék az anyagot.

Ha a fűrészes beszorul a darabolandó anyagba, azonnal ki kell kapcsolni a fűrészgépet a retesz és az elektromos kapcsoló gombjának megnyomásával, majd csak ezután szabad a fűrészt visszahúzni. Fűrészelés közben különös figyelmet kell fordítani a fűrészgép megsúszásának vagy visszarúgásának, és az ezzel kapcsolatos balesetek lehetőségére. Munka közben nem szabad túl nagy nyomást kifejteni a megmunkálandó anyagra, és nem szabad hirtelen mozdulatokat tenni, hogy a fűrészgép és a fűrésztárcsa ne menjen tönkre. Munka közben rendszeresen szünetet kell tartani.

Nem szabad a gépet túlterhelni, a gép külső felületének hőmérséklete soha nem haladhatja meg a 60 °C-ot.

A munka befejezése után kapcsolja ki a készüléket, áramtalanítsa, és tartsa karban, nézze át a gépet.

A deklarált, teljes rezgés értékét hagyományos mérési módszerrel mérték, és felhasználható két eszköz egymással történő összehasonlításához. A deklarált, teljes rezgés értéke felhasználható az expozíció előzetes megítéléséhez.

Figyelem! A szerszámmal végzett munka közben a tényleges rezgésérték, a szerszám használatának módjától függően, különbözhet a deklarált értéktől.

Figyelem! A tényleges használat körülményeinek alapján kell megadni a kezelő védelmére szolgáló biztonsági eszközöket (figyelembe véve a munkavégzés összes ciklusát, például azt az időt, amikor az eszköz be van kapcsolva, vagy üresjáratban üzemel, valamint az aktiválás idejét).

KARBANTARTÁS ÉS KONZERVÁLÁS

FIGYELEM! A beállítás, műszaki kezelés vagy karbantartás előtt a berendezés dugvilláját ki kell húzni az elektromos hálózati dugaljából. A munka befejezése után külső szemrevételezéssel ellenőrizni kell az elektromos berendezés műszaki állapotát, és meg kell ítélni: a testet és a fogantyút, a hálózati vezetéket a dugvillával és a megtörésgátlóval, az elektromos kapcsoló működését, a szellőző járatok átjárhatóságát, a szénkefék szikrázását, a csapágyak és áttételek hangosságát, gép beindulását és egyenletes működését. A garanciális időszakban a felhasználó nem szerelhet az elektromos berendezéshez, és nem is cserélhet ki semmiféle részegységet vagy tartozékot, mivel ez a garanciális jog elvesztésével jár. A szemrevételezésnél vagy a működés közben tapasztalt bármiféle rendellenesség jelzés arra, hogy a gépet szervizben meg kell javítani. A munka befejezése után a testet, a szellőző réseket, a kapcsolókat, a kiegészítő fogantyút és a védőburkolatot meg kell tisztítani légsugárral (max. 0,3 MPa nyomásúval), ecsettel vagy száraz ronggyal, vegyi anyagok és tisztítószerek használata nélkül. A berendezést és a fogantyúkat száraz ronggyal kell megtisztítani.

DESCRIEREA UNELTEI

Ferăstrăul manual pentru lemn este o unealtă electrică obișnuită, alimentată cu acumulator, destinată pentru tăierea suprafețelor de lemn și lemnoase – precum placaje, plăci aglomerate, plăci MDF etc. cu ajutorul discurilor. Mașina de șlefuit permite tăierea confortabilă a lemnului atât în plan vertical față de suprafața prelucrată la adâncimea setată în intervalul de și unghiul de tăiere între 0° și 45°. Tăierea poate fi realizată doar de-a lungul liniei drepte. Nu efectuați tăieri de-a lungul liniilor curbe (de ex. cerc), există pericolul de accidentare sau de defectare a discurilor pentru tăiat și a uneltelor electrice. Funcționarea corectă, fiabilă și în condiții de siguranță a aparatului depinde de exploatarea corespunzătoare, de aceea:

Înainte de a începe utilizarea aparatului citiți în întregime instrucțiunile de utilizare și păstrați-le pentru uz ulterior. Atenție! Se interzice utilizarea uneltei fără ca protecțiile discurilor și pana de distanțare să nu fie montate.

Furnizorul nu este responsabil pentru daunele apărute în urma nerespectării normelor de siguranță și a recomandărilor din aceste instrucțiuni.

DOTARE

Produsul este livrat complet și nu necesită montaj. Împreună cu produsul sunt livrate: acumulatorul, stația de încărcare (încărcătorul) și ghidajul.

Atenție! Produsul cu numărul de catalog: YT-82811 nu este dotat cu acumulator și stația de încărcare.

PARAMETRI TEHNICI

Parametru	Unitate de măsură	Valoare
Număr de catalog		YT-82810, YT-82811
Tensiune nominală	[V]	18 DC
Turație nominală	[min ⁻¹]	3800
Clasa de izolație		III
Adâncimea max. de tăiere (0° / 45°)	[mm]	54 / 40
Disc de ferăstrău		
- diametru exterior	[mm]	165
- diametru interior	[mm]	16
- grosime max.	[mm]	2,5
Masa	[kg]	2,3
Nivel de zgomot		
- presiune acustică $L_{pA} \pm K_{pA}$	[dB(A)]	85,0 ± 3,0
- putere acustică $L_{wA} \pm K_{wA}$	[dB(A)]	96,0 ± 3,0
Nivel vibrații $a_{hV} \pm K$	[m/s ²]	5,33 ± 1,5
Nivel de protecție		IPX0
Tip de acumulator		Li-Ion
Capacitate acumulator*	[Ah]	2
Încărcător*		
Tensiune de intrare	[V]	220 - 240
Frecvența de rețea	[Hz]	50 / 60
Tensiune de ieșire	[V]	21 DC
Curent de ieșire	[mA]	2,4
Putere nominală	[W]	60
Durată de încărcare**	[h]	1

* doar în cazul modelelor dotate cu acumulator și încărcător

** durata indicată de încărcare se referă doar la acumulatorul cu capacitatea indicată în tabel

AVERTIZĂRI GENERALE PENTRU SIGURANȚA LA LUCRUL CU SCULE ELECTRICE

Avertizare! Citiți toate avertizările, ilustrațiile și specificațiile prezentate cu această sculă electrică. Nerespectarea instrucțiunilor poate provoca electrocutare, incendiu sau accidente grave.

Păstrați toate avertizările și instrucțiunile pentru consultare ulterioară.

Termenul „sculă electrică” folosit în avertizări se aplică tuturor sculelor electrice acționate electric, atât cu cablu cât și cu acumulator.

Siguranța locului de muncă

Mențineți locul de muncă bine iluminat și curat. Dezordinea și iluminatul deficitar pot provoca accidente.

Nu lucrați cu sculele electrice într-un mediu cu risc crescut de explozie, cu lichide, gaze sau vapori inflamabili. Sculele electrice generează scântei care pot duce la aprinderea prafului sau vaporilor.

Copiii și alte persoane neautorizate nu trebuie să aibă acces la locul de muncă. Lipsa concentrării poate duce la pierderea controlului.

Siguranța electrică

Ștecherul cablului electric trebuie să corespundă prizei electrice. Nu trebuie să modificați în niciun fel ștecherul. Nu folosiți adaptoare la alimentarea sculelor electrice. Un ștecher nemodificat care se potrivește în priză reduce riscul de electrocutare.

Evitați contactul cu suprafețe împământate, cum sunt conductele, caloriferele și refrigeratoarele. Împământarea corpului crește riscul de electrocutare.

Nu expuneți sculele electrice la contactul cu precipitații atmosferice sau umiditatea. Apa și umiditatea care pătrund în interiorul sculei electrice cresc riscul de electrocutare.

Nu suprasolicitați cablul de alimentare. Nu folosiți cablul de alimentare pentru a transporta produsul, a conecta sau deconecta ștecherul la sau de la priză. Evitați contactul cablului de alimentare cu căldura, uleiurile, muchii ascuțite și piese în mișcare. Deteriorarea sau încurcarea cablului de alimentare cresc riscul de electrocutare.

În cazul lucrului în afara încăperilor închise, folosiți cabluri prelungitoare destinate lucrului la exterior. Utilizarea de cabluri prelungitoare destinate lucrului la exterior reduce riscul de electrocutare.

Când utilizarea unei scule electrice într-un mediu umed este inevitabilă, folosiți pentru protecție electrică un dispozitiv de siguranță diferențial pentru curent rezidual (RCD). Utilizarea unui dispozitiv RCD reduce riscul de electrocutare.

Siguranța personală

Fiiți atenți, acordați atenție la ce faceți și recurgeți la bunul simț în timp ce lucrați cu scula electrică. Nu folosiți o sculă electrică când sunteți obosit sau sub influența alcoolului sau medicamentelor. Chiar și un singur moment de neatenție în timpul lucrului poate duce la accidente personale grave.

Folosiți echipament de protecție personal. Folosiți protecție pentru ochi. Utilizarea echipamentului de protecție personal cum sunt măștile de praf, încălțămintea antiderapantă, căștile și protecțiile pentru urechi reduc riscul unor accidente personale grave.

Preveniți pornirea accidentală. Asigurați-vă că comutatorul electric este în poziția „Off” înainte de conectarea alimentării electrice și/sau acumulatorului, ridicării sau deplasării sculei electrice. Deplasarea sculei electrice cu degetul pe comutator sau alimentarea sculei electrice, când comutatorul este pe poziția „on” poate duce la accidente grave.

Înainte de pornirea sculei electrice **îndepărtați toate cheile și alte unelte folosite pentru ajustarea sa.** O cheie lăsată pe piesele rotative ale sculei electrice poate duce la accidente grave.

Nu vă întindeți și nu vă aplecați prea mult. Păstrați-vă permanent postura adecvată și echilibrul. Aceasta vă va permite un control mai ușor asupra sculei electrice în cazul unor situații de lucru neașteptate.

Îmbrăcați-vă corespunzător. Nu purtați haine largi și bijuterii. Feriți-vă părul și hainele de piesele în mișcare ale sculei electrice. Hainele largi, bijuteriile sau părul lung pot fi prinse de piesele în mișcare.

Dacă dispozitivele sunt echipate pentru conectarea unui sistem de extragere sau colectare a prafului, asigurați-vă că ele sunt conectate și folosite în mod corespunzător. Utilizarea unui dispozitiv de extragere a prafului reduce riscurile legate de praf. **Nu vă bazați pe experiența acumulată prin zur frecventă a sculei electrice** să vă facă mai neatenți și să ignorați regulile de siguranță. Utilizarea neatență poate duce la accidente grave într-o fracțiune de secundă.

Utilizarea și îngrijirea sculei electrice

Nu suprasolicitați scula electrică . Folosiți scula electrică corespunzătoare pentru aplicația aleasă. Scula electrică corespunzătoare va asigura o lucrare mai bună și mai sigură dacă este folosită în conformitate cu sarcina pentru care a fost proiectată.

Nu folosiți scula , dacă comutatorul electric nu permite pornirea și oprirea sa. O sculă electrică , care nu poate fi controlată prin intermediul comutatorului este periculoasă și trebuie returnată pentru reparații.

Deconectați ștecherul de la priză și/sau scoateți acumulatorul dacă se poate detașa de la scula electrică înainte de ajustarea, înlocuirea accesoriilor sau depozitarea sculei electrice. Asemenea măsuri preventive vă permit să evitați pornirea accidentală a sculei electrice.

Nu lăsați scula electrică la îndemâna copiilor, nu lăsați persoanele care nu știu cum se lucrează cu scula electrică sau nu cunosc aceste instrucțiuni să folosească scula electrică . Sculele electrice sunt periculoase în mâinile unor utilizatori neinstruiți.

Întrețineți sculele electrice și accesoriile. **Verificați scula electrică** să nu prezinte nepotriviri sau blocaje ale pieselor în mișcare, deteriorări ale pieselor sau alte probleme care ar putea afecta funcționarea sculei electrice. **Defecțiunile trebuie remediate înainte de zur sculei electrice.** Multe accidente sunt cauzate de scule electrice ncorect întreținute.

Păstrați sculele tăietoare în stare ascuțită și curate. Sculele tăietoare corect întreținute, cu muchii ascuțite, sunt mai puțin predispuse la blocare și sunt mai ușor de controlat în timpul lucrului.

Folosiți scule electrice, accesorii și unelte etc. în conformitate cu aceste instrucțiuni, luând în considerare tipul și condițiile de lucru. Utilizarea sculelor pentru alte lucrări în afara celor pentru care sunt destinate poate duce la situații periculoase.

Mănerile și suprafețele de prindere trebuie să fie uscate, curate și fără ulei sau grăsimi. Mănerile și suprafețele de prindere alunecoase nu permit funcționarea sigură și controlul asupra sculei electrice în situații periculoase.

Reparații

Reparații scula electrică doar la centre de service autorizate, folosind doar piese de schimb originale. Aceasta asigură siguranța corespunzătoare a sculei electrice.

INSTRUCȚIUNI SUPLIMENTARE DE SECURITATE

Instrucțiuni de securitate privind utilizarea ferăstrăului circular

Țineți mâinile la distanță de zona de tăiere și de circular. Țineți cealaltă mână pe mânerul auxiliar sau pe apăroarea motorului. Dacă circularul se ține cu ambele mâini atunci acestea nu pot fi accidentate de circular.

Nu apropiați mâna de partea de sub materialul de prelucrare. Apărătorea nu vă poate proteja de circularul care se află mai jos de materialul de prelucrare.

Se va regla adâncimea de tăiere corespunzător grosimii materialului de prelucrare. Se recomandă ca pâza să nu fie expusă mai jos de materialul tăiat cu mai puțin decât înălțimea dinților.

Nu țineți niciodată materialul de tăiat în mâini sau peste picioare. Materialul prelucrat se va fixa pe un banc de lucru. Fixarea bună a materialului prelucrat este foarte importantă pentru a evita pericolul contactului cu corpul, ancrasarea circularului sau pierderea controlului de tăiere

Circularul se va ține de partea izolată, destinată pentru acest scop în timpul funcționării, în care circularul poate fi legat de conductele sub tensiune sau de conducta proprie de alimentare.

Contactul cu "conductele sub tensiune" poate induce curent electric în părțile metalice ale uneltelor electrice "sub tensiune" provocând accidentarea operatorului.

În timpul tăierii longitudinale întotdeauna se va utiliza ghidajul pentru tăierea longitudinală sau ghidajul pentru margini. Îmbunătățește tăierea exactă și reduce posibilitatea de ancrasare a ferăstrăului.

Folosiți întotdeauna pâzele de dimensiuni și forme adecvate (de ex. forma rombului sau rotundă). Pânzele care nu se potrivesc la mânerul de fixare pot funcționa excentric cauzând pierderea controlului de funcționare.

Nu utilizați niciodată la fixarea circularului șaibe sau șuruburi deteriorate sau nepotrivite. Șaibele și șuruburile pentru fixarea pâzei au fost proiectate special pentru circular asigurând funcționarea optimă și siguranța deservirii.

Cauzele și prevenirea reculului

Recul este o reacție bruscă care apare atunci când discul de ferăstrău este presat, oprit sau este necoaxial și duce la ridicarea necontrolată și mișcarea ferăstrăului către operator.

Dacă discul ferăstrăului se blochează sau este oprit în timp ce tăiați, iar tăișul se blochează și reacția motorului duce la mișcarea bruscă a ferăstrăului către operator.

În cazul în care discul ferăstrăului se îndoaie sau încetează să fie coaxial, dinții și marginea posterioară pot ieși din orificiul de tăiere și se îndreaptă către operator.

Recul din spate este cauzat prin utilizarea incorectă a pâzei sau procedurile necorespunzătoare sau condițiile de exploatare și se poate evita prin folosirea mijloacelor de siguranță adecvate menționate mai jos.

Țineți circularul ferm cu ambele mâini și cu brațele așezate în așa fel încât să puteți contracara ușor reculul. Așezați-vă într-o poziție a corpului pe o parte a circularului dar nu în linia de tăiere. Reculul din spate vă poate împinge înapoi, însă forța de recul poate fi controlată de către operator dacă se iau măsurile adecvate de precauție.

Dacă pâza se blochează sau dacă tăierea se întrerupe dintr-un motiv anume, se va încetini cu ajutorul butonului și se va ține circularul nemșcat până când pâza circulară se oprește complet. Nu încercați niciodată să scoateți circularul din materialul de tăiere și nici nu trageți circularul înapoi până ce pâza circulară se va mișca sau poate cauza reculul. Se va verifica și se vor iniția acțiuni de corectare în scopul eliminării cauzelor de întrerupere a circularului.

În cazul repornirii circularului în materialul de tăiat centrați pâza în tăietură și verificați dacă dinții acesteia nu sunt înfiți în material. Dacă pâza se blochează în timp ce circularul este repornit, acesta poate să cadă sau poate să reculeze în spate în funcție de materialul de tăiere.

Sprîjiți panourile mari pentru a reduce riscul de strângere sau de recul a pâzei. Panourile mai mari tind să se îndoaie sub greutatea proprie. Suporturile trebuie să fie plasate sub panou pe ambele părți, lângă marginile panoului.

Nu utilizați pâze tocite sau deteriorate. Pânzele cu dinții neascuțiți sau așezate incorect produc o tăietură foarte îngustă cauzând o frecțiune excesivă, blocarea pâzei și reculul.

Manetele de ajustare a adâncimii de tăiere și unghiul de înclinare a pâzei trebuie să fie bine fixate înainte de a începe operațiunea de tăiere. Dacă ajustarea pâzei se schimbă în timpul tăierii, acest lucru poate cauza ancrasarea și reculul aparatului. **În special mare atenție în timpul operațiunii de „tăiere în adâncime” a pereților sau a altor porțiuni oarbe de material.** Pâza circularului poate atinge în spatele peretului alte obiecte cauzând reculul.

Instrucțiuni suplimentare de securitate privind circularele

Înainte de fiecare utilizare verificați aparătorea inferioară, aceasta trebuie să se închidă corect . Nu utilizați circularul dacă aparătorea inferioară nu se mișcă liber și nu se închide instantaneu. Nu legați sau nu blocați niciodată aparătorea inferioară în poziția deschis. Dacă scăpați circularul din greșeală circularul pe jos, aparătorea inferioară se poate îndoi. Ridicați aparătorea cu ajutorul manetei și verificați ca această să se miște liber, neatingând pâza sau orice altă componentă sub orice unghi de tăiere.

Verificați funcționarea arcului apărătorii inferioare. Dacă apărătoarea și arcul nu funcționează corect, trebuie să fie reparate înainte de utilizare. Apărătoarea inferioară poate funcționa încet datorită unor piese defecte, depozitari de mizerie sau de resturi. Se admite retractarea manuală a apărătorii inferioare doar pentru tăieri speciale cum ar fi „tăiere în adâncime” și „tăiere complexă.” Ridicați apărătoarea cu ajutorul manetei de prindere și de îndată ce pâza intră în materialul de tăiat apărătoarea inferioară trebuie eliberată. Pentru orice alte tipuri de tăiere se recomandă ca apărătoarea inferioară să funcționeze automat.

Asigurați-vă întotdeauna ca apărătoarea inferioară acoperă pâza de tăiat înainte de a așeza circularul pe masă sau podea. Pâza neprotejată cauzează deplasarea circularului în spate tăind totul în cale. Așteptați ca pâza circulară să se oprească complet după apăsarea butonului de oprire.

Instrucțiuni suplimentare de securitate privind circularele cu pană de despicare

Folosiți o pană de despicare potrivită pentru pâza circularului. Pana de despicare trebuie să fie mai lată decât pâza dar mai subțire decât spațiul dintre dinți.

Ajustați pană de despicare conform instrucțiunilor din acest manual. Spațierea sau poziționarea incorectă, sau lipsa ajustării în linie poate cauza funcționarea ineficientă a penei de despicare în prevenirea reculului.

Folosiți întotdeauna pană de despicare cu excepția operației de tăiere în adâncime. Pană de despicare trebuie să fie montată din nou după efectuarea operației de tăiere în adâncime. Pană de despicare poate interfera tăiatul în adâncime și poate cauza reculul aparatului.

Pentru funcționarea corectă a panei de despicare acesta trebuie înfipt în materialul de tăiat. Pană de despicare este ineficientă contra reculului în cazul tăierilor scurte.

Nu operați circularul dacă pana de despicare este îndoită. Chiar și cea mai mică interferență poate încetini închiderea apărătoarei.

MONTAJUL PIESELOR DIN DOTARE

ATENȚIE! Montajul echipamentului poate fi realizat doar atunci când tensiunea de alimentare este decuplată. **Demontați acumulatorul din priză uneltei electrice!**

Ferăstrăul este livrat complet. După ce deschideți ambalajul original trebuie să verificați dacă toate piesele din dotare au fost ambalate. Verificați apoi starea conexiunilor și înfiletați eventual șurubul care conectează suportul cu carcasa imobilă și înfiletați șuruburile care fixează pana de distanțare în cazul în care acestea fac parte din dotarea mașinii de șlefuit. Montați discul înainte de prima utilizare.

PREGĂTIRE PENTRU UTILIZARE

Înainte de a începe lucrul trebuie să verificați dacă carcasa aparatului și acumulatorul nu sunt defecte. În cazul în care se constată defecțiuni se interzice utilizarea aparatului.

Atenție! Toate activitățile legate de montaj și schimbarea discului de ferăstrău, ajustarea și mentenanța uneltei electrice trebuie efectuate atunci când tensiunea de alimentare este oprită, de aceea înainte de a efectua aceste activități: Demontați acumulatorul din priză uneltei electrice!

ATENȚIE! Toate acțiunile enumerate în acest capitol trebuie făcute cu tensiunea de alimentare deconectată - acumulatorul trebuie separat de la utilizare.

Instrucțiuni de siguranță de încărcare a acumulatorului

Atenție! Înainte de a începe să încărcați trebuie să vă asigurați că ștecherul, cablul și carcasa încărcătorului nu sunt fisurate sau defecte. Se interzice utilizarea stației de încărcare și a încărcătorului atunci când acestea nu funcționează corect sau sunt defecte! Pentru a încărca acumulatorii folosiți doar stația de încărcare și încărcătorul din dotare. Utilizarea altui încărcător poate provoca incendiu sau deteriorarea uneltei. Încărcarea acumulatorului poate fi efectuată doar într-o încăpere închisă, uscată și ferită de accesul persoanelor străine, în special a copiilor. Nu le permiteți să folosească stația de încărcare și încărcătorul fără supravegherea unei persoane adulte! În cazul în care este necesar să părăsiți încăperea în care se efectuează încărcarea, trebuie să scoateți ștecherul încărcătorului din priză. În cazul în care din încărcător iese fum, miros suspect, etc. trebuie să scoateți imediat ștecherul încărcătorului din priză!

Mașina de găurit-șurubelniță electrică este livrată cu acumulatorul descărcat, de aceea înainte de a începe lucrul trebuie să-l încărcați în mod conform cu procedura descrisă mai jos folosind încărcătorul și stația de încărcare. Acumulatorii tip Li-ION (litiu-ion) nu prezintă așa-numitul „efect de memorie”, ceea ce permite încărcarea acestora în orice moment. Se recomandă totuși descărcarea acumulatorului în timpul lucrului normal, iar apoi să-l încărcați până la capacitate maximă. În cazul în care datorită tipului de lucrare nu puteți opera în acest mod de fiecare dată acumulatorul, trebuie să faceți acest lucru la fiecare câteva sau la câte o duzină de cicluri de funcționare. Se interzice descărcarea acumulatorilor prin scurt-circuitarea electrodelor, deoarece acest lucru poate duce la defecțiuni ireversibile! De asemenea se interzice verificarea stării acumulatorilor prin apropierea electrodelor care să ducă la scânteierea acestuia.

Depozitarea acumulatorului

Pentru a prelungi durata de funcționare a acumulatorului trebuie să asigurați condițiile corespunzătoare de depozitare. Acumulatorul rezistă aproximativ 500 cicluri „încărcare - descărcare”. Acumulatorul trebuie depozitat în intervalul de temperaturi între 0° și 30° Celsius, la o umiditate relativă a aerului de 50%. Pentru a depozita acumulatorul o durată îndelungată trebuie să-l încărcați până la 70% din capacitate. În cazul în care depozitați o durată mai îndelungată trebuie să încărcați periodic, o dată pe an acumulatorul. Nu permiteți descărcarea excesivă a acumulatorului, deoarece acest lucru scurtează durata de viață a acestuia și poate provoca daune ireversibile.

Pe durata de depozitare a acumulatorului acesta se va descărca treptat, datorită scurgerii timpului. Procesul de descărcare depinde de temperatura de depozitare, cu cât temperatura este mai ridicată, cu atât mai rapid este procesul de descărcare. În caz de depozitare neadecvată a acumulatorilor se poate ajunge la scurgeri de electrolit. În caz de scurgeri trebuie să asigurați scurgerea cu o substanță de neutralizare, în caz de contact al electrolitului cu ochii, trebuie să spălați din abundență cu apă, iar apoi apelați la asistență medicală. **Se interzice utilizarea unelei cu acumulator defect.**

În cazul în care acumulatorul este uzat în totalitate trebuie să-l transmiteți la un punct specializat în colectarea și reciclarea acestui tip de deșeurii.

Transportul acumulatorilor

Acumulatorii litiu – ion cf. normelor legale sunt considerați materiale periculoase. Utilizatorul unelei poate transporta uneala cu acumulator sau doar acumulatorii pe uscat. Nu trebuie îndeplinite condiții adiționale. În cazul în care comandați efectuarea transportului unor persoane terțe (de exemplu prin firmă de curierat) trebuie să procedați în conformitate cu prevederile referitoare la transportul de materiale periculoase. Înainte de a trimite prin colet trebuie să luați legătura cu o persoană cu calificări corespunzătoare.

Se interzice transportul acumulatorilor defecti. Pe timpul transportului acumulatorii demontați trebuie dați jos de pe unealtă, punctele de contact descoperite trebuie protejate, de ex. lipiți cu bandă adezivă. Acumulatorii trebuie protejați în ambalaj astfel încât să nu se deplaseze în timpul transportului. De asemenea trebuie să respectați prevederile naționale cu privire la transportul de materiale periculoase

Încărcarea acumulatorului

Atenție! Înainte de încărcare trebuie să decuplați încărcătorul de la stația de încărcare scoateți ștecherul din priză. Pe lângă acestea trebuie să curățați acumulatorul și clemele acestuia de mizerie și praf cu o lavetă moale și uscată.

Acumulatorul este dotat cu un indicator de încărcare incorporat. Apăsând butonul se aprind diodele (III), cu cât mai multe, cu atât mai încărcat este acumulatorul. În cazul în care după apăsarea butonului diodele acestea nu se aprind înseamnă că acumulatorul este descărcat.

Decuplați acumulatorul de la unealtă.

Introduceți acumulatorul în soclul încărcătorului (II).

Cuplați încărcătorul la priza rețelei electrice.

Se aprinde dioda roșie, ceea ce înseamnă că procesul de încărcare a început.

După ce ați terminat de încărcat se stinge dioda roșie și se va aprinde dioda verde care înseamnă că acumulatorul a fost încărcat integral.

Scoateți ștecherul încărcătorului din priză.

Scoateți acumulatorul din stația de încărcare, apăsând butonul de blocare al acumulatorului.

Atenție! În cazul în care după cuplarea încărcătorului la rețeaua electrică se aprinde dioda verde înseamnă că acumulatorul este încărcat integral. În acest caz încărcătorul nu începe procesul de încărcare.

Discuri de ferăstrău

Alegeți un disc destinat pentru tăierea tipului de material selectat. Cu cât numărul de dinți pe care îi are ferăstrăul este mai mare cu atât marginile orificului de tăiere vor fi mai netede. Ferăstraiele care au câteva zeci de dinți sunt mai potrivite pentru tăierea de materiale subțiri cu grosimea sub 1 cm și pentru lemn moale.

Atenție! Nu tăiați alte materiale decât cele indicate în aceste instrucțiuni de utilizare.

Trebuie să verificați dacă discurile montate nu sunt defecte, fisurate, dacă dinții discului nu sunt rupți. În cazul în care se constată astfel de defecțiuni trebuie să schimbați discurile cu unele noi.

Nu folosiți discuri deformate sau fisurate!

Nu folosiți discuri fabricate din HSS!

Nu folosiți discuri abrazive!

Nu folosiți discuri care nu îndeplinesc datele tehnice indicate în aceste instrucțiuni!

Nu folosiți ferăstraie al căror carcasă este mai mare sau al căru set este mai mic decât grosimea penei de distanțare!

Nu folosiți discuri cu turația maximă admisă mai mică decât turația mașinii.

Montajul și schimbarea discului (II)

Atenție! Nu demontați carcasa ferăstrăului atunci când schimbați sau înlocuiți ferăstrăul!

Apăsăți butonul pentru a bloca posibilitatea de rotire a discului și desfiletați șurubul de fixare a discului.

Dați jos flanșa de fixare și discul de pe arborele mașinii.

Curățați arborele, flanșele de fixare și interiorul carcaselor de praf și resturile rămase după lucru.

Montați flanșa internă de fixare, iar apoi fixați discul nou pe arbore.

Montați flanșa externă de fixare iar apoi blocați posibilitatea de rotire a ferăstrăului, înfiletați șurubul de fixare a discului.

Ajustarea adâncimii de tăiere (III)

În cazul în care este necesar unealta permite ajustarea adâncimii de tăiere, lucru facilitat de ghidajul cu separator (amplasat în partea din spate a uneltei). În acest scop desfiletați blocada amplasată pe ghidajul cu separator, setați adâncimea dorită de tăiere și blocați cu șurubul.

Ajustarea unghiului de tăiere (IV)

Unealta permite tăierea suprafețelor la un unghi în intervalul între 0 și 45°. În acest scop trebuie să setați unghiul dorit pe separator amplasat în partea frontală a uneltei și înfiletați ferm și bine șurubul de blocare.

Montajul ghidajului (V)

Ghidajul cu separator facilitează tăierea suprafeței în linie dreaptă. Ghidajul trebuie amplasat pe suport, setați lățimea dorită de tăiere și blocați cu șurubul.

Observații adiționale

Nu îndepărtați părțile desprinse, așchile și bucățile asemănătoare de material prelucrat din apropierea discului în mișcare.

Nu folosiți ferăstrăul în exterior pe timp de ploaie sau alte precipitații atmosferice.

Nu îndreptați ferăstrăul doar cu mâinile. Folosiți mereu dispozitive auxiliare care permit deplasarea corectă a ferăstrăului, de exemplu ghidajul.

După ce ați verificat discul, l-ați montat corect, ați setat adâncimea de tăiere, unghiul și lățimea de tăiere trebuie să:

Vă asigurați că piesele mobile ale carcasei lucrează liber fără să se blocheze

Nu blocați carcasa mobilă la poziția deschisă.

Asigurați-vă că toate mecanismele de rotire ale sistemului de carcase funcționează corect

Asigurați-vă că în ferăstraiele dotate cu pană de distanțare aceasta este situată astfel încât:

- distanța dintre pană de distanțare și marginea discului cu dinți nu este mai mare de 5 mm,
- marginea discului nu depășește marginea inferioară a penei de distanțare cu mai mult de 5 mm,
- se află în linia discului care se rotește,
- nu este mai larg decât lățimea discului.

Folosiți mereu pana de distanțare! (în cazul ferăstraielelor dotate de producător cu pene de distanțare)

Nu demontați pana de distanțare care protejează discul și unealta de deteriorare.

Purtați protecție oculară, protecție auditivă și mănuși de protecție. Folosiți măști antipraf.

Atenție! Atunci când lucrați cu mașini de tăiat manuale trebuie să folosiți mijloace de protecție auditivă.

Fixați obiectul prelucrat pe masa de lucru (de ex. cu cleme pentru tâmplărie, menghine etc.).

În cazul în care tăiați suprafețe efectuate din lemn tare (stejar, fag, carpen) se recomandă conectarea unui dispozitiv exterior de colectare a prafului generat pe durata prelucrării la orificiul sistemului de aspirare a prafului

UTILIZAREA UNELTEI

Conectați ferăstrăul la rețeaua electrică doar după ce ați efectuat toate activitățile menționate în capitolul „Pregătire pentru utilizare”.

Luați o poziție fermă și stabilă.

Prindeți ferăstrăul cu ambele mâini de mâner și mânerul adițional (VI).

Apăsăți butonul de blocare a comutatorului pentru a porni ferăstrăul, iar apoi apăsați comutatorul electric (VI). Pe durata utilizării nu este necesar să țineți apăsat butonul de blocare.

După ce porniți ferăstrăul lăsați-l să funcționeze câteva secunde în gol și ascultați dacă lucrează uniform. În cazul în care descoperiți orice tip de sunete suspecte, pocnituri etc. trebuie să încetați imediat lucrul și să efectuați activitățile menționate în capitolul „Pregătire pentru utilizare”.

Așezați suportul ferăstrăului pe suprafața obiectului prelucrat astfel încât discul ferăstrăului să nu atingă obiectul respectiv (VII).

Atenție! Nu mișcați cu mâna carcasa discului ferăstrăului. Toate operațiunile legate de tăiere trebuie efectuate ținând ferăstrăul cu ambele mâini.

Mișcați ferăstrăul de-a lungul liniei de tăiere astfel încât suportul ferăstrăului să atingă suprafața obiectului prelucrat.

După ce apăsați comutatorul lăsați ferăstrăul să atingă turația nominală și apoi începeți să tăiați. Se interzice așezarea discului pe material și pornirea ulterioară a uneltei. Acest lucru poate duce la blocarea discului, deteriorarea acestuia sau defectarea materialului. Acest fapt poate duce la apariția unor leziuni grave.

În caz de reîncepere a tăierii lăsați discul să atingă turația nominală, iar apoi introduceți în orificiul de tăiere.

În timpul tăierii deplasați discul cu o mișcare lină, evitați presiunea excesivă. Presiunea exercitată asupra capului de tăiere nu trebuie să fie mai mare decât cea suficientă pentru tăierea materialului. Evitați lovirea cu ferăstrăul în materialul tăiat.

În cazul în care discul se blochează în materialul prelucrat trebuie să opriți imediat ferăstrăul încetând să apăsați butonul de blocare și comutatorul electric și abia apoi să retrageți ferăstrăul. Pe durata tăierii aveți grijă deosebită la posibilitatea de alunecare sau recul a ferăstrăului și implicit a pericolului de accidentare. Pe durata lucrului nu exercitați o presiune prea mare asupra materialului prelucrat și nu faceți mișcări bruște care ar putea duce la deteriorarea discului. În timpul lucrului trebuie să faceți în mod regulat pauze.

Nu suprasolicitați aparatul – temperatura suprafețelor externe nu trebuie să depășească niciodată 60 °C.

După ce ați terminat lucrul opriți ferăstrăul, scoateți ștecherul cablului de alimentare din priză și inspectați unealta.

Valoarea totală declarată a vibrațiilor a fost măsurată prin metoda standard de analiză și poate fi utilizată pentru compararea unei uneelte cu alta. Valoarea totală declarată a vibrațiilor poate fi utilizată pentru evaluarea inițială a expunerii.

Atenție! Emisia de vibrații în timpul lucrului cu unealta poate fi diferită de valoarea declarată în funcție de modul de utilizare al unelei. Atenție! Trebuie stabilite mijloacele de siguranță care trebuie să protejeze operatorul bazate în evaluarea riscului de expunere în condiții reale de utilizare (inclusiv toate părțile din ciclul de lucru, de exemplu timpul când unealta este oprită sau lucrează în gol și durata de activare).

CONSERVAREA SI REVIZIILE

Atenție! Înainte de a începe reglarea, deservirea tehnică sau conservarea scoateți fișa conductei de alimentare din priză cu tensiune electrică. După terminarea lucrului trebuie verificată starea tehnică a sculei electrice, aspectul ei exterior adică: carcasa și mînie-rul, conductorul electric și fișa lui, funcționarea întrerupătorului electric, rosturile de trecerea aerului (ventilația), scăterierea periiilor (cărbunilor), sonoritatea lagărelor și angrenajului, pornirea și corectitudinea funcționării. În timpul garanției uzufructuarul nu poate anexa nimic la scula respectivă și nici nu poate să schimbe nici un subansamblu, deoarece se pierde dreptul la garanție. Dacă în timpul funcționării vor fi constatate necorectitudeni sau alte simptome neașteptate, înseamnă că trebuie făcută revizia periodică la servis. După terminarea lucrului trebuie curățată toată scula, rosturile de trecerea aerului, întreruptorii, mînierul și scuturile de exemplu cu are comprimat cu o presiune nu mai mare de 0,3 Mpa, sau cu penson sau cu o cârpă uscată neîntrebuințând mijloace chimice și lichide curățătoare.

CARACTERÍSTICAS DE LA HERRAMIENTA

La sierra inalámbrica para madera es una herramienta eléctrica común accionada por batería, diseñado para el corte de la superficie de madera y la superficie del material producido sobre la base de procesamiento de la madera - tal como madera contrachapada, tableros de partículas, placas MDF, etc, utilizando sierras circulares. La sierra proporciona el corte cómodo de la madera tanto en el plano vertical de la superficie trabajada, en el límite ajustable de profundidad de corte, como en un ángulo ajustable entre 0° y 45°. El corte se puede realizar sólo a lo largo de una línea recta. No hacer el corte a lo largo de la curva (por ejemplo, un círculo), ya que esto puede conducir a un accidente del operador o provocar daños en las sierras y herramientas eléctricas. El funcionamiento correcto, fiable y seguro de la herramienta depende del uso correcto, porque:

Antes de utilizar la herramienta, lea todas las instrucciones y mantenerlas.

¡Precaución! Nunca utilice la herramienta sin los resguardos instalados de la sierra circular y de la cuña separadora.

El Proveedor no será responsable de los daños producidos por el incumplimiento de las normas de seguridad y recomendaciones de este manual.

EQUIPAMIENTO

El producto se entrega completo y no requiere instalación. Junto con el producto se suministran: batería, estación (de carga) y la guía graduada.

¡Precaución! El producto con el número de catálogo: YT-82811 no se proporciona con la batería y la estación de carga.

ESPECIFICACIONES

Parámetro	Unidad de medida	Valor
Número de catálogo		YT-82810, YT-82811
Tensión nominal	[V]	18 DC
Velocidad nominal	[min ⁻¹]	3800
clase de aislamiento		III
Profundidad máxima de corte (0° / 45°)	[mm]	54 / 40
Sierra circular		
- diámetro externo	[mm]	165
- diámetro interno	[mm]	16
- espesor máximo	[mm]	2,5
Peso/masa	[kg]	2,3
Nivel de ruido		
- presión sonora $L_{pa} \pm K_{pa}$	[dB(A)]	85,0 ± 3,0
- potencia acústica $L_{wa} \pm K_{wa}$	[dB(A)]	96,0 ± 3,0
Nivel de vibraciones $a_a \pm K$	[m/s ²]	5,33 ± 1,5
Grado de protección		IPX0
Tipo de batería		Li-Ion
Capacidad de la batería *	[Ah]	2
Cargador *		
Voltaje de entrada	[V]	220 - 240
Frecuencia de la red	[Hz]	50 / 60
Potencia nominal	[V]	21 DC
Tensión de salida	[mA]	2,4
Corriente de salida	[W]	60
Tiempo de carga **	[h]	1

* sólo en los modelos equipados con batería y cargador

** el tiempo de carga es aplicable sólo a la batería con la capacidad indicada en la tabla

ADVERTENCIAS GENERALES PARA LA SEGURIDAD DE LAS HERRAMIENTAS ELÉCTRICAS

¡Atención! Lea todas las advertencias de seguridad, ilustraciones y especificaciones proporcionadas con esta herramienta eléctrica / máquina. Debido al incumplimiento pueden producirse electrocuciones, incendios o lesiones graves.

Guarde todas las advertencias e instrucciones para referencia futura.

El concepto „herramienta eléctrica / máquina” utilizado en advertencias se aplica a todas las herramientas / máquinas impulsadas

das eléctricamente, tanto por cable como inalámbrico..

Seguridad en el lugar de trabajo

Mantenga el lugar de trabajo bien iluminado y limpio. El desorden y la mala iluminación pueden ser causas de accidentes.

No trabaje con herramientas eléctricas / máquinas en un ambiente con un mayor riesgo de explosión, que contenga líquidos, gases o vapores inflamables. Las herramientas eléctricas / máquinas generan chispas que pueden encender el polvo o los humos.

Los niños y terceros no deberían estar autorizados a ingresar al lugar de trabajo. La pérdida de concentración puede provocar la pérdida de control.

Seguridad eléctrica

El enchufe del cable eléctrico debe coincidir con el tomacorriente. No debe modificar el enchufe de ninguna manera. No use adaptadores de enchufe con herramientas eléctricas / máquinas conectadas a tierra. Un enchufe sin modificar que se ajuste al tomacorriente reduce el riesgo de electrocución.

Evite el contacto con superficies puestas a tierra tales como tuberías, radiadores y refrigeradores. Poner a tierra el cuerpo aumenta el riesgo de electrocución..

No exponga las herramientas eléctricas / máquinas a la lluvia o la humedad. Agua y humedad que se meten en la herramienta eléctrica / máquinas aumenta el riesgo de electrocución.

No sobrecargue el cable de alimentación. No use el cable de alimentación para transportar, tirar o desenchufar el cable de alimentación de la toma de corriente. Evite el contacto del cable de alimentación con calor, aceites, bordes afilados y piezas móviles. Daños o enredos en el cable de alimentación aumentan el riesgo de electrocución.

En el caso de trabajar fuera de las habitaciones cerradas, use cables de extensión destinados a trabajar fuera de las habitaciones cerradas. El uso de un cable de extensión adaptado para uso en exteriores reduce el riesgo de descarga eléctrica.

Cuando el uso de una herramienta eléctrica / máquina en un ambiente húmedo es inevitable, se debe usar un dispositivo de corriente residual (RCD) como protección contra el voltaje de suministro. El uso de RCD reduce el riesgo de descarga eléctrica.

Seguridad personal

Esté atento a lo que está haciendo y use el sentido común cuando utilice una herramienta eléctrica / máquina. No use una herramienta eléctrica / máquina si está cansado o bajo la influencia del alcohol, drogas o medicamentos. Incluso un momento de falta de atención mientras se trabaja puede ocasionar lesiones personales graves.

Use equipo de protección personal. Siempre use protección para los ojos. El uso de equipo de protección personal como máscaras contra el polvo, zapatos de seguridad antideslizantes, cascos y protectores auditivos reduce el riesgo de lesiones personales graves.

Evite la activación accidental del dispositivo. Asegúrese de que el interruptor eléctrico esté en la posición „apagado” antes de conectarlo a una fuente de alimentación y / o la batería, al levantar o mover la herramienta eléctrica / máquina.

Mover la herramienta eléctrica / máquina con el dedo en el interruptor de encendido o encender las herramientas eléctricas / máquinas, cuando el interruptor está en la posición „encendido” puede ocasionar lesiones graves.

Antes de encender la herramienta eléctrica / máquina elimine las llaves y otros instrumentos que se han usado para ajustarlo. Una llave que queda en los elementos giratorios de la herramienta / máquina puede provocar lesiones graves.

No alcances y no te apoyes demasiado. Mantenga la actitud correcta y el equilibrio todo el tiempo. Esto permitirá un control más fácil sobre la herramienta eléctrica / máquina en caso de situaciones de trabajo inesperadas.

Vístete apropiadamente. No use ropa suelta o joyas. Mantenga su cabello y ropa lejos de las partes móviles de la herramienta eléctrica / máquina. La ropa suelta, joyas o el cabello largo pueden quedar atrapados en las piezas móviles.

Si los dispositivos están diseñados para conectar la extracción de polvo o la recolección de polvo, asegúrese de que estén conectados y utilizados correctamente. El uso de extracción de polvo reduce el riesgo de peligros de polvo.

No dejes que la experiencia adquirida por el uso frecuente de la herramienta / máquina causen descuido e ignorancia de las reglas de seguridad. Una acción despreocupada puede causar lesiones graves en una fracción de segundo.

Uso y cuidado de la herramienta eléctrica / máquina

No sobrecargue la herramienta eléctrica / máquina. Use una herramienta eléctrica / máquina adecuada para su aplicación. Una herramienta eléctrica / máquina adecuada proporcionará un trabajo mejor y más seguro si se utiliza para la carga diseñada.

No use la herramienta eléctrica / máquina, si el interruptor eléctrico no habilita ni deshabilita. Una herramienta / máquina, que no se puede controlar con el interruptor de encendido es peligroso y debe repararse.

Desconecte el enchufe del tomacorriente y / o retire la batería si se puede desconectar de la herramienta eléctrica / máquina antes de ajustar, cambiar accesorios o guardar la herramienta. / máquina. Dichas medidas preventivas le permitirán evitar encender accidentalmente la herramienta eléctrica / máquina.

Mantenga la herramienta fuera del alcance de los niños, no permita que las personas que no saben cómo manejar la herramienta eléctrica / máquina o no conocen estas instrucciones utilicen una herramienta eléctrica / máquina. Las herramientas eléctricas / máquinas son peligrosas en manos de usuarios no entrenados.

Mantener herramientas eléctricas / máquinas y accesorios. Compruebe herramienta / máquina para verificar desajustes o ataques de partes móviles, daños en las piezas y cualquier otra condición que pueda afectar el funcionamiento de la herramienta eléctrica / máquina. El daño debe ser reparado antes de usar la herramienta eléctrica / máquina. Muchos accidentes son causados por herramientas mal mantenidas / máquina.

Mantenga las herramientas de corte afiladas y limpias. Las herramientas de corte correctamente mantenidas con bordes afilados son menos propensas a atascarse y son más fáciles de controlar durante el trabajo.

Use herramientas eléctricas / máquinas, accesorios y herramientas de inserción y similares de acuerdo con estas instrucciones, teniendo en cuenta el tipo y las condiciones de trabajo. El uso de herramientas para trabajos distintos a los diseñados probablemente pueda crear una situación peligrosa.

Los mangos y las superficies de agarre deben estar secos, limpios y libres de aceite y grasa. Las empuñaduras y las superficies de agarre resbaladizas no permiten un funcionamiento y monitoreo seguros de la herramienta / máquina en situaciones de peligro.

Reparos

Repare la herramienta eléctrica / máquina solo en sitios autorizados que solo utilicen piezas de repuesto originales. Esto garantizará una seguridad de funcionamiento adecuada de la herramienta eléctrica.

INSTRUCCIONES ADICIONALES DE SEGURIDAD

Instrucciones de seguridad para las máquinas de serrar

Mantenga las manos lejos del área de corte y de la sierra. Mantenga la otra mano sobre el mango auxiliar o en caja del motor. Mientras sostiene la máquina de serrar con las dos manos, éstas no pueden ser lastimadas con la sierra.

No meta la mano por debajo del objeto que está siendo procesado. La protección no lo protegerá por debajo del objeto que está siendo procesado.

Ajuste una profundidad del corte adecuada para el espesor del objeto que está siendo procesado. Se recomienda que el disco sobresalga por debajo del objeto que está siendo procesado menos que la altura del diente.

No sostenga nunca el objeto que está cortando con la mano y no lo coloque sobre la pierna. Sujete el objeto en una base estable. Es muy importante sujetar el objeto que está siendo procesado para evitar el riesgo del contacto con el cuerpo, acuñaamiento de la sierra, así como de la pérdida del control del corte.

Sujete la máquina de serrar agarrando las superficies aisladas para este propósito durante el trabajo durante el cual la sierra puede tener contacto con cables eléctricos bajo tensión o con el propio cable de alimentación de la herramienta. El contacto con „cables eléctricos bajo tensión” puede también causar la tensión eléctrica de los elementos metálicos de la herramienta eléctrica, lo cual puede causar un choque eléctrico del operador.

Durante un corte longitudinal use siempre corredera para cortes longitudinales o una guidera para los bordes, lo cual mejora la precisión del corte y reduce el riesgo del acuñaamiento de la sierra.

Siempre use sierras de una dimensión y forma de los agujeros de colocación (por ejemplo rombo o círculo) adecuadas. Las sierras que no encajan en el agarre de colocación pueden girar excéntricamente lo cual puede provocar la pérdida del control del trabajo. **No use nunca arandelas para tuercas incorrectas o estropeadas para sujetar la sierra.** Las arandelas y tuercas que aseguran la sierra han sido diseñadas especialmente para la máquina de serrar para garantizar su operación óptima y la seguridad del uso.

Las razones del contragolpe y las maneras de prevenirlo

Rebote es una reacción repentina cuando la sierra de disco se atora, es detenida o no está alineada, lo cual causa que la sierra se levante de manera no controlada y se mueva hacia el operador.

Si la sierra de disco se atora o se detiene durante el corte, el filo se para y la reacción del motor causa un movimiento brusco de la sierra hacia el operador.

Si la sierra de disco se deforma o no está alineada, los dientes y el borde trasero pueden salirse del corte y dirigirse hacia el operador. El retroceso es un resultado del uso inadecuado de la máquina de serrar y de los procedimientos o condiciones incorrectas del uso; el retroceso puede evitarse aplicando medidas de seguridad adecuadas, las cuales se mencionan a continuación.

Sujete la máquina de serrar de una forma segura con las dos manos, posicionando los hombros de tal manera que le permita aguantar la fuerza del retroceso de la herramienta. Adopte una posición del cuerpo de un lado de la herramienta, mas no en la línea del corte. El retroceso de la máquina puede provocar un movimiento brusco de la herramienta hacia atrás, pero la fuerza del retroceso puede ser controlada por el operador, siempre y cuando se hayan adoptado medidas de seguridad adecuadas.

En el caso del atascamiento de la máquina de serrar o si la operación del corte es interrumpida por alguna razón, el operador debe soltar el botón del interruptor y mantener la herramienta sin movimiento en el material, hasta que el disco de la sierra se haya detenido completamente. No intente nunca sacar la máquina del material que está siendo cortado y no jale la herramienta hacia atrás mientras el disco de la sierra se esté moviendo o puede causar un retroceso brusco. Investigue las causas y adopte medidas de corrección para eliminar la causa del atascamiento de la sierra.

En el caso de un arranque accidental de la sierra en el elemento que está siendo procesado, se debe centrar el disco de la sierra en la entalla y revisar si los dientes de la sierra no se han atascado en el material. Si el disco de la sierra se atasca cuando el operador pone la máquina en marcha de nuevo, existe el riesgo de que el disco se salga o cause un retroceso en relación con el elemento que está siendo procesado.

Tablas grandes deben ser sostenidas para minimizar el riesgo del atascamiento y un retroceso del disco de la sierra. Tablas grandes tienden a encurvarse bajo su propio peso. Los soportes deben colocarse debajo de la tabla de los dos lados, cerca de la línea del corte y cerca del borde de la tabla.

No use sierras desafiladas o estropeadas. Dientes de la sierra que estén desafilados o colocados de una manera incorrecta pueden formar una entalla estrecha, la cual causa una fricción excesiva, atascamiento de la sierra y retroceso.

Ajuste de una forma segura los apretadores de la profundidad del corte y del ángulo de la inclinación de la sierra de disco, antes de que empiece a cortar. En el caso de que los ajustes de la máquina de serrar estén cambiando durante el corte, existe el riesgo de que la sierra se atasque y ocurran retrocesos.

Sea particularmente cuidadoso durante un corte profundo penetrando tabiques u otros espacios vacíos. La sierra saliente puede cortar otros objetos causando retroceso.

Instrucciones de seguridad adicionales para las máquinas de serrar

Antes de cada uso revise si la protección inferior está colocada correctamente. No use la máquina de serrar, si la protección inferior no se mueve libremente y no se cierra de inmediato. No asegure nunca la protección inferior y no la deje en la posición abierta. Si el usuario accidentalmente deja caer la máquina de serrar, la protección inferior puede doblarse. Levante la protección usando el alambre para retirarla y asegúrese si la protección se mueve libremente y no toca la sierra u otro elemento en cualquier ajuste del ángulo y de la profundidad del corte.

Revise el funcionamiento del resorte de la protección inferior. Si la protección o el soporte no funcionan correctamente, deben ser reparadas antes de que la máquina sea usada. La protección inferior puede funcionar de una forma lenta debido a los daños de los elementos, la presencia de residuos pegajosos o acumulación de los desechos.

Se permite retirar la protección inferior manualmente solo en el caso de cortes especiales como el „corte profundo” y el „corte compuesto”. Levante la protección usando el alambre para retirarla y cuando la sierra entre en el material la protección inferior debe soltarse. En el caso de todos los demás cortes se recomienda que la protección inferior actúe automáticamente.

Revise siempre si la protección inferior cubre la sierra antes de que coloque la sierra en la mesa de trabajo o en el piso. Si el borde de la sierra no está protegido la máquina de serrar va a retroceder cortándolo todo en su camino. Tome en cuenta el tiempo necesario para que la sierra se detenga después de que haya sido apagada.

Instrucciones de seguridad adicionales para las máquinas de serrar con una cuña partidora

Use una cuña partidora adecuada para la sierra. La cuña partidora debe ser más gruesa que el cuerpo de la sierra, pero más fina que la distancia entre los dientes de la sierra.

Ajuste la cuña partidora de acuerdo con la descripción indicada en el presente manual. Ajustes incorrectos, una posición inadecuada, falta de alineación pueden provocar que la cuña partidora no sea eficiente en cuanto a la prevención del retroceso.

Siempre use la cuña partidora con la excepción del corte profundo. La cuña partidora debe instalarse de nuevo una vez que haya concluido el corte profundo. La cuña partidora causa alteraciones durante el corte profundo y puede causar el retroceso.

Para asegurar el funcionamiento correcto de la cuña partidora, ésta debe entrar en el elemento que está siendo procesado. La cuña partidora es ineficaz en cuanto a la prevención del retroceso durante cortes cortos.

No use la máquina de serrar si la cuña partidora está torcida. Incluso un arqueado ligero puede disminuir la velocidad del cierre de la protección.

INSTALACIÓN DE EQUIPO

¡CUIDADO! La instalación del equipo sólo se puede hacer con la fuente de alimentación desconectada. **Retire la batería de la toma de corriente!**

La sierra se entrega completa. Después de abrir el embalaje original de fábrica, comprobar que todos los elementos del equipo se han embalado. Entonces revisar las conexiones y, posiblemente, apretar el perno que conecta la base a la cubierta fija y apretar los tornillos que sujetan la cuña de separación, si está suministrada con la sierra. Antes del primer uso, instalar la sierra circular.

PREPARACIÓN AL TRABAJO

Antes de comenzar el trabajo, comprobar si la caja y la batería no están dañados. En el caso de daño se le prohíbe seguir trabajando.

¡Precaución! Todas las actividades relacionadas con la instalación y sustitución de las hojas de sierra circular, ajuste de potencia, y el mantenimiento deben ser llevadas a cabo siendo la alimentación desconectada, por ello antes de proceder a los pasos siguientes, ¡retire la batería de la toma de corriente!

¡Atención! Todas las acciones mencionadas en el presente capítulo deben realizarse con la tensión de alimentación desconectada; ¡el acumulador debe ser desconectado de la herramienta!

Instrucciones de seguridad para la carga de la batería

¡Atención! Antes de comenzar la carga, asegúrese que el armazón del cargador, el cable y la clavija no estén rotos y estropeados. ¡Se prohíbe usar la base de carga o cargadores defectuosos o estropeados! Para la carga la batería se deben usar

únicamente la base de carga y el cargador suministrados. Uso de otro cargador puede ser causa de incendio o estropear la herramienta. La batería puede ser cargada únicamente en interiores cerrados, secos y protegidos ante acceso de personas no autorizadas, especialmente niños. ¡No se debe usar la base de carga y el cargador sin una supervisión constante de un adulto! Si es necesario salir del cuarto donde se está realizando la carga, es menester desconectar el cargador de la red eléctrica, sacando el cargador del enchufe de la red eléctrica. ¡En el caso de que del cargador sale humo o el cargador emite un olor sospechoso, etc. es menester inmediatamente sacar la clavija del cargador del enchufe de la red eléctrica!

El destornillador/taladro se suministra con la batería descargada, y por lo tanto antes de comenzar el trabajo es menester cargarla de acuerdo con el procedimiento que se indica a continuación, usando el cargador y la base de carga suministrados. Las baterías de iones de litio Li-ION no muestran el "efecto de memoria", lo cual permite cargarlas en cualquier momento de la fuerza. Se recomienda sin embargo descargar la batería durante trabajo normal, y después cargarla completamente. Si debido al carácter del trabajo no es posible hacerlo cada vez, entonces es menester hacerlo al menos cada determinado número de ciclos de trabajo. ¡Bajo ninguna circunstancia no se debe descargar la batería uniendo los electrodos, ya que esto causará daños irreparables! No se debe tampoco revisar el nivel de carga de la batería uniendo los electrodos para ver el chisporroteo.

Almacenamiento de la batería

Para prolongar la vida de la batería, es menester almacenarla en condiciones adecuadas. La batería aguanta unos 500 ciclos de „carga - descarga“. La batería debe almacenarse dentro del rango de temperaturas entre 0 y 30°C, y en la humedad relativa del aire de 50%. Para almacenar la batería por un tiempo prolongado, es menester cargarla hasta un 70% de su capacidad. En el caso de almacenamiento largo, es menester cargar la batería una vez al año. No se debe permitir que la batería se descargue excesivamente, pues esto reducirá su vida y puede ser causa de daños irreversibles.

Durante almacenamiento, la batería se estará descargando gradualmente debido a la conductancia de dispersión. El proceso de descarga automática depende de la temperatura de almacenamiento. Mientras más alta la temperatura, más rápida la descarga. En el caso de almacenamiento incorrecto de la batería, existe la posibilidad de fuga de electrolito. En el caso de fuga, es menester asegurarlo con una sustancia neutralizadora. En el caso de contacto de electrolito con los ojos, es menester enjuagarlos abundantemente con agua, y después inmediatamente buscar ayuda médica. **Se prohíbe usar la herramienta con la batería dañada.**

En el caso de que la batería se desgaste completamente, es menester enviarla a un punto especializado en tratamiento de desechos de este tipo.

Transporte de las baterías

Las baterías de iones de litio son tratados, según regulaciones legales, como materiales peligrosos. El usuario de la herramienta puede transportar la herramienta con la batería o sólo las baterías por tierra y entonces no deben cumplirse ningunas condiciones adicionales. En el caso de encargar el transporte a terceros (por ejemplo, envió a través de mensajería), es menester actuar de acuerdo con reglamentos que regulen el transporte de materiales peligrosos. Antes del envío, es menester comunicarse con una persona adecuadamente calificada.

Se prohíbe transportar baterías estropeadas. Para el transporte la batería debe sacarse de la herramienta, y los contactos expuestos deben protegerse, por ejemplo con cinta de aislamiento eléctrico. La batería debe ser asegurada en el empaque de tal manera que no se desplace dentro del empaque durante el transporte. También es menester seguir reglamentos nacionales para materiales peligrosos.

Cargar la batería

¡Precaución! Antes de la carga, desconecte la fuente de alimentación de la estación de carga tirando del enchufe de la toma eléctrica. Asimismo limpiar la batería y sus terminales de suciedades y polvo con un paño suave y seco.

La batería tiene un indicador de carga incorporado. Al pulsar el botón se iluminará el LED (II), el, la batería más más cargada. Si tras pulsar el botón, el LED no se ilumina, la está batería descargada.

Desconectar la batería de la herramienta.

Insertar la batería en la toma de cargador (II).

Enchufar el cargador en una toma eléctrica.

Se iluminará la luz roja significando el inicio del proceso de carga.

Después de la carga, el LED rojo se apagará y se encenderá el LED verde, indicando que la batería está completamente cargada.

Desconectar el adaptador de CA de la toma eléctrica.

Extender la batería de la estación de carga, presionando el pestillo de la batería.

¡Precaución! Si el cargador está conectado a la red eléctrica el LED verde indica una batería completamente cargada. En este caso, el cargador no inicia la carga.

Cierra circular

Escoger la sierra circular diseñada para cortar el tipo de material seleccionado. Tanto más dientes en una sierra circular, tanto más suaves serán los bordes de corte. Las sierras que tienen docenas de dientes, son más adecuadas para el corte de materiales finos con un espesor de menos de 1 cm y la madera blanda.

¡Precaución! No corte materiales distintos de los mencionados en el manual.

Verifique si el disco montado no está dañado, agrietado, o con dientes de corte rotos, etc .. En caso de daños, reemplace el disco con un nuevo.

¡No utilice discos agrietados o deformados!

¡No utilice hojas de acero de alta velocidad!

¡No utilice discos abrasivos!

¡No utilice discos que no cumplen con las especificaciones que figuran en este manual!

¡No utilice las sierras con el cuerpo más grueso que el espesor de la cuña de separación!

No utilice los discos cuya velocidad máxima autorizada sea inferior a la velocidad de rotación de la sierra.

Instalación y recambio de la sierra circular (II)

¡Precaución! Durante la instalación o el recambio de la sierra no desmontar el resguardo de la hoja!

Bloquear con el botón la posibilidad de rotación del disco y quitar el tornillo que fija el disco.

Retirar la brida de fijación y la hoja de sierra del husillo de la sierra.

Limpiar el husillo, las bridas de fijación y el interior de los resguardos de polvo y de residuos restantes después del trabajo.

Instalar la brida interior, y luego instalar la nueva hoja de sierra en el husillo.

Instalar la brida exterior, y el bloqueando la posibilidad de rotación del disco, apretar la sierra.

Ajuste de la profundidad de corte (III)

Si se desea, en la herramienta se puede ajustar la profundidad de corte, lo que facilita la guía graduada (en la parte posterior de la herramienta). Para ello, desenroscar el tornillo de bloqueo que se encuentra en la guía bloqueada, ajustar la profundidad de corte deseada y cerrar con el tornillo.

Ajuste del ángulo de corte (IV)

La herramienta le permite cortar planos en un ángulo en el rango de 0 a 45°. Para ello, fijar el ángulo deseado en la escala situada en la parte frontal de la herramienta y apretar firmemente el tornillo de bloqueo.

Montaje de la guía (V)

La guía graduada facilita el corte de la superficie a lo largo de una línea recta. La guía debe ser montado en el soporte, establecer la anchura de corte deseada y cerrar con el tornillo de bloqueo.

Notas adicionales

No utilice sus manos para eliminar los fragmentos sueltos, astillas y partes similares de la pieza de trabajo de los alrededores de la sierra circular en marcha.

No utilice la sierra en el exterior bajo la lluvia u otras precipitaciones..

No conduzca la sierra únicamente con las manos. Siempre utilice los instrumentos auxiliares que permiten una manipulación segura de la sierra, tal como una guía.

Después de comprobar la sierra circular y su fijación segura, tras ajustar la profundidad, ángulo y anchura del corte, es necesario además:

asegurarse de que los resguardos móviles operan libremente sin bloquear

no bloquear el resguardo móvil en la posición abierta.

Asegúrese de que todos los mecanismos de rotación de los guardias de funcionan correctamente

En las sierras que están equipadas con la cuña de separación, debe asegurarse de que la cuña de separación esté posicionada de modo que:

- la distancia entre la cuña de separación y el borde blanco de los dientes no es más de 5 mm,

- el borde del disco con los dientes no sobresale más de 5 mm más allá del borde inferior de la cuña de separación,

- se encuentra en línea del disco en marcha,

- no es más ancha que la anchura de la sierra circular.

Siempre use la cuña de separación! (En las sierras de cadena equipada con la fábrica-la cuña de separación)

No desmonte la la cuña de separación que protege de daños la sierra circular y la herramienta.

Use gafas de seguridad, protección para los oídos y guantes de trabajo. Use una máscara anti-polvo.

¡Precaución! Al trabajar con sierras manuales siempre use protección para los oídos.

Fijar la pieza de trabajo a la estación de trabajo (por ejemplo por medio de abrazaderas de carpintería, tornillo de banco, etc.).

Al cortar superficie hecha de una madera dura (roble, haya, carpe) se recomienda conectar un dispositivo externo para recoger el polvo producido durante el procesamiento de la abertura de extracción de polvo

USO DE LA HERRAMIENTA

Sólo se podrá conectar la sierra a la red después realizar todos los pasos indicados en el apartado "Preparación al trabajo".

Adoptar una postura que garantice el equilibrio.

Agarre la sierra con ambas manos en la empuñadura y la empuñadura auxiliar (VI).

Encender la sierra pulsando el interruptor de bloqueo y luego pulsando el conmutador eléctrico (VI). Durante la operación, no es necesario mantener pulsado el botón de bloqueo. Una vez encendida la sierra, comprobar con sus oídos la regularidad del trabajo del dispositivo. En caso de cualquier ruidos sospechosos, fallos, etc., se debe dejar de trabajar inmediatamente y seguir los pasos de la sección. „Preparación para el trabajo“.

Aplicar el soporte de la sierra a la superficie del objeto de trabajo de modo que el disco de la sierra no toque a este objeto (VII).

¡Precaución! No manipular con el resguardo móvil de la sierra circular. Todas las actuaciones relacionadas con el corte se deben hacer manteniendo la sierra con ambas manos.

Conducir la sierra a lo largo de la línea de corte de manera que la base de la sierra esté en contacto con la superficie de la pieza de trabajo.

Tras pulsar el interruptor, dejar alcanzar a la sierra circular su potencia máxima y luego entonces será posible comenzar el corte. Está prohibido aplicar la sierra al material, y sólo entonces poner en marcha la herramienta. Esto puede bloquear o dañar la sierra o el material, asimismo puede conducir a lesiones del operador.

En el caso de reiniciar el corte, dejar alcanzar a la sierra circular su potencia máxima y, a continuación, introducir la herramienta en la ranura de corte.

Al cortar, la hoja de sierra debe llevarse a cabo un movimiento suave, evitando una presión excesiva. La presión a la cabeza de corte no debe ser superior de la que sea suficiente para el corte del material. Evitar golpear con la sierra circular en la pieza de trabajo.

En caso del atasco de la sierra en la pieza de trabajo, apagar inmediatamente la herramienta apretando el botón de bloqueo y el interruptor eléctrico y luego retirar la sierra. Durante el corte el operador debe prestar una especial atención a la posibilidad de rebote o de deslizamiento de la sierra, y por lo tanto el riesgo real de un accidente.

Durante la operación, no ejercer una presión demasiada sobre la pieza de trabajo y no realizar movimientos bruscos para no dañar la hoja de sierra y una sierra. Durante la operación, hacer pausas regulares.

No sobrecargue la herramienta - la temperatura de la superficie exterior no puede exceder de 60 ° C.

Terminado el trabajo, apagar la sierra, desconectar la fuente de alimentación y hacer el mantenimiento y la inspección.

Valor total declarado de la vibración se midió por métodos de ensayo estándar y puede usarse para comparar una herramienta a otra.

El valor total de la vibración declarado podrá ser utilizado en una evaluación preliminar de la exposición.

¡Precaución! La emisión de vibraciones generadas durante la operación de la herramienta puede diferir del valor declarado, dependiendo de cómo se utiliza la herramienta.

¡Precaución! Especificar las medidas de seguridad para proteger al operador que se basa en una evaluación de la exposición en las condiciones reales de uso (incluyendo toda la parte del ciclo, como el momento en que la herramienta esté apagada o al ralentí, y el tiempo de activación).

MANTENIMIENTO E INSPECCIONES

¡ATENCIÓN! Antes de empezar el ajuste, servicio técnico o mantenimiento, saque el enchufe de la herramienta del contacto de la red eléctrica. Habiendo terminado el trabajo, es menester revisar el estado técnico de la herramienta eléctrica por medio de un control externo y la evaluación de: el armazón y el mango, el cable eléctrico con el enchufe, el funcionamiento del interruptor eléctrico, los intersticios de ventilación, el chispear de los cepillos, el nivel de ruido de los cojinetes y las transmisiones, el arranque y la uniformidad del funcionamiento. Dentro del periodo de garantía, el usuario no puede desmantelar las herramientas eléctricas o cambiar sus partes ya que pierde de esta manera los derechos de garantía. Todas las irregularidades que se detecten durante una inspección o el trabajo implican la necesidad de reparar la herramienta en un taller especializado. Habiendo terminado el trabajo, es menester limpiar el armazón, los intersticios de ventilación, interruptores, el mango adicional y los protectores con aire comprimido (cuya presión de debe exceder 0,3 MPa) con una brocha o con un trapo seco sin usar sustancias químicas y líquidos limpiadores. Limpie las herramientas y los mangos con un trapo seco y limpio.

CARACTERIQTIQUE DE L'OUTIL

La machine à main au bois est une machine-outil simple, alimentée par batterie, destinée à la coupe des surfaces en bois et la surface des matériaux fabriqués à la base de traitement du bois tels que contreplaqués, panneaux de coupeaux de bois, panneau MDF etc. à l'aide des scies circulaires. La scie circulaire rend possible une coupe de bois facile aussi bien en horizontale que vertical de la surface traitée et sous l'angle réglé de 0° à 45°. La coupe peut être réalisée seulement au long d'une ligne droite. Il ne faut pas procéder à la coupe au long d'une ligne courbée (par exemple circonférence) car cela peut provoquer un accident ou la destruction de scie et la machine-outil. Un travail correcte, sans faille et en sécurité dépend d'une bonne exploitation. C'est pourquoi

Avant de procéder au travail il faut lire toute la notice et la garder

Attention! Il ne faut, dans aucun de cas, utiliser l'appareil, sans avoir monté, les protections de scie circulaire ni de diviseur.

Le fournisseur n'est pas responsable des dégâts créés suite au non respect des prescriptions de sécurité et celles de la présente notice.

EQUIPEMENT

Le produit est livré complet mais avant la première utilisation il faut procéder au montage.

On livre également le guidage de la chaîne, la chaîne coupante, le guidage,

Attention ! Le produit de numéro catalogue: YT-82811 n'a pas été équipé de batterie et de station de chargement

PARAMETRES TECHNIQUES

Paramètre	Unité de mesure	Valeur
Numéro de catalogue		YT-82810, YT-82811
Tension du réseau	[V]	18 DC
Tours nominaux	[min ⁻¹]	3800
Classe d'isolement		III
Profondeur de coupe maximale (0° / 45°)	[mm]	54 / 40
Scie circulaire		
- diamètre externe	[mm]	165
- diamètre interne	[mm]	16
- épaisseur maximale	[mm]	2,5
Masse	[kg]	2,3
Niveau de bruit		
- pression acoustique $L_{pA} \pm K_{pA}$	[dB(A)]	85,0 ± 3,0
- puissance acoustique $L_{WA} \pm K_{WA}$	[dB(A)]	96,0 ± 3,0
Niveau de fréquence $a_{sA} \pm K$	[m/s ²]	5,33 ± 1,5
Degré de protection		IPX0
Type de batterie		Li-ion
Puissance de batterie *	[Ah]	2
Chargeur *		
Tension d'entrée	[V]	220 - 240
Fréquence réseau	[Hz]	50 / 60
Tension d'entrée	[V]	21 DC
Courant de sortie	[mA]	2,4
Puissance nominale	[W]	60
Temps de chargement **	[h]	1

* seulement dans les modèles équipés en batterie et chargeur

**temps de chargement mentionnés ne concerne que la batterie de la capacité mentionnée dans le tableau

MISES EN GARDE GÉNÉRALES DE SÉCURITÉ PUISSANCE

Attention! Assurez-vous de lire toutes les consignes de sécurité, illustrations et spécifications fournies avec cet outil de puissance /machine. Le non-respect pourrait donc conduire à un choc électrique, un incendie ou des blessures graves.

Conservez tous les avertissements et les instructions pour référence ultérieure.

Le terme « Pouvoir / Machine» Utilisé dans les avertissements se rapporte à tous les outils /machines mues par la force et sans fil.

La sécurité au travail

La zone de travail bien éclairé et propre. Le désordre et un mauvais éclairage peuvent être des causes d'accidents.

Ne pas utiliser des outils électriques /machines dans un environnement à un risque accru d'explosion, contenant des liquides inflammables, de gaz ou de vapeurs. Puissance /Machine Ils génèrent des étincelles qui peuvent enflammer les poussières ou fumées.

Ne laissez pas les enfants ou d'autres personnes au lieu de travail. La perte de concentration peut entraîner une perte de contrôle.

Sécurité électrique

Brancher le cordon électrique doit correspondre à la prise de courant. Ne pas modifier la fiche de quelque façon. Ne pas utiliser de fiches d'adaptateur avec des outils électriques mis à la terre /machines. bouchon non modifié qui correspond à la prise réduit le risque de choc électrique.

Éviter tout contact avec des surfaces mises à la terre telles que les tuyaux, les radiateurs et les refroidisseurs. Mise à la terre du corps augmente le risque de choc électrique.

Ne pas exposer les outils électriques /machines au contact de l'humidité ou la pluie. L'eau et l'humidité qui pénètre à l'intérieur puissance /Machine augmente le risque de choc électrique.

Ne surchargez pas le cordon d'alimentation. Ne pas utiliser le câble d'alimentation pour porter, tirer ou de débrancher la prise de courant de la prise murale. Evitez que le cordon à la chaleur, l'huile, des arêtes vives et des pièces mobiles. Confusion ou endommager le cordon d'alimentation augmente le risque de choc électrique.

Si vous travaillez à l'extérieur, utilisez une rallonge destinée à une utilisation en extérieur. L'utilisation d'un cordon adapté à une utilisation en extérieur réduit le risque de choc électrique.

Dans le cas où l'utilisation d'outils électriques /machines dans un environnement humide est inévitable en tant que protection contre la tension d'alimentation doit être utilisée dispositif de courant résiduel (RCD). L'utilisation réduit le risque de RCD manilles électrocutions.

sécurité personnelle

Restez vigilant, regardez ce que vous faites preuve de bon sens lors de l'utilisation d'un outil électrique /machine. Ne pas utiliser les outils électriques /machine alors que vous êtes fatigué ou sous l'influence de l'alcool, de drogues ou de médicaments. Un moment d'inattention pendant l'utilisation peut entraîner des blessures graves.

Utiliser un équipement de protection individuelle. Toujours porter des lunettes de protection. L'utilisation d'équipements de protection individuelle, comme un masque anti-poussière, chaussures de sécurité antidérapantes, casques et protections auditives réduire le risque de blessures graves.

Éviter toute manipulation accidentelle. Assurez-vous que l'interrupteur électrique est en position « off » avant de se connecter au pouvoir /machine ou de la batterie, ramasser et transporter l'outil. Passation de pouvoir /Machine avec un doigt sur l'interrupteur ou de la puissance d'excitation /machine Lorsque l'interrupteur est en position « marche » peut entraîner des blessures graves.

Avant de mettre le pouvoir /machine Retirez toutes les clés et autres outils qui ont été utilisés pour son réglage. Touche gauche sur les éléments rotatifs des outils /machine peut entraîner des blessures graves.

Ne pas atteindre et penchez trop loin. Maintenir une bonne posture et de l'équilibre en tout temps. Cela permettra de faciliter le contrôle de prise de l'outil de puissance /machine en cas de situations imprévues pendant le fonctionnement.

Habiller en conséquence. Ne portez pas de vêtements plus souples ou des bijoux. Gardez vos cheveux et vêtements loin des pièces mobiles de l'outil /machine. Des vêtements amples, des bijoux ou des cheveux longs peuvent être pris dans les pièces mobiles.

Si les dispositifs sont conçus pour connecter l'extraction de la poussière ou l'accumulation de poussière, assurez-vous qu'ils sont connectés et correctement utilisés. L'utilisation de l'extraction de poussière réduit les risques de dangers dus aux poussières.

Ne laissez pas l'expérience acquise lors de l'utilisation fréquente d'un outil /machine conduit à la négligence et en ignorent les règles de sécurité. Opération négligente peut causer des blessures graves dans une fraction de seconde.

Utilisation et entretien de l'outil de puissance /machine

Ne surchargez pas le pouvoir /machine. Utiliser des outils électriques /machine pertinentes pour l'application sélectionnée. outil électrique approprié /machine fournir un meilleur et plus sûr le travail si elle est utilisée pour la charge prévue.

Ne pas utiliser les outils électriques /machine Si un interrupteur électrique ne permet pas l'inclusion et l'exclusion. Outil /Machine ce qui ne peut être contrôlé à l'aide du bouton d'alimentation est dangereux et doit être réparé.

Déconnecter la fiche de la prise murale et / ou retirer la batterie, si elle est détachable de l'outil motorisé /machine avant d'ajuster, de changer les accessoires ou de ranger l'outil /machine. De telles mesures préventives permettront d'éviter une puissance de démarrage accidentelle /machine.

outil de magasin hors de portée des enfants, ne laissez pas les gens qui ne connaissent pas le pouvoir d'exploitation /machine ou ces instructions pour utiliser l'outil de puissance /machine. puissance /Machine Ils sont dangereux entre les mains des utilisateurs non formés.

Maintenir les outils électriques /machine et accessoires. outil de vérification /machine pour les confitures mésapparie-

ments ou des pièces mobiles, les pièces endommagées et d'autres conditions qui peuvent affecter le fonctionnement de puissance /machine. Les dommages doivent être réparés avant d'utiliser les outils électriques /machine. De nombreux accidents sont causés par des outils maintenus inappropriés /machine.

Maintenez vos outils affûtés et propres. Des outils correctement entretenus avec des arêtes vives est moins sujette au brouillage et il est plus facile à contrôler pendant le fonctionnement.

Utiliser des outils électriques /machine, Accessoires et outils insérés, etc. conformément à ces instructions, en tenant compte du type et des conditions de travail. L'utilisation d'outils pour le travail différent de celui qui a été conçu, peut entraîner une situation dangereuse.

La poignée et les surfaces de préhension, maintenir propre, sec et exempt d'huile et de graisse. poignées glissantes et surfaces de préhension ne permettent pas les outils commande et de contrôle en toute sécurité /machine dans des situations dangereuses.

Réparation

Réparation d'outils électriques /machine ne bénéficient des facilités, en utilisant uniquement des pièces de rechange d'origine. Cela permettra d'assurer la sécurité de l'outil approprié.

INSTRUCTIONS SUPPLEMENTAIRES DE SECURITE

Instructions de sécurité concernant les machines à bois.

Tenir les mains à distance de la zone de coupe et de scie. Tenir la deuxième main sur le poignée supplémentaire ou le boîtier du moteur. Si on tient la machine à bois par les deux mains, elles ne sont pas exposées à la blessure causée par la scie.

Ne pas mettre la main au-dessous de l'objet traité. La protection ne peut pas vous préserver contre la coupe au-dessous de l'objet traité. Mettre la profondeur appropriée de coupe par rapport au matériel traité. Il est recommandé que le disque soit au-dessous du matériel coupé au moins à la hauteur de dent.

Ne tenir jamais le matériel coupé dans les mains ou sur la jambe. Fixer le matériel traité sur une base solide. Une bonne fixation du matériel traité est important afin d'éviter un contact dangereux avec le corps, le coincement de la scie ou la perte du contrôle de coupe.

Tenir la machine-outil par les surfaces isolées destinées à cette fin au cours de travail où la scie peut avoir le contact avec les câbles de tension. Le contact avec les «câbles sous tension» peuvent faire de sorte que les parties en métal de la machine outil se trouve également «sous tension» en causant la commotion électrique de l'opérateur.

Au cours d'une coupe longitudinale il faut toujours utiliser le guidage destiné à la coupe longitudinale ou celui destiné à la coupe des bords. Cela améliore la précision de la coupe et diminue la possibilité de coincage de la scie.

Utiliser toujours une scie des bonnes dimensions et formes des orifices appropriés (par exemple la forme de losange ou rond) les scies qui ne sont pas associées à la prise de fixation peuvent travailler d'une façon excentrique en entraînant la perte du contrôle. N'utiliser jamais les rondelles ou les vis inappropriées afin de fixer la scie. Les rondelles et les vis de fixation de la scie ont été prévus afin d'assurer un fonctionnement optimal et la sécurité de l'utilisateur.

Raisons de rebut et les moyens de prévention

Le rebut est une réaction contre une scie circulaire arrêtée ou désalignée qui entraîne le soulèvement incontrôlé et le mouvement de la scie circulaire vers l'opérateur.

Si la scie circulaire est serrée ou arrêtée pendant la coupe, sa lame reste bloquée et la réaction du moteur entraîne un mouvement violent vers l'opérateur.

Si la scie circulaire est courbée ou n'est plus désalignée, les dents et son bord arrière peut se libérer de l'entaille et se diriger vers l'opérateur.

Un rebut arrière est un effet d'une mauvaise utilisation de la scie ou des procédures inappropriées soit des conditions d'exploitation. On peut l'éviter en adoptant les moyens de protection adaptées mentionnées ci-dessous.

Tenir bien la scie par deux mains, avec les bras posés de façon à éviter le rebut vers arrière. Se mettre d'un côté de la scie mais non pas à la ligne de coupe. Le rebut arrière peut provoquer un mouvement violent de la machine outil et sa force peut ne être contrôlé par l'opérateur s'il a adopté des moyens de sécurisation appropriés.

Si la scie est bloquée ou la coupe est interrompue pour une raison quelconque il faut lâcher l'appui de connecteur et tenir la scie immobilisée dans le matériel tant qu'elle s'arrête totalement. N'essayer jamais de retirer la scie du matériel coupé ni de ne pas tirer la scie vers arrière tant qu'elle reste en mouvement ou peut entraîner le rebut arrière. Examiner la machine-outil est entreprendre des activités de correction afin d'éliminer les raisons de coincage.

Dans le cas de démarrage à nouveau de scie dans l'élément traité il faut centrer le disque de scie dans l'entaille et vérifier si les dents de scie ne sont pas accrochées dans le matériel. Si le disque de la scie est entaillée au moment de nouveau démarrage, il peut se mettre en avant ou causer le rebut arrière par rapport à l'élément traité.

Soulever de grands panneaux afin de minimiser le risque de serrage et rebut arrière de disque. De grands panneaux ont tendance à se plier sous leur grand poids. Les supports devraient être placés sous le panneau des deux côtés, près de la ligne de coupe et le bord de panneau.

Ne jamais utiliser les scies émoussées ou endommagées. Les dents de scie mal placées ou peu aiguisées créent une entaille

étroite entraînant un frottement, coincement ou rebut arrière.

Mettre bien les bornes de profondeur de coupe et l'angle de penchement de la scie, avant procéder à la coupe. Si les mises au pointe de la scie changent au cours de coupe, elles peuvent entraîner le coincement et le rebut arrière.

Au cours d'une «coupe profonde» faire particulièrement attention aux parois existant ou autres espaces vides. La scie débondée peut couper autres objets, an provoquant un rebut arrière.

Autres instructions de sécurité concernant les machines à bois

Vérifier avant chaque utilisation la protection basse et voir si elle est bien placée. Ne pas utiliser la scie si la protection basse ne se déplacer pas librement et ne se ferme pas immédiatement. Ne jamais fixer ou laisser la protection basse dans la position ouverte. Si la scie tombe par hasard, la protection basse peut être courbée. Soulever la protection basse à l'aide d'une poignée de tirage et s'assurer qu'elle circule librement et ne touche pas une autre scie ou une autre partie de chaque emplacement de l'angle et la profondeur de coupure.

Vérifier l'action du ressort de la protection basse. Si la protection et le ressort ne marchent pas correctement, il faut les réparer avant l'utilisation. La protection basse peut agir lentement ce qui est lié aux fonctionnement des parties endommagées, les impuretés collant ou plusieurs couches de déchets.

Il est possible de retirer la protection basse seulement dans le cas des coupes spéciales telles que «la coupe profonde» ou «la coupe complexe». Soulever la protection basse à l'aide de poignée de tirage. Au moment où la scie s'enfonce dans le matériel il faut lâcher la protection basse. Dans le cas de toute autre coupe on recommande que la protection basse fonctionne de façon autonome.

Observer toujours si la protection basse couvre la scie avant de mettre la machine-outil sur l'établi ou le sol. Le bord non protégé de la pile entraînera le mouvement de la scie vers l'arrière et la coupe de tout ce qu'elle rencontre sur la ligne de coupe.

Se rendre compte du temps nécessaire jusqu'à l'arrêt de la pile après l'avoir déconnecté.

Autres instructions de sécurité concernant les machines à bois à deviseur

Utiliser un diviseur approprié et adapté à la scie utilisée. Le diviseur doit être plus épais que le corps de la pile mais plus fin que l'emplacement des dents de la scie. Régler le diviseur conformément à la description de la présente notice. Une mise incorrecte, une mauvaise position ou le manque de l'emplacement en ligne peut entraîner l'inefficacité de diviseur qui ne protège plus contre le rebut arrière.

Utiliser toujours le diviseur sauf dans le cas d'une coupe profonde. Le diviseur doit être monté de nouveau après la coupe profonde. Le diviseur entraîne les interférences au cours de la coupe profonde et peut entraîner le rejet arrière.

Pour que le déclic travaille correctement il doit être enfoncé dans l'élément traité. Le diviseur est inefficace contre la protection de rejet au cours des courtes coupes.

Ne pas travailler si le déclic est courbé. Même une légère courbature peut ralentir la vitesse de fermeture de protection.

MONTAGE DES ELEMENTS DE L'EQUIPEMENT

ATTENTION! Le montage de l'équipement peut être effectué seulement l'alimentation coupé. Déconnecter la batterie de la prise!

Le produit est livré complet. Après avoir ouvert l'emballage de fabrication il faut vérifier si tous les éléments ont été emballés. Vérifier ensuite l'état des connexions et éventuellement serrer le vis connectant la base de protection avec la protection immobilière et visser les écrous fixant le diviseur (si celui-ci fait partie de l'emballage). Monter la scie circulaire avant la première utilisation.

PREPARATION AU TRAVAIL

Avant de commencer le travail, vérifier si le boîtier et la batterie son en bon état. Dans le cas des défauts il est interdit de commencer le travail.

Attention! Toutes les activités liées au montage et l'échange des scies circulaires, le réglage et la maintenance de machine-outil doit être effectuées hors tension. C'est pourquoi avant de procéder à ces activités il faut démonter la batterie (de la prise électrique)!

REMARQUE! Toutes les activités mentionnées dans ce chapitre doivent être effectués alors que l'alimentation - la batterie doit être déconnecté de l'outil!

Consignes de sécurité de charge de la batterie

Attention! Avant de charger assurez-vous que le corps du cordon d'alimentation et la prise ne sont pas fissuré et endommagé. Ne jamais utiliser une alimentation défectueuse ou endommagée et station de recharge! Pour charger les batteries Utiliser uniquement la station de charge et l'adaptateur secteur fourni. L'utilisation de tout autre adaptateur pourrait provoquer un incendie ou endommager l'outil. Charger la batterie ne peut avoir lieu dans un endroit fermé, sec et protégé contre l'accès par des personnes non autorisées, en particulier les enfants. Ne pas utiliser la station de charge et l'alimentation sans surveillance constante d'un adulte! Si vous avez besoin de quitter la salle, ce qui se fait en charge, débranchez le chargeur du secteur en retirant l'alimentation

de la prise électrique. Dans le cas de l'extraction d'une fumée de chargeur, l'odeur comme un suspect. Débranchez immédiatement le chargeur de la prise murale!

Perceuse - tournevis fourni avec la batterie est déchargée, donc avant de commencer le travail doit être chargé conformément à la procédure décrite ci-dessous à l'aide du bloc d'alimentation inclus et la station de charge. Les batteries Li-ion (Li - ion) ne montrent pas la soi-disant. « Effet mémoire », ce qui leur permet d'être rechargée à tout moment. Il est recommandé de décharger la batterie pendant le fonctionnement normal, puis charger à pleine capacité. Si, en raison de la nature du travail n'est pas possible à chaque fois que la batterie un tel traitement, cela devrait être fait au moins tous les quelques cycles douzaine. En aucun cas, ne doit pas décharger la batterie en court-circuitant les électrodes, parce qu'il provoque des dommages irréparables! En outre, ne pas vérifier l'état de la charge de la batterie en court-circuitant des électrodes et vérifier l'étincelle.

Stockage de la batterie

Pour prolonger la durée de vie de la batterie pour assurer des conditions de stockage appropriées. La batterie peut durer pendant environ 500 cycles à « charge - décharge ». Le bloc-batterie dans la plage de température de 0 à 30 degrés Celsius et à une humidité relative de 50%. Pour stocker la batterie pendant de longues périodes de temps, la charge à la capacité d'environ 70%. Pour un stockage prolongé, périodiquement, une fois par an, charger la batterie. Ne doit pas conduire à une décharge excessive de la batterie, car elle raccourcit sa durée de vie et peut causer des dommages irréparables.

Au cours du stockage de la batterie déchargée progressivement, en raison de la fuite. Le processus de décharge spontanée dépend de la température de stockage, plus la température, plus le processus de décharge. Dans le cas des batteries de stockage inappropriées peuvent fuite d'électrolyte. En cas d'une fuite de déversement devrait être assurée au moyen d'un agent neutralisant, dans le cas de contact avec les yeux doivent être rincés abondamment les yeux avec de l'eau et consulter immédiatement un médecin. Il est interdit d'utiliser l'outil avec une batterie endommagée.

Dans le cas de la consommation totale de la batterie, prendre à un point de collecte spécialisé pour l'élimination des déchets.

Transport des batteries

Les batteries au lithium - ion par la législation sont considérées comme des matières dangereuses. L'utilisateur peut transporter l'outil utilitaire avec la batterie et la batterie par terre eux-mêmes. Ils ne doivent pas être respectées si les conditions supplémentaires. Dans le cas des commandes de transport à des tiers (par exemple, le transport par service de messagerie) doit suivre les règles pour le transport des matières dangereuses. Avant la livraison, s'il vous plaît contacter à ce sujet avec une personne possédant les qualifications appropriées.

Il est interdit de transporter les batteries endommagées. Pour le transport de la batterie démontée doit être retirée de l'outil, les terminaux exposés à protéger, par exemple. Bande Seal. Les batteries rechargeables pour obtenir le paquet de telle sorte qu'ils ne se déplacent pas à l'intérieur du paquet pendant le transport. Il convient également de se conformer aux réglementations nationales sur le transport des matières dangereuses.

Charge de la batterie

Attention! Avant de charger, couper l'alimentation électrique de la station de charge du réseau électrique en débranchant l'adaptateur secteur de la prise électrique. Il devrait également être propre et les bornes de batterie à la saleté et la poussière avec un chiffon doux et sec.

La batterie a un indicateur de batterie intégré. En appuyant sur le bouton s'allume les diodes électroluminescentes (II), plus, plus la batterie chargée. Si le bouton est enfoncé, les LED ne s'allument pas, cela signifie la batterie déchargée.

Débranchez la batterie de l'outil.

Pousser la batterie dans la prise de charge (IX).

Brancher le chargeur sur une prise électrique.

La lumière rouge, qui est en cours de charge.

Après la charge, le voyant rouge se éteint et la LED verte est allumée, ce qui indique est complètement chargée.

Il devrait être retiré le cordon d'alimentation du secteur.

Extraire la batterie de la station de charge, en appuyant sur le loquet de la batterie.

Attention! Si le chargeur est branché au réseau électrique, la LED verte indique qu'une batterie est complètement chargée. Dans ce cas, le chargeur ne démarre pas de charge.

Les scies circulaires

Choisir une scie circulaire destinée à la coupe du matériel choisi. Plus de dents possède la scie, plus lisse seront les bords de l'entaille. Les scies possédant une douzaine de dents sont plus appropriées à la coupe des matériels d'une épaisseur de moins que 1 centimètre et le bois mou.

Attention! Ne pas couper d'autres matériaux que ceux mentionnés dans la notice .

Il faut vérifier si le disque monté n'a pas de défaut, n'est pas cassé ou si les dents ne sont pas cassées etc. Dans le cas des défauts il faut échanger la scie circulaire contre la nouvelle.

Ne pas utiliser les disques déformés ou cassés !

Ne pas utiliser les disques faits en acier (à coupe) rapide !

Ne pas utiliser les disques abrasifs !

Ne pas utiliser les disques ne correspondant pas aux données technique mentionnées dans la présente notice !
 Ne pas utiliser des disques dont le corps est plus épais ou dans le kit est plus petit que l'épaisseur de diviseur !
 Ne pas utiliser les disques dont la vitesse rotative est inférieure à celle de la scie circulaire.

Montage et échange de la scie circulaire (II)

Attention! Au cours de l'échange ou montage de la scie circulaire il ne faut pas démonter les protections de scie !

Bloquer par l'appui la possibilité de tour de disque et dévisser le vis fixant le disque.

Enlever le col de fixation et la scie circulaire de broche de machine-outil à bois.

Il est évident qu'il faut nettoyer de poussière, une fois le travail fini, la broches, les cols fixant et l'intérieur.

Mettre le col de fixation interne et ensuite mettre de nouveau la nouvelle scie sur la broche.

Mettre le col de fixation externe et ensuite, tout en bloquant la possibilité de rotation de la scie, visser l'écrou de fixation.

Réglage de profondeur (III)

Si nécessaire on peut régler la profondeur de coupe ce qui est facilité par le guidage avec l'échelle (placée sur le dos) . A cette fin il faut dévisser le blocage placés sur le guidage et mettre la profondeur voulue. Ensuite le bloquer avec le vis.

Réglage de l'angle de coupe (IV)

La machine-outil permet la coupe des surfaces sous l'angle de 0° à 45°. A cette fin il faut choisir l'angle voulu sur l'échelle placée en avant de l'outil et bien visser l'écrou de blocage.

Montage de guidage (V)

Le guidage à l'échelle facilite la coupe sur la ligne droite. Il faut monter le guidage en bas de l'outil, mettre l'épaisseur voulue de coupe et visser à l'aide d'un écrou.

Mentions supplémentaires

Il ne faut pas utiliser les mains à dégager des parties en vrac, des petits morceaux en bois et autres parties semblables du matériel traité de l'entourage de la scie circulaire qui tourne.

Ne pas utiliser la scie à l'extérieur pendant la pluie ou autres précipitations.

Ne pas guider la scie seulement avec les mains. Utiliser toujours les outils supplémentaires qui permettent un bon guidage de scie.

Après avoir vérifié la scie circulaire et son fixation stable, la mise de profondeur, l'angle et la largeur de coupe il faut encore :

S'assurer que les protections mobiles travaillent librement, sans blocage.

Ne pas bloquer la protection mobile dans la position ouverte.

S'assurer que tous les mécanismes rotatifs du système des protections travaillent correctement.

Dans les machines-outils à bois, équipé en diviseur, s'assurer qu'il est placé de façon à ce que :

la distance entre le diviseur et le bord de disque à dents n'est pas supérieure à 5 mm,

le bord de disque à dents ne dépasse pas plus de 5 mm, le bord inférieur de diviseur,

se trouve en ligne rotative de disque,

n'est pas plus grande que la largeur de disque.

Il faut toujours utiliser le diviseur ! (dans les machines à couper le bois équipés en diviseur en usine)

Il ne faut pas démonter le diviseur qui protège le disque et l'outil contre la panne.

Mettre la protection des yeux, de l'ouï et les gants de travail. Utiliser les masques contre poussière.

Attention! En travaillant avec les machines à couper le bois il faut toujours utilisées les protections de l'ouï .

Fixer l'objet traité au poste de travail (par exemple à l'aide de serre-joint, étau etc.)

Dans le cas des coupe des surfaces en bois dur (chêne, hêtre, charme) il est recommandé de connecter l'outil externe à ramasser la poussière créée au cours de travail de traitement.

UTILISATION DE MACHINE-OUTIL

La connexion de machine-outil à bois au réseau électrique peut avoir lieu seulement après avoir effectué toutes les activités mentionnées dans le chapitre «Préparation au travail».

Adopter une position sûre et stable.

Prendre la machine-outil à bois en main par sa poignée et la prise supplémentaire (VI)

Mettre la machine-outil à bois en appuyant la gâchette de blocage de bouton principal et ensuite par l'appuie sur le commutateur électrique. Au cours de travail il faut tenir l'appuie de blocage.

Après avoir mis la machine-outil à bois en marche il faut la tenir pendant quelques secondes librement et vérifier le rythme de travail.

Dans le cas des bruits suspects, fracas, odeur etc. il faut tout de suite arrêter le travail et procéder comme présenté au chapitre

«Préparation au travail».

Mettre la base de machine-outil à bois à la surface de l'objet traité de cette façon à ce que le disque de scie ne touche pas à cet objet (VII).

Attention ! Il ne faut pas manier la protection mobile du disque de la scie. Toutes les activités doivent être effectuées en tenant la machine-outil à bois par deux mains.

Conduire la machine-outil à bois au long de la ligne de coupe de façon à ce que la base de machine-outil à touche la surface de l'objet traité.

Après avoir appuyé sur le commutateur il faut permettre à la scie circulaire atteindre les tours nominaux et procéder à la coupe.

Il est interdit de mettre d'abord la scie sur le matériel et la mettre en marche après. Cela peut provoquer le blocage de la scie, ses dégâts ou les dégâts de matériel. Cela peut également provoquer les blessures.

Dans le cas de renouvellement de coupe, il faut permettre à la scie circulaire atteindre les tours nominaux et l'introduire dans le trait de scie.

Pendant la coupe il faut guider la scie en mouvements libres, sans appuyer trop fort. L'appui sur la tête de coupe ne doit pas dépasser celui qui est suffisant à la coupe de matériel. Il faut éviter de frapper avec la scie sur le matériel coupé.

Si la scie est bloquée dans le matériel traite il faut tout de suit la déconnecter en appuyant la gâcheuse de blocage et le commutateur électrique et ensuite retirer la scie. Au cours de travail faire particulièrement attention à la possibilité de glissement ou rebut . Au cours de travail il ne faut pas appuyer trop fort sur le matériel traité ni ne pas procéder aux mouvements brusques afin de ne pas endommager la machine-outil à bois et la scie circulaire. Procéder aux pauses régulières.

Il ne faut jamais décharger l'appareil, la température des surfaces externes ne peut jamais dépasser 60°C

Une fois le travail finie, déconnecter la machine- outil à bois, déconnecter le câble de la prise et procéder à la maintenance et l'inspection.

La valeur totale déclarée des fréquences a été mesuré à l'aide de la méthode standard des analyses et peut être réutilisée afin de comparer un outil avec l'autre. La valeur totale déclarée des fréquences peut être utilisée dans l'analyse préliminaire de l'exposition.

Attention! L' émission des fréquence au cours de travail peut être différent de la valeur déclarée, dépendamment de mode de l'utilisation de l'appareil.

Attention! Il faut définir les moyens de sécurité ayant pour l'objectif de protéger l'opérateur. Ils s'appuient sur les données réelles dans les conditions de l'utilisation (en prenant en considération les parties du cycle de travail, par exemple quand l'appareil est déconnecté ou travail à marche vide ainsi que le temps de l'activation).

ENTRETIEN ET INSPECTION

REMARQUE! Avant le réglage, entretien ou la maintenance débrancher l'outil de la prise électrique. Après l'opération, vérifier l'état de l'outil par une inspection visuelle et évaluation: le corps et la poignée, le câble électrique avec le bouchon et le guide-câble, l'action de commutation électrique, la perméabilité des ouvertures de ventilation, la formation d'étincelles de la brosse, le bruit de fonctionnement des paliers et des engrenages, le fonctionnement et la douceur. Au cours de la période de garantie, vous ne pouvez pas démonter le pouvoir ou remplacer un composant ou des composants, car cela annulera votre garantie. Les irrégularités constatées lors de l'examen, ou pendant le travail, sont un signal pour mener à bien le centre de service de réparation. Après l'opération, un boîtier, des persiennes, des commutateurs, et le couvercle de la poignée latérale doit être nettoyé, par exemple. Un courant d'air (à une pression non supérieure à 0,3 MPa), une brosse ou d'un chiffon sec, sans utilisation de produits chimiques et de fluides de nettoyage. Outils et poignées doi vent être net toys avec un chiffon propre et sec.

CARATTERISTICA DELL'UTENSILE

Segatrice manuale per legno è un elettro utensile semplice, alimentato da batteria, atto a tagliare le superfici in legno e superfici in derivati di legno - tipo compensati, truciolari, MDF, utilizzando le seghe a disco. La segatrice permette un taglio confortevole sia in piano verticale della superficie lavorata in campo regolabile di profondità di taglio che ad angolo regolabile da 0° a 45°. Il taglio può essere effettuato solo in linea retta. Non effettuare il taglio lungo la curva (ad esempio cerchio), dato che questo può provocare un incidente o la distruzione della sega e dell'utensile elettrico. Il funzionamento corretto, affidabile e sicuro dell'elettro utensile dipende dall'uso corretto, per cui:

Prima di procedere con il lavoro leggere attentamente l'istruzione e conservarla per una futura consultazione. Attenzione! Non usare mai l'utensile senza la protezione della sega a disco e il cuneo separatore.

Il fornitore non risponde per i danni arrecati in seguito dell'inosservanza delle norme di sicurezza e delle raccomandazioni riportate nella presente istruzione.

EQUIPAGGIAMENTO

Il prodotto viene fornito completo e non richiede l'installazione. Assieme al prodotto vengono forniti: batteria, caricabatteria e la guida.

Attenzione! Il prodotto con i seguenti numeri di catalogo: YT-82811 non è stato dotato di batteria e di relativo caricabatteria.

PARAMETRI TECNICI

Parametro	Unità di misura	Valore
Numero di catalogo		YT-82810, YT-82811
Tensione nominale	[V]	18 DC
Giri nominali	[min ⁻¹]	3800
Classe di isolamento		III
Profondità max di taglio (0°/45°)	[mm]	54 / 40
Sega a disco		
- diametro esterno	[mm]	165
- diametro interno	[mm]	16
- spessore massimo	[mm]	2,5
Massa	[kg]	2,3
Livello di rumore		
- pressione acustica $L_{pA} \pm K_{pA}$	[dB(A)]	85,0 ± 3,0
- potenza acustica $L_{wA} \pm K_{wA}$	[dB(A)]	96,0 ± 3,0
Livello delle vibrazioni $a_{hA} \pm K$	[m/s ²]	5,33 ± 1,5
Grado di protezione		IPX0
Tipo della batteria		Li-ion
Capacità della batteria *	[Ah]	2
Caricabatteria *		
Tensione di ingresso	[V]	220 - 240
Frequenza di rete	[Hz]	50 / 60
Tensione di uscita	[V]	21 DC
Corrente di uscita	[mA]	2,4
Potenza nominale	[W]	60
Durata di caricamento **	[h]	1

* solo nei modelli dotati di batteria e caricabatteria

** la durata di caricamento data si riferisce solo alla batteria da capacità riportata in tabella

AVVERTENZE GENERALI SULLA SICUREZZA DEGLI ELETTROUTENSILI

Avvertenza! Leggere tutte le avvertenze di sicurezza, le illustrazioni e le specifiche fornite con l'elettro utensile / macchina. La loro inosservanza può comportare scosse elettriche, incendio o lesioni gravi al corpo.

Osservare tutte le avvertenze e le istruzioni per un lettura futura.

Il termine „elettro utensile / macchina” utilizzato nelle avvertenze si riferisce a tutti gli utensili / macchine ad azionamento elettrico sia quelli cablati che senza filo.

Sicurezza della postazione di lavoro

Il posto di lavoro deve essere mantenuto pulito e ben illuminato. Il disordine e la scarsa illuminazione possono essere cause di incidenti.

Non utilizzare gli elettrotensili / macchine in un ambiente a rischio di esplosione, contenente liquidi infiammabili, gas o vapori. Gli elettrotensili / macchina generano scintille che possono infiammare polvere o vapori.

Non permettere l'accesso ai bambini ed i terzi alla postazione di lavoro. La perdita di concentrazione può provocare la perdita di controllo.

Sicurezza elettrica

La spina del cavo elettrico deve essere adatta alla presa di rete. Non modificare la spina in qualsiasi modo. Non utilizzare nessun tipo di adattatori con elettrotensili messe / macchine a terra. Una spina non sottoposta alle modifiche riduce il rischio di scosse elettriche.

Evitare il contatto con superfici messe a terra tipo tubi, termosifoni e frigoriferi. La messa a terra del corpo aumenta il rischio di scosse elettriche.

Non esporre gli elettrotensili / macchine a contatto con le precipitazioni atmosferiche o l'umidità. L'acqua e l'umidità che penetra all'interno dell'elettrotensile / macchina aumenta il rischio di scosse elettriche.

Non sovraccaricare il cavo di alimentazione. Non utilizzare il cavo di alimentazione per portare, collegare e scollegare la spina dalla presa di rete. Evitare il contatto del cavo di alimentazione con il calore, olio, spigoli vivi e parti in movimento. I danneggiamenti al cavo di alimentazione o il suo attorcigliamento aumentano il rischio di scosse elettriche.

Lavorando fuori dagli spazi chiusi, è necessario utilizzare le prolunghere adatte all'utilizzo fuori degli spazi chiusi. L'uso di una prolunga adatta all'uso esterno riduce il rischio di scosse elettriche.

Se è inevitabile l'uso di un elettrotensile o di / macchine in un ambiente umido, utilizzare un dispositivo di protezione dai correnti di guasto (RCD) come protezione dall'alimentazione. L'uso di un RCD riduce il rischio di scosse elettriche.

Sicurezza personale

Restare attenti, prestare attenzione a ciò che si sta facendo e usare il buon senso quando si utilizza l'elettrotensile / macchina. Non utilizzare l'elettrotensile / macchina quando si è stanchi o sotto l'effetto di droghe, alcool o farmaci. Anche un momento di disattenzione sul posto di lavoro può causare gravi lesioni personali

Usare i dispositivi di protezione individuale. Indossare sempre una protezione per gli occhi. L'uso di dispositivi di protezione individuale come maschere antipolvere, calzature di sicurezza antiscivolo, caschi e dispositivi di protezione dell'udito riduce il rischio di gravi lesioni personali.

Evitare l'avviamento accidentale. Assicurarsi che l'interruttore elettrico sia in posizione "disinserito" prima di collegare l'alimentazione e/o la batteria, sollevare o spostare l'apparecchiatura. Spostando l'utensile/la macchina con il dito sull'interruttore o accendendo l'utensile/la macchina quando l'interruttore è in posizione „on” si possono causare lesioni gravi.

Prima di accendere l'elettrotensile / macchina, rimuovere tutte le chiavi e gli altri utensili utilizzati per regolare l'elettrotensile stesso. Una chiave lasciata sulle parti rotanti dell'utensile/macchina può causare lesioni gravi.

Non sporgetevi troppo e non appoggiatevi troppo. Mantenere sempre una buona postura e un buon equilibrio. In questo modo sarà più facile controllare l'elettrotensile / macchina in caso di situazioni operative impreviste.

Vestire correttamente. Non indossare gioielli e abbigliamento largo. Tenere i capelli e gli indumenti lontani dalle parti in movimento dell'elettrotensile / macchina. Gli indumenti larghi, i gioielli o i capelli lunghi possono rimanere impigliati nelle parti in movimento.

Se l'apparecchiatura è progettata per essere collegata a un sistema di aspirazione o raccolta polvere, assicurarsi che sia collegata e utilizzata correttamente. L'uso dell'aspirazione della polvere riduce il rischio di pericoli legati alla polvere.

Non lasciare che l'esperienza acquisita con l'uso frequente dell'utensile/macchina provochi disattenzione e disprezzo per la sicurezza. Un funzionamento spensierato può causare gravi lesioni in un secondo.

Uso e cura dell'elettrotensile e della macchina

Non sovraccaricare l'elettrotensile / macchina. Utilizzare l'apparecchiatura/ macchina più adatta alla propria applicazione. L'elettrotensile o la macchina giusti garantiscono un funzionamento migliore e più sicuro quando vengono utilizzati per il carico progettato.

Non utilizzare l'apparecchiatura / macchina se l'interruttore di alimentazione non lo accende e lo spegne. Lo strumento / macchina che non può essere controllato con l'interruttore è pericoloso e deve essere trasmesso alla riparazione.

Scollegare la spina dalla presa di corrente e/o la batteria se è staccabile dall'utensile/macchina prima di regolare, sostituire gli accessori o riporre l'utensile/macchina. Tali misure preventive eviteranno l'accensione accidentale dell'elettrotensile / macchina.

Tenere l'utensile fuori dalla portata dei bambini, evitare che persone che non hanno familiarità con l'apparecchio / macchina o con queste istruzioni per l'uso lo facciano. Gli elettrotensili / macchine sono pericolosi nelle mani di utenti non addestrati.

Manutenzione di elettrotensili / macchine e accessori. Controllare che l'elettrotensile / macchina non presenti disallineamenti o inceppamenti delle parti mobili, danni alle parti o qualsiasi altra condizione che possa influire sul funzionamento dell'elettrotensile / macchina. I danni devono essere riparati prima dell'uso dell'elettrotensile / macchina. Molti incidenti sono causati da utensili / macchine sottoposti a manutenzione impropria.

Gli utensili taglienti devono essere tenuti puliti e affilati. Gli utensili da taglio con spigoli vivi sottoposti a corretta manutenzio-

ne sono meno soggetti a inceppamenti e più facili da controllare durante il funzionamento.

Utilizzare elettroutensili / macchine, accessori e inserire utensili, ecc. in base alle presenti istruzioni, tenendo conto del tipo di lavoro e delle condizioni di funzionamento. L'uso di utensili per lavori diversi da quelli specificati può provocare situazioni di pericolo.

Mantenere le impugnature e le superfici di presa asciutte, pulite e prive di oli e grassi. Le impugnature scivolose e le superfici di presa non consentono un funzionamento e un monitoraggio sicuri dell'utensile/macchina in situazioni pericolose.

Riparazioni

Riparare l'elettroutensile / macchina solo presso le officine autorizzate, utilizzando solo ricambi originali. In tal modo verrà garantita la sicurezza di lavoro con l'elettroutensile.

ISTRUZIONI DI SICUREZZA SUPPLEMENTARI

Istruzioni di sicurezza sulle segatrici

Tenere le mani a distanza dalla zona di taglio e dalla sega. Mettere la seconda mano sull'impugnatura supplementare oppure sulla cassa del motore. Tenendo la segatrice con due mani si evita di rischiare le ferite.

Non toccare con la mano il fondo del pezzo lavorato. La protezione non può proteggere nessuno dalla sega sotto il pezzo. **Impostare la profondità di taglio adeguato allo spessore del pezzo in lavorazione.** È consigliabile che il disco sporga sotto il materiale da tagliare solo all'altezza inferiore di un dente.

Non tenere mai il pezzo tagliato nelle mani o sulla gamba. Fissare l'oggetto lavorato ad una base stabile. Un buon fissaggio del pezzo lavorato è importante per evitare il rischio di contatto con il corpo, bloccaggio o perdita di controllo della sega.

Tenere la segatrice con le superfici isolate destinate a tale scopo, nel caso l'utensile entri in contatto con fili elettrici sotto tensione. Entrare in contatto con "linee sotto tensione" può causare che anche le parti metalliche diventino "sotto tensione" provocando la scossa elettrica all'operatore.

Durante il taglio longitudinale usare sempre una guida per il taglio longitudinale oppure una guida per i bordi. Tale soluzione migliora la precisione di taglio e riduce la possibilità di blocco.

Utilizzare sempre le seghe da dimensione corretta e con le idonee forme dei fori di alloggiamento (per esempio una forma di rombo o cerchio). Le seghe che non corrispondono al portautensile possono funzionare eccentricamente, causando la perdita di controllo.

Non usare mai seghe danneggiate o rondelle o bulloni di montaggio scorretti. Le rondelle e le viti che fissano la sega sono state progettate appositamente per la segatrice per garantire sicurezza e prestazioni ottimali.

Cause di rimbalzo e prevenzione dei rimbalzi

Il rimbalzo rappresenta una reazione improvvisa alla compressione o all'arresto della sega non coassiale che causa il rimbalzo incontrollato ed un movimento della sega nella direzione dell'operatore.

Se la sega diventa compressa o arrestata durante il taglio, la lama resta bloccata, mentre la reazione del motore provoca un forte movimento della sega nella direzione dell'operatore.

Se la segatrice viene curvata o non è più coassiale, i denti ed il bordo posteriore possono sfilarsi dalla guida ed orientarsi nella direzione dell'operatore.

Il rimbalzo è il risultato di uso improprio o non corretto della segatrice o delle procedure o condizioni d'uso e può essere evitato con l'adozione di opportune misure di sicurezza elencate di seguito.

Tenere la segatrice saldamente con entrambe le mani, con le braccia messe in modo tale da opporsi al rimbalzo indietro.

Mettersi da un lato della segatrice e non nella linea di taglio. Il rimbalzo indietro può causare dei movimenti improvvisi della segatrice all'indietro, ma la forza di rimbalzo può essere controllata dall'operatore, se egli adotta tutte le precauzioni adeguate.

Quando la sega si inceppa o smette di tagliare, per qualche motivo, rilasciare il pulsante del connettore e tenere la segatrice immobile nel materiale fino a quando la lama non si arresta completamente. Non tentare mai di rimuovere la segatrice dal materiale tagliato, o tirarla indietro fino a quando la lama è in movimento o può comportare il rimbalzo. Verificare e intraprendere azioni correttive per eliminare le cause del blocco.

Se si riavvia la segatrice nell'elemento in lavorazione, centrare il disco della segatrice e controllare che i denti della sega non siano bloccati nel materiale. Se il disco si blocca quando la segatrice viene riavviata, esso può sfilarsi o causare un rimbalzo indietro rispetto al pezzo.

Sostenere lastre grandi per ridurre al minimo il rischio di serraggio e rimbalzo del disco. Le lastre grandi tendono a deviare sotto il proprio peso. I supporti devono essere posti sotto la lastra su entrambi i lati, vicino alla linea di taglio e il bordo della lastra.

Non usare lame ottuse o danneggiate. Vista offuscata o i denti erroneamente posizionati formano un taglio stretto che causa una frizione eccessiva, il blocco ed il rimbalzo all'indietro.

Impostare fermamente i fermi di profondità di taglio e dell'angolo di inclinazione della sega a disco, prima di effettuare il taglio. Se le impostazioni della segatrice cambiano durante il taglio questo può comportare il blocco ed il rimbalzo indietro.

Porre particolare attenzione quando si esegue il "taglio profondo" nelle pareti esistenti o altri spazi ciechi. La sega sporgente può tagliare altri oggetti, causando un rimbalzo all'indietro.

Ulteriori istruzioni di sicurezza sulle segatrici

Controllare, prima di ogni utilizzo, se la protezione inferiore è posizionata correttamente. Non utilizzare la sega se la protezione inferiore non si muove liberamente e non si arresta immediatamente. Mai agganciare o lasciare la protezione inferiore in posizione aperta. In caso di caduta accidentale dell'utensile, la protezione potrebbe deformarsi. Sollevare la protezione inferiore usando il manico ed assicurarsi che si muove liberamente e non tocchi la sega o altre parti per ciascuna impostazione dell'angolo e della profondità di taglio.

Controllare il funzionamento della molla della protezione inferiore. Se la protezione e la molla non funzionano correttamente, devono essere riparati prima dell'uso. La protezione inferiore può operare lentamente a causa di parti danneggiate, residui appiccicosi o accumulo delle impurità.

La protezione inferiore può essere ritirata manualmente solo nel caso di tagli speciali, tipo "tagli profondi" e "tagli misti". Sollevare la protezione inferiore usando il manico per tirare; una volta che la segatrice entra nel materiale, la protezione inferiore dovrebbe essere rilasciata. Nel caso di tutti gli altri tagli è consigliabile che la protezione inferiore funzioni automaticamente.

Osservare sempre se la protezione inferiore ha coperto la segatrice prima di metterla su un banco di lavoro o sul pavimento. Il bordo della sega non protetto comporterà che la segatrice andrà indietro tagliando tutto quello che trova lungo la strada. Bisogna essere consapevoli del tempo che ci vuole per fermare la sega dopo lo spegnimento.

Ulteriori istruzioni di sicurezza sulle segatrici con cuneo di separazione

Utilizzare il cuneo separatore corretto adattato per la vostra segatrice. Il cuneo separatore deve essere più spessi rispetto al corpo della segatrice, ma più sottile rispetto al passo dei denti della sega.

Regolare il cuneo separatore secondo la descrizione riportata in questo manuale. Un'errata impostazione, una posizione scorretta, la mancanza di impostazioni in linea può causare l'inefficienza del cuneo separatore a prevenire il rigetto all'indietro.

Utilizzare sempre il cuneo separatore ad eccezione di quando si esegue il taglio profondo. Il cuneo separatore deve essere rimontato dopo i tagli profondi. Il cuneo separatore provoca interferenze durante il taglio profondo e può causare rimbalzo all'indietro.

Per il corretto funzionamento del cuneo esso deve essere inserito nel pezzo in lavorazione. Il cuneo separatore non è efficace nell'impedire il rimbalzo all'indietro durante i tagli corti.

Non azionare la sega se il cuneo separatore è piegato. Anche una leggera curva può rallentare la velocità di chiusura della protezione.

MONTAGGIO DEGLI ACCESSORI

ATTENZIONE! Il montaggio degli accessori deve essere effettuato solo dopo previa interruzione della tensione. **Smontare la batteria dalla presa dell'elettrotensile!**

La segatrice è fornita già tutta completa. Dopo aver aperto la confezione originale, verificare se tutti i componenti dell'equipaggiamento sono stati inseriti nella confezione. Quindi controllare lo stato delle connessioni e possibilmente stringere le vite di collegamento della base con la protezione fissa e stringere le vite per fissanti il cuneo separatore, se è in dotazione. Prima di prima utilizzo è necessario montare la sega a disco.

PREDISPOSIZIONE AL FUNZIONAMENTO

Prima di procedere con il lavoro verificare se la cassa e la batteria non siano danneggiati. In un tale caso, si vieta di utilizzare l'utensile.

Attenzione! Tutte le operazioni legate al montaggio ed alla sostituzione delle seghe a disco, regolazione e conservazione dell'elettrotensile vanno effettuate dopo previa interruzione di alimentazione di rete, per cui, prima di procedere con tali operazioni: Smontare la batteria dalla presa dell'elettrotensile!

Istruzioni di sicurezza per caricamento della batteria

Attenzione! Prima di iniziare il caricamento assicurarsi se i corpo dell'alimentatore, il cavi e la spina non siano rotti o danneggiati. È vietato usare il caricabatteria e l'alimentatore danneggiati o malfunzionanti. Per caricare la batteria è ammesso di usare solo il caricabatterie e l'alimentatore in dotazione. L'utilizzo di un altro tipo di alimentatore può provocare incendio o danneggiamento dello strumento. La ricarica della batteria può avvenire solo in locale chiuso, asciutto e protetto contro l'accesso di persone non autorizzate e soprattutto dei bambini. Non utilizzare la caricabatteria e l'alimentatore senza una costante supervisione di un adulto! Nel caso di dover lasciare il locale in cui avviene la ricarica, scollegare il caricabatteria dalla presa di corrente staccando il cavo di alimentazione dalla presa di corrente. Nel caso in cui dal caricabatteria fuoriesca l'odore di fumo, è necessario disconnettere immediatamente la spina del caricatore dalla presa di corrente!

Il trapano avvitatore viene fornito con la batteria scarica pertanto prima di iniziare il lavoro è indispensabile caricarla seguendo la procedura sotto descritta utilizzando a tale scopo l'alimentatore e il caricabatteria in dotazione. Le batterie tipo Li-ion (agli ioni di litio) non hanno "effetto di memoria" il che permette di ricaricarle in ogni momento. Tuttavia, è consigliabile scaricare la batteria durante

un funzionamento normale e quindi di ricaricare la sua piena capacità. Se a causa della natura del lavoro non è possibile adottare questo sistema, allora lo si dovrebbe fare almeno ogni qualche ciclo di lavoro. In ogni caso, è vietato scaricare le batterie portando gli elettrodi in cortocircuito dato che tale operazione provoca danni irreversibili! Non è consentito di verificare lo stato di carica della batteria cortocircuitando gli elettrodi e verificando le scintille.

Conservazione della batteria

Per prolungare la durata della batteria occorre garantire le corrette condizioni di conservazione. La batteria dura per circa 500 cicli di "carico-scarico". La batteria deve essere conservata a temperatura da 0 a 30 gradi centigradi, con l'umidità relativa pari al 50%. Per conservare la batteria per un periodo più lungo, è necessario caricarla fino al 70% della sua capacità. In caso di una conservazione prolungata, è raccomandato di ricaricare periodicamente la batteria. Non portare ad una scarica eccessiva della batteria, poiché ciò riduce la sua vita e può causare danni irreversibili.

Durante la conservazione della batteria esso si scaricherà gradualmente per l'effetto della perdita di elettricità. Il processo di scarico spontaneo dipende dalla temperatura di conservazione: più la temperatura è elevata, più veloce è il processo. Nel caso di una conservazione impropria, si può avere una fuoriuscita di elettrolito. In caso di perdita, contenere il versamento con un neutralizzante; in caso di contatto dell'elettrolito con gli occhi, sciacquare con acqua ed immediatamente contattare un medico.

Non utilizzare lo strumento con una batteria danneggiata.

Nel caso di una totale scarica della batteria si deve portarla presso un punto specializzato in smaltimento di questo tipo di rifiuti.

Trasporto delle batterie

Le batterie ai ioni di litio, in conformità alle norme di legge, vanno trattate come materiali pericolosi. L'utente dell'utensile può trasportare l'utensile con la batteria oppure solo le batterie per terra. In tal caso non è necessario soddisfare gli altri requisiti. Nel caso di affido del trasporto a terzi (ad esempio, spedizione via corriere) procedere secondo le disposizioni relative al trasporto di merci pericolose. Prima della spedizione, contattare la persona qualificata.

È vietato trasportare le batterie danneggiate. Per la durata del trasporto sfilare le batterie smontate dall'utensile, proteggere i contatti esposti, ad esempio, sigillando con il nastro isolante. Proteggere le batterie nella confezione in modo tale da bloccare il loro spostamento all'interno della confezione durante il trasporto. Inoltre, rispettare le norme nazionali sul trasporto di merci pericolose.

Caricamento della batteria

Attenzione! Prima della carica, scollegare l'alimentatore del caricabatteria dalla rete di alimentazione staccando la spina dell'alimentatore dalla presa di rete. Inoltre, è necessario pulire la batteria ed i suoi terminali dallo sporco e dalla polvere con panno morbido ed asciutto.

La batteria ha un indicatore di batteria incorporata. Premendo il tasto si fa illuminare i diodi (II): più diodi sono accesi più la batteria è caricata. Se dopo aver premuto il pulsante i diodi non si accendono, ciò significa che la batteria è scarica.

Staccare la batteria dall'utensile!

Inserire la batteria nella presa di caricabatterie (II).

Collegare il caricabatteria alla presa di corrente.

Si illuminerà la spia rossa il che significa che il processo di caricamento è già terminato.

Alla fine della carica la spia rossa si spegne facendo accendere la spia verde per segnalare il caricamento completo del caricabatteria.

Scollegare la spina dell'alimentatore dalla presa di rete.

Sfilare la batteria dal caricabatteria, premendo il pulsante del fermo della batteria.

Attenzione! Se dopo il collegamento del caricabatteria alla rete elettrica s'illumina il diodo verde, ciò indica che la batteria è completamente carica. In questo caso, il caricabatteria non avvia il processo di carica.

Seghe a disco

Selezionare la sega a disco per tagliare il tipo di materiale selezionato. Più denti ha la segatrice a disco più levigati saranno i bordi del pezzo tagliato. Seghe con una dozzina di denti sono più adatte per tagliare materiale più sottile di spessore inferiore a 1 cm e per il legno tenero.

Attenzione! Non tagliare materiali diversi da quelli menzionati nell'istruzione.

Verificare se il disco montato non sia danneggiato, incrinato, e se i denti di taglio non sono rotti, ecc. In caso di danni, sostituire la lama in una nuova.

Non usare dischi deformati o incrinati!

Non utilizzare lame in acciaio ad alta velocità!

Non utilizzare dischi abrasivi!

Non utilizzare lame che non rispettano i dati tecnici riportati in questa istruzione!

Non utilizzare seghe di cui il corpo è più spesso o di cui l'insieme è più piccolo rispetto allo spessore del cuneo separatore!

Non utilizzare dischi con la velocità massima ammessa inferiore alla velocità di rotazione della segatrice,

Montaggio e sostituzione della sega a disco (II)

Attenzione! Al momento della sostituzione o montaggio della sega non smontare le protezioni!

Bloccare con il pulsante di blocco la possibilità di rotazione del disco ed allentare la vite che fissa il disco.

Rimuovere la flangia di montaggio e la sega a disco dal mandrino della segatrice.

Pulire il mandrino, flange di fissaggio e le protezioni interne dalla polvere e dai detriti rimasti dopo il lavoro.

Impostare la flangia di montaggio interna e quindi montare una sega nuova sul mandrino.

Mettere una flangia esterna di fissaggio e poi, bloccando la possibilità di ruotare la sega, stringere la vite di bloccaggio della sega.

Regolazione di profondità di taglio (III)

Se necessario, lo strumento consente di regolare la profondità di taglio, grazie alla presenza della guida con la scala (posta sul retro dello strumento). A tale scopo, allentare la vite di un blocco posizionato sulla guida con scala, impostare la profondità di taglio desiderata e bloccare la vite.

Regolazione dell'angolo di taglio (IV)

L'utensile permette di tagliare i piani ad un angolo tra i 0-45°. Per effettuare questa operazione, impostare l'angolo desiderato sulla scala posizionata sul fronte dello strumento e serrare saldamente la vite di bloccaggio.

Montaggio della guida (V)

La guida graduata facilita il taglio della superficie in linea retta. Fissare la guida alla base, impostare la larghezza di taglio desiderata e bloccare la vite.

Informazioni supplementari

Non usare le mani per rimuovere frammenti sciolti, schegge e simili parti del pezzo dall'area sottostante alla sega a disco.

Non utilizzare la segatrice all'aperto durante la pioggia o altre precipitazioni.

Non guidare la sega solo con le mani. Utilizzare sempre gli strumenti ausiliari che consentiranno di manovrare la segatrice in maniera sicura, tipo una guida.

Dopo aver controllato la segatrice a disco e dopo averla bloccata ed impostato la profondità, l'angolo e la larghezza di taglio, bisogna accertarsi che

Le protezioni mobili operano liberamente, senza bloccarsi

Non bloccare la protezione mobile in posizione aperta.

Assicurarsi che tutti i meccanismi di rotazione del sistema delle protezioni funzionino correttamente.

Nei modelli di segatrice dotati di cuneo separatore assicurarsi che il cuneo separatore sia impostato in maniera che:

- la distanza tra il cuneo separatore ed il bordo del disco con i denti non sia maggiore di 5 mm,

- il bordo del disco con i denti non sporga più di 5 mm oltre il bordo inferiore del cuneo separatore,

- si trovi nella linea di rotazione del disco,

- non sia maggiore della larghezza della sega a disco.

È consigliabile utilizzare sempre il cuneo separatore! (nei modelli di segatrici dotati di fabbrica di cuneo separatore)

Non smontare il cuneo separatore che protegge la sega a disco e l'utensile dai danni.

Indossare la protezione degli occhi, la protezione dell'udito ed i guanti da lavoro. Utilizzare maschere antipolvere.

Attenzione! Lavorando con le segatrici manuali utilizzare sempre protezioni dell'udito.

Fissare il pezzo lavorato nella posizione di lavoro (ad es. utilizzando morsetti, morsa, ecc.).

Nel caso di una superficie realizzata con il legno duro (quercia, faggio, carpino) si consiglia di collegare un dispositivo esterno per raccogliere la polvere generata durante la lavorazione nel foro di evacuazione della polvere.

UTILIZZO DELL'UTENSILE

Collegare la segatrice alla rete elettrica solo dopo aver effettuato tutti i passaggi elencati nella sezione "Predisposizione al funzionamento".

Adottare una posizione sicura e stabile.

Afferrare la segatrice con entrambe le mani l'impugnatura aggiuntiva (VI).

Accendere la segatrice premendo il pulsante dell'interruttore e quindi premere l'interruttore elettrico (VI). Quando si lavora, non è necessario tenere premuto il pulsante di blocco.

Quando si accende la segatrice, tenerla per pochi secondi in maniera libera ed osservare con l'udito il suo funzionamento corretto.

In caso di rumori sospetti, si dovrebbe immediatamente smettere di lavorare e rifare nuovamente la procedura come descritto in capitolo "Predisposizione al funzionamento".

Posizionare la base della segatrice sulla superficie del pezzo lavorato in modo che il disco della sega non lo tocchi (VII).

Attenzione! Non manipolare la protezione della sega a disco mobile. Tutte le attività legate al taglio devono essere fatte tenendo la segatrice con entrambe le mani.

Operare con la segatrice lungo la linea di taglio in modo che la base della sega tocchi la superficie del pezzo.

Dopo aver premuto l'interruttore permettere alla segatrice di raggiungere i giri nominali e solo a quel punto iniziare a tagliare. È vietato posare la segatrice sul materiale e solo allora avviare l'utensile. Ciò può causare il blocco della segatrice o il danneggiamento del materiale. Inoltre può portare anche le lesioni.

Nel caso di rinnovo di taglio, consentire alla sega a disco a raggiungere i giri nominali e poi immerterla nel posto di taglio.

Lavorando con la segatrice effettuare movimenti fluidi, evitando una pressione eccessiva. La pressione esercitata sulla testa non dovrebbe essere maggiore di quella che è sufficiente per tagliare il materiale. Evitare di colpire con la sega a disco contro il materiale tagliato.

Se la segatrice si blocca nel pezzo lavorato, spegnerla immediatamente premendo il pulsante di blocco e l'interruttore elettrico e poi ritirare l'utensile. Durante il taglio, si dovrebbe prestare particolare attenzione alla possibilità di slittamento o rimbalzo della segatrice e quindi di rischio di incidente. Quando si lavora non premere con eccessiva forza sul materiale lavorato e non effettuare movimenti bruschi per non danneggiare l'utensile e la segatrice. Lavorando prevedere delle soste regolari.

Non permettere che l'utensile venga sovraccaricato - la temperatura della superficie esterna non deve superare 60°C.

Al lavoro terminato, disinserire la segatrice, togliere la spina dalla presa di alimentazione, procedere con il controllo visivo.

Il valore totale dichiarato delle vibrazioni è stato misurato con il metodo standard e può essere utilizzato per paragonare gli utensili tra di loro. Il valore totale dichiarato delle vibrazioni può essere utilizzato per una valutazione preliminare dell'esposizione.

Attenzione! L'emissione delle vibrazioni durante il funzionamento può discostare dal valore dichiarato, in funzione della modalità di utilizzo dell'utensile.

Attenzione! Determinare i mezzi di sicurezza volti a proteggere l'operatore i quali sono basati sulla valutazione di esposizione in normali condizioni di lavoro (compreso tutte le parti di ciclo di lavoro, per esempio quando l'utensile rimane fermo o quando funziona a vuoto o durante l'attivazione).

MANUTENZIONE E REVISIONI

ATTENZIONE! Prima della regolazione, manutenzione o manutenzione, scollegare l'utensile dalla presa di corrente. Al termine del lavoro è necessario verificare lo stato tecnico degli strumenti effettuando ispezioni visive e valutando: il corpo e la maniglia, il cavo elettrico con spina e pressacavo, il funzionamento dell'interruttore elettrico, la pervietà dei fori di ventilazione, lo scintillamento delle spazzole, il rumore dei cuscinetti e degli ingranaggi, l'avviamento e uniformità di funzionamento. Durante la garanzia l'utente non può aggiungere altri elettrooutensili e nemmeno sostituire sottogruppi o componenti, dato che tale comportamento comporta la perdita della garanzia. Tutti i malfunzionamenti osservati alla revisione o durante il lavoro, sono un segnale per procedere con la riparazione presso un punto di assistenza. Dopo aver terminato il lavoro, pulire la cassa, i fori di ventilazione, gli interruttori, le maniglie supplementari ed i coperchi per esempio con il flusso d'aria (ad una pressione non superiore a 0,3 MPa), con il pennello oppure con un panno asciutto senza usare prodotti chimici o detergenti. Pulire gli utensili e i portautensili con un panno pulito ed asciutto.

SPECIFICATIE VAN HET TOESTEL

De manuele snijmachine is een elektrotoestel uitgerust met een accu en bestemd voor het snijden van houtmaterialen en materiaaloppervlaktes geproduceerd op basis van houtverwerkende processen zoals multiplex, spaanplaten, MDF-platen met behulp van cirkelzagen. De machine laat een comfortabele houtbewerking toe zowel in verticale vlakken van de te verwerken oppervlakte afgesteld op het gebied van de snijdiepte als onder een afgestelde hoek van 0° tot 45°. Het snijden kan enkel in een rechte lijn worden uitgevoerd. Het is verboden in een kromme lijn te snijden (bvb. in cirkellijn), omdat dit tot ongevallen en vernieling van de zaag of het elektrotoestel kan leiden. De juiste, betrouwbare en veilige werking van het elektrotoestel is afhankelijk van correct gebruik, daarom:

Lees de volledige instructie en bewaar deze voordat het product in gebruik wordt genomen.

Opgelet! Het toestel mag in geen geval worden gebruikt zonder de gemonteerde afdekking voor cirkelzaag en splitsingswig.

De leverancier is niet aansprakelijk voor schade en letsels ontstaan uit gebruik dat niet overeenstemt met de bestemming van het product, niet naleving van veiligheidsvoorschriften en de in deze instructie vermelde aanbevelingen

UITRUSTING

Het product wordt compleet geleverd en vereist geen montage. Samen met het product worden meegeleverd: accu en een laadstation (lader) em geleider.

Opgelet! Producten met het volgende catalogusnummer: YT-82811 werd met een accu en een laadstation niet uitgerust.

TECHNISCHE PARAMETERS

Parameter	Maateenheid	Waarde
Catalogusnummer		YT-82810, YT-82811
Nominale spanning	[V]	18 DC
Nominaal toerental	[min ⁻¹]	3800
Isolatieklasse		III
Max. snijdiepte (0° / 45°)	[mm]	54 / 40
Cirkelzaag		
- uitwendige diameter	[mm]	165
- inwendige diameter	[mm]	16
- max. dikte	[mm]	2,5
Massa	[kg]	2,3
Lawaainiveau		
- akoestische druk $L_{pA} \pm K_{sA}$	[dB(A)]	85,0 ± 3,0
- akoestisch vermogen $L_{wA} \pm K_{sA}$	[dB(A)]	96,0 ± 3,0
Trillingsniveau $a_w \pm K$	[m/s ²]	5,33 ± 1,5
Beschermingsgraad		IPX0
Accutype		Li-ion
Accucapaciteit*	[Ah]	2
Lader*		
Ingaande spanning	[V]	220 - 240
Netwerkfrequentie	[Hz]	50 / 60
Uitgaande spanning	[V]	21 DC
Uitgaande stroom	[mA]	2,4
Nominaal vermogen	[W]	60
Laadtijd**	[h]	1

* enkel in modellen uitgerust met accu en lader

** opgegeven laadtijd betreft enkel de accu met capaciteit zoals vermeld in de tabel

ALGEMENE WAARSCHUWINGEN BETREFFENDE DE VEILIGHEID VAN HET ELEKTRISCHE GEREEDSCHAP

Waarschuwing! Lees aandachtig alle waarschuwingen betreffende de veiligheid, illustraties en specificaties die met dit elektrisch toestel / machine werden meegeleverd. Niet-naleving ervan kan tot elektrocutie, brand of ernstige letsels leiden.

Bewaar zorgvuldig alle waarschuwingen en instructies voor toekomstig gebruik.

Het begrip „elektrotoestel / machine gebruikt in de waarschuwingen verwijst naar alle toestellen / machines elektrisch aangedreven, zowel draad als draadloze toestellen.

Veiligheid op de werkplek

De werkplek dient goed belicht en proper te zijn. Wanorde en een slechte belichting kunnen ongevallen veroorzaken. **Het is verboden om met elektrotoestellen / machines in een omgeving van vergrote ontploffingsgevaar met brandbare vloeistoffen, gassen of dampen te werken.** Elektrotoestellen / machines generen vonken en kunnen stof of dampen ontsteken. **Laat kinderen en omstanders op de werkplaats niet toe.** Concentratieverlies kan tot verlies van controle leiden.

Elektrische veiligheid

De stekker van de voedingskabel moet in de netwerkdoos passen. Het is verboden om de stekker op een om het even welke wijze de modiëren. Het is verboden om stekkeradapters met geaarde elektrotoestellen / machines te gebruiken. Een niet-gemodificeerde stekker verkleint het risico op elektrocutie.

Vermijd contact met geaarde oppervlakken zoals buizen, verwarmingstoestellen of koelkasten. Aarding van het lichaam vergroot het risico op elektrocutie. **Stel elektrotoestellen / machines niet bloot aan atmosferische neerslag of vocht.** Water en vocht die binnen het elektrotoestel / machine raakt, vergroot het risico op elektrocutie.

Overbelast de voedingskabel niet. Gebruik de voedingskabel niet om de stekker van de voedingskabel te dragen, te trekken of de stekker uit de netwerkdoos te ontkoppelen. Vermijd contact van de voedingskabel met warmte, oliën, scherpe randen of bewegende delen. Beschadiging of verstregeling van de voedingskabel vergroot het risico op elektrocutie. **In geval van uitvoering van de werkzaamheden buiten de gesloten ruimte dienen verlengsnoeren bestemd voor werking buiten gesloten ruimtes te worden gebruikt.** Gebruik van een verlengsnoer die aangepast is voor buitenwerking verkleint het risico op elektrocutie.

In geval wanneer het gebruik van het elektrotoestel / machine in een vochtig milieu niet kan worden vermeden, dient een aardlekschakelaar (RCD) te worden gebruikt als bescherming tegen de voedingsspanning. Gebruik van RCD verkleint het risico op elektrocutie.

Persoonlijke veiligheid

Blijf alert, wees bewust wat er wordt verricht en gebruik gezond verstand tijdens de werking met een elektrotoestel / machine. Gebruik het elektrotoestel / machine niet bij vermoeidheid of onder invloed van drugs of geneesmiddelen.

Zelfs een moment van onoplettendheid kan tot ernstige persoonlijke letsels leiden.

Gebruik persoonlijke beschermingsmiddelen. **Draag altijd een veiligheidsbril.** Gebruik van persoonlijke beschermingsmiddelen zoals antistofmaskers, anti-slip veiligheidsschoenen, helmen en oorbeschermers verkleint het risico op ernstige letsels.

Zorg ervoor dat het toestel niet toevallig wordt ingeschakeld. Controleer of de elektrische schakelaar in positie „uitgeschakeld“ staat alvorens de voeding en/of de accu aan te sluiten of het elektrotoestel / machine op te heffen of te verplaatsen. Verplaatsen van het elektrotoestel / machine met de vinger op de schakelaar of het aansluiten van het elektrotoestel / machine wanneer de schakelaar zich in positie „ingeschakeld“ bevindt, kan tot ernstige letsels leiden.

Alvorens het elektrotoestel / machine uit te schakelen, verwijder alle sleutels en andere instrumenten die gebruikt werden voor de afstelling. Een achtergelaten sleutel op roterende onderdelen van het elektrotoestel / machine kan ernstige letsels veroorzaken. **Reik niet en hel niet te ver over. Neem een stabiele houding gedurende de uitvoering van de werkzaamheden aan.** Dit zal een betere controle over het elektrotoestel / machine mogelijk maken tijdens onverwachte situaties.

Draag gepaste kledij. Gebruik geen losse kledij en draag geen juwelen. Houd het haar en de kledij ver van bewegende onderdelen van het elektrotoestel / machine. Losse kledij, juwelen of lang haar kunnen worden vastgegrepen door de bewegende onderdelen.

Indien de toestellen aangepast zijn tot het aansluiten van stofafzuiging-of ophoping, controleer of ze correct aangesloten en gebruikt werden. Gebruik van stofafzuiging verkleint het risico op stofgerelateerde gevaren.

Zorg ervoor dat de verworven ervaring van veelvuldig gebruik van het elektrotoestel / machine er niet toe zal leiden dat de veiligheidsvoorschriften roekeloos worden genegeerd. Roekeloze handelingen kunnen in een fractie van een seconde ernstige letsels veroorzaken.

Gebruik en zorg voor het elektrotoestel / machine

Overbelast elektrotoestel / machine niet. Gebruik het elektrotoestel / machine bestemd voor de gekozen toepassing.

Een geschikt elektrotoestel / machine zal een betere en veilige werking garanderen indien het gebruikt voor de ontwikkelde belasting wordt.

Gebruik het elektrotoestel / machine niet indien de elektrische schakelaar het in- en uitschakelen niet mogelijk maakt. Het elektrotoestel / machine dat niet controleerbaar is met behulp van de netwerkschakelaar is gevaarlijk en dient door de technische dienst te worden hersteld. **Ontkoppel de stekker van de voedingskabel van de netwerkdoos en/of demonteer de accu, indien hij van het elektrotoestel / machine kan worden ontkoppeld alvorens het elektrotoestel / machine af te stellen, accessoires te vervangen of op te slagen.** Zulke voorzorgsmaatregelen zullen ervoor zorgen dat een toevallige inschakeling van het elektrotoestel / machine wordt vermeden.

Bewaar het toestel op een plaats die ontoegankelijk voor kinderen is. Laat personen die niet vertrouwd zijn met de instructie het elektrotoestel / machine niet gebruiken. Elektrotoestellen / machines kunnen in handen van ongeschoolde gebruikers gevaarlijk zijn. Onderhoud het elektrotoestel / machine en zijn accessoires. Controleer het elektrotoestel / machine op het gebied van slechte aanpassingen of het klem zitten van bewegende onderdelen, beschadiging van onderdelen en om het even welke andere omstandigheden die de werking van het elektrotoestel / machine kunnen beïnvloeden. Schade dient te worden hersteld alvorens het elektrotoestel / machine te gebruiken. Vele ongevallen worden veroorzaakt door slecht onderhoud van het elektrotoestel / machine.

Snijdende werktuigen dienen proper en scherp te zijn. Snijdende werktuigen met scherpe randen die goed onderhouden zijn zullen zich minder beklemmen en kunnen tijdens de werking beter worden gecontroleerd.

Gebruik elektrotoestellen / machines, accessoires en aanvullende werktuigen ed. overeenkomstig met deze instructie en houd rekening met hun soort en de arbeidsomstandigheden. Gebruik van toestellen bestemd voor andere werkzaamheden dan hun bestemming kan een gevaarlijke situatie veroorzaken.

Houd het handvat en de oppervlakken bestemd om te worden gegrepen altijd droog, proper en vrij van olie en vet. Gladde handvaten en oppervlakken laten geen veilig gebruik toe en houden het elektrotoestel / machine niet onder controle in gevaarlijke situaties.

Herstellingen

Laat het elektrotoestel / machine herstellen enkel bij de bevoegde technische diensten die originele reserveonderdelen gebruiken. Dit zal de gepaste veiligheid van het elektrotoestel garanderen.

AANVULLENDE VEILIGHEIDSINSTRUCTIES

Veiligheidsinstructie betreffende snijmachines

Houd de handen op afstand van de omgeving waar er gesneden wordt en waar de zaag zich bevindt. Houd de tweede hand op het aanvullende handvat of op de behuizing van de motor. Indien de snijmachine met beide handen wordt vastgehouden, dan kunnen ze geen letsels oplopen.

Het is verboden om de handen onder het bewerkte materiaal tijdens de werking van de zaag te plaatsen. De afdekking beschermt de handen niet wanneer ze zich onder het bewerkte materiaal bevinden. **Stel de snijdiepte in overeenkomstig met de dikte van het bewerkte materiaal.** Het is raadzaam om de cirkelzaag zo te plaatsen dat ze op de hoogte van de tand onder het gesneden materiaal uitsteekt.

Houd het gesneden materiaal nooit met de handen of met de voet vast. Bevestig het te bewerken materiaal op een stabiele basis. Correcte bevestiging van het te bewerken materiaal is belangrijk om het contact met het lichaam, blokkering van de zaag of controleverlies van het snijproces te vermijden.

Houd de snijmachine vast op de daarvoor bestemde, geïsoleerde oppervlaktes tijdens de werking, omdat de zaag contact kan maken met onder stroom staande kabels. Contact met „onder stroom staande kabels” kan ook elektrische schokken veroorzaken, omdat de metalen onderdelen van het elektrotoestel ook zich onder stroom kunnen bevinden.

Bij uitvoering van rechte sneden, gebruik altijd een geleiding voor rechte sneden of een geleiding voor hoekbewerking. Hierdoor vergroot de nauwkeurigheid van het snijden en verkleint de kans op blokkering van de zaag.

Gebruik altijd een zaag met juiste afmetingen en openingen (bvb. ruitvormig of rond). Zagen die in de montagebeugel niet passen, kunnen excentrische werking vertonen en controleverlies veroorzaken.

Monteer nooit beschadigde zagen of niet passende sluitringen of schroeven. De sluitringen en schroeven werden voor de snijmachine speciaal ontworpen om een optimale en een veilige werking te verzekeren.

Oorzaken en preventie van terugslag

De terugslag is een reactie op een samengedrukte, tegengehouden of een niet-coaxiale cirkelzaag en veroorzaakt een niet-controleerbare verhoging en beweging van de machine in de richting van de operator. Indien de snijmachine samengedrukt of tegengehouden is tijdens de werking, wordt het zaagblad geblokkeerd en de motorreactie veroorzaakt een plotselinge beweging in de richting van de operator. Indien de zaag verdraaid wordt of niet meer coaxiaal is, dan kunnen de tanden of de achterste wand uit de zaagsnede komen en zich in de richting van de operator keren. De achterste terugslag is het resultaat van een ongeoorloofd gebruik van de cirkelzaag, uitvoering van incorrecte procedures of gebruiksvoorwaarden en kan vermeden worden door toepassing van de hieronder vermelde voorzorgsmaatregelen.

Houd de snijmachine met beide handen stevig vast en plaats de armen zodanig dat ze de achterste terugslag kunnen verdragen. Neem een positie aan de ene zijde van de machine en niet in de snijlijn aan. De achterste terugslag kan een plotselinge machinebeweging naar achter veroorzaken, maar de kracht van de achterste terugslag kan worden gecontroleerd indien de correcte voorzorgsmaatregelen worden toegepast.

Wanneer de cirkelzaag blokkeert of wanneer ze door een reden het snijden onderbreekt, dan dient de schakelaarknop te worden vrijgesteld en de machine bewegingsloos in het materiaal te worden vastgehouden totdat de cirkelzaag volledig stilvalt. Probeer nooit de cirkelzaag uit het gesneden materiaal te verwijderen of de cirkelzaag naar achter te trekken zolang de cirkelzaag in beweging is of een achterste terugslag kan veroorzaken. Controleer en voer correcties uit om de

oorzaken voor de blokkering van de cirkelzaag te elimineren.

In geval het toestel opnieuw ingeschakeld wordt in het bewerkte materiaal, centreer de cirkelzaag in de zaagsnede en controleer of de zaagtanden in het materiaal niet vastzitten. Indien de cirkelzaag zich blokkeert wanneer de machine opnieuw wordt ingeschakeld, kan ze zich verplaatsen en een achterste terugslag veroorzaken ten opzichte van het bewerkte materiaal.

Houd grote platen vast om het risico van samendrukking en achterste terugslag te minimaliseren. Grote platen hebben de neiging om zich te plooiën onder hun eigen last. De steunen dienen onder de plaat aan beide zijden te worden geplaatst, in de nabijheid van de snijlijn en de plaatrand.

Het is verboden om versleten of beschadigde zagen te gebruiken. Stompe en op een onjuiste wijze geplaatste tanden creëren een nauwe zaagsnede die een overtollige wrijving, blokkering van de zaag en een achterste terugslag veroorzaken.

Alvorens te beginnen met snijden, stel een zekere snijdiepte van de klemmen en een hellingshoek van de cirkelzaag in. Indien de cirkelzaagpositie tijdens de werking verandert, kan dit blokkering of achterste terugslag veroorzaken.

Wees bijzonder voorzichtig tijdens de uitvoering van „diepe sneden” in de bestaande wanden of andere blinde ruimtes. De uitstekende zaag kan andere voorwerpen snijden waardoor een achterste terugslag wordt veroorzaakt.

Anvullende veiligheidsinstructies voor de snijmachines

Alvorens elk gebruik, controleer of de onderste afdekking in de correcte positie is aangebracht. Het is verboden de snijmachine te gebruiken indien de onderste afdekking zich niet vrij kan bewegen en zich niet onmiddellijk sluit. Het is verboden om de onderste afdekking te bevestigen of achter te laten in open positie. Indien de snijmachine toevallig valt, kan de onderste afdekking zich vervormen. Hef de onderste afdekking met behulp van de trekhouder en zorg ervoor dat ze zich vrij kan bewegen zodat ze de zaag of een ander deel voor de afstelling van de hoek en de snijdiepte niet aanraakt.

Controleer de werking van de veer van de onderste afdekking. Indien de afdekking en de veer niet juist werken, dienen ze vóór het gebruik te worden hersteld. De onderste afdekking kan traag werken als gevolg van de schade aan de onderdelen, door kleverige afzetting, of laagvorming van afvalmateriaal.

Manueel terugtrekken van de onderste afdekking is enkel toegelaten bij uitvoering van speciale sneden zoals „diepe sneden” en „samengestelde sneden”. Hef de onderste afdekking op met behulp van de trekhouder en aangezien de zaag zich in het materiaal zal verdiepen, zou de onderste afdekking vrijgesteld moeten zijn. In geval van uitvoering van alle andere sneden, is het raadzaam om de onderste afdekking zelfstandig te laten werken.

Voordat de zaag geplaatst wordt op de werktafel of de werkvloer, controleer altijd of de zaag door de onderste afdekking wordt afgedekt. Onbedekte zaagrand zal een terugwaartse beweging veroorzaken waarbij de zaag alles in haar pad zal snijden. Wees ervan bewust dat de snijmachine tijd nodig heeft om de zaag tot stilstand te brengen na haar uitschakeling.

Anvullende veiligheidsinstructies voor de snijmachines met splitsingswig

Gebruik de juiste splitsingswig die geschikt is voor de gebruikte zaag. De splitsingswig dient dikker dan het zaagcorpus te zijn, maar dunner dan de afstand tussen de tanden van de zaag.

Stel de splitsingswig overeenkomstig met de hieronder vermelde instructie af. Verkeerde afstelling, slechte positie, afstelling niet in lijn kan tot ineffectiviteit van de splitsingswig leiden om de achterste terugslag te voorkomen.

Gebruik de splitsingswig altijd met uitzondering van de uitvoering van diepe sneden. De splitsingswig dient na de uitvoering van diepe sneden terug te worden gemonteerd.

De splitsingswig veroorzaakt storingen tijdens de uitvoering van diepe sneden en kan een achterste terugslag veroorzaken.

Voor de correcte werking van splitsingswig dient hij in het bewerkte materiaal te worden ingelaten. De splitsingswig is niet effectief in het voorkomen van de achterste terugslag bij uitvoering van korte sneden.

Het is verboden om de snijmachine met een gebogen splitsingswig te gebruiken. Zelfs een kleine buiging kan de snelheid voor het sluiten van de afdekking vertragen.

MONTAGE VAN UITRUSTINGSELEMENTEN

OPGELET! Monteer de uitrusting enkel wanneer de stroomspanning is uitgeschakeld. **Ontkoppel de accu van het toestel!**

De snijmachine wordt compleet meegeleverd. Na het openen van de fabrieksverpakking, controleer of alle elementen van de uitrusting aanwezig zijn. Controleer vervolgens de staat van de verbindingen en draai eventueel de schroef die de basis verbindt met de vaste afdekking vast en draai de schroeven vast die de splitsingswig bevestigen, indien deze een onderdeel van de uitrusting is. Monteer de cirkelzaag voordat de snijmachine voor het eerst wordt gebruikt.

VOORBEREIDENDE WERKZAAMHEDEN

Vóór aanvang van de werken, controleer of de behuizing en de accu niet beschadigd zijn. In geval van schade is het verboden om met de snijmachine verder te werken.

Opgelet! Alle handelingen in betrekking tot de montage en de vervanging van de cirkelzagen, afstelling en onderhoud van het elektrotostel dienen bij uitgeschakelde stroom te worden uitgevoerd, daarom alvorens deze handelingen uit te voeren: Demonteer de accu van het stopcontact van het elektrotostel!

Veiligheidsinstructies betreffende het laden van de accu

Opgelet! Vooraleer te beginnen met laden, controleer of het corpus van de voeding, het netsnoer en de stekker geen barsten of beschadigingen vertonen. Het is verboden om een defecte of beschadigde laadstation of voeding te gebruiken. Om accu te laden, mogen enkel de meegeleverde laadstation en voeding worden gebruikt. Gebruik van een andere voeding kan brand of beschadiging veroorzaken. Het laden mag enkel plaatsvinden in een gesloten, droge ruimte waarvan de toegang tot beveiligd is tegen onbevoegden, vooral kinderen. Het is verboden om de lader en de voeding te gebruiken zonder toezicht van een volwassene! Indien het nodig is om de ruimte, waarin het opladen plaatsvindt, te verlaten, dan dient de stekker van de stroom te worden ontkoppeld. In geval er rook of een verdachte geur enz. uit de lader vrijkomt, dan dient de stekker uit het stopcontact onmiddellijk te worden uitgetrokken!

De boorschroevendraaier wordt met een lege accu meegeleverd, daarom alvorens met het werk te beginnen, dient ze te worden opgeladen met behulp van de meegeleverde lader en voeding volgens de hieronder vermelde procedure. Accu's van het type Li-ion (lithium – ion) vertonen geen zogenaamde „geheugeneffect“ wat toelaat om ze op het even welk moment op te laden. Het is echter raadzaam om de accu volledig te ontladen tijdens de normale werking en vervolgens haar volledig op te laden. Indien zulke gebruikswijze van de accu niet altijd mogelijk is wegens de aard van de te verrichten werkzaamheden, dient de accu op deze wijze ten minste 1 keer per enkele of tientallen cycli te worden gebruikt. In geen geval mogen de accu's te worden ontladen waarbij elektroden met elkaar worden verbonden, omdat dit onomkeerbare schade zal veroorzaken! Het is ook verboden de oplaadstatus van de accu te controleren door elektroden te verbinden of vonkcontact te checken.

Opslag van accu

Om de levensduur van de accu te verlengen, dient ze op een plaats met geschikte omstandigheden te worden opgeslagen. De accu heeft een levensduur van ongeveer 500 „laden – ontladen“-cycli. De accu dient in een temperatuur van 0 tot 30 graden Celsius bij een relatieve luchtvochtigheid van 50% te worden bewaard. Om de accu gedurende een lange periode op te slaan, dient ze te worden opgeladen tot ongeveer 70 % van haar capaciteit. In geval van opslag gedurende een langere periode, dient de accu ten minste 1 keer per jaar te worden opgeladen. Het is raadzaam om de accu buitensporig niet te ontladen, omdat dat haar levensduur verkort en onomkeerbare schade kan veroorzaken.

Tijdens de opslag zal de accu zich geleidelijk ontladen wegens lekkage. Het ontladingsproces is afhankelijk van de opslagtemperatuur, hoe hoger de temperatuur hoe sneller de accu zich zal ontladen. In geval van slechte accuopslag kan dit leiden tot lekkage van elektrolyt. In geval van elektrolytlekkage dient het lek met behulp van een neutraliserend middel te worden beveiligd. In geval dat de elektrolyt in contact met de ogen komt, dienen ze uitvoerig met water te worden gespoeld en vervolgens geconsulteerd te worden met de arts. **Het is verboden het toestel met een beschadigde accu te gebruiken.**

Wanneer de accu verbruikt is, dient deze naar een containerpark voor afvalverwerking te worden gebracht.

Transport van accu's

Lithium-ionenaccu's worden volgens de wetgeving als gevaarlijke materialen beschouwd. De gebruiker van het toestel mag het toestel met de accu alsook enkel de accu's zelf over land transporteren. Dan hoeven de bijkomende voorwaarden niet te worden vervuld. In geval het transport wordt uitgevoerd via derden (bvb. zending via koerier) dan dient de wetgeving betreffende het vervoer van gevaarlijke materialen te worden opgevolgd. Alvorens de zending wordt uitgevoerd dient in deze kwestie contact te worden opgenomen met een daarvoor opgeleide persoon.

Het is verboden om beschadigde accu's te vervoeren. Vóór het transport dienen de gedemonteerde accu's uit het toestel te worden verwijderd en de blootliggende contacten te worden beveiligd, bvb. beveiligen door middel van isolatietape. De accu's dienen op zulke wijze in de verpakking te worden beveiligd zodat ze zich niet verplaatsen tijdens het transport. De nationale wetgeving betreffende het vervoer van gevaarlijke materialen dient ook te worden nageleefd.

Opladen van de accu

Opgelet! Alvorens met laden te beginnen, dient de voeding van de laadstation van de netwerkstroom te worden ontkoppeld. Trek hiervoor de stekker van de voeding uit het stopcontact. Bovendien dienen de accu en zijn klemmen te worden gekuist van vuil en stof met behulp van een zachte, droge vod.

De accu heeft een ingebouwde laadindicator. Door het indrukken van de knop worden de diodes (II) belicht, hoe meer diodes belicht zijn, hoe meer de accu is opgeladen. Indien de diodes na het indrukken van de knop niet belicht zijn, dan geeft dit aan dat de accu leeg is.

Ontkoppel de accu van het toestel.

Plaats de accu in de lader (IX).

Sluit de lader aan het stopcontact van de stroomvoorziening aan.

Een rode diode, dat het laden aangeeft, begint te branden.

Nadat de accu is opgeladen zal de rode diode uitgaan en een groene diode die aangeeft dat de accu is opgeladen, zal branden.

Trek de stekker van de voeding uit het stopcontact van de stroomvoorziening.

Neem de accu uit het laadstation terwijl de knop van de accuvergrendeling wordt ingedrukt.

Opgelet! Indien na het aansluiten van de lader in het stopcontact van de stroomvoorziening de groene diode brandt, wil dit zeggen dat de accu volledig is opgeladen. In dit geval zal de lader met het laadproces niet beginnen.

Cirkelzagen

Kies de cirkelzaag die bestemd is voor het gekozen materiaalsoort. Hoe groter het aantal tanden van de cirkelzaag, hoe gladder de randen van de zaagsnede zullen zijn. Cirkelzagen die tientallen tanden hebben zijn beter geschikt voor het snijden van dun materiaal onder 1 cm en zacht hout.

Opgelet! Snijd geen ander materiaal dan aangegeven in de instructie.

Controleer of de gemonteerde zaag niet beschadigd, gebarsten is en of de snijdende tanden niet afgebroken zijn enz. In geval van schade dient de cirkelzaag met een nieuwe te worden vervangen.

Het is verboden om vervormde en gebarsten schijven te gebruiken!

Het is verboden om schijven uit snelsnijdende staal te gebruiken!

Het is verboden om slijpschijven te gebruiken!

Gebruik geen schijven die niet aan de technische specificatie in deze instructie voldoen!

Gebruik geen zagen, van dewelke het corpus dikker is, of waarvan de afstand kleiner is dan de dikte van de splitsingswig!

Gebruik geen schijven waarvan het maximaal toelaatbare toerental kleiner is dan dat van de snijmachine.

Montage en vervanging van de cirkelzaag (II)

Opgelet! Tijdens de vervanging of de montage is het verboden om de zaagafdekking te demonteren!

Blokkeer met behulp van de knop de omwentelingen van de schijf en draai de schroef uit die de schijf bevestigt.

Neem de bevestigingsflens en de cirkelzaag uit de spil van de snijmachine.

Kuis de spil, de bevestigingsflenzen en het interieur van de afdekkingen van de stof en de werkzaamhedenresten.

Monteer de inwendige bevestigingsflens en monteer vervolgens de nieuwe zaag op de spil.

Monteer de uitwendige bevestigingsflens en vervolgens terwijl de omwentelingen van de zaag geblokkeerd worden, draai de schroef vast die de zaag bevestigt.

Afstelling van de snijdiepte (III)

Indien nodig kan de snijdiepte worden afgesteld, wat de geleider met verdeler (achteraan het instrument) vergemakkelijkt. Draai hiervoor met de schroef de blokkade op de geleider met verdeler los, stel de gewenste snijdiepte in en blokkeer deze met de schroef.

Afstelling van de snijhoek (IV)

Het instrument laat het snijden van vlaktes op het gebied van 0 tot 45° toe. Hiervoor dient de gewenste hoek op de verdeler die aan de voorkant van het instrument is geplaatst, te worden afgesteld. Monteer vervolgens de blokkeerbout goed vast.

Montage van de geleiding (V)

De geleiding met verdeler vergemakkelijkt het snijden van vlaktes in rechte lijn. Bevestig de geleider in de basis, stel de gewenste snijbreedte af en blokkeer vervolgens deze met de bout.

Aanvullende opmerkingen

Het is verboden om losse scherven, splinters en dergelijke uit de omgeving van de draaiende cirkelzaag met handen te verwijderen.

Het is verboden om de snijmachine buiten te gebruiken tijdens het regenen en andere atmosferische neerslag.

Het is verboden om het toestel enkel met de handen te besturen. Gebruik hiervoor altijd de daarvoor bestemde, bijkomende instrumenten zoals de geleiding, die de snijmachine besturen.

Na het controleren, bevestigen, afstellen van de diepte, hoek en snijbreedte van de cirkelzaag dienen tevens de volgende handelingen te worden uitgevoerd:

Controleer of de mobiele afdekkingen vrij, zonder blokkering, kunnen bewegen

Blokkeer de mobiele afdekking in open positie niet.

Controleer of alle omwentelingsmechanismen van afdekkingen correct werken.

Snijmachines zijn uitgerust met een splitsingswig, zorg ervoor dat deze zodanig wordt gesteld dat:

- de afstand tussen splitsingswig en de schijfranden met tanden niet groter dan 5 mm is,
- de schijfranden met tanden buiten de onderste rand van de splitsingswig niet meer dan 5 cm uitsteken,
- de splitsingswig zich in lijn met de roterende schijf bevindt,
- hij niet breder is dan de breedte van cirkelzaag.

De splitsingswig dient altijd te worden gebruikt! (wanneer deze is meegeleverd)

Het is verboden om de splitsingswig, die de cirkelzaag en de snijmachine beschermt, te demonteren.

Gebruik veiligheidsbrillen, oorbeschermers en veiligheidshandschoenen. Gebruik stofmaskers.

Opgelet! Gebruik altijd oorbeschermers bij werking met manuele snijmachines.

Bevestig het te bewerken voorwerp aan het werkstation (bvb. met behulp van klemmen, bankschroef enz.).

In geval van snijden van oppervlaktes van hard hout (eik, beuk, haagbeuk) is het raadzaam om een uitwendig apparaat aan te sluiten om de stof af te zuigen tijdens de werking.

GEBRUIKSAANWIJZING

Sluit de snijmachine aan de stroomvoorziening enkel na uitvoering van alle in punt „Voorbereidende werkzaamheden” vermelde handelingen.

Neem een zekere en een stabiele houding aan.

Neem de snijmachine en het aanvullende handvat met beide handen vast (VI).

Schakel de machine in door het indrukken van de knop van de schakelaarvergrendeling en vervolgens het indrukken van de elektrische schakelaar (VI). Het is niet nodig om de vergrendelingsknop tijdens de werking te blijven indrukken.

Na inschakeling van de machine houd haar gedurende enkele seconden vast en controleer met het gehoor de gelijkmatigheid van de werking. In geval van om het even welke verdachte geluiden, kraken ed. dienen de werkzaamheden onmiddellijk te worden stopgezet en de handelingen zoals vermeld in punt „Voorbereidende werkzaamheden” opnieuw te worden herhaald.

Plaats de machinebasis tot de oppervlakte van het te bewerken materiaal zodanig dat de cirkelzaag het voorwerp niet aanraakt (VII).

Opgelet! Het is verboden om met de mobiele afdekking van de cirkelzaag te manipuleren. Alle handelingen betreffende het snijden dienen met beide handen te worden uitgevoerd.

Stuur de machine in rechte lijn zodat de machinebasis in aanraking komt met de oppervlakte van het te bewerken materiaal.

Na het indrukken van de schakelaar, laat de cirkelzaag het maximale vermogen bereiken om dan met het snijden te beginnen. Het is verboden om de zaag op het materiaal te plaatsen en enkel dan de machine in te schakelen. Dit kan blokkade of beschadiging van de snijmachine of het materiaal veroorzaken, wat tot het ontstaan van letsels kan leiden.

In geval het snijden hervat wordt, laat de cirkelzaag het maximale vermogen bereiken en plaats de cirkelzaag vervolgens in de zaagsnede.

Voer het snijden met vlotte bewegingen uit waarbij overtollige druk vermeden wordt. De druk die op het snijdende hoofd wordt uitgeoefend dient niet groter te zijn dan die die volstaat om het materiaal te snijden. Vermijd om de cirkelzaag tegen het materiaal te stoten.

Indien de zaag zich in het bewerkte materiaal blokkeert, dient de machine onmiddellijk te worden uitgeschakeld door de blokkadeknop en de elektrische schakelaar in te drukken. Trek de machine vervolgens terug. Besteed bijzondere aandacht tijdens het snijden voor de mogelijkheid van uitglijding of terugslag van de snijmachine, wat tot ongevallen kan leiden. Oefen niet te grote druk uit op het bewerkte materiaal en voer geen plotselinge bewegingen uit om de cirkelzaag en de snijmachine niet te beschadigen. Pas tijdens het werk regelmatige pauzes toe. Het is verboden om het toestel te overbelasten – de temperatuur van de uitwendige oppervlaktes mag 60 °C niet overschrijden.

Na beëindiging van de werkzaamheden schakel de snijmachine uit, trek de stekker uit het stopcontact en voer het onderhoud en een visuele inspectie uit.

De gedeclareerde, volledige trillingswaarde werd gemeten met behulp van de gestandaardiseerde onderzoeksmethode en kan gebruikt worden ter vergelijking van de ene machine met de andere. De gedeclareerde, volledige trillingswaarde kan gebruikt worden in een voorlopige evaluatie van de blootstelling.

Opgelet! De trillingsemisatie tijdens de werking kan van de gedeclareerde waarde verschillen, afhankelijk van de gebruikswijze van de snijmachine.

Opgelet! Bepaal de beschermingsmiddelen van de operator, die gebaseerd zijn op de evaluatie van het gevaar in werkelijke gebruiksomstandigheden (inclusief alle werkcycli zoals de tijd waarop het toestel is uitgeschakeld of stationair in werking is of de activatietijd).

ONDERHOUD EN INSPECTIES

OPGELET! Vóór aanvang van de afstelling, technisch onderhoud of onderhoud dient de stekker uit het stopcontact te worden uitgetrokken. Controleer de technische staat van het product na zijn werking door middel van een externe inspectie en een evaluatie van: behuizing en handgreep, elektrisch snoer met stekker, werking van de elektrische schakelaar en doorlaatbaarheid van ventilatieroosters, vonken van borstel, geluidsniveau van lagers en tandwielletjes, opstart en werkinguniformiteit. Tijdens de garantieperiode mag de gebruiker aanvullende elektrotoestellen niet monteren of componenten of bestanddelen vervangen, omdat dit tot garantieverlies zal leiden. Alle bij de inspectie of de werking geobserveerde onregelmatigheden zijn een signaal om het toestel bij de service te laten herstellen. Na beëindiging van de werkzaamheden dienen de behuizing, ventilatieroosters, schakelaars, aanvullende handgreep en covers te worden schoongemaakt bvb. met een luchtstroom (met een druk die niet groter is dan 0,3 MPa), penseel of droge vod zonder gebruik van chemische middelen en schoonmaakvloeistoffen. Gereedschap en houders dienen met een droge, propere vod te worden schoongemaakt.

ΧΑΡΑΚΤΗΡΙΣΤΙΚΑ ΕΡΓΑΛΕΙΟΥ

Το προϊόν ξύλου είναι ηλεκτροεργαλείο απλό, τροφοδοτούμενο από συσσωρευτή, προορισμένο για κοπή επιφανειών ξύλου, κα-
θώς και επιφανειών υλικών που παράγονται από επεξεργασία ξύλου – όπως κόντρα πλακέ, μορισσανίδες, σανίδες MDF κλπ, με
την βοήθεια δισκοπρίονου. Το προϊόν επιτρέπει την άνετη κοπή ξύλου ομοίως σε επιφάνειες κάθετης επεξεργαζόμενης κοπής σε
ρυθμιζόμενο εύρος βάθους κοπής όπως και υπό γωνία σε ρυθμιζόμενο εύρος από 0° έως 45°. Η κοπή μπορεί να πραγματοποιηθεί
μόνο σε ευθεία γραμμή. Δεν επιτρέπεται κοπή κατά μήκος καμπύλης (π.χ. σε κύκλο), καθώς αυτό μπορεί να προκαλέσει ατύχημα
ή καταστροφή του δίσκου και του εργαλείου. Η ορθή, αξιόπιστη και ασφαλής εργασία με το εργαλείο εξαρτάται από την αντίστοιχη
χρήση, για αυτό:

**Πριν την έναρξη εργασίας με το εργαλείο θα πρέπει να διαβάσετε πλήρως τις οδηγίες και να τις τηρήσετε.
Προσοχή! Σε καμία περίπτωση δεν πρέπει να χρησιμοποιείτε εργαλεία χωρίς στερεωμένο κάλυμμα δισκοπρίονου και
σφήνα διαχωρισμού.**

Για όλες τις φθορές και τραυματισμούς που προκύπτουν ως αποτέλεσμα της χρήσης του εργαλείου ενάντια στον προορισμό του,
την μη τήρηση των κανόνων ασφαλείας και των συστάσεων των παρόντων οδηγιών, ο προμηθευτής δεν φέρει καμία ευθύνη.

ΕΞΟΠΛΙΣΜΟΣ

Το προϊόν παραδίδεται πλήρες και δεν απαιτεί συναρμολόγηση. Μαζί με το προϊόν παραδίδονται: συσσωρευτής, σταθμός φόρτι-
σης (φορτιστής), καθώς και οδηγός.
Προσοχή! Το προϊόν με αριθμό καταλόγου: ΥΤ-82811 δεν είναι εξοπλισμένο με συσσωρευτή και σταθμό φόρτισης.

ΤΕΧΝΙΚΕΣ ΠΑΡΑΜΕΤΡΟΙ

Παράμετρος	Μονάδα μεγέθους	Τιμή
Αριθμός καταλόγου		ΥΤ-82810, ΥΤ-82811
Ονομαστική τάση	[V]	18 DC
Ονομαστικές στροφές	[min ⁻¹]	3800
Κλάση μόνωσης		III
Μέγ. βάθος κοπής (0° / 45°)	[mm]	54 / 40
Δισκοπρίονο		
- εξωτερική διάμετρος	[mm]	165
- εσωτερική διάμετρος	[mm]	16
- μέγ. πάχος	[mm]	2,5
Βάρος	[kg]	2,3
Επίπεδο θορύβου		
- ακουστική πίεση $L_{pa} \pm K_{pa}$	[dB(A)]	85,0 ± 3,0
- ακουστική ισχύς $L_{wa} \pm K_{wa}$	[dB(A)]	96,0 ± 3,0
Επίπεδο κραδασμών $a_h \pm K$	[m/s ²]	5,33 ± 1,5
Βαθμός προστασίας		IPX0
Είδος συσσωρευτή		Li-ion
Χωρητικότητα συσσωρευτή*	[Ah]	2
Φορτιστής*		
Τάση εισόδου	[V]	220 - 240
Συχνότητα δικτύου	[Hz]	50 / 60
Τάση εξόδου	[V]	21 DC
Ρεύμα εξόδου	[mA]	2,4
Ονομαστική ισχύς	[W]	60
Χρόνος φόρτισης**	[h]	1

* μόνο για μοντέλα εξοπλισμένα με συσσωρευτή και φορτιστή

** ο χρόνος φόρτισης αφορά μόνο συσσωρευτή χωρητικότητας που αναγράφεται στον πίνακα

ΕΝΙΚΕΣ ΠΡΟΕΙΔΟΠΟΙΗΣΕΙΣ ΣΧΕΤΙΚΑ ΜΕ ΤΗΝ ΑΣΦΑΛΕΙΑ

ΠΡΟΕΙΔΟΠΟΙΗΣΗ! Κατά τη διάρκεια της εργασίας με το εργαλείο συνιστάται να τηρείτε πάντα τους βασικούς κανόνες ασφαλείας
εργασίας συμπεριλαμβανομένων των αναφερομένων παρακάτω, για να μειώσετε τον κίνδυνο πυρκαγιάς, ηλεκτροπληξίας και να
αποφύγετε τραυματισμούς.

Προειδοποίηση! Πρέπει να διαβάσετε όλες τις προειδοποιήσεις ασφαλείας, τις εικόνες και τις προδιαγραφές που παρέ-

χονται με αυτό το ηλεκτρικό εργαλείο / μηχανήμα. Μη συμμόρφωση με αυτές οδηγίες μπορεί να προκαλέσει ηλεκτροπληξία, πυρκαγιά ή τραυματισμό.

Φυλάξτε όλες τις προειδοποιήσεις και τις οδηγίες για μελλοντική χρήση.

Ο ορισμός «ηλεκτρικό εργαλείο / μηχανήμα» που χρησιμοποιείται στις προειδοποιήσεις ισχύει για όλα τα εργαλεία / μηχανήματα που κινούνται με ηλεκτρικό ρεύμα, τόσο ενσύρματα όσο και ασύρματα.

Ασφάλεια στο χώρο εργασίας

Κρατήστε το χώρο εργασίας καλά φωτισμένο και καθαρό. Η ακαταστασία και κακός φωτισμός μπορούν να προκαλέσουν ατυχήματα.

Δεν πρέπει να χρησιμοποιείτε ηλεκτροεργαλεία / μηχανήματα στο χώρο με αυξημένο κίνδυνο έκρηξης, που περιέχει εύφλεκτα υγρά, αέρια ή ατμούς. Τα ηλεκτρικά εργαλεία / μηχανήματα δημιουργούν σπινθήρες που μπορούν να προκαλέσουν ανάφλεξη της σκόνης ή των ατμών.

Μην επιτρέψετε στα παιδιά και στα τρίτα πρόσωπα να πλησιάζουν το χώρο εργασίας. Η απώλεια της αυτοσυγκέντρωσης μπορεί να οδηγήσει σε απώλεια ελέγχου.

Ασφάλεια με ηλεκτρική ενέργεια

Το βύσμα του καλωδίου τροφοδοσίας πρέπει να ταιριάζει με την πρίζα. Δεν πρέπει να τροποποιήσετε το φιν με οποιονδήποτε τρόπο. Μη χρησιμοποιείτε ποτέ κάποιο προσαρμογέα στο βύσμα με γειωμένα ηλεκτροεργαλεία / μηχανήματα. Ένα βύσμα που χωρίς κάποια τροποποίηση ταιριάζει στην πρίζα μειώνει τον κίνδυνο ηλεκτροπληξίας.

Αποφύγετε την επαφή με γειωμένες επιφάνειες όπως σωλήνες, θερμάστρες και ψυγεία. Η γείωση του σώματος αυξάνει τον κίνδυνο ηλεκτροπληξίας.

Μην εκθέτετε τα ηλεκτρικά εργαλεία / μηχανήματα σε βροχή ή υγρασία. Το νερό και η υγρασία που εισέρχονται μέσα στο ηλεκτρικό εργαλείο / μηχανήμα αυξάνουν τον κίνδυνο ηλεκτροπληξίας.

Μην υπερφορτώνετε το καλώδιο τροφοδοσίας. Μη χρησιμοποιήσετε το καλώδιο τροφοδοσίας για να μεταφέρετε, να τραβήξετε ή να αποσυνδέσετε το βύσμα από την πρίζα. Αποφύγετε την επαφή του καλωδίου τροφοδοσίας με θερμότητα, λάδια, αιχμηρές άκρες και κινούμενα μέρη. Η βλάβη ή η εμπλοκή του καλωδίου τροφοδοσίας αυξάνει τον κίνδυνο ηλεκτροπληξίας. **Στην περίπτωση εργασίας στους εξωτερικούς χώρους, χρησιμοποιήστε ένα καλώδιο επέκτασης που προορίζονται για εργασία στους εξωτερικούς χώρους.** Η χρήση ενός καλωδίου επέκτασης προσαρμοσμένου για εργασίες στους εξωτερικούς χώρους μειώνει τον κίνδυνο ηλεκτροπληξίας.

Στην περίπτωση που η χρήση του ηλεκτρικού εργαλείου / μηχανήματος σε υγρό περιβάλλον είναι αναπόφευκτη, για την προστασία από την τάση τροφοδοσίας πρέπει να χρησιμοποιήσετε τη συσκευή προστασίας υπολειπόμενου ρεύματος (RCD). Η χρήση του RCD μειώνει τον κίνδυνο ηλεκτροπληξίας.

Προσωπική ασφάλεια

Χρησιμοποιώντας ένα ηλεκτρικό εργαλείο / μηχανήμα να είστε καθ' όλη τη διάρκεια της εργασίας προσεκτικοί και λογικοί. Μη χρησιμοποιείτε ένα ηλεκτρικό εργαλείο / μηχανήμα ενώ είστε κουρασμένοι ή υπό την επήρεια ναρκωτικών, αλκοόλ ή φαρμάκων. Ακόμη και μια στιγμή απροσεξίας κατά τη διάρκεια της εργασίας μπορεί να οδηγήσει σε σοβαρό τραυματισμό. **Εφαρμόστε μέτρα ατομικής προστασίας. Χρησιμοποιήστε πάντα προστατευτικά οράσεως.** Εφαρμογή μέτρων ατομικής προστασίας όπως μάσκα εναντίων της σκόνης, αντιολισθητικά υποδήματα, κράνος και προστατευτικά της ακοής μειώνουν τον κίνδυνο σοβαρού τραυματισμού.

Αποτρέψτε μια τυχαία ενεργοποίηση. Πρωτού συνδέσετε ένα ηλεκτροεργαλείο / μηχανήμα στο ρεύμα και/ή στην μπαταρία, να το ανασηκώσετε ή να το μεταφέρετε, βεβαιωθείτε ότι ο ηλεκτρικός διακόπτης βρίσκεται στη θέση «εκτός λειτουργίας». Η μετακίνηση του ηλεκτροεργαλείου / μηχανήματος με το δάχτυλό στο διακόπτη ή σύνδεση στο ρεύμα ενός ηλεκτροεργαλείου / μηχανήματος όταν ο διακόπτης βρίσκεται στη θέση «σύνδεσης», μπορεί να οδηγήσει σε σοβαρό τραυματισμό.

Πρωτού ενεργοποιήσετε το ηλεκτρικό εργαλείο / μηχανήμα, αφαιρέστε όλα τα κλειδιά και άλλα εργαλεία που χρησιμοποιήθηκαν κατά την ρύθμισή του. Το κλειδί που παραμένει στα περιστρεφόμενα μέρη του εργαλείου / μηχανήματος μπορεί να προκαλέσει σοβαρούς τραυματισμούς.

Μην προσπαθείτε να φτάσετε και μη γέρνετε υπερβολικά μακριά. Διατηρήστε τη σωστή στάση και ισορροπία όλη την ώρα. Αυτό θα σας επιτρέψει να ελέγξετε πιο εύκολα το ηλεκτροεργαλείο / μηχανήμα στην περίπτωση απρόσμενης κατάστασης κατά τη διάρκεια της εργασίας.

Ντυθείτε σωστά. Μη φοράτε χαλαρά ρούχα και κοσμήματα. Κρατήστε τα μαλλιά καθώς και τα ρούχα μακριά από τα κινούμενα μέρη του εργαλείου / μηχανήματος. Χαλαρά ρούχα, κοσμήματα ή μακριά μαλλιά μπορούν να πιάσουν τα κινούμενα μέρη του. **Στην περίπτωση που το εργαλείο σας έχει σχεδιαστεί να μπορεί να συνδεθεί η τη συλλογή σκόνης, βεβαιωθείτε ότι το συνδέσατε και χειριζέστε σωστά. Η χρήση του απορροφητήρα σκόνης μειώνει τους κινδύνους που σχετίζονται με τη σκόνη.**

Μην επιτρέψετε η πείρα που αποκτάται από τη συχνή χρήση του εργαλείου / μηχανήματος να οδηγήσει στην απροσεξία και στην αγνόηση των κανόνων ασφαλείας. Οι απρόσεκτες ενέργειες μπορούν να προκαλέσουν σοβαρούς τραυματισμούς σε ένα κλάσμα του δευτερολέπτου.

Χρήση και φροντίδα του ηλεκτροεργαλείου / μηχανήματος

Μην υπερφορτώνετε το ηλεκτροεργαλείο / μηχανήμα. Χρησιμοποιείτε ένα ηλεκτροεργαλείο / μηχανήμα κατάλληλο για τη συγκεκριμένη εργασία. Ένα κατάλληλο ηλεκτροεργαλείο / μηχανήμα που έχει σχεδιαστεί για το συγκεκριμένο φορτίο, θα σας εξασφαλίσει την άνετη και ασφαλή εργασία.

Μη χρησιμοποιείτε ένα ηλεκτροεργαλείο / μηχανήμα, όταν ηλεκτρικός διακόπτης δεν επιτρέπει τη σύνδεση και την αποσύνδεση. Ένα εργαλείο / μηχανήμα, η χρήση του οποίου δεν μπορείτε να ελέγξετε με το διακόπτη, είναι επικίνδυνο και πρέπει να το στείλετε για επισκευή.

Προτού κάνετε τη ρύθμιση, αντικατάσταση του αξεσουάρ ή αποθήκευση του εργαλείου / μηχανήματος, αποσυνδέστε το βύσμα από την πρίζα του ρεύματος και/ή αποσυναρμολογήστε τη μπαταρία - εάν η μπαταρία αποσυνδέεται από το εργαλείο / μηχανήμα. Αυτά τα προληπτικά μέτρα θα σας επιτρέψουν να αποφύγετε κάποια τυχαία ενεργοποίηση του ηλεκτροεργαλείου / μηχανήματος.

Το εργαλείο πρέπει να αποθηκεύσετε σε ένα μέρος απρόσιτο στα παιδιά, μην αφήσετε να το χρησιμοποιούν άτομα που δεν γνωρίζουν τον χειρισμό του ηλεκτροεργαλείου ή μηχανήματος ή αυτές τις οδηγίες. Τα ηλεκτρικά εργαλεία / μηχανήματα είναι επικίνδυνα στα χέρια των μη εκπαιδευμένων χρηστών.

Τα ηλεκτροεργαλεία / μηχανήματα και εξαρτήματα απαιτούν συντήρηση. Ελέγξτε το εργαλείο / μηχανήμα για αναντιστοιχίες ή εμπλοκές των κινητών εξαρτημάτων, ζημιά στα εξαρτήματα και για οποιαδήποτε άλλη παράμετρο που μπορεί να επηρεάσει τη λειτουργία του ηλεκτρικού εργαλείου / μηχανήματος. Τις ζημιές πρέπει να επιδιορθώσετε προτού χρησιμοποιήσετε το ηλεκτροεργαλείο / μηχανήμα. Πολλά ατυχήματα οφείλονται σε ακατάλληλα συντηρημένα εργαλεία / μηχανήματα. Τα εργαλεία κοπής κρατήστε καθαρά και ακονισμένα. Ένα εργαλείο κοπής μετά από την ορθή συντήρηση και με αιχμηρές άκρες, είναι λιγότερο επιρρεπές σε εμπλοκές και να ελέγχεται πιο εύκολα κατά τη διάρκεια της εργασίας.

Χρησιμοποιείτε ηλεκτρικά εργαλεία / μηχανήματα, αξεσουάρ και εξαρτήματα κ.λπ. σύμφωνα με αυτές τις οδηγίες, λαμβάνοντας υπόψη το είδος και τις συνθήκες εργασίας. Η χρήση εργαλείου για εργασία διαφορετική από εκείνη που έχει σχεδιαστεί πιθανόν θα προκαλέσει μια επικίνδυνη κατάσταση.

Τις λαβές καθώς και την επιφάνεια κράτησης πρέπει να διατηρείτε στεγνές, καθαρές, χωρίς λάδια και λίπη. Οι ολισθηρές λαβές και οι επιφάνειες πιασίματος, δεν επιτρέπουν την ασφαλή χρήση ούτε τον έλεγχο του εργαλείου / μηχανήματος σε επικίνδυνες καταστάσεις.

Συντήρηση

Η επισκευή του ηλεκτροεργαλείου / μηχανήματος επιτρέπεται μόνο σε ένα εξουσιοδοτημένο συνεργείο που χρησιμοποιεί μόνο γνήσια ανταλλακτικά. Αυτό εγγυάται την επαρκή ασφάλεια εργασίας με το ηλεκτροεργαλείο.

ΕΠΙΠΡΟΣΘΕΤΕΣ ΟΔΗΓΙΕΣ ΑΣΦΑΛΕΙΑΣ**Οδηγίες ασφαλείας που αφορούν δισκοπρίονα**

Κρατάτε τα χέρια σας μακριά από το πεδίο κοπής και του δίσκου. Το ένα χέρι πρέπει να κρατά την βοηθητική χειρολαβή ή το περίβλημα του κινητήρα.

Εάν κρατάτε το δισκοπρίονο με τα δύο χέρια ταυτόχρονα, δεν πρόκειται να εκτεθούν σε κίνδυνο από το πριόνι.

Μην τοποθετείτε το χέρι σας κάτω από το αντικείμενο προς κοπή. Το κάλυμμα δεν μπορεί να προστατέψει από το πριόνι κάτω από το προς επεξεργασία υλικό.

Ρυθμίστε το βάθος κοπής αντίστοιχα με το πάχος του αντικείμενου προς κοπή. Συνιστάται ο δίσκος να εξέρχεται στην κάτω πλευρά του κομμένου αντικείμενου λιγότερο από το ύψος ενός δοντιού.

Ποτέ μην κρατάτε το προς κοπή αντικείμενο με τα χέρια ή στο πόδι. Στερεώστε το προς επεξεργασία αντικείμενο σε σταθερή βάση. Η ορθή στερέωση του επεξεργασμένου αντικείμενου είναι σημαντική προκειμένου να αποφευχθεί επικίνδυνη επαφή με το σώμα, εμπλοκή του δίσκου, ή απώλεια ελέγχου της κοπής.

Κρατάτε το πριόνι σε απομονωμένο χώρο προορισμένο για αυτό τον σκοπό, κατά την εργασία κατά την οποία το πριόνι ενδέχεται να έχει επαφή με αγωγούς υπό τάση.

Επαφή με "αγωγούς υπό τάση" μπορεί επίσης να προκληθεί όταν βρεθούν "υπό τάση" μεταλλικά τμήματα του ηλεκτροεργαλείου προκαλώντας την ηλεκτροπληξία του χειριστή.

Κατά την κοπή κατά μήκος, χρησιμοποιείτε πάντοτε οδηγό κοπής κατά μήκος ή οδηγού στα άκρα. Βελτιώνει την ακριβεία της κοπής και μειώνει την δυνατότητα εμπλοκής του πριονιού.

Πάντοτε χρησιμοποιείτε πριόνι με ορθές διαστάσεις και σχήμα ανοιγμάτων τοποθέτησης (π.χ. σχήμα ρόμβου ή στρουγγυλό). Πριόνια που δεν ταιριάζουν στον πείρο στήριξης μπορούν να περιστραφούν έκκεντρα και να προκαλέσουν απώλεια ελέγχου κατά την εργασία.

Ποτέ μην εφαρμόζετε για σπέρωση φθαρμένους δίσκους ή ακατάλληλες ροδέλες ή βίδες. Οι ροδέλες και οι βίδες που πριονιού έχουν σχεδιαστεί ειδικά για το δισκοπρίονο, προκειμένου να εξασφαλίσουν μέγιστη λειτουργικότητα και ασφάλεια χρήσης.

Αίτια εκτίναξης και μέτρα αποφυγής τους

Εκτίναξη είναι η απότομη αντίδραση σε πιεσμένο φραγμένο ή μη ευθυγραμμισμένο δίσκο πριονιού, που προκαλεί την ανεξέλεγκτη ανάσπαση και κίνηση του πριονιού προς την κατεύθυνση του χειριστή. Εάν το δισκοπρίονο είναι πιεσμένο ή σταματημένο κατά την κοπή, η λεπίδα παραμένει μπλοκαρισμένη και η αντίδραση του κινητήρα προκαλεί απότομη κίνηση του δισκοπριονιού προς την πλευρά του χειριστή. Εάν το δισκοπρίονο στραβώσει και παύει να είναι ευθυγραμμισμένο αξονικά, τα δόντια καθώς και το πίσω

άκρο μπορεί να απομακρυνθούν από τον πυρήνα και να κινηθούν προς την πλευρά του χειριστή.

Η οπίσθια εκτίναξη αποτελεί συνέπεια εσφαλμένης χρήσης του δισκοπρίονου ή εσφαλμένων διαδικασιών ή συνθηκών χρήσης και μπορεί να την αποφεύγετε εφαρμόζοντας κατάλληλα μέτρα προφύλαξης τα οποία αναφέρονται παρακάτω.

Κρατάτε το πριόνι με τα δύο χέρια σταθερά, με τους αγκώνες τοποθετημένους έτσι ώστε να αντιστέκεστε σε οπίσθια εκτίναξη. Λάβετε θέση σώματος από την μία πλευρά του δισκοπρίονου, αλλά όχι στην γραμμή κοπής. Η εκτίναξη μπορεί να προκαλέσει απότομη κίνηση του πριονιού προς τα πίσω, αλλά η ισχύς της εκτίναξης μπορεί να ελεγχθεί από τον χειριστή εφόσον αυτός έχει λάβει κατάλληλα μέτρα προφύλαξης.

Όταν το δισκοπρίονο εκκινεί ή όταν διακόπτεται την κοπή για κάποιο λόγο θα πρέπει να απελευθερώνετε το πλήκτρο του διακόπτη και να κρατάτε το δισκοπρίονο ακίνητο στο υλικό μέχρι του σημείου που ο δίσκος παύει να περιστρέφεται εντελώς. Ποτέ μην προσπαθείτε να αφαιρέσετε το πριόνι από το κομμένο υλικό, ούτε να έλξετε το πριόνι από για όσο ο δίσκος περιστρέφεται καθώς μπορεί να προκληθεί οπίσθια ανάκρουση.

Ερευνήστε και εφαρμόστε δραστηριότητες διορθωτικές με σκοπό την ελαχιστοποίηση των αιτίων εμπλοκής του πριονιού.

Σε περίπτωση επανεκκίνησης του πριονιού στο επεξεργασμένο υλικό, κεντράρετε τον δίσκο στον πυρήνα και ελέγξτε εάν τα δόντια του πριονιού δεν είναι γραπωμένα στο υλικό. Εάν ο δίσκος του πριονιού έχει εμπλοκή, όταν το πριόνι θα εκκινήσει εκ νέου μπορεί να αποκολληθεί ή να προκαλέσει οπίσθια ανάκρουση αναφορικά με το επεξεργασμένο υλικό.

Στηρίξτε σωστά μεγάλες πλάκες για να ελαχιστοποιήσετε τον κίνδυνο σύσφιξης και οπίσθιας ανάκρουσης του δίσκου. Μεγάλες πλάκες έχουν την τάση να λυγίζουν από το ίδιο τους το βάρος. Τα υποστηρίγματα θα πρέπει να είναι τοποθετημένα κάτω από την πλάκα αμφίπλευρα, κοντά στην γραμμή κοπής και κοντά στο άκρο της πλάκας.

Μην χρησιμοποιείτε στομαχιμένους ή φθαρμένους δίσκους. Τα μη ακονισμένα ή τα ακατάλληλα κατευθυνόμενα δόντια δημιουργούν στενό πυρήνα που προκαλεί υπέρμετρη τριβή, σύσφιξη του δίσκου και οπίσθια ανάκρουση.

Ρυθμίστε με βεβαιότητα τους σφιγκτήρες βάθους κοπής και γωνίας κλίσης του δισκοπρίονου, πριν την εκτέλεση κοπής. Εάν οι ρυθμίσεις του πριονιού αλλάζουν κατά την κοπή μπορεί να προκληθεί εμπλοκή και οπίσθια ανάκρουση.

Ειδικότερα θα πρέπει να προσέχετε κατά την εκτέλεση “κοπής σε βάθος” σε υπάρχοντες τοίχους ή άλλες τυφλές επιφάνειες.

Ο εκτιθέμενος δίσκος μπορεί να κόψει αλλά αντικείμενα προκαλώντας οπίσθια ανάκρουση.

Επιπρόσθετες οδηγίες ασφάλειας που αφορούν δισκοπρίονα

Ελέγξτε πριν από κάθε χρήση ότι το κάτω κάλυμμα είναι ορθά ωθημένο. Μην χρησιμοποιείτε το πριόνι εάν το κάτω κάλυμμα δεν κινείται άνετα και δεν κλείνει αμέσως. Ποτέ μην προσκολλάτε ή μην αφήνετε το κάτω κάλυμμα σε ανοικτή θέση. Εάν το πριόνι αφευθεί τυχαία, το κάτω κάλυμμα θα πρέπει να κλείσει. Ανασηκώστε το κάτω κάλυμμα με την βοήθεια του ελκτικού αγκίστρου και βεβαιωθείτε πως κινείται άνετα και δεν αγγίζει τον δίσκο ή άλλα τμήματα για κάθε ρύθμιση γωνίας και βάθους κοπής.

Ελέγξτε την δράση του ελατηρίου του κάτω καλύμματος. Εάν το κάλυμμα και το ελατήριο δεν δρουν σωστά, θα πρέπει να επισκευαστούν πριν την χρήση. Το κάτω κάλυμμα μπορεί να λειτουργεί αργά ως συνέπεια φθαρμένων τμημάτων, κολλωδών εναποθέσεων ή συσσωρευμένων απορριμμάτων.

Επιτρέπεται η χειροκίνητη οπισθοχώρηση του κάτω καλύμματος μόνο υπό ειδικές κοπές όπως “κοπή βάθους” ή “σύνθετη κοπή”. Ανασηκώστε το κάτω κάλυμμα με την βοήθεια της λαβής οπισθοκράτησης και εφόσον το πριόνι εμβάθυνει στο υλικό το κάτω κάλυμμα θα πρέπει να αφευθεί ελεύθερο.

Σε περίπτωση όλων των άλλων ειδών κοπής, συνιστάται το κάτω κάλυμμα να δρά αυτόνομα.

Πάντοτε να παρατηρείτε εάν το κάτω κάλυμμα καλύπτει το πριόνι πριν την εναπόθεση του πριονιού σε πάγκο ή στο πάτωμα.

Το απροστάτευτο τμήμα του δίσκου θα αποτελέσει αίτιο πρόκλησης οπισθοπορείας του πριονιού, κόβοντας ότι βρει στον δρόμο του. Θα πρέπει πάντοτε να δίνετε στο εργαλείο τον απαραίτητο χρόνο επιβράδυνσης και ακινητοποίησης του δίσκου, μετά την απενεργοποίηση.

Επιπρόσθετες οδηγίες ασφαλείας που αφορούν δισκοπρίονα με σφήνα διαχωρισμού

Χρησιμοποιείτε κατάλληλη σφήνα διαχωρισμού προορισμένη για τον συγκεκριμένο δίσκο. Η σφήνα διαχωρισμού θα πρέπει να είναι πλεονέκτηρη από τον κορμό του δίσκου, αλλά λεπτότερη από το βήμα των δοντιών του δίσκου.

Ρυθμίστε την σφήνα διαχωρισμού σύμφωνα με την περιγραφή που δίνεται στις παρακάτω οδηγίες χρήσης. Η εσφαλμένη ρύθμιση, λάθος θέση, έλλειψη ρύθμισης στην γραμμή, μπορούν να προκαλέσουν την αναποτελεσματικότητα της σφήνας διαχωρισμού κατά την αποφυγή της οπίσθιας ανάκρουσης.

Χρησιμοποιείτε πάντοτε σφήνα διαχωρισμού με εξάρτηση την εκτέλεση κοπής σε βάθος. Η σφήνα διαχωρισμού θα πρέπει να τοποθετηθεί ξανά μετά την εκτέλεση κοπής βάθους. Η σφήνα διαχωρισμού προκαλεί παραμορφώσεις κατά την κοπή σε βάθος και αυτό μπορεί να οδηγήσει σε οπίσθια ανάκρουση.

Για την ορθή λειτουργία της σφήνας διαχωρισμού με εξάρτηση την εκτέλεση κοπής σε βάθος, η σφήνα διαχωρισμού θα πρέπει να τοποθετηθεί στο προς επεξεργασία υλικό. Η σφήνα διαχωρισμού είναι αναποτελεσματική για την οπίσθια ανάκρουση σε μικρές κοπές.

Μην χρησιμοποιείτε το πριόνι εάν η σφήνα διαχωρισμού είναι έστω και ελάχιστα λυγισμένη. Ακόμα και ελαφρύ λυγισμό μπορεί να επιβραδύνει την ταχύτητα κλεισίματος του καλύμματος.

ΣΥΝΑΡΜΟΛΟΓΗΣΗ ΣΤΟΙΧΕΙΩΝ ΕΞΟΠΛΙΣΜΟΥ

ΠΡΟΣΟΧΗ! Η συναρμολόγηση του εξοπλισμού μπορεί να πραγματοποιηθεί μόνο μέσω αποσυνδεδεμένης τάσης τροφοδοσίας. **Αποσυνδέστε τον συσσωρευτή από την υποδοχή του εργαλείου!**

Το πρίνι παραδίδεται πλήρες. Μετά το άνοιγμα της αρχικής συσκευασίας, θα πρέπει να ελέγξετε ένα όλα τα εξαρτήματα του εξοπλισμού έχουν συσκευαστεί. Κατόπιν θα πρέπει να ελέγξετε την κατάσταση των συνδέσεων και ενδοχομένων να σφίξετε την βίδα που συνδέει την βάση με το σταθερό κάλυμμα καθώς και να σφίξετε την βίδα που στερεώνει την σφήνα διαχωρισμού, εάν αυτή βρίσκεται στον εξοπλισμού του δισκοπρίνου. Πριν την πρώτη χρήση θα πρέπει να τοποθετήσετε δίσκο κοπής.

ΠΡΟΕΤΟΙΜΑΣΙΑ ΓΙΑ ΕΡΓΑΣΙΑ

Πριν την εκκίνηση της εργασίας θα πρέπει να ελέγξετε εάν το περίβλημα καθώς και ο συσσωρευτής δεν είναι φθαρμένοι. Σε περίπτωση φθορών απαγορεύεται η περαιτέρω εργασία.

Προσοχή! Όλες οι δραστηριότητες που συνδέονται με την συναρμολόγηση, αλλαγή λάμας, ρύθμιση και συντήρηση του εργαλείου θα πρέπει να διεξάγονται με αποσυνδεδεμένη τάση τροφοδοσίας του δισκοπρίνου, για αυτό πριν την διεξαγωγή των δραστηριοτήτων αυτών: **Αποσυνδέστε τον συσσωρευτή από την πρίζα του ηλεκτρουργαλείου!**

Οδηγίες ασφαλούς φόρτισης συσσωρευτή

Προσοχή! Πριν την έναρξη φόρτισης βεβαιωθείτε πως ο κορμός του φορτιστή, ο αγωγός και το φως δεν φέρουν ρωγμές και φθορές. Απαγορεύεται η χρήση σταθμού φόρτισης που δεν είναι σε άρτια κατάσταση ή που έχει φθορές! Για την φόρτιση συσσωρευτών επιτρέπεται αποκλειστικά η χρήση του σταθμού φόρτισης και του τροφοδοτικού που περιλαμβάνονται στο σετ. Η χρήση άλλου τροφοδοτικού ενδέχεται να προκαλέσει φωτιά ή την καταστροφή του εργαλείου. Η φόρτιση του συσσωρευτή μπορεί να πραγματοποιείται αποκλειστικά σε χώρο κλειστό, ξηρό και προστατευμένο από πρόσβαση μη εξουσιοδοτημένων ειδικά παιδιών. Απαγορεύεται η χρήση του σταθμού φόρτισης και του τροφοδοτικού χωρίς την επίβλεψη ενήλικου! Σε περίπτωση υποχρέωσης απομάκρυνσης από τον χώρο στον οποίο πραγματοποιείται η φόρτιση, θα πρέπει να αποσυνδέσετε τον φορτιστή από το δίκτυο ηλεκτρισμού με την απομάκρυνση του φως του τροφοδοτικού από την πρίζα του δικτύου. Σε περίπτωση που αναδύεται καπνός από τον φορτιστή, ύποπτη μυρωδιά κλπ, θα πρέπει άμεσα να απομακρύνετε το φως του τροφοδοτικού από την πρίζα παροχής του δικτύου!

Η ηλεκτρική σέγα παραδίδεται με εκφορτισμένο συσσωρευτή, για τον λόγο αυτό πριν την έναρξη εργασιών θα πρέπει να τον φορτίσετε σύμφωνα με την διαδικασία που αναγράφεται παρακάτω, με την βοήθεια του σταθμού φόρτισης και του τροφοδοτικού. Συσσωρευτές τύπου Li-ion (Λιθίου – Ιόντων) δεν εμφανίζουν το λεγόμενο “φαινόμενο μνήμης”, κάτι που επιτρέπει να τους φορτίζετε οποιαδήποτε στιγμή. Παρόλα αυτά συνιστάται η πλήρης αποφόρτιση του συσσωρευτή κατά την κανονική λειτουργία, ενώ κατόπιν η φόρτιση πλήρους χωρητικότητας. Εάν λόγω του χαρακτήρα εργασίας δεν είναι δυνατή κάθε φορά η τέτοια μεταχείριση του συσσωρευτή, θα πρέπει να το κάνετε ανά τακτούς κύκλους εργασίας. Σε καμιά περίπτωση δεν επιτρέπεται η αποφόρτιση συσσωρευτών μέσω της βραχυκύκλωσης των ηλεκτροδίων, καθώς αυτό θα προκαλέσει ανεπανόρθωτη φθορά! Απαγορεύεται επίσης η δοκιμή της κατάστασης φόρτισης του συσσωρευτή, μέσω της τοποθέτησης αγωγών στα ηλεκτρόδια και δημιουργώντας σπινθήρα.

Αποθήκευση συσσωρευτή

Προκειμένου να επιμηκύνετε την διάρκεια ζωής του συσσωρευτή θα πρέπει να εξασφαλίζετε κατάλληλες συνθήκες αποθήκευσης. Ο συσσωρευτής αποδίδει για περίπου 500 κύκλους “φόρτιση - αποφόρτιση”. Ο συσσωρευτής θα πρέπει να αποθηκεύεται σε εύρος θερμοκρασίας από 0 έως 30 βαθμούς Κελσίου, με σχετική υγρασία 50%. Για να διατηρήσετε τον συσσωρευτή για μεγαλύτερο διάστημα θα πρέπει να τον φορτίσετε στο περίπου 70% της χωρητικότητάς του. Σε περίπτωση μεγαλύτερης αποθήκευσης θα πρέπει κατά διαστήματα, μια φορά ανά έτος, να φορτίζεται ο συσσωρευτής. Δεν πρέπει να εξαναγκάζετε τον συσσωρευτή σε υπερβολική αποφόρτιση, καθώς αυτό μειώνει την διάρκεια ζωής του και μπορεί να προκαλέσει μη αναστρέψιμες φθορές. Κατά την διάρκεια της αποθήκευσής του ο συσσωρευτής σταδιακά αποφορτίζεται λόγω διαρροών. Η διαδικασία αυτοεκφόρτισης εξαρτάται από την θερμοκρασία αποθήκευσης, όσο μεγαλύτερη, τόσο γρηγορότερη είναι η διαδικασία εκφόρτισης. Σε περίπτωση ασφαλισμένης αποθήκευσης συσσωρευτών ενδέχεται να προκληθεί διαρροή ηλεκτρολύτη. Σε αυτή την περίπτωση θα πρέπει να εκκενωθεί η διαρροή με αδρανιστικό μέσον, ενώ σε περίπτωση επαφής του ηλεκτρολύτη με τα μάτια, θα πρέπει να ξεπλύνετε σχολαστικά με νερό και κατόπιν να ζητήσετε βοήθεια γιατρού. **Απαγορεύεται η χρήση του εργαλείου με φθαρμένο συσσωρευτή.** Σε περίπτωση όπου ο συσσωρευτής είναι εντελώς κατεστραμμένος, θα πρέπει να παραδοθεί στο πλησιέστερο σημείο συλλογής και αδρανισμού τέτοιου τύπου απορριμμάτων.

Μεταφορά συσσωρευτών

Οι συσσωρευτές Λιθίου – Ιόντων σύμφωνα με την νομοθεσία χαρακτηρίζονται ως υλικά επικίνδυνα. Ο χρήστης του εργαλείου μπορεί να μεταφέρει εργαλεία με συσσωρευτή καθώς και μόνο συσσωρευτές, οδικώς. Δεν απαιτούνται τότε επιπρόσθετες συνθήκες. Σε περίπτωση μεταφοράς μέσω τρίτων (π.χ. μέσω εταιρείας μεταφορών) θα πρέπει να ενεργείτε σύμφωνα με την νομοθεσία που αφορά την μεταφορά επικίνδυνων υλικών. Πριν την μεταφορά θα πρέπει να έλθετε σε επικοινωνία με άτομο που κατέχει αντίστοιχη πιστοποίηση.

Απαγορεύεται η μεταφορά φθαρμένων συσσωρευτών. Κατά την μεταφορά οι συσσωρευτές θα πρέπει να αφαιρούνται από το εργαλείο, ενώ οι εκτεθειμένοι πόλοι θα πρέπει να καλυφθούν, π.χ. με μονωτική ταινία. Οι συσσωρευτές θα πρέπει να βρίσκονται σε συσκευασία με τέτοιο τρόπο που να μην μετακινούνται στο εσωτερικό της κατά την μεταφοράς. Θα πρέπει επίσης να τηρείται η κρατική νομοθεσία που αφορά την μεταφορά επικίνδυνων υλικών.

Φόρτιση συσσωρευτή

Προσοχή! Πριν την φόρτιση θα πρέπει να αποσυνδέσετε τον φορτιστή από το δίκτυο παροχής μέσω της απομάκρυνσης του φως του φορτιστή από την πρίζα.

Επιπλέον θα πρέπει να καθαρίσετε τον συσσωρευτή και τα μάνδαλα του από ρύπους, σκόνη με την βοήθεια μαλακού στεγνού υφάσματος.

Ο συσσωρευτής διαθέτει ενσωματωμένο δείκτη φόρτισης. Πιέζοντας το πλήκτρο, ανάβουν δύο (II), όσο περισσότερες, τόσο περισσότερο φορτισμένος είναι ο συσσωρευτής.

Εάν μετά την πίεση του πλήκτρου οι δύο (II) δεν ανάβουν αυτό σημαίνει πως ο συσσωρευτής είναι αποφορτισμένος.

Αποσυνδέστε τον συσσωρευτή από το εργαλείο.

Εισάγετε τον συσσωρευτή στην πρίζα του φορτιστή (IX).

Συνδέστε τον φορτιστή με την πρίζα δικτύου τροφοδοσίας.

Θα ανάψει κόκκινη διάοδος, που σημαίνει διαδικασία φόρτισης.

Με το πέρας της φόρτισης σβήνει η κόκκινη διάοδος και ανάβει πράσινη, που σηματοδοτεί την πλήρη φόρτιση του συσσωρευτή.

Θα πρέπει να τραβήξετε το φως του φορτιστή από την πρίζα του δικτύου τροφοδοσίας.

Αφαιρέστε τον συσσωρευτή από τον σταθμό φόρτισης, πιέζοντας το μάνδαλό του.

Προσοχή! Εάν μετά την σύνδεση του φορτιστή στο δίκτυο ανάψει πράσινη διάοδος, σημαίνει πως ο συσσωρευτής είναι πλήρως φορτισμένος.

Σε αυτή την περίπτωση ο φορτιστής δεν ξεκινά την διαδικασία φόρτισης.

Δίσκοι κοπής

Επιλέξτε δίσκο που προορίζεται για την κοπή του επιλεγμένου υλικού. Όσο περισσότερα δόντια έχει ο δίσκος τόσο πιο λεία θα είναι τα άκρα της κοπής του υλικού. Οι δίσκοι που διαθέτουν μερικές δεκάδες δόντια αποδίδουν καλύτερα στην κοπή λεπτών υλικών πάχους μικρότερου του 1εκ. καθώς και μαλακού ξύλου.

Προσοχή! Μην κόβετε υλικά άλλα εκτός από αυτά που αναφέρονται στις οδηγίες.

Θα πρέπει να ελέγξετε εάν ο τοποθετημένος δίσκος δεν είναι φθαρμένος, σπασμένος ή τα δόντια δεν είναι σπασμένα κλπ.

Σε περίπτωση παρατήρησης φθορών θα πρέπει να αλλάξετε τον δίσκο κοπής με νέο.

Όχι δίσκο παραμορφωμένο ή ραγισμένο!

Μην χρησιμοποιείτε δίσκο κατασκευασμένο από χάλυβα ταχείας κοπής!

Μην χρησιμοποιείτε δίσκους λειάνσεως!

Μην χρησιμοποιείτε δίσκους που δεν πληρούν τις τεχνικές προδιαγραφές που των παρόντων οδηγιών!

Μην χρησιμοποιείτε δίσκους των οποίων ο κορμός είναι παχύτερος, ή των οποίων το σείτ είναι μικρότερο από το πάχος της σφήνας διαχωρισμού!

Μην χρησιμοποιείτε δίσκους με επιτρεπόμενη μέγιστη περιστροφική ταχύτητα μικρότερη από την ταχύτητα του εργαλείου.

Συναρμολόγηση και αλλαγή του δίσκου (II)

Προσοχή! Κατά την αλλαγή ή την συναρμολόγηση του δίσκου απαγορεύεται να αποσυναρμολογηθεί το κάλυμμα του δίσκου!

Με το πλήκτρο μπλοκάρετε την δυνατότητα περιστροφής του δίσκου και ξεβιδώστε την βίδα που συγκρατεί τον δίσκο.

Αφαιρέστε το κολάρο στερέωσης και τον δίσκο από τον πείρο του πριονιού.

Καθαρίστε τον πείρο, το κολάρο στερέωσης καθώς και το εσωτερικό του καλύμματος του δίσκου από υπολείμματα εργασίας.

Τοποθετήστε το εσωτερικό κολάρο στερέωσης και κατόπιν τοποθετήστε νέο δίσκο στον πείρο.

Τοποθετήστε το εξωτερικό κολάρο στερέωσης και κατόπιν μπλοκάρετε την δυνατότητα περιστροφής του δίσκου και σφίξτε την βίδα που συγκρατεί τον δίσκο.

Ρύθμιση βάθους κοπής (III)

Σε περίπτωση ανάγκης το εργαλείο επιτρέπει την ρύθμιση βάθους κοπής, κάτι που διευκολύνει την υποδιάρθρωση (τοποθετημένη στο πίσω μέρος του εργαλείου). Για τον σκοπό αυτό θα πρέπει να ξεβιδώσετε την εμπλοκή που βρίσκεται στον οδηγό της υποδιάρθρωσης να ρυθμίσετε το επιθυμητό βάθος κοπής και μπλοκάρετε την βίδα.

Ρύθμιση γωνίας κοπής (IV)

Το εργαλείο επιτρέπει την κοπή επιπέδων υπό γωνία σε εύρος 0 έως 45°. Για τον σκοπό αυτό θα πρέπει να ρυθμίσετε την επιθυμητή γωνία στην υποδιάρθρωση που βρίσκεται στο πρόσθιο μέρος του εργαλείου και να σφίξετε δυνατά και σίγουρα την βίδα εμπλοκής.

Συναρμολόγηση οδηγού (V)

Ο οδηγός με την υποδιάρθρωση ευκολύνει την κοπή επιφανειών κατά ευθεία γραμμή. Ο οδηγός θα πρέπει να στερεωθεί στην βάση, να ρυθμιστεί το επιθυμητό πλάτος κοπής και να μπλοκάρετε την βίδα.

Πρόσθετες Παρατηρήσεις

Μην χρησιμοποιείτε χέρια για την αφαίρεση χαλαρών σωματιδίων, σκλήθρων και παρόμοιων κομματιών επεξεργασμένου υλικού από το περιβάλλον του περιστρεφόμενου δίσκου.

Μην χρησιμοποιείτε το δισκοπρίνο εξωτερικά υπό βροχή ή άλλων παρόμοιων φαινομένων.

Μην χρησιμοποιείτε το δισκοπρίνο μόνο με τα χέρια. Πάντοτε κάνετε χρήση βοηθητικών περιφερειακών που επιτρέπουν σίγουρη οδήγηση του δισκοπρίνου, όπως π.χ. ο οδηγός.

Μετά τον έλεγχο του δισκοπρίνου και της σταθερής του τοποθέτησης, ρύθμισης βάθους, γωνίας και βάθους κοπής θα πρέπει:

Να βεβαιωθείτε πως το κινούμενο κάλυμμα λειτουργεί άνετα χωρίς να μπλοκάρει,

Μην μπλοκάρετε το κινητό κάλυμμα σε ανοικτή θέση.

Βεβαιωθείτε πως όλοι οι περιστροφικοί μηχανισμοί του συστήματος κάλυψης εργάζονται ορθά

Σε δισκοπρίνα που είναι εξοπλισμένα με σφήνα διαχωρισμού βεβαιωθείτε πως η σφήνα διαχωρισμού είναι έτσι ρυθμισμένη ώστε:

- η απόσταση μεταξύ της σφήνας διαχωρισμού και της περιφέρειας του δίσκου με τα δόντια δεν είναι μεγαλύτερη από 5 mm,
- η περιφέρεια του δίσκου με τα δόντια δεν εκτείνεται περισσότερο από 5 mm, από το κάτω άκρο της σφήνας διαχωρισμού
- βρίσκεται στην γραμμή του περιστρεφόμενου δίσκου,
- δεν είναι πλατύτερη από το πλάτος του δίσκου.

Πάντοτε θα πρέπει να χρησιμοποιείτε σφήνα διαχωρισμού! (σε δισκοπρίνα που είναι εξοπλισμένα εργοστασιακά με σφήνα διαχωρισμού)

Δεν πρέπει να αφαιρείτε την σφήνα διαχωρισμού, η οποία προστατεύει τον δίσκο και το εργαλείο από φθορά.

Φορέστε προστατευτικά όρασης, ακοής και γάντια προστασίας. Εφαρμόστε μάσκα κατά της σκόνης.

Προσοχή! Κατά την εργασία με το χειροκίνητο δισκοπρίνο, θα πρέπει να χρησιμοποιείτε πάντοτε προστατευτικά ακοής.

Στερεώστε το προς επεξεργασία αντικείμενο σε πάγκο (π.χ. με την βοήθεια σφιγκτήρων, μέγγενης κλπ).

Σε περίπτωση κοπής επιφανειών κατασκευασμένων από σκληρό ξύλο (δρυς, οξιά, γαύρος) συνιστάται η σύνδεση εξωτερικού περιφερειακού για την συλλογή της σκόνης που σχηματίζεται κατά την διάρκεια της εργασίας, στον απαγωγέα σκόνης.

ΧΡΗΣΗ ΤΟΥ ΕΡΓΑΛΕΙΟΥ

Η σύνδεση του δισκοπρίνου σε δίκτυο τροφοδοσίας μπορεί να συμβεί μόνο κατόπιν όλων των κινήσεων που αναφέρονται στο τμήμα "Προετοιμασία εργασίας".

Λάβετε σίγουρη και σταθερή θέση.

Κρατήστε το δισκοπρίνο με τα δύο χέρια από την χειρολαβή και το πρόσθετο στήριγμα (VI).

Ενεργοποιήστε το δισκοπρίνο μέσω της πίεσης του πλήκτρου εμπλοκής του διακόπτη, και κατόπιν πίεσης του ηλεκτρικού διακόπτη (VI).

Κατά την εργασία δεν είναι απαραίτητη η κράτηση του πλήκτρου της εμπλοκής.

Μετά την ενεργοποίηση του δισκοπρίνου για μερικά δευτερόλεπτα κρατήστε το άνετα και ελέγξτε με την ακοή την ομοιομορφία λειτουργίας. Σε περίπτωση οποιωνδήποτε ύποπτων ήχων, κραδασμών κλπ, θα πρέπει αμέσως να διακόψετε την εργασία και να εκτελέσετε κινήσεις όπως στο τμ. "Προετοιμασία για εργασία".

Στερεώστε την βάση του δισκοπρίνου στην επιφάνεια του επεξεργασμένου υλικού με τέτοιο τρόπο ώστε ο δίσκος να μην το ακουμπά (VII).

Προσοχή! Απαγορεύεται να χειραγωγήσετε το κινητό κάλυμμα του δισκοπρίνου. Όλες οι δραστηριότητες σχετικές με την κοπή θα πρέπει να πραγματοποιούνται κρατώντας το δισκοπρίνο με τα δύο χέρια. Οδηγήστε το δισκοπρίνο κατά μήκος της γραμμής έτσι ώστε η βάση του δισκοπρίνου να έρχεται σε επαφή με την επιφάνεια του επεξεργασμένου υλικού.

Μετά την πίεση του διακόπτη, θα πρέπει να επιτρέψετε την επίτευξη των ονομαστικών στροφών του δισκοπρίνου και τότε να αρχίσετε την κοπή. Απαγορεύεται η εναπόθεση του δίσκου στο υλικό και η μετέπειτα ενεργοποίησή του. Αυτό μπορεί να προκαλέσει εμπλοκή του δίσκου, την φθορά της ή την φθορά του υλικού. Μπορεί επίσης να οδηγήσει στην πρόκληση τραυματισμών. Σε περίπτωση επανεκκίνησης της κοπής θα πρέπει να επιτρέψετε στο δισκοπρίνο να επιτύχει ονομαστικές στροφές, και κατόπιν να το οδηγήσετε στην τομή.

Κατά την κοπή με το δισκοπρίνο θα πρέπει να τηρείτε ομαλή κίνηση, αποφεύγοντας υπέρμετρη πίεση. Η πίεση που θα πρέπει να ασκείται στην κεφαλή κοπής δεν πρέπει να είναι μεγαλύτερη από αυτήν που αρκεί για την κοπή του υλικού. Θα πρέπει να αποφεύγετε κρούσεις του δισκοπρίνου με κομμένο υλικό.

Εάν ο δίσκος μπλοκάρει στο επεξεργασμένο υλικό, θα πρέπει αμέσως να απενεργοποιήσετε το δισκοπρίνο απελευθερώνοντας το πλήκτρο εμπλοκής και τον ηλεκτρικό διακόπτη και μόνο τότε να απομακρύνετε το δισκοπρίνο. Κατά την κοπή θα πρέπει να δίνετε ιδιαίτερη προσοχή σε πιθανότητα ολίσθησης ή ανάκρουσης του πριονιού και αναφορικά με αυτό ασφάλεια ατυχήματος. Κατά την εργασία δεν πρέπει να ασκείτε ιδιαίτερα μεγάλη πίεση στο επεξεργασμένο υλικό και να μην εκτελείτε απότομες κινήσεις, ώστε να μην προκαλέσετε φθορά του δίσκου και του δισκοπρίνου. Κατά την εργασία εφαρμόστε κανονικές παύσεις. Απαγορεύεται η υπερφόρτωση του εργαλείου – η θερμοκρασία της εξωτερικής επιφάνειας ποτέ δεν πρέπει να ξεπεράσει τους 60 °C.

Μετά την ολοκλήρωση της εργασίας απενεργοποιήστε το δισκοπρίνο, αφαιρέστε το φιλς του αγωγού από την πρίζα του δικτύου και προχωρήστε σε συντήρηση και επισκόπηση.

Η δηλωθείσα συνολική τιμή κραδασμών έχει μετρηθεί με την βοήθεια τυπικής μεθόδου έρευνας και μπορεί να χρησιμοποιηθεί για σύγκριση ενός εργαλείου με άλλο.

Η δηλωθείσα συνολική ποσότητα κραδασμών μπορεί να χρησιμοποιηθεί σε έκθεση προκαταρκτικής αξιολόγησης.

Προσοχή! Η εκπομπή κραδασμών κατά την λειτουργία του εργαλείου μπορεί να διαφέρει από την δηλωμένη τιμή, ανάλογα με τον

τρόπο χρήσης του εργαλείου.

Προσοχή! Θα πρέπει να οριστούν μέσα προστασίας με χαρακτήρα ασφάλειας του χρήστη, τα οποία βασίζονται στην αξιολόγηση έκθεσης σε πραγματικές συνθήκες χρήσης (συνυπολογίζοντας σε αυτό όλους τους κύκλους εργασίας, π.χ. όταν το εργαλείο είναι αποσυνδεδεμένο, ή λειτουργεί σε κατάσταση αδρανείας καθώς και κατά την ενεργοποίηση).

ΣΥΝΤΗΡΗΣΗ ΚΑΙ ΕΠΙΣΚΟΠΗΣΕΙΣ

ΠΡΟΣΟΧΗ! Πριν την ρύθμιση, τεχνική χρήση ή συντήρηση, τραβήξτε το φως του εργαλείου από την πρίζα του δικτύου. Μετά το τέλος της εργασίας ελέγξτε την τεχνική κατάσταση του εργαλείου, μέσω εξωτερικής οπτικής επισκόπησης και εκτίμησης: κορμού, χειρολαβής, ηλεκτρικού αγωγού με φως και εύκαμπτο στέλεχος, λειτουργία του ηλεκτρικού διακόπτη, καθαριότητα των αεραγωγών εξαερισμού, σπινθηρισμό στα καρβουνάκια, θόρυβο στα ρουλεμάν και την μετάδοση, εκκίνηση και ομοιομορφία εργασίας. Κατά την εγγύηση ο χρήστης δεν μπορεί να αποσυναρμολογήσει ηλεκτροεργαλεία, ούτε να αλλάξει κανένα από τα υποσυστήματα ή εξαρτήματα, καθώς αυτό θα προκαλέσει απώλεια δικαιώματος εγγύησης.

Όλες οι ατέλειες που ανιχνεύονται κατά την επισκόπηση ή κατά την εργασία, είναι σήμα για διεξαγωγή επισκευής σε εξουσιοδοτημένο σημείο. Μετά το τέλος της εργασίας, το περίβλημα, οι αρμοί εξαερισμού, οι μεταγωγείς, η επιπρόσθετη χειρολαβή και το κάλυμμα, θα πρέπει να καθαριστούν με πεπιεσμένο αέρα (πίεσης όχι μεγαλύτερης των 0,3 MPa), με πινέλο ή με στεγνό ύφασμα χωρίς την χρήση χημικών και καθαριστικών. Το εργαλείο και το στέλεχος θα πρέπει να καθαριστούν με στεγνό, καθαρό ύφασμα.

TOYA S.A.
ul. Sołtysowicka 13 - 15
51 - 168 Wrocław
tel.: 071 32 46 200
fax: 071 32 46 373
e-mail: biuro@yato.pl

ODDZIAŁ WARSZAWSKI
Teren ProLogis Park Nadarzyna
al. Kasztanowa 160
05 - 831 Młochów k. Nadarzyna
tel.: 022 73 82 800
fax: 022 73 82 828

TOYA ROMANIA SA
Soseaua Odai 109-123
Sector 1, Bucuresti
www.yato.ro
office@yato.ro
tel: 031 710 8692
fax 0317104008

DEKLARACJA ZGODNOŚCI

0223/YT-82810/EC/2023

Deklarujemy z pełną odpowiedzialnością, że niżej wymienione wyroby:

Akumulatorowa pilarka tarczowa 18 V d.c.; 165 mm, 3800 min⁻¹; nr kat. YT-82810, YT-82811

do których odnosi się niniejsza deklaracja, są zgodne z poniższymi normami:

EN 62841-1:2014
EN 62841-2-5:2015
EN IEC 55014-1:2021
EN IEC 55014-2:2021

i spełniają wymagania dyrektyw:

2006/42/WE Maszyny i urządzenia bezpieczeństwa
2014/30/UE Kompatybilność elektromagnetyczna
2011/65/UE Substancje niebezpieczne w sprzęcie elektrycznym

Numer seryjny: dotyczy wszystkich numerów seryjnych urządzeń wymienionych w deklaracji
Dwie ostatnie cyfry roku, w którym wprowadzono oznaczenie CE: 17
Rok budowy / produkcji: 2023

Nazwisko i adres osoby upoważnionej do przygotowania dokumentacji technicznej:
Tomasz Zych
TOYA S.A., ul. Sołtysowicka 13 - 15, 51-168 Wrocław, Polska

 **TOYA SPÓŁKA Z OGRANICZONĄ ODPOWIEDZIALNOŚCIĄ**
SPECJALISTA DS. TECHNICZNYCH
TOMASZ ZYCH

(nazwisko i podpis osoby upoważnionej)

Wrocław, 2023.02.01
(miejsce i data wystawienia)

TOYA S.A.
ul. Sołtysowicka 13 - 15
51 - 168 Wrocław
tel.: 071 32 46 200
fax: 071 32 46 373
e-mail: biuro@yato.pl

ODDZIAŁ WARSZAWSKI
Teren ProLogis Park Nadarzyn
al. Kasztanowa 160
05 - 831 Młochów k. Nadarzyna
tel.: 022 73 82 800
fax: 022 73 82 828

TOYA ROMANIA SA
Soseaua Odai 109-123
Sector 1, Bucuresti
www.yato.ro
office@yato.ro
tel: 031 710 8692
fax 0317104008

DECLARATION OF CONFORMITY

0223/YT-82810/EC/2023

We declare and guarantee with full responsibility that the following products:

Cordless circular saw 18 V d.c.; 165 mm, 3800 min⁻¹; item no. YT-82810, YT-82811

meet requirements of the following European Standards / Technical Specifications:

EN 62841-1:2014
EN 62841-2-5:2015
EN IEC 55014-1:2021
EN IEC 55014-2:2021

and fulfill requirements of the following European Directives:

2006/42/EC Machinery and safety elements
2014/30/EU Electromagnetic compatibility (EMC) Directive
2011/65/EU Restriction of the Use of Certain Hazardous Substances

Serial number: concern all serial numbers of item(s) mentioned in this declaration
The last two digits of the year in which the CE marking was affixed: 17
Year of production: 2023

The person authorized to compile the technical file:
Tomasz Zych
TOYA S.A., ul. Sołtysowicka 13 - 15, 51-168 Wrocław, Polska

Wrocław, 2023.02.01
(Place and date of issue)

 TOYA SPÓŁKA AKCYJNA
SPECJALISTA DS. TECHNICZNYCH
TOMASZ ZYCH

(Name and signature of authorized person)

TOYA S.A.
ul. Sołtysowicka 13 - 15
51 - 168 Wrocław
tel.: 071 32 46 200
fax: 071 32 46 373
e-mail: biuro@yato.pl

ODDZIAŁ WARSZAWSKI
Teren ProLogis Park Nadarzyn
al. Kasztanowa 160
05 - 831 Młochów k. Nadarzyna
tel.: 022 73 82 800
fax: 022 73 82 828

TOYA ROMANIA SA
Soseaua Odai 109-123
Sector 1, Bucuresti
www.yato.ro
office@yato.ro
tel: 031 710 8692
fax 0317104008

DECLARAȚIE DE CONFORMITATE

0223/YT-82810/EC/2023

Declarăm și garantăm pe proprie răspundere că produsele următoare:

Ferăstrău circular cu acumulator 18 V d.c.; 165 mm, 3800 min⁻¹; cod articol. YT-82810, YT-82811

satisfac cerințele Standardelor europene / Specificațiilor tehnice următoare:

EN 62841-1:2014
EN 62841-2-5:2015
EN IEC 55014-1:2021
EN IEC 55014-2:2021

și satisfac cerințele Directivelor europene următoare:

2006/42/WE Directiva pentru utilaje și dispozitive de siguranță (H.G. nr. 1029/2008)
2014/30/UE Directivă compatibilitate electromagnetică, (H.G. nr. 487/2016)
2011/65/UE Directivă restricții utilizare substanțe periculoase, (H.G. nr. 322/2013)

Număr de serie: se referă la toate numere de serie ale articolelor specificate în această declarație
Ultimele două cifre ale anului în care s-a aplicat marcarea: 17
Anul de fabricație: 2023

Persoana autorizată să întocmească dosarul tehnic:
Tomasz Zych
TOYA S.A., ul. Sołtysowicka 13 - 15, 51-168 Wrocław, Polonia

Wrocław, 2023.02.01
(locul și data emiterii)

 TOYA SPÓŁKA AKCYJNA
SPECIALISTA DS. TECHNICZNYCH
TOMASZ ZYCH

(nume și semnătura persoanei autorizate)

