

Instrukcja ważna dla urządzeń wyprodukowanych po: / Návod pro zařízení vyrobená po: / Návod pre obsluhu zariadení vyrobených po: / Instrukcija – įrenginiai, kurie buvo pagaminti nuo: / Lietošanas instrukcija ierīcēm izgatavotiem pēc: / Útmutató a után gyártott készülékekhez: / Mode d'emploi pour les appareils fabriqués après: / Manual de Instrucciones para las máquinas fabricadas después de: / Manualul de utilizarea pentru aparate fabricate după: / Gebruiksaanwijzing voor apparaten geproduceerd na: / Bedienungsanleitung für Geräte, hergestellt wurden die nach dem: **01.01.2019**

- PL** **Odkurzacz warsztatowy**
Instrukcja obsługi z kartą gwarancyjną
- CZ** **Dílenský vysavač**
Návod k obsluze se záručním listem
- SK** **Priemyselný vysávač**
Užívateľská príručka so záručným listom
- LT** **Pramoninis dulkių siurblys**
Naudojimo instrukcija su Garantiniu lapu
- LV** **Darbnīcas putekļusūcējs**
Lietošanas instrukcija ar garantijas talonu
- HU** **Műhely porszívó**
Használati Utasítás Garanciajeggyel
- FR** **Aspirateur d'atelier**
Mode d'emploi avec Bulletin de Garantie
- ES** **Aspirador de taller**
Manual de Instrucciones con la carta de garantía
- RO** **Aspirator pentru atelier**
Instrucțiunile de utilizare și certificat de garanție
- NL** **Industriële stofzuiger**
Gebruiksaanwijzing met de garantiekaart
- DE** **Werkstattsauger**
Bedienungsanleitung mit Garantiekarte



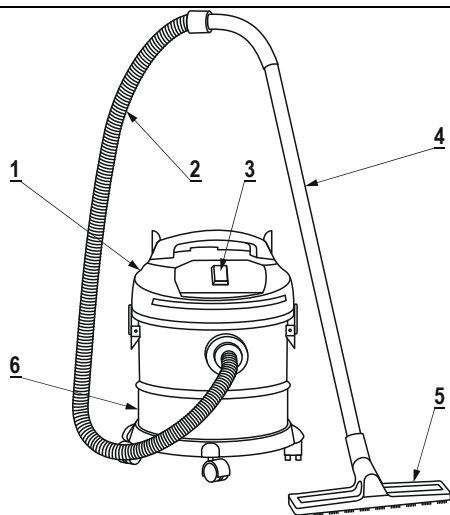
- PL** Wszelkie prawa zastrzeżone. Niniejsze opracowanie jest chronione prawem autorskim. Kopiowanie lub rozpowszechnianie Instrukcji Obsługi we fragmentach albo w całości bez zgody Dedra Exim zabronione Dedra Exim zastrzega sobie prawo do wprowadzania zmian konstrukcyjno-technicznych oraz komplekcyjnych bez uprzedniego powiadomienia. Zmiany te nie mogą stanowić podstawy do reklamowania produktu. Instrukcja obsługi dostępna na stronie www.dedra.pl
- CZ** Všechna práva vyhrazena. Toto zpracování je chráněno autorským právem. Kopírování nebo šíření Návodů k obsluze v částech nebo vcelku bez souhlasu společnosti Dedra Exim je zakázáno. Dedra Exim si vyhradzuje právo zavádět konstrukční a technické a komplementační změny bez dřívějšího oznámení. Tyto změny nemohou být základem pro reklamování výrobku. Návod k obsluze dostupný na stránkách www.dedra.pl
- SK** Všetky práva vyhradené. Tieto materiály sú chránené autorskými právami. Kopírovanie prípadne šírenie častí, prípadne celého návodu na obsluhu je bez súhlasu spoločnosti Dedra Exim zakázané. Dedra Exim si vyhradzuje právo na vykonávanie konštrukčno-technických zmien, a zmien doplnkových príslušenstva, bez predchádzajúceho upozornenia. Tieto zmeny nemôžu byť dôvodom na reklamáciu výrobku. Užívateľská príručka je dostupná na webovej stránke www.dedra.pl
- LT** Visos teisės saugomos. Šis kūrinys yra saugomas autorinių teisių įstatymų. Eksploatavimo instrukcijos arba jos fragmentų kopijavimas ir platinimas be „Dedra Exim“ sutikimo draudžiamas. „Dedra Exim“ pasilieka sau teisę įvesti konstrukcijos, techninius arba komplektacijos pokyčius be išankstinio įspėjimo. Šie pokyčiai negali būti skundo dėl produkto pagrindu. Naudojimo instrukcija yra prieinama svetainėje: www.dedra.pl
- LV** Visas tiesības pasargātas. Šis izdevums ir sargāts ar autortiesību. Lietošanas Instrukcijas kopēšana vai izplatīšana pilnīgi vai fragmentos bez Dedra Exim firmas piekrišanas ir aizliegta. Firma Dedra Exim atstāj sev tiesību veikt konstrukcijas-tehnikas izmaiņu, kā arī komplektācijas izmaiņu bez iepriekšēja paziņojuma. Šīs izmaiņas nevar būt par pamatu produkta reklamēšanai. Lietošanas instrukcija pieejama mājaslapā www.dedra.pl
- HU** Minden jog fenntartva. A jelen kiadvány szerzői jogokkal védve. A Használati Utasítás másolása vagy terjesztése egésszében vagy részleteiben a Dedra Exim írásos engedélye nélkül tilos. A Dedra Exim fenntartja magának a szerkezeti-műszaki, valamint komplettálási változtatások előzetes bejelentés nélküli bevezetésének jogát. Ezek a változások nem szolgálhatnak alapjául a termék reklamációjának. A használati utasítás a weboldalon elérhető www.dedra.pl.
- FR** Tous les droits réservés. L'élaboration présente est protégée par le droit d'auteur. Toute représentation ou reproduction du Mode d'emploi partielle ou intégrale sans consentement de Dedra Exim est interdite. Dedra Exim se réserve le droit d'introduire des modifications techniques de construction ou de complément sans avertissement. Ces modifications ne peuvent pas donner lieu à une réclamation. Notice d'utilisation accessible sur le site www.dedra.pl
- ES** Todos los derechos reservados. La presente documentación está protegida por el derecho de autor. Reproducción y difusión del Manual de Instrucciones parcial o total sin permiso de la empresa Dedra Exim prohibido Dedra Exim se reserva el derecho de realizar cambios técnicos de construcción y complementarios sin previo aviso. Estos cambios no pueden ser motivo de reclamación del producto. Manual de instrucciones disponible en la página www.dedra.pl
- RO** Toate drepturile rezervate. Această redactare este protejată prin legea dreptului de autor. Este interzisă copierea, reproducerea în orice fel sau multiplicarea și distribuirea parțială sau în totalitate a Manualului de utilizare fără permisiunea firmei Dedra Exim Firma Dedra Exim își rezervă dreptul de a face modificări tehnice și constructive sau de completare a dispozitivului fără o notificare prealabilă. Aceste modificări nu pot constitui temel pentru reclamarea produsului. Instrucțiunea de deservire accesibilă pe pagina www.dedra.pl
- NL** Alle rechten voorbehouden. Deze publicatie wordt auteursrechtelijk beschermd. Het kopiëren of openbaar maken van de fragmenten of het geheel van de Gebruiksaanwijzing zonder de toestemming van de firma Dedra Exim is verboden. De firma Dedra Exim behoudt het recht om de constructie, techniek en de voltooiing te wijzigen zonder ingebrekestelling. Die veranderingen zijn geen reden zijn om een klacht over het product in te dienen. Gebruikersaanwijzing beschikbaar op de website www.dedra.pl
- DE** Alle Rechte vorbehalten. Die vorliegende Bedienungsanleitung wird durch das Urheber-recht geschützt. Kein Teil dieser Bedienungs-anleitung darf ohne schriftliche Einwilligung von Dedra Exim vervielfältigt oder verbreitet werden. Dedra Exim behält sich das Recht vor, Konstruktions- und technische Änderungen sowie Änderungen in der Zusammensetzung vorzunehmen, ohne vorher darüber zu informieren. Diese Änderungen können kein Grund zur Reklamation des Produkts bilden. Die Bedienungsanleitung ist auf der Internetseite www.dedra.pl zugänglich.

Kontakt

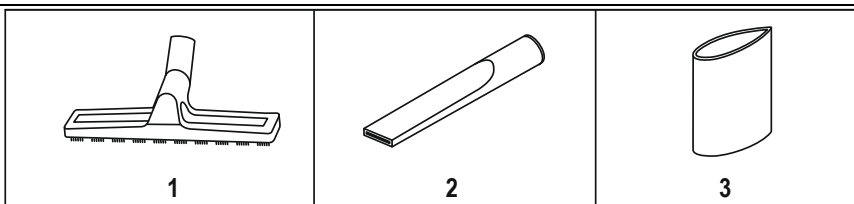
Kontaktai / Kontakts / Elérhetőség / Contact / Contacto / Contact / Contact / Kontakt
 Dedra Exim Sp. z o.o., ul. 3 Maja 8, 05-800 Pruszków
 Tel. +48 22 73 83 777 wew. 129, 165, fax +48 22 73 83 779
 serwis@dedra.com.pl www.dedra.pl



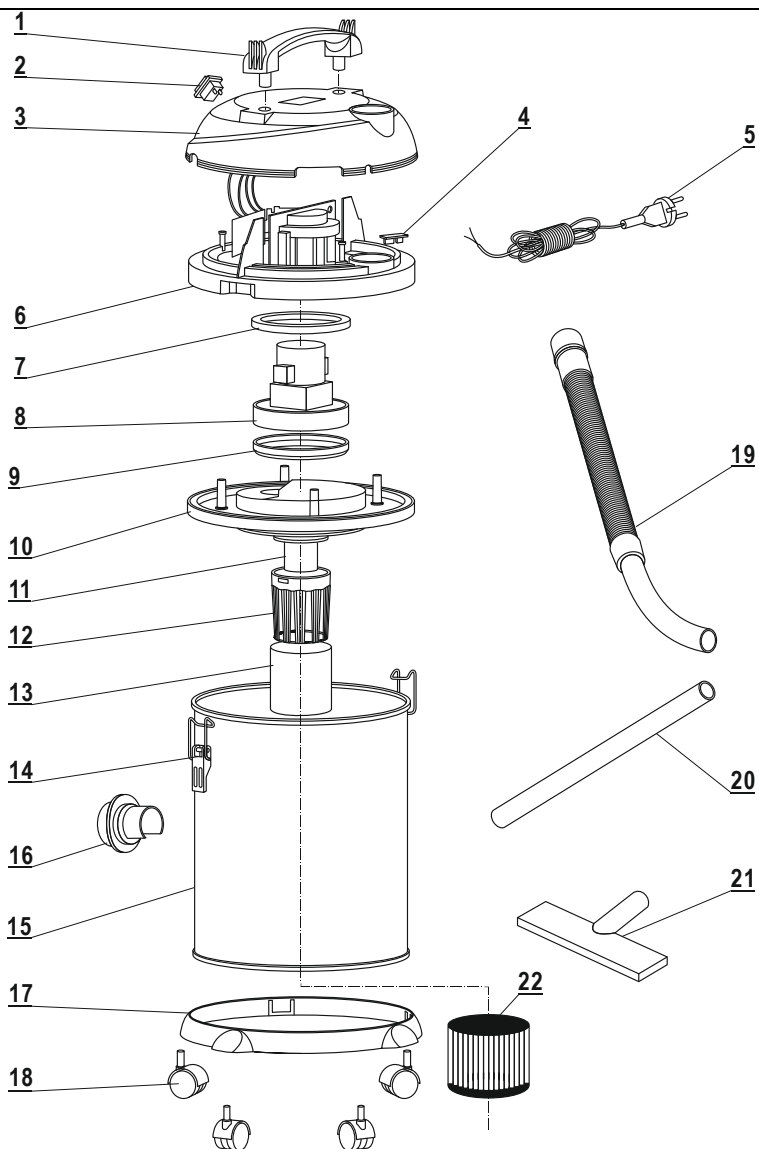
1. Zdjęcia i rysunki



A



B



C

Opis piktogramów / Popis použitých piktogramů / Opis používaných piktogramov / Panaudotų piktogramų aprašymas / Lietoto piktogrammu apraksts / Az alkalmazott piktogramok magyarázata / Interpretation des pictogrammes / Descripción de los pictogramas / Descrierea piktogramelor / Omschrijving van de gebruikte piktogramen / Beschreibung der verwendeten Piktogramme



Nakaz: przeczytaj instrukcję obsługi / Příklad: přečtěte návod k obsluze / Příklad: oboznámte sa s uživatelskou príručkou / Privaloma: perskaitykite aptarnavimo instrukciją / Norādījums: rūpīgi iepazīstieties ar lietotāja rokasgrāmatā sniegto informāciju / Utasítás: olvassa el az útmutatót / Ordre: avant l'usage lire le mode d'emploi / Indicación: leer el manual de instrucciones / Obligatoriu: citiți manualul de utilizare / Bevel: lees de gebruiksaanwijzing / Gebot: die Bedienungsanleitung lesen



Moc urządzenia/ Příklad zařízení/ Příklad zariadenia/ Irenginio galia/lerices jauda/ A berendezés teljesítménye/ Puissance de l'appareil/ Potencia del aparato/ Puterea aparatului/ Vermogen van het apparaat / Leistung des Geräts



Podciśnienie w zbiorniku/ Podtlak v nádobě/ podtlak v nádobe/Vakuums tvertne/ Tartály kisnyomás/ Depression dans contenant/ Vacío en el depósito/ Subpresiune în recipient/ Onderdruk in het reservoir/Unterdruck im Behälter



Pojemność zbiornika/ Objem nádoby/ objem nádoby/ Bako talpa / Neigiamas slėgis talpoje / Tvertnes tilpums/ A tartály úrtartalma/ Volume du contenant/ Capacidad del depósito/ Volumul recipientului/ Reservoirinhoud/ Behältervolumen



Informacja: urządzenie w drugiej klasie ochronności / informace: zařízení v druhé třídě ochrany / informácia: zariadenie v druhej triede ochrany / informacija: įrankio saugumo nuo elektros smūgio klasės / informācija: ierīce atbilst otrajai aizsardzības klasei / informació: a termék második osztályú besorolásával rendelkezik / information : dispositif de deuxième classe de protection / información: dispositivos de segunda clase de protección / informație: dispozitiv din clasa a doua de protecție împotriva / opmerking: het apparaat in de tweede / information: das Gerät besitzt die zweite klasse

PL Spis treści

1. Zdjęcia i rysunki
2. Opis urządzenia
3. Przeznaczenie urządzenia
4. Ograniczenie użycia
5. Dane techniczne
6. Przygotowanie do pracy
7. Podłączenie do sieci
8. Włączanie urządzenia
9. Użytkowanie urządzenia
10. Bieżące czynności obsługi
11. Części zamienne i akcesoria
12. Samodzielne usuwanie usterek
13. Kompletacja urządzenia
14. Informacja dla użytkowników o pozbywaniu się urządzeń elektrycznych i elektronicznych
15. Wykaz części do rysunku złożeniowego
16. Karta gwarancyjna

Deklaracja zgodności znajduje się w siedzibie Dedra Exim Sp. z o.o. Ogólne przepisy bezpieczeństwa zostały dołączone do instrukcji jako oddzielna broszura.

⚠ OSTRZEŻENIE. Przeczytać wszystkie ostrzeżenia oznaczone symbolem ⚠ i wszystkie instrukcje. Nieprzestrzeganie podanych niżej ostrzeżeń i wskazówek dotyczących bezpieczeństwa może być przyczyną porażenia prądem elektrycznym, pożaru lub poważnych obrażeń.

Zachować wszystkie ostrzeżenia i instrukcje do przyszłego użytku.

2. Opis urządzenia

Rys. A: 1.Obudowa silnika, 2.Wąż ssący, 3.Włącznik, 4.Rura, 5.Szczotka

3. Przeznaczenie urządzenia

Odkurzacz warsztatowy jest urządzeniem przeznaczonym do pracy na sucho i mokro (do ściągania wody), umożliwia oczyszczanie dowolnych powierzchni w pomieszczeniach mieszkalnych i użytkowych. Dzięki funkcji wydmuchu odkurzacz umożliwia wydmuchiwanie zanieczyszczeń z trudno dostępnych miejsc. Dopuszcza się wykorzystanie urządzenia w pracach remontowo-budowlanych, warsztatach naprawczych, w pracach amatorskich przy równoczesnym przestrzeganiu warunków użytkowania i dopuszczalnych warunków pracy, zawartych w instrukcji obsługi.

4. Ograniczenia użycia

Urządzenie może być użytkowane tylko zgodnie zamieszczonymi poniżej „Dopuszczalnymi warunkami pracy”. Odkurzacz nie jest przeznaczony do odciągnięcia pyłu, powstałego przy szlifowaniu powierzchni gipsowych, szlifowaniu betonu, pyłu powstałego podczas pracy cykliniarskich itp. Samowolne zmiany w budowie mechanicznej i elektrycznej, wszelkie modyfikacje, czynności obsługi nieopisane w instrukcji obsługi będą traktowane jako bezprawne i powodują natychmiastową utratę praw gwarancyjnych, a deklaracja zgodności traci ważność. Użytkowanie niezgodne z przeznaczeniem, bądź niezgodnie z instrukcją obsługi spowoduje natychmiastową utratę praw gwarancyjnych.

Dopuszczalne warunki pracy
Praca dorywcza S2 15 minut
Użytkować w pomieszczeniach zamkniętych.

5. Dane techniczne

Model	DED6598
Silnik elektryczny	komutatorowy, jednofazowy
Napięcie sieci [V]	230 ~
Częstotliwość sieci [Hz]	50
Moc znamionowa silnika [W]	1200
Przepływ powietrza [l/s]	32
Pojemność zbiornika odkurzacza [l]	20

Filtr	Filtr typu HEPA, osłona piankowa
IP	IPX4
Klasa ochronności	II
Poziom emitowanego ciśnienia dźwięku [dB (A)]	<70
Poziom emitowanej mocy dźwięku [dB (A)]	<80
Podciśnienie [kPa]	16

Informacja na temat hałasu

Emisja hałasu została określona zgodnie z EN 60335-2-2, wartości podano powyżej w tabeli.

⚠ UWAGA Hałas może spowodować uszkodzenie słuchu, podczas pracy zawsze należy używać środków ochrony słuchu!

Deklarowana łączna wartość hałasu została zmierzona zgodnie ze standardową metodą badania i może być wykorzystana do porównania jednego urządzenia z drugim. Podany poziom hałasu może być również wykorzystywany do wstępnej oceny narażenia na hałas. Poziom hałasu podczas rzeczywistego użytkowania urządzenia może się różnić od zadeklarowanych wartości, w zależności od sposobu użycia narzędzi roboczych, w szczególności od rodzaju obrabianego przedmiotu oraz od konieczności określenia środków mających na celu ochronę operatora. Aby dokładnie oszacować narażenia w rzeczywistych warunkach użytkowania, należy wziąć pod uwagę wszystkie części cyklu operacyjnego, obejmujące także okresy, gdy urządzenie jest wyłączone lub gdy jest ono włączone, ale nie jest używane do pracy.

6. Przygotowanie do pracy

⚠ UWAGA Wszystkie czynności przygotowawcze przeprowadzać przy urządzeniu odłączonym od źródła zasilania.

Przygotowanie urządzenia do pracy:

1. Wyjąć z opakowania odkurzacz, zdjąć pokrywę, wyjąć zawartość ze zbiornika odkurzacza.
2. Upewnić się, że wszystkie elementy urządzenia zostały dostarczone zgodnie z listą części (lista znajduje się w instrukcji urządzenia).
3. Od spodu urządzenia znajdują się cztery gniazda, w które należy zamontować kółka (metalowym trzpieniem do środka).

4. Przygotowanie odkurzacza do pracy na sucho:

- a). na króciec, znajdujący się wewnątrz zbiornika odkurzacza, nałożyć worek papierowy. Upewnić się, że gumowa uszczelka dobrze przylega do króćca. Teksturowe usztywnienie worka należy docisnąć do zbiornika odkurzacza.
- b) na wystający z pokrywy silnika kosz zaworu bezpieczeństwa założyć filtr typu HEPA. Upewnić się, że gumowa uszczelka ściśle przylega do obudowy silnika.

5. Przygotowanie odkurzacza do pracy na mokro:

- a) na wystający z pokrywy silnika kosz zaworu bezpieczeństwa założyć osłonę piankową. Upewnić się, że osłona ściśle przylega do obudowy silnika, wygładzić występujące nierówności.

Podczas pracy na mokro nie stosować worka papierowego!

6. Zamknąć pokrywę za pomocą zatrzasków, upewniając się, że dolna część pokrywy ściśle przylega do zbiornika odkurzacza.
7. Zamontować elastyczny przewód ssący od strony większej końcówki, wsuwając go w otwór wlotu powietrza, znajdujący się w korpusie odkurzacza.
8. Do drugiej strony przewodu elastycznego dołączyć dwie rury przedłużające z tworzywa sztucznego.
9. Na końcówkę rury złożyć odpowiednią szczotkę. Urządzenie jest gotowe do pracy.

7. Podłączenie do sieci

Przed podłączeniem urządzenia do źródła prądu należy upewnić się, czy napięcie zasilania odpowiada wartości podanej na tabliczce znamionowej. Instalacja zasilająca powinna być wykonana zgodnie z zasadniczymi wymaganiami dotyczącymi instalacji elektrycznych i spełniać wymogi bezpieczeństwa użytkownika. Parametry minimalnego przekroju przewodu zasilającego oraz nominalnej wartości bezpiecznika w zależności od mocy urządzenia podano w poniższej tabeli:

Moc urządzenia [W]	Minimalny przekrój przewodu [mm ²]	Minimalna wartość bezpiecznika typu B [A]
700+1400	1	10

Instalacja winna być wykonana przez uprawnionego elektryka. W przypadku korzystania z przedłużaczy należy zwrócić uwagę by przekrój żyły nie był mniejszy od wymaganego (patrz tabela). Przewód elektryczny ułożyć tak, aby w czasie pracy nie był narażony na przecięcie. Nie używać uszkodzonych przedłużaczy. Okresowo sprawdzać stan techniczny przewodu zasilającego. Nie ciągnąć za przewód zasilający.

8. Włączanie urządzenia

UWAGA Przed uruchomieniem urządzenia bezwzględnie wykonać czynności opisane w rozdziale „Przygotowanie do pracy”.

W górnej pokrywie odkurzacza znajduje się włącznik. Włącznik jest koloru czarnego z przezroczystą osłoną, posiada oznaczenie I, które służy do uruchamiania urządzenia, oraz oznaczenie O, służące do wyłączenia urządzenia.

9. Użytkowanie urządzenia

Odkurzacze przeznaczone są do pracy w pomieszczeniach mieszkalnych i użytkowych (warsztaty, garaże itp.) Urządzenie przystosowane jest do pracy na sucho lub mokro. Odkurzacze wyposażono w dwa rodzaje szczotek: płaska (Rys. B, 1) pomocna przy sprzątaniu większych powierzchni podłóg, dywanów: wąska (Rys. B, 2), którą możemy wykorzystać przy odkurzaniu wąskich trudno dostępnych miejsc (np. naroży, szczelin itp.) Przy sprzątaniu zanieczyszczeń mokrych należy pamiętać, że urządzenie jest wyposażone w zabezpieczenie odcinające zassanie wody do silnika. Podczas usuwania wilgotnych i mokrych zabrudzeń należy wyposażyć urządzenie w osłonę piankową (Rys. B, 3) i bezwzględnie usunąć papierowy worek oraz filtr typu hepa.

10. Bieżące czynności obsługowe

UWAGA Wszystkie czynności obsługowe przeprowadzać przy urządzeniu odłączonym od źródła zasilania.

Czyszczenie zbiornika na kurz.

Należy często usuwać zanieczyszczenia z pojemnika na kurz w celu uniknięcia uszkodzenia urządzenia. Umieścić pojemnik odkurzacza (ze zdjętą pokrywą odkurzacza) nad workiem lub pojemnikiem na śmieci i wyrzucić jego zawartość. Przy opróżnieniu pojemnika z brudnej wody należy wyłączyć ją do kanalizacji.

Czyszczenie filtra typu HEPA

- Wyjąć wtyczkę kabla zasilającego z gniazdka sieciowego.
- Zwolnić blokady pokrywy odkurzacza poprzez odciążenie zaczepów z pokrywy odkurzacza.
- Zdjąć pokrywę ze zbiornika odkurzacza.
- Ostrożnie, równomiernie zsunąć filtr z osłony zaworu odcinającego zassanie wody.
- Oczyszczyć filtr za pomocą sprężonego powietrza, wytrzepując zebrane zanieczyszczenia. Jeżeli zachodzi taka konieczność to opłukać go pod strumieniem wody (po dokładnym oczyszczeniu).
- Filtr po wypłukaniu pozostawić do swobodnego wyschnięcia (nie podgrzewać, nie suszyć za pomocą suszarki, nie wystawiać na działanie promieni słonecznych).
- Po wyschnięciu, filtr należy założyć na osłonę zaworu odcinającego zassanie wody. Należy zwrócić uwagę na prawidłowe nasadzenie filtra.

Przechowywanie

Wyczyszczony, dokładnie wysuszony odkurzacze należy przechowywać w oryginalnym pudełku, w suchym miejscu, niedostępnym dla dzieci i osób postronnych.

11. Części zamienne i akcesoria

W celu zakupu części zamiennych i akcesoriów należy skontaktować się z Serwisem Dedra Exim. Dane kontaktowe znajdują się na 1. stronie instrukcji. Przy zamawianiu części zamiennych prosimy podać numer partii umieszczony na tabliczce znamionowej oraz numer części z rysunku złożeniowego.

W okresie gwarancyjnym naprawy dokonywane są na zasadach podanych w karcie gwarancyjnej. Reklamowany produkt prosimy przekazać do naprawy w miejscu zakupu (sprzedawca zobowiązany jest przyjąć reklamowany produkt), przesać do serwisu centralnego Dedra Exim lub przesać do serwisu najbliższego względem miejsca zamieszkania (lista serwisów na stronie www.dedra.pl). Prosimy uprzejmie dołączyć wypełnioną kartę gwarancyjną. Po okresie gwarancyjnym naprawy wykonuje serwis centralny. Uszkodzony produkt należy przesać do serwisu (koszty wysyłki pokrywa użytkownik).

12. Samodzielne usuwanie usterek

UWAGA Przed przystąpieniem do samodzielnego usuwania usterek odłączyć urządzenie od zasilania.

PROBLEM	PRZYCZYNA	ROZWIĄZANIE
Urządzenie nie włącza się	Przewód zasilający jest źle podłączony	Wcisnąć głębiej wtyczkę do gniazdka,
	Przewód zasilający jest uszkodzony	Urządzenie oddać do serwisu
	W gniazdku nie ma napięcia sieciowego	Sprawdzić napięcie w gniazdku, sprawdzić bezpiecznik
	Uszkodzony włącznik	Urządzenie oddać do serwisu
Silnik przegrzewa się Siła ssania jest zmniejszona	Zapchane otwory wentylacyjne	Oczyszczyć otwory wentylacyjne
	Zatkany przewód elastyczny lub końcówka	Usunąć zator
	Zatkana osłona filtra	Sprawdzić filtr, oczyścić go

	Przepełniony zbiornik	Często opróżniać zbiorniki z zanieczyszczeniami
Silnik rusza z trudem	Zatarte łożyska Zanieczyszczony silnik wiatraka	Urządzenie oddać do serwisu

13. Kompletacja urządzenia

- Odkurzacze – 1 szt., 2. Przewód ssący – 1 szt., 3. Przedłużki z tworzywa sztucznego – 2 szt., 4. Szczotka płaska – 1 szt., 5. Szczotka szczelinowa – 1 szt., 6. Osłona piankowa – 1 szt., 7. Filtr typu HEPA – 1 szt., 8. Worek papierowy – 1 szt., 9. Uchwyty z kółkami – 4 szt.

14. Informacja dla użytkowników o pozbywaniu się urządzeń elektrycznych i elektronicznych



(dotyczy gospodarstw domowych)

Przedstawiony symbol umieszczony na produktach lub dołączonej do nich dokumentacji informuje, że niesprawnych urządzeń elektrycznych lub elektronicznych nie można wyrzucać razem z odpadami bytowymi. Prawidłowe postępowanie w razie konieczności utylizacji, powtórnego użycia lub odzysku podzespołów polega na przekazaniu urządzenia do wyspecjalizowanego punktu zbiórki, gdzie będzie przyjęte bezpłatnie. Informacji o lokalizacji miejsc zbiórki zużytego sprzętu udzielają władze lokalne np. na swoich stronach internetowych.

Prawidłowa utylizacja urządzenia umożliwia zachowanie cennych zasobów i uniknięcie negatywnego wpływu na zdrowie i środowisko, które może być zagrożone przez nieodpowiednie postępowanie z odpadami.

Nieprawidłowa utylizacja odpadów zagrożona jest karami przewidzianymi w odpowiednich przepisach lokalnych.

Użytkownicy w krajach Unii Europejskiej

W razie konieczności pozbycia się urządzeń elektrycznych lub elektronicznych, prosimy skontaktować się z najbliższym punktem sprzedaży lub z dostawcą, którzy udzielią dodatkowych informacji.

Pozbywanie się odpadów w krajach poza Unią Europejską

Taki symbol dotyczy tylko krajów Unii Europejskiej. W razie potrzeby pozbycia się niniejszego produktu prosimy skontaktować się z lokalnymi władzami lub ze sprzedawcą celem uzyskania informacji o prawidłowym sposobie postępowania.

15. Wykaz części do rysunku złożeniowego

DED6598 (Rys. C)

Numer	Nazwa części
1	Uchwyt
2	Włącznik
3	część górna pokrywy
4	wyjście przewodu
5	przewód zasilający
6	część środkowa pokrywy
7	piersień uszczelniający
8	Silnik kpl.
9	piersień uszczelniający
10	część dolna pokrywy
11	zawór bezpieczeństwa
12	kosz zaworu bezpieczeństwa
13	osłona piankowa
14	zatrzaski
15	zbiornik odkurzacza
16	zestaw wlotu powietrza
17	podstawa odkurzacza
18	kółka
19	Waż
20	Rura plastikowa
21	Szczotka kpl.
22	Filtr HEPA

Karta gwarancyjna

na

Odkurzacze warsztatowy

Nr katalogowy: DED6598 nr partii:

(zwane dalej Produktem)

Data zakupu Produktu:

Pieczęć sprzedawcy

Data i podpis sprzedawcy:

Oświadczenie Użytkownika:

Potwierdzam, że zostałem poinformowany o warunkach gwarancji oraz skutkach nieprzestrzegania wytycznych zawartych w Instrukcji obsługi i karcie

gwarancyjnej. Warunki niniejszej gwarancji są mi znane, co potwierdzam własnoręcznie podpisem:

.....
Data i miejsce

.....
Podpis Użytkownika

I. Odpowiedzialność za Produkt

1. Gwarant – Dedra Exim Sp. z o.o. z siedzibą w Pruszkowie, adres: ul. 3 Maja 8, 05-800 Pruszków, KRS 0000062517, Sąd Rejonowy dla m.st. Warszawy w Warszawie, XIV Wydział Gospodarczy Krajowego Rejestru Sądowego, NIP 527-020-49-33, kapitał zakładowy: 100 980.00 zł.
2. Na warunkach określonych w niniejszej karcie gwarancyjnej Gwarant udziela gwarancji na Produkt, pochodzący z dystrybucji Gwaranta.
3. Odpowiedzialność z tytułu gwarancji obejmuje tylko wady powstałe z przyczyn tkwiących w Produkcie w momencie jego wydania Użytkownikowi.
4. Z tytułu gwarancji Użytkownik, uzyskuje prawo do bezpłatnej naprawy Produktu, o ile wada ujawniła się w okresie gwarancji. Sposób naprawy Produktu (metoda wykonania naprawy) zależy od decyzji Gwaranta. W przypadku stwierdzenia przez Gwaranta braku możliwości naprawy Gwarant zastrzega sobie prawo wymiany wadliwego elementu albo całego Produktu na wolny od wad, obniżenia ceny Produktu lub odstąpienia od umowy.
5. W stosunku do Użytkownika, który nie jest konsumentem w rozumieniu ustawy z dnia 23 kwietnia 1964r. Kodeks cywilny, odpowiedzialność odszkodowawcza Gwaranta za szkody wynikające z niniejszej gwarancji i/lub w związku z jej zawarciem i wykonywaniem, bez względu na tytuł prawny, jest ograniczona maksymalnie do wysokości wartości wadliwego Produktu.

II. Okres gwarancji

Elementy Produktu	Czas trwania ochrony gwarancyjnej
Odkurzacz warsztatowy	24 miesiące, licząc od daty zakupu Produktu uwidocznionej w niniejszej karcie gwarancyjnej
Worek papierowy, filtr typu HEPA	Elementy nieobjęte gwarancją

III. Warunki skorzystania z gwarancji

1. Przedstawienie przez Użytkownika wypełnionej karty gwarancyjnej Produktu oraz uprawdopodobnienie przez Użytkownika okoliczności zakupu Produktu, np. poprzez przedstawienie paragonu, faktury, itd. W celu sprawnego przeprowadzenia reklamacji zaleca się aby Użytkownik przekazał wraz z Produktem do reklamacji wszystkie elementy określone w „Kompletacji urządzenia” zawartej w Instrukcji obsługi.
2. Stosowanie się przez Użytkownika do zaleceń zawartych w Instrukcji obsługi i karcie gwarancyjnej.
3. Gwarancja obejmuje tylko obszar Rzeczypospolitej Polskiej i UE.
4. Gwarancja nie obejmuje wad Produktu powstałych w szczególności na skutek:
 - a. Nieprzestrzegania przez Użytkownika warunków określonych w Instrukcji obsługi, w szczególności w zakresie prawidłowej eksploatacji, konserwacji i czyszczenia;
 - b. Zastosowania przez Użytkownika środków czyszczących lub konserwujących niezgodnych z Instrukcją obsługi;
 - c. Nieodpowiedniego przechowywania i transportu Produktu przez Użytkownika;
 - d. Samowolnych zmian i/lub przeróbek Produktu przez Użytkownika, które nie były uzgadniane z Gwarantem;
 - e. Zastosowania przez Użytkownika w Produkcie materiałów eksploatacyjnych niezgodnych z Instrukcją obsługi.
5. Użytkownik, który nie jest konsumentem w rozumieniu ustawy z dnia 23 kwietnia 1964r. Kodeks cywilny, traci gwarancję na Produkt, w którym:
 - numery seryjne, oznaczenia dat i tabliczki znamionowe zostały usunięte, zmienione lub uszkodzone przez Użytkownika;
 - plomby zostały uszkodzone przez Użytkownika lub noszą ślady manipulacji Użytkownika.
6. Uwaga! Czynności związane z codzienną obsługą Produktu, wynikające m.in. z Instrukcji obsługi Użytkownik wykonuje we własnym zakresie i na swój koszt.

IV. Procedura reklamacyjna

1. W przypadku stwierdzenia nieprawidłowej pracy Produktu, przed dokonaniem zgłoszenia reklamacyjnego należy upewnić się czy wszystkie czynności określone w szczególności w Instrukcji obsługi zostały wykonane w sposób prawidłowy.
2. Zgłoszenie reklamacji zaleca się dokonać niezwłocznie, najlepiej w terminie 7 dni od daty zauważenia wady Produktu. Użytkownik, który nie jest konsumentem w rozumieniu ustawy z dnia 23 kwietnia 1964r. Kodeks cywilny traci uprawnienia wynikające z niniejszej gwarancji w przypadku niezgłoszenia reklamacji w terminie 7 dni.
3. Zgłoszenie reklamacji można dokonać m.in. w punkcie zakupu Produktu, w serwisie gwarancyjnym lub pisemnie na adres: Dedra Exim Sp. z o.o., ul. 3 Maja 8, 05-800 Pruszków.
4. Użytkownik może złożyć reklamację przy wykorzystaniu formularza dostępnego na stronie internetowej www.dedra.pl. („Formularz zgłoszenia reklamacji z tytułu gwarancji”).
5. Adresy serwisów gwarancyjnych dla poszczególnych krajów dostępne są na stronie www.dedra.pl. W przypadku braku serwisu gwarancyjnego dla danego kraju zgłoszenia reklamacyjne z tytułu gwarancji zaleca się kierować na adres: Dedra Exim Sp. z o.o. ul. 3 Maja 8, 05-800 Pruszków (Polska).
6. Mając na uwadze bezpieczeństwo Użytkownika zakazuje się korzystania z wadliwego Produktu.
7. Uwaga! Korzystanie z wadliwego Produktu jest niebezpieczne dla zdrowia i życia Użytkownika.
8. Wykonanie obowiązków wynikających z gwarancji nastąpi w terminie 14 dni roboczych, licząc od dnia dostarczenia reklamowanego Produktu przez Użytkownika.
9. Przed dostarczeniem wadliwego Produktu do reklamacji zaleca się jego oczyszczenie. Reklamowany Produkt zaleca się dokładnie zabezpieczyć przed

uszkodzeniami w transporcie (zaleca się dostarczyć reklamowany Produkt w oryginalnym opakowaniu).

10. Okres gwarancji ulega przedłużeniu o czas, w ciągu którego skutek wady Produktu objętego gwarancją Użytkownik nie mógł z niego korzystać.

Gwarancja nie wyłącza, nie ogranicza, ani nie zawiesza uprawnień Użytkownika wynikających z przepisów o rękojmi za wady rzeczy sprzedanej.

Obsah

1. Snímky a obrázky
2. Popis zařízení
3. Určení nástroje
4. Omezení použití
5. Technické údaje
6. Příprava k práci
7. Připojení k síti
8. Zapínání nástroje
9. Použití nástroje
10. Aktuální provozní práce
11. Náhradní díly a příslušenství
12. Samostatné odstranění závad
13. Výbava nástroje
14. Informace pro uživatele o zbabování se elektrických a elektronických zařízení
15. Záruční list

Prohlášení o shodě se nachází v sídle Dedra Exim Sp. z o.o.

Všeobecné bezpečnostní podmínky byly připojeny k návodu jako jednotlivá brožura.

VAROVÁNÍ. Přečtete si všechna upozornění označená symbolem a všechny pokyny. Nedodržení níže uvedených upozornění a bezpečnostních pokynů může vést k úrazu elektrickým proudem, požáru nebo vážným zraněním.

Uložte všechna upozornění a pokyny pro pozdější použití.

2. Popis zařízení

Rys. A; 1.Kryt motoru, 2.Sací hadice, 3.Spínač, 4.Trubka, 5.Kartáč

3. Určení nástroje

Dílenský vysavač je zařízení určené k práci za sucha i za mokra (k odsávání vody), umožňuje čistit libovolné povrchy v obytných a hospodářských prostorech. Díky funkci foukání vysavač umožňuje vyfukovat nečistoty z obtížně dostupných míst. Zařízení se může používat pro stavební a opravné práce, v opravárenských dílnách, pro hobby použití se současným dodržováním podmínek používání a přípustných pracovních podmínek, uvedených v návodu k obsluze.

4. Omezení použití

Zařízení může být používáno pouze v souladu s níže uvedenými "Přípustnými provozními podmínkami". Vysavač není určen pro odtah prachu, vzniklého při broušení sádrových povrchů, broušení betonu a prachu vzniklého při strojovém broušení atp. Samovolné změny v mechanické a elektrické stavbě, veškeré úpravy, obslužné činnosti nepopsané v návodu k obsluze budou vnímány jako právně neopodstatněné a způsobí okamžitou ztrátu záručních práv a prohlášení o shodě ztratí platnost. Používání, které budou v rozporu s určením nebo v rozporu s návodem k obsluze způsobí okamžitou ztrátu záručních práv.

Přípustné pracovní podmínky

Provozní režim S2 15 min

Stroj lze používat pouze v uzavřených místnostech.

5. Technické údaje

Model	DED6598
Elektromotor	komutátorový jednofázový
Síťové napětí [V]	230 ~
Kmitočet sítě [Hz]	50
Jmenovitý výkon motoru [W]	1200
Průtok vzduchu[l/s]	32
Objem nádoby vysavače[l]	20
Filtr	HEPA filtr, pěnová ochrana
IP	IPX4
Třída ochrany	II
Hladina akustického tlaku zvuku[dB (A)]	<70
Hladina akustického výkonu zvuku [dB (A)]	<80
Podtlak [kPa]	16

Informace o hluku

Hladina hluku je uvedena v souladu s EN 60335-2-2, hodnoty byly uvedeny výše v tabulce.

POZOR! Hluk může způsobit poškození sluchu, při práci vždy používejte chrániče sluchu!

Uvedená celková hodnota hluku je měřena podle standardní metody studie a může být použita k porovnání jednoho zařízení s druhým. Zadaná úroveň hluku může být použita také pro předběžné posouzení dopadu hluku.

Hladina hluku při skutečném používání přístroje se může lišit od deklarované hodnoty v závislosti na způsobu používání pracovních nástrojů, zejména na typu obráběného materiálu a je třeba k určení opatření na ochranu operátora.

Přesně ohodnoťte expozici v reálných podmínkách provozu, je nutné vzít v úvahu všechny části pracovního cyklu, včetně období, když zařízení je vypnuto nebo když je zapnuté, ale není právě používáno.

wyłaczone lub gdy jest ono włączzone, ale nie jest używane do pracy.

6. Příprava k práci

⚠ POZOR Všechny činnosti je nutné provádět při zástrčce vysunuté ze zásuvky.

Příprava zařízení k práci:

1. Vysavač vyjměte z obalu, sejměte víko, vyjměte obsah z nádoby vysavače.
2. Ujistěte se, že všechny součásti zařízení byly dodány podle seznamu (seznam je uveden v návodu k zařízení).
3. Na spodní straně zařízení se nacházejí čtyři otvory, do kterých se namontují kolečka (kovovým trnem dovnitř).

4. Příprava vysavače k práci za sucha:

- a) na nátrubek, umístěný v nádobě vysavače, nasadte papírový sáček. Ujistěte se, že gumové těsnění dobře přiléhá k nátrubku. Kartonové vyztužení sáčku přitlačte k nádobě vysavače.
- b) na výstupní hrdlo pojistného ventilu vyčnívající z víka motoru nasadte HEPA filtr. Ujistěte se, že gumové těsnění dobře přiléhá ke krytu motoru.

5. Příprava vysavače k práci za mokra:

- a) na výstupní hrdlo pojistného ventilu vyčnívající z víka motoru nasadte pěnovou ochranu. Ujistěte se, že ochrana dobře přiléhá ke krytu motoru, vyhleďte případné nerovnosti.

Při práci za mokra nepoužívejte papírový sáček!

6. Zavřete víko pomocí západek a ujistěte se, že spodní část víka těsně přiléhá k nádobě vysavače.
7. Namontujte pružnou sací hadici na stranu větší přípojky, zasuňte ji do vzduchového otvoru, umístěného v těle vysavače.
8. Na druhou stranu pružné hadice připojte dvě prodlužovací trubky z umělé hmoty.
9. Na konec trubky nasadte vhodnou hubici. Zařízení je připraveno k práci.

7. Připojení k síti

Před připojením zařízení ke zdroji napájení je nutné se ujistit, že napětí napájení odpovídá hodnotě uvedené v údajovém štítku. Napájecí instalace by měla být vyhotovena v souladu s přísnými požadavky týkajícími se elektrických instalací a splňovat bezpečnostní podmínky používání. Parametry minimálního průřezu napájecího kabelu a jmenovité hodnoty jističe v závislosti na výkonu zařízení byly uvedeny v níže uvedené tabulce:

Výkon přístroje [W]	Minimální průřez vodiče [mm ²]	Minimální hodnota pojistky typu B [A]
700+1400	1	10

Instalace by měla být vyhotovena oprávněným elektrikářem. V případě využívání prodlužovače věnujte pozornost tomu, aby průřez žíly nebyl nižší, než požadovaný (viz tabulka). Elektrický kabel položte tak, aby v průběhu provozu nebyl vystaven možnému přerušování. Nepoužívejte poškozené prodlužovače. Pravidelně kontrolujte technický stav napájecího kabelu. Netahejte napájecí kabel.

8. Zapínání nástroje

⚠ POZOR Před spuštěním zařízení proveďte kroky popsané v části "Příprava k práci".

Ve víku vysavače je umístěn spínač. Spínač je černé barvy s průsvitným krytem, má označení I, které znamená zapnutí zařízení, a označení O, které znamená zastavení.

9. Použití nástroje

Vysavač je určen k práci v obytných a hospodářských prostorech (dílny, garáže atp.) Zařízení je přizpůsobeno práci za sucha nebo za mokra. Vysavač je vybaven dvěma typy hubic: plochou (Obr. B, 1) pro úklid větších povrchů podlah, koberců, a úzkou (obr. B, 2), kterou můžete používat pro vysávání úzkých obtížně přístupných míst (např. rohů, mezer atp.) Při úklidu mokrych nečistot pamatujte, že zařízení je vybaveno pojistkou uzavírající nasávání vody do motoru. Při odstraňování vlhkých a mokrych nečistot nasadte na zařízení pěnovou ochranu (obr. B, 3) a nutné odstraňte papírový sáček a papírový filtr.

10. Aktuální provozní práce

⚠ POZOR Všechny obslužené činnosti je nutné provádět při zástrčce vysunuté ze zásuvky.

Čištění nádoby na prach

Nečistoty z nádoby na prach odstraňujte často, abyste zabránili poškození zařízení. Nádobu vysavače držte (se sejmutým víkem vysavače) nad pytlek nebo popelnici a vysypejte ji. Špinavou vodu z nádoby vylijte do kanalizace.

Čištění HEPA filtru

- Před provedením níže uvedených činností se ujistěte, že je zařízení vypnuto:
1. Vytáhněte zástrčku napájecího kabelu ze síťové zásuvky.
 2. Uvolněte pojistky víka vysavače tak, že odtáhnete pojistky západek z víka vysavače.
 3. Sejměte víko z nádoby vysavače.
 4. Opatrně, rovnoměrně sejměte filtr z krytu ventilu uzavírajícího sání vody.
 5. Očistěte filtr stlačeným vzduchem a vytřepajte shromážděné nečistoty. Pokud je to nutné, opláchněte filtr proudem tekoucí vody (po důkladném vyčištění).
 6. Filtr po opláchnutí nechte vyschnout na vzduchu (nezahřívejte, nesušte fénem, nevystavujte působení slunečních paprsků).
 7. Po vyschnutí nasadte filtr na kryt ventilu uzavírajícího sání vody. Dávejte pozor na správné nasazení filtru.

Skladování vysavače

Vyčištěný a důkladně osušený vysavač skladujte v originálním obalu, na suchém místě, nedostupném pro děti a nepovolané osoby.

11. Náhradní díly a příslušenství

Pro nákup náhradních dílů a příslušenství kontaktujte servis Dedra Exim. Kontaktní údaje jsou uvedeny na 1. straně návodu.

Při objednávání náhradních dílů uveďte číslo šarže na typovém štítku, stejně jako číslo dílu z montážního výkresu. Během záruční doby se opravy provádějí za podmínek uvedených v záruční listině. Reklamovaný produkt, prosím, předejte k opravě na místě pořízení (prodávající povinen přijmout reklamované zboží), pošlete na servisní středisko nejbližší k místu bydliště (seznam služeb na internetových stránkách www.dedra.pl), nebo zašlete do centrálního servisu Dedra Exim. Přiložte prosím vyplněnou záruční listinu. Po záruční době opravy provádí centrální servis. Poškozené zboží musí být odesláno do servisního střediska (náklady na dopravu platí uživatel).

12. Samostatné odstranění závad

⚠ POZOR Před zahájením odstraňování závad odpojte nástroj od napájení.

Problém	Příčina	Řešení
Zařízení se nezapíná	Napájecí kabel není správně připojen nebo je poškozen	Zatlačte hlouběji zástrčku do zásuvky, zkontrolujte napájecí kabel
	V síťové zásuvce není proud	Zkontrolujte napětí v zásuvce, zkontrolujte, zda funguje pojistka
	Poškozený spínač	Vyměňte spínač za nový
Motor se přehřívá Sací síla je snížena	Ucpané větrací otvory	Vyčistěte větrací otvory
	Ucpaná pružná hadice nebo hubice	Odstraňte neprůchodnost
	Ucpaný kryt filtru nebo špinavý filtr	Zkontrolujte papírový filtr a očistěte jej
	Přeplněná nádoba	Často odstraňujte smetí
Motor se rozbíhá těžce	Zadřená ložiska Znečištěný motor ventilátoru	Odevzdejte přístroj do servisu.

13. Výbava nástroje

1. Vysavač – 1 ks., 2. Sací hadice – 1 ks., 3. Prodlužovací trubky z umělé hmoty - 2 ks., 4. Plochá hubice – 1 ks., 5. Úzká hubice – 1 ks., 6. Pěnový kryt – 1 ks., 7. HEPA filtr – 1 ks., 8. Papírový sáček – 1 ks., 9. 4 ks trnů s kolečky

14. Informace pro uživatele o likvidaci elektrických a elektronických zařízení



(týká se domácností)

Prezentovaný symbol umístěný na výrobcích nebo k nim přiložené dokumentaci informuje, že odpadní elektrická a elektronická zařízení nelze likvidovat společně s komunálním odpadem. Správný postup v případě likvidace, zpětného využití nebo recyklace komponentů spočívá v předání zařízení do specializovaného odběrného bodu, kde bude přijato bezplatně. Informace o místech odběru odpadního zařízení poskytují místní úřady, např. na svých internetových stránkách.

Správnou likvidací zařízení chráníme cenné zdroje a eliminujeme negativní vliv na zdraví a životní prostředí, které může být ohroženo nesprávným nakládáním s odpady. Nesprávná likvidace odpadů může být trestána uložením pokuty podle příslušných místních předpisů.

Uživatelé v zemích Evropské unie

V případě nutnosti likvidace elektrických a elektronických zařízení kontaktujte nejbližší prodejní místo nebo dodavatele, kteří Vám poskytnou doplňkové informace.

Likvidace odpadů mimo Evropskou unii

Tento symbol se týká pouze zemí Evropské unie. V případě potřeby likvidace tohoto výrobku se obraťte na místní úřady nebo prodejce za účelem získání informací o správném způsobu likvidace.

Záruční list

pro

Dílenský vysavač

Katalogové číslo: DED6598 Sériové číslo:.....

(dále jen výrobek)

Datum zakoupení výrobku:

Razítko prodávajícího.....

Datum a podpis prodávajícího:

Prohlášení uživatele:

Potvrdzujem, že som bol seznámený se záručnými podmienkami a následky nedodržovania pokynů uvedených v návodu k obsluze a záručním listu. Se záručními podmínkami souhlasím, což potvrzují vlastnoručním podpisem:

.....
datum a místo podpis uživatele

I. Odpovědnost za výrobek

1. Ručitel – DEDRA EXIM Sp. z o.o. se sídlem v Pruszkowie, adresa: ul. 3 Maja 8, 05-800 Pruszków, KRS 000062517, Obvodní soud pro hl. město Varšavu ve Varšavě, XIV. Hospodářský odbor Celostátního soudního rejstříku, DIČ 527-020-49-33, Základní kapitál: 100 980.00 zł.
2. Podle podmínek stanovených v tomto záručním listu ručitel poskytuje záruku na výrobek, pocházející z distribuce ručitele.
3. Záruční odpovědnost za vady se týká pouze vad vzniklých z příčin tkvících ve výrobku v okamžiku jeho vydání uživateli.
4. Uživatel má nárok na bezplatnou záruční opravu výrobku, pokud vada byla zjištěna v záruční době. Provedení opravy výrobku (způsob opravy) závisí na rozhodnutí ručitele. Pokud ručitel nemůže provést opravu, vyrazuje si právo na výměnu vadné součásti nebo celého výrobku za bezvadný, snížení ceny výrobku nebo odstoupení od smlouvy.
5. Vůči uživateli, který není spotřebitelem ve smyslu zákona ze dne 23. dubna 1964 občanský zákoník, je odpovědnost Ručitele za škody vyplývající z této záruky a/nebo v souvislosti s jejím uzavřením a plněním, bez ohledu na právní titul, omezena maximálně do výše hodnoty vadného výrobku.

II. Záruční doba

Součásti výrobku, na které se vztahuje záruka	Doba trvání záruční ochrany
Dílenský vysavač	24 měsíců, počítáno od data nákupu výrobku uvedeného v tomto záručním listu
Pytel na prach, látkový filtr	Součásti, na které se nevztahuje záruka

III. Podmínky uplatňování záruky

1. Przedstawienie przez Użytkownika wypełnionej karty gwarancyjnej Produktu
1. Předložení vyplněného záručního listu pro výrobek a doložení okolností nákupu výrobku, např. předložením paragonu, faktury atd. Pro správné vyřízení reklamace se doporučuje, abyste společně s výrobkem předali všechny součásti stanovené v kapitole „Kompletační“ výrobku uvedené v návodu k obsluze.
2. Dodržování pokynů uvedených v návodu k obsluze a záručním listu.
3. Záruka platí pouze na území Polska a EU.
4. Záruka se nevztahuje na vady výrobku vzniklé zejména v následku:
 - a. Nedodržování podmínek stanovených v návodu k obsluze, zejména v rozsahu správného provozování, údržby a čištění;
 - b. Používání čisticích nebo ošetrovacích prostředků v rozporu s návodem k obsluze;
 - c. Nevhodného skladování a přepravování výrobku;
 - d. Svěpomocných změn a/nebo úpravy výrobku, které nebyly dohodnuty s ručitelem;
 - e. Používání ve výrobku provozních materiálů v rozporu s návodem k obsluze.
5. Uživatel, který není spotřebitelem ve smyslu zákona ze dne 23. dubna 1964 občanský zákoník, ztratí záruku na výrobek, na kterém:
 - odstraní, změní nebo poškodí sériová čísla, označení údajů a výkonové štítky;
 - ucpávky byly poškozeny uživatelem nebo nesly stopy manipulace uživatele.
6. Upozornění! Činnosti spojené s každodenní obsluhou výrobku, vyplývající mj. z návodu k obsluze, provádí uživatel ve vlastní režii a na své náklady.

IV. Postup při reklamaci

1. V případě zjištění nesprávného provozu výrobku se před nahlášením reklamace ujistěte, že jste provedli správně všechny činnosti podrobně popsané v návodu k obsluze.
2. Reklamaci nahláste ihned, nejlépe do 7 dnů od data zjištění vady výrobku. Uživatel, který není spotřebitelem ve smyslu zákona ze dne 23. dubna 1964 občanský zákoník, ztratí nárok na uplatnění záruky v případě nenahlášení reklamace do 7 dnů.
3. Reklamaci můžete nahlásit mj. v místě zakoupení výrobku, v záručním servisu nebo písemně na adresu: DEDRA EXIM Sp. z o.o., ul. 3 Maja 8, 05-800 Pruszków.
4. Reklamaci můžete nahlásit prostřednictvím formuláře dostupného na stránkách www.dedra.pl. („Formulář pro nahlášení reklamace“).
5. Adresy záručních servisů v jednotlivých státech jsou dostupné na stránkách www.dedra.pl. Pokud v daném státě není uveden servis, reklamační formulář zašlete na adresu: DEDRA EXIM Sp. z o.o., ul. 3 Maja 8, 05-800 Pruszków (Polska).
6. Z bezpečnostních důvodů je zakázáno používat vadný výrobek.
7. Upozornění!!!! Používání vadného výrobku ohrožuje zdraví a život uživatele.
8. Povinnosti vyplývající ze záruky budou splněny do 14 pracovních dnů, počítáno ode dne doručení reklamovaného výrobku.
9. Vadný výrobek před odevzdáním do servisu vyčistěte. Reklamovaný výrobek důkladně zabezpečte proti poškození při přepravě (doporučuje se předat reklamovaný výrobek v originálním obalu).
10. Záruční doba se prodlužuje o dobu, během níž uživatel z důvodu vady výrobku, na kterou se vztahuje záruka, nemohl výrobek používat. Záruka nevyklučuje, neomezuje ani nepozastavuje nároky uživatele vyplývající z ručení za vady prodané věci.

SK Obsah

1. Fotografie a obrázky
2. Popis zariadenia
3. Určenie zariadenia
4. Obmedzenia používania
5. Technické údaje
6. Příprava na práci

7. Pripojenie k sieti
8. Zapnutie zariadenia
9. Používanie zariadenia
10. Priebežná údržba
11. Náhradné diely a príslušenstvo
12. Samostatné odstraňovanie porúch
13. Kompletizácia zariadenia
14. Informácie pre užívateľov týkajúca sa likvidácii elektrických a elektronických zariadení
15. Záručný list

Vyhľadanie o zhode sa nachádza v sídle Dedra Exim Sp. z o.o. Všeobecné pokyny pre bezpečnosť boli pripojené k návodu ako samostatná brožúra.

⚠ UPOZORNENIE. Prečítajte si všetky upozornenia označené symbolom ⚠ a všetky pokyny.

Nedodržanie nasledujúcich bezpečnostných upozornení a bezpečnostných pokynov môže spôsobiť zásah elektrickým prúdom, požiar, alebo vážne poranenie.

Zachovajte všetky upozornenia a návod pre budúce použitie.

2. Popis zariadenia

Obr. A: 1. Plášť motora, 2. Sacia hadica, 3. Zapínač, 4. Trubica, 5. Kefa (nástavec)

3. Určenie zariadenia

Priemyselný vysávač je zariadenie určené na vysávanie nasucho a namokro (vysávanie vody), umožňuje čistiť (vysávať) ľubovoľné povrchy v obytných a v úžitkových miestnostiach. Vďaka funkcii fúkania umožňuje vyfukovať špinu a nečistoty z ťažko dostupných miest. Zariadenie je určené na používanie pri rekonštrukčno-stavebných prácach, v dielňach a v servisoch, pri amatérskych prácach, pričom musia byť dodržiavané podmienky používania a prípustné prevádzkové podmienky, ktoré sú uvedené v užívateľskej príručke.

4. Obmedzenia používania

Zariadenie sa môže používať iba v súlade s nižšie umiestnenými „Prípustnými pracovnými podmienkami“ uvedenými nižšie. Vysávač je určený na vysávanie prachu, ktorý vzniká počas brúsenia sadrových povrchov, betónu, parkiet, a pri iných podobných prácach. Neoprávnené a samostatné zmeny v mechanickej a elektrickej konštrukcii, všetky úpravy, činnosti údržby, ktoré nie sú opísané v návode na obsluhu, budú považované za nezákonné a spôsobia okamžitú stratu záručných práv a vyhlásenie o zhode už nebude platné. Použitie v rozpore s účelom, alebo v nezhode s návodom na použitie, bude mať za následok okamžitú stratu záručných práv.

Prípustné pracovné podmienky
Príležitostná práca S2 15 minút
Používajte v uzatvorených miestnostiach.

5. Technické údaje

Model	DED6598
Elektrický motor	komutátorový, jednofázový
Sieťové napätie [V]	230 ~
Sieťová frekvencia [Hz]	50
Menovitý príkon motora [W]	1200
Prietok vzduchu [l/s]	32
Objem nádoby vysávača [l]	20
Filter	HEPA filter, penový filter
IP	IPX4
Ochranná trieda	II
Úroveň generovaného akustického tlaku [dB (A)]	<70
Úroveň generovaného akustického výkonu [dB (A)]	<80
Podtlak [kPa]	16

Informácie o hlučnosti

Emisia hluku bola stanovená v súlade s EN 60335-2-2, hodnoty sú uvedené v tabuľke vyššie.

⚠ POZOR Hluk může způsobit poškození sluchu, a preto počas práce vždy používajte ochranné prostriedky na uši!

Deklarovaná celková hodnota hluku bola meraná v súlade so štandardnou skúšobnou metódou a môže byť použitá na porovnanie jedného zariadenia z druhým. Uvedená úroveň hluku môže byť tiež použitá na predbežné posúdenie vystavenia na hluk. Úroveň hluku sa počas skutočného používania zariadenia môže líšiť od deklarovaných hodnôt, v závislosti na spôsobe používania pracovných nástrojov, najmä od typu spracovaného výrobku a od potreby určenia opatrení zameraných na ochranu operátora. Pre presné posúdenie vystavenia v reálnych podmienkach používania, je potrebné pamätať o všetkých častiach prevádzkového cyklu, vrátane času, keď je zariadenie celkom vypnuté, alebo ak je zapnuté, ale nie je používané.

6. Příprava na práci

⚠ POZOR Všetky činnosti musia byť vykonávané len vtedy, keď je zástrčka vyťahaná zo zásuvky.

Příprava zariadenia na použitie:

1. Vysávač vyberte z balenia, zložte veko, vyberte obsah nádoby vysávača.
2. Skontrolujte, či boli dodané všetky diely zariadenia podľa pripojeného zoznamu dielov (zoznam je uvedený v užívateľskej príručke).

3. Na spodnej strane zariadenia sú štyri otvory, do ktorých namontujte kolieska (kovový čap vsuňte do otvoru).

4. Príprava vysávača na vysávanie nasucho:

- a) na hrdlo, ktoré sa nachádza vo vnútri nádoby vysávača, založte papierové vrecko. Uistite sa, či gumové tesnenie dobre prilieha k hrdlu. Lepenkové výstuhové vrecko dotlačte k nádobe vysávača.
- b) na kôš bezpečnostného ventilu, ktorý vyčnieva z veka motora, založte HEPA filter. Uistite sa, či gumové tesnenie dobre prilieha k plášťu motora.

5. Príprava vysávača na vysávanie namokro:

- a) na kôš bezpečnostného ventilu, ktorý vyčnieva z veka motora, založte penový filter (kryt). Uistite sa, či kryt tesne prilieha k plášťu motora, vyhľadte prípadné nerovnosti.

Počas práce namokro nepoužívajte papierové vrece!

6. Veko zatvorte pomocou hákov, uistite sa, či dolná časť veka dôkladne prilieha k nádobe vysávača.
7. Namontujte flexibilnú saciu hadicu, širšiu prípojku zasuňte do sacej zásuvky, ktorá sa nachádza v korpuse vysávača.
8. K druhej strane flexibilnej sacej hadice pripojte dve plastové predĺžovacie trubice.
9. Na koncovku trubice naložte požadovaný nástavec. Zariadenie je pripravené na prácu.

7. Pripojenie k sieti

Pred pripojením zariadenia k zdroju napájania sa uistite, že napájacie napätie zodpovedá hodnote uvedenej na typovom štítku. Inštalácia elektrického napájania by mala byť vykonaná v súlade so základnými požiadavkami na elektrické inštalácie a mala by spĺňať požiadavky bezpečného používania. Parametre minimálneho prierezu napájacieho kábla a menovitej hodnoty poistky v závislosti od výkonu zariadenia sú uvedené v nasledujúcej tabuľke:

Výkon zariadenia [W]	Minimálny prierez vodiča [mm ²]	Minimálna hodnota ističa typu B [A]
700+1400	1	10

Inštaláciu by mal vykonať kvalifikovaný elektrikár. Pri použití predĺžovacích káblov skontrolujte, či nie je prierez vodiča menší ako je požadované (pozri tabuľku). Elektrický kábel umiestnite tak, aby počas prevádzky nebol vystavený prípadnému poškodeniu. Nepoužívajte poškodené predĺžovacie káble. Pravidelne kontrolujte technický stav napájacieho kábla. Neťahajte za sieťový kábel.

8. Zapnutie zariadenia

POZOR Skôr, než zapnete zariadenie, tak určite musíte vykonať činnosti popísané v kapitole „Príprava na prácu“.

Vo veku vysávača sa nachádza zapínač. Vypínač je čierny s priehľadným krytom, symbol „I“ označuje zapnutú polohu, symbol „O“ označuje vypnutú polohu.

9. Používanie zariadenia

Vysávač je určený na používanie v obytných a úžitkových priestoroch (dielne, garáže ap.). Zariadenie je určené na vysávanie nasucho alebo namokro. V súprave s vysávačom sú dva nástavce: plochý (obr. B, 1) určený na upratovanie väčších plôch (podlahy, koberce ap.); úzky (obr. B, 2) určený na vysávanie úzkych, ťažko dostupných miest (rohy, škáry ap.). Pri vysávaní mokrých nečistôt nezabúdajte, že zariadenie je vybavené bezpečnostným ventilom proti zasatiu vody do motora. Keď sa vysávajú vlhké alebo mokré nečistoty, musí sa používať (založiť) dodatočný penový filter (obr. B, 3) a bezpodmienečne sa nesmie používať papierové vrece a papierový filter.

10. Priebežná údržba

POZOR Všetky údržbové činnosti musia byť vykonávané len vtedy, keď je zástrčka vytiahnutá zo zásuvky.

Čistenie nádoby na prach.

Nádoba na piliny a prach sa musí pravidelne vyprázdňovať a čistiť, aby nedošlo k poškodeniu zariadenia. Nádobu vysávača (so zloženým vekom motora) umiestnite nad vrecem alebo kontajnerom na odpady, a vyhodte obsah nádoby. V prípade, keď je v nádobe špinavá voda (po vysávaní namokro), vylejte ju do kanalizácie.

Čistenie HEPA filtra

Predtým, ako začnete ďalšie činnosti, uistite sa, že zariadenie je úplne vypnuté:

1. Vytiahnite zástrčku napájacieho kábla z el. zásuvky.
2. Odblokujte blokády veka vysávača uvoľnením háčikov z veka vysávača.
3. Zložte veko z nádoby vysávača.
4. Opatrne, rovnomerne zosunite filter z krytu bezpečnostného ventilu proti nasatiu vody.
5. Filter očistite prúdom stlačeného vzduchu, vyklepte usadené nečistoty. Ak je to potrebné, filter opláchnite prúdom vody (až keď ho predtým dôkladne očistíte).
6. Filter po opláchnutí nechajte slobodne vyschnúť (nezohrievajte ho, nesušite sušičom, nevystavujte na priame slnečné žiarenie).
7. Keď filter úplne vyschne, naložte ho na kryt bezpečnostného ventilu proti nasatiu vody. Dávajte pritom pozor, aby ste filter vložili správne.

Uchovávanie vysávača

Vyčistený, dôkladne vysušený vysávač uchovávajte v originálnom balení, na suchom mieste, mimo dosahu detí a nepovolných osôb.

11. Náhradné diely a príslušenstvo

Ak si chcete kúpiť náhradné diely a príslušenstvo, tak sa prosím obráťte na servis Dedra Exim. Kontaktné údaje nájdete na 1. strane tohto návodu.

Pri objednávaní náhradných dielov uveďte prosím sériové číslo nachádzajúce sa na typovom štítku spolu s číslom dielu z montážneho výkresu.

Počas trvania záruky sa oprava vykonáva na základe podmienok uvedených v záručnom liste. Reklamovaný produkt odovzdajte na opravu v mieste nákupu (predávajúci je povinný prijať reklamovaný produkt), odošlite do najbližšieho servisného strediska k miestu bydliska (zoznam servisov nájdete na stránkach www.dedra.pl), alebo odošlite do centrálného servisu Dedra Exim. Prosím, aby ste priložili vyplnený záručný list. Po skončení záručnej doby opravy vykonáva centrálny servis. Poškodený produkt musí byť odoslaný do servisu (náklady na dodanie hradí používateľ).

12. Samostatné odstraňovanie porúch

POZOR Pred začatím samostatného odstránenia porúch, odpojte zariadenie od zdroja napájania.

Problém	Príčina	Riešenie
Zariadenie sa nezapína	Napájací kábel je zle pripojený, alebo je poškodený	Zástrčku zasuňte hlbšie do zásuvky, skontrolujte napájací kábel
	V el. zásuvke nie je el. napätie	Skontrolujte napätie v zásuvke, skontrolujte, či sa neaktivoval istič
	Poškodený vypínač	Vymeňte vypínač na nový
Motor sa prehrieva Síla satia je nižšia	Upchané vetracie otvory (prieduchy)	Očistite vetracie otvory
	Upchatá flexibilná hadica alebo nástavec	Odstráňte upchatie
	Upchatý kryt filtra alebo zašpinený filter	Skontrolujte papierový filter, vyčistite ho
	Preplnená nádoba	Často odstraňujte smeti
Motor štartuje/hýbe ťažko	Zadreté ložiská Znečistený motor ventilátora	Zariadenie odovzdajte do servisu na opravu

13. Kompletizácia zariadenia

1. Vysávač – ks., 2. Sacia hadica – 1 ks., 3. Plastové predĺžovacie nástavce - 2 ks., 4. Plochý nástavec – 1 ks., 5. Úzky nástavec – 1 ks., 6. Penový filter – 1 ks., 7. HEPA filter – 1 ks., 8. Papierové vrece – 1 ks., 9. Kolieska s držiakmi -4 ks

14. Informácie pre užívateľov k likvidácii elektrických alebo elektronických zariadení

(tykajúce sa domácností)
Tento symbol na výrobku alebo na priloženej dokumentácii upozorní, že chybné elektrické spotrebiče a elektronické zariadenia nemožno likvidovať spolu s domácim odpadom. Správny postup pri ich likvidácii alebo recyklácii podlieha odovzdaniu zariadení na určené zberné miesta, kde budú prijaté zdarma. Informácie o takýchto zberných miestach vydávajú miestne orgány, napr. na svojich internetových stránkach. Správna likvidácia prístroja umožňuje zachovať cenné prírodné zdroje a napomáha prevencii potenciálnych negatívnych dopadov na zdravie a životné prostredie, ktoré môže byť ohrozené nesprávnym nakladaním s takýmto odpadom. Nesprávne nakladanie s elektronickými/elektrickými odpadmi je sankcionované podľa príslušných vnútroštátnych právnych predpisov.

Pre používateľov v Európskej únii

V prípade odovzdania elektrických spotrebičov a elektronických zariadení, obráťte sa na najbližšie miesto predaja alebo na dodávateľa, ktorý Vám poskytne bližšie informácie.

Likvidácia odpadov v krajinách mimo EÚ.

Tento symbol platí len v krajinách EÚ. Ak chcete tento výrobok zlikvidovať, obráťte sa na miestne úrady alebo predajcu za účelom získania informácií o správnom spôsobe postupovania vo veci.

Záručný list

na

Priemyselný vysávač

Katalógové č.:DED6598 Číslo šarže:

(ďalej len Výrobok)

Dátum nákupu výrobku:

Pečiatka predajcu

Dátum a podpis predajcu:

Vyhlasenie Užívateľa:

Potvrdzujem, že som bol oboznámený so záručnými podmienkami, ako aj s následkami nedodržania pokynov a odporúčaní, ktoré sú uvedené v užívateľskej príručke a v záručnom liste. Záručné podmienky sú mi známe, čo potvrdzujem vlastnoručným podpisom:

I. Zodpovednosť za Výrobok

1. Ručiteľ - spoločnosť „DEDRA EXIM sp. z o.o.“ sídliaca v meste: Pruszków, na adrese: ul. 3 Maja 8, 05-800 Pruszków, Poľsko, zapísaná do obchodného registra pod číslom KRS 0000062517 vedenom oblastným súdom pre hlavné mesto Varšava vo Varšave, 14. ekonomické oddelenie Štátneho súdneho registra, IČ DPH: PL 5270204933, základné imanie: 100 980,00 PLN.
2. Podľa podmienok stanovených týmto záručným listom Ručiteľ udeľuje záruku na Výrobok, pochádzajúci z distribúcie Ručiteľa.
3. Zodpovednosť na základe záruky sa vzťahuje iba na chyby, ktoré vznikli následkom príčin nachádzajúcich sa vo Výrobku v momente jeho vydania Užívateľovi.
4. Na základe záruky Užívateľ získava právo na bezplatnú opravu výrobku, ak sa chyba objaví počas trvania záručnej lehoty. Spôsob opravy Výrobku (metóda vykonania opravy) závisí od rozhodnutia Ručiteľa. V prípade, ak Ručiteľ uzná, že Výrobok sa nedá opraviť, Ručiteľ si vyhradzuje právo vymeniť chybný prvok alebo celý Výrobok na výrobok bez chýb, právo na zníženie ceny Výrobku alebo právo na odstúpenie od dohody.
5. Voči Užívateľovi, ktorý nie je konzumentom v zmysle zákona z 23. apríla 1964 Občiansky zákonník, zodpovednosť Ručiteľa za škody vyplývajúce z tejto záruky a/alebo ktoré súvisia s jej uzatvorením a realizáciou, bez ohľadu na právny základ, je obmedzená maximálne do výšky hodnoty chybného Výrobku.

II. Záručná lehota

Prvky Výrobku na ktoré sa vzťahuje záruka	Trvanie záručnej ochrany
Priemyselný vysávač	24 mesiacov od dňa nákupu Výrobku, ktorý je uvedený v tomto záručnom liste
Vrece na nečistoty, textilný filter	Na tieto prvky sa záruka nevzťahuje.

III. Podmienky využitia záruky

1. Užívateľ je povinný predstaviť vyplnený Záručný list výrobku, ako aj náležitý doklad o nákupe Výrobku, napr. predstavením pokladničného bloku, faktúry ap. Aby reklamačný proces prebiehal efektívne odporúčame, aby Užívateľ spolu s reklamovaným výrobkom doručil všetky prvky vymenované v kapitole užívateľskej príručky výrobku „Diely a časti“.
2. Užívateľ je povinný dodržiavať pokyny a odporúčania uvedené v užívateľskej príručke a v záručnom liste.
3. Záruka platí iba na území Poľskej republiky a členských štátov EÚ.
4. Záruka sa nevzťahuje na chyby, ktoré vznikli (predovšetkým) následkom:
 - a. Nedodržania podmienok určených v užívateľskej príručke, predovšetkým podmienok správneho používania, prevádzky, údržby a čistenia
 - b. Použitia na čistenie alebo na údržbu nevhodných prípravkov, nezhodne s užívateľskou príručkou;
 - c. Nevhodného uchovávanía a prepravy výrobku;
 - d. Vykonania neautorizovaných zmien a/alebo iných zásahov do výrobku, na ktoré výrobca nevyjadril súhlas;
 - e. Použitím vo výrobku/s výrobkom nevhodných prevádzkových materiálov, nezhodne s užívateľskou príručkou.
5. Užívateľ, ktorý nie je konzumentom v zmysle zákona z 23. apríla 1964 Občiansky zákonník, stráca záručné práva na výrobok, v ktorom:
 - sériové čísla, označenia dátumov a výrobné štítky boli odstránené, zmenené alebo poškodené;
 - boli poškodené plomby alebo su na nich viditeľné stopy manipulácie.
6. Pozor! Činnosti súvisiace s každodennou obsluhou výrobku, vyplývajúce medzi iným z užívateľskej príručky, Užívateľ vykonáva vlastnými silami a na vlastné náklady.

IV. Reklamačná procedúra

1. V prípade, ak Užívateľ objaví, že Výrobok nefunguje správne, ešte pred zložením reklamácie je povinný uistiť sa, či boli náležite vykonané všetky stanovené činnosti, predovšetkým tie uvedené v užívateľskej príručke.
2. Reklamácia musí byť podaná bezodkladne, najlepšie v priebehu 7 dní od dňa, v ktorom sa prejavila (objavila) chyba Výrobku. Užívateľ, ktorý nie je konzumentom v zmysle zákona z 23. apríla 1964 Občiansky zákonník, stráca práva vyplývajúce z tejto záruky v prípade, ak reklamáciu nepoda v priebehu 7 dní od dňa, v ktorom sa prejavila (objavila) chyba Výrobku.
3. Reklamáciu môžete podať medzi inými na mieste, v ktorom ste výrobok kúpili, v záručnom servise alebo poštou na adresu: DEDRA EXIM sp. z o.o., ul. 3 Maja 8, 05-800 Pruszków, Poľsko.
4. Užívateľ môže podať reklamáciu prostredníctvom formulára, ktorý je dostupný na webovej stránke www.dedra.pl. („Formulár podania reklamácie na základe udelené záruky“).
5. Adresy záručných servisov v jednotlivých štátoch sú zverejnené na webovej stránke www.dedra.pl. V prípade, ak v danom štáte sa nenachádza záručný servis, odporúčame reklamovaný výrobok doručiť na adresu: DEDRA EXIM sp. z o.o. ul. 3 Maja 8, 05-800 Pruszków, Poľsko.
6. Vzhľadom na bezpečnosť Užívateľa, nefunkčný (chybný) výrobok sa v žiadnom prípade nesmie používať.
7. Pozor!!! Používanie nefunkčného (chybného) výrobku je nebezpečné pre zdravie a život Užívateľov.
8. Povinnosti vyplývajúce z udelené záruke budú vyplnené v lehote 14 pracovných dní počítajúc od dňa doručenia reklamovaného Výrobku Užívateľom.
9. Pred zaslaním reklamácie odporúčame reklamovaný Výrobok náležite očistiť. Odporúčame reklamovaný Výrobok dôkladne zabezpečiť pre prípadným poškodeniami počas prepravy (reklamovaný Výrobok odporúčame doručiť v originálnom obale).
10. Záručná lehota sa predlžuje o čas, počas ktorého Užívateľ následkom chyby (nefunkčnosti) výrobku, na ktorú sa vzťahovala záruka, nemohol Výrobok používať.

Záruka nevylučuje, neobmedzuje a ani nepozastavuje právo Užívateľa (kupujúceho) na základe príslušných predpisov o ručení za chyby predanej veci.

Turinys

1. Nuotraukos ir piešiniai
2. Prietaiso aprašas
3. Prietaiso paskirtis
4. Naudojimo aprašymai
5. Techniniai duomenys
6. Paruošimas darbui
7. Jungimas į tinklą
8. Prietaiso įjungimas
9. Prietaiso naudojimas
10. Einamieji naudojimo veiksmai
11. Atsarginės dalys ir reikmenys
12. Savarankiškas defektų pašalinimas
13. Prietaiso elementai
14. Informacija naudotojams apie elektros ir elektronikos prietaisų pašalinimą
15. Garantijos lapas

Atitiktis deklaracija yra Dedra Exim Sp. z o.o. bendrovėje struktūroje. Bendrosios saugumo sąlygos buvo pridėtos prie instrukcijos kaip atskira brošiūra.

⚠️ ĮSPĖJIMAS Perskaityti visus įspėjimus pažymėtus simboliu ir visas ⚠️ instrukcijas. Žemiau pateiktų įspėjimų ir saugos nurodymų nesilaikymas, gali būti elektros srovės smūgio, gaisro ar sunkių sužalojimų priežastimi.
Įsisaugoti visus įspėjimus ir instrukcijas ateičiai.

2. Prietaiso aprašas

Pav A: 1. Variklio korpusas, 2. Siurbimo žarna, 3. Įjungiklis, 4. Vamzdis, 5. Šepetys

3. Prietaiso paskirtis

Pramoninis dulkių siurblys – tai įrenginys skirtas darbui sausu ir šlapiu būdu (vandens surinkimui), leidžiantis valyti bet kuriuos paviršius gyvenamosiose ir negyvenamosiose patalpose. Dėl prapūtimo funkcijos dulkių siurblys gali išpūsti nešvarumus iš sunkiai prieinamų vietų. Leidžiama naudoti įrenginį remonto ir statybos darbuose, remonto servisuose, mėgėjiškuose darbuose, jei yra laikomasi naudojimo sąlygų ir leistinų darbo sąlygų, nurodytų Naudojimo instrukcijoje.

4. Naudojimo aprašymai

Prietaisas gali būti naudojamas vien tik pagal pateiktas "Priimtinas darbo sąlygas". Dulkių siurblys nėra skirtas šalinti dulkes, susidariusias šlifuojant gipsinius paviršius, betoną, medinius paviršius ir pan. Savaiminiai pakeitimai mechaninei ir elektros statyboje, visi modifikavimai, naudojimo veiksmi, neaprašyti instrukcijoje bus traktuojami kaip neteisėti ir priveda prie staigaus garantijos teisės praradimo, o atitiktis garantija praras galiojimą. Naudojimas ne pagal naudojimo instrukcijos nuorodas ir paskirtį prives prie staigaus garantijos teisės praradimo.

Priimtinos darbo sąlygos Darbo režimas S2 15 min Prietaisą galima naudoti tiktai uždaramose patalpose.

5. Techniniai duomenys

Modelis	DED6598
Elektros variklis	komutatorinis, vienfazis
Tinklo įtampa [V]	230 ~
Tinklo dažnis [Hz]	50
Nominali variklio galia [W]	1200
Oro srovė [l/s]	32
Dulkių siurblio talpos talpa [l]	20
Filteras	HEPA filteras, porolono apsauga
IP	IPX4
Apsaugos klasė	II
Skleidžiamo slėgio garso lygis [dB (A)]	<70
Skleidžiamo garso stiprio lygis [dB (A)]	<80
Neigiamas slėgis [kPa]	16

Informacija apie triukšmą

Triukšmo sklidimas buvo nustatytas pagal EN 60335-2-2, vertės pateikiamos aukščiau lentelėje.

⚠️ DEMESIO Triukšmas gali priversti prie klausos pažeidimo, darbo metu visada reikia naudoti klausos apsaugos priemones!

Triukšmas gali priversti prie klausos pažeidimo, darbo metu visada reikia naudoti klausos apsaugos priemones!
Deklaruojama bendra vertė: triukšmo buvo sumatuota pagal standartinę matavimo metodą ir gali būti panaudojama vieno su kitu įtaisų palyginimui. Pateiktas vtriukšmo palyginimas gali būti panaudojimas pirminei triukšmo gėsmės vertinimui. Virpesių triukšmo lygis realaus įtaiso naudojimo metu, gali skirtis nuo deklaruojamų verčių, priklausomai nuo darbinų įrankių panaudojimo būdo, ypatingai nuo naudojamo įrankio rūšies, o taip pat nuo priemonių, saugančių operatorių nustatymo būtinumo. Kad tiksliai nustatyti gėsmę realiose naudojimo sąlygose, reikia atsižvelgti į visas operacinio ciklo dalis, į kurias taip

pat įeina laikotarpiai, kuomet įtaisas yra išjungtas arba įjungtas, bet nėra naudojamas darbu.

6. Paruošimas darbui

⚠ DEMESIO Aprašyti žemiau nurodyti veiksmus reikia atlikti išėjus iš lizdo kištuką.

Įrenginio paruošimas darbui:

1. Išimti dulkių siurblių iš įpakavimo, nuimti dangtį, išimti iš dulkių siurblio talpos turinį.
2. Įsitikinti, kad visi įrenginio elementai buvo pristatyti, palyginti su dalių sąrašu, kuris yra įrenginio instrukcijoje.
3. Įrenginio apačioje yra keturi lizdai, kuriuose reikia įmontuoti ratukus (metaliniiu strypu į vidų).

4. Dulkių siurblio paruošimas darbui sausu būdu:

- a) ant antgalio, esančio dulkių siurblio talpos viduje uždėti popierinį maišą. Įsitikinti, kad guminis tarpiklis gerai atitinka antgalį. Kartoninį maišą sutvirtinimą reikia prispausti prie dulkių siurblio talpos.
- b) ant saugos vožtuvo, esančio variklio dangtyje, uždėti HEPA filtrą. Įsitikinti, kad guminis tarpiklis yra gerai priglundęs prie variklio korpuso.

5. Dulkių siurblio paruošimas darbui šlapiu būdu:

- a) ant saugos vožtuvo, esančio variklio dangtyje, uždėti porolono apsaugą. Įsitikinti, kad apsauga yra gerai priglundusi prie variklio korpuso, išlyginti visus nelygumus.

Darbo šlapiu būdu metu draudžiama naudoti popierinį maišą!

6. Uždaryti dangtį su fiksiatoriais įsitikinant, kad apatinė dangčio dalis yra gerai priglundusi prie dulkių siurblio talpos.
 7. Prie didesnio pajungimo pritvirtinti lankščią siurbimo žarną įdedant ją į oro įsiurbimo angą, kurį yra dulkių siurblio korpuso.
 8. Prie kito lankščios žarnos galo pritvirtinti du plastikinius vamzdžius.
 9. Ant vamzdžio uždėti atitinkamą antgalį.
- Įrenginys paruoštas tolesniam darbui.

7. Jungimas į tinklą

Prieš prijungiant prie elektros srovės prijungimo reikia įsitikinti, ar maitinimo įtampa atitinka vertėms pateiktoms prietaiso vardinėje lentelėje. Maitinimo instaliacija turėtų būti atlikta pagal esminius reikalavimus, susijusius su elektros instaliacija ir pildyti saugaus naudojimo reikalavimus. Maitinimo laido minimalaus skersmens, o taip pat nominalios saugiklio vertės priklausomai nuo prietaiso galios yra pateikti žemiau nurodytoje lentelėje:

Prietaiso galia [W]	Minimalus laido skersmuo [mm ²]	Minimali B tipo saugiklio vertė [A]
700÷1400	1	10

Visas elektros instaliacijos jungtis gali įrengti tik reikiamą kvalifikaciją turintis elektrikas. Atveju, kai naudosite prailgintuvus, reikia atkreipti dėmesį, kad gyslos skersmuo nebūtų mažesnis negu reikalaujama (žr. lentelė). Elektros laidą reikia išdėstyti tokiu būdu, kad darbo metu negręstų perpjovimas. Negalima naudoti pažeistų prailgintuvų. Periodiškai patikrinti maitinimo laido techninį stavį. Netraukti už maitinimo laido.

8. Prietaiso įjungimas

⚠ DEMESIO Prieš prietaiso įjungimą reikia būtinai atlikti veiksmus, aprašytus „Paruošimas darbui“ skyriuje

Dulkių siurblio dangtyje yra įjungiklis. Įjungiklis yra juodos spalvos, o permatoma apsauga turi žymą „I“, kuri įjungia įrenginį, ir žymą „O“, kuri išjungia.

9. Prietaiso naudojimas

Dulkių siurblys skirtas dirbti gyvenamosiose ir ne gyvenamosiose patalpose (dirbtuvose, garažuose ir pan.). Įrenginys yra pritaikytas darbui sausu ir šlapiu būdu. Dulkių siurblys turi dviejų tipų antgalius: plokščias (pav. B, 1) skirtas naudoti tvarkant didelius grindų, kilimų paviršius; siauras (pav. B, 2) skirtas naudoti valant siauras, sunkiai prieinamas vietas (pvz. kampus, spragas ir pan.). Valant šlapius nešvarumus, būtina nepamiršti, kad įrenginys turi apsaugą nuo vandens patekimo į variklį. Valant drėgnus arba šlapius nešvarumus, būtina įdėti į įrenginį porolono apsaugą (pav. B, 3) ir besąlygiškai pašalinti popierinį maišą ir popierinį filtrą.

10. Einamieji naudojimo veiksmai

⚠ DEMESIO Visus naudojimo veiksmus reikia atlikti išėjus iš lizdo kištuką.

Dulkių talpos valymas.

Reikia dažnai šalinti nešvarumus iš dulkių talpos, tai leis išvengti įrenginio sugadinimo. Dulkių siurblio talpą (su nuimtu dulkių siurblio dangčiu) apversti virš šiukšlių maišo arba šiukšliadėžės ir ištuštinti. Šalinant iš talpos nešvarų vandenį, reikia išpilti jį į kanalizaciją.

HEPA filtro valymas

Prieš pradėdam žemiau nurodytus veiksmus, prašome įsitikinti, ar įrenginys yra išjungtas:

1. Išimti laido kištuką iš elektros rozetės.
2. Atpalaiduoti dulkių siurblio dangčio blokavimą atjungiant dulkių siurblio dangčio fiksiatorius.
3. Nuimti dulkių siurblio talpos dangtį.
4. Atsargiai, tolygiai nuimti filtrą nuo vandens siurbimą atjungiančio vožtuvo apsaugos.
5. Nuvalyti filtrą suspaustu oru ir pašalinti susikaupusius nešvarumus. Jei reikia, nuplauti jį po tekančiu vandeniu (prieš tai kruopščiai nuvalius).
6. Nuplautą filtrą palikti džūti (nekaitinti, nešildyti džiovintuvu, nedžiovinti saulėje).
7. Filtrui išdžiuvus, reikia uždėti vandens siurbimą atjungiančio vožtuvo apsaugą. Būtina atkreipti dėmesį, kad filtras būtų uždėtas teisingai.

Dulkių siurblio laikymas

Išvalytas ir kruopščiai išdžiovintas dulkių siurblys turi būti laikomas originaliame įpakavime vaikams ir pašaliniais asmenims neprieinamoje sausoje vietoje.

11. Pakeičiamos dalys ir priedai

Kad pirkti atsargines dalis ir aksesuarus reikia susisiekti su Dedra Exim servisu. Kontaktiniai duomenys duomenys yra 1 instrukcijos puslapyje.

Atsarginių dalių užsakymo metu prašome pateikti serijos numerį, patalpintą vardinėje lentelėje, o taip pat dalies išmontavimo piešinio numerį.

Garantinio laikotarpio galiojimo metu taisymai yra atliekami pagal taisykles pateikiamas garantijos lape. Reklamuojamą produktą prašome pateikti taisymai pirkimo vietoje (pardavėjas įsipareigoja priimti reklamuojamą produktą), nusiųsti į servisą esantį arčiausią gyvenamosios vietos (servisų skaičius www.dedra.pl) arba siųsti į Dedra Exim centrinį servisą. Maloniai prašome pridėti garantinę kortelę. Pasibaigus garantijos laikotarpiui taisyms atlieka centrinis servisas. Pažeistą produktą reikia siųsti į servisą (siuntimo išlaidas padengia vartotojas).

12. Savarankiškas defektų pašalinimas

⚠ DEMESIO Prieš pradėdam savarankišką defektų pašalinimą, reikia išjungti prietaisą iš elektros maitinimo.

PROBLEMA	PRIEŽASTIS	Sprendimas
Įrenginys neįsijungia	Maitinimo laidas yra netinkamai pajungtas arba pažeistas	Giliai įstumti kištuką į rozetę, patikrinti maitinimo laidą
	Rozetėje nėra įtampos	Patikrinti įtampą rozetėje, patikrinti ar veikia saugiklis.
	Sugedo įjungiklis	Pakeisti įjungiklį nauju
Variklis perkaista Sumažėjo siurbimo galia	Užsikimšo ventiliacinės angos	Nuvalyti ventiliacines angas
	Užsikimšo lanksti žarna arba siurbimo antgalis	Pašalinti susikaupusius nešvarumus
	Užsikimšo filtro apsauga arba filtras	Patikrinti popierinį filtrą, nuvalyti jį
	Talpa perpildyta	Dažnai šalinti šiukšles
Variklis sunkiai įsijungia	Susidėvėjo guoliai Užterštas ventiliatoriaus variklis	Atiduoti įrenginį remontui

13. Prietaiso elementai

1. Dulkių siurblys – 1 vnt, 2. Siurbimo žarna – 1 vnt, 3. Plastikiniai ilginimo elementai – 2 vnt., 4. Plokščias siurbimo antgalis – 1vnt, 5. Siauras antgalis – 1vnt, 6. Porolono apsauga – 1vnt, 7. HEPA filtras – 1vnt, 8. Popierinis maišas – 1vnt, 9. Ratukai – 4 vnt.

14. Informacija naudotojams apie sunaudotas įrangos utilizavimą

(taikoma naudojant buitįje)

Aukščiausiai pateiktas ženklas patalpintas ant produktų arba pavaizduotas prie produktų pridėtuose dokumentuose informuoja, kad sugedusius elektrinius ir elektroninius įrenginius draudžiama išmesti kartu su buitinėmis atliekomis. Norėdami utilizuoti, pakartotinai naudoti ar susigrąžinti tokių produktų sudedamąsias dalis, privalote atiduoti prietaisą į specializuotą surinkimo centrą, kur galėsite tai padaryti nemokamai. Informaciją apie sunaudotas technikas surinkimo vietas galite sužinoti iš vietinės valdžios, pvz. internetiniuose puslapiuose.

Tinkamai utilizuodami techniką padėsite saugoti vertingus išteklius ir išvengti neigiamo poveikio sveikatai bei aplinkai, kuriems gali kilti pavojus dėl netinkamo atliekų tvarkymo.

Netinkamai utilizuojant atliekas gresia baudos, numatytos atitinkamose vietinėse taisyklėse.

Naudotojai Europos Sąjungoje

Norėdami utilizuoti elektrinius arba elektroninius įrenginius, susisiekite su artimiausiu šių įrenginių pardavimo centru arba su tiekėju, kuris suteiks Jums papildomos informacijos.

Atliekų utilizavimas ne Europos Sąjungos šalyse

Šis ženklas galioja tik Europos Sąjungos šalyse. Norėdami utilizuoti šį produktą, susisiekite su vietine valdžia arba su pardavėju ir sužinokite daugiau informacijos apie tinkamą jo utilizavimo būdą.

Garantinis lapas

na

Pramoninis dulkių siurblys

Katalogo Nr: DED6598 Partijos numeris:

(toliau – Produktas)

Produkto pirkimo data:

Pardavėjo antspaudas

Pardavėjo parašas ir data:

Vartotojo pareiškimas:

Patvirtinu, kad buvau informuotas apie garantijos sąlygas ir taisyklių, išvardytų Naudojimo instrukcijoje ir Garantiniame lape, nepaisymo pasekmes. Šios garantijos sąlygos yra man žinomos, ką patvirtinu savo parašu:

.....
data ir vieta

.....
vartotojo parašas

I. Atsakomybė už Produktą:

- Garantijos suteikėjas – „DEDRA EXIM“ Sp. z o.o. su būstine adresu: ul. 3 Maja 8, 05-800 Pruškuvas, KRS 0000062517, Varšuvos apylinkės teismas, Valstybinio teismo registro XIV ūkinis skyrius, Mokesčių mokėtojo kodas 527-020-49-33, Įstatinis kapitalas: 100 980,00 PLN.
- Šiame garantiniame lape nurodytomis sąlygomis Garantijos suteikėjas suteikia garantiją Produktui iš Garantijos suteikėjo asortimento.
- Garantijos pagrindu atsakomybė yra priimama tik už defektus, esančius Produkte jo išdavimo Vartotojui metu.
- Garantijos pagrindu Vartotojas gauna teisę nemokamai suremontuoti Produktą, jei defektas buvo aptiktas garantijos galiojimo metu. Apie Produkto remonto būdą (remonto atlikimo metodą) sprendžia Garantijos suteikėjas. Jei Garantijos suteikėjas nuspręstų, kad remontas yra neįmanomas, Garantijos suteikėjas pasiūlo sau teisę pakeisti elementą su defektu arba visą Produktą kitu, veikiančiu teisingai, sumažinti Produkto kainą arba anuliuoti sutartį.
- Vartotojas, kuris pagal 1964 m. balandžio 23 d. Civilinį kodeksą nėra laikomas vartotoju, atveju Garantijos suteikėjo atsakomybė dėl kompensacijos, susijusi su šia garantija ir (arba) jos sudarymu ir vykdymu, nepriklausomai nuo formos, yra apribota iki maksimaliai Produkto su defektu vertės.

II. Garantijos laikotarpis

Produkto elementai, kuriems veikia garantija	Garantinės apsaugos trukmė
Pramoninis dulkių siurblys	24 mėnesiai, skaičiuojant nuo Produkto pirkimo datos, nurodytos šiame Garantiniame lape
Maišas nešvarumams, medžiaginis filtras	Elementai, kuriems garantija negalioja

III. Naudojimosi garantija sąlygos

- Vartotojas privalo patiekti užpildytą Produkto Garantinį lapą ir Produkto pirkimą patvirtinantį dokumentą (pvz. kasos čekis, sąskaita-faktūra ir pan.). Tam, kad pretenzijos nagrinėjimo procesas vyktų sklandžiai, rekomenduojama, kad Vartotojas kartu su Produktu perduotų visus elementus, nurodytus „Komplektacijos sąraše“, esančiame Naudojimo instrukcijoje.
- Vartotojas privalo laikytis Naudojimo instrukcijoje ir Garantiniame lape nurodytų rekomendacijų.
- Garantija galioja tik Lenkijos Respublikos ir ES teritorijoje.
- Garantija neapima Produkto defektų, atsiradusių dėl to, kad:
 - Vartotojas nesilaikė sąlygų, nurodytų Naudojimo instrukcijoje, ypač susijusių su teisingu naudojimu, priežiūra ir valymu;
 - Vartotojas naudojo priežiūros ar valymo priemones, neatitinkančias sąlygas nurodytas Naudojimo instrukcijoje;
 - Vartotojas netinkamai sandėliavo ir transportavo Produktą;
 - Vartotojas savarankiškai keitė ir (arba) modifikavo Produktą, negavęs Garantijos suteikėjo sutikimo;
 - Vartotojas naudojo Produkte eksploatacines medžiagas, neatitinkančias Naudojimo instrukcijos sąlygų
- Vartotojas, kuris pagal 1964 m. balandžio 23 d. Civilinį kodeksą nėra laikomas vartotoju, praranda garantiją Produktui, jei:
 - Vartotojas pašalina, pakeitė arba sugadino serijos numerius, datas ir informacines lenteles;
 - Vartotojas pažeidė plombas arba ant jų matosi Vartotojo veiksmų pėdsakai.
- Dėmesio! Veiksmus, susijusius su kasdieniu Produkto aptarnavimu, nurodytu pvz. Naudojimo instrukcijoje, Vartotojas atlieka pats ir savo sąskaita.

IV. Pretenzijos pateikimo procedūra:

- Pastebėjus, kad Produktas veikia neteisingai, prieš pateikiant pretenziją, reikia įsitikinti, kad visi veiksmai, aprašyti Naudojimo instrukcijoje, buvo atlikti teisingai.
 - Pretenziją rekomenduojama pateikti nedelsiant, geriausiai per 7 dienas nuo Produkto defekto aptikimo. Vartotojas, kuris pagal 1964 m. balandžio 23 d. Civilinį kodeksą nėra laikomas vartotoju, praranda garantiją Produktui, jei nepateikia pretenzijos per 7 dienas.
 - Pretenziją galima pateikti pvz. Produkto pirkimo punkte, garantiniame servise arba raštu adresu: „DEDRA EXIM“ Sp. z o.o., ul. 3 Maja 8, 05-800 Pruškuvas.
 - Vartotojas gali pateikti pretenziją, pasinaudodamas blanku, kuris yra internetinėje svetainėje: www.dedra.pl (Pretenzijos garantiniame laikotarpyje pateikimo forma).
 - Garantinių servisų atskirose šalyse adresai yra nurodyti svetainėje: www.dedra.pl. Jei konkrečioje šalyje nebūtų garantinio serviso, pretenzijas dėl garantijos rekomenduojama siųsti adresu: „DEDRA EXIM“ Sp. z o.o., ul. 3 Maja 8, 05-800 Pruškuvas, Lenkija.
 - Majac Dėl Vartotojo saugumo draudžiama naudoti Produktą su defektais.
 - Dėmesio!!! Produkto su defektais naudojimas kelia pavojų Vartotojo sveikatai ir gyvybei.
 - Veiksmai, susiję su garantija, bus atlikti per 14 darbo dienų skaičiuojant nuo Produkto, dėl kurio yra pateikiama pretenzija, pristatymo dienos.
 - Prieš pristatant Produktą, dėl kurio yra pateikiama pretenzija, rekomenduojama jį nuvalyti. Produktą, dėl kurio yra pateikiama pretenzija, reikia kruopščiai supakuoti, kad jis būtų apsaugotas nuo pažeidimų transporto metu – rekomenduojama pristatyti produktą originalioje pakuotėje.
 - Garantijos laikotarpis yra pratęsiamas tiek, kiek Vartotojas negalėjo juo naudotis dėl garantijos apimto defekto.
- Gwarancja Ši garantija neriboja, neišskiria bei nesustabdo Vartotojo teisių dėl parduotos prekės neatitikimo arba prekės defekto.

LV Satura rādītājs

- Attēli un zīmējumi
- Ierīces apraksts
- Ierīces pielietojums
- Lietošanas ierobežojumi
- Tehniskie dati
- Sagatavošana darbībai
- Pieslēgšana tīklam
- Ierīces ieslēgšana
- Ierīces lietošana
- Tekošas tehniskas apkopes darbības
- Rezerves daļas un piederumi
- Patstāvīga avāriju novēršana
- Ierīces komplektācija
- Informācija lietotājiem par elektrisku un elektronisku iekārtu likvidēšanu
- Garantijas karte

Atbilstības deklarācija ir pieejama uzņēmuma *Dedra Exim Sp. z o.o.* birojā. Vispārīgie drošības noteikumi ir pievienoti instrukcijai kā atsevišķa brošūra.

BRĪDINĀJUMS. Izlasiet visus brīdinājumus, kas apzīmēti ar simbolu, un visas instrukcijas. Zemāk norādīto brīdinājumu un drošības norādījumu neievērošana var kļūt par elektrošoka, ugunsgrēka vai smagu traumu iemeslu. **Saglabājiet visus brīdinājumus un instrukcijas turpmākajai lietošanai.**

2. Ierīces apraksts

ZĪM. A: 1. Dzinēja korpus, 2. Sūkšanas vads, 3. Ieslēdzējs, 4. Caurule, 5. Suka

3. Ierīces pielietojums

Darbnīcas putekļusūcējs ir ierīce, paredzēta sausai un mitrai tīrīšanai (ūdens savākšana), kas ļauj tīrīt jebkuru virsmu dzīvojamās un ekspluatācijas telpās. Pateicoties piepūšanas funkcijai ierīce ļauj piepūst piesārņojumus no grūti pieejamām vietām. Pieļaujama iekārtas izmantošana remonta-būvniecības darbos, remonta rūpnīcās, amatieru darbos, ja vienlaikus būs ievēroti lietošanas nosacījumi un pieļaujami darba apstākļi, noteikti lietošanas instrukcijā.

4. Lietošanas ierobežojumi

Ierīci var lietot tikai atbilstoši tālāk sniegtajiem „Pieļaujamiem darba apstākļiem”. Putekļusūcējs nav paredzēts darbiem, paredzētiem ar ģipša, betona, koksnes putekļu noņemšanai. Patvaļīgas izmaiņas mehāniskajā un elektriskajā uzbūvē, visādas modifikācijas, apkalpošanas darbības, kas nav aprakstītas instrukcijā, tiek uzskatītas par nelikumīgām un noved pie tūlītējās garantijas tiesību zaudēšanas un atbilstības deklarācijas spēka zaudēšanas. Ierīces lietošana, kas neatbilst pielietojumam vai lietošanas instrukcijai, noved pie tūlītējās garantijas tiesību zaudēšanas.

Pieļaujamie darba apstākļi
Pagaidāms darbs S2 15 min.
Ierīci var lietot tikai slēgtās telpās

5. Tehniskie dati

Modelis	DED6598
Elektrodrozinējs	komutatora, vienfāzes
Tīkla spriegums [V]	230 ~
Tīkla frekvence [Hz]	50
Nominālā dzinēja jauda [W]	1200
Gaisa plūsma [l/s]	32
Putekļusūcēja konteineru tilpums [l]	20
Filtrs	HEPA tipa filtrs, putu segums
IP	IPX4
Aizsardzības klase	II
Emitētā skaņas spiediena līmenis [dB (A)]	<70
Emitētās skaņas jaudas līmenis [dB (A)]	<80
Vakuums [kPa]	16

Informācijas par troksni

Troksņa emisija ir noteikta atbilstoši EN 60335-2-2, vērtības ir norādītas iepriekš sniegtajā tabulā.

UZMANĪBU Troksnis bar novest pie dzirdes bojāšanas. Darba laikā vienmēr lietojiet dzirdes aizsardzības līdzekļus!

Deklarētā kopējā troksņa emisijas vērtība ir izmērta, izmantojot standartā testa metodi, un var tikt izmantota, lai salīdzinātu vienu ierīci ar otru. Norādītais troksņa līmenis var tikt izmantots arī pakļautības troksņa iedarbībai iepriekšējai novērtēšanai. troksņa līmenis faktiskās ierīces lietošanas laikā var atšķirties no deklarētajām vērtībām atkarībā no darba instrumentu izmantošanas veida, jo īpaši no apstrādājama priekšmeta veida un nepieciešamības noteikt līdzekļus, kuru mērķis ir nodrošināt lietotāja aizsardzību. Lai precīzi novērtētu iedarbību faktiskajos lietošanas apstākļos, ir jāņem vērā visas darbības cikla daļas, kas aptver arī periodus, kad ierīce ir izslēgta vai ir ieslēgta, bet netiek izmantota darbam.

6. Sagatavošana darbībai

UZMANĪBU Veicot visas darbības, kontaktakšai ir jābūt atslēgtai no kontaktligzdas.

Ierīces sagatavošana darbam:

1. Noņemt putekļusūcēju no iepakojuma, noņemt vāku, noņemt ierīces tvertnes saturu.
2. Pārbaudīt, vai visi ierīces elementi tika piegādāti saskaņā ar elementu sarakstu (saraksts atrodas ierīces instrukcijā).
3. Ierīces apakšā atrodas četras ligzdas, kurās jābūt piespiņinātām rati (ar metāla stieni uz iekšu).

4. Putekļusūcēja sagatavošana sausam darbam:

- a) uz īscaurules, kas atrodas putekļusūcēja tvertnē, uzstādīt papīra maisu. Pārbaudīt, vai gumijas blīvējums ir labi piespiņināts pie īscaurules. Maisa kartona nostiprinājumu piespiest pie putekļusūcēja tvertni.
- b) uz dzinēja vāka kausa drošības vārsta uzstādīt HEPA tipa filtru. Pārbaudīt, vai gumijas blīvējums ir labi piespiņināts pie dzinēja korpusa.

5. Putekļusūcēja sagatavošana mitram darbam:

- a) uz dzinēja vāka kausa drošības vārsta uzstādīt putu segumu. Pārbaudīt, vai segums ir labi piespiņināts pie dzinēja korpusa, izlīdzināt iespējamus negludumus.

Mitrā darbā nelietot papīra maisu!

6. Slēgt vāku ar sprostiem, pārbaudot, vai vāka apakšējā daļa ir blīvi slēgta uz putekļusūcēja tvertnes.
7. Uzstādīt elastīgu sūkšanas vadu no lielākā pieslēguma puses, iebāžot to gaisa iepūdes caurumā, kas atrodas putekļusūcēja korpusā.
8. Pie otro vada gala pievienot divas plastmasas pagarināšanas caurules.
9. Uz vada gala uzstādīt attiecīgu sūcēju. Ierīce ir gatava darbam.

7. Pieslēgšana tīklam

Pirms ierīces pieslēgšanas elektrības avotam pārliecinieties, ka barošanas spriegums atbilst nominālajai vērtībai, kas norādīta datu plāksnītē. Barošanas sistēmai ir jābūt izpildītai atbilstoši pamatprasībām attiecībā uz elektriskajām sistēmām un jāatbilst lietošanas drošības prasībām. Barošanas kabeļa minimālā šķērsgriezuma un nominālās drošinātāja vērtības parametri atkarībā no ierīces jaudas ir norādīti tālāk sniegtajā tabulā:

Ierīces jauda [W]	Vada minimālais šķērsgriezums [mm ²]	B tipa drošinātāja minimālā vērtība [A]
700÷1400	1	10

Sistēma ir jāizpilda elektrīkām ar atbilstošu kvalifikāciju. Izmantojot pagarinātājus pievēršiet uzmanību tam, lai dzīslas šķērsgriezums nebūtu mazāks par tabulā norādīto. Novietojiet elektrisko kabeli tā, lai darbības laikā tas nebūtu pakļauts pārgriešanas riskam. Neizmantojiet bojātus pagarinātājus. Periodiski pārbaudiet barošanas kabeļa tehnisko stāvokli. Nevelciet aiz barošanas kabeļa.

8. Ierīces ieslēgšana

UZMANĪBU Pirms ierīces iedarbināšanas ir obligāti jāveic darbības, kas aprakstītas nodaļā "Sagatavošana darbībai".

Putekļusūcēja vākā atrodas ieslēdzējs. Ieslēdzēja krāsa ir melna, ar caurspīdīgu segumu, apzīmēta ar I, un ir paredzēta ierīces iedarbināšanai, apzīmējums O - ierīces apturēšanai.

9. Ierīces lietošana

Putekļusūcējs ir paredzēts darbam dzīvojamās un ekspluatācijas telpās (darbnīcas, garāžas utt.). Ierīce ir paredzēta sausam un mitram darbam. Putekļusūcējs ir apgādāts ar diviem uzgaļu veidiem: plakans (Zīm. B, 1), lielāku platību tīrīšanai - grīdām, grīdsegām; šaurs (zīm. B, 2), kurš var būt izmantots grūti pieejamu vietu tīrīšanai (piem., stūri, spraugas utt.). Mitru piesārņojumu savākšanas gadījumā neaizmirst, ka ierīce ir apgādāta ar aizsardzību, kas sargā no ūdens iesūkšanu dzinējā. Lietojot ar valgu un mitru piesārņojumu, ierīci apgādāt ar putu segumu (zīm. B, 3) un obligāti noņemt papīra maisu un papīra filtru.

10. Tekošas tehniskas apkopes darbības

UZMANĪBU Veicot visas apkalpošanas darbības, kontaktakšai ir jābūt atslēgtai no kontaktligzdas

Putekļu tvertnes tīrīšana.

Neīrūmus no tvertnes rekomendējam noņemt samērā bieži, lai izvairītos no ierīces bojāšanas. Putekļusūcēja tvertni (ar noņemtu vāku) novietot virs maisa vai atkritumu konteinera un izmest tā saturu. Neīrū ūdeni no tvertnes izliet kanalizācijā.

HEPA filtra tīrīšana

1. Atslēgt elektrības vada kontaktakšu no elektrības ligzdas.
2. Atbrīvojot putekļusūcēja vāka blokādi, atvelkot āķus no putekļusūcēja vāka.
3. Noņemt vāku no putekļusūcēja tvertnes.
4. Uzmanīgi, vienmērīgi noņemt filtru no vārsta seguma, kas sargā no ūdens iesūkšanas.
5. Notīrīt filtru ar saspiestu gaisu, izvākot savāktu piesārņojumu. Ja nepieciešami, noskalot filtru ūdenī (pēc rūpīgas notīrīšanas).
6. Filtru pēc skalošanas atstāt līdz brīvai izžūšanai (nedrīkst uzsildīt filtru, sausēt ar fēnu, neatstāt saules staru iedarbībai).
7. Pēc izžūšanas filtru uzstādīt uz vārsta seguma, kas sargā no ūdens iesūkšanas. Pārbaudīt, lai filtrs būtu pareizi novietots.

Putekļu sūcēja glabāšana

Notīrīts, rūpīgi nosusināts putekļu sūcējs jābūt glabāts oriģinālā iepakojumā, sausā, bērniem un nepilnvarotām personām nepieejamā vietā.

11. Rezerves daļas un piederumi

Lai iegādātos rezerves daļas un piederumus, sazinieties ar uzņēmuma Dedra Exim servisa centru. Kontaktinformācija ir atrodama instrukcijas 1. lapā. Pasūtīt rezerves daļas, norādiet datu plāksnītē norādīto partijas numuru un daļas numuru no kopsalikuma rasējuma. Garantijas periodā remontu tiek veikti saskaņā ar noteikumiem, kas norādīti garantijas kartē. Ierīce, uz kuru attiecas reklāmācija, ir jānodod remontam iegādes vietā (pārdevējam tā ir jāpieņem), jānodod servisa centrā, kas atrodas vistuvāk dzīvesvietai (servisa centru saraksts ir pieejams tīmekļa vietnē www.dedra.pl), vai jānosūta uzņēmuma Dedra Exim galvenajā servisa centrā. Pievienojiet ierīcei aizpildīto garantijas karti. Pēc garantijas perioda remontus veic galvenais servisa centrs. Nosūtiet ierīci servisa centrā (sūtījuma izmaksas sedz lietotājs).

12. Patstāvīga avāriju novēršana

UZMANĪBU Pirms patstāvīgas avāriju novēršanas sākšanas, atslēdziet ierīci no barošanas avota.

PROBLĒMA	IEMESLS	RISINĀJUMS
Ierīci nevar ieslēgt	Elektrības vads nav pareizi pieslēgts vai ir bojāts	Piespiest kontaktakšu dzīlāk elektrības ligzdā, pārbaudīt elektrības vadu
	Elektrības ligzdā nav sprieguma	Pārbaudīt spriegumu ligzdā, pārbaudīt, vai drošinātājs nav bojāts
	Bojāts ieslēdzējs	Mainīt ieslēdzēju uz jaunu
Dzinējs pārkarstēs Sūkšanas jauda ir pazemināta	Noslēgti ventilācijas caurumi	Notīrīt ventilācijas caurumu
	Nobloķēts elastīgs vads vai sūcējs	Noņemt blokādi
	Nobloķēts filtra aizsardzība vai netīrs filtrs	Pārbaudīt papīra filtru, notīrīt to
	Pārāk pilns konteiners	Biežāk noņemt netīrumus
Dzinējs iedarbinās ar grūtību	Noberzti gultni Piesārņots ventilatora dzinējs	Nodot ierīci servisā.

13. Ierīces komplektācija

1. Putekļusūcējs – 1 gab, 2. Sūkšanas vads – 1 gab, 3. Pagarinātāji no plastmasas - 2 gab, 4. Plakans sūcējs – 1 gab, 5. Šaurs sūcējs – 1 gab, 6. Putu segums – 1 gab, 7. Filtrs HEPA – 1 gab, 8. Papīra maiss – 1 gab, 9. Turētāji ar ratiem - 4 gab.

14. Informācija lietotājiem par nolietotas elektroierīces utilizāciju

(mājsaimniecības vajadzībām)
Augstāk norādītā zīme norādīta uz produkta vai produkta dokumentācijā informē, ka bojātas elektroierīces aizliegts izmest kopā ar sadzīves atkritumiem. Ja vēlaties šādu produktu detaļas utilizēt, otrreizēji izmantot vai atgriezt, ierīce jānodod specializētā savākšanas centrā, kurā varēsiet izdarīt bez maksas. Informāciju par nolietotas tehnikas savākšanas punktiem var uzziņāt vietējā pašvaldībā, piem., tās mājas lapā. Atbilstoši utilizēta tehnika palīdz saudzēt vārtīgu krājumu un izvairīties no negatīvas ietekmes uz veselību un vidi, kam var tikt radīti draudi neatbilstošu atkritumu apsaimniekošanas dēļ. Neatbilstoša atkritumu utilizācija ir sodāma pēc atbilstošiem vietējiem tiesību aktiem.

Lietotāji Eiropas Savienībā

Ja vēlaties utilizēt elektroierīces, sazinieties ar tuvāko šo ierīču pārdošanas centru vai ar piegādātāju, kas Jums sniegs papildu informāciju.

Utilizācija ārpus ES dalībvalstīm

Šī zīme ir spēkā tikai Eiropas Savienības valstīs.

Ja vēlaties utilizēt elektroierīces, sazinieties ar tuvāko šo ierīču pārdošanas centru vai ar piegādātāju, kas Jums sniegs papildu informāciju.

Garantijas talons uz

Darbnīcas putekļusūcējs

Kataloga Nr: DED6598 Partijas numurs:.....

(turpmāk saukts **Produkts**)

Produkta iegādes datums:

Pārdevēja zīmogs

Datums un pārdevēja paraksts:

Lietotāja apliecinājums:

Ar šo apliecinu, ka saņēmu informāciju par garantijas nosacījumiem, kā arī par Lietošanas instrukcijas un Garantijas talona norādījumu neievērošanas sekām. Garantijas nosacījumi ir man zināmi, ko apliecinu ar savu rokraksta parakstu:

.....
datums un vieta

.....
Lietotāja paraksts

I. Atbildība par Produktu

3. Maja 8, 05-800 Pruszków, Polija, reģistrācijas numurs KRS 0000062517, Varšavas Rajona Tiesa Varšavā, Valsts tiesas reģistra XIV. Saimnieciskā nodaļa, NMR kods (NIP) 527-020-49-33, Pamatkapitāls: 100 980,00 PLN.
- Saskaņā ar noteikumiem, minētiem šajā Garantijas talonā, Garants piešķir garantiju Produktam, kuru izplata Garants.
- Garantijas atbildība aptiecināta tikai defektus, izraisītu pēc iemesliem, esošiem Produktā Lietotājam nodošanas laikā.
- Sakarā ar garantiju Lietotājam ir tiesības prasīt bezmaksas uzlabot Produktu, ja defekts tiks konstatēts garantijas laikā. Produkta uzlabošanas veids (remonta izdarīšanas metode) ir atkarīgs no Garanta uzskata. Gadījumā, kad Garants konstatēs, ka remonts nav iespējams, Garantam ir tiesības mainīt bojātu elementu vai visu Produktu uz brīvu no defektiem, samazināt Produkta cenu vai atteikties no līguma.
- Attiecībā uz Lietotājam, kas nav patērētājs 1964. gada 23. aprīļa Likuma "Civillikums" izpratnē, Garanta kompensācijas atbildība par zaudējumiem, savienojumiem ar garantiju un/vai sakarā ar noslēgšanu un izpildīšanu, neatkarīgi no tiesiskām attiecībām, ir ierobežota tikai līdz nekvalitatīva Produkta vērtībai.

II. Garantijas laiks

Produkta elementi, apņēmti ar garantiju	Garantijas aizsardzības laiks
Darbnīcas putekļusūcējs	24 mēneši, skaitot no Produkta iegādes datuma norādīta Garantijas talonā
Netīrumu maiss, auduma filtrs	Elementi neapņēmti ar garantiju.

III. Garantijas lietošanas nosacījumi

- Aizpildīts Lietotāja Produkta Garantijas talons ar Lietotāja dokumentu, apliecināšu Produkta iegādi, piem. kases kvīts, faktūrrēķins utt. Efektīvas reklamācijas realizācijai ieteicams, lai Lietotājs nodotu kopā ar reklamētu Produktu visus elementus, minētus Produkta "Komplektācija" Lietošanas instrukcijas daļā.
- Lietošanas Instrukcijas un Garantijas talona norādījumu ievērošana.
- Garantija ir derīga tikai Polijas Republikas un ES teritorijā.
- Garantija neapņem Produkta defektus, ierosinātus, starp citiem, sekojošos gadījumos:
 - Lietotājs neievēro Lietošanas instrukcijas noteikumus, sevišķi pareizas ekspluatācijas, konservācijas un tīrīšanas jomā;
 - Lietotājs lieto tīrīšanas vai konservācijas līdzekļus, kas neatbilst Lietošanas Instrukcijas norādījumiem;
 - Lietotājs neattiecināmi glabā un transportē Produktu;
 - Lietotājs patstāvīgi izdara Produkta izmaiņas un/vai pārveidojumus, bez saskaņošanas ar Garantu;
 - Lietotājs lieto Produktā ekspluatācijas materiālus, kas neatbilst Lietošanas Instrukcijas norādījumiem.
- Lietotājs, kas nav patērētājs 1964. gada 23. aprīļa Likuma "Civillikums" izpratnē, zaudē garantijas tiesības attiecībā uz Produktam, kurā, Lietotāja darbības rezultātā:
 - tika likvidēti, mainīti vai bojāti sērijas numuri, datu apzīmējumi vai nominālas tabuliņas;
 - tika bojātas vai mainītas plombas.
- Uzmanību! Darbību, savienotu ar Produkta ikdienas apkalpošanu, ja izriet no Lietošanas instrukcijas, Lietotājs veic patstāvīgi un pēc savām izmaksām.

IV. Reklamācijas procedūra

- Produkta nepareizas darbības konstatēšanas gadījumā, pirms reklamācijas paziņošanas, Lietotājam ir pienākums pārbaudīt, vai visa darbība, tostarp aprakstīta Lietošanas instrukcija, tika pareizi veikta.
- Reklamācijas paziņojumu ieteicams sniegt nekavējoties, vislabāk 7 dienu laikā no Produkta defekta konstatēšanas dienas. Lietotājs, kas nav patērētājs 1964. gada 23. aprīļa Likuma "Civillikums" izpratnē, zaudē garantijas tiesības attiecībā uz Produktam, ja nesniegs reklamācijas paziņojumu 7 dienu laikā.
- Reklamācijas paziņojums var būt sniegts, starp citiem, Produkta iegādes vietā, garantijas servīsa vai rakstiski uz adresi: DEDRA EXIM sp. z o.o., ul. 3 Maja 8, 05-800 Pruszków, Polija.
- Lietotājs var arī sniegt reklamācijas paziņojumu, izmantojot formulāru, pieejamu mājaslapā www.dedra.pl. („Reklamācijas paziņošanas formulārs garantijas ietvaros”).
- Servīsu adreses atsevišķām valstīm atrodas mājaslapā www.dedra.pl. Gadījumā, kad attiecīgajā valstī nav garantijas servīsa, reklamācijas paziņojumi jābūt sniegti uz adresi: DEDRA EXIM sp. z o.o., ul. 3 Maja 8, 05-800 Pruszków (Polija).
- Nemot vērā Lietotāja drošību, bojāta Produkta lietošana ir aizliegta.
- Uzmanību!!! Bojāta Produkta lietošana ir bīstama Lietotāja veselībai un dzīvei.
- Garantijas pienākums tiks izpildīts 14 darba dienu laikā, skaitot no dienas, kad Lietotājs piegādās bojātu Produktu
- Pirms bojāta Produkta nodošanas reklamācijai ieteicams to notīrīt. Rekomendējam rūpīgi pasargāt reklamētu Produktu no bojājumiem transportēšanas laikā (ieteicama Produkta piegāde oriģinālā iepakojumā).
- Garantijas laiks tiek pagarināts uz laiku, kurā, sakarā ar Produkta defektu, apņemt ar garantiju, Lietotājs nevarēja to lietot. Garantija neizslēdz, neierobežo un neaptur Lietotāja tiesību, kas izriet no atbildības par pārdota produkta neatbilstību likumam.

HU Tartalomjegyzék

- Képek és ábrák
- A készülék leírása
- A készülék rendeltetészerű használata
- A használat korlátozása

- Műszaki adatok
- Felkészülés a munkára
- Csatlakozás a hálózathoz
- A készülék bekapcsolása
- A készülék használata
- Folyamatos karbantartás
- Alkatrészek és tartozékok
- Önhibaelhárítás
- A készülék kompletizálása
- Információ a felhasználóknak az elektromos és elektronikus eszközök ártalmatlanításáról
- Jótállási kártya

A megfelelőségi nyilatkozat a Dedra Exim Kft. cég székhelyén található. Az általános biztonsági feltételeket külön útmutatásként csatolták az utasításokhoz. Az általános biztonsági feltételeket külön útmutatásként csatolták az utasításokhoz.

⚠ FIGYELEM Szimbólummal jelölt összes FIGYELMEZTETÉST és az utasításokkal. Az alábbi figyelmeztetések és biztonsági utasítások be nem tartása áramütést, tüzet vagy súlyos sérülést okozhat. Tartsa a figyelmeztetéseket és utasításokat jövővi használatára.

2. A készülék leírása

RAJZ A: 1.Motor burkolat, 2.Szívó tömlő, 3.Kapcsoló, 4.Cső, 5.Kefe

3. A készülék rendeltetészerű használata

A műhely porszívó száraz és nedves porszívásra (víz felszívására) rendeltett, valamint lehetővé teszi bármilyen lakó és üzleti célú felület takarítását. A fűjési funkció révén lehetővé teszi a szemét kifűjását a nehezen hozzáférhető helyekről. Megengedett a berendezés használata felújítási-építési munkákhoz, javítóműhelyekben, amatőr munkákhoz, a használati útmutatóban leírt használati feltételek és megengedett munka körülmények betartásával.

4. A használat korlátozása

A készülék csak az alábbi „megengedett munkaviszonyok” megfelelően használható. A porszívó nem alkalmas a gipsz felületek csiszolása, beton csiszolása, parketta csiszolás során keletkező por elszívására. A mechanikai és elektromos szerkezetek jogosulatlan megváltoztatása, minden olyan módosítás, karbantartási tevékenység, amelyet a felhasználói kézikönyv nem írja le, jogellenesnek minősül, és a garanciajogokat azonnal érvénytelenítheti, a megfelelőségi nyilatkozat pedig válik érvénytelenné.

A helytelen, vagy az üzemeltetési utasításnak nem megfelelő használat okoz azonnali garancia elvesztését.

Megengedett munkaviszonyok
Üzem mód S2 15 perc
A gép kizárólagosan jól működő szellőztetéssel rendelkező zárt térben használható.

5. Műszaki adatok

Modell	DED6598
Elektromos motor	kommutátoros, egyfázisú
Hálózati feszültség [V]	230 ~
Hálózati frekvencia [Hz]	50
Motor névleges teljesítménye [W]	1200
Légáramlás [l/s]	32
A porszívótartály űrtartalma [l]	20
Szűrő	HEPA típusú szűrő, habszűrő
IP	IPX4
Érintésvédelmi osztály	II
Kisugárzott hangnyomás-szint [dB (A)]	<70
Kisugárzott hangerő-szint [dB (A)]	<80
Kisnyomás [kPa]	16

A zajra vonatkozó információk

A zajkibocsátást a EN 60335-2-2, szerint határozták meg, az értékeket a fenti táblázatban adják meg.

⚠ FIGYELEM A zaj károsíthatja a hallást, munka közben mindig használjon hallásvédőt!

A bejelentett teljes zajérték egy szabványos vizsgálati módszerrel méri, és egy eszköz egy másik eszközzel összehasonlítására használható. A zajszint is használható a zaj expozíció előzetes értékelésére.

A zaj szintje a készülék tényleges használata során eltérhet a bejelentett értékektől, attól függően, hogy milyen módon használják a munkaeszközöket, különösen a munkadarab típusáról és a kezelő védelme érdekében szükséges intézkedések meghatározásáról. Ahhoz, hogy az expozíciót a valós használati körülmények között pontosan meg lehessen becsülni, figyelembe kell venni a működési ciklus minden részét, ideértve azokat az időszakokat is, amikor a készülék ki van kapcsolva, vagy be van kapcsolva, de pont nem használják a munkához.

6. Felkészülés a munkára

⚠ FIGYELEM Minden műveletet csak akkor végezze el, ha a dugó ki van húzva a konnektorból.

⚠ FIGYELEM A porszívó lehetővé teszi a száraz szennyeződés eltávolítását és a víz felszívását.

A berendezés munkára való előkészítése:

1. Vegye ki a porszívót a csomagolásból, vegye le a fedelet, vegye ki a tartály tartalmát.
2. Ellenőrizze, hogy a berendezés valamennyi alkatrésze leszállításra került az alkatrészlista szerint (a lista a berendezés útmutatójában található).
3. A berendezés alsó részében négy foglalat található, melyekbe a kerekeket kell szerelni (a fém csomakkal befelé).

4. A porszívó előkészítése száraz szívásra:

a) a porszívó tartályában levő csomagra tegyen fel papírzsákokat. Ellenőrizze, hogy a gumi tömítőgyűrű kellően felfekszik a csomagra. A zsák karton merevítését szorítsa oda a porszívó tartályához.

b) a motor fedeléből kiálló biztonsági szelep fészekre tegye fel a HEPA típusú szűrőt. Ellenőrizze, hogy a gumi tömítőgyűrű szorosan felfekszik a motor burkolatára.

5. A porszívó előkészítése nedves szívásra:

a) a motor fedeléből kiálló biztonsági szelep fészekre tegye fel a habszűrőt. Ellenőrizze, hogy a szűrő szorosan felfekszik a motor burkolatára, egyengesse el az esetleges egyenetlenségeket.

Nedves üzemben ne használjon papírzsákok!

6. Zárja le a fedelet a csatok segítségével és győződjön meg róla, hogy a fedél alsó része szorosan illeszkedik a porszívó tartályához.

7. Csatlakoztassa a gégecsövet a nagyobbik csatlakozó felől, betolva a csövet a porszívó testében levő levegő bemeneti nyílásba.

8. A gégecső másik végére csatlakoztassa a két műanyag toldalék csövet.

9. A cső végére helyezze fel a megfelelő szívófejet.

A berendezés a használatra készen áll.

7. Csatlakozás a hálózathoz

Mielőtt csatlakoztatná a készüléket egy áramforráshoz, győződjön meg arról, hogy a tápfeszültség megegyezik az adattáblán feltüntetett értékkel.

Az áramellátó berendezés az elektromos berendezésekre vonatkozó alapvető követelményeknek megfelelően kell hogy legyen végezve, és meg kell felelnie a használatbiztonság követelményeinek. A tápkábel minimális keresztmetszetének paraméterei és a biztosíték névleges értéke az eszköz teljesítményétől függően az alábbi táblázatban található:

A berendezés teljesítménye [W]	Minimális vezeték-átmérő méret [mm ²]	Minimális B típusú biztosíték [A]
700÷1400	1	10

A telepítést szakképzett villanyszerelőnek kell elvégeznie. Hosszabbító kábelek használata esetén győződjön meg arról, hogy a vezeték keresztmetszete nem kisebb, mint a szükséges (lásd a táblázatot). Helyezze el az elektromos kábelt úgy, hogy az ne érje a vágás munka során. Ne használjon sérült hosszabbító kábeleket. Rendszeresen ellenőrizze a tápkábel műszaki állapotát. Ne húzza ki a tápkábelt.

8. A készülék bekapcsolása

FIGYELEM A készülék üzembe helyezése előtt feltétlenül a "Felkészülés a munkára" fejezetben leírt műveleteket végezze el.

A kapcsoló a porszívó fedelében található. A kapcsoló fekete színű, átlátszó burkolattal, rajta az I jelölés, mely a berendezést elindítja, a Q jelölés a berendezést leállítja.

9. A készülék használata

A berendezés rendeltetése lakó és üzleti célú (műhely, garázs, stb.) helyiségek takarítása. A berendezés alkalmas száraz és nedves munkára. A porszívó két féle szívófejjel került felszerelésre: a nagyobb padlófelületek, szőnyegek tisztításához való lapos (B ábra, 1), a résszívó fej (B ábra, 2) a nehezen hozzáférhető helyek (sarkok, hézagok, stb.) takarításához. A nedves szennyeződések takarítása során emlékezzen rá, hogy a berendezés a víz motorba jutását megakadályozó túltöltési védelemmel rendelkezik. Nedves és vizes szennyeződések takarításánál a berendezésre tegye fel a habszűrőt (B ábra, 3) és feltétlenül vegye ki a papírzsákokat és a papír szűrőt.

10. Folyamatos karbantartás

FIGYELEM Minden műveletet csak akkor végezze el, ha a dugó ki van húzva a konnektorból.

A portartály tisztítása.

A berendezés megrongálódásának elkerülése érdekében gyakran ürítse ki a porszívó tartályát. Emelje a porszívó tartályát (a fedél nélkül) zsák vagy szemetes tartály fölé és dobja ki tartalmát. Szennyes víz esetén a tartály tartalmát a csatornába öntse ki.

A HEPA szűrő tisztítása

Az alábbi műveletek elkezdése előtt ellenőrizze, hogy a berendezés ki van kapcsolva:

1. Húzza ki a tápvezeték dugóját a hálózati aljzatból.
2. Oldja ki a porszívó fedele reteszelését a fedélen levő kapcsok kioldásával.
3. Vegye le a porszívó fedelét.
4. Óvatosan, egyenletesen húzza le a túlfolyásgátló szelepen levő szűrőt.
5. Sűrített levegővel tisztítsa ki a szűrőt, rázza ki a felgyülemlt szennyeződést. Amennyiben az szükséges, vízsugár alatt öblítse ki (az alapos megtisztítás után).
6. Az öblítés után a szűrőt hagyja magától megszáradni (ne melegítse, ne szárítsa szárítóval, ne tegye ki napfény hatásának).
7. A megszáradás után a szűrőt tegye fel a túlfolyásgátló szelep burkolatára. Ügyeljen a szűrő megfelelő behelyezésére.

A porszívó tárolása

A kitisztított, alaposan kiszáritott porszívót tárolja az eredeti csomagolásban, száraz helyen, gyermekek és idegen személyek által hozzá nem férhető módon.

11. Alkatrészek és kiegészítők

A pótalkatrészek és tartozékok beszerzése érdekében forduljon a Dedra Exim szervizhez. Az elérhetőségek megtalálhatók a kézikönyv első oldalán.

Pótalkatrészek rendelésekor, kérjük, jelezze az adattáblán található a rész tételek számát és alkatrészszámát a szerelési rajzból.

A jótállási időszak alatt a javításokat a jótállási kártyában meghatározott feltételek szerint végzik. Kérjük, küldje el a hirdett terméket javításra a vásárlás helyén (az eladó köteles elfogadni a bejelentett terméket), küldje el a legközelebbi lakóhelyre (weboldalak listája a www.dedra.pl címen), vagy küldje el a Dedra Exim központi szolgálatának. Kérjük, csatolja a kitöltött garanciális kártyát. A jótállási idő után a javítást a központi szolgálat végzi. A sérült terméket a szervizhez kell küldeni (a szállítási költségeket a felhasználó fedezi).

12. Önhibaelhárítás

FIGYELEM Az önjavítás megkísérlése előtt húzza ki a készüléket az áramforrásról.

Probléma	Oka	Elhárítás
A berendezés nem kapcsol be	A tápvezeték rosszul csatlakoztatva vagy sérült	Nyomja be mélyebben a csatlakozó dugót az aljzatba, ellenőrizze a tápvezetékét
	A csatlakozó aljzatban nincs hálózati feszültség	Ellenőrizze a feszültséget az aljzatban, ellenőrizze a biztosítókat
	Meghibásodott kapcsoló	Cserélje ki a kapcsolót új kapcsolóra
A motor túlmelegedik A szivási teljesítmény csökken	Eltömődött szellőzőnyílások	Tisztítsa meg a szellőzőnyílásokat
	A gégecső vagy a szívófej eltömődött	Hárítsa el a dugulást
	Eltömődött szűrőbetét vagy szennyezett szűrő	Ellenőrizze a papírzsákokat, tisztítsa ki a szűrőt
Megtelt a tartály		Gyakran ürítse ki a szemetet
A motor nehezen indul	Elkopott a csapágy Elszennyeződött a rotor motorja	Küldje a berendezést a szervizbe.

13. A készülék kompletizálása

1. Porszívó – 1 db, 2. Szívó tömlő – 1 db, 3. Műanyag hosszabbító cső – 2 db, 4. Lapos szívófej – 1 db, 5. Résszívó fej – 1 db, 6. Habszűrő – 1 db, 7. HEPA típusú szűrő – 1 db, 8. Papírzsák – 1 db, 9.4 db fogantyú a kerekkel

14. Információ a felhasználóknak az elektromos élelektronikus berendezések hulladékkezeléséről



(háztartásokra vonatkozó tájékoztatás)

A bemutatott, termékeken vagy a hozzájuk csatolt dokumentáción szereplő szimbólum arról tájékoztat, hogy az üzemből kivont elektromos vagy elektronikus berendezéseket nem szabad a háztartási szeméttel együtt kidobni. Hulladékkezelésük, újrafelhasználásuk vagy elemek hasznosítása során a követendő eljárás a berendezés speciális gyűjtőponton történő leadása, ahol díjmentesen átvételre kerül. Az elhasznált készülékek gyűjtőpontjainak elhelyezkedéséről a helyi hatóságok adnak tájékoztatást, pl. internetes oldalain.

A berendezés helyes hulladékkezelése lehetővé teszi értékes erőforrások megőrzését és az egészségre és a környezetre kifejtett negatív hatás elkerülését, melyeket a nem megfelelő hulladékkezelés veszélyeztet.

A szabályszerűen hulladékkezelés a megfelelő helyi szabályokban meghatározott bírságok kiszabásával jár.

Felhasználók az Európai Unió országaiban

Elektromos vagy elektronikus berendezés kidobásának szükségessége esetén kérjük lépjenek kapcsolatba a legközelebbi eladási ponttal vagy szállítóval, aki további tájékoztatást nyújt.

Hulladékkezelés az Európai Unió kívüli országokban

Ez a szimbólum csak az Európai Unió országaira vonatkozik.

A jelen termék kidobásának szükségessége esetén kérjük kapcsolatba lépni a helyi hatóságokkal vagy az eladóval a helyes eljárásra vonatkozó tájékoztatásért.

Garanciajegy

Műhely porszívó

Katalógusszám: DED6598 Gyártási tétel száma:

(a továbbiakban: **Termék**)

A termék vásárlásának dátuma:

Az eladó pecsétje

Dátum és az eladó aláírása:

A felhasználó nyilatkozata:

Igazolom, hogy tájékoztatásra kerültem a garanciális feltételekről, valamint a Kezelési útmutatóban és a Garanciajegyben leírt utasítások be nem tartásából eredő következményekről. A jelen garanciális feltételekkel megismerkedtem, amit aláírással igazolok:

.....
kelt és helye

.....
a Felhasználó aláírása

I. A termékért felelős

1. **Kezes** - DEDRA EXIM sp. z o.o., székhelye Pruszków, címe: ul. 3 Maja 8, 05-800 Pruszków, KRS 0000062517, Varsó fővárosi Körzeti Bíróság Varsóban; az Országos Bírósági Nyilvántartás XIII Gazdasági Osztálya, adószáma: 527-020-49-33, törzstőke: 100 980.00 zł.
2. A jelen Garanciajegyben meghatározott feltételekkel a Kezes garanciát nyújt a Kezes forgalmazásából származó Termékre.
3. A garanciából eredő felelősség kizárólagosan a Termékben a Felhasználónak való átadás pillanatában rejlő hibákra vonatkozik.
4. A garancia címén a Felhasználó jogosult a Termék díjmentes megjavítására, amennyiben a hiba a garanciális időszak során keletkezik. A Termék megjavításának módja (a javítás módszere) a Kezes döntésétől függ. Amennyiben a Kezes megállapítása szerint ni lehetőség a megjavításra, a Kezes fenntartja magának a jogot a hibás alkatrész vagy az egész Termék hibátlanra cseréléséhez, a Termék árának csökkentéséhez, vagy a szerződéstől történő elálláshoz.
5. Azzal a Felhasználóval szemben, amelyik nem számít fogyasztónak az 1964 április 23-i, a Polgári Törvénykönyvről szóló törvény szerint, a Kezes jelen garanciából eredő és/vagy a garancia megkötésével és teljesítésével kapcsolatban kártérítési felelőssége, a jogi címtől függetlenül, a hibás Termék értékének összegére korlátozódik.

II. Garanciális időszak:

A garanciával rendelkező alkatrészek	A garanciális védelem időtartama
Műhely porszívó	24 hónap, a Termék vásárlásának napjától számítva a jelen Garanciajegyben megjelölve
Porzsák, anyag szűrő	Garanciával nem rendelkező alkatrészek.

III. A garancia alkalmazásának feltételei

1. A Felhasználó felmutatja a Termék kitöltött Garanciajegyét és valószínűsíti a Termék vásárlásának körülményeit, pl. felmutatva a pénztár blokkot, számlát, stb. A reklamáció hatékony lebonyolításának érdekében ajánlott, hogy a Felhasználó a reklamált Termékkel együtt adja át a Kezelési útmutatóban leírt készlet tartalmát.
2. A Felhasználó betartja a Kezelési útmutatóban és a Garanciajegyben feltüntetett utasításokat.
3. A garancia csak a Magyar Köztársaság és az EU területén érvényes.
4. A garancia nem terjed ki a Termék következő okokból keletkező meghibásodásaira:
 - a. A Felhasználó nem tartotta be a Kezelési útmutatóban meghatározott, különösen a megfelelő használatra, karbantartásra és tisztításra vonatkozó feltételeket; A Felhasználó a Kezelési útmutatóban nem megfelelő tisztító és karbantartó szereket alkalmazott;
 - b. A Felhasználó nem megfelelő módon tárolja és szállítja a Terméket;
 - c. A Felhasználó önállóan, a Kezessel való egyeztetés nélkül módosította és/vagy átalakította a Terméket;
 - d. A Felhasználó a Kezelési útmutatóban nem megfelelő üzemeltetési anyagokat használt a Termékhez.
5. Az a Felhasználó, amelyik nem számít fogyasztónak az 1964 április 23-i, a Polgári Törvénykönyvről szóló törvény szerint, elveszíti a jelen garanciából eredő jogait, ha a Terméken:
 - a száriaszámok, dátum jelölések és a típuscímkék a Felhasználó által eltávolításra, kicserélésre vagy megromlásra kerültek
 - a plombák a Felhasználó által megromlásra kerültek, vagy a Felhasználó beavatkozásának nyomait viselik.
6. Figyelem! A Termék mindennapos kezelésével kapcsolatos, többek között a Kezelési útmutatóból eredő műveleteket a Felhasználó saját hatáskörébe és saját költségére végzi el

IV. Reklamációs eljárás

1. A Termék helytelen működésének észrevételekor, a reklamáció bejelentése előtt ellenőrizze, hogy a Kezelési útmutatóban meghatározott valamennyi művelet a megfelelő módon került végrehajtásra.
2. Ajánlott a reklamációt haladéktalanul bejelenteni, a legjobb a Termék hibája észrevételétől számított 7 napon belül. Az a Felhasználó, amelyik nem számít fogyasztónak az 1964 április 23-i, a Polgári Törvénykönyvről szóló törvény szerint, elveszíti a jelen garanciából eredő jogait, ha nem jelenti be 7 napon belül a reklamációt.

3. A reklamációs bejelentés megtehető a Termék vásárlásának helyén, a garanciális szervizben, vagy írásban az alábbi címen: DEDRA EXIM sp. z o.o., ul. 3 Maja 8, 05-800 Pruszków.
4. A Felhasználó a reklamációt a www.dedra.pl weboldalon található űrlap segítségével jelentheti be. („Garanciális reklamáció bejelentési űrlap”).
5. Az egyes országok szerviz címei a www.dedra.pl weboldalon elérhetőek. Amennyiben az adott országban nincs garanciális szervíz, a reklamációs bejelentést ajánljuk a következő címre küldeni: DEDRA-EXIM Sp. z o.o., ul. 3 Maja 8, 05-800 Pruszków (Lengyelország).
6. A Felhasználó biztonságára való tekintettel a hibás Termék használata tilos.
7. Figyelem!!! A hibás Termék veszélyes a Felhasználó egészségére és életére.
8. A garanciából eredő kötelezettségek ellátására a reklamált Terméknek a Felhasználó általi leadásának napjától számított 14 munkanapon belül kerül sor.
9. A terméket reklamációra küldése előtt ajánlott megtisztítani. Ajánlott a reklamált terméket gondosan bebiztosítani a szállítási károk elkerülése érdekében (ajánlott a reklamált Terméket az eredeti csomagolásban elküldeni).
10. A garanciális időszak meghosszabbításra kerül azzal az idővel, mely alatt a Felhasználó a Termék meghibásodásából eredően nem tudta az használni. A garancia nem zárja ki, nem korlátozza és nem függeszti fel a Felhasználó eladott termékek hibáira vonatkozó kezességi szabályokból eredő jogait.

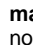
FR Sommaire

1. Photographies et dessins
2. Description de l'appareil
3. But de l'appareil
4. Restriction d'utilisation
5. Données techniques
6. Préparation au travail
7. Connexion réseau
8. Mise en marche de l'appareil
9. Fonctionnement de l'appareil
10. Entretien quotidien
11. Pièces de rechange et accessoires
12. Dépannage par vous-même
13. Montage de l'appareil
14. information des utilisateurs sur l'élimination des équipements électriques et électroniques
15. Carte de garantie

La déclaration de conformité se trouve au siège social de Dedra Exim Sp. z o.o.o.

Les conditions générales de sécurité sont jointes dans ce manuel sous forme de brochure séparée.



AVERTISSEMENT. Lire tous les avertissements marqués d'un  symbole et toutes les instructions. Le non-respect des avertissements et consignes de sécurité suivants peut entraîner un choc électrique, un incendie ou des blessures graves.

Conservez tous les avertissements et instructions pour une utilisation ultérieure.

2. Description de l'appareil

Des. A: 1.Carter de moteur, 2.Flexible d'aspiration, 3.Interrupteur, 4.Tube 5.Brosse

3. But de l'appareil

L'aspirateur d'atelier est l'appareil destiné au travail à sec et à eau (pour capter de l'eau), permet de nettoyer n'importe quelles surfaces dans les locaux d'habitation et de service. Grâce à la fonction de souffler, l'aspirateur permet de souffler les saletés des lieux difficilement accessibles.

Il est permis d'exploiter l'appareil pour les travaux de rénovation et de construction, dans les ateliers de dépannage, pour les travaux d'amateur tout en respectant les conditions d'utilisation et les conditions de travail acceptables comprises dans la notice d'utilisation.

4. Restrictions d'utilisation

L'appareil ne doit être utilisé que conformément aux "Conditions d'utilisation admissibles" suivantes. L'aspirateur n'est pas conçu pour aspirer la poussière formée à la suite du ponçage de surfaces de plâtre, du béton ni la poussière provenant de travaux de rabotage etc. Les modifications non autorisées de la structure mécanique et électrique, les modifications, les activités d'exploitation non décrites dans le mode d'emploi seront considérées comme illégales et entraîneront la perte immédiate des droits de garantie, et la déclaration de conformité ne sera plus valable. Une utilisation incorrecte ou non conforme au mode d'emploi entraîne la perte immédiate des droits de garantie.

Conditions de travail admissibles

Service temporaire S2 15 min

L'appareil ne peut être utilisé que dans des espaces clos ayant.

5. Données techniques

Modèle	DED6598
Moteur électrique	à collecteur, monophasé
Tension du système d'alimentation[V]	230 ~
Fréquence du réseau [Hz]	50
Puissance nominale du moteur [W]	1200
Flux d'air [l/s]	32
Volume du contenant d'aspirateur [l]	20
Filtre	Filtre type HEPA, enveloppe de mousse

IP	IPX4
Classe de protection	II
Niveau de pression sonore émise [dB (A)]	<70
Niveau de puissance sonore émise [dB (A)]	<80
Dépression [kPa]	16

Informations sur le bruit

Les émissions sonores ont été déterminées conformément à EN 60335-2-2, valeurs sont indiquées dans le tableau ci-dessus.

ATTENTION Le bruit peut endommager votre audition, portez toujours des protections auditives pendant le fonctionnement !

La valeur totale de bruit déclarée a été mesurée selon la méthode d'essai standard et peut être utilisée pour comparer un appareil avec un autre. Le niveau de bruit indiqué peut également être utilisé pour l'évaluation initiale de l'exposition aux et au bruit.

Le niveau de bruit pendant l'utilisation réelle de la machine peut différer des valeurs déclarées, en fonction de l'utilisation des outils, en particulier du type de pièce et de la nécessité d'identifier les mesures de protection de l'opérateur. Pour estimer avec précision l'exposition dans les conditions réelles d'utilisation, il faut tenir compte de toutes les parties du cycle de fonctionnement, y compris les périodes où l'appareil est éteint ou lorsqu'il est allumé mais non utilisé pour le travail.

6. Préparation au travail

ATTENTION Effectuer toutes les opérations avec la fiche débranchée.

Préparatifs de l'appareil au travail:

- Sortir l'aspirateur de son emballage, enlever le couvercle, retirer le teneur du contenant d'aspirateur.
- S'assurer que tous les éléments de l'appareil ont été livrés conformément à la liste de pièces (la liste est jointe au mode d'emploi).
- Du dessous de l'appareil, il y a quatre prises dans lesquelles il faut installer les roulettes (la tige métallique vers le centre).

4. Préparation de l'aspirateur au travail à sec:

- apposer le sac en papier à la tubulure se trouvant à l'intérieur du contenant d'aspirateur. S'assurer que le joint en gomme adhère bien à la tubulure. Il faut serrer le carton de raidissement du sac au contenant d'aspirateur.
- mettre le filtre type HEPA au panier de vanne de secours dépassant le couvercle du moteur. S'assurer que le joint en gomme adhère bien au carter de moteur.

5. Préparatifs de l'aspirateur au travail à eau :

- mettre l'enveloppe de mousse au panier de vanne de secours dépassant le couvercle du moteur. S'assurer que l'enveloppe adhère strictement au carter de moteur, lisser les inégalités.

Attention: ne jamais utiliser l'aspirateur sans filtre type HEPA ou enveloppe de mousse !

Pendant la travail à eau ne pas utiliser le sac en papier!

- Fermer le couvercle à l'aide de cliquets en s'assurant que la partie inférieure du couvercle adhère strictement au contenant d'aspirateur.
 - Installer le flexible d'aspiration du côté plus grand du connecteur, en l'insérant dans l'ouverture d'entrée d'air se trouvant dans le corps d'aspirateur.
 - Connecter deux manchons de rallongement en plastique à l'autre extrémité du flexible.
 - installer un suceur approprié à l'extrémité de tube
- L'appareil est prêt au travail.

7. Connexion réseau

Avant de raccorder l'appareil à une source d'alimentation, s'assurer que la tension d'alimentation correspond à la valeur indiquée sur la plaque signalétique. L'installation de l'alimentation électrique doit être réalisée conformément aux exigences essentielles pour les installations électriques et aux exigences de sécurité d'utilisation. Les caractéristiques minimales de section du câble d'alimentation et la valeur nominale du fusible par rapport à la puissance de l'appareil sont indiquées dans le tableau suivant:

Puissance de l'appareil [W]	Section minimale du conduit [mm ²]	Valeur minimale du fusible type B [A]
700+1400	1	10

L'installation doit être effectuée par un électricien agréé. Lors de l'utilisation de rallonges, veiller à ce que la section des conducteurs ne soit pas inférieure à celle requise (voir tableau). Acheminez le câble électrique de manière à ce qu'il ne soit pas exposé à des coupures pendant le fonctionnement. N'utilisez pas de rallonges endommagées. Vérifiez périodiquement l'état technique du cordon d'alimentation. Ne tirez pas sur le cordon d'alimentation.

8. Mise en marche de l'appareil

ATTENTION Avant la mise en service de l'appareil, il est indispensable d'exécuter les étapes décrites dans le chapitre "Préparation de la mise en service".

Dans le couvercle d'aspirateur, il y a un interrupteur. L'interrupteur est noir, il a une enveloppe transparente et le marquage I qui sert à mettre l'appareil en marche et le marquage O pour l'arrêter.

9. Fonctionnement de l'appareil

L'aspirateur est conçu pour le travail dans les locaux d'habitation et de service (ateliers, garages etc). L'aspirateur est adapté au travail à sec et à eau. L'aspirateur est doté de deux types de suceurs : plat (Des. B, 1) pour nettoyer les surfaces plus grandes de planchers, tapis etc et étroit (des. B, 2) pour dépoussiérer les lieux étroits difficilement accessibles (p.ex. angles, fissures etc). En nettoyant les saletés humides, il ne faut pas oublier que l'appareil est équipé du dispositif de protection qui coupe l'aspiration de l'eau vers le moteur. En éliminant les saletés humides, il faut doter l'appareil de l'enveloppe de mousse (Des. B, 3) et enlever impérativement le sac en papier et le filtre en papier.

10. Entretien quotidien

ATTENTION Tous les travaux d'entretien doivent être effectués avec la fiche débranchée de la prise de courant.

Nettoyage du contenant à poussière

Il convient d'éliminer souvent les saletés du contenant à poussière pour prévenir l'endommagement de l'appareil. Placer le contenant (le couvercle de l'aspirateur enlevé) au-dessus du sac ou poubelle à déchets et vidanger son teneur. En vidangeant l'eau sale, il faut la déverser à la canalisation d'égouts.

Nettoyage du filtre HEPA

Avant d'effectuer les opérations présentées ci-dessous, s'assurer que l'appareil est déconnecté du réseau :

- Retirer la fiche du câble d'alimentation de la prise de réseau.
- Libérer les blocages de couvercle de l'aspirateur en écartant les crochets de couvercle de l'aspirateur.
- Enlever le couvercle du contenant d'aspirateur.
- Doucement, uniformément retirer le filtre de l'enveloppe de vanne coupant l'aspiration de l'eau .
- Nettoyer le filtre à l'aide de l'air comprimé, en faisant tomber les saletés accumulées. Si nécessaire, le rincer dans le jet d'eau (après le nettoyage soigné).
- Après le rinçage du filtre, le laisser sécher librement (ne pas chauffer, ne pas utiliser de séchoir, ne pas exposer aux rayons de soleil).
- Apposer le filtre sec à l'enveloppe de vanne coupant l'aspiration de l'eau. Il faut faire attention à l'installation correcte du filtre.

Stockage de l'aspirateur

L'aspirateur nettoyé et soigneusement séché doit être stocké dans l'emballage d'origine, dans un lieu sec et inaccessible aux enfants et personnes tierces.

11. Pièces de rechange et accessoires

Pour acheter des pièces de rechange et des accessoires, contactez le service DedraExim. Les coordonnées se trouvent à la page 1 de ce manuel.

Lors de la commande de pièces de rechange, veuillez indiquer le numéro de lot sur la plaque signalétique et le numéro de série du plan de montage. Pendant la période de garantie, les réparations sont effectuées dans les conditions spécifiées sur la carte de garantie. Veuillez remettre le produit annoncé pour réparation sur le lieu d'achat (le vendeur est obligé d'accepter le produit annoncé), l'envoyer au service du lieu de résidence le plus proche (liste des services sur le site www.dedra.pl) ou l'envoyer au service central de DedraExim. Veuillez joindre la carte de garantie dûment remplie. Après la période de garantie, la réparation est effectuée par le service après-vente central. Le produit défectueux doit être envoyé au centre de service (les frais d'expédition sont à la charge de l'utilisateur).

12. Dépannage par vous-même

ATTENTION Débranchez l'appareil de l'alimentation électrique avant de procéder au dépannage.

PROBLEME	CAUSE	Solution
L'appareil ne démarre pas	Le câble d'alimentation est mal connecté ou endommagé.	Enfoncer plus profondément la fiche dans la prise, vérifier le câble d'alimentation
	Dans la prise, il n'y a pas de tension d'alimentation.	Vérifier la tension dans la prise, vérifier si le fusible fonctionne
	L'interrupteur endommagé.	Remplacer l'interrupteur par le nouveau
Le moteur surchauffe. La force d'aspiration est diminuée.	Les trous de ventilation bouchés.	Nettoyer les trous de ventilation
	Le flexible ou/ le suceur bouché	Eliminer le bouchage
	L'enveloppe de filtre bouchée ou le filtre sale	Vérifier le filtre en papier, le nettoyer
Le moteur démarre péniblement.	Le contenant débordant	Eliminer souvent les déchets
	Les roulements grippés Le moteur de moulin contaminé	Transmettre l'appareil à la réparation

13. Montage de l'appareil

1. Aspirateur – 1 pcs, 2. Flexible d'aspiration – 1 pcs, 3. Manches de plastique – 2 pcs, 4. Suceur plat – 1 pcs, 5. Suceur étroit – 1 pcs, 6. Enveloppe de mousse – 1 pcs, 7. Filtre type HEPA – 1 pcs, 8. Sac en papier – 1 pcs, 9. Poignées avec roulettes - 4 pcs.

14. Informations pour l'utilisateur sur les déchets d'équipement électriques et électroniques



(concerne les ménages)

Le symbole présenté placé sur les produits ou sur les documents joints informe qu'il est défendu de jeter les appareils électriques ou électroniques défectueux avec d'autres déchets de ménage. Dans le cas de nécessité de recyclage, de réutilisation ou de retraitement des sous-ensembles, il faut transmettre l'appareil à un point de collecte spécialisé où il sera reçu gratuitement. Les autorités locales présentent les informations sur la localisation de ces points par exemple sur leurs pages d'internet.

Le recyclage réglementaire permet de garder les ressources précieuses et d'éviter l'influence néfaste sur la santé et le milieu qui peut être menacé par les attitudes incorrectes envers les déchets.

Le recyclage incorrect est passible de peines prévues dans les réglementations locales.

es utilisateurs dans les pays de l'Union Européenne

Dans le cas de nécessité de se débarrasser des appareils électriques ou électroniques, il faut prendre contact avec le point de vente le plus proche ou le livreur qui vous en renseigneront.

Le rejet des déchets dans les pays hors l'Union Européenne

Le symbole concerne seulement les pays de l'Union Européenne.

Dans le cas de nécessité de se débarrasser du produit présent, il faut prendre contact avec les autorités locales ou le vendeur pour se renseigner sur la procédure à suivre.

Carte de garantie

na

Aspirateur d'atelier

No de catalogue: DED6598 Numéro du lot:

(dit ensuite **Produit**)

Date de l'achat du Produit:

Cachet du vendeur

Date et signature du vendeur :

Déclaration de l'Utilisateur:

Je confirme que j'ai été informé sur les conditions de garantie et les conséquences du non respect des instructions comprises dans le Mode d'emploi et la Carte de garantie. Les conditions de la présente garantie me sont connues ce que j'approuve par ma signature manuscrite :

.....

.....

Date et lieu

signature de l'Utilisateur

I. Responsabilité pour le Produit

1. **Le Garant** - DEDRA EXIM sp. z o.o. avec son siège social à Pruszków, adresse: ul. 3 Maja 8, 05-800 Pruszków, KRS 0000062517, Tribunal de District pour la ville capitale de Varsovie à Varsovie, XIV^e Section de Commerce du Registre National Judiciaire, NIP 527-020-49-33, Capital social : 100 980.00 PLN.

2. Conformément aux conditions définies dans la présente Carte de garantie, le Garant donne la garantie pour le Produit originaire de la distribution du Garant.

3. La responsabilité à titre de la garantie ne couvre que les défauts résultant des causes inhérentes au Produit au moment de sa délivrance à l'Utilisateur.

4. En vertu de la garantie, l'Utilisateur obtient le droit à la réparation gratuite du Produit si le défaut se fait apparaître lors de la période de garantie. Les modalités de réparation du Produit (méthode de réparation) dépend de la décision du Garant. En cas de constater par le Garant l'impossibilité de la réparation, le Garant se réserve le droit d'échanger l'élément défectueux ou tout le Produit contre celui exempt de défauts, de baisser le prix du Produit ou de se rétracter du contrat.

5. A l'égard de l'Utilisateur n'étant pas consommateur au sens de la loi du 23 avril 1964 Code civil, la responsabilité d'indemnisation du Garant pour préjudice résultant de la présente garantie et/ou dans le cadre de sa conclusion et réalisation, nonobstant le titre légal, est limitée à la valeur du Produit défectueux au maximum.

II. Période de garantie

Éléments du Produit couverts par la garantie	Durée de la protection de garantie
Aspirateur d'atelier	24 mois à compter de la date d'achat du Produit indiquée dans la présente Carte de garantie
Sac à impuretés, filtre tissu	Éléments non couverts par la garantie.

III. Conditions de profiter de la garantie

1. La présentation de la Carte de garantie du Produit remplie par l'Utilisateur et la justification des circonstances d'achat faite par l'Utilisateur à savoir p.ex. en voie de présentation du reçu, de la facture etc. Afin de procéder à la réclamation rapidement, il est conseillé à l'Utilisateur qu'il transmette avec le Produit réclamé tous les éléments définis dans la « Complétion » du Produit contenue dans le Mode d'emploi.

2. Respecter les instructions par l'Utilisateur comprises dans le Mode d'emploi et la Carte de garantie.

3. La garantie couvre uniquement le territoire de la République de Pologne et UE.

4. La garantie ne couvre pas les défauts survenus notamment à la suite de:

a. Le non respect par l'Utilisateur des conditions définies dans le Mode d'emploi et en particulier concernant l'exploitation, l'entretien et le nettoyage corrects ;

b. L'application par l'Utilisateur des produits de nettoyage ou d'entretien non conformes au Mode d'emploi ;

c. Le stockage et le transport inadéquats du Produit faits par l'Utilisateur

d. Les changements et/ou les modifications autonomes du Produit faits par l'Utilisateur qui n'ont pas été convenus avec le Garant ;

e. L'utilisation des matériaux d'exploitation par l'Utilisateur dans le Produit non conformes au Mode d'emploi.

5. L'Utilisateur n'étant pas consommateur au sens de la loi du 23 avril 1964 Code civil perd la garantie pour le Produit dans lequel:

- numéros de série, indications des dates et plaques signalétiques ont été supprimés ou endommagés par l'Utilisateur ;

- scellés ont été endommagés par l'Utilisateur ou portent les traces de manipulations faites par l'Utilisateur.

6. **Attention!** Les opérations d'entretien quotidiennes du Produit résultant du Mode d'emploi sont effectuées par l'Utilisateur lui-même et à ses frais.

IV. Procédure de réclamation

1. En cas de constater le fonctionnement irrégulier du Produit, avant de notifier la réclamation, il faut s'assurer que toutes les opérations déterminées notamment dans le Mode d'emploi ont été réalisées correctement.

2. En cas de constater le fonctionnement irrégulier du Produit, avant de notifier la réclamation, il faut s'assurer que toutes les opérations déterminées notamment dans le Mode d'emploi ont été réalisées correctement.

3. Il est possible de faire la réclamation entre autres dans le lieu d'achat du Produit, dans le service de garantie ou par écrit à l'adresse: DEDRA EXIM sp. z o.o., ul. 3 Maja 8, 05-800 Pruszków. .

4. L'Utilisateur peut faire la réclamation avec le formulaire disponible sur le site web www.dedra.pl. („Formulaire de réclamation à titre de la garantie”).

5. Les adresses de services de garantie sont disponibles pour les pays particuliers sur le site web www.dedra.pl. En cas d'absence du service de garantie pour un pays donné, il est recommandé d'adresser la réclamation à titre de la garantie à l'adresse : DEDRA EXIM sp. z o.o. ul. 3 Maja 8, 05-800 Pruszków (Polska).

6. Vu la sécurité de l'Utilisateur, il est proscrit d'exploiter le Produit défectueux.

7. Attention!!! L'exploitation du Produit défectueux est dangereux pour la santé et la vie de l'Utilisateur.

8. La réalisation des obligations résultant de la garantie aura lieu dans 14 jours ouvrables à compter du jour de fournir le Produit réclamé par l'Utilisateur.

9. Avant de fournir le Produit défectueux pour la réclamation, il est conseillé de le nettoyer. Il est recommandé de protéger soigneusement le Produit réclamé contre les endommagements dans le transport (il est conseillé de livrer le Produit réclamé dans l'emballage d'origine).

10. La période de garantie est prorogée de la durée pendant laquelle l'Utilisateur n'a pas pu profiter du Produit couvert par la garantie à cause de son défaut. La garantie n'exclut pas, ne limite pas ni ne suspend pas les droits de l'Utilisateur résultant des dispositions concernant la caution des défauts de l'article vendu..

ES Índice

- Fotos y dibujos
- Descripción del dispositivo.
- El uso del dispositivo.
- Restricciones de uso
- Especificaciones técnicas
- Preparación del dispositivo para el funcionamiento.
- Conexión a la red.
- Puesta en funcionamiento del dispositivo
- Uso del dispositivo
- Actividades de mantenimiento regulares.
- Repuestos y accesorios
- Solución de problemas de forma de autónoma
- Equipamiento del dispositivo
- Información para los usuarios sobre cómo deshacerse de los dispositivos eléctricos y electrónicos.
- Tarjeta de garantía

La Declaración de conformidad se encuentra en el domicilio social de Dedra Exim Sp. z o. o

Las condiciones generales de seguridad se han adjuntado a las instrucciones como un folleto separado.



ADVERTENCIA Lea todas las advertencias marcadas con este símbolo y todas las instrucciones. El incumplimiento de las advertencias mencionadas a continuación e instrucciones de seguridad puede provocar descargas eléctricas, incendios o lesiones graves.

Conserve todas las advertencias e instrucciones para futura consulta.

2. Descripción del dispositivo

Fig. A : 1. Carcasa del motor, 2. Manguera de aspiración, 3. Interruptor, 4. Tubo, 5. Cepillo

3. El uso del dispositivo

El aspirador de taller es un aparato diseñado para el trabajo en seco y húmedo (sacar el agua), permite limpiar cualquier superficie en las viviendas y locales

comerciales. Gracias a la función del soplado el aspirador permite soplar las suciedades de los lugares de difícil acceso. Se admite el uso del aparato para realizar trabajos de construcción-reparación, en los talleres de reparación, en los trabajos de bricolaje respetando al mismo tiempo las condiciones de trabajo admisibles, que están incluidas en el manual de instrucciones.

4. Restricciones de uso

El dispositivo solo se puede utilizar de acuerdo con las "Condiciones de trabajo permitidas". El aspirador no fue diseñado para la extracción del polvo producido durante el lijado/amolado de las superficies de yeso, hormigón o del polvo producido durante el lijado del piso de madera, etc. Los cambios no autorizados en la estructura mecánica y eléctrica, todas las modificaciones y actividades de mantenimiento no descritas en el Manual de Uso se considerarán ilegales, causarán la pérdida inmediata de los Derechos de garantía y la declaración de conformidad perderá la validez. El uso incompatible con lo previsto y con las instrucciones del Manual del Uso, resultará en la pérdida inmediata de los Derechos de garantía.

<p>Condiciones de trabajo permitidas Modo de trabajo S2 10 min La máquina sólo puede ser utilizada en los espacios cerrados.</p>

5. Especificaciones técnicas

Modelo	DED6598
Motor eléctrico	de colector, monofásico
Tensión de la red [V]	230 ~
Częstotliwość sieci [Hz]	50
Potencia nominal del motor [W]	1200
Flujo de aire [l/s]	32
Capacidad del depósito del aspirador [l]	20
Filtro	Filtro tipo HEPA, cubierta de espuma
IP	IPX4
Clase de protección	II
Nivel de la presión del sonido emitido [dB (A)]	<70
Nivel de la potencia del sonido emitido [dB (A)]	<80
Vacío [kPa]	16

Información sobre el ruido

La emisión de ruido se determina de acuerdo con EN 60335-2-2, los valores se dan arriba en la tabla.

¡ATENCIÓN! El ruido puede dañar la audición, siempre use protección auditiva durante el trabajo.

El valor total de ruido declarado se ha medido de acuerdo con un método de prueba estándar y se puede utilizar para comparar un dispositivo con otro. El nivel de ruido también se puede utilizar para realizar una evaluación preliminar de la exposición a ruido.

El nivel de ruido durante el uso real del dispositivo puede diferir de los valores declarados, dependiendo de la forma en que se utilicen las herramientas de trabajo, en particular del tipo de pieza y de la necesidad de especificar medidas de protección del operador. Para estimar con precisión la exposición en condiciones reales de uso, se deben tener en cuenta todas las partes del ciclo operativo, incluidos los períodos en los que el dispositivo está apagado o cuando está encendido, pero no se utiliza para el trabajo.

6. Preparación del dispositivo para el funcionamiento

¡ATENCIÓN! Todas las operaciones deben llevarse a cabo con el enchufe retirado de la toma de corriente.

Preparación del aparato para el trabajo:

1. Sacar el aspirador de la caja, retirar la tapa, sacar el contenido del depósito del aspirador.
2. Asegurarse de que todos los elementos del aparato han sido suministrados de acuerdo con la lista de piezas (la lista se encuentra en la Instrucción del aparato).
3. En la parte inferior del aparato se encuentran cuatro ranuras para montar en ellas las ruedas (con el mandril de metal para dentro).

4. Preparación del aspirador para el trabajo en seco:

- a) - sobre el conector, que se encuentra dentro del depósito del aspirador, poner la bolsa de papel. Asegurarse que la junta de goma se adhiera bien. Los refuerzos de cartón de la bolsa hay que presionarlos bien hacia el depósito del respirador.
- b) - sobre el cesto de la válvula de seguridad que sale de la tapa del motor poner el filtro tipo HEPA. Asegurarse que la junta de goma se adhiera bien a la carcasa del motor.

5. Preparación del aspirador para el trabajo en húmedo:

- a) - sobre el cesto de la válvula de seguridad que sale de la tapa del motor poner la cubierta de espuma. Se debe asegurar que la cubierta se adhiera bien a la carcasa del motor, pulir las perezas que hay.

Durante el trabajo en húmedo no utilizar la bolsa de papel!

6. Cerrar la tapa usando las bisagras, asegurándose de que la parte inferior de la tapa se adhiera bien al depósito del aspirador.
7. Montar una manguera flexible de aspiración desde el lado de la mayor conexión, poniéndola en el orificio de la entrada del aire, que se encuentra en el cuerpo del aspirador.

8. Del otro lado de la manguera flexible hay que conectar dos tubos de prolongación

9. En el extremo del tubo poner la boquilla adecuada.

El aparato está listo para el trabajo.

7. Conexión a la red

Antes de conectar el dispositivo a una fuente de alimentación, asegúrese de que el voltaje de la fuente de alimentación se corresponda con el valor indicado en la placa de identificación. La instalación de la fuente de alimentación debe realizarse de acuerdo con los requisitos esenciales para las instalaciones eléctricas y cumplir con los requisitos de seguridad de uso. Los parámetros de la sección transversal mínima del cable de alimentación y el valor nominal del fusible, según la potencia del dispositivo, se indican en la siguiente tabla :

Potencia de la máquina [W]	Sección transversal mínima [mm ²]	Valor mínimo del fusible tipo B [A]
700÷1400	1	10

La instalación debe ser realizada por un electricista calificado. Cuando utilice cables de extensión, asegúrese de que la sección transversal del conductor no sea más pequeña que la requerida (consulte la tabla). Coloque el cable eléctrico de modo que no quede expuesto a cortes durante el funcionamiento. No utilice cables de extensión dañados. Compruebe periódicamente el estado técnico del cable de alimentación. No tire del cable de alimentación.

8. Puesta en funcionamiento del dispositivo

¡ATENCIÓN! Antes de iniciar el dispositivo, es esencial llevar a cabo las acciones descritas en el capítulo "Preparación para el trabajo".

En la tapa del aspirador se encuentra el interruptor. El interruptor es de color negro con una cubierta transparente, posee un símbolo I, que sirve para poner en marcha el aparato, y un símbolo O, que sirve para detenerlo.

9. Uso del dispositivo

El aspirador está diseñado para los trabajos en las viviendas y locales comerciales (talleres, garajes, etc.). El aparato está adaptado a los trabajos en seco o en húmedo. El aspirador está equipado con dos boquillas: plana (Fig. B, 1) que sirve para limpiar las superficies grandes de suelos, alfombras: estrecha (Fig. B, 2), que se puede aprovechar para la limpieza de los lugares de difícil acceso (por ej. esquinas, grietas etc.). Durante la limpieza de las suciedades húmedas hay que acordarse de que el aparato está equipado con un seguro que no permite que el agua se filtre al motor. Al retirar la suciedad húmeda y el agua hay que equipar el aparato con una cubierta de espuma (fig. B, 3), y absolutamente quitar la bolsa de papel y filtro de papel.

10. Actividades de mantenimiento regulares

¡ATENCIÓN! Todas las operaciones de servicio debe llevarse a cabo con el enchufe retirado de la toma de corriente.

La limpieza del depósito de polvo.

Retirar frecuentemente los residuos del depósito de polvo para evitar el daño del aparato. Colocar el depósito del aspirador (con la tapa del aspirador sacada) encima de la bolsa o depósito de residuos y echar su contenido. Al vaciar el depósito de agua sucia debe ser vertido en la alcantarilla.

La limpieza del filtro HEPA

Antes de comenzar los trabajos mencionados a continuación, por favor asegurarse de que el aparato está apagado:

1. Sacar la clavija del cable de alimentación de la toma de corriente
2. Liberar los bloqueos de la tapa del aspirador tirando de los ganchos de la tapa del aspirador.
3. Retirar la tapa del depósito del aspirador.
4. Deslizar con cuidado el filtro de la cubierta de la válvula que corta la succión del agua.
5. Limpiar el filtro usando el aire comprimido, sacando la impureza acumulada. Si hace falta enjuagarlo bajo un chorro de agua (después de limpiarlo bien).
6. Después del enjuague dejarlo para que se seque (no calentar, ni secarlo usando un secador, no exponerlo al sol).
7. Cuando el filtro se seque hay que colocarlo sobre la cubierta de la válvula que corta la succión del agua. Hay que prestar atención para que el filtro esté colocado correctamente.

El almacenamiento del aspirador.

El respirador limpio y ya secado debe ser almacenado en su caja original, en un lugar seco, inaccesible para niños y otras personas.

11. Repuestos y accesorios

Para comprar las piezas de repuesto y accesorios, comuníquese con el Servicio Dedra Exim. Los detalles de contacto se pueden encontrar en la primera página de este manual. Al realizar el pedido de las piezas de repuesto, indique el número de lote indicado en la placa de identificación y número de pieza del plano de montaje. Durante el período de garantía, las reparaciones se realizan en los términos especificados en la tarjeta de garantía. Por favor, envíe el producto dañado para su reparación en el lugar de compra (el vendedor está obligado a aceptar el producto reclamado) al servicio técnico más cercano (el listado de servicios técnicos se encuentra en la página web en www.dedra.pl) o al servicio central de Dedra Exim. Por favor, adjunte la tarjeta de garantía completada. Después del período de garantía, las reparaciones se realizan por el servicio central. El producto dañado debe enviarse al servicio técnico (los gastos de envío los sufraga el usuario).

12. Solución de problemas de forma de autónoma

¡ATENCIÓN! Antes de solucionar los fallos de forma autónoma, desconecte el dispositivo de la fuente de alimentación.

PROBLEMA	CAUSA	SOLUCIÓN
El aparato no se pone en marcha	El cable de alimentación está mal conectado o dañado	Empujar más la clavija en la toma de corriente, controlar el cable de alimentación.
	En la toma de corriente no hay tensión.	Controlar la tensión en la toma de corriente, controlar, si funciona el fusible.
	El interruptor está dañado.	Reemplazar el interruptor por uno nuevo.
El motor se recalienta. La potencia de succión se disminuye	Los orificios de ventilación están tapados	Limpiar los orificios de ventilación
	La manguera flexible o boquilla está tapada	Eliminar el atasco
	La tapa del filtro está tapada o filtro está sucio	Controlar el filtro de papel, limpiarlo
	El depósito está rebalsado	Frecuentemente sacar los residuos
El motor arranca con dificultad	El cojinete está inmovilizado El motor del molino (hélice) está sucio	Enviar el aparato al servicio.

13. Equipamiento del dispositivo

1. Aspirador - 1 unidades, 2. Manguera de aspiración - 1 unidades, 3. Prolongaciones de plástico - 2 unidades, 4. Boquilla plana - 1 unidades, 5. Boquilla estrecha - 1 unidades, 6. Cubierta de espuma - 1 unidades, 7. Filtro tipo HEPA - 1 unidades, 8. Bolsa de papel - 1 unidades, 9. Ruedas con sujeciones - 4 unidades

14. Información para los usuarios sobre la retirada de equipos eléctricos y electrónicos



(referente a los hogares)
El símbolo presentado en los productos o en la documentación adjuntada a ellos informa que los equipos eléctricos o electrónicos sin funcionar no se pueden tirar junto con otros residuos. El procedimiento adecuado en caso de que sea necesario neutralizarlos, usar nuevamente o recuperar sus subconjuntos, consiste en entregar el equipo a un punto de recogida especializado, donde será recogido gratuitamente. Las autoridades locales prestan información sobre la localización de los puntos de recogida de los equipos desgastados, p.ej. en sus páginas web. Un desecho adecuado del equipo permite mantener los recursos valiosos y evitar un impacto negativo en la salud y el medio ambiente, que puede correr peligro por un tratamiento inadecuado de los residuos. Un desecho incorrecto de los residuos está sujeto a penalizaciones previstas por las correspondientes disposiciones locales.

Usuarios de los países de la Unión Europea

En caso de que sea necesario desechar los equipos eléctricos o electrónicos, rogamos contacten con el punto de venta más cercano o con el proveedor que les prestará más información.

Desecho de equipos en los países fuera de la Unión Europea

Tal símbolo concierne sólo a los países de la Unión Europea. En caso de que sea necesario desechar el presente producto, rogamos contacten con las autoridades locales o con el vendedor para obtener información sobre el procedimiento adecuado.

Hoja de garantía
para

Aspirador de taller

Nº. De catálogo: DED6598 Número de serie:

(en lo sucesivo, denominado Producto)

Fecha de compra:

Sello del vendedor

Fecha y firma del vendedor:

Declaración del Usuario:

Confirmando, que he sido instruido sobre las condiciones de garantía y las consecuencias por no cumplir las indicaciones que contiene este manual y la hoja de garantía. Las condiciones de esta garantía son conocidas por mí, y las confirmo con mi propia firma:

.....

Fecha y lugar

.....
firma del Usuario

I. Responsabilidad por el Producto

1. Garante - DEDRA EXIM sp. z o.o. z con la sede en Pruszkow, adres: ul. 3 Maja 8, 05-800 Pruszków, KRS 0000062517, Tribunal Regional en la ciudad de

Varsovia, Departamento Comercial XIV del Registro Judicial Nacional, NIP 527-020-49-33, Capital inicial 100 980.00 zł.

- En las condiciones determinadas en la presente Hoja de Garantía se otorga la garantía al Producto procedente de la distribución del garante..
- La responsabilidad de la garantía cubre solo los defectos causados por causas inherentes al producto en el momento de su entrega al usuario.
- Con esta garantía el Usuario obtiene el derecho a la reparación gratuita del Producto, si el defecto fue revelado durante el período de garantía. El modo de reparación del Producto (el método de ejecución de la reparación) depende de la decisión del Garante. En caso de comprobar, por el Garante, que no hay posibilidad de realizar la reparación, El Garante se reserva el derecho de reemplazar el artículo defectuoso o el Producto completo sin defectos, reducir el precio del Producto o rescindir el contrato.
- En relación con el Usuario que no es un consumidor en el sentido de la Ley de 23 de abril de 1964. El Código Civil, de la responsabilidad del Garante por los daños resultantes de esta garantía y / o en relación con su celebración y rendimiento, independientemente del título legal, se limita al valor máximo del Producto defectuoso.

II. Período de garantía

Elementos que abarca la garantía.	Duración de la protección de la garantía
Aspirador de taller	24 meses, contando desde la fecha de compra que aparece en la presente Hoja de garantía
Bolsa para residuos, el filtro de tela	Elementos que no están cubiertos por la garantía.

III. Condiciones para el uso de la garantía

- Presentación por parte del Usuario de la Hoja de Garantía completada del Producto y comprobación por parte del Usuario de las circunstancias de la compra del Producto, por ejemplo presentando un recibo, factura, etc. para realizar una reclamación de manera eficiente, se recomienda que el Usuario suministre junto con el Producto todos los elementos especificados en el "Equipamiento" del Producto en el Manual de instrucciones.
- El cumplimiento de las indicaciones que contiene el Manual de instrucciones por parte del Usuario.
- La Garantía abarca únicamente el territorio de la República de Polonia y UE.
- La garantía no cubre defectos del Producto que surjan en particular como resultado de:
 - Incumplimiento de las condiciones presentadas del Manual de instrucciones por parte del Usuario, en particular en el marco del uso correcto, mantenimiento y limpieza;
 - Uso de los productos de limpieza por parte del Usuario o el mantenimiento incorrecto;
 - Almacenamiento y el transporte incorrecto del Producto por parte del Usuario;
 - Cambios no autorizados y / o alteraciones del Producto por parte del Usuario, que no fueron acordados con el Garante;
 - Uso de los productos de limpieza por parte del Usuario o el mantenimiento incorrecto.
- En relación con el Usuario que no es un consumidor en el sentido de la Ley de 23 de abril de 1964. Código Civil, pierde la garantía el Producto, en el cual:
 - el número de serie, fechas y placas del fabricante fueron sacadas, cambiadas o dañadas por el Usuario;
 - Los precintos fueron dañados o poseen marcas de ser manipulados por el Usuario.
- ¡Atención!** Actividades vinculadas con el mantenimiento diario del Producto, que surgen del Manual de instrucciones y el Usuario las realiza por su propia cuenta.

IV. Procedimiento de reclamo

- En caso de comprobar el funcionamiento incorrecto del Producto, antes de presentar el reclamo, hay que asegurarse de que todas las actividades especificadas en particular en el Manual del Usuario se hayan llevado a cabo correctamente.
- Se recomienda presentar el reclamo de inmediato, preferiblemente dentro de los 7 días a partir de la fecha de notar el defecto del Producto. En relación con el Usuario que no es un consumidor en el sentido de la Ley de 23 de abril de 1964. El Código Civil pierde los derechos resultantes de esta garantía en el caso de no presentar un reclamo dentro de los 7 días.
- El reclamo se puede presentar, entre otros; en el momento de la compra del Producto, en un servicio de garantía o por escrito a la siguiente dirección: Dedra Exim Sp. z o.o. 3 Maja 8, 05-800 Pruszków.
- El usuario puede presentar un reclamo utilizando el formulario disponible en el sitio web www.dedra.pl. („Formulario de reclamo de la garantía”).
- Las direcciones de servicio para cada país están disponibles en la página www.dedra.pl. En caso de ausencia del servicio de garantía en un país determinado, las reclamaciones de garantía deben enviarse a la siguiente dirección: Dedra Exim Sp. z o.o. 3 Maja 8, 05-800 Pruszków
- Teniendo en cuenta la seguridad del Usuario, está prohibido utilizar el Producto defectuoso.
- Atención! Usar un Producto defectuoso es peligroso para la salud y la vida del Usuario.
- Las obligaciones derivadas de la garantía se cumplirán dentro de los 14 días hábiles a partir de la fecha de entrega del Producto reclamado por el Usuario.
- Antes de entregar el Producto defectuoso, se recomienda limpiarlo. Se recomienda proteger cuidadosamente el producto reclamado contra daños durante el tránsito (se recomienda entregar el Producto reclamado en el embalaje original)
- El período de garantía se extiende por el tiempo durante el cual debido a un defecto del Producto cubierto por la garantía, el Usuario no pudiera usarlo. La garantía no excluye, limita o suspende los derechos del Usuario que surgen de las disposiciones de la garantía por defectos en el artículo vendido.

RO Cuprinsul

1. Fotografii și figuri
2. Descrierea dispozitivului
3. Destinația dispozitivului
4. Restricții de utilizare
5. Date tehnice
6. Pregătirea pentru lucru
7. Conectare la rețea
8. Pornirea dispozitivului
9. Utilizarea dispozitivului
10. Operații curente de mentenanță
11. Piese de schimb și accesorii
12. Eliminarea individuală a defecțiunilor
13. Set de completare a dispozitivului
14. Informația pentru utilizatori cu privire la eliminarea echipamentelor electrice și electronice
15. Talon de garanție

Declarația de conformitate se află la sediul Dedra Exim Sp. z o.o.
Condiții generale de siguranță au fost atașate la instrucțiuni ca o broșură separată.

⚠ AVERTISMENT. Citiți toate avertismentele marcate cu simbolul ⚠ și toate instrucțiunile. Nerespectarea avertismentelor și instrucțiunilor de siguranță menționate mai jos poate cauza electrocutări, incendii sau leziuni grave.

Păstrați toate avertismentele și instrucțiunile pentru utilizare ulterioară.

2. Descrierea dispozitivului

Fig. A: 1. Carcasa motorului, 2. Tub de aspirare, 3. Întrerupător, 4. Țeava, 5. Perie

3. Destinația dispozitivului

Aspiratorul pentru atelier este un aparat destinat pentru lucru în mediu uscat și ud (pentru strângerea apei), pentru curățirea diferitelor suprafețe din spațiile de cazare și de serviciu. Datorită funcției de suflare aspiratorul permite suflarea impurităților din locurile greu accesibile. Se permite utilizarea aparatului în lucrări de renovare-construcții, ateliere de reparații în lucrări de amatori, respectând condițiile de utilizare și condițiile de lucru permise, conținute în manualul de utilizare.

4. Restricții de utilizare

Dispozitivul poate fi utilizat numai în conformitate cu "Condițiile admisibile de lucru", prezentate mai jos. Aspiratorul este destinat pentru aspirarea prafului rezultat în timpul procesului de șlefuire a suprafețelor de gips, șlefuire a betonului, prafului rezultat în timpul rașchetării etc. Modificările neautorizate ale construcției mecanice și electrice, orice modificări, operațiile de întreținere care nu sunt descrise în manualul de utilizare vor fi considerate ilegale și vor duce la pierderea imediată a drepturilor de garanție, iar declarația de conformitate își va pierde valabilitatea. Utilizarea neconformă cu destinație sau cu manualul de utilizare va duce la pierderea imediată a drepturilor de garanție.

Condițiile admisibile de lucru
Üzem mód S2 15 perc
Aparatul poate fi utilizat numai în încăperi închise.

5. Date tehnice

Model	DED6598
Motor electric	de curent alternativ, cu o singură fază
Tensiune în rețea [V]	230 ~
Frecvența în rețea [Hz]	50
Puterea nominală a motorului [W]	1200
Debitul de aer [l/s]	32
Volumul recipientului aspiratorului [l]	20
Filtru	Filtru model HEPA, acoperitoarea de spumă
IP	IPX4
Clasa de protecție	II
Nivelul presiunii sunetului emis [dB (A)]	<70
Nivelul puterii sunetului emis [dB (A)]	<80
Subpresiune [kPa]	16

Informația privind zgomot

Emisia zgomotului a fost definită conform EN 60335-2-2, valorile au fost specificate în tabelul de mai sus.

⚠ ATENȚIE Zgomotul poate cauza deteriorarea auzului, utilizați întotdeauna protectoare de auz în timpul lucrului!

Valoarea totală declarată a zgomotului a fost măsurată în conformitate cu metodă standard de testare și poate fi utilizată pentru a compara un dispozitiv cu altul. Nivelul de zgomot poate fi de asemenea utilizat pentru a efectua o estimare preliminară a expunerii la zgomot. Nivelul de zgomot în timpul utilizării efective a dispozitivului poate să difere de valorile declarate, în funcție de modul în care sunt utilizate uneltele de lucru, în special de tipul piesei prelucrate și de necesitatea de a specifica măsurile de protecție a operatorului. Pentru a estima cu exactitate expunerea în condiții reale de utilizare, trebuie luate în considerare toate etapele ciclului de operare, inclusiv perioadele când dispozitivul este oprit sau când este pornit, dar fără să fie utilizat pentru lucru.

6. Pregătirea pentru lucru

⚠ ATENȚIE Toate operațiile trebuie efectuate cu ștecherul scos din priză de curent.

Pregătirea aparatului pentru lucru:

1. Scoateți aspiratorul din ambalaj, scoateți capacul, scoateți conținutul din recipientul aspiratorului.
2. Asigurați-vă că toate elementele aparatului au fost furnizate conform cu lista componentelor (lista se află în instrucțiunea aparatului)
3. Pe partea inferioară a aparatului sunt amplasate 4 prize, în care trebuie să instalați roțile (cu bolțul din metal spre mijloc).

4. Pregătirea aspiratorului pentru lucru în mediu uscat:

- a) pe ștuț care este situat în interiorul recipientului aspiratorului fixați sacul de hârtie. Asigurați-vă că garnitura de etanșeitate este bine fixată pe ștuț. Întărirea de carton a sacului trebuie apăsată pe recipientul aspiratorului.
- b) pe ieșitura coșului supapei de siguranță din capacul motorului montați un filtru de tip HEPA. Asigurați-vă că garnitura de etanșeitate din cauciuc aderă bine pe carcasa motorului.

5. Pregătirea aspiratorului pentru lucru în mediu ud.

- a) pe ieșitura coșului supapei de siguranță din capacul motorului montați o apărătoare de spumă. Asigurați-vă că apărătoarea este fixată bine pe carcasa motorului, neteziți inegalitățile existente.

în timpul lucrului în mediu ud nu utilizați sac de hârtie!

6. Închideți capacul cu ajutorul închizătoarelor cu arc, asigurându-vă că partea inferioară a capacului este fixată bine pe recipientul aspiratorului.
7. Montați tubul elastic de aspirare din partea racordului mai mare, introducându-l în orificiul intrării aerului situat pe carcasa aspiratorului.
8. Pe partea a doua a cablului de electricitate conectați două țevi prelungitoare din material plastic.
9. Pe terminalul țevii fixați duza adecvată. Aparatul este gata pentru lucru.

7. Conectare la rețea

Înainte de a conecta dispozitivul la sursa de curent, asigurați-vă că tensiunea de alimentare corespunde cu valoarea specificată pe plăcuța de identificare. Instalația de alimentare trebuie să fie realizată în conformitate cu cerințele principale privind instalațiile electrice și să respecte dispozițiile privind siguranța utilizării. Parametrii de secțiune minimă a firului de alimentare și valorile nominale ale siguranței de protecție în funcție de puterea dispozitivului sunt specificate în tabelul de mai jos:

Puterea mașinii [W]	Secțiunea minimă a cablului [mm ²]	Valoarea minimă a siguranței tip B [A]
700-1400	1	10

Instalația trebuie să fie executată de un electrician autorizat. În cazul când folosiți cablurile prelungitoare, aveți grijă ca secțiunea firului să nu fie mai mică decât cea cerută (vezi tabelul). În timpul lucrului cablul electric trebuie astfel poziționat, încât să nu fie expus la tăiere. Nu folosiți prelungitoare defecte. Verificați periodic starea tehnică a cablului de alimentare. Nu trageți de cablu.

8. Pornirea dispozitivului

⚠ ATENȚIE Înainte de a porni dispozitivul, efectuați obligatoriu operațiile descrise în capitolul "Pregătirea pentru lucru".

În capacul aspiratorului se află întrerupătorul. Întrerupătorul este de culoare negru cu apărătoarea transparentă, posedă marcarea I, care servește pentru pornirea aparatului, precum și marcarea O, care servește pentru oprire.

9. Utilizarea dispozitivului

Aspiratorul este destinat pentru lucru în spații de cazare și de servicii (ateliere, garaje etc.) Aparatul este adaptat pentru lucru în mediu uscat și ud. Aspiratorul este echipat în două tipuri de duze: plană (Fig. B, 1) pentru curățirea suprafețelor mai mari podele, covoare: îngustă (fig. B, 2), care putem să utilizăm la curățirea locurilor înguste și greu accesibile (de ex. colțuri, fante etc.) Când curățiți impuritățile uzi trebuie să rețineți că aparatul este echipat într-un element de siguranță de închidere a aspirării apei spre motor. La îndepărtarea impurităților umede și ude trebuie să echipați aparatul în apărătoare din spumă (fig. B, 3) și strict să îndepărtați sacul de hârtie precum și filtrul de hârtie.

10. Operații curente de mentenanță

⚠ ATENȚIE Toate operațiile de întreținere trebuie efectuate cu ștecherul scos din priză de curent.

Curățarea recipientului pentru praf.

Trebuie să îndepărtați deseori impuritățile din recipientul pentru praf pentru evitarea deteriorării aparatului. Fixați recipientul aspiratorului (cu capacul aspiratorului scos) pe sac sau recipientul pentru gunoi și aruncați conținutul acestuia. Când goliți recipientul din apa murdă, trebuie să o vărsați în sistemul de canalizare.

Curățirea filtrului HEPA

Înainte de a executa operațiunile menționate mai jos vă rugăm să vă asigurați că aparatul este oprit:

1. Scoateți ștecherul cablului de alimentare din priză de alimentare.
2. Eliberați blocadele capacului aspiratorului prin tragere eliberare a dispozitivului de prindere de pe capacul aspiratorului.
3. Scoateți capacul de pe recipientul aspiratorului.
4. Cu atenție, uniform îndepărtați filtrul de pe apărătoarea supapei de oprire a aspirației apei.
5. Curățați filtrul cu ajutorul aerului comprimat, scuturând impuritățile adunate. Dacă o să fie necesar clătiți-l cu jet de apă (după curățirea exactă).
6. Filtrul după clătire lăsați-l de a se usca (nu încălziți, nu uscați cu ajutorul uscătorului, nu expuneți la acțiunea razelor de soare).
7. După uscare, filtrul trebuie montat pe apărătoarea supapei de oprire a aspirației apei. Este important ca filtru să fie corect montat.

Depozitarea aspiratorului

Aspiratorul curățat bine și uscat trebuie depozitat în ambalaj original în loc uscat. Nu lăsați la îndemâna copiilor și altor persoane.

11. Piese de schimb și accesorii

Pentru a achiziționa piese de schimb și accesorii, contactați Service-ul Dedra Exim. Detaliile de contact pot fi găsite pe pagină 1 a manualului. Când comandați piese de schimb, vă rugăm să indicați numărul lotului aflat pe plăcuța de identificare și numărul piesei din schița de asamblare. În perioada de garanție, reparațiile sunt efectuate conform regulilor menționate în talonul de garanție. Vă rugăm să predați produsul reclamat pentru reparație la locul de achiziție (vanzătorul este obligat să accepte produsul reclamat), trimiteți-l la centru de service aflat cel mai aproape de adresa de domiciliu (lista centrelor de service se află pe site-ul www.dedra.pl) sau expediți-l la service-ul central Dedra Exim. Vă rugăm amabil să anexați talonul de garanție completat. După perioada de garanție, reparațiile vor fi efectuate de service-ul central. Produsul deteriorat trebuie trimis la centrul de service (costul de expediție este suportat de utilizator).

12. Eliminarea individuală a defecțiunilor


ATENȚIE Înainte de a trece la eliminarea individuală a defecțiunilor, deconectați dispozitivul de alimentare.

DEFECȚIUNI	CAUZE POSIBILE	REZOLVARE
Aparatul nu pornește	Cablul de alimentare este incorect conectat sau deteriorat	Introduceți mai adânc ștecherul în priză, verificați cablul de alimentare
	În priză nu este tensiunea de rețea	Verificați tensiunea în priză, verificați dacă funcționează dispozitivul de siguranță
	Înterupătorul deteriorat	Înlocuiți înterupătorul cu unul nou
Motorul se încălzește Puterea de aspirare este micșorată	Astupați orificiile de ventilație	Curățați orificiile de ventilație
	Astupați tubul elastic sau/duza	Îndepărtați aglomerările
	Astupați apărațoarea filtrului sau filtrul murdar	Verificați filtrul de hârtie, curățați-l
	Recipientul plin	Deseori îndepărtați gunoii
Motorul pornește greu	Lăgărele gripate Motorul ventilatorului murdar	Trimiteți dispozitivul la o unitate service.

13. Set de completare a dispozitivului

1. Aspirator – 1 buc., 2. Tubul de aspirare – 1 buc., 3. Prelungitor din material sintetic - 2 buc., 4. Duza plată – 1 buc., 5. Duza îngustă – 1 buc., 6. Apărătoare din spumă – 1 buc., 7. Filtru model HEPA – 1 buc., 8. Sacul de hârtie – 1 buc., 9. 4 buc. dispozitive clide prinder cu roți

14. Informația pentru utilizatori privind eliminarea utilajelor uzate

 (se referă la gospodăria de casă)
Simbolul prezentat, aplicat pe produse sau în documentația anexată, vă informează că acest tip de produse electrice sau electronice, care s-au defectat, nu trebuie aruncate la gunoi împreună cu deșeurile obișnuite. Procedura corectă în caz de utilizare, reciclare sau recuperare a subsansamblor constă în predarea dispozitivului la centrul specializat de colectare, unde va fi recepționat gratuit. Informațiile despre locuri de colectare a utilajelor uzate, vor fi furnizate de autoritățile locale de ex. pe site-urile web acestora.

Utilizarea corectă a dispozitivului va permite păstrarea unor elemente valoroase și evitarea unui impact negativ asupra sănătății și mediului, care pot fi periclitate din cauza procedurilor necorespunzătoare de eliminarea deșeurilor.

Utilizatorii din țările membre Uniunii Europene

Dacă doriți să scăpați de dispozitive electrice sau electronice, vă rugăm să contactați cel mai apropiat centru de vânzare sau furnizorul, pentru informații suplimentare.

Eliminarea deșeurilor în țările din afara Uniunii Europene

Acest simbol se referă numai la țările membre ale Uniunii Europene. Dacă doriți să eliminați produsul respectiv, vă rugăm să contactați autoritățile locale sau vânzătorul pentru a obține informațiile despre modul corect de procedură.

Certificat de garanție pentru

Aspirator pentru atelier

Nr. de catalog: DED6598 Număr de lot:

(denumit în continuare Produs)

Data de cumpărare a produsului:

Ștampila vânzătorului

Data și semnătura vânzătorului:

Declarația Utilizatorului:

Confirm, că am fost informat în ceea ce privește condițiile de garanție și efectele nerespectării orientărilor cuprinse în manualul de utilizare și în Certificatul de garanție. Condițiile prezentei garanții îmi sunt cunoscute ce afirm cu semnătura mea de mână:

.....
Data și locul

.....
semnătura Utilizatorului

I. Responsabilitatea pentru produs

- Garant** - DEDRA EXIM sp. z o.o. cu sediul în Pruszkow, adresa: ul. 3 Maja 8, 05-800 Pruszków, KRS 0000062517, Sąd Rejonowy dla m.st. Warszawy w Warszawie, XIV Wydział Gospodarczy Krajowego Rejestru Sądowego, Judecătoria Raională pentru o.c. Varșovia în Varșovia, Departamentul al XIV-a Economic al Registrului Național Juridic NIP [CIF] 527-020-49-33, Kapitał zakładowy [capital social]: 100 980.00 zł.
- În condițiile menționate în prezentul Certificat de garanție Garantul acordă garanție la produsul derivat din distribuția Garantului.
- Responsabilitatea cu titlu de garanție cuprinde numai defectele care sau ivit din cauze datorate Produsului în momentul livrării acestuia Utilizatorului.
- Cu titlu de garanție, Utilizatorul, obține dreptul la repararea gratis a Produsului, dacă defecțiunea s-a ivit în perioada de garanție. Modul de reparare a Produsului (metoda de executare a reparării) depinde de decizia Garantului. Dacă Garantul constată că Produsul nu poate fi reparat, Garantul își rezervă dreptul de a schimba piesa defectă sau total Produsul cu altul fără defecte sau de a micșora prețul Produsului ori de a se retrage de la Contract.
- Față de Utilizatorul, care conform cu legea din data de 23 aprilie 1964 din Codul Civil, nu este un consumator, răspunderea Garantului pentru dauna rezultată din prezenta garanție și/ sau în legătură cu încheierea și executarea acesteia, indiferent de dreptul legal, este limitată maxim până la valoarea Produsului defect..

II. Perioada de garanție

Componentele Produsului acoperite de garanție	Durata de protecție a garanției
Aspirator pentru atelier	24 luni, de la data cumpărării Produsului, înscrisă în prezentul Certificat de garanție
Sac pentru impurități, filtru din material	Componente neacoperite de garanție

III. Condițiile de utilizare a garanției

- Prezentarea de către Utilizator a Certificatului completat de garanție a Produsului și dovedirea împrejurărilor de cumpărare a Produsului de ex. prin prezentarea chitanței, facturi, etc. Pentru a efectua în mod eficient reclamația, se recomandă că Utilizatorul să trimită împreună cu Produsul reclamat, toate componentele menționate la "Completarea" Produsului în manualul de utilizare.
- Respectarea de către Utilizator a recomandărilor din Manualul de utilizare și din Certificatul de garanție.
- Garanția acoperă numai teritoriul Republicii Polonă și UE.
- Garanția nu acoperă defecțiunile Produsului apărute în special din cauza:
 - Nerespectării de către Utilizator a condițiilor indicate în Manualul de utilizare, în special în domeniul de utilizare, întreținere și curățare corectă.
 - Utilizarea de către Utilizator a unor produse de curățare sau substanțe de conservare care sunt neadecvate cu Manualul de utilizare;
 - Depozitare necorespunzătoare și transportul necorespunzător al Produsului de către Utilizator;
 - Modificări și/sau reconstrucții arbitrare a Produsului de către Utilizator;
 - Utilizarea în Produs de către Utilizator a unor materiale consumabile neconforme cu manualul de utilizare
 - Utilizatorul care conform cu legea din data de 23 aprilie 1964 din Codul Civil nu este un consumator, pierde garanția pentru Produsul, în care:
 - numerele de serie, marcarea datelor și plăcuțele cu datele tehnice au fost îndepărtate de către Utilizator;
 - sigiliile existente au fost deteriorate de Utilizator sau au urme rămase din manipularea de către utilizator la acestea.
 - Atenție!** Operațiile legate cu utilizarea de fiecare zi, descrise în manualul de utilizare, Utilizatorul execută singur pe costul său.

IV. Procedura de reclamație

- Dacă se constată că Produsul nu funcționează corect, Înainte de a depune reclamația trebuie să Vă asigurați dacă toate operațiunile descrise în manualul de utilizare au fost executate corect.
- Sesizați imediat reclamația, cel mai bine în termen de 7 zile de la data la care ați observat defectul produsului. Utilizatorul care conform cu legea din data de 23 aprilie 1964 din Codul Civil nu este un consumator, pierde garanția pentru Produs dacă reclamația nu depune în termen de până de 7 zile.

3. Sesizarea reclamației se face de ex. la punctul de cumpărare a Produsului, la service-ul de garanție sau se poate trimite în scris pe adresa: DEDRA EXIM sp. z o.o., ul. 3 Maja 8, 05-800 Pruszków.

4. Utilizatorul poate să depună reclamația prin formularul accesibil pe pagina de internet www.dedra.pl. ("Formular pentru sesizarea reclamației cu titlu de garanție").

5. Adresele service-urilor de garanție din fiecare stat sunt accesibile pe pagina www.dedra.pl. Dacă service-ul lipsește în statul adecvat, trimiteți sesizările de reclamație cu titlu de garanție pe adresa: DEDRA EXIM sp. z o.o. ul. 3 Maja 8, 05-800 Pruszków (Polonia).

6. Luând în considerare siguranța Utilizatorului se interzice utilizarea Produsului defect.

7. Atenție!!! Utilizarea Produsului defect este periculos pentru sănătatea și viața Utilizatorului.

8. Executarea obligațiilor rezultate din garanție va avea loc în termen de 14 zile lucrătoare, calculate de la data furnizării de către Utilizator a Produsului reclamat.


9. Înainte de furnizare a Produsului reclamat se recomandă curățirea acestuia. Se recomandă de a se asigura bine Produsul împotriva distrugerii în timpul transportului (se recomandă să trimiteți produsul reclamat în ambalajul original).

10. Perioada de garanție va fi prelungită cu durata în care, din cauza defectului Produsului acoperit de garanție Utilizatorul nu l-a putut să-l utilizeze, Garanția nu oprește, nu limitează nu suspendează drepturile Utilizatorului rezultate din dispozițiile privind garanția pentru vicle produsului vândut..

NI Inhoudsopgave

1. Foto's en tekeningen
2. Beschrijving van het toestel
3. Bestemming van het toestel
4. Beperkingen betreffende het gebruik
5. Technische gegevens
6. Voorbereiding tot de werkzaamheden
7. Aansluiting aan het netwerk
8. Inschakelen van het toestel
9. Gebruik van het toestel
10. Actuele onderhoudsactiviteiten
11. Vervangstukken en accessoires
12. Zelf problemen oplossen
13. Compleetatie van het toestel
14. Informatie voor de gebruikers betreffende het verwijderen van elektrische en elektronische toestellen
15. Garantiekaart

De conformiteitsverklaring bevindt zich op de zetel van Dedra Exim Sp. z o.o. De algemene veiligheidsvoorschriften werden als een aparte brochure aan de gebruiksaanwijzing in bijlage toegevoegd.

⚠ WAARSCHUWING Alle waarschuwingen aangeduid met symbool  en alle instructies lezen. Niet-naleving van de hieronder vermelde waarschuwingen en instructies betreffende veiligheidsvoorschriften kan elektrocutie, brand of ernstige letsels veroorzaken.

Bewaar alle waarschuwingen en instructies voor toekomstig gebruik.

2. Beschrijving van het toestel

Afb. A: 1.Motorbehuizing, 2.Zuigslang, 3.Schakelaar, 4.Buis, 5.Zuigmond

3. Bestemming van het toestel

De industriële nat en droog stofzuiger is een veelzijdige allrounder voor nat en droog zuigen voor willekeurige oppervlakken in de woonruimtes als ook in de commerciële ruimtes. Met de gebruiksvriendelijke blaasfunctie is het mogelijk de ontoegankelijke gebieden te reinigen.

Het is toegestaan het toestel te gebruiken bij renovatie- en bouwwerkzaamheden, in de reparatiewerkplaatsen, bij amateurwerk met tegelijk inachtneming van de gebruiksvoorwaarden en de toegestane arbeidsomstandigheden zoals in de gebruiksaanwijzing bepaald.

4. Beperkingen betreffende het gebruik

Het toestel mag enkel overeenkomstig met de benedenvermelde „Toelaatbare arbeidsomstandigheden” worden gebruikt. De stofzuiger is niet geschikt voor het afzuigen van stof dat ontstond bij schuren van gipsoppervlakken, van beton, stof dat ontstond tijdens schuren van vloeren. Zelf aanbrengen van wijzigingen aan de mechanische en elektronische constructie, allerlei modificaties, onderhoudsactiviteiten die niet beschreven zijn in de gebruiksaanwijzing zullen behandeld worden als onrechtmatig en leiden onmiddellijk tot verlies van de garantierechten. De conformiteitsverklaring verliest hierbij haar geldigheid. Gebruik dat niet overeenstemt met de bestemming of de gebruiksaanwijzing zal tot onmiddellijk verlies van de garantierechten leiden.

Toelaatbare arbeidsomstandigheden
Bedrijfsmodus S2 15 min
Het toestel mag enkel in gesloten ruimte.

5. Technische gegevens

Model	DED6598
Elektrische motor	1- fase, commutator
Netwerkspanning [V]	230 ~
Netwerkfrequentie [Hz]	50

Nominaal motorvermogen [W]	1200
Luchtdoorstroom [l/s]	32
Reservoirinhoud [l]	20
Filter	HEPA filter, filterschuim
IP	IPX4
Beschermingsklasse	II
Het niveau van geluidsdruk [dB (A)]	<70
Het niveau van geluidsvermogen [dB (A)]	<80
Onderdruk [kPa]	16

Informatie betreffende het lawaai

De geluidsemisatie werd bepaald overeenkomstig met EN 60335-2-2, de waarden zijn in de tabel opgegeven.

⚠ LET OP Het lawaai kan gehoorschade veroorzaken. Tijdens de werking dient gehoorbescherming altijd te worden gebruikt!

De aangegeven gezamenlijke waarde van de lawaai werd overeenkomstig met de standaardmethode gemeten en kan gebruikt worden ter vergelijking van één toestel met het andere. Het weergegeven niveau van de lawaai kan ook gebruikt worden voor een voorlopige beoordeling van blootstelling aan de lawaai.

Het niveau van de lawaai tijdens het feitelijke gebruik van het toestel kan met de opgegeven waarden verschillen, afhankelijk van de wijze waarop het gereedschap wordt gebruikt, in het bijzonder van de soort van het verwerkte voorwerp en de bepaling van de middelen ter bescherming van de operator. Om de blootstelling in werkelijke gebruiksomstandigheden van het toestel nauwkeurig te kunnen inschatten, dient er rekening te worden gehouden met alle delen van de operationele cyclus, die ook de periodes omvatten waarin het toestel in- of uitgeschakeld is, maar niet met die die voor de uitvoering van arbeid worden gebruikt. Om vervangstukken en accessoires aan de kopen, neem contact op met de Dedra Exim Service. De contactgegevens bevinden zich op de eerste pagina van de gebruiksaanwijzing.

6. Voorbereiding tot de werkzaamheden

⚠ LET OP Voer alle handelingen uit nadat de stekker uit het stopcontact is ontkoppeld.

Het apparaat op bedrijf voorbereiden:

1. Neem de stofzuiger uit de verpakking, verwijder het deksel, neem de inhoud uit de reservoir van de stofzuiger.
2. Zorg ervoor dat alle onderdelen conform de onderdelenlijst worden geleverd (de lijst is in de gebruiksaanwijzing).
3. Het apparaat onderaan heeft vier openingen waarin de wielen worden gemonteerd (met de metalen pen naar binnen).

4. Voorbereiden van het apparaat voor het droog zuigen:

- a) zet op het uiteinde binnen het reservoir van de stofzuiger een papieren zakje. Zorg ervoor dat de rubberen onderleggers goed aan het uiteinde raken. Druk de kartonnen verstijving van het zakje aan het reservoir van de stofzuiger vast.
- b) zet op het van de motordeksel uitstekend mandje van de veiligheidsklep een HEPA filter vast. Zorg ervoor dat rubberen afdichting dicht aan de motorbehuizing ligt.

5. Voorbereiding voor het nat zuigen:

- a) zet op het van de motordeksel uitstekend mandje van veiligheidsklep een filterschuim vast. Zorg ervoor dat de filterschuim goed aan de motorbehuizing ligt, maak de oneffenheden glad.

Gebruik tijdens de natte zuiger nooit een papieren zakje!

6. Sluit het deksel met de klemmen, zorg ervoor dat het onderste gedeelte van het deksel goed aan het reservoir aanligt.
 7. Monteer de flexibele zuigslang aan de zijde van groter aansluitstuk door het in de luchtinlaat op de stofzuigerbehuizing te schuiven.
 8. Monteer aan de andere zijde van de flexibele slang twee kunststof buizen.
 9. Monteer aan de buisuiteinde de geschikte zuigmond.
- Het apparaat is paraat.

7. Aansluiting aan het netwerk

Alvorens het toestel aan de voeding aan te sluiten, controleer of de voegingsspanning overeenkomstig is met de waarde op het gegevensplaatje. De installatie van stroomvoorziening dient overeenkomstig met de algemene vereisten betreffende elektrische installaties te worden uitgevoerd en dient aan de richtlijnen van de veiligheidsvoorschriften te voldoen. De parameters van de minimale doorsnede van het netsnoer en de nominale waarde van de zekering afhankelijk van het vermogen van het toestel worden in de tabel hieronder weergegeven:

Het vermogen van het toestel [W]	De minimale leidingdiameter [mm ²]	De minimale waarde van de zekerheid type B [A]
700÷1400	1	10

De installatie dient door een bevoegde elektricien te worden uitgevoerd. In geval dat er gebruik wordt gemaakt van verlengsnoeren, zorg ervoor dat de aderdoorsnede niet kleiner is dan de vereiste (zie tabel). Plaats de elektrische kabel zodanig dat hij tijdens de werking van het toestel niet doorgesneden wordt. Het is verboden om beschadigde verlengsnoeren te gebruiken. Voer periodieke controles van de technische staat van het voedingsnoer uit. Aan het voedingsnoer niet trekken.

8. Inschakelen van het toestel

⚠ LET OP Alvorens het toestel in te schakelen dienen de handelingen beschreven in deel „Voorbereiding tot de werkzaamheden” alleszins te worden uitgevoerd”.

Op het deksel van de stofzuiger is de schakelaar. De schakelaar is zwart met een doorzichtige kap, het is voorzien van de I stand voor het starten van het apparaat en de O stand om het te stoppen.

9. Gebruik van het toestel

De stofzuiger is geschikt voor woonruimtes als ook voor commerciële ruimtes (werkplaatsen, garages e.d.) Het apparaat is voor droog en nat zuigen geschikt. De stofzuiger is voorzien van twee types zuigmonden: combi (Afb. B, 1) voor het zuigen van grotere oppervlaktes, tapijten: smalle zuigmond (afb. B, 2) voor het zuigen van moeilijk bereikbare plaatsen (bv. hoeken, spleten e.d.). Neem bij reiniging van natte verontreinigingen in aanmerking dat het apparaat van een veiligheidsafsluiter voor waterzuigen in de motor is voorzien. Bij verwijdering van vochtige en natte verontreiniging moet de filterschuim worden gemonteerd (afb. B, 3) en papieren zakje absoluut worden verwijderd.

10. Actuele onderhoudsactiviteiten

LET OP Alle onderhoudsactiviteiten dienen te worden uitgevoerd nadat de stekker uit het stopcontact ontkoppeld is.

Reiniging van het stofreservoir

De verontreiniging moet vaak van het stofreservoir worden verwijderd om de beschadiging van het apparaat te voorkomen. Plaats het stofzuigerreservoir (met verwijderd deksel van de stofzuiger) boven het zakje of reservoir voor vuil en doe zijn inhoud weg. Bij het leegmaken van het reservoir moet vuil water in riool worden gegoten.

Reiniging van het HEPA filter

Waarschuwing: Voordat deze handelingen worden verricht, controleer dat het apparaat is losgekoppeld:

1. Haal de stekker uit het stopcontact.
2. Maak de vergrendelingen van het stofzuigerdeksel vrij door de klemmen van het deksel te trekken.
3. Neem het deksel van het stofzuigerreservoir.
4. Verwijder voorzichtig en gelijkmatig de filter van de veiligheidsafsluiter van het waterzuigen.
5. Reinig de filter met de perslucht en klop de verontreiniging. Spoel het indien nodig onder stromend water (na grondige reiniging).
6. Laat de filter na het spoelen voor het afdrogen (niet overwarmen, niet met een droger afdrogen, niet aan zonlicht blootstellen).
7. Zet de filter na het afdrogen op de veiligheidsafsluiter van de waterzuiger. Zorg voor correcte plaatsing van de filter.

De stofzuiger opslaan

Bewaar goed gereinigd en gedroogd stofzuiger in een originele verpakking op een droge plaats buiten bereik van kinderen en derden.

11. Reserveonderdelen en accessoires

Om vervangstukken en accessoires aan de kopen, neem contact op met de Dedra Exim Service. De contactgegevens bevinden zich op de eerste pagina van de gebruiksaanwijzing. Tijdens het bestellen van de vervangstukken, vermeld het partijnummer dat op het naambord is vermeld en het nummer van het vervangstuk vermeld op de assemblagetekening. In de garantieperiode worden de herstellingen uitgevoerd volgens de in garantietaal vermelde afspraken. Het defecte product dient op de plaats van aankoop voor herstelling te worden afgegeven (de verkoper is verplicht om het defecte product te aanvaarden) en naar de dichtstbijzijnde lokale service (lijst van serviceafdelingen bevindt zich op www.dedra.pl) of naar de centrale service van Dedra Exim te worden doorgestuurd. Gelieve ook een ingevulde garantietaal te verstrekken. Na het verlopen van de garantieperiode worden de herstellingen door de centrale service uitgevoerd. Het beschadigde product dient naar de service te worden opgestuurd (de verzendkosten worden door de gebruiker gedekt).

12. Zelf problemen oplossen

LET OP Alvorens te beginnen de problemen zelf op te lossen, ontkoppel eerst het toestel van de voeding.

Probleem	Oorzaak	Oplossing
Het apparaat schakelt niet in.	Voedingskabel is niet aangesloten of beschadigd	Druk dieper de stekker in het stopcontact in en controleer de voedingskabel
	Geen spanning in het stopcontact	Controleer de spanning in het stopcontact, controleer de werking van de zekering
	Schakelaar beschadigd	De schakelaar door een nieuwe vervangen
Motor raakt overhit Zuigkracht wordt verminderd	Ventilatieopeningen verstopt	Maak de ventilatieopeningen schoon
	Flexibele zuigslang of zuigmond verstopt	Verwijder de verstopping
	Filterafscherming verstopt of filter vervuild	Controleer de papieren filter, maak het schoon
De motor start vertraagd	Reservoir overvol	Verwijder vaak het afval
	Lagers versleten Ventilatormotor vervuild	De zaagmachine voor reparatie opsturen

13. Completatie van het toestel

Samenstelling; 1.Stofzuiger – 1 stuk., 2.Zuigslang – 1 stuk., 3. Kunststof buis -2 stuk, 4.Vlakke zuigmond – 1 stuk., 5.Smalle zuigmond – 1 stuk., 6.Filterschuim - – 1 stuk., 7.HEPA filter – 1 stuk., 8.Papieren zakje – 1 stuk., 9.4 stuk handvaten met wielen

14. Informaties voor de gebruikers over het verwijderen van elektrische en elektronische apparaten



(betreft particuliere huishoudens)

Het symbool op het product of in de gevoegde documenten betekent dat de defecte elektrische en elektronische producten niet bij het huishoudelijk afval mogen worden weggegooid. De correcte behandeling tijdens de verwijdering, hergebruik of recycling van de componenten berust op het leveren van het product bij de aangewezen inzamelingspunt, waar het gratis worden aangenomen. Informatie over de locatie van de inzamelingspunt van verbruikte apparatuur worden door de lokale overheden bv. op hun websites gepubliceerd.

Het correcte verwijderen van het apparaat maakt mogelijk dat de waardevolle onderdelen worden bespaard en de negatieve effecten op de gezondheid en het milieu worden vermeden, dat door een onjuiste verwerking van afval zou kunnen worden bedreigd.

Het niet correcte verwijderen van het afval veroorzaakt de oplegging van boetes als in de relevante nationale wetgeving voorzien.

Gebruikers in de Europese Unie

Bij verwijderen van elektrische en elektronische apparaten neem contact op met een nabij gelegen verkooppunt of een leverancier voor aanvullende informatie.

De verwijdering van het afval buiten de Europese Unie

Dit symbool heeft uitsluitend betrekking op de Europese Unie. Bij het verwijderen van dit product neem contact met lokale overheden of de verkoper voor aanvullende informatie hoe verder te handelen.

GARANTIEKAART

na

Industriële stofzuiger

Catalogusnr: DED6598 Partijnummer.....

(verder het Product te noemen)

Aankoopdatum van het Product:

Stempel van de verkoper

Datum en handtekening van de verkoper:

Verklaring van de Gebruiker:

Ik bevestig hiermee over de garantievoorzwaarden en over de gevolgen van het niet naleven van de in de Gebruiksaanwijzing en de Garantietaal bepaalde regels ingelicht te zijn. Ik ken de garantievoorzwaarden wat ik met mijn eigenhandige handtekening bevestig:

.....

.....

datum en plaats

handtekening van de Gebruiker

I. Aansprakelijkheid voor het Product

1. Garant - DEDRA EXIM sp. z o.o. met zetel te Pruszków, adres: ul. [straat] 3 Maja 8, 05-800 Pruszków, KRS [landelijk gerechtsregister van de ondernemingen] 0000062517, Sąd Rejonowy [Arrondissementsrechtbank] voor de hoofdstad van Warszawa te Warszawa XIV Wydział Gospodarczy Krajowego Rejestru Sądowego [Afdeling voor economie van het landelijke gerechtsregister], NIP [fiscaal nummer] 527-020-49-33, Maatschappelijk kapitaal: 100 980.00 zł.

2. Onder de waarborgvoorwaarden zoals in deze Garantietaal verstrekt de Garant de garantie voor het product dat van de distributie van de Garant is afkomstig.

3. Aansprakelijkheid onder de garantie dekt de defecten die het gevolg zijn van oorzaken die inherent zijn aan het Product op het moment van aflevering ervan aan de Gebruiker.

4. Uit hoofde van de garantie krijgt de Gebruiker het recht tot kosteloze reparatie van het Product ten gevolge van een defect dat tijdens de garantieperiode tot uiting komt. Reparatie methode van het Product (methode van reparatie) is van het besluit van de Garant afhankelijk. Als de Garant constateert dat er geen mogelijkheid tot reparatie bestaat, behoudt de Garant zich het recht voor om het defecte onderdeel of het gehele Product door een product zonder de defecten te vervangen, de prijs van het Product te verlagen of afstand van de overeenkomst te doen.

5. Jegens de Gebruiker, die geen consument is in de zin van de wet van 23 april 1964 Kodeks cywilny [Burgerlijk wetboek] is de aansprakelijkheid van de Garant voor schade die uit deze garantie voortvloeit en/of in verband met de sluiting en uitvoering ervan, ongeacht de rechtstitel tot de maximale waarde van het defecte product beperkt.

II. Garantieperiode

Elementen van het product gedekt door de garantie	Duur van de garantiestedking
---	------------------------------

Industriële stofzuiger	24 maanden vanaf de aankoopdatum van het Product vermeld in deze Garantiekaart
Stofzak, materiaal filter	Niet door de garantie gedekte elementen.

III. Voorwaarden voor het gebruik van de garantie

- Het leveren door de Gebruiker van een ingevulde garantiekaart van het product en het aantonen door de Gebruiker van de aankoopomstandigheden van het Product bijvoorbeeld door een ontvangstbewijs, factuur, enz. voor te leggen. Om een klacht efficiënt af te wikkelen wordt het aangeraden dat de Gebruiker met het product alle in de "Samenstelling" van het Product zoals in de Gebruiksaanwijzing bepaalde onderdelen inlevert.
- De gebruiker houdt zich aan de aanbevelingen in de Gebruiksaanwijzing en de Garantiekaart
- De garantie omvat het grondgebied van de Republiek Polen en de EU
- De garantie dekt geen defecten van het Product die met name het gevolg zijn van
 - Het niet navolgen door de Gebruiker van de voorwaarden in de Gebruiksaanwijzing en met name op het gebied van correct gebruik, onderhoud en reiniging;
 - De toepassing door de Gebruiker van de schoonmaak- of onderhoudsmiddelen niet in overeenstemming met de gebruikersaanwijzing;
 - Onjuiste opslag en vervoer van het Product door de Gebruiker;
 - Zelfstandige wijzigingen en/of aanpassingen van het Product door de Gebruiker die met de Garant niet waren overeengekomen;
 - De toepassing door de Gebruiker in het product van de verbruiksartikelen niet in overeenstemming met de gebruikersaanwijzing.
- De Gebruiker die geen consument is in de zin van de wet van 23 april 1964. Het Burgerlijk Wetboek dekt geen garantie over het Product waarin:
 - serienummers, datums en typeplaten door de Gebruiker zijn verwijderd, gewijzigd of beschadigd;
 - de zegels door de Gebruiker zijn beschadigd of sporen van manipulatie door de Gebruiker aantonen.
- Let op!** De handelingen van dagelijkse bediening van het Product die o.m. van de Gebruiksaanwijzing voortvloeien, voert de Gebruiker op eigen kosten uit.

IV. Klachtprocedure

- Wanneer de niet correcte werking van het Product wordt geconstateerd, dient, voordat een klachtmelding wordt ingediend, te worden vastgesteld of alle activiteiten die in het bijzonder in de Gebruiksaanwijzing zijn vermeld, correct zijn uitgevoerd.
- De klachtmelding wordt onmiddellijk aangeraden, bij voorkeur binnen 7 dagen na de datum van kennisgeving van het defect van het Product. De Gebruiker die geen consument is in de zin van de wet van 23 april 1964. Het Burgerlijk Wetboek is niet meer van toepassing betreffende de rechten die uit deze garantie voortvloeien wanneer de klacht binnen de 7 dagen niet is ingediend.
- De klachtmelding wordt o. m. op de locatie van de productaankoop, in een servicedienst of schriftelijk op het volgende adres ingediend: DEDRA EXIM sp. z o.o., ul. 3 Maja 8, 05-800 Pruszków.
- De Gebruiker kan een klacht met gebruik van het op de internetpagina www.dedra.pl beschikbare formulier indienen. („Formulier van de klachtmelding uit hoofde van de garantiedekking”).
- De adressen van de servicediensten in bepaalde landen te vinden op www.dedra.pl. Bij gebreke van een servicedienst voor een bepaald land, moeten klachtmeldingen worden gestuurd naar het volgende adres: DEDRA EXIM sp. z o.o. ul. 3 Maja 8, 05-800 Pruszków (Polen).
- Met in achtneming van de veiligheid van de Gebruiker, is het verboden om een defect Product te gebruiken.
- Let op!!!** Het gebruik van een defect product is gevaarlijk voor gezondheid en leven van de Gebruiker.
- De verplichtingen die uit de garantie voortvloeien, zullen binnen 14 werkdagen na de datum van levering van het geclaimde Product door de Gebruiker worden nageleefd.
- Voordat het defecte Product wordt geleverd, wordt het aangeraden dit schoon te maken. Het wordt aangeraden het geclaimde product tegen vervoerschade te beschermen (het wordt aangeraden om het geclaimde product in de originele verpakking te leveren).
- De garantieperiode wordt verlengd met een periode waarin het product als gevolg van het defect niet kon worden gebruikt. Deze garantie voor dit product sluit niet aan en beperkt niet de rechten van de Gebruiker die voortvloeien uit de bepalingen van de waarborg op verkochte producten.

DE Inhoudsverzeichnis

- Photos und Abbildungen
- Gerätebeschreibung
- Einsatzgebiete
- Einsatzzeinschränkungen
- Technische Daten
- Vorbereitungen vor dem Einsatz
- Netzanschluss
- Gerät einschalten
- Gerätegebrauch
- Gerätebedienung
- Ersatzteile und Zubehör
- Störungen selbst beseitigen
- Gerätekomponenten
- Hinweis für die Benutzer zur Entsorgung von elektrischen und elektronischen Altgeräten
- Garantieerklärung

Die Konformitätserklärung ist bei Dedra Exim Sp. z o.o. einsehbar.

Allgemeine Sicherheitsbestimmungen wurden dieser Anleitung als ein separates Heft beigefügt.

⚠️ WARNUNG. Alle mit versehenen Warnungen und alle Hinweise **gründlich lesen.** Bei Nichtbeachten der folgenden Warnungen und Sicherheitshinweise kann es zum elektrischen Schlag, einem Brand oder ernsthaften Verletzungen kommen.
Alle Warnungen und Hinweise für den künftigen Gebrauch aufbewahren.

2. Gerätebeschreibung

Zeichnung A: 1. Motorgehäuse, 2. Saugschlauch, 3. Schalter, 4. Rohr, 5. Saugdüse

3. Gerätebestimmung

Der Werkstattsauger ist ein Gerät, das sowohl für Trocken- als auch Nassanwendung (zur Wasserabsaugung) einsetzbar ist, er ermöglicht Reinigung beliebiger Wohn- und Nutzflächen. Dank der Blaufunktion ermöglicht der Sauger, alle Verunreinigungen aus schwer zugänglichen Stellen zu entfernen. Es ist zulässig, das Gerät bei Bau- und Renovierungsarbeiten, in Reparaturwerkstätten und bei Amateurarbeiten unter gleichzeitiger Einhaltung der Verwendungsbedingungen und zulässigen Arbeitsbedingungen, die in der Bedienungsanleitung enthalten sind, zu nutzen.

4. Einsatzzeinschränkungen

Das Gerät darf nur gemäß den folgenden „Zulässigen Betriebsbedingungen“ betrieben werden“. Die Konstruktion und Bauart des Saugers sehen keinen Einsatz zu professionellen/gewerblichen Zwecken vor. Eigenhändige Änderungen des Geräteaufbaus, jegliche Umbauten bzw. Bedienungen, die in der Bedienungsanleitung nicht beschrieben werden, gelten als rechtswidrig und führen zum sofortigen Verlust der Garantieansprüche und der Gültigkeit der Konformitätserklärung. Der Gerätegebrauch entgegen der Bestimmung oder der Bedienungsanleitung führt zum sofortigen Verlust der Garantieansprüche.

Zulässige Betriebsbedingungen S2 Kurzbetrieb Betriebsdauer 15 Min Die Maschine ist nur für den Betrieb in geschlossenen Räumen geeignet.

5. Technische Daten

Modell	DED6598
Motor	kommutatorisch, einphasig
Netzspannung [V]	230 ~
Frequenz [Hz]	50
Motornennleistung [W]	1200
Luftdurchfluss [l/s]	32
Behältervolumen des Saugers [l]	20
Filter	HEPA-Filter, Schutzelement aus Schaumstoff
IP	IPX4
Schutzklasse	II
Schalldruckpegel [dB (A)]	<70
Schalleistungspegel [dB (A)]	<80
Unterdruck [kPa]	16

Information zum Lärmpegel

Die Lärmemission wurde nach EN 60335-2-2 ermittelt und die Werte sind in der vorgenannten Tabelle aufgeführt.

⚠️ ACHTUNG Der Lärm kann Gehörschäden herbeiführen, deshalb ist ein Gehörschutz bei der Arbeit zu tragen!

Der deklarierte Gesamtwert von Vibrationen / Lärmpegel wird nach einem standardmäßigen Prüfverfahren ermittelt und kann zum gegenseitigen Gerätevergleich verwendet werden. Der genannte Lärmwert kann auch für eine Erstbeurteilung der Lärmexposition verwendet werden. Der Lärmwert kann beim Vororteseinsatz in Abhängigkeit von der Gebrauchsweise der Werkzeuge, insbesondere von der jeweiligen Werkstückbeschaffenheit, sowie von der erforderlichen Festlegung der Schutzmaßnahmen für den Bediener, von den deklarierten Werten abweichen. Um die Exposition unter den Ist-Einsatzbedingungen genau ermitteln zu können, sind alle Schritte des jeweiligen Prozesses zu berücksichtigen, die auch die Zeiträume umfassen, wenn das Werkzeug ausgeschaltet bzw. eingeschaltet bleibt, aber nicht eingesetzt wird.

6. Vorbereitungen vor dem Einsatz

⚠️ ACHTUNG Zuerst Stecker ziehen, erst dann jegliche Bedienung vornehmen.

Vorbereitung des Geräts zur Inbetriebnahme

- Den Sauger aus der Verpackung nehmen, die Haube abnehmen, den Inhalt des Schmutzbehälters nehmen.
- Vergewissern Sie sich, dass alle Elemente des Geräts gemäß der Liste der Teile geliefert wurden (die Liste befindet sich in der Bedienungsanleitung des Geräts).
- Unten am Gerät befinden sich vier Sockel, in die man die Räder montieren soll (mit dem Metallbolzen nach innen).

4. Vorbereitung des Saugers zur Trockenanwendung:

- a) den Papiersack auf den Stutzen, der sich innerhalb des Schmutzbehälters befindet, aufsetzen. Vergewissern Sie sich, dass die Gummidichtung gut an den Stutzen haftet. Die Halteplatte des Sacks gegen den Behälter drücken.

b) den HEPA-Filter an den vom Motorgehäuse herausragenden Korb des Sicherheitsventils aufsetzen. Vergewissern Sie sich, dass die Gummidichtung dicht an das Motorgehäuse haftet.

5. Vorbereitung des Saugers zur Nassanwendung:

a) das Schutzelement aus Schaumstoff an den vom Motorgehäuse herausragenden Korb des Sicherheitsventils aufsetzen. Vergewissern Sie sich, dass das Schutzelement dicht an das Motorgehäuse haftet, glätten Sie eventuelle Unebenheiten.

Während der Nassanwendung keinen Papiersack verwenden!

- Das Gehäuse mit Hilfe der Verschlussklammern schließen und sich dabei vergewissern, dass der untere Teil des Gehäuses dicht an den Behälter haftet.
- Den elastischen Saugschlauch von der Seite des größeren Anschlussteils in den Lufteinlass, der sich am Gehäuse des Saugers befindet, hineinschieben.
- An den anderen Teil des elastischen Saugschlauchs zwei Verlängerungsrohre aus Kunststoff anschließen.
- Entsprechende Saugdüse ans Ende des Rohres aufsetzen. Das Gerät ist betriebsbereit.

7. Netzanschluss

Vor dem Netzanschluss des Gerätes sicherstellen, dass die Versorgungsspannung dem Wert laut dem Typenschild entspricht. Die Elektroinstallation muss gemäß den grundlegenden Anforderungen an Elektroinstallationen hergestellt werden und die Anforderungen an den sicheren Gebrauch erfüllen. Die Parameter des Stromkabel-Mindestquerschnittes sowie des Sicherungsennwertes hängen von der Geräteleistung ab und werden in der folgenden Tabelle aufgeführt:

Machinenleistung [W]	Min. Drahtschnitt [mm ²]	Min. Sicherungsgröße Typ B [A]
700+1400	1	10

Die Netzinstallation muss von einem Fachelektriker verlegt werden. Bei erforderlichen Verlängerungskabeln darf der Leitungsquerschnitt den erforderlichen Wert nicht unterschreiten (s. Tabelle). Das Elektrokabel ist so zu verlegen, dass es beim Gerätebetrieb nicht durchschnitten wird. Nicht funktionsfähige Verlängerungskabel nicht gebrauchen. Technische Beschaffenheit des Versorgungskabels regelmäßig nachprüfen. Gerät nicht am Versorgungskabel ziehen.

8. Gerät einschalten

ACHTUNG Die Tätigkeiten laut Kap. „Vorbereitungen vor dem Einsatz“ unbedingt vornehmen, bevor das Gerät in Betrieb genommen wird“.

An der Haube des Saugers befindet sich der Schalter. Der Schalter ist schwarz und hat eine durchsichtige Abdeckung sowie Kennzeichnung I zum Einschalten und Kennzeichnung O zum Ausschalten des Geräts.

9. Gerätegebrauch

Der Sauger ist für Anwendung in Wohn- und Nutzräumen (Werkstätte, Garagen, usw.) bestimmt. Das Gerät eignet sich sowohl zur Trocken- als auch Nassanwendung. Der Sauger wurde in zwei Arten von Saugdüsen ausgestattet: flache (Bild B, 1), die zum Reinigen von größeren Fußboden- oder Teppichflächen nützlich ist, und schmale (Bild B, 2), die man zum Säugen von engen, schwer zugänglichen Stellen (z.B. Ecken, Schlitz) anwenden kann. Beim Aufsaugen von nassen Verunreinigungen soll man beachten, dass das Gerät in eine Absicherung gegen Einsaugen von Wasser in den Motor ausgestattet ist. Während der Aufnahme von feuchten und nassen Verunreinigungen soll das Gerät ins Schutzelement aus Schaumstoff (Bild B, 3) ausgestattet sowie der Papiersack und Papierfilter sollen unbedingt entfernt werden.

10. Gerätebedienung

ACHTUNG Zuerst Stecker ziehen, erst dann jegliche Bedienung vornehmen.

Reinigen des Schmutzbehälters.

Der Schmutzbehälter soll oft gereinigt werden, damit seine Beschädigung vermieden werden kann. Den Schmutzbehälter des Saugers (nach vorherigem Entnehmen der Haube) über einen Müllsack oder Mülleimer halten und seinen Inhalt entleeren. Im Falle der Entleerung des Behälters mit schmutzigem Wasser, soll es in die Kanalisation ausgegossen werden.

Reinigen des HEPA-Filters

Warnung: Vor der Ausführung der unten genannten Tätigkeiten vergewissern Sie sich bitte, dass das Gerät ausgeschaltet ist:

- Den Stecker des Netzkabels aus der Steckdose ziehen.
- Die Sperren an der Haube des Staubsaugers durch Abziehen der Halteklammern von der Haube lösen.
- Die Haube vom Sauger abnehmen.
- Den Filter von der Abdeckung des Absperrventils, das das Einsaugen von Wasser verhindert, vorsichtig und gleichmäßig herunterschieben.
- Den Filter mithilfe von Druckluft reinigen und die Verunreinigungen ausklopfen. Falls notwendig, den Filter unter Wasser abwaschen (nach seiner genauen Reinigung).
- Den Filter nach Abwaschen langsam trocknen lassen (nicht aufwärmen, nicht mit einem Trockner trocknen, nicht den Sonnenstrahlen ausstellen).
- Den trockenen Filter wieder auf die Abdeckung des Absperrventils aufsetzen. Es soll auf das richtige Aufsetzen des Filters geachtet werden.

Aufbewahren des Staubsaugers

Sauber gemachter, getrockneter Staubsauger ist stets in der Originalverpackung außer der Reichweite von Kindern und unbefugten Personen aufzubewahren.

11. Ersatzteile und Zubehör

W Bei erforderlichem Ersatzteil- oder Zubehörkauf ist Kontakt mit dem Service der Fa. Dedra Exim aufzunehmen – siehe Kontaktangaben auf S. 1 dieser Anleitung. In der Ersatzteilbestellung ist die auf dem Typenschild angegebene Chargen-Nr. und die Teilenummer gemäß der Übersichtszeichnung anzugeben. Die Reparaturen während der Garantiedauer werden gemäß der Garantieurkunde durchgeführt. Das reklamierte Produkt ist zur Reparatur in der jeweiligen Verkaufsstelle abzuliefern (der Gerätehändler ist verpflichtet, das reklamierte Produkt in Empfang zu nehmen), an die nächstgelegene Reparaturwerkstatt (Liste der Reparaturwerkstätten siehe: www.dedra.pl) oder an den Zentralservice der Fa. Dedra Exim zu schicken. Die ausgefüllte Garantieurkunde ist mitzugeben. Nach Ablauf der Garantiedauer werden die Reparaturen durch den Zentralservice der Fa. Dedra Exim durchgeführt. Das beschädigte Produkt ist beim Service abzuliefern, die Sendungskosten werden vom Betreiber getragen.).

12. Störungen selbst beseitigen

ACHTUNG Zuerst Stecker des Gerätes ziehen, erst dann Störungen selbst beseitigen

PROBLEM	URSACHE	LÖSUNG
Das Gerät startet nicht	Das Netzkabel ist falsch angeschlossen oder beschädigt	Den Stecker tiefer in die Steckdose drücken, Netzkabel prüfen
	In der Steckdose gibt es keine Netzspannung	Die Netzspannung und die Sicherung prüfen.
	Der Schalter ist beschädigt	Den Schalter austauschen
Der Motor überhitzt sich Die Saugkraft ist vermindert	Die Luftschlitzen sind verstopft	Die Luftschlitzen reinigen Die Verstopfung beseitigen
	Der Filterschutzelement ist verstopft oder der	Die Verstopfung beseitigen
	Filter ist schmutzig Der Schmutzbehälter ist voll	Den Papierfilter prüfen und reinigen
	Lager sind beschädigt	Den Behälter oft leeren
Der Motor startet schwer	Der Motor des Windrades ist verunreinigt	Das Gerät zur Reparatur übergeben

13. Gerätekomponenten

Stückliste: 1. Sauger – 1 Stück, 2. Saugschlauch 1 Stück, 3. Verlängerungsrohr aus Kunststoff -2 Stücke, 4. Flache Saugdüse 1 Stück, 5. Schmale Saugdüse 1 Stück, 6. Schutzelement aus Schaumstoff 1 Stück, 7. HEPA-Filter 1 Stück, 8. Papiersack 1 Stück, 9. Henkel mit Rädern - 4 Stück

14. Nutzerinformationen über die abgabe von gebrauchten elektro- und elektronik-altgeräten

(betrifft Haushalte)
Das hier abgebildete Symbol auf Produkten oder auf der beigefügten Dokumentation informiert, dass man gebrauchte Elektro- und Elektronik-Altgeräte nicht mit dem Haushaltsmüll wegwerfen darf. Das richtige Verhalten im Falle von Beseitigung, erneuter Benutzung oder Recycling von Unterbauelementen besteht in der Übergabe von gebrauchten Elektro- und Elektronik-Altgeräten an Fachabnahmepunkte, wo sie kostenlos abgenommen werden. Informationen über die Fachabnahmepunkte bekommen Sie bei der lokalen Behörde.

Die richtige Verwertung der Geräte erlaubt wichtige Rohstoffe zu behalten und die negative Einwirkung auf die Gesundheit und die Umwelt zu vermeiden. Die unsachgemäße Verwertung wird mit Strafen laut den entsprechenden Lokalvorschriften bestraft.

Nutzer in den EU-Ländern

Wenn Sie die Elektro- und Elektronische Geräte abgeben möchten, melden Sie sich bitte einem nächst gelegenen Verkaufspunkt oder bei dem Lieferanten, der Ihnen weitere Informationen erteilt.

Das Entsorgen von Abfällen in Ländern außerhalb der EU

Dieses Symbol betrifft nur EU-Länder.
Wenn Sie die Elektro- und Elektronische Geräte abgeben möchten, melden Sie sich bitte einem nächst gelegenen Verkaufspunkt oder bei dem Lieferanten, der Ihnen weitere Informationen erteilt.

Garantiekarte

für

Werkstattsauger

Katalognummer: DED6598 Lotnummer:

(im Weiteren **Produkt** genannt)

Kaufdatum des Produkts:



Stempel des Verkäufers

Datum und Unterschrift des Verkäufers:

Erklärung des Benutzers:

Ich bestätige, dass ich über die Bedingungen der Garantie sowie Folgen der Nichtbeachtung von den in der Bedienungsanleitung und Garantiekarte enthaltenen Anweisungen informiert wurde. Die Bedingungen dieser Garantie sind mir bekannt, was ich mit meiner eigenhändigen Unterschrift bestätige:

.....
Datum und Ort Unterschrift des Käufers

I. Haftung für das Produkt

- 1. **Garant** - DEDRA EXIM sp. z o.o. mit Sitz in Pruszków, Adresse: ul. 3 Maja 8, 05-800 Pruszków, Reg.-Nr. KRS 0000062517, Amtsgericht für Warschau, XIV Wirtschaftsabteilung des Nationalen Gerichtsregisters, Steuernummer 527-020-49-33, Stammkapital: 100 980.00 zł.
- 2. Zu den in dieser Garantiekarte bestimmten Bedingungen erteilt der Garant hiermit Garantie für das Produkt, das vom Vertrieb des Garants stammt.
- 3. Die Garantiehaftung umfasst nur Mängel, deren Entstehung auf die im Produkt zum Zeitpunkt seiner Aushändigung dem Benutzer enthaltenen Fehler zurückzuführen ist.
- 4. Im Rahmen der Garantie gewinnt der Benutzer das Recht zur kostenlosen Reparatur des Produkts, soweit der Mangel innerhalb der Garantiezeit offenbart wurde. Die Art und Weise, auf die das Produkt repariert wird (Methode der Reparatur) wird vom Garanten bestimmt. Falls der Garant feststellt, dass die Reparatur nicht möglich ist, behält sich der Garant das Recht vor, das mangelhafte Element oder das ganze Produkt gegen ein freies von Mängeln zu tauschen, den Preis des Produkts zu mindern oder vom Vertrag abzutreten.
- 5. Gegenüber einem Benutzer, der kein Verbraucher im Sinne des Gesetzes vom 23. April 1964 Zivilgesetzbuch ist, ist die Schadensersatzhaftung des Garanten für die sich aus dieser Garantie ergebenden und/oder im Zusammenhang mit ihrer Erteilung und Ausübung stehenden Schäden, ohne Rücksicht auf den Rechtstitel, maximal auf den Wert des mangelhaften Produkts begrenzt.

II. Garantiezeit

Elemente des Produkts, die mit der Garantie umfasst sind	Dauer des Garantieschutzes
Werkstattdaeger	24 Monate ab dem Kaufdatum des Produkts das auf dieser Garantiekarte angegeben ist
Staubsaugerbeutel, Stofffilter	Elemente, die nicht mit der Garantie umfasst sind.

III. Bedingungen der Inanspruchnahme der Garantie

- 1. Vorlegung der ausgefüllten Garantiekarte vom Benutzer sowie Glaubhaftmachung der Kaufumstände vom Benutzer, z.B. durch Vorlegung eines Kassenbelegs, einer Rechnung, usw. Damit die Reklamation reibungslos durchgeführt werden kann, wird es empfohlen, dass der Benutzer alle in dem "Lieferumfang" genannten Elemente, der in der Bedienungsanleitung beschrieben wurde, zusammen mit dem Produkt zur Reklamation abgibt.
- 2. Beachtung der in der Bedienungsanleitung und Garantiekarte enthaltenen Anweisungen vom Benutzer.
- 3. Die Garantie umfasst nur das Gebiet der Republik Polen und der EU.
- 4. Die Garantie umfasst nicht die Mängel des Produkts, die infolge von folgenden Ursachen entstanden sind:
 - a. Nichtbeachtung der in der Bedienungsanleitung bestimmten Bedingungen vom Benutzer, insbesondere in Bezug auf richtige Nutzung, Wartung und Reinigung;
 - b. Verwendung von Reinigungs- oder Wartungsmitteln vom Benutzer, die im Widerspruch zu der Bedienungsanleitung stehen;
 - c. Unrichtige Aufbewahrung und unrichtiger Transport des Produkts vom Benutzer;
 - d. Eigenmächtige Veränderungen und/oder Umbauten am Produkt vom Benutzer, die mit dem Garant nicht abgestimmt wurden;
 - e. Verwendung von Betriebsmaterialien und Ersatzteilen vom Benutzer, die im Widerspruch zu der Bedienungsanleitung stehen.
- 5. Der Benutzer, der kein Verbraucher im Sinne des Gesetzes vom 23. April 1964 Zivilgesetzbuch ist, verliert Garantieansprüche für das Produkt, an dem:
 - Seriennummer, Datumsangaben und Typenschilder vom Benutzer entfernt, verändert oder beschädigt wurden;
 - Plomben vom Benutzer beschädigt wurden oder Spuren des Hantierens an ihnen tragen.
- 6. **Achtung!** Die mit täglicher Bedienung des Produkts verbundenen Tätigkeiten, die sich u.a. aus der Bedienungsanleitung ergeben, sind vom Benutzer auf eigene Rechnung und eigene Kosten auszuführen.

IV. Reklamationsverfahren

- 1. Falls unrichtige Arbeit des Produkts festgestellt wird, soll man sich vor der Anmeldung der Reklamation vergewissern, dass alle insbesondere in der Bedienungsanleitung bestimmten Bedientätigkeiten richtig ausgeführt wurden.
- 2. Die Reklamation soll man unverzüglich, am besten innerhalb von 7 Tagen ab Feststellung des Mangels am Produkt anmelden. Der Benutzer, der kein

Verbraucher im Sinne des Gesetzes vom 23. April 1964 Zivilgesetzbuch ist, verliert Garantieansprüche für das Produkt, im Falle, wenn die Reklamation nicht innerhalb von 7 Tagen angemeldet wird.

- 3. Die Reklamation kann u.a. am Verkaufsort, an dem das Produkt gekauft wurde, beim Garantieservice oder schriftlich auf folgende Adresse angemeldet werden: DEDRA EXIM sp. z o.o., ul. 3 Maja 8, 05-800 Pruszków.
- 4. Der Benutzer kann die Reklamation unter Verwendung des Formulars anmelden, das auf der Internet www.dedra.pl zugänglich ist. ("Formular zur Anmeldung der Reklamation aufgrund der Garantie").
- 5. Die Adressen von Garantieservice-Stellen für jeweilige Länder sind auf der Internetseite www.dedra.pl zugänglich. Im Falle, wenn keine Garantieservice-Stelle im jeweiligen Land vorhanden ist, soll man die Reklamationsanmeldung aufgrund der Garantie an folgende Adresse richten: DEDRA EXIM sp. z o.o. ul. 3 Maja 8, 05-800 Pruszków (Polska).
- 6. Im Hinblick auf die Sicherheit des Benutzers ist die Nutzung eines mangelhaften Produkts untersagt..
- 7. Achtung!!! Nutzung eines mangelhaften Produkts gefährdet der Gesundheit und dem Leben des Benutzers.
- 8. Erfüllung der sich aus der Garantie ergebenden Pflichten erfolgt innerhalb von 14 Werktagen ab der Rückgabe des beanstandeten Produkts vom Benutzer.
- 9. Vor der Rückgabe des mangelhaften Produkts zur Reklamation soll man es reinigen. Das beanstandete Produkt soll sorgfältig vor möglichen Beschädigungen während des Transports abgesichert werden (es wird empfohlen das beanstandete Produkt in Originalverpackung zu bringen).
- 10. Die Garantiezeit wird um die Zeit verlängert, in der der Benutzer das mit der Garantie umfasste Produkt infolge des Mangels nicht benutzen konnte. Die sich aus den Vorschriften über die Gewährleistung für Mängel von verkauften Sachen ergebenden Rechte des Benutzers werden von dieser Garantie weder ausgeschlossen noch eingeschränkt oder eingestellt

Adnotacje o dokonanych naprawach / Záznamy o provedených opravách / Záznamy o vykonaných opravách / Pastabos apie atliktą remontą / Piezīmes par veikto remontu / Feiljegyések az elvégzett javításokról / Annotations des reparations réalisées / Mențiuni cu privire la reparațiile efectuate / Aantekeningen over uigevoerde reparaties / Vermerke über ausgeführte reparaturen

<p>Data zjłoszenia do naprawy / Datum nahlášení k opravě / Dátum odovzdania do opravy / Atidavimo remontui data / Produkta nodošanas remontā datums / A javitásra történő bejelentés dátuma/Date de la déclaration de réparation / Fecha de presentación a la reparación / Data predării la reparație / Datum voor het opgeven voor de reparație / Datum der Anmeldung zur Reparatur</p>	<p>Data wykonania naprawy / Datum provedení opravy / Dátum vykonania opravy / Remonto data / Remonta datums / A javítás dátuma / Date de la réalisation de réparation / Fecha de realización de la reparación / Data efectuării reparației / Uitvoeringsdatum van de reparație / Datum der Ausführung der Reparatur</p>	<p>Zakres naprawy, opis czynności naprawczych / Rozsah opravy, opis vykonaných opravných činností / Remonto apimtis, remonto darbų aprašymas / Remonta apjoms, remontdarbu apraksts / A javítás tartalma, a javítás műveletek leírása / Etendue de réparation (définition des causes) / Alcance de la reparación, descripción de las actividades de reparación / Domeniul de reparație, descrierea operațiilor de reparație / De reikviwdite van reparație, een beschrijving van toegepaste reparație-activiteiten / Umfang der Reparatur , Beschreibung der Tätigkeiten</p>	<p>Podpis wykonującego naprawę / Podpis opravavate / Podpis osoby vykonávající opravu / Remontą atliekančio asmens parašas / Remonta veicēja paraksts / A javitást végző aláírása / Signature de la personne faisant la réparation / Firma de la persona que realizó la reparación / Semnătura persoanei care a efectuat reparația / Handtekening van de uitvoerende persoon / Unterschrift der die Reparatur ausführenden Person</p>