



BIE NIA ELEKTRYCZNA HERTZ ADVANCED

INSTRUKCJA OBSŁUGI



O PRODUKCIE:

Gratulujemy wyboru naszej bieżni. Jest to Twój wielki krok do poprawy zdrowia i samopoczucia. Bieżnia ta jest specjalnie zaprojektowana dla Twoich potrzeb. Poniżej znajdziesz specyfikację produktu.

UWAGA: prosz przeczyta cała instrukcję

INSTRUKCJA UZIEMIENIA:

Bieżnia musi być uziemiona. Jeśli doszłoby do awarii lub zepsucia, uziemienie stanowi opór dla prądu elektrycznego, co w dużej mierze pomoże i zmniejszy ryzyko porażeniem przez prąd elektryczny. To urządzenie wyposażone jest w przewód i wtyczkę z uziemieniem. Wtyczka musi być podłączona do odpowiedniego gniazda, które powinno być zgodne z lokalnymi normami i przepisami.

OSTRZEŻENIE:

nie należy podejmować próby użycia bieżni z adapterem napięcia. nie należy podejmować próby użycia bieżni z przedłużaczem.

OSTRZEŻENIE:

przed pierwszym uruchomieniem upewnij się, że urządzenie wcześniej przebywało w pomieszczeniu o temp. pokojowej przez co najmniej 6 godz.

NATYCHMIAST SKONTAKTUJ SIĘ Z LEKARZEM:

Uwaga: przed rozpoczęciem wykonywania jakichkolwiek ćwiczeń należy skontaktować się ze swoim lekarzem. Jest to szczególnie ważne dla osób w wieku powyżej 35 lat lub osób z istniejącymi wcześniej problemami zdrowotnymi. Przeczytaj całą instrukcję przed użyciem sprzętu fitness.

WAŻNE:

Przeczytaj wszystkie instrukcje i ostrzeżenia przed użyciem urządzenia.

Zostaw instrukcję w bezpiecznym miejscu.

- dzieci i zwierzęta domowe powinny być trzymane z dala od urządzenia. Młodzie i osoby niepełnosprawne muszą być nadzorowane podczas korzystania z urządzenia.
 - Przestać wyciszać urządzenie, gdy czujesz się słabo, boli Cię głowa, masz zawroty głowy doświadczasz bólu w którymś z momentów w trakcie wyciszenia i skonsultuj się z lekarzem.
 - przypnij klucz bezpieczeństwa na ubranie i dokładnie przetestuj go przed użyciem urządzenia.
 - odłącz całe zasilanie przed serwisowaniem urządzenia.
 - podłącz urządzenie tylko do prawidłowo uziemionego gniazdka.
 - nie należy używać urządzenia w miejscach wilgotnych i mokrych.
 - urządzenie nadaje się tylko do użytku domowego.
 - usuń klucz bezpieczeństwa, gdy nie jest używany.
 - kontroluj urządzenie i jej newralgiczne części przed każdym użyciem (czy nie zostały uszkodzone)
 - nie korzystaj z urządzenia, jeżeli:
 - 1) przewód zasilający jest uszkodzony,
 - 2) urządzenie nie działa prawidłowo,
 - 3) urządzenie zostało upuszczone lub uszkodzone.
 - nie używaj urządzenia na zewnątrz, na wolnym powietrzu.
 - przeczytaj niniejszą instrukcję obsługi dokładnie przed użyciem urządzenia.
 - należy dokładnie przeczytać i zrozumieć wszystkie ostrzeżenia umieszczone na urządzeniu i w tej instrukcji.
 - nie należy nosić luźnej lub zwisającej odzieży podczas korzystania z urządzenia.
 - zawsze należy nosić odpowiednie obuwie podczas wyciszenia i w pobliżu urządzenia.
 - należy rozłożyć urządzenie na urządzenie, która ustawiona jest na solidnej i płaskiej powierzchni. Nie można ustawiać urządzenia np. na pluszowych dywanach.
 - należy zapewnić wolną przestrzeń wokół urządzenia: 100 cm z każdej ze stron, 200 cm na tył.
 - nie należy zmieniać w urządzeniu samemu
 - jeżeli urządzenie nie działa poprawnie prosz skontaktować się z lokalnym sprzedawcą.
- A. W przypadku zauważenia dolegliwości takich, jak bóle w klatce piersiowej, nudności, zawroty głowy, czy problemy z oddychaniem, należy natychmiast przerwać wyciszenie i skontaktować się z lekarzem.
- B. Systemy monitorujące tętno mogą być niedokładne.
- C. Urządzenie z przeznaczeniem do użytku domowego. Nie może być używany jako sprzęt rehabilitacyjny.

1. OPIS URZĄDZENIA

Bieżnia elektryczna umożliwia treningi biegowe wzmacniające mięśnie, kondycję i wytrzymałość. Ćwiczenia te dotleniają organizm i poprawiają samopoczucie. Bieżnia posiada przejrzysty panel sterujący umożliwiający w prosty sposób ustawienie parametrów treningu oraz sterowanie bieżnią.

PARAMETRY TECHNICZNE

Zastosowanie: budowa sylwetki i wzmocnienie organizmu

Panel wyświetla następujące funkcje: prędkość, czas, dystans, puls, kalorie, itd.

Liczba programów : 25

Typ wyświetlacza : LCD

Moc silnika : 1,75 HP

Temperatura pracy: 0-40 st.C

Zakres prędkości 0,8-16 km/h

Wymiary pasa do biegania : 1150*420 (MM)

Wymiary rozłożona : 156x 68 x 116 cm

Maksymalny czas ciągłej pracy : 1, godz (do 8 godz tygodniowo)

Maksymalna waga użytkownika : 120KG

Urządzenie do użytku domowego, klasa dokładności C

2. Pierwsze kroki po zakupie

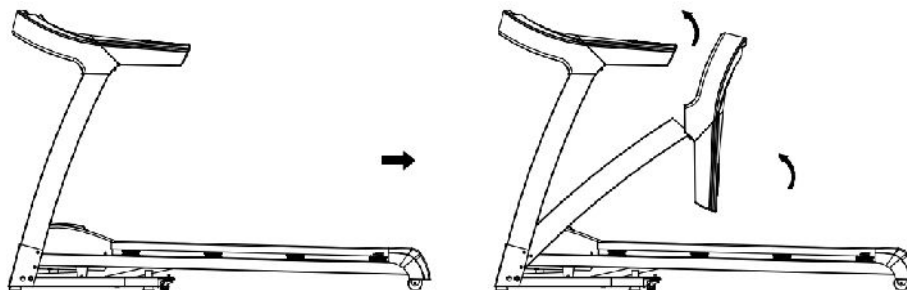
Uwaga : Podczas czynności rozpakowywania urządzenia uważaj aby niczego nie uszkodzić.

Kroki :

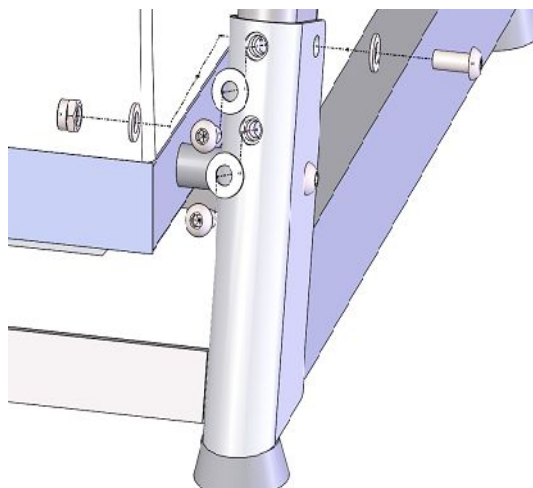
- 1) Uważaj nie przeczytaj całej instrukcji przed montażem. Postępuj zgodnie z krokami instrukcji.
- 2) Sprawdź wszystkie czy wszystkie elementy bieżni były w całości.
- 3) Usuń wszystkie zabezpieczające kartony i gąbki.
- 4) Jeśli zauważysz brak jakiegokolwiek elementu bieżni, skontaktuj się z sprzedawcą.
- 5) Skrajnie urządzenie nie dokręcaj od razu ręką do poru. Rękojmić dokręć po sprawdzeniu czy wszystko działa.

Monta urz dzenia

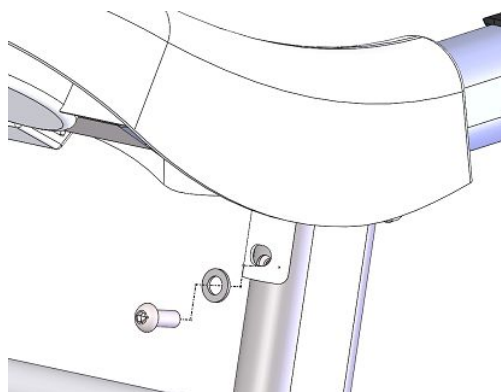
1. Ostro nie otwórz karton i wyjmij urz dzenie. Bie nia jest tak zapakowana aby monta był jak najszybszy i bezproblemowy.



2. U yj klucza imbusowego oraz rub M8*45 podkładek i nakr tek aby zamontowa przednio podpory na głównej ramie, zgodnie z poni szym rys.

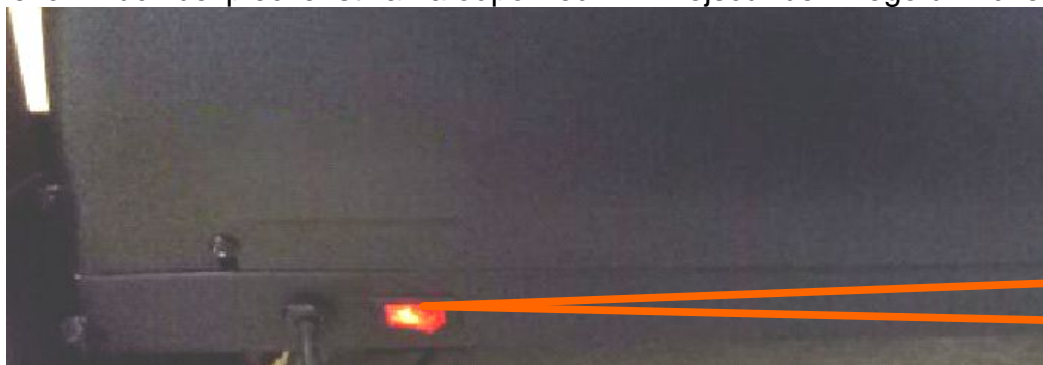


3. U yj klucza imbusowego oraz rub M8*20 i pokładek aby zamontowa panel steruj cy na podporach, zgodnie z poni szym rys.



4. Uruchomienie

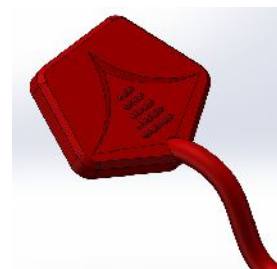
Podłącz urządzenie do gniazdka elektrycznego. Przełącz przycisk z tyłu obudowy bieżni w pozycję "1". Bieżnia powinna zaznaczyć gotowość do pracy sygnałem dźwiękowym. Pamiętaj aby umieścić klucz bezpieczeństwa na odpowiednim miejscu- bez niego urządzenie nie zadziała.



1

Klucz bezpieczeństwa

Urządzenie będzie działało poprawnie tylko jeśli czerwony klucz bezpieczeństwa będzie znajdował się na właściwej pozycji na panelu. Drugi koniec klucza bezpieczeństwa przypnij do ubrania. W każdej chwili np. podczas zasłabnięcia, możesz odpiąć klucz bezpieczeństwa i tym samym unieruchomić bieżnię. W celu ponownego uruchomienia bieżni umieść klucz z powrotem na właściwym miejscu.



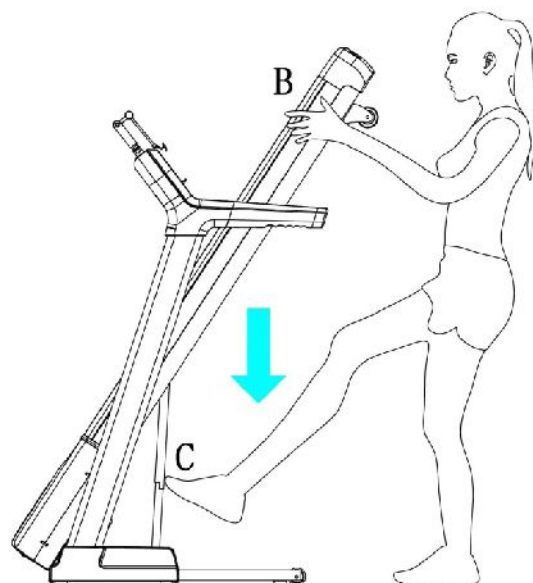
Składanie urządzenia

➤ Składanie

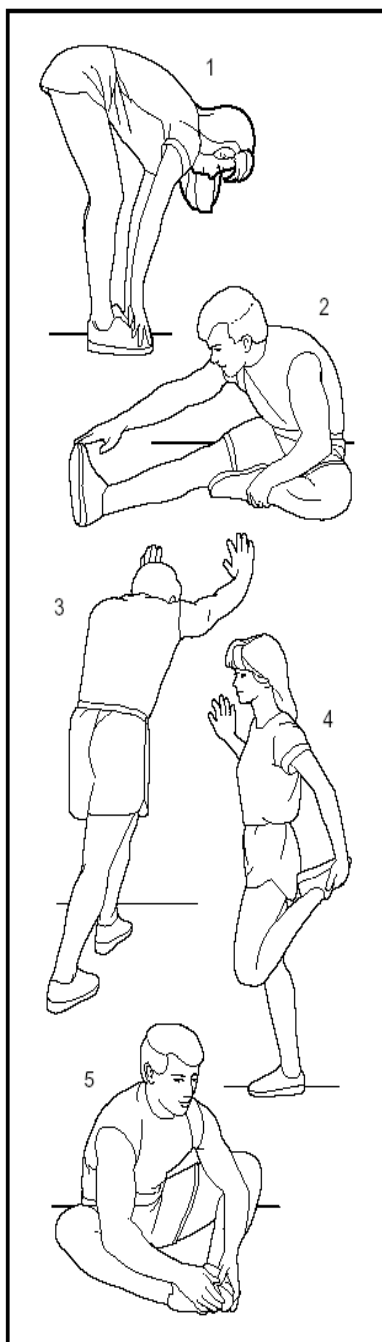
Złożenie urządzenia do pionu pozwala zaoszczędzić miejsce.

Przed złożeniem urządzenia, wyłącz zasilanie bieżni.

Unieś koniec pasa bieżniowego do góry, do momentu aż urządzenie się nie zablokuje. Podnoszenie i opadanie bieżni jest wspomagane poprzez podnośnik hydrauliczny. Opadanie bieżni jest samoczynne i wolne. Nie wspomaga opuszczania bieżni poprzez dociskanie pasa.



5. Ogólne informacje dot. treningu



a) ROZGRZEWKĄ

Rozgrzej si ę przez oko 5-10 minut przed ka dym z treningów.

b) ODDYCHANIE

Pami taj o prawidłowym oddychaniu podczas wykonywania wicze . Wdychaj powietrze nosem a wydychaj ustami. Oddech musi by skoordynowany i odpowiedni do t pa wicze .

c) CZ STOTLIWO TRENINGU

Pami taj e po intensywnym treningu jednej parti mi ę ni musisz dac im nast pnie odpocz ę od 24-48 godz.

c) DIETA

Pami taj eby trenowa ę nie szybciej ni ę godzinie po ostatnim posiłku. Po zako czeniu treningu odczekaj co najmnije pół godz. do nast pnego posiłku.

c) ROZCI ęGANIE

Pami taj aby nie ko czy nagle treningu. Gdy ko ńczysz trening ostatnie 5-10 minut przejd ę w chód w umiarkowanym tempie. Po sko ńczonym treningu pami taj o rozci ęganiu – mo esz wykorzysta przykłady z rys. obok.

5 Instrukcja panela steruj cego.



Tech info

Time <czas>	00:00-99:59 Min
Distance <dystans>	0.00-99.00 km
Calorie <kalorie>	0-999 KCAL
Heart rate <puls>	70-200 / Min
Program auto <program>	P1-P12

1. Przyciski panelu i funkcje ..

1. Start

Naci nij ten przycisk aby rozpocz trening

2. Stop

Naci nij ten przycisk aby zako czy trening

3. Program

A. Naci nij ten przycisk aby przechodzi pomi dzy wbudowanymi programami

P1 P2 P3 P4 P5 P6 P7 P8 P10 P11 P12 FAT

4. Mode

W trybie podstawowym naci nij aby wybra tryb treningu: Time countdown Distance countdown Calorie countdown. S to tryby odlicznia czasu, dystansu oraz spalonych kalorii.

W trybie biegu naci n ten przycisk aby wy wietli spalone kalorie lub dystans.

W trybie FAT naci nij aby wprowadzi dane gender (ple), height (wzrost) oraz wag .

5. Przyciski skrót 5km/h, 8m/h, 12km/h

W trybie biegu naci nij aby szybko przej do danej pr dko ci.

6. Speed +/ Speed -

A. W trybie biegu, naci nij speed+/speed- aby zmieni pr dko .

B. W trybie normalnym naci nia aby zmieni ustawiane parametry.

2. PROGRAMY

- 2.1 Wyświetlacz prędkości (speed) ; w trybie ustawień bieżących wyświetla nr programu (od P1-P12) w trybie treningu, wyświetla aktualną prędkość
- 2.2 Tryb odliczania czasu : w trybie ustawień, nacisnąć "MODE", wprowadzić wartość odliczania, wyświetlacz czasu pulsuje, początkowy czas to 15:00, nacisnąć SPEED+/- aby wybrać odpowiednią wartość. Możliwy do ustawienia czas : 5—99 minut. Nacisnąć "START" aby uruchomić bieżący. Jeśli czas odliczania osiągnie wartość 00:00, bieżący zatrzyma się automatycznie.
- 2.3 Tryb odliczania dystansu: w trybie ustawień, nacisnąć "MODE", wprowadzić wartość odliczania, wyświetlacz dystansu pulsuje, początkowy dystans to 1.0KM, nacisnąć SPEED+/- aby wybrać odpowiednią wartość. Możliwy do ustawienia dystans to : 0.5—99.0KM. Nacisnąć "START" aby uruchomić bieżący z prędkości 1.0KM/H, nacisnąć SPEED+/- aby zmienić prędkość treningu. Jeśli dystans odliczania osiągnie wartość 00:00, bieżący zatrzyma się automatycznie.
- 2.4 Tryb odliczania kalorii: w trybie ustawień, nacisnąć "MODE", wprowadzić wartość odliczania, wyświetlacz kalorii pulsuje, początkowa wartość to 50 CAL, nacisnąć SPEED+/- aby wybrać daną wartość. Możliwa do ustawienia wartość to: 20—990CAL. Nacisnąć "START/STOP" aby uruchomić bieżący, z prędkości 0.8KM/H, nacisnąć SPEED+/- aby zmienić prędkość treningu. Jeśli spalone kalorie osiągną wartość 00:00, bieżący zatrzyma się automatycznie.
- 2.5 "PULS": pomiar pulsu – obie dłonie należy położyć na sensorach pulsu. Warto zmierzonego pulsu wyświetli się na monitorze. Wyświetlana wartość z zakresu 50-250 na minutę. (jest to wartość orientacyjna, nie jest to pomiar medyczny)

time program		set time / 10 = each time period set running time									
		1	2	3	4	5	6	7	8	9	10
P1	SPEED	3	3	6	5	5	4	4	4	4	3
P2	SPEED	3	3	4	4	5	5	5	6	6	4
P3	SPEED	2	4	6	8	7	8	6	2	3	2
P4	SPEED	3	3	5	6	7	6	5	4	3	3
P5	SPEED	3	6	6	6	8	7	7	5	5	4
P6	SPEED	2	6	5	4	8	7	5	3	3	2
P7	SPEED	2	9	9	7	7	6	5	3	2	2
P8	SPEED	2	4	4	4	5	6	8	8	6	2
P9	SPEED	2	4	5	5	6	5	6	3	3	2
P10	SPEED	2	5	7	5	8	6	5	2	4	3
P11	SPEED	2	5	6	7	8	9	10	5	3	2
P12	SPEED	2	3	5	6	8	6	9	6	5	3

3. Szybki start (tryb ręczny)

- 3.1. podłóż bieżnię, przełącz przycisk zasilania w na pozycję "1" i podłóż klucz bezpieczeństwa
3.2. naciśnij "START", rozpocznie się 3-sekundowe odliczanie na wyświetlaczu. Gdy odliczanie się zakończy bieżnia rozpocznie pracę z prędkością 1.0 km/h.
3.3. podczas biegu naciśnij "SPEED+" lub "SPEED-" aby ustawić preferowaną prędkość treningu.

4. Wbudowane programy treningowe

Urządzenie posiada 12 wbudowanych programów treningowych (P1-P12) w trybie oczekiwania naciśnij "PROGRAM", wyświetlacz "SPEED" pokaże numer programu "P1-P12", po wybraniu jednego z programów naciśnij "START" aby rozpocząć trening, każdy trening składa się z 10 części - etapów, każdy z etapów = ustawiony czas/10. Każde przejście na kolejny etap treningu będzie sygnalizowane dźwiękiem, prędkość zmieni się po przejściu na kolejny z dziesięciu etapów treningu, podczas biegania możesz nacisnąć "SPEED+" lub "SPEED-" aby zmienić prędkość. Urządzenie wróci jednak do parametrów wybranego programu po przejściu na kolejny etap. Gdy czas treningu będzie dobiegał końca urządzenie oznajmi to dźwiękiem.

Test Body Fat* - naciśnij UP/DOWN do momentu gdy na wyświetlaczu pojawi się program Body Fat. Zatwierdź wybór naciskając ENTER.

Wybierz i zmień parametry (zmiany dokonujesz przyciskami SPEED „+” i „-”

F-1 `F-2 `F-3 `F-4 `F-5

(F-1 PŁE, F-2 WIEK, F-3 WZROST, F-4 WAGA, F-5 BODY FAT TEST)

F-1 w trybie tym wybierz płeć (01- mężczyzna, 02- kobieta)

F-2 w trybie tym wybierz wiek z przedziału : 10-99

F-3 w trybie tym wybierz wzrost z przedziału 100-200

F-4 w trybie tym wybierz wagę z przedziału 20-150

F-5 W trybie tym połóż dłoń na sensorach pulsu.

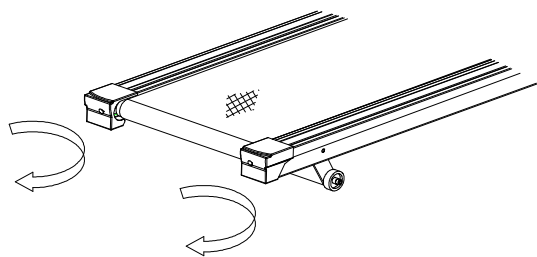
Wynikami są : FAT% całkowity procent tłuszczu w ciele.

F-1	pleć	01-mężczyzna	02-kobieta
F-2	wiek	10-99	
F-3	wzrost	100-200	
F-4	waga	20-150	
F-5	FAT	19	szczupły
		=(20--25)	normalny
		=(26--29)	Lekka nadwaga
		30	otyły

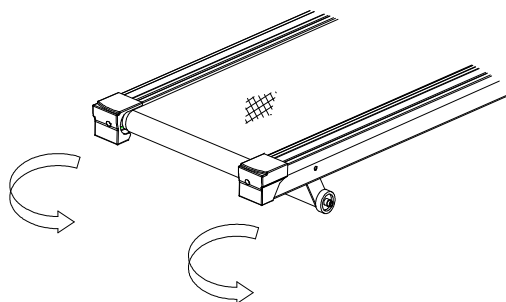
* program dostępny opcjonalnie

REGULACJA PASA BIE NI

Je li pas bie ni zacznie przeskakiwa mo e by słabo napr ony. Post puj zgodnie z poni szym :
Ustaw pr dko na poziomie 5,6 km/h. Przekr dostarczonym kluczem imbusowym dwie ruby
umieszczone przy tylnej rolce pasa. Przekr je o pół obrotu lub cały zgodnie z poni szymi
rysunkami. UWAGA ! Przykr caji/odkr caji pas takim samym obrotem dla lewej i prawej- pas
b dzie si luzowa! naci ga! równolegle.



Napinanie pasa bie ni

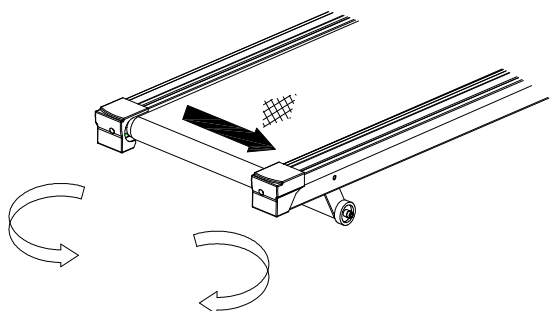


Luzowanie pasa bie ni

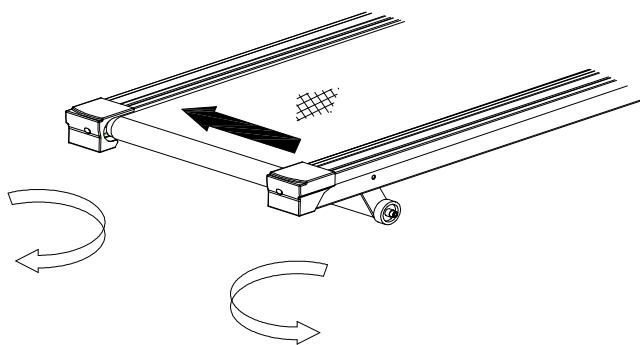
W przypadku gdy pas bie ni nie b dzie przesuwal si równolegle post puj zgodnie z poni szym :
Ustaw pr dko na poziomie 5,6 km/h. Przekr dostarczonym kluczem imbusowym dwie ruby
umieszczone przy tylnej rolce pasa.

Je li pas ucieka na prawo przekr praw rub o obrót lub pół zgodnie z wskazówkami zegara,
lub lew odwrotnie.(do odpowiedniego napr enia pasa i jego równoległego ruchu) rys.1

Je li pas ucieka na lewo przekr lew rub o obrót lub pół zgodnie z wskazówkami
zegara, lub praw odwrotnie.(do odpowiedniego napr enia pasa i jego równoległego ruchu)
rys.2



Pas uciekaj cy w prawo



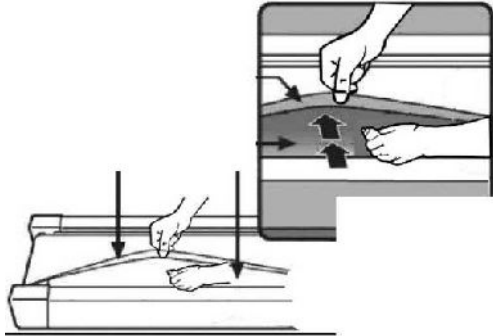
Pas uciekaj cy w lewo

SMAROWANIE PASA/PLATWORMY/ ROLEK

Smarowanie bieżni jest bardzo ważną czynnością. Przed pierwszym uruchomieniem należy sprawdzić czy bieżnia jest odpowiednio nasmarowana. W razie potrzeby należy nasmarować bieżnię. Wraz z urządzeniem otrzymali Państwo smar do konserwacji pasa bieżni (biała butelka).

Smarowanie należy powtarzać co 6-8 tygodni. (lub co 250 km przebiegu)

Smarować należy powierzchnię pod pasem bieżniowym. Smarujemy błąd głównie w miejscu gdzie następuje bieg. Należy niewielką ilość roduka do smarowania na szmatkę i przeciągnąć ją wzdłuż szerokości platformy.



OGÓLNE ZALECENIA I CZYSZCZENIE

Dla zapewnienia długotrwałego użytkowania należy systematycznie czyścić i konserwować (smarować) urządzenie.

Ochrona bieżni jest najlepsza gdy pas oraz platforma utrzymane są w czystości oraz posiadają warstwę smaru.

OSTRZEŻENIE –*odłączyć kabel zasilający przed przystąpieniem do smarowania.*

Czyszczenie

- Prosz odłączyć zasilanie urządzenia przez rozpoczęciem czyszczenia.
- Używając miękkiej ściereczki wytrzyj kurz z panelu sterującego oraz pasa.
- Prosz oczyścić ramy i pas za pomocą delikatnie wilgotnej ściereczki z niewielką ilością mydła, nie używaj nafty i ropopochodnych. (po oczyszczeniu zostawić do wyschnięcia)

Ostrzeżenie

Upewnij się że urządzenie jest odłączone od zasilania przed czyszczeniem i konserwacją.

Zalecenia

Bieżnia powinna być użytkowana tylko wewnątrz, chroni przed wilgocią, podczas czyszczenia uważać aby wilgoć nie dostała się do silnika lub układów elektrycznych. Upewnij się o sprawność instalacji elektrycznej, wszelkie przepięcia lub skoki napięcia mogą spowodować awarię urządzenia.

WARUNKI GWARANCJI :

Importer tego urządzenia zapewnia, że urządzenie to zostało wykonane z wysokiej jakości materiałów. Warunkiem dorozumianej gwarancji jest użytkowanie zgodne z instrukcją obsługi. Niewłaściwe użytkowanie i / lub nieprawidłowy transport może spowodować utratę gwarancji.

Gwarancja przewidziana jest na okres 2 lat począwszy od daty zakupu. Jeżeli nabyte urządzenie jest wadliwe, prosimy o niezwłoczny kontakt z Sprzedawcą.

Jeżeli przewód zasilający, który otrzymałeś został zniszczony, aby uniknąć niebezpieczeństwa, powinien on być wymieniony przez nas, nasz dział obsługi lub współpracujący profesjonalny serwis gwarancyjny.

Gwarancja nie obejmuje:

- uszkodzenia mechanicznych (np. rozcięcia wyrobu lub jego części podczas rozpakowywania itp)
- uszkodzenie dokonane przez czynniki zewnętrzne. (wpływ niskiej/wysokiej temperatury, wody, wilgoci, nadmierny nacisk lub uderzenie)
- działania nieautoryzowanych podmiotów i prób samodzielnych napraw.
- niewłaściwe obchodzenie się z produktem.
- niestosowanie się do instrukcji obsługi.
- uszkodzenia z winy użytkownika (nieprofesjonalna próba naprawy, niewłaściwy montaż)

Gwarancja nie obejmuje również części zużytych oraz elementów luźnych (np. pasy i inne mechanizmy ruchome, gumowe i plastikowe części).

Urządzenie jest przeznaczone wyłącznie do użytku prywatnego/domowego.

Gwarancja nie ma zastosowania do profesjonalnego wykorzystania.

W razie potrzeby części zamienne mogą być zamawiane u Sprzedawcy.

Ewentualne poważniejsze usterki sprzytu, wymagają dostarczenia urządzenia do Sprzedawcy.

Lp.	Data zgłoszenia	Data zakupu	Przebieg napraw	Podpis serwisanta

Importer :

Mega Sport A.K. Spółka Jawna
ul. Grażyńskiego 40
43-300 Bielsko Biała
wyprodukowano w Chinach