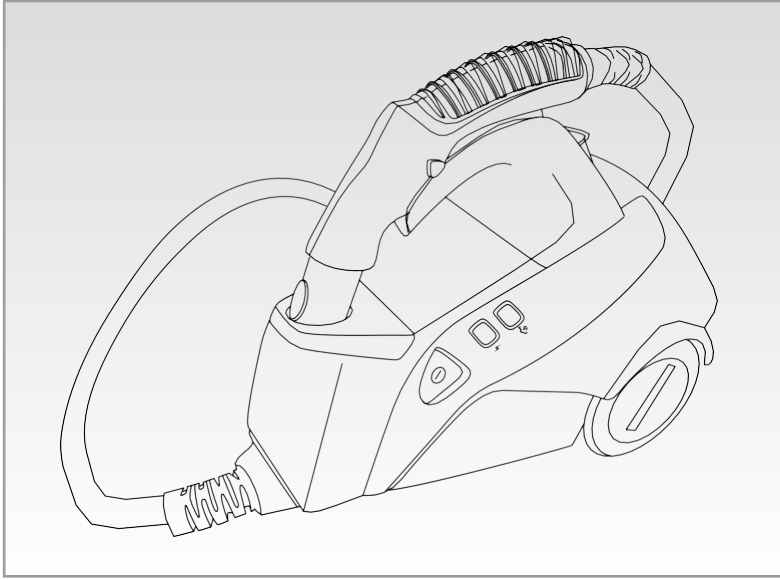


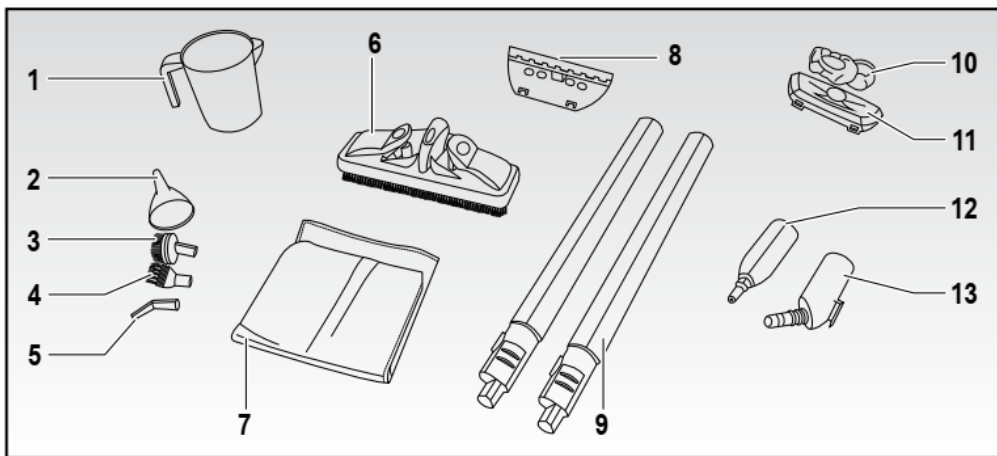
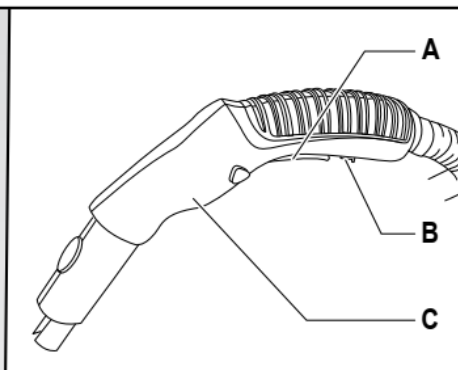
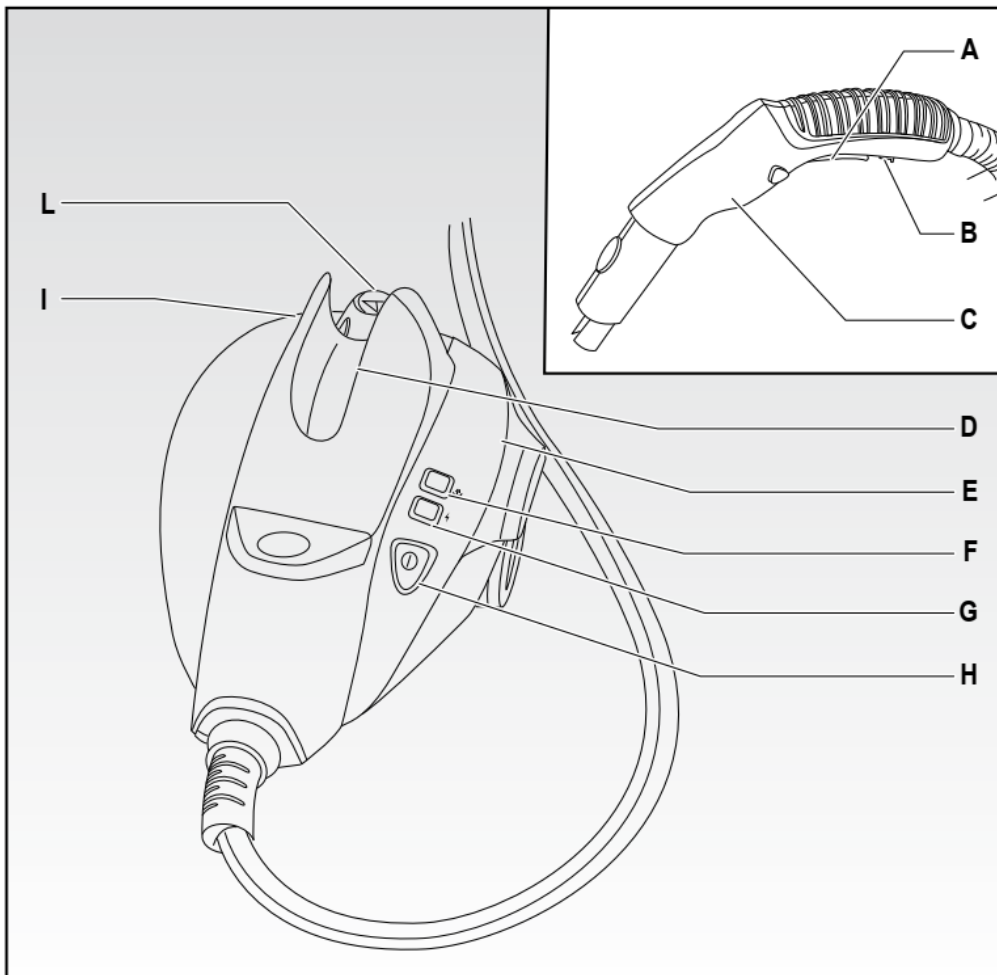
Ariete

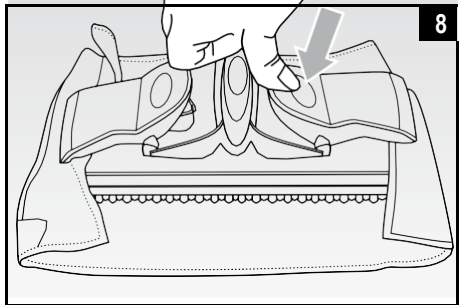
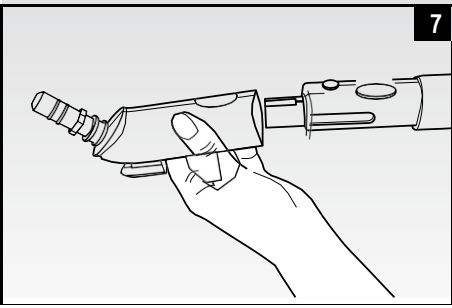
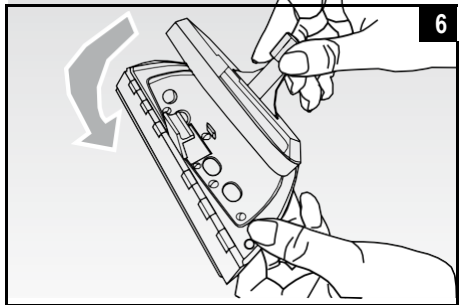
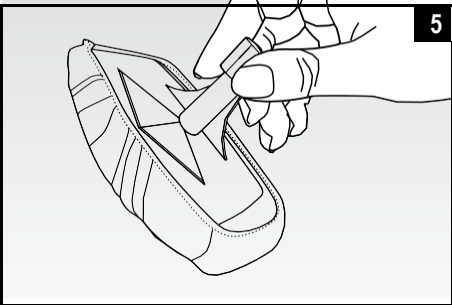
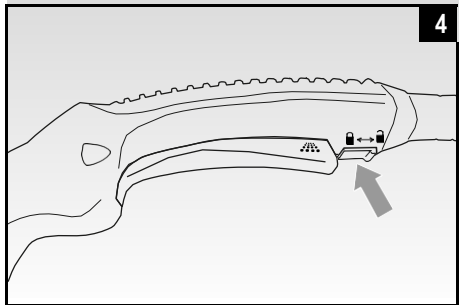
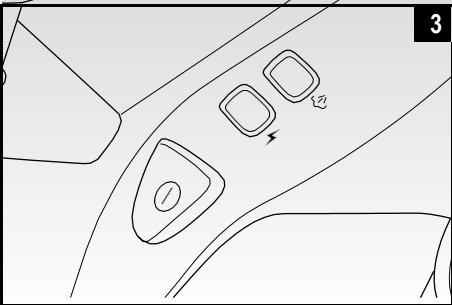
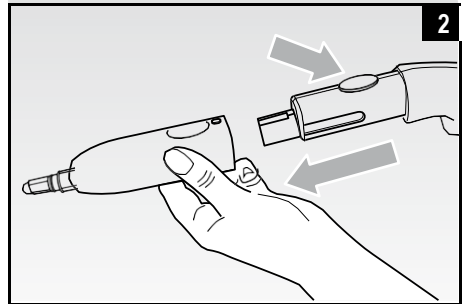
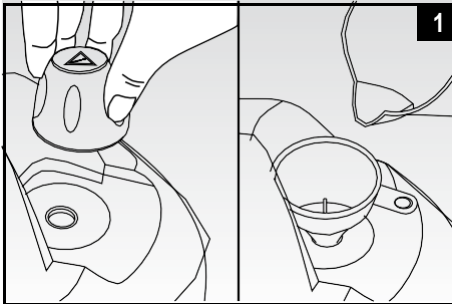


Urządzenie do czyszczenia parą wodną

CE EAC

4145





SYMBOLE

Informacje zawarte w niniejszej instrukcji są oznaczone w następujący sposób:



NIEBEZPIECZEŃSTWO DLA DZIECI



NIEBEZPIECZEŃSTWO ZWIĄZANE Z ELEKTRYCZNOŚCIĄ



ZAGROŻENIE Z INNYCH POWODÓW



OSTRZEŻENIE O NIEBEZPIECZEŃSTWIE POPARZEŃ



WAŻNE, MOŻLIWE USZKODZENIA MATERIAŁÓW

WAŻNE ZABEZPIECZENIA

NALEŻY PRZECZYTAĆ NINIEJSZĄ INSTRUKCJĘ PRZED UŻYCIEM.

NIE WYRZUCAĆ INSTRUKCJI.

Urządzenie to jest zgodne z dyrektywami 2006/95/WE i EMC 2004/108/WE.



W celu odpowiedniej utylizacji urządzenia, zgodnie z Dyrektywą Europejską 2012/19/UE, prosimy o zapoznanie się z załączoną instrukcją.



NIEBEZPIECZEŃSTWO DLA DZIECI



- Niniejsze urządzenie nie jest przeznaczone do użytkowania przez osoby - w tym dzieci - o ograniczonych zdolnościach fizycznych, sensorycznych lub umysłowych; przez osoby z niewielkim doświadczeniem lub bez doświadczenia lub wiedzy na temat urządzenia, chyba że są one starannie nadzorowane lub przeszkolone w zakresie użytkowania urządzenia przez osobę odpowiedzialną za ich bezpieczeństwo.
- Konieczne jest nadzorowanie dzieci, aby nie dopuścić do zabawy urządzeniem.
- W przypadku wyrzucania urządzenia jako odpadu, musi ono zostać unieruchomione poprzez odcięcie kabla zasilającego. Należy również pamiętać o tym, aby wszystkie potencjalnie niebezpieczne części urządzenia były zabezpieczone, ponieważ istnieje ryzyko, że dzieci mogą ich używać jako zabawek.

- Elementy opakowania nie mogą być pozostawione w zasięgu dzieci, ponieważ są one potencjalnie niebezpieczne.



NIEBEZPIECZEŃSTWO związane z elektrycznością




- Upewnij się, że napięcie zasilania urządzenia odpowiada napięciu twojej sieci elektrycznej.
- Urządzenie należy zawsze podłączać do odpowiednio uziemionego gniazdka.
- W przypadku stosowania przedłużaczy, muszą być dostosowane do mocy urządzenia, aby uniknąć zagrożenia dla operatora i zapewnić bezpieczeństwo otoczenia, w którym urządzenie jest używane. Przewody przedłużające, jeśli nie są właściwe, mogą powodować anomalie w pracy urządzenia.
- Nigdy nie pozostawiaj urządzenia bez nadzoru, gdy jest ono podłączone do sieci elektrycznej; odłączaj je po każdym użyciu.
- Zawsze wyłączaj urządzenie za pomocą wyłącznika głównego i odłączaj je od sieci elektrycznej przed ponownym napełnieniem.
- Upewnij się przed użyciem lub ustawieniem przełączników urządzenia, przed dotknięciem wtyczki lub przyłączy zasilania, że masz suche ręce.



ZAGROŻENIE z innych powodów



- Nigdy nie należy wystawiać urządzenia na działanie czynników atmosferycznych (deszcz, słońce, itp.).
- Nigdy nie należy umieszczać urządzenia na źródłach ciepła ani w ich pobliżu.
- Upewnij się, że przewód zasilający nie styka się z gorącymi powierzchniami.
-  Nigdy nie kieruj strumienia pary w kierunku ludzi, zwierząt lub roślin, ani w kierunku urządzeń, które zawierają części elektryczne (np. wnętrza piekarników).
- Nigdy nie kieruj strumienia pary na samo urządzenie.
- **Nigdy nie zanurzaj korpusu urządzenia, wtyczki lub przewodu zasilającego w wodzie lub innych płynach; czyść je wilgotną szmatką.**
- Nigdy nie używaj urządzenia, jeśli przewód zasilający lub wtyczka są uszkodzone lub jeśli urządzenie jest uszkodzone/doszło do usterki.
- Wszelkie naprawy, w tym wymiana kabla zasilającego, mogą być wykonywane wyłącznie przez Centrum Wsparcia Ariete lub przez techników autoryzowanych przez Ariete, aby zapobiec ryzykom.
- To urządzenie zostało zaprojektowane **wyłącznie do użytku domowego** i nie może być używane do celów handlowych lub przemysłowych.


- Podczas użytkowania urządzenie zawiera parę pod ciśnieniem: niewłaściwe użytkowanie może być niebezpieczne. Urządzenie jest przeznaczone wyłącznie do użytku domowego, jak podano w instrukcji obsługi. Producent nie ponosi żadnej odpowiedzialności za szkody powstałe w wyniku niewłaściwego lub nieprawidłowego użytkowania urządzenia.
- Gdy urządzenie nie jest używane, należy zawsze zablokować przycisk dozowania pary specjalnym przełącznikiem.



OSTRZEŻENIE o niebezpieczeństwie poparzeń



- Jeżeli przycisk pary zostanie wciśnięty przed osiągnięciem przez bojler optymalnej temperatury, to z dyszy może wypłynąć woda zamiast pary.
- Nigdy nie należy dotykać gorących powierzchni podczas używania produktu. Przed wymianą końcówki pozostawić do ostygnięcia.
- **Nawet gdy urządzenie nie pracuje, przed włożeniem lub wyjęciem pojedynczych części lub przed czyszczeniem należy je odłączyć od sieci elektrycznej i pozostawić do ostygnięcia.**

-  WAŻNE: zagrożenie oparzeniami

NIGDY NIE OTWIERAĆ ZAWORU NA ZBIORNIKU PARY PODCZAS UŻYTKOWANIA.

WAŻNE: Przed otwarciem zaworu urządzenia należy postępować w następujący sposób:

- ✓ Wyłączyć urządzenie za pomocą wyłącznika głównego i wyciągnąć wtyczkę przewodu zasilającego z gniazdka sieciowego;
- ✓ spuścić ciśnienie resztkowe ze zbiornika pary za pomocą przycisku pary na pistolecie i kierując strumień do odpowiedniego pojemnika;
- ✓ zostawić urządzenie do ostygnięcia na kilka minut;
- ✓ powoli poluzować korek urządzenia, najpierw częściowo i odczekać kilka sekund;
- ✓ Odkręcić całkowicie korek i zdjąć go.



WAŻNE, możliwe uszkodzenia materiałów



- Przed użyciem produktu należy upewnić się, że wszystkie elementy, powierzchnie i tkaniny, które mają być czyszczone, są odporne na wysoką temperaturę pary lub są z nią kompatybilne. W szczególności, impregnowane podłogi z terakoty, powierzchnie drewniane lub delikatne tkaniny, takie jak jedwab lub aksamit nie powinny być

poddane działaniu pary bez uprzedniej konsultacji z instrukcją producenta i przeprowadzenia testu na niewielkiej, ukrytej części próbki.

- Nigdy nie używać w basenach zawierających wodę.
- Nigdy nie należy dodawać do zbiornika pary odkamieniaczy, środków zapachowych, alkoholi lub detergentów, ponieważ mogą one uszkodzić urządzenie. Zalecamy napełnianie wodą z kranu lub alternatywnie 50% wody zdemineralizowanej i 50% wody z kranu w miejscach, gdzie woda jest bardzo twarda.
- Nigdy nie używać urządzenia, jeśli w zbiorniku nie ma wody, ponieważ może to spowodować uszkodzenie pompy.
- Przed włączeniem urządzenia należy upewnić się, że wewnątrz zbiornika (I) znajduje się wystarczająca ilość wody. Jeżeli konieczne jest napełnienie zbiornika w trakcie użytkowania, należy postępować zgodnie z wcześniejszym opisem i postępować zgodnie ze wskazówkami zawartymi w paragrafie "**Napełnianie ZBIORNIKA w trakcie użytkowania**".
- Zbiornik należy czyścić co najmniej raz w miesiącu, aby wyeliminować wszelkie pozostałości kamienia, które mogłyby wpłynąć na normalną pracę urządzenia (patrz paragraf "**CZYSZCZENIE I KONSERWACJA**").
- Nigdy nie należy używać szczotki, jeżeli czyszczona powierzchnia jest zimna; ruch termiczny może spowodować jej pęknięcie. W zimnych porach roku, gdy temperatura jest szczególnie niska, szybę należy wstępnie podgrzać dyszą parową na całej powierzchni z odległości około 40 cm.
- Przy pierwszym użyciu lub po dłuższej przerwie, należy skierować strumień pary wodnej do pojemnika w celu usunięcia nadmiaru wody.
- Nie należy narażać bezpieczeństwa urządzenia poprzez stosowanie nieoryginalnych części lub które nie zostały zatwierdzone przez producenta.
- Odłączyć urządzenie, chwytając mocno wtyczkę i wyciągając ją z gniazdka sieciowego; nigdy nie należy odłączać urządzenia, ciągnąc za kabel sieciowy.
- Wszelkie zmiany w tym produkcie, które nie zostały wyraźnie zatwierdzone przez producenta, mogą spowodować, że systemy zabezpieczające nie będą działały prawidłowo, a także spowodować unieważnienie gwarancji użytkownika.

OPIS URZĄDZENIA

Nr ref.	Opis	Nr ref.	Opis
A	Przycisk dozownika pary wodnej	G	Kontrolka ON/OFF
B	Przełącznik blokady	H	Przełącznik ON/OFF
C	Pistolet	I	Bojler
D	Uchwyt	L	Zawór bezpieczeństwa
E	Korpus urządzenia		
F	Kontrolka gotowości do pracy		

OPIS AKCESORIÓW

Nr ref.	Opis	Nr ref.	Opis
①	Kubek pomiarowy	⑧	Szczotka do okien
②	Lejek	⑨	Rury przedłużające
③	Okrągła szczotka	⑩	Tkanina
④	Mała okrągła szczotka	⑪	Szczotka do tkanin
⑤	Zagięta dysza	⑫	Adapter z dyszą
⑥	Szczotka do podłogi	⑬	Adapter do szczotki do podłóg
⑦	Ścierka do podłogi		

INSTRUKCJA UŻYTKOWANIA

Napełnianie zbiornika przed użyciem

- Odkręcić korek zabezpieczający (L) i za pomocą dołączonego lejka (2) wlać około dwóch kubków pomiarowych (1) wody do zbiornika (I) (Rys. 1).
- Przykręcić pokrywę zabezpieczającą (L).
- Zamontować wymaganą przystawkę (patrz paragraf "DODATKI") do pistoletu (C), wkładając ją aż do zablokowania i jednocześnie wciskając odpowiedni górny element blokujący/odblokowujący na pistolecie (Rys. 2).

Włączanie

- Podłączyć przewód zasilający do gniazda i włączyć urządzenie za pomocą włącznika (H), Rys. 3 : Kontrolka ON/OFF (G) oraz kontrolka gotowości do pracy (F) włączy się.
- Po kilku minutach zgaśnie kontrolka gotowości (F) sygnalizując, że zbiornik jest pod ciśnieniem i urządzenie może dozować parę.

Działanie

- Kontrolka gotowości do pracy (F) będzie wyłączać i włączać się podczas użytkowania, sygnalizując osiągnięcie ciśnienia roboczego.

- Aby uniknąć przypadkowego uruchomienia pary, należy przesunąć przełącznik blokady (B) z dołu do góry (🔒). Aby odblokować, należy przesunąć kursor (B) z góry do dołu (🔓) (rys. 4).
- W celu dozowania pary należy nacisnąć odpowiedni przycisk (A) umieszczony na pistolecie (C).
- Przy pierwszym użyciu urządzenia należy skierować strumień pary do zbiornika w celu usunięcia wszelkich pozostałości wody w rurze (ewentualny wyciek wody jest spowodowany kondensacją pary wewnątrz rury). Powyższą operację należy powtórzyć również po kilku minutach przestoju. W każdym razie, gdy dysza zaczyna dozować parę, zawsze kieruj strumień w kierunku podłogi.



UWAGA: Gdy urządzenie nie jest używane, zawsze należy zablokować przycisk pary (A) za pomocą przełącznika blokady (B).

Wyłączanie urządzenia

- Po użyciu należy wyłączyć urządzenie poprzez naciśnięcie odpowiedniego przełącznika (H) i odłączyć wtyczkę od gniazdka elektrycznego. Wyczyścić przyłącza i zbiornik zgodnie z instrukcjami zawartymi w paragrafie "CZYSZCZENIE I KONSERWACJA".
- Owinąć elastyczny wąż wokół korpusu urządzenia (E) i umieścić pistolet (C) na odpowiednim uchwycie (D), po ustawieniu przełącznika blokady (B) w pozycji blokującej.

AKCESORIA

Wszystkie przystawki mogą być używane zarówno z pistoletem (C) jak i rurkami przedłużającymi (9) za pomocą odpowiedniego adaptera.

Szczotka okrągła (3) i mała szczotka okrągła (4)

Przystawka ta, montowana na adapterze (12), pomaga w rozpuszczeniu najbardziej uporczywych powłok osadowych, takich jak te, które tworzą się na płycie grzewczej lub w linii fug między płytkami. Może być on stosowany do czyszczenia armatury łazienkowej, zlewozmywaków, grilli, pryszniców lub wanien, usuwania wszelkich śladów kamienia (rys. 2).

Dysza zgięta (5)

Przystawka ta, montowana do adaptera (12), jest bardzo przydatna do łatwego i szybkiego dotarcia i usunięcia zanieczyszczeń w trudnych miejscach, takich jak grzejniki, okiennice i armatura łazienkowa.

Końcówka do tkanin (11)

Końcówka do tkanin mocowana do adaptera (12), może być używana zarówno z pistoletem (C), jak i z rurkami przedłużającymi (9). Po zamontowaniu: czyszczenia sof, foteli, koców, materacy i poduszek (Rys. 5). Końcówka może być również używana do odświeżania tkanin, usuwając wszelkie zanieczyszczenia. Przy pierwszym użyciu urządzenia lub podczas pracy, zaleca się odprowadzenie kondensatu pary wodnej do pojemnika, aby uniknąć zwilżenia tkanin.

Końcówka do okien (8)

Końcówka do okien(11) może być przymocowana do szczotki do tkanin. Aby zamontować dwa zaczepy, należy włożyć zakładki na bazie końcówki do tkanin w zaczepy na bazie końcówki do okien. Dzięki końcówce do okien, okna, lustra i błyszczące powierzchnie odzyskują swój blask. Można ją stosować w szklanych kabinach prysznicowych, unikając problemu osadów kamienia (rys. 6).

Szczotka do podłóg (6)

Uchwyt ten, montowany na odpowiednim adapterze (13) (Rys. 7), stosowany jest wraz z rurkami przedłużającymi (9) i posiada poręczne uchwyty na ściereczki, które mogą pomieścić dostarczoną ściereczkę (7) oraz każdy inny rodzaj ściereczki nadającej się do prania w pralce. Aby dopasować szmatkę, umieść tuleję na środku, podnieś klipsy na końcach szczotki, włóż krawędź szmatki, a następnie puść (Rys. 8).

Rury przedłużające (9)

Rurki przedłużające zatrzaszkują się i można je łatwo rozdzielić przez naciśnięcie przycisku zwalnającego i podzielenie ich. Są one przydatne przy sięganiu do wysokich powierzchni i mogą być używane ze wszystkimi przystawkami, mocując odpowiedni adapter.

Adapter dyszy (12)

Przystawka ta służy do dokładnego czyszczenia wszystkich powierzchni, na których osadzają się najbardziej uporczywe zabrudzenia, jak również zlewozmywaków, kuchenek gazowych, kuchenek mikrofalowych, okapów i wszystkich trudno dostępnych miejsc.

NAPEŁNIANIE ZBIORNIKA PODCZAS UŻYTKOWANIA

Gdy w zbiorniku (I) nie ma już wody, należy wyłączyć urządzenie, odłączyć wtyczkę od gniazdka elektrycznego i postępować w następujący sposób:

- nacisnąć przycisk (A), aby usunąć parę resztkową.
- Zawór bezpieczeństwa (L) nie może być odkręcony, dopóki zbiornik znajduje się pod ciśnieniem, dlatego należy odczekać kilka sekund przed otwarciem pokrywy i wiania wody do zbiornika.
- Dodaj trochę więcej wody, wlewając pierwszą ilość powoli, aby zapobiec pęcznieniu pary.
- Całkowicie przykręcić zawór bezpieczeństwa (L).
- Podłącz urządzenie.
- Naciśnij przełącznik włączania/wyłączania (H).

CZYSZCZENIE I KONSERWACJA

Opróżnianie i czyszczenie wnętrza zbiornika



UWAGA: Zbiornik należy czyścić co najmniej raz w miesiącu, aby usunąć wszelkie pozostałości kamienia, które mogłyby zagrozić prawidłowej pracy urządzenia.

UWAGA: Przed przystąpieniem do czyszczenia zbiornika należy wyłączyć urządzenie, odłączyć je i pozostawić do ochłodzenia, aby uniknąć obrażeń.

- Spuścić ciśnienie resztkowe wewnątrz kotła (I), naciskając przycisk pary (A) na pistolecie (C) i kierując dyszę do właściwego zbiornika.
- Powoli odkręcić korek zabezpieczający (L) i zdjąć go.
- Napełnić zbiornik (I) powoli wodą z kranu, aby zapobiec powstawaniu kłębow pary. Potrząśnij energicznie urządzeniem i odwróć je do góry nogami, aby je opróżnić. Powtórz tę procedurę kilka razy.



UWAGA: Nigdy nie należy dodawać do kotła odkamieniaczy, octu lub innych substancji zapachowych, aby uniknąć ryzyka uszkodzenia urządzenia. Powoduje to natychmiastową utratę gwarancji.

DIAGNOSTYKA PROBLEMÓW...

PROBLEM	KONTROLA	MOŻLIWE PRZYCZYNY	EWENTUALNY ŚRODEK ZARADCZY
Dysza nie dozuje pary wodnej	Kontrolka gotowości pary (F) włączona	Zimny zbiornik	Poczekaj, aż zgaśnie kontrolka gotowości pary (F).
	Kontrolka gotowości pary (F) wyłączona	Brak wody w zbiorniku (I)	Napełnić zbiornik, zgodnie z opisem w akapicie "INSTRUKCJE UŻYTKOWANIA".
	Kontrolka gotowości pary (F) wyłączona - Woda w zbiorniku (I)	Usterka	Skontaktuj się z CENTRUM POMOCY
Dysza dozuje niewielką ilość pary	Kontrolka gotowości pary (F) wyłączona	Zimny zbiornik	Poczekaj na rozgrzanie się zbiornika (I)