

PROFI CARE®

Bedienungsanleitung / Garantie

Gebruiksaanwijzing • Mode d'emploi • Manual de instrucciones • Istruzioni per l'uso
Instruction Manual • Instrukcja obsługi / Gwarancja • Használati utasítás
Руководство по эксплуатации • دليل التعليمات



Lady Beauty-Set PC-LBS 3002

Dames Beauty Set • Kit beauté femmes • Set de belleza femenina
Lady Beauty Set • Lady Beauty Set • Zestaw Lady Beauty
Női szépségápolási készlet • Набор для женщин • مجموعة ليدي بيوتي للسيدات

CE

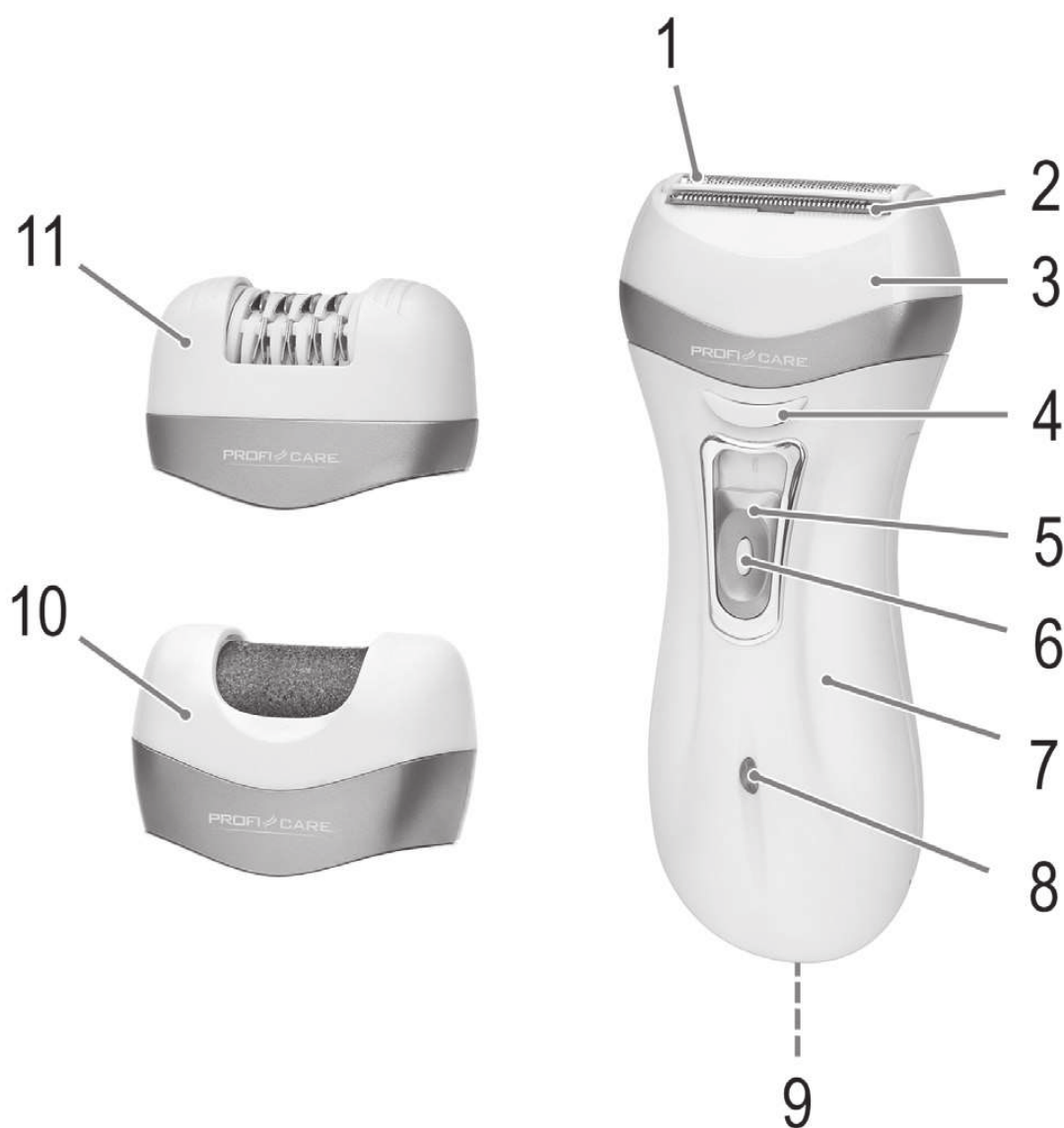
Übersicht der Bedienelemente

Overzicht van de bedieningselementen • Liste des différents éléments de commande

Indicación de los elementos de manejo • Elementi di comando

Overview of the Components • Przegląd elementów obsługi

A kezelőelemek áttekintése • Обзор деталей прибора • نظرة عامة على المكونات



Instrukcja obsługi

Dziękujemy za wybór naszego produktu. Mamy nadzieję, że korzystanie z urządzenia sprawi Państwu radość.

Symbole użyte w tej instrukcji obsługi

Ważne informacje dotyczące bezpieczeństwa użytkownika są specjalnie wyróżnione. Koniecznie stosuj się do tych wskazówek, aby uniknąć wypadków i uszkodzenia urządzenia:

OSTRZEŻENIE:

Ostrzega przed zagrożeniami dla zdrowia i wskazuje na potencjalne ryzyka obrażeń.

UWAGA:

Wskazuje na potencjalne zagrożenia dla urządzenia lub innych przedmiotów.

WSKAZÓWKA: Wyróżnia porady i informacje ważne dla użytkownika.

Spis treści

Przegląd elementów obsługi.....	3
Ogólne uwagi	64
Specjalne wskazówki związane z bezpieczną obsługą tego urządzenia	65
Przegląd elementów obsługi / zawartość opakowania.....	67
Wskazówki dotyczące użytkowania	67
Ładowanie baterii.....	68
Nasadki i ich funkcje	68
Użytkowanie urządzenia.....	70
Czyszczenie	70
Przechowywanie	71
Dane techniczne	71
Ogólne warunki gwarancji.....	72
Usuwanie	73

PL

Ogólne uwagi

Przed uruchomieniem urządzenia proszę bardzo dokładnie przeczytać instrukcję obsługi. Proszę zachować ją wraz z kartą gwarancyjną, paragonem i w miarę możliwości również kartonem z opakowaniem wewnętrznym. Przekazując urządzenie innej osobie, oddaj jej także instrukcję obsługi.

- Proszę wykorzystywać urządzenie jedynie dla prywatnego celu, jaki został przewidziany dla urządzenia. Urządzenie to nie zostało przewidziane do użytku w ramach działalności gospodarczej.
- Adapter sieciowy jest odpowiedni do użytkowania tylko w suchych pomieszczeniach.
- Sprawdzić, czy natężenie prądu na wyjściu, napięcie oraz bieguny adaptera sieciowego pasują do informacji na podłączonym urządzeniu!
- Nie dotykać podłączonego zasilacza sieciowego mokrymi rękami!
- Gdy urządzenie nie jest używane, podczas montażu akcesoriów, czyszczenia oraz jeśli urządzenie działa niepoprawnie, wyłączyć urządzenie.
- W razie konieczności wyczyszczenia odłączyć urządzenie od zasilacza sieciowego.
- Nie używać uszkodzonego zasilacza sieciowego.
- Nie naprawiać urządzenia samodzielnie, ale skonsultować się z uprawnionym i wyspecjalizowanym fachowcem.
- Należy regularnie sprawdzać, czy urządzenie i kabel sieciowy nie są uszkodzone. W razie uszkodzenia należy przestać korzystać z urządzenia.
- Z przyczyn higienicznych nie dzielić się urządzeniem z innymi osobami.
- Proszę stosować tylko oryginalne akcesoria.
- Dla bezpieczeństwa dzieci proszę nie zostawiać swobodnie dostępnych części opakowania (torby plastikowe, kartony, styropian itp.).

PL



OSTRZEŻENIE:

Nie pozwalaj dzieciom bawić się folią. **Niebezpieczeństwo uduszenia!**

Specjalne wskazówki związane z bezpieczną obsługą tego urządzenia



OSTRZEŻENIE o możliwości porażenia!

- Utrzymywać urządzenie suche!
- Utrzymywać zasilacz suche.
- Urządzenia nie należy ładować w pobliżu wanny, zlewu czy innych naczyń z wodą. Ładować urządzenie w miejscu chłodnym i suchym.
- Urządzenie to jest przeznaczone do użytku przy bezpiecznym bardzo niskim napięciu. Należy je podłączać wyłącznie do źródeł zasilania zgodnych ze specyfikacjami na tabliczce znamionowej.

PL

 **OSTRZEŻENIE o możliwości porażenia!**

- Jeśli kabel połączeniowy urządzenia zostanie uszkodzony, musi zostać wymieniony na specjalny kabel połączeniowy, który można uzyskać od producenta lub w dziale obsługi klienta.
 - Nie wymieniać żadnych części. Nie dokonywać żadnych modyfikacji. Zagrożenie porażeniem prądem elektrycznym!
- To urządzenie może być używane przez dzieci w wieku od 8 lat oraz przez osoby o ograniczonych zdolnościach fizycznych, sensorycznych lub umysłowych, a także przez osoby nie posiadające dostatecznego doświadczenia i wiedzy, jeżeli znajdują się one pod nadzorem lub zostały przeszkolone i rozumieją zagrożenia dotyczące bezpiecznego użytkowania urządzenia.

PL

- Dzieci nie powinny bawić się tym urządzeniem.
- Czyszczenie i konserwacja nie powinny być wykonywane przez dzieci bez nadzoru.

Przegląd elementów obsługi/ zawartość opakowania

- 1 Folia golącej
- 2 Końcówka do długich włosów
- 3 Golarka dla pań
- 4 Przycisk otwierania
- 5 Wyłącznik włączenia / wyłączenia z 2 ustawieniami prędkości
- 6 Blokada
- 7 Zespół silnika
- 8 Wskaźnik zasilania
- 9 Gniazdo połączeniowe
- 10 Nasadka do usuwania zgrubień naskórka
- 11 Depilator

Brak na rysunku:

Zasilacz sieciowy
Pędzel do czyszczenia

PL

Wskazówki dotyczące użytkowania

- Urządzenie jest zasilane z naładowanej baterii.
- Po podłączeniu do zasilania maszynki nie wolno używać.

Wyłącznik włączenia / wyłączenia

Użyć blokady, aby zapobiec przypadkowemu włączeniu urządzenia.

- Nacisnąć zatrzask zwalniający, a następnie naciśnij przełącznik, aby włączyć urządzenie.

Ładowanie baterii

- Wyłączyć urządzenie. Widoczne jest „I” na przełączniku.
- Podłączyć zasilanie poprzez gniazdko podłączeniowe na urządzeniu.
- Podłączyć zasilacz do gniazdka ściennego.
- Wskaźnik świetlny pozostaje czerwony podczas procesu ładowania.

WSKAZÓWKA:

Wskaźnik ładowania nie wskazuje stanu naładowania akumulatora.

- Przed pierwszym użyciem urządzenie należy ładować przez 10 godzin.
- Po pierwszym użytkowaniu nie ładować akumulatora jednorazowo przez ponad 9 godzin

UWAGA:

Po upływie 9 godzin urządzenie należy odłączyć od sieci.

UWAGA okres życia baterii wielokrotnego ładowania:

Można wydłużyć okres życia akumulatora w następujący sposób:

- Ładować, gdy jest niemal całkowicie wyczerpany.
- Nie ładować dłużej niż przez 9 godzin.
- Ładować w temperaturze pomiędzy 0 °C i +40 °C.

Nasadki i ich funkcje

Depilator (11)

PL

Małe włoski zostaną usunięte dokładnie i delikatnie z każdego miejsca na ciele. Włos jest usuwany tuż przy cebulce, a skóra pozostaje gładka przez wiele tygodni. Odrastające włoski są delikatne i miękkie, i nie stają się szorstkie

- Nie używaj urządzenia do depilacji brwi, rzęs i głowy.
- Optymalna długość depilowanych włosów wynosi 2 - 5 mm. Przed depilacją należy skrócić włosy do tej długości.
- Przy pierwszym użyciu mogą się pojawić zaczerwienienia skóry. Depilację należy wykonywać wieczorem. Umożliwia to regenerację skóry w ciągu nocy. Można również stosować kremy nawilżające.
- Cienkie włosy mogą wrastać w skórę. Peeling ciała pozwala usunąć zewnętrzną warstwę naskórka i wydostanie się włosów spod niej

- Masz wątpliwości, czy używać urządzenia? W następujących przypadkach należy skorzystać z porady lekarza: egzemy, rany, stany zapalne skóry, takie jak zapalenie mieszków włosowych (guzki ropne) i żylaki, znamiona, osłabione reakcje obronne skóry (przy cukrzycy), ciąża, zespół Raynauda, hemofilia lub osłabienie układu odpornościowego.

Nasadka do usuwania zgrubień naskórka (10)

Specjalna powłoka delikatnie usuwa nadmiar skóry. Obrotowy wałek działa szybko na obszarach objętych stwardnieniem.

- Zawsze delikatnie dociskać wałek.
- Można wielokrotnie pielęgnować poszczególne obszary.
- Dopasowywać wałek na dane obszary z różnych kierunków.
- Nigdy nie używać urządzenia na mocno spękaną skórę lub otwarte rany!
- Nie stosować na znamiona ani pieprzyki.
- W razie cukrzycy, hemofilii czy obniżonej odporności, najpierw skonsultować się z lekarzem.
- Jeśli stwardnienia są bardzo silne lepszy wynik można uzyskać przez powtarzane, krótkie zastosowania. Zatem każdego dnia należy delikatnie korzystać z urządzenia.
- Aby zapobiec pęknięciom skóry, należy użyć kremu po zabiegu.
- Po około 7 do 10 dniach powinno uzyskać się dobre wyniki. Wtedy zazwyczaj wystarcza 1 do 2 zastosowań na tydzień.

Golarka dla pań (3)

Usuwa włosy z każdego miejsca na ciele. Głowica golarki dokładnie dopasowuje się do wszystkich części ciała. Odmiennie niż w trybie depilatora - włosy nie są usuwane u nasady. Dodatkowo, golarka damska chroni przed śladami po goleniu.

- **Golenie pod pachami i okolic bikini:** Skóra w tych miejscach jest wrażliwa. Zawsze naciągnij skórę drugą dłonią, aby uniknąć skaleczenia.
- Uważaj na nieregularności skóry, takie jak brodawki. Nie należy ich dotykać końcówką do długich włosów
- Bezpośrednio po depilacji unikaj stosowania substancji drażniących skórę, jak dezodoranty na bazie alkoholu.

PL

Użytkowanie urządzenia

- Aby zmienić nasadkę, wyłączyć urządzenie. Na wyłączniku powinno pojawić się „I”. Należy nacisnąć przycisk zwalniający z przodu urządzenia i pociągnąć ku górze. Założyć żądaną nasadkę na mechanizm napędu i nasunąć ją aż do zatrzaśnięcia.
1. Włącz urządzenie.
Położenie środkowe: Mała prędkość
Położenie górne: Duża prędkość
 2. Wyłącz urządzenie po użyciu.

Czyszczenie



OSTRZEŻENIE:

- Przed przystąpieniem do czyszczenia należy wyłączyć urządzenie i odłączyć zasilacz od źródła zasilania.
- Nie zanurzaj urządzenia i zasilacza w wodzie.

PL



UWAGA:

- Nie używaj szczotki drucianej ani innych podobnych przedmiotów.
 - Nie używaj ostrych lub ściernych środków czyszczących.
 - Folia golącej golarki damskiej **nie** należy czyścić szczotką.
- Przed przystąpieniem do czyszczenia należy zawsze wyłączać urządzenie.

Nasadki

Nasadki myć w roztworze łagodnego mydła. Następnie opłukać je czystą wodą. Przed ponownym ich nałożeniem należy poczekać, aż całkowicie wyschną.

i WSKAZÓWKA:

- W celu łatwiejszego oczyszczenia można zdjąć głowicę golącą z golarki damskiej. Aby usunąć włosy, można użyć szczotki.
- Regularnie nakładaj na głowicę golącą i końcówkę do długich włosów 1-2 krople oleju nie zawierającego kwasów.

Obudowa

Można wytrzeć obudowę urządzenia za pomocą delikatnie nawilżonej szmatki.

Przechowywanie

- Kabel sieciowy zwijaj luźno. Nie obwiązuj go sztywno wokół urządzenia, ponieważ może to po dłuższym czasie spowodować pęknięcie kabla. Regularnie sprawdzaj, czy kabel nie jest uszkodzony.
- Zalecamy przechowywanie urządzenia w oryginalnym opakowaniu, jeśli nie zamierzamy go używać przez dłuższe okresy czasu.
- Zawsze trzymać urządzenie poza zasięgiem dzieci w dobrze wentylowanym i suchym miejscu.

Dane techniczne

Model:.....PC-LBS 3002

Waga netto:.....ok. 124g

Zasilacz sieciowy

Klasa ochrony:II

Wejście:..... AC 100-240 V, 50/60 Hz, 0,2 A

Wyjście:.....DC 3,6 V, 200 mA

Bateria:2 x 1,2 V, 600 mAh, NiMH

Czas pracy:maksymalnie 80 minut

Czas ładowania:..... 9 godzin

Zastrzegamy sobie prawo wprowadzania zmian technicznych i projektowych w trakcie ciągłego rozwoju produktu.

Niniejsze urządzenie odpowiada wymaganiom normy bezpieczeństwa użytkownika oraz spełnia wymagania dyrektywy niskonapięciowej i kompatybilności elektromagnetycznej.

PL

Ogólne warunki gwarancji

Producent/Dystrybutor udziela 24 miesięcy gwarancji na zakupione urządzenie. Okres gwarancji liczony jest od daty zakupu urządzenia.

W tym okresie uszkodzone urządzenie będzie bezpłatnie wymienione na wolne od wad. W przypadku, gdy wymiana będzie niemożliwa do zrealizowania, Nabywca otrzyma zwrot ceny zakupu urządzenia.

Za uszkodzone urządzenie uważa się takie, które nie spełnia funkcji określonych w instrukcji obsługi, a przyczyną takiego stanu jest wewnętrzna wada fabryczna lub materiałowa.

Gwarancją nie są objęte uszkodzenia mechaniczne, chemiczne, termiczne, powstałe w wyniku działania sił zewnętrznych (np. przepięcie w sieci energetycznej czy wyładowania atmosferyczne), jak również wady powstałe w wyniku obsługi niezgodnej z instrukcją obsługi urządzenia.

Nabywcy przysługuje prawo do wymiany urządzenia na wolne od wad lub, jeśli wymiana jest niemożliwa, zwrotu gotówki tylko po dostarczeniu do punktu zakupu kompletnego urządzenia z oryginalnymi akcesoriami, instrukcją obsługi i w oryginalnym opakowaniu wraz z dowodem zakupu i prawidłowo wypełnioną kartą gwarancyjną (pieczętka sklepu, data sprzedaży urządzenia).

Gwarancja oraz zawarte w niej warunki obowiązują na terenie Rzeczypospolitej Polskiej.

Niniejsza gwarancja nie wyłącza, nie ogranicza ani nie zawiesza uprawnień Nabywcy wynikających z przepisów Ustawy z dnia 27 lipca 2002 r. o szczególnych warunkach sprzedaży konsumenckiej oraz o zmianie kodeksu cywilnego (Dz. U. z 2002 r.

Nr 141, poz. 1176).

Dystrybutor:
CTC Clatronic Sp. zo.o.
Ul. Brzeska 1
45-960 Opole

PL

Usuwanie

Utylizacja akumulatora/baterii



Urządzenie posiada akumulator. Zużytych baterii /akumulatorów nie należy wyrzucać do zwykłych odpadów domowych.

Akumulator należy wyjąć, zanim produkt zostanie poddany recyklingowi. Skontaktuj się z wykwalifikowanym personelem.

Informacje na temat utylizacji baterii /akumulatorów można uzyskać od władz lokalnych lub miejskich.

Znaczenie symbolu „Pojemnik na śmieci”



Proszę oszczędzać nasze środowisko, sprzęt elektryczny nie należy do śmieci domowych.

Proszę korzystać z punktów zbiorczych, przewidzianych do zdawania sprzętu elektrycznego, i tam proszę oddawać sprzęt elektryczny, którego już nie będą Państwo używać.

Tym sposobem pomagają Państwo unikać potencjalnych następstw niewłaściwego usuwania odpadów, mających wpływ na środowisko i zdrowie ludzi.

Tą drogą przyczyniają się Państwo do ponownego użycia, do recyklingu i do innych form wykorzystania starego sprzętu elektrycznego i elektronicznego.

Informacje, gdzie można zdać sprzęt, otrzymają Państwo w swoich urzędach komunalnych lub w administracji gminy.