

EW7W368SI



PL Pralko-suszarka

Instrukcja obsługi



Electrolux

SPIS TREŚCI

1. INFORMACJE DOTYCZĄCE BEZPIECZEŃSTWA.....	3
2. WSKAZÓWKI DOTYCZĄCE BEZPIECZEŃSTWA.....	6
3. INSTALACJA.....	8
4. OPIS URZĄDZENIA.....	17
5. PANEL STEROWANIA.....	18
6. POKRĘTŁO I PRZYCISKI.....	20
7. PROGRAMY.....	24
8. USTAWIENIA.....	32
9. PRZED PIERWSZYM UŻYCIEM.....	33
10. CODZIENNA EKSPLOATACJA – TYLKO PRANIE.....	33
11. CODZIENNA EKSPLOATACJA – PRANIE I SUSZENIE.....	38
12. CODZIENNA EKSPLOATACJA – TYLKO SUSZENIE.....	40
13. WŁÓKNA W PRANIU.....	41
14. WSKAZÓWKI I PORADY.....	42
15. KONSERWACJA I CZYSZCZENIE.....	44
16. ROZWIĄZYWANIE PROBLEMÓW.....	50
17. PARAMETRY EKSPLOATACYJNE.....	54
18. DANE TECHNICZNE.....	55

Z MYŚLĄ O TOBIE

Dziękujemy za zakup urządzenia Electrolux. Jest ono owocem dziesięcioleci doświadczeń i innowacji. To pomysłowe i stylowe urządzenie zostało zaprojektowane z myślą o Tobie. Użytkując je, możesz mieć zawsze pewność uzyskania wspaniałych efektów.

Witamy w świecie marki Electrolux!

Zapraszamy na naszą witrynę internetową, aby:



Otrzymać wskazówki dotyczące użytkowania, broszury, pomoc w rozwiązywaniu problemów oraz informacje dotyczące serwisu:

www.electrolux.com/webselfservice



Zarejestrować swój produkt i uprościć jego obsługę serwisową:

www.registerelectrolux.com



Nabyć akcesoria, materiały eksploatacyjne i oryginalne części zamienne do swojego urządzenia:

www.electrolux.com/shop


OBSŁUGA KLIENTA


Zalecamy stosowanie oryginalnych części zamiennych.

Kontaktując się z autoryzowanym centrum serwisowym, należy przygotować poniższe dane: informacje o modelu, numer produktu, numer seryjny.

Stosowne informacje można znaleźć na tabliczce znamionowej.

 Ostrzeżenie/przestroga — informacje dotyczące bezpieczeństwa

 Ogólne informacje i wskazówki

 Informacje dotyczące środowiska naturalnego

Producent zastrzega sobie możliwość wprowadzenia zmian bez wcześniejszego powiadomienia.

1. INFORMACJE DOTYCZĄCE BEZPIECZEŃSTWA

Przed przystąpieniem do instalacji i rozpoczęciem eksploatacji urządzenia należy uważnie zapoznać się z załączoną instrukcją obsługi. Producent nie odpowiada za obrażenia ciała ani szkody spowodowane nieprawidłową instalacją lub eksploatacją urządzenia. Należy zachować instrukcję obsługi w bezpiecznym i łatwo dostępnym miejscu do wykorzystania w przyszłości.

1.1 Bezpieczeństwo dzieci i osób o ograniczonych zdolnościach ruchowych, sensorycznych lub umysłowych



OSTRZEŻENIE!

Zagrożenie uduszeniem lub odniesieniem obrażeń mogących skutkować trwałym kalectwem.

- Urządzenie mogą obsługiwać dzieci po ukończeniu ósmego roku życia oraz osoby o ograniczonych zdolnościach fizycznych, sensorycznych lub umysłowych, a także nieposiadające odpowiedniej wiedzy lub doświadczenia, jeśli będą one nadzorowane lub zostaną poinstruowane w zakresie bezpiecznego korzystania z urządzenia i będą świadome związanych z tym zagrożeń.
- Dzieci w wieku od 3 do 8 lat i osoby o znacznym stopniu niepełnosprawności nie powinny zbliżać się do urządzenia, jeśli nie znajdują się pod stałym nadzorem.
- Dzieci poniżej 3 roku życia nie powinny zbliżać się do urządzenia, jeśli nie znajdują się pod stałym nadzorem.
- Nie pozwalać dzieciom bawić się urządzeniem.

- Przechowywać opakowanie w miejscu niedostępnym dla dzieci lub pozbyć się go w odpowiedni sposób.
- Przechowywać detergenty poza zasięgiem dzieci.
- Dzieci i zwierzęta domowe nie powinny znajdować się w pobliżu urządzenia, gdy jego drzwi są otworzone.
- Jeśli urządzenie wyposażono w blokadę uruchomienia, zaleca się jej włączenie.
- Dzieciom nie wolno zajmować się czyszczeniem ani konserwacją urządzenia bez odpowiedniego nadzoru.

1.2 Ogólne zasady bezpieczeństwa

- Nie zmieniać parametrów technicznych urządzenia.
- Urządzenie jest przeznaczone do użytku w gospodarstwie domowym oraz do podobnych zastosowań w takich miejscach, jak:
 - kuchnie dla pracowników na zapleczkach sklepów w biurach oraz innych miejscach pracy;
 - do obsługi przez klientów w hotelach, motelach, obiektach noclegowych i innych obiektach mieszkalnych;
 - miejscach ogólnodostępnych, jak bloki mieszkalne lub pralnie.
- Urządzenie należy zainstalować jako wolnostojące lub pod kuchennym blatem roboczym, jeśli jest wystarczająco dużo przestrzeni.
- Nie instalować urządzenia za zamykanymi lub przesuwanymi drzwiami ani za drzwiami, których zawiasy są umieszczone po przeciwnej stronie, co uniemożliwiłoby całkowite otwarcie drzwi urządzenia.
- Podłączyć wtyczkę do gniazda elektrycznego dopiero po zakończeniu instalacji. Dopilnować, aby po zakończeniu instalacji był łatwy dostęp do gniazda elektrycznego.
- Wykładzina podłogowa, dywan lub mata podłogowa nie mogą zasłaniać otworów wentylacyjnych w podstawie.

- **OSTRZEŻENIE:** Urządzenia nie wolno zasilać przez zewnętrzny wyłącznik, np. programator czasowy, ani ze źródła zasilania często wyłączanego przez zakład energetyczny.
- Upewnić się, że miejsce instalacji urządzenia jest odpowiednio wietrzne, aby zapobiec cofaniu się do pomieszczenia szkodliwych spalin z urządzeń zasilanych opałem lub z kominka.
- Powietrza wylotowego nie wolno kierować do przewodu kominowego służącego do odprowadzania spalin z urządzeń spalających gaz lub inne paliwa.
- Ciśnienie robocze wody w punkcie podłączenia powinno wynosić od 0,5 bara (0,05 MPa) do 8 barów (0,8 MPa).
- Nie należy przekraczać maksymalnego ciężaru ładunku, który wynosi 8 kg (patrz „Tabela programów”).
- Urządzenie powinno być podłączone do sieci wodociągowej za pomocą dołączonego nowego zestawu węży lub innego nowego zestawu węży dostarczonego przez autoryzowane centrum serwisowe.
- Nie wolno używać starego zestawu węży.
- Jeśli przewód zasilający jest uszkodzony, musi go wymienić producent, autoryzowane centrum serwisowe lub inna wykwalifikowana osoba, aby zapobiec ryzyku porażenia prądem.
- Usuwać włókna z tkanin i inne zanieczyszczenia nagromadzone wokół urządzenia.
- Rzeczy zabrudzone substancjami, jak olej roślinny lub mineralny, aceton, alkohol, ropa, nafta, odplamiacze, terpentyna, wosk czy środki do usuwania wosku, należy przed wysuszeniem w pralko-suszarce wyprać osobno w gorącej wodzie ze zwiększoną ilością detergentu.
- Nie używać urządzenia do rzeczy zanieczyszczonych przemysłowymi środkami chemicznymi.

- W suszarce nie wolno suszyć niewypranych rzeczy.
- W pralko-suszarce nie wolno suszyć przedmiotów, jak gumowa pianka (pianka lateksowa), czepki prysznicowe, tkaniny wodoodporne, ubrania powlekane gumą i ubrania lub poduszki z wkładką z pianki lateksowej.
- Płyny zmiękczające do tkanin i podobne produkty wolno stosować wyłącznie zgodnie z zaleceniami ich producentów.
- Wyjąć wszystkie przedmioty mogące wywołać zapłon, takie jak zapalniczki lub zapałki.
- Nie należy zatrzymywać pralko-suszarki przed zakończeniem cyklu suszenia, jeśli nie można natychmiast wyjąć z niej wszystkich rzeczy i rozłożyć ich w celu rozproszenia ciepła.
- Ostatnia część cyklu pracy pralko-suszarki odbywa się bez nagrzewania (cykl chłodzenia), aby rzeczy były schłodzone do temperatury, która ich nie uszkodzi.
- Do czyszczenia urządzenia nie wolno używać wody pod ciśnieniem ani pary wodnej.
- Wyczyścić urządzenie za pomocą wilgotnej szmatki. Stosować wyłącznie obojętne środki do czyszczenia. Nie używać produktów ściernych, myjek do szorowania, rozpuszczalników ani metalowych przedmiotów.
- Przed przystąpieniem do konserwacji należy wyłączyć urządzenie i wyjąć wtyczkę przewodu zasilającego z gniazda.

2. WSKAZÓWKI DOTYCZĄCE BEZPIECZEŃSTWA

2.1 Instalacja



Urządzenie należy zainstalować zgodnie z odpowiednimi krajowymi przepisami.

- Należy postępować zgodnie z instrukcją instalacji dołączonej do urządzenia.
- Nie instalować ani nie korzystać z urządzenia w miejscach, w których temperatura może spaść poniżej 0°C lub w których mogłoby być ono narażone na działanie czynników atmosferycznych.
- Podczas przenoszenia urządzenia należy zawsze je trzymać w położeniu pionowym.

- Zapewnić odpowiednią cyrkulację powietrza pomiędzy urządzeniem i podłogą.
- Usunąć wszystkie elementy opakowania i blokady transportowe.
- Podłoże, na którym będzie stało urządzenie, musi być płaskie, stabilne, odporne na działanie wysokiej temperatury i czyste.
- Przechowywać blokady transportowe w bezpiecznym miejscu. Jeśli w przyszłości zajdzie potrzeba ponownego transportu urządzenia, należy zamontować blokady w celu unieruchomienia bębna, aby zapobiec wewnętrznym uszkodzeniom.
- Zachować ostrożność podczas przenoszenia urządzenia, ponieważ jest ono ciężkie. Należy zawsze stosować rękawice ochronne i mieć na stopach pełne obuwie.
- Nie instalować ani nie używać uszkodzonego urządzenia.
- Nie instalować urządzenia w miejscach, które uniemożliwiają całkowite otwarcenie drzwi urządzenia.
- Wyregulować nóżki, aby zapewnić odpowiednią przestrzeń między urządzeniem a podłogą.
- Po ustawieniu urządzenia w docelowym miejscu należy za pomocą poziomicy sprawdzić, czy jest prawidłowo wypoziomowane. W przeciwnym razie należy odpowiednio wyregulować jego nóżki.

2.2 Podłączenie do sieci elektrycznej



OSTRZEŻENIE!

Zagrożenie pożarem i porażeniem prądem elektrycznym.

- Urządzenie musi być uziemione.
- Należy używać wyłącznie prawidłowo zamontowanego gniazda elektrycznego z uziemieniem.
- Nie stosować rozgałęźników ani przedłużaczy.
- Odłączając urządzenie, nie należy ciągnąć za przewód zasilający. Należy zawsze ciągnąć za wtyczkę sieciową.

- Nie dotykać przewodu zasilającego ani wtyczki mokrymi rękami.
- Urządzenie spełnia wymogi dyrektyw EWG.

2.3 Podłączenie do sieci wodociągowej

- Uważać, aby nie uszkodzić węży wodnych.
- Przed podłączeniem urządzenia do nowej instalacji wodociągowej lub instalacji, z której nie korzystano przez dłuższy czas lub która była naprawiana lub do której podłączono nowe urządzenia (liczniki wody itp.), należy umożliwić wypływ wody, aż będzie ona czysta.
- Podczas pierwszego użycia urządzenia i bezpośrednio po nim należy upewnić się, że nie ma widocznych wycieków wody.

2.4 Eksploatacja



OSTRZEŻENIE!

Zagrożenie odniesieniem obrażeń, porażeniem prądem, pożarem lub uszkodzeniem urządzenia.

- Nie umieszczać w urządzeniu, na nim ani w jego pobliżu łatwopalnych substancji ani przedmiotów nasączonych łatwopalnymi substancjami.
- Nie dotykać szklanych drzwi podczas trwania programu. Szyba może być gorąca.
- Nie wolno suszyć uszkodzonych rzeczy (rozdartych, wystrzępionych itp.), w których znajduje się wypełnienie.
- Jeśli do prania dodano odplamiacz, przed uruchomieniem cyklu suszenia należy wykonać dodatkowe płukanie.
- Upewnić się, że w praniu nie ma żadnych metalowych przedmiotów.
- W urządzeniu można suszyć wyłącznie tkaniny nadające się do suszenia w pralko-suszarce. Należy przestrzegać zaleceń dotyczących czyszczenia umieszczonych na metce.

- Przedmioty z tworzywa sztucznego nie są odporne na wysoką temperaturę.
 - Jeśli do prania włożono zasobnik z detergentem, należy go wyjąć przed uruchomieniem programu suszenia.
 - Nie używać zasobnika z detergentem, gdy ustawiany jest program ciągły.



OSTRZEŻENIE!

Zagrożenie odniesieniem obrażeń lub uszkodzeniem urządzenia.

- Nie siadać ani nie stawać na otworzonych drzwiach urządzenia.
- W urządzeniu nie wolno suszyć rzeczy, z których kapie woda.

2.5 Serwis

- Należy skontaktować się z autoryzowanym punktem

3. INSTALACJA



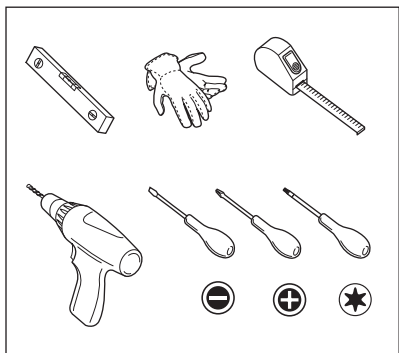
OSTRZEŻENIE!

Patrz rozdział dotyczący bezpieczeństwa.

3.1 Przygotowanie do instalacji



Zaleca się, aby urządzenie instalowały dwie osoby.



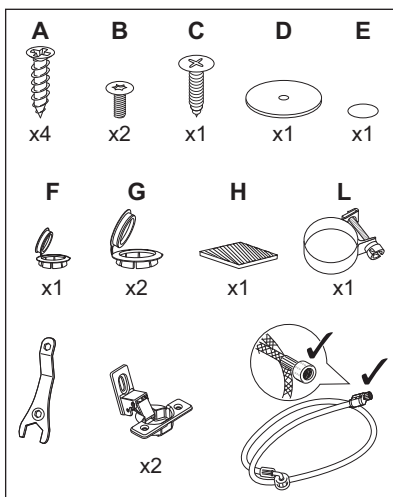
serwisowym, który naprawi urządzenie.

- Należy stosować wyłącznie oryginalne części zamienne.

2.6 Utylizacja

- Odłączyć urządzenie od źródła zasilania i zamknąć dopływ wody.
- Odciąć przewód zasilający blisko urządzenia i oddać do utylizacji.
- Wymontować zatrzask drzwi, aby uniemożliwić zamknięcie się dziecka lub zwierzęcia w bębnie.
- Utylizację urządzenia należy przeprowadzić zgodnie miejscowymi przepisami w zakresie utylizacji zużytego sprzętu elektrycznego i elektronicznego (WEEE).

3.2 Elementy dołączone do urządzenia:



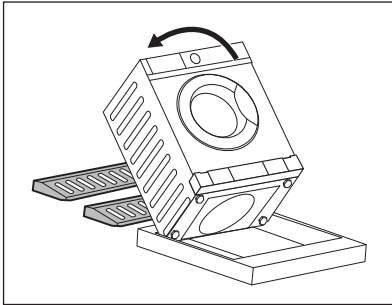
3.3 Rozpakowanie



OSTRZEŻENIE!
Założyć rękawiczki.



OSTRZEŻENIE!
Przed instalacją urządzenia należy usunąć wszystkie elementy blokady transportowej i opakowania.



1. Położyć oba styropianowe elementy opakowania na podłodze pod urządzeniem.



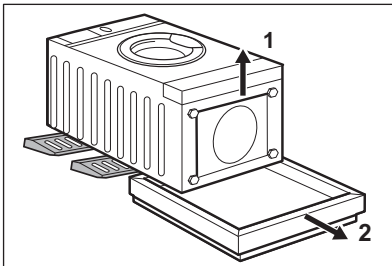
OSTRZEŻENIE!
Zaleca się, aby czynność tę wykonywały dwie osoby.

2. Ostrożnie położyć urządzenie na tylnej ścianie.

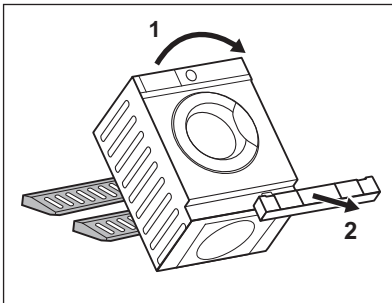


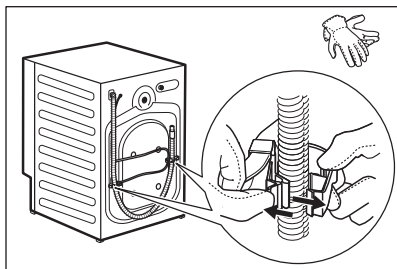
Uważać, aby nie uszkodzić węży.

3. Usunąć blok styropianu ze spodu urządzenia.



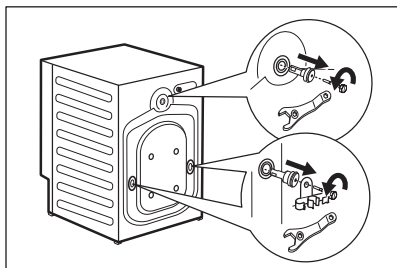
4. Podnieść urządzenie do pozycji pionowej i wyjąć dolne styropianowe zabezpieczenie.



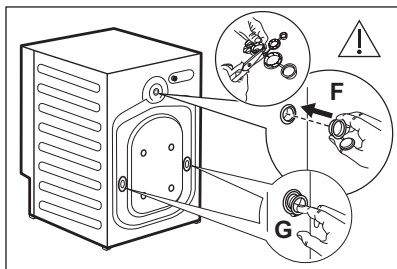


5. Zdjąć przewód zasilający i wąż spustowy z uchwytów.

i Z węża spustowego może wypłynąć woda. Jest to rezultat testów z użyciem wody przewodzących w fabryce.



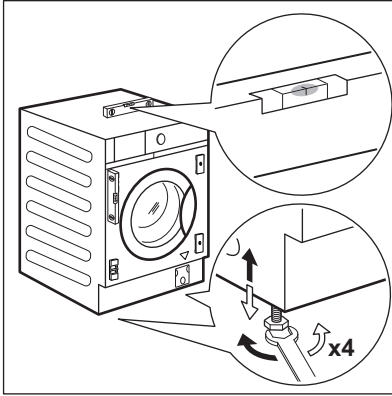
6. Za pomocą klucza dostarczonego w komplecie z urządzeniem odkręcić trzy śruby i wymontować uchwyty węży i plastikowe elementy dystansowe.



7. Zaślepić otwory plastikowymi zatyczkami, które znajdują się w torebce z instrukcją obsługi. Umieścić najmniejszą zatyczkę **F** w górnym otworze, a dwie większe zatyczki **G** – w dolnych otworach.

i Zaleca się zachowanie opakowania oraz blokad transportowych na przyszłość.

3.4 Umiejscowienie i wypoziomowanie



1. Zainstalować urządzenie na płaskim, twardym podłożu.



OSTRZEŻENIE!

Należy upewnić się, że wykładzina nie uniemożliwia swobodnej cyrkulacji powietrza pod urządzeniem.



Przed wypoziomowaniem urządzenia ustawić je w pobliżu wnęki meblowej. Więcej informacji można znaleźć w punkcie „Zabudowa”.

2. Poluzować lub dokręcić nóżki, aby wypoziomować urządzenie.



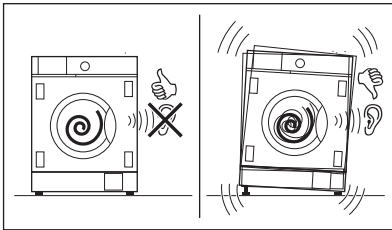
Prawidłowe wypoziomowanie urządzenia eliminuje drgania, hałas oraz ruchy urządzenia podczas pracy.

Urządzenie musi być wypoziomowane i stabilne.

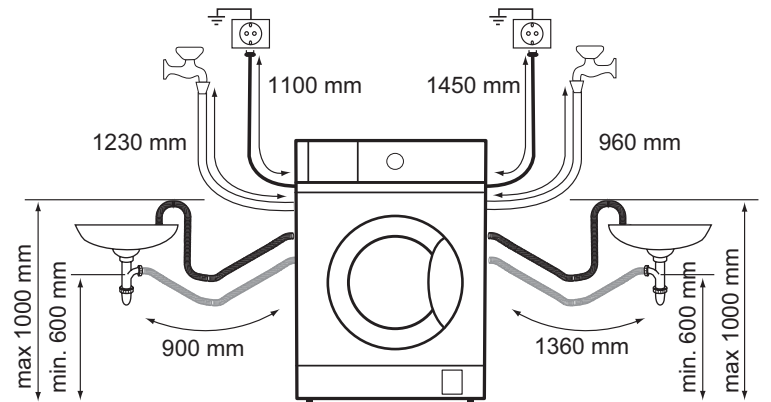


UWAGA!

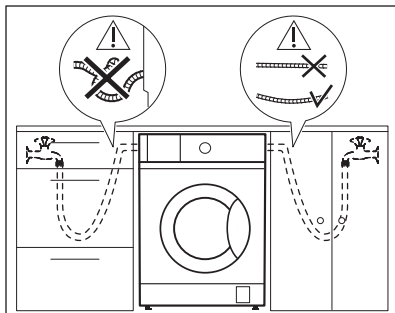
Nie należy umieszczać pod nóżkami urządzenia kawałków kartonu, drewna lub innych materiałów w celu wypoziomowania.



3.5 Podłączenie węży i przewodu zasilającego

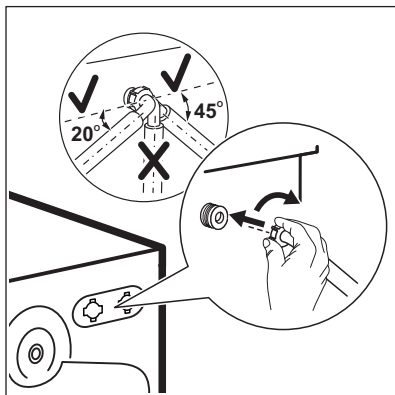


Wąż dopływowy

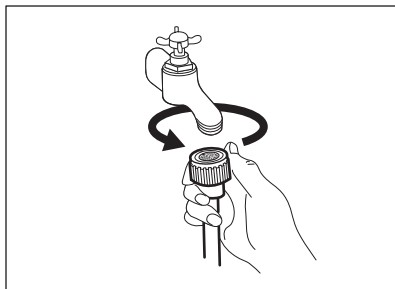


1. Wyjąć wąż dopływowy z bębna.
2. Aby podłączyć wąż dopływowy w odpowiednim kierunku i pod właściwym kątem, należy sprawdzić położenie zaworu wody przed podłączeniem węża z tyłu urządzenia.

i Upewnić się, że wąż nie jest zagięty, przygnieciony ani naprężony.



3. Podłączyć wąż z tyłu urządzenia. Nie obracać węża dopływowego w dół, lecz w prawą lub lewą stronę, zależnie od położenia zaworu wody.
4. Poluzować nakrętkę wieńcową, aby zamocować wąż w odpowiednim położeniu.



5. Podłączyć wąż dopływowy do zaworu zimnej wody z gwintem 3/4.

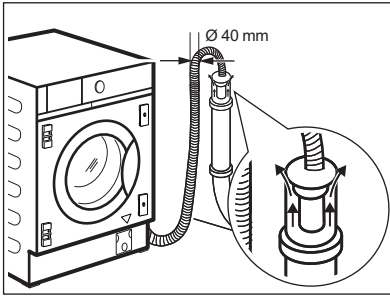
! **OSTRZEŻENIE!**
Sprawdzić, czy nie ma wycieków ze złączek.

i Użyć węża dostarczonego wraz z urządzeniem.

i Jeśli wąż dopływowy jest za krótki, nie stosować węży przedłużających. Aby zamówić zamienny wąż dopływowy, należy skontaktować się z autoryzowanym centrum serwisowym.

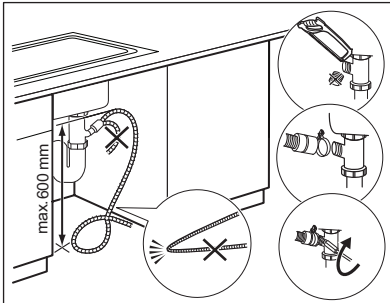
Odprowadzanie wody

Końcówkę węża spustowego można podłączyć:



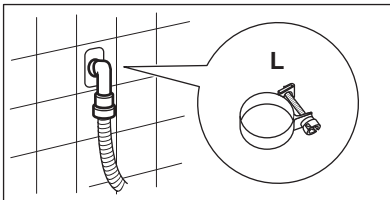
Do rury kanalizacyjnej z otworem odpowietrzającym

Bezpośrednio do rury kanalizacyjnej na wysokości nie mniejszej niż 60 cm (23.6") i nie większej niż 100 cm (39.3"). Należy zawsze zapewnić wentylację końcówki węża spustowego, tj. wewnętrzna średnica rury kanalizacyjnej (min. 40 mm/ 1.6") musi być większa niż zewnętrzna średnica węża spustowego.



Do syfonu umywalki

umieścić wąż spustowy na króćcu syfonu i zabezpieczyć dołączoną opaską zaciskową L. Należy ułożyć wąż spustowy w pętlę, aby nie dopuścić do przedostawania się zanieczyszczeń ze zlewu do urządzenia.

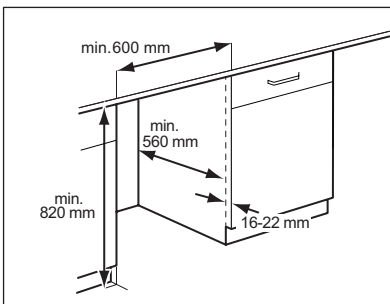


Do rury naściennej

Bezpośrednio do rury kanalizacyjnej zabudowanej w ścianie i zabezpieczyć dołączoną opaską zaciskową L.

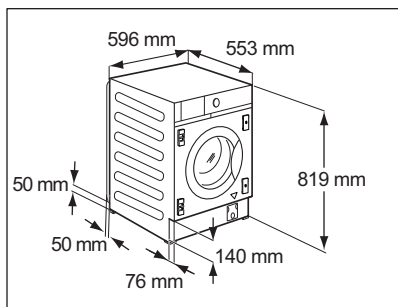
i Wąż spustowy można przedłużyć maksymalnie do 400 cm. Więcej informacji na temat innych wężów spustowych i przedłużających można uzyskać w punkcie serwisowym.

3.6 Zabudowa

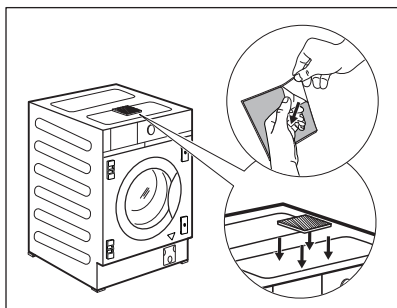


Urządzenie zaprojektowano do zabudowy. Wymagane wymiary wnęki przedstawiono na rysunku.

i Jeśli wnęka ma inną wysokość niż 820 mm, można zakupić odpowiedni zestaw montażowy na stronie internetowej.



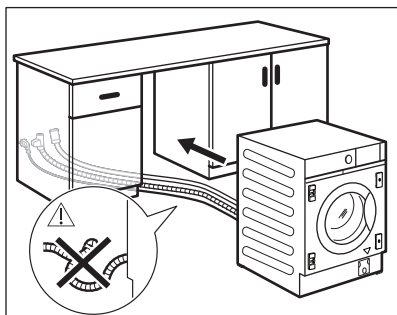
Jeśli węże są przeprowadzone za urządzeniem, należy upewnić się, że nic zasłania małej wnęki (widocznej na rysunku) o wymiarach 50 x 50 mm.



Do urządzenia dołączona jest także samoprzylepna gąbkowa podkładka **H**, która znajduje się w bębnie.

Przykleić podkładkę na górę urządzenia, w miejscu wskazanym na rysunku.

Podczas poziomowania urządzenia pod blatem zabudowy **NIE NALEŻY** dopuszczać do ściśnięcia gąbkowej podkładki.



Przed umieszczeniem urządzenia w zabudowie należy zbliżyć je do wnęki i odpowiednio umiejscowić wąż dopływowy, wąż spustowy oraz przewód zasilania.



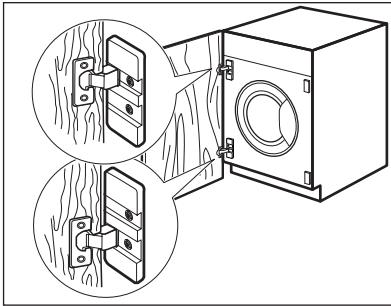
OSTRZEŻENIE!

Upewnić się, że nie są one zagięte ani przygniecione.

3.7 Przygotowanie i montaż drzwi zabudowy

Drzwi zabudowy powinny mieć następujące wymiary:

- szerokość: min. 595 – maks. 598 mm;
- grubość: 16-22 mm.

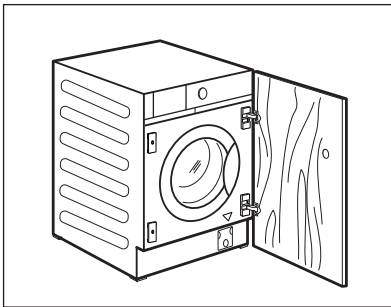


Ustawienie fabryczne

Urządzenie fabrycznie przystosowano do montażu drzwi zabudowy otwierających się z prawej na lewą stronę.

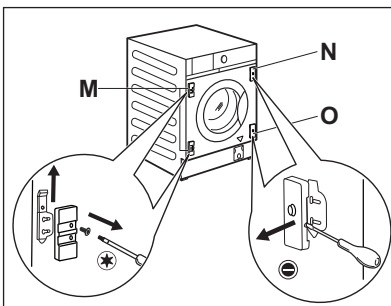


Najlepszym rozwiązaniem jest przykręcenie górnego zawiasu do górnego otworu górnej płytki oraz dolnego zawiasu do dolnego otworu dolnej płytki.

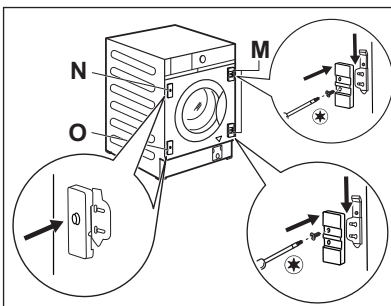


Zmiana kierunku otwierania drzwi zabudowy

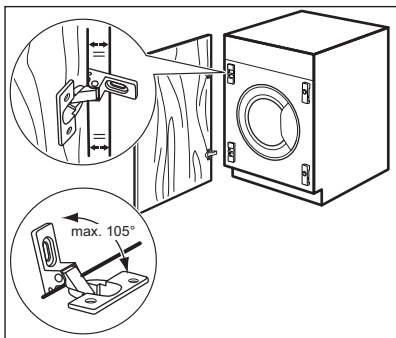
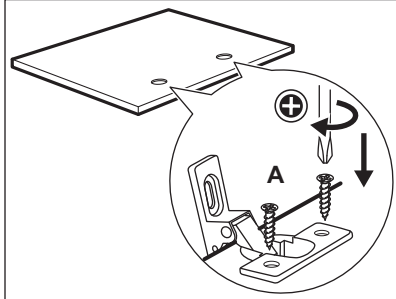
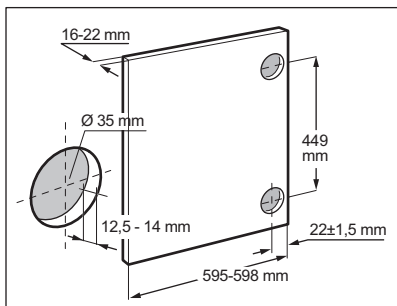
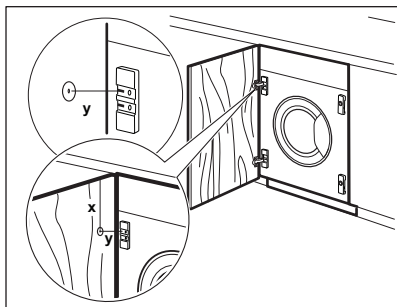
Zmiany kierunku otwierania drzwi należy dokonać przed całkowitym zabudowaniem urządzenia.



Jeśli drzwi zabudowy muszą otwierać się z lewej na prawą stronę, należy zamienić miejscami wsporniki zawiasów **M** z płytką magnetyczną **N** i dolną płytką **O**.



Zwrócić uwagę, aby płytką magnetyczną była umieszczona na górze.



Przygotowanie drzwi zabudowy

i Zaleca się, aby otwory w drzwiach wywiercił specjalista.

Odpowiednio dopasować drzwi zabudowy do zabudowy meblowej.

Zmierzyć odległość **X**, aby określić wysokość otworu, w którym zostanie zamontowany górny zawias. Środek otworu **Y** powinien znajdować się na takiej samej wysokości co wgłębienie na wsporniku zawiasu.

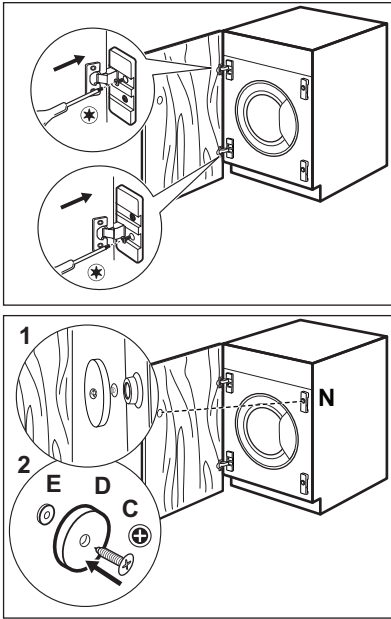
Określić położenie dolnego otworu, zachowując wymiary i odległości przedstawione na rysunku (449 mm). Wywiercić otwory.

Zawiasy

W celu zamontowania zawiasów należy wykonać dwa otwory (o średnicy 35 mm i głębokości 12,5-14 mm – w zależności od grubości drzwi zabudowy) po wewnętrznej stronie drzwi.

Zawiasy zostaną przymocowane do drzwi za pomocą czterech dołączonych śrub **A**.

i Aby idealnie dopasować drzwi, należy upewnić się, że krawędź drzwi zabudowy jest ustawiona równolegle względem krawędzi urządzenia oraz zachować odpowiedni kąt otwarcia (maks. 105°).



Montaż drzwi

Przymocować zawiasy do wsporników zawiasów przy urządzeniu za pomocą dołączonych śrub **B**.



Zawiasy można regulować, tak aby skompensować ewentualne różnice w grubości drzwi.

Przeciwmagnes

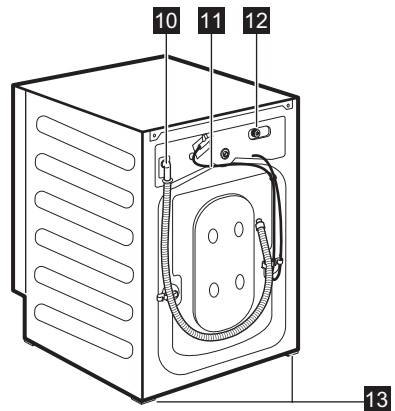
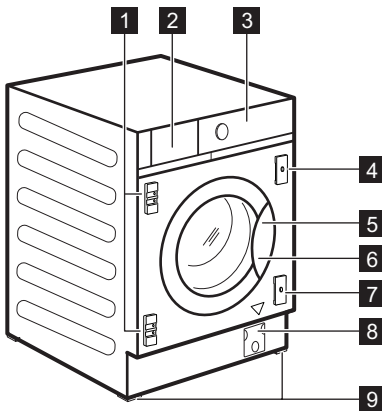
Urządzenie fabrycznie przystosowano do magnetycznego zamykania.

Aby zapewnić prawidłowe zamykanie się drzwi:

1. Umieścić śrubę **C** i przeciwmagnes **D** na płycie magnetycznej **N**. Zamknąć drzwi i docisnąć do śruby, aby pozostawiła na nich ślad.
2. Otworzyć drzwi zabudowy i przykręcić przeciwmagnes **D** (stalowy krążek + pierścień gumowy **E**) za pomocą śruby **C** po wewnętrznej stronie drzwi, w miejscu, gdzie powstał ślad opisany w punkcie 1.

4. OPIS URZĄDZENIA

4.1 Widok urządzenia



- 1 Wsporniki zawiasów
- 2 Dozownik detergentu
- 3 Panel sterowania
- 4 Płytkę magnetyczną

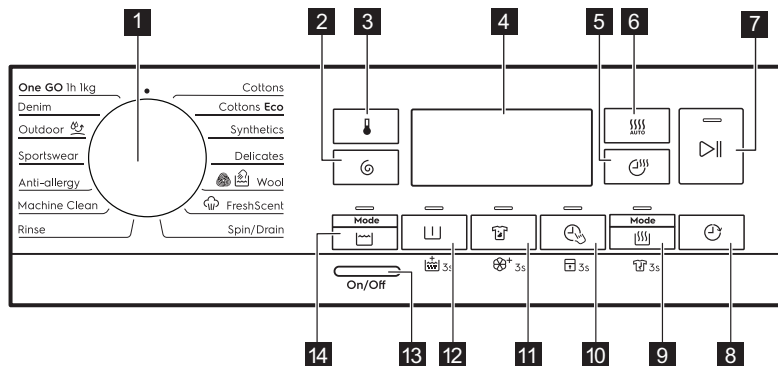
- 5 Uchwyt drzwi
- 6 Tabliczka znamionowa
- 7 Płytkę z gumowym odbojnikiem
- 8 Filtr pompy opróżniającej

- 9** Przednie nóżki do poziomowania urządzenia
- 10** Wąż spustowy
- 11** Przewód zasilający

- 12** Podłączenie węża dopływowego
- 13** Tylnie nóżki do poziomowania urządzenia

5. PANEL STEROWANIA

5.1 Opis panelu sterowania

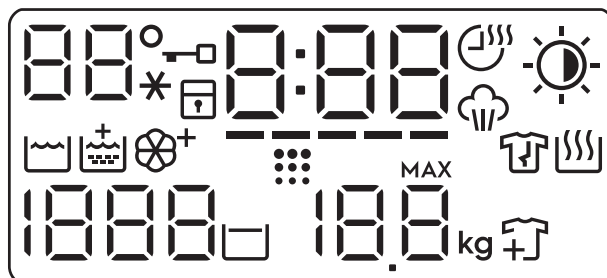


Aby włączyć na stałe opcję, należy nacisnąć i przytrzymać odpowiadający jej przycisk przez co najmniej 3 sekundy.








- 1** Pokrętko wyboru programów
- 2** Przycisk dotykowy Wirowanie
- 3** Przycisk dotykowy Temperatura
- 4** Wyświetlacz
- 5** Przycisk dotykowy Czas suszenia
- 6** Przycisk dotykowy Automatyczne suszenie
- 7** Przycisk dotykowy Start/Pauza
- 8** Przycisk dotykowy Opóźniony start

- 9** Przycisk dotykowy Suszenie i stałej opcji ochrony przed zagnieceniami
- 10** Przycisk dotykowy Time Manager i stałej opcji blokady uruchomienia
- 11** Przycisk dotykowy Odplamianie i stałej opcji Soft Plus
- 12** Przycisk dotykowy Pranie wstępne i stałej opcji dodatkowego płukania
- 13** Przycisk On/Off
- 14** Przycisk dotykowy Pranie

5.2 Wyświetlacz



88°	Obszar wskaźników temperatury: 88 Wskaźnik temperatury. -_* Wskaźnik prania w zimnej wodzie.
—	Wskaźnik blokady drzwi.
	Wskaźnik blokady uruchomienia.
0:00	Wskaźnik cyfrowy może pokazywać: <ul style="list-style-type: none"> • Czas trwania programu (np. 2:40, fazy prania oraz/lub suszenia). • Czas opóźnienia rozpoczęcia programu (np. 2h). • Zakończenie cyklu (0:00). • Kod ostrzeżenia (np. E20). • Wskaźnik błędu (— — —).
-----	Wskaźnik funkcji Time Manager.
☁	Wskaźnik funkcji Czas suszenia.
☁	Wskaźnik fazy parowej.
☀	Wskaźnik Automatyczne suszenie: <ul style="list-style-type: none"> ☀ Suche do prasowania ☀ Suche do szafy ☀ Ekstra suche
~	Wskaźnik fazy prania
+	Wskaźnik dodatkowego płukania.
⊕	Wskaźnik funkcji Soft Plus.

	Wskaźnik przypominający o czyszczeniu bębna. Sygnalizuje on potrzebę oczyszczenia bębna. Patrz punkt „Czyszczenia bębna” w rozdziale „Konserwacja i czyszczenie”.
	Wskaźnik fazy ochrony przed zagnieceniami.
	Wskaźnik fazy suszenia.
	Obszar wskazań funkcji wirowania: Wskaźnik prędkości wirowania - - - Wskaźnik funkcji Bez wirowania. Faza wirowania jest wyłączona.
	Wskaźnik funkcji Stop z wodą.
	Wskaźnik maksymalnego ładunku (patrz punkt „Funkcja wykrywania ładunku SensiCare System”). MAX Miga, gdy wielkość ładunku przekracza maksymalny wsad dla wybranego programu.
	Wskaźnik dodawania prania. Świeci się on na początku fazy prania, gdy możliwe jest zatrzymanie pracy urządzenia i dodanie większej ilości prania.

6. POKRĘTŁO I PRZYCISKI

6.1 Wprowadzenie



Opcje/funkcje nie są dostępne dla wszystkich programów prania. Należy sprawdzić zgodność opcji/funkcji z programami prania w „Tabeli programów”. Dana opcja/funkcja może wykluczać inną. W takim przypadku urządzenie nie pozwoli na jednoczesny wybór niezgodnych opcji/funkcji.

6.2 On/Off

Naciśnięcie i przytrzymanie tego przycisku przez kilka sekund umożliwia włączenie lub wyłączenie urządzenia. Podczas włączania i wyłączenia urządzenia emitowane są dwa różne dźwięki.

W niektórych przypadkach funkcja trybu czuwania automatycznie wyłącza po kilku minutach urządzenie, aby

zmniejszyć pobór energii. Należy wtedy ponownie włączyć urządzenie.

Więcej informacji znajduje się w rozdziale Codzienna eksploatacja.

6.3 Temperatura

Przy wyborze programu prania urządzenie automatycznie proponuje domyślną temperaturę.

Dotykać przycisku, aż na wyświetlaczu pojawi się żądana wartość temperatury.

Gdy na wyświetlaczu widoczny jest wskaźnik - -*, urządzenie nie podgrzewa wody.

6.4 Wirowanie




Po ustawieniu programu urządzenie automatycznie ustawia maksymalną dozwoloną prędkość wirowania (z wyjątkiem programu Denim). Ta opcja umożliwia zmniejszenie domyślnej prędkości wirowania.


Dotknąć tego przycisku, aby:

- **Zmniejszyć prędkość wirowania.**
Na wyświetlaczu widoczne są wyłącznie prędkości wirowania dostępne dla ustawionego programu.
- Dodatkowe opcje wirowania **Bez**

wirowania – – –

Wybranie tej opcji powoduje wyłączenie wszystkich faz wirowania. Urządzenie wykonuje tylko fazę odpompowania wybranego programu prania. Opcję tę należy wybierać do prania bardzo delikatnych tkanin. Urządzenie zużywa więcej wody w fazie płukania niektórych programów prania.

- Włączyć opcję **Stop z wodą** .
Wirowanie końcowe nie jest wykonywane. Urządzenie nie odpompuje wody z ostatniego płukania, aby zapobiec powstaniu zagnieień na praniu. Po zakończeniu programu prania w bębnie pozostanie woda.
Na wyświetlaczu włączy się wskaźnik . Drzwi pozostaną zablokowane, a bęben będzie obracał się regularnie, aby zmniejszyć zagniecenia. Aby otworzyć drzwi, należy odpompować wodę.
Po dotknięciu przycisku Start/Pauza  urządzenie wykona fazę wirowania i odpompuje wodę.

-  Urządzenie automatycznie odpompuje wodę po około 18 godzinach.

6.5 Pranie


Ten przycisk umożliwia włączenie lub wyłączenie trybu prania. Jeśli włączono tryb prania, świeci się wskaźnik przycisku.

6.6 Pranie wstępne

Ta opcja umożliwia dodanie fazy prania wstępnego do programu prania.

Zaświeci się odpowiedni wskaźnik nad przyciskiem dotykowym.



- Ta opcja umożliwia dodanie fazy prania wstępnego w 30°C przed fazą prania.
Opcja jest zalecana do mocno zabrudzonego prania, zwłaszcza zawierającego piasek, pył, błoto lub inne cząstki stałe.

-  Opcje te mogą wydłużyć czas trwania programu.


6.7 Stałe dodatkowe płukanie



Ta opcja umożliwia dodanie na stałe jednego cyklu płukania po ustawieniu nowego programu.

Aby **włączyć/wyłączyć** tę opcję, należy nacisnąć i przytrzymać przycisk Pranie wstępne  przez 3 sekundy, aż na wyświetlaczu **zaświeci się/zgaśnie** wskaźnik .

Jeśli opcja jest włączona, urządzenie domyślnie powróci do niej, gdy zostanie wyłączone lub po zmianie/zresetowaniu programu.


-  Opcja ta wydłuża czas trwania programu.


6.8 Odplamianie

Dotknąć tego przycisku, aby dodać do programu fazę odplamiania.

Świeci się odpowiedni wskaźnik nad przyciskiem dotykowym.

Ta opcja jest przydatna do prania rzeczy z trudnymi do usunięcia plamami.

Po włączeniu tej opcji należy dodać odplamiacz do komory .



-  Opcja ta wydłuża czas trwania programu.
Funkcja nie jest dostępna z temperaturą niższą niż 40°C.

6.9 Stała opcja Soft Plus 3s

Włączenie tej opcji zapewnia optymalizację dozowania płynu zmiękczonego i miękkość tkanin.

Zaleca się jej użycie w przypadku stosowania płynu zmiękczającego.

Aby **włączyć/wyłączyć** tę opcję, należy nacisnąć i przytrzymać przycisk

Odplamianie  przez 3 sekundy, aż na wyświetlaczu **zaświeci się/zgaśnie** wskaźnik .

Jeśli opcja jest włączona, urządzenie domyślnie powróci do niej, gdy zostanie wyłączone lub po zmianie/zresetowaniu programu.




Opcja ta wydłuża czas trwania programu.

6.10 Time Manager

Opcja ta umożliwi skrócenie czasu trwania programu zależnie od wielkości wsadu i stopnia jego zabrudzenia.

Po ustawieniu programu prania na wyświetlaczu pojawią się domyślny czas jego trwania oraz kreski -----.

Dotknąć przycisku Time Manager , aby zależnie od potrzeb skrócić czas trwania programu. Na wyświetlaczu pojawi się nowy czas trwania programu i odpowiednio zmniejszy się liczba kresek:

----- odpowiedni cykl do prania pełnego wsadu średnio zabrudzonych rzeczy.

---- szybki cykl do prania pełnego wsadu lekko zabrudzonych rzeczy.

-- bardzo szybki cykl do prania mniejszego wsadu lekko zabrudzonych rzeczy (zalecana maks. połowa wsadu).

- najkrótszy cykl do odświeżania małej ilości prania.

Funkcja Time Manager jest dostępna tylko z programami wymienionymi w tabeli.

wskaźnik	Cottons	Cottons Eco	Synthetics
----- 1)	■	■	■
-----	■	■	■
---	■	■	■
--	■	■	■
-	■	■	■

1) Domyślny czas trwania wszystkich programów.



Funkcja Time Manager z programami parowymi


Podczas ustawiania programu parowego ten przycisk umożliwi wybranie trzech poziomów pary, a czas trwania programu zostanie odpowiednio skrócony:

- --- : maksymalnie.
- -- : średnio.
- - : minimalnie.

6.11 Blokada uruchomienia 3s

Ta opcja pozwala zapobiec manipulowaniu przez dzieci przy panelu sterowania.

Aby **włączyć/wyłączyć** tę opcję, należy nacisnąć i przytrzymać przycisk Time Manager , aż na wyświetlaczu **zaświeci się/zgaśnie** wskaźnik .

Jeśli opcja jest włączona, urządzenie domyślnie powróci do niej, gdy zostanie wyłączone lub po zmianie/zresetowaniu programu. Naciśnięcie dowolnego przycisku spowoduje miganie wskaźnika , co będzie oznaczać, że przyciski są nieaktywne.



6.12 Suszenie

Ten przycisk umożliwia włączenie lub wyłączenie trybu suszenia. Jeśli włączono tryb suszenia, świeci się wskaźnik przycisku.


6.13 Stała ochrona przed zagnieceniami 3s

Ta opcja pozwala na dodanie fazy ochrony przed zagnieceniami po zakończeniu programu.

Faza ta chroni przed zagnieceniami oraz ułatwia prasowanie odzieży.

Aby **włączyć/wyłączyć** tę opcję, należy nacisnąć i  przytrzymać przycisk Suszenie przez 3 sekundy, aż na wyświetlaczu zaświeci się **się/zgaśnie** wskaźnik .




Jeśli opcja jest włączona, urządzenie domyślnie powróci do niej, gdy zostanie wyłączone lub po zmianie/zresetowaniu programu.


 Opcja ta może wydłużyć czas trwania programu.

6.14 Automatyczne suszenie

Dotknąć tego przycisku, aby ustawić jeden z automatycznych poziomów wysuszenia proponowanych przez urządzenie.

Na wyświetlaczu zaświeci się odpowiedni wskaźnik stopnia wysuszenia:


-  **Suche do prasowania:** wyprane rzeczy należy wyprasować.
-  **Suche do szafy:** wyprane rzeczy można schować do szafy.
-  **Ekstra suche:** wyprane rzeczy zostaną zupełnie wysuszone.

 Nie można ustawić wszystkich poziomów dla każdego typu tkaniny.

6.15 Czas suszenia

Dotknięcie tego przycisku pozwoli na ustawienie czasu odpowiadającego tkaninom, które mają być suszone (patrz tabela „Suszenie przez określony czas”). Na wyświetlaczu pojawi się ustawiona wartość.

Każde dotknięcie tego przycisku powoduje wydłużenie czasu o 5 minut.


 Zakres czasu do ustawienia różni się w zależności od typu tkaniny.

6.16 Opóźniony start


Ta opcja umożliwia późniejsze rozpoczęcie programu w bardziej dogodnym czasie.

Dotykać przycisku, aby ustawić żądany czas opóźnienia. Wartość czasu zwiększa się skokowo w zakresie od 1 godz. do 20 godz.

Zaświeci się odpowiedni wskaźnik nad przyciskiem dotykowym.


Wyświetlacz będzie wskazywał wybrany czas opóźnienia. Po dotknięciu przycisku Start/Pauza  urządzenie rozpocznie odliczanie czasu i zostaną zablokowane drzwi.






6.17 Start/Pauza


Dotknąć przycisku Start/Pauza , aby uruchomić urządzenie, włączyć tryb paury lub przerwać działanie programu.




7. PROGRAMY

7.1 Tabela programów

Program Temperatura domyślna Zakres tem- peratury	Referen- cyjna prędkość wirowania Zakres prędkości wirowania	Mak- symal- ny cię- żar wsadu	Opis programu (Rodzaj i stopień zabrudzenia prania)
Programy prania			
Cottons 40°C 90°C – pranie w zimnej wo- dzie	1600 obr./min (1600-400 obr./min)	8 kg	Białe i kolorowe tkaniny bawełniane. Średnio, bardzo lub lekko zabrudzone.
Cottons Eco ¹⁾ 40°C 60°C – 40°C	1600 obr./min (1600-400 obr./min)	8 kg	Tkaniny bawełniane białe i o trwałych kolorach. Średnio zabrudzone. Czas trwania programu wydłuża się, a zużycie energii maleje przy jednoczesnym zapewnieniu dobrych efektów prania.
Synthetics 40°C 60°C – pranie w zimnej wo- dzie	1200 obr./min (1200-400 obr./min)	3 kg	Tkaniny syntetyczne lub mieszane. Średnio zabrudzone.
Delicates 30°C 40°C – pranie w zimnej wo- dzie	1200 obr./min (1200-400 obr./min)	2 kg	Delikatne tkaniny, takie jak akryl, wiskoza oraz tkaniny mieszane wymagające delikatnego prania. Średnio zabrudzone.
 Wool 40°C 40°C – pranie w zimnej wo- dzie	1200 obr./min (1200-400 obr./min)	1.5 kg	Rzeczy wełniane nadające się do prania w pralce i przeznaczone do prania ręcznego oraz inne tkaniny z symbolem „pranie ręczne”²⁾.

Program Temperatura domyślna Zakres tem- peratury	Referen- cyjna prędkość wirowania Zakres prędkości wirowania	Mak- symal- ny cię- żar wsadu	Opis programu (Rodzaj i stopień zabrudzenia prania)
<p>Program parowy  z systemem FreshScent</p> <p>Program parowy można wykorzystywać do usuwania zanieczyszczeń i niepożądanych zapachów³⁾ z odzieży, która wymaga jedynie odświeżenia – bez konieczności prania. Włókna tkanin ulegają rozluźnieniu i ich późniejsze prasowanie jest łatwiejsze. Po zakończeniu programu należy szybko wyjąć pranie z bębna⁴⁾. Programy parowe nie realizują żadnych cykli higienicznych. Nie należy włączać żadnego z tych programów dla następujących rodzajów rzeczy:</p> <ul style="list-style-type: none"> • Rzeczy nieprzeznaczone do suszenia w suszarce. • Rzeczy z elementami plastikowymi, metalowymi, drewnianymi itp. <p>Środek zapachowy ELECTROLUX. Dzięki zastosowaniu tego łagodnego środka zapachowego pranie będzie pachniało jak świeżo wyprane: wlać jedną butelkę do komory  i normalnie uruchomić program parowy. Jeśli ładunek prania jest mniejszy, należy zmniejszyć dawkę środka zapachowego. Przycisk Time Manager umożliwia skrócenie czasu trwania programu, jeśli odświeżane są rzeczy przeznaczone do prania w niskiej temperaturze.</p> <p>NIE NALEŻY:</p> <ul style="list-style-type: none"> • Suszyć odzieży odświeżonej z dodatkiem zapachu w suszarce. Spowoduje to ulotnienie się zapachu. • Stosować środka zapachowego do innych celów niż opisane. • Stosować środka zapachowego do nowej odzieży. Nowa odzież może zawierać pozostałości substancji wykończalniczych, które mogłyby wejść w reakcję ze środkiem zapachowym. <p> Środek zapachowy jest dostępny w sklepie internetowym ELECTROLUX oraz w autoryzowanych punktach sprzedaży.</p>			
 FreshScent	-	1 kg	<p>Bawełniane, syntetyczne, delikatne. Krótki i delikatnie działający program parowy, przeznaczony do odświeżania nawet bardzo delikatnych elementów odzieży z cekinami, koronką itp. W przypadku mniejszych ładunków można skrócić czas trwania programu, korzystając z opcji Time Manager.</p> <p> OSTRZEŻENIE! Nie należy stosować tego programu do odświeżania odzieży wełnianej i przeznaczonej wyłącznie do czyszczenia chemicznego.</p>
Spin/Drain	1600 obr./min (1600-400 obr./min)	8 kg	<p>Wszystkie tkaniny z wyjątkiem wełnianych i bardzo delikatnych. Odwirowanie prania i odpompowanie wody z bębna.</p>

Program Temperatura domyślna Zakres tem- peratury	Referen- cyjna prędkość wirowania Zakres prędkości wirowania	Mak- symal- ny cię- żar wsadu	Opis programu (Rodzaj i stopień zabrudzenia prania)
Rinse	1600 obr./min (1600-400 obr./min)	8 kg	Wszystkie tkaniny z wyjątkiem wełnianych i bardzo delikatnych. Program do płukania i odwirowania odzieży. Domyślną prędkością wirowania jest ta stosowana w programach do prania tkanin bawełnianych. Zmniejszyć prędkość wirowania odpowiednio do rodzaju prania. W razie potrzeby ustawić opcję Dodatkowe płukanie, aby dodać płukania. Przy niskiej prędkości wirowania urządzenie przeprowadza cykl delikatnego płukania i krótkiego wirowania.
Machine Clean 60°C	1200 obr./min (1200-400 obr./min)	-	<p>Cykl konserwacyjny z użyciem gorącej wody mający na celu wyczyszczenie i odświeżenie bębna oraz usunięcie pozostałości mogących być źródłem nieprzyjemnego zapachu. Najlepszy efekt zapewni uruchomienie cyklu raz w miesiącu. Przed uruchomieniem cyklu wyjąć wszystkie rzeczy z bębna. W przegródce fazy prania w dozowniku detergentu ustawić pokrywę przegródki skierowaną do góry. Włać szklankę wybielacza chlorowego lub środka do czyszczenia pralek do przegródki fazy prania. NIE STOSOWAĆ obu środków.</p> <p> Po wyczyszczeniu bębna uruchomić cykl płukania z pustym bębniem bez detergentu, aby usunąć resztki wybielacza.</p> <p>Ustawienie tego programu wraz z opcją Suszenie spowoduje, że urządzenie przeprowadzi cykl usuwania włókien z prania. Patrz rozdział „Włókna w praniu”.</p>
Anti-allergy 60°C	1600 obr./min (1600-400 obr./min)	8 kg	Białe rzeczy bawełniane. Program usuwa mikroorganizmy dzięki fazie prania, w której przez kilka minut utrzymuje się temperatura powyżej 60°C. Pozwala to usunąć zarazki, bakterie, mikroorganizmy i cząstki stałe. Dodatkowa faza płukania zapewnia skuteczne usunięcie resztek detergentu oraz pyłków i alergenów. Dzięki temu pranie jest skuteczniejsze.

Program Temperatura domyślna Zakres tem- peratury	Referen- cyjna prędkość wirowania Zakres prędkości wirowania	Mak- symal- ny cię- żar wsadu	Opis programu (Rodzaj i stopień zabrudzenia prania)
Sportswear 30°C 40°C – pranie w zimnej wo- dzie	1200 obr./min (1200-400 obr./min)	3 kg	Syntetyczna odzież sportowa. Program do delikatnego prania nowoczesnej odzieży sportowej i turystycznej, odpowiedni także do prania odzieży do gimnastyki, kolarstwa, joggingu itp.
 Outdoor 30°C 40°C – pranie w zimnej wo- dzie	1200 obr./min (1200-400 obr./min)	2 kg	 Nie używać płynu zmiękczającego do tkanin i upewnić się, że w dozowniku detergentu nie został płyn. Odzież turystyczna, techniczna, sportowa, kurtki z materiałów nieprzemakalnych i oddychających, kurtki z odpinanym futerkiem lub wewnętrzną podpinką.  Ponieważ programy prania i suszenia są połączone ze sobą, faza suszenia działa również jako faza regeneracji tkanin nieprzemakalno-oddychających. Upewnić się, czy na metce znajduje się informacja, że tkaniny można suszyć w suszarce.
Denim 30°C 40°C – pranie w zimnej wo- dzie	1200 obr./min (1200-400 obr./min)	3 kg	Specjalny program do odzieży dżinsowej, z delikatną fazą prania zapobiegającą blaknięciu i powstawaniu przebarwień. Mniejszy wsad zapewni lepszą ochronę.
One GO 1h 1kg 30°C 40°C – 30°C	1200 obr./min	1 kg	Tkaniny mieszane (bawełniane i syntetyczne). Łączony krótki program umożliwiający jednorazowe wypranie i wysuszenie do 1 kg prania. Czas jego trwania wynosi zaledwie 1 godzinę.

Program Temperatura domyślna Zakres tem- peratury	Referen- cyjna prędkość wirowania Zakres prędkości wirowania	Mak- symal- ny cię- żar wsadu	Opis programu (Rodzaj i stopień zabrudzenia prania)
• Położenie resetowania. Na wyświetlaczu pojawiają się tylko kreski.			

1) **Energooszczędny program „Bawełniane”**. Ten program prania w temperaturze 60°C z wsadem 8 kg jest programem referencyjnym dla danych umieszczonych na etykiecie efektywności energetycznej zgodnie z dyrektywą 96/60/WE. Program ten należy wybrać, aby uzyskać dobry efekt prania i obniżyć zużycie energii. Czas trwania programu prania jest wydłużony.


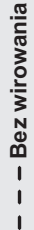


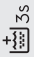

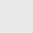

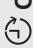


2) Podczas tego cyklu bęben obraca się powoli w celu zapewnienia delikatnego prania. Może wydawać się, że bęben nie obraca się lub że nie obraca się prawidłowo.

3) Program parowy nie usuwa bardzo intensywnych zapachów.

4) Po poddaniu działania pary pranie może być wilgotne. Należy rozwiesić rzeczy na kilka minut.

Zgodność opcji programów

Program	Wirowanie 	Bez wirowania ---	1)	Opcji Pranie wstępne ²⁾ 	3s	Odcplamianie 	3s	Time Manager 	3s	Opóźniony start
Cottons	■	■	■	■	■	■	■	■	■	■
Cottons Eco	■	■	■	■	■	■	■	■	■	■
Synthetics	■	■	■	■	■	■	■	■	■	■
Delicates	■	■	■		■		■		■	■
Wool	■	■	■							■

Program	 Wirowanie	 Bez wirowania	 (1)	 Opcji Pranie wstępne ²⁾	 3s	 3s	 Time Manager	 3s	 Opóźniony start
 FreshScent							■		■
Spin/Drain	■	■ ³⁾							■
Rinse	■	■	■		■			■	■
Machine Clean	■	■							■
Anti-allergy	■	■	■	■	■	■	■	■	■
Sportswear	■	■	■	■	■			■	■
 Outdoor	■	■	■		■			■	■
Denim	■	■	■		■	■		■	■
One GO 1h 1kg								■	■

1) Ta opcja wyklucza opcję  3s.

2) Pranie wstępne i Odpłamiianie nie można włączyć jednocześnie.

3) Po wybraniu opcji „Bez wirowania” urządzenie tylko odpompuje wodę.

7.2 Woolmark Apparel Care–Blue (niebieski)




- Firma Woolmark Company zatwierdziła cykl prania wełny dostępny w tym urządzeniu jako nadający się do prania odzieży wełnianej oznaczonej metką „Prać ręcznie” pod warunkiem, że pranie

zostanie wykonane zgodnie ze wskazówkami umieszczonymi na metce oraz zaleceniami producenta pralki. M1380

- Program do suszenia wełny w tym urządzeniu został przetestowany i zatwierdzony przez firmę Woolmark. Program ten jest przeznaczony do suszenia odzieży wełnianej, która zgodnie z oznaczeniem wymaga „prania ręcznego”, pod warunkiem, że jest prana z wykorzystaniem programu do prania ręcznego zatwierdzonego przez Woolmark i suszona zgodnie ze wskazówkami producenta. M1381
- W Wielkiej Brytanii, Irlandii, Hong Kongu i Indiach symbol Woolmark jest certyfikowanym znakiem towarowym.

7.3 Suszenie automatyczne

Stopień wysuszenia	Rodzaj tkaniny	Wsad
 Ekstra suche Materiały frotte	Tkaniny bawełniane i lniane (szlafroki, ręczniki kąpielowe itp.)	do 4 kg
	Odzież jeansowa	do 3 kg

Stopień wysuszenia	Rodzaj tkaniny	Wsad
☀️1) Sucho do szafy²⁾ Rzeczy odkładane do szafy	Tkaniny bawełniane i lniane (szlafroki, ręczniki kąpielowe itp.)	do 4 kg
	Tkaniny syntetyczne i mieszane (swetry, bluzki, bielizna, bielizna pościelowa)	do 3 kg
	Tkaniny delikatne (akryl, wiskoza i delikatne tkaniny mieszane)	do 2 kg
	Wełna (swetry wełniane)	do 1 kg
	Odzież sportowa (odzież turystyczna, tkaniny techniczne, odzież sportowa, kurtki z materiałów nieprzemakalnych i oddychających, kurtki typu shell)	do 2 kg
	Odzież jeansowa	do 3 kg
	Sportswear	do 3 kg
☀️3) Sucho do prasowania Odpowiednie dla rzeczy do prasowania	Tkaniny bawełniane i lniane (prześcieradła, obrusy, koszule itp.)	do 4 kg

1) Możliwość wybrania również w programach Cottons Eco i Anti-allergy (jeśli są dostępne).

2) **Wskazówki dla ośrodków przeprowadzających testy** Test wydajności, zgodnie z normą EN 50229, należy NAJPIERW przeprowadzić z maksymalnym deklarowanym ładunkiem (skład wsadu zgodny z normą EN61121), wybierając opcję AUTOMATYCZNE SUSZENIE DO SZAFY dla programu Cottons Eco. DRUGI test z pozostałym ładunkiem należy przeprowadzić, wybierając opcję AUTOMATYCZNE SUSZENIE DO SZAFY dla programu Cottons Eco.

3) Możliwość wybrania również w programie Anti-allergy (jeśli jest dostępny).

7.4 Suszenie przez określony czas

Stopień wysuszenia	Rodzaj tkaniny	Wsa d (kg)	Prę- kość wiro- wania (obr./ min)	Zalecany czas (min)
Ekstra suche Materiały frotte	Tkaniny bawełniane i lniane (szlafroki, ręczniki kąpielowe itp.)	4	1600	170 - 190
		2	1600	110 - 120
		1	1600	65 - 75
	Odzież jeansowa	3	1200	155
Suche do szafy Rzeczy odkładane do szafy	Tkaniny bawełniane i lniane (szlafroki, ręczniki kąpielowe itp.)	4	1600	160 - 180
		2	1600	100 - 110
		1	1600	55 - 65
	Tkaniny syntetyczne i mieszane (swetry, bluzki, bielizna, bielizna pościelowa)	3	1200	135 - 150
		1	1200	45 - 55
	Tkaniny delikatne (akryl, wiskoza i delikatne tkaniny mieszane)	2	1200	150
	Wełna (swetry wełniane)	1	1200	80 - 100
	Odzież sportowa (odzież turystyczna, tkaniny techniczne, odzież sportowa, kurtki z materiałów nieprzemakalnych i odychających, kurtki typu shell)	2	1200	160
	Odzież jeansowa	3	1200	145
	Sportswear	3	1200	140
Suche do prasowania Odpowiednie dla rzeczy do prasowania	Tkaniny bawełniane i lniane (prześcieradła, obrusy, koszule itp.)	4	1600	110 - 125
		2	1600	65 - 75
		1	1600	40 - 50



8. USTAWIENIA

8.1 Sygnały dźwiękowe

Urządzenie emituje różne sygnały dźwiękowe w następujących sytuacjach:

- Włączenie urządzenia (specjalny krótki dźwięk).
- Wyłączenie urządzenia (specjalny krótki dźwięk).
- Dotknięcie przycisku (kliknięcie).
- Dokonanie niewłaściwego wyboru (3 krótkie dźwięki).
- Zakończenie programu (sekwencja dźwięków przez około 2 minuty).



- Nieprawidłowe działanie urządzenia (sekwencja krótkich dźwięków przez około 5 minut).

Aby **włączyć/wyłączyć** sygnały dźwiękowe informujące o zakończeniu programu, należy dotknąć jednocześnie i przytrzymać przez około 2 sekundy przyciski  i . Na wyświetlaczu pojawi się wskazanie Wł. lub Wył.



Po wyłączeniu sygnałów dźwiękowych będą one nadal emitowane w przypadku nieprawidłowego działania urządzenia.

9. PRZED PIERWSZYM UŻYCIEM

1. Sprawdzić, czy dostępne jest podłączenie do sieci elektrycznej i czy zawór wody jest otwarty.
2. Wlać 2 litry wody do przegródki na detergent oznaczonej symbolem . Spowoduje to uruchomienie układu odpływowego.
3. Dodać niewielką ilość detergentu do przegródki na detergent oznaczonej symbolem .
4. Ustawić i uruchomić program do prania bawełny z ustawioną najwyższą temperaturą, nie wkładając prania do bębna. Spowoduje to usunięcie wszelkich możliwych zabrudzeń z bębna i zbiornika.

10. CODZIENNA EKSPLOATACJA – TYLKO PRANIE



OSTRZEŻENIE!
Patrz rozdział dotyczący bezpieczeństwa.

10.1 Włączanie urządzenia

1. Włożyć wtyczkę przewodu zasilającego do gniazda elektrycznego.
2. Odkręcić zawór wody.
3. Nacisnąć i przytrzymać przez kilka sekund przycisk On/Off, aby włączyć urządzenie.

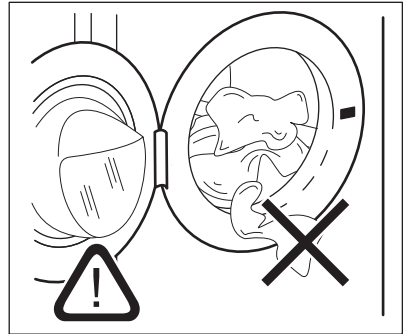
Rozlegnie się krótki sygnał dźwiękowy.

10.2 Wkładanie prania

1. Otworzyć drzwi urządzenia.
2. Strzepnąć rzeczy przed włożeniem ich do urządzenia.
3. Włożyć pranie do bębna (należy robić to pojedynczo).

Nie wkładać do bębna zbyt dużej ilości prania.

4. Dokładnie zamknąć drzwi.



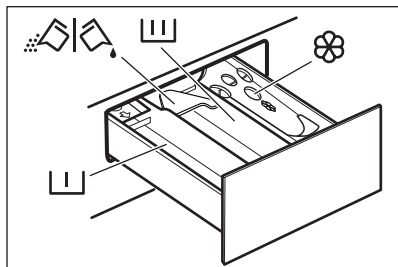
UWAGA!

Upewnić się, że nie doszło do przytrzaśnięcia prania między drzwiami a uszczelką, ponieważ może to spowodować wyciek wody i uszkodzenie prania.



Pranie odzieży mocno zaplamionej olejem lub smarem może spowodować uszkodzenie gumowych części pralki.

10.3 Stosowanie detergentów i dodatków



– Przegródka na detergent do fazy prania wstępnego, programu namaczania lub na odplamiacz.



– Przegródka na detergent do fazy prania.



– Przegródka na płyn zmiękczający do tkanin i inne środki (płyn do płukania, krochmal).

MAX – Oznaczenie maksymalnego poziomu dodatków w płynie.



– Klapka do detergentu w proszku lub w płynie.



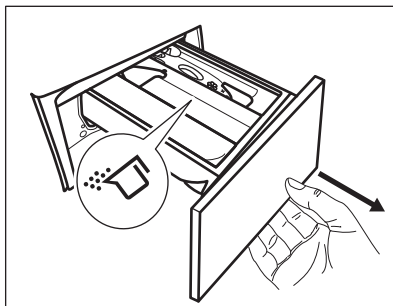
Zawsze stosować się do instrukcji podanych na opakowaniach produktów, nie przekraczając zaznaczonego maksymalnego poziomu (**MAX**). Taka ilość gwarantuje najlepsze efekty prania.



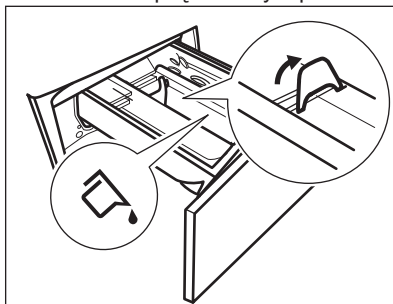
Po zakończeniu cyklu prania usunąć w razie potrzeby resztki detergentu z dozownika detergentu.

10.4 Sprawdzić położenie klapki w dozowniku detergentu.

1. Wysunąć do oporu dozownik detergentu.

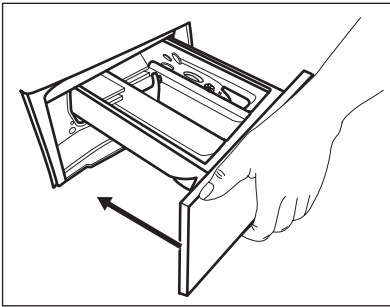


2. Nacisnąć dźwignię w dół, aby wyjąć dozownik.
3. W przypadku detergentu w proszku ustawić klapkę w górnym położeniu.
4. W przypadku detergentu w płynie ustawić klapkę w dolnym położeniu.



Klapka w **DOLNYM** położeniu:

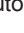
- Nie stosować gęstych ani żelowych detergentów.
 - Nie wlewać więcej detergentu w płynie, niż wskazuje oznaczenie na klapce.
 - Nie ustawiać fazy prania wstępnego.
 - Nie ustawiać funkcji opóźnienia rozpoczęcia programu.
5. Odmierzyć odpowiednią ilość detergentu i płynu zmiękczającego.
 6. Zamknąć dobrze dozownik detergentu.



Kłapka po zamknięciu szuflady nie może się zablokować.


10.5 Ustawianie programu

1. Ustawić pokrętkę wyboru programów na żądanym programie prania. Zacznie migać wskaźnik przycisku Pranie.


Zacznie migać wskaźnik przycisku Start/Pauza .

Na wyświetlaczu pojawi się orientacyjny czas trwania programu oraz maksymalny ciężar wsadu.


2. Aby zmienić temperaturę i/lub prędkość wirowania, należy dotknąć odpowiednich przycisków.
3. W razie potrzeby można wybrać jedną lub więcej opcji, dotykając odpowiednich przycisków. Na wyświetlaczu pojawiają się odpowiednie wskaźniki i odpowiednio zmieniają się wyświetlane informacje.

 Jeśli wybór jest **niemożliwy**, rozlegnie się sygnał dźwiękowy, a na wyświetlaczu pojawi się
- - -.

10.6 Uruchamianie programu

Dotknąć przycisku Start/Pauza , aby uruchomić program. Uruchomienie programu jest niemożliwe, jeśli wskaźnik przycisku jest wyłączony i nie miga (np. otwarte są drzwi urządzenia).




Odpowiedni wskaźnik przestanie migać i pozostanie włączony.

Program uruchomi się, a drzwi zostaną zablokowane. Na wyświetlaczu pojawi się wskaźnik .



Gdy urządzenie napelnia się wodą, na krótki czas może włączyć się pompa opróżniająca.





10.7 Uruchamianie programu z opóźnieniem

1. Dotknąć kilkakrotnie przycisku Opóźniony start , aż na wyświetlaczu pojawi się żądany czas opóźnienia. Zaświeci się odpowiedni wskaźnik.
2. Dotknąć przycisku Start/Pauza . Nastąpi zablokowanie drzwi urządzenia i rozpocznie się odliczanie czasu opóźnienia. Na wyświetlaczu pojawi się wskaźnik .

Po zakończeniu odliczania program rozpocznie się automatycznie.


Anulowanie opóźnienia rozpoczęcia programu po rozpoczęciu odliczania



Aby anulować opóźnienie rozpoczęcia programu:

1. Dotknąć przycisku Start/Pauza , aby wstrzymać pracę urządzenia. Zacznie migać odpowiedni wskaźnik.
2. Dotknąć kilkakrotnie przycisku Opóźniony start , aż na wyświetlaczu pojawi się .
3. Ponownie dotknąć przycisku Start/Pauza , aby natychmiast uruchomić program.


Zmiana opóźnienia rozpoczęcia programu po rozpoczęciu odliczania


Aby zmienić opóźnienie rozpoczęcia programu:


1. Dotknąć przycisku Start/Pauza , aby wstrzymać pracę urządzenia. Zacznie migać odpowiedni wskaźnik.

- Dotknąć kilkakrotnie przycisku
Opóźniony start , aż na wyświetlaczu pojawi się żądany czas opóźnienia.
- Ponownie dotknąć przycisku Start/Pauza , aby rozpocząć nowe odliczanie czasu.

10.8 Funkcja wykrywania ładunku SensiCare System


 Czas trwania programu podany na wyświetlaczu odpowiada **średniemu/dużemu ładunkowi**.

Po dotknięciu przycisku Start/Pauza  wskaźnik maksymalnego ładunku gaśnie, a funkcja SensiCare System rozpoczyna wykrywanie wielkości ładunku:


- Urządzenie wykrywa ładunek podczas pierwszych 30 sekund. Podczas fazy Time Manager paski  umieszczone pod wyświetlaczem cyfrowym odtwarzają prostą animację, po chwili bęben zaczyna się obracać.
- Czas trwania programu zmienia się odpowiednio, może się skrócić lub wydłużyć. Po kolejnych 30 sekundach rozpoczyna się napełnianie wodą.


Po zakończeniu wykrywania ładunku, **jeśli bęben jest przepełniony**, na wyświetlaczu miga wskaźnik **MAX**:

W takim przypadku w ciągu 30 sekund można wstrzymać pracę urządzenia i wyjąć z bębna kilka rzeczy.

Po wyjęciu części prania dotknąć przycisku Start/Pauza , aby ponownie uruchomić program. Fazę SensiCare można powtarzać maksymalnie trzykrotnie (patrz punkt 1).



Ważne! Jeśli użytkownik nie zmniejszy ciężaru ładunku, program prania rozpocznie się pomimo przeładowania. W takim przypadku efekty prania mogą nie być zadowalające.

 Około 20 minut po rozpoczęciu programu czas trwania programu może ponownie się zmienić z uwagi na ilość wody wchłoniętą przez włókna.

 Funkcja wykrywania SensiCare jest przeprowadzana z pełnym programem prania, tylko gdy czasu trwania programu nie skrócono za pomocą przycisku Time Manager.

10.9 Przerwanie programu i zmiana opcji

W czasie trwania programu można zmienić **tylko niektóre** opcje:

- Dotknąć przycisku Start/Pauza . Zacznie migać odpowiedni wskaźnik.
- Zmienić opcję. Informacje podane na wyświetlaczu odpowiednio zmieniają się.
- Dotknąć ponownie przycisku Start/Pauza . Program prania będzie kontynuowany.

10.10 Anulowanie programu w trakcie jego trwania

- Nacisnąć przycisk On/Off, aby anulować program i wyłączyć urządzenie.
- Nacisnąć przycisk On/Off, aby ponownie włączyć urządzenie.


i Jeśli zakończyło się działanie funkcji SensiCare System i rozpoczęło napełnianie wodą, nowy program uruchomi się **bez powtarzania fazy działania funkcji SensiCare System**. Woda i detergent nie zostaną odpompowane, aby się nie zmarnowały. Na wyświetlaczu pojawi się maksymalny czas trwania programu, który zaktualizuje się około 20 minut po rozpoczęciu nowego programu.



Możliwy jest również inny sposób anulowania programu:

1. Obrócić pokrętkę wyboru programów w położenie „Reset” • .
2. Odczekać 1 sekundę. Na wyświetlaczu pojawi się ---- . Teraz można ustawić nowy program prania.

10.11 Otwieranie drzwi – dokładanie prania


i Jeśli temperatura i poziom wody w bębnie są zbyt wysokie lub bęben nadal obraca się, nie należy otwierać drzwi urządzenia.


Gdy uruchomiony jest program lub funkcja opóźnionego rozpoczęcia programu, drzwi urządzenia są zablokowane. Na wyświetlaczu pojawi się wskaźnik .


1. Dotknąć przycisku Start/Pauza . Na wyświetlaczu zgaśnie wskaźnik blokady drzwi.
2. Otworzyć drzwi urządzenia. W razie potrzeby dołożyć lub wyjąć rzeczy z bębna. Zamknąć drzwi i dotknąć przycisku Start/Pauza .

Program lub opóźnienie rozpoczęcia programu będzie kontynuowane.

10.12 Zakończenie programu

Po zakończeniu programu urządzenie wyłączy się automatycznie. Rozlegnie się sygnał dźwiękowy (jeśli jest włączony). Na wyświetlaczu pojawi się wskazanie .

Zgaśnie wskaźnik przycisku Start/Pauza .

Drzwi odblokują się i zgaśnie wskaźnik .

1. Nacisnąć przycisk On/Off, aby wyłączyć urządzenie.




Po upływie pięciu minut od momentu zakończenia programu funkcja oszczędzania energii automatycznie wyłączy urządzenie.



i Po ponownym uruchomieniu urządzenia na wyświetlaczu pojawi się informacja o zakończeniu poprzedniego programu. Wybrać nowy program za pomocą pokrętki wyboru programów.

2. Wyjąć pranie z urządzenia.
3. Upewnić się, że bęben jest pusty.
4. Drzwi oraz dozownik detergentu należy pozostawić lekko uchylone, aby zapobiec powstawaniu pleśni i nieprzyjemnych zapachów.
5. Zakręcić zawór wody.

10.13 Odpompowanie wody po zakończeniu cyklu

Jeśli wybrano program lub opcję, po których urządzenie nie odpompowuje wody po ostatnim płukaniu, program jest zakończony, ale:

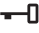
- W obszarze wskaźnika czasu widoczne jest wskazanie , a na wyświetlaczu – wskaźnik zablokowanych drzwi .
- Zacznie migać wskaźnik przycisku Start/Pauza .
- Bęben obraca się regularnie, aby nie dopuścić do powstania zagnieceń na praniu.
- Drzwi pozostają zablokowane.

- Należy odpompować wodę, aby umożliwić otwarcie drzwi:
1. W razie potrzeby dotknąć przycisku Wirowanie , aby zmniejszyć prędkość wirowania sugerowaną przez urządzenie.
 2. Nacisnąć przycisk Start/Pauza : urządzenie odpompuje wodę i przeprowadzi wirowanie.

Zgaśnie wskaźnik opcji Stop z wodą .



Jeśli wybrano opcję Bez wirowania — — —, urządzenie tylko odpompuje wodę.

3. Po zakończeniu programu, gdy zgaśnie wskaźnik blokady drzwi , można otworzyć drzwi.
4. Nacisnąć i przytrzymać przez kilka sekund przycisk On/Off, aby wyłączyć urządzenie.

10.14 Tryb czuwania

Funkcja Tryb czuwania automatycznie wyłącza urządzenie, aby zmniejszyć zużycie energii, gdy:

- Nie używano urządzenia przez 5 minut, gdy nie działa żaden program. Nacisnąć przycisk On/Off, aby ponownie włączyć urządzenie.
- Po 5 minutach od zakończenia programu prania. Nacisnąć przycisk On/Off, aby ponownie włączyć urządzenie. Na wyświetlaczu pojawi się wskazanie zakończenia ostatniego programu. Wybrać nowy program za pomocą pokrętki wyboru programów. Po obrocie pokrętką w położenie „Reset” * , urządzenie wyłączy się automatycznie w ciągu 30 sekund.



Po wybraniu programu lub opcji prania, które kończą się zatrzymaniem wody w bębnie, funkcja Tryb czuwania **nie wyłącza** urządzenia, aby przypomnieć użytkownikowi o konieczności odpompowania wody.

11. CODZIENNA EKSPLOATACJA – PRANIE I SUSZENIE



OSTRZEŻENIE!
Patrz rozdział dotyczący bezpieczeństwa.



Opisywane urządzenie jest automatyczną pralko-suszarką.

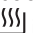
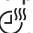

11.1 Kompletny program prania i suszenia

Automatyczny program lub programy Non-Stop

Zależnie od modelu urządzenie może być wyposażone w jeden lub więcej programów One GO 1h 1kg, tj. programów automatycznego prania i

suszenia, które eliminują konieczność ustawiania funkcji Suszenie.



Należy postępować w następujący sposób:

1. Po włożeniu prania i dodaniu detergentu należy nacisnąć i przytrzymać przez kilka sekund przycisk On/Off, aby uruchomić urządzenie.
2. Ustawić program One GO 1h 1kg za pomocą pokrętki wyboru programów. Na wyświetlaczu pojawiają się wskaźniki  i .
3. Dotknąć przycisku Start/Pauza , aby uruchomić program.



Sterowane ręcznie programy prania i suszenia



W niektórych programach można połączyć działanie funkcji Pranie i funkcji Suszenie w jeden kompletny program prania i suszenia.

Należy postępować w następujący sposób:

1. Nacisnąć i przytrzymać przez kilka sekund przycisk On/Off, aby włączyć urządzenie.
2. Włożyć pranie (rzeczy należy wkładać pojedynczo).
3. Umieścić detergent i dodatki w odpowiednich przegródkach.
4. Ustawić pokrętko wyboru programów na programie prania. Urządzenie będzie domyślnie działać w trybie obejmującym tylko pranie i będzie świecić się wskaźnik przycisku Pranie. Na wyświetlaczu pojawi się domyślna temperatura i prędkość wirowania. W razie potrzeby wartości te można dostosować do prania. Na wyświetlaczu widoczny będzie maksymalny zalecany ładunek dla fazy prania.
5. Można także ustawić dodatkowe opcje (jeśli będą dostępne).
6. Dotknąć przycisku Suszenie, aby włączyć również funkcję suszenia. Będą świecić się oba wskaźniki przycisków Pranie i Suszenie. Na wyświetlaczu pojawią się wskaźniki  i . Ponadto na wyświetlaczu pojawi się maksymalny zalecany ładunek dla programu prania i suszenia (np. 4 kg dla tkanin bawełnianych).

11.2 Pranie i suszenie – poziomy automatyczne


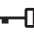
1. Dotknąć kilkakrotnie przycisk Automatyczne suszenie , aż na wyświetlaczu pojawi się wymagany poziom wysuszenia. Na wyświetlaczu zaświecą się odpowiednie wskaźniki:
 - a.  **Suche do prasowania:** tkaniny bawełniane;

- b.  **Suche do szafy:** tkaniny bawełniane i syntetyczne;
- c.  **Ekstra suche:** tkaniny bawełniane.

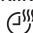


Wartość czasu na wyświetlaczu obejmuje czas trwania cyklu prania i cyklu suszenia obliczony dla domyślnej wielkości ładunku.




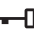
Aby zapewnić odpowiednią skuteczność suszenia dzięki mniejszemu zużyciu energii w krótszym czasie, urządzenie nie pozwala na ustawienie zbyt niskiej prędkości wirowania rzeczy, które mają być prane, a następnie suszone.

2. Dotknąć przycisk Start/Pauza , aby uruchomić program. Zacznie działać funkcja SensiCare. Na wyświetlaczu pojawi się wskaźnik zablokowania drzwi . Wyświetlacz wyświetli także pozostały czas trwania programu.




11.3 Pranie oraz suszenie z określonym czasem trwania

1. Dotknąć kilkakrotnie przycisk Czas suszenia , aby ustawić żądany czas (patrz tabela „Suszenie przez określony czas” w rozdziale „Programy”). Zgaśnie wskaźnik poziomu wysuszenia  i zaświeci się wskaźnik .


Każde dotknięcie tego przycisku powoduje wydłużenie czasu o 5 minut. Na wyświetlaczu pojawi się nowe ustawienie czasu.

2. Dotknąć przycisk Start/Pauza , aby uruchomić program. Zacznie działać funkcja SensiCare. Na wyświetlaczu pojawi się wskaźnik zablokowania drzwi . Wyświetlacz wyświetli także pozostały czas trwania programu.


11.4 Po zakończeniu programu suszenia

- Urządzenie zatrzyma się automatycznie.
- Rozlegnie się sygnał dźwiękowy (jeśli jest włączony).
- Na wyświetlaczu pojawi się .
- Zgaśnie wskaźnik przycisku Start/Pauza . Zgaśnie wskaźnik blokady drzwi .


Jeśli włączono opcję ochrony przed zagnieceniami, urządzenie będzie kontynuować pracę, przechodząc do trwającej co najmniej 30 minut fazy ochrony przed zagnieceniami. Faza ochrony przed zagnieceniami zmniejsza ilość zagnieceń. Pranie można wyjąć przed zakończeniem fazy ochrony przed zagnieceniami. Jednak w celu uzyskania lepszych efektów zaleca się wyjmowanie prania po

zakończeniu lub niedługo przed zakończeniem fazy ochrony przed zagnieceniami. Wskaźnik  będzie nadal świecił.

- Nacisnąć i przytrzymać przez kilka sekund przycisk On/Off, aby wyłączyć urządzenie.

 Po upływie kilku minut od momentu zakończenia programu funkcja oszczędzania energii automatycznie wyłączy urządzenie.

1. Wyjąć pranie z urządzenia.
2. Upewnić się, że bęben jest pusty.

 Po zakończeniu fazy suszenia oczyścić mokrą szmatką bęben, uszczelkę oraz wewnętrzną stronę drzwi.

12. CODZIENNA EKSPLOATACJA – TYLKO SUSZENIE






OSTRZEŻENIE!
Patrz rozdział dotyczący bezpieczeństwa.



Opisywane urządzenie jest automatyczną pralko-suszarką.

12.1 Przygotowanie do suszenia





1. Nacisnąć i przytrzymać przez kilka sekund przycisk On/Off, aby włączyć urządzenie.
2. Włożyć pranie (rzeczy należy wkładać pojedynczo).
3. Ustawić pokrętko wyboru programów na programie odpowiednim dla rzeczy przeznaczonych do suszenia. Urządzenie będzie domyślnie działać w trybie obejmującym tylko pranie i będzie świecić się wskaźnik przycisku Pranie.
4. Dotknąć przycisku Suszenie, a następnie przycisku Pranie, aby włączyć tylko cykl suszenia. Zaświeci się wskaźnik przycisku Suszenie, a

wskaźnik przycisku Pranie zgaśnie. Na wyświetlaczu pojawiają się wskaźniki  i , a wskaźnik  zniknie.




Aby uzyskać dobre efekty suszenia dużej ilości prania, należy upewnić się, że rzeczy nie są pozwijane i są równomiernie rozłożone w bębnie.

12.2 Suszenie – poziomy automatyczne

1. Dotknąć kilkakrotnie przycisku Automatyczne suszenie , aż na wyświetlaczu pojawi się wymagany poziom wysuszenia. Na wyświetlaczu zaświecą się odpowiednie wskaźniki:
 - a.  **Suche do prasowania:** tkaniny bawełniane;
 - b.  **Suche do szafy:** tkaniny bawełniane i syntetyczne;
 - c.  **Ekstra suche:** tkaniny bawełniane.




Na wyświetlaczu wyświetli się czas trwania programu suszenia.

2. Dotknąć przycisku Start/Pauza , aby uruchomić program.


Na wyświetlaczu pojawi się wskaźnik zablokowania drzwi .


Wyświetlacz wyświetli także pozostały czas trwania programu.

12.3 Suszenie przez określony czas

1. Dotknąć kilkakrotnie przycisku Czas suszenia , aby ustawić żądany czas (patrz tabela „Suszenie przez określony czas” w rozdziale „Programy”). Zgaśnie wskaźnik poziomu wysuszenia  i zaświeci się wskaźnik .

Każde dotknięcie tego przycisku powoduje wydłużenie czasu o 5 minut. Na wyświetlaczu pojawi się nowe ustawienie czasu.



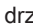
2. Dotknąć przycisku Start/Pauza , aby uruchomić program.

Na wyświetlaczu pojawi się wskaźnik zablokowania drzwi .

Wyświetlacz wyświetli także pozostały czas trwania programu.

12.4 Po zakończeniu programu suszenia

- Urządzenie zatrzyma się automatycznie.
- Rozlegnie się sygnał dźwiękowy (jeśli jest włączony).


- Na wyświetlaczu pojawi się .
- Zgaśnie wskaźnik przycisku Start/Pauza . Zgaśnie wskaźnik blokady drzwi .

Jeśli włączono opcję ochrony przed zagnieceniami, urządzenie będzie kontynuować pracę, przechodząc do trwającej co najmniej 30 minut fazy ochrony przed zagnieceniami.

Faza ochrony przed zagnieceniami zmniejsza ilość zagnieceń.

Pranie można wyjąć przed zakończeniem fazy ochrony przed zagnieceniami. Jednak w celu uzyskania lepszych efektów zaleca się wyjmowanie prania po

zakończeniu lub niedługo przed zakończeniem fazy ochrony przed

zagnieceniami. Wskaźnik  będzie nadal świecił.

- Nacisnąć i przytrzymać przez kilka sekund przycisk On/Off, aby wyłączyć urządzenie.



Po upływie kilku minut od momentu zakończenia programu funkcja oszczędzania energii automatycznie wyłączy urządzenie.

1. Wyjąć pranie z urządzenia.
2. Upewnić się, że bęben jest pusty.



Po zakończeniu fazy suszenia oczyścić mokrą szmatką bęben, uszczelkę oraz wewnętrzną stronę drzwi.

13. WŁÓKNA W PRANIU

Podczas fazy prania oraz/lub suszenia pewne rodzaje tkanin (tkaniny gąbczaste, odzież wełniana, bluzy sportowe) mogą gubić włókna.


Włókna te mogą przyczepiać się do tkanin podczas następnego cyklu.


Zjawisko to ulega nasileniu przy praniu tkanin technicznych.

Aby zapobiec gubieniu włókien w praniu, zalecamy:

- Nie prać ciemnych tkanin bezpośrednio po praniu i suszeniu jasnych tkanin (ręczników do rąk, wełny, bluz sportowych) i odwrotnie.
- Po wypraniu tego typu tkanin po raz pierwszy należy suszyć je na otwartym powietrzu.
- Czyścić filtr odpływowy.
- Po zakończeniu fazy suszenia wyczyścić mokrą szmatką pusty bęben, uszczelkę oraz drzwi.

Aby usunąć włókna z wnętrza bębna, należy uruchomić specjalny program:

- Opróżnić bęben.
- Dokładnie wyczyścić bęben, uszczelkę oraz drzwi mokrą szmatką.
- Wybrać jednocześnie program Machine Clean i Suszenie , aby włączyć cykl usuwania włókien z prania.

- Dotknąć przycisku Start/Pauza , aby uruchomić program.



Jeśli urządzenie jest często używane, należy regularnie uruchamiać program czyszczenia.

14. WSKAZÓWKI I PORADY



OSTRZEŻENIE!

Patrz rozdział dotyczący bezpieczeństwa.

14.1 Wkładanie prania

- Należy posegregować pranie: białe, kolorowe, syntetyczne, delikatne i wełniane.
- Należy przestrzegać instrukcji umieszczonych na etykietach prania.
- Nie prać razem białej i kolorowej odzieży.
- Niektóre kolorowe rzeczy mogą farbować podczas pierwszego prania. Zaleca się, aby na początku kilkakrotnie prać je oddzielnie.
- Pozapinać poszewki i zatrzaski oraz zasunąć zamki błyskawiczne. Spiąć paski.
- Opróżnić kieszenie i rozłożyć zwinięte tkaniny.
- Odwrócić na drugą stronę wielowarstwowe tkaniny, wełnę oraz rzeczy z nadrukami.
- Usunąć uporczywe plamy.
- Przeprać uporczywe plamy specjalnym detergentem.
- Należy zachować ostrożność przy obchodzeniu się z zasłonami. Odczepić żabki/haczyki i umieścić zasłony w worku do prania lub poszewce od poduszki.
- Nie prać rozdartych tkanin lub tkanin o nieobszytych brzegach.
- Małe i/lub delikatne rzeczy (np. biustonosze z fiszbinami, paski, rajstopy itp.) należy prać w worku do prania.
- Mała ilość prania może stwarzać problemy z wyważeniem podczas

wirowania i spowodować nadmierne vibracje. W takim przypadku:

- a. przerwać program i otworzyć drzwi (patrz rozdział „Codzienna eksploatacja”);
- b. ręcznie rozłożyć pranie, aby rzeczy były równomiernie rozmieszczone w bębnie;
- c. nacisnąć przycisk Start/Pauza. Faza wirowania będzie wznowiona.

14.2 Uporczywe plamy

Woda i detergent nie wystarczą do usunięcia niektórych plam.

Zalecamy usunięcie takich plam przed włożeniem prania do urządzenia.

Dostępne są specjalne odplamiacze. Należy użyć specjalnego odplamiacza przystosowanego do określonego typu plamy i tkaniny.

14.3 Detergenty i inne środki

- Stosować wyłącznie detergenty i inne środki przeznaczone do pralek automatycznych:
 - detergenty w proszku do wszystkich rodzajów tkanin z wyjątkiem delikatnych; detergenty w proszku zawierające wybielacz zaleca się do białych tkanin i dezynfekcji prania;
 - detergenty w płynie, najlepiej do prania w niskiej temperaturze (maksymalnie 60°C) do wszystkich rodzajów tkanin lub specjalne tylko do tkanin wełnianych.
- Nie należy mieszać różnych typów detergentów.

- Aby chronić środowisko, nie należy używać większej ilości detergentu niż zalecana.
- Stosować się do instrukcji podanych na opakowaniach detergentów i innych środków, nie przekraczając zaznaczonego maksymalnego poziomu (**MAX**).
- Stosować detergenty zalecane do danego typu i koloru tkaniny, temperatury prania oraz stopnia zabrudzenia.

14.4 Wskazówki dotyczące ekologii

- Do prania normalnie zabrudzonej odzieży należy wybrać program bez fazy prania wstępnego.
- Zawsze rozpoczynać program prania z maksymalnym dozwolonym ładunkiem w bębnie.
- Jeśli wstępnie zaprano plamy lub dodano odplamiacza, należy użyć programu z ustawieniem niskiej temperatury.
- Aby stosować odpowiednią ilość detergentu, należy sprawdzić twardość wody w instalacji domowej. Patrz rozdział „Twardość wody”.

14.5 Twardość wody

Jeśli woda na danym obszarze jest twarda lub umiarkowanie twarda, zaleca się stosowanie zmiękczacza wody przeznaczonego do pralek. Jeśli woda jest miękka, nie ma konieczności stosowania zmiękczacza wody.

Aby uzyskać informacje na temat twardości wody, należy skontaktować się z miejscowym zakładem wodociągowym.

Używać odpowiedniej ilości zmiękczacza wody. Należy przestrzegać instrukcji umieszczonych na opakowaniu produktu.

14.6 Przygotowanie do cyklu suszenia

- Odkręcić zawór wody.
- Sprawdzić, czy wąż spustowy jest podłączony prawidłowo. Więcej informacji można znaleźć w rozdziale dotyczącym instalacji.

- Informacje dotyczące maksymalnego ładunku prania dla programów suszenia można znaleźć w tabeli programów suszenia.





14.7 Rzeczy nienadające się do suszenia

Nie ustawiać programu suszenia dla takich rzeczy, jak:

- Zasłony syntetyczne.
- Odzież z metalowymi wstawkami.
- Pończochy nylonowe.
- Koldry.
- Narzuty.
- Koce.
- Kurtki.
- Śpiwory.
- Tkaniny z pozostałościami lakieru do włosów, zmywaczy do paznokci lub podobnych produktów.
- Ubrania z gumową pianką lub podobnym materiałem.

14.8 Metki

Podczas suszenia odzieży należy przestrzegać wskazówek umieszczonych na metkach:

-  = produkt może być suszony w suszarce
-  = cykl suszenia w wysokiej temperaturze
-  = cykl suszenia w niższej temperaturze
-  = produkt nie może być suszony w suszarce.

14.9 Czas trwania cyklu suszenia

Czas suszenia zależy od:

- prędkości końcowego wirowania
- ustawionego poziomu wysuszenia
- rodzaju prania
- wagi wsadu

14.10 Dodatkowe suszenie

Jeśli po zakończeniu programu suszenia pranie jest nadal wilgotne, należy ponownie włączyć krótki cykl suszenia.



OSTRZEŻENIE!
Aby uniknąć zagniecia i skurczenia rzeczy, nie należy wydłużać czasu suszenia prania.

14.11 Ogólne wskazówki

Średnie czasy suszenia można znaleźć w tabeli „Programy suszenia”.
Wręcz z uzyskanym doświadczeniem będzie można określić odpowiedni

sposób suszenia prania. Należy zapamiętać czas cyklu we wcześniej używanych programach.

Aby uniknąć naelektryzowania odzieży w końcowej fazie cyklu suszenia:

1. Podczas cyklu prania należy używać płynu zmiękczającego do tkanin.
2. Należy używać specjalnego płynu zmiękczającego do prania suszonego w suszarce.

Po zakończeniu programu suszenia należy od razu całkowicie wyjąć pranie.

15. KONSERWACJA I CZYSZCZENIE



OSTRZEŻENIE!
Patrz rozdział dotyczący bezpieczeństwa.



Należy zawsze przestrzegać instrukcji umieszczonej na opakowaniu produktu.

15.1 Czyszczenie obudowy

Urządzenie należy czyścić wyłącznie za pomocą ciepłej wody z łagodnym mydłem. Dokładnie osuszyć wszystkie powierzchnie.



UWAGA!
Nie stosować alkoholu, rozpuszczalników ani produktów chemicznych.



UWAGA!
Nie czyścić powierzchni metalowych za pomocą detergentów z chlorem.

15.3 Pranie konserwacyjne

Regularne stosowanie programów w niskiej temperaturze przez dłuższy czas może być przyczyną powstawania osadów detergentu, gromadzenia się włókien oraz rozwoju bakterii wewnątrz bębna i zbiornika. Może to być przyczyną powstawania nieprzyjemnych zapachów i pleśni. Aby usunąć osady i oczyścić wewnętrzne części urządzenia, należy regularnie (co najmniej raz w miesiącu) przeprowadzać pranie konserwacyjne.



Należy zapoznać się z rozdziałem „Czyszczenie bębna”.

15.2 Odkamienianie



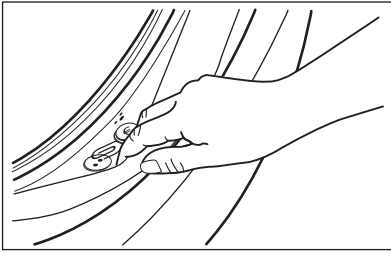
Jeśli woda na danym obszarze jest twarda lub umiarkowanie twarda, zaleca się stosowanie środka zmiękczającego wodę przeznaczanego do pralek.

Regularnie sprawdzać bęben pod kątem tworzenia się kamienia.

Nawet zwykłe detergenty zawierają środki zmiękczające wodę, ale zaleca się okresowe uruchamianie cyklu z pustym bębniem i środkiem do odkamieniania.

15.4 Uszczelka drzwi z kieszonką

Urządzenie wyposażono w **samoczyszczący układ odpływowy**, który samoczynnie usuwa nagromadzone włókna z tkanin wraz z wodą. Eliminuje to konieczność regularnego czyszczenia i konserwacji tego obszaru przez użytkownika.



Należy regularnie sprawdzać uszczelkę i usuwać obce przedmioty z jej wewnętrznej strony. Monety, guziki inne małe przedmioty pozostawione w kieszeniach ubrań gromadzą się podczas prania w specjalnej kieszonce uszczelki drzwi, skąd można je łatwo wyjąć po zakończeniu cyklu.

15.5 Czyszczenie bębna

Należy regularnie sprawdzać bęben, aby nie dopuścić do tworzenia się osadów.

Osady rdzy zbierające się na bębnie mogą być spowodowane rdzewiejącymi ciałami obcymi obecnymi w praniu lub osadami żelaza w wodzie

Wyczyścić bęben specjalnym środkiem do czyszczenia stali nierdzewnej.




Należy zawsze przestrzegać instrukcji umieszczonej na opakowaniu produktu. Nie wolno czyścić bębna za pomocą żrących środków do usuwania kamienia, środków do szorowania zawierającymi chlor ani metalowych myjek.

Dokładne czyszczenie:

1. Wyjąć pranie z bębna.
2. Uruchomić program Machine Clean . Więcej informacji można znaleźć w tabeli programów prania.
3. Dodać niewielką ilość detergentu do pustego bębna, aby wypłukać wszelkie pozostałości zanieczyszczeń.

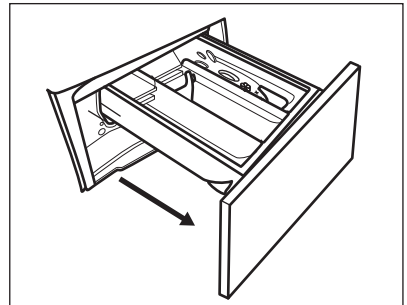


Od czasu do czasu, po zakończeniu cyklu, na wyświetlaczu może pojawić się symbol  – sygnalizuje on potrzebę oczyszczenia bębna. Symbol zniknie po przeprowadzeniu czyszczenia bębna.

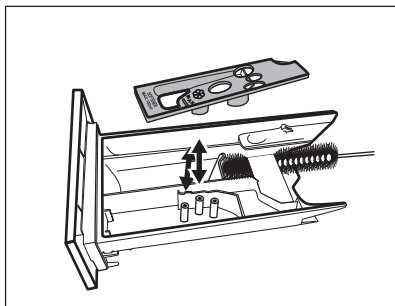
15.6 Czyszczenie dozownika detergentu

Aby zapobiec możliwemu tworzeniu się osadów detergentu lub zestalaniu się płynu zmiękczającego, a także powstawaniu pleśni w szufladzie na detergenty, należy co pewien czas wykonywać poniższą procedurę:

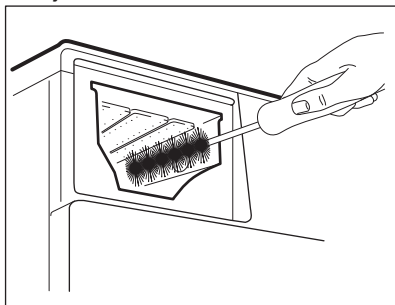
1. Otworzyć szufladę. Nacisnąć rygiel do dołu, jak pokazano na ilustracji, i wyjąć szufladę.



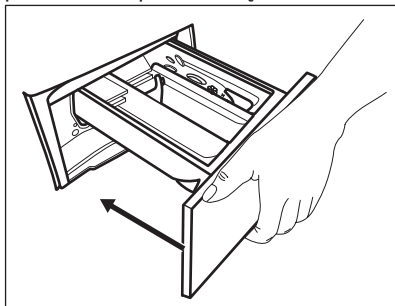
2. Zdjąć górną część przegródki na dodatki, aby ułatwić czyszczenie, i przepłukać pod bieżącą ciepłą wodą w celu usunięcia pozostałości nagromadzonego detergentu. Po umyciu umieścić górną część na swoim miejscu.



3. Usunąć wszelkie pozostałości detergentu z dolnej i górnej części wnętrza. Do czyszczenia wnętrza użyć małej szczotki.



4. Włożyć szufladę w prowadnice i zamknąć ją. Uruchomić program płukania bez prania w bębnie.



Wyczyścić pompę według poniższej procedury:

15.7 Czyszczenie pompy opróżniającej



OSTRZEŻENIE!

Wyjąć wtyczkę przewodu zasilającego z gniazda elektrycznego.



Należy regularnie sprawdzać filtr pompy opróżniającej i pilnować, aby był czysty.

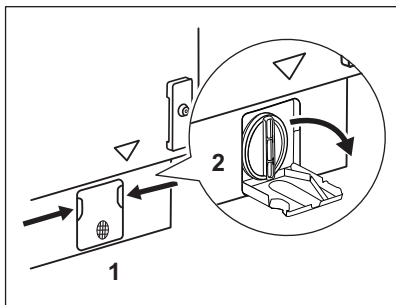
Wyczyścić pompę opróżniającą, jeśli:

- Urządzenie nie wypompowuje wody.
- Bęben nie obraca się.
- Urządzenie wydaje nietypowe odgłosy z powodu zablokowania pompy opróżniającej.
- Na wyświetlaczu pojawia się kod alarmowy **E20**.

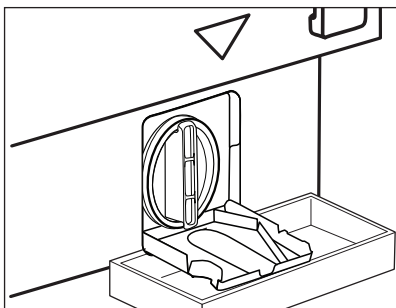


OSTRZEŻENIE!

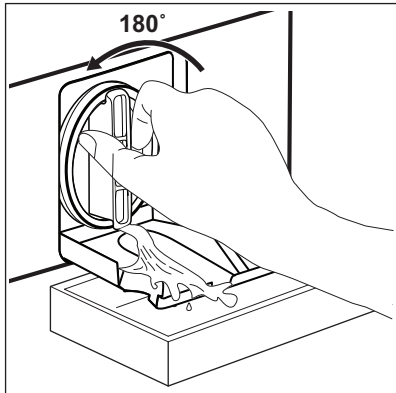
- Nie wyjmować filtra, gdy urządzenie pracuje.
- Nie czyścić pompy opróżniającej, jeśli woda w urządzeniu jest gorąca. Odczekać, aż woda ostygnie.



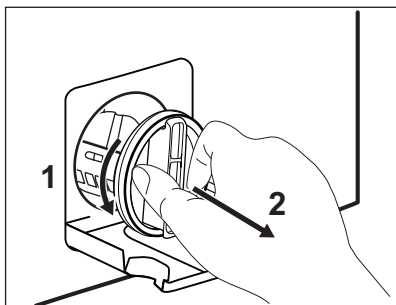
1. Otworzyć pokrywę pompy.



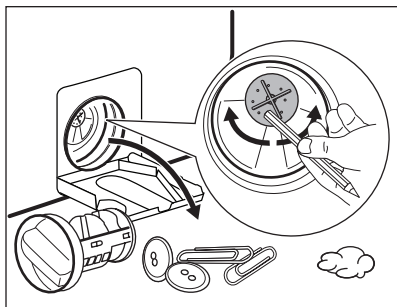
2. Pod otworem dostępowym umieścić odpowiednie naczynie do zebrania wypływającej wody. Dobrze jest mieć w pobliżu szmatkę do wycierania wody wyciekającej podczas odkręcania filtra.



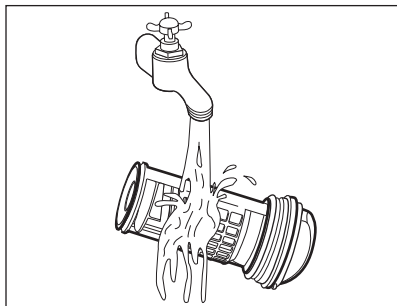
3. Obrócić filtr o 180 stopni w kierunku przeciwnym do ruchu wskazówek zegara, nie wyjmując go. Odczekać, aż woda wycieknie.
4. Jeśli naczynie wypełni się wodą, ponownie dokręcić filtr i opróżnić naczynie.
5. Powtarzać czynności opisane w punktach 4 i 5, aż woda przestanie wypływać.



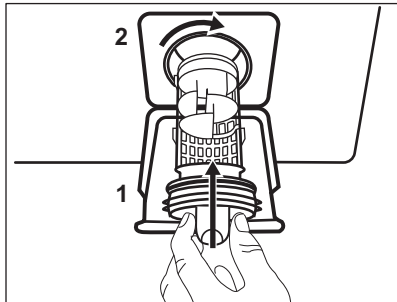
6. Obrócić filtr w kierunku przeciwnym do ruchu wskazówek zegara, aby go wyjąć.



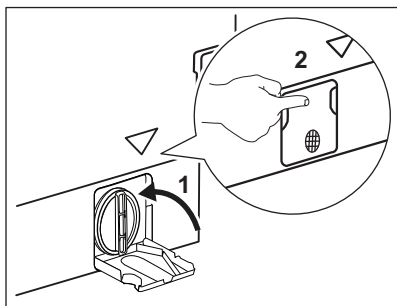
7. W razie potrzeby usunąć włókna i inne zanieczyszczenia z wnętrza filtra. Sprawdzić, czy wirnik pompy swobodnie się obraca. Jeśli nie można go obrócić, należy skontaktować się z autoryzowanym centrum serwisowym.



8. Oczyszczyć filtr pod bieżącą wodą.



9. Włożyć filtr z powrotem wzdłuż prowadnic, obracając go w prawo. Upewnić się, że filtr jest dobrze dokręcony i nie przecieka.

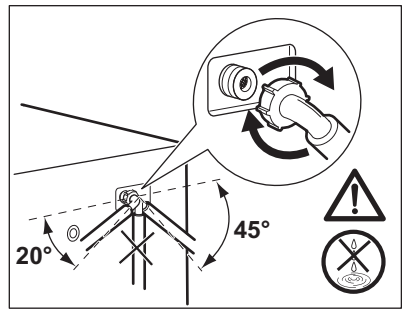
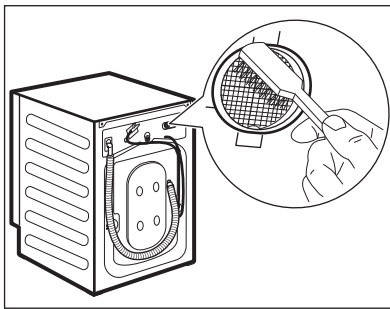
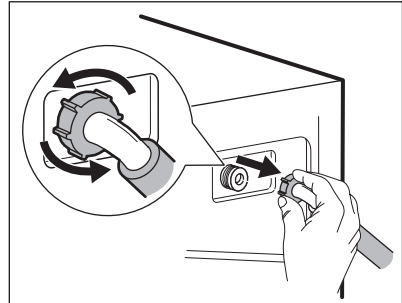
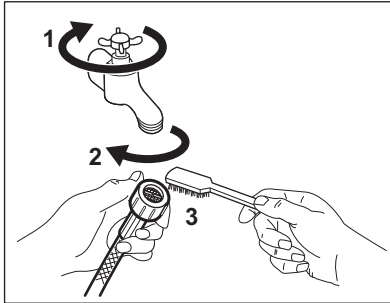


10. Zamknąć pokrywę pompy.

Po spuszczeniu wody przy użyciu procedury awaryjnej należy ponownie uruchomić układ odpływowy:

1. Wlać 2 litry wody do przegródki na detergent do prania zasadniczego dozownika detergentu.
2. Uruchomić program, aby odpompować wodę.

15.8 Czyszczenie węża dopływowego i filtra w zaworze



15.9 Awaryjne spuszczenie wody

Jeśli urządzenie nie spuszcza wody, należy przeprowadzić taką samą procedurę, jak opisano w rozdziale „Czyszczenie pompy opróżniającej”. W razie potrzeby wyczyścić pompę.

Po spuszczeniu wody przy użyciu procedury awaryjnej należy ponownie uruchomić układ odpływowy:

1. Wlać 2 litry wody do przegródki na detergent do prania zasadniczego dozownika detergentu.
2. Uruchomić program, aby odpompować wodę.

15.10 Środki ostrożności podczas mrozu

Jeśli urządzenie jest zainstalowane w miejscu, w którym temperatura może osiągnąć wartość 0°C lub spaść poniżej niej, należy usunąć pozostałą wodę z węża dopływowego oraz z pompy opróżniającej.

1. Wyjąć wtyczkę przewodu zasilającego z gniazda elektrycznego.
2. Zakręcić zawór wody.
3. Umieścić dwa końce węża dopływowego w zbiorniku i odczekać, aż woda spłynie z węża.
4. Wyczyścić pompę opróżniającą. Prześć do awaryjnej procedury opróżniania.

5. Gdy pompa opróżniająca jest pusta, zamocować wąż dopływowy.



OSTRZEŻENIE!

Przed ponownym uruchomieniem urządzenia należy upewnić się, że temperatura wynosi powyżej 0°C.

Producent nie odpowiada za uszkodzenia spowodowane niskimi temperaturami.

16. ROZWIĄZYWANIE PROBLEMÓW



OSTRZEŻENIE!

Patrz rozdział dotyczący bezpieczeństwa.

16.1 Wprowadzenie


Urządzenie nie daje się uruchomić lub przestaje działać podczas pracy.


W pierwszej kolejności należy spróbować znaleźć rozwiązanie problemu (patrz tabela). Jeśli problem będzie występował nadal, należy skontaktować się z autoryzowanym centrum serwisowym.





OSTRZEŻENIE!

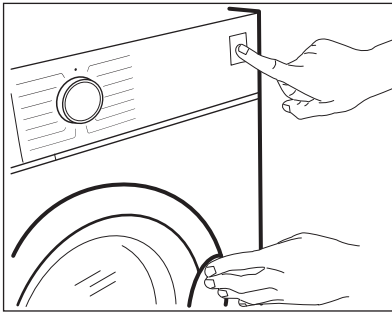
Przed wykonaniem jakichkolwiek czynności należy wyłączyć urządzenie.

Gdy wystąpi poważny problem, emitowany jest sygnał dźwiękowy, na wyświetlaczu pojawia się kod alarmu, a przycisk Start/Pauza  może stale migać:


- **E40** – zasilanie jest niestabilne. Odczekać do czasu ustabilizowania się zasilania.
- **E91** – brak komunikacji między podzespołami elektronicznymi urządzenia. Wyłączyć urządzenie i włączyć je ponownie. Program nie zakończył się prawidłowo lub został zatrzymany zbyt wcześnie. Jeśli kod alarmu pojawi się ponownie, należy skontaktować się z autoryzowanym centrum serwisowym.
- **EFO** – włączyło się zabezpieczenie przed zalaniem. Odłączyć urządzenie i zamknąć zawór wody. Należy skontaktować się z autoryzowanym centrum serwisowym.
- **E10** – urządzenie nie napełnia się prawidłowo wodą. Po sprawdzeniu należy włączyć urządzenie, naciskając przycisk Start/Pauza . Urządzenie podejmie próbę wznowienia cyklu. Jeśli błąd nie zniknie, ponownie pojawi się kod alarmu.
- **E20** – urządzenie nie odpompowuje wody.
- **E40** – drzwi urządzenia są otwarte lub nie są prawidłowo zamknięte. Należy sprawdzić drzwi!



Jeśli do urządzenia włożono zbyt dużo prania, należy wyjąć część rzeczy z bębna i/lub docisnąć drzwi, jednocześnie dotykając przycisku Start/Pauza , aż wskaźnik  przestanie migać (patrz ilustracja poniżej).



16.2 Możliwe usterki

Problem	Możliwe rozwiązanie
<p>Program nie uruchamia się.</p>	<ul style="list-style-type: none"> • Upewnić się, że wtyczkę przewodu zasilającego włożono do gniazdka. • Upewnić się, że zamknięto drzwi urządzenia. • Upewnić się, że bezpiecznik w skrzynce bezpieczników jest sprawny. • Sprawdzić, czy naciśnięto przycisk Start/Pauza . • Jeśli wybrano opóźnienie rozpoczęcia programu, należy je anulować lub poczekać do końca odliczania czasu. • Wyłączyć blokadę uruchomienia, jeśli została włączona. • Sprawdzić, czy pokrętko ustawiono na wybranym programie.
<p>Urządzenie nie napełnia się prawidłowo wodą.</p>	<ul style="list-style-type: none"> • Sprawdzić, czy zawór wody jest otwarty. • Upewnić się, że ciśnienie wody nie jest za niskie. W tym celu należy skontaktować się z miejscowym zakładem wodociągowym. • Upewnić się, że zawór wody jest drożny. • Upewnić się, że wąż dopływowy nie jest zagięty, uszkodzony lub przygnieciony. • Upewnić się, że wąż dopływowy podłączono prawidłowo. • Upewnić się, że filtr w wężu dopływowym oraz filtr zaworu są drożne. Patrz rozdział „Konserwacja i czyszczenie.”
<p>Urządzenie napełnia się wodą i od razu wypompowuje wodę</p>	<ul style="list-style-type: none"> • Upewnić się, że wąż spustowy ułożono prawidłowo. Wąż może być umieszczony za nisko. Patrz punkt „Instrukcja instalacji”.

Problem	Możliwe rozwiązanie
Urządzenie nie wypompuje wody.	<ul style="list-style-type: none"> • Upewnić się, że syfon umywalki jest drożny. • Upewnić się, że wąż spustowy nie jest zagięty ani przygnieciony. • Upewnić się, że filtr odpływowy jest drożny. W razie potrzeby wyczyścić filtr. Patrz „Konserwacja i czyszczenie.” • Upewnić się, że wąż spustowy podłączono prawidłowo. • Jeśli ustawiono program bez fazy odpompowania, należy wybrać program odpompowania. • Jeśli ustawiono opcję, po zakończeniu której woda pozostaje w bębnie, należy wybrać program odpompowania.
Nie włącza się faza wirowania lub cykl prania trwa dłużej niż zwykle.	<ul style="list-style-type: none"> • Należy ustawić program wirowania. • Upewnić się, że filtr odpływowy jest drożny. W razie potrzeby wyczyścić filtr. Patrz „Konserwacja i czyszczenie.” • Ręcznie rozmieścić pranie w bębnie i powtórzyć próbę wirowania. Problem mógł być spowodowany nieprawidłowym rozłożeniem prania.
Wyciek wody na podłogę.	<ul style="list-style-type: none"> • Upewnić się, że połączenia węży wody są szczelne i sprawdzić je pod kątem obecności wycieków. • Sprawdzić, czy węże dopływowy oraz spustowy wody nie są uszkodzone. • Sprawdzić, czy użyto odpowiedniego detergentu oraz jego odpowiedniej ilości.
Nie można otworzyć drzwi urządzenia.	<ul style="list-style-type: none"> • Sprawdzić, czy wybrano program prania, który kończy się z wodą w bębnie. • Sprawdzić, czy zakończył się program prania. • Jeśli w bębnie pozostaje woda, wybrać program odpompowania lub wirowania. • Sprawdzić, czy do urządzenia jest zasilane. • Problem może być spowodowany awarią urządzenia. Należy skontaktować się z autoryzowanym centrum serwisowym. W razie potrzeby otworzenia drzwi należy dokładnie zapoznać się z częścią „Awaryjne otwieranie drzwi”.
Urządzenie wydaje nietypowe dźwięki i wibruje.	<ul style="list-style-type: none"> • Upewnić się, że urządzenie jest prawidłowo wypoziomowane. Patrz punkt „Instrukcja instalacji”. • Upewnić się, że usunięto wszystkie elementy opakowania i blokady transportowe. Patrz punkt „Instrukcja instalacji”. • Dołożyć do bębna więcej prania. W bębnie może być za mało prania.
Czas trwania programu wydłuża się lub skraca podczas trwania programu.	<ul style="list-style-type: none"> • Funkcja SensiCare System dostosowuje czas trwania programu odpowiednio do rodzaju i ilości prania. Patrz „Funkcja wykrywania wsadu SensiCare System” w rozdziale „Codzienna eksploatacja”.

Problem	Możliwe rozwiązanie
Efekty prania są niezadowalające.	<ul style="list-style-type: none"> • Zwiększyć ilość lub użyć innego detergentu. • Użyć specjalnych środków do usuwania uporczywych plam przed praniem. • Należy sprawdzić, czy ustawiono prawidłową temperaturę. • Zmniejszyć ilość prania.
Nadmierna ilość piany w bębnie podczas cyklu prania.	<ul style="list-style-type: none"> • Zmniejszyć ilość detergentu.
Po zakończeniu prania w szufladzie na detergenty zostają resztki detergentu.	<ul style="list-style-type: none"> • Upewnić się, czy klapka znajduje się we właściwym położeniu (DO GÓRY dla detergentu w proszku, W DÓŁ dla detergentu w płynie). • Upewnić się, że użyto dozownika detergentu zgodnie ze wskazówkami podanymi w tej instrukcji.
Urządzenie nie suszy lub nie suszy prawidłowo.	<ul style="list-style-type: none"> • Otworzyć zawór wody. • Upewnić się, że filtr odpływowy jest drożny. • Zmniejszyć ilość prania. • Upewnić się, że wybrano właściwy program. W razie potrzeby ustawić ponownie krótki czas suszenia.
W praniu znajduje się dużo różnokolorowych włókien.	<p>Prane wcześniej tkaniny pozostawiły w urządzeniu różnokolorowe włókna:</p> <ul style="list-style-type: none"> • Faza suszenia pozwala usunąć część włókien. • Oczyszczyć odzież za pomocą szczotki/przyrządu do usuwania włókien. <p>Jeśli w bębnie znajduje się dużo włókien, należy uruchomić specjalny program w celu ich usunięcia (więcej informacji można znaleźć w punkcie „Włókna w praniu”).</p>

Po sprawdzeniu włączyć urządzenie. Program zostanie wznowiony od momentu jego przerwania.

Jeśli problem wystąpi ponownie, należy skontaktować się z autoryzowanym centrum serwisowym.

Jeśli na wyświetlaczu pojawią się inne kody alarmowe, należy wyłączyć i ponownie włączyć urządzenie. Jeśli problem będzie występował nadal, należy skontaktować się z autoryzowanym centrum serwisowym.

16.3 Awaryjne otwieranie drzwi

Po przerwie w zasilaniu lub awarii urządzenia drzwi urządzenia pozostają zamknięte. Program prania będzie wznowiony po przywróceniu zasilania. Jeśli drzwi są zamknięte w wyniku awarii, można je otworzyć, korzystając z funkcji awaryjnego odblokowania.

Przed otwarciem drzwi:



UWAGA!

Występuje zagrożenie poparzeniem! Należy upewnić się, że temperatura wody nie jest za wysoka i pranie nie jest za gorące. W razie potrzeby odczekać, aż ostygnie.



UWAGA!
Zagrożenie odniesieniem obrażeń! Upewnić się, że bęben nie obraca się. W razie potrzeby odczekać, aż bęben zatrzyma się.

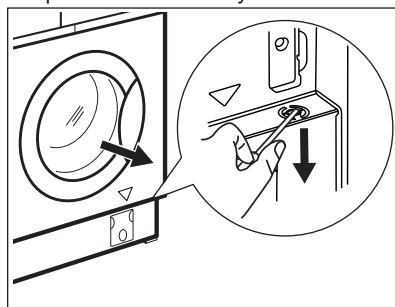


Upewnić się, że poziom wody w bębnie nie jest za wysoki. W razie potrzeby przeprowadzić awaryjne spuszczenie wody (patrz „Awaryjne spuszczenie wody” w rozdziale „Konserwacja i czyszczenie”).

Aby otworzyć drzwi:

1. Nacisnąć przycisk On/Off, aby wyłączyć urządzenie.
2. Wyjąć wtyczkę przewodu zasilającego z gniazda elektrycznego.

3. Pociągnąć dwukrotnie dźwignię awaryjnego odblokowania i otworzyć drzwi urządzenia. Umieszczenie dźwigni awaryjnego odblokowania przedstawiono na rysunku.



4. Wyjąć pranie i zamknąć drzwi urządzenia.

17. PARAMETRY EKSPLOATACYJNE



Podane wartości uzyskano w warunkach laboratoryjnych zgodnie z odpowiednimi standardami. Różne czynniki, takie jak ilość i rodzaj prania oraz temperatura otoczenia, mogą wpływać na zmianę tych wartości. Czas trwania programu może również zależeć od ciśnienia wody, napięcia zasilania oraz temperatury doprowadzanej wody.



Producent zastrzega sobie możliwość zmiany parametrów technicznych urządzenia w celu poprawy jego jakości bez uprzedniego powiadomienia.

Programy	Wsad (kg)	Zużycie energii (kWh)	Zużycie wody (litry)	Przybliżony czas trwania programu (minuty)
Bawełniane 60°C	8	1.23	80	215
Cottons Eco Energooszczędny program Bawełniane w temperaturze 60°C ¹⁾	8	0.97	56	285
Bawełniane 40°C	8	0.89	80	185
Syntetyczne 40°C	3	0.59	71	135
Delikatne 40°C	2	0.30	47	60

Programy	Wsad (kg)	Zużycie energii (kWh)	Zużycie wody (litry)	Przybliżony czas trwania programu (minuty)
Wełna/Pranie ręczne 30°C	1.5	0.15	58	70


1) „Energoozczędny program Bawełniane” w temperaturze 60°C z wsadem 8 kg jest programem referencyjnym dla danych umieszczonych na etykiecie efektywności energetycznej zgodnie z dyrektywą 96/60/WE.


18. DANE TECHNICZNE

Wymiary	Szerokość / wysokość / głębokość / całkowita głębokość	596 mm / 819 mm / 540 mm / 553 mm
Podłączenie do sieci elektrycznej	Napięcie Moc całkowita Bezpiecznik Częstotliwość	230 V 2000 W 10 A 50 Hz
Stopień zabezpieczenia przed wnikaniem cząstek stałych i wilgoci	zapewniona przez osłonę zabezpieczającą z wyjątkiem sytuacji, gdy sprzęt niskonapięciowy nie ma zabezpieczenia przed wilgocią	IPX4
Zasilanie wodą ¹⁾		Zimna woda
Ciśnienie doprowadzanej wody	Minimalne Maksymalne	0,5 bara (0,05 MPa) 8 barów (0,8 MPa)
Maksymalny wsad do prania	Bawełniane	8 kg
Maksymalny wsad do suszenia	Bawełniane Syntetyczne	4 kg 3 kg
Prędkość wirowania	Maksymalna prędkość wirowania	1550 obr./min

1) Podłączyć wąż doprowadzający wodę do zaworu z gwintem 3/4" .

19. OCHRONA ŚRODOWISKA

Materiały oznaczone symbolem  należy poddać utylizacji. Opakowanie urządzenia włożyć do odpowiedniego pojemnika w celu przeprowadzenia recyklingu. Należy zadbać o ponowne przetwarzanie odpadów urządzeń elektrycznych i elektronicznych, aby chronić środowisko naturalne oraz

ludzkie zdrowie. Nie wolno wyrzucać urządzeń oznaczonych symbolem  razem z odpadami domowymi. Należy zwrócić produkt do miejscowego punktu ponownego przetwarzania lub skontaktować się z odpowiednimi władzami miejskimi.

www.electrolux.com/shop



157020900-A-332018

