

# *the Fast Slow Pro™*



BPR700

- CZ** NÁVOD K OBSLUZE
- SK** NÁVOD NA OBSLUHU
- HU** HASZNÁLATI ÚTMUTATÓ
- PL** INSTRUKCJA OBSŁUGI

# Sage®



## Obsah

- 2 Důležitá bezpečnostní opatření
- 13 Popis vašeho nového spotřebiče
- 11 Bezpečné používání tlakového hrnce the Fast Slow Pro™
- 19 Ovládání vašeho nového spotřebiče
- 31 Péče a čištění
- 33 Řešení potíží

## DŮLEŽITÁ BEZPEČNOSTNÍ OPATŘENÍ

**My v Sage® si uvědomujeme důležitost bezpečnosti. Navrhujeme a vyrábíme spotřebiče především s velkým důrazem na vaši bezpečnost. Nicméně vás prosíme, abyste při používání elektrického spotřebiče byli opatrní a dodržovali následující bezpečnostní opatření.**

## DŮLEŽITÁ OPATŘENÍ

**PŘI POUŽÍVÁNÍ ELEKTRICKÝCH ZAŘÍZENÍ JE TŘEBA DODRŽOVAT ZÁKLADNÍ BEZPEČNOSTNÍ OPATŘENÍ, MEZI KTERÁ PATŘÍ:**

- Nepouštějte děti do blízkosti spotřebiče, pokud je v provozu.
- Nevkládejte spotřebič do předehřáté trouby.
- Pokud je tlakový hrnc v provozu a pod tlakem, zacházejte s ním velmi opatrně. Nedotýkejte se horkých povrchů. Používejte rukojeti a ovládací prvky. Pokud je to nutné, použijte ochranné kuchyňské rukavice.
- Nepoužívejte tlakový hrnc k jiným účelům, než ke kterým je určen.
- Tento spotřebič připravuje potraviny

pod tlakem. Hrozí riziko vzniku popálenin, pokud nebudete spotřebič používat správně. Ujistěte, že se je tlakový hrnec správně uzavřený před jeho zapnutím. Řiďte se instrukcemi uvedenými v tomto návodu.

- Nikdy k otevření tlakového hrnce nepoužívejte sílu. Neotvírejte hrnec, pokud si nejste jisti, že tlak uvnitř hrnce byl zcela odčerpán. Řiďte se instrukcemi uvedenými v tomto návodu.
- Nikdy nespouštějte tlakový hrnec bez vody. Hrozí vážné poškození spotřebiče.
- Neplňte hrnec vodou nad  $\frac{2}{3}$  jeho celkové kapacity. Při přípravě potravin, které během vaření mohou nabobtnat, jako je např.

rýže, sušená zelenina apod., neplňte hrnec vodou více než do poloviny jeho kapacity.

- Tepelné těleso je umístěno uvnitř spotřebiče.
- Po přípravě masa s kůží, které se může pod vlivem tlaku zvětšit, nepropichuje maso, zatímco je kůže napuchlá; hrozí, že nahromaděná šťáva vystříkne, a může tak způsobit popáleniny.
- Při přípravě potravin s tuhou nebo těstovitou strukturou, opatrně hrcem zatřeste po uvolnění tlaku. Znovu nechte páru uniknout, pokud je třeba před samotným otevřením víka. Vyvarujete se náhlého vystříknutí potravin.
- Před každým použitím se ujistěte, že nejsou

ventily ucpané. Řiďte se instrukcemi k použití.

- Nikdy nepoužívejte tlakový hrnec v režimu pod tlakem pro smažení potravin.
- Nemanipulujte s žádnými bezpečnostními systémy kromě instrukcí o údržbě uvedených v tomto návodu.
- Používejte pouze náhradní díly značky Sage® v souladu s relevantním modelem. Používejte pouze takové díly a příslušenství od značky Sage®, které jsou označené k použití s tímto spotřebičem.
- Před prvním použitím se prosím ujistěte, že napětí ve vaší síťové zásuvce odpovídá napětí uvedenému na typovém štítku ve spodní části přístroje. Pokud máte

jakékoliv pochybnosti, obraťte se prosím na kvalifikovaného elektrikáře.

- Pečlivě si přečtěte všechny instrukce před ovládním spotřebiče a uložte je na bezpečné místo pro možné použití v budoucnu.
- Před prvním použitím spotřebiče odstraňte a bezpečně ekologicky zlikvidujte veškerý obalový materiál a reklamní štítky. Zkontrolujte, že spotřebič není nikterak poškozen. V žádném případě nepoužívejte poškozený spotřebič, spotřebič s poškozeným přírodním kabelem apod.
- Z důvodů vyloučení rizika zadušení malých dětí odstraňte ochranný obal zástrčky síťového kabelu tohoto

spotřebiče a bezpečně jej zlikvidujte.

- Nepoužívejte spotřebič na hraně pracovní desky nebo stolu. Ujistěte se, že je povrch rovný, čistý a není potřísněn vodou nebo jinou tekutinou.
- Vždy připojte koncovku přívodního kabelu do zásuvky spotřebiče před připojením zástrčky přívodního kabelu síťové zásuvky. Ujistěte se, že je zásuvka spotřebiče zcela suchá před připojením koncovky přívodního kabelu.
- Nestavte spotřebič na plynový nebo elektrický sporák ani do jeho blízkosti nebo do míst, kde by se mohl dotýkat horké trouby.
- Nevkládejte žádnou část spotřebiče do plynové, elektrické nebo mikrovlnné trouby nebo na horkou plynovou nebo elektrickou plotýnku.
- Nestavte spotřebič do blízkosti stěn, závěsů nebo jiných látek citlivých na teplo nebo páru. Minimální vzdálenost od takových povrchů je 20 cm.
- Nepoužívejte spotřebič na kovové podložce, jako je např. odkapávací dřež.
- Zapojená síťová zásuvka musí být snadno dostupná pro případné náhlé odpojení.
- Před připojením spotřebiče k elektrické zásuvce a jeho zapnutím zkontrolujte, že je úplně a správně sestaven. Dodržujte instrukce v tomto návodu k obsluze.
- Nepoužívejte tento spotřebič s programátorem, časovým spínačem

- nebo jakoukoli jinou součástí, která spíná přístroj automaticky.
- Nepoužívejte spotřebič v blízkosti zdrojů vody, např. kuchyňský dřez, koupelna, bazén apod.
  - Nepokládejte na spotřebič těžké nebo horké předměty.
  - Nedotýkejte se spotřebiče mokřýma nebo vlhkýma rukama.
  - Pokud je spotřebič v provozu, nenechávejte jej bez dozoru.
  - Vždy provozujte spotřebič na rovném povrchu. Spotřebič neprovozujte na nakloněném povrchu a nepřemisťujte jej ani s ním nijak nemanipulujte, pokud je v provozu.
  - Nestavte spotřebič na lavici, např. kamennou. Povrchy lavic jsou citlivější

- na nerovnoměrnou teplotu a mohou prasknout, pokud se v jednom místě ohřejí. Pokud potřebujete hrnec položit na lavici, nejprve na lavici položte silné prkénko nebo teplovzdornou podložku.
- Na hrnec nepokládejte nic než víko, když je složen, když je v provozu a když je uložen.
  - Nepoužívejte madlo víka ke zdvižení celého hrnce.
  - Vyvarujte se políť přívodního kabelu a zástrčky vodou nebo jinou tekutinou.
  - Během provozu se spotřebiče zahřívá. Nedotýkejte se horkých povrchů, hrozí popálení. Abyste zabránili popálení nebo zranění, vždy používejte ochranné kuchyňské

rukavice, nebo rukojeti a ovládací prvky, pokud jsou k dispozici.

- Ujistěte se, že jsou vyjímatelná miska na přípravu potravin a vnitřní nerezový povrch zcela čisté před vložením misky.
- Nepoužívejte spotřebič s poškozenou vyjímatelnou miskou na přípravu potravin. Nechte ji vyměnit.
- Nevkládejte potravin ani tekutiny přímo do vnitřního prostoru hrnce. Vždy používejte vyjímatelnou misku na přípravu potravin.
- Před použitím se vždy zkontrolujte tlakový odvzdušňovací ventil a bezpečnostní pojistka a vyčistěte je podle potřeby. Kontrolou se ujistěte, že se bezpečnostní pojistka volně pohybuje, když

na ni mírně zatlačíte ze spodní části.

- Nedotýkejte se tlakového odvzdušňovacího ventilu, pokud je spotřebič v provozu.
- Používejte pouze tlačítko RELEASE pro uvolnění tlaku (páry) z hrnce po jeho použití.
- Ovládejte spotřebiče pouze takovým způsobem, který je uveden v tomto návodu.
- Spotřebič vypněte a napájecí kabel odpojte od síťové zásuvky vždy, když má zůstat bez dozoru, po ukončení používání, než jej začnete čistit, než jej budete přenášet jinam, rozebírat, sestavovat nebo před jeho uložením. Nechte základnu spotřebiče, vyjímatelný odkapávací táč vychladnout před

rozložením a vylitím tekutiny.

- Nepoužívejte hrubé abrazivní nebo žíravé čisticí prostředky k čištění spotřebiče.
- Udržujte vnitřní i vnější povrch spotřebiče čistý. Dodržujte instrukce o čištění uvedené v tomto návodu k obsluze.
- V tomto spotřebiči ani jeho blízkosti neskladujte ani nepoužívejte žádné výbušné nebo hořlavé látky, např. spreje s hořlavým plynem.
- Pro odpojení spotřebiče ze síťové zásuvky vždy tahejte za zástrčku přívodního kabelu, nikoliv tahem za kabel.
- Nepoužívejte jiná příslušenství než ta dodávaná společně se spotřebičem Sage®.

## **DŮLEŽITÉ BEZPEČNOSTNÍ POKYNY PRO POUŽÍVÁNÍ VŠECH ELEKTRICKÝCH ZAŘÍZENÍ**

- **Před použitím zcela odviňte napájecí kabel.**
- Přívodní kabel nenechávejte viset přes okraj stolu nebo pracovní desky, dotýkat se horkých ploch nebo se zamotat.
- Připojte spotřebič pouze k síťové zásuvce o napětí 230–240 V~.
- Z bezpečnostních důvodů doporučujeme zapojit spotřebič do samostatného elektrického obvodu, odděleného od ostatních spotřebičů. Nepoužívejte rozdvojku ani prodlužovací kabel pro zapojení spotřebiče do síťové zásuvky.



- Abyste zabránili úrazu elektrickým proudem, neponořujte přívodní kabel, zástrčku přívodního kabelu ani základnu do vody ani jiné tekutiny.
- Tento spotřebič mohou používat děti ve věku 8 let a starší a osoby se sníženými fyzickými, smyslovými nebo mentálními schopnostmi nebo nedostatkem zkušeností a znalostí, pokud jsou pod dozorem nebo byly poučeny o používání spotřebiče bezpečným způsobem a rozumí případným nebezpečím. Děti si se spotřebičem nesmějí hrát. Čištění a údržbu prováděnou uživatelem nesmějí provádět děti mladší 8 let a bez dozoru.
- Děti mladší 8 let se musí držet mimo dosah spotřebiče a jeho přívodu.
- Doporučujeme provádět pravidelnou kontrolu spotřebiče. Spotřebič nepoužívejte, je-li jakkoli poškozen nebo je-li vadný napájecí kabel nebo zástrčka. Veškeré opravy je nutné svěřit nejbližšímu autorizovanému servisnímu středisku Sage®.
- Tento spotřebič je určený pouze pro použití v domácnosti. Přístroj není určen pro komerční použití. Nepoužívejte tento spotřebič v pohybujících se vozidlech nebo na lodi, nepoužívejte jej venku, nepoužívejte jej pro jiný účel, než pro který je určen. V opačném případě může dojít ke zranění.

- Jakoukoli jinou údržbu kromě běžného čištění je nutné svěřit autorizovanému servisnímu středisku Sage®.
- Doporučujeme instalovat proudový chránič (standardní bezpečností spínače ve vaší zásuvce), abyste tak zajistili zvýšenou ochranu při použití spotřebiče. Doporučujeme, aby proudový chránič (se jmenovitým zbytkovým provozním proudem nebyl více než 30 mA) byl instalován do elektrického obvodu, ve kterém bude spotřebič zapojen. obraťte se na svého elektrikáře pro další odbornou radu.
- Uchovávejte spotřebič a přívodní kabel mimo dosah dětí.



## VAROVÁNÍ

**SPOTŘEBIČ  
NEPROVOZUJTE  
NA NAKLONĚNÉM  
POVRCHU  
A NEPŘEMISŤUJTE  
JEJ ANI S NÍM NIJAK  
NEMANIPULUJTE,  
POKUD JE V PROVOZU.**

### SPECIFIKACE

Model	BPR700
Jmenovitý celkový objem	6 l
Užitný objem	4 l
Provozní tlak	80 kPa

Tyto specifikace se mohou změnit bez předchozího upozornění.



## **POKYNY A INFORMACE O NAKLÁDÁNÍ S POUŽITÝM OBALEM**

Použitý obalový materiál odložte na místo určené obcí k ukládání odpadu.

## **LIKVIDACE POUŽITÝCH ELEKTRICKÝCH A ELEKTRONICKÝCH ZAŘÍZENÍ**

Tento symbol na produktech anebo v průvodních dokumentech znamená, že použité elektrické a elektronické výrobky nesmí být přidány do běžného komunálního odpadu. Ke správné likvidaci, obnově a recyklaci předejte tyto výrobky na určená sběrná místa. Alternativně v některých zemích Evropské unie nebo jiných evropských zemích můžete vrátit své výrobky místnímu prodejci při koupi ekvivalentního nového produktu. Správnou likvidací tohoto produktu pomůžete zachovat cenné přírodní zdroje a napomáháte prevenci potenciálních negativních dopadů na životní prostředí a lidské zdraví, což by mohly být důsledky nesprávné likvidace odpadů. Další podrobnosti si vyžádejte od místního úřadu

nebo nejbližšího sběrného místa. Při nesprávné likvidaci tohoto druhu odpadu mohou být v souladu s národními předpisy uděleny pokuty.

### **Pro podnikové subjekty v zemích Evropské unie**

Chcete-li likvidovat elektrická a elektronická zařízení, vyžádejte si potřebné informace od svého prodejce nebo dodavatele.



Výrobek je v souladu s požadavky EU.



## **POUZE PRO DOMÁCÍ POUŽITÍ. NEPONOŘUJTE DO VODY NEBO JINÉ TEKUTINY. PŘED POUŽITÍM ZCELA ODVIŇTE PŘÍVODNÍ KABEL.**

Změny v textu, designu a technických specifikacích se mohou měnit bez předchozího upozornění a vyhrazuje si právo na jejich změnu.

Anglická verze je původní verze. Česká verze je překlad původní verze.

Adresa výrobce:

HWI International Limited,  
48-62 Hennessey Road,  
Wanchai, Hong Kong

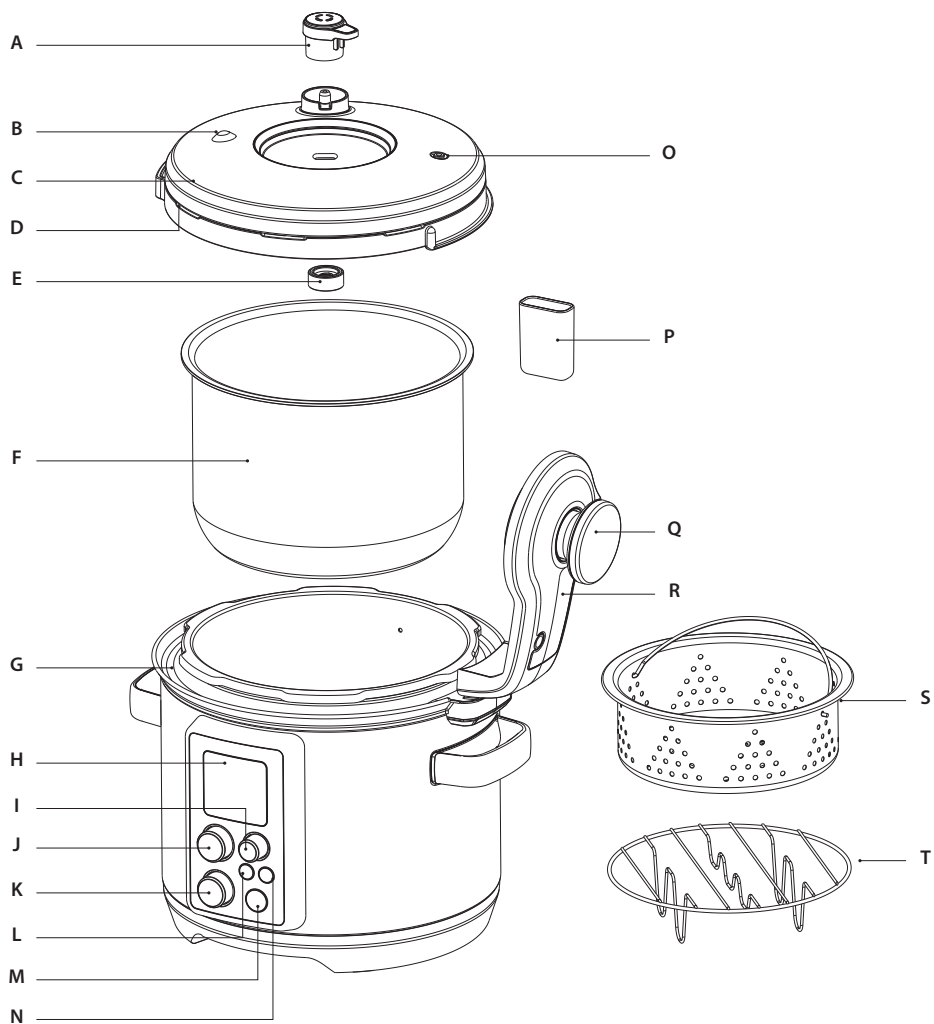
Adresa dovozce do EU:

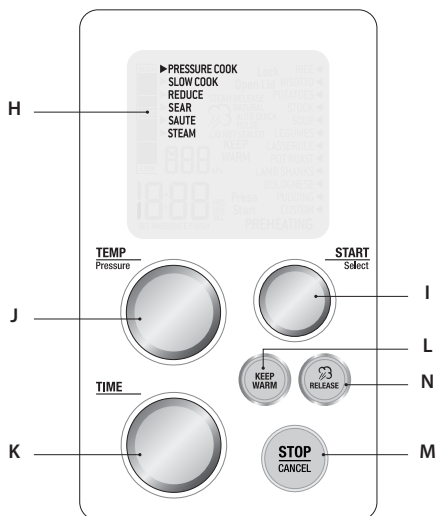
FAST ČR, a.s.,  
Černokostelecká 1621,  
251 01 Říčany, Czech Republic

**POUZE PRO DOMÁCÍ POUŽITÍ**  
**UCHOJTE TYTO INSTRUKCE**



# Popis vašeho nového spotřebiče





#### A. Tlakový odvodušňovací ventil

Automaticky kontroluje tlak v hrnci a podle potřeby a zvoleného nastavení uvolní přebytečnou páru z hrnce.

#### B. Tlakový bezpečnostní ventil

#### C. Vyjímatelné víko, možno mýt v myčce

#### D. Silikonové těsnění víka

Snadná manipulace - bezproblémové složení a čištění.

#### E. Těsnící matice

#### F. 6l vyjímatelná miska na přípravu potravin

S keramickým povrchem, bez PTFE a PFOA

#### G. Okraj pro snadnou údržbu

Zachycuje zkondenzované kapky pro snadné a rychlé čištění.

#### H. Interaktivní LCD displej

Zobrazuje programy, jejich nabídky, režim uvolnění páry. Během přípravy informuje o stavu hrnce podle zvoleného programu.

#### I. Ovladač START/SELECT

#### J. Ovladač TEMP/PRESSURE

U programu PRESSURE COOK se zobrazí 8 úrovní tlaku od mírného tlaku pro jemné potraviny až po vysoký tlak pro extra rychlou přípravu.

U programu SLOW COOK se zobrazí 2 nastavení teploty.

U programů SAUTÉ a REDUCE se zobrazí 3 nastavení teploty.

#### K. Ovladač TIME

#### L. Tlačítko KEEP WARM

Uchovává potraviny v ideální teplotě po dobu až 2 hodin pro pozdější servírování. Může být automaticky aktivován na konci programu PRESSURE COOK a SLOW COOK.

#### M. Tlačítko STOP / CANCEL

Stiskněte tlačítko pro přerušeni nebo návrat na předchozí menu.

Stiskněte a podržte tlačítko pro přepnutí hrnce do pohotovostního režimu.

#### N. Tlačítko RELEASE

Stiskněte a vyberte mezi režimy Auto Quick (automatické a rychlé uvolnění páry), Auto Pulse (automatické a postupné uvolnění páry) a Natural (přírozené uvolnění páry). Stiskněte a podržte tlačítko pro otevření tlakového odvodušňovacího ventilu.

#### O. Bezpečnostní pojistka

Pojistka vyskočí, jakmile je dosažen potřebný tlak, a bude fungovat jako bezpečnostní zamykací systém.

#### P. Nádobka na zkondenzovanou vodu

#### Q. Otočné madlo víka

Otočením madla víko zamykáte a odemykáte.

#### R. Rameno víka

#### S. Nerezový parní nástavec

#### T. Nerezový mřížka

Zabraňuje, aby byly potraviny ponořeny ve vodě, a současně slouží jako podpěra pro parní nástavec při přípravě potravin v páře.

# BEZPEČNÉ POUŽÍVÁNÍ TLAKOVÉHO HRNCE THE FAST SLOW PRO™

Tento spotřebič připravuje potraviny pod tlakem a musí být ovládán, čištěn a udržován v pořádku přesně, jak je uvedeno v tomto návodu. Tlak vzduchu uvnitř tlakového hrnce může způsobit vznik nebezpečných situací, pokud není spotřebič ovládán nebo není se spotřebičem zacházeno podle instrukcí v tomto návodu.

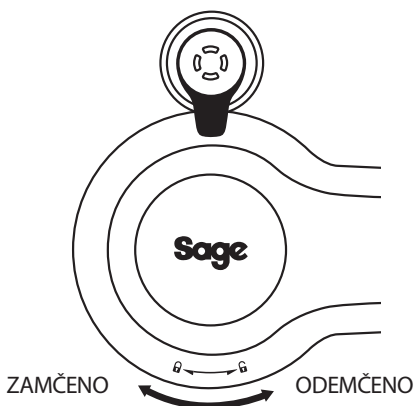
## KAPACITA MISKY NA PŘÍPRAVU POTRAVIN

- Vždy se ujistěte o správné hladině tekutiny s ohledem na potraviny, které budete v misce připravovat.
- Úroveň „MAX“ – hladina vody s vloženými potravinami, případně jen hladina samostatné vody, nesmí nikdy překročit rysku MAX. Přeplnění může způsobit poranění osob nebo škody na majetku nebo to může ovlivnit bezpečné používání spotřebiče.
- Úroveň „1/2“ – při přípravě potravin, které mohou nabobtnat (např. sušená zelenina, fazole, boby, rýže apod.) NELIJTE tekutinu přes tuto středovou rysku.
- Úroveň „MIN“ – ujistěte se, že vyjímatelná miska na přípravu potravin je naplněna alespoň po rysku „MIN“, abyste zajistili správný provoz a vyvarovali jste se poškození z vysoké teploty nebo vzniku požáru.

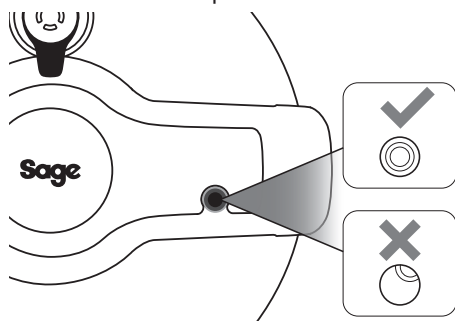
## NEZAVÍREJTE VÍKO SILOU.

### ZAVŘENÍ VÍKA

- Ujistěte se, že je silikonové těsnění víka správně nasazené okolo drátěného kroužku na spodní straně víka a že se bezpečnostní pojistka volně pohybuje.
- Zavřete víko na hrnec. Otočte madlem po směru hodinových ručiček až k symbolu zavřeného zámku, který je graficky znázorněn na víku. Víko by mělo jít snadno zavřít a zamknout bez vynaložení příliš velké síly. **NEZAVÍREJTE VÍKO SILOU NEBO PŘES JAKÝKOLIV ODPOR VE VÍKU.** Jakmile je víko správně uzamčeno, zazní zvukové upozornění.



- Vždy se ujistěte se, že je bezpečnostní pojistka správně zarovnána v otvoru v rameni víka a není nikterak posunuta stranou.



### POZNÁMKA

Pokud je obsah hrnce horký, když zavíráte víko, bude nezbytné mírně zatlačit na madlo víka před jeho zamčením, aby bylo snadné víko madlem otočit a zamknout.

### AUTOMATICKÉ BEZDOTYKOVÉ UVOLNĚNÍ PÁRY

Hrnc je vybaven automatickým bezdotykovým uvolněním páry, které příležitostně uvolní páru, jak se v hrnci hromadí tlak, stejně jako spustí uvolnění páry po dokončení přípravy.

- Nikdy nevkládejte ruce, paže nebo obličej do blízkosti nebo přes tlakový odvodušňovací ventil.



### POZNÁMKA

Současně s automatickým bezdotykovým uvolněním páry je možné páru uvolnit i stisknutím tlačítka RELEASE, nebo ručně otočením tlakového odvodušňovacího ventilu.

## NEOTEVÍREJTE VÍKO SILOU.

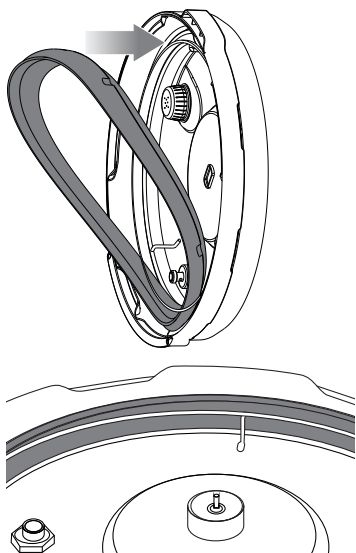
### OTEVŘENÍ VÍKA

- Otočte madlem víka protisměru hodinových ručiček až k symbolu otevřeného zámku, který je graficky znázorněn na víku. Jakmile je víko odemčeno, zazní zvukové upozornění.
- Víko bude možné otevřít, pokud byla pára uvnitř hrnce uvolněna. Nikdy neotevírejte víko silou.
- Pokud se víko neodemkne nebo pokud zaznamenáte odpor, můžete být hrnc stále pod tlakem. Stiskněte a podržte tlačítko RELEASE, dokud se veškerá pára uvnitř hrnce neuvolní a víko nepůjde snadno odemknout a otevřít.



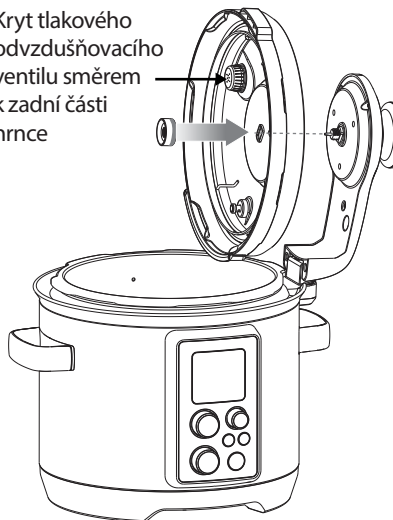
## PŘÍPRAVA PARNÍHO HRNCE

1. Před prvním použitím odstraňte z hrnce veškeré obaly a reklamní štítky/etikety. Ujistěte se, že je zařízení vypnuté a napájecí kabel odpojený od zdroje energie.
2. Odemkněte víko otočením madla proti směru hodinových ručiček a otevřete víko směrem nahoru, dokud nebude v otevřené závěsné pozici. Odšroubujte a vyjměte těsnicí matici ze středu víka a sejměte víko z ramene.
3. Omyjte víko, vyjímatelnou miskou a silikonové těsnění víka v teplé vodě s trochou kuchyňského prostředku na mytí nádobí, poté opláchněte a otřete dosucha. Otřete vnitřní a vnější povrch hrnce pomocí měkké houbičky zlehka namočené v teplé vodě a otřete dosucha.
4. Silikonové těsnění víka je oboustranné a můžete jej použít libovolnou stranou. Nasadte silikonové těsnění na vnější okraj drátěného kroužku ve spodní části víka. Ujistěte se, že je zcela a správně nasazené a sedí po celé ploše drátěného kroužku.

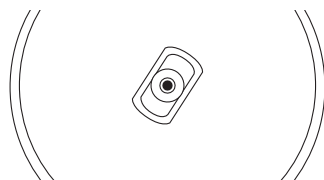


5. Víko je možné nasadit jen jedním způsobem a musí být vždy nasazeno správně. Umístěte víko tak, aby se kryt tlakového odvodušňovacího ventilu dostal do zadní části hrnce (Obrázek A). Zarovnejte střed víka se šroubem ve spodní části ramene (Obrázek B) a nasadte víko, aby závit šroubu prošel otvorem ve víku. Zašroubujte těsnicí matici na závit šroubu tak, aby se červený kroužek dotýkal víka. Jakmile je víko nasazené, ujistěte se, že je tlakový odvodušňovací ventil správně umístěn na svém místě a otočen k madlu víka.

Kryt tlakového odvodušňovacího ventilu směrem k zadní části hrnce

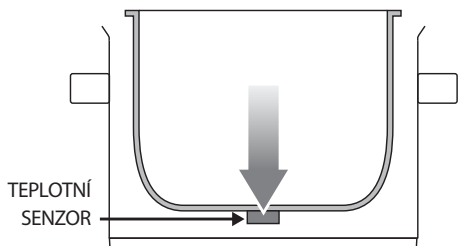


Obrázek A

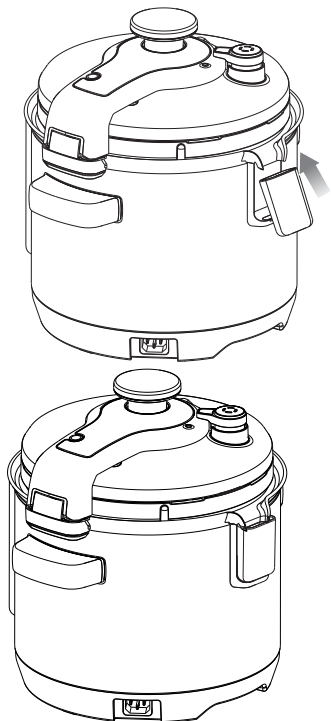


Obrázek B

6. Otrěte a osušte spodní části vyjímatelné misky a také teplotní senzor, abyste se ujistili, že na povrchu nejsou žádné zbytky tekutin nebo potravin. Vyjímatelná miska musí být umístěna rovně na teplotním senzoru, aby byl zajištěn správný kontakt.



7. Zacvakněte nádobku na zkondenzovanou vodu na své místo.



8. Ujistěte se, že je zásuvka v základně hrnce zcela suchá. Poté vložte koncovku přívodního kabelu do zásuvky v základně hrnce. Následně pak vložte zástrčku přívodního kabelu do síťové zásuvky 230/240 V ~.
9. Zazní zvukové upozornění a LCD displej se podsvítí. Zobrazí se možnosti nastavení a kurzor bude ukazovat na program PRESSURE COOK.



## Ovládání vašeho nového spotřebiče

### CHYTRÉ PROGRAMY

Parní hrnec the Fast Slow Pro™ je vybaven 6 chytrými programy; Pressure Cook (Příprava v parním hrnci), Slow Cook (Pomalé vaření), Reduce (Zahustit), Sear (Opéct), Sauté a Steam (Příprava v páře). Programy Pressure Cook a Slow Cook obsahují seznam běžně používaných typů potravin s předdefinovanou dobou přípravy a teplotami / úrovněmi tlaku, abyste dosáhli nejlepších výsledků. Nicméně můžete i experimentovat s těmito programy v závislosti na receptu, množství potravin a vaší osobní chuti. Alternativou může být i program CUSTOM (Vlastní program), ve kterém si můžete nastavit vlastní dobu přípravy a teplotu / úroveň tlaku.

Program CUSTOM zůstane uložený v paměti hrnce. Pro obnovu do továrního nastavení, odpojte hrnec od sítě, stiskněte a podržte tlačítko START/SELECT při zapojování zpět do sítě.

### BEZDOTYKOVÉ UVOLNĚNÍ PÁRY

Parní hrnec the Fast Slow Pro™ je vybaven 3 režimy uvolnění páry:

#### Auto Quick (automatické a rychlé uvolnění páry)

Pára je uvolněna rychle, aby se minimalizovala možnost převaření, příp. má-li recept krátkou dobu přípravy.

#### Auto Pulse (automatické a postupné uvolnění páry)

Pára je uvolňována postupně, aby se připravované potraviny neponičily / neznehodnotily.

#### Natural (přirozené uvolnění páry)

Pára je uvolněna přirozeně bez použití tlakového odvzdušňovacího ventilu, aby se zabránilo rozvíření nebo poškození křehkých potravin, jako jsou vývary a fazole.



Režimy vyberte stisknutím tlačítka RELEASE na ovládacím panelu během nastavování i během uvolnění páry. Jakmile vyberete režim, tlakový odvzdušňovací ventil automaticky uvolní páru na konci doby přípravy.

Stisknutím a podržením tlačítka RELEASE během nebo po dokončení programu otevřete tlakový odvzdušňovací ventil.



## VAROVÁNÍ

**VŽDY UCHOVÁVEJTE  
RUCE A OBLIČEJ  
MIMO TLAKOVÝ  
ODVZDUŠŇOVACÍ  
VENTIL, NEBOŽ PÁRA  
JE HORKÁ A MŮŽE  
VYSTŘÍKNOUT I HORKÁ  
VODA.**

### FUNKCE KEEP WARM

Funkce KEEP WARM uchovává potraviny v teple při teplotě asi 60°C a výše do jejich servírování, a to až 2 hodiny.



Stiskněte a podržte tlačítko KEEP WARM na ovládacím panelu, abyste mohli použít funkci KEEP WARM jako samostatnou funkci. Na LCD displeji se zobrazí „KEEP WARM“ a časovač spustí odpočítávání maximální doby 2 hodin. Otočte ovladačem TIME pro úpravu přednastaveného času.

Funkce KEEP WARM se automaticky zapne, pokud zvolíte program Slow Cook; nicméně ji můžete zapnout i vypnout u programů Pressure Cook a Slow Cook.

## NASTAVENÍ NADMOŘSKÉ VÝŠKY

Tlak se tvoří a zvyšuje, když teplota uvnitř hrnce přesáhne teplotu varu. Jak se zvyšuje nadmořská výška, teplota bodu varu se snižuje, což je výsledek sníženého tlaku vzduchu. To ovšem vytváří odlišné podmínky pro přípravu potravin v tlakovém hrnci.

Abyste zachovali stálé výsledky přípravy potravin v různých nadmořských výškách, je parní hrnec the Fast Slow Pro™ vybaven možností úpravy nadmořské výšky, která se nastavuje v závislosti na jeho aktuální poloze.

1. Pro vstup do režimu úpravy nadmořské výšky stiskněte a podržte tlačítko STOP/CANCEL, abyste uvedli hrnec do pohotovostního režimu. Podsvícení tlačítek zhasne stejně jako LCD displej.
2. Jakmile je hrnec v pohotovostním režimu, stiskněte a podržte současně obě tlačítka KEEP WARM a RELEASE asi na 2 sekundy.
3. Ovladačem TIME vložte aktuální nadmořskou výšku. Můžete ji nastavit v rozmezí 250 m – 1999 m. Tlakový hrnec se nesmí používat v nadmořské výšce vyšší než 2000 m.
4. Stiskněte tlačítko START/SELECT pro potvrzení.
5. Nadmořská výška parního hrnce byla nastavena. Pro resetování výšky na úroveň moře (tovární nastavení), odpojte hrnec od sítě, stiskněte a podržte tlačítko START/SELECT při zapojování zpět do sítě.

## PŘEHLED PROGRAMŮ A NASTAVENÍ

PROGRAM	NABÍDKA	PŘEDNASTAVENO	VHODNÉ PRO	ROZSAH
PRESSURE COOK	RICE (Rýže)	50 kPa 10 minut AUTO PULSE	Hnědá rýže Bílá rýže Quinoa a podobné obiloviny	20 kPa – 80 kPa Až 2 hodiny
	RISOTTO (Rizoto)	40 kPa 7 minut AUTO QUICK	Rýže arborio Rýže carnaroli Rýže vialone	20 kPa – 80 kPa Až 2 hodiny
	POTATO (Bramobry)	60 kPa 10 minut AUTO PULSE	Celé i nakrájené kousky Oloupané i ve slupce	20 kPa – 80 kPa Až 2 hodiny
	STOCK (Vývar)	80 kPa 1 hodina NATURAL	Hovězí vývar Kuřecí vývar Zeleninový vývar	20 kPa – 80 kPa Až 2 hodiny
	SOUP (Polévka)	50 kPa 30 minut AUTO QUICK	Zeleninový polévka Polévka s masem	20 kPa – 80 kPa Až 2 hodiny
	LEGUMES (Luštěniny)	80 kPa 30 minut NATURAL	Cizrna Fazole cannellini Červené fazole Zelená a hnědá čočka	20 kPa – 80 kPa Až 2 hodiny
	CASSEROLE (Dušené maso se zeleninou)	80 kPa 1 hodina AUTO QUICK	Všechna dušená masa, jako šťavnaté hovězí, hovězí přední, hovězí pupek Kuřecí kousky s kostí Vepřová plec	20 kPa – 80 kPa Až 2 hodiny
	POT ROAST (Dušené maso)	60 kPa 30 minut NATURAL	Celé kuře Solené hovězí Hovězí hrudí Hovězí zadní kýta Vykostěné jehněčí	20 kPa – 80 kPa Až 2 hodiny
	LAMB SHANKS (Jehněčí kolínko)	80 kPa 30 minut AUTO QUICK	Jehněčí kolínko Osso Bucco Žebra	20 kPa – 80 kPa Až 2 hodiny
	BOLOGNESE (Boloňská omáčka)	70 kPa 20 minut AUTO QUICK	Mleté vepřové Mleté telecí Mleté hovězí	20 kPa – 80 kPa Až 2 hodiny
	PUDDING (Zákusek)	50 kPa 15 minut NATURAL	Vaječný krém Custard Cheesecake Pudink Kompoty	20 kPa – 80 kPa Až 2 hodiny
	CUSTOM (Vlastní program)	20 kPa 10 minut AUTO PULSE		20 kPa – 80 kPa Až 2 hodiny

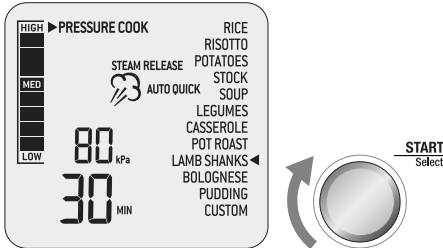
PROGRAM	NABÍDKA	PŘEDNASTAVENO	VHODNÉ PRO	ROZSAH
SLOW COOK	STOCK (Vývar)	HI 4 hodiny KEEP WARM	Hovězí vývar Kuřecí vývar Zeleninový vývar	HI: 2 – 12 hodin LO: 2 – 12 hodin KEEP WARM až 2 hodiny
	SOUP (Polévka)	HI 4 hodiny KEEP WARM	Zeleninový polévka Polévka s masem	HI: 2 – 12 hodin LO: 2 – 12 hodin KEEP WARM až 2 hodiny
	LEGUMES (Luštěniny)	HI 6 hodin	Cizrna Fazole cannellini Červené fazole Zelená a hnědá čočka	HI: 2 – 12 hodin LO: 2 – 12 hodin KEEP WARM až 2 hodiny
	CASSEROLE (Dušené maso se zeleninou)	HI 4 hodiny KEEP WARM	Všechna dušená masa, jako šťavnaté hovězí, hovězí přední, hovězí pupek Kuřecí kousky s kostí Vepřová plec	HI: 2 – 12 hodin LO: 2 – 12 hodin KEEP WARM až 2 hodiny
	POT ROAST (Dušené maso)	LO 6 hodin KEEP WARM	Celé kuře Solené hovězí Hovězí hrudí Hovězí zadní kýta Vykostěné jehněčí	HI: 2 – 12 hodin LO: 2 – 12 hodin KEEP WARM až 2 hodiny
	LAMB SHANKS (Jehněčí kolínko)	LO 8 hodin KEEP WARM	Jehněčí kolínko Osso Bucco Žebra	HI: 2 – 12 hodin LO: 2 – 12 hodin KEEP WARM až 2 hodiny
	BOLOGNESE (Boloňská omáčka)	LO 6 hodin KEEP WARM	Mleté vepřové Mleté telecí Mleté hovězí	HI: 2 – 12 hodin LO: 2 – 12 hodin KEEP WARM až 2 hodiny
	PUDDING (Zákusek)	LO 2 hodiny KEEP WARM	Vaječný krém Custard Cheesecake Pudink Kompoty	HI: 2 – 12 hodin LO: 2 – 12 hodin KEEP WARM až 2 hodiny
	CUSTOM (Vlastní program)	HI 4 hodiny KEEP WARM		HI: 2 – 12 hodin LO: 2 – 12 hodin KEEP WARM až 2 hodiny
REDUCE		HI 10 minut	K dokončování omáček Zahuštění omáček Redukce sirupů a vývarů	Až 2 hodiny
SEAR		Načítání času	Opékání masa Opékání tvrdé zeleniny	Až 45 minut
SAUTE		HI Načítání času	Cibule Česnek Kari pasta Koření	Až 45 minut
STEAM		HI 15 minut	Zelenina Rybí filety a kuřecí plátky Mořské plody, např. krevety a mušle Knedlíky a wonton	Až 1 hodina

## PROGRAM PRESSURE COOK (TLAKOVÝ HRNEC)

Program PRESSURE COOK (Tlakový hrnec) je skvělou volbou pro přípravu šťavnatého masa, chutných dušených mas se zeleninou, vynikajících polévek a dokonce i dezertů ve zlomku času a energie v porovnání s konvenčními metodami.

Vaření v tlakovém hrnci je způsob přípravy jídla s malým množstvím vody s utěsněným víkem, které uchovává páru uvnitř, a tím tvoří tlak. Je to právě nárůst tlaku, který zvyšuje teplotu tekutiny a páry uvnitř hrnce nad bod varu, a proto umožňuje připravovat potraviny až o 70% rychleji.

1. Otočte ovladačem START/SELECT, dokud se kurzor nezastaví u PRESSURE COOK. Stiskněte ovladač START/SELECT pro potvrzení.
2. Otočte ovladačem START/SELECT, dokud se kurzor nezastaví u požadované nabídky v pravé části LCD displeje.

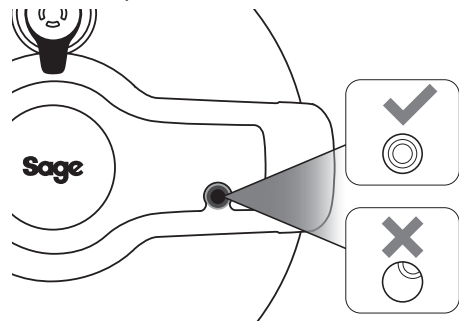


3. Horní hodnota na LCD displeji uvádí přednastavenou úroveň tlaku pro vybranou nabídku. Otočte ovladačem TEMP/PRESSURE směrem doleva pro snížení tlaku, nebo doprava pro zvýšení tlaku. Tlak můžete nastavit v rozmezí od 20 kPa (LOW – nízký tlak) do 80 kPa (HIGH – vysoký tlak).
4. Spodní hodnota na LCD displeji uvádí přednastavenou dobu přípravy vybrané nabídky. Otočte ovladačem TIME doleva pro zkrácení doby přípravy, nebo doprava pro navýšení doby přípravy. Doba přípravy můžete nastavit až na 2 hodiny.

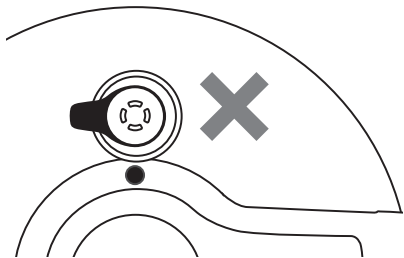
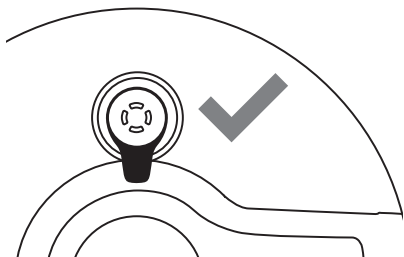
5. Ikona páry na LCD displeji označuje přednastavenou metodu uvolnění páry pro vybranou nabídku. Tlačítkem RELEASE můžete vybírat mezi režimy: „AUTO QUICK“, „AUTO PULSE“ a „NATURAL“.
6. Vložte potraviny do vyjímatelné misky. Ujistěte se, že hladina vody s vloženými potravinami, případně jen hladina samostatné vody, dosahuje alespoň k rýsce MIN (objem 1 l).



7. Zavřete víko a otočte madlem po směru hodinových ručiček, abyste víko zamkli. Když je víko správně uzamčeno, zazní zvukové upozornění. Vždy se ujistěte se, že je bezpečnostní pojistka správně zarovnána v otvoru v rameni víka a není nikterak posunuta stranou.



8. Ujistěte se, že je tlakový odvzdušňovací ventil umístěn na víku, je správně usazen ve své pozici a směřuje k madlu víka.



9. Stiskněte ovladač START/SELECT pro spuštění hrnce. Tlačítko STOP/CANCEL se podsvítí červeně, LCD displej se podsvítí oranžově, na displeji se zobrazí „PREHEATING“ a tlak v levé části displeji bude postupně narůstat, jak se bude tlak uvnitř hrnce zvyšovat.

### POZNÁMKA

Je zcela běžné, že tlakový hrnec uvolní malé množství páry, aby došlo ke stabilizaci tlaku uvnitř hrnce.

10. Pokud není víko správně zamčeno, na LCD displeji se zobrazí „LOCK LID“ (Zamknout víko). Otočte madlem víka ve směru hodinových ručiček, abyste víko zamkli, a spusťte proces přípravy.
11. Jakmile je dosažen potřebný tlak, „PREHEATING“ zmizí, zazní zvukový signál, spustí se odpočítávání času a nárůst tlaku se zastaví a zobrazená hodnota označuje tlak uvnitř hrnce.

12. Dobu přípravy můžete upravit během přípravy otočením ovladače TIME. Přípravu můžete kdykoliv přerušit stisknutím tlačítka STOP/CANCEL. Pro zrušení programu stiskněte a podržte tlačítko STOP/CANCEL na asi 2 sekundy. Pokud uvnitř hrnce již vznikl tlak, automaticky se program přepne do režimu uvolnění páry.

13. Na konci programu zazní zvukové upozornění a pára se automaticky uvolní skrz tlakový odvzdušňovací ventil. Ikona páry bude blikat, spustí se načítání času a hodnota tlaku na displeji se bude postupně snižovat, a zobrazovat tak aktuální hodnotu tlaku.
14. Pokud jste zvolili režim uvolnění páry NATURAL, tlak se přirozeně uvolní bez odpouštění skrz tlakový odvzdušňovací ventil. Výběr režimu uvolnění páry můžete změnit i během režimu uvolňování páry stisknutím tlačítka RELEASE.
15. Na konci režimu uvolnění páry, zazní zvukové upozornění, LCD displej se podsvítí modře a spustí se načítání času.
16. Odemkněte víko otočením madla proti směru hodinových ručiček a opatrně otevřete víko.
17. Po 5 minutách nečinnosti se hrnec uvede do pohotovostního režimu. Podsvícení tlačítek zhasne stejně jako LCD displej.



## VAROVÁNÍ

**ABYSTE ZABRÁNILI  
PŘÍPADNÝM  
POPÁLENINÁM  
OD HORKÉ PÁRY,  
NIKDY NEVKLÁDEJTE  
OBLIČEJ NEBO RUCI  
NAD HRNEC, KDYŽ  
OTEVÍRÁTE VÍKO.**





## POZNÁMKA

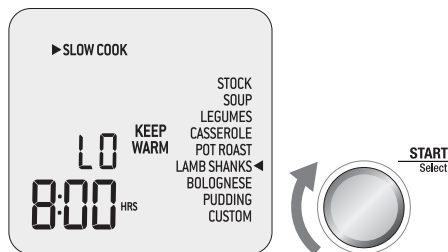
Pokud víko nelze odemknout, znamená to, že je hrnec ještě stále pod tlakem. Neotevírejte víko silou, neboť jakýkoliv zbytkový tlak může být nebezpečný.

Stiskněte a podržte tlačítko RELEASE, dokud se veškerý zbytkový tlak neuvolní. Pak budete moci víko snad odemknout.

## PROGRAM SLOW COOK (POMALÉ VAŘENÍ)

Program SLOW COOK (pomalé vaření) je nadefinován na dlouho dobu přípravy jídla o nízké teplotě. Je to ideální program pro přípravu tužších kousků masa a získání vynikající chuti připravovaných potravin.

1. Otočte ovladačem START/SELECT, dokud se kurzor nezastaví u SLOW COOK. Stiskněte ovladač START/SELECT.
2. Otočte ovladačem START/SELECT, dokud kurzor nezastaví u požadované nabídky v pravé části LCD displeje.



3. Horní hodnota na LCD displeji uvádí přednastavenou teplotu vybrané nabídky. Otočením ovladače TEMP/PRESSURE směrem doleva snižujete teplotu, otočením doprava zvyšujete teplotu. Teplotu je možné nastavit buď LO (nízká teplota), nebo HI (vysoká teplota).
4. Spodní hodnota na LCD displeji uvádí přednastavenou dobu přípravy vybrané nabídky. Otočte ovladačem TIME doleva pro zkrácení doby přípravy, nebo doprava pro navýšení doby přípravy. Doba přípravy můžete nastavit od 2 do 12 hodin.
5. „KEEP WARM“ na displeji označuje aktivovanou funkci KEEP WARM (uchování

v teple). Automaticky se zobrazí na displeji, pokud zvolíte program SLOW COOK. Stiskněte tlačítko KEEP WARM na ovládacím panelu pro zrušení nebo obnovu funkce.

6. Do vyjímatelné misky vložte potraviny. Ujistěte se, že hladina vody s vloženými potravinami, případně jen hladina samostatné vody, dosahuje alespoň k rysce MIN (objem 1 l).



7. Zavřete víko, ale nezamykejte jej.
8. Odstraňte z víka tlakový odvětrávací ventil.
9. Stiskněte ovladač START/SELECT pro spuštění hrnce. Tlačítko STOP/CANCEL se podsvítí červeně, LCD displej se podsvítí oranžově.
10. Doba přípravy se zobrazí na displeji a spustí se automatické odpočítávání. Doba přípravy můžete upravit během přípravy otočením ovladače TIME. Přípravu můžete kdykoliv přerušit stisknutím tlačítka STOP/CANCEL. Pro zrušení programu stiskněte a podržte tlačítko STOP/CANCEL na asi 2 sekundy.
11. Na konci programu se hrnec automaticky přepne do režimu KEEP WARM (uchování v teple). Na LCD displeji se zobrazí „KEEP WARM“ a spustí se načítání času, maximum však 2 hodiny. Funkci KEEP WARM můžete kdykoliv přerušit stisknutím tlačítka STOP/CANCEL.
12. Pokud jste zrušili funkci KEEP WARM, zazní zvukové upozornění, podsvícení tlačítka STOP/CANCEL zhasne a LCD displej se podsvítí modře.
13. Po 5 minutách nečinnosti se hrnec uvede do pohotovostního režimu. Podsvícení tlačítek zhasne stejně jako LCD displej.

## TIPY NA PŘÍPRAVU POTRAVIN PRO PROGRAMY PRESSURE COOK A SLOW COOK

### Rýže

- Volba „RICE“ (rýže) u programu PRESSURE COOK je nastavena tak, aby zrnka rýže zůstala oddělená a měkká.
- Tato volba je vhodná pro všechny druhy rýže, jako je dlouhozrná, jasmínová, basmati nebo hnědá rýže.
- Zvažte si suchou rýži a dobře ji propláchněte ve studené tekoucí vodě, dokud nebude voda čirá. Nechte stranou okapat a vložte ji do misky.
- Přidejte odpovídající množství vody. Poměr vody a rýže je v základě 1,5 dílu vody na 1 díl rýže – viz tabulka níže.
- Po dovaření nechte rýži chvíli odpočinout v misce asi na 5 minut před vyjmutím a servírováním.

RÝŽE	VODA	PORCE
200 g	300 ml	1–2
250 g	375 ml	2
300 g	450 ml	2–3
350 g	525 ml	3–4
400 g	600 ml	4–5
450 g	675 ml	5–6
500 g	750 ml	6–7
600 g	900 ml	7–8

### Rizoto

- Volba „RISOTTO“ (rizoto) u programu PRESSURE COOK je ideální na přípravu krémového a chutného rizota bez míchání a v méně než polovičním čase.
- S téměř žádným odpařením během přípravy v tlakovém hrnci je důležité dodržet poměr 1 dílu rýže a 3 dílů vývaru.
- Pokud přidáváte hodně zeleniny do rizota, snižte množství vývaru o třetinu.
- Pomocí programu SAUTÉ můžete opražit cibuli, zeleninu a koření. S pomocí vína vytvoříte chuťově dokonalý základ pro přípravu rizota.

- Klíčem k získání krémového rizota je opečení rýže před přidáním tekutiny. Abyste dosáhli nejlepších výsledků, zvolte program SAUTÉ k opečení rýže před jejím uvařením. Opražte rýžová zrnka asi 2–3 minuty, dokud nebudou okraje průhledné a bělavé.
- Rýže nabobtná a zdvojnásobí svou velikost po přípravě. Nejlepších výsledků dosáhnete, pokud nepřeplníte misku. Celkový objem neuvařené rýže a vývaru by neměl překročit 1/2 vyznačeného objemu uvnitř vyjímatelné misky.

### Brambory

- Volba „POTATO“ (brambory) u programu PRESSURE COOK je vhodná jak pro přípravu většího množství, tak i malé porce brambor.
- Tato volba je ideální pro přípravu oloupaných a nakrájených brambor, ale i celých brambor ve slupce.
- Pokud budete v tlakovém hrnci připravovat brambory ve slupce, důkladně je omyjte a propíchejte asi 3–4krát vidličkou.
- Přidejte 1 šálek vody do vyjímatelné misky spolu s bramborami.
- Nejlepších výsledků dosáhnete, pokud nepřeplníte misku. Celkový objem brambor by neměl překročit 3/4 vyznačeného objemu uvnitř vyjímatelné misky.

### Vývar

- Volba „STOCK“ (vývar) u programů PRESSURE COOK a SLOW COOK je vhodná pro přípravu hovězích, kuřecích a zeleninových vývarů.
- Pokud chcete tmavší vývar, pomocí programu SEAR opečte hovězí nebo kuřecí kosti před jejich uvařením.
- Zeleninu, jako je cibule, mrkev nebo celer, je třeba nakrájet na větší kusy. Snadněji je pak vyjmete z hrnce po dokončení přípravy.
- Abyste zkrátili dobu přípravy, buď přidejte horkou vodu na opečené kosti, nebo přidejte studenou vodu, zatímco kosti opékáte ve zvoleném programu SEAR. Přiveďte vodu k varu před přepnutím hrnce do programu PRESSURE COOK.
- Nejlepších výsledků dosáhnete, pokud nepřeplníte misku. Celkový objem vody,

kostí a koření by neměl překročit rysku MAX vyznačenou uvnitř vyjímatelné misky.

### Polévka

- Volba „SOUP“ (polévka) u programů PRESSURE COOK a SLOW COOK je vhodná pro přípravu různých druhů polévek od lehkých vývarů až po zdravé minestrone a čistých zeleninových polévek.
- Pomocí programu SAUTÉ nejprve zkaramelizujte koření a opečte zeleninu doměkka, nebo pomocí programu SEAR opečte maso, slaninu nebo kuře.
- Abyste zkrátili dobu přípravy, buď přidejte horkou vodu nebo vývar na koření, nebo přidejte studenou vodu/vývar do misky, zatímco opékáte maso ve zvoleném programu SEAR. Přiveďte vodu k varu před přepnutím hrnce do programu PRESSURE COOK.
- Nejlepších výsledků dosáhnete, pokud nepřeplníte misku. Celkový objem polévky by neměl překročit rysku MAX vyznačenou uvnitř vyjímatelné misky.

### Luštěniny

- Volba „LEGUME“ (luštěniny) u programů PRESSURE COOK a SLOW COOK je vhodná pro přípravu různých druhů luštěnin a bobů, jako jsou cizrna, červené fazole, čočka apod.
- Luštěniny a boby mohou během přípravy vyprodukovat velké množství pěny. Přednastavený režim uvolnění páry NATURAL zajistí, že se pěna nebude uvolňovat skrz tlakový odvětrávací ventil.
- Doby přípravy jsou zobrazeny na základě sušených luštěnin. Pro zkrácení doby přípravy namočte luštěniny přes noc do studené vody. Scedte a vařte v čisté studené vodě poloviční dobu.
- Na přípravu použijte poměr 1 dílu luštěnin a 3 díly vody.
- Luštěniny a boby bobtnají a mohou až dvojnásobit svoji velikost. Nejlepších výsledků dosáhnete, pokud nepřeplníte misku. Celkový objem neuvařených luštěnin s vodou by neměl překročit ½ objemu vyznačeného uvnitř vyjímatelné misky.

### Dušené maso se zeleninou

- Volba „CASSEROLE“ (dušené maso se zeleninou) u programů PRESSURE COOK a SLOW COOK je ideální pro přípravu masa a zeleniny z jednoho hrnce, ať už nakrájeného na kousky, nebo celé kousky s kostí.
- Oproti tradičnímu dušení jsou programy PRESSURE COOK a SLOW COOK téměř bez odpaření. Abyste dosáhli silné a bohaté chuti, používejte pouze tolik vývaru anebo vody, aby jen zakryly suroviny, cca 1 – ½ šálku celkem.
- Nejlepších výsledků dosáhnete, pokud nepřeplníte misku. Celkový objem neuvařených surovin by neměl překročit rysku MAX vyznačenou uvnitř vyjímatelné misky.

### Dušené maso

- Volba „POT ROAST“ (dušené maso) u programů PRESSURE COOK a SLOW COOK je ideální pro dušení masa, jako je celé kuře, solené hovězí, hovězí hrudí, hovězí zadní kýta, vykostěné jehněčí.
- Oproti tradičnímu dušení jsou programy PRESSURE COOK a SLOW COOK téměř bez odpaření. Abyste dosáhli silné a bohaté chuti, používejte pouze tolik vývaru anebo vody, aby jen zakryly suroviny, cca 1 – ½ šálku celkem.
- Volte velikost masa tak, aby dobře pasovala do vyjímatelné misky.
- Abyste dosáhli nejlepších výsledků, zvolte program SEAR pro opečení masa před přepnutím do programu PRESSURE COOK nebo SLOW COOK.
- Nepřeplnujte misku. Celkový objem neuvařených surovin by neměl překročit rysku MAX vyznačenou uvnitř vyjímatelné misky.

### Jehněčí kolínko

- Volba „LAMB SHANKS“ (jehněčí kolínko) u programů PRESSURE COOK a SLOW COOK používá správnou teplotu/tlak a dobu přípravy, aby maso změklo a rozpustilo pojivo ve svalovině. To umožňuje, že bude maso šťavnaté, měkké a půjde snadno okrojít od kosti. Omáčka bude hustá a plná chuti.

- Vybírejte taková jehněčí kolínka, aby se snadno vešla do vyjímatelné misky, případně požádejte řezníka, aby je zmenšil.
- Abyste dosáhli nejlepších výsledků, zvolte program SEAR pro opečení masa před přepnutím do programu PRESSURE COOK nebo SLOW COOK.
- Oproti tradičnímu dušení jsou programy PRESSURE COOK a SLOW COOK téměř bez odpaření. Abyste dosáhli silné a bohaté chuti, použijte pouze tolik vývaru a tekutin, aby pouze zakryly suroviny, cca 1 – ½ šálku celkem.
- Nepřepíňujte misku. Celkový objem neuvařených surovin by neměl překročit rysku MAX vyznačenou uvnitř vyjímatelné misky.

### Boloňská omáčka

- Volba „BOLOGNESE“ (boloňská omáčka) u programů PRESSURE COOK a SLOW COOK připraví dokonalou italskou klasiku.
- Vyberte si hovězí/vepřové nebo vepřové/telecí mleté maso.
- Abyste dosáhli nejlepších výsledků, zvolte program SEAR pro opečení masa a program SAUTÉ pro opečení koření před přepnutím do programu PRESSURE COOK nebo SLOW COOK.
- Nepřepíňujte misku. Celkový objem neuvařených surovin by neměl překročit rysku MAX vyznačenou uvnitř vyjímatelné misky.

### Pudding

- Volba „PUDDING“ (zákusek) u programů PRESSURE COOK a SLOW COOK je ideální pro přípravu koláčů, cheesecaků, vanilkových omáček typu custard, pudinků a ovocných kompotů.
- Můžete použít jednoduchou koláčovou formu nebo malé formičky. Čím menší formičky používáte, tím kratší je doba přípravy a naopak.
- Materiály vhodné k použití jsou: hliník, nerez, silikon, pyrex a keramika. Každý materiál má jiné vlastnosti. Mějte na paměti rozdíly mezi materiály při nastavování doby přípravy.

- Pečte koláče a pudinky nezakryté s výjimkou vanilkové omáčky.
- Formičky položte na mřížku uvnitř vyjímatelné nádoby.
- Nepřepíňujte misku. Celkový objem neuvařených surovin by neměl překročit rysku MAX vyznačenou uvnitř vyjímatelné misky.
- U ovoce a kompotů by celkovým objem neuvařených surovin neměl překročit ¾ vyznačeného objemu uvnitř vyjímatelné misky.

### REDUCE (ZAHUSTIT)

Program REDUCE (Zahustit) je ideální pro zahušťování a zintenzivnění chuti omáček, sirupů a vývarů.

1. Otočte ovladačem START/SELECT, dokud se kurzor nezastaví u programu REDUCE. Stiskněte ovladač START/SELECT pro potvrzení.
2. Horní hodnota na LCD displeji uvádí přednastavenou teplotu vybrané nabídky. Otočením ovladače TEMP/PRESSURE směrem doleva snižujete teplotu, otočením doprava zvyšujete teplotu. Teplotu je možné nastavit v rozmezí: LO (nízká teplota), MED (středně vysoká teplota), HI (vysoká teplota).
3. Spodní hodnota na LCD displeji uvádí přednastavenou dobu přípravy. Otočte ovladačem TIME doleva pro zkrácení doby přípravy, nebo doprava pro navýšení doby přípravy. Doba přípravy můžete nastavit až na 2 hodiny.
4. Tekutinu, kterou chcete zredukovat, nalijte do vyjímatelné misky.



### POZNÁMKA

Pokud chcete zredukovat šťávu/omáčku z programu PRESSURE COOK nebo SLOW COOK, vždy vyjměte maso nebo zeleninu.

Jakmile omáčka dosáhla požadované konzistence a chuti, vložte maso zpět do misky, nechte na několik minut prohřát před podáváním.

1. Stiskněte ovladač START/SELECT pro spuštění hrnce. Tlačítko STOP/CANCEL se podsvítí červeně, LCD displej se podsvítí oranžově a zobrazí se PREHEATING na displeji.
2. Nechte víko otevřené během přípravy. Pokud byste víko zavřeli, na LCD displeji by se zobrazilo varování OPEN LID (otevřete víko).
3. Jakmile je dosažena potřebná teplota, PREHEATING z displeje zmizí. Nalijte tekutinu do vyjímatelné misky.
4. Doba přípravy se zobrazí na displeji a spustí se automatické odpočítávání. Dobu přípravy můžete upravit i během přípravy otočením ovladače TIME. Přípravu můžete kdykoliv přerušit stisknutím tlačítka STOP/CANCEL. Pro zrušení programu stiskněte a podržte tlačítko STOP/CANCEL na asi 2 sekundy.
5. Na konci programu zazní zvukové upozornění, podsvícení tlačítka STOP/CANCEL zhasne a LCD displej se podsvítí modře.
6. Po 5 minutách nečinnosti se hrnec uvede do pohotovostního režimu. Podsvícení tlačítek zhasne stejně jako LCD displej.
4. Jakmile je dosažena potřebná teplota, PREHEATING z displeje zmizí. Vložte suroviny do vyjímatelné misky.
5. Doba přípravy se v tomto případě bude načítat až do maximálně 45 minut. Přípravu můžete kdykoliv přerušit stisknutím tlačítka STOP/CANCEL. Pro zrušení programu stiskněte a podržte tlačítko STOP/CANCEL na asi 2 sekundy.
6. Na konci programu zazní zvukové upozornění, podsvícení tlačítka STOP/CANCEL zhasne a LCD displej se podsvítí modře.
7. Po 5 minutách nečinnosti se hrnec uvede do pohotovostního režimu. Podsvícení tlačítek zhasne stejně jako LCD displej.

## SAUTÉ

Program SAUTÉ je ideální k opečení a zkaramelizování česneku, cibule a malých kousků potravin před jejich přípravou v programu PRESSURE COOK nebo SLOW COOK.

## SEAR (OPÉČT)

Program SEAR (Opéct) je navržen tak, aby zvýraznil a prohloubil chuť připraveného jídla. Nejprve v misce opečte a zkaramelizujte potraviny podle receptu a následně přepněte hrnec do programu PRESSURE COOK nebo SLOW COOK.

1. Otočte ovladačem START/SELECT, dokud se kurzor nezastaví u programu SEAR. Stiskněte ovladač START/SELECT pro potvrzení.
2. Tlačítko STOP/CANCEL se podsvítí červeně, LCD displej se podsvítí oranžově a zobrazí se PREHEATING na displeji.
3. Nechte víko otevřené během přípravy. Pokud byste víko zavřeli, na LCD displeji by se zobrazilo varování OPEN LID (otevřete víko).
5. Jakmile je dosažena potřebná teplota, PREHEATING z displeje zmizí. Vložte suroviny do vyjímatelné misky.
1. Otočte ovladačem START/SELECT, dokud se kurzor nezastaví u programu SAUTÉ. Stiskněte ovladač START/SELECT pro potvrzení.
2. Horní hodnota na LCD displeji uvádí přednastavenou teplotu. Otočte ovladačem TEMP/PRESSURE doleva pro snížení teploty, nebo doprava pro zvýšení teploty. Teplotu můžete nastavit ve třech rovinách: LO (nízká teplota), MED (středně vysoká teplota) nebo HI (vysoká teplota).
3. Stiskněte ovladač START/SELECT pro zahájení přípravy. Tlačítko STOP/CANCEL se podsvítí červeně, LCD displej se podsvítí oranžově a zobrazí se PREHEATING na displeji.
4. Nechte víko otevřené během přípravy. Pokud byste víko zavřeli, na LCD displeji by se zobrazilo varování OPEN LID (otevřete víko).
5. Jakmile je dosažena potřebná teplota, PREHEATING z displeje zmizí. Vložte suroviny do vyjímatelné misky.

6. Doba přípravy se zobrazí na displeji a spustí se automatické odpočítávání. Dobu přípravy můžete upravit během přípravy otočením ovladače TIME. Přípravu můžete kdykoliv přerušit stisknutím tlačítka STOP/CANCEL. Pro zrušení programu stiskněte a podržte tlačítko STOP/CANCEL na asi 2 sekundy.
7. Na konci programu zazní zvukové upozornění, podsvícení tlačítka STOP/CANCEL zhasne a LCD displej se podsvítí modře.
8. Po 5 minutách nečinnosti se hrnec uvede do pohotovostního režimu. Podsvícení tlačítek zhasne stejně jako LCD displej.
9. Jakmile je dosažena požadovaná teplota, PREHEATING z displeje zmizí.
10. Doba přípravy se v tomto případě bude načítat až do maximálně 45 minut. Přípravu můžete kdykoliv přerušit stisknutím tlačítka STOP/CANCEL. Pro zrušení programu stiskněte a podržte tlačítko STOP/CANCEL na asi 2 sekundy.
11. Na konci programu zazní zvukové upozornění, podsvícení tlačítka STOP/CANCEL zhasne a LCD displej se podsvítí modře.
12. Pokud chcete připravovat další potraviny v páře, zkontrolujte hladinu vody ve vyjímatelné misce.
13. Po 5 minutách nečinnosti se hrnec uvede do pohotovostního režimu. Podsvícení tlačítek zhasne stejně jako LCD displej.

### STEAM (PŘÍPRAVA V PÁŘE)

Program STEAM (Příprava v páře) je ideální pro přípravu zeleniny, rybích filet, knedlíků a ohřev uvařených jídel v páře.

1. Otočte ovladačem START/SELECT, dokud se kurzor nezastaví u programu STEAM. Stiskněte ovladač START/SELECT pro potvrzení.
2. Spodní hodnota na LCD displeji uvádí přednastavenou dobu přípravy. Otočte ovladačem TIME doleva pro zkrácení doby přípravy, nebo doprava pro navýšení doby přípravy. Maximální doba přípravy je 1 hodina.
3. Naplňte vyjímatelnou miskou čistou vodou až po rysku 6.
4. Do misky vložte mřížku a na ni parní nástavec. Pokud ohříváte hotové jídlo, položte na ni talíř.
5. Do parního nástavce vložte potraviny, ponechte asi 1 cm volný prostor okolo potravin, aby mohla pára volně proudit okolo.
6. Zavřete víko, ale nezamykejte jej.
7. Odstraňte z víka tlakový odvodušňovací ventil.
8. Stiskněte ovladač START/SELECT pro zahájení přípravy. Tlačítko STOP/CANCEL se podsvítí červeně, LCD displej se podsvítí oranžově a zobrazí se PREHEATING na displeji.



## VAROVÁNÍ

**ABYSTE ZABRÁNILI  
VZNIKU POPÁLENIN  
Z UNIKAJÍCÍ PÁRY,  
NIKDY NEVKLÁDEJTE  
OBLIČEJ NEBO RUCI  
NAD HRNEC, KDYŽ  
OTEVÍRÁTE VÍKO.**



## Péče a čištění

Vyjímatelná miska, vnější povrch, víko a příslušenství se musí pečlivě vyčistit po každém použití.

Před vyčištěním se ujistěte, že je hrnec vypnutý stisknutím a podržením tlačítka STOP/CANCEL na ovládacím panelu. Hrnec je vypnutý, pokud podsvícení všech tlačítek a ovladačů zhaslo.

Vyjměte zástrčku přívodního kabelu ze síťové zásuvky a koncovku kabelu ze základny hrnce. Nechte hrnec a všechna jeho příslušenství zcela vychladnout před rozebráním a vyčištěním.

### ČIŠTĚNÍ MISKY A VNĚJŠÍHO POVRCHU

1. Doporučujeme vyjímatelnou misku mýt v teplé vodě s trochou kuchyňského prostředku na mytí nádobí. Opláchněte v čisté vodě a otřete dosucha.
2. Otřete vnitřní a vnější povrch hrnce pomocí měkké houbičky mírně navlhčené v teplé vodě. Můžete použít jemný čisticí prostředek bez abrazivních účinků, abyste zabránili nahromadění skvrn. Čisticí prostředek aplikujte na houbičku, nikoliv na povrch hrnce.
3. Opatrně vyjměte nádobku na z kondenzovanou vodu. Omyjte v teplé vodě s trochou kuchyňského prostředku na mytí nádobí. Opláchněte v čisté vodě, otřete dosucha a nasadte zpět na své místo.
4. Otřete LCD displej pomocí měkké houbičky mírně navlhčené v teplé vodě. Suchá houbička nebo čisticí prostředek by mohly povrch poškrábat.
5. Nechte všechny povrchy zcela uschnout před zapojením přívodního kabelu do síťové zásuvky a opětovným zapnutím.

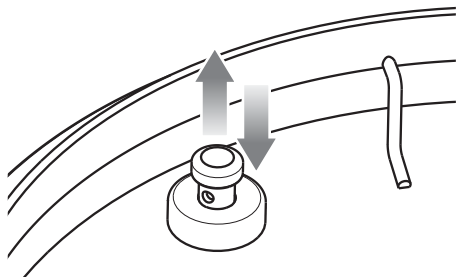


## VAROVÁNÍ

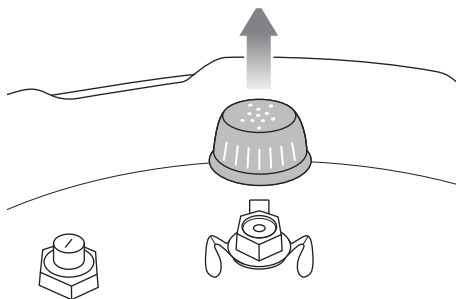
**NEPONOŘUJTE SPOTŘEBIČ, PŘÍVODNÍ KABEL, ZÁSTRČKU ANI KONCOVKU DO VODY NEBO JINÉ TEKUTINY. HROZÍ RIZIKO ÚRAZU ELEKTRICKÝM PROUDEM.**

### ČIŠTĚNÍ VÍKA

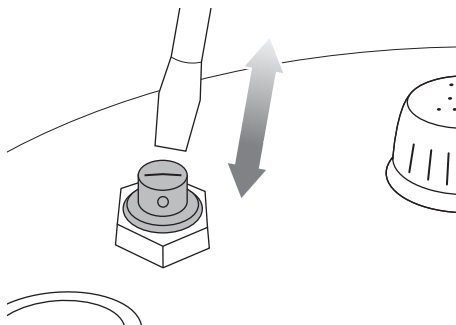
1. Odstraňte z víka tlakový odvodušňovací ventil.
2. Odemkněte víko otočením madla proti směru hodinových ručiček a otevřete víko směrem nahoru, dokud nebude v otevřené závěsné pozici. Odšroubujte a vyjměte těsnící matici ze středu víka a sejměte víko z ramene.
3. Opatrně sundejte silikonové těsnění víka z drátěného kroužku.
4. Omyjte těsnící matici a tlakový odvodušňovací ventil v teplé vodě s trochou kuchyňského prostředku na mytí nádobí. Opláchněte v čisté vodě a otřete dosucha.
5. Silikonové těsnění a víko můžete mýt v horním koši myčky. Případně myjte v teplé vodě s trochou kuchyňského prostředku na mytí nádobí. Opláchněte v čisté vodě a otřete dosucha.
6. Po vyčištění víka pravidelně zkontrolujte a ujistěte se, že:
  - a) Se bezpečnostní pojistka volně pohybuje nahoru a dolů. Vždy odstraňte jakékoliv zbytky oleje nebo potravin z tohoto místa.



- b) Jsou tlakový odvzdušňovací ventil a kryt čisté a bez zbytků potravin a tekutin. Odšroubujte a vytáhněte kryt tlakového odvzdušňovacího ventilu z víka, abyste jej vyčistili. Otřete měkkou houbičkou mírně navlženou v teplé vodě. Opláchněte a otřete dosucha. Zacvakněte kryt zpět na své místo.



- c) Je tlakový bezpečnostní ventil čistý a bez zbytků potravin a tekutin. Abyste jej vyčistili, zatlačte na ventil ze spodní strany víka, abyste jej vysunuli, a odstraňte zbytky oleje nebo potravin. Ujistěte se, že se volně pohybuje nahoru a dolů po vyčištění.



- d) Nasadte silikonové těsnění zpět na drátěný kroužek ve spodní části víka. Upravte jeho nasazení podle potřeby, aby byl bezpečně umístěn na kroužku a nebyl zkroutený.
- e) Umístěte víko tak, aby se kryt tlakového odvzdušňovacího ventilu dostal do zadní části hrnce. Zarovnejte střed víka se šroubem ve spodní části ramene a nasadte víko, aby závit šroubu prošel otvorem ve víku. Zašroubujte těsnicí matici na závit šroubu tak, aby se červený kroužek dotýkal víka. Jakmile je víko nasazené, ujistěte se, že je tlakový odvzdušňovací ventil správně umístěn na svém místě a otočen k madlu víka.

## ČIŠTĚNÍ PARNÍHO NÁSTAVCE A MŘÍŽKY

- Omyjte všechno příslušenství v teplé vodě s trochou kuchyňského prostředku na mytí nádobí měkkou houbičkou. Opláchněte a otřete dosucha. Nepoužívejte hrubé čisticí prostředky, kovové nebo podobné drátěnky nebo kovová náčiní k čištění příslušenství, neboť by se mohl poškodit jejich povrch.
- Abyste prodloužili životnost příslušenství, nedoporučujeme je mýt v myčce na nádobí.



### TIP

Abyste eliminovali zápach z potravin, do vyjímatelné misky nalijte 500 ml horké vody, 125 ml citrónové šťavy, 1 lžíci citrónové kůry a 1 lžíci vanilkového extraktu. Spusťte program PRESSURE COOK na 80 kPa na 5 minut s režimem uvolnění páry NATURAL.

## ULOŽENÍ

- Ujistěte se, že je spotřebič vypnutý stisknutím a podržením tlačítka STOP/CANCEL. Hrnec je vypnutý, pokud je podsvícení všech tlačítek vypnuté.
- Vyjměte zástrčku přívodního kabelu ze sítové zásuvky. Nechte hrnec a všechno příslušenství zcela vychladnout před rozložením a vyčištěním.
- Ujistěte se, že hrnec i příslušenství jsou čisté a suché.



4. Ujistěte se, že je vyjímatelná miska vložena do hrnce, mřížka a parní nástavec jsou vloženy do vyjímatelné misky.
5. Ujistěte se, že je víko zavřeno a zamčeno.
6. Uložte hrncem do vodorovné polohy, měl by být vyrovnaný. Nepokládejte nic na víko.



## Řešení potíží

V této kapitole naleznete nejběžnější problémy, se kterými se můžete setkat během používání spotřebiče. Pokud váš problém není zde uveden, nebo je uveden a přetrvává, přestaňte spotřebič používat, odpojte zástrčku přírodního kabelu ze síťové zásuvky a obraťte se na autorizované servisní středisko.

PROBLÉM	ŘEŠENÍ
<b>Víko není možné otevřít po dokončení programu.</b>	<ul style="list-style-type: none"> <li>• Stiskněte a podržte tlačítko RELEASE, abyste uvolnili veškerý tlak uvnitř hrnce. Poté budete moci víko otevřít.</li> <li>• Jakmile byl veškerý tlak uvnitř odstraněn tlačítkem RELEASE, otočte tlakovým odvodušňovacím ventilem do otevřené pozice, tj. bude směřovat od madla víka.</li> <li>• Pokud se tento problém opakuje častěji, bude třeba nastavit správnou nadmořskou výšku. Dodržujte instrukce v části návodu „Nastavení nadmořské výšky“.</li> </ul>
<b>Na LCD displeji je zobrazeno „OPEN LID“.</b>	<ul style="list-style-type: none"> <li>• Otočte madlem víka po směru hodinových ručiček a proti směru hodinových ručiček.</li> </ul>
<b>Pára uniká zpod víka NEBO Bezpečnostní pojistka se nevysunula NEBO Nevzniká v hrnci tlak NEBO Nespustilo se odpočítávání.</b>	<ul style="list-style-type: none"> <li>• Složte víko správně. Ujistěte se, že mezi ramenem a víkem není žádná mezera. Těsnící matice musí být pevně zašroubována. Dodržujte postup v kroku 5 na straně 17.</li> <li>• Ujistěte se, že je silikonové těsnění čisté, nepoškozené ani není popraskané a je správně nasazeno. Dodržujte postup v kroku 4 na straně 17.</li> <li>• Ujistěte se, že se bezpečnostní pojistka volně pohybuje nahoru a dolů. Dodržujte postup v kroku 6a na straně 31.</li> <li>• Když je víko zamčené, ujistěte se, že je bezpečnostní pojistka správně usazena v otvoru ve víku. Viz krok 7 na straně 25.</li> <li>• Ujistěte se, že je tlakový odvodušňovací ventil správně nasazen a směřuje na madlo víka. Dodržujte postup v kroku 8 na straně 24.</li> <li>• Přidejte více tekutin/jídla do misky. V misce má být minimálně 1 l tekutin a potravin.</li> <li>• Pokud problém přetrvává, obraťte se na autorizované středisko.</li> </ul>
<b>Hrncem se automaticky přepne do režimu KEEP WARM bez řádného dokončení cyklu.</b>	<ul style="list-style-type: none"> <li>• Přidejte více vody do misky a restartujte program.</li> </ul>
<b>Voda se hromadí na pracovní desce.</b>	<ul style="list-style-type: none"> <li>• Ujistěte se, že je hrncem umístěný na rovném povrchu a že je nádobka na zkondenzovanou vodu správně vložena.</li> <li>• Dodržujte instrukce v části „Příprava parního hrnce“ na straně 17.</li> <li>• Vyprázdněte nádobku na zkondenzovanou vodu.</li> </ul>



## Obsah

- 34 Dôležité bezpečnostné opatrenia
- 45 Popis vášho nového spotrebiča
- 47 Bezpečné používanie tlakového hrnca the Fast Slow Pro™
- 51 Ovládanie vášho nového spotrebiča
- 63 Starostlivosť a čistenie
- 65 Riešenie problémov

## DÔLEŽITÉ BEZPEČNOSTNÉ OPATRENIA

**My v Sage® si uvedomujeme dôležitosť bezpečnosti. Navrhujeme a vyrábame spotrebiče predovšetkým s veľkým dôrazom na vašu bezpečnosť. Napriek tomu vás prosíme, aby ste pri používaní elektrického spotrebiča boli opatrní a dodržiavali nasledujúce bezpečnostné opatrenia.**

## DÔLEŽITÉ OPATRENIA

### **PRI POUŽÍVANÍ ELEKTRICKÝCH ZARIADENÍ JE POTREBNÉ DODRŽIAVAŤ ZÁKLADNÉ BEZPEČNOSTNÉ OPATRENIA, MEDZI KTORÉ PATRIA:**

- Nepúšťajte deti do blízkosti spotrebiča, ak je v prevádzke.
- Nevkladajte spotrebič do predhriatej rúry.
- Ak je tlakový hrniec v prevádzke a pod tlakom, zaobchádzajte s ním veľmi opatrne. Nedotýkajte sa horúcich povrchov. Používajte rukoväta a ovládacie prvky. Ak je to nutné, použite ochranné kuchynské rukavice.
- Nepoužívajte tlakový hrniec na iné účely, než na aké je určený.

- Tento spotrebič pripravuje potraviny pod tlakom. Hrozí riziko vzniku popálenín, ak nebudete spotrebič používať správne. Uistite sa, že je tlakový hrniec správne uzatvorený pred jeho zapnutím. Riadte sa inštrukciami uvedenými v tomto návode.
- Nikdy na otvorenie tlakového hrnca nepoužívajte silu. Neotvárajte hrniec, ak si nie ste istí, že tlak vo vnútri hrnca bol celkom odčerpaný. Riadte sa inštrukciami uvedenými v tomto návode.
- Nikdy nespúšťajte tlakový hrniec bez vody. Hrozí vážne poškodenie spotrebiča.
- Neplňte hrniec vodou nad  $\frac{2}{3}$  jeho celkovej kapacity. Pri príprave potravín, ktoré počas varenia môžu napučať, ako je napr. ryža, sušená zelenina a pod., neplňte hrniec vodou viac než do polovice jeho kapacity.
- Výhrevné teleso je umiestnené vo vnútri spotrebiča.
- Po príprave mäsa s kožou, ktoré sa môže pod vplyvom tlaku zväčšiť, neprepichuje mäso, zatiaľ čo je koža napuchnutá; hrozí, že nahromadená šťava vystrekne, a môže tak spôsobiť popáleniny.
- Pri príprave potravín s tuhú alebo cestovitou štruktúrou, opatrne hrncom zatrate po uvoľnení tlaku. Znovu nechajte paru uniknúť, ak je to potrebné pred samotným otvorením veka. Vyvarujte sa náhleho vystreknutia potravín.

- Pred každým použitím sa uistite, že nie sú ventily upchaté. Riadte sa inštrukciami uvedenými v tomto návode.
- Nikdy nepoužívajte tlakový hrniec v režime pod tlakom na smaženie potravín.
- Nemanipulujte so žiadnymi bezpečnostnými systémami okrem inštrukcií o údržbe uvedených v tomto návode.
- Používajte iba náhradné diely značky Sage® v súlade s relevantným modelom. Používajte iba také diely a príslušenstvo od značky Sage®, ktoré sú označené na použitie s týmto spotrebičom.
- Pred prvým použitím sa, prosím, uistite, že napätie vo vašej sieťovej zásuvke zodpovedá napätiu uvedenému na typovom štítku v spodnej časti prístroja. Ak máte akékoľvek pochybnosti, obráťte sa, prosím, na kvalifikovaného elektrikára.
- Pozorne si prečítajte všetky inštrukcie pred ovládaním spotrebiča a uložte ich na bezpečné miesto na možné použitie v budúcnosti.
- Pred prvým použitím spotrebiča odstráňte a bezpečne ekologicky zlikvidujte všetok obalový materiál a reklamné štítky. Skontrolujte, či spotrebič nie je nijako poškodený. V žiadnom prípade nepoužívajte poškodený spotrebič, spotrebič s poškodeným prívodným káblom a pod.

- Z dôvodov vylúčenia rizika zadusenía malých detí odstráňte ochranný obal zástrčky sieťového kábla tohto spotrebiča a bezpečne ho zlikvidujte.
- Nepoužívajte spotrebič na hrane pracovnej dosky alebo stola. Uistite sa, že je povrch rovný, čistý a nie je postriekaný vodou alebo inou tekutinou.
- Vždy pripojte koncovku prírodného kábla do zásuvky spotrebiča pred pripojením zástrčky prírodného kábla sieťovej zásuvky. Uistite sa, že je zásuvka spotrebiča celkom suchá pred pripojením koncovky prírodného kábla.
- Neumiestňujte spotrebič na plynový alebo elektrický sporák ani do jeho blízkosti alebo do miest, kde by sa mohol dotýkať horúcej rúry.
- Nevkladajte žiadnu časť spotrebiča do plynovej, elektrickej alebo mikrovlnnej rúry alebo na horúcu plynovú alebo elektrickú platňu.
- Neumiestňujte spotrebič do blízkosti stien, závesov alebo iných látok citlivých na teplo alebo paru. Minimálna vzdialenosť od takýchto povrchov je 20 cm.
- Nepoužívajte spotrebič na kovovej podložke, ako je napr. odkvapkávací drez.
- Zapojená sieťová zásuvka musí byť ľahko dostupná na prípadné náhle odpojenie.
- Pred pripojením spotrebiča k elektrickej zásuvke a jeho zapnutím skontrolujte, či je úplne a správne zostavený. Dodržujte inštrukcie uvedené

v tomto návode  
na obsluhu.

- Nepoužívajte tento spotrebič s programátorom, časovým spínačom alebo akoukoľvek inou súčiastkou, ktorá spína prístroj automaticky.
- Nepoužívajte spotrebič v blízkosti zdrojov vody, napr. kuchynský drez, kúpeľňa, bazén a pod.
- Nekladte na spotrebič ťažké alebo horúce predmety.
- Nedotýkajte sa spotrebiča mokrými alebo vlhkými rukami.
- Ak je spotrebič v prevádzke, nenechávajte ho bez dozoru.
- Vždy prevádzkujte spotrebič na rovnom povrchu. Spotrebič neprevádzkujte na naklonenom povrchu a nepremiestňujte ho ani s ním nijako

nemanipulujte, ak je v prevádzke.

- Neumiestňujte spotrebič na lavicu, napr. kamennú. Povrchy lavíc sú citlivejšie na nerovnomernú teplotu a môžu prasknúť, ak sa v jednom mieste ohrejú. Ak potrebujete hrniec položiť na lavicu, najprv na lavicu položte hrubú dosku alebo teplovzdornú podložku.
- Na hrniec nekladte nič než veko, keď je zložený, keď je v prevádzke a keď je uložený.
- Nepoužívajte madlo veka na zdvihnutie celého hrnca.
- Vyvarujte sa poliatia prírodného kábla a zástrčky vodou alebo inou tekutinou.
- Počas prevádzky sa spotrebič zahrieva. Nedotýkajte sa

horúcich povrchov, hrozí popálenie. Aby ste zabránili popáleniu alebo zraneniu, vždy používajte ochranné kuchynské rukavice, alebo rukoväta a ovládacie prvky, ak sú k dispozícii.

- Uistite sa, že sú vyberateľná miska na prípravu potravín a vnútorný antikorový povrch celkom čisté pred vložením misky.
- Nepoužívajte spotrebič s poškodenou vyberateľnou miskou na prípravu potravín. Nechajte ju vymeniť.
- Nevkladajte potraviny ani tekutiny priamo do vnútorného priestoru hrnca. Vždy používajte vyberateľnú misku na prípravu potravín.
- Pred použitím vždy skontrolujte tlakový odvzdušňovací ventil a bezpečnostnú

poistku a vyčistite ich podľa potreby. Kontrolou sa uistíte, že sa bezpečnostná poistka voľne pohybuje, keď na ňu mierne zatlačíte zo spodnej časti.

- Nedotýkajte sa tlakového odvzdušňovacieho ventilu, ak je spotrebič v prevádzke.
- Používajte iba tlačidlo RELEASE na uvoľnenie tlaku (pary) z hrnca po jeho použití.
- Ovládajte spotrebič iba takým spôsobom, ktorý je uvedený v tomto návode.
- Spotrebič vypnite a napájací kábel odpojte od sieťovej zásuvky vždy, keď má zostať bez dozoru, po ukončení používania, pred čistením, v prípade prenášania, pri rozoberaní / zostavovaní alebo pred

- uložením. Nechajte základňu spotrebiča, vyberateľnú odkvapkávaciu tácku vychladnúť pred rozložením a vyliatím tekutiny.
- Nepoužívajte hrubé abrazívne alebo žeravé čistiace prostriedky na čistenie spotrebiča.
  - Udržujte vnútorný aj vonkajší povrch spotrebiča čistý. Dodržujte inštrukcie o čistení uvedené v tomto návode na obsluhu.
  - V tomto spotrebiči ani jeho blízkosti neskladujte ani nepoužívajte žiadne výbušné alebo horľavé látky, napr. spreje s horľavým plynom.
  - Na odpojenie spotrebiča od sieťovej zásuvky vždy ťahajte za zástrčku prívodného kábla, nie ťahom za kábel.

- Nepoužívajte iné príslušenstvo než to, ktoré sa dodáva spoločne so spotrebičom Sage®.

## **DÔLEŽITÉ BEZPEČNOSTNÉ POKYNY NA POUŽÍVANIE VŠETKÝCH ELEKTRICKÝCH ZARIADENÍ**

- **Pred použitím celkom odviňte napájací kábel.**
- Prívodný kábel nenechávajte visieť cez okraj stola alebo pracovnej dosky, dotýkať sa horúcich plôch alebo sa zamotať.
- Pripojte spotrebič iba k sieťovej zásuvke s napätím 230–240 V~.
- Z bezpečnostných dôvodov odporúčame



zapojiť spotrebič do samostatného elektrického obvodu, oddeleného od ostatných spotrebičov. Nepoužívajte rozvodku ani predlžovací kábel na zapojenie spotrebiča do sieťovej zásuvky.

- Aby ste zabránili úrazu elektrickým prúdom, neponárajte prívodný kábel, zástrčku prívodného kábla ani základňu do vody ani inej tekutiny.
- Tento spotrebič môžu používať deti vo veku 8 rokov a staršie a osoby so zníženými fyzickými, zmyslovými alebo mentálnymi schopnosťami alebo nedostatkom skúseností a znalostí, ak sú pod dozorom alebo boli poučené o používaní spotrebiča

bezpečným spôsobom a rozumejú prípadným nebezpečenstvám. Deti sa so spotrebičom nesmú hrať. Čistenie a údržbu vykonávanú používateľom nesmú vykonávať deti mladšie ako 8 rokov a bez dozoru.

- Deti mladšie ako 8 rokov sa musia držať mimo dosahu spotrebiča a jeho prívodu.
- Odporúčame vykonávať pravidelnú kontrolu spotrebiča. Spotrebič nepoužívajte, ak je akokoľvek poškodený alebo ak je chybný napájací kábel alebo zástrčka. Všetky opravy je nutné zveriť najbližšiemu autorizovanému servisnému stredisku Sage®.
- Tento spotrebič je určený iba na použitie

v domácnosti. Prístroj nie je určený na komerčné použitie. Nepoužívajte tento spotrebič v pohybujúcich sa vozidlách alebo na lodi, nepoužívajte ho vonku, nepoužívajte ho na iný účel, než na ktorý je určený. V opačnom prípade môže dôjsť k zraneniu.

- Akúkoľvek inú údržbu okrem bežného čistenia je nutné zveriť autorizovanému servisnému stredisku Sage®.
- Odporúčame inštalovať prúdový chránič (štandardné bezpečnostné spínače vo vašej zásuvke), aby ste tak zaistili zvýšenú ochranu pri použití spotrebiča. Odporúčame, aby prúdový chránič (s menovitým

zvyškovým prevádzkovým prúdom nebol viac než 30 mA) bol inštalovaný do elektrického obvodu, v ktorom bude spotrebič zapojený. Obráťte sa na svojho elektrikára pre ďalšiu odbornú radu.

- Uchovávajte spotrebič a prívodný kábel mimo dosahu detí.



**UPOZORNENIE**  
**SPOTREBIČ**  
**NEPREVÁDZKUJTE**  
**NA NAKLONENOM**  
**POVRCHU**  
**A NEPREMIESTŇUJTE**  
**HO ANI S NÍM NIJAKO**  
**NEMANIPULUJTE, AK**  
**JE V PREVÁDZKE.**

## ŠPECIFIKÁCIA

Model	BPR700
Menovitý celkový objem	6 l
Úžitkový objem	4 l
Prevádzkový tlak	80 kPa

Tieto špecifikácie sa môžu zmeniť bez predchádzajúceho upozornenia.



## POKYNY A INFORMÁCIE O ZAOBCHÁDZANÍ S POUŽITÝM OBALOM

Použitý obalový materiál odložte na miesto určené obcou na ukladanie odpadu.

## LIKVIDÁCIA POUŽITÝCH ELEKTRICKÝCH A ELEKTRONICKÝCH ZARIADENÍ

Tento symbol na produktoch alebo v sprievodných dokumentoch znamená, že použité elektrické a elektronické výrobky nesmú byť pridané do bežného komunálneho odpadu. Na správnu likvidáciu, obnovu a recykláciu odovzdajte tieto výrobky na určené zberné miesta. Alternatívne

v niektorých krajinách Európskej únie alebo iných európskych krajinách môžete vrátiť svoje výrobky miestnemu predajcovi pri kúpe ekvivalentného nového produktu. Správnou likvidáciou tohto produktu pomôžete zachovať cenné prírodné zdroje a napomáhate prevencii potenciálnych negatívnych dopadov na životné prostredie a ľudské zdravie, ktoré by mohli byť dôsledkom nesprávnej likvidácie odpadov. Ďalšie podrobnosti si vyžiadajte od miestneho úradu alebo najbližšieho zberného miesta. Pri nesprávnej likvidácii tohto druhu odpadu sa môžu v súlade s národnými predpismi udeliť pokuty.

### Pre podnikové subjekty v krajinách Európskej únie

Ak chcete likvidovať elektrické a elektronické zariadenia, vyžiadajte si potrebné informácie od svojho predajcu alebo dodávateľa.



Výrobok je v súlade s požiadavkami EÚ.



**IBA NA DOMÁCE  
POUŽITIE.  
NEPONÁRAJTE  
DO VODY ALEBO  
INEJ TEKUTINY.  
PRED POUŽITÍM  
CELKOM ODVIŇTE  
PRÍVODNÝ KÁBEL.**

Zmeny v texte, dizajne  
a technických špecifikáciách  
sa môžu meniť bez  
predchádzajúceho  
upozornenia a vyhradzuje  
si právo na ich zmenu.

Anglická verzia je pôvodná  
verzia. Slovenská verzia  
návodu je preklad pôvodnej  
anglickej verzie.

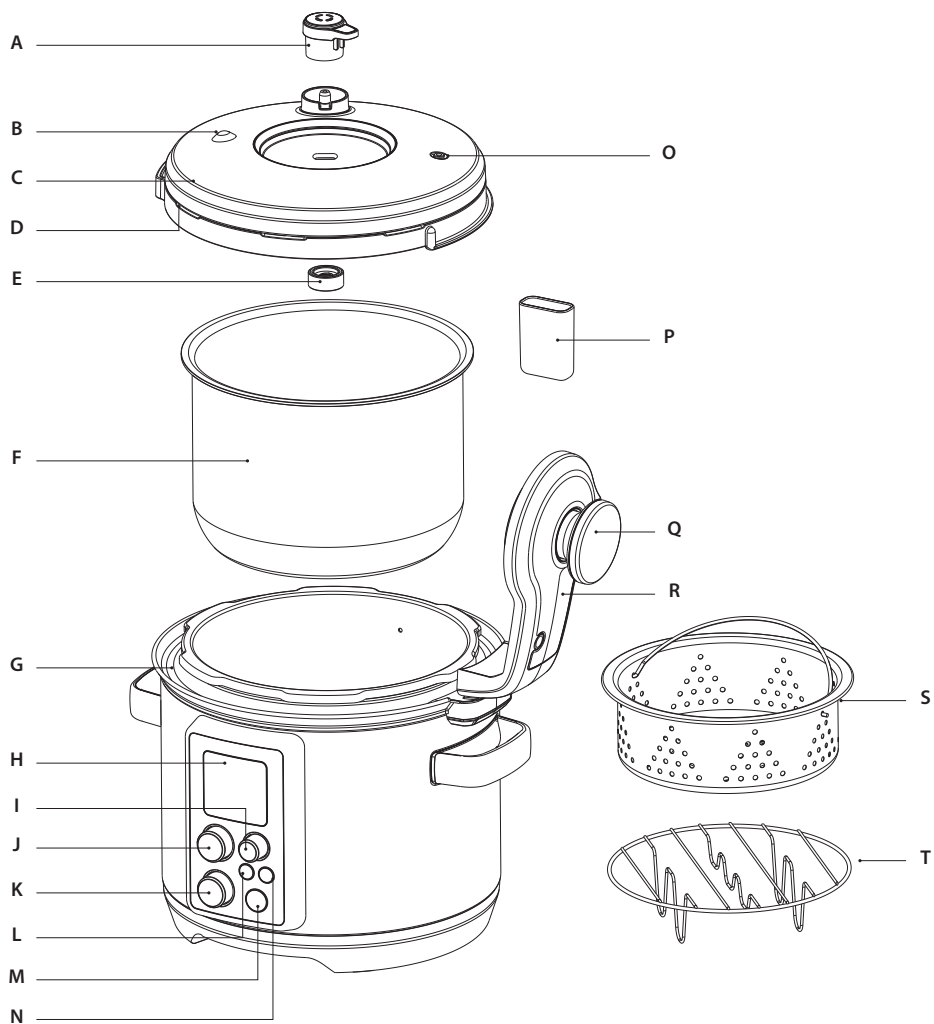
Adresa výrobcu:  
HWI International Limited,  
48-62 Hennessey Road,  
Wanchai, Hong Kong

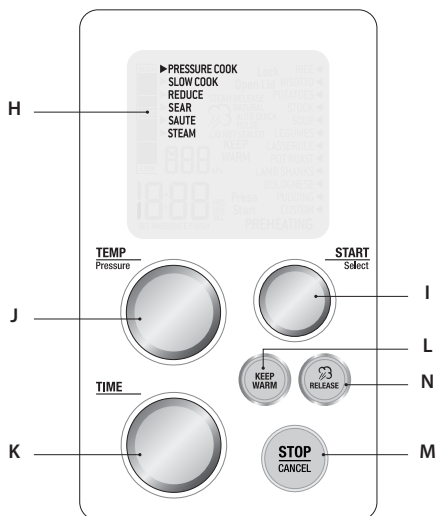
Adresa dovozcu do EÚ:  
FAST ČR, a.s.,  
Černokostelecká 1621,  
251 01 Říčany, Czech Republic

**IBA NA DOMÁCE  
POUŽITIE  
UCHOVAJTE TIETO  
INŠTRUKCIE**



## Popis vášho nového spotrebiča





#### A. Tlakový odvodušňovací ventil

Automatically kontroluje tlak v hrnci a podľa potreby a zvoleného nastavenia uvoľní prebytočnú paru z hrnca.

#### B. Tlakový bezpečnostný ventil

#### C. Vyberateľné veko, je možné umývať v umývačke

#### D. Silikónové tesnenie veka

Jednoduchá manipulácia – bezproblémové zloženie a čistenie.

#### E. Tesniaca matica

#### F. 6 l vyberateľná miska na prípravu potravín

S keramickým povrchom, bez PTFE a PFOA

#### G. Okraj na jednoduchú údržbu

Zachytáva skondenzované kvapky na jednoduché a rýchle čistenie.

#### H. Interaktívny LCD displej

Zobrazuje programy, ich ponuky, režim uvoľnenia pary. Počas prípravy informuje o stave hrnca podľa zvoleného programu.

#### I. Ovládač START/SELECT

#### J. Ovládač TEMP/PRESSURE

Pri programe PRESSURE COOK sa zobrazí 8 úrovni tlaku od mierneho tlaku pre jemné potraviny až po vysoký tlak na extra rýchlu prípravu.

Pri programe SLOW COOK sa zobrazia 2 nastavenia teploty.

Pri programoch SAUTÉ a REDUCE sa zobrazia 3 nastavenia teploty.

#### K. Ovládač TIME

#### L. Tlačidlo KEEP WARM

Uchováva potraviny v ideálnej teplote až 2 hodiny na neskoršie servírovanie. Môže byť automaticky aktivovaný na konci programu PRESSURE COOK a SLOW COOK.

#### M. Tlačidlo STOP/CANCEL

Stlačte tlačidlo na prerušenie alebo návrat na predchádzajúce menu.

Stlačte a podržte tlačidlo na prepnutie hrnca do pohotovostného režimu.

#### N. Tlačidlo RELEASE

Stlačte a vyberte medzi režimami Auto Quick (automatické a rýchle uvoľnenie pary), Auto Pulse (automatické a postupné uvoľnenie pary) a Natural (prirodzené uvoľnenie pary). Stlačte a podržte tlačidlo na otvorenie tlakového odvodušňovacieho ventilu.

#### O. Bezpečnostná poistka

Poistka vyskočí, hneď ako je dosiahnutý potrebný tlak, a bude fungovať ako bezpečnostný zamykací systém.

#### P. Nádobka na skondenzovanú vodu

#### Q. Otočné madlo veka

Otočením madla veko zamykáte a odomykáte.

#### R. Rameno veka

#### S. Antikorový parný nástavec

#### T. Antikorová mriežka

Zabraňuje, aby boli potraviny ponorené vo vode, a súčasne slúži ako podpera pre parný nástavec pri príprave potravín v pare.

# BEZPEČNÉ POUŽÍVANIE TLAKOVÉHO HRNCA THE FAST SLOW PRO™

Tento spotrebič pripravuje potraviny pod tlakom a musí sa ovládať, čistiť a udržiavať presne tak, ako to je uvedené v tomto návode. Tlak vzduchu vo vnútri tlakového hrnca môže spôsobiť vznik nebezpečných situácií, ak sa spotrebič neovláda alebo sa so spotrebičom nezaobchádza podľa inštrukcií uvedenými v tomto návode.

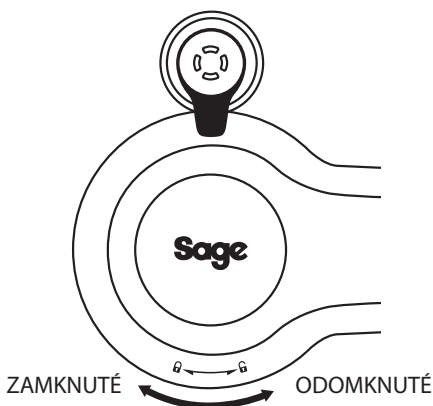
## KAPACITA MISKY NA PRÍPRAVU POTRAVÍN

- Vždy sa uistite o správnej hladine tekutiny s ohľadom na potraviny, ktoré budete v miske pripravovať.
- Úroveň „MAX“ – hladina vody s vloženými potravinami, prípadne len hladina samostatnej vody, nesmie nikdy prekročiť rysku MAX. Preplnenie môže spôsobiť poranenie osôb alebo škody na majetku alebo to môže ovplyvniť bezpečné používanie spotrebiča.
- Úroveň „1/2“ – pri príprave potravín, ktoré môžu napučať (napr. sušená zelenina, fazuľa, bôby, ryža a pod.) NELEJTE tekutinu cez túto stredovú rysku.
- Úroveň „MIN“ – uistite sa, že vyberateľná miska na prípravu potravín je naplnená aspoň po rysku „MIN“, aby ste zaistili správnu prevádzku a vyvarovali ste sa poškodenia z vysokej teploty alebo vzniku požiaru.

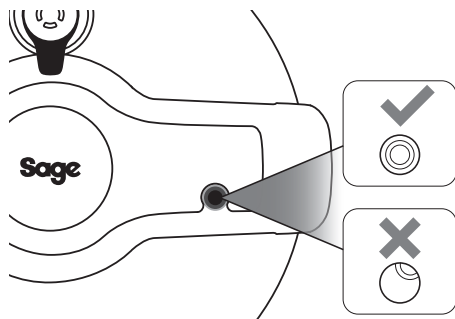
## NEZATVÁRAJTE VEKO SILOU.

### ZATVORENIE VEKA

- Uistite sa, že je silikónové tesnenie veka správne nasadené okolo drôteného krúžku na spodnej strane veka a že sa bezpečnostná poistka voľne pohybuje.
- Zavrite veko na hrnci. Otočte madlom v smere hodinových ručičiek až k symbolu zatvoreného zámku, ktorý je graficky znázornený na veku. Veko by sa malo dať ľahko zavrieť a zamknúť bez vynaloženia príliš veľkej sily. NEZATVÁRAJTE VEKO SILOU ALEBO CEZ AKÝKOĽVEK ODPOR VO VEKU. Hneď ako je veko správne uzamknuté, zaznie zvukové upozornenie.



- Vždy sa uistite sa, že je bezpečnostná poistka správne zarovnaná v otvore v ramene veka a nie je nijako posunutá bokom.



### POZNÁMKA

Ak je obsah hrnca horúci, keď zatvárate veko, bude nevyhnutné mierne zatlačiť na madlo veka pred jeho zamknutím, aby bolo jednoduché veko madlom otočiť a zamknúť.

### AUTOMATICKÉ BEZDOTYKOVÉ UVOĽNENIE PARY

Hrnec je vybavený automatickým bezdotykovým uvoľnením pary, ktoré príležitostne uvoľní paru, ako sa v hrnci hromadí tlak, rovnako ako spustí uvoľnenie pary po dokončení prípravy.

- Nikdy nekladajte ruky alebo tvár do blízkosti alebo cez tlakový odvodušňovací ventil.

### POZNÁMKA

Súčasne s automatickým bezdotykovým uvoľnením pary je možné paru uvoľniť aj stlačením tlačidla RELEASE, alebo ručne, otočením tlakového odvodušňovacieho ventilu.

## NEOTVÁRAJTE VEKO SILOU.

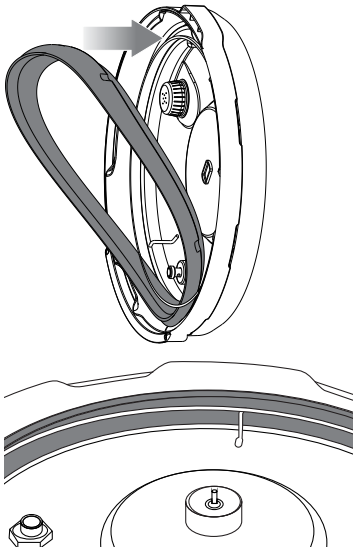
### OTVORENIE VEKA

- Otočte madlom veka v protismere hodinových ručičiek až k symbolu otvoreného zámku, ktorý je graficky znázornený na veku. Hneď ako je veko odomknuté, zaznie zvukové upozornenie.
- Veko bude možné otvoriť, ak bola para vo vnútri hrnca uvoľnená. Nikdy neotvárajte veko silou.
- Ak sa veko neodomkne alebo ak zaznamenáte odpor, môže byť hrniec stále pod tlakom. Stlačte a podržte tlačidlo RELEASE, kým sa všetka para vo vnútri hrnca neuvoľní a veko sa nebude dať ľahko odomknúť a otvoriť.



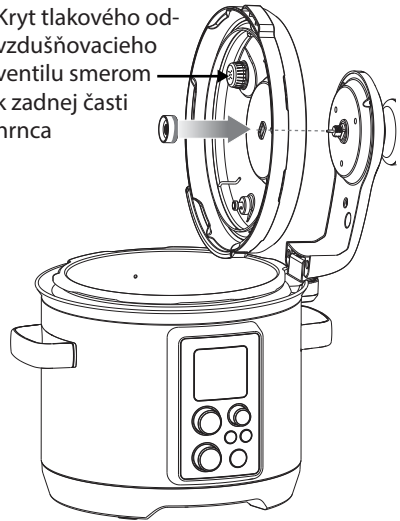
## PRÍPRAVA PARNÉHO HRNCA

1. Pred prvým použitím odstráňte z hrnca všetky obaly a reklamné štítky/etikety. Uistite sa, že je zariadenie vypnuté a napájací kábel odpojený od zdroja energie.
2. Odomknite veko otočením madla proti smeru hodinových ručičiek a otvorte veko smerom hore, kým nebude v otvorenej závesnej pozícii. Odskrutkujte a vyberte tesniacu maticu zo stredu veka a odoberte veko z ramena.
3. Umyte veko, vyberateľnú misku a silikónové tesnenie veka v teplej vode s trochou kuchynského prostriedku na umývanie riadu, potom opláchnite a utrite dosucha. Utrite vnútorný a vonkajší povrch hrnca pomocou mäkkej hubky mierne namočenej v teplej vode a utrite dosucha.
4. Silikónové tesnenie veka je obojstranné a môžete ho použiť ľubovoľnou stranou. Nasadte silikónové tesnenie na vonkajší okraj drôteného krúžku v spodnej časti veka. Uistite sa, že je celkom a správne nasadené a sedí po celej ploche drôteného krúžku.

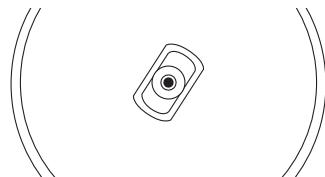


5. Veko je možné nasadiť len jedným spôsobom a musí byť vždy nasadené správne. Umiestnite veko tak, aby sa kryt tlakového odvodušňovacieho ventilu dostal do zadnej časti hrnca (Obrázok A). Zarovnajte stred veka so skrutkou v spodnej časti ramena (Obrázok B) a nasadte veko, aby závit skrutky prešiel otvorom vo veku. Zaskrutkujte tesniacu maticu na závit skrutky tak, aby sa červený krúžok dotýkal veka. Hneď ako je veko nasadené, uistite sa, že je tlakový odvodušňovací ventil správne umiestnený na svojom mieste a otočený k madlu veka.

Kryt tlakového odvodušňovacieho ventilu smerom k zadnej časti hrnca

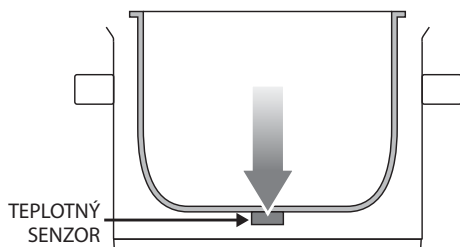


Obrázok A

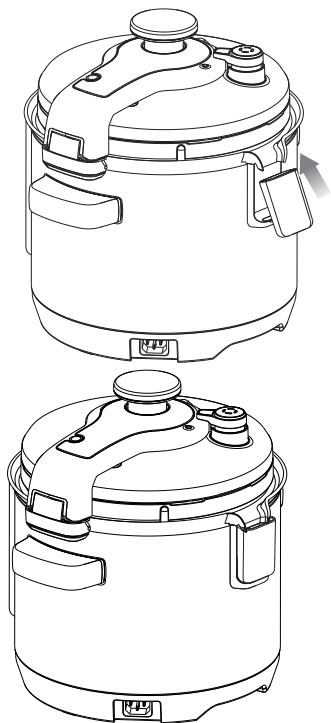


Obrázok B

6. Utrite a osušte spodné časti vyberateľnej misky a takisto teplotný senzor, aby ste sa uistili, že na povrchu nie sú žiadne zvyšky tekutín alebo potravín. Vyberateľná miska musí byť umiestnená rovno na teplotnom senzore, aby bol zaistený správny kontakt.



7. Zaczvaknite nádobku na skondenzovanú vodu na svoje miesto.



8. Uistite sa, že je zásuvka v základni hrnca celkom suchá. Potom vložte koncovku prírodného kábla do zásuvky v základni hrnca. Následne potom vložte zástrčku prírodného kábla do sieťovej zásuvky 230/240 V ~.
9. Zaznie zvukové upozornenie a LCD displej sa rozsvieti. Zobrazia sa možnosti nastavenia a kurzor bude ukazovať na program PRESSURE COOK.



## Ovládanie vášho nového spotrebiča

### INTELIGENTNÉ PROGRAMY

Parný hrniec the Fast Slow Pro™ je vybavený 6 inteligentnými programami; Pressure Cook (Príprava v parnom hrnci), Slow Cook (Pomalé varenie), Reduce (Zahustiť), Sear (Opiečiť), Sauté a Steam (Príprava v pare). Programy Pressure Cook a Slow Cook obsahujú zoznam bežne používaných typov potravín s preddefinovaným časom prípravy a teplotami/úrovňami tlaku, aby ste dosiahli najlepšie výsledky. Môžete však aj experimentovať s týmito programami v závislosti od receptu, množstva potravín a vašej osobnej chuti. Alternatívou môže byť aj program CUSTOM (Vlastný program), v ktorom si môžete nastaviť vlastný čas prípravy a teplotu/úroveň tlaku.

Program CUSTOM zostane uložený v pamäti hrnca. Na obnovu do továrenského nastavenia odpojte hrniec od siete, stlačte a podržte tlačidlo START/SELECT pri zapájaní späť do siete.

### BEZDOTYKOVÉ UVOĽNENIE PARY

Parný hrniec the Fast Slow Pro™ je vybavený 3 režimami uvoľnenia pary:

#### Auto Quick (automatické a rýchle uvoľnenie pary)

Para je uvoľnená rýchlo, aby sa minimalizovala možnosť prevarenia, príp. ak má recept krátky čas prípravy.

#### Auto Pulse (automatické a postupné uvoľnenie pary)

Para sa uvoľňuje postupne, aby sa pripravované potraviny nezničili/ neznehodnotili.

### Natural (prirodzené uvoľnenie pary)

Para je uvoľnená prirodzene bez použitia tlakového odvodušňovacieho ventilu, aby sa zabránilo rozvíreniu alebo poškodeniu krehkých potravín, ako sú vývary a fazuľa.



Režimy vyberte stlačením tlačidla RELEASE na ovládacom paneli počas nastavovania aj počas uvoľnenia pary. Hneď ako vyberiete režim, tlakový odvodušňovací ventil automaticky uvoľní paru na konci času prípravy.

Stlačením a podržaním tlačidla RELEASE počas alebo po dokončení programu otvorte tlakový odvodušňovací ventil.



## UPOZORNENIE

**VŽDY UCHOVÁVAJTE RUKY A TVÁR MIMO TLAKOVÉHO ODVDUŠŇOVACIEHO VENTILU, PRETOŽE PARA JE HORÚCA A MÔŽE VYSTRIEKNUŤ AJ HORÚCA VODA.**

### FUNKCIA KEEP WARM

Funkcia KEEP WARM uchováva potraviny v teple pri teplote asi 60°C a vyššie do ich servírovania, a to až 2 hodiny.



Stlačte a podržte tlačidlo KEEP WARM na ovládacom paneli, aby ste mohli použiť funkciu KEEP WARM ako

samostatnú funkciu. Na LCD displeji sa zobrazí „KEEP WARM“ a časovač spustí odpočítavanie maximálneho času 2 hodín. Otočte ovládačom TIME na úpravu prednastaveného času.

Funkcia KEEP WARM sa automaticky zapne, ak zvolíte program Slow Cook; môžete ju však zapnúť aj vypnúť pri programoch Pressure Cook a Slow Cook.

## **NASTAVENIE NADMORSKEJ VÝŠKY**

Tlak sa tvorí a zvyšuje, keď teplota vo vnútri hrnca presiahne teplotu varu. Ako sa zvyšuje nadmorská výška, teplota bodu varu sa znižuje, čo je výsledok zníženého tlaku vzduchu. To však vytvára odlišné podmienky na prípravu potravín v tlakovom hrnci.

Aby ste zachovali stále výsledky prípravy potravín v rôznych nadmorských výškach, je parný hrniec the Fast Slow Pro™ vybavený možnosťou úpravy nadmorskej výšky, ktorá sa nastavuje v závislosti od jeho aktuálnej polohy.

1. Na vstup do režimu úpravy nadmorskej výšky stlačte a podržte tlačidlo STOP/CANCEL, aby ste uviedli hrniec do pohotovostného režimu. Podsvietenie tlačidiel zhasne rovnako ako LCD displej.
2. Hneď ako je hrniec v pohotovostnom režime, stlačte a podržte súčasne obe tlačidlá KEEP WARM a RELEASE asi na 2 sekundy.
3. Ovládačom TIME vložte aktuálnu nadmorskú výšku. Môžete ju nastaviť v rozmedzí 250 m – 1 999 m. Tlakový hrniec sa nesmie používať v nadmorskej výške vyššej než 2 000 m.
4. Stlačte tlačidlo START/SELECT na potvrdenie.
5. Nadmorská výška parného hrnca bola nastavená. Na resetovanie výšky na úroveň mora (továrenske nastavenie), odpojte hrniec od siete, stlačte a podržte tlačidlo START/SELECT pri zapájaní späť do siete.

## PREHĽAD PROGRAMOV A NASTAVENÍ

PROGRAM	PONUKA	PREDNASTAVENÉ	VHODNÉ NA	ROZSAH
PRESSURE COOK	RICE (Ryža)	50 kPa 10 minút AUTO PULSE	Hnedá ryža Biela ryža Quinoa a podobné obilniny	20 kPa – 80 kPa Až 2 hodiny
	RISOTTO (Rizoto)	40 kPa 7 minút AUTO QUICK	Ryža arborio Ryža carnaroli Ryža vialone	20 kPa – 80 kPa Až 2 hodiny
	POTATO (Zemiaky)	60 kPa 10 minút AUTO PULSE	Celé aj nakrájané kúsky Olúpané aj v šupke	20 kPa – 80 kPa Až 2 hodiny
	STOCK (Vývar)	80 kPa 1 hodina NATURAL	Hovädzí vývar Kurací vývar Zeleninový vývar	20 kPa – 80 kPa Až 2 hodiny
	SOUP (Polievka)	50 kPa 30 minút AUTO QUICK	Zeleninová polievka Polievka s mäsom	20 kPa – 80 kPa Až 2 hodiny
	LEGUMES (Strukoviny)	80 kPa 30 minút NATURAL	Cícer Fazuľa cannelini Červená fazuľa Zelená a hnedá šošovica	20 kPa – 80 kPa Až 2 hodiny
	CASSEROLE (Dusené mäso so zeleninou)	80 kPa 1 hodina AUTO QUICK	Všetky dusené mäsa ako štavnaté hovädzie, hovädzie predné, hovädzi pupok Kuracie kúsky s kosťou Bravčové plecko	20 kPa – 80 kPa Až 2 hodiny
	POT ROAST (Dusené mäso)	60 kPa 30 minút NATURAL	Celé kurča Solené hovädzie Hovädzia hrud' Hovädzie zadné stehno Vykostené jahňacie	20 kPa – 80 kPa Až 2 hodiny
	LAMB SHANKS (Jahňacie kolienko)	80 kPa 30 minút AUTO QUICK	Jahňacie kolienko Osso Bucco Rebrá	20 kPa – 80 kPa Až 2 hodiny
	BOLOGNESE (Bolonská omáčka)	70 kPa 20 minút AUTO QUICK	Mleté bravčové Mleté teľacie Mleté hovädzie	20 kPa – 80 kPa Až 2 hodiny
	PUDDING (Zákusok)	50 kPa 15 minút NATURAL	Vaječný krém Custard Cheesecake Puding Kompóty	20 kPa – 80 kPa Až 2 hodiny
	CUSTOM (Vlastný program)	20 kPa 10 minút AUTO PULSE		20 kPa – 80 kPa Až 2 hodiny

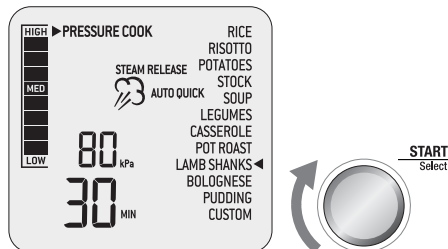
PROGRAM	PONUKA	PREDNASTAVENÉ	VHODNÉ NA	ROZSAH
SLOW COOK	STOCK (Vývar)	HI 4 hodiny KEEP WARM	Hovädzí vývar Kurací vývar Zeleninový vývar	HI: 2 – 12 hodín LO: 2 – 12 hodín KEEP WARM až 2 hodiny
	SOUP (Polievka)	HI 4 hodiny KEEP WARM	Zeleninová polievka Polievka s mäsom	HI: 2 – 12 hodín LO: 2 – 12 hodín KEEP WARM až 2 hodiny
	LEGUMES (Strukoviny)	HI 6 hodín	Cícer Fazuľa cannellini Červená fazuľa Zelená a hnedá šošovica	HI: 2 – 12 hodín LO: 2 – 12 hodín KEEP WARM až 2 hodiny
	CASSEROLE (Dusené mäso so zeleninou)	HI 4 hodiny KEEP WARM	Všetky dusené mäsa ako štavnaté hovädzie, hovädzie predné, hovädzí pupok Kuracie kúsky s kosťou Bravčové plecko	HI: 2 – 12 hodín LO: 2 – 12 hodín KEEP WARM až 2 hodiny
	POT ROAST (Dusené mäso)	LO 6 hodín KEEP WARM	Celé kurča Solené hovädzie Hovädzia hrud' Hovädzie zadné stehno Vykostené jahňacie	HI: 2 – 12 hodín LO: 2 – 12 hodín KEEP WARM až 2 hodiny
	LAMB SHANKS (Jahňacie kolienko)	LO 8 hodín KEEP WARM	Jahňacie kolienko Osso Bucco Rebrá	HI: 2 – 12 hodín LO: 2 – 12 hodín KEEP WARM až 2 hodiny
	BOLOGNESE (Bolonská omáčka)	LO 6 hodín KEEP WARM	Mleté bravčové Mleté telacie Mleté hovädzie	HI: 2 – 12 hodín LO: 2 – 12 hodín KEEP WARM až 2 hodiny
	PUDDING (Zákusok)	LO 2 hodiny KEEP WARM	Vaječný krém Custard Cheesecake Puding Kompóty	HI: 2 – 12 hodín LO: 2 – 12 hodín KEEP WARM až 2 hodiny
	CUSTOM (Vlastný program)	HI 4 hodiny KEEP WARM		HI: 2 – 12 hodín LO: 2 – 12 hodín KEEP WARM až 2 hodiny
REDUCE	HI 10 minút	Na dokončovanie omáčok Zahustenie omáčok Redukcia sirupov a vývarov	Až 2 hodiny	
SEAR	Načítanie času	Opekanie mäsa Opekanie tvrdej zeleniny	Až 45 minút	
SAUTE	HI Načítanie času	Cibuľa Cesnak Kari pasta Korenie	Až 45 minút	
STEAM	HI 15 minút	Zelenina Rybíe filety a kuracie rezne Morské plody, napr. krevety a mušle Knedle a wonton	Až 1 hodina	

## PROGRAM PRESSURE COOK (TLAKOVÝ HRNIEC)

Program PRESSURE COOK (Tlakový hrniec) je skvelou voľbou na prípravu šťavnatého mäsa, chutných dusených mias so zeleninou, vynikajúcich polievok a dokonca aj dezertov za zlomok času a energie v porovnaní s konvenčnými metódami.

Varenie v tlakovom hrnci je spôsob prípravy jedla s malým množstvom vody s uteseným vekom, ktoré uchováva paru vo vnútri, a tým tvorí tlak. Je to práve nárast tlaku, ktorý zvyšuje teplotu tekutiny a pary vo vnútri hrnca nad bod varu, a preto umožňuje pripravovať potraviny až o 70 % rýchlejšie.

1. Otočte ovládačom START/SELECT, kým sa kurzor nezastaví pri PRESSURE COOK. Stlačte ovládač START/SELECT na potvrdenie.
2. Otočte ovládačom START/SELECT, kým sa kurzor nezastaví pri požadovanej ponuke v pravej časti LCD displeja.

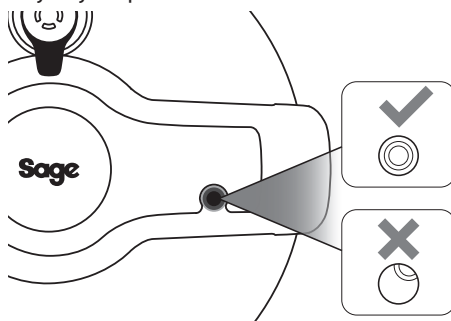


3. Horná hodnota na LCD displeji uvádza prednastavenú úroveň tlaku pre vybranú ponuku. Otočte ovládačom TEMP/PRESSURE smerom doľava na zníženie tlaku, alebo doprava na zvýšenie tlaku. Tlak môžete nastaviť v rozmedzí od 20 kPa (LOW – nízky tlak) do 80 kPa (HIGH – vysoký tlak).
4. Spodná hodnota na LCD displeji uvádza prednastavený čas prípravy vybranej ponuky. Otočte ovládačom TIME doľava na skrátenie času prípravy, alebo doprava na predĺženie času prípravy. Čas prípravy môžete nastaviť až na 2 hodiny.

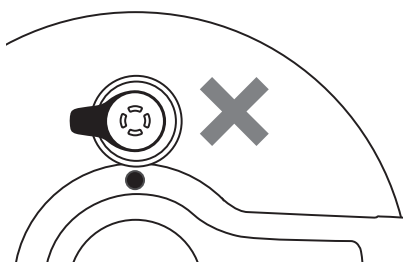
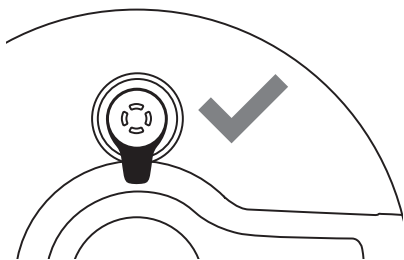
5. Ikona pary na LCD displeji označuje prednastavenú metódu uvoľnenia pary pre vybranú ponuku. Tlačidlom RELEASE môžete vyberať medzi režimami: „AUTO QUICK“, „AUTO PULSE“ a „NATURAL“.
6. Vložte potraviny do vyberateľnej misky. Uistite sa, že hladina vody s vloženými potravinami, prípadne len hladina samostatnej vody, dosahuje aspoň rysku MIN (objem 1 l).



7. Zavrite veko a otočte madlom v smere hodinových ručičiek, aby ste veko zamkli. Keď je veko správne uzamknuté, zaznie zvukové upozornenie. Vždy sa uistite sa, že je bezpečnostná poistka správne zarovnaná v otvore v ramene veka a nie je nijako posunutá bokom.



8. Uistite sa, že je tlakový odvodušňovací ventil umiestnený na veku, je správne usadený vo svojej pozícii a smeruje k madlu veka.



9. Stlačte ovládač START/SELECT na spustenie hrnca. Tlačidlo STOP/CANCEL sa podsvieti červeno, LCD displej sa podsvieti oranžovo, na displeji sa zobrazí „PREHEATING“ a tlak v ľavej časti displeji bude postupne narastať, ako sa bude tlak vo vnútri hrnca zvyšovať.

### POZNÁMKA

Je celkom bežné, že tlakový hrniec uvoľní malé množstvo pary, aby došlo k stabilizácii tlaku vo vnútri hrnca.

10. Ak nie je veko správne zamknuté, na LCD displeji sa zobrazí „LOCK LID“ (Zamknúť veko). Otočte madlom veka v smere hodinových ručičiek, aby ste veko zamkli, a spustíte proces prípravy.
11. Hneď ako je dosiahnutý potrebný tlak, „PREHEATING“ zmizne, zaznie zvukový signál, spustí sa odpočítavanie času a nárast tlaku sa zastaví a zobrazená hodnota označuje tlak vo vnútri hrnca.
12. Čas prípravy môžete upraviť počas prípravy otočením ovládača TIME.

Prípravu môžete kedykoľvek prerušiť stlačením tlačidla STOP/CANCEL. Na zrušenie programu stlačte a podržte tlačidlo STOP/CANCEL na asi 2 sekundy. Ak vo vnútri hrnca už vznikol tlak, automaticky sa program prepne do režimu uvoľnenia pary.

13. Na konci programu zaznie zvukové upozornenie a para sa automaticky uvoľní cez tlakový odvodušňovací ventil. Ikona pary bude blikať, spustí sa načítanie času a hodnota tlaku na displeji sa bude postupne znižovať, a zobrazovať tak aktuálnu hodnotu tlaku.
14. Ak ste zvolili režim uvoľnenia pary NATURAL, tlak sa prirodzene uvoľní bez vypúšťania cez tlakový odvodušňovací ventil. Výber režimu uvoľnenia pary môžete zmeniť aj počas režimu uvoľňovania pary stlačením tlačidla RELEASE.
15. Na konci režimu uvoľnenia pary zaznie zvukové upozornenie, LCD displej sa podsvieti namodro a spustí sa načítanie času.
16. Odomknite veko otočením madla proti smeru hodinových ručičiek a opatrne otvorte veko.
17. Po 5 minútach nečinnosti sa hrniec prepne do pohotovostného režimu. Podsvietenie tlačidiel zhasne rovnako ako LCD displej.

### UPOZORNENIE

**ABY STE ZABRÁNILI PRÍPADNÝM POPÁLENINÁM OD HORÚCEJ PARY, NIKDY NEDÁVAJTE TVÁR ALEBO RUKY NAD HRNIEC, KEĎ OTVÁRATE VEKO.**





## POZNÁMKA

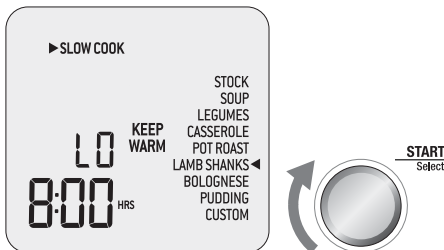
Ak veko nie je možné odomknúť, znamená to, že je hrniec ešte stále pod tlakom. Neotvárajte veko silou, pretože akýkoľvek zvyškový tlak môže byť nebezpečný.

Stlačte a podržte tlačidlo RELEASE, kým sa všetok zvyškový tlak neuvolní. Potom budete môcť veko azda odomknúť.

## PROGRAM SLOW COOK (POMALÉ VARENIE)

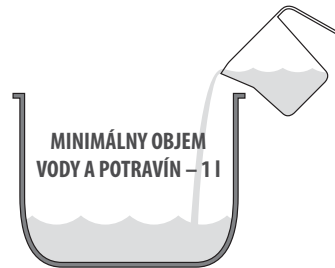
Program SLOW COOK (pomalé varenie) je nadefinovaný na dlhý čas prípravy jedla s nízkou teplotou. Je to ideálny program na prípravu tuhších kúskov mäsa a získanie vynikajúcej chuti pripravovaných potravín.

1. Otočte ovládačom START/SELECT, kým sa kurzor nezastaví pri SLOW COOK. Stlačte ovládač START/SELECT.
2. Otočte ovládačom START/SELECT, kým sa kurzor nezastaví pri požadovanej ponuke v pravej časti LCD displeja.



3. Horná hodnota na LCD displeji uvádza prednastavenú teplotu vybranej ponuky. Otočením ovládača TEMP/PRESSURE smerom doľava znižujete teplotu, otočením doprava zvyšujete teplotu. Teplotu je možné nastaviť buď LO (nízka teplota), alebo HI (vysoká teplota).
4. Spodná hodnota na LCD displeji uvádza prednastavený čas prípravy vybranej ponuky. Otočte ovládačom TIME doľava na skrátenie času prípravy, alebo doprava na predĺženie času prípravy. Čas prípravy môžete nastaviť od 2 do 12 hodín.

5. „KEEP WARM“ na displeji označuje aktívovanú funkciu KEEP WARM (uchovanie v teple). Automaticky sa zobrazí na displeji, ak zvolíte program SLOW COOK. Stlačte tlačidlo KEEP WARM na ovládacom paneli na zrušenie alebo obnovu funkcie.
6. Do vyberateľnej misky vložte potraviny. Uistite sa, že hladina vody s vloženými potravinami, prípadne len hladina samostatnej vody, dosahuje aspoň rysku MIN (objem 1 l).



7. Zavrite veko, ale nezamykajte ho.
8. Odstráňte z veka tlakový odvodušňovací ventil.
9. Stlačte ovládač START/SELECT na spustenie hrnca. Tlačidlo STOP/CANCEL sa podsvieti červeno, LCD displej sa podsvieti oranžovo.
10. Čas prípravy sa zobrazí na displeji a spustí sa automatické odpočítavanie. Čas prípravy môžete upraviť počas prípravy otočením ovládača TIME. Prípravu môžete kedykoľvek prerušiť stlačením tlačidla STOP/CANCEL. Na zrušenie programu stlačte a podržte tlačidlo STOP/CANCEL na asi 2 sekundy.
11. Na konci programu sa hrniec automaticky prepne do režimu KEEP WARM (uchovanie v teple). Na LCD displeji sa zobrazí „KEEP WARM“ a spustí sa načítanie času, maximum však 2 hodiny. Funkciu KEEP WARM môžete kedykoľvek prerušiť stlačením tlačidla STOP/CANCEL.
12. Ak ste zrušili funkciu KEEP WARM, zaznie zvukové upozornenie, podsvietenie tlačidla STOP/CANCEL zhasne a LCD displej sa podsvieti modro.

13. Po 5 minútach nečinnosti sa hrniec prepne do pohotovostného režimu. Podsvietenie tlačidiel zhasne rovnako ako LCD displej.

## TIPY NA PRÍPRAVU POTRAVÍN PRE PROGRAMY PRESSURE COOK A SLOW COOK

### Ryža

- Voľba „RICE“ (ryža) pri programe PRESSURE COOK je nastavená tak, aby zrnká ryže zostali oddelené a mäkké.
- Táto voľba je vhodná pre všetky druhy ryže, ako je dlhozrná, jazmínová, basmati alebo hnedá ryža.
- Odvážte suchú ryžu a dobre ju opláchnite pod studenou tečúcou vodou, kým nebude voda číra. Nechajte bokom odkvapať a vložte ju do misky.
- Pridajte zodpovedajúce množstvo vody. Pomer vody a ryže je v základe 1,5 dielu vody na 1 diel ryže – pozrite tabuľku nižšie.
- Po dovarení nechajte ryžu chvíľku odpočinúť v miske asi na 5 minút pred vybratím a servírovaním.

RYŽA	VODA	PORCIA
200 g	300 ml	1–2
250 g	375 ml	2
300 g	450 ml	2–3
350 g	525 ml	3–4
400 g	600 ml	4–5
450 g	675 ml	5–6
500 g	750 ml	6–7
600 g	900 ml	7–8

### Rizoto

- Voľba „RISOTTO“ (rizoto) pri programe PRESSURE COOK je ideálna na prípravu krémového a chutného rizota bez miešania a kratšie než za polovičný čas.
- S takmer žiadnym odparením počas prípravy v tlakovom hrnci je dôležité dodržať pomer 1 dielu ryže a 3 dielov vývaru.
- Ak pridávate veľa zeleniny do rizota, znížte množstvo vývaru o tretinu.

- Pomocou programu SAUTÉ môžete opražiť cibuľu, zeleninu a korenie. Použitím vína vytvoríte chuťovo dokonalejší základ na prípravu rizota.
- Kľúčom na získanie krémového rizota je opečenie ryže pred pridaním tekutiny. Aby ste dosiahli najlepšie výsledky, zvolte program SAUTÉ na opečenie ryže pred jej uvarením. Opražte ryžové zrnká asi 2–3 minúty, kým nebudú okraje priehľadné a belavé.
- Ryža napučí a zdvojnásobí svoju veľkosť po príprave. Najlepšie výsledky dosiahnete, ak nepreplníte misku. Celkový objem neuvarenej ryže a vývaru by nemal prekročiť 1/2 vyznačeného objemu vo vnútri vyberateľnej misky.

### Zemiaky

- Voľba „POTATO“ (zemiaky) pri programe PRESSURE COOK je vhodná tak na prípravu väčšieho množstva, ako aj malej porcie zemiakov.
- Táto voľba je ideálna na prípravu olúpaných a nakrájaných zemiakov, ale aj celých zemiakov v šupke.
- Ak budete v tlakovom hrnci pripravovať zemiaky v šupke, dôkladne ich umyte a prepichnete asi 3- až 4-krát vidličkou.
- Pridajte 1 šálku vody do vyberateľnej misky spolu so zemiakmi.
- Najlepšie výsledky dosiahnete, ak nepreplníte misku. Celkový objem zemiakov by nemal prekročiť 3/4 vyznačeného objemu vo vnútri vyberateľnej misky.

### Vývar

- Voľba „STOCK“ (vývar) pri programoch PRESSURE COOK a SLOW COOK je vhodná na prípravu hovädzích, kuracích a zeleninových vývarov.
- Ak chcete tmavší vývar, pomocou programu SEAR opečte hovädzie alebo kuracie kosti pred ich uvarením.
- Zeleninu, ako je cibuľa, mrkva alebo zeler, je potrebné nakrájať na väčšie kusy.

Jednoduchšie ich potom vyberte z hrnca po dokončení prípravy.

- Aby ste skrátili čas prípravy, buď pridajte horúcu vodu na opečené kosti, alebo pridajte studenú vodu, zatiaľ čo kosti opekáte v zvolenom programe SEAR. Privedte vodu do varu pred prepnutím hrnca do programu PRESSURE COOK.
- Najlepšie výsledky dosiahnete, ak nepreplníte misku. Celkový objem vody, kostí a korenia by nemal prekročiť rysku MAX vyznačenú vo vnútri vyberateľnej misky.

### Polievka

- Voľba „SOUP“ (polievka) pri programoch PRESSURE COOK a SLOW COOK je vhodná na prípravu rôznych druhov polievok od ľahkých vývarov až po zdravé mestrone a čistých zeleninových polievok.
- Pomocou programu SAUTÉ najprv skaramelizujte korenie a opečte zeleninu domäkka, alebo pomocou programu SEAR opečte mäso, slaninu alebo kurča.
- Aby ste skrátili čas prípravy, buď pridajte horúcu vodu, alebo vývar na korenie, alebo pridajte studenú vodu/vývar do misky, zatiaľ čo opekáte mäso vo zvolenom programe SEAR. Privedte vodu do varu pred prepnutím hrnca do programu PRESSURE COOK.
- Najlepšie výsledky dosiahnete, ak nepreplníte misku. Celkový objem polievky by nemal prekročiť rysku MAX vyznačenú vo vnútri vyberateľnej misky.

### Strukoviny

- Voľba „LEGUME“ (strukoviny) pri programoch PRESSURE COOK a SLOW COOK je vhodná na prípravu rôznych druhov strukovín a bôbov, ako sú cícer, červená fazuľa, šošovica a pod.
- Strukoviny a bôby môžu počas prípravy vyprodukovať veľké množstvo peny. Prednastavený režim uvoľnenia pary NATURAL zaisťuje, že sa pena nebude uvoľňovať cez tlakový odvzdušňovací ventil.

- Časy prípravy sú zobrazené na základe suchých strukovín. Na skrátenie času prípravy namočte strukoviny cez noc do studenej vody. Scedte a varte v čistej studenej vode polovičný čas.
- Na prípravu použite pomer 1 dielu strukovín a 3 dielov vody.
- Strukoviny a bôby napučávajú a môžu až zdvojnásobiť svoju veľkosť. Najlepšie výsledky dosiahnete, ak nepreplníte misku. Celkový objem neuvarených strukovín s vodou by nemal prekročiť 1/2 objemu vyznačeného vo vnútri vyberateľnej misky.

### Dusené mäso so zeleninou

- Voľba „CASSEROLE“ (dusené mäso so zeleninou) pri programoch PRESSURE COOK a SLOW COOK je ideálna na prípravu mäsa a zeleniny z jedného hrnca, či už nakrájaného na kúsky, alebo celé kúsky s kosťou.
- Oproti tradičnému duseniu sú programy PRESSURE COOK a SLOW COOK takmer bez odparenia. Aby ste dosiahli silnú a bohatú chuť, používajte iba toľko vývaru alebo vody, aby len zakryli suroviny, cca 1 – 1/2 šálky celkovo.
- Najlepšie výsledky dosiahnete, ak nepreplníte misku. Celkový objem neuvarených surovín by nemal prekročiť rysku MAX vyznačenú vo vnútri vyberateľnej misky.

### Dusené mäso

- Voľba „POT ROAST“ (dusené mäso) pri programoch PRESSURE COOK a SLOW COOK je ideálna na dusenie mäsa, ako je celé kurča, solené hovädzie, hovädzia hrud', hovädzie zadné stehno, vykostené jahňacie.
- Oproti tradičnému duseniu sú programy PRESSURE COOK a SLOW COOK takmer bez odparenia. Aby ste dosiahli silnú a bohatú chuť, používajte iba toľko vývaru alebo vody, aby len zakryli suroviny, cca 1 – 1/2 šálky celkovo.
- Voľte veľkosť mäsa tak, aby dobre pasovala do vyberateľnej misky.

- Aby ste dosiahli najlepšie výsledky, zvolte program SEAR na opečenie mäsa pred prepnutím do programu PRESSURE COOK alebo SLOW COOK.
- Nepreplňujte misku. Celkový objem neuvarených surovín by nemal prekročiť rysku MAX vyznačenú vo vnútri vyberateľnej misky.

### Jahňacie koleno

- Voľba „LAMB SHANKS“ (jahňacie koleno) pri programoch PRESSURE COOK a SLOW COOK používa správnu teplotu/tlak a čas prípravy, aby mäso zmäklo a rozpustilo spojivo v svalovine. To umožňuje, že bude mäso šťavnaté, mäkké a bude sa dať ľahko odrezať od kosti. Omáčka bude hustá a plná chuti.
- Vyberajte také jahňacie kolenka, aby sa ľahko vošli do vyberateľnej misky, prípadne požiadajte mäsiara, aby ich zmenšil.
- Aby ste dosiahli najlepšie výsledky, zvolte program SEAR na opečenie mäsa pred prepnutím do programu PRESSURE COOK alebo SLOW COOK.
- Oproti tradičnému duseniu sú programy PRESSURE COOK a SLOW COOK takmer bez odparenia. Aby ste dosiahli silnú a bohatú chuť, používajte iba toľko vývaru a tekutín, aby iba zakryli suroviny, cca 1 – ½ šálky celkovo.
- Nepreplňujte misku. Celkový objem neuvarených surovín by nemal prekročiť rysku MAX vyznačenú vo vnútri vyberateľnej misky.

### Bolonská omáčka

- Voľba „BOLOGNESE“ (bolonská omáčka) pri programoch PRESSURE COOK a SLOW COOK pripraví dokonalú taliansku klasiku.
- Vyberte si hovädzie/bravčové alebo bravčové/teľacie mleté mäso.
- Aby ste dosiahli najlepšie výsledky, zvolte program SEAR na opečenie mäsa a program SAUTÉ na opečenie korenia pred prepnutím do programu PRESSURE COOK alebo SLOW COOK.

- Nepreplňujte misku. Celkový objem neuvarených surovín by nemal prekročiť rysku MAX vyznačenú vo vnútri vyberateľnej misky.

### Pudding

- Voľba „PUDDING“ (zákusok) pri programoch PRESSURE COOK a SLOW COOK je ideálna na prípravu koláčov, cheesecakov, vanilkových omáčok typu custard, pudingov a ovocných kompóto.
- Môžete použiť jednoduchú koláčovú formu alebo malé formičky. Čím menšie formičky používate, tým kratší je čas prípravy a naopak.
- Materiály vhodné na použitie sú: hliník, antikoro, silikón, pyrex a keramika. Každý materiál má iné vlastnosti. Majte na pamäti rozdiely medzi materiálmi pri nastavovaní času prípravy.
- Pečte koláče a pudinky nezakryté s výnimkou vanilkovej omáčky.
- Formičky položte na mriežku vo vnútri vyberateľnej nádoby.
- Nepreplňujte misku. Celkový objem neuvarených surovín by nemal prekročiť rysku MAX vyznačenú vo vnútri vyberateľnej misky.
- Pri ovoci a kompótoch by celkový objem neuvarených surovín nemal prekročiť ¾ vyznačeného objemu vo vnútri vyberateľnej misky.

### REDUCE (ZAHUSTIŤ)

Program REDUCE (Zahustiť) je ideálny na zahusťovanie a zintenzívnenie chuti omáčok, sirupov a vývarov.

1. Otočte ovládačom START/SELECT, kým sa kurzor nezastaví pri programe REDUCE. Stlačte ovládač START/SELECT na potvrdenie.
2. Horná hodnota na LCD displeji uvádza prednastavenú teplotu vybranej ponuky. Otočením ovládača TEMP/PRESSURE smerom doľava znižujete teplotu, otočením doprava zvyšujete teplotu. Teplotu je možné nastaviť v rozmedzí:

LO (nízka teplota), MED (stredne vysoká teplota), HI (vysoká teplota).

3. Spodná hodnota na LCD displeji uvádza prednastavený čas prípravy. Otočte ovládačom TIME doľava na skrátenie času prípravy, alebo doprava na predĺženie času prípravy. Čas prípravy môžete nastaviť až na 2 hodiny.
4. Tekutinu, ktorú chcete zredukovať, nalejte do vyberateľnej misky.



## POZNÁMKA

Ak chcete zredukovať šťavu/omáčku z programu PRESSURE COOK alebo SLOW COOK, vždy vyberte mäso alebo zeleninu. Hneď ako omáčka dosiahla požadovanú konzistenciu a chuť, vložte mäso späť do misky, nechajte na niekoľko minút prehriať pred podávaním.

1. Stlačte ovládač START/SELECT na spustenie hrnca. Tlačidlo STOP/CANCEL sa podsvieti načerveno, LCD displej sa podsvieti oranžovo a zobrazí sa PREHEATING na displeji.
2. Nechajte veko otvorené počas prípravy. Ak by ste veko zavreli, na LCD displeji by sa zobrazilo varovanie OPEN LID (otvorte veko).
3. Hneď ako je dosiahnutá potrebná teplota, PREHEATING z displeja zmizne. Nalejte tekutinu do vyberateľnej misky.
4. Čas prípravy sa zobrazí na displeji a spustí sa automatické odpočítavanie. Čas prípravy môžete upraviť aj počas prípravy otočením ovládača TIME. Prípravu môžete kedykoľvek prerušiť stlačením tlačidla STOP/CANCEL. Na zrušenie programu stlačte a podržte tlačidlo STOP/CANCEL na asi 2 sekundy.
5. Na konci programu zaznie zvukové upozornenie, podsvietenie tlačidla STOP/CANCEL zhasne a LCD displej sa podsvieti namodro.
6. Po 5 minútach nečinnosti sa hrniec prepne do pohotovostného režimu. Podsvietenie tlačidiel zhasne rovnako ako LCD displej.

## SEAR (OPIECŤ)

Program SEAR (Opiečť) je navrhnutý tak, aby zvýraznil a prehĺbil chuť pripraveného jedla. Najprv v miske opečte a skaramelizujte potraviny podľa receptu a následne prepnite hrniec do programu PRESSURE COOK alebo SLOW COOK.

1. Otočte ovládačom START/SELECT, kým sa kurzor nezastaví pri programe SEAR. Stlačte ovládač START/SELECT na potvrdenie.
2. Tlačidlo STOP/CANCEL sa podsvieti načerveno, LCD displej sa podsvieti oranžovo a zobrazí sa PREHEATING na displeji.
3. Nechajte veko otvorené počas prípravy. Ak by ste veko zavreli, na LCD displeji by sa zobrazilo varovanie OPEN LID (otvorte veko).
4. Hneď ako je dosiahnutá potrebná teplota, PREHEATING z displeja zmizne. Vložte suroviny do vyberateľnej misky.
5. Čas prípravy sa v tomto prípade bude načítavať až do maximálne 45 minút. Prípravu môžete kedykoľvek prerušiť stlačením tlačidla STOP/CANCEL. Na zrušenie programu stlačte a podržte tlačidlo STOP/CANCEL na asi 2 sekundy.
6. Na konci programu zaznie zvukové upozornenie, podsvietenie tlačidla STOP/CANCEL zhasne a LCD displej sa podsvieti namodro.
7. Po 5 minútach nečinnosti sa hrniec prepne do pohotovostného režimu. Podsvietenie tlačidiel zhasne rovnako ako LCD displej.

## SAUTÉ

Program SAUTÉ je ideálny na opečenie a skaramelizovanie cesnaku, cibule a malých kúskov potravín pred ich prípravou v programe PRESSURE COOK alebo SLOW COOK.

1. Otočte ovládačom START/SELECT, kým sa kurzor nezastaví pri programe SAUTÉ. Stlačte ovládač START/SELECT na potvrdenie.
2. Horná hodnota na LCD displeji uvádza prednastavenú teplotu. Otočte ovládačom TEMP/PRESSURE doľava

na zníženie teploty, alebo doprava na zvýšenie teploty. Teplotu môžete nastaviť v troch rovinách: LO (nízka teplota), MED (stredne vysoká teplota) alebo HI (vysoká teplota).

3. Stlačte ovládač START/SELECT na začatie prípravy. Tlačidlo STOP/CANCEL sa podsvieti načerveno, LCD displej sa podsvieti oranžovo a zobrazí sa PREHEATING na displeji.
4. Nechajte veko otvorené počas prípravy. Ak by ste veko zavreli, na LCD displeji by sa zobrazilo varovanie OPEN LID (otvorte veko).
5. Hneď ako je dosiahnutá potrebná teplota, PREHEATING z displeja zmizne. Vložte suroviny do vyberateľnej misky.
6. Čas prípravy sa zobrazí na displeji a spustí sa automatické odpočítavanie. Čas prípravy môžete upraviť počas prípravy otočením ovládača TIME. Prípravu môžete kedykoľvek prerušiť stlačením tlačidla STOP/CANCEL. Na zrušenie programu stlačte a podržte tlačidlo STOP/CANCEL na asi 2 sekundy.
7. Na konci programu zaznie zvukové upozornenie, podsvietenie tlačidla STOP/CANCEL zhasne a LCD displej sa podsvieti namodro.
8. Po 5 minútach nečinnosti sa hrniec prepne do pohotovostného režimu. Podsvietenie tlačidiel zhasne rovnako ako LCD displej.
4. Do misky vložte mriežku a na ňu parný nástavec. Ak ohrievate hotové jedlo, položte na ňu tanier.
5. Do parného nástavca vložte potraviny, ponechajte asi 1 cm voľný priestor okolo potravín, aby mohla para voľne prúdiť okolo.
6. Zavrite veko, ale nezamykajte ho.
7. Odstráňte z veka tlakový odvodušňovací ventil.
8. Stlačte ovládač START/SELECT na začatie prípravy. Tlačidlo STOP/CANCEL sa podsvieti načerveno, LCD displej sa podsvieti oranžovo a zobrazí sa PREHEATING na displeji.
9. Hneď ako je dosiahnutá požadovaná teplota, PREHEATING z displeja zmizne.
10. Čas prípravy sa v tomto prípade bude načítavať až do maximálne 45 minút. Prípravu môžete kedykoľvek prerušiť stlačením tlačidla STOP/CANCEL. Na zrušenie programu stlačte a podržte tlačidlo STOP/CANCEL na asi 2 sekundy.
11. Na konci programu zaznie zvukové upozornenie, podsvietenie tlačidla STOP/CANCEL zhasne a LCD displej sa podsvieti namodro.
12. Ak chcete pripravovať ďalšie potraviny v pare, skontrolujte hladinu vody vo vyberateľnej miske.
13. Po 5 minútach nečinnosti sa hrniec prepne do pohotovostného režimu. Podsvietenie tlačidiel zhasne rovnako ako LCD displej.

## STEAM (PRÍPRAVA V PARE)

Program STEAM (Príprava v pare) je ideálny na prípravu zeleniny, rybích filiet, knedlí a ohrev uvarených jedál v pare.

1. Otočte ovládačom START/SELECT, kým sa kurzor nezastaví pri programe STEAM. Stlačte ovládač START/SELECT na potvrdenie.
2. Spodná hodnota na LCD displeji uvádza prednastavený čas prípravy. Otočte ovládačom TIME doľava na skrátenie času prípravy, alebo doprava na predĺženie času prípravy. Maximálny čas prípravy je 1 hodina.
3. Naplňte vyberateľnú misku čistou vodou až po rysku 6.



## UPOZORNENIE

**ABY STE ZABRÁNILI  
VZNIKU POPÁLENÍŇ  
Z UNIKAJÚCEJ PARY,  
NIKDY NEDÁVAJTE  
TVÁR ALEBO RUKY  
NAD HRNIEC, KEĎ  
OTVÁRATE VEKO.**



## Starostlivosť a čistenie

Vyberateľná miska, vonkajší povrch, veko a príslušenstvo sa musia starostlivo vyčistiť po každom použití.

Pred vyčistením sa uistite, že je hrniec vypnutý stlačením a podržaním tlačidla STOP/CANCEL na ovládacom paneli. Hrniec je vypnutý, ak podsvietenie všetkých tlačidiel a ovládačov zhaslo.

Vyberte zástrčku prívodného kábla zo sieťovej zásuvky a koncovku kábla zo základne hrnca. Nechajte hrniec a všetko jeho príslušenstvo celkom vychladnúť pred rozobratím a vyčistením.

### ČISTENIE MISKY A VONKAJŠIEHO POVRCHU

1. Odporúčame vyberateľnú misku umývať v teplej vode s trochou kuchynského prostriedku na umývanie riadu. Opláchnite v čistej vode a utrite dosucha.
2. Utrite vnútorný a vonkajší povrch hrnca pomocou mäkkej hubky mierne navlhčenej v teplej vode. Môžete použiť jemný čistiaci prostriedok bez abrazívnych účinkov, aby ste zabránili nahromadeniu škvŕn. Čistiaci prostriedok aplikujte na hubku, nie na povrch hrnca.
3. Opatrne vyberte nádobku na skondenzovanú vodu. Umyte v teplej vode s trochou kuchynského prostriedku na umývanie riadu. Opláchnite v čistej vode, utrite dosucha a nasadte späť na svoje miesto.
4. Utrite LCD displej pomocou mäkkej hubky mierne navlhčenej v teplej vode. Suchá hubka alebo čistiaci prostriedok by mohli povrch poškriabať.
5. Nechajte všetky povrchy celkom uschnúť pred zapojením prívodného kábla do sieťovej zásuvky a opätovným zapnutím.

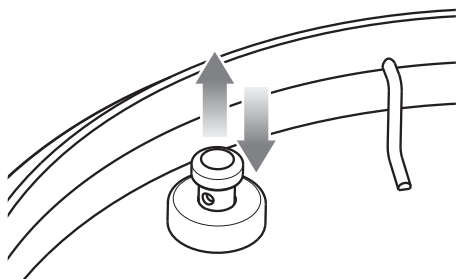


## UPOZORNENIE

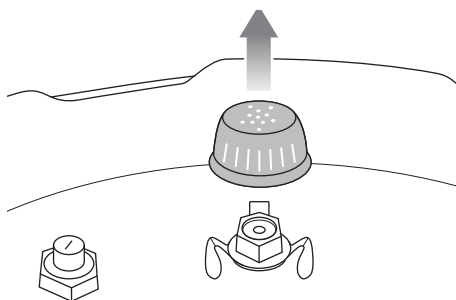
**NEPONÁRAJTE  
SPOTREBIČ, PRÍVODNÝ  
KÁBEL, ZÁSTRČKU ANI  
KONCOVKU DO VODY  
ALEBO INEJ TEKUTINY.  
HROZÍ RIZIKO ÚRAZU  
ELEKTRICKÝM PRÚDOM.**

### ČISTENIE VEKA

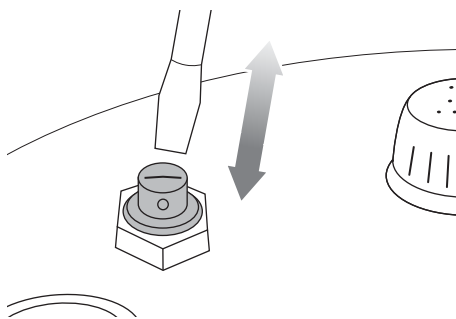
1. Odstráňte z veka tlakový odvzdušňovací ventil.
2. Odomknite veko otočením madla proti smeru hodinových ručičiek a otvorte veko smerom hore, kým nebude v otvorenej závesnej pozícii. Odskrutkujte a vyberte tesniacu maticu zo stredu veka a odoberte veko z ramena.
3. Opatrne zložte silikónové tesnenie veka z drôteného krúžku.
4. Umyte tesniacu maticu a tlakový odvzdušňovací ventil v teplej vode s trochou kuchynského prostriedku na umývanie riadu. Opláchnite v čistej vode a utrite dosucha.
5. Silikónové tesnenie a veko môžete umývať v hornom koši umývačky. Prípadne umývajte v teplej vode s trochou kuchynského prostriedku na umývanie riadu. Opláchnite v čistej vode a utrite dosucha.
6. Po vyčistení veka pravidelne skontrolujte a uistite sa, že:
  - a) Bezpečnostná poistka sa voľne pohybuje hore a dole. Vždy odstráňte akékoľvek zvyšky oleja alebo potravín z tohto miesta.



- b) Tlakový odvodušňovací ventil a kryt sú čisté a bez zvyškov potravín a tekutín. Odskrutkujte a vytiahnite kryt tlakového odvodušňovacieho ventilu z veka, aby ste ho vyčistili. Utrite mäkkou hubkou mierne navlhčenou v teplej vode. Opláchnite a utrite dosucha. Zacvaknite kryt späť na svoje miesto.



- c) Je tlakový bezpečnostný ventil čistý a bez zvyškov potravín a tekutín. Aby ste ho vyčistili, zatlačte na ventil zo spodnej strany veka, aby ste ho vysunuli, a odstráňte zvyšky oleja alebo potravín. Uistite sa, že sa voľne pohybuje hore a dole po vyčistení.



Nasadte silikónové tesnenie späť na drôtený krúžok v spodnej časti veka. Upravte jeho nasadenie podľa potreby, aby bol bezpečne umiestnený na krúžku a nebol skrútený.

- d) Umiestnite veko tak, aby sa kryt tlakového odvodušňovacieho ventilu dostal do zadnej časti hrnca. Zarovnajte stred veka so skrutkou v spodnej časti ramena a nasadte veko, aby závit skrutky prešiel otvorom vo veku. Zaskrutkujte tesniacu maticu na závit skrutky tak, aby sa červený krúžok dotýkal veka. Hneď ako je veko nasadené, uistite sa, že je tlakový odvodušňovací ventil správne umiestnený na svojom mieste a otočený k madlu veka.

## ČISTENIE PARNÉHO NÁSTAVCA A MRIEŽKY

1. Umyte všetko príslušenstvo v teplej vode s trochou kuchynského prostriedku na umývanie riadu mäkkou hubkou. Opláchnite a utrite dosucha. Nepoužívajte hrubé čistiace prostriedky, kovové alebo podobne drôtenky alebo kovové náčinie na čistenie príslušenstva, pretože by sa mohol poškodiť ich povrch.
2. Aby ste predĺžili životnosť príslušenstva, neodporúčame ho umývať v umývačke riadu.



### TIP

Aby ste eliminovali zápach z potravín, do vyberateľnej misky nalejte 500 ml horúcej vody, 125 ml citrónovej šťavy, 1 lyžicu citrónovej kôry a 1 lyžicu vanilkového extraktu. Spustíte program PRESSURE COOK na 80 kPa na 5 minút s režimom uvoľnenia pary NATURAL.

## ULOŽENIE

1. Uistite sa, že je spotrebič vypnutý stlačením a podržaním tlačidla STOP/ CANCEL. Hrnec je vypnutý, ak je podsvietenie všetkých tlačidiel vypnuté.
2. Vyberte zástrčku prívodného kábla zo sieťovej zásuvky. Nechajte hrniec a všetko príslušenstvo celkom vychladnúť pred rozložením a vyčistením.



3. Uistite sa, že hrniec aj príslušenstvo sú čisté a suché.
4. Uistite sa, že je vyberateľná miska vložená do hrnca, mriežka a parný nástavec sú vložené do vyberateľnej misky.
5. Uistite sa, že je veko zatvorené a zamknuté.
6. Uložte hrniec do vodorovnej polohy, mal by byť vyrovnaný. Nekladte nič na veko.



## Riešenie problémov

V tejto kapitole nájdete najbežnejšie problémy, s ktorými sa môžete stretnúť počas používania spotrebiča. Ak váš problém nie je tu uvedený, alebo je uvedený a pretrváva, prestaňte spotrebič používať, odpojte zástrčku prívodného kábla od sieťovej zásuvky a obráťte sa na autorizované servisné stredisko.

PROBLÉM	RIEŠENIE
<b>Veko nie je možné otvoriť po dokončení programu.</b>	<ul style="list-style-type: none"> <li>• Stlačte a podržte tlačidlo RELEASE, aby ste uvoľnili všetok tlak vo vnútri hrnca. Potom budete môcť veko otvoriť.</li> <li>• Hneď ako bol všetok tlak vo vnútri odstránený tlačidlom RELEASE, otočte tlakovým odvodušňovacím ventilom do otvorenej pozície, t. j. bude smerovať od madla veka.</li> <li>• Ak sa tento problém opakuje častejšie, bude potrebné nastaviť správnu nadmorskú výšku. Dodržujte inštrukcie v časti návodu „Nastavenie nadmorskej výšky“.</li> </ul>
<b>Na LCD displeji je zobrazené „OPEN LID“.</b>	<ul style="list-style-type: none"> <li>• Otočte madlom veka v smere hodinových ručičiek a proti smeru hodinových ručičiek.</li> </ul>
<b>Para uniká spod veka ALEBO Bezpečnostná poistka sa nevysunula ALEBO Nevzniká v hrnci tlak ALEBO Sa nespustilo odpočítavanie.</b>	<ul style="list-style-type: none"> <li>• Zložte veko správne. Uistite sa, že medzi ramenom a vekom nie je žiadna medzera. Tesniaca matica musí byť pevne zaskrutkovaná. Dodržujte postup v kroku 5 na strane 49.</li> <li>• Uistite sa, že je silikónové tesnenie čisté, nepoškodené, nie je ani popraskané a je správne nasadené. Dodržujte postup v kroku 4 na strane 49.</li> <li>• Uistite sa, že sa bezpečnostná poistka voľne pohybuje hore a dole. Dodržujte postup v kroku 6a na strane 63.</li> <li>• Keď je veko zamknuté, uistite sa, že je bezpečnostná poistka správne usadená v otvore vo veku. Pozrite krok 7 na strane 55.</li> <li>• Uistite sa, že je tlakový odvodušňovací ventil správne nasadený a smeruje na madlo veka. Dodržujte postup v kroku 8 na strane 56.</li> <li>• Pridajte viac tekutín/jedla do misky. V miske má byť minimálne 1 l tekutín a potravín.</li> <li>• Ak problém pretrváva, obráťte sa na autorizované stredisko.</li> </ul>
<b>Hrniec sa automaticky prepne do režimu KEEP WARM bez riadneho dokončenia cyklu.</b>	<ul style="list-style-type: none"> <li>• Pridajte viac vody do misky a reštartujte program.</li> </ul>
<b>Voda sa hromadí na pracovnej doske.</b>	<ul style="list-style-type: none"> <li>• Uistite sa, že je hrniec umiestnený na rovnom povrchu a že je nádobka na skondenzovanú vodu správne vložená.</li> <li>• Dodržujte inštrukcie v časti „Príprava parného hrnca“ na strane 49.</li> <li>• Vyprázdnite nádobku na skondenzovanú vodu.</li> </ul>



## Tartalom

- 66 Fontos biztonsági intézkedések
- 77 Az új készülékének leírása
- 79 A the Fast Slow Pro™ kuktafazék biztonságos használata
- 83 Új készülékének kezelése
- 95 Karbantartás és tisztítás
- 98 Hibaelhárítás

## FONTOS BIZTONSÁGI INTÉZKEDÉSEK

**Mi a Sage®-nél tisztában vagyunk a biztonság fontosságával. Az általunk tervezett és gyártott készülékek nagy hangsúlyt fektetnek az Ön biztonságára. Ennek ellenére kérjük, hogy az elektromos készülékek használatánál óvatosan járjon el, és tartsa be a következő biztonsági utasításokat.**

## FONTOS ÓVINTÉZKEDÉSEK

### AZ ELEKTROMOS KÉSZÜLÉKEK HASZNÁLATA SORÁN BE KELL TARTANI AZ ALAPVETŐ BIZTONSÁGI ÓVINTÉZKEDÉSEKET, KÖZTÜK A KÖVETKEZŐKET:

- Ne engedjen gyermekeket a készülék közelébe, ha működésben van.
- Ne tegye a készüléket előmelegített sütőbe.
- Ha a kukta működik, és nyomás alatt van, nagyon óvatosan bánjon vele. Ne érintse a forró felületeket. Használja a fogantyúkat és a kezelőegységeket. Ha szükséges, használjon konyhai védőkesztyűt.
- A kuktát ne használja más célra, mint amire való.

- Ez a készülék nyomás alatt főz ételeket. Ha helytelenül használja a készüléket, megégetheti magát. Bekapcsolás előtt győződjön meg róla, hogy a kukta megfelelően le van zárva. Tartsa be az útmutatóban található utasításokat.
- A kukta felnyitásához soha ne használjon erőt. Ne nyissa ki a fazekat, ha nem biztos benne, hogy a nyomás a fazékban teljesen megszűnt. Tartsa be az útmutatóban található utasításokat.
- Soha ne kapcsolja be a kuktát víz nélkül. A készülék meghibásodhat.
- Ne töltsön a fazékba kapacitása  $\frac{2}{3}$ -ánál több vizet. Ha olyan élelmiszert készít,

amely főzés közben megduzzad, pl. rizst, szárított zöldséget stb., ne töltsön a fazékba a kapacitása felénél több vizet.

- A fűtőtest a készülék belsejében van.
- Ha bőrös húst készít, ami a nyomás hatására megduzzadhat, ne szurkálja meg a húst, amíg a bőr fel van dagadva; a felgyúlt lé kifröccsenhet, és égési sérülést okozhat.
- Ha kemény vagy tésztajellegű élelmiszert főz, a nyomás távozása után enyhén rázza meg a fazekat. Ha szükséges, engedje ki újra a gőzt, mielőtt kinyitja a fedőt. Ezzel megelőzi, hogy az étel kifröccsenjen.
- Minden használat előtt győződjön meg róla, hogy a szelepek

nincsenek eldugulva.  
Kövesse a használati utasításokat.

- Ha a kukta nyomás alatti üzemmódban van, soha ne használja élelmiszerek sütésére.
- Ne nyúljon a biztonsági rendszerekhez, kivéve az útmutatóban ismertetett karbantartási utasításokat.
- Csak a Sage® márka szóban forgó modelljéhez való pótalkatrészeket használja. Csak olyan Sage® márkájú alkatrészt vagy tartozékot használjon, amin fel van tüntetve, hogy ehhez a készülékhez való.
- Az első használat előtt győződjön meg róla, hogy a hálózati aljzat feszültsége megegyezik a készülék alsó részén

található címkén jelzett feszültséggel. Bármilyen kétség esetén forduljon szakképzett villanyszerelőhöz.

- A készülék használata előtt figyelmesen olvassa el valamennyi utasítást, és az útmutatót tegye biztonságos helyre esetleges későbbi szükség esetére.
- A készülék első használata előtt távolítson el, és környezetkímélő módon semmisítsen meg minden csomagolóanyagot és reklámcímkét. Ellenőrizze, nem sérült-e a készülék. Semmiképpen ne használjon sérült készüléket, sérült kábelt stb.
- Kisgyermek megfulladásának elkerülése érdekében távolítsa el, és

biztonságosan  
semmisítse  
meg a készülék  
tápkábelének  
védőcsomagolását.

- Ne használja  
a készüléket  
a munkalap vagy  
asztal peremén.  
Bizonyosodjon meg  
róla, hogy a felület  
egyenes, tiszta, és nem  
fröccsent rá víz vagy  
egyéb folyadék.

- Mindig előbb  
a készülékhez  
csatlakoztassa  
a tápkábel végét,  
és csak azután a fali  
aljzatba. Győződjön  
meg róla, hogy  
a készülék csatlakozója  
teljesen száraz,  
mielőtt a tápkábelt  
csatlakoztatja hozzá.

- A készüléket ne  
tegye gáz- vagy  
villanytűzhelyre, se  
annak közelébe, vagy  
olyan helyre, ahol forró

sütővel érintkezhet.

- A készülék semelyik  
részét ne tegye  
gáz-, villany- vagy  
mikrohullámú sütőbe,  
se forró gáz- vagy  
villany főzőfelületre.
- Ne helyezze  
a készüléket fal,  
függöny, vagy más,  
hőre vagy gőzre  
érzékeny anyag  
közelébe. Az ilyen  
felületektől tartson  
legalább 20 cm  
távolságot.
- A készüléket ne  
használja fém alátéten,  
mint pl. a mosogató  
csepegtetőtálcája.
- A hálózati  
csatlakozónak könnyen  
hozzáférhetőnek kell  
lennie, hogy szükség  
esetén gyorsan ki  
lehessen húzni.
- Mielőtt a készüléket  
az áramforráshoz  
csatlakoztatja

és bekapcsolja,  
ellenőrizze,  
hogy teljesen és  
megfelelően össze  
van-e állítva. Kérjük,  
tartsa be az ebben az  
útmutatóban található  
utasításokat.

- Ne használja a készüléket programozóval, időkapcsolóval vagy bármilyen más tartozékkal, ami a készüléket önműködően kapcsolja.
- Ne használja a készüléket vízforrás, pl. konyhai mosogató, fürdőszoba, medence stb. közelében.
- Ne helyezzen a készülékre nehéz vagy forró tárgyakat.
- Ne érjen a készülékhez vizes vagy nedves kézzel.
- Működés közben a készüléket soha

ne hagyja felügyelet nélkül.

- A terméket mindig sima felületen használja. Ne használja a készüléket ferde felületen, ne helyezze át és ne mozgassa működés közben.
- Ne tegye a készüléket padra, pl. kőre. A padok felülete érzékenyebb rá, ha a hőmérséklet nem egyenletes, és megrepedhet, ha valahol felmelegszik. Ha a fazekat egy padra kell tennie, tegyen rá egy erős lapot vagy egy hőálló alátétet.
- A fazékra ne tegyen semmit a fedőjén kívül, akkor se, ha össze van állítva, működés közben, vagy tároláskor.
- Ne használja a fedő fogantyúját az egész fazék felemelésére.

- Ügyeljen rá, hogy a tápkábelt és a csatlakozódugókat ne öntse le vízzel vagy más folyadékkal.
- Működés közben a készülék felmelegszik. Ne érjen hozzá a forró felületekhez, mert megégetheti magát. Annak érdekében, hogy elkerülje az égési vagy egyéb sérülést, mindig használjon konyhai védőkesztyűt, vagy a fogantyút és a kezelőegységeket, ha lehetséges.
- Mielőtt a kivehető élelmiszerkészítő tálát beteszi, győződjön meg róla, hogy a tál és a belső rozsdamentes acél felület teljesen tiszta.
- Ne használja a készüléket, ha a kivehető élelmiszerkészítő tál sérült. Cseréltesse ki.
- Ne tegyen élelmiszert vagy folyadékot közvetlenül a fazék belsejébe. Mindig használja a kivehető élelmiszerkészítő tálát.
- Használat előtt mindig ellenőrizze a légtelenítő szelepet és a biztonsági kapcsolót, és ha szükséges, tisztítsa meg őket. Ellenőrizze, hogy a biztonsági kapcsoló szabadon mozog, ha alulról enyhén megnyomja.
- Ne érjen hozzá a légtelenítő szelephez, ha a készülék működik.
- Csak a RELEASE gombot használja a nyomás (gőz) kiengedésére használat után.
- Csak az útmutatóban megadott módon használja a készülékeket.

- A készüléket kapcsolja ki és a tápkábelt mindig húzza ki a hálózathoz, ha felügyelet nélkül hagyja, a használat befejezése után, mielőtt tisztítani kezdi, mielőtt áthelyezi, szétszedi, összeállítja vagy elrakja. A készülék alapzatát és a kivehető cseppálcát a szétszedés és a folyadék kiöntése előtt hagyja kihűlni.
- A készülék tisztításához ne használjon durva súroló- vagy maró hatású szereket.
- Tartsa tisztán a készülék belső és külső felületét. Kérjük, tartsa be az ebben az útmutatóban található tisztítási utasításokat.
- A készülékben vagy annak közelében ne tároljon és ne használjon

gyúlékony vagy robbanásveszélyes anyagokat, pl. gyúlékony gázzal töltött spray-eket.

- A hálózati kábelt mindig a csatlakozódugónál, ne a kábelnél fogva húzza ki.
- Ne használjon más tartozékokat, mint amit a Sage® készülékhez mellékeltek.

## **FONTOS BIZTONSÁGI UTASÍTÁSOK MINDEN ELEKTROMOS KÉSZÜLÉK HASZNÁLATÁHOZ**

- **Használat előtt teljesen tekerje le a tápkábelt.**
- A tápkábelt ne hagyja az asztal vagy konyhapult széléről lógni, forró



felülethez érni vagy összegabalyodni.

- A készüléket csak 230–240 V~ feszültségű hálózati aljzathoz csatlakoztassa.
- Biztonsági okokból a készüléket külön áramkörbe javasolt csatlakoztatni, más készülékektől elkülönítve. A készülék csatlakoztatásához ne használjon elosztót vagy hosszabbító kábelt.
- Áramütés elkerülése érdekében ne tegye a tápkábelt, a csatlakozódugót vagy az alapzatot vízbe, vagy más folyadékba.
- Ezt a készüléket 8 évnél idősebb gyermekek és csökkent fizikai, szellemi vagy mentális képességű személyek csak felügyelet alatt

használhatják, vagy ha tájékoztatták őket a készülék biztonságos használatáról és tisztában vannak az esetleges veszélyekkel. A gyerekeknek tilos a készülékkel játszani. A felhasználó által végzett tisztítást és karbantartást nem végezhetik 8 év alatti gyermekek felügyelet nélkül.

- A 8 évnél fiatalabb gyerekeket tartsa távol a készüléktől és a vezetékektől.
- Ajánlatos a készüléket rendszeresen ellenőrizni. A készüléket ne használja, ha bármilyen módon sérült vagy hibás a tápkábel vagy a csatlakozódugó. Minden javítást bízjon a legközelebbi Sage® szakszervizre.

- Ez a készülék csak háztartási használatra készült. Kereskedelmi használatra nem való. Ne használja a készüléket mozgó gépjárműben vagy hajón, ne használja szabad téren, ne használja más célra, mint amire szolgál. Ellenkező esetben sérülés következhet be.
- A mindennapos tisztítás kivételével minden karbantartást Sage® szakszervizre kell bízni.
- Javasoljuk, hogy szereljen fel áramvédőt (normál biztonsági kapcsolókat a konnektorban), hogy ezzel nagyobb védelmet biztosítson a készülék használata során. Javasoljuk, hogy az áramvédőt (névleges hibaáram leoldási értéke ne

legyen több, mint 30 mA) arra az áramkörre szerelje fel, amelyre a készüléket fogja csatlakoztatni. További szakmai tanácsért forduljon a villanszerelőjéhez.

- A készüléket és a tápkábelt tartsa gyermekektől távol.



**FIGYELEM**

**NE HASZNÁLJA  
A KÉSZÜLÉKET FERDE  
FELÜLETEN, NE HELYEZZE  
ÁT ÉS NE MOZGASSA  
MŰKÖDÉS KÖZBEN.**

## MŰSZAKI ADATOK

Modell	BPR700
Névleges teljes űrtartalom	6 l
Hasznos űrtartalom	4 l
Üzemi nyomás	80 kPa

Ezek a jellemzők előzetes figyelmeztetés nélkül változhatnak.



## A HASZNÁLT CSOMAGOLÓANYAGOKRA VONATKOZÓ UTASÍTÁSOK ÉS TÁJÉKOZTATÓ

A használt csomagolóanyagokat az önkormányzat által kijelölt hulladékgyűjtő helyre helyezze el.

## HASZNÁLT ELEKTROMOS ÉS ELEKTRONIKUS KÉSZÜLÉKEK MEGSEMISÍTÉSE

Ez a jel a terméken vagy a kísérő dokumentációban azt jelzi, hogy a használt elektromos és elektronikus berendezéseket nem szabad a háztartási hulladék közé dobni. A megfelelő megsemmisítéshez és

újrafelhasználáshoz az ilyen terméket adja le a kijelölt gyűjtőhelyeken. Az EU országaiban vagy más európai országokban a termékek az eladóhelyen azonos új termék vásárlásánál visszaválthatóak lehetnek. A termék megfelelő módon történő megsemmisítésével segít megőrizni az értékes természeti erőforrásokat, és hozzájárul a nem megfelelő hulladék-megsemmisítés által okozott esetleges negatív környezeti és egészségügyi hatások megelőzéséhez. További részletekről érdeklődjön a helyi hatóságnál vagy a legközelebbi gyűjtőhelyen. Ezen hulladékfajta nem megfelelő megsemmisítése a nemzeti előírásokkal összhangban bírsággal sújtható.

## **Vállalkozások számára az Európai Unió országaiban**

Ha elektromos vagy elektronikus berendezést kíván megsemmisíteni, erre vonatkozóan kérjen információkat a termék eladójától vagy forgalmazójától.



A termék összhangban van az EU irányelvek követelményeivel.



**CSAK HÁZTARTÁSI  
HASZNÁLATRA.  
NE MÁRTSA  
VÍZBE VAGY MÁS  
FOLYADÉKBA.  
HASZNÁLAT ELŐTT  
TELJESEN TEKERJE  
LE A TÁPKÁBELT.**

Változtatások a szövegben, kivitelben és műszaki jellemzőkben előzetes figyelmeztetés nélkül történhetnek, minden módosításra vonatkozó jog fenntartva.

Az angol nyelvű az eredeti változat. A magyar fordítás az eredeti változat alapján készült.

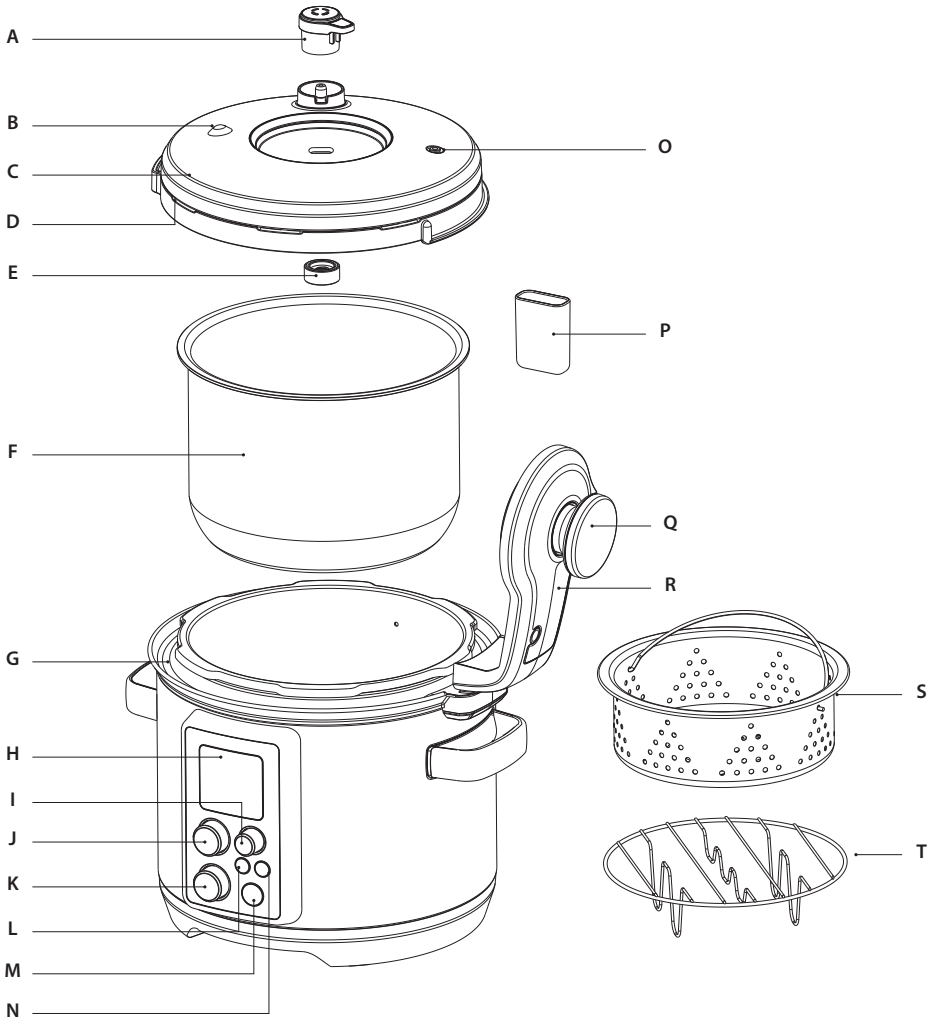
A gyártó címe:  
HWI International Limited,  
48-62 Hennessey Road,  
Wanchai, Hong Kong

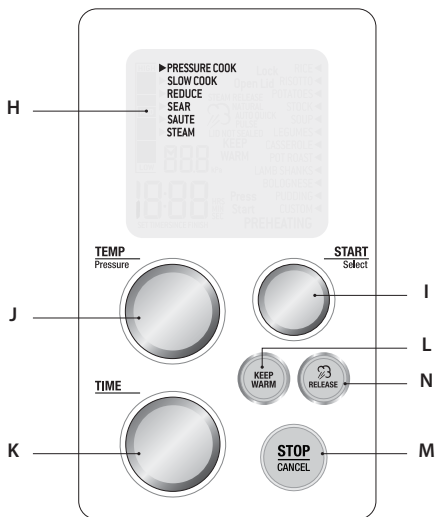
Az uniós importőr címe:  
FAST ČR, a.s.,  
Černokostelecká 1621,  
251 01 Říčany,  
Cseh Köztársaság

**CSAK HÁZTARTÁSI  
HASZNÁLATRA  
ŐRIZZE MEG EZT  
AZ ÚTMUTATÓT**



## Az új készülékének leírása





#### A. Légtelenítő szelep

Automatikusan ellenőrzi a nyomást a fazékban, és a szükség, valamint a kiválasztott beállítás szerint a felesleges gőzt kiengedi a fazékból.

#### B. Nyomásszabályzó biztonsági szelep

#### C. Kivehető fedő, mosogatógépben mosható

#### D. A fedő szilikon tömítése

Könnyű kezelés - problémamentes összerakás és tisztítás.

#### E. Tömítőanya

#### F. 6-literes kivehető élelmiszerkészítő tál

Kerámia felülettel, PTFE és PFOA nélkül

#### G. Perem a karbantartás megkönnyítésére

Megköti a kicsapódott cseppeket, és ezzel megkönnyíti és meggyorsítja a tisztítást.

#### H. Interaktív LCD-kijelző

Megjeleníti a programokat, azok menüjét, a gőzkieresztő üzemmódot. Készítés közben tájékoztat a fazék kiválasztott program szerinti állapotáról.

#### I. START/SELECT gomb

#### J. TEMP/PRESSURE gomb

A PRESSURE COOK program esetében 8 nyomásszint jelenik meg, a finom élelmiszerekhez való enyhe nyomástól a magas nyomásig, ami extra gyors készítést tesz lehetővé.

A SLOW COOK programban 2 hőmérsékleti beállítás jelenik meg.

A SAUTÉ és REDUCE programban 3 hőmérsékleti beállítás jelenik meg.

#### K. TIME gomb

#### L. KEEP WARM gomb

Az élelmiszereket akár 2 órán keresztül is ideális hőfokon tartja későbbi tálalás céljából. Automatikusan aktiválható a PRESSURE COOK és a SLOW COOK program végén.

#### M. STOP / CANCEL gomb

Nyomja meg a gombot a megszakításhoz, vagy a visszatéréshez az előző menübe. Nyomja meg, és tartsa lenyomva a gombot a fazék készenléti üzemmódba kapcsolásához.

#### N. RELEASE gomb

Nyomja meg, és válasszon az Auto Quick (a gőz automatikus és gyors kieresztése), az Auto Pulse (a gőz automatikus és fokozatos kieresztése) és a Natural (természetes gőzkieresztés) üzemmódok közül. Nyomja meg, és tartsa lenyomva a gombot a légtelenítő szelep megnyitásához.

#### O. Biztonsági kapcsoló

A kapcsoló kiugrik, amint a készülék elérte a szükséges nyomást, és biztonsági zárendszerként funkcionál.

#### P. Edény a lecsapódott víznek

#### Q. A fedő forgatható fogantyúja

A fedél fogantyújának elforgatásával tud zární és nyitni.

#### R. A fedő karja

#### S. Rozsdamentes acél pároló feltét

#### T. Rozsdamentes acél rács

Megakadályozza, hogy az élelmiszerek beleérjenek a vízbe, és ugyanakkor pároláskor a pároló toldalék alátámasztására is szolgál.

# A THE FAST SLOW PRO™ KUKTAFAZÉK BIZTONSÁGOS HASZNÁLATA

Ez a készülék nyomás alatt készít ételeket, és pontosan úgy kell kezelni, tisztítani, karbantartani és rendben tartani, ahogy ebben az útmutatóban le van írva. A kukta belsejében lévő légnyomás veszélyes helyzeteket okozhat, ha a készüléket nem felügyelik, vagy nem az útmutató utasításai szerint kezelik.

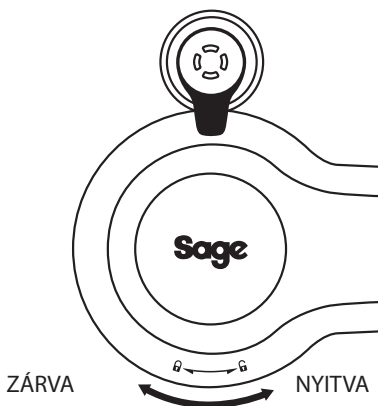
## AZ ÉLELMISZEREKÉSZÍTŐ TÁL KAPACITÁSA

- Mindig győződjön meg a megfelelő folyadékszintről a tálban készítendő élelmiszertől függően.
- „MAX” szint – a víz szintje a betett élelmiszerekkel együtt vagy üresen ne lépje túl a MAX jelzést. A túltöltés személyi sérülést vagy anyagi kárt okozhat, vagy befolyásolhatja a készülék biztonságos használatát.
- „½” szint – olyan élelmiszerek készítése esetén, amelyek megduzzadhatnak (pl. szárított zöldség, bab, rizs stb.) NE TÖLTSE a folyadékot a középvonal fölé.
- „MIN” szint – győződjön meg róla, hogy az élelmiszerekészítő tál legalább a MIN jelig meg van töltve, hogy biztosítsa a megfelelő működést, és megelőzze a magas hőmérséklet miatti meghibásodást vagy tüzet.

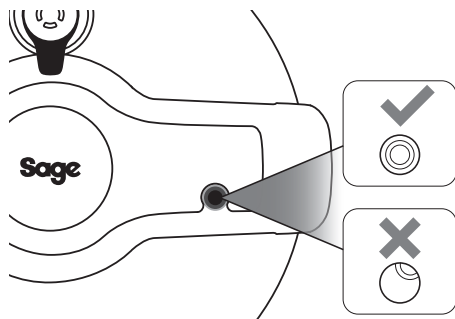
## NE ZÁRJA LE A FEDŐT ERŐVEL.

### A FEDŐ LEZÁRÁSA

- Győződjön meg róla, hogy a fedő szilikon tömitése megfelelően van feltéve a fedő alsó oldalán lévő drótgűrű köré, és hogy a biztonsági kapcsoló szabadon mozog.
- Csukja rá a fedőt a fazéokra. Fordítsa el a fogantyút az óramutató járásával megegyező irányba egészen a fedőn látható bezárt lakat ikonig. A fedőt könnyen, különösebb erő kifejtése nélkül be kell tudni zárni. **NE ZÁRJA LE A FEDŐT ERŐVEL VAGY ELLENÁLLÁS ELLENÉRE.** Amint a fedő megfelelően le van zárva, egy hangjelzés hallatszik.



- Mindig győződjön meg róla, hogy a biztonsági kapcsoló megfelelően be van illesztve a fedő karján lévő nyílásba, és nem csúszott félre.



## MEGJEGYZÉS

Ha a fazék tartalma forró, amikor lezárja a fedőt, enyhe nyomást kell gyakorolni a fedő fogantyújára, mielőtt lezárja, hogy a fedőt a fogantyúval könnyen el lehessen forgatni, és le lehessen zárni.

## AUTOMATIKUS, ÉRINTÉS NÉLKÜLI GŐZKIERESZTÉS

A fazék automatikus, érintés nélküli gőzkieresztés funkcióval rendelkezik, amely alkalmanként kiereszti a gőzt, ha a fazékban felgyülemlik a nyomás, valamint elindítja a gőzkieresztést a főzés befejezése után.

- Soha ne tegye a kezét, karját, ruháját a légtelenítő szelepre vagy a közelébe.

## MEGJEGYZÉS

Az automatikus, érintés nélküli gőzkieresztés mellett a gőzt a RELEASE gomb megnyomásával vagy a légtelenítő szelep kézzel történő elfordításával is ki lehet engedni.

## NE NYISSA KI A FEDŐT ERŐVEL.

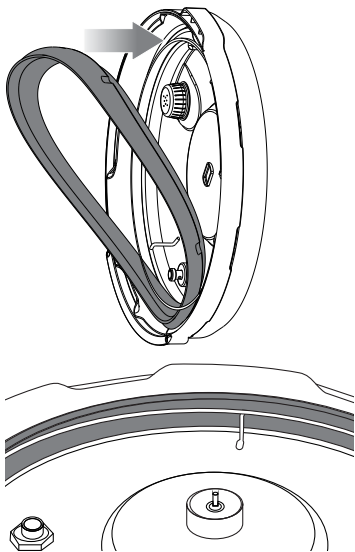
### A FEDŐ KINYITÁSA

- Fordítsa el a fogantyút az óramutató járásával ellentétes irányba egészen a fedőn látható nyitott lakat ikonig. Amint a fedő kioldódott, egy hangjelzés hallatszik.
- A fedőt akkor lehet kioldani, ha a gőzt kieresztette a fazékból. Soha ne nyissa ki a fedőt erővel.
- Ha a fedő nem nyílik ki, vagy ellenállást tapasztal, a fazék még nyomás alatt lehet. Nyomja meg, és tartsa lenyomva a RELEASE gombot, amíg nem távozik az összes gőz a fazékból, és a fedőt nem lehet könnyen kioldani.



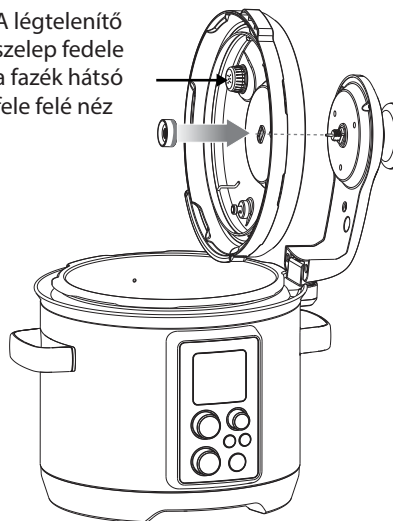
## A PÁROLÓEDÉNY ELŐKÉSZÍTÉSE

1. Az első használat előtt távolítson el a fazékról minden csomagolást, reklámmatricát/címkét. Győződjön meg róla, hogy a készülék ki van kapcsolva, és a tápkábel nem csatlakozik áramforráshoz.
2. Oldja ki a fedőt a fogantyú óramutató járásával ellentétes irányba történő elforgatásával, és nyissa fel függőleges helyzetbe. Csavarja ki, és vegye le a tömítő anyát a fedél közepéből, és vegye le a fedőt a karról.
3. Mossa le kevés mosogatószeres meleg vízben a fedőt, a kivehető tálat és a fedél szilikon tömítését, majd öblítse le, és törölje szárazra. Egy meleg vízben enyhén megnedvesített puha szivaccsal törölje át a fazék külső és belső felületét.
4. A fedő szilikon tömítésének két oldala van, és bármelyik oldalát használhatja. Tegye fel a szilikon tömítést a fedő alsó részén lévő drótgyűrű külső peremére. Győződjön meg róla, hogy jól van feltéve, és teljes egészében a drótgyűrűn fekszik.

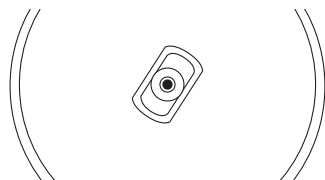


5. A fedőt csak egyféleképpen lehet feltenni, és mindig megfelelően kell felilleszteni. Helyezze a fedőt úgy, hogy a légtelenítő szelep fedele a fazék hátuljára kerüljön (A ábra). Illessze a fedél közepét a kar alsó részén lévő csavarhoz (B ábra), és úgy illessze fel a fedőt, hogy a menet átmenjen a fedőn lévő nyíláson. Úgy csavarja rá a tömítő anyát a csavarmenetre, hogy a piros gyűrű elérje a fedőt. Amint a fedő fent van, győződjön meg róla, hogy a légtelenítő szelep megfelelően a helyén van, és a fedő fogantyúja felé néz.

A légtelenítő szelep fedele a fazék hátsó fele felé néz

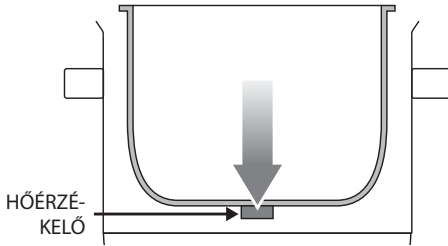


A ábra

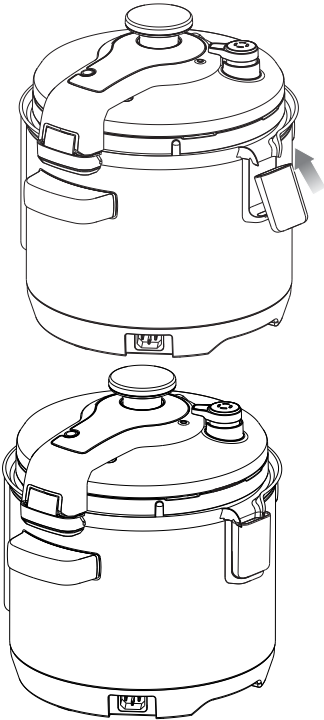


B ábra

6. Törölje meg, és szárítsa meg a kivehető tál alsó részét és a hőérzékelőt, hogy meggyőződjön róla, a felszínén nincs folyadék- vagy ételmaradék. A kivehető tálnak egyenesen kell elhelyezkednie a hőérzékelőn a megfelelő érintkezés érdekében.



7. Kattints a helyére a lecsapódott vizet gyűjtő edénykét.



8. Győződjön meg róla, hogy a fazék alapzatán lévő csatlakozó teljesen száraz. Azután dugja be a tápkábel végét a fazék alapzatán lévő csatlakozóba. Ezután csatlakoztassa a tápkábelt a 230/240 V ~ hálózati aljzathoz.
9. Megszólal egy figyelmeztető hangjelzés, és az LCD-kijelző kigyullad. Megjelennek a beállítási lehetőségek, és a kurzor a PRESSURE COOK programra mutat.



## Új készülékének kezelése

### OKOS PROGRAMOK

A The Fast Slow Pro™ kukta 6 okos programmal rendelkezik; Pressure Cook (Főzés kuktában), Slow Cook (Lassú főzés), Reduce (Sűrítés), Sear (Pirítás), Sauté és Steam (Párolás). A Pressure Cook és a Slow Cook programok tartalmaznak egy listát a leggyakoribb élelmiszerekkel, az előre megadott készítési idővel és hőmérséklettel / nyomással, hogy a legjobb eredményt érje el. Természetesen a recepttől, a mennyiségtől és egyéni ízlésétől függően kísérletezhet is ezekkel a programokkal. Alternatíva lehet a CUSTOM (Egyéni program) is, amelyben egyénileg állíthatja be a készítési időt és hőmérsékletet / nyomással.

A CUSTOM program ezután elmentve marad a fazék memóriájában. A gyári beállítások visszaállításához húzza ki a fazekat a hálózathoz, nyomja meg, és tartsa lenyomva a START/SELECT gombot, miközben újra a hálózathoz kapcsolja.

### ÉRINTÉS NÉLKÜLI GŐZKIERESZTÉS

A The Fast Slow Pro™ kukta 3 gőzkieresztő üzemmóddal van ellátva:

#### Auto Quick (automatikus és gyors gőzkieresztés)

A gőz gyorsan távozik, hogy minimalizálja a túlfőzés esélyét, ha esetleg a recept rövid készítési időt ír elő.

#### Auto Pulse (automatikus és fokozatos gőzkieresztés)

A gőz fokozatosan távozik, nehogy a készülő étel tönkremenjen.

#### Natural (természetes gőzkieresztés)

A gőz természetesen, a légtelenítő szelep használata nélkül távozik, hogy megakadályozza a kényes élelmiszerek,

pl. alaplé, zöldbab felkavarodását vagy sérülését.



Az üzemmódokat a kezelőpanelen lévő RELEASE gomb megnyomásával választhatja ki a beállítás vagy a gőzkieresztés folyamán. Amikor kiválasztja az üzemmódot, a légtelenítő szelep automatikusan kiereszti a gőzt a készítési idő lejártá után.

Ha a program folyamán vagy végeztével megnyomja és nyomva tartja a RELEASE gombot, kinyitja a légtelenítő szelepet.



## FIGYELEM

**KEZÉT ÉS RUHÁJÁT  
MINDIG TARTSA  
TÁVOL A LÉGTENÍTŐ  
SZELEPTŐL, MIVEL  
A GŐZ FORRÓ, ÉS  
A FORRÓ VÍZ IS  
KIFRÖCCSENHET.**

### KEEP WARM FUNKCIÓ

A KEEP WARM funkció az élelmiszert a tálalásig, akár 2 órán át kb. 60°C-on vagy melegebben tartja.



Nyomja meg, és tartsa nyomva a kezelőpanelen lévő KEEP WARM gombot, hogy a KEEP WARM funkciót önálló funkcióként használhassa. Az LCD-kijelzőn megjelenik a „KEEP WARM” felirat, és az időzítő elkezdi a maximális 2 órától visszazámlálni. Forgassa el a TIME

kapcsolót a beállított idő módosításához.

A KEEP WARM funkció automatikusan bekapcsol, ha a Slow Cook programot választja; de a Pressure Cook és Slow Cook programoknál is be- vagy kikapcsolhatja.

## **A TENGERSZINT FELETTI MAGASSÁG BEÁLLÍTÁSA**

Gőz akkor képződik és növekszik, amikor a hőmérséklet a fazékban meghaladja a forráspontot. Ahogy nő a tengerszint feletti magasság, a csökkenő légnyomás eredményeképpen a forráspont hőmérséklete csökken. Ez természetesen más feltételeket teremt a kuktában főzött élelmiszerek számára.

Annak érdekében, hogy az ételek készítése során azonos eredményt érjen el különböző tengerszint feletti magasságokon, a the Fast Slow Pro™ kukta egy olyan opcióval rendelkezik, amellyel az aktuális helyzet alapján beállíthatja a tengerszint feletti magasságot.

1. A tengerszint feletti magasság beállítása üzemmódba úgy léphet be, ha megnyomja és nyomva tartja a STOP/ CANCEL gombot, amivel a fazekat készenléti üzemmódba kapcsolja. A gombok háttérvilágítása, akárcsak az LCD-kijelző, kialszik.
2. Amint a fazék készenléti üzemmódban van, nyomja le, és tartsa lenyomva 2 másodpercre egyszerre a KEEP WARM és a RELEASE gombot.
3. A TIME kapcsolóval adja meg az aktuális tengerszint feletti magasságot. Ezt 250 m – 1999 m közötti sávban adhatja meg. A kuktát nem szabad 2000 méternél magasabb helyen használni.
4. Nyomja meg a START/SELECT gombot a jóváhagyáshoz.
5. A kukta tengerszinti magassága be van állítva. A tengerszintre (gyári beállítás) történő visszaállításhoz húzza ki a fazekat a hálózathoz, nyomja meg, és tartsa a START/SELECT gombot, miközben újra a hálózathoz kapcsolja.

## A PROGRAMOK ÉS BEÁLLÍTÁSOK ÁTTEKINTÉSE

PROGRAM	MENÜPONT	ALAPBEÁLLÍTÁS	MIHEZ VALÓ	TARTOMÁNY
PRESSURE COOK	RICE (Rizs)	50 kPa 10 perc AUTO PULSE	Barna rizs Fehér rizs Quinoa és hasonló gabonafélék	20 kPa – 80 kPa Max. 2 óra
	RISOTTO (Rizottó)	40 kPa 7 perc AUTO QUICK	Arborio rizs Carnaroli rizs Vialone rizs	20 kPa – 80 kPa Max. 2 óra
	POTATO (Burgonya)	60 kPa 10 perc AUTO PULSE	Egészben vagy darabokra vágva Meghámozva vagy héjában	20 kPa – 80 kPa Max. 2 óra
	STOCK (Alaplé)	80 kPa 1 óra NATURAL	Marha alaplé Csirke alaplé Zöldség alaplé	20 kPa – 80 kPa Max. 2 óra
	SOUP (Leves)	50 kPa 30 perc AUTO QUICK	Zöldségleves Leves hússal	20 kPa – 80 kPa Max. 2 óra
	LEGUMES (Hüvelyesek)	80 kPa 30 perc NATURAL	Csicseriborsó Cannelini bab Vörösbab Zöld és barna lencse	20 kPa – 80 kPa Max. 2 óra
	CASSEROLE (Párolt hús zöldséggel)	80 kPa 1 óra AUTO QUICK	Minden párolt hús, mint a szaftos marhahús, első lábszár, marhaszegy Csirkedarabok csonttal Sertéslapocka	20 kPa – 80 kPa Max. 2 óra
	POT ROAST (Párolt hús)	60 kPa 30 perc NATURAL	Egész csirke Sózott marhahús Marhaszegy Marhacomb Kicsontozott bányahús	20 kPa – 80 kPa Max. 2 óra
	LAMB SHANKS (Báránycsülök)	80 kPa 30 perc AUTO QUICK	Báránycsülök Osso Bucco Borda	20 kPa – 80 kPa Max. 2 óra
	BOLOGNESE (Bolognai szósz)	70 kPa 20 perc AUTO QUICK	Darált sertéshús Darált borjúhús Darált marhahús	20 kPa – 80 kPa Max. 2 óra
	PUDDING (Desszert)	50 kPa 15 perc NATURAL	Custard tojáskrém Sajttorta Puding Kompótok	20 kPa – 80 kPa Max. 2 óra
	CUSTOM (Egyéni program)	20 kPa 10 perc AUTO PULSE		20 kPa – 80 kPa Max. 2 óra

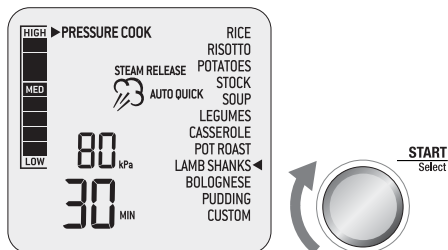
PROGRAM	MENÜPONT	ALAPBEÁLLÍTÁS	MIHEZ VALÓ	TARTOMÁNY
SLOW COOK	STOCK (Alaplé)	HI 4 óra KEEP WARM	Marha alaplé Csirke alaplé Zöldség alaplé	HI: 2 – 12 óra LO: 2 – 12 óra KEEP WARM max. 2 óra
	SOUP (Leves)	HI 4 óra KEEP WARM	Zöldségleves Leves hússal	HI: 2 – 12 óra LO: 2 – 12 óra KEEP WARM max. 2 óra
	LEGUMES (Hüvelyesek)	HI 6 óra	Csicseriborsó Cannelini bab Vörösbab Zöld és barna lencse	HI: 2 – 12 óra LO: 2 – 12 óra KEEP WARM max. 2 óra
	CASSEROLE (Párolt hús zöldséggel)	HI 4 óra KEEP WARM	Minden párolt hús, mint a szaftos marhahús, első lábszár, marhaszegy Csirkedarabok csonttal Sertéslapocka	HI: 2 – 12 óra LO: 2 – 12 óra KEEP WARM max. 2 óra
	POT ROAST (Párolt hús)	LO 6 óra KEEP WARM	Egész csirke Sózott marhahús Marhaszegy Marhacomb Kicsontozott bárányhús	HI: 2 – 12 óra LO: 2 – 12 óra KEEP WARM max. 2 óra
	LAMB SHANKS (Báránycsülök)	LO 8 óra KEEP WARM	Báránycsülök Osso Bucco Borda	HI: 2 – 12 óra LO: 2 – 12 óra KEEP WARM max. 2 óra
	BOLOGNESE (Bolognai szósz)	LO 6 óra KEEP WARM	Darált sertéshús Darált borjúhús Darált marhahús	HI: 2 – 12 óra LO: 2 – 12 óra KEEP WARM max. 2 óra
	PUDDING (Desszert)	LO 2 óra KEEP WARM	Custard tojáskrém Sajttorta Puding Kompótok	HI: 2 – 12 óra LO: 2 – 12 óra KEEP WARM max. 2 óra
	CUSTOM (Egyéni program)	HI 4 óra KEEP WARM		HI: 2 – 12 óra LO: 2 – 12 óra KEEP WARM max. 2 óra
REDUCE	HI 10 perc	A mártások befejezéséhez A mártások besűrítéséhez Szörpök és alapevek sűrítéséhez	Max. 2 óra	
SEAR	Az idő számolása	Hús piritása Kemény zöldségek megpirítása	Max. 45 perc	
SAUTE	HI Az idő számolása	Hagyma Fokhagyma Curry paszta Fűszerek	Max. 45 perc	
STEAM	HI 15 perc	Zöldség Halfilé és csirkedarabok Tenger gyümölcsei, pl. rákok és kagylók Gombócok és wonton	Max. 1 óra	

## PRESSURE COOK (KUKTA) PROGRAM

A PRESSURE COOK (Kukta) program jó választás szaftos húсок, finom párolt zöldséges húсок, kiváló levesek, sőt akár desszertek készítésére a hagyományos módszerekhez képest töredék idő alatt és minimális energiával.

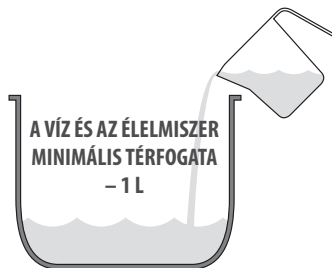
A kuktában való főzés az ételkészítés kevés vízzel történő módja, ahol a tömített fedő bent tartja a gőzt, és azzal képez nyomást. Éppen a nyomás növekedése emeli a fazékban lévő folyadék hőmérsékletét a forráspont fölé, és ezzel akár 70%-kal gyorsabban készíti el az ételt.

1. Fordítsa el a START/SELECT kapcsolót, amíg a kurzor a PRESSURE COOK jelre nem mutat. Nyomja meg a START/SELECT gombot a jóváhagyáshoz.
2. Fordítsa el a START/SELECT kapcsolót, amíg a kurzor nem áll meg a kívánt opción az LCD-kijelző jobb oldalán.

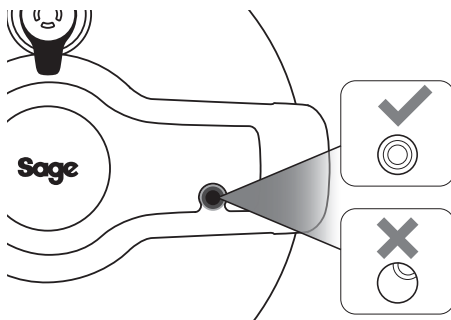


3. A felső érték az LCD-kijelzőn a kiválasztott opcióhoz rendelt előre beállított nyomásszint. Fordítsa a TEMP/PRESSURE gombot balra a nyomás csökkentéséhez, vagy jobbra a nyomás növeléséhez. A nyomást 20 kPa (LOW – alacsony nyomás) és 80 kPa (HIGH – magas nyomás) között állíthatja be.
4. Az alsó érték az LCD-kijelzőn a kiválasztott opcióhoz rendelt előre beállított készítési idő. Fordítsa a TIME gombot balra az időtartam csökkentéséhez, vagy jobbra az időtartam növeléséhez. A készítési időt akár 2 óra is beállíthatja.

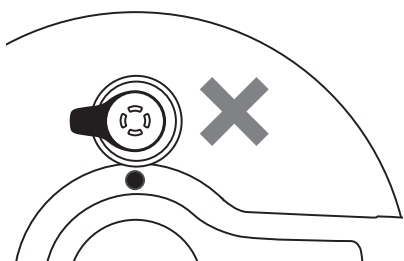
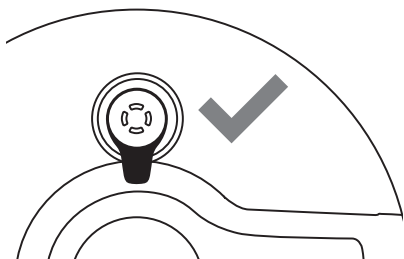
5. Az LCD-kijelzőn lévő gőz ikon a kiválasztott opcióhoz rendelt előre beállított gőzkieresztési módot jelzi. A RELEASE gombbal választhat az alábbiak közül: „AUTO QUICK”, „AUTO PULSE” és „NATURAL”.
6. Tegye be az élelmiszereket a kivehető tábla. Győződjön meg róla, hogy a vízszint a beletett élelmiszerekkel, vagy csak a víz szintje elér legalább a MIN jelzésig (1 liter).



7. Zárja le a fedőt, és a fogantyút forgassa el az óramutató járásával megegyező irányba, hogy a fedő lezáródjon. Amikor a fedő megfelelően le van zárva, egy hangjelzés hallatszik. Mindig győződjön meg róla, hogy a biztonsági kapcsoló megfelelően be van illesztve a fedő karján lévő nyílásba, és nem csúsztott félre.



8. Győződjön meg róla, hogy a légtelenítő szelep a fedőre van téve, megfelelően a helyére van rögzítve, és a fedő fogantyúja felé néz.



9. Nyomja meg a START|PAUSE gombot a fazék bekapcsolásához. A STOP/CANCEL gomb pirosan világít, az LCD-kijelző narancssárgán, a kijelzőn megjelenik a „PREHEATING” felirat, és a nyomás értéke a kijelző bal oldalán nőni kezd, ahogy a nyomás a fazékban emelkedik.

### MEGJEGYZÉS

Teljesen normális, ha a kukta kienged egy kevés gőzt, hogy stabilizálja a nyomást a fazék belsejében.

10. Ha a fedő nincs jól lezárva, az LCD-kijelzőn „LOCK LID” (Fedőt lezárt) felirat jelenik meg. Forgassa el a fedő fogantyúját az óramutató járásával megegyező irányba a fedő lezárásához, és indítsa el a főzés folyamatát.
11. Amint létrejött a szükséges nyomás, a „PREHEATING” felirat eltűnik, megszólal egy hangjelzés, elindul az idő visszaszámlálása, és a nyomás értékének emelkedése megáll, a megjelenített érték a fazékban belüli nyomást jelzi.

12. A főzés időtartamát főzés közben a TIME gombbal módosíthatja. A főzést bármikor megszakíthatja a STOP/CANCEL gomb megnyomásával. A program megszakításához nyomja meg és tartsa lenyomva a STOP/CANCEL gombot kb. 2 másodpercig. Ha a fazékban már nyomás keletkezett, a program automatikusan átkapcsol gőzkieresztés üzemmódba.

13. A program végén megszólal egy hangjelzés, és a gőz a légtelenítő szelepen keresztül automatikusan távozik. A gőz ikon villog, elindul az idő számolása, a nyomás értéke a kijelzőn fokozatosan csökken, és a nyomás aktuális értékét mutatja.
14. Ha a NATURAL gőzkieresztés üzemmódot választotta, a nyomás természetesen, a légtelenítő szelepen történő kiengedés nélkül távozik. A gőzkieresztés üzemmódot a gőzkieresztés üzemmód menete közben is módosíthatja a RELEASE gomb megnyomásával.
15. A gőzkieresztés üzemmód végén hangjelzés szólal meg, az LCD-kijelzőn kéken kigyullad, és elindul az idő számolása.
16. Oldja ki a fedőt a fogantyú óramutató járásával ellentétes irányba történő elforgatásával, és nyissa fel a fedőt.
17. 5 perc tétlenség után a fazék készenléti üzemmódba kapcsol. A gombok háttérvilágítása, akár csak az LCD-kijelző, kialszik.

### FIGYELEM

**ANNAK  
ÉRDEKÉBEN, HOGY  
MEGAKADÁLYOZZA  
A FORRÓ PÁRA  
OKOZTA ÉGÉSI**



# SÉRÜLÉST, A FEDŐ FELNYITÁSAKOR SOHA NE TEGYE A RUHÁJÁT VAGY A KEZÉT A FAZÉK FÖLÉ.



## MEGJEGYZÉS

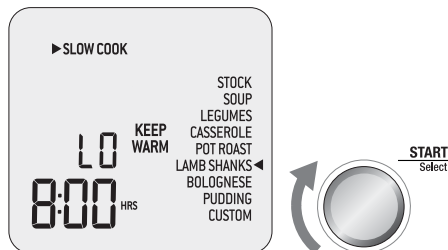
Ha a fedőt nem lehet kioldani, azt jelenti, hogy a fazék még nyomás alatt van. Ne nyissa fel a fedőt erővel, mert a visszamaradt nyomás veszélyes lehet.

Nyomja meg, és tartsa lenyomva a RELEASE gombot, amíg a maradék nyomás fel nem szabadul. Ezután a fedőt könnyen ki tudja nyitni.

## SLOW COOK (LASSÚ FŐZÉS) PROGRAM

A SLOW COOK (lassú főzés) program hosszú időtartam alatt, alacsony hőmérsékleten történő főzésre való. Ideális program keményebb húsdarabok készítésére, és kiváló ízt ad a készített ételnek.

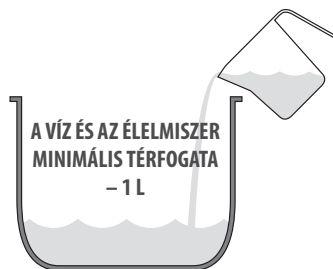
1. Fordítsa el a START/SELECT kapcsolót, amíg a kurzor a SLOW COOK jelre nem mutat. Nyomja meg a START/SELECT gombot.
2. Fordítsa el a START/SELECT kapcsolót, amíg a kurzor nem áll meg a kívánt opción az LCD-kijelző jobb oldalán.



3. A felső érték az LCD-kijelzőn a kiválasztott opcióhoz rendelt előre beállított hőmérséklet. A TEMP/PRESSURE gomb balra történő elfordításával csökkenti hőmérsékletet, jobbra forgatva

növeli a hőmérsékletet. A hőmérsékletet HI (magas hőmérséklet) vagy LO (alacsony hőmérséklet) fokozatra lehet állítani.

4. Az alsó érték az LCD-kijelzőn a kiválasztott opcióhoz rendelt előre beállított készítési idő. Fordítsa a TIME gombot balra az időtartam csökkentéséhez, vagy jobbra az időtartam növeléséhez. A készítési időt 2 - 12 órára állíthatja be.
5. A „KEEP WARM” felirat a kijelzőn azt jelenti, hogy a KEEP WARM (hőmérséklet tartása) funkció aktiválva van. Automatikusan megjelenik a kijelzőn, ha a SLOW COOK programot választja ki. Nyomja meg a KEEP WARM gombot a kezelőpanelen a funkció kikapcsolásához vagy újraaktiválásához.
6. A kivehető tálba tegye be az élelmiszereket. Győződjön meg róla, hogy a vízszint a beletett élelmiszerekkel, vagy csak a víz szintje elér legalább a MIN jelzésig (1 liter).



7. Csjukja le a fedőt, de ne zárja le.
8. Távolítsa el a fedőről a légtelenítő szelepet.
9. Nyomja meg a START|PAUSE gombot a fazék bekapcsolásához. A STOP/CANCEL gomb pirosan világít, az LCD-kijelző pedig narancssárga fényel.
10. A kijelzőn megjelenik a készítési idő, és elindul az automatikus visszaszámlálás. A főzés időtartamát főzés közben a TIME gombbal módosíthatja. A főzést bármikor megszakíthatja a STOP/CANCEL gomb megnyomásával. A program megszakításához nyomja meg és tartsa lenyomva a STOP/CANCEL gombot kb. 2 másodpercig.

11. A program befejeztével a fazék automatikusan átkapcsol KEEP WARM (hőmérséklet tartása) üzemmódba. Az LCD-kijelzőn megjelenik a „KEEP WARM” felirat, és az időzítő elkezd számlálni, de legfeljebb 2 órát. A KEEP WARM funkciót bármikor megszakíthatja a STOP/CANCEL gomb megnyomásával.
12. Ha kikapcsolta a KEEP WARM funkciót, megszólal egy hangjelzés, a STOP/ CANCEL gomb világítása kialszik, az LCD-kijelző pedig kéken világít.
13. 5 perc tétlenség után a fazék készenléti üzemmódba kapcsol. A gombok háttérvilágítása, akár csak az LCD-kijelző, kialszik.

## ÉTELKÉSZÍTÉSI JAVASLATOK A PRESSURE COOK ÉS A SLOW COOK PROGRAMHOZ

### Rizs

- A „RICE” (rizs) a PRESSURE COOK programban úgy van beállítva, hogy a rizsszemek ne ragadjanak össze, és puhák legyenek.
- Ez az opció mindenfajta rizshez megfelel, legyen az hosszú szemű, jázmin, basmati vagy barna rizs.
- Mérje meg a száraz rizst, és alaposan öblítse le hideg folyó vízben, amíg a víz tiszta nem lesz. Tegye félre, hogy lecsöpögjön, majd tegye be a táliba.
- Adjon hozzá megfelelő mennyiségű hideg vizet. A víz és a rizs aránya alapvetően 1,5 rész víz 1 rész rizshez – ld. az alábbi táblázatot.
- Főzés után hagyja a rizst kissé pihenni a tálban, kb. 5 percig, mielőtt kiveszi és tálalja.

RIZS	VÍZ	ADAG
200 g	300 ml	1–2
250 g	375 ml	2
300 g	450 ml	2–3
350 g	525 ml	3–4
400 g	600 ml	4–5
450 g	675 ml	5–6
500 g	750 ml	6–7
600 g	900 ml	7–8

### Rizottó

- A PRESSURE COOK program „RISOTTO” (rizottó) opciója ideális, ha krémes és ízletes rizottót akar készíteni keverés nélkül, kevesebb mint fél óra alatt.
- A kuktában szinte párolgás nélküli főzés során fontos megtartani az 1 rész rizs, 3 rész alaplé arányt.
- Ha sok zöldséget tesz a rizottóba, az alaplé mennyiségét csökkentse egyharmaddal.
- A SAUTÉ program segítségével hagymát, zöldséget és fűszert piríthat. Bor segítségével íz szempontjából tökéletes alapot készíthet a rizottóhoz.
- A krémes rizottó elérésének titka, hogy a rizst meg kell pirítani, mielőtt hozzáadja a folyadékot. Annak érdekében, hogy a legjobb eredményt érje el, válassza a SAUTÉ programot a rizs megpirítására a folyadék hozzáadása előtt. Pirítsa a rizsszemeket kb. 2–3 percig, amíg a szélük nem lesz átlátszó és fehéres nem lesz.
- A rizs felduzzad, és a mérete megduplázódik az elkészítés után. A legjobb eredményt akkor éri el, ha nem tölti túl a tálát. A nyers rizs és az alaplé együtt ne haladja meg a kivehető tál belsején feltüntetett térfogat ½ részét.

### Burgonya

- A PRESSURE COOK program „POTATO” (burgonya) opciója akár nagyobb mennyiségű, akár egy kis adag burgonya elkészítésére alkalmas.
- Ez az opció ideális meghámozott és felvágott burgonya, de akár egész és héjas burgonya elkészítésére.
- Ha héjas burgonyát készít a kuktában, alaposan mossa meg, és 3–4 helyen szúrja meg villával.
- Tegyen 1 csésze vizet a kivehető tálban lévő burgonyához.
- A legjobb eredményt akkor éri el, ha nem tölti túl a tálát. A burgonya mennyisége ne haladja meg a kivehető tál belsején feltüntetett térfogat ¾ részét.

## Alaplé

- A PRESSURE COOK és SLOW COOK program „STOCK” (alaplé) opciója marha-, csirke- és zöldség alaplé készítésére alkalmas.
- Ha sötétebb alaplét szeretne, a SEAR program segítségével főzés előtt pirítsa meg a marha- vagy csirkecsontot.
- A zöldséget, pl. hagymát, répát, zellert fel kell vágni nagyobb darabokra. Így a főzés befejezése után könnyebben ki tudja venni a fazékból.
- Hogy lerövidítse a készítési időt, vagy tegyen forró vizet a megpirított csontokra, vagy hideg vizet, amíg a csontokat a kiválasztott SEAR programban pirítja. Forralja fel a vizet, mielőtt a fazekat átkapcsolja a PRESSURE COOK programra.
- A legjobb eredményt akkor éri el, ha nem tölti túl a tálát. A víz, a csontok és a fűszerek összesített térfogata ne haladja meg a kivehető tál belsejében található MAX. jelet.

## Leves

- A PRESSURE COOK és SLOW COOK program „SOUP” (leves) opciója különböző könnyű levesek elkészítésére szolgál az egészséges minestrónétól a tiszta zöldséglevesekig.
- A SAUTÉ program segítségével először karamellizálja a fűszereket, és süsse puhára a zöldséget, vagy a SEAR program segítségével süsse meg a húst, a szalonnát vagy a csirkét.
- Hogy lerövidítse a készítési időt, vagy tegyen forró vizet vagy alaplét a fűszerre, vagy tegyen hideg vizet/alaplét a tálba, amíg a húst a kiválasztott SEAR programban pirítja. Forralja fel a vizet, mielőtt a fazekat átkapcsolja a PRESSURE COOK programra.
- A legjobb eredményt akkor éri el, ha nem tölti túl a tálát. A leves össztérfogata ne haladja meg a kivehető tál belsejében található MAX. jelet.

## Hüvelyesek

- A PRESSURE COOK és SLOW COOK „LEGUME” (hüvelyesek) programja különböző típusú hüvelyesek és babok, pl. csicseriborsó, vörösbab, lencse stb. készítésére alkalmas.
  - A hüvelyesek és babok főzése során nagy mennyiségű hab képződhet. Az előre beállított NATURAL gőzkieresztő üzemmód megakadályozza, hogy a hab a légtelenítő szelepen keresztül távozzon.
  - A megadott készítési idő a szárított hüvelyeseken alapul. A készítési idő lerövidítése érdekében áztassa a hüvelyeseket hideg vízben egy éjszakán át. Szűrje le, és főzze tiszta vízben feleannyi ideig.
  - A főzéshez 1 rész hüvelyeshez 3 rész vizet adjon.
  - A hüvelyesek és babok megduzzadnak, és akár meg is duplázzhatják a méretüket. A legjobb eredményt akkor éri el, ha nem tölti túl a tálát. A nyers hüvelyesek és a víz összesített térfogata ne haladja meg a kivehető tál belsején feltüntetett térfogat ½ részét.
- ## Párolt hús zöldséggel
- A PRESSURE COOK és SLOW COOK „CASSEROLE” (Párolt hús zöldséggel) programja ideális hús és zöldségek együttes készítésére akár darabokra vágva, akár egész, csontos szeletekben.
  - Szemben a hagyományos párolással a PRESSURE COOK és a SLOW COOK program szinte párolgás nélkül működik. Az erős és gazdag íz elérése érdekében csak annyi alaplét vagy vizet használjon, hogy éppen csak ellepje az alapanyagokat, összesen kb. 1 – ½ csészényit.
  - A legjobb eredményt akkor éri el, ha nem tölti túl a tálát. A nyers hozzávalók össztérfogata ne haladja meg a kivehető tál belsejében található MAX. jelet.

## **Párolt hús**

- A PRESSURE COOK és SLOW COOK „POT ROAST” (párolt hús) programja ideális párolt hús, pl. egész csirke, sózott marhahús, marhaszegy, marhacomb, kicsontozott bárány készítésére.
- Szemben a hagyományos párolással a PRESSURE COOK és a SLOW COOK program szinte párolgás nélkül működik. Az erős és gazdag íz elérése érdekében csak annyi alaplé vagy vizet használjon, hogy éppen csak ellepje az alapanyagokat, összesen kb. 1 – ½ csészényit.
- A hús méretét úgy válassza meg, hogy jól illeszkedjen a kivehető tálba.
- A legjobb eredmény elérése érdekében válassza a SEAR programot a hús megpirítására, mielőtt átkapcsol a PRESSURE COOK vagy SLOW COOK programra.
- Ne töltse túl a tálat. A nyers hozzávalók összterfogata ne haladja meg a kivehető tál belsejében található MAX. jelet.

## **Báránycsülök**

- A PRESSURE COOK és SLOW COOK „LAMB SHANKS” (báránycsülök) programja a megfelelő főzési hőmérsékletet, nyomást és időtartamot használja a hús megpuhítására, és hogy az izmok kötőszövetei feloldódjanak. Ez elősegíti, hogy a hús szaftos és puha legyen, és könnyen el lehessen választani a csonttól. A mártás sűrű és ízgazdag lesz.
- Olyan báránycsülköt válasszon, amely könnyen befér a kivehető tálba, esetleg kérje meg a henteset, hogy vágja kisebbre.
- A legjobb eredmény elérése érdekében válassza a SEAR programot a hús megpirítására, mielőtt átkapcsol a PRESSURE COOK vagy SLOW COOK programra.
- Szemben a hagyományos párolással a PRESSURE COOK és a SLOW COOK program szinte párolgás nélkül működik. Az erős és gazdag íz elérése érdekében csak annyi alaplé és folyadékot használjon, hogy éppen csak ellepje az alapanyagokat, összesen kb. 1 – ½ csészényit.

- Ne töltse túl a tálat. A nyers hozzávalók összterfogata ne haladja meg a kivehető tál belsejében található MAX. jelet.

## **Bolognai mártás**

- A PRESSURE COOK és SLOW COOK „BOLOGNESE” (bolognai szósz) programja tökéletesen készíti el az olasz klasszikust.
- Válasszon marha/sertés vagy sertés/borjú darált húst.
- A legjobb eredmény elérése érdekében válassza a SEAR programot a hús, és a SA-UTÉ programot a fűszerek megpirítására, mielőtt átkapcsol a PRESSURE COOK vagy SLOW COOK programra.
- Ne töltse túl a tálat. A nyers hozzávalók összterfogata ne haladja meg a kivehető tál belsejében található MAX. jelet.

## **Pudding**

- A PRESSURE COOK és SLOW COOK „PUDDING” (desszert) programja ideális sütemények, sajttorta, vaníliásodó, puding és gyümölcskompót készítésére.
- Használhat egyszerű süteményformát vagy kis formákat. Minél kisebb formákat használ, annál rövidebb a készítési idő, és fordítva.
- A használható anyagok: alumínium, rozsdamentes acél, szilikon, pyrex és kerámia. Minden anyagnak más tulajdonságai vannak. Ügyeljen az anyagok közti különbségekre, amikor a készítési időt beállítja.
- A süteményeket és pudingokat a vaníliaszósz kivételével fedő nélkül süsse.
- A formákat a kivehető edény belsejében lévő rácsra tegye.
- Ne töltse túl a tálat. A nyers hozzávalók összterfogata ne haladja meg a kivehető tál belsejében található MAX. jelet.
- Gyümölcsök és kompótok esetén a nyers hozzávalók összterfogata ne haladja meg a kivehető tál belsején feltüntetett térfogat  $\frac{3}{4}$  részét.

## REDUCE (SÚRÍTÉS)

A REDUCE (Súrités) program ideális mártások, szörpök és alapevek sűrítésére és ízük intenzívebbé tételére.

1. Fordítsa el a START/SELECT kapcsolót, amíg a kurzor a REDUCE programra nem mutat. Nyomja meg a START/SELECT gombot a jóváhagyáshoz.
2. A felső érték az LCD-kijelzőn a kiválasztott opcióhoz rendelt előre beállított hőmérséklet. A TEMP/PRESSURE gomb balra történő elfordításával csökkenti hőmérsékletet, jobbra forgatva növeli a hőmérsékletet. A hőmérsékletet LO (alacsony hőmérséklet), MED (Közepes hőmérséklet) vagy HI (magas hőmérséklet) fokozatra lehet állítani.
3. Az alsó érték az LCD-kijelzőn az előre beállított készítési idő. Fordítsa a TIME gombot balra az időtartam csökkentéséhez, vagy jobbra az időtartam növeléséhez. A készítési időt akár 2 órára is beállíthatja.
4. A sűríteni kívánt folyadékot öntse a kivehető tálba.



### MEGJEGYZÉS

Ha a PRESSURE COOK vagy SLOW COOK programmal készült lét/mártást akarja sűríteni, mindig vegye ki belőle a húst vagy zöldséget.

Amint a mártás elérte a megfelelő sűrűséget és ízt, tegye vissza a húst a tálba, hagyja néhány percig melegedni a tálalás előtt.

1. Nyomja meg a START|PAUSE gombot a fazék bekapcsolásához. A STOP/CANCEL gomb pirosan világít, az LCD-kijelző pedig narancssárga fényel, és a kijelzőn megjelenik a PREHEATING felirat.
2. Hagyja a fedőt nyitva főzés közben. Ha a fedőt lecsukná, az LCD-kijelzőn megjelenik az OPEN LID (nyissa fel a fedőt) figyelmeztetés.
3. Amint sikerült elérni a szükséges hőmérsékletet, a PREHEATING felirat eltűnik a kijelzőről. Öntse a folyadékot a kivehető tálba.

4. A kijelzőn megjelenik a készítési idő, és elindul az automatikus visszaszámlálás. A főzés időtartamát főzés közben a TIME gombbal is módosíthatja. A főzést bármikor megszakíthatja a STOP/CANCEL gomb megnyomásával. A program megszakításához nyomja meg és tartsa lenyomva a STOP/CANCEL gombot kb. 2 másodpercig.
5. Amikor a program végéhez ér, megszólal egy hangjelzés, a STOP/CANCEL gomb világítása kialszik, az LCD-kijelző pedig kéken világít.
6. 5 perc tétlenség után a fazék készenléti üzemmódba kapcsol. A gombok háttérvilágítása, akár csak az LCD-kijelző, kialszik.

## SEAR (PIRÍTÁS)

A SEAR (Pirítás) programot úgy tervezték, hogy kiemelje és elmélyítse a készített étel ízét. Először a tálban süsse meg és karamellizálja az élelmiszereket a recept szerint, majd kapcsolja a fazekat PRESSURE COOK vagy SLOW COOK programra.

1. Fordítsa el a START/SELECT kapcsolót, amíg a kurzor a SEAR programra nem mutat. Nyomja meg a START/SELECT gombot a jóváhagyáshoz.
2. A STOP/CANCEL gomb pirosan világít, az LCD-kijelző pedig narancssárga fényel, és a kijelzőn megjelenik a PREHEATING felirat.
3. Hagyja a fedőt nyitva főzés közben. Ha a fedőt lecsukná, az LCD-kijelzőn megjelenik az OPEN LID (nyissa fel a fedőt) figyelmeztetés.
4. Amint sikerült elérni a szükséges hőmérsékletet, a PREHEATING felirat eltűnik a kijelzőről. Tegye be az alapanyagokat a kivehető tálba.
5. A készítési idő ebben az esetben legfeljebb 45 percig számlál. A főzést bármikor megszakíthatja a STOP/CANCEL gomb megnyomásával. A program megszakításához nyomja meg és tartsa lenyomva a STOP/CANCEL gombot kb. 2 másodpercig.

6. A program végén megszólal egy hangjelzés, a STOP/CANCEL gomb háttérvilágítása kialszik, az LCD-kijelző pedig kéken világít.
7. 5 perc tétlenség után a fazék készenléti üzemmódba kapcsol. A gombok háttérvilágítása, akárcsak az LCD-kijelző, kialszik.

## SAUTÉ

A SAUTÉ program ideális fokhagyma, hagyma és kis darab élelmiszerek megsütésére és karamellizálására, mielőtt a PRESSURE COOK vagy SLOW COOK programban elkészíti őket.

1. Fordítsa el a START/SELECT kapcsolót, amíg a kurzor a SAUTÉ jelre mutat. Nyomja meg a START/SELECT gombot a jóváhagyáshoz.
2. A felső érték az LCD-kijelzőn az előre beállított hőmérséklet. Fordítsa a TEMP/PRESSURE gombot balra a hőmérséklet csökkentéséhez, vagy jobbra a hőmérséklet növeléséhez. A hőmérsékletet három fokozatba lehet állítani: LO (alacsony hőmérséklet), MED (Közepes hőmérséklet) vagy HI (magas hőmérséklet).
3. Nyomja meg a START/SELECT gombot a főzés megkezdéséhez. A STOP/CANCEL gomb pirosan világít, az LCD-kijelző pedig narancssárga fénnel, és a kijelzőn megjelenik a PREHEATING felirat.
4. Hagyja a fedőt nyitva főzés közben. Ha a fedőt lecsukná, az LCD-kijelzőn megjelenik az OPEN LID (nyissa fel a fedőt) figyelmeztetés.
5. Amint sikerült elérni a szükséges hőmérsékletet, a PREHEATING felirat eltűnik a kijelzőről. Tegye be az alapanyagokat a kivehető tálba.
6. A kijelzőn megjelenik a készítési idő, és elindul az automatikus visszaszámlálás. A főzés időtartamát főzés közben a TIME gombbal módosíthatja. A főzést bármikor megszakíthatja a STOP/CANCEL gomb megnyomásával. A program megszakításához nyomja meg és tartsa lenyomva a STOP/CANCEL gombot kb. 2 másodpercig.
7. Amikor a program végéhez ér, megszólal egy hangjelzés, a STOP/CANCEL gomb világítása kialszik, az LCD-kijelző pedig kéken világít.
8. 5 perc tétlenség után a fazék készenléti üzemmódba kapcsol. A gombok háttérvilágítása, akárcsak az LCD-kijelző, kialszik.

## STEAM (PÁROLÁS)

A STEAM (Párolás) program ideális zöldség, halfilé, gombóc készítésére, és a már elkészült ételek gőzön történő melegítésére.

1. Fordítsa el a START/SELECT kapcsolót, amíg a kurzor a STEAM jelre nem mutat. Nyomja meg a START/SELECT gombot a jóváhagyáshoz.
2. Az alsó érték az LCD-kijelzőn az előre beállított készítési idő. Fordítsa a TIME gombot balra az időtartam csökkentéséhez, vagy jobbra az időtartam növeléséhez. A maximális készítési idő 1 óra.
3. Töltse meg a kivehető edényt vízzel a 6. jelig.
4. A tálba tegye be a rácsot, és rá a pároló feltétet. Ha kész ételt melegít, tegyen rá tányért.
5. A pároló feltétbe tegye be az élelmiszereket, hagyjon körülöttük kb. 1 cm helyet, hogy a gőz szabadon áramolhasson.
6. Csukja le a fedőt, de ne zárja le.
7. Távolítsa el a fedőről a légtelenítő szelepet.
8. Nyomja meg a START/SELECT gombot a főzés megkezdéséhez. A STOP/CANCEL gomb pirosan világít, az LCD-kijelző pedig narancssárga fénnel, és a kijelzőn megjelenik a PREHEATING felirat.
9. Amint sikerült elérni a kívánt hőmérsékletet, a PREHEATING felirat eltűnik a kijelzőről.
10. A készítési idő ebben az esetben legfeljebb 45 percig számlál. A főzést bármikor megszakíthatja a STOP/CANCEL

gomb megnyomásával. A program megszakításához nyomja meg és tartsa lenyomva a STOP/CANCEL gombot kb. 2 másodpercig.

11. Amikor a program végéhez ér, megszólal egy hangjelzés, a STOP/CANCEL gomb világítása kialszik, az LCD-kijelző pedig kéken világít.
12. Ha további élelmiszereket akar párolni, ellenőrizze a víz szintjét a kivehető tálban.
13. 5 perc tétlenség után a fazék készenléti üzemmódba kapcsol. A gombok háttérvilágítása, akár csak az LCD-kijelző, kialszik.



## FIGYELEM

**ANNAK ÉRDEKÉBEN, HOGY MEGAKADÁLYOZZA A KISZÖKŐ PÁRA OKOZTA ÉGÉSI SÉRÜLÉST, A FEDŐ FELNYITÁSAKOR SOHA NE TEGYE A RUHÁJÁT VAGY A KEZÉT A FAZÉK FÖLÉ.**



## Karbantartás és tisztítás

A kivehető tálát, a külső felületet, a fedőt és a tartozékokat minden használat után gondosan meg kell tisztítani.

Tisztítás előtt győződjön meg róla, hogy a fazék a kezelőpanel STOP/CANCEL gombjának megnyomásával és nyomva tartásával ki van kapcsolva. A fazék akkor van kikapcsolva, ha minden gomb háttérvilágítása kialudt.

Húzza ki a tápkábel csatlakozóját a fali aljzatból, és a kábel végét a fazékból. Várja meg, míg a fazék és minden tartozéka teljesen kihűl, mielőtt szétszedi és megtisztítja.

### A TÁL ÉS A KÜLSŐ FELÜLET TISZTÍTÁSA

1. A kivehető tálát meleg vízben, kevés mosogatószerrel javasolt elmosni. Öblítse le tiszta vízben, és törölje szárazra.
2. Egy meleg vízben enyhén megnedvesített puha szivaccsal törölje át a fazék külső és belső felületét. Használhat finom tisztítószeret, amelynek nincs abrazív hatása, hogy megakadályozza a foltosodást. A tisztítószeret a szivacsra tegye, soha ne a fazék felületére.
3. Óvatosan vegye ki a lecsapódott vizet gyűjtő edénykét. Mossa el meleg vízben egy kevés mosogatószerrel. Öblítse le tiszta vízben, törölje szárazra, és tegye vissza a helyére.
4. Az LCD-kijelzőt egy meleg vízben enyhén megnedvesített puha szivaccsal törölje át. A száraz szivacs vagy tisztítószer megkarcolhatja a felületet.
5. Várja meg, míg minden felület teljesen megszárad, mielőtt csatlakoztatja a tápkábelt, és újra bekapcsolja a kuktát.

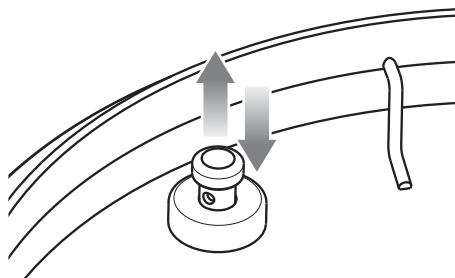


## FIGYELEM

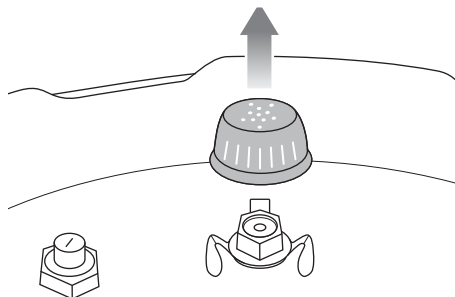
**A KÉSZÜLÉKET,  
A TÁPKÁBELT,  
A VILLÁSDUGÓT ÉS  
A CSATLAKOZÓFEJET  
SOHA NE MÁRTSA  
VÍZBE VAGY MÁS  
FOLYADÉKBA.  
ÁRAMÜTÉS VESZÉLYE  
FENYEGET.**

### A FEDŐ TISZTÍTÁSA

1. Távolítsa el a fedőről a légtelenítő szelepet.
2. Oldja ki a fedőt a fogantyú óramutató járásával ellentétes irányba történő elforgatásával, és nyissa fel függőleges helyzetbe. Csavarja ki, és vegye le a tömítő anyát a fedél közepéből, és vegye le a fedőt a karról.
3. Óvatosan vegye le a fedő szilikon tömítését a drótygyűrűről.
4. A tömítőanyagát és a légtelenítő szelepet mossa meg meleg vízben egy kevés konyhai mosogatószerrel. Öblítse le tiszta vízben, és törölje szárazra.
5. A szilicontömítést és a fedőt elmoshatja a mosogatógép felső kosarában. Esetleg mossa el meleg vízben egy kevés mosogatószerrel. Öblítse le tiszta vízben, és törölje szárazra.
6. A fedő megtisztítása után rendszeresen ellenőrizze, és győződjön meg róla, hogy:
  - a) A biztonsági kapcsoló szabadon mozog fel és le. Mindig távolítson el minden olaj- vagy ételmaradékot erről a helyről.

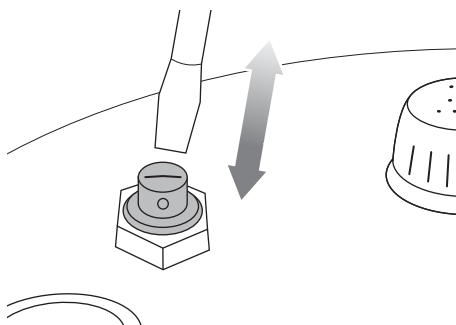


- b) A légtelenítő szelep és fedél tiszta, és nincs rajta élelmiszer- vagy folyadékmaradék. Csavarja ki és húzza le a légtelenítő szelep fedelét a fedőről, és tisztítsa meg. Törölje le meleg vízben enyhén megnedvesített puha szivaccsal. Öblítse le és törölje szárazra őket. Kattintsa vissza a fedele a helyére.



- c) A biztonsági szelep tiszta, és nincs rajta élelmiszer- vagy folyadékmaradék. A megtisztításához nyomja meg a szelepet a fedő alja felől, hogy kicsúsztassa, és távolítsa el róla az olaj- és ételmaradékokat. Győződjön meg róla, hogy tisztítás után szabadon mozog fel és le.





- d) Tegye vissza a szilikon tömítést a fedő alsó részén lévő drótgűrűre. Szükség esetén módosítsa az elhelyezését, hogy biztonságosan illeszkedjen a gyűrűre, és ne legyen elcsavarodva.
- e) Helyezze a fedőt úgy, hogy a légtelenítő szelep fedele a fazék hátuljára kerüljön. Illessze a fedél közepét a kar alsó részén lévő csavarhoz, és úgy helyezze fel a fedőt, hogy a menet átmenjen a fedőn lévő nyíláson. Úgy csavarja rá a tömítő anyát a csavarmenetre, hogy a piros gyűrű elérje a fedőt. Amint a fedő fent van, győződjön meg róla, hogy a légtelenítő szelep megfelelően a helyén van, és a fedő fogantyúja felé néz.

## A PÁROLÓ FELTÉT ÉS A RÁCS TISZTÍTÁSA

1. Mosson el minden tartozékot meleg vízben kevés mosogatószerrel és puha szivaccsal. Öblítse le és törölje szárazra őket.  
Ne használjon durva tisztítószerrel, fém- vagy hasonló szivacsot vagy fémtárgyat a tartozékok tisztításához, mert megsérülhet a felületük.
2. A tartozékok élettartamának meghosszabbítása érdekében ne mossa őket mosogatógépben.



### TIPP

Hogy kiküszöbölje az ételszagot, a kivehető tálba öntsön 500 ml forró vizet, 125 ml citromlevet, 1 kanál citromhéjat és 1 kanál vanília esszenciát. Indítsa el a PRESSURE COOK programot 80 kPa-n 5 percre NATURAL gőzkieresztő üzemmóddal.

## TÁROLÁS

1. Győződjön meg róla, hogy a berendezés ki van kapcsolva a START/CANCEL gomb megnyomásával és nyomva tartásával. A fazék akkor van kikapcsolva, ha minden gomb háttérvilágítása kialudt.
2. Húzza ki a tápkábel csatlakozóját a hálózati aljzathoz. Várja meg, míg a fazék és minden tartozéka teljesen kihűl, mielőtt szétszedi és megtisztítja.
3. Győződjön meg róla, hogy minden tartozék tiszta és száraz.
4. Győződjön meg róla, hogy a kivehető tál a fazékban van, a pároló feltét és a rács pedig a tálban.
5. Győződjön meg róla, hogy a fedő jól le van csukva és zárva.
6. Állítsa a fazekat vízszintes helyzetbe, kiegyensúlyozva. Ne tegyen semmit a fedőre.



## Hibaelhárítás

Ebben a fejezetben megtalálja azokat a leggyakoribb hibákat, amelyekkel a készülék használata során találkozhat. Ha az Ön által tapasztalt hibáról nem történik itt említés, vagy ha a felsoroltak között van, de továbbra is fennáll, ne használja a készüléket, húzza ki a tápkábelt a hálózati csatlakozóból, és forduljon szakszervizhez.

### PROBLÉMA

### MEGOLDÁS

**A fedőt nem lehet kioldani a program befejezése után.**

- Nyomja meg, és tartsa lenyomva a RELEASE gombot, hogy a maradék nyomás felszabaduljon. Ezután a fedő kioldható.
- Amint a teljes belső nyomást eltávolította a RELEASE gombbal, forgassa a légtelenítő szelepet nyitott helyzetbe, vagyis a fedő fogantyújával ellenkező irányba.
- Ha ez a probléma gyakrabban előfordul, be kell állítani a megfelelő tengerszint feletti magasságot. Kövesse a „Tengerszint feletti magasság beállítása” fejezet utasításait.

**Az LCD-kijelzőn az „OPEN LID” felirat jelenik meg.**

- Fordítsa el a fogantyúját az óramutató járásával megegyező és az óramutató járásával ellentétes irányba.

**Szökik a gőz a fedő alól  
VAGY**

**A biztonsági kapcsoló nem csúszott ki**

**VAGY**

**Nem képződik nyomás a fazékban**

**VAGY**

**Nem indult el a visszazámlálás.**

- Megfelelően tegye fel a fedőt. Győződjön meg róla, hogy a kar és a fedő között nincs rés. A tömítő anyát erősen be kell csavarni. Kövesse az 5. lépést a 81 oldalon.
- Győződjön meg róla, hogy a szilikon tömítés tiszta, sértetlen és nem repedt, valamint megfelelően van feltéve. Kövesse a 4. lépést a 81 oldalon.
- Győződjön meg róla, hogy a biztonsági kapcsoló szabadon mozog fel és le. Kövesse a 6a. lépést a 96 oldalon.
- Amikor a fedő le van zárva, győződjön meg róla, hogy a biztonsági kapcsoló megfelelően van elhelyezve a fedő nyílásában. Ld. a 7. lépést a 87 oldalon.
- Győződjön meg róla, hogy a légtelenítő szelep helyesen van feltéve, és a fedő fogantyúja felé néz. Kövesse a 8. lépést a 88 oldalon.
- Tegyen több folyadékot/ételt a tálba. A tálban legalább 1 liter folyadéknak vagy ételnek kell lennie.
- Ha a gond tartósan fennáll, forduljon a szervizközpontozhoz.

**A fazék a ciklus megfelelő befejezése nélkül automatikusan KEEP WARM üzemmódba kapcsol.**

- Tegyen még vizet a tálba, és indítsa újra a programot.

**Víz gyűlik össze a konyhapulton.**

- Győződjön meg róla, hogy a fazék egyenes felületen van, és hogy a lecsapódott vizet gyűjtő edényke megfelelően van felhelyezve.
- Tartsa be „A párolóedény előkészítése” részben szereplő utasításokat a 81 oldalon.
- Ürítse ki a lecsapódott vizet gyűjtő edénykét.



## Spis treści

- 99 Ważne zalecenia dotyczące bezpieczeństwa
- 111 Opis Twojego nowego urządzenia
- 117 Obsługa Twojego nowego urządzenia
- 130 Konserwacja i czyszczenie
- 133 Rozwiązywanie problemów

## WAŻNE ZALECENIA DOTYCZĄCE BEZPIECZEŃSTWA

W Sage® zdajemy sobie sprawę z wagi bezpieczeństwa. Projektujemy i wybieramy urządzenia przede wszystkim z uwagą na Twoje bezpieczeństwo. Prosimy jednak o zachowanie ostrożności i przestrzeganie poniższych zaleceń dotyczących bezpieczeństwa podczas użytkowania urządzenia elektrycznego.

## WAŻNE ZALECENIA

### PODCZAS UŻYTKOWANIA URZĄDZEŃ ELEKTRYCZNYCH NALEŻY PRZESTRZEGAĆ PODSTAWOWYCH ZALECEŃ DOTYCZĄCYCH BEZPIECZEŃSTWA:

- Nie dopuszczaj dzieci w pobliże urządzenia, dopóki jest używane.
- Nie wkładaj urządzenia do rozgrzanego piekarnika.
- Jeśli garnek ciśnieniowy jest używany i znajduje się pod ciśnieniem, obchodź się nim bardzo ostrożnie. Nie dotykaj gorących powierzchni. Używaj rękonożki i elementów sterujących. Jeśli to konieczne, użyj kuchennych rękawic ochronnych.
- Nie używaj garnka ciśnieniowego do

innych celów niż te, do których jest on przeznaczony.

- To urządzenie przyrządza potrawy pod ciśnieniem. Jeśli urządzenie nie jest używane prawidłowo, grozi to ryzykiem poparzenia. Przed włączeniem garnka ciśnieniowego upewnij się, że jest prawidłowo zamknięty. Kieruj się wskazówkami podanymi w niniejszej instrukcji.
- Do otwierania garnka ciśnieniowego nie używaj siły. Nie otwieraj garnka, jeśli nie ma pewności, że ciśnienie wewnątrz garnka zostało w pełni odprowadzone. Kieruj się wskazówkami podanymi w niniejszej instrukcji.
- Nigdy nie uruchamiaj garnka ciśnieniowego

bez wody. Może wówczas wystąpić ryzyko poważnego uszkodzenia urządzenia.

- Nie napełniaj garnka wodą ponad  $\frac{2}{3}$  jego łącznej objętości. Podczas przygotowywania produktów, które podczas gotowania mogą napęcznieć, takich jak np. ryż, suszone warzywa itp., nie napełniaj garnka wodą powyżej połowy objętości.
- Grzałka umieszczona jest wewnątrz urządzenia.
- Po przygotowaniu mięsa ze skórą, które może się pod wpływem ciśnienia zwiększyć, nie przebijaj mięsa, gdy skóra jest spuchnięta; zgromadzony w mięsie sok może wówczas wytrysnąć

- i spowodować poparzenia.
- Przyrządzając produkty o twardej lub ciastowatej strukturze, ostrożnie garnkiem potrząśnij, aby zwolnić ciśnienie. Jeśli trzeba, ponownie pozwól parze się wydostać przed samym otwarciem pokrywki. Unikaj nagłego wytryśnięcia potraw.
- Przed każdym użyciem upewnij się, że wentyle nie są zatkane. Kieruj się instrukcją obsługi.
- Nigdy nie używaj garnka ciśnieniowego w trybie pod ciśnieniem do smażenia produktów.
- Nie manipuluj żadnymi systemami bezpieczeństwa poza instrukcjami dotyczącymi konserwacji zawartymi w niniejszym podręczniku.
- Używaj wyłącznie części zamiennych marki Sage® zgodnych z odpowiednim modelem. Używaj wyłącznie części zamiennych i akcesoriów marki Sage® oznaczonych jako odpowiednie do wykorzystania z tym urządzeniem.
- Przed pierwszym użyciem upewnij się, że napięcie w gniazdku sieciowym odpowiada napięciu podanemu na tabliczce znamionowej na spodzie urządzenia. W razie jakichkolwiek wątpliwości zwróć się do wykwalifikowanego elektryka.
- Dokładnie przeczytaj wszystkie instrukcje przed rozpoczęciem obsługi urządzenia i zachowaj je w bezpiecznym miejscu, by móc

z nich skorzystać w przyszłości.

- Przed pierwszym użyciem urządzenia usuń i w bezpieczny i ekologiczny sposób zlikwiduj wszelkie materiały pakunkowe i reklamowe. Skontroluj, czy urządzenie nie jest w żaden sposób uszkodzone. W żadnym przypadku nie używaj uszkodzonego urządzenia, urządzenia z uszkodzonym kablem zasilającym itp.
- Aby wykluczyć ryzyko uduszenia małych dzieci, usuń opakowanie ochronne wtyczki kabla sieciowego tego urządzenia i w bezpieczny sposób je zlikwiduj.
- Nie używaj urządzenia na krawędzi blatu roboczego lub stołu. Upewnij się,

że powierzchnia jest równa, czysta i niespryskana wodą lub innym płynem.

- Zawsze podłączaj końcówkę kabla zasilającego do gniazdka urządzenia przed podłączeniem wtyczki kabla do gniazdka sieciowego. Przed podłączeniem końcówki kabla upewnij się, że gniazdko urządzenia jest zupełnie suche.
- Nie należy stawiać urządzenia na kuchence gazowej lub elektrycznej ani w jej pobliżu, ani w miejscach, gdzie mogłoby dotykać gorącego piecyka.
- Nie wkładaj żadnej części urządzenia do kuchenki gazowej, elektrycznej ani mikrofalowej, ani nie stawiaj na gorącej

- płytcie gazowej lub elektrycznej.
- Nie stawiaj urządzenia w pobliżu ścian, zasłon lub innych materiałów wrażliwych na ciepło lub parę. Minimalna odległość od takich powierzchni wynosi 20 cm.
  - Nie korzystaj z urządzenia na metalowym podłożu, na przykład w zlewie.
  - Podłączone gniazdko elektryczne musi być łatwo dostępne w celu ewentualnego odłączenia.
  - Przed podłączeniem urządzenia do gniazdka elektrycznego i jego włączeniem, skontroluj, czy jest kompletnie i prawidłowo zmontowane. Przestrzegaj wskazówek podanych w niniejszej instrukcji obsługi.
  - Nie korzystaj z tego urządzenia przy pomocy programatora, czasowego włącznika ani jakiegokolwiek innej części włączającej urządzenie automatycznie.
  - Nie używaj urządzenia w pobliżu źródeł wody, na przykład zlewu kuchennego, łazienki, basenu itp.
  - Nie kładź na urządzeniu ciężkich lub gorących przedmiotów.
  - Nie dotykaj urządzenia mokrymi lub wilgotnymi rękami.
  - Nie pozostawiaj włączonego urządzenia bez nadzoru.
  - Korzystaj z wyrobu wyłącznie na równej powierzchni. Nie używaj urządzenia na powierzchni pochyłej i nie przemieszczaj go ani nie manipuluj nim, gdy jest włączone.

- Nie stawiaj urządzenia na ławce, np. kamiennej. Powierzchnie ławek są czułe na nierównomierną temperaturę i mogą pęknąć, jeśli ogrzeją się w jednym miejscu. Jeśli musisz postawić garnek na ławce, najpierw połóż na ławkę grubą deskę lub podkładkę termoodporną.
- Na zmontowanym, używanym lub przechowywanym garnku nie kładź nic poza pokrywką.
- Nie używaj uchwytu pokrywki do podnoszenia całego garnka.
- Nie dopuść do polania kabla zasilającego ani wtyczki wodą lub innym płynem.
- Podczas użytkowania urządzenie się nagrzewa. Nie dotykaj gorących powierzchni, grozi to poparzeniem. Aby uniknąć poparzeń lub zranienia, zawsze używaj kuchennych rękawic ochronnych lub rękodzięci i elementów sterujących, jeśli są dostępne.
- Upewnij się, że wyjmowana miska do przygotowywania potraw i wewnętrzna powierzchnia nierdzewna są zupełnie czyste przed włożeniem miski.
- Nie używaj urządzenia z uszkodzoną wyjmowaną miską do przygotowania potraw. Oddaj ją do wymiany.
- Nie wkładaj produktów spożywczych ani płynów bezpośrednio do wnętrza garnka. Zawsze korzystaj z wyjmowanej miski do przygotowania potraw.



- Przed użyciem zawsze kontroluj ciśnieniowy wentyl odpowietrzający oraz bezpiecznik i wyczyść je w razie potrzeby. Skontroluj, czy bezpiecznik swobodnie się porusza, gdy delikatnie go przyciśniesz w dolnej części.
- Nie dotykaj ciśnieniowego wentyla odpowietrzającego, jeśli urządzenie jest używane.
- Używaj przycisku RELEASE do zwalniania ciśnienia (pary) z garnka po jego użyciu.
- Obsługuj urządzenie wyłącznie w sposób podany w niniejszej instrukcji.
- Wyłącz urządzenie i odłącz kabel zasilający z gniazdka zawsze, gdy ma pozostać bez nadzoru, po zakończeniu użytkowania, przed rozpoczęciem czyszczenia, przeniesieniem w inne miejsce, demontażem, składaniem lub przed magazynowaniem. Przed rozłożeniem i wylaniem płynu odczekaj do ostygnięcia korpusu urządzenia i wyjmowanej tacy ociekowej.
- Do czyszczenia urządzenia nie używaj ostrych środków szorujących ani żrących środków czyszczących.
- Utrzymuj wnętrze i powierzchnię urządzenia w czystości. Przestrzegaj wskazówek dotyczących czyszczenia podanych w niniejszej instrukcji obsługi.
- Nie przetrzymuj ani nie używaj

w tym urządzeniu ani w jego pobliżu żadnych materiałów wybuchowych ani łatwopalnych, np. sprejów z płynem łatwopalnym.

- Aby odłączyć urządzenie z gniazdka sieciowego, zawsze pociągaj za wtyczkę, a nie za kabel zasilający.
- Używaj wyłącznie wyposażenia dostarczanego wraz z urządzeniem Sage®.

## **WAŻNE WSKAZÓWKI DOTYCZĄCE BEZPIECZNEGO KORZYSTANIA ZE WSZYSTKICH URZĄDZEŃ ELEKTRYCZNYCH**

- Przed użyciem rozwiń całkowicie kabel zasilania.

- Nie przewieszaj kabla zasilającego przez krawędź stołu lub blatu roboczego. Zadbaj o to, aby nie dotykał gorących powierzchni ani się nie zaplątał.
- Podłącz urządzenie do gniazdka sieciowego o napięciu 230–240 V~.
- Ze względów bezpieczeństwa zaleca się podłączenie urządzenia do samodzielnego obwodu elektrycznego, oddzielnego od innych urządzeń. Do podłączenia urządzenia do gniazdka sieciowego nie używaj rozdzielników ani przedłużaczy.
- Aby uniknąć porażenia prądem elektrycznym, nie zanurzaj kabla zasilającego, wtyczki kabla ani korpusu w wodzie ani innych cieczach.

- Dzieci w wieku od 8 lat oraz osoby o obniżonych zdolnościach fizycznych i umysłowych lub niewielkim doświadczeniu i wiedzy mogą korzystać z niniejszego urządzenia, o ile jest nad nimi sprawowany nadzór lub zostały one pouczone o korzystaniu z urządzenia w bezpieczny sposób i zdają sobie sprawę z ewentualnego niebezpieczeństwa. Dzieciom nie wolno bawić się urządzeniem. Czyszczenia i konserwacji należącej do użytkownika nie mogą przeprowadzać dzieci poniżej 8 roku życia bez nadzoru.
- Dzieci poniżej 8 roku życia muszą pozostawać poza zasięgiem urządzenia i jego zasilania.
- Zaleca się przeprowadzanie regularnych przeglądów urządzenia. Nie korzystaj z urządzenia, jeśli jest w jakikolwiek sposób uszkodzone lub jeśli uszkodzony jest kabel zasilający lub wtyczka. Wszelkie naprawy należy powierzyć najbliższemu autoryzowanemu serwisowi Sage®.
- To urządzenie jest przeznaczone wyłącznie do użytku domowego. Urządzenie nie jest przeznaczone do użytku komercyjnego. Nie używaj tego urządzenia w poruszających się pojazdach ani na statkach, nie używaj go na zewnątrz, nie używaj go do innych celów niż ten, do którego

zostało przeznaczone.  
W przeciwnym razie  
może dojść do obrażeń.

- Jakąkolwiek konserwację wykraczającą poza zwykłe czyszczenie należy powierzyć autoryzowanemu serwisowi Sage®.
- Zaleca się zainstalowanie ochronnika przepięciowego (standardowy włącznik w gniazdku), w celu zagwarantowania zwiększonej ochrony podczas użytkowania urządzenia. Zalecamy instalację ochronnika przepięć (z nominalnym prądem szczytkowym max. 30 mA) w obwodzie elektrycznym, w którym urządzenie będzie użytkowane. Zwróć się do swego elektryka o specjalistyczną pomoc.

- Urządzenie i jego kabel doprowadzający należy przechowywać poza zasięgiem dzieci.



## OSTRZEŻENIE

**NIE UŻYWAJ  
URZĄDZENIA NA  
POWIERZCHNI  
POCHYŁEJ I NIE  
PRZEMIESZCZAJ GO  
ANI NIE MANIPULUJ  
NIM, GDY JEST  
WŁĄCZONE.**

### SPECYFIKACJA

Model	BPR700
Całkowita pojemność nominalna	6 l
Pojemność użytkowa	4 l
Ciśnienie robocze	80 kPa

Niniejsze parametry techniczne mogą się zmieniać bez wcześniejszego uprzedzenia.



## **WSKAZÓWKI I INFORMACJE DOTYCZĄCE GOSPODARKI ZUŻYTYM OPAKOWANIEM**

Zużyty materiał z opakowania należy przekazać do wskazanego przez gminę miejsca zbierania odpadów.

## **LIKWIDACJA ZUŻYTYCH URZĄDZEŃ ELEKTRYCZNYCH I ELEKTRONICZNYCH**

Ten symbol umieszczony na produkcie lub w jego dokumentacji przewodniej oznacza, że zużyte urządzenia elektryczne i elektroniczne nie mogą być wyrzucane wraz ze zwykłym odpadem komunalnym. W celu zapewnienia należytej likwidacji, utylizacji i recyklingu tych wyrobów należy przekazać je do wyznaczonych miejsc zbiórki odpadów.

W niektórych państwach Unii Europejskiej lub innych krajach europejskich można zwrócić produkt lokalnemu sprzedawcy przy zakupie ekwiwalentnego nowego produktu. Prawidłowo likwidując produkt, pomagasz zachować cenne źródła surowców naturalnych i przeciwdziałasz ich negatywnemu wpływowi

na środowisko naturalne i zdrowie ludzkie, który mógłby być wynikiem nieodpowiedniej likwidacji odpadów. Szczegółowych informacji udzieli najbliższy lokalny urząd lub najbliższy punkt zbiórki odpadów. Za nieprawidłową likwidację tego rodzaju odpadów mogą być nakładane kary zgodne z lokalnymi przepisami.

## **Dotyczy podmiotów gospodarczych z krajów Unii Europejskiej**

Jeśli chcą Państwo likwidować urządzenia elektryczne i elektroniczne, prosimy o uzyskanie potrzebnych informacji od sprzedawcy lub dostawcy wyrobu.



Produkt jest zgodny z wymogami EU.



**WYŁĄCZNIE DO  
UŻYTKU DOMOWEGO.  
URZĄDZENIA NIE  
NALEŻY ZANURZAĆ  
W WODZIE ANI  
INNEJ CIECZY.  
PRZED UŻYCIEM  
ROZWIŃ CAŁKOWICIE  
KABEL ZASILANIA.**

Zastrzegamy sobie możliwość dokonywania zmian tekstu, designu i danych technicznych wyrobu bez uprzedzenia.

Wersja angielska jest wersją oryginalną. Polska wersja jest tłumaczeniem wersji oryginalnej.

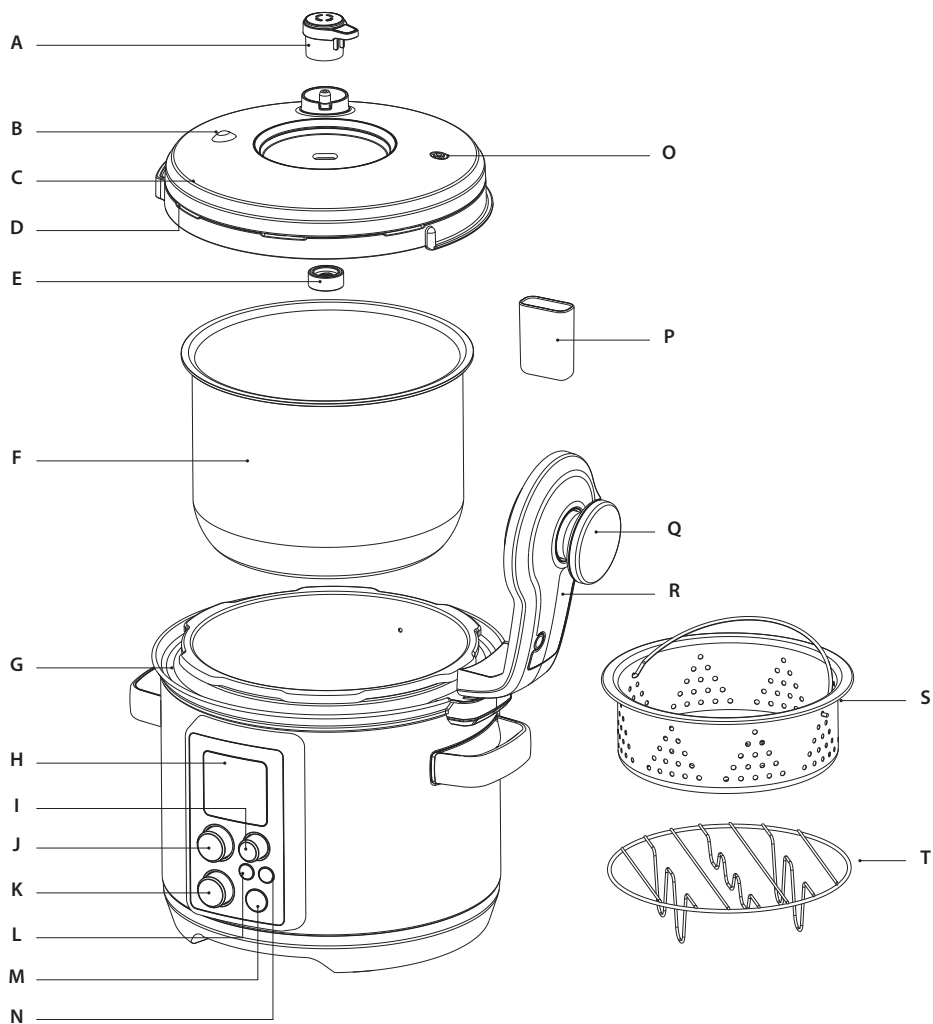
Adres producenta:  
HWI International Limited,  
48-62 Hennessey Road,  
Wanchai, Hong Kong

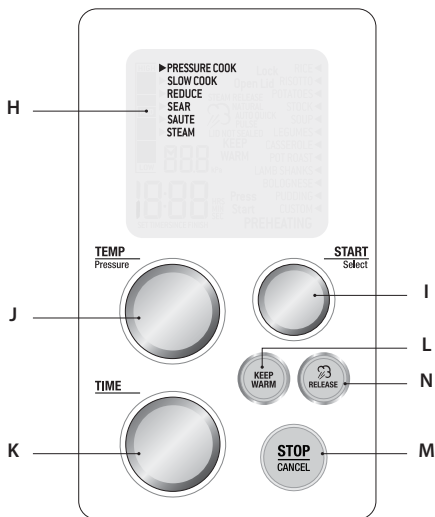
Adres importera do EU:  
FAST ČR, a.s.,  
Černokostelecká 1621,  
251 01 Říčany, Czechy

**WYŁĄCZNIE DO UŻYTKU  
DOMOWEGO  
ZACHOWAJ NINIEJSZE  
INSTRUKCJE**



## Opis Twojego nowego urządzenia





#### A. Ciśnieniowy wentyl odpowietrzający

Automatycznie kontroluje ciśnienie w garnku i w zależności od potrzeby i wybranych ustawień uwalnia nadmiar pary z garnka.

#### B. Ciśnieniowy wentyl bezpieczeństwa

#### C. Wyjmowana pokrywka, można myć w zmywarce do naczyń

#### D. Silikonowa uszczelka pokrywki

Łatwa manipulacja – bezproblemiczny montaż i czyszczenie.

#### E. Nakrętki uszczelniające

#### F. Wyjmowana miska do przygotowania potraw, 6 l

Z powierzchnią ceramiczną, nie zawiera PTFE i PFOA

#### G. Łatwe utrzymanie krawędzi

Wychwytuje skondensowane krople, aby ułatwić i przyspieszyć czyszczenie.

#### H. Interaktywny wyświetlacz LCD

Wyświetla programy, ich menu, tryb uwalniania pary. Podczas przygotowywania informuje o stanie garnka w zależności od wybranego programu.

#### I. Regulator START/SELECT

#### J. Regulator TEMP/PRESSURE

W programie PRESSURE COOK pojawi się 8 poziomów ciśnienia od delikatnego ciśnienia do delikatnych potraw, aż po wysokie ciśnienie do superszybkiego przygotowania.

W programie SLOW COOK pojawią się 2 ustawienia temperatury.

W programie SAUTÉ i REDUCE pojawią się 3 ustawienia temperatury.

#### K. Regulator TIME

#### L. Przycisk KEEP WARM

Utrzymuje produkty do 2 godzin w idealnej temperaturze do późniejszego serwowania. Można aktywować automatycznie na końcu programu PRESSURE COOK i SLOW COOK.

#### M. Przycisk STOP/CANCEL

Wciśnij przycisk, aby przerwać lub powrócić do poprzedniego menu.

Wciśnij i przytrzymaj przycisk, aby przełączyć garnek na tryb czuwania.

#### N. Przycisk RELEASE

Wciśnij i wybierz tryb Auto Quick (automatyczne i szybkie podawanie pary), Auto Pulse (automatyczne i stopniowe podawanie pary) lub Natural (naturalne podawanie pary). Wciśnij i przytrzymaj przycisk, aby otworzyć ciśnieniowy wentyl odpowietrzający.

#### O. Bezpiecznik

Bezpiecznik wyskoczy, gdy osiągnięte zostanie potrzebne ciśnienie i będzie działać jako blokujący system bezpieczeństwa.

#### P. Naczynie na skondensowaną wodę

#### Q. Obrotowy uchwyt pokrywki

Przez obrót uchwytu zablokujesz lub odblokujesz pokrywkę.

#### R. Ramię pokrywki

#### S. Nierdzewna nasadka parowa

#### T. Kratka nierdzewna

Zapobiega zanurzeniu potraw w wodzie i jednocześnie służy jako oparcie do nasadki parowej podczas przygotowania produktów na parze.



# BEZPIECZNE KORZYSTANIE Z GARNKA CIŚNIENIOWEGO THE FAST SLOW PRO™

To urządzenie przyrządza potrawy pod ciśnieniem i musi być odpowiednio obsługiwane, czyszczone i konserwowane zgodnie z niniejszą instrukcją. Ciśnienie powietrza wewnątrz garnka ciśnieniowego może spowodować niebezpieczne sytuacje, jeśli urządzenie nie jest obsługiwane lub traktowane zgodnie z niniejszą instrukcją obsługi.

## WYJMOWANA MISKA DO PRZYGOTOWANIA POTRAW

- Zawsze upewnij się o prawidłowym poziomie płynu w zależności od produktów, które będą przygotowywane w misce.
- Poziom „MAX” – poziom wody z włożonymi produktami, ewentualnie tylko poziom samej wody, nie należy nigdy przekraczać oznaczenia MAX. Przepełnienie może spowodować zranienia osób lub uszkodzenie rzeczy w pobliżu lub może mieć wpływ na bezpieczne użytkowanie urządzenia.
- Poziom „½” – przyrządzając potrawy, które mogą napęcznić (np. suszone warzywa, fasola, bób, ryż itp.) NIE NALEWAJ płynu ponad środkową ryskę.
- Poziom „MIN” – upewnij się, że wyjmowana miska do przygotowywania potraw jest wypełniona przynajmniej po ryskę „MIN”, aby zapewnić prawidłowe funkcjonowanie i uniknąć uszkodzenia spowodowanego przez wysoką temperaturę lub wybuchu pożaru.

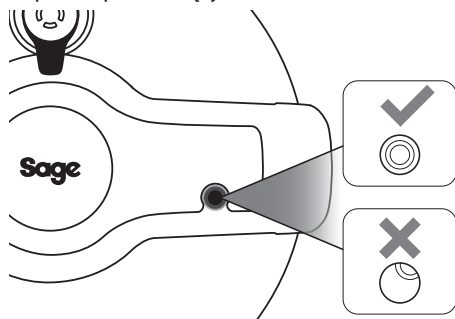
## NIE ZAMYKAJ POKRYWKI SIŁĄ.

### ZAMYKANIE POKRYWKI

- Upewnij się, że silikonowa uszczelka pokrywki jest prawidłowo założona wokół drucianego kółka na spodniej stronie pokrywki, i że bezpiecznik luźno się porusza.
- Przykryj garnek pokrywką. Obróć uchwyt w kierunku ruchu wskazówek zegara, aż do symbolu zamkniętej kłódki graficznie przedstawionego na pokrywie. Pokrywka powinna się łatwo zamknąć i zablokować bez użycia zbyt dużej siły. NIE ZAMYKAJ POKRYWKI SIŁĄ LUB PRZEZ JAKIKOLWIEK OPÓR W POKRYWCE. Gdy pokrywa jest prawidłowo zablokowana, zabrzmi sygnał dźwiękowy.



- Zawsze upewnij się, że bezpiecznik jest prawidłowo wyrównany w otworze w ramieniu pokrywy i nie jest w żaden sposób przesunięty na bok.



### UWAGA

Jeśli zawartość garnka jest gorąca, gdy zamkniesz pokrywę, niezbędne będzie lekkie przyciśnięcie uchwyty pokrywy przed zablokowaniem, aby można łatwo obrócić uchwytem i ją zablokować.

### AUTOMATYCZNE BEZDOTYKOWE PODAWANIE PARY

Garek wyposażony jest w automatyczne bezdotykowe podawanie pary, które od czasu do czasu uwalnia parę, gdy w garnku gromadzi się ciśnienie, jak i upuszcza parę po zakończeniu przygotowania.

- Nigdy nie zbliżaj dłoni, rąk ani twarzy do ciśnieniowego wentyla odpowietrzającego.



### UWAGA

Jednocześnie z bezdotkowym uwolnieniem pary można parę uwolnić także przez wciśnięcie przycisku RELEASE lub ręcznie przez obrót ciśnieniowego wentyla odpowietrzającego.

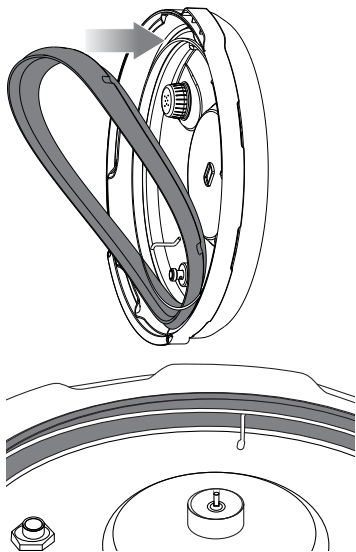
## NIE OTWIERAJ POKRYWKI SIŁĄ.

### OTWIERANIE POKRYWKI

- Obróć uchwytem w kierunku przeciwnym do ruchu wskazówek zegara, aż do symbolu otwartej kłódki graficznie przedstawionego na pokrywie. Gdy pokrywa jest prawidłowo odblokowana, zabrzmi sygnał dźwiękowy.
- Pokrywkę będzie można otworzyć, jeśli para wewnątrz garnka została uwolniona. Nigdy nie otwieraj pokrywy siłą.
- Jeśli pokrywa się nie otworzy lub jeśli poczujesz opór, garnek może stałe znajdować się pod ciśnieniem. Wciśnij i przytrzymaj przycisk RELEASE, aż cała para zostanie uwolniona z garnka, a pokrywa da się łatwo odblokować i otworzyć.

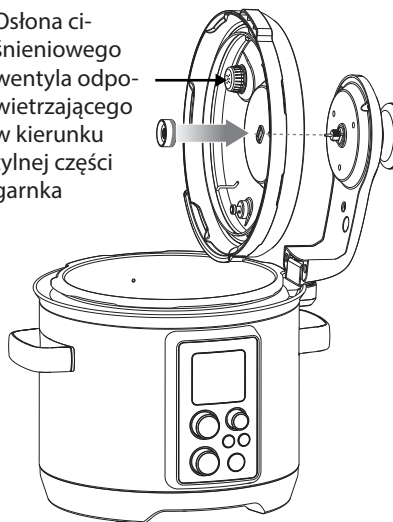
## PRZYGOTOWANIE GARNKA NA PARĘ

1. Przed pierwszym użyciu usuń z garnka materiał pakunkowy i wszystkie naklejki reklamowe/etykiety. Upewnij się, że urządzenie jest wyłączone, a kabel zasilający odłączony od źródła prądu.
2. Odblokuj pokrywę przez obrót uchwyty w kierunku przeciwnym do ruchu wskazówek zegara i otwórz pokrywę ku górze, aż znajdzie się w otwartej, przewieszanej pozycji. Odkręć i wyjmij nakrętkę uszczelniającą ze środka pokrywy i zdejmij pokrywę z ramienia.
3. Umyj pokrywę, wyjmowaną miskę i silikonową uszczelkę pokrywy w ciepłej wodzie z odrobiną płynu do mycia naczyń, następnie opłucz i wytrzyj do sucha. Wytrzyj powierzchnię wewnętrzną i zewnętrzną garnka przy pomocy miękkiej gąbki lekko nawilżonej w ciepłej wodzie i wytrzyj do sucha.
4. Silikonowa uszczelka pokrywy jest obustronna i można ją użyć dowolną stroną. Załóż silikonową uszczelkę pokrywy na wewnętrzny krawędź drucianego kółka w spodniej części pokrywy. Upewnij się, że jest prawidłowo założona i pasuje na całej długości drucianego kółka.

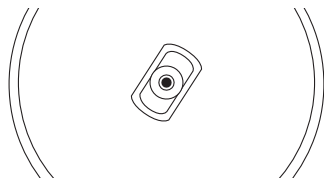


5. Pokrywkę można założyć tylko w jeden sposób i musi ona być założona prawidłowo. Umieść pokrywę tak, aby osłona ciśnieniowego wentyla odpowietrzającego znalazła się w tylnej części garnka (Rysunek A). Wyrównaj środek pokrywy ze śrubą w spodniej części ramienia (Rysunek B) i załóż pokrywę tak, aby gwint śruby przeszedł przez otwór w pokrywie. Przykręć nakrętkę uszczelniającą na gwint śruby tak, aby czerwone kółko dotykało pokrywy. Gdy pokrywa jest założona, upewnij się, że ciśnieniowy wentyl odpowietrzający jest prawidłowo umieszczony na swoim miejscu i odwrócony do uchwyty pokrywy.

Osłona ciśnieniowego wentyla odpowietrzającego w kierunku tylnej części garnka

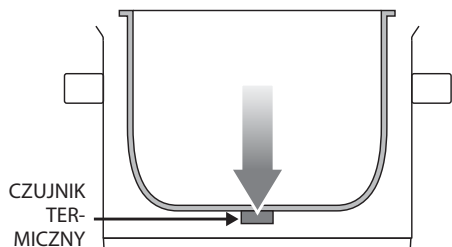


Rysunek A

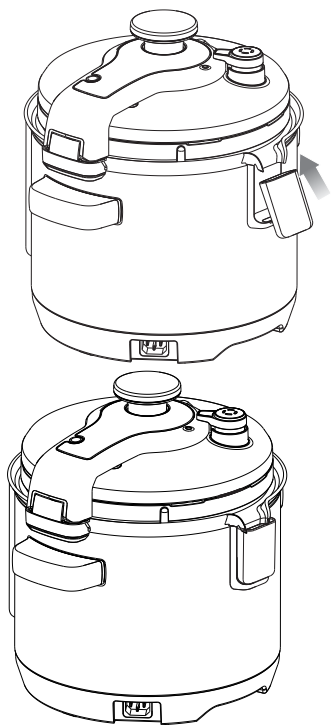


Rysunek B

6. Wytrzyj i osusz dolną część wyjmowanej miski oraz czujnik termiczny, aby się upewnić, że na powierzchni nie ma żadnych resztek płynów lub produktów spożywczych. Wymowiona miska musi być umieszczona równo na czujniku termicznym, aby zagwarantować prawidłowy kontakt.



7. Załóż naczynie na skondensowaną wodę na swoje miejsce.



8. Upewnij się, że gniazdko w korpusie garnka jest całkiem suche. Następnie włóż końcówkę kabla doprowadzającego do gniazdka w korpusie garnka. Następnie włóż wtyczkę kabla doprowadzającego do gniazdka sieciowego 230/240 V ~.
9. Zabrmi sygnał dźwiękowy, a wyświetlacz LCD się podświetli. Pojawią się opcje ustawień, a kursor będzie wskazywał program PRESSURE COOK.



## Obsługa Twojego nowego urządzenia

### SMART PROGRAMY

Garnek na parę the Fast Slow Pro™ wyposażony jest w 6 smart programów; Pressure Cook (Przyrządzanie w garnku na parę), Slow Cook (Wolne gotowanie), Reduce (Zagęszczenie), Sear (Opiekanie), Sauté a Steam (Przyrządzanie na parze). Programy Pressure Cook i Slow Cook zawierają listę zwykle używanych produktów spożywczych ze zdefiniowanym czasem przyrządzania i temperaturami / poziomami ciśnienia w celu osiągnięcia najlepszych wyników. Można jednak eksperymentować także z tymi programami w zależności od przepisu, ilości produktów spożywczych i własnych preferencji. Alternatywą może być także program CUSTOM (Własny program), w którym można ustawić własny czas przyrządzania i temperaturę / poziom ciśnienia.

Program CUSTOM pozostanie zapisany w pamięci garnka. Aby przywrócić ustawienia fabryczne, odłącz garnek z sieci, wciśnij i przytrzymaj przycisk START/SELECT podłączając ponownie do sieci.

### BEZDOTYKOWE UWALNIANIE PARY

Garnek ciśnieniowy the Fast Slow Pro™ jest wyposażony w 3 tryby uwalniania pary:

#### Auto Quick (automatyczne i szybkie uwalnianie pary)

Para zostaje uwolniona szybko, aby zminimalizować możliwość przegotowania, ew. jeśli przepis wymaga krótkiego czasu przyrządzania.

#### Auto Pulse (automatyczne i stopniowe uwalnianie pary)

Para zostaje uwalniana stopniowo, aby przyrządzane produkty nie uległy zniszczeniu/dewaluacji.

### Natural (naturalne uwalnianie pary)

Para zostaje uwalniana naturalnie, bez użycia ciśnieniowego wentyla odpowietrzającego, aby uniknąć zawirowania lub uszkodzenia kruchych produktów, takich jak wywary i fasola.



Tryby wybieraj wciskając przycisk RELEASE na panelu sterowania podczas ustawiania i podczas uwalniania pary. Gdy wybierzesz tryb, ciśnieniowy wentyl odpowietrzający automatycznie uwolni parę na końcu czasu przygotowania.

Przez wciśnięcie i przytrzymanie przycisku RELEASE podczas lub po zakończeniu programu otworzysz ciśnieniowy wentyl odpowietrzający.



## OSTRZEŻENIE

**NIE ZBLIŻAJ RĄK  
ANI TWARZY DO  
CIŚNIENIOWEGO  
WENTYLA  
ODPOWIETRZAJĄCEGO,  
PONIEWAŻ PARA  
JEST GORĄCA I MOŻE  
WYTRYŚNAĆ TAKŻE  
GORĄCA WODA.**

### FUNKCJA KEEP WARM

Funkcja KEEP WARM utrzymuje produkty w ciepłe przy temperaturze około 60°C i wyższej do ich serwowania, nawet przez 2 godziny.

Wciśnij i przytrzymaj przycisk KEEP WARM na panelu sterowania, aby użyć funkcji KEEP WARM jako samodzielnej funkcji. Na wyświetlaczu LCD wyświetli się „KEEP WARM”, a czasomierz włączy odliczanie maksymalnego czasu 2 godzin. Obróć regulator TIME, aby ustawić domyślny czas.

Funkcja KEEP WARM włączy się automatycznie, jeśli wybierzesz program Slow Cook; można ją jednak włączyć i wyłączyć w programach Pressure Cook i Slow Cook.

## USTAWIENIA WYSOKOŚCI NAD POZIOMEM MORZA

Ciśnienie powstaje i rośnie, gdy temperatura wewnątrz garnka przekracza temperaturę wrzenia. Ze wzrostem wysokości nad poziomem morza, temperatura wrzenia się obniża, co jest efektem obniżonego ciśnienia powietrza. Stwarza to jednak odmienne warunki do przyrządzania produktów spożywczych w garnku ciśnieniowym.

Aby zachować stałe wyniki przyrządzania potraw w różnych wysokościach nad poziomem morza, garnek ciśnieniowy the Fast Slow Pro™ wyposażony jest w opcję regulacji wysokości nad poziomem morza, ustawianej w zależności od jego aktualnej lokalizacji.

1. Aby wejść w tryb regulacji wysokości nad poziomem morza, wciśnij przycisk STOP/CANCEL, aby przełączyć garnek na tryb czuwania. Podświetlenie przycisków zgaśnie podobnie jak wyświetlacz LCD.
2. Gdy garnek jest w trybie czuwania, wciśnij i przytrzymaj jednocześnie oba przyciski KEEP WARM i RELEASE na około 2 sekundy.
3. Przy pomocy regulatora TIME wprowadź aktualną wysokość nad poziomem morza. Można ją ustawić w zakresie 250 m – 1999 m. Z garnka ciśnieniowego nie można korzystać na wysokości powyżej 2000 m.
4. Wciśnij przycisk START/SELECT, aby potwierdzić.
5. Wysokość nad poziomem morza dla garnka ciśnieniowego została ustawiona. Aby zresetować wysokość nad poziomem morza (ustawienia fabryczne), odłącz garnek z sieci, wciśnij i przytrzymaj przycisk START/SELECT podłączając ponownie do sieci.

## KATALOG PROGRAMÓW I USTAWIEŃ

PROGRAM	MENU	DOMYŚLNE	PRZEZNACZENIE	ZAKRES
PRESSURE COOK	RICE (Ryż)	50 kPa 10 minut AUTO PULSE	Ryż brązowy Biały ryż Quinoa i podobne produkty zbożowe	20 kPa – 80 kPa Do 2 godzin
	RISOTTO	40 kPa 7 minut AUTO QUICK	Ryż arborio Ryż carnaroli Ryż vialone	20 kPa – 80 kPa Do 2 godzin
	POTATO (Ziemniaki)	60 kPa 10 minut AUTO PULSE	Całe i pokrojone w kostkę Obrane i w łupinach	20 kPa – 80 kPa Do 2 godzin
	STOCK (Rosół)	80 kPa 1 godzina NATURAL	Rosół wołowy Rosół z kurczaka Rosół warzywny	20 kPa – 80 kPa Do 2 godzin
	SOUP (Zupa)	50 kPa 30 minut AUTO QUICK	Zupa jarzynowa Zupa z mięsem	20 kPa – 80 kPa Do 2 godzin
	LEGUMES (Rośliny strączkowe)	80 kPa 30 minut NATURAL	Cieciora Fasola cannellini Czarna fasola Zielona i brązowa soczewica	20 kPa – 80 kPa Do 2 godzin
	CASSEROLE (Duszone mięso z warzywami)	80 kPa 1 godzina AUTO QUICK	Wszystkie duszone mięsa, soczysta wołowina, przednia wołowina, wołowa łata Kawałki kurczaka z kością Łopátka wieprzowa	20 kPa – 80 kPa Do 2 godzin
	POT ROAST (Duszone mięso)	60 kPa 30 minut NATURAL	Cały kurczak Solona wołowina Mostek wołowy Udziec wołowy Jagnięcina bez kości	20 kPa – 80 kPa Do 2 godzin
	LAMB SHANKS (Golonka jagnięca)	80 kPa 30 minut AUTO QUICK	Golonka jagnięca Osso Bucco Żeberka	20 kPa – 80 kPa Do 2 godzin
	BOLOGNESE (Sos boloński)	70 kPa 20 minut AUTO QUICK	Mielona wieprzowina Mielona cielęcina Mielona wołowina	20 kPa – 80 kPa Do 2 godzin
	PUDDING (Budyń)	50 kPa 15 minut NATURAL	Krem jajeczny Custard Sernik Budyń Kompoty	20 kPa – 80 kPa Do 2 godzin
	CUSTOM (Własny program)	20 kPa 10 minut AUTO PULSE		20 kPa – 80 kPa Do 2 godzin

PROGRAM	MENU	DOMYŚLNIE	PRZEZNACZENIE	ZAKRES
SLOW COOK	STOCK (Rosół)	HI 4 godziny	Rosół wołowy Rosół z kurczaka Rosół warzywny	HI: 2 – 12 godzin LO: 2 – 12 godzin KEEP WARM do 2 godzin
	SOUP (Zupa)	HI 4 godziny KEEP WARM	Zupa jarzynowa Zupa z mięsem	HI: 2 – 12 godzin LO: 2 – 12 godzin KEEP WARM do 2 godzin
	LEGUMES (Rośliny strączkowe)	HI 6 godzin	Cieciora Fasola cannelini Czarna fasola Zielona i brązowa soczewica	HI: 2 – 12 godzin LO: 2 – 12 godzin KEEP WARM do 2 godzin
	CASSEROLE (Duszone mięso z warzywami)	HI 4 godziny KEEP WARM	Wszystkie duszone mięsa, soczysta wołowina, przednia wołowina, wołowa łata Kawałki kurczaka z kością Łopatka wieprzowa	HI: 2 – 12 godzin LO: 2 – 12 godzin KEEP WARM do 2 godzin
	POT ROAST (Duszone mięso)	LO 6 godzin KEEP WARM	Cały kurczak Solona wołowina Mostek wołowy Udziec wołowy Jagnięcina bez kości	HI: 2 – 12 godzin LO: 2 – 12 godzin KEEP WARM do 2 godzin
	LAMB SHANKS (Golonka jagnięca)	LO 8 godzin KEEP WARM	Golonka jagnięca Osso Bucco Żeberka	HI: 2 – 12 godzin LO: 2 – 12 godzin KEEP WARM do 2 godzin
	BOLOGNESE (Sos boloński)	LO 6 godzin KEEP WARM	Mielona wieprzowina Mielona cielęcina Mielona wołowina	HI: 2 – 12 godzin LO: 2 – 12 godzin KEEP WARM do 2 godzin
	PUDDING (Budyń)	LO 2 godziny KEEP WARM	Krem jajeczny Custard Sernik Budyń Kompoty	HI: 2 – 12 godzin LO: 2 – 12 godzin KEEP WARM do 2 godzin
	CUSTOM (Własny program)	HI 4 godziny KEEP WARM		HI: 2 – 12 godzin LO: 2 – 12 godzin KEEP WARM do 2 godzin
REDUCE	HI 10 minut	Do zakańczania sosów Zagęszczanie sosów Redukcja syropów i wywarów	Do 2 godzin	
SEAR	Odliczanie czasu	Zapiekanie mięsa Zapiekanie twardych warzyw	Do 45 minut	
SAUTE	HI Odliczanie czasu	Cebula Czosnek Pasta curry Przyprawy	Do 45 minut	
STEAM	HI 15 minut	Warzywa Filety rybne i plasterki z kurczaka Owoce morza, np. krewetki i małże Pierogi i wonton	Do 1 godziny	

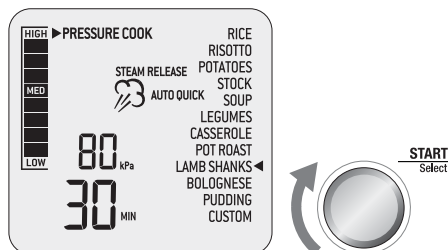


## PROGRAM PRESSURE COOK (GARNEK CIŚNIENIOWY)

Program PRESSURE COOK (Garnek ciśnieniowy) to świetny wybór do przyrządzania soczystego mięsa, smacznych mięs duszonych z warzywami, wyśmienitych zup, a nawet deserów w ułamek sekundy i energii w porównaniu z metodami konwencjonalnymi.

Gotowanie w garnku ciśnieniowym to sposób na przyrządzanie potraw z niewielką ilością wody ze szczelną pokrywką, która zachowuje parę wewnątrz, przez co tworzy ciśnienie. Właśnie wzrost ciśnienia zwiększa temperaturę płynu i pary wewnątrz garnka nad punkt wrzenia, przez co umożliwia przyrządzanie potraw o 70% szybciej.

1. Obróć regulator START/SELECT, aż kursor zatrzyma się przy PRESSURE COOK. Wciśnij regulator START/SELECT, aby potwierdzić.
2. Obróć regulator START/SELECT, aż kursor zatrzyma się na pożądanej opcji w prawej części wyświetlacza LCD.



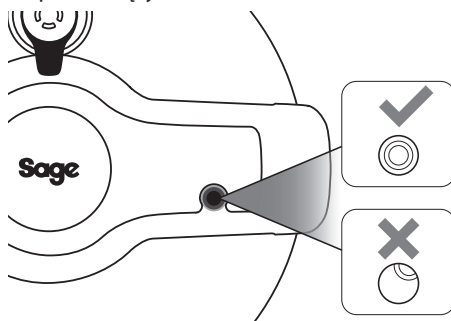
3. Górna wartość na wyświetlaczu LCD podaje domyślny poziom ciśnienia dla wybranej opcji. Obróć regulator TEMP/PRESSURE w lewo, aby obniżyć ciśnienie, lub w prawo, aby zwiększyć ciśnienie. Ciśnienie można ustawić w zakresie od 20 kPa (LOW – niskie ciśnienie) do 80 kPa (HIGH – wysokie ciśnienie).
4. Dolna wartość na wyświetlaczu LCD podaje domyślny czas przyrządzania dla wybranej opcji. Obróć regulator TIME w lewo, aby skrócić czas przyrządzania,

lub w prawo, aby przedłużyć czas przyrządzania. Czas przyrządzania można ustawić maksymalnie na 2 godziny.

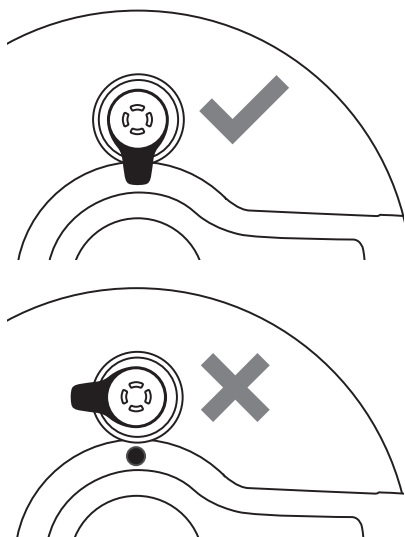
5. Ikona na wyświetlaczu LCD wskazuje domyślną metodę uwalniania pary dla wybranej opcji. Przy pomocy przycisku RELEASE można wybrać tryb: „AUTO QUICK”, „AUTO PULSE” i „NATURAL”.
6. Włóż produkty do wymiowanej miski. Upewnij się, że poziom wody z włożonymi produktami, ewentualnie poziom samej wody, osiąga przynajmniej ryskę MIN (pojemność 1 l).



7. Zamknij pokrywkę i obróć uchwyt w kierunku ruchu wskazówek zegara, aby zablokować pokrywkę. Gdy pokrywa jest prawidłowo zablokowana, zabrmi sygnał dźwiękowy. Zawsze upewnij się, że bezpiecznik jest prawidłowo wyrównany w otworze w ramieniu pokrywy i nie jest w żaden sposób przesunięty na bok.



8. Upewnij się, że ciśnieniowy wentyl odpowietrzający znajdujący się na pokrywce jest prawidłowo umieszczony na swoim miejscu, i że jest skierowany w stronę uchwyty pokrywki.



9. Wciśnij regulator START/SELECT, aby uruchomić garnek. Przycisk STOP/CANCEL podświetli się na czerwono, wyświetlacz LCD podświetli się na pomarańczowo, na wyświetlaczu pojawi się „PREHEATING”, a ciśnienie w lewej części wyświetlacza będzie stopniowo wzrastać wraz ze wzrostem ciśnienia wewnątrz garnka.



## UWAGA

To normalne, że garnek ciśnieniowy uwolni małą ilość pary, aby doszło do stabilizacji ciśnienia wewnątrz garnka.

10. Jeśli pokrywka nie jest prawidłowo zablokowana, na wyświetlaczu LCD pojawi się „LOCK LID” (Zablokuj pokrywkę). Obróć uchwyt pokrywki w kierunku ruchu wskazówek zegara, aby zablokować pokrywkę i włącz proces przyrządzenia.

11. Gdy osiągnięte zostanie potrzebne ciśnienie, „PREHEATING” zniknie, zabrzmi sygnał dźwiękowy, włączy się czasomierz, wzrost ciśnienia się zatrzyma, a wyświetlana wartość oznacza ciśnienie wewnątrz garnka.
12. Czas przyrządzenia można ustawiać podczas przyrządzenia przez obrót regulatora TIME. Przyrządzenie można w dowolnym czasie przerwać przez wciśnięcie przycisku STOP/CANCEL. Aby anulować program, wciśnij i przytrzymaj przycisk STOP/CANCEL przez około 2 sekundy. Jeśli wewnątrz garnka już powstało ciśnienie, program automatycznie przełączy się na tryb uwalniania pary.
13. Na końcu programu zabrzmi sygnał dźwiękowy i para automatycznie uwolni się przez ciśnieniowy wentyl odpowietrzający. Ikona pary będzie mrugać, włączy się odliczanie czasu, a wartość ciśnienia na wyświetlaczu będzie stopniowo spadać i wyświetlać aktualną wartość ciśnienia.
14. Jeśli wybrano tryb uwalniania pary NATURAL, ciśnienie naturalnie uwolni się bez odprowadzania przez ciśnieniowy wentyl odpowietrzający. Wybór trybu uwalniania pary można zmienić także w trybie uwalniania pary przez wciśnięcie przycisku RELEASE.
15. Na końcu trybu uwalniania pary zabrzmi sygnał dźwiękowy, wyświetlacz LCD podświetli się na niebiesko i włączy się odliczanie czasu.
16. Odblokuj pokrywkę przez obrót uchwyty w kierunku przeciwnym do ruchu wskazówek zegara i ostrożnie otwórz pokrywkę.
17. Po 5 minutach bezczynności garnek przejdzie na tryb czuwania. Podświetlenie przycisków zgaśnie podobnie jak wyświetlacz LCD.



## OSTRZEŻENIE

**ABY ZAPOBIEC  
EWENTUALNYM  
POPARZENIOM  
GORĄCĄ PARĄ, NIGDY  
NIE ZBLIŻAJ TWARZY  
ANI RĄK NAD GARNEK  
PRZY OTWARTEJ  
POKRYWCE.**



## UWAGA

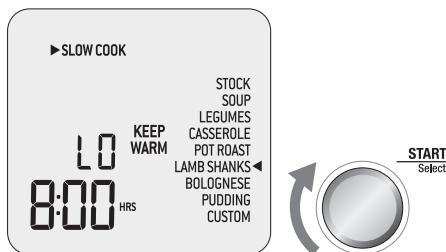
Jeśli pokrywki nie można odblokować, oznacza to, że garnek jest jeszcze pod ciśnieniem. Nie otwieraj pokrywki siłą, ponieważ jakiegokolwiek ciśnienie zbyt wysokie może być niebezpieczne.

Wciśnij i przytrzymaj przycisk RELEASE, aż do uwolnienia całego ciśnienia zbytkowego. Następnie będzie można odblokować pokrywkę.

## PROGRAM SLOW COOK (WOLNE GOTOWANIE)

Program SLOW COOK (wolne gotowanie) jest zdefiniowany na długi czas przyrządania potraw w niskiej temperaturze. Jest to idealny program do przyrządania twardszych kawałków mięsa i uzyskania wymienitego smaku przyrządzanych potraw.

1. Obróć regulator START/SELECT, aż kursor zatrzyma się przy SLOW COOK. Wciśnij regulator START/SELECT.
2. Obróć regulator START/SELECT, aż kursor zatrzyma się na pożądanej opcji w prawej części wyświetlacza LCD.



3. Górna wartość na wyświetlaczu LCD podaje domyślną temperaturę przyrządania dla wybranej opcji. Przez obrót regulatora TEMP/PRESSURE w lewo zmniejszysz temperaturę, przez obrót w prawo zwiększysz temperaturę. Temperaturę można ustawić na LO (niska temperatura) lub na HI (wysoka temperatura).
4. Dolna wartość na wyświetlaczu LCD podaje domyślny czas przyrządania dla wybranej opcji. Obróć regulator TIME w lewo, aby skrócić czas przyrządania, lub w prawo, aby przedłużyć czas przyrządania. Czas przyrządania można ustawić od 2 do 12 godzin.
5. „KEEP WARM” na wyświetlaczu oznacza aktywną funkcję KEEP WARM (utrzymanie w ciepłe). Automatycznie pojawi się na wyświetlaczu, jeśli wybierzesz program SLOW COOK. Wciśnij przycisk KEEP WARM na panelu sterowania, aby anulować lub przywrócić funkcję.
6. Do wyjmowanej miski włóż produkty. Upewnij się, że poziom wody z złożonymi produktami, ewentualnie poziom samej wody, osiąga przynajmniej ryskę MIN (pojemność 1 l).



7. Zamknij pokrywę, ale nie blokuj jej.
8. Zdejmij z pokrywy ciśnieniowy wentyl odpowietrzający.
9. Wciśnij regulator START/SELECT, aby uruchomić garnek. Przycisk STOP/CANCEL podświetli się na czerwono, wyświetlacz LCD na pomarańczowo.
10. Czas przyrządzania pojawi się na wyświetlaczu i włączy się automatyczne odliczanie. Czas przyrządzania można ustawiać podczas przyrządzania przez obrót regulatora TIME. Przyrządzanie można w dowolnym czasie przerwać przez wciśnięcie przycisku STOP/CANCEL. Aby anulować program, wciśnij i przytrzymaj przycisk STOP/CANCEL przez około 2 sekundy.
11. Na końcu programu garnek automatycznie przełączy się na tryb KEEP WARM (utrzymanie w ciepłe). Na wyświetlaczu LCD wyświetli się „KEEP WARM” i włączy się odliczanie, maksymalnie 2 godzin. Funkcję KEEP WARM można w dowolnym czasie przerwać przez wciśnięcie przycisku STOP/CANCEL.
12. Jeśli anulujesz funkcję KEEP WARM, zabrzmi sygnał dźwiękowy, podświetlenie przycisku STOP/CANCEL zgaśnie, a wyświetlacz LCD podświetli się na niebiesko.
13. Po 5 minutach bezczynności garnek przejdzie na tryb czuwania. Podświetlenie przycisków zgaśnie podobnie jak wyświetlacz LCD.

## RADY DOTYCZĄCE PRYZRZĄDZANIA POTRAW W PROGRAMACH PRESSURE COOK I SLOW COOK

### Ryż

- Opcja „RICE” (ryż) w programie PRESSURE COOK jest ustawiona tak, aby ziarenka ryżu pozostały oddzielone i miękkie.
- Opcja ta jest odpowiednia dla wszystkich rodzajów ryżu, takich jak ryż długoziarnisty, jaśminowy, basmati lub brązowy.

- Zważ suchy ryż i dobrze go oplucz pod zimną bieżącą wodą, aż woda będzie przejrzysta. Odstaw do odkapania i włóż do miski.
- Dodaj odpowiednią ilość wody. Stosunek wody i ryżu wynosi 1,5 części wody na 1 część ryżu – patrz poniższa tabela.
- Po zakończeniu gotowania pozostaw ryż w misce na około 5 minut przed wyjęciem i serwowaniem.

RYŻ	WODA	PROPORCJA
200 g	300 ml	1–2
250 g	375 ml	2
300 g	450 ml	2–3
350 g	525 ml	3–4
400 g	600 ml	4–5
450 g	675 ml	5–6
500 g	750 ml	6–7
600 g	900 ml	7–8

### Risotto

- Opcja „RISOTTO” w programie PRESSURE COOK jest doskonała do przygotowania kremowego i smacznego risotto bez mieszania i ponad o połowę szybciej.
- Z niemal zerowym odparzaniem podczas przyrządzania w garnku ciśnieniowym należy zachować stosunek 1 część ryżu i 3 części wywaru.
- Jeśli dodajesz do risotto dużo warzyw, zmniejsz ilość wywaru o jedną trzecią.
- Przy pomocy programu SAUTÉ można uprzyść cebulę, warzywa i przyprawy. Przy pomocy wina stworzysz doskonałą podstawę do przygotowania risotto.
- Kluczem do uzyskania kremowego risotto jest uprażenie ryżu przed dodaniem płynu. Aby osiągnąć najlepsze efekty, wybierz program SAUTÉ do uprażenia ryżu przed jego gotowaniem. Praż ziarenka przez około 2–3 minuty, aż krawędzie będą przejrzyste i białawe.
- Ryż spęcznieje i podwoi swą objętość po przyrządzeniu. Najlepsze efekty osiągniesz, nie przepelniając miski. Łączna objętość

nieugotowanego ryżu nie powinna przekroczyć ½ oznaczonej pojemności wymiowanej miski.

### Ziemniaki

- Opcja „POTATO” (ziemniaki) w programie PRESSURE COOK jest odpowiednia do przygotowania dużej lub małej ilości ziemniaków.
- Opcja ta jest idealna do przygotowania obranych i pokrojonych ziemniaków, ale także całych ziemniaków w łupinach.
- Jeśli będziesz w garnku ciśnieniowym przygotować ziemniaki w łupinach, dokładnie je umyj i przebij 3–4 razy widelcem.
- Dodaj 1 filiżankę wody do wymiowanej miski razem z ziemniakami.
- Najlepsze efekty osiągniesz, nie przepełniając miski. Łączna objętość ziemniaków nie może przekroczyć  $\frac{3}{4}$  oznaczonej pojemności wewnątrz wymiowanej miski.

### Rosół

- Opcja „STOCK” (rosół) w programach PRESSURE COOK i SLOW COOK jest przeznaczona do przyrządzania wywarów wołowych, warzywnych i z kurczaka.
- Jeśli chcesz osiągnąć ciemniejszy kolor rosółu, opiecz kości wołowe lub z kurczaka przed ich gotowaniem.
- Warzywa takie jak cebula, marchew lub seler należy pokroić w większe kawałki. Łatwiej będzie wyjąć je z garnka po zakończeniu przyrządzania.
- Aby skrócić czas przyrządzania, dodaj gorącą wodę na upieczone kości lub dodaj zimną wodę, podczas opiekania kości w wybranym programie SEAR. Zagotuj wodę przed przełączeniem garnka na program PRESSURE COOK.
- Najlepsze efekty osiągniesz, nie przepełniając miski. Łączna pojemność wody, kości i przypraw nie powinna przekroczyć ryski MAX oznaczonej wewnątrz wymiowanej miski.

### Zupa

- Opcja „SOUP” (zupa) w programach PRESSURE COOK i SLOW COOK jest przeznaczona do przyrządzania różnych rodzajów zup od lekkich bulionów, aż po zdrowe minestrone i czyste zupy warzywne.
- Przy pomocy programu SAUTÉ najpierw skarmelizuj przyprawy i opiecz warzywa aż zmiękną lub przy pomocy programu SEAR zapiecz mięso, słoninę lub kurczaka.
- Aby skrócić czas przyrządzania, dodaj gorącą wodę lub rosół na przyprawy lub dodaj zimną wodę/rosół do miski, podczas opiekania kości w wybranym programie SEAR. Zagotuj wodę przed przełączeniem garnka na program PRESSURE COOK.
- Najlepsze efekty osiągniesz, nie przepełniając miski. Łączna pojemność zupy nie powinna przekroczyć ryski MAX oznaczonej wewnątrz wymiowanej miski.

## Rośliny strączkowe

- Opcja „LEGUME” (rośliny strączkowe) w programach PRESSURE COOK i SLOW COOK jest przeznaczona do przygotowania różnych rodzajów roślin strączkowych i ziaren, takich jak cieciora, czerwona fasola, soczewica itp.
- Rośliny strączkowe i ziarna mogą podczas przyrządzania wyprodukować dużą ilość piany. Ustawiony wstępnie tryb wypuszczania pary NATURAL zapewni, że piana nie będzie uchodzić przez ciśnieniowy wentyl odpowietrzający.
- Czasy przyrządzania podano dla suszonych roślin strączkowych. Aby skrócić czas przygotowania namocz rośliny strączkowe na noc w zimnej wodzie. Odcedź i ugotuj w czystej zimnej wodzie w połowie czasu.
- Do przyrządzania wykorzystaj stosunek 1 część roślin strączkowych i 3 części wody.
- Rośliny strączkowe i ziarna pęcznią i mogą podwoić swoją objętość. Najlepsze efekty osiągniesz, nie przepełniając miski. Łączna objętość nieugotowanych roślin strączkowych z wodą nie powinna przekroczyć ½ pojemności wyjmowanej miski.

## Duszone mięso z warzywami

- Opcja „CASSEROLE” (duszone mięso z warzywami) w programach PRESSURE COOK i SLOW COOK jest doskonała do przyrządzania mięsa i warzyw w jednym garnku, bądź pokrojonych na kawałeczki lub całych kawałków z kością.
- W odróżnieniu od tradycyjnego duszenia w programach PRESSURE COOK i SLOW COOK niemal nie występuje wyparowywanie. Aby osiągnąć silny i pełny smak, używaj tylko tyle rosołu lub wody, aby zakryć produkty, około 1 – ½ filiżanki łącznie.
- Najlepsze efekty osiągniesz, nie przepełniając miski. Łączna pojemność nieugotowanych produktów nie powinna przekroczyć ryski MAX oznaczonej wewnątrz wyjmowanej miski.

## Duszone mięso

- Opcja „POT ROAST” (duszone mięso) w programach PRESSURE COOK i SLOW COOK jest doskonała do duszenia mięsa, takiego jak cały kurczak, solona wołowina, mostek wołowy, udziec wołowy, jagnięcina bez kości.
- W odróżnieniu od tradycyjnego duszenia w programach PRESSURE COOK i SLOW COOK niemal nie występuje wyparowywanie. Aby osiągnąć silny i pełny smak, używaj tylko tyle rosołu lub wody, aby zakryć produkty, około 1 – ½ filiżanki łącznie.
- Rozmiar mięsa dobieraj tak, aby dobrze pasował do wyjmowanej miski.
- Aby osiągnąć najlepsze wyniki, wybierz program SEAR do opieczenia mięsa przed przełączeniem na program PRESSURE COOK lub SLOW COOK.
- Nie przepełniaj miski. Łączna pojemność nieugotowanych produktów nie powinna przekroczyć ryski MAX oznaczonej wewnątrz wyjmowanej miski.

## Golonka jagnięca

- Opcja „LAMB SHANKS” (golonka jagnięca) w programach PRESSURE COOK i SLOW COOK korzysta z właściwej temperatury/ciśnienia przyrządzania, aby mięso zmiękło i rozpuściło tkankę łączną w mięsie. Sprawia to, że mięso będzie soczyste, miękkie i będzie je można łatwo odkroić od kości. Sos będzie gęsty i pełen smaku.
- Wybieraj taką golonkę jagnięcą, aby łatwo zmieściła się w wyjmowanej misce, ewentualnie poproś rzeźnika, aby ją zmniejszył.
- Aby osiągnąć najlepsze wyniki, wybierz program SEAR do opieczenia mięsa przed przełączeniem na program PRESSURE COOK lub SLOW COOK.
- W odróżnieniu od tradycyjnego duszenia w programach PRESSURE COOK i SLOW COOK niemal nie występuje wyparowywanie. Aby osiągnąć silny i pełny smak, używaj tylko tyle rosołu lub płynów, aby zakryć produkty, około 1 – ½ filiżanki łącznie.

- Nie przepełniaj miski. Łączna objętość nieugotowanych produktów nie powinna przekroczyć ryski MAX oznaczonej wewnątrz wyjmowanej miski.

### Sos boloński

- Opcja „BOLOGNESE” (sos boloński) w programach PRESSURE COOK i SLOW COOK przygotowuje doskonałą włoską klasykę.
- Wybierz mieloną wołowinę/wieprzowinę lub wieprzowinę/cielęcinę.
- Aby osiągnąć najlepsze wyniki, wybierz program SEAR do opiecznia mięsa i program SAUTÉ do opiecznia przypraw przed przełączeniem na program PRESSURE COOK lub SLOW COOK.
- Nie przepełniaj miski. Łączna objętość nieugotowanych produktów nie powinna przekroczyć ryski MAX oznaczonej wewnątrz wyjmowanej miski.

### Budyń

- Opcja „PUDDING” (budyń) w programach PRESSURE COOK i SLOW COOK jest doskonała do przygotowania placków, serników, sosów waniliowych typu custard, budyniów i kompotów owocowych.
- Można użyć prostej formy na ciasto lub małych foremek. Im mniejsze foremki, tym krótszy czas przyrządzania i odwrotnie.
- Materiały nadające się do użycia: aluminium, stal nierdzewna, silikon, pyrex i ceramika. Każdy materiał posiada inne właściwości. Pamiętaj o różnicach między materiałami podczas ustawiania temperatury przyrządzania.
- Ciasta i budynie przyrządzaj bez przykrycia z wyjątkiem sosu waniliowego.
- Foremki ustaw na kratce wewnątrz wyjmowanego naczynia.
- Nie przepełniaj miski. Łączna objętość nieugotowanych produktów nie powinna przekroczyć ryski MAX oznaczonej wewnątrz wyjmowanej miski.
- Łączna objętość nieugotowanych owoców i warzyw nie powinna przekroczyć  $\frac{3}{4}$  oznaczonej pojemności miski.

## REDUCE (ZAGĘSZCZANIE)

Program REDUCE (Zagęszczanie) jest doskonały do zagęszczania i intensyfikowania smaku sosów, syropów i wywarów.

1. Obróć regulator START/SELECT, aż kursor zatrzyma się na programie REDUCE. Wciśnij regulator START/SELECT, aby potwierdzić.
2. Górna wartość na wyświetlaczu LCD podaje domyślną temperaturę przyrządzania dla wybranej opcji. Przez obrót regulatora TEMP/PRESSURE w lewo zmniejszysz temperaturę, przez obrót w prawo zwiększysz temperaturę. Temperaturę można ustawić w zakresie: LO (niska temperatura), MED (umiarkowana temperatura), HI (wysoka temperatura).
3. Dolna wartość na wyświetlaczu LCD podaje domyślny czas przyrządzania. Obróć regulator TIME w lewo, aby skrócić czas przyrządzania, lub w prawo, aby przedłużyć czas przyrządzania. Czas przyrządzania można ustawić maksymalnie na 2 godziny.
4. Płyn, który chcesz zredukować, wlej do wyjmowanej miski.



### UWAGA

Jeśli chcesz zredukować sok/sos z programu PRESSURE COOK lub SLOW COOK, zawsze wyjmij mięso lub warzywa.

Gdy sos osiągnął pożądaną konsystencję i smak, włóż mięso z powrotem do miski, ogrzej przez kilka minut przed serwowaniem.

1. Wciśnij regulator START/SELECT, aby uruchomić garnek. Przycisk STOP/CANCEL podświetli się na czerwono, wyświetlacz LCD na pomarańczowo, a na wyświetlaczu pojawi się PREHEATING.
2. Podczas przyrządzania pozostaw otwartą pokrywkę. W przypadku zamknięcia pokrywki, na wyświetlaczu LCD pojawiłoby się ostrzeżenie OPEN LID (otwarta pokrywka).

3. Po osiągnięciu pożądanej temperatury, PREHEATING zniknie z wyświetlacza. Wlej płyn do wymywanej miski.
4. Czas przyrządzania pojawi się na wyświetlaczu i włączy się automatyczne odliczanie. Czas przyrządzania można ustawiać także podczas przyrządzania przez obrót regulatora TIME. Przyrządzanie można kiedykolwiek przerwać przez wciśnięcie przycisku STOP/CANCEL. Aby anulować program, wciśnij i przytrzymaj przycisk STOP/CANCEL przez około 2 sekundy.
5. Na końcu programu zabrmi sygnał dźwiękowy, podświetlenie przycisku STOP/CANCEL zgaśnie, a wyświetlacz LCD podświetli się na niebiesko.
6. Po 5 minutach bezczynności garnek przejdzie na tryb czuwania. Podświetlenie przycisków zgaśnie podobnie jak wyświetlacz LCD.

## SEAR (OPIEC)

Program SEAR (OPIEC) jest zaprojektowany tak, aby podkreślić i pogłębić smak przyrządzanej potrawy. Najpierw zapiecz i skarmelizuj w misce produkty według przepisu, a następnie przełącz garnek na program PRESSURE COOK lub SLOW COOK.

1. Obróć regulator START/SELECT, aż kursor zatrzyma się na programie SEAR. Wciśnij regulator START/SELECT, aby potwierdzić.
2. Przycisk STOP/CANCEL podświetli się na czerwono, wyświetlacz LCD na pomarańczowo, a na wyświetlaczu pojawi się PREHEATING.
3. Podczas przyrządzania pozostaw otwartą pokrywkę. W przypadku zamknięcia pokrywki, na wyświetlaczu LCD pojawiłoby się ostrzeżenie OPEN LID (otwarta pokrywka).
4. Po osiągnięciu pożądanej temperatury, PREHEATING zniknie z wyświetlacza. Włóż produkty do wymywanej miski.
5. Czas przyrządzania w tym wypadku będzie odliczany do maksymalnie 45 minut. Przyrządzanie można kiedykolwiek przerwać przez wciśnięcie

przycisku STOP/CANCEL. Aby anulować program, wciśnij i przytrzymaj przycisk STOP/CANCEL przez około 2 sekundy.

6. Na końcu programu zabrmi sygnał dźwiękowy, podświetlenie przycisku STOP/CANCEL zgaśnie, a wyświetlacz LCD podświetli się na niebiesko.
7. Po 5 minutach bezczynności garnek przejdzie w tryb czuwania. Podświetlenie przycisków zgaśnie podobnie jak wyświetlacz LCD.

## SAUTÉ

Program SAUTÉ jest doskonały do zapiekania i karmelizowania czosnku, cebuli i produktów w małych kawałeczkach, przed ich przyrządzeniem w programie PRESSURE COOK lub SLOW COOK.

1. Obróć regulator START/SELECT, aż kursor zatrzyma się na programie SAUTÉ. Wciśnij regulator START/SELECT, aby potwierdzić.
2. Górna wartość na wyświetlaczu LCD podaje domyślną temperaturę przyrządzania. Obróć regulator TEMP/PRESSURE w lewo, aby obniżyć temperaturę, lub w prawo, aby zwiększyć temperaturę. Temperaturę można ustawiać w trzech poziomach: LO (niska temperatura), MED (umiarkowana temperatura) lub HI (wysoka temperatura).
3. Wciśnij regulator START/SELECT, aby rozpocząć przyrządzanie. Przycisk STOP/CANCEL podświetli się na czerwono, wyświetlacz LCD na pomarańczowo, a na wyświetlaczu pojawi się PREHEATING.
4. Podczas przyrządzania pozostaw otwartą pokrywkę. W przypadku zamknięcia pokrywki, na wyświetlaczu LCD pojawiłoby się ostrzeżenie OPEN LID (otwarta pokrywka).
5. Po osiągnięciu pożądanej temperatury, PREHEATING zniknie z wyświetlacza. Włóż produkty do wymywanej miski.
6. Czas przyrządzania pojawi się na wyświetlaczu i włączy się automatyczne odliczanie. Czas przyrządzania można ustawiać podczas przyrządzania przez obrót regulatora TIME. Przyrządzanie



można w dowolnym czasie przerwać przez wciśnięcie przycisku STOP/CANCEL. Aby anulować program, wciśnij i przytrzymaj przycisk STOP/CANCEL przez około 2 sekundy.

7. Na końcu programu zabrzmi sygnał dźwiękowy, podświetlenie przycisku STOP/CANCEL zgaśnie, a wyświetlacz LCD podświetli się na niebiesko.
8. Po 5 minutach bezczynności garnek przejdzie w tryb czuwania. Podświetlenie przycisków zgaśnie podobnie jak wyświetlacz LCD.

## STEAM (PRYZRĄDZANIE NA PARZE)

Program STEAM (Przyrządzanie na parze) jest doskonały do przyrządzania warzyw, filetów rybnych, klusek i podgrzewania ugotowanych potraw na parze.

1. Obróć regulator START/SELECT, aż kursor zatrzyma się na programie STEAM. Wciśnij regulator START/SELECT, aby potwierdzić.
2. Dolna wartość na wyświetlaczu LCD podaje domyślny czas przyrządzania. Obróć regulator TIME w lewo, aby skrócić czas przyrządzania, lub w prawo, aby przedłużyć czas przyrządzania. Maksymalny czas przyrządzania to 1 godzina.
3. Napełnij wymiowaną miskę czystą wodą do ryski 6.
4. Do miski włóż kratkę, a na nią nasadkę parową. Jeśli podgrzewasz potrawę, połóż na niej talerz.
5. Do nasadki parowej włóż produkty, pozostaw około 1 cm wolnego miejsca wokół produktów, aby para mogła je swobodnie obiegać.
6. Zamknij pokrywę, ale nie blokuj jej.
7. Zdejmij z pokrywy ciśnieniowy wentyl odpowietrzający.
8. Wciśnij regulator START/SELECT, aby rozpocząć przyrządzanie. Przycisk STOP/CANCEL podświetli się na czerwono, wyświetlacz LCD na pomarańczowo, a na wyświetlaczu pojawi się PREHEATING.

9. Po osiągnięciu pożądanej temperatury, PREHEATING zniknie z wyświetlacza.
10. Czas przyrządzania w tym wypadku będzie odliczany do maksymalnie 45 minut. Przyrządzanie można w dowolnym czasie przerwać przez wciśnięcie przycisku STOP/CANCEL. Aby anulować program, wciśnij i przytrzymaj przycisk STOP/CANCEL przez około 2 sekundy.
11. Na końcu programu zabrzmi sygnał dźwiękowy, podświetlenie przycisku STOP/CANCEL zgaśnie, a wyświetlacz LCD podświetli się na niebiesko.
12. Jeśli chcesz przyrządzać dalsze potrawy na parze, sprawdź poziom wody w wymiowanej misce.
13. Po 5 minutach bezczynności garnek przejdzie w tryb czuwania. Podświetlenie przycisków zgaśnie podobnie jak wyświetlacz LCD.



## OSTRZEŻENIE

**ABY ZAPOBIEC  
EWENTUALNYM  
POPARZENIOM  
UŁATNIAJĄCĄ SIĘ  
PARĄ, NIGDY NIE  
ZBLIŻAJ TWARZY ANI  
RĄK NAD GARNEK  
PRZY OTWARTEJ  
POKRYWCE.**



## Konserwacja i czyszczenie

Wymowaną miskę, powierzchnię zewnętrzną, pokrywkę i akcesoria należy starannie wyczyścić po każdym użyciu.

Przed czyszczeniem upewnij się, że garnek jest wyłączony przez wciśnięcie i przytrzymanie przycisku STOP/CANCEL na panelu sterowania. Garnek jest wyłączony, jeśli podświetlenie wszystkich przycisków i elementów sterowania zgasło.

Wymij wtyczkę kabla zasilającego z gniazdka sieciowego, a końcówkę kabla z korpusu garnka. Przed demontażem i czyszczeniem odstaw garnek i wszystkie akcesoria do ostudzenia.

### CZYSZCZENIE MISKI I POWIERZCHNI ZEWNĘTRZNEJ

1. Wymowaną miskę można myć w zmywarce do naczyń. W celu zachowania właściwości powierzchni ceramicznej zaleca się jednak jej mycie w ciepłej wodzie z odrobiną płynu do mycia naczyń. Opłucz w czystej wodzie i wytrzyj do sucha.
2. Wytrzyj powierzchnię wewnętrzną i zewnętrzną garnka przy pomocy miękkiej gąbki lekko nawilżonej w ciepłej wodzie. Można użyć delikatnego środka czyszczącego bez właściwości szorujących, aby zapobiec gromadzeniu się plam. Środek czyszczący nakładaj na gąbkę, nigdy na powierzchnię garnka.
3. Ostrożnie wymij naczynie na skondensowaną wodę. Umyj w ciepłej wodzie z odrobiną płynu do mycia naczyń. Opłucz w czystej wodzie, wytrzyj do sucha i załóż z powrotem na swoje miejsce.
4. Wytrzyj wyświetlacz LCD przy pomocy miękkiej gąbki lekko nawilżonej w ciepłej wodzie. Sucha gąbka lub środek czyszczący mogłyby zarysować powierzchnię.
5. Przed podłączeniem kabla zasilającego do gniazdka sieciowego i ponownym włączeniem, dokładnie osusz wszystkie powierzchnie.



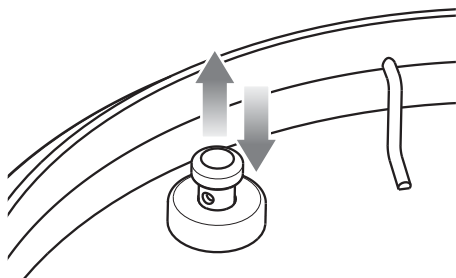
## OSTRZEŻENIE

**NIE ZANURZAJ URZĄDZENIA, KABLA ZASILAJĄCEGO, WTYCZKI ANI KOŃCÓWKI KABLA W WODZIE ANI INNYCH CIECZACH. MOŻE WYSTĄPIĆ RYZYKO PORĄŻENIA PRĄDEM ELEKTRYCZNYM.**

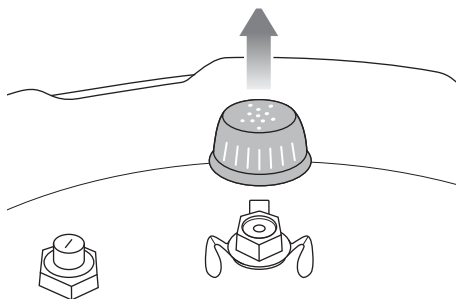
### CZYSZCZENIE POKRYWKI

1. Zdejmij z pokrywki ciśnieniowy wentyl odpowietrzający.
2. Odblokuj pokrywkę przez obrót uchwyty w kierunku przeciwnym do ruchu wskazówek zegara i otwórz pokrywkę ku górze, aż znajdzie się w otwartej, przewieszanej pozycji. Odkręć i wymij nakrętkę uszczelniającą ze środka pokrywki i zdejmij pokrywkę z ramienia.
3. Ostrożnie zdejmij silikonową uszczelkę pokrywki z drucianego kółka.
4. Umyj nakrętkę uszczelki i ciśnieniowy wentyl odpowietrzający w ciepłej wodzie z odrobiną płynu do mycia naczyń. Opłucz w czystej wodzie i wytrzyj do sucha.
5. Silikonową uszczelkę i pokrywkę można umieścić w górnym koszu zmywarki do naczyń. Ewentualnie umyć w ciepłej wodzie z odrobiną płynu do mycia naczyń. Opłucz w czystej wodzie i wytrzyj do sucha.
6. Po wyczyszczeniu pokrywki regularnie kontroluj i upewnij się, że:

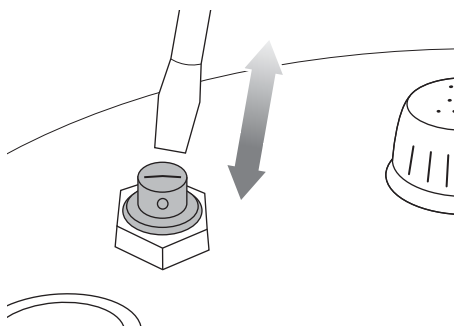
- a) Bezpiecznik porusza się luźno w górę i w dół. Zawsze usuwaj wszelkie resztki oleju lub produktów spożywczych z tego miejsca.



- b) Ciśnieniowy wentyl odpowietrzający i osłona są czyste i bez resztek produktów spożywczych i płynów. Odkręć i wyciągnij osłonę ciśnieniowego wentyla odpowietrzającego z pokrywy do czyszczenia. Wytrzyj miękką gąbką lekko zwilżoną w ciepłej wodzie. Opłucz i wytrzyj do sucha. Osłonę pojemnika załóż z powrotem na swoje miejsce.



- c) Ciśnieniowy wentyl bezpieczeństwa jest czysty i bez resztek produktów spożywczych i płynów. Aby go wyczyścić, przyciśnij wentyl od spodu pokrywy, aby go wysunąć, i usuń resztki oleju lub produktów spożywczych. Upewnij się, że swobodnie porusza się w górę i w dół po wyczyszczeniu.



- d) Załóż silikonową uszczelkę w powrotem druciane kółko w spodniej części pokrywy. W razie potrzeby popraw jej pozycję, aby była bezpiecznie umieszczona na kółku i nie była wykręcona.
- e) Umieść pokrywkę tak, aby osłona ciśnieniowego wentyla odpowietrzającego znalazła się w tylnej części garnka. Wyrównaj środek pokrywy ze śrubą w spodniej części ramienia i załóż pokrywkę tak, aby gwint śruby przeszedł przez otwór w pokrywie. Przykręć nakrętkę uszczelniającą na gwint śruby tak, aby czerwone kółko dotykało pokrywy. Gdy pokrywa jest założona, upewnij się, że ciśnieniowy wentyl odpowietrzający jest prawidłowo umieszczony na swoim miejscu i odwrócony do uchwytu pokrywy.

## CZYSZCZENIE NASADKI PAROWEJ I KRATKI

1. Umyj wszystkie akcesoria miękką gąbką w ciepłej wodzie z odrobiną płynu do mycia naczyń. Opłucz i wytrzyj do sucha. Do czyszczenia akcesoriów nie używaj szorstkich środków czyszczących, metalowych ani podobnych druciaków, ani metalowych przyrządów, ponieważ mogłyby to uszkodzić ich powierzchnię.
2. W celu przedłużenia żywotności akcesoriów, nie zaleca się mycia w zmywarce do naczyń.



## RADA

Aby wyeliminować zapach produktów spożywczych, wlej do wyjmowanej miski 500 ml gorącej wody, 125 ml soku z cytryny, 1 łyżkę skórki z cytryny i 1 łyżkę ekstraktu waniliowego. Uruchom program PRESSURE COOK na 80 kPa na 5 minut z trybem podawania pary NATURAL.

## PRZECHOWYWANIE

1. Upewnij się, że urządzenie jest wyłączone przez wciśnięcie i przytrzymanie przycisku STOP/CANCEL. Garnek jest wyłączony, jeśli wyłączone jest podświetlenie wszystkich przycisków.
2. Wyjmij wtyczkę przewodu zasilającego z gniazdka sieciowego. Przed demontażem i czyszczeniem odstaw garnek i wszystkie akcesoria do ostudzenia.
3. Upewnij się, że garnek i akcesoria są czyste i suche.
4. Upewnij się, że wyjmowana miska jest włożona do garnka, kratka i nasadka parowa są włożone do wyjmowanej miski.
5. Upewnij się, że pokrywa jest prawidłowo zamknięta i zablokowana.
6. Postaw garnek w pozycji poziomej, powinien stać równo. Nie kładź nic na pokrywkę.



## Rozwiązywanie problemów

W tym rozdziale znajdziesz najczęstsze problemy, z którymi możesz się spotkać podczas używania urządzenia. Jeżeli nie znalazłeś tu swojego problemu lub występuje on nadal pomimo zastosowania podanego tu rozwiązania, przestań używać urządzenia, odłącz kabel zasilający od sieci i skontaktuj się z autoryzowanym centrum serwisowym.

PROBLEM	ROZWIĄZANIE
<p>Po zakończeniu programu nie można otworzyć pokrywki.</p>	<ul style="list-style-type: none"> <li>• Wciśnij i przytrzymaj przycisk RELEASE, aby zwolnić ciśnienie wewnątrz garnka. Następnie będzie można normalnie otworzyć pokrywkę.</li> <li>• Gdy całe ciśnienie wewnątrz zostało usunięte przyciskiem RELEASE, obróć ciśnieniowy wentyl odpowietrzający na pozycję otwartą, tj. będzie skierowany przeciwnie do uchwytu pokrywki.</li> <li>• Jeśli problem powtarza się częściej, będzie trzeba ustawić właściwą wysokość nad poziomem morza. Przestrzegaj wskazówek w części instrukcji „Ustawienia wysokości nad poziomem morza”.</li> </ul>
<p>Na wyświetlaczu LCD wyświetla się „OPEN LID”.</p>	<ul style="list-style-type: none"> <li>• Obróć uchwyt pokrywki w kierunku ruchu wskazówek zegara i w kierunku przeciwnym do ruchu wskazówek zegara.</li> </ul>
<p>Para uchodzi spod pokrywki LUB Bezpiecznik wyłącznika nie wysunął się LUB W garnku nie powstaje ciśnienie LUB Nie włączyło się odliczanie.</p>	<ul style="list-style-type: none"> <li>• Załóż pokrywkę prawidłowo. Upewnij się, że między ramieniem a pokrywką nie ma żadnej luki. Nakrętka uszczelki musi być mocno przykręcona. Postępuj według kroku 5 na stronie 115.</li> <li>• Upewnij się, że silikonowa uszczelka jest czysta, prawidłowo założona, i że nie jest uszkodzona lub pęknięta. Postępuj według kroku 4 na stronie 115.</li> <li>• Upewnij się, że bezpiecznik porusza się luźno w górę i w dół. Postępuj według kroku 6a na stronie 130.</li> <li>• Gdy pokrywka jest zamknięta, upewnij się, że bezpiecznik jest prawidłowo założony w otworze pokrywki. Patrz krok 7 na stronie 123.</li> <li>• Upewnij się, że ciśnieniowy wentyl odpowietrzający jest prawidłowo założony i skierowany w stronę uchwytu pokrywki. Postępuj według kroku 8 na stronie 122.</li> <li>• Dodaj więcej płynu/produktów do miski. W misce powinien być minimalnie 1 l płynów i produktów.</li> <li>• Jeśli problem się powtarza, skontaktuj się z autoryzowanym serwisem.</li> </ul>
<p>Garenek automatycznie przełącza się na tryb KEEP WARM, nie kończąc cyklu.</p>	<ul style="list-style-type: none"> <li>• Dodaj więcej wody do miski i zrestartuj program.</li> </ul>
<p>Na blacie zbiera się woda.</p>	<ul style="list-style-type: none"> <li>• Upewnij się, że garnek jest umieszczony na równej powierzchni, i że naczynie na skondensowaną wodę jest prawidłowo założone.</li> <li>• Przestrzegaj wskazówek w części „Przygotowanie garnka na parę” na stronie 115.</li> <li>• Opróżnij naczynie na skondensowaną wodę.</li> </ul>



## Poznámky / Megjegyzések / Uwagi



**Zákaznická podpora / Zákaznícka  
podpora / Ügyféltámogatás /  
Obsługa klienta**

info@sageappliances.cz  
info@sageappliances.sk  
info@sageappliances.hu  
info@sageappliances.pl

**Webové stránky / Webové stránky /  
Weboldalak /  
Strony internetowe**

www.sageappliances.cz • www.sagecz.cz  
www.sageappliances.sk • www.sagesk.sk  
www.sageappliances.hu • www.sagehu.hu  
www.sageappliances.pl • www.sagepl.pl

**Servisní centra / Servisné centrá / Szervizközpontok / Centra serwisowe**

**FAST ČR, a. s.**

Černokostecká 1621  
Říčany u Prahy 251 01  
Tel.: +420 323 204 120

**FAST PLUS, spol. s r. o.**

Na pántoch 18  
831 06 Bratislava (Rača)  
Tel.: +421 (2) 491 058 53

**FAST HUNGARY Kft.**

2045 Törökbálint  
Dulácska u. 1/a  
Magyarország  
Tel.: +36 23 330 830

**Fast Poland sp. z o. o.**

ul. Sokołowska 10  
05-090 Puchaly  
Tel.: +48 22 417 91 23, 22 417 91 24

**Sage®**

Registrowaná značka v Anglii a Walesu č. 8223512. Z powodu nieustannego rozwoju urządzenie przedstawione na rysunku lub fotografii w niniejszym dokumencie może różnić się nieco od samego urządzenia.

Registrowaná značka v Anglicku a Walesie č. 8223512. Z dôvodu neustáleho vývoja spotrebiča sa spotrebič vykreslený alebo vyfotografovaný v tomto dokumente môže mierne líšiť od reálneho spotrebiča.

8223512 szám alatt bejegyzett márka Angliában és Walesben. A készülék folyamatos fejlesztése miatt az ebben a dokumentumban lévő képeken vagy fotókon ábrázolt készülék kissé különbözhet a konkrét készüléktől.

Marka zarejestrowana w Anglii i Walii nr 8223512. Z powodu nieustannego rozwoju urządzenie przedstawione na rysunku lub fotografii w niniejszym dokumencie może różnić się nieco od samego urządzenia.