

SmallCut Li-23R Art. 9822

**DE Betriebsanleitung**

Akku-Trimmer

**EN Operator's manual**

Battery Trimmer

**FR Mode d'emploi**

Coupe-bordures à batterie

**NL Gebruiksaanwijzing**

Accu-trimmer

**SV Bruksanvisning**

Accu-trimmer

**DA Brugsanvisning**

Accu-trimmer

**FI Käyttöohje**

Akkutrimmeri

**NO Bruksanvisning**

Accu trimmer

**IT Istruzioni per l'uso**

Trimmer a batteria

**ES Instrucciones de empleo**

Recortabordes con Accu

**PT Manual de instruções**

Aparador a bateria

**PL Instrukcja obsługi**

Akumulatorowa podkaszarka

**HU Használati utasítás**

Akkumulátoros fűszegélynyíró

**CS Návod k obsluze**

Akumulátorový trimmer

**SK Návod na obsluhu**

Akumulátorový vyžínač

**EL Οδηγίες χρήσης**

Κοιρευτικό μπαταρίας

**RU Инструкция по эксплуатации**

Аккумуляторный триммер

**SL Navodilo za uporabo**

Akumulatorski obrezovalnik

**HR Upute za uporabu**

Baterijski trimer

**SR/ Uputstvo za rad**

BS Baterijska trimer-kosilica

**UK Інструкція з експлуатації**

Акумуляторний-тример

**RO Instrucțiuni de utilizare**

Trimmer cu acumulator

**TR Kullanma Kılavuzu**

Akülü tirpan

**BG Инструкция за експлоатация**

Акку-Тример

**SQ Manual përdorimi**

Prerësi me bateri

**ET Kasutusjuhend**

Akuga trimmer

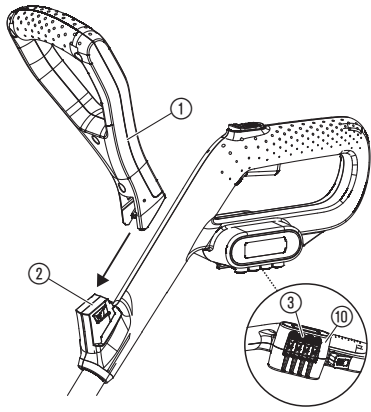
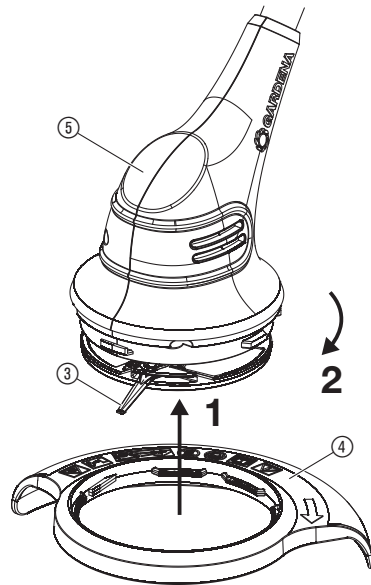
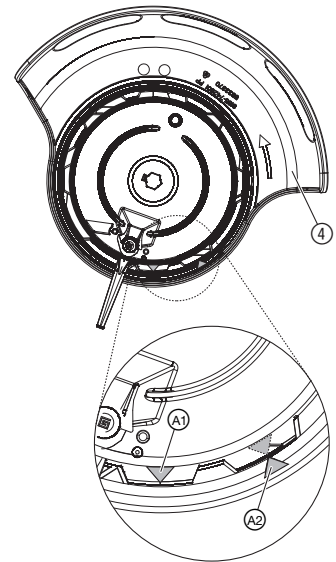
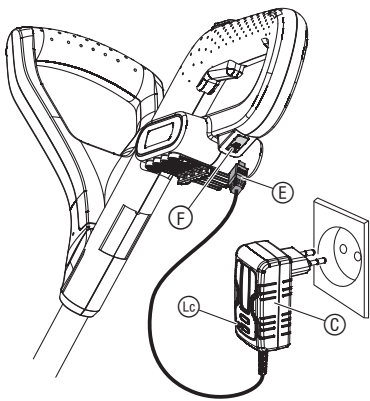
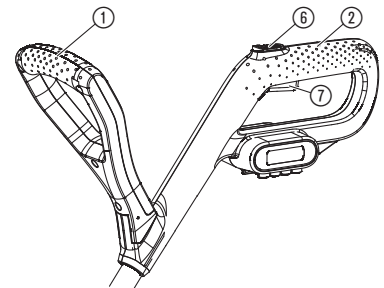
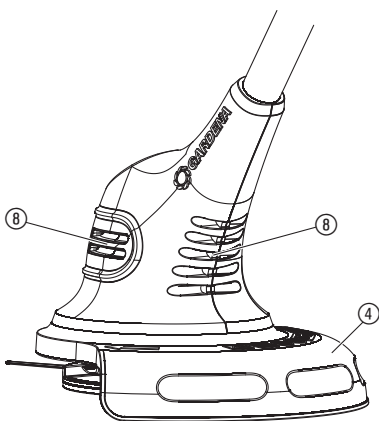
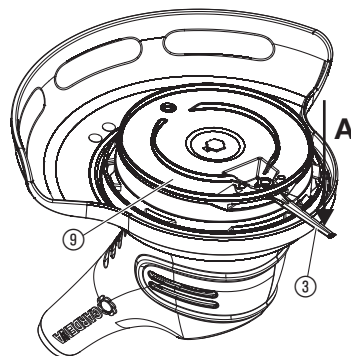
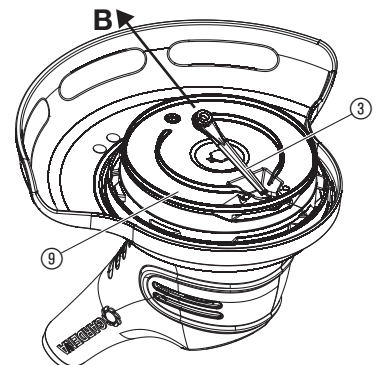
**LT Eksploatavimo instrukcija**

Akumuliatorinė žoliapjovė

**LV Lietošanas instrukcija**

Ar akumulatoru darbināms trimmeris

<p><b>DE Produkthaftung</b> Wir weisen ausdrücklich darauf hin, dass wir in Übereinstimmung mit dem Produkthaftungsgesetz nicht für Schäden haften, die durch unsere Produkte entstehen, wenn diese unsachgemäß und nicht durch einen von uns autorisierten Servicepartner repariert wurden oder wenn keine Original GARDENA Teile oder von uns zugelassene Teile verwendet wurden.</p>
<p><b>EN Product liability</b> In accordance with the German Product Liability Act, we hereby expressly declare that we accept no liability for damage incurred from our products where said products have not been properly repaired by a GARDENA-approved service partner or where original GARDENA parts or parts authorised by GARDENA were not used.</p>
<p><b>FR Responsabilité</b> Conformément à la loi relative à la responsabilité du fait des produits défectueux, nous déclarons expressément par la présente que nous déclinons toute responsabilité pour les dommages résultant de nos produits, si lesdits produits n'ont pas été correctement réparés par un partenaire d'entretien agréé GARDENA ou si des pièces d'origine GARDENA ou des pièces agréées GARDENA n'ont pas été utilisées.</p>
<p><b>NL Productaansprakelijkheid</b> Conform de Duitse wet inzake productaansprakelijkheid verklaren wij hierbij uitdrukkelijk dat wij geen aansprakelijkheid aanvaarden voor schade ontstaan uit onze producten waarbij deze producten niet zijn gerepareerd door een GARDENA-erkende servicepartner of waarbij geen originele GARDENA-onderdelen of onderdelen die door GARDENA zijn goedgekeurd zijn gebruikt.</p>
<p><b>SV Produktansvar</b> I enlighet med tyska produktansvarslagar förklarar vi härmed uttryckligen att vi inte åtar oss något ansvar för skador som orsakas av våra produkter där produkterna inte har genomgått korrekt reparation från en GARDENA-godkänd servicepartner eller där originaldelar från GARDENA eller delar godkända av GARDENA inte använts.</p>
<p><b>DA Produktansvar</b> I overensstemmelse med den tyske produktansvarslov erklærer vi hermed udtrykkeligt, at vi ikke påtager os noget ansvar for skader på vores produkter, hvis de pågældende produkter ikke er blevet repareret korrekt af en GARDENA-godkendt servicepartner, eller hvor der ikke er brugt originale GARDENA-reservedele eller godkendte reservedele fra GARDENA.</p>
<p><b>FI Tuotevastuu</b> Saksan tuotevastuulain mukaisesti emme ole vastuussa laitteiden vaurioista, jos korjauksia ei ole tehnyt GARDENA:n hyväksymä huoltoliike tai jos niiden synnä on muiden kuin alkuperäisten GARDENA-varaosien tai GARDENA:n hyväksymien varaosien käyttö.</p>
<p><b>IT Responsabilità del prodotto</b> In conformità con la Legge tedesca sulla responsabilità del prodotto, con la presente dichiariamo espressamente che decliniamo qualsiasi responsabilità per danni causati dai nostri prodotti qualora non siano stati correttamente riparati presso un partner di assistenza approvato GARDENA o laddove non siano stati utilizzati ricambi originali o autorizzati GARDENA.</p>
<p><b>ES Responsabilidad sobre el producto</b> De acuerdo con la Ley de responsabilidad sobre productos alemana, por la presente declaramos expresamente que no aceptamos ningún tipo de responsabilidad por los daños ocasionados por nuestros productos si dichos productos no han sido reparados por un socio de mantenimiento aprobado por GARDENA o si no se han utilizado piezas originales GARDENA o piezas autorizadas por GARDENA.</p>
<p><b>PT Responsabilidade pelo produto</b> De acordo com a lei alemã de responsabilidade pelo produto, declaramos que não nos responsabilizamos por danos causados pelos nossos produtos, caso os tais produtos não tenham sido devidamente reparados por um parceiro de assistência GARDENA aprovado ou se não tiverem sido utilizadas peças GARDENA originais ou peças autorizadas pela GARDENA.</p>
<p><b>PL Odpowiedzialność za produkt</b> Zgodnie z niemiecką ustawą o odpowiedzialności za produkt, niniejszym wyraźnie oświadczamy, że nie ponosimy żadnej odpowiedzialności za szkody poniesione na skutek użytkowania naszych produktów, w przypadku gdy naprawa tych produktów nie była odpowiednio przeprowadzana przez zatwierdzonego przez firmę GARDENA partnera serwisowego lub nie stosowano oryginalnych części GARDENA albo części autoryzowanych przez tę firmę.</p>
<p><b>HU Termékszavatosság</b> A németországi termékszavatossági törvénnyel összhangban ezennel nyomatékosan kijelentjük, hogy nem vállalunk felelősséget a termékeinkben keletkezett olyan károkért, amelyek valamely GARDENA által jóváhagyott szervizpartner által nem megfelelően végzett javításból adódtak, vagy amely során nem eredeti GARDENA alkatrészeket vagy a GARDENA által jóváhagyott alkatrészeket használtak fel.</p>
<p><b>CS Odpovědnost za výrobek</b> V souladu s německým zákonem o odpovědnosti za výrobek tímto výslovně prohlašujeme, že nepřijímáme žádnou odpovědnost za poškození vzniklá na našich výrobcích, kdy zmíněné výrobky nebyly řádně opraveny schváleným servisním partnerem GARDENA nebo kdy nebyly použity originální náhradní díly GARDENA nebo náhradní díly autorizované společností GARDENA.</p>
<p><b>SK Zodpovednosť za produkt</b> V súlade s nemeckými právnymi predpismi upravujúcimi zodpovednosť za výrobok týmto výslovné prehlasujeme, že nenesieme žiadnu zodpovednosť za škody spôsobené našimi výrobkami, v prípade ktorých neboli náležité opravy vykonané servisným partnerom schváleným spoločnosťou GARDENA alebo neboli použité diely spoločnosti GARDENA alebo diely schválené spoločnosťou GARDENA.</p>
<p><b>EL Ευθύνη προϊόντος</b> Σύμφωνα με τον γερμανικό νόμο περί Ευθύνης για τα Προϊόντα, με το παρόν δηλώνουμε ρητώς ότι δεν αποδεχόμαστε καμία ευθύνη για τυχόν ζημιές που προκύπτουν από τα προϊόντα μας εάν αυτά δεν έχουν επισκευαστεί σωστά από κάποιον συγκεκριμένο συνεργάτη επισκευών της GARDENA ή εάν δεν έχουν χρησιμοποιηθεί αυθεντικά εξαρτήματα GARDENA ή εξαρτήματα συγκεκριμένα από την GARDENA.</p>
<p><b>SL Odgovornost proizvajalca</b> V skladu z nemškimi zakoni o odgovornosti za izdelke, izrecno izjavljajo, da ne sprejemamo nobene odgovornosti za škodo, ki jo povzročijo naši izdelki, če teh niso ustrezno popravili GARDENINI odobreni servisni partnerji ali pri tem niso bili uporabljeni originalni GARDENINI nadomestni deli ali GARDENINIMI homologiranimi nadomestnimi deli.</p>
<p><b>HR Pouzdanost proizvoda</b> Sukladno njemačkom zakonu o pouzdanosti proizvoda, ovime izričito izjavljujemo kako ne prihvaćamo nikakvu odgovornost za oštećenja na našim proizvodima nastala uslijed neispravnog popravka od strane servisnog partnera kojeg odobrava GARDENA ili uslijed nekorištenja originalnih GARDENA dijelova ili dijelova koje odobrava GARDENA.</p>
<p><b>RO Răspunderea pentru produs</b> În conformitate cu Legea germană privind răspunderea pentru produs, declarăm în mod expres prin prezentul document că nu acceptăm nicio răspundere pentru defecțiunile suferite de produsele noastre atunci când acestea nu au fost reparate în mod corect de un atelier de service partener, aprobat de GARDENA, sau când nu au fost utilizate piese GARDENA originale sau piese autorizate de GARDENA.</p>
<p><b>BG Отговорност за вреди, причинени от стоки</b> Съгласно германския Закон за отговорността за вреди, причинени от стоки, с настоящото изрично декларираме, че не носим отговорност за щети, причинени от нашите продукти, ако те не са били правилно ремонтирани от одобрен от GARDENA сервиз или ако не са използвани оригинални части на GARDENA или части, одобрени от GARDENA.</p>
<p><b>ET Tootevastutus</b> Vastavalt Saksamaa tootevastutusseadusele deklareerime käesolevaga selgesõnaliselt, et me ei kanna mingisugust vastutust meie toodetest tingitud kahjude eest, kui need tooted ei ole korrektselt parandatud GARDENA heakskiidetud hoolduspartneri poolt või kui parandamisel ei ole kasutatud GARDENA originaalosi või GARDENA volitatud osi.</p>
<p><b>LT Gaminio patikimumas</b> Mes aiškiai pareiškiame, kad, atsižvelgiant į Vokietijos gaminių patikimumo įstatymą, nepriisiame atsakomybės dėl bet kokios žalos, patirtos dėl mūsų gaminių, jeigu jie buvo netinkamai taisomi arba jų dalys buvo pakeistos neoriginaliomis GARDENA dalimis ar nepatvirtintomis dalimis, arba jeigu remonto darbai buvo atliekami ne GARDENA techninės priežiūros centro specialistų.</p>
<p><b>LV Atbildība par produkcijas kvalitāti</b> Saskaņā ar Vācijas likumu par atbildību par produkcijas kvalitāti ar šo mēs paziņojam, ka neuzņemamies atbildību par bojājumiem, kas radušies, lietojot mūsu izstrādājumus, kuru remontu nav veicis uzņēmuma GARDENA apstiprināts apkopes partneris vai kuru remontam netika izmantotas oriģinālās GARDENA detaļas vai detaļas, kuru lietošanu apstiprinājis uzņēmums GARDENA.</p>

**A1****A2****A3****O1****O2****O3****M1****T1****T2**



Nie narażać na działanie deszczu.



Dotyczy ładowarki:  
w przypadku uszkodzenia lub przecięcia przewodu natychmiast odłączyć wtyczkę od zasilania sieciowego.

#### Ogólne wskazówki bezpieczeństwa Bezpieczeństwo elektryczne



**NIEBEZPIECZEŃSTWO! Ryzyko porażenia prądem elektrycznym!**

Ryzyko obrażeń ze względu na porażenie prądem elektrycznym.

→ Produkt musi być zasilany prądem za pośrednictwem wyłącznika różnicowoprądowego (RCD) o znamionowym prądzie wyzwalającym maksymalnie 30 mA.

Należy unikać nienormalnej postawy ciała i zachowywać zawsze równowagę, aby zawsze mieć stabilne oparcie na zboczach. Nie należy biegać, tylko chodzić.

Nie dotykać poruszających się, niebezpiecznych części, zanim urządzenie nie zostanie odłączone od przyłącza sieciowego, a poruszające się, niebezpieczne części całkowicie się zatrzymają.

Podczas używania urządzenia należy zawsze nosić sztywne obuwie oraz długie spodnie.

#### Bezpieczna obsługa

##### 1 Szkolenie

- a) Dokładnie zapoznać się z instrukcją. Należy zapoznać się z elementami nastawczymi i właściwym użytkowaniem urządzenia.
- b) Nigdy nie dopuszczać, aby urządzenie obsługiwały osoby niezapoznane z niniejszą instrukcją lub dzieci. Lokalne przepisy mogą ograniczać wiek osoby uprawnionej do obsługi urządzenia.
- c) Należy pamiętać, że użytkownik jest odpowiedzialny za wypadki lub zagrożenia innych osób lub ich własności.

##### 2 Przygotowanie

- a) Przed rozpoczęciem użytkowania należy sprawdzić przewód przyłączeniowy i przewód przedłużający pod kątem uszkodzeń lub zużycia. W przypadku uszkodzenia przewodu podczas użytkowania natychmiast odłączyć zasilanie. **NIE DOTYKAĆ PRZEWODU PRZED ODŁĄCZENIEM OD SIECI.** Nie używać urządzenia, jeśli przewód jest uszkodzony lub zużyty.
- b) Przed rozpoczęciem użytkowania należy sprawdzić urządzenie pod kątem uszkodzonych, brakujących lub nieprawidłowo zamontowanych urządzeń ochronnych i osłon.
- c) Nigdy nie uruchamiać urządzenia, jeśli w pobliżu znajdują się inne osoby, szczególnie dzieci, lub zwierzęta.

##### 3 Praca

- a) Przewód przyłączeniowy i przewód przedłużający trzymać z dala od urządzenia tnącego.
- b) Przez cały czas używania urządzenia nosić ochronę oczu i solidne obuwie.
- c) Należy unikać używania urządzenia w złych warunkach pogodowych, szczególnie przy zagrożeniu uderzeniem pioruna.
- d) Urządzenia używać tylko przy świetle dziennym lub przy dobrym oświetleniu sztucznym.
- e) Nigdy nie używać urządzenia z uszkodzoną osłoną lub urządzeniem ochronnym, bądź bez osłony lub urządzeń ochronnych.
- f) Silnik włączać tylko wtedy, gdy dłonie i stopy znajdują się poza zasięgiem urządzenia tnącego.
- g) Zawsze odłączać urządzenie od zasilania (tzn. wyciągać wtyczkę, usuwać urządzenie blokujące lub wymienną baterię)
  - 1) zawsze, gdy urządzenie pozostawiane jest bez nadzoru;
  - 2) przed usunięciem blokady;
  - 3) przed kontrolą, czyszczeniem lub pracami w obrębie urządzenia;
  - 4) po kontakcie z innym przedmiotem;
  - 5) zawsze, gdy urządzenie zaczyna nietypowo wibrować.
- h) Niebezpieczeństwo zranienia stóp i dłoni przez urządzenie tnące.
- i) Zawsze sprawdzać, czy otwory wentylacyjne nie są zatkane.

##### 4 Konserwacja i przechowywanie

- a) Przed przystąpieniem do konserwacji lub czyszczenia odłączyć urządzenie od zasilania (tzn. wyciągnąć wtyczkę usunąć urządzenie blokujące lub wymienną baterię).
- b) Stosować tylko zalecane przez producenta części zamienne i akcesoria.
- c) Urządzenie należy regularnie sprawdzać i konserwować. Naprawę urządzenia należy zlecać tylko autoryzowanym punktom serwisowym.
- d) Jeśli urządzenie nie jest używane, powinno ono być przechowywane poza zasięgiem dzieci.

#### Dotatkowe wskazówki bezpieczeństwa

##### Bezpieczne obchodzenie się z akumulatorem



**NIEBEZPIECZEŃSTWO! Ryzyko pożaru!**

## PL

1. BEZPIECZEŃSTWO	42
2. MONTAŻ	43
3. OBSŁUGA	43
4. KONSERWACJA	44
5. PRZECHOWYWANIE	44
6. USUWANIE USTEREK	44
7. DANE TECHNICZNE	45
8. AKCESORIA	45
9. SERWIS/GWARANCJA	45

#### Tłumaczenie instrukcji oryginalnej.



Dzieci od 8 r. ż. oraz osoby o ograniczonych zdolnościach fizycznych, sensorycznych lub psychicznych lub też nieposiadające doświadczenia i wiedzy mogą używać produktu pod warunkiem, że są przy tym nadzorowane lub zostały poinstruowane na temat bezpiecznego użytkowania produktu oraz rozumieją niebezpieczeństwa wynikające z jego użycia. Nie wolno dzieciom bawić się produktem. Nie wolno dzieciom dokonywać czyszczenia i konserwacji przez użytkownika urządzenia, jeżeli nie są one przy tym nadzorowane. Produkt nie powinien być użytkowany przez osoby w wieku poniżej 16. roku życia.

#### Użytkowanie zgodnie z przeznaczeniem:

Podkaszarka GARDENA jest przeznaczona do podkaszania lub przycinania trawy na trawnikach w ogrodach przydomowych i ogródkach działkowych.

Produkt nie jest przeznaczony do długotrwałego użytkowania.

#### **NIEBEZPIECZEŃSTWO! Ryzyko obrażeń ciała!**

**Produktu nie wolno używać do przycinania żywopłotów lub do rozdrabniania roślin przeznaczonych do kompostowania.**

## 1. BEZPIECZEŃSTWO

### WAŻNE!

Należy starannie zapoznać się z instrukcją obsługi i zachować ją do późniejszego wykorzystania.

#### Symbolle umieszczone na produkcie:



Należy przeczytać instrukcję obsługi.



Ograniczyć dostęp innych osób.



Należy zawsze nosić dopuszczone środki ochrony słuchu.  
Należy zawsze nosić dopuszczone środki ochrony oczu.



**Podczas ładowania produktu akumulatorowego powinien on znajdować się na niepalnej, odpornej na wysoką temperaturę i nieprzewodzącej powierzchni.**

**Podczas ładowania akumulatora nie wolno pozostawiać bez nadzoru. Żrące, zapalne i łatwopalne przedmioty należy trzymać z dala od ładowarki i produktu akumulatorowego.**

**W trakcie procesu ładowania nie przykrywać ładowarki i produktu akumulatorowego.**

W przypadku pojawienia się dymu lub ognia natychmiast odłączyć ładowarkę od sieci.

Do ładowania akumulatora mogą być stosowane tylko oryginalne ładowarki GARDENA. Użycie innych ładowarek może spowodować nieodwracalne uszkodzenie akumulatorów, a także może być przyczyną pożaru.

Nie używać ładowarki GARDENA do ładowania innych akumulatorów, ponieważ firma GARDENA nie może zagwarantować kompatybilności. Takie użycie może również stwarzać ryzyko pożaru i eksplozji.

Nie należy ładować baterii jednorazowych.



### **NIEBEZPIECZEŃSTWO! Ryzyko wybuchu!**

**Produkty akumulatorowe chronić przed gorącym i ogniem. Produktów akumulatorowych nie należy kłaść na grzejnikach ani nie wystawiać na dłuższe działanie promieni słonecznych.**

**Nie należy używać produktów akumulatorowych w atmosferze wybuchowej, np. w obecności palnych cieczy (oparów), gazów lub pyłów. Akumulatory mogą wytwarzać iskry, które mogą spowodować zapłon mieszanin.**

Produkt akumulatorowy można ładować i eksploatować tylko w temperaturze otoczenia w zakresie od 0 °C do 40 °C. Po dłuższym używaniu pozostawić akumulator do schłodzenia.

Regularnie sprawdzać przewód ładowarki pod kątem uszkodzenia lub zużycia (tłamiwości). Przewodu można używać tylko, jeśli jest on w nienagannym stanie.

Nie przechowywać i nie transportować produktu akumulatorowego w temperaturze powyżej 45°C ani nie narażać go na bezpośrednie działanie promieni słonecznych. Zaleca się przechowywanie produktu akumulatorowego w temperaturze poniżej 25°C, aby stopień samoistnego rozładowania był jak najmniejszy.

Nie narażać produktu akumulatorowego na działanie deszczu, wody (zanurzenie) lub wilgoci. W przypadku wnikiwania wody do wnętrza produktu akumulatorowego rośnie ryzyko porażenia prądem.

Jeśli akumulator nie będzie używany przez pewien czas (np. zimą), należy całkowicie go naładować, aby uniknąć głębokiego rozładowania.

Nie przechowywać produktu akumulatorowego w miejscach występowania ładunków elektrostatycznych.

### **Bezpieczeństwo elektryczne**



### **NIEBEZPIECZEŃSTWO! Zatrzymanie akcji serca!**

**Podczas pracy produkt wytwarza pole elektromagnetyczne. W określonych warunkach pole to może oddziaływać na aktywne i pasywne implanty medyczne. Aby uniknąć ryzyka poważnych lub śmiertelnych obrażeń ciała, zalecamy osobom posiadającym implanty medyczne przed użyciem produktu skontaktować się z lekarzem lub producentem implantu.**

Produkt wyposażonego w akumulator używać wyłącznie w temperaturze w zakresie od 0 do 40 °C. Należy dokładnie sprawdzić obszar, na którym ma być używany produkt, i usunąć wszelkie kable oraz przedmioty obce.

Przed użyciem lub po silnym uderzeniu należy sprawdzić produkt pod kątem zużycia lub uszkodzenia. W razie potrzeby zlecić wykonanie odpowiednich prac naprawczych.

Jeśli w wyniku usterki wyłączenie produktu nie jest możliwe, należy położyć go na stabilnym podłożu i poczekać aż do rozładowania akumulatora, stale obserwując produkt. Uszkodzony produkt należy wysłać do serwisu GARDENA.

Nigdy nie używać niekompletnego produktu lub produktu, w którym wprowadzone zostały nieautoryzowane modyfikacje.

Wyłączyć produkt, jeśli zaczyna nietypowo wibrować. Silne wibracje mogą spowodować obrażenia.

Nie używać produktu w pobliżu wody.

Nie wykonywać prac w pobliżu basenów lub stawów ogrodowych.

### **Bezpieczeństwo osobiste**



### **NIEBEZPIECZEŃSTWO! Ryzyko uduszenia!**

**Istnieje ryzyko połknięcia drobnych części. W przypadku małych dzieci istnieje ryzyko uduszenia plastikową torebką. Dzieci należy trzymać z dala od miejsca montażu produktu.**



### **NIEBEZPIECZEŃSTWO! Ryzyko obrażeń ciała!**

**Jeśli ze względu na rozładowany akumulator urządzenie wyłączy się (lampa sygnalizacji ładowania ⑥ miga na zielono), możliwe jest, że po pewnym czasie akumulator ponownie zacznie działać. Urządzenie będzie wtedy ponownie gotowe do pracy.**

Należy nosić środki ochrony indywidualnej.

Nosić rękawice do czyszczenia zespołu tnącego.

Nosić zawsze okulary ochronne.

Wyposażenie ochronne, takie jak rękawice, obuwie antypoślizgowe lub też ochrona słuchu, jakie powinno być używane w odpowiednich warunkach, ogranicza zagrożenie zranieniem.

Należy zachować ostrożność podczas ustawiania produktu, aby uniknąć zakleszczenia palców pomiędzy ruchomymi i stałymi częściami urządzenia. Nie używać wody lub też środków chemicznych do czyszczenia osłony lub innych części podkaszarki.

Dokręcić wszystkie nakrętki i śruby, aby upewnić się, że produkt umożliwi bezpieczne wykonywanie pracy.

Nie demontować produktu w zakresie wykraczającym poza zakres dostawy.

Ostrzeżenie! W przypadku noszenia ochrony słuchu oraz ze względu na hałas generowany przez produkt, użytkownik może nie zauważyć zbliżających się osób.

Podczas eksploatacji i transportu zwracać szczególną uwagę na zagrożenie dla innych ludzi.

Należy zachować czujność, obserwować, co się robi, i używać zdrowego rozsądku podczas korzystania z elektronarzędzia.

Nie używać elektronarzędzia w stanie zmęczenia lub choroby, bądź też pod wpływem narkotyków, alkoholu lub leków.

Chwila nieuwagi podczas używania elektronarzędzia może doprowadzić do ciężkich obrażeń.

## 2. MONTAŻ



### **NIEBEZPIECZEŃSTWO! Ryzyko obrażeń ciała!**

**Ryzyko zranienia w przypadku uruchomienia produktu bez nadzoru.**

→ **Przed zmontowaniem produktu poczekać do chwili zatrzymania noża z tworzywa sztucznego.**

### **Montaż dodatkowego uchwytu [rys. A1]:**

→ Dodatkowy uchwyt ① wsunąć na górną część uchwytu ② aż do zatrzaśnięcia (klik).

W zestawie zawarty jest 5 noży z tworzywa sztucznego ③. Cztery z nich znajdują się w magazynie ⑩ jako noże zapasowe.

Wskazówki dotyczące montażu noża z tworzywa sztucznego w uchwycie noża patrz rozdz. 6. USUWANIE USTEREK "Wymiana noża z tworzywa sztucznego".

### **Montaż osłony [rys. A2/A3]:**



### **NIEBEZPIECZEŃSTWO!**

**Podkaszarka może być używana tylko wtedy, gdy zamontowana jest osłona.**

1. Założyć osłonę ④ na głowicę podkaszarki ⑤. Nóż z tworzywa sztucznego ③ wsunąć w otwór osłony ④.
2. Przekręcić osłonę ④ do momentu, aż będzie można ją całkowicie wcisnąć (strzałki ①/② powinny znajdować się naprzeciwko siebie).
3. Przekręcić osłonę ④ w kierunku przeciwnym do ruchu wskazówek zegara aż do słyszalnego zatrzaśnięcia (klik).

## 3. OBSŁUGA



### **NIEBEZPIECZEŃSTWO! Ryzyko obrażeń ciała!**

**Ryzyko zranienia w przypadku uruchomienia produktu bez nadzoru.**

→ **Przed przystąpieniem do transportu produktu poczekać do chwili zatrzymania noża z tworzywa sztucznego.**

### **Ładowanie akumulatora [rys. O1]:**



### **UWAGA!**

**Przebiecia mogą uszkodzić akumulator oraz ładowarkę.**

→ **Upewnić się, czy wartość napięcia sieciowego jest prawidłowa.**




Przed pierwszym użyciem należy całkowicie naładować akumulator.

Akumulator litowo-jonowy może być ładowany w każdym stanie naładowania, a proces ładowania można w każdej chwili przerwać bez szkody dla akumulatora (brak efektu pamięci).




1. Podłączyć ładowarkę ④ do gniazda zasilania sieciowego. Dioda LED Wi. ⑤ świeci się na czerwono.
2. Podłączyć przewód ładowarki ⑥ do gniazda do ładowania ⑦.

**Jeśli lampka sygnalizacji ładowania ⑥ gniazda do ładowania miga na zielono, akumulator jest ładowany.**

Jeśli lampka sygnalizacji ładowania  gniazda do ładowania świeci się na zielono, akumulator jest całkowicie naładowany (czas ładowania, patrz 7. DANE TECHNICZNE).

- Podczas ładowania należy regularnie sprawdzać stan naładowania.
- Po całkowitym naładowaniu akumulatora odłączyć przewód ładowarki  od gniazda do ładowania .
- Odłączyć ładowarkę  od gniazda.

#### Pozycje pracy [rys. O2]:

→ Trzymać w produkt za uchwyt dodatkowy  oraz uchwyt główny  w taki sposób, aby głowica podkaszarki  była nachylona lekko do przodu.

Unikać kontaktu noża z tworzywa sztucznego i uchwytu noża z twardymi przedmiotami (mur, kamienie, ogrodzenia itd.), aby zapobiec zużyciu bądź złamaniu noża z tworzywa sztucznego lub uchwytu noża.

#### Uruchamianie podkaszarki [rys. O3]:








**NIEBEZPIECZEŃSTWO! Ryzyko obrażeń ciała!**

Ryzyko obrażeń ciała, jeśli po zwolnieniu dźwigni uruchamiającej produkt nie wyłączy się.


→ Nigdy nie mostkować urządzeń zabezpieczających lub wyłącznika. Na przykład nie podwijać dźwigni uruchamiającej na uchwycie.

#### Uruchamianie:

Produkt jest wyposażony w podwójny wyłącznik bezpieczeństwa (dźwignia uruchamiająca z włącznikiem z blokadą do pracy ciągłej), zabezpieczający przed niezamierzonym włączeniem produktu.

- Przytrzymać uchwyt dodatkowy  jedną ręką.
- Drugą ręką chwycić za uchwyt główny , przesunąć włącznik z blokadą do pracy ciągłej  do przodu i pociągnąć dźwignię uruchamiającą .
- Podkaszarka uruchamia się.
- Zwolnić ponownie włącznik z blokadą do pracy ciągłej .

#### Zatrzymywanie:

→ Zwolnić dźwignię uruchamiającą .

Podkaszarka zatrzyma się w ciągu kilku sekund.

## 4. KONSERWACJA



**NIEBEZPIECZEŃSTWO! Ryzyko obrażeń ciała!**

Ryzyko zranienia w przypadku uruchomienia produktu bez nadzoru.

→ Przed przystąpieniem do konserwacji produktu zaczekać do chwili zatrzymania noża z tworzywa sztucznego.

#### Czyszczenie podkaszarki [rys. M1]:





**NIEBEZPIECZEŃSTWO! Ryzyko obrażeń ciała!**

Ryzyko zranienia i uszkodzenia produktu.

- Nie czyścić produktu wodą lub strumieniem wody (zwłaszcza pod ciśnieniem).
- Nie używać do czyszczenia chemikaliów, m.in. benzyny lub rozpuszczalników. Niektóre z nich mogą zniszczyć ważne części z tworzywa sztucznego.

#### Szczeliny wentylacyjne powinny być zawsze czyste.

- Szczeliny wentylacyjne  wyczyścić miękką szcztotką (nie używać śrubokrętu).
- Po każdym użyciu należy wyczyścić wszystkie ruchome części. Usunąć zwłaszcza resztki trawy i zanieczyszczeń z osłony .

#### Czyszczenie ładowarki:

Przed podłączeniem ładowarki upewnić się, że styki gniazda do ładowania oraz ładowarki są czyste i suche.

#### Nie używać bieżącej wody.

→ Oczyszczyć styki oraz elementy z tworzywa sztucznego przy użyciu miękkiej, suchej szmatki.

## 5. PRZECHOWYWANIE

#### Przerwa w używaniu:

Produkt przechowywać poza zasięgiem dzieci.

- Naładować akumulator.
- Oczyszczyć podkaszarkę oraz ładowarkę (patrz 4. KONSERWACJA).
- Przechowywać podkaszarkę oraz ładowarkę w suchym, zamkniętym i zabezpieczonym przed działaniem mrozu miejscu.

#### Utylizacja:

(zgodnie z dyrektywą 2012/19/UE)

Produktu nie wolno utylizować razem z normalnymi odpadami komunalnymi. Produkt należy zutylizować zgodnie z lokalnymi przepisami ochrony środowiska.

Akumulator GARDENA zawiera ogniwa litowo-jonowe. W związku z tym nie może być usuwany razem z normalnymi odpadami komunalnymi, lecz powinien zostać przekazany do utylizacji.



#### WAŻNE!

→ Produkt należy zutylizować za pośrednictwem lokalnego zakładu utylizacji odpadów.

## 6. USUWANIE USTEREK



**NIEBEZPIECZEŃSTWO! Ryzyko obrażeń ciała!**

Ryzyko zranienia w przypadku uruchomienia produktu bez nadzoru.

→ Przed przystąpieniem do usuwania usterki produktu zaczekać do chwili zatrzymania noża z tworzywa sztucznego.

#### Wymiana noża z tworzywa sztucznego [rys. T1/T2]:



**NIEBEZPIECZEŃSTWO! Rany cięte!**

→ Nie stosować metalowych części tnących, części zamiennych lub osprzętu dodatkowego nieprzewidzianego przez firmę GARDENA.

Noże z tworzywa sztucznego mogą być zużyte maksymalnie w połowie. Można stosować tylko oryginalne noże zapasowe GARDENA RotorCut. Zapasowe noże z tworzywa sztucznego są dostępne w punktach sprzedaży oferujących wyroby GARDENA lub w serwisie firmy GARDENA.


- Nóż zapasowy GARDENA RotorCut do podkaszarki art. 5368



#### Wymywanie noża z tworzywa sztucznego:

- Obrócić podkaszarkę.
- Delikatnie nacisnąć końcówkę noża z tworzywa sztucznego (A), wsunąć nóż z tworzywa sztucznego (B) do środka przez uchwyt noża (C), a następnie wyciągnąć nóż.

#### Montaż noża z tworzywa sztucznego:

→ Nowy nóż z tworzywa sztucznego (B) wsunąć przez metalową szczelinę uchwytu noża (A) aż do zatrzaśnięcia (klik).  
Prawidłowo zamontowany nóż z tworzywa sztucznego daje się lekko obrócić.

Problem	Możliwa przyczyna	Postępowanie
Podkaszarka nie tnie lub tnie w stopniu niedostatecznym	Nóż z tworzywa sztucznego jest zużyty lub za krótki.	→ Wymienić nóż z tworzywa sztucznego.
	Nóż z tworzywa sztucznego jest złamany.	→ Wymienić nóż z tworzywa sztucznego.
Podkaszarka mocno drga	Nóż z tworzywa sztucznego jest za bardzo zużyty i przyczynia się do nieprawidłowego wyważenia.	→ Wymienić nóż z tworzywa sztucznego.
	Uchwyt noża jest zużyty.	→ Wymienić uchwyt noża.
Podkaszarka nie uruchamia się. Lampka sygnalizacji ładowania  miga na zielono	Podnapięcie.	→ Naładować akumulator.
Podkaszarka nie uruchamia się. Lampka sygnalizacji ładowania  miga na czerwono	Akumulator przeciążony.	→ Zwolnić dźwignię uruchamiającą. Uruchomić ponownie.
	Silnik jest zablokowany.	→ Usunąć przyczynę blokady. Uruchomić ponownie.

Problem	Możliwa przyczyna	Postępowanie
Podkaszarka nie uruchamia się. Lampka sygnalizacji ładowania  miga na czerwono	Temperatura akumulatora poza dopuszczalnym zakresem.	→ Używać akumulatora w temperaturach otoczenia w zakresie pomiędzy 0 °C a 40 °C.
Dioda LED Wł.  na ładowarce nie świeci się	Ładowarka nie jest prawidłowo podłączona.	→ Podłączyć ładowarkę do gniazdka.



**WSKAZÓWKA:** w przypadku wystąpienia innych zakłóceń prosimy o kontakt z serwisem GARDENA. Naprawy mogą być wykonywane tylko przez punkty serwisowe GARDENA lub przez autoryzowanych przedstawicieli GARDENA.

## 7. DANE TECHNICZNE

Akumulatorowa podkaszarka	Jednostka	Wartość (art. 9822)
Szerokość cięcia	cm	23
Obroty nośnika noża	obr/min	9500
Waga	kg	1,7
Poziom ciśnienia akustycznego $L_{pA}$ <sup>1)</sup> Niepewność pomiaru $k_{pA}$	dB(A)	71 3
Poziom mocy akustycznej $L_{WA}$ <sup>2)</sup> : zmierzony/gwarantowany Niepewność pomiaru $k_{WA}$	dB(A)	86 / 88 1,5
Wibracje dłoń/ramię $a_{vhw}$ <sup>1)</sup> Niepewność pomiaru $k_a$	m/s <sup>2</sup>	< 2,5 1,5

Metoda pomiarowa zgodnie z: <sup>1)</sup> EN 50636-2-91 <sup>2)</sup> RL 2000/14/EC



**WSKAZÓWKA:** podany poziom emisji wibracji został zmierzony zgodnie ze znormalizowaną metodą kontroli i może być stosowany do porównywania elektronarzędzia z innymi narzędziami tego typu. Wartość ta może być stosowana również do wstępnej oceny ekspozycji. Poziom emisji wibracji może różnić się podczas rzeczywistego użytkowania elektronarzędzia.

Akumulator	Jednostka	Wartość
Napięcie akumulatora	V (DC)	14,4
Pojemność akumulatora	Ah	2,0
Czas ładowania akumulatora 80% / 100% (ok.)	min.	160 / 200

Ładowarka	Jednostka	Wartość (art. 9836-00.610.00 EU, 9836-28.610.00 UK)
Napięcie sieciowe	V (AC)	100 – 240
Częstotliwość sieciowa	Hz	50 – 60
Moc znamionowa	W	15
Napięcie wyjściowe	V (DC)	18,5
Maks. prąd wyjściowy	mA	600

## 8. AKCESORIA

Ładowarka GARDENA	Do ładowania wewnętrznego akumulatora.	art. 9836-00.610.00 EU, 9836-28.610.00 UK
Nóż zapasowy GARDENA RotorCut do podkaszarki	Do wymiany zużytych noży z tworzywa sztucznego.	art. 5368
GARDENA zapasowy nośnik noża	Artykuł dostępny za pośrednictwem serwisu GARDENA.	

## 9. SERWIS/GWARANCJA

### Service:Serwis:

Prosimy skorzystać z adresu zamieszczonego na odwrotnej stronie.

### Oświadczenie gwarancyjne:

W przypadku reklamacji klient nie zostanie obciążony żadnymi opłatami za świadczone usługi.

GARDENA Manufacturing GmbH udziela na wszystkie nowe, oryginalne produkty GARDENA 2-letniej gwarancji od daty zakupu przez pierwszego nabywcę u dystrybutora, pod warunkiem że produkty są wykorzystywane tylko do celów prywatnych. Niniejsza gwarancja producenta nie obejmuje produktów nabytych na rynku wtórnym. Niniejsza gwarancja obejmuje wszystkie istotne usterki produktu, które można uznać za spowodowane przez wady materiałowe lub produkcyjne. Gwarancja jest realizowana

poprzez dostarczenie w pełni funkcjonalnego produktu zamiennego lub naprawę wadliwego produktu wysłanego nam nieodpłatnie przez klienta; zastrzegamy sobie prawo do wyboru jednej z dwóch powyższych opcji. Aby klient mógł skorzystać z tej usługi, muszą być spełnione poniższe warunki:

- Produkt był używany zgodnie z przeznaczeniem określonym w zaleceniach zamieszczonych w instrukcji obsługi.
- Nie były podejmowane próby otwarcia lub naprawy produktu przez nabywcę ani przez osobę trzecią.
- W trakcie eksploatacji stosowano tylko oryginalne części zamienne i części zużywające się GARDENA.
- Przedłożono dowód zakupu.

Normalne zużycie części i komponentów (np. noży, elementów mocowania noży, turbin, żarówek, pasów klinowych i zębatych, wirników, filtrów powietrza, świec zapłonowych), zmiany w wyglądzie, a także części zużywające się i materiały eksploatacyjne nie są objęte gwarancją.

Niniejsza gwarancja producenta ogranicza się do wymiany lub naprawy na powyższych warunkach. Gwarancja producenta nie uprawnia do podnoszenia innych roszczeń wobec nas jako producenta, takich jak roszczenie o odszkodowanie. Niniejsza gwarancja producenta oczywiście **nie** ma wpływu na roszczenia z tytułu gwarancji wobec dystrybutora/sprzedawcy, określone w ustawie i umowie.

Gwarancja producenta podlega prawu Republiki Federalnej Niemiec.

W przypadku reklamacji w trybie gwarancji prosimy o przesłanie uszkodzonego produktu wraz z kopią dowodu zakupu i opisem usterki opłaconą przesyłką pocztową na adres działu serwisu firmy GARDENA.

### Części eksploatacyjne:

Nóż z tworzywa sztucznego i uchwyt noża to części zużywające się, które nie są objęte gwarancją.



<p><b>DE EU-Konformitätserklärung</b></p> <p>Der Unterzeichnete bestätigt als Bevollmächtigter des Herstellers, der GARDENA Germany AB, PO Box 7454, S-103 92, Stockholm, Schweden, dass das (die) nachfolgend bezeichnete(n) Geräte(e) in der von uns in Verkehr gebrachten Ausführung die Anforderungen der harmonisierten EU-Richtlinien, EU-Sicherheitsstandards und produktspezifischen Standards erfüllt/erfüllen. Bei einer nicht mit uns abgestimmten Änderung des (der) Geräte(s) verliert diese Erklärung ihre Gültigkeit.</p>	<p><b>HU EU megfeleléségi nyilatkozat</b></p> <p>Az alulírott a GARDENA Germany AB, Pf. 7454, S-103 92, Stockholm, Svédország megbízotti minőségében megerősíti, hogy az általa keltésként hivatkozott forgalomba hozott, lent nevezett eszköz(ök) megfelel(nek) az unióis irányelvek(ek) és szabványok(ak) szerinti előírások követelményeinek, az EU biztonsági szabványainak és a konkrét termékre vonatkozó szabványoknak. Az eszköz(ök)nek elvételkor nem egyeztetett módosítása esetén ez a nyilatkozat érvényét veszti.</p>
<p><b>EN EC Declaration of Conformity</b></p> <p>The undersigned hereby certifies as the authorized representative of the manufacturer, GARDENA Germany AB, PO Box 7454, S-103 92, Stockholm, Sweden, that, when leaving our factory, the unit(s) indicated below is/are in accordance with the harmonised EU guidelines, EU standards of safety and product specific standards. This certificate becomes void if the unit(s) is/are modified without our approval.</p>	<p><b>CS EU prohlášení o shodě</b></p> <p>Podpisem osoba zplnomocněná výrobcem GARDENA Germany AB, PO Box 7454, S-103 92, Stockholm, Švédsko potvrzuje, že v následujícím uvedený(-é) přístroj(-e) v provedení nmi uvedeném na trh splňuje/splňuje požadavky směrnice EU, bezpečnostních norem EU a norem specifických pro výrobek. V případě změny přístroje(-ů), která s námi nebyla dohodnuta, ztrácí toto prohlášení svou platnost.</p>
<p><b>FR Déclaration de conformité CE</b></p> <p>Le soussigné déclare, en tant que mandataire du fabricant, la GARDENA Germany AB, PO Box 7454, S-103 92, Stockholm, Suède, que het/ de onderstaand vermelde apparaat/apparaat(en) in den af van handel gebrachte uitvoering voldoet/voldoet aan de eisen van de geharmoniseerde EU-richtlijnen, EU-veiligheidsnormen en productspecifieke normen. Bij een niet met ons afgestemde verandering van het apparaat/de apparaten verliest deze verklaring haar geldigheid.</p>	<p><b>SK EÚ vyhlásenie o zhode</b></p> <p>Dolú podpísaný potvrdzuje, ako splnomocnený zástupca výrobcu, GARDENA Germany AB, PO Box 7454, S-103 92, Stockholm, Švédsko, potvrdzuje, že v nadležajúci označené zariadenie /a vo vyhotovení uvedenom na trh spĺňa/ú požiadavky harmonizovaných smerníc EU, bezpečnostných štandardov EÚ a predpisov, špecifických pre dané výrobky. Pri zmene zariadenia/zariadení, ktorá nebola odsúhlasená našou spoločnosťou, stráca toto vyhlásenie platnosť.</p>
<p><b>NL EU-conformiteitsverklaring</b></p> <p>De ondergetekende bevestigt als gevolmachtigde van de fabrikant, GARDENA Germany AB, PO Box 7454, S-103 92, Stockholm, Zweden, dat het/ de onderstaand vermelde apparaat/apparaat(en) in de door ons in de handel gebrachte uitvoering voldoet/voldoet aan de eisen van de geharmoniseerde EU-richtlijnen, EU-veiligheidsnormen en productspecifieke normen. Bij een niet met ons afgestemde verandering van het apparaat/de apparaten verliest deze verklaring haar geldigheid.</p>	<p><b>EL Δήλωση συμμόρφωσης ΕΕ</b></p> <p>Ο υπογεγραμμένος βεβαιώνει ως πληρεξούσιος του κατασκευαστή, της εταιρείας GARDENA Germany AB, Τ.Θ. 7454, S-103 92, Στοκχόλμη, Σουηδία, ότι η (οι) παρακάτω αναφερόμενη(ες) συσκευή(ές) στην έκδοσή που τίθεται από εμάς σε κυκλοφορία πληροί/πληρούν τις απαιτήσεις των εναρμονισμένων οδηγιών της ΕΕ, προτύπων ασφαλείας της ΕΕ και των ειδικών για το προϊόν προτύπων. Σε περίπτωση τροποποίησης της (των) συσκευή(ών) χωρίς προηγούμενη συνέλευση με την εταιρεία μας παύει να ισχύει η δήλωση.</p>
<p><b>SV EU-försäkran om överensstämmelse</b></p> <p>Undertecknad intygar som befulldäktad företrädare för tillverkaren, GARDENA Germany AB, PO Box 7454, S-103 92, Stockholm, Sverige, att nedan angiven apparat/ nedan angivna apparater i det utförande vi har släppt på marknaden, uppfyller förordningarna i de harmoniserade EU-direktiv, EU-säkerhetsstandarderna och de produktspecifika standarderna. Denna försäkran upphör att gälla vid en ändring av apparaten/apparaterna som inte har stämts av med oss.</p>	<p><b>SL Izjava EU o skladnosti</b></p> <p>Spodaj podpisani kot pooblaščenec proizvajalca GARDENA Germany AB, PO Box 7454, S-103 92, Stockholm, Švedska, potrjuje, da v nadaljevanju označene naprave v izvedbi, v kakršni smo jih dali v promet, izpolnjuje zahteve usklajenih direktiv EU, varnostnega standarda EU in standardov, ki veljajo za posamezne izdelke. V primeru spremembe naprave, ki ni usklajena z nami, ta izjava neha veljati.</p>
<p><b>DA EU-overensstemmelseserklæring</b></p> <p>Underskriveren bekræfter som fuldmægtig for producenten, GARDENA Germany AB, PO Box 7454, S-103 92, Stockholm, Sverige, at det (de) efterfølgende betegnede apparat(er) i den af os markedsførte udførelse opfylder kravene i de harmoniserede EU-direktiver, EU-sikkerhedsstandarder og produktspecifikke standarder. Foretages en ændring af apparatet/apparaterne, der ikke er aftalt med os, mister denne erklæring sin gyldighed.</p>	<p><b>HR EU izjava o skladnosti</b></p> <p>Dolje potpisani kao ovlaštenu osoba proizvođača, tvrtke GARDENA Germany AB, PO Box 7454, S-103 92, Stockholm, Švedska, potvrđujem da nize navedeni uređaji (i) odgovarajuće izvedbe koji/koje smo iznijeli na tržište ispunjavaju kriterije uskladenih direktiva EU i sigurnosnih standarda EU kao i standarda koji se tiču proizvoda. Ova izjava gubi valjanost u slučaju izmjena uređaja koje nisu prethodno ugovorene s nama.</p>
<p><b>FI EU-vaatimustenmukaisuusvakuutus</b></p> <p>Allekirjoittanut vahvistaa valmistajain, GARDENA Germany AB, PO Box 7454, S-103 92, Tukholma, Ruotsi, valtuuttamansa henkilö, että seuraavaa laite täyttää/ seuraavat laitteet täyttävät meidän toimittamassa mallissa yhdenmukaistettujen EU-direktiivien, EU-turvallisuusnähtöjen ja tuoteteknisien standardien vaatimukset. Laitteen/ laitteiden muutoksissa, joista ei ole sovittu meidän kanssamme, menettää tämä selvitys voimassolonsa.</p>	<p><b>RO Declarație de conformitate UE</b></p> <p>Semnatarul, in calitate sa de împuternicit al producătorului GARDENA Germany AB, PO Box 7454, S-103 92, Stockholm, Suedia, confirmă că aparatul (aparatele) descrise în cele ce urmează, în execuția pusă de noi pe piață îndeplinesc cerințele directivei armonizate UE, ale standardelor de siguranță UE și ale standardelor specifice produsului. În cazul modificării fără aprobarea noastră prealabilă a aparatului (aparatorilor), această declarație își pierde valabilitatea.</p>
<p><b>IT Dichiarazione di conformità UE</b></p> <p>Il sottoscritto, in quanto soggetto autorizzato dal produttore, GARDENA Germany AB, PO Box 7454, S-103 92, Stoccolma, Svezia, dichiara che l'apparecchio/gli apparecchi di seguito denominato/i, nella versione da noi immessa in commercio, soddisfa/ no i requisiti delle direttive UE armonizzate, degli standard di sicurezza europei e degli standard specifici per il prodotto. La presente dichiarazione perde di validità in caso di modifica dell'apparecchio/degli apparecchi non concordata con noi.</p>	<p><b>BG ЕС-Декларация за съответствие</b></p> <p>Долноподписаният удостоверява като пълномощник на производителя GARDENA Germany AB, PO Box 7454, S-103 92, Стокхолм, Швеция, че по-долу описаният(ите) уред(и) във варианта на изпълнение пунат от нас на пазара изпълнява/ изпълняват изискванията на хармонизираните ЕС-директиви, ЕС-норми за безопасност и специфичните норми за продукцията. В случай на промяна на уреда(ите), която не е съгласувана с нас, тази декларация губи своята валидност.</p>
<p><b>ES Declaración de conformidad de la UE</b></p> <p>El firmante confirma, en calidad de apoderado del fabricante GARDENA Germany AB, PO Box 7454, S-103 92 Estocolmo (Suecia), que el/ los aparato(s) mencionado(s) a continuación cumple(n), en la versión lanzada al mercado por nuestra empresa, los requisitos de las directivas de la UE armonizadas, los estándares de seguridad de la UE y los estándares específicos del producto. La presente declaración perderá su validez si se modifica(n) el/ los aparato(s) sin previa aprobación por nuestra parte.</p>	<p><b>ET EL-i vastavusdeklaratsioon</b></p> <p>Allkirijutanimat usustavab, GARDENA Germany AB, PO Box 7454, S-103 92, Stockholm, Rootsi, poolt volitatud isikuna, et järgnevalt nimetatud seade (seadmed) täidab (täidavad) Seadme turule toodud versiooni kogu harmoneeritud EL-i direktiivide, EL-i ohutusstandardite ja tooteohiste standardite nõudeid. Seadme (seadmetel) meiega kooskõlastamata muudatuse tegemise korral kaotab käesolev deklaratsioon oma kehtivuse.</p>
<p><b>PT Declaração CE de Conformidade</b></p> <p>O abaixo-assinado, na qualidade de representante do fabricante, GARDENA Germany AB, PO Box 7454, S-103 92, Stockholm, Schweden, confirma que o(s) aparelho(s) a seguir designado(s) no modelo lançado por nós no mercado cumpre/cumprem os requisitos das diretivas UE harmonizadas, as normas de segurança UE e as normas específicas para estes produtos. Esta declaração perde a sua validade se forem realizadas alterações no(s) aparelho(s) sem o nosso consentimento.</p>	<p><b>LT ES atitikties deklaracija</b></p> <p>Pasirašantis, kaip gamintojo, GARDENA Germany AB, PO Box 7454, S-103 92, Stokholmas, Švedija, įgaliotasis atstovas patvirtina, kad žemiau nurodyti(-ų) prietaisai(-ų) modeliai, kurie buvo pagaminti mūsų gamykloje, atitinka darniąsias ES direktyvas, ES saugumo standartus ir specifinius gaminių standartus. Atlikus bet koki prietaiso(-ų) pakeitimą, kuris nėra suderintas su mumis, ši deklaracija praranda galiojimą.</p>
<p><b>PL Deklaracja zgodności UE</b></p> <p>Niżej podpisany potwierdza jako upoważniony przedstawiciel producenta, spółki GARDENA Germany AB, PO Box 7454, S-103 92, Stokholm, Szwecja, że określone poniżej urządzenie/-nia w wersji wprowadzonej przez nas do obrotu spełnia/niąj wymogi harmonizowanych dyrektyw UE, norm bezpieczeństwa UE oraz norm dotyczących konkretnych produktów. Niniejsza deklaracja traci ważność w przypadku wprowadzania niezgodnych z nami zmian urządzenia/-ń.</p>	<p><b>LV ES atbilstības deklarācija</b></p> <p>LMV parakšītājsis persona kā ražotāja, uzņēmuma GARDENA Germany AB, PO Box 7454, S-103 92, Stokholma, Zviedrija, pilnvarotais pārstāvis apstiprina, ka tālāk norādītā(-s) ierīce(-s) izpildījuma, kādā mēs to (tās) esam laidīši tirgū, atbilst kasnotājuma ES direktīvam, ES drošības standartiem un konkrētiem produktam noteiktiem standartiem. Ierīce(-s) veicot ar mums nesaskaņotus izmaiņus, šī deklarācija zaudē savu spēku.</p>

<p>Produktbezeichnung: Description of the product: Désignation du produit: Beschreibung van het product: Beskriving av produkten: Beskrivelse af produktet: Tuotteen kuvaus: Descrizione del prodotto: Descripción del producto: Descrição do produto: Opis produktu: A termék leírása: Popis výrobku: Popis produktu: Περιγραφή του προϊόντος: Opis izdelka: Opis proizvoda: Descriggera produsului: Описание на продукта: Toote kirjeldus: Gaminio aprašas: Izstrādājuma apraksts:</p>	<p><b>Akku-Trimmer</b> <b>Battery Trimmer</b> <b>Coupe-bordures à batterie</b> <b>Accu-trimmer</b> <b>Accu-trimmer</b> <b>Accu-trimmer</b> <b>Akkutrimmeri</b> <b>Trimmer a batteria</b> <b>Recortabordes con Akku</b> <b>Aparador a batería</b> <b>Akumulatorowa podkaszarka</b> <b>Akkumulátoros fűszegélynyíró</b> <b>Akumulátorový trimmer</b> <b>Акумуляторový выжигач</b> <b>Κουρευτικό μπαταρίας</b> <b>Akumulatōrski obrezovalnik</b> <b>Baterijski trimer</b> <b>Trimmer cu acumulator</b> <b>Akku-Триммер</b> <b>Akuga trimmer</b> <b>Akumulátorinė žoliapjovė</b> <b>Ar akumulatoru darbināms trimmeris</b></p>	<p>Harmonisierte EN-Normen / Harmonised EN:</p> <p><b>EN ISO 12100</b> <b>EN 60335-1</b> <b>EN 50636-2-91</b></p>	<p><b>Netzteil / Power Supply:</b> <b>Batterien / Batteries:</b></p> <p><b>EN 61558-1</b> <b>EN 61558-2-16</b></p> <p><b>EN 62133-2</b></p>	<p>Schall-Leistungspegel: Noise level: Niveau sonore : Geluksniveaui: Ljudnivã: Stõjniveau: Åãntitas: Livello acustico: Nivel de ruido: Nivel de ruido: Poziom hlãsasu: Zãjszint:</p> <p>gemessen / garantiert measured / guaranteed mesure / garanti gernet / gegarandeerd uppmãtt / garantirad mãlt / garantireret mitattu / taattu misurato / garantito medido / garantizado medido / garantido zmierzony / gwarantowany mért / garantált</p>	<p>Hladina hluku: Hladiny hluku: Επίπεδο θορυβίου: Raven zvoãne moãti: Razina buke: Nivel de zgomot: Ниво на шум: Mõratisase: Triukšmo lygis: Trokšna lïmenis :</p> <p>namerãená / zaruãená pamerãená / zaruãená μτρημένο / εγγυημένο izmjerena / zagotovljena mjerena / zajamãena mãsurat / garantat иãмерено / гарантирано iõmõdetud / garanteeritud põõmõdetus / garantuojamas mõritãlis / garantãtais</p> <p><b>86 dB(A) / 88 dB(A)</b></p>
<p>Produkttyp: Product type: Type de produit: Producttype: Produkttyp: Produkttyp: Tuotetyyppi: Tipo adi prodotto: Tipo de producto: Tipo de produto: Typ produktu:</p>	<p>Terméktípus: Druh výrobku: Typ de produit: Typos προϊόντος: Vrsta izdelka: Vrsta proizvoda: Tip produs: Тип продукт: Tootetüüp: Tipo de producto: Tipo de produto: Typ produktu:</p>	<p>Artikelnummer: Article number: Référence : Artikelnummer: Artikelnummer: Artikelnummer: Tuotenumero: Codice articolo: Referencia: Número de referência: Numer katalogowy:</p>	<p>Cikkszãmok: Objednacã íslo: Objednãvãcie íslo: Κωδικός είδους: Številka izdelka: Kataloãski broj: Cod articol: Artikulinumer: Artikulinumer: Dãlies numeris: Artikula numurs:</p>	<p>Anbringungsjaar der CE-Kennzeichnung: Year of CE marking: Année d'aposition du marquage CE : Installatiejaar van de CE-aanduiding: Märkningsår: CE-Mærkningsår: CE-merkin kiinnitysvuosi: Anno di applicazione della certificazione CE: Colocacion del distintivo CE: Ano de marcaãõa pela CE: Rok nadania oznakowania CE:</p>	<p>CE-jelzês elhelyezésének éve: Rok umístění znaãky CE: Rok udelenia znaãky CE: Έτος ομµοτος CE: Leto namestitve CE-oznake: Godina dobivanja CE oznake: Anul de marcare CE: Година на поставяне на CE-маркировка: CE-mãrgistuse paigaldamise aasta: Metai, kada paãymõta CE-ženklu: CE-marķējuma uzliksanas gads:</p> <p><b>2018</b></p>
<p><b>SmallCut Li-23R</b></p>	<p><b>9822</b></p>	<p>Hinterlegte Dokumentation: GARDENA Technische Dokumentation, M. Kugler 89079 Ulm</p> <p>Deposited Documentation: GARDENA Technical Documentation, M. Kugler 89079 Ulm</p> <p>Documentation déposée: Documentation technique GARDENA, M. Kugler 89079 Ulm</p>	<p>Konformitätsbewertungsverfahren: Nach 2000/14/EG Art. 14 Anhang VI</p> <p>Conformity Assessment Procedure: according to 2000/14/EC Art.14 Annex VI</p> <p>Procédure d'évaluation de la conformité: Selon 2000/14/CE art. 14 Annexe VI</p>	<p>Ulme, den 03.07.2019 Ulm, 03.07.2019 Fait à Ulm, le 03.07.2019 Ulm, 03-07-2019 Ulm, 2019.07.03. Ulm, 03.07.2019 Ulm, 03.07.2019 Ulm, 03.07.2019 Ulm, 03.07.2019 Ulm, 03.07.2019 Ulm, 03.07.2019 Ulm, 03.07.2019 Ulm, 03.07.2019 Ulm, 03.07.2019 Ulm, 03.07.2019</p> <p>Der Bevollmächtigte Authorised representative Le mandataire De gevolmachtigde Auktoriserad representant Autoriseret repræsntant Valtuutettu edustaja Persona delegata La persona autorizada O reprezentante Pelnomocnik Meghatalmazott Zplnomocnenec Splnomocnenij Ο εξουσιοδοτημένος Pooblašãenec Ovlaštena osoba Conducerea tehnicã Упълномощен Volitatud esindaja Įgaliotasis atstovas Pilnvarotã persona</p> <p><i>Reinhard Pompe</i> <b>Reinhard Pompe</b> Vice President</p>	



**Deutschland / Germany**

GARDENA  
Manufacturing GmbH  
Central Service  
Hans-Lorenser-Straße 40  
D-89079 Ulm  
Produktfragen:  
(+49) 731 490-123  
Reparaturen:  
(+49) 731 490-290  
service@gardena.com

**Albania**

COBALT Sh.p.k.  
Rr. Siri Kodra  
1000 Tirana

**Argentina**

Husqvarna Argentina S.A.  
Av.del Libertador 5954 –  
Piso 11 – Torre B  
(C1428ARP) Buenos Aires  
Phone: (+54) 11 5194 5000  
info.gardena@  
ar.husqvarna.com

**Armenia**

Garden Land Ltd.  
61 Tigran Mets  
0005 Yerevan

**Australia**

Husqvarna Australia Pty. Ltd.  
Locked Bag 5  
Central Coast BC  
NSW 2252  
Phone: (+61) (0) 2 4352 7400  
customer.service@  
husqvarna.com.au

**Austria / Österreich**

Husqvarna Austria GmbH  
Industriezeile 36  
4010 Linz  
Tel.: (+43) 732 77 01 01-485  
service.gardena@  
husqvarnagroup.com

**Azerbaijan**

Firm Progress  
a. Aliyev Str. 26A  
1052 Baku

**Belgium**

Husqvarna België nv/sa  
Gardena Division  
Rue Egide Van Ophem 111  
1180 Uccle / Ukkel  
Tel.: (+32) 2 720 92 12  
info@gardena.be

**Bosnia / Herzegovina**

SILK TRADE d.o.o.  
Industrijska zona Bukva bb  
74260 Tešanj

**Brazil**

Husqvarna do Brasil Ltda  
Av. Francisco Matarazzo,  
1400 – 19º andar  
São Paulo – SP  
CÉP: 05001-903  
Tel: 0800-112252  
marketing.br.husqvarna@  
husqvarna.com.br

**Bulgaria**

AGROLAND България АД  
бул. 8 Декември, №13  
Офис 5  
1700 Студентски град  
София  
Тел.: (+359) 24 66 69 10  
info@agroland.eu

**Canada / USA**

GARDENA Canada Ltd.  
100 Summerlea Road  
Brampton, Ontario L6T 4X3  
Phone: (+1) 905 792 93 30  
info@gardenacanada.com

**Chile**

Maquinarias Agroforestales  
Ltda. (Maga Ltda.)  
Santiago, Chile  
Avda. Chesterton  
# 8355 comuna Las Condes  
Phone: (+56) 2 202 4417  
Dalton@maga.cl  
Zipcode: 7560330

**China**

Husqvarna (Shanghai)  
Management Co., Ltd.  
富世华 (上海) 管理有限公司  
3F, Benq Square B,  
No207, Song Hong Rd.,  
Chang Ning District,  
Shanghai, PRC. 200335  
上海市长宁区淞虹路207号明  
基广场B座3楼, 邮编: 200335

**Colombia**

Husqvarna Colombia S.A.  
Calle 18 No. 68 D-31, zona  
Industrial de Montevideo  
Bogotá, Cundinamarca  
Tel. 571 2922700 ext. 105  
jairo.salazar@  
husqvarna.com.co

**Costa Rica**

Compania Exim  
Euroberoamericana S.A.  
Los Colegios, Moravia,  
200 metros al Sur del Colegio  
Saint Francis – San José  
Phone: (+506) 297 68 83  
exim\_euro@racsa.co.cr

**Croatia**

Husqvarna Austria GmbH  
Industriezeile 36  
4010 Linz  
Tel.: (+43) 732 77 01 01-485  
service.gardena@  
husqvarnagroup.com

**Cyprus**

Med Marketing  
17 Digeni Akrita Ave  
P.O. Box 27017  
1641 Nicosia  
**Czech Republic**  
Husqvarna Česko s.r.o.  
Türkova 2319/5b  
149 00 Praha 4 – Chodov  
Bezplatná infolinka:  
800 100 425  
servis@cz.husqvarna.com

**Denmark**

GARDENA DANMARK  
Lejrvej 19, st.  
3500 Værløse  
Tlf.: (+45) 70 26 47 70  
husqvarna@husqvarna.dk  
www.gardena.com/dk

**Dominican Republic**

BOSQUESA, S.R.L  
Carretera Santiago Licey  
Km. 5 ½  
Esquina Copal II.  
Santiago  
Dominican Republic  
Phone: (+809) 736-0333  
joserbosquesa@claro.net.do

**Ecuador**

Husqvarna Ecuador S.A.  
Arupos E1-181 y 10 de  
Agosto Quito, Pichincha  
Tel. (+593) 22800739  
francisco.jacome@  
husqvarna.com.ec

**Estonia**

Husqvarna Eesti OÜ  
Valdeku 132  
EE-11216 Tallinn  
info@gardena.ee

**Finland**

Oy Husqvarna Ab  
Gardena Division  
Lautatarhankatu 8 B/PL 3  
00581 HELSINKI  
www.gardena.fi

**France**

Husqvarna France  
9/11 Allée des pierres mayettes  
92635 Gennevilliers Cedex  
France  
http://www.gardena.com/fr  
N° AZUR: 0 810 00 78 23  
(Prix d'un appel local)

**Georgia**

Transporter LLC  
8/57 Beliashvili street  
0159 Tbilisi, Georgia  
Phone: (+995) 322 14 71 71

**Great Britain**

Husqvarna UK Ltd  
Preston Road  
Aycliffe Industrial Park  
Newton Aycliffe  
County Durham  
DL5 6UP  
info.gardena@  
husqvarna.co.uk

**Greece**

Π. ΠΑΠΑΔΟΠΟΥΛΟΣ ΑΕΒΕ  
Λεωφ. Αθηνών 92  
Αθήνα  
T.K.104 42  
Ελλάδα  
Τηλ. (+30) 210 51 93 100  
info@papadopoulos.com.gr

**Hungary**

Husqvarna Magyarország Kft.  
Ezred u. 1-3  
1044 Budapest  
Telefon: (+36) 1 251-4161  
vevoszolgalat.husqvarna@  
husqvarna.hu

**Iceland**

Ó. Johnson & Kaaber  
Tunguhalsi 1  
110 Reykjavik  
ooj@ojk.is

**Ireland**

Husqvarna UK Ltd  
Preston Road  
Aycliffe Industrial Park  
Newton Aycliffe  
County Durham  
DL5 6UP  
info.gardena@  
husqvarna.co.uk

**Italy**

Husqvarna Italia S.p.A.  
Via Santa Vecchia 15  
23868 VALMADRERA (LC)  
Phone: (+39) 0341.203.111  
assistenza.italia@  
it.husqvarna.com

**Japan**

KAKUICHI Co. Ltd.  
Sumitomo Realty &  
Development Kojimachi  
BLDG., 8F  
5-1 Nibannco  
Chiyoda-ku  
Tokyo 102-0084  
Phone: (+81) 33 264 4721  
m\_ishihara@kaku-ichi.co.jp

**Kazakhstan**

LAMED Ltd.  
155/1, Tazhibayevoy Str.  
050060 Almaty  
IP Schmidt  
Abayavenue 3B  
110 005 Kostanay

**Korea**

Kyung Jin Trading CO.,LTD.  
107-4, SunDuk Bld.,  
YangJae-dong,  
Seocho-gu,  
Seoul, (zipcode: 137-891)  
Phone: (+82) (0)2 574-6300

**Kyrgyzstan**

Alye Maki  
av. Moladaya Guardir J 3  
720014  
Bishkek

**Latvia**

Husqvarna Latvija SIA  
Ulbrokas 19A  
LV-1021 Rīga  
info@gardena.lv

**Lithuania**

UAB Husqvarna Lietuva  
Ateities pl. 77C  
LT-52104 Kaunas  
info@gardena.lt

**Luxembourg**

Magasins Jules Neuberger  
39, rue Jacques Stas  
Luxembourg-Gasperich 2549  
Case Postale No. 12  
Luxembourg 2010  
Phone: (+352) 40 14 01  
api@neuberger.lu

**Mexico**

AFOSA  
Av. Lopez Mateos Sur # 5019  
Col. La Calma 45070  
Zapopan, Jalisco  
Mexico  
Phone: (+52) 33 3818-3434  
icornejo@afosa.com.mx

**Moldova**

Convel S.R.L.  
290A Muncesti Str.  
2002 Chisinau

**Netherlands**

Husqvarna Nederland B.V.  
GARDENA Division  
Postbus 50131  
1305 AC ALMERE  
Phone: (+31) 36 521 00 10  
info@gardena.nl

**Neth. Antilles**

Jonka Enterprises N.V.  
Sta. Rosa Weg 196  
P.O. Box 8200  
Curaçao  
Phone: (+599) 9 767 66 55  
pgm@jonka.com

**New Zealand**

Husqvarna New Zealand Ltd.  
PO Box 76-437  
Manukau City 2241  
Phone: (+64) (0) 9 9202410  
support.nz@husqvarna.co.nz

**Norway**

Husqvarna Norge AS  
Gardena Division  
Trøskenveien 36  
1708 Sarpsborg  
info@gardena.no

**Peru**

Husqvarna Perú S.A.  
Jr. Ramón Cárcamo 710  
Lima 1  
Tel: (+51) 1 3320400 ext. 416  
juan.remuzgo@  
husqvarna.com

**Poland**

Husqvarna  
Poland Spółka z o.o.  
ul. Wysockiego 15 b  
03-371 Warszawa  
Phone: (+48) 22 330 96 00  
gardena@husqvarna.com.pl

**Portugal**

Husqvarna Portugal, SA  
Lagoa - Albarraque  
2635 - 595 Rio de Mouro  
Tel.: (+351) 21 922 85 30  
Fax : (+351) 21 922 85 36  
info@gardena.pt

**Romania**

Madex International Srl  
Soseaua Odaii 117-123,  
RO 013603 București, S1  
Phone: (+40) 21 352.76.03  
madex@ines.ro

**Russia / Россия**

ООО „Хускварна“  
141400, Московская обл.,  
г. Химки,  
улица Ленинградская,  
владение 39, стр.6  
Бизнес Центр  
„Химки Бизнес Парк“,  
помещение ОВ02\_04  
http://www.gardena.ru

**Serbia**

Domel d.o.o.  
Autoput za Novi Sad bb  
11 273 Belgrade  
Phone: (+381) 1 18 48 88 12  
miroslav.jejina@domel.rs

**Singapore**

Hy-Ray PRIVATE LIMITED  
40 Jalan Pemimpin  
#02-08 Tat Ann Building  
Singapore 577185  
Phone: (+65) 6253 2277  
shiyiing@hyray.com.sg

**Slovak Republic**

Husqvarna Česko s.r.o.  
Türkova 2319/5b  
149 00 Praha 4 – Chodov  
Bezplatná infolinka:  
800 154 044  
servis@sk.husqvarna.com

**Slovenia**

Husqvarna Austria GmbH  
Industriezeile 36  
4010 Linz  
Tel.: (+43) 732 77 01 01-485  
service.gardena@  
husqvarnagroup.com

**South Africa**

Husqvarna  
South Africa (Pty) Ltd  
Postnet Suite 250  
Private Bag X6,  
Cascades, 3202  
South Africa  
Phone: (+27) 33 846 9700  
info@gardena.co.za

**Spain**

Husqvarna España S.A.  
Calle de Rivas nº 10  
28052 Madrid  
Phone: (+34) 91 708 05 00  
atencioncliente@gardena.es

**Suriname**

Agrofix n.v.  
Verlengde Hogestraat #22  
Phone: (+597) 472426  
agrofix@sr.net  
Pobox : 2006  
Paramaribo  
Suriname – South America

**Sweden**

Husqvarna AB  
Gardena Division  
S-561 82 Husqvarna  
Gardenaorder@husqvarna.se

**Switzerland / Schweiz**

Husqvarna Schweiz AG  
Consumer Products  
Industriestrasse 10  
5506 Mägenwil  
Phone: (+41) (0) 62 887 37 90  
info@gardena.ch

**Turkey**

Dost Bahçe Diş Ticaret  
Müessesilik A.Ş  
Yunus Mah. Adil Sok. No:3  
Ic Kapi No: 1 Kartal  
34873 Istanbul  
Phone: (+90) 216 38 93 939  
info@dostbahce.com.tr

**Ukraine / Україна**

ТОВ «Хускварна Україна»  
вул. Васильківська, 34,  
офіс 204-г  
03022, м. Київ  
Тел. (+38) 044 498 39 02  
info@gardena.ua

**Uruguay**

FELI SA  
Entre Rios 1083 CP 11800  
Montevideo – Uruguay  
Tel: (+598) 22 03 18 44  
info@felisa.com.uy

**Venezuela**

Corporación Casa y Jardín C.A.  
Av. Caroní, Edif. Trezmen, PB.  
Colinas de Bello Monte.  
1050 Caracas.  
Tlf: (+58) 212 992 33 22  
info@casayjardin.net.ve

9822-20.960.02/0919

© GARDENA  
Manufacturing GmbH  
D-89070 Ulm  
http://www.gardena.com