



CS	Mikrovlánná Trouba	Uživatelská Příručka	2
ET	Mikrolaineahi	Kasutusjuhend	19
LV	Mikroviļņu Krāsns	Lietotāja Rokasgrāmata	36
PL	Kuchenka Mikrofalowa	Instrukcja Obsługi	54
RO	Cuptor cu microunde	Manual de utilizare	73
SK	Mikrovlánná Rúra	Návod Na Obsluhu	91



OBSAH

1. DŮLEŽITÉ BEZPEČNOSTNÍ POKYNY	3
2. INSTALACE	7
3. POPIS SPOTŘEBIČE	11
4. PROVOZ	12
5. RADY A TIPY	15
6. CO DĚLAT KDYŽ	17
7. TECHNICKÉ ÚDAJE	18
8. INFORMACE O ŽIVOTNÍM PROSTŘEDÍ	18

MYSLÍME NA VÁS

Děkujeme, že jste si zakoupili spotřebič značky Electrolux. Vybrali jste si produkt, se kterým jsou spjaty desítky let profesionálních zkušeností a inovací. Tento důmyslný a stylový spotřebič byl navržen s ohledem na jeho uživatele. Kdykoliv jej proto používáte, můžete se spolehnout, že pokaždé dosáhnete skvělých výsledků. Vítá Vás Electrolux.

Navštivte naše stránky ohledně:



Rady ohledně používání, brožury, poradce při potížích, servisních informací:
www.electrolux.com



Registrace vašeho spotřebiče, kterou získáte lepší servis:
www.electrolux.com/productregistration



Nákupu příslušenství, spotřebního materiálu a originálních náhradních dílů pro váš spotřebič:
www.electrolux.com/shop

PÉČE O ZÁKAZNÍKY A SERVIS

Doporučujeme používat originální náhradní díly.

Při kontaktu se servisním střediskem se ujistěte, že máte k dispozici následující údaje.

Tyto informace jsou uvedeny na typovém štítku. Model, výrobní číslo (PNC), sériové číslo.

 Upozornění / Důležité bezpečnostní informace

 Všeobecné informace a rady

 Poznámky k ochraně životního prostředí

Změny vyhrazeny.

1. ⚠ DŮLEŽITÉ BEZPEČNOSTNÍ POKYNY

Toto zařízení mohou používat děti od 8 let a osoby s omezenou fyzickou, smyslovou či mentální schopností či osoby bez dostatečných zkušeností a znalostí, jsou-li pod dohledem, nebo pokud jim byly poskytnuty pokyny ohledně bezpečného používání zařízení a pokud znají související rizika. Děti by měly být pod dohledem, aby si nemohly s tímto spotřebičem hrát. Čištění a uživatelskou údržbu nesmí provádět děti do 8 let a bez dozoru.

Toto zařízení není určeno k použití v nadmořských výškách nad 2000 m.



DŮLEŽITÉ! DŮLEŽITÉ BEZPEČNOSTNÍ POKYNY: POZORNĚ PŘEČTĚTE A PŘÍRUČKU USCHOVEJTE K POZDĚJŠÍMU POUŽITÍ.



VAROVÁNÍ!

Pokud jsou dvířka nebo těsnění dvířek poškozené, nesmí se trouba používat, dokud ji neopraví kompetentní osoba.



VAROVÁNÍ!

Pro nekompetentní osoby je nebezpečné provádět jakékoli servisní služby nebo opravy, jejichž součástí je odstranění krytu chránícího proti vystavení mikrovlnné energii.



VAROVÁNÍ!

Tekutiny ani jiné potraviny nesmějí být ohřívány v uzavřených obalech, protože by mohlo dojít k jejich explozi.

Toto zařízení je určeno pro použití v domácnostech a pro podobné účely, mezi které patří: kuchyňské prostory pro zaměstnance v obchodech, kancelářích a jiných pracovních prostředích; obytné budovy zemědělských zařízení; klienti

hotelů, motelů a jiných residenčních prostředí; ubytování typu Bed and Breakfast (nocleh se snídaní).

Používejte pouze nádobí, které je vhodné pro vaření v mikrovlnné troubě.

Při vaření v mikrovlnné troubě není dovoleno použití kovových nádob na potraviny a nápoje.

Pokud vaříte pokrmy v jednorázo-vých plastových, papírových či jiných nádobách z hořlavých materiálů, nenechávejte troubu bez dozoru.

Mikrovlnná trouba je určena pro ohřev jídla a nápojů. Sušení jídla nebo oblečení a ohřívání ohřívacích podušek, obuvi, hub či mokrého oblečení může vést k riziku poranění nebo vznícení.

Pokud začne z ohřívaného pokrmu vycházet kouř, **NEOTEVÍREJTE DVÍŘKA**. Vypněte a odpojte troubu a počkejte, dokud se z pokrmu nepřestane kouřit. Pokud se z pokrmu kouří a otevřete dvířka, může dojít k požáru.

V důsledku mikrovlnného ohřevu nápojů může dojít ke zpožděnému intenzivnímu varu. Proto je třeba s nádobou zacházet opatrně.

Aby se předešlo popálení, musí se obsah dětských lahviček nebo skleniček s dětskou výživou před konzumací protřepat nebo zamíchat a je nutné zkontrolovat jeho teplotu.

V mikrovlnné troubě nesmějí být ohřívána vejce ve skořápce ani natvrdo uvařená vejce ve skořápce, protože by mohla explodovat, a to dokonce i po skončení mikrovlnného ohřevu.

1.1 Údržba a čištění

Dvířka:

Pravidelně čistěte obě strany dvířek, těsnění i těsnicí povrchy jemným vlhkým hadříkem od všech nečistot.

Nepoužívejte agresivní brusné čisticí prostředky ani ostré kovové škrabky pro čištění dvířek nebo skla trouby. Mohly by povrch poškrábat a způsobit popraskání skla.

Vnitřek trouby:

Postříkané, rozsypané a rozlité zbytky setřete po každém použití trouby měkkým vlhkým hadříkem nebo houbičkou, dokud je trouba ještě teplá. Větší rozlité zbytky odstraňte jemným mýdlem a setřením vlhkým hadříkem, dokud neodstraníte všechny zbytky. Nikdy nesundávejte kryt vlnovodu. Dbejte na to, aby se mýdlo ani voda nedostaly do malých větracích otvorů ve stěnách trouby, což by ji mohlo poškodit. Na vnitřní část trouby nepoužívejte čisticí prostředky ve spreji. Troubu pravidelně zahřívejte použitím grilu. Zbytky jídla nebo mastnoty mohou způsobit tvoření kouře nebo nepříjemného zápachu. Po použití očistěte kryt vlnovodu, ohřívací prostor, otočný talíř a unášecí podnos. Tyto části musí být suché a odmaštěné. Navršené zbytky mastnoty mohou způsobit přehřívání a následně požár.

Vnější části trouby:

Vnější část trouby můžete snadno vyčistit jemným mýdlem a vodou. Mýdlo z trouby pečlivě setřete vlhkým hadříkem a poté troubu osušte jemnou utěrkou.

Ovládací panel:

Deaktivujte ovládací panel otevřením dvířek trouby. Při čištění panelu byste měli dát pozor. Panel jemně otřete pouze hadříkem navlhčeným vodou. Vyhněte se použití příliš velkého množství vody. Nepoužívejte žádné chemické čisticí prostředky, ani čisticí prostředky s pískem.

Otočný talíř a unášecí podnos:

Vyndejte otočný talíř a unášecí podnos z trouby. Omyjte je v mýdlové vodě. Otřete je měkkou utěrkou. Otočný talíř i unášecí podnos můžete mýt v myčce na nádobí.

Rošty:

Rošty byste měli umývat ve vodě s přidaným prostředkem na mytí nádobí a osušit. Rošty můžete mýt v myčce na nádobí.



DŮLEŽITÉ!

Troubu čistěte v pravidelných intervalech a odstraňujte veškeré zbytky jídla. Pokud trouba nebude udržována v čistotě, může dojít k narušení povrchu. To by negativně ovlivnilo životnost spotřebiče a mohlo by vyústit i v nebezpečnou situaci.

Při vyjímání nádob ze spotřebiče je třeba dát pozor, aby nedošlo k posunutí otočného talíře.



DŮLEŽITÉ!

Neměli byste používat parní čistič.

Mikrovlnná trouba je navržena tak, aby se používala jako vestavěná.

Zařízení a jeho dostupné části se během používání zahřejí. Je třeba se vyhnout styku s horkými částmi.



VAROVÁNÍ!

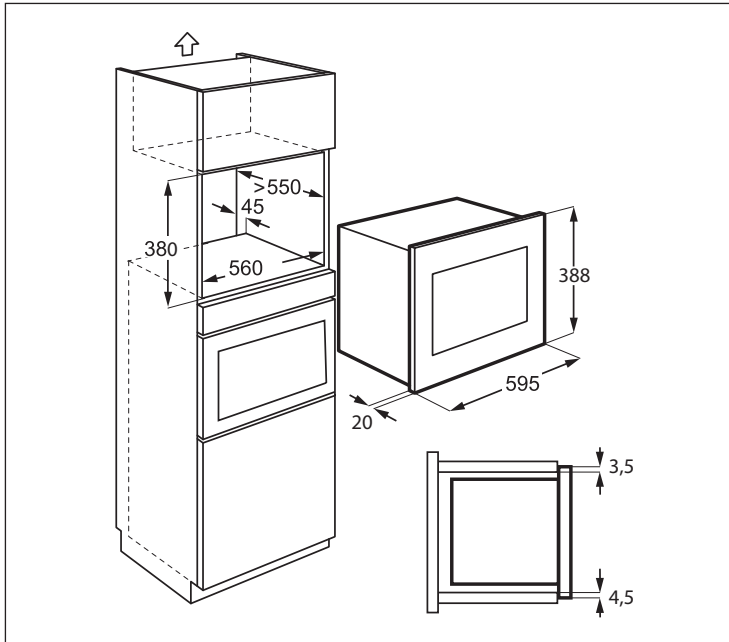
Udržujte děti v dostatečné vzdálenosti od dvířek a přístupných částí, které mohou být při používání grilu horké. Děti by měly být udržovány v dostatečné vzdálenosti od trouby, aby si nezpůsobily popáleniny.



DŮLEŽITÉ!

Na žádnou z částí mikrovlnné trouby nepoužívejte komerční čisticí prostředky pro trouby, parní čističe, drsné a hrubé čističe, jakékoli čisticí prostředky obsahující hydroxid sodný nebo drátěnky.

2. INSTALACE



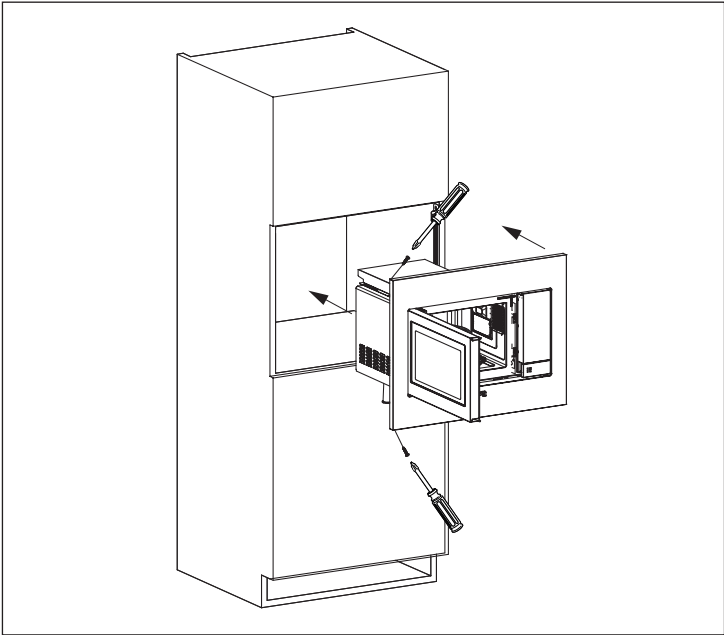
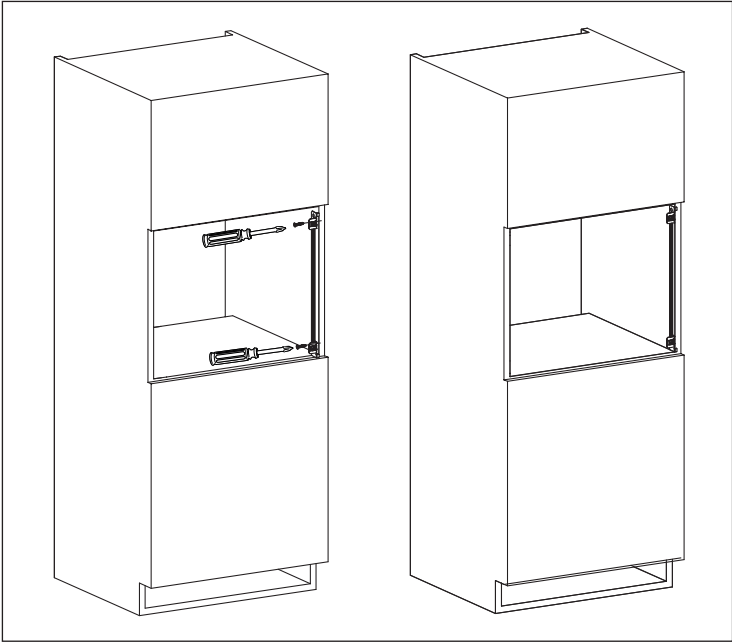
2.1 Instalace spotřebiče

1. Odstraňte veškerý obal a pečlivě zkontrolujte, zda nejsou na troubě známky poškození.
2. Upevněte montážní držák k pravé straně kuchyňské linky, použijte instalační desku a dodané dva šrouby.
3. Spotřebič pomalu zasuňte do kuchyňské linky, bez síly, zasunujte dokud nazacvakne do držáků. Zkontrolujte, zda je spotřebič stabilní a centralizovaný.
4. Troubu upevněte pomocí dvou dodaných šroubů po levé straně.
5. Přední rám trouby musí těsně přiléhat k otvoru v přední straně skřínky.

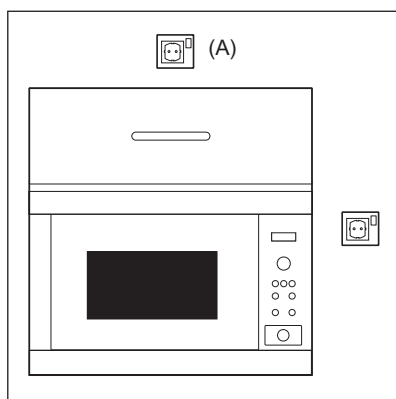


DŮLEŽITÉ!

Tento spotřebič neinstalujte do kuchyňských linek bez specifikovaného 45 mm zadního kouřovodu. Nedostatečné větrání by mohlo mít nežádoucí vliv na výkonost a životnost spotřebiče.



2.2 Připojení spotřebiče ke zdroji elektrické energie



- Elektrická zásuvka musí být přístupná tak, aby bylo možné spotřebič v případě nouze snadno odpojit. Nebo by mělo být možné izolovat troubu od napájení začleněním vypínače odpovídajícího pravidlům pro kabeláž.
- Napájecí kabel může vyměnit pouze elektrikář.
- Pokud je napájecí kabel poškozený, musí ho vyměnit výrobce, jeho servisní zástupce nebo obdobně kvalifikovaná osoba, aby se předešlo souvisejícím rizikům.
- Zásuvka by měla být umístěna za skříňkou.
- Nejlepší pozice je nad skříňkou, viz (A).
- Připojte spotřebič ke zdroji jednofázového napětí 230 V/50 Hz střídavého proudu prostřednictvím správně nainstalované zásuvky s uzemněním. Zásuvka musí být jistič 16 A pojistku.
- Před zahájením instalace přivažte k napájecímu kabelu kus provázku, abyste při instalaci spotřebiče usnadnili připojení k bodu (A).
- Při vkládání trouby do vysoké skříně, NESMÍ dojít k poškození napájecího kabelu.
- Síťový kabel ani zástrčku nepokládejte do vody nebo jiné tekutiny.
- Zajistěte, aby se síťový kabel nedotýkal horkých nebo ostrých povrchů, jako jsou například ventilační otvory na zadní straně trouby.

2.3 Další doporučení

Mikrovlnnou troubu nepoužívejte pro ohřívání oleje na smažení. Teplotu oleje není možné kontrolovat a olej se může vznítit. Pro přípravu popcornu v mikrovlnné troubě použijte speciální nádobí vyrobené pro tento účel.

Osoby, které používají KARDIOSTIMULÁTOR, by se měli poradit se svým lékařem nebo výrobcem kardiostimulátoru o opatřeních v souvislosti s používáním mikrovlnné trouby.

Do otvorů pro uzavírání dvířek ani do větracích otvorů nevlévejte žádnou tekutinu ani nevkládejte předměty. V případě, že dojde k rozlítí, troubu okamžitě vypněte a odpojte a kontaktujte zástupce autorizovaného servisu ELECTROLUX.

Troubu nikdy žádným způsobem neopravujte.

Používejte pouze otočný talíř a unášecí podnos určené pro tento typ mikrovlnné trouby.

Aby nedošlo k poškození otočného talíře:

- Před omytím otočného talíře vodou jej nechte zchladnout.
- Nepokládejte horké potraviny nebo horké nádoby na studený otočný talíř.
- Nepokládejte studené potraviny nebo studené nádoby na horký otočný talíř.

Pokud je mikrovlnná trouba ještě rozehřátá po předchozím použití režimu **GRILOVÁNÍ**, neohřívejte v ní nic v plastové nádobě – mohla by se roztavit. Nepoužívejte umělohmotné nádoby, jejichž výrobce výslovně nepovoluje jejich užívání pro výše uvedené režimy ohřevu.

Výrobce ani prodejce nenesou odpovědnost za poškození trouby nebo zranění osob způsobené selháním správného elektrického zapojení. Na stěnách trouby nebo kolem těsnění dvířek a těsnicích povrchů se někdy může tvořit vodní pára nebo kapky. Jedná se o běžný jev, který není známkou netěsnosti nebo poruchy trouby.

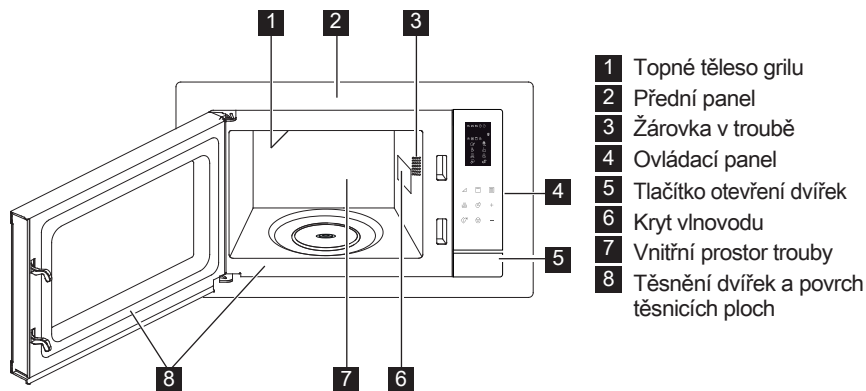


VAROVÁNÍ!

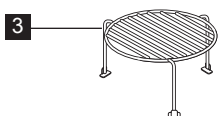
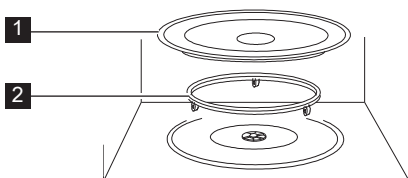
Po použití režimu **GRILOVÁNÍ** jsou vnitřek trouby, její dvířka, skříň i doplňky velmi horké. Než začnete troubu čistit, přesvědčte se, že už vychladla.

3. POPIS SPOTŘEBIČE

3.1 Mikrovlnná trouba



3.2 Příslušenství

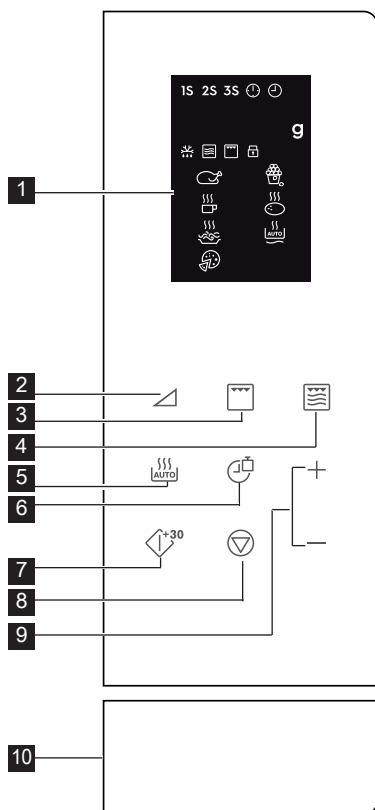


Ujistěte se, že vám bylo dodáno toto příslušenství:

- 1 Otočný talíř
 - 2 Unášecí podnos
 - 3 Vysoký rošt
- Unášecí podnos otočného talíře umístěte na místo ve spodní části prostoru.
 - Poté na unášecí podnos položte otočný talíř.
 - Abyste zabránili poškození otočného talíře, zajistěte, že při vybírání nádob nebo nádob z trouby nedošlo k jejich zachycení o okraj otočného talíře.

i Při objednávce příslušenství sdělte prodejci nebo zástupci autorizovaného servisu ELECTROLUX dvě věci: název části a název modelu.

3.3 Ovládací Panel



1 Indikátory digitálního displeje:

1S 2S 3S Vícefázové vaření

Hodiny

Nastavení hodin

g Hmotnost

Automatické rozmrazování

Mikrovlny

Grilování

Dětský bezpečnostní zámek

Kuře

Nápoje

Špagety

Pizza

Popcorn

Brambory

Automatický ohřev

2 Tlačítka nastavení výkonového stupně

3 Tlačítko Gril

4 Tlačítko Mikro + grill

5 Tlačítko automatické vaření

6 Tlačítko Hodiny/Hmotnost

7 Tlačítko Start/Rychlý start

8 Tlačítko Pauza/Zrušit

9 Tlačítko Čas +/-

10 Tlačítko otevření dvířek

4. PROVOZ

4.1 Nastavení hodin

Po prvním připojení trouby k elektrické síti máte možnost nastavit hodiny. Trouba má 12hodinový a 24hodinový systém zobrazení času.

Příklad: Hodiny chcete nastavit.

1. V pohotovostním režimu jedním stisknutím tlačítka **Hodiny/Hmotnost** zvolíte 12hodinové zobrazení času. Pokud chcete zvolit 24hodinové

zobrazení času, stiskněte tlačítka ještě jednou.

2. Stisknutím tlačítka **Čas +/-** nastavte hodinu.
3. Stisknutím tlačítka **Hodiny/Hmotnost** potvrďte volbu.
4. Stisknutím tlačítka **Čas +/-** nastavte minuty.
5. Stisknutím tlačítka **Hodiny/Hmotnost** potvrďte volbu.

i Pokud chcete během vaření zkontrolovat čas, stiskněte tlačítko **Hodiny/Hmotnost**.

4.2 Mikrovlnné vaření

Mikrovlnné vaření vám umožňuje upravit výkon a čas. Nejprve zvolte výkon stisknutím tlačítka **Stupeň výkonu** (viz tabulka níže). Stisknutím tlačítka **Čas +/-** nastavíte délku vaření. Maximální délka vaření je 95 minut.

Příklad: Vaření po dobu 5 minut s mikrovlnným výkonem 60 %.

1. Otevřete dvířka trouby a dejte do ní potraviny. Dvířka zavřete.
2. Stiskněte 5krát tlačítko **Stupeň výkonu**.
3. Stisknutím tlačítka **Čas +/-** nastavíte délku vaření.
4. Stiskněte tlačítko **Start/Rychlý start**.

i Pokud chcete během vaření zkontrolovat stupeň výkonu, stiskněte tlačítko **Stupeň výkonu**. Výchozí stupeň výkonu je 100 %.

Na konci vaření systém pípne a zobrazí se End. Před zahájením přípravy dalšího pokrmu stiskněte jakékoli tlačítko, abyste vynulovali displej a resetovali systém. Příliš vysoké stupně výkonu nebo příliš dlouhé doby vaření mohou vést k přehřátí jídla a jeho následnému vznícení.

Tlačítka Nastavení Výkonového Stupně	Stupeň Výkonový
x 1	100 % (P100)
x 2	90 % (P-90)
x 3	80 % (P-80)
x 4	70 % (P-70)
x 5	60 % (P-60)
x 6	50 % (P-50)
x 7	40 % (P-40)
x 8	30 % (P-30)
x 9	20 % (P-20)
x 10	10 % (P-10)
x 11	0 % (P-00)

4.3 Grilování

Grilování je obzvláště praktické při přípravě tenkých plátků masa, steaků, kotlet, kebabu, klobás a kuřecích kousků. Hodí se i pro přípravu zapékaných sendvičů a gratinovaných pokrmů. Maximální délka vaření je 95 minut.

Příklad: Gril na 12 minut.

1. Otevřete dvířka trouby a dejte do ní potraviny. Dvířka zavřete.
2. Stiskněte tlačítko **Gril**.
3. Stisknutím tlačítka **Čas +/-** nastavíte délku vaření.
4. Stiskněte tlačítko **Start/Rychlý start**.

! **DŮLEŽITÉ!** Pro grilování se doporučuje vysoký nebo nízký rošt.

4.4 Mikro + gril

Režim Combi/Mikro/Gril kombinuje funkce mikrovln a grilu v různých okamžicích vaření. Maximální délka vaření je 95 minut.

Příklad: Nastavení vaření Kombi na 25 minut.

1. Otevřete dvířka trouby a dejte do ní potraviny. Dvířka zavřete.
2. Stiskněte tlačítko **Mikro + Grill** jednou nebo dvakrát.
3. Stisknutím tlačítka **Čas +/-** nastavíte délku vaření.
4. Stiskněte tlačítko **Start/Rychlý start**.

Mikro. + Grill	Mikrovlny	Grilování	Použití
x 1 Co - 1	30 %	70 %	ryby, brambory, gratinování
x 2 Co - 2	55 %	45 %	nákyp, omeleta, pečená brambora, drůbež

4.5 Rychlé spuštění

Vaření můžete zahájit přímo na 100 % a 30 vteřin stisknutím tlačítka **Start/Rychlý start**.

i Pokud chcete dobu přípravy prodloužit, stiskněte tlačítko **Start/Rychlý start**.

4.6 Automatické vaření

Automatické vaření automaticky spustí správný režim vaření a čas vaření. Můžete si vybrat z 8 menu.

Automatické Vaření	Potravina	Režim Vaření
A - 01	Kuře 800 - 1400 g	Mikro. + Grill
A - 02	Popcorn 99 g	Mikro.
A - 03	Mléko/Káva 1 - 3 šálky	Mikro.
A - 04	Pečená brambora 1 - 3 ks	Mikro.
A - 05	Špagety 100 - 300 g	Mikro.
A - 06	Automatický ohřev 200 - 800 g	Mikro.
A - 07	Pizza 150 - 450 g	Mikro. + Grill
A - 08	Automatické rozmrazování	Mikro.

1. Otevřete dvířka trouby a dejte do ní potraviny. Dvířka zavřete.
2. Stisknutím tlačítka **Automatické vaření** zvolte pokrm.
3. Stisknutím tlačítka **Hodiny/Hmotnost** navolte množství nebo hmotnost.
4. Stiskněte tlačítko **Start/Rychlý start**.

i Kuře během vaření 2-3 krát otočte, zavřete dvířka trouby a stisknutím tlačítka **Start/Rychlý start** pokračujte ve vaření.

4.7 Automatické rozmrazování

Automatické rozmrazování si automaticky zvolí správný režim pro rozmrazení pokrmu.

Příklad: Rozmrazování po dobu 10 minut.

1. Otevřete dvířka trouby a dejte do ní potraviny. Dvířka zavřete.
2. Stiskněte 8x tlačítko **Automatické vaření**, dokud se nezobrazí A-08.
3. Stisknutím tlačítka **Čas +/-** nastavte 10 minut.
4. Stiskněte tlačítko **Start/Rychlý start**.

i Kuře během vaření 2-3 krát otočte, zavřete dvířka trouby a stisknutím tlačítka **Start/Rychlý start** pokračujte ve vaření.

4.8 Vícefázové vaření

Naprogramovat lze 3 fáze (maximum).

Příklad: Vaření:

Fáze 1: 2 minuty a 30 vteřin na 70 %

Fáze 2: 5 minut grilování

1. Otevřete dvířka trouby a dejte do ní potraviny. Dvířka zavřete.
2. Stiskněte 4krát tlačítko **Stupeň výkonu**.
3. Stisknutím tlačítka **Čas +/-** nastavte délku vaření.
4. Stiskněte jednou tlačítko **Gril**.
5. Stisknutím tlačítka **Čas +/-** nastavte délku vaření.
6. Stiskněte tlačítko **Start/Rychlý start**.

i Automatické vaření, Automatické rozmrazování a Rychlý start nelze nastavit jako vícefázový program vaření.

4.9 Dětský bezpečnostní zámek

Obsluze dětmi bez dozoru brání zámek. Bezpečnostní zámek se automaticky aktivuje po 1 minutě nečinnosti ze strany uživatele. Pro zrušení otevřete dvířka.

4.10 Pozastavení

Pozastavení spuštěné mikrovlnné trouby.

1. Jedním stisknutím tlačítka **Pauza/Zrušit** během vaření pozastavíte probíhající vaření.
2. Po stisknutí tlačítka **Start/Rychlý start** bude vaření pokračovat.


i Když se dveře otevrou, činnost trouby se zastaví.


5. RADY A TIPY

5.1 Nádobí bezpečné pro vaření v mikrovlnné troubě

Nádobí	Bezpečné pro mikrovlnné trouby	Poznámky
Alobal/nádoby s fólií	✓ / ✗	Pro ochranu jídla před přehřátím lze použít malé proužky alobalu. Mezi fólií a stěnami trouby by měla být vzdálenost alespoň 2 cm, neboť může dojít ke vzniku elektrického oblouku. Doporučujeme používat pouze nádoby s fólií, které jsou k těmto účelům označeny výrobcem. Jeho pokyny pečlivě dodržujte.
Porcelán a keramika	✓ / ✗	Porcelán, keramika, glazovaná keramika a kostní porcelán jsou obvykle vhodné, pokud nemají kovové zdobení.
Skleněné nádoby, např. Pyrex®	✓	Pokud používáte tenké skleněné nádoby, měli byste být opatrní, protože při náhlém ohřátí může dojít k jeho rozbití nebo prasknutí.
Kovové nádoby	✗	Při mikrovlnném ohřevu nedoporučujeme používat kovové nádoby, protože může způsobit vznik elektrického oblouku a následně požár.
Plastové/polystyrenové nádoby (např. na potraviny rychlého občerstvení)	✓	U některých nádob je třeba dávat pozor, neboť se mohou při vysokých teplotách zkroutit, roztavit nebo ztratit barvu.
Sáčky do mrazničky/pečicí sáčky	✓	Je třeba je propíchnout, aby mohla unikat pára. Zkontrolujte, zda jsou sáčky vhodné pro použití v mikrovlnné troubě. Nepoužívejte plastové ani kovové sponky, neboť se mohou roztavit či vznítit z důvodu vzniku elektrického oblouku.
Papír–talíře, kelímky a kuchyňské utěrky	✓	Používejte je pouze pro ohřívání nebo absorpci vlhkosti. Buďte opatrní, neboť jejich přehřátí může způsobit požár.
Slaměné a dřevěné nádoby	✓	Při použití těchto materiálů mějte troubu vždy pod dohledem, neboť jejich přehřátí může způsobit požár.
Recyklovaný papír a noviny	✗	Mohou obsahovat výtažky z kovu, které způsobují vytvoření elektrického oblouku a potenciálně i požár.

5.2 Rady pro mikrovlnné vaření

Rady pro mikrovlnné vaření	
Složení	Pokrm s vysokým obsahem tuku nebo cukru (např. vánoční puding, plněná paštika) vyžadují kratší dobu ohřevu. Buďte opatrní, neboť přehřátí může způsobit požár.
Velikost	Chcete-li dosáhnout rovnoměrného vaření, vařte kousky stejné velikosti.
Teplota jídla	Očáteční teplota potravin ovlivňuje potřebnou délku doby vaření. Potraviny s náplní, (např. koblihy s džemem) propíchněte, aby mohlo unikat teplo a pára.
Rozmístění	Nejsilnější části jídla, (např. kuřecí stehna), umístěte směrem k vnějšímu okraji nádoby.
Zakrytí	Používejte potravinovou fólii s otvory pro mikrovlnné vaření nebo vhodné víko.
Propíchnutí	Před vařením nebo ohříváním potravin se slupkou nebo kůží, (jako jsou brambory, ryby, kuřata a párky), propíchněte jejich slupku, protože se v nich kumuluje pára a potraviny by mohly explodovat.  DŮLEŽITÉ! Vejce ve skořápkách a celá vejce natvrdo by se neměla ohřívát pomocí mikrovln, protože mohou explodovat dokonce i po ukončení mikrovlnného varu.
Míchat, otáčet a přerovnávat	Pro dosažení rovnoměrného ohřevu je důležité během vaření jídlo míchat, otáčet a přerovnávat. Pokrm vždy míchejte a přerovnávejte od vnějšího okraje směrem ke středu.
Odstání	Po dokončení vaření je nutná doba odstavení, aby se teplo rovnoměrně rozptýlilo po celém pokrmu.
Přikrytí	Horké části, (např. nohy a křídla na kuřeti), lze přikrýt malými kousky fólie, které odráží mikrovlny.

-  Při vytahování jídla z trouby vždy používejte speciální držák nádobí nebo kuchyňské chňapky, abyste se nespálili. Nádoby, sáčky na popcorn atd. otvírejte vždy co nejdále od obličeje a rukou, abyste se neopařili párou. Při otevírání dvířek trouby se vždy postavte tak, abyste se neopařili unikající párou a teplem. Nadívaná jídla po ohřátí nakrájejte, aby z nich unikla pára a neopařili jste se.

6. CO DĚLAT KDYŽ

Problém	Kontrolované položky . . .
Mikrovlnná trouba nefunguje správně?	<ul style="list-style-type: none"> • Nefungují pojistky v pojistkové skříni. • Došlo k přerušení napájení. • Pokud bude i nadále docházet ke spálení pojistek, kontaktujte kvalifikovaného elektrikáře.
Mikrovlnný režim nefunguje?	<ul style="list-style-type: none"> • Dvířka nejsou řádně zavřená. • Těsnění dvířek a jejich povrch není čistý. • Bylo stisknuto tlačítko START.
Otočný talíř se neotáčí?	<ul style="list-style-type: none"> • Unášecí podnos není správně připojen k pohonu. • Nádobí do trouby přesahuje otočný talíř. • Jídlo přesahuje přes okraj otočného talíře a brání mu v otáčení. • V prostoru pod otočným talířem se nachází nějaký předmět.
Mikrovlnnou troubu nelze vypnout?	<ul style="list-style-type: none"> • Izolujte spotřebič od pojistkové skříně. • Kontaktujte zástupce autorizovaného servisu ELECTROLUX.
Světlo vnitřku trouby nefunguje?	<ul style="list-style-type: none"> • Kontaktujte zástupce autorizovaného servisu ELECTROLUX. Vnitřní žárovku smí vyměnit pouze vyškolený zástupce servisu ELECTROLUX.
Prohřátí a vaření jídla trvá déle než dříve?	<ul style="list-style-type: none"> • Nastavte delší dobu vaření (dvojnásobné množství = téměř dvojnásobná doba) nebo • Je-li jídlo studenější než obvykle, čas od času je otočte nebo obraťte, případně • Nastavte vyšší nastavení výkonu.




Je-li trouba v libovolném režimu spuštěná 2 minuty nebo více, ventilátor zůstane spuštěný 3 minuty po skončení vaření.

7. TECHNICKÉ ÚDAJE


Střídavé napětí	230 V, 50 Hz, jednofázové	
Distribuce line pojistka/jistič	Minimálně 16 A	
Požadovaný výkon:	Mikrovlny	1.400 kW
	Grilování	1.000 kW
Výstupní výkon:	Mikrovlny	900 W (IEC 60705)
	Grilování	1000 W
Frekvence mikrovln	2450 MHz ¹⁾ (Skupina 2/třída B)	
Vnější rozměry:	LMS4253TM	595 mm (Š) x 388 mm (V) x 378 mm (H)
Rozměry vnitřního prostoru	340 mm (Š) x 220 mm (V) x 364 mm (H) ²⁾	
Objem trouby	25 litrů ²⁾	
Otočný talíř	ø 270 mm, skleněný	
Hmotnost	cca 15,7 kg	

- ¹⁾ Tento výrobek splňuje požadavky evropské normy EN55011.
V souladu s touto normou je tento výrobek klasifikován jako zařízení skupina 2, třída B. Skupina 2 znamená, že zařízení záměrně vytváří radiofrekvenční energii ve formě elektromagnetické radiace pro tepelné zpracování jídla. Třída B znamená, že zařízení je vhodné pro používání v domácnosti.
- ²⁾ Vnitřní objem je vypočten na základě změření maximální šířky, hloubky a výšky. Skutečný objem pro uložení jídla je menší.

8. INFORMACE O ŽIVOTNÍM PROSTŘEDÍ

Recyklujte materiály označené symbolem . Obaly vyhodte do příslušných odpadních kontejnerů k recyklaci.

Pomáhejte chránit životní prostředí a lidské zdraví a recyklovat elektrické a elektronické spotřebiče určené k likvidaci.

Spotřebiče označené příslušným symbolem  nelikvidujte spolu s domovním odpadem. Spotřebič odevzdejte v místním sběrném dvoře nebo kontaktujte místní úřad.

SISUKORD

1. OLULISED OHUTUSNÕUDED	20
2. PAIGALDAMINE	24
3. SEADME ÜLEVAADE	28
4. KASUTAMINE	29
5. NÕUANDED	32
6. MIDA TEHA, KUJ	34
7. TEHNILISED ANDMED	35
8. KESKKONNATEAVE	35

SULLE MÕELDES

Täname Teid selle Electroluxi seadme ostmise eest. Olete valinud toote, mille loomisel on rakendatud pikaaegset professionaalset kogemust ja innovatsiooni. Nutika ja stiilse disaini kõrval ei ole unustatud ka Teid. Ükskõik, millal Te seda ka ei kasuta – suurepärase tulemuses võite Te alati alati kindel olla. Teretulemast Electroluxi.

Külastage meie veebisaiti:



Leiate nõuandeid, brošüüre, veaotsingu, teavet teeninduse kohta:
www.electrolux.com



Võite registreerida oma toote parema teeninduse saamiseks:
www.electrolux.com/productregistration



Saate osta lisaseadmeid, tarvikuid ja originaalvaruosi:
www.electrolux.com/shop

KLIENDITEENINDUS

Soovitame alati kasutada originaalvaruosi.

Teenindusse pöördumisel peaksid teil olema varuks järgmised andmed.
Andmed leiate andmesildilt. Mudel, tootenumber (PNC), seerianumber.



Hoiatus / oluline ohutusinfo



Üldine informatsioon ja nõuanded



Keskkonnateave

Jäetakse õigus teha muutusi.

1. ⚠️ OLULISED OHUTUSNÕUDED

Üle 8-aastased lapsed ja keha-, meele- või vaimupuudega inimesed või kogemusteta ja teadmisteta inimesed võivad toodet kasutada, kui neid juhendatakse või nad on saanud juhiseid toote ohutu kasutamise ja kasutamisega seotud ohtude kohta. Lapsi tuleks jälgida tagamaks, et nad ei mängi seadmega. Lapsed võivad toodet puhastada ja hooldada ainult siis, kui nad on vähemalt 8-aastased ja kui neid selle juures juhendatakse.

Seade ei ole ette nähtud kasutamiseks kõrgemal kui 2000 m.



OLULINE! OLULISED OHUTUSNÕUDED: LUGEGE TÄHELEPANELIKULT JA HOIDKE EDASPIDISEKS KASUTAMISEKS ALLES.



HOIATUS!

Kui uks või uksetihendid on kahjustatud, ei tohi ahju kasutada kuni see on kompetentse isiku poolt ära parandatud.



HOIATUS!

Kõikidele teistele, peale asjatundjatest isikute, on igasugused hooldus- ja remonditööd, millised hõlmavad mikrolainete eest kaitset pakkuva katte eemaldamist, ohtlikud.



HOIATUS!

Vedelikke ja teisi toite ei tohi kuumutada suletud anumates, kuna need võivad lõhkeda.

Antud seade on mõeldud kasutamiseks majapidamistes ja muudes sarnastes kohtades, näiteks: poodide, kontorite ja muude töökohtade töötajate köögruumides; talumajapidamistes; hotellide, motellide ja muude eluruumide klientidele; kodumajutuse tüüpi ettevõtetes.

Kasutage ainult mikrolaineahjus kasutamiseks sobivaid nõusid.

Mikrolainetega toiduvalmistamise ajal ei ole lubatud kasutada metallist toidu- või jooginõusid.

Ärge jätke ahju järelevalveta, kui kasutate ühekordseid plast-, paber- või muid süttivaid nõusid.

Mikrolaineahi on mõeldud toidu ja jookide soojendamiseks. Toidu või riiete kuivatamine ning soojenduspatjade, susside, pesukäsnaade, märgade lappide ja muu sarnase soojendamine võib tekitada vigastusi või põhjustada süttimist või tulekahju.

Kui soojendatav toit hakkab suitsema, **ÄRGE AVAGE AHJU UST**. Lülitage ahi välja, tõmmake juhe seinast ja oodake, kuni toit enam ei suitse. Ahju ukse avamine toidu suitsemise ajal tekitab tuleohu.

Jookide soojendamisel mikrolaineahjus võib toimuda hilinenud plahvatuslik keemine, seega peab anuma käsitlemisel ettevaatlik olema.

Põletuste vältimiseks tuleb lutipudelite ja lastetoidupurkide sisu enne tarbimist segada või loksutada ning temperatuur üle kontrollida.

Ärge keetke mikrolaineahjus koorega mune ega kuumutage terveid kõvakskeedetud mune, kuna need võivad lõhkeda isegi pärast kuumutamist.

1.1 Hooldamine ja puhastamine

Uks:

Kogu mustuse eemaldamiseks puhastage regulaarselt mõlemat ukse külge, ukse kinnitusi ja kinnituspindasid pehme ja niiske lapiga. Ahju ukse klaasi puhastamiseks ärge kasutage karedaid abrasiivseid puhastusvahendeid ega metallist abivahendeid, kuna need võivad pinda kriimustada, mille tagajärjel võib klaas puruneda.

Ahju sisepind:

Puhastamiseks pühkige pärast iga kasutuskorda kõik toidujäätmed pehme ja niiske lapi või käsnaga, kuni ahi on veel soe. Suuremate plekkide puhul kasutage veidi seepi ja pühkige mitu korda niiske lapiga, kuni jäätmed on eemaldatud. Ärge eemaldage lainejuhi katet. Veenduge, et seep ega vesi ei siseneks seintes olevatesse väikestesse õhuaukudesse, kuna see võib ahju kahjustada. Ahju sisepinna puhastamisel ärge kasutage aerosool-puhastusvahendeid. Kuumutage oma ahju regulaarselt grilli kasutades. Toidujäänused või rasvapekid võivad tekitada suitsu või põhjustada halba lõhna. Pärast kasutamist puhastage lainejuhi kate, ahju sisemus, pöördalus ja pöördaluse tugi. Need peavad olema kuivad ja rasvavabad. Kogunenud rasv võib üle kuumeneda ja hakata suitsema või süttida.

Ahju välispind:

Ahju välispinda võib hõlpsasti puhastada pehme seebi ja veega. Veenduge, et pühite seebi ära niiske lapiga ja kuivatate välispinna pehme rätiga.

Juhtpaneel:

Juhtpaneeli deaktiveerimiseks avage enne puhastamist ahju uks. Juhtpaneeli puhastamisel tuleks olla hoolikas. Pühkige paneeli vees niisutatud lapiga, kuni paneel on puhas. Vältige liigse vee kasutamist. Ärge kasutage keemilisi või abrasiivseid puhastusvahendeid.

Pöördalus ja selle tugi:

Eemaldage pöördalus ja selle tugi ahjust. Peske need kerges seebivees. Kuivatage pehme lapiga. Nii pöördalust kui ka selle tuge võib pesta nõudepesumasinas.

Restid:

Neid tuleks pesta lahjas pesuvedeliku lahuses ja seejärel kuivatada. Reste võib pesta nõudepesumasinas.

**OLULINE!**

Puhastage ahju regulaarselt ja eemaldage kõik toidujäätmed. Kui te ei hoia ahju puhtana, võib ahju pinna seisukord halveneda, mis võib omakorda lühendada seadme tööiga ja tekitada ohtlikke olukordi.

Seadmest toidunõusid välja võttes ärge eemaldage pöördalust oma kohalt.

**OLULINE!**

Kasutada ei tohi aurupuhastit.

Mikrolaineahi on ettenähtud integreeritult kasutamiseks. Toode ja selle ligipääsetavad osad muutuvad kasutamise ajal kuumaks. Vältige kütteke-hade puudutamist.

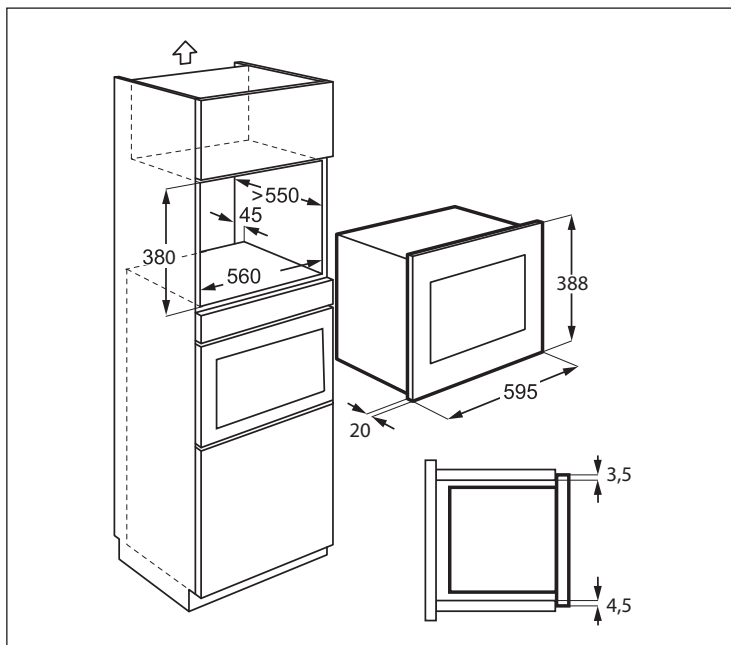
**HOIATUS!**

Hoidke lapsed eemal ahju uksest ja ligipääsetavatest osadest, mis võivad grilli kasutamisel kuumaks minna. Lapsed tuleks eemal hoida nende kõrvetamise vältimiseks.

**OLULINE!**

Ärge kasutage ühegi mikrolaineahju osa puhastamisel müügilolevaid küürimislappe või ahju puhastusvahendeid, aurupuhasteid, abrasiivseid ja karedaid puhastusvahendeid, mis tahes vahendeid, mis sisaldavad naatriumhüdrosiidi.

2. PAIGALDAMINE



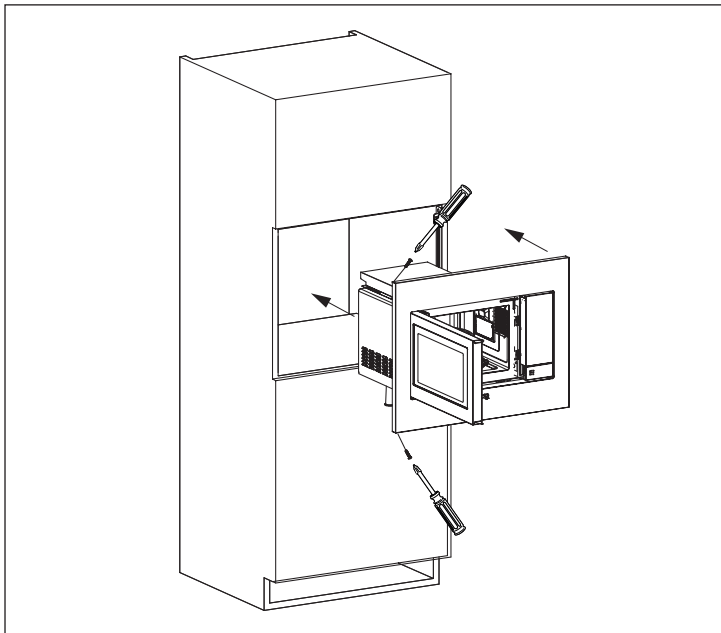
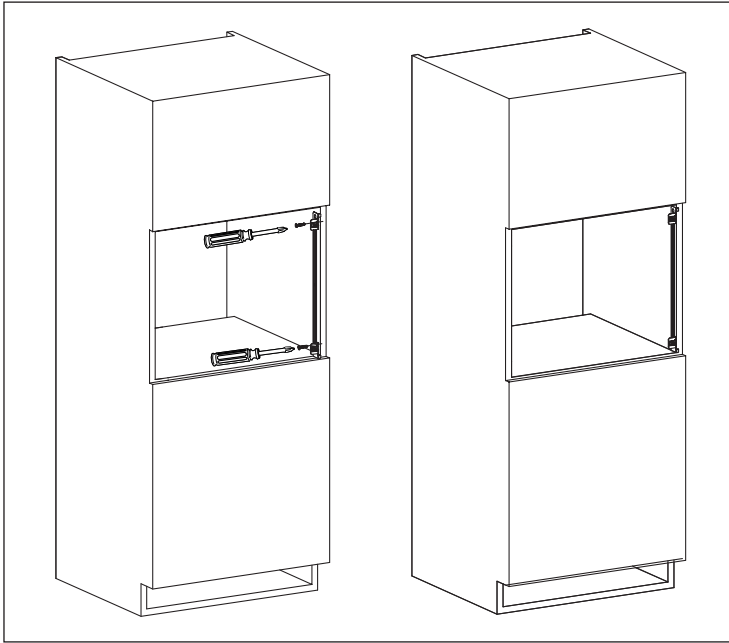
2.1 Seadme paigaldus

1. Eemaldage pakendi kõik osad ja kontrollige, kas seade on terve.
2. Paigaldage kinnitusklamber komplekti kuuluvat paigalduslehte ja kahte kruvi kasutades köögikapi parempoolsele küljele.
3. Paigaldage seade aeglaselt ja jõudu kasutamata köögikappi, kuni see klõpsatusega klambritesse kinnitub. Veenduge, et seade on stabiilne ja keskel.
4. Kinnitage ahi komplekti kuuluvat kahte kruvi kasutades vasakpoolsele küljele.
5. Ahju eesmine raam peab minema vastu kapi eesmist ava.

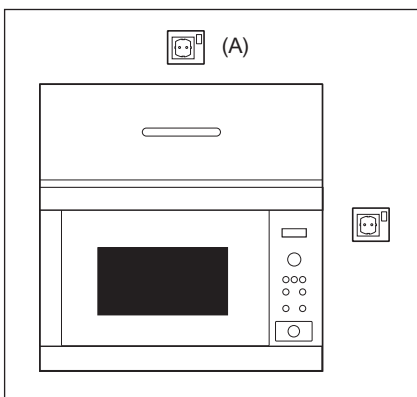


OLULINE!

Ärge paigaldage seadet köögikappidesse, millel puudub ettenähtud 45 mm tagalõõr. Ebapiisav ventilatsioon võib avaldada seadme töötulemustele ja kasutuseale negatiivset mõju.



2.2 Seadme ühendamine toiteallikaga



- Elektripistikupesa peab alati olema juurdepääsetav, et seadme saaks hädaolukorras hõlpsasti pistikust lahti ühendada. Teine võimalus on ahi toiteallikast isoleerida, ühendades lülitite juhtmete ühendamise eeskirjade kohaselt püsijuhtmestikku.
- Toitejuhet tohib vahetada vaid elektrik.
- Kui toitejuhe on kahjustatud, peab selle võimalike ohtude vältimiseks vahetama välja tootja, tootja hooldusesindus või sama kvalifikatsiooniga isik.
- Seinakontakt ei tohi olla seinakapi taga.
- Kõige parem asukoht on seinakapi kohal, vt (A).
- Ühendage seade ühefaasilisse 230 V/50 Hz vahelduvvooluvõrku õigesti paigaldatud maandusega pistiku kaudu. Pistikupesa peab olema sulatatud 16 A kaitsmega.
- Enne paigaldamist siduge toitejuhtme külge nõõrijupp, mis hõlbustaks ühendamist asukohaga (A), kui seadet paigaldatakse.
- Kui paigaldate seadme kõrge servaga seinakappi, ÄRGE vigastage toitejuhet.
- Ärge kastke toitejuhet või pistikut vette või muu vedeliku sisse.
- Ärge jätke toitejuhet kuuma või terava servaga pinnale, nagu kuuma õhu ventilatsiooniva ahju ülaosa tagapool.

2.3 Lisanõuanne

Ärge kasutage mikrolaineahju õli kuumutamiseks. Temperatuuri ei saa kontrollida ja õli võib süttida. Popkorni tegemiseks kasutage ainult spetsiaalselt mikrolaineahjus kasutamiseks mõeldud popkorni valmistamise vahendeid.

SÜDAMESTIMULAATORIGA inimesed peaksid mikrolaineahjuga seotud ettevaatusabinõude kohta küsima oma arstilt või südamestimulaatori tootjalt.

Ärge kunagi kallake või sisestage midagi ukse lukustite avadesse või ventilatsioonivardesse. Kui toit maha läheb, lülitage ahi kohe välja ja lahutage vooluvõrgust ning võtke ühendust ELECTROLUX-i ametliku teenindusesindajaga.

Ärge kunagi muutke ahju mingil moel.

Kasutage ainult selle ahju jaoks mõeldud pöördalust ja pöördaluse tuge. Ärge kasutage ahju ilma pöördaluseta.

Pöördaluse katkimineku vältimine:

- Enne pöördaluse puhastamist veega laske sel jahtuda.
- Ärge pange kuuma toitu või kuumi nõusid külmale pöördalusele.
- Ärge pange külma toitu või külmi nõusid kuumale pöördalusele.

Ärge kasutage mikrolainetega toiduvalmistamiseks plastknõusid, kui ahi on GRILL-režiimi kasutamisest jätkuvalt kuum, kuna plast võib see tõttu sulada. Plastik anumaid ei tohi eelmainitud režiimide puhul kasutada, v.a kui anuma tootja seda lubab.

Tootja ega edasimüüja ei vastuta vale elektriühenduse loomisest tulenevate ahju kahjustuste või kehaliste vigastuste eest. Ahju seintele või uksetihendite ja tihenduspidade ümber võib aeg-ajalt moodustuda veeauru või -tilku. See on normaalne nähtus ega ole märk mikrolaineahju lekkimisest või tõrgetest.

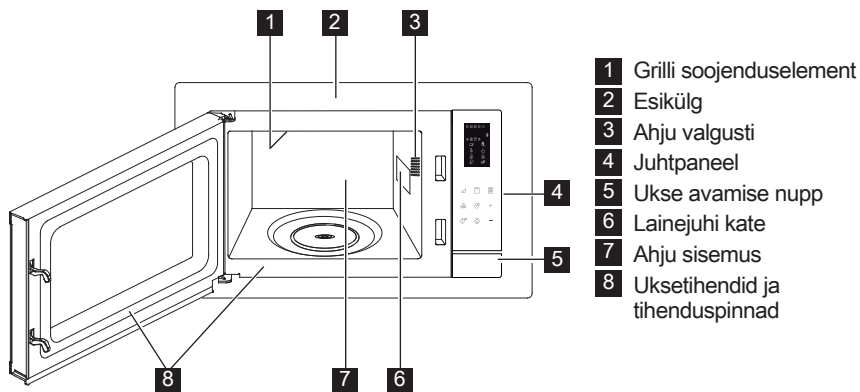


HOIATUS!

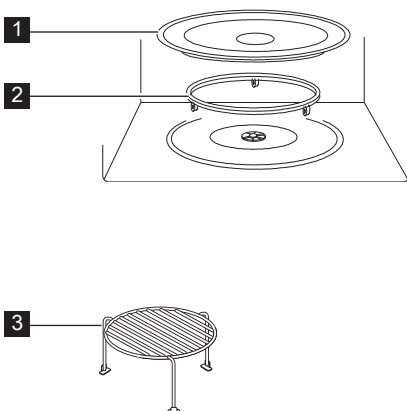
Pärast GRILL-režiimi muutuvad ahju sisemus, uks, ahju korpus ja tarvikud väga kuumaks. Veenduge enne puhastamist, et need on täielikult jahtunud.

3. SEADME ÜLEVAADE

3.1 Mikrolaineahi



3.2 Lisaseadmed

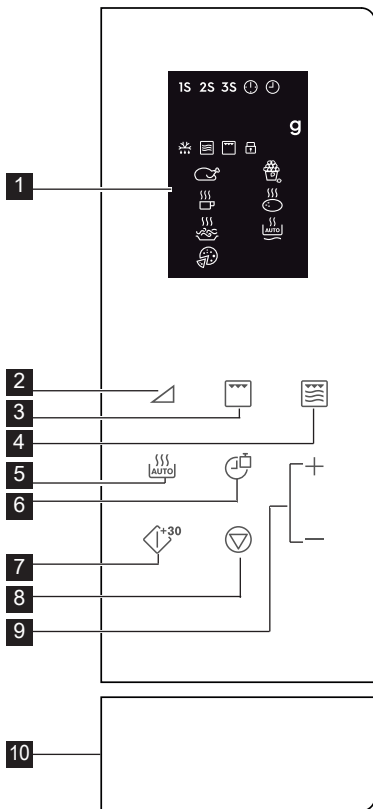


Veenduge, et järgmised lisaseadmed on ahjuga kaasas:

- 1 Pöördalus
 - 2 Pöördaluse tugi
 - 3 Kõrge rest
- Asetage pöördaluse tugi ahju sisse pöördalule.
 - Seejärel asetage pöördalus pöördaluse toele.
 - Pöördaluse kahjustuste vältimiseks veenduge, et tõstate anuma ahjust väljavõtmisel pöördaluse servast üle.

i Tarvikuid tellides öelge oma edasimüüjale või ELECTROLUX-i ametlikule teenindusesindajale vajaliku detaili nimi ja mudelinimi.

3.3 Juhtpaneel



- | | |
|--|--|
| 1 Digitaalne ekraani näidikud: | 2 Võimsustasemetep nupud |
| 1S 2S 3S Mitmeetapiline toiduvalmistamine | 3 Grilli nupp |
| Seadistatud kell | 4 Nupp Mikro. + grill |
| Kella seadistamine | 5 Nupp Autom. toiduvalmistamine |
| g Kaal | 6 Nupp Kell/kaal |
| Automaatsulatus | 7 Nupp Start/kiirstart |
| Mikrolaine | 8 Nupp Paus/tühista |
| Grill | 9 Nupp Aeg +/- |
| Lapselukk | 10 Ukse avamise nupp |
| Kana | |
| Joogid | |
| Spagetid | |
| Pitsa | |
| Popkorn | |
| Kartul | |
| Automaatne taaskuumutamine | |

4. KASUTAMINE


4.1 Kella seadistamine

Ahju esmakordsel voluvõrku ühendamisel on teil võimalik seadistada seadme kell. Ahjul on nii 12- kui ka 24-tunnine kell.

Näide: Kella seadistamine.

- 12-tunnise kella valimiseks vajutage ooterežiimis üks kord nuppu **Kell/kaal**. 24-tunnise kella valimiseks vajutage veel kord sama nuppu.

- Vajutage tundide valimiseks nuppu **Aeg +/-**.
- Kinnitamiseks vajutage nuppu **Kell/kaal**.
- Vajutage minutite valimiseks nuppu **Aeg +/-**.
- Kinnitamiseks vajutage nuppu **Kell/kaal**.


 Toiduvalmistamise ajal saate nuppu **Kell/kaal** vajutades vaadata hetke kellaaega.

4.2 Mikrolaineahjus toidu valmistamine

Mikrolainetega toiduvalmistamine võimaldab teil muuta küpsetusvõimsust ja aega. Esmalt valige nuppu **Võimsustase** vajutades kasutatav võimsus (vt järgnevat tabelit). Sisestage nuppu **Aeg +/-** vajutades valmistamisaeg. Maksimaalne valmistamisaeg on 95 minutit.

Näide: 5 minutit toiduvalmistamist 60 % võimsustaseme juures.

1. Avage ahjuuks ja asetage toit ahju. Sulgege uks.
2. Vajutage 5 korda nuppu **Võimsustase**.
3. Sisestage nuppu **Aeg +/-** vajutades valmistamisaeg.
4. Vajutage nuppu **Start/kiirstart**.

 Toiduvalmistamise ajal mikrolainete võimsustaseme kontrollimiseks vajutage nuppu **Võimsustase**. Vaikimisi on võimsustase 100 %. Toiduvalmistamise lõpul teeb süsteem piiksu ja displeile kuvatakse End (Lõpp). Enne järgmise toiduvalmistamise alustamist vajutage displei kustutamiseks ja süsteemi lähtestamiseks suvalist nuppu. Liiga kõrged võimsustasemed või liiga pikad valmistamisajad võivad toidu üle kuumutada ja põhjustada süttimise.

Võimsustasemete Nupud	Võimsustasemed
x 1	100 % (P100)
x 2	90 % (P-90)
x 3	80 % (P-80)
x 4	70 % (P-70)
x 5	60 % (P-60)
x 6	50 % (P-50)
x 7	40 % (P-40)
x 8	30 % (P-30)
x 9	20 % (P-20)
x 10	10 % (P-10)
x 11	0 % (P-00)

4.3 Grill

Grilliga toiduvalmistamine on eriti kasulik õhukeste lihaviilude, steikide, lihalõikude, kebabide, vorstide ja kanalihatükide puhul. Samuti sobib see kuumade võileibade ja gratineeritud toitodega. Maksimaalne valmistamisaeg on 95 minutit.

Näide: 12 minuti vältel grillimine.

1. Avage ahjuuks ja asetage toit ahju. Sulgege uks.
2. Vajutage nuppu Grill.
3. Sisestage nuppu **Aeg +/-** vajutades valmistamisaeg.
4. Vajutage nuppu **Start/kiirstart**.

 **OLULINE!** Grillimiseks soovitatakse kõrget või madalat resti.

4.4 Mikro. + Grill

Kombineeritud mikrolaineahi/grill režiim kombineerib toiduvalmistamise erinevatel ajaperioodidel mikrolainete ja grilliga valmistamist.

Maksimaalne valmistamisaeg on 95 minutit.


Näide: 25 minutiks kombineeritud toiduvalmistamisrežiimi valimine.

1. Avage ahjuuks ja asetage toit ahju. Sulgege uks.
2. Vajutage üks või kaks korda nuppu **Mikro. + Grill**.
3. Sisestage nuppu **Aeg +/-** vajutades valmistamisaeg.
4. Vajutage nuppu **Start/kiirstart**.

Nupp	Mikrolaine	Grill	Kasutamine
Mikro. + Grill			
x 1	30 %	70 %	kala, kartulid, krataän
Co - 1			
x 2	55 %	45 %	puder, omlett, ahjukartulid, linnuliha
Co - 2			

4.5 Kiirkäivitamine

Nuppu **Start/kiirstart** vajutades saate 30 sekundiks käivitada toiduvalmistamise 100 % võimsusega.

 Aja juurde lisamiseks vajutage nuppu **Start/kiirstart**.

4.6 Automaatne toiduvalmistamine

Automaatne toiduvalmistamine valib automaatselt õige valmistamisrežiimi ja -aja. Valida on võimalik 8 menüü vahel.

Automaatne Toit		Küpsetusrežiim
A - 01	Kana 800 - 1400 g	Mikro. + Grill
A - 02	Popkorn 99 g	Mikro.
A - 03	Piim/kohvi 1 - 3 tassi	Mikro.
A - 04	Ahjukartul 1 - 3 tk	Mikro.
A - 05	Spagetid 100 - 300 g	Mikro.
A - 06	Automaatne taaskuumutamise 200 - 800 g	Mikro.
A - 07	Pitsa 150 - 450 g	Mikro. + Grill
A - 08	Automaatsulatus	Mikro.

1. Avage ahjuuks ja asetage toit ahju. Sulgege uks.
2. Vajutage toiduaine valimiseks nuppu **Autom. toiduvalmistamine**.
3. Valige nuppu **Kell/kaal** vajutades kogus või kaal.
4. Vajutage nuppu **Start/kiirstart**.

i Pöörake kana valmistamise käigus 2 kuni 3 korda ümber, sulgege uks ja vajutage valmistamise jätkamiseks nuppu **Start/kiirstart**.

4.7 Automaatsulatus

Autom. sulatamine arvestab automaatselt välja toidu sulatamiseks vajaliku aja.

Näide: Külmutatud toidu 10 minuti vältel sulatamine.

1. Avage ahjuuks ja asetage toit ahju. Sulgege uks.
2. Vajutage nuppu **Autom. toiduvalmistamine** 8 korda, kuni displeile ilmub A-08.
3. Vajutage nuppu **Aeg +/-** ja valige 10 minutit.
4. Vajutage nuppu **Start/kiirstart**.

i Pöörake kana valmistamise käigus 2 kuni 3 korda ümber, sulgege uks ja vajutage valmistamise jätkamiseks nuppu **Start/kiirstart**.

4.8 Mitmeetapiline toiduvalmistamine

Kokku saab programmeerida (kuni) 3 järjestikust etappi.

Näide: Valmistamine:

1. etapp: 2 minutit 30 sekundit 70 % võimsusega
2. etapp: 5 minutit grillimist
1. Avage ahjuuks ja asetage toit ahju. Sulgege uks.
2. Vajutage 4 korda nuppu **Võimsustase**.
3. Sisestage nuppu **Aeg +/-** vajutades valmistamisaeg.
4. Vajutage üks kord nuppu **Grill**.
5. Sisestage nuppu **Aeg +/-** vajutades valmistamisaeg.
6. Vajutage nuppu **Start/kiirstart**.

i Mitmeetapilise toiduvalmistamise programmi osadeks ei saa valida autom. toiduvalmistamist, autom. sulatamist ega kiirstarti.

4.9 Lapselukk

Lapselukk ei lase lastel ilma loata ahju kasutada. Lapselukk rakendub automaatselt, kui kasutaja pole 1 minuti jooksul ühtegi toimingut teinud. Tühistamiseks avage uks.

4.10 Paus

Mikrolainetega toiduvalmistamise ajutiseks peatamiseks.

1. Valmistamise ajal pausirežiimi lülitamiseks vajutage üks kord nuppu **Paus/tühista**.
2. Toiduvalmistamise jätkamiseks vajutage nuppu **Start/kiirstart**.


i Ahi lõpetab ukse avamisel töötamise.


5. NÕUANDED

5.1 Mikrolaineahjus kasutamiseks sobivad kööginõud

Kööginõud	Mikrolain- eahjus kasutamiseks sobiv	Kommentaariid
Alumiiniumfoolium/ fooliumnõud	✓ / ✗	Väikeseid alumiiniumfooliumi tükke saab kasutada toidu katmiseks, et vältida üleküpsetamist. Hoidke foolium vähemalt 2 cm kaugusel ahju seintest, sest võib tekkida kaarlahendus. Fooliumnõusid ei soovitata kasutada, kui tootja pole teisiti määranud. Järgige hoolega juhiseid.
Portselan ja keraamika	✓ / ✗	Portselan, keraamika, glasuuritud savinõud ja luuportselan sobivad tavaliselt kasutamiseks, kui neil pole metallkaunistusi.
Klaasnõud, nt Pyrex®	✓	Õrnu klaasnõusid kasutades tuleb olla ettevaatlik, kuna need võivad äkilisel kuumutamisel katki minna või mõraneda.
Metall	✗	Mikrolaineahjus ei ole soovitatav kasutada metallnõusid, kuna need tekitavad elektrilahenduse, mis põhjustab tuleoahu.
Plast/polüstüreen, nt kiirtoidupakendid	✓	Tuleb olla ettevaatlik, kuna osad nõud moonduvad, sulavad või muudavad kõrgel temperatuuril värvi.
Külmutus- /küpsetuskotid	✓	Nendesse tuleb teha augud, et aur pääseks välja. Veenduge, et kotid sobivad mikrolaineahjus kasutamiseks. Ärge kasutage plast- või metallkinnitusi, kuna need võivad sulada või süttida metalli kaarlahenduse tõttu.
Papptaldrikud, -topsid ja köögipaber	✓	Kasutage neid ainult soojendamiseks või niiskuse imamiseks. Tuleb olla ettevaatlik, kuna ülekuumenemine võib tekitada tuleoahu.
Vitstest ja puidust nõud	✓	Nende materjalide kasutamisel valvake alati ahju, kuna ülekuumenemine võib põhjustada tuleoahu.
Ümbertöödeldud paber ja ajalehed	✗	Need võivad sisaldada metalloakesi, mis tekitavad kaarlahenduse, mis võib põhjustada tuleoahu.


5.2 Nõuanded mikrolaineahjus toidu valmistamiseks

Nõuanded mikrolaineahjus toidu valmistamiseks	
Koostis	Suure rasva- või suhkrusisaldusega toite (nt jõulupuding, puuviljapirukad) on vaja lühemat aega soojendada. Tuleb olla ettevaatlik, kuna ülekuumutamine võib tekitada tuleohtu.
Suurus	Ühtlaseks küpsetamiseks tehke kõik tükid ühesuuruseks.
Toidu temperatuur	Toidu algne temperatuur mõjutab vajalikku küpsetusaega. Lõigake täidisega toidud kuumuse või auru väljalaskmiseks lahti.
Paigutamine	Asetage toidu paksem osa (nt kanakoivad) nõu välisserva poole.
Katmine	Kasutage õhuavadega mikrolaineahjus kasutatavat toidukilet või sobivat kaant.
Läbitorkamine	Koore või nahaga toitudele tuleb enne küpsetamist või ülessoojendamist mitmes kohas augud sisse torgata, kuna muidu võib aur koguneda ja panna toidu lõhkema (nt kartulid, kala, kana, vorstid).  OLULINE! Mune ei tohiks mikrolaineahjus kuumutada, sest need võivad lõhkeda, isegi pärast küpsetamise lõppu (nt kooreta keedetud, kõvaks keedetud munad).
Segamine, keeramine ja ümberpaigutamine	Ühtlaseks küpsetamiseks on oluline toitu küpsetamise ajal segada, keerata ja ümber paigutada. Segage ja paigutage toitu ümber alati väliservalt keskosa poole.
Seismine	Pärast küpsetamist on oluline toidul natuke seista lasta, et võimaldada kuumusel ühtlaselt toidus jaotuda.
Varjamine	Sooje alasid saab varjata väikeste fooliumitükkidega, mis peegeldavad mikrolaineid (nt kanakoivad ja -tiivad).

 Põletuste vältimiseks kasutage toidu ahjust väljatõstmiseks pajalappe või -kindaid. Aurupõletuste vältimiseks avage anumaid, popkornipakke, ahju küpsetuskotte jms neid näost ja kätest eemal hoides. Ahju ukse avamisel hoidke alati sellest eemale, et vältida vabanevast aurust ja kuumusest tekkida võivaid põletusi. Lõigake täidisega toidud pärast kuumutamist lahti, et lasta aur välja ja vältida põletusi.

6. MIDA TEHA, KUI

Probleem	Kontrollige . . .
Mikrolaineahi ei tööta korralikult?	<ul style="list-style-type: none"> • Kas kaitsmed kaitsmekarbis töötavad. • Kas on esinenud voolukatkestusi. • Kui kaitsmed põlevad pidevalt läbi, pöörduge kvalifitseeritud elektriku poole.
Mikrolainerežiim ei tööta?	<ul style="list-style-type: none"> • Kas uks on korralikult suletud. • Kas ukse kinnitused ja nende pinnad on puhtad. • Vajutatud on nuppu START.
Pöördalus ei pöörle?	<ul style="list-style-type: none"> • Kas pöördaluse tugi on korralikult ajamiga ühendatud. • Ega ahjunõu ei ulatu üle pöördaluse servade. • Ega toit ei ulatu üle pöördaluse servade ega takista selle pöörlemist. • Ega pöördaluse all olevas süvikus ei ole takistusi.
Mikrolaineahju ei saa välja lülitada?	<ul style="list-style-type: none"> • Ühendage seade kaitsmekarbist lahti. • Võtke ühendust ametliku ELECTROLUX-i teenindusesindajaga.
Sisevalgustus ei tööta?	<ul style="list-style-type: none"> • Võtke ühendust oma ametliku ELECTROLUX-i teenindusesindajaga. Sisevalgustust võib vahetada ainult väljaõppinud ja volitatud ELECTROLUX-i teenindusesindaja.
Toidu soojendamise ja küpsetamise võtab kauem aega kui varem?	<ul style="list-style-type: none"> • Seadke pikem küpsetusaeg (topeltkogus = peaaegu topeltaeg). • Kui toit on tavapärasest külmem, pöörake toitu aeg-ajalt või. • Suurendage seadme võimsust.


 Kui ahi töötab mõnes režiimis kauem kui 2 minutit, jääb ventilaator peale valmistamise lõppu veel 3 minutiks töötama.

7. TEHNILISED ANDMED


Vahelduvvoolu liini pingeline		230 V, 50 Hz, ühefaasiline
Jaotus süütenõör/võimsuslüliti		Minimaalne 16 A
Nõutav vahelduvvoolupinge:	Mikrolaine Grill	1.400 kW 1.000 kW
Väljundpinge:	Mikrolaine Grill	900 W (IEC 60705) 1000 W
Mikrolaine sagedus		2450 MHz ¹⁾ (II rühm / klassi B)
Välismõõtmed:	LMS4253TM	595 mm (L) x 388 mm (K) x 378 mm (S)
Ava mõõtmed		340 mm (L) x 220 mm (K) x 364 mm (S) ²⁾
Ahju mahutavus		25 liitrit ²⁾
Pöördalus		ø 270 mm, klaas
Kaal		umbes 15,7 kg

- ¹⁾ See toode vastab Euroopa standardi EN55011 nõuetele. Standardi kohaselt liigitub see seade II rühm B-klassi seadmete hulka. II rühm tähendab, et seade on ette nähtud raadiosagedusenergia genereerimiseks elektromagnetkiirgusena toidu kuumtöötlemiseks. Klassi B seade tähendab, et seade on mõeldud kasutamiseks koduses majapidamises.
- ²⁾ Sisevõimsus on arvatatud maksimaalse laiuse, sügavuse ja kõrguse põhjal. Tegelik toidu mahutavus on väiksem.

8. KESKKONNATEAVE

Sümboliga  tähistatud materjalid võib ringlusse suunata. Selleks viige pakendid vastavatesse konteineritesse.

Aidake hoida keskkonda ja inimeste tervist ja suunake elektri- ja elektroonilised jäätmed ringlusse.

Ärge visake sümboliga  tähistatud seadmeid muude majapidamisjätmete hulka. Viige seade kohalikku ringluspunkti või pöörduge abi saamiseks kohalikku omavalitsusse.

SATURS

1. SVARĪGI DROŠĪBAS NORĀDĪJUMI.....	37
2. UZSTĀDĪŠANA.....	41
3. IERĪCES PĀRSKATS.....	45
4. DARBĪBA.....	46
5. IETEIKUMI UN PADOMI.....	50
6. KO DARĪT, JA.....	52
7. TEHNISKIE DATI.....	53
8. VIDES INFORMĀCIJA.....	53

MĒS DOMĀJAM PAR JUMS

Patecamies, ka iegādājāties Electrolux ierīci. Ierīces ražošanā un modernizēšanā uzkrāta gadu desmitiem ilga pieredze. Tā radīta pārdomāta un mūsdienīga, tieši kā jums. Katru reizi to lietojot, varat būt pārliecināti, ka gūsiet labus rezultātus. Laipni lūdzam Electrolux!

Apmeklējiet mūsu mājaslapu:



Atrādīsiēt lietošanas padomus, brošūras, informāciju par traucējumu novēršanu un apkopi:
www.electrolux.com



Reģistrējiet savu produktu, lai uzlabotu pakalpojumu:
www.electrolux.com/productregistration



Legādājieties ierīcei oriģinālās rezerves daļas, materiālus un piederumus:
www.electrolux.com/shop

KLIENTU APKALPOŠANA UN PAKALPOJUMI

Iesakām izmantot oriģinālās rezerves daļas.

Sazinoties ar apkalpes dienestu, pārliecinieties, vai jums ir šādi dati.

Šo informāciju var atrast tehnisko datu plāksnītē. Modelis, izstrādājuma Nr., sērijas numurs.



Drošības informācija brīdinājumam un piesardzībai



Vispārēja informācija un padomi



Informācija par apkārtējo vidi

Izmaiņu tiesības rezervētas.

1. ⚠️ SVARĪGI DROŠĪBAS NORĀDĪJUMI

Šo ierīci var lietot bērni vecumā no 8 gadiem, personas ar fiziskās, sensorās vai garīgās attīstības traucējumiem vai pieredzes un zināšanu trūkumu, ja viņi tiek uzraudzīti vai ja viņiem ir sniegti norādījumi par šīs ierīces drošu lietošanu un ja viņi saprot apdraudējuma risku. Uzraugiet bērnus, lai nodrošinātu, ka tie nespēlējas ar ierīci. Tīrīšanu un apkopes darbus drīkst veikt bērni vecumā no 8 gadiem, pieaugušo uzraudzībā.

Šī ierīce nav paredzēta uzstādīšanai vietās, kas ir augstākas par 2000 m.



SVARĪGI! SVARĪGI DROŠĪBAS NORĀDĪJUMI:
RŪPĪGI IZLASIET UN SAGLABĀJIET
TURPMĀKĀM UZZIŅĀM.



BRĪDINĀJUMS!

Ja durvis vai durvju blīvējumi ir bojāti, krāsni nedrīkst lietot, kamēr to nav salabojusi kompetenta persona.



BRĪDINĀJUMS!

Ir bīstami jebkuram, izņemot kompetentu personu, veikt jebkādu apkopes vai remonta darbību, noņemot pārsegu, kurš nodrošina aizsardzību pret mikroviļņu enerģijas iedarbību.



BRĪDINĀJUMS!

Šķidrumus un citus pārtikas produktus nedrīkst sildīt noslēgtos traukos, jo tie var sprāgt.

Šī ierīce paredzēta izmantošanai mājāsaimniecībā un tamlīdzīgos pielietojuma veidos, piemēram: personāla virtuvēs, kas atrodas veikalos, birojos vai citā darba vidē; lauku saimniecību ēkās; klientiem paredzētai lietošanai viesnīcās, moteļos vai citā apdzīvotā vidē; „naktsmītnes ar brokastīm” veida vidē.

Izmantojiet tikai mikroviļņu krāsnij piemērotus traukus un piederumus.

Gatavojot mikroviļņu krāsnī, aizliegts izmantot metāliskus pārtikas un dzērienu traukus.

Neatstājiet krāsni bez uzraudzības, izmantojot vienreiz lietojamus plastmasas, papīra vai citus viegli uzliesmojošus traukus.

Mikroviļņu krāsns ir paredzēta ēdienu un dzērienu uzsildīšanai. Pārtikas vai apģērba žāvēšana un sildāmpaliktņu, čību, sūkļu, mitru drānu un tamlīdzīgu priekšmetu sildīšana var radīt traumu, uzliesmojuma vai degšanas risku.

Ja sildāmais ēdiens sāk dūmot, NEVERIET VAĻĀ DURVIS. Izslēdziet un atvienojiet krāsni un pagaidiet, līdz ēdiens beidzis dūmot. Durvju atvēršana ēdiena dūmošanas laikā var izraisīt ugunsgrēku.

Dzērienu sildīšana mikroviļņu krāsnī var izraisīt aizkavētu vārīšanos, tādēļ ar traukiem rīkojieties uzmanīgi.

Zidaiņu pudelīšu un bērnu pārtikas burku saturs jāsamaisa vai jāsakrata un jāpārbauda temperatūra pirms satura lietošanas, lai izvairītos no apdegumiem.

Nevāriet olas to čaumalās; cieti vārītas veselas olas mikroviļņu krāsnī uzkarsēt nav ieteicams, jo tās var uzsprāgt, pat ja karsēšanas process krāsnī ir beidzies.

1.1 Kopšana un tīrīšana

Durvis:

Lai pilnībā notīrītu visus nefīrumus, regulāri tīriet abas durvju puses, durvju blīves un blīvējuma virsmas ar mīkstu, samitrinātu drāniņu. Krāsns durvju stikla tīrīšanai nedrīkst izmantot ļoti abrazīvus tīrītājus vai asus metāla skrāpjus, jo tie var saskrāpēt virsmu, iespējams, izraisot stikla saplīšanu.

Krāsns iekšējās virsmas:

Pēc katras lietošanas reizes, kamēr krāsns vēl ir silts, noslaukiet izšļakstījušos vai izlijušo ēdienu, izmantojot mīkstu, samitrinātu drāniņu vai sūkli. Lielāku traipu gadījumā izmantojiet maigas ziepes un vairākas reizes slaukiet virsmu ar samitrinātu drāniņu, līdz ir notīrīti visi pārpalikumi. Nenoņemiet viļņvada pārsegu.

Pārliecinieties, ka maigās ziepes vai ūdens nenonāk nelielajās sienu atverēs, jo tas var izraisīt krāsns bojājumus. Krāsns iekšējās virsmas nedrīkst apstrādāt ar izsmidzināmiem tīrītājiem. Regulāri uzkaršējiet krāsni, izmantojot grilu. Pārtikas produktu pārpalikumi vai zšļakstītie tauki var radīt dūmus un nepatīkamu smaku. Pēc lietošanas notīriet viļņvada pārsegu, krāsns atvērumu, rotējošo pamatni un pamatnes balstu. Tiem jābūt tīriem un bez taukiem. Uzkrājušies tauki var pārkarst un sākt dūmot vai aizdegties.

Krāsns ārējās virsmas:

Krāsns ārējo virsmu tīrīšanai var izmantot maigas ziepes un ūdeni. Noteikti noslaukiet ziepes ar samitrinātu drāniņu un nosusiniet ārējās virsmas ar sausu dvieli.

Vadības panelis:

Pirms tīrīšanas atveriet durvis, lai izslēgtu vadības paneli. Tīrot vadības paneli, ir jārikojas īpaši piesardzīgi. Ar tikai ūdeni samitrinātu drāniņu maigi slaukiet paneli, līdz tas kļūst tīrs. Nelietojiet pārāk daudz ūdens. Nelietojiet nekāda veida ķīmiskos vai abrazīvos tīrītājus.

Rotējošā pamatne un tās balsts:

Izņemiet no krāsns rotējošo pamatni un tās balstu. Nomazgājiet rotējošo pamatni un tās balstu ar maigu ziepjūdeni. Nosusiniet ar mīkstu drāniņu. Gan rotējošo pamatni, gan tās balstu var mazgāt trauku mazgājamajā mašīnā.

Restītes:

Tās ir jāmazgā ar vieglu mazgāšanas līdzekli un jānosusina. Restītes drīkst mazgāt trauku mazgājamā mašīnā.



SVARĪGI!

Regulāri tīriet krāsni, lai tajā neuzkrātos pārtikas produktu pārpalikumi. Ja krāsns netiek uzturēta tīra, var nolietoties tās virsma, kas var samazināt ierīces kalpošanas laiku un, iespējams, izraisīt bīstamu situāciju.

Rīkojieties uzmanīgi, lai, izņemot trauku no ierīces, netiktu pārvietots rotējošais šķīvis.



SVARĪGI!

Nedrīkst izmantot tvaika tīrītāju.

Mikroviļņu krāsni ir paredzēts lietot iebūvētā konstrukcijā. Lietošanas laikā ierīce un tās sasniedzamās daļas kļūst karstas. Rīkojieties ar ierīci uzmanīgi, lai nepieskartos sakarsušajām daļām.



BRĪDINĀJUMS!

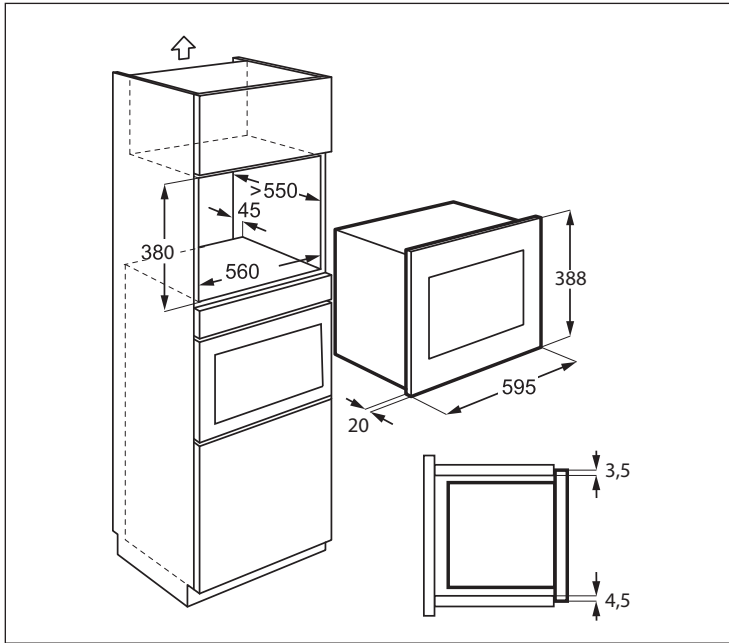
Neļaujiet bērniem tuvoties durvīm un pieejamām daļām, kas grila lietošanas laikā var sakarst. Bērniem nedrīkst ļaut tuvoties, lai tie neapdedzinātos.



SVARĪGI!

Nevienu mikroviļņu krāsns daļu nedrīkst apstrādāt ar komerciāli pieejamajiem krāsni tīrītājiem, tvaika tīrītājiem, ļoti abrazīviem tīrītājiem, tīrītājiem, kas satur nātrija hidroksīdu, vai raupjiem mazgāšanas sūkļiem.

2. UZSTĀDĪŠANA



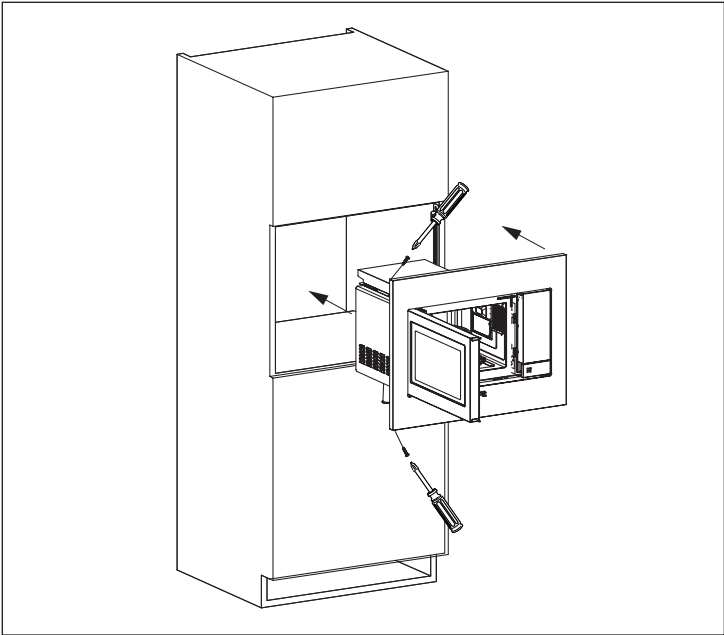
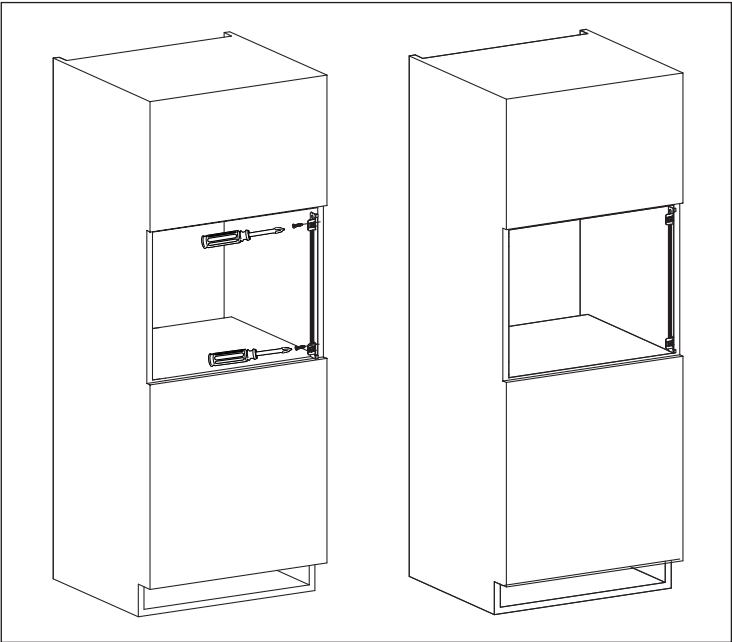
2.1 Ierīces uzstādīšana

1. Noņemiet visus iepakojuma materiālus un rūpīgi pārbaudiet, vai nav bojājumu pazīmju.
2. Piestipriniet fiksācijas kronšteinu pie virtuves skapīša labās puses, izmantojot komplektācijā iekļauto uzstādīšanas loksni un divas skrūves.
3. Ievietojiet ierīci virtuves skapītī lēnām un bez spēkā, līdz tā nofiksējas pie kronšteinu. Nodrošiniet, ka ierīce ir stabila un atrodas pa vidu.
4. Piestipriniet krāsni kreisajā pusē, izmantojot komplektācijā iekļautās divas skrūves.
5. Cepeškrāsns priekšējam rāmim jānoslēdzas līdz ar virtuves skapja priekšējām durvīm.

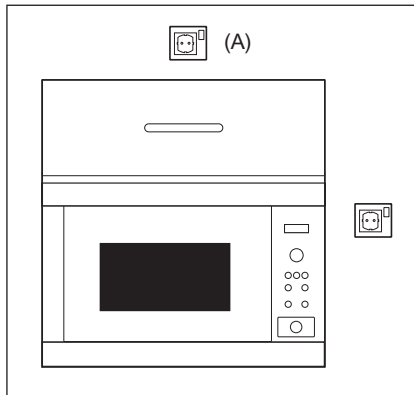


SVARĪGI!

Neuzstādiet šo ierīci virtuves skapīšos bez norādītā 45 mm aizmugures dūmu izvada. Neatbilstoša ventilācija var nelabvēlīgi ietekmēt ierīces veiktspēju un kalpošanas laiku.



2.2 Ierīces pievienošana strāvas avotam



- Kontaktrozetei ir jābūt viegli pieejamai, lai ārkārtas situācijā ierīci varētu viegli atvienot. Vai arī ir jānodrošina iespējai atvienot krāsni no strāvas avota, ietverot elektroinstalācijā slēdzi saskaņā ar elektroinstalācijas nosacījumiem.
- Strāvas padeves vada nomaīņu drīkst veikt tikai elektriķis.
- Ja komplektācijā iekļautais strāvas vads ir bojāts, tas ir jānomaina ražotājam, tirdzniecības pārstāvim vai līdzvērtīgi kvalificētām personām, lai neradītu apdraudējumu.
- Kontaktrozete nedrīkst atrasties aiz skapja.
- To ir ieticams novietot virs skapja (skatiet apzīmējumu (A)).
- Pievienojiet ierīci pie vienfāzes 230 V/50 Hz maiņstrāvas, izmantojot pareizi uzstādītu aizsargzemējuma rozeti. Kontaktligzdas jāapņiko ar 16 A drošinātāju.
- Pirms uzstādīšanas piesieniet strāvas padeves vadam auklu, lai atvieglotu pievienošanu kontaktrozetei (A) ierīces uzstādīšanas laikā.
- Ievietojot ierīci augstā sānu skapī, NESASPIEDIET strāvas vadu.
- Neiemērciet strāvas padeves vadu vai spraudni ūdenī vai kādā citā šķidrumā.
- Neļaujiet strāvas padeves vadam saskarties ar karstām vai asām virsmām, piemēram, karstā gaisa ejai krāsns aizmugures augšpusē.

2.3 Papildu padoms

Neizmantojiet mikroviļņu krāsni, lai uzkaršētu eļļu vārīšanai. Temperatūru nevar kontrolēt, un eļļa var aizdegties. Lai pagatavotu popkornu, izmantojiet speciālos popkorna gatavotājus mikroviļņu krāsnīm.

Personām ar ELEKTROKARDIO-STIMULATORIEM jākonsultējas ar ārstu vai elektrokardiostimulatora ražotāju, lai uzzinātu par piesardzības pasākumiem, lietojot mikroviļņu krāsni.

Nekad neizšļakstiet un neievietojiet priekšmetus durvju slēdžeņu atverēs vai ventilācijas atverēs. Šķidrums iztīšanas gadījumā nekavējoties izslēdziet un atvienojiet mikroviļņu krāsni no tīkla strāvas un sazinieties ar pilnvarotu ELECTROLUX apkalpes centra speciālistu.

Nekad nekādā veidā nepārveidojiet krāsni.

Izmantojiet tikai šai krāsnij paredzēto rotējošo pamatni un pamatnes balstu.

Nelietojiet krāsni bez rotējošās pamatnes.

Lai izvairītos no rotējošās pamatnes salūšanas:

- Pirms rotējošās pamatnes mazgāšanas ar ūdeni ļaujiet tai atdzist.
- Nenovietojiet karstu ēdienu vai karstus traukus uz aukstas rotējošās pamatnes.
- Nenovietojiet karstu ēdienu vai aukstus traukus uz karstas rotējošās pamatnes.

Nelietojiet plastmasas traukus sildīšanai ar mikroviļņiem, ja krāsns joprojām ir karsta pēc GRILĒŠANAS režīma lietošanas, jo tie var sakust. Iepriekš norādītajos režīmos nedrīkst izmantot plastmasas traukus, ja vien to ražotājs nav norādījis, ka tie ir piemēroti.

Ne ražotājs, ne pārdevējs neuzņemas atbildību par krāsns bojājumiem vai personīgajiem savainojumiem, kas radušies, nepareizi pievienojot krāsni elektrībai. Uz krāsns sienām vai ap durvju bļīvēm un bļīvējuma virsmām var parādīties ūdens garaiņi vai pilieni. Tas ir normāli un nelielina par mikroviļņu noplūdi vai nepareizu krāsns darbību.

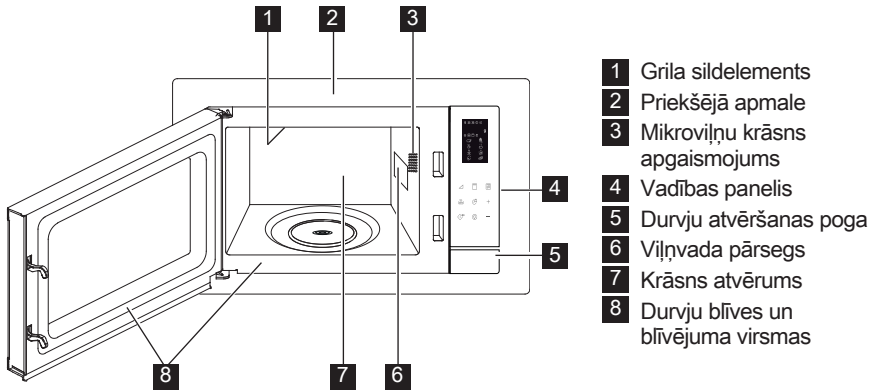


BRĪDINĀJUMS!

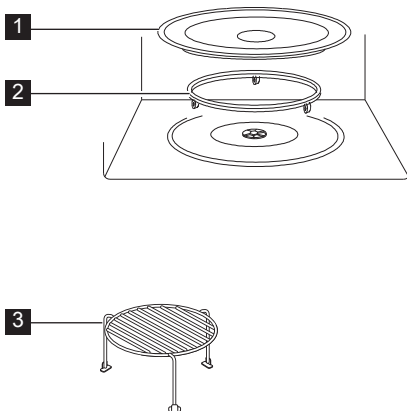
Pēc GRILA režīma lietošanas krāsns iekšpuse, durvis, krāsns korpuss un piederumi kļūst ļoti karsti. Pirms tīrīšanas pārlicinieties, ka krāsns ir pilnībā atdzisusi.

3. IERĪCES PĀRSKATS

3.1 Mikroviļņu krāsns



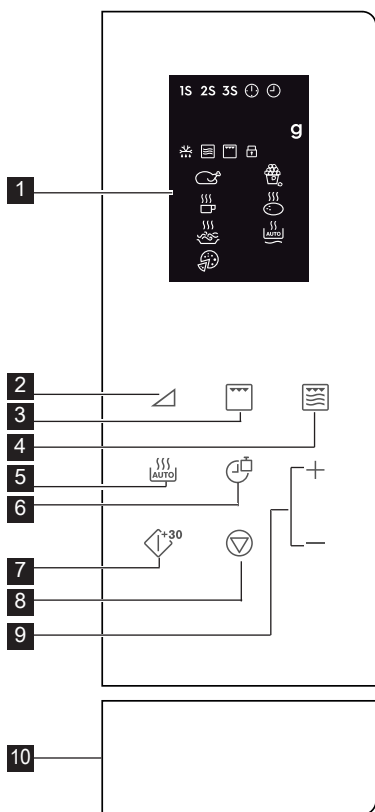
3.2 Piederumi



Pārliecinieties, ka ir iekļauti šādi piederumi:

- 1 Rotējošā pamatne
 - 2 Rotējošās pamatnes balsts
 - 3 Augšējās resnītes
- Rotējošās pamatnes balstu novietojiet uz iekšējās grīdas.
 - Novietojiet rotējošo pamatni uz tās atbalsta.
 - Lai izvairītos no rotējošās pamatnes bojājumiem, izņemot no krāsns šķīvjus vai traukus, noteikti paceliet tos virs rotējošās pamatnes.
- i** Pasūtot detaļas, norādiet divas lietas: izplatītājam vai pilnvarotam ELECTROLUX apkalpes centram norādiet detaļas nosaukumu un modeļa numuru.

3.3 Vadības panelis



- | | | | |
|-----------------|-----------------------------|-----------|-------------------------------|
| 1 | Digitā displeja indikatori: | 2 | Jaudas līmeņa pogas |
| 1S 2S 3S | Vairāku posmu gatavošana | 3 | Grila poga |
| | Pulksteņa iestatīšana | 4 | Mikro. + grilēšanas poga |
| | Pulksteņa iestatījums | 5 | Automātiskās gatavošanas poga |
| g | Svars | 6 | Pulksteņa/svara poga |
| | Automātiskā atkausēšana | 7 | Sākšanas/ātrās sākšanas poga |
| | Mikroviļņi | 8 | Pauzēšanas/atcelšanas poga |
| | Grilēšana | 9 | Laika +/- poga |
| | Bērnu bloķēšanas slēdzene | 10 | Durvju atvēršanas poga |
| | Vista | | |
| | Dzērieni | | |
| | Spageti | | |
| | Pica | | |
| | Popkorns | | |
| | Kartupeļi | | |
| | Automātiska uzsildīšana | | |

4. DARBĪBA

4.1 Pulksteņa iestatīšana

Kad krāsns ir pirmo reizi pievienota strāvas padeves avotam, ir pieejama iespēja iestatīt pulksteni. Krāsnī iespējams iestatīt 12 un 24 stundu pulksteni.

Piemērs: Laika iestatīšana.

1. Gaidstāves režīmā vienreiz nospiediet **Pulksteņa/Svara** pogu, lai iestatītu 12 stundu pulksteni. Ja vēlaties iestatīt

24 stundu pulksteni, nospiediet to vēlreiz.

2. Nospiediet **Laika +/-** pogu, lai pielāgotu stundas.
3. Nospiediet **Pulksteņa/Svara** pogu, lai apstiprinātu.
4. Nospiediet **Laika +/-** pogu, lai pielāgotu minūtes.
5. Nospiediet **Pulksteņa/Svara** pogu, lai apstiprinātu.

i Gatavošanas laikā varat nospiegt **Pulksteņa/Svara** pogu, lai pārbaudītu dienas laiku.

4.2 Gatavošana, izmantojot mikroviļņus

Gatavojot ar mikroviļņu jaudu, ir iespējams pielāgot gatavošanas jaudu un laiku.

Vispirms atlasiet jaudas līmeni, nospiežot **Jaudas Līmeņa** pogu (skatiet tabulu tālāk). Nospiediet **Laika +/-** pogu, lai ievadītu gatavošanas laiku. Maksimālais gatavošanas laiks ir 95 minūtes.

Piemērs: 5 minūšu gatavošana pie 60 % jaudas līmeņa.

1. Atveriet krāsns durtiņas un ievietojiet pārtikas produktus. Aizveriet durtiņas.
2. 5 reizes nospiediet **Jaudas Līmeņa** pogu.
3. Nospiediet **Laika +/-** pogu, lai ievadītu gatavošanas laiku.
4. Nospiediet **Sākšanas/Ātrās Sākšanas** pogu.

i Lai pārbaudītu mikroviļņu jaudas līmeni, gatavošanas laikā nospiediet **Jaudas Līmeņa** pogu. Jaudas Līmeņa noklusējums ir 100 %. Gatavošanas laika beigās sistēma atskaņo signālu un parāda tekstu End. Pirms sākt citu gatavošanas sesiju, nospiediet jebkuru pogu, lai notīrītu displeju un atiestatītu sistēmu. Pārāk augsti jaudas līmeņi vai pārāk ilgi gatavošanas laiki var pārkarstēt pārtikas produktus, radot aizdegšanos.

Jaudas Līmeņa Pogas	Jaudas Līmeņi
x 1	100 % (P100)
x 2	90 % (P-90)
x 3	80 % (P-80)
x 4	70 % (P-70)
x 5	60 % (P-60)
x 6	50 % (P-50)
x 7	40 % (P-40)
x 8	30 % (P-30)
x 9	20 % (P-20)
x 10	10 % (P-10)
x 11	0 % (P-00)

4.3 Grilēšana

Gatavošana ar grilu ir īpaši noderīga plāniem gaļas, steika, karbonādes, kebabu, desiņu un vistas gabaliņiem. Tā ir arī piemērota karstām sviestmaizēm un sacepumiem. Maksimālais gatavošanas laiks ir 95 minūtes.

Piemērs: Grilēšana 12 minūtes.

1. Atveriet krāsns durtiņas un ievietojiet pārtikas produktus. Aizveriet durtiņas.
2. Nospiediet **Grilēšanas** pogu.
3. Nospiediet **Laika +/-** pogu, lai ievadītu gatavošanas laiku.
4. Nospiediet **Sākšanas/Ātrās Sākšanas** pogu.

! **SVARĪGI!** Grilēšanai ir ieteicams izmantot augšējās vai apakšējās restītes.

4.4 Mikro. + Grilēšanas

Kombinētajā mikroviļņu/grila režīmā mikroviļņi un grils gatavošanas laikā funkcionē dažādos laika periodos. Maksimālais gatavošanas laiks ir 95 minūtes.

Piemērs: Kombinētās gatavošanas iestatīšana 25 minūtes.

1. Atveriet krāsns durtiņas un ievietojiet pārtikas produktus. Aizveriet durtiņas.
2. Vienreiz vai divreiz nospiediet **Mikro.+ Grilēšanas** pogu.
3. Nospiediet **Laika +/-** pogu, lai ievadītu gatavošanas laiku.
4. Nospiediet **Sākšanas/Ātrās Sākšanas** pogu.

Mikro. + Grilēšanas Poga	Mikroviļņi	Grilēšana	Lietošana
x 1 Co - 1	30 %	70 %	zivis, kartupeļi un groziņu
x 2 Co - 2	55 %	45 %	pudiņš, omlete, cepti kartupeļi, putnu gaļa

4.5 Ātrā sākšana

Varat tieši sākt gatavošanu ar 100 % jaudu 30 sekundes, nospiežot **Sākšanas/Ātrās Sākšanas** pogu.

i Lai pievienotu vairāk laika, nospiediet **Sākšanas/Ātrās Sākšanas** pogu.

4.6 Automātiskā gatavošana

Automātiskā gatavošana automātiski nosaka pareizo gatavošanas režīmu un ilgumu. Varat izvēlēties no 8 izvēlnēm.

Automātiskā Gatavošana	Pārtikas	Gatavošanas Režīms
A - 01	Vista 800 - 1400 g	Mikro. + Grilēšanas
A - 02	Popkorns 99 g	Mikro.
A - 03	Piens/kafija 1 - 3 krūzītes	Mikro.
A - 04	Cepti kartupeļi 1 - 3 gabali	Mikro.
A - 05	Spageti 100 - 300 g	Mikro.
A - 06	Automātiska uzsildīšana 200 - 800 g	Mikro.
A - 07	Pica 150 - 450 g	Mikro. + Grilēšanas
A - 08	Automātiskā atkausēšana	Mikro.

1. Atveriet krāsns durtiņas un ievietojiet pārtikas produktus. Aizveriet durtiņas.
2. Nospiediet **Automātiskās Gatavošanas** pogu, lai atlasītu pārtiku.
3. Nospiediet **Pulksteņa/Svara** pogu, lai atlasītu daudzumu vai svaru.
4. Nospiediet **Sākšanas/Ātrās Sākšanas** pogu.

i Gatavošanas laikā apgrieziet vistu 2 līdz 3 reizes, aizveriet krāsns durvis un nospiediet **Sākšanas/Ātrās Sākšanas** pogu, lai atsāktu gatavošanu.

4.7 Automātiskā atkausēšana

Automātiskā atkausēšana automātiski darbojas pareizajā gatavošanas režīmā, lai atkausētu pārtiku.

Piemērs: Saldētas pārtikas atkausēšana 10 minūtēs.

1. Atveriet krāsns durtiņas un ievietojiet pārtikas produktus. Aizveriet durtiņas.
2. 8 reizes nospiediet **Automātiskās Gatavošanas** pogu, līdz tiek rādīts A-08.
3. Nospiediet **Laika +/-** pogu, lai iestāftu 10 minūtes.
4. Nospiediet **Sākšanas/Ātrās Sākšanas** pogu.

i Gatavošanas laikā apgrieziet vistu 2 līdz 3 reizes, aizveriet krāsns durvis un nospiediet **Sākšanas/Ātrās Sākšanas** pogu, lai atsāktu gatavošanu.

4.8 Vairāku posmu gatavošana

Var ieprogramēt 3 posmu secību (maksimāli).

Piemērs: Gatavošana:

1. posms: 2 minūtes 30 sekundes ar 70 % jaudu
2. posms: Grilēšana 5 minūtes
1. Atveriet krāsns durtiņas un ievietojiet pārtikas produktus. Aizveriet durtiņas.
2. 4 reizes nospiediet **Jaudas Līmeņa** pogu.
3. Nospiediet **Laika +/-** pogu, lai ievadītu gatavošanas laiku.
4. Vienreiz nospiediet **Grilēšanas** pogu.
5. Nospiediet **Laika +/-** pogu, lai ievadītu gatavošanas laiku.
6. Nospiediet **Sākšanas/Ātrās Sākšanas** pogu.

i Vairāku posmu gatavošanai nevar iestāft **Automātiskās Gatavošanas**, **Automātiskās Atkausēšanas** un **Ātrās Sākšanas** režīmu.

4.9 Bērnu bloķēšanas slēdzene

Bērna drošības slēdzene nepieļauj bērniem bez uzraudzības lietot ierīci. Bērna drošības slēdzene tiek automātiski iespējota pēc 1 minūtes dīkstāves. Lai to atceltu, atveriet durtiņas.

4.10 Pauze

Lai pazētu, kad mikroviļņu krāsns darbojas.

1. Vienreiz nospiediet **Pauzēšanas/Atcelšanas** pogu, lai gatavošanas laikā atvērtu pauzēšanas režīmu.
2. Nospiediet **Sākšanas/Ātrās Sākšanas** pogu, lai turpinātu gatavošanu.



Atverot durtiņas, krāsns pārtrauc darbību.


5. IETEIKUMI UN PADOMI


5.1 Mikroviļņiem piemēroti trauki

Trauki	Mikroviļņiem piemēroti	Komentāri
Alumīnija folijas/folijas trauki	✓ / ✗	Lai pasargātu ēdienu no pārkaršanas, var izmantot nelielus alumīnija folijas gabaliņus. Turiet foliju vismaz 2 cm no krāsns sienām, jo tā var dzirksteļot. Folijas trauki nav ieteicami, ja vien nav ražotāja attiecīgi norādīts, piemēram, rūpīgi ievērojiet norādījumus.
Porcelāns un keramika	✓ / ✗	Porcelāns, keramikas izstrādājumi, glazēti keramikas izstrādājumi un kaula porcelāns parasti ir piemērots izmantošanai mikroviļņu krāsnīs, izņemot tādu, kam ir metāla rotājumi.
Stikla trauki, piemēram, Pyrex®	✓	Uzmanieties, izmantojot smalkus stikla traukus, jo pēkšņas sakaršanas gadījumā tie var saplīst vai iekļūst.
Metāls	✗	Izmantojot mikroviļņu enerģiju, nav ieteicams lietot metāla traukus, jo tie dzirksteļo un var izraisīt ugunsgrēku.
Plastmasa/polistirols, piemēram, ātro uzkodu trauki	✓	Uzmanieties, jo daži trauki lielā karstumā var mainīt formu, izkust vai zaudēt krāsu.
Saldēšanas/cepšana s maisiņi	✓	Sadurstiet, lai izlaistu tvaiku. Pārliecinieties, ka maisiņi ir piemēroti izmantošanai mikroviļņu krāsnīs. Neizmantojiet plastmasas vai metāla savilcējus, jo tie var izkust vai aizdegties no dzirksteļošanas.
Papīrs - šķīvji, krūzes un virtuves dvieļi	✓	Izmantojiet tikai uzsildīšanai vai mitruma uzsūkšanai. Uzmanieties, jo pārkaršana var izraisīt ugunsgrēku.
Salmu un koka trauki	✓	Neatstājiet krāsni bez uzraudzības, izmantojot šādus materiālus, jo pārkaršana var izraisīt ugunsgrēku.
Otrreiz pārstrādātais papīrs un avīzes	✗	Var saturēt metāla daļiņas, kas izraisa dzirksteļošanu un var izraisīt ugunsgrēku.

5.2 Padomi gatavošanā, izmantojot mikroviļņu krāsni

Padomi gatavošanā, izmantojot mikroviļņu krāsni

Sastāvs	Pārtikas produktiem ar augstu tauku vai cukura sastāvu (piemēram, Ziemassvētku pudiņam, gaļas pīrāgiem) ir nepieciešams īsāks sildīšanas laiks. Uzmanieties, jo pārkarsēšana var izraisīt ugunsgrēku.
Izmērs	Vienmērīgai gatavošanai, ievietojiet krāsni vienāda izmēra gabalus.
Pārtikas produktu temperatūra	Pārtikas produktu sākotnējā temperatūra ietekmē nepieciešamo gatavošanas laiku. Iegrieziet pildītus pārtikas produktus, piemēram, ar ievārijumu pildītus virtuļus, lai izlaistu karstumu vai tvaiku.
Sakārtojiet	Novietojiet biežākās pārtikas produktu daļas tuvāk trauka ārpusē. Piemēram, vistas stilbiņus.
Pārsedziet	Izmantojiet elpojošu mikroviļņu plēvi vai piemērotu vāku.
Caurduriet	Pārtikas produkti ar čaumalu, ādu vai membrānu pirms gatavošanas vai uzsildīšanas jāsadursta vairākās vietās, jo tajos uzkrāsies tvaiks, kas var likt tiem uzsprāgt, piemēram, kartupeļiem, zivīm, vistai, desiņām.  SVARĪGI! olas nevajadzētu sildīt mikroviļņu krāsnī, jo tās var uzsprāgt, pat ja karsēšanas process krāsnī ir beidzies, piemēram, bez čaumas vārītas un cieti vārītas olas.
Apmaisiet, apgrieziet un pārkārtojiet	Vienmērīgas pagatavošanas nolūkos ir svarīgi ēdiena gatavošanas laikā to apmaisīt, apgrieziet un pārkārtot. Vienmēr apmaisiet un pārkārtojiet virzienā no āruses uz vidu.
Atstājiet	Pēc gatavošanas nepieciešams atstāt ēdienu uz brīdi, jo tas palīdz karstumam vienmērīgi izplatīties pa visu ēdienu.
Aizklājiet	Dažas atkausējamo pārtikas produktu vietas var sasilt. Siltās vietas var aizklāt ar nelieliem folijas gabaliņiem, kas atstaro mikroviļņus, piemēram, vistas kājas un spārnus.

-  Lai izvairītos no apdegumiem, kad izņemat pārtikas produktus no krāsns, izmantojiet katlu turētājus vai krāsns cimdus. Vienmēr atveriet traukus, popkorna gatavotājus, maisiņus ēdiena gatavošanai krāsnī utt. nost no sejas un rokām, lai izvairītos no tvaika izraisītiem apdegumiem. Vienmēr atkāpieties no krāsns durvīm, tās atverot, lai izvairītos no apdegumiem, ko var izraisīt tvaiks un karstums. Pildītu ceptu ēdienu pēc sildīšanas sagrieziet, lai izlaistu tvaiku un izvairītos no apdegumiem.

6. KO DARĪT, JA

Problēma	Rīcība . . .
Ir radušies mikroviļņu krāsns darbības traucējumi?	<ul style="list-style-type: none"> • Pārbaudiet, vai nav izdeguši drošinātāju nodalījumā esošie drošinātāji. • Pārbaudiet, vai nav pārtraukta strāvas padeve. • Ja drošinātāji atkārtoti izdeg, sazinieties ar kvalificētu elektriķi.
Nedarbojas mikroviļņu režīms?	<ul style="list-style-type: none"> • Pārbaudiet, vai ir līdz galam aizvērtas durvis. • Pārbaudiet, vai durvju blīves un blīvējuma virsmas ir tīras. • Tika nospiesta poga START.
Negriežas rotējošā virsma?	<ul style="list-style-type: none"> • Pārbaudiet, vai rotējošās virsmas balsts ir pareizi pievienots piedziņai. • Pārbaudiet, vai siltumizturīgais trauks nav novietots pāri rotējošās pamatnes malai. • Pārbaudiet, vai ēdiens nav novietots pāri rotējošās pamatnes malai, traucējot griešanos. • Pārbaudiet, vai kaut kas nav iekritis iedobumā zem rotējošās virsmas.
Nevar izslēgt mikroviļņu krāsni?	<ul style="list-style-type: none"> • Atvienojiet ierīci no drošinātāju nodalījuma. • Sazinieties ar ELECTROLUX apkalpes centra pārstāvi.
Nedarbojas iekšējais apgaismojums?	<ul style="list-style-type: none"> • Zvaniet pilnvarotajam ELECTROLUX apkalpes centra pārstāvim. Iekšējo apgaismojumu var mainīt tikai apmācīts pilnvarots ELECTROLUX apkalpes centra pārstāvis.
Ēdiena uzsildīšanai un pagatavošanai ir nepieciešams ilgāks laiks nekā iepriekš?	<ul style="list-style-type: none"> • Iestatiet ilgāku gatavošanas laiku (divreiz lielāks daudzums = gandrīz divreiz lielāks laiks). • Ja ēdiens ir aukstāks nekā parasti, ik pa laikam apgrieziet to. • Vai arī iestatiet augstāku jaudas līmeni.




Ja krāsns darbojas kādā režīmā 2 minūtes vai ilgāk, ventilators darbojas vēl 3 minūtes pēc gatavošanas beigām.

7. TEHNISKIE DATI


Maiņstrāvas tīkla spriegums	230 V, 50 Hz, vienfāzes	
Sadales līniju drošinātāju/slēdžiem	Minimālais 16 A	
Nepieciešamā maiņstrāvas jauda:	Mikroviļņi	1.400 kW
	Grilēšana	1.000 kW
Izejas jauda:	Mikroviļņi	900 W (IEC 60705)
	Grilēšana	1000 W
Mikroviļņu frekvence	2450 MHz ¹⁾ (2. grupa/B klase)	
Ārējie izmēri:	LMS4253TM	595 mm (P) x 388 mm (A) x 378 mm (Dz)
Iekšējie izmēri	340 mm (P) x 220 mm (A) x 364 mm (Dz) ²⁾	
Krāns ietilpība	25 litri ²⁾	
Rotējošā pamatne	ø 270 mm, stikla	
Svars	apt. 15,7 kg	

- ¹⁾ Šis izstrādājums atbilst Eiropas standarta EN55011 prasībām. Saskaņā ar šo standartu šis izstrādājums ir klasificēts kā 2. grupas B klases ierīce. 2. grupa nozīmē to, ka šis izstrādājums ar nolūku rada radiofrekvences enerģiju elektromagnētiskā starojuma formā pārtikas produktu termiskai apstrādei. B klase nozīmē to, ka ierīce ir piemērota lietošanai mājās apstākļos.
- ²⁾ Iekšējā ietilpība ir aprēķināta, ņemot vērā maksimālo platumu, dziļumu un augstumu. Faktiskā pārtikas produktu ietilpība ir mazāka.

8. VIDES INFORMĀCIJA

Nododiet otrreizējai pārstrādei materiālus ar simbolu . Ievietojiet iepakojuma materiālus atbilstošos konteineros to otrreizējai pārstrādei.

Pafīdziet aizsargāt apkārtējo vidi un cilvēku veselību, atkārtoti pārstrādājot elektrisko un elektronisko iekārtu atkritumus.

Neizmetiet ierīces, kas apzīmētas ar šo simbolu , kopā ar māsaimniecības atkritumiem. Nododiet izstrādājumu vietējā otrreizējās pārstrādes punktā vai sazinieties ar vietējo pašvaldību.

SPIS TREŚCI

1. WAŻNE INFORMACJE DOTYCZĄCE BEZPIECZEŃSTWA	55
2. MONTAŻ	60
3. PRZEGLĄD URZĄDZENIA.....	64
4. OBSŁUGA.....	65
5. PODPOWIEDZI I WSKAZÓWKI.....	69
6. ROZWIĄZYWANIE PROBLEMÓW.....	71
7. DANE TECHNICZNE	72
8. INFORMACJE DOTYCZĄCE OCHRONY ŚRODOWISKA	72

Z MYŚLĄ O TOBIE

Dziękujemy za zakup urządzenia Electrolux. Jest ono owocem dziesięcioleci doświadczeń i innowacji. To pomysłowe i stylowe urządzenie zostało zaprojektowane z myślą o Tobie. Używając je, możesz mieć zawsze pewność uzyskania wspaniałych efektów. Witamy w świecie marki Electrolux!

Zapraszamy na naszą witrynę internetową, aby uzyskać:



Wskazówki dotyczące użytkowania, broszury, pomoc w rozwiązywaniu problemów oraz informacje dotyczące serwisu:
www.electrolux.com



Zarejestruj swój produkt, aby uprościć jego obsługę serwisową:
www.electrolux.com/productregistration



Kupuj akcesoria, materiały eksploatacyjne i oryginalne części zamienne do swojego urządzenia:
www.electrolux.com/shop

OBSŁUGA KLIENTA

Zalecamy stosowanie oryginalnych części zamiennych.
Kontaktując się z serwisem, należy przygotować poniższe dane.
Informacje można znaleźć na tabliczce znamionowej. Model, numer produktu, numer seryjny.

 Ostrzeżenie/przestroga – informacje dotyczące bezpieczeństwa

 Ogólne informacje i wskazówki

 Informacje dotyczące środowiska naturalnego

Może ulec zmianie bez powiadomienia.

1. ⚠️ WAŻNE INFORMACJE DOTYCZĄCE BEZPIECZEŃSTWA

Urządzenie mogą użytkować dzieci powyżej 8 roku życia oraz osoby o ograniczonych możliwościach fizycznych lub umysłowych, przez osoby niedoświadczone lub o niewystarczającej wiedzy pod warunkiem, że korzystają z urządzenia pod nadzorem lub zostały poinstruowane w zakresie bezpiecznej obsługi urządzenia i znają niebezpieczeństwa związane z użytkowaniem urządzenia. Należy dopilnować, aby dzieci nie bawiły się urządzeniem. Dzieci powyżej 8 roku życia nie mogą czyścić i przeprowadzać konserwacji urządzenia bez nadzoru.

Urządzenie nie nadaje się do użytku na wysokości powyżej 2000 m.



WAŻNE! WAŻNE INFORMACJE DOTYCZĄCE BEZPIECZEŃSTWA: NALEŻY PRZECZYTAĆ JE UWAŻNIE I ZACHOWAĆ DO UŻYTKU W PRZYSZŁOŚCI.



OSTRZEŻENIE!

Jeśli drzwiczki lub uszczelki drzwiczek są uszkodzone, nie wolno korzystać z kuchenki, dopóki nie zostanie naprawiona przez wykwalifikowanego serwisanta.



OSTRZEŻENIE!

Wszelkie czynności serwisowe lub naprawy wymagające demontażu obudowy chroniącej przed promieniowaniem mikrofalowym mogą być wykonywane wyłącznie przez wykwalifikowane osoby.



OSTRZEŻENIE!

Nie wolno podgrzewać płynów ani żywności w szczelnych pojemnikach, ponieważ mogą wybuchnąć.

Urządzenie przeznaczone jest do użytku domowego i podobnych zastosowań takich jak: kuchnie dla personelu w sklepach, biurach i innych pomieszczeniach roboczych; gospodarstwa; przez klientów w hotelach, motelach i innych pomieszczeniach mieszkalnych; pensjonaty i pokoje gościnne.

Należy używać wyłącznie naczyń i sztuców przeznaczonych dla kuchenek mikrofalowych.

Korzystanie z metalowych naczyń do przygotowania żywności i napojów w kuchence mikrofalowej jest zabronione.

Korzystając z jednorazowych pojemników na żywność wykonanych z plastiku, papieru lub innych łatwopalnych materiałów nie należy pozostawiać kuchenki bez nadzoru.

Kuchenska mikrofalowa służy do podgrzewania pożywienia i napojów. Suszenie w niej pożywienia lub ubrań i podgrzewanie plastrów rozgrzewających, kapci, gąbek, wilgotnych szmatek itp. niesie ryzyko obrażeń, zapłonu lub pożaru.

Jeżeli podgrzewana żywność zacznie dymić, **NIE WOLNO OTWIERAĆ Drzwi**. Należy wyłączyć urządzenie, odłączyć je od źródła zasilania i poczekać, aż żywność przestanie dymić. Otwarcie drzwi, gdy żywność dymi może spowodować pożar.

Podgrzewanie napojów w kuchence mikrofalowej może spowodować opóźnione wrzenie z wyrzutem pływu, dlatego podczas wyjmowania pojemnika należy zachować ostrożność.

Zawartość butelek do karmienia niemowląt oraz słoiczek z żywnością dla dzieci powinna być przed podaniem do spożycia zamieszana lub wstrząśnięta, a ich temperatura sprawdzona, żeby uniknąć oparzeń.

W kuchenkach mikrofalowych nie należy gotować jajek w skorupkach ani podgrzewać całych jajek na twardo, ponieważ mogą wybuchnąć nawet po zakończeniu gotowania.

1.1 Konserwacja i czyszczenie

Drzwi:

Aby usunąć brud, należy regularnie czyścić obie ich strony, uszczelki drzwi oraz powierzchnie uszczelniające miękką i wilgotną ściereczką. Do czyszczenia szyby drzwi nie należy używać agresywnych środków ściernych ani ostrych metalowych druciaków, ponieważ może to spowodować uszkodzenie szyby.

Wnętrze kuchenki:

W celu wyczyszczenia należy wytrzeć plamy miękką i wilgotną ściereczką lub gąbką po każdym użyciu, gdy kuchenka jest ciepła. Trudniejsze do usunięcia plamy należy kilkakrotnie przecierać ściereczką zwilżoną w łagodnym roztworze mydła, aż do usunięcia plamy. Nie należy zdejmować osłony generatora mikrofal. Należy uważać, aby łagodny roztwór mydła ani woda nie dostały się do małych otworów w ściankach, ponieważ może to spowodować uszkodzenie kuchenki. We wnętrzu kuchenki nie należy używać środków czyszczących w aerozolu. Kuchenkę należy regularnie podgrzewać, używając grilla. Pozostawione resztki żywności i tłuste plamy mogą spowodować powstawanie dymu lub nieprzyjemnych zapachów. Po zakończeniu korzystania należy wyczyścić osłonę generatora mikrofal, wnętrze kuchenki, podstawę obrotową i podpórkę podstawy obrotowej. Elementy te muszą być suche i nie mogą być tłuste. Nagromadzony tłuszcz może się przegrzać i zacząć dymić lub zapalić się.

Obudowa kuchenki:

Obudowę kuchenki można łatwo wyczyścić łagodnym roztworem wody i mydła. Mydło należy wytrzeć wilgotną ściereczką i osuszyć obudowę miękkim ręcznikiem.

Panel sterowania:

Przed rozpoczęciem czyszczenia należy otworzyć drzwi w celu wyłączenia panelu sterowania. Podczas czyszczenia panelu sterowania należy zachować ostrożność. Należy użyć tylko ściereczki zwilżonej wodą i delikatnie przetrzeć aż do wyczyszczenia. Nie należy używać nadmiernej ilości wody. Nie należy używać środków chemicznych ani ściernych.

Podstawa obrotowa i podpórka podstawy obrotowej:

Podstawę obrotową i podpórkę podstawy obrotowej należy wyjąć z kuchenki. Należy je umyć łagodnym roztworem mydła. Należy je wytrzeć miękką ściereczką. Podstawę obrotową i podpórkę podstawy obrotowej można myć w zmywarce.

Ruszty:

Należy je myć w łagodnym roztworze płynu do naczyń i wysuszyć. Ruszty można myć w zmywarce do naczyń.



WAŻNE!

Kuchenkę należy czyścić regularnie i usuwać resztki żywności. Zaniedbanie czyszczenia kuchenki może prowadzić do zniszczenia zanieczyszczonych powierzchni, zmniejszenia trwałości urządzenia, a nawet spowodować zagrożenie.

Wyjmując naczynia z kuchenki, należy zachować szczególną ostrożność, żeby nie przesunąć talerza obrotowego.

**WAŻNE!**

Nie należy używać urządzeń do czyszczenia parowego.

Ta kuchenka jest przeznaczona do instalacji w zabudowie.

Urządzenie i jego dostępne części nagrzewają się podczas użytkowania. Należy użytkować urządzenie ostrożnie, aby ich nie dotykać.

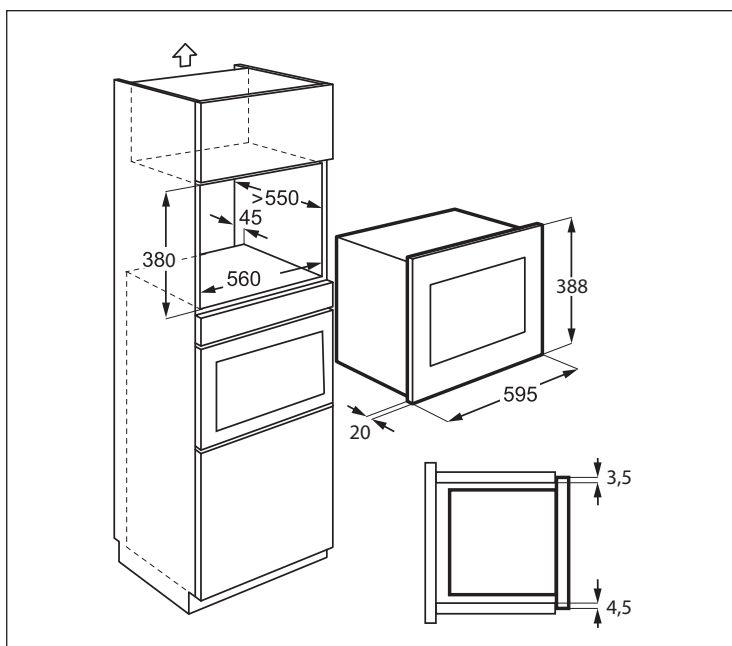
**OSTRZEŻENIE!**

Aby zapobiec poparzeniu nie pozwalając dzieciom na przebywanie w pobliżu drzwi urządzenia. Nie wolno dotykać drzwiczek kuchenki, zewnętrznej obudowy, panelu tylnego, ścianek komory, otworów wentylacyjnych, akcesoriów ani naczyń podczas pracy w trybie.

**WAŻNE!**

Do czyszczenia jakiejkolwiek części kuchenki mikrofalowej nie należy używać dostępnych w sprzedaży środków czyszczących do kuchenek, urządzeń do czyszczenia parowego, środków ściernych, żrących środków czyszczących, środków zawierających wodorotlenek sodu lub druciaków.

2. MONTAŻ



2.1 Montaż urządzenia

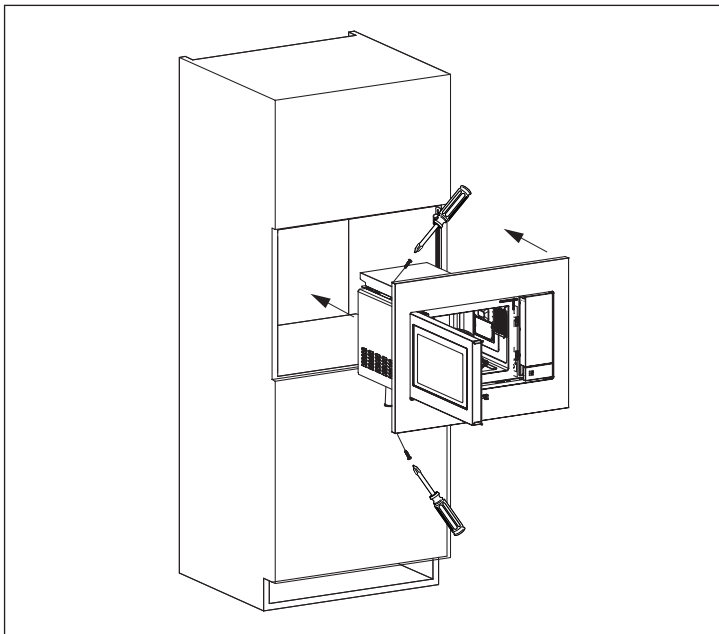
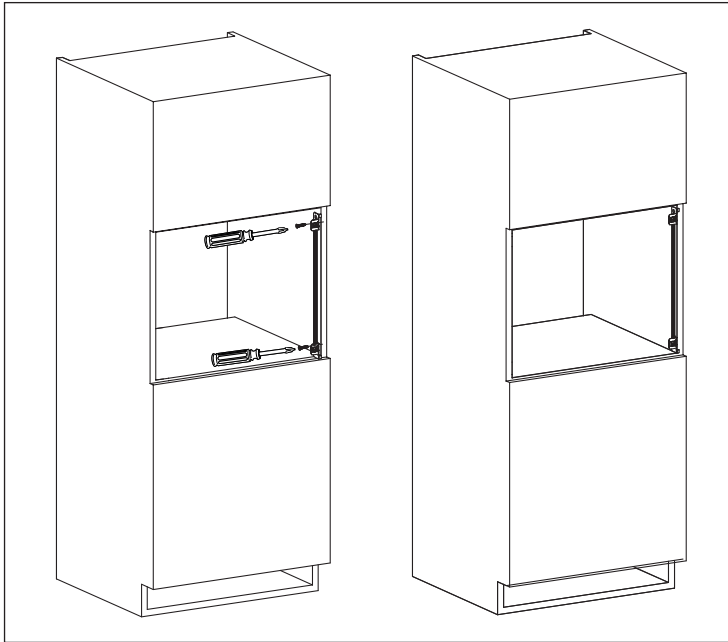
1. Zdejmij opakowanie i sprawdź dokładnie, czy urządzenie nie jest uszkodzone.
2. Zamontuj wspornik mocujący po prawej stronie szafki kuchennej wykorzystując szablon instalacyjny i dwie śruby dostarczone w zestawie.
3. Powoli włóż urządzenie do szafki kuchennej, nie używając siły, dopóki nie zostanie zamocowane na wspornikach. Upewnij się, że urządzenie jest zamocowane stabilnie i ustawione na środku.
4. Umocuj kuchenkę z lewej strony za pomocą 2 śrub dostarczonych w zestawie.
5. Przednia obudowa kuchenki powinna ściśle wypełniać przedni otwór szafki.

tylnego komina. Nieodpowiednia wentylacja może negatywnie wpłynąć na wydajność i trwałość urządzenia.

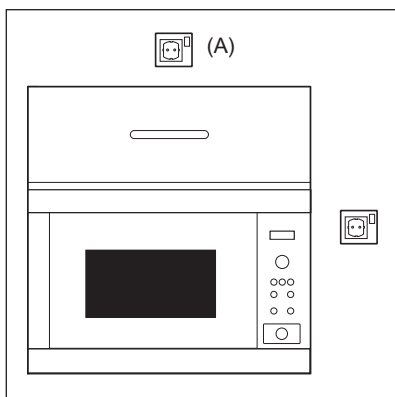


WAŻNE!

Nie wolno instalować urządzenia w szafkach kuchennych w przypadku braku określonego 45-milimetrowego



2.2 Podłączanie urządzenia do źródła zasilania



- Gniazdko elektryczne powinno być łatwo dostępne, aby w sytuacji awaryjnej można było szybko odłączyć urządzenie. Ewentualnie należy umożliwić odłączenie kuchenki od źródła zasilania, podłączając wyłącznik do instalacji zgodnie z odpowiednimi zaleceniami dotyczącymi okablowania.
- Wyłącznie elektryk może dokonać wymiany przewodu zasilającego.
- Jeśli przewód zasilający jest uszkodzony, musi zostać wymieniony przez producenta, jego autoryzowanego serwisanta lub odpowiednio wykwalifikowaną osobę, żeby uniknąć niebezpieczeństwa.
- Gniazdko nie powinno być umieszczone za szafką.
- Najlepsza pozycja, to gniazdko umieszczone nad szafką, patrz pozycja (A).
- Podłącz urządzenie do jednofazowego źródła zasilania prądem zmiennym o napięciu 230 V/50 Hz za pośrednictwem prawidłowo zamontowanego i uziemionego gniazdka. Obwód gniazdka elektrycznego należy zabezpieczyć bezpiecznikiem 16 A.
- Przed rozpoczęciem montażu należy przywiązać sznurek do przewodu zasilającego w celu ułatwienia podłączania do punktu (A) podczas montażu urządzenia.
- Podczas wkładania urządzenia do wysokiej szafki należy uważać, aby NIE przygnieść przewodu zasilającego.
- Nie należy zanurzać przewodu zasilającego ani wtyczki w wodzie lub innych płynach.
- Nie należy umieszczać przewodu zasilającego nad gorącymi lub ostro zakończonymi powierzchniami, na przykład otworem odprowadzania gorącego powietrza u góry tylnej części kuchenki.

2.3 Dodatkowe wskazówki

Nie należy używać kuchenki mikrofalowej do podgrzewania oleju w celu smażenia. Kontrola temperatury będzie niemożliwa, a olej może się zapalić. Aby przygotować prażoną kukurydzę, należy użyć specjalnych pojemników.

Osoby korzystające z ROZRUSZNIKÓW SERCA powinny skontaktować się lekarzem lub producentem rozrusznika, aby uzyskać informacje o środkach ostrożności dotyczących korzystania z kuchenek mikrofalowych.

Nie należy wlewać płynów ani wkładać żadnych przedmiotów do otworów blokady drzwi ani otworów wentylacyjnych. W przypadku zalania kuchenki należy natychmiast odłączyć ją od sieci elektrycznej i porozumieć się z autoryzowanym serwisem ELECTROLUX.

Nie wolno w żaden sposób modyfikować kuchenki.

Należy używać wyłącznie podstawy obrotowej i podpórki podstawy obrotowej przeznaczonych dla tej kuchenki. Nie należy używać kuchenki bez podstawy obrotowej.

Aby uniknąć uszkodzenia podstawy obrotowej:

- Przed wymyciem podstawy obrotowej należy pozostawić ją do ostygnięcia.
- Nie należy kłaść gorących potraw ani sztuczków na zimną podstawę obrotową.
- Nie należy kłaść zimnych potraw ani sztuczków na gorącą podstawę obrotową.

Nie wolno używać plastikowych naczyń, jeśli komora operacyjna nie ostygła jeszcze po użyciu GRILLA, ponieważ mogłyby się roztopić. Nie należy korzystać z plastikowych naczyń w powyższych trybach, chyba że ich producent określi, że są odpowiednie.

Producent ani sprzedawca nie ponoszą odpowiedzialności za obrażenia ciała spowodowane nieprawidłowym wykonaniem procedury podłączania do źródła zasilania. Na obudowie kuchenki lub wokół uszczelki drzwi może czasami gromadzić się para wodna lub krople wody. Jest to normalne zjawisko i nie oznacza nieszczelności ani uszkodzenia kuchenki.

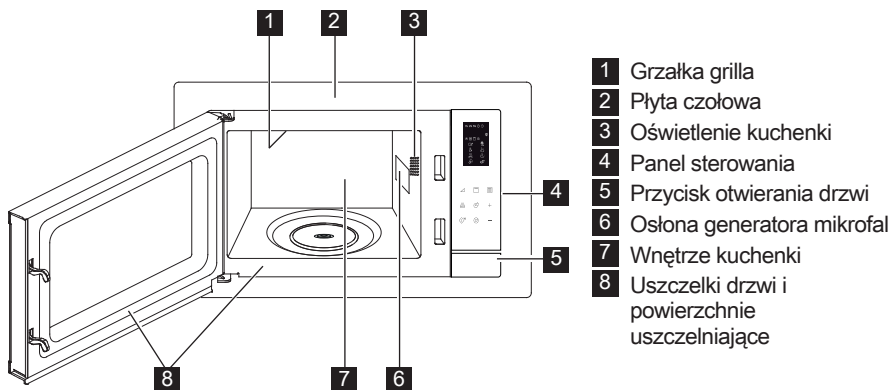


OSTRZEŻENIE!

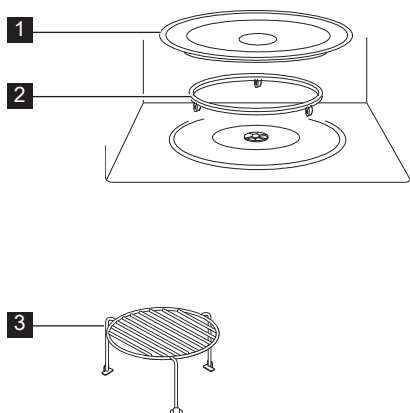
Po użyciu GRILLA komora operacyjna, drzwi, obudowa i elementy wyposażenia kuchenki stają się bardzo gorące. Przed rozpoczęciem czyszczenia upewnij się, że są całkowicie zimne.

3. PRZEGLĄD URZĄDZENIA

3.1 Kuchenka mikrofalowa



3.2 Akcesoria

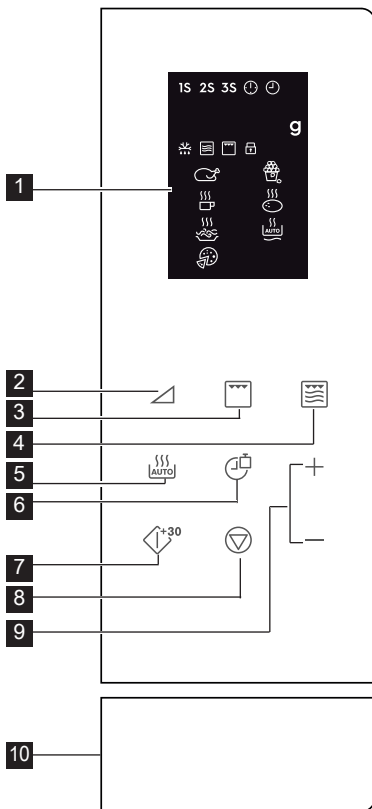


Należy sprawdzić, czy z kuchenką dostarczone są następujące akcesoria:

- 1 Podstawa obrotowa
 - 2 Podpórka podstawy obrotowej
 - 3 Wysoki ruszt
- Ułóż podpórkę podstawy obrotowej na dnie komory kuchenki.
 - Następnie ustaw podstawę obrotową na podpórce podstawy obrotowej.
 - Aby uniknąć uszkodzenia podstawy obrotowej, podczas wyjmowania potraw lub pojemników z kuchenki należy upewnić się, że są one podnoszone bez dotykania pierścienia podstawy obrotowej.

i Zamawiając akcesoria, należy podać sprzedawcy lub pracownikowi autoryzowanego serwisu ELECTROLUX dwie informacje: nazwę części i nazwę modelu.

3.3 Panel sterowania



- | | |
|--|--|
| 1 Wskaźniki na wyświetlaczu: | 2 Przyciski poziomów mocy |
| 1S 2S 3S Gotowanie wieloetapowe | 3 Przycisk grillowania |
| Zegar ustawiony | 4 Przycisk mikrofale + grill |
| Ustawianie zegara | 5 Przycisk automatyczne gotowanie |
| g Masa | 6 Przycisk czas/masa |
| Automatyczne rozmrażanie | 7 Przycisk start/szybki start |
| Mikrofale | 8 Przycisk pauza/anulowanie |
| Grill | 9 Przycisk czas +/- |
| Zabezpieczenie przed dziećmi | 10 Przycisk otwierania drzwi |
| Kurczak | |
| Napoje | |
| Spaghetti | |
| Pizza | |
| Prażona kukurydza | |
| Ziemniaki | |
| Automatyczne podgrzewanie | |

4. OBSŁUGA

4.1 Ustawienie zegara

Po podłączeniu kuchenki po raz pierwszy można ustawić zegar. Kuchenka wyposażona jest w zegar wyświetlający godzinę w systemie 12-godzinnym i 24-godzinnym.

Przykład: Ustawienie zegara.

1. W trybie czuwania naciśnij 1 raz przycisk **Czas/Masa**, aby ustawić wyświetlanie wskazań zegara w systemie 12-godzinnym. Jeśli chcesz

ustawić wyświetlanie wskazań zegara w systemie 24-godzinnym, ponownie naciśnij przycisk.

2. Naciśnij przycisk **Czas +/-**, aby ustawić godzinę.
3. Naciśnij przycisk **Czas/Masa**, aby zaakceptować.
4. Naciśnij przycisk **Czas +/-**, aby ustawić minuty.
5. Naciśnij przycisk **Czas/Masa**, aby zaakceptować.

i Podczas procesu możesz nacisnąć przycisk **Czas/Masa**, aby sprawdzić aktualną godzinę.

4.2 Gotowanie z użyciem mikrofal

Gotowanie z użyciem mikrofal pozwala dostosować poziom mocy mikrofal i czas gotowania. Najpierw należy wybrać poziom mocy naciskając przycisk **Poziom Mocy** (zapoznaj się z poniższą tabelą).

Naciśnij przycisk **Czas +/-**, aby wprowadzić czas gotowania. Maksymalny czas gotowania wynosi 95 minut.

Przykład: Gotowanie: przez 5 minut z ustawieniem poziomu mocy na 60 %.

1. Otwórz drzwi kuchenki i włóż potrawę do środka. Zamknij drzwi.
2. Naciśnij 5 razy przycisk **Poziom Mocy**.
3. Naciśnij przycisk **Czas +/-**, aby wprowadzić czas gotowania.
4. Naciśnij przycisk **Start/Szybki Start**.

i W celu sprawdzenia poziomu mocy mikrofal podczas gotowania należy nacisnąć przycisk **Poziom Mocy**. Domyślny poziom mocy mikrofal to 100 %.

Po zakończeniu gotowania system wyemituje sygnał dźwiękowy i wyświetli się komunikat End. Przed rozpoczęciem kolejnej sesji gotowania naciśnij dowolny przycisk, aby wyczyścić wyświetlacz i zresetować system. Zbyt wysokie poziomy mocy lub zbyt długie czasy gotowania mogą doprowadzić do przegrzania potraw, powodując pożar.

Przyciski Poziomów Mocy	Poziomy Mocy
x 1	100 % (P100)
x 2	90 % (P-90)
x 3	80 % (P-80)
x 4	70 % (P-70)
x 5	60 % (P-60)
x 6	50 % (P-50)
x 7	40 % (P-40)
x 8	30 % (P-30)
x 9	20 % (P-20)
x 10	10 % (P-10)
x 11	0 % (P-00)

4.3 Grill

Tryb pracy z grillem nadaje się szczególnie do przygotowania cienkich plastów mięsa, steków, klopsów, kebabów, kiełbasek oraz kawałków kurczaka. Sprawdza się również przy przygotowaniu kanapek i zapiekanek. Maksymalny czas gotowania wynosi 95 minut.

Przykład: Grillowanie przez 12 minut.

1. Otwórz drzwi kuchenki i włóż potrawę do środka. Zamknij drzwi.
2. Naciśnij przycisk **Grill**.
3. Naciśnij przycisk **Czas +/-**, aby wprowadzić czas gotowania.
4. Naciśnij przycisk **Start/Szybki Start**.



WAŻNE! Do grillowania zalecane jest użycie wysokiego lub niskiego rusztu.

4.4 Mikrofałe + Grill

Tryb Kombinowany Mikrofałe/Grill łączy funkcje mikrofal i grilla, które są przełączane w różnych chwilach procesu gotowania. Maksymalny czas gotowania wynosi 95 minut.

Przykład: Ustawienie trybu pracy kombinowanej przez 25 minut.

1. Otwórz drzwi kuchenki i włóż potrawę do środka. Zamknij drzwi.
2. Naciśnij 1 lub 2 razy przycisk **Mikrofałe + Grill**.
3. Naciśnij przycisk **Czas +/-**, aby wprowadzić czas gotowania.
4. Naciśnij przycisk **Start/Szybki Start**.

Przycisk Mikrofałe + Grill	Mikrofałe	Grill	Zastosowanie
x 1 Co - 1	30 %	70 %	ryba, ziemniaki, zapiekanki
x 2 Co - 2	55 %	45 %	pudding, omelet, pieczone ziemniaki, drób

4.5 Szybki start

Naciskając przycisk **Start/Szybki Start** można bezpośrednio rozpocząć gotowanie z ustawieniem mocy na 100 % przez 30 sekund.

i Aby zwiększyć czas, naciśnij przycisk **Start/Szybki Start**.

4.6 Automatyczne gotowanie

Programy automatycznego gotowania automatycznie ustawiają prawidłowy tryb i czas gotowania. Dostępnych jest 8 programów automatycznego gotowania.

Automatyczne Gotowanie	Potrawa	Tryb Gotowania
A - 01	Kurczak 800 - 1400 g	Mikrofale + Grill
A - 02	Prażona kukurydza 99 g	Mikrofale
A - 03	Mleko/kawa 1 - 3 filiżanki	Mikrofale
A - 04	Pieczone ziemniaki 1 - 3 szt	Mikrofale
A - 05	Spaghetti 100 - 300 g	Mikrofale
A - 06	Automatyczne podgrzewanie 200 - 800 g	Mikrofale
A - 07	Pizza 150 - 450 g	Mikrofale + Grill
A - 08	Automatyczne rozmrażanie	Mikrofale

1. Otwórz drzwi kuchenki i włóż potrawę do środka. Zamknij drzwi.
2. Naciśnij przycisk **Automatyczne Gotowanie**, aby wybrać potrawę.
3. Naciśnij przycisk **Czas/Masa**, aby wybrać ilość lub masę.
4. Naciśnij przycisk **Start/Szybki Start**.

i Obróć 2 lub 3 razy kurczaka podczas procesu, zamknij drzwi kuchenki i naciśnij przycisk **Start/Szybki Start**, aby wznowić proces.

4.7 Automatyczne rozmrażanie

Programy automatycznego rozmrażania automatycznie ustawiają prawidłowy tryb i czas procesu.

Przykład: Rozmrażanie zamrożonej potrawy przez 10 minut.

1. Otwórz drzwi kuchenki i włóż potrawę do środka. Zamknij drzwi.
2. Naciśnij 8 razy przycisk **Automatyczne Gotowanie**, aż wyświetli się A-08.
3. Naciśnij przycisk **Czas +/-**, aby ustawić 10 minut.
4. Naciśnij przycisk **Start/Szybki Start**.

i Obróć 2 lub 3 razy kurczaka podczas procesu, zamknij drzwi kuchenki i naciśnij przycisk **Start/Szybki Start**, aby wznowić proces.

4.8 Gotowanie wieloetapowe

Maksymalnie można zaprogramować sekwencję 3 etapów.

Przykład: Gotowanie:

Etap 1: 2 minuty 30 sekund z ustawieniem mocy na 70 %

Etap 2: 5 minut w trybie grilla

1. Otwórz drzwi kuchenki i włóż potrawę do środka. Zamknij drzwi.
2. Naciśnij 4 razy przycisk **Poziom Mocy**.
3. Naciśnij przycisk **Czas +/-**, aby wprowadzić czas gotowania.
4. Naciśnij 1 raz przycisk **Grill**.
5. Naciśnij przycisk **Czas +/-**, aby wprowadzić czas gotowania.
6. Naciśnij przycisk **Start/Szybki Start**.

i Funkcji Automatycznego Gotowania, Automatycznego Rozmrażania i Szybkiego Startu nie można ustawić jako program gotowania wieloetapowego.

4.9 Zabezpieczenie przed dziećmi

Blokada rodzicielska uniemożliwia dzieciom wykonywanie czynności bez nadzoru.

Blokada rodzicielska włączy się automatycznie, jeśli w ciągu 1 minuty nie zostanie naciśnięty żaden przycisk. Aby anulować funkcję, otwórz drzwi kuchenki.

4.10 Pauze

Żeby włączyć tryb pauzy, gdy kuchenka pracuje.

1. Naciśnij 1 raz przycisk **Pauza/Anulowanie**, aby podczas gotowania wprowadzić tryb pauzy.
2. Naciśnij przycisk **Start/Szybki Start**, aby kontynuować gotowanie.




Otwarcie drzwi powoduje zatrzymanie pracy kuchenki.


5. PODPOWIEDZI I WSKAZÓWKI

5.1 Pojemniki przeznaczone do kuchenek mikrofalowych

Pojemnik	Przeznaczone do kuchenek mikrofalowych	Uwagi
Folia aluminiowa/ pojemniki z folii	✓ / ✗	Małych kawałków folii aluminiowej można użyć do zabezpieczenia potrawy przed przegrzaniem. Folia powinna znajdować się co najmniej 2 cm od ścianek kuchenki, w przeciwnym razie może dojść do powstania łuku elektrycznego. Stosowanie pojemników z folii nie jest zalecane, chyba że producent określił model. Należy dokładnie przestrzegać instrukcji.
Porcelana i ceramika	✓ / ✗	Porcelana, wyroby ceramiczne, garnki glazurowane i ceramika wypalana są zwykle odpowiednie, z wyjątkiem tych z metalowymi dekoracjami.
Szkło np. Pyrex®	✓	Należy zachować ostrożność podczas korzystania z cienkich pojemników szklanych, ponieważ mogą pęknąć po nagłym podgrzaniu.
Metal	✗	Stosowanie pojemników metalowych w kuchenkach mikrofalowych nie jest zalecane, ponieważ powodują one powstawanie łuku elektrycznego, co może spowodować pożar.
Plastik/polistyren np. pojemniki na potrawy typu fastfood	✓	Należy zachować ostrożność, ponieważ niektóre pojemniki odkształcają się, topią i odbarwiają w wysokiej temperaturze.
Woreczki do zamrażania/ pieczenia	✓	Należy je przekłuć, aby umożliwić wydostawanie się pary. Należy upewnić się, że woreczki można stosować w kuchenkach mikrofalowych. Nie należy używać plastikowych ani metalowych opasek, ponieważ mogą się stopić lub zapalić z powodu powstania łuku elektrycznego.
Papier - talerze, kubki i papier śniadaniowy	✓	Należy używać tylko do podgrzewania lub pochłaniania wilgoci. Należy zachować ostrożność, ponieważ przegrzanie może spowodować pożar.
Pojemniki ze słomy lub drewna	✓	Korzystając z tych materiałów należy zawsze nadzorować kuchenkę, ponieważ przegrzanie może spowodować pożar.
Papier makulaturowy i gazety	✗	Może zawierać cząsteczki metalu, które spowodują powstanie łuku elektrycznego, co może doprowadzić do pożaru.

5.2 Porady dotyczące gotowania w kuchence mikrofalowej

Porady dotyczące gotowania w kuchence mikrofalowej	
Skład	Potrawy zawierające dużą ilość tłuszczu lub cukru (np. pudding lub paszteciki) wymagają ogrzewania przez krótszy czas. Należy zachować ostrożność, ponieważ przegrzanie może spowodować pożar.
Wielkość	W celu równomiernego ugotowania wszystkie kawałki powinny być tej samej wielkości.
Temperatura potraw	Początkowa temperatura potrawy z nadzieniem wpływa na wymagany czas gotowania. Potrawy z nadzieniem (np. pączki) należy przekłuć, aby wypuścić ciepło lub parę.
Rozmieszczenie	Największe kawałki potrawy, na przykład udka, należy umieścić przy zewnętrznych ściankach naczynia.
Przykrycie	Należy użyć folii spożywczej z otworami do kuchenek mikrofalowych lub odpowiedniej pokrywki.
Przekłuwanie	Potrawy w skorupce, ze skórą lub błoną należy przed gotowaniem lub odgrzaniem nakłuć w kilku miejscach, ponieważ wewnątrz potrawy gromadzi się para, która może spowodować wybuch potrawy, (np. ziemniaki, ryba, kurczak lub kielbaski).  WAŻNE! Nie należy podgrzewać jajek, na przykład sadzonych lub na twardo, za pomocą mikrofal, ponieważ mogą wybuchnąć nawet po zakończeniu gotowania.
Mieszanie, obracanie i zmiana ułożenia	W celu równomiernego ugotowania konieczne jest, aby podczas gotowania mieszać, obracać i zmieniać ułożenie potrawy. Zawsze należy mieszać i zmieniać ułożenie od zewnątrz do środka.
Pozostawienie	Po ugotowaniu potrawę należy pozostawić na pewien czas, aby umożliwić równomierne rozproszenie ciepła w całej potrawie.
Oslona	Nagrzane części można osłonić małymi kawałkami folii aluminiowej, które odbijają mikrofałe, (np. udka i skrzydełka kurczaka).

 Podczas wyjmowania żywności z kuchenki należy używać odpowiednich uchwytów i rękawic, aby uniknąć oparzeń. Należy zawsze otwierać pojemniki, pojemniki do kukurydzy prażonej, worki do gotowania itp. z dala od twarzy i rąk, aby uniknąć oparzeń oparami. Należy zawsze stać z dala od otwieranych drzwiczek, aby uniknąć oparzeń spowodowanych wydostającą się parą lub gorącym powietrzem. Potrawy nadziewane należy pokroić po podgrzaniu, aby uwolnić gorące powietrze i uniknąć oparzeń.

6. ROZWIĄZYWANIE PROBLEMÓW

Problem	Sprawdź, czy . . .
Kuchenka mikrofalowa nie działa prawidłowo?	<ul style="list-style-type: none"> • Bezpieczniki w skrzynce bezpieczników działają prawidłowo. • Nie występuje przerwa w dostawie energii. • Jeżeli bezpieczniki są nadal wyłączane, skontaktuj się z wykwalifikowanym elektrykiem.
Tryb gotowania mikrofalami nie działa prawidłowo?	<ul style="list-style-type: none"> • Drzwi są prawidłowo zamknięte. • Uszczelki drzwi i powierzchnie uszczelniająca są czyste. • Naciśnięty został przycisk START.
Podstawa obrotowa nie obraca się?	<ul style="list-style-type: none"> • Podpórka podstawy obrotowej jest prawidłowo założona na napęd. • Naczynie nie jest większe od podstawy obrotowej. • Potrawa nie jest większa od podstawy obrotowej, co uniemożliwia jej obracanie. • We wgłębieniu pod podstawą obrotową nie znajdują się żadne przedmioty.
Kuchenka mikrofalowa nie wyłącza się?	<ul style="list-style-type: none"> • Odłącz urządzenie od źródła zasilania. • Wezwij pracownika autoryzowanego serwisu ELECTROLUX.
Oświetlenie wnętrza nie działa prawidłowo?	<ul style="list-style-type: none"> • Wezwij pracownika autoryzowanego serwisu ELECTROLUX. Lampkę podświetlającą wewnątrz kuchenki mogą wymieniać wyłącznie osoby upoważnione przez firmę ELECTROLUX.
Podgrzewanie potraw trwa dłużej niż wcześniej?	<ul style="list-style-type: none"> • Ustaw dłuższy czas gotowania (podwójna ilość = niemal dwa razy dłuższy czas) lub • Jeżeli potrawa jest zimniejsza niż zwykle, co pewien czas obróć ją lub odwróć lub • Ustaw wyższą moc.




Jeśli kuchenka pracuje w dowolnym trybie przez 2 minuty lub dłużej, po zakończeniu gotowania wentylator pozostanie włączony przez 3 minuty.

7. DANE TECHNICZNE


Napięcie przemienne	230 V, 50 Hz, jednofazowe	
Bezpiecznik line Dystrybucja/wyłącznik	Minimalny 16 A	
Pobór mocy:	Mikrofale	1.400 kW
	Grill	1.000 kW
Moc wyjściowa:	Mikrofale	900 W (IEC 60705)
	Grill	1000 W
Częstotliwość mikrofala	2450 MHz ¹⁾ (Grupa 2 / Klasa B)	
Wymiary zewnętrzne:	LMS4253TM	595 mm (szer.) x 388 mm (wys.) x 378 mm (głęb.)
Wymiary wnętrza		340 mm (szer.) x 220 mm (wys.) x 364 mm (głęb.) ²⁾
Pojemność kuchenki	25 litrów ²⁾	
Podstawa obrotowa	ø 270 mm, szkło	
Masa	ok. 15,7 kg	

- ¹⁾ To urządzenie jest zgodne z wymaganiami normy europejskiej EN55011. Zgodnie z tą normą, ten produkt zaklasyfikowano jako urządzenie grupa 2 klasa B. Grupa 2 oznacza, że urządzenie celowo generuje energię o częstotliwości radiowej w postaci promieniowania elektromagnetycznego w celu podgrzewania potraw. Klasa B oznacza, że urządzenie może być używane w budynkach mieszkalnych.
- ²⁾ Pojemność wewnętrzną oblicza się, mierząc maksymalną szerokość, głębokość i wysokość. Rzeczywista pojemność przeznaczona dla potraw jest mniejsza.

8. INFORMACJE DOTYCZĄCE OCHRONY ŚRODOWISKA

Materiały oznaczone symbolem  należy poddać utylizacji. Opakowanie urządzenia włożyć do odpowiedniego pojemnika w celu przeprowadzenia ponownego przetworzenia.

Należy zadbać o ponowne przetwarzanie odpadów urządzeń elektrycznych i elektronicznych, aby chronić środowisko naturalne oraz ludzkie zdrowie.

Nie wolno wyrzucać urządzeń oznaczonych symbolem  razem z odpadami domowymi. Należy zwrócić produkt do miejscowego punktu ponownego przetwarzania lub skontaktować się z odpowiednimi władzami miejskimi.

CONȚINUT

1. INSTRUCȚIUNI IMPORTANTE DE SIGURANȚĂ	74
2. INSTALARE	79
3. PREZENTAREA APARATULUI	83
4. OPERARE	84
5. SECRETE ȘI PONTURI	87
6. CE SĂ FACETI DACĂ	89
7. SPECIFICAȚII	90
8. INFORMAȚII PRIVIND MEDIUL	90

NE GÂNDIM LA DUMNEAVOASTRĂ

Vă mulțumim că ați achiziționat un aparat Electrolux. Ați ales un produs care include decenii de experiență profesională și de inovație. Ingenios și stilat, a fost conceput special pentru dumneavoastră. Pentru ca atunci când îl utilizați să veți întotdeauna aceleași rezultate extraordinare. Bine ați venit la Electrolux.

Vizitați website-ul la:



Aici găsiți sfaturi privind utilizarea, broșuri, informații care vă ajută la rezolvarea unor probleme apărute și informații despre service:
www.electrolux.com



Înregistrați-vă produsul pentru a beneficia de servicii mai bune:
www.electrolux.com/productregistration




Cumpărați accesorii, consumabile și piese de schimb originale pentru aparatul dvs:
www.electrolux.com/shop


SERVICIUL DE RELAȚII CU CLIEȚII ȘI SERVICE

Vă recomandăm utilizarea pieselor de schimb originale.

Atunci când contactați unitatea de Service, asigurați-vă că aveți disponibile următoarele informații. Informațiile pot fi găsite pe plăcuța cu datele tehnice. Model, PNC, Număr de serie.

 Avertisment / Atenție-Informații privind siguranța

 Informații generale și recomandări

 Informații privind mediul înconjurător

Ne rezervăm dreptul asupra efectuării de modificări fără preaviz.

1. ⚠️ INSTRUCȚIUNI IMPORTANTE DE SIGURANȚĂ

Acest aparat poate fi utilizat de copii cu vârste de cel puțin 8 ani și de persoane cu capacități fizice, senzoriale sau mentale reduse sau lipsite de experiență și cunoștințe numai cu condiția supravegherii sau instruirii lor cu privire la utilizarea aparatului într-un mod sigur și numai dacă înțeleg riscurile implicate. Copiii trebuie supravegheați, pentru a se asigura că nu se joacă cu aparatul. Curățarea și întreținerea ce cade în sarcina utilizatorului nu trebuie să fie efectuate de copii dacă aceștia nu au cel puțin 8 ani și dacă nu sunt supravegheați.

Acest dispozitiv nu a fost proiectat pentru a fi utilizat la înălțimi mai mari de 2000 m.



IMPORTANT! INSTRUCȚIUNI IMPORTANTE DE SIGURANȚĂ: CITIȚI CU ATENȚIE MANUALUL ȘI PĂSTRAȚI-L PENTRU REFERINȚE ULTERIOARE.



AVERTIZARE!

În cazul avarierii ușii sau a garniturilor ușii, cuptorul nu poate fi utilizat până când nu este reparat de către o persoană specializată.



AVERTIZARE!

Este periculos ca altcineva în afară de persoanele competente să realizeze reparații, care necesită îndepărtarea carcasei care protejează împotriva expunerii la energia microundelor.



AVERTIZARE!

Lichidele și alimentele nu trebuie încălzite în recipiente etanșe, deoarece recipientele pot exploda.

Acest aparat este destinat uzului în aplicații casnice și similare acestora ca de exemplu: bucătării pentru angajați în magazine, birouri și alte medii de lucru; case tip fermă; de către clienți în hoteluri, moteluri și alte medii rezidențiale; medii de tip bed & breakfast.

Folosiți doar recipiente și ustensile care prezintă siguranță la utilizarea cu cuptorul cu microunde.

Recipientele metalice pentru alimente și băuturi nu sunt permise în timpul preparării la microunde.

Nu folosiți cuptorul nesupravegheat când folosiți recipiente din plastic reciclabil, hârtie sau alte recipiente de mâncare inflamabile.

Cuptorul cu microunde este destinat încălzirii alimentelor și băuturilor. Uscarea alimentelor sau hainelor și încălzirea pernelor electrice, papucilor de casă, bureților, pânze umede și alte articole similare pot duce la riscul de vătămare, aprindere și incendiu.

Dacă mâncarea încălzită începe să fumege, **NU DESCHIDEȚI UȘA**. Opriți cuptorul și scoateți ștecherul din priză, apoi așteptați până ce mâncarea nu mai fumează. Pericol de incendiu, dacă deschideți ușa în timp ce mâncarea fumează.

La încălzirea băuturilor în cuptorul cu microunde poate avea loc fierbere vulcanică întârziată, din acest motiv procedați cu grijă când manipulați recipientul.

Conținutul sticlelor pentru hrănirea sugarilor sau a borcanelor cu mâncare pentru copii trebuie amestecate sau agitate, iar temperatura trebuie verificată înainte de consumare pentru a preveni arsurile.

Nu preparați ouăle în coajă și evitați încălzirea acestora în cuptoarele cu microunde, deoarece ele pot exploda chiar după ce perioada de gătire s-a terminat.

1.1 Întreținere & curățare

Ușa:

Pentru a îndepărta toate urmele de murdărie, curățați cu regularitate ambele părți ale ușii, iar garniturile de etanșare ale ușii și suprafețele de etanșare curățați-le cu o cârpă umezită. Nu folosiți soluții de curățat abrazive, sau curățătoare din sârmă pentru curățirea geamului cuptorului deoarece acesta se poate zgâria sticla ceea ce poate duce la spargerea ei.

Interiorul cuptorului:

La curățare ștergeți petele și urmele cu o cârpă moale sau burete după fiecare utilizare, cât timp încă cuptorul este cald. Pentru pete persistente folosiți săpun slab și ștergeți de mai multe ori cu o cârpă umezită, până când toate reziduurile sunt îndepărtate. Nu scoateți plăcuța de protecție a ghidului de unde. Asigurați-vă că săpunul slab sau apa nu penetrează orificiile mici de ventilare din perete, ceea ce ar putea duce la defectarea cuptorului. Nu utilizați soluții de curățat de tip pulverizator pe interiorul cuptorului. Încălziți în mod regulat cuptorul folosind modul grill. Rămășițele de alimente sau stropi de grăsimi pot provoca fum sau miros urât. După folosire curățați plăcuța de protecție a ghidului de unde, cavitatea cuptorului, platoul rotativ și suportul platoului rotativ. Ele trebuie să fie uscate și degresate. Grăsimea acumulată se poate încălzi, poate fumea și se poate aprinde.

Exteriorul cuptorului:

Exteriorul cuptorului poate fi curățat ușor cu apă săpunită. Asigurați-vă că săpunul este șters cu o cârpă umezită și apoi ștergeți exteriorul cu un ștergar moale.

Panou de control:

Înainte de curățarea deschideți ușa, pentru a dezactiva panoul de control. Atenție când curățați panoul de control.

Folosind o cârpă umezită doar cu apă, ștergeți ușor panoul de comandă până când devine curat. Evitați folosirea de cantități excesive de apă. Nu folosiți agenți de curățat chimici sau abrazivi.

Platou rotativ & suport platou rotativ:

Scoateți platoul rotativ și suportul platoului rotativ din cuptor. Spălați platoul rotativ și suportul platoului rotativ cu apă săpunită care nu are efecte corosive. Ștergeți cu o cârpă moale. Atât platoul rotativ, cât și suportul platoului rotativ pot fi spălați cu detergent de vase.

Grătarele:

Acestea trebuie spălate în soluție ușoară de spălat apoi uscate. A nu se spăla grătarele cu mașina de spălat vase.



IMPORTANT!

Curațați cuptorul la intervale regulate și înlăturați orice depuneri de alimente. Dacă nu mențineți cuptorul într-o stare curată, suprafața se poate deteriora și astfel durata de viață a cuptorului poate fi afectată, respectiv se pot produce situații de pericol.

Trebuie să fiți atenți pentru a nu deplasa discul rotativ atunci când scoateți recipientele din aparat.



IMPORTANT!

Nu folosiți dispozitiv de curățat cu abur.

Cuptorul cu microunde este conceput pentru a fi utilizat încorporat.

Aparatul și componentele expuse ale acestuia se încălzesc în timpul utilizării. Trebuie acordată atenție pentru a evita contactul cu elementele fierbinți.



AVERTIZARE!

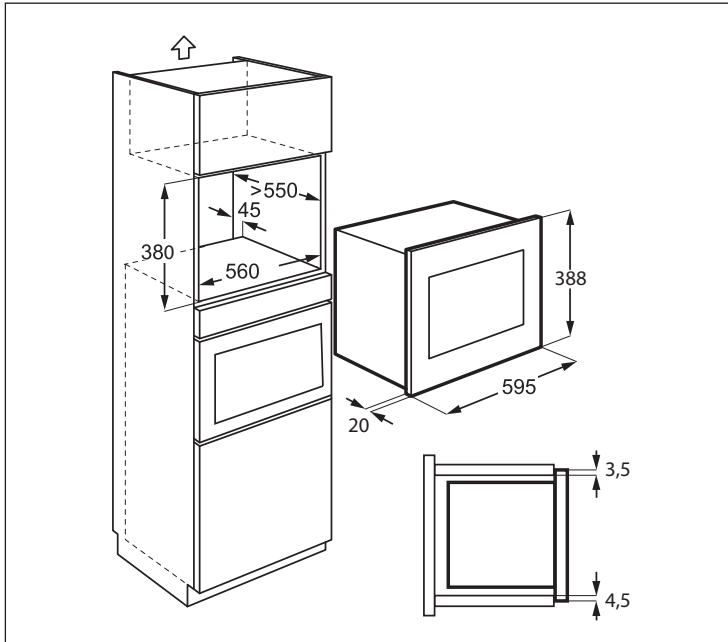
Țineți copiii la distanță de ușa sau de părțile accesibile care pot deveni fierbinți în timpul folosirii grill-ului. Copii ar trebui ținuti la distanță de cuptor pentru ai feri de ardere.



IMPORTANT!

Pentru curățarea oricărei părți a cuptorului cu microunde nu folosiți detergenți comerciali de curățat cuptorul, curățător cu aburi, produse abrazive dure respectiv nicio substanță cu conținut de hidroxid de sodiu sau spălătoare de sârmă.

2. INSTALARE



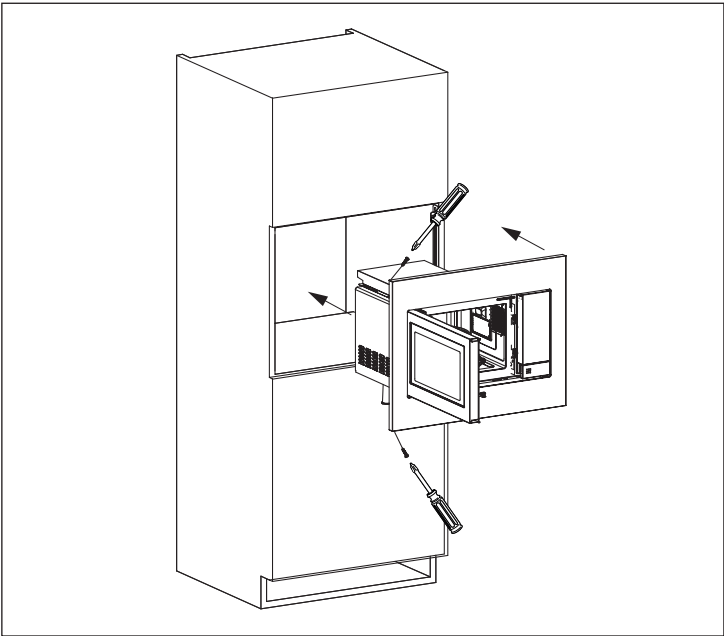
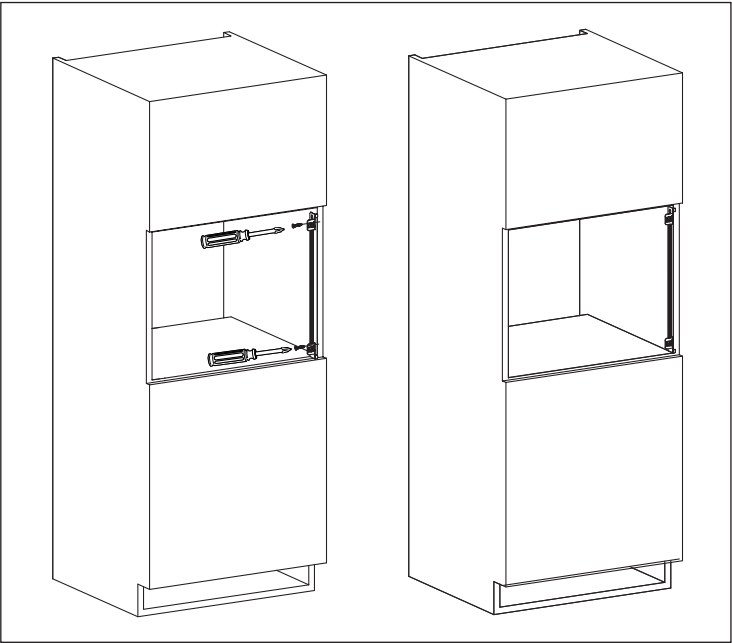
2.1 Instalarea aparatului

1. Scoateți ambalajul și verificați atent să nu existe semne de deteriorare.
2. Montați suportul de fixare pe partea dreaptă a dulapului de bucătărie, folosind fișa de instalare și cele două șuruburi furnizate.
3. Montați încet aparatul în dulapul de bucătărie, fără a-l forța, până când se fixează în suporturi. Asigurați-vă că aparatul este stabil și centrat.
4. Fixați cuptorul pe partea stângă, folosind cele două șuruburi furnizate.
5. Cadrul frontal al cuptorului ar trebui să fie fixat pe deschizătura frontală a dulapului.

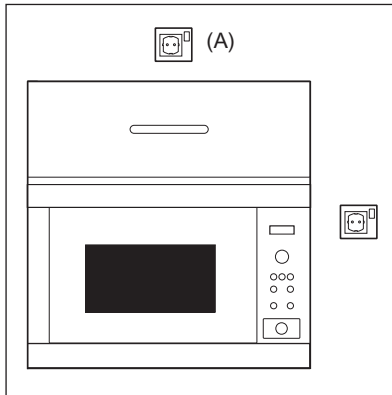


IMPORTANT!

Nu instalați acest aparat în dulapuri de bucătărie fără coșul spate specificat de 45 mm. Ventilația necorespunzătoare poate afecta performanțele și durata de viață a aparatului.



2.2 Racordarea aparatului la rețeaua electrică



- Priza electrică trebuie să fie într-un loc accesibil, astfel ca în caz de urgență ștecherul aparatul să poată fi scos ușor. Sau se poate izola cuptorul de la rețeaua electrică prin montarea unui întrerupător în cablul fix, conform normelor de cablare.
- Cablul de alimentare poate fi înlocuit doar de către un electrician.
- În situația în care cablul de alimentare este defect, acesta trebuie înlocuit de producător, operatorul de service sau alte persoane calificate, pentru a evita apariția pericolelor.
- Priza nu trebuie pusă în spatele bufetului.
- Cea mai bună poziție este deasupra bufetului, vezi (A).
- Racordați aparatul la un curent alternativ monofazic, 230 V/50 Hz, printr-o priză montată corect și legată la pământ. Priza trebuie să fie legată la un circuit cu o siguranță de 16 A.
- Înaintea instalării, legați un șnur de cablul de alimentare, pentru a putea facilita conectarea la (A) când aparatul este instalat.
- Când introduceți aparatul în bufet, NU striviți cablul de alimentare.
- Nu scufundați cablul de alimentare sau ștecherul în apă sau în alte lichide.
- Nu permiteți trecerea cablului de alimentare peste suprafețe tăioase, cum ar fi de exemplu zona de evacuare a aerului cald aflată pe partea de sus spate a cuptorului.

2.3 Sfat suplimentar

Nu folosiți cuptorul cu microunde la încălzirea uleiului pentru prăjire. Temperatura nu poate fi controlată și uleiul se poate aprinde. Pentru floricele (popcorn) folosiți aparate speciale cu microunde pentru producerea floricelelor.

Persoanele cu PACEMAKER trebuie să se consulte cu medicul lor sau cu producătorul pacemaker-ului privind măsurile de precauție la utilizarea cuptorului.

Niciodată nu turnați lichide și nu introduceți obiecte în orificiile închizătorilor de ușă sau în orificiile de ventilare. În cazul unei vărsări accidentale, opriți și scoateți din priză imediat cuptorul și chemați un agent de service autorizat ELECTROLUX.

Niciodată nu modificați cuptorul.

Folosiți doar platoul rotativ și suportul platoului rotativ. Nu puneți în funcționare cuptorul fără platoul rotativ.

Pentru a preveni ruperea platoului rotativ:

- Înaintea curățării platoului rotativ cu apă, lăsați-l să se răcească.
- Nu așezați alimente sau ustensile fierbinți pe platoul rotativ rece.
- Nu așezați alimente sau ustensile reci pe platoul rotativ fierbinte.

Nu folosiți recipiente de plastic pentru prepararea la microunde în cazul în care cuptorul este încă fierbinte după utilizarea modului GRĂTAR, deoarece se pot topi. Recipientele din plastic nu trebuie utilizate în modurile de lucru descrise mai sus, doar dacă producătorul recipientului subliniază faptul că se pot utiliza.

Nici producătorul și nici furnizorul nu își asumă răspunderea pentru deteriorarea cuptorului sau pentru accidentările apărute ca urmare a nerespectării procedurilor corecte de racordare electrică. Ocazional pot apărea vapori de apă și picături pe pereții cuptorului sau în jurul garniturii de etanșare a ușii și pe suprafețele de etanșare. Acesta este un proces normal și nu este un semn de scurgere sau defecțiune la cuptorul cu microunde.

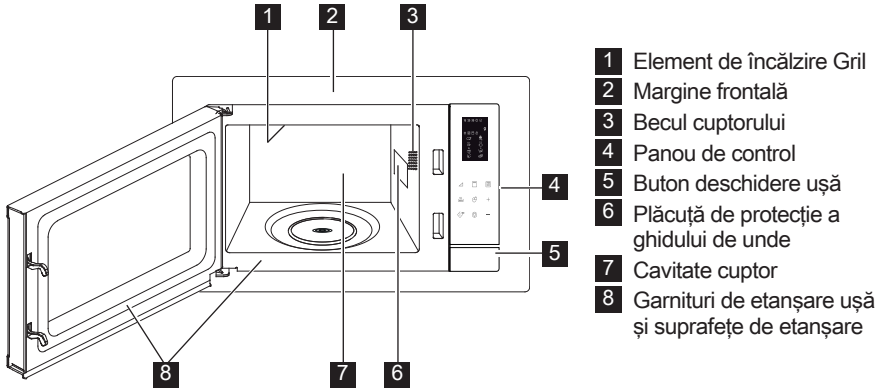


AVERTIZARE!

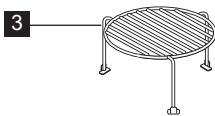
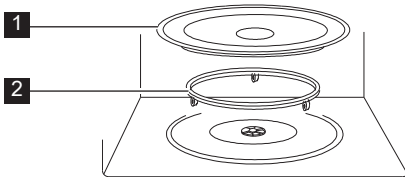
După utilizarea modului GRĂTAR, interiorul cuptorului, ușa, dulapul în care este amplasat cuptorul și accesoriile vor fi foarte fierbinți. Înainte de a le curăța, asigurați-vă că s-au răcit complet.

3. PREZENTAREA APARATULUI

3.1 Cuptorul cu microunde



3.2 Accesorii



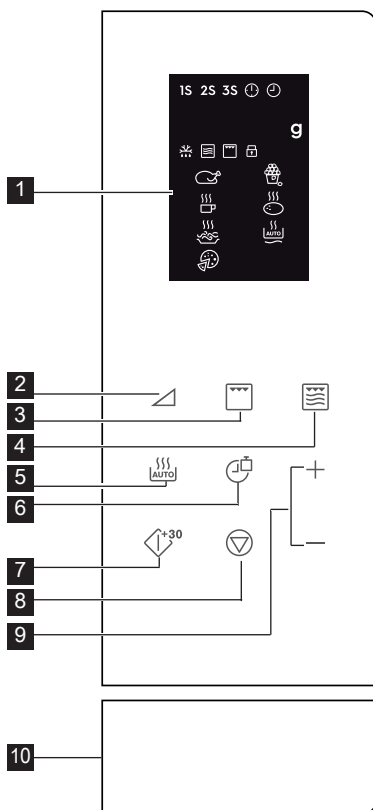
Verificați să fie livrate toate accesoriile:

- 1 Platou rotativ
- 2 Suport platou rotativ
- 3 Grătar înalt

- Așezați platoul rotativ la baza cavității.
- Apoi așezați platoul rotativ pe suport.
- Pentru a evita crăparea platoului rotativ, asigurați-vă că vasele sau recipientele sunt ridicate destul peste marginea platoului atunci când le scoateți din cuptor.

i Când comandați accesoriile, vă rugăm să menționați vânzătorului sau agentului de service autorizat ELECTROLUX două lucruri: denumirea piesei și denumirea modelului.

3.3 Panou de control



1 Indicatorii afișajului digital:

1S 2S 3S

Gătirea în mai multe faze



Setarea ceasului



Setare ceas



Greutate



Auto-decongelare



Cuptor cu microunde



Grill



Protecție copii



Pui



Băuturi



Spaghete



Pizza



Popcorn



Cartofi



Reîncălzire automată

2 Butoane niveluri de putere

3 Buton grill

4 Tasta micro. + grătar

5 Tasta gătire automată

6 Tasta ceas/greutate

7 Tasta pornire/pomire rapidă

8 Tasta pauză/anulare

9 Tasta timp +/-

10 Buton deschidere ușă

4. OPERARE

4.1 Setarea ceasului

Când conectați cuptorul la priză pentru prima dată, aveți opțiunea de a seta ceasul. Cuptorul este prevăzut cu ceas în formatul de 12 și 24 de ore.

Exemple: Pentru a seta ceasul.

1. În modul Stand-by, apăsați tasta **Ceas/Greutate** o dată pentru a seta ceasul în formatul de 12 ore; dacă doriți să setați ceasul în formatul de 24 de ore, apăsați-o din nou.

2. Apăsați tasta **Timp +/-** pentru a ajusta ora.

3. Apăsați tasta **Ceas/Greutate** pentru confirmare.

4. Apăsați tasta **Timp +/-** pentru a ajusta minutele.

5. Apăsați tasta **Ceas/Greutate** pentru confirmare.

i În timpul gătitului, puteți apăsa tasta **Ceas/Greutate** pentru a verifica ora din zi.

4.2 Gătirea folosind cuptorul cu microunde

Gătirea la microunde vă permite să personalizați timpul și puterea de gătire. Mai întâi, selectați un nivel de putere apăsând tasta **Nivel De Putere** (a se vedea tabelul de mai jos). Apăsăți tasta **Timp +/-** pentru a introduce timpul de gătire. Timpul maxim de gătire este de 95 de minute.

Exemplu: Pentru a găti timp de 5 minute la un nivel de putere de 60 %.

1. Deschideți ușa cuptorului și așezați mâncarea înăuntru. Închideți ușa.
2. Apăsăți tasta **Nivel De Putere** de 5 ori.
3. Apăsăți tasta **Timp +/-** pentru a introduce timpul de gătire.
4. Apăsăți tasta **Pornire/Pornire Rapidă**.

i Pentru a verifica nivelul de putere al microundelor în timpul gătirii, apăsați tasta **Nivel De Putere**. Nivelul implicit de putere este 100 %.

La sfârșitul procesului de gătire, sistemul va emite un semnal sonor și se afișează mesajul End. Înainte de a începe altă sesiune de gătire, apăsați orice tastă pentru a șterge afișajul și a reseta sistemul. Nivelurile de putere prea ridicate sau timpii de gătire prea lungi pot supraîncălzi alimentele, ceea ce poate conduce la incendii.

Butoane Niveluri De Putere	Niveluri De Putere
x 1	100 % (P100)
x 2	90 % (P-90)
x 3	80 % (P-80)
x 4	70 % (P-70)
x 5	60 % (P-60)
x 6	50 % (P-50)
x 7	40 % (P-40)
x 8	30 % (P-30)
x 9	20 % (P-20)
x 10	10 % (P-10)
x 11	0 % (P-00)

4.3 Grill

Prepararea la grătar este deosebit de utilă pentru felii subțiri de carne, fripturi, cotele, kebab, cârnați și bucăți de carne de pui.

Este, de asemenea, adecvată pentru sandvișuri calde și preparate gratinate. Timpul maxim de gătire este de 95 de minute.

Exemplu: Pentru a prepara la grătar timp de 12 minute.

1. Deschideți ușa cuptorului și așezați mâncarea înăuntru. Închideți ușa.
2. Apăsăți tasta **Grătar**.
3. Apăsăți tasta **Timp +/-** pentru a introduce timpul de gătire.
4. Apăsăți tasta **Pornire/Pornire Rapidă**.

! **IMPORTANT!** Pentru modul grill este recomandat utilizarea grătarelor înalt și scund.

4.4 Micro. + Grătar

Modul Combi Micro/Grill combină funcțiile de microunde și grill pe diferite perioade de timp, în timpul gătirii. Timpul maxim de gătire este de 95 de minute.

Exemplu: Pentru a seta gătitura Combi timp de 25 de minute.

1. Deschideți ușa cuptorului și așezați mâncarea înăuntru. Închideți ușa.
2. Apăsăți tasta **Micro. + Grătar** o dată sau de două ori.
3. Apăsăți tasta **Timp +/-** pentru a introduce timpul de gătire.
4. Apăsăți tasta **Pornire/Pornire Rapidă**.

Tasta Micro. + Grătar	Cuptor Cu Microunde	Grill	Utilizare
x 1 Co - 1	30 %	70 %	pește, cartofi, au gratin
x 2 Co - 2	55 %	45 %	budincă, omletă, cartofi copti, pui

4.5 Pornire rapidă

Puteți porni direct procesul de gătire la 100 % timp de 30 de secunde, apăsând tasta **Pornire/Pornire Rapidă**.

i Pentru a adăuga mai mult timp, apăsați tasta **Pornire/Pornire Rapidă**.

4.6 Gătirea automată

Funcția de gătire automată detectează timpul de gătire și modul de gătire corect. Puteți alege din 8 meniuri.

Gătirea Automată	Aliment	Regim De Gătire
A - 01	Pui 800 - 1400 g	Micro. + Grătar
A - 02	Popcorn 99 g	Micro.
A - 03	Lapte/Cafea 1 - 3 cești	Micro.
A - 04	Cartof copt 1 - 3 buc	Micro.
A - 05	Spaghete 100 - 300 g	Micro.
A - 06	Reîncălzire automată 200 - 800 g	Micro.
A - 07	Pizza 150 - 450 g	Micro. + Grătar
A - 08	Auto-decongelare	Micro.

1. Deschideți ușa cuptorului și așezați mâncarea înăuntru. Închideți ușa.
2. Apăsați tasta **Gătire Automată** pentru a selecta alimentele.
3. Apăsați tasta **Ceas/Greutate** pentru a selecta cantitatea sau greutatea.
4. Apăsați tasta **Pornire/Pornire Rapidă**.

i Întoarceți bucata de pui de 2 sau de 3 ori în timpul gătitului, închideți ușa cuptorului și apăsați tasta **Pornire/Pornire Rapidă** pentru a relua gătitul.

4.7 Auto-decongelare

Funcția de decongelare automată detectează modul de gătire corect pentru decongelarea alimentelor.

Exemplu: Pentru a decongela alimente congelate timp de 10 minute.

1. Deschideți ușa cuptorului și așezați mâncarea înăuntru. Închideți ușa.
2. Apăsați tasta **Gătire Automată** de 8 ori până când se afișează A-08.
3. Apăsați tasta **Timp +/-** pentru a seta 10 minute.
4. Apăsați tasta **Pornire/Pornire Rapidă**.

i Întoarceți bucata de pui de 2 sau de 3 ori în timpul gătitului, închideți ușa cuptorului și apăsați tasta **Pornire/Pornire Rapidă** pentru a relua gătitul.

4.8 Gătirea în mai multe faze

Poate fi programată o secvență de 3 faze (maximum).

Exemplu: Pentru gătire:

Faza 1: 2 minute 30 secunde la 70 %
Faza 2: 5 minute la grill

1. Deschideți ușa cuptorului și așezați mâncarea înăuntru. Închideți ușa.
2. Apăsați tasta **Nivel De Putere** de 4 ori.
3. Apăsați tasta **Timp +/-** pentru a introduce timpul de gătire.
4. Apăsați tasta **Grătar** o dată.
5. Apăsați tasta **Timp +/-** pentru a introduce timpul de gătire.
6. Apăsați tasta **Pornire/Pornire Rapidă**.

i Funcțiile Gătire Automată, Decongelare Automată și Pornire Rapidă nu pot fi setate ca program de gătire în mai multe faze.

4.9 Protecție copii

Protecția pentru copii împiedică utilizarea nesupravegheată a aparatului de către copii. Protecția pentru copii este activată în mod automat după 1 minut de inactivitate a utilizatorului. Pentru a anula, deschideți ușa.

4.10 Pauză

Pentru a pune pe pauză funcționarea microundelor.

1. Apăsați tasta **Pauză/Anulare** o dată pentru a intra în modul pauză în timpul procesului de gătire.
2. Apăsați tasta **Pornire/Pornire Rapidă** pentru a continua procesul de gătire.


i Cuptorul va înceta să mai funcționeze la deschiderea ușii.


5. SECRETE ȘI PONTURI

5.1 Vase de gătit sigure pentru cuptorul cu microunde

Vase de gătit	Siguranță sub acțiunea microundelor	Comentarii
Folie de aluminiu/ recipiente din folie	✓ / ✗	Pentru a preveni supraîncălzirea alimentului, pot fi folosite bucăți mici de folie de aluminiu. Țineți folia la o distanță de cel puțin 2 cm față de pereții cuptorului, deoarece se poate forma un arc electric. Nu sunt recomandate recipientele din folie, dacă folosirea în cuptoare cu microunde nu este specificată de producători precum. Respectați întocmai instrucțiunile.
Porțelan și ceramice	✓ / ✗	Porțelanul, olăria, ceramicele emailate și porțelanul fosfatic sunt potrivite de obicei, exceptând cele cu decorații metalice.
Produse din sticlă, de exemplu Pyrex®	✓	Aveți grijă, deoarece produsele din sticlă se pot crăpa și sparge, dacă sunt încălzite brusc.
Metal	✗	Nu se recomandă folosirea vaselor de gătit din metal, deoarece microundele pot produce arc electric și astfel incendiu.
Plastic/polistiren, de exemplu recipientele fast food	✓	Aveți grijă deoarece unele recipiente se deformează, se topesc sau se decolorează la temperaturi înalte.
Pungi de congelare/ de prăjire	✓	Trebuie tăiate pentru a se permite evacuarea aburului. Asigurați-vă că pungile sunt potrivite pentru folosirea în cuptorul cu microunde. Nu folosiți elemente de legare din plastic sau metal, deoarece ele se pot aprinde sub acțiunea arcului.
Tăvi de hârtie, pahare și hârtie de bucătărie	✓	Se folosesc doar pentru încălzire sau absorbirea umezelii. Aveți grijă, deoarece în urma supraîncălzirii se pot produce incendii.
Recipiente din paie și lemn	✓	Întotdeauna supravegheați cuptorul când folosiți aceste materiale, deoarece prin supraîncălzire se pot produce incendii.
Hârtie reciclată și ziare	✗	Pot conține elemente de metal care în urma arcului electric pot produce incendii.

5.2 Sfaturi privind gătitul folosind cuptorul cu microunde

Sfaturi privind gătitul folosind cuptorul cu microunde	
Compoziție	Alimentele cu conținut mare de grăsime sau zahăr (de ex. budinca de Crăciun, plăcinte cu fructe) necesită un timp mai scurt de încălzire. Aveți grijă, deoarece în urma supraîncălzirii se pot produce incendii.
Mărime	Pentru o coacere uniformă, toate bucățile trebuie să aibă aceeași mărime.
Temperatura alimentelor	Temperatura inițială a alimentelor afectează timpul de gătit necesar. Tăiați alimentele cu umplutură-de exemplu gogoșele-pentru a elimina căldura sau aburii.
Aranjare	Așezați partea mai groasă a alimentului către exteriorul farfuriei, (de exemplu pulpa de pasăre).
Capac	Folosiți folie adezivă cu aerisire pentru cuptoare cu microunde sau capac potrivit.
Despicare	Alimentele cu coajă, piele sau membrană trebuie tăiate în mai multe locuri înaintea gătitului sau încălzirii, deoarece poate acumula abur și alimentul poate exploda. (Astfel de alimente sunt: cartofi, pește, pui, cârnați.)  IMPORTANT! Ouăle nu trebuie încălzite sau fierte folosind microundele, deoarece pot exploda și după ce procesul de gătit a luat sfârșit.
Agitare, întoarcere și rearanjare	Pentru o gătit uniformă este esențială agitarea, întoarcerea și rearanjarea alimentului în timpul gătitului. Întotdeauna agitați și rearanjați alimentele din exterior către centru.
Perioada de repaus	După gătit este important să lăsați alimentul câțva timp, astfel căldura se va dispersa în mod egal.
Protejare	Zonele predispuse supraîncălzirii (-de exemplu picioarele și aripile puilor-) pot fi acoperite cu bucăți mici de folie ce reflectă microundele.

-  Pentru a evita arsurile, când scoateți alimentele din cuptor folosiți mijloace de prindere a vaselor sau mănuși de bucătărie. Pentru evitarea arsurilor provocate de vaporii fierbinți, întotdeauna deschideți la distanță mare de față și mâini recipientele, pungile de popcorn, pungile de gătit, etc.
La deschiderea ușii întotdeauna îndepărtați-vă de cuptor, pentru a evita producerea de arsuri de la aburul și căldura excesivă eliberată. După încălzire tăiați în felii alimentele umplute prăjite, pentru a permite eliberarea aburilor și a evita arsurile.

6. CE SĂ FACEȚI DACĂ

Problemă	Verificați dacă . . .
Cuptorul cu microunde nu funcționează corespunzător?	<ul style="list-style-type: none"> • Siguranțele din cutia de siguranțe funcționează. • Nu a căzut curentul. • Dacă siguranțele continuă să ardă, contactați un electrician calificat.
Regimul de microunde nu funcționează?	<ul style="list-style-type: none"> • Ușa este închisă corespunzător. • Garniturile de etanșare de la ușă și suprafețele lor sunt curate. • Butonul START a fost apăsat.
Platoul rotativ nu se rotește?	<ul style="list-style-type: none"> • Suportul platoului rotativ este conectat corespunzător la mecanismul de acționare. • Vasul de pe platoul rotativ nu trece dincolo de marginea platoului. • Mâncarea nu trece dincolo de marginea platoului rotativ, împiedicând astfel rotirea acestuia. • Nu există nimic sub platoul rotativ.
Cuptorul cu microunde nu decuplează?	<ul style="list-style-type: none"> • Decuplați aparatul de la cutia de siguranțe. • Chemați un agent de service autorizat ELECTROLUX.
Becul din interior nu se aprinde?	<ul style="list-style-type: none"> • Chemați agentul dumneavoastră de service autorizat ELECTROLUX. Becul interior poate fi schimbat numai de un agent de service calificat autorizat ELECTROLUX.
Mâncarea este încălzită și gătită într-un timp mai lung ca înainte?	<ul style="list-style-type: none"> • Setați o perioadă mai lungă de gătire (cantitate dublă = aproape timp dublu) sau, • Dacă mâncarea este mai rece ca de obicei, rotiți-o și întoarceți-o din când în când, sau, • Setați un nivel de putere mai mare.




În cazul în care cuptorul funcționează în orice mod timp de 2 minute sau mai mult, ventilatorul va rămâne pornit timp de 3 minute după ce se încheie procesul de gătire.

7. SPECIFICAȚII


Tensiune AC		230 V, 50 Hz, monofazică
Linie de siguranță Distribuție/întreruptor		Minim 16 A
Putere AC consumată:	Microunde	1.400 kW
	Grill	1.000 kW
Putere de ieșire:	Microunde	900 W (IEC 60705)
	Grill	1000 W
Frecvență microunde		2450 MHz ¹⁾ (grupul 2/clasa B)
Dimensiuni exterioare:	LMS4253TM	595 mm (L) x 388 mm (I) x 378 mm (A)
Dimensiuni cavitate		340 mm (L) x 220 mm (I) x 364 mm (A) ²⁾
Capacitate cuptor		25 litri ²⁾
Platou rotativ		ø 270 mm, sticlă
Greutate		aprox. 15,7 kg

- ¹⁾ Acest produs satisface cerințele Standardului European EN55011. Conform acestui Standard, acest produs este încadrat ca echipament în grupul 2, clasa B. Echipamentul aparținând grupul 2 generează în mod intenționat energie de radiofrecvență sub forma radiației electromagnetice, necesară pentru tratarea termică a alimentelor. Echipamentul aparținând clasa B este potrivit uzului casnic.
- ²⁾ Capacitatea internă este calculată prin măsurarea lățimii, a adâncimii și a înălțimii, maxime. Capacitatea efectivă pentru alimente este mai mică.

8. INFORMAȚII PRIVIND MEDIUL

Reciclați materialele marcate cu simbolul . Pentru a recicla ambalajele, acestea trebuie puse în containerele corespunzătoare.

Ajutați la protejarea mediului și a sănătății umane și la reciclarea deșeurilor din aparatele electrice și electrocasnice.

Nu aruncați aparatele marcate cu acest simbol  împreună cu deșeurile menajere. Returnați produsul la centrul local de reciclare sau contactați administrația orașului dvs.

OBSAH

1. DÔLEŽITÉ BEZPEČNOSTNÉ POKYNY	92
2. MONTÁŽ	97
3. PREHĽAD ZARIADENIA	101
4. PREVÁDZKA	102
5. RADY A TIPY	106
6. RIEŠENIE PROBLÉMOV	108
7. TECHNICKÉ PARAMETRE	109
8. INFORMÁCIE TÝKAJÚCE SA OCHRANY ŽIVOTNÉHO PROSTREDIA	109

MYSLÍME NA VÁS

Ďakujeme, že ste si zakúpili spotrebič značky Electrolux. Vybrali ste si výrobok, ktorý v sebe skrýva desaťročia odborných skúseností a inovácií. Dômyselný a štýlový – pri jeho návrhu sme mysleli na vás. Preto si pri každom použití môžete byť istí, že dosiahnete vynikajúce výsledky. Vitajte vo svete Electrolux.

Navštívte našu stránku, kde nájdete:



Tipy na používanie, brožúry, riešenie problémov a informácie o údržbe:
www.electrolux.com



Zaregistrujte si produkt a využite tak ešte lepší servis:
www.electrolux.com/productregistration



Do spotrebiča si môžete zakúpiť príslušenstvo, spotrebný materiál a originálne náhradné diely:
www.electrolux.com/shop

STAROSTLIVOSŤ A SLUŽBY ZÁKAZNÍKOM

Odporúčame, aby ste používali originálne náhradné diely.

Keď budete kontaktovať servis, nezabudnite si pripraviť nasledujúce údaje.

Tieto informácie nájdete na výrobnom štítku: model, číslo výrobku, sériové číslo.



Varovanie/upozornenie – Bezpečnostné pokyny



Všeobecné informácie a tipy



Ochrana životného prostredia

Vyhradzujeme si právo na zmeny bez predchádzajúceho upozornenia.

1. ⚠ DÔLEŽITÉ BEZPEČNOSTNÉ POKYNY

Toto zariadenie môžu používať deti od 8 rokov a osoby s obmedzenou fyzickou, zmyslovou či mentálnou schopnosťou či osoby bez dostatočných skúseností a znalostí, pokiaľ sú pod dozorom alebo pokiaľ im boli vysvetlené pokyny o bezpečnom používaní zariadenia a pokiaľ si uvedomujú súvisiace riziká. Dbajte na to, aby sa deti nehrali so zariadením. Čistenie a užívateľskú údržbu nesmú vykonávať deti do 8 rokov a deti bez dozoru.

Tento prístroj nie je určený na používanie v nadmorských výškach viac ako 2000 m.



DÔLEŽITÉ! DÔLEŽITÉ BEZPEČNOSTNÉ POKYNY: DÔKLADNE SI PREČÍTAJTE A UCHOVAJTE PRE BUDÚCU POTREBU.



VÝSTRAHA!

Ak sú poškodené dvierka alebo tesnenie dvierok, rúru nesmie prevádzkovať, kým ju opraví kompetentná osoba.



VÝSTRAHA!

Je nebezpečné, aby osoba, ktorá nie je kompetentnou osobou, vykonávala akýkoľvek servis alebo opravu, ktoré zahŕňajú odstránenie krytu, ktorý poskytuje ochranu pred vystavením mikrovlnnej energii.



VÝSTRAHA!

Kvapaliny ani iné potraviny sa nesmú zohrievať v uzavretých nádobách, pretože by mohli explodovať.

Tento spotrebič je určený na použitie v domácnosti alebo v podobných podmienkach, napr.: v zamestnaneckých

kuchynkách v obchodných, kancelárskych a iných pracovných priestoroch; v hospodárskych budovách; klientmi v hoteloch, moteloch a iných obytných priestoroch; v zariadeniach typu penziónu.

Používajte len nádoby a riady vhodné pre mikrovlnné rúry.

Kovové nádoby na jedlo a nápoje nie sú počas prípravy v mikrovlnnej rúre povolené.

Nenechávajte rúru bez dozoru, keď používate jednorazové nádoby na jedlo z plastu, papiera alebo iného horľavého materiálu.

Mikrovlnná rúra je určená na zohrievanie jedla a nápojov. Sušenie jedla alebo odevov a ohrievanie ohrievacích podušiek, obuvi, špongií, vlhkých utierok a podobne môže spôsobiť riziko úrazu, vznietenia alebo požiaru.

Ak zohrievané jedlo začne dymiť, **NEOTVÁRAJTE DVIERKA**. Vypnite a odpojte rúru a počkajte, kým jedlo prestane dymiť. Otvorenie dvierok, keď jedlo dymí, môže spôsobiť požiar.

Zohrievanie nápojov mikrovlnami môže mať za následok oneskorené erupzívne zovretie, preto pri zaobchádzaní s nádobou postupujte opatrne.

Obsah fľašiek na kŕmenie a dojčenských pohárov musíte premiešať alebo pretrepať a pred spotrebou musíte skontrolovať teplotu, aby sa predišlo popáleninám.

Nevarte vajcia v škrupine a nezohrievajte celé uvarené vajcia v mikrovlnnej rúre. Mohli by explodovať aj po skončení prípravy mikrovlnami.

1.1 Údržba a čistenie

Dvierka:

Pravidelne čistite obe strany dvierok, tesnenie dverí, tesniace plochy mäkkou navlhčenou handričkou a odstráňte všetky nečistoty. Na čistenie skla dvierok rúry nepoužívajte agresívne abrazívne čistiace prostriedky ani ostré kovové škrabky, pretože by mohli poškriabať povrch, čo by mohlo mať za následok rozbitie skla.

Vnútorňý priestor rúry:

Utrite ťľaky alebo rozliate zvyšky jedla pomocou vlhkej mäkkej handričky alebo špongie po každom použití, kým je rúra ešte teplá. Na rozsiahlejšie ťľaky použite slabý mydlový roztok a niekoľkokrát utrite vlhkou handričkou až kým sa neodstránia všetky zvyšky. Neodstraňujte kryt vlnovodu. Dbajte na to, aby mydlový roztok ani voda neprenikli malými vetracími otvormi v stenách, čo by mohlo spôsobiť poškodenie rúry. Vo vnútorňom priestore rúry nepoužívajte sprejové čističe. Rúru pravidelne zohrievajte používaním grilu. Zvyšky jedla alebo rozstriedaného tuku môžu spôsobiť dym alebo zápach. Po použití očistite kryt vlnovodu, vnútorňý priestor rúry, otočný tanier a držiak otočného taniera. Musia byť suché a bez mastnoty. Nahromadené tuky sa môžu prehriať a začať dymiť alebo sa vznietiť.

Vonkajšie časti rúry:

Vonkajšie časti rúry možno jednoducho vyčistiť slabým mydlovým roztokom. Mydlový roztok utrite vlhkou handričkou a vonkajšiu časť osušte mäkkou utierkou.

Ovládací panel:

Pred čistením otvorte dvierka, čím sa ovládací panel deaktivuje. Pri čistení ovládacieho panela postupujte opatrne. Pomocou handričky namočenej v čistej vode

opatrne utierajte panel, kým nebude čistý. Nepoužívajte príliš veľa vody. Nepoužívajte žiadne chemické ani abrazívne čistiace prostriedky.

Otočný tanier a držiak otočného taniera:

Vyberte otočný tanier a držiak otočného taniera z rúry. Umyte otočný tanier a držiak otočného taniera v slabom mydlovom roztoku. Vysušte mäkkou handričkou. Otočný tanier aj držiak otočného taniera možno umývať v umývačke.

Rošty:

Rošty je potrebné umývať jemným tekutým prostriedkom na umývanie riadu a osušiť. Rošty možno umývať v umývačke.



DÔLEŽITÉ!

Rúru čistite pravidelne a odstraňuje zvyšky jedál. Nedodržanie pravidelného čistenia rúry môže viesť k poškodeniu povrchu, ktoré by mohlo nepriaznivo ovplyvniť životnosť zariadenia a viesť k nebezpečnej situácii.

Pri vyberaní nádob zo zariadenia si dávajte pozor, aby ste nevychýlili otočný tanier.



DÔLEŽITÉ!

Nepoužívajte parné čističe.

Mikrovlnná rúra sa má používať vstavaná.

Zariadenie a jeho dostupné časti sa v priebehu používania zahrejú. Je treba sa vyhnúť styku s horúcimi časťami.



VÝSTRAHA!

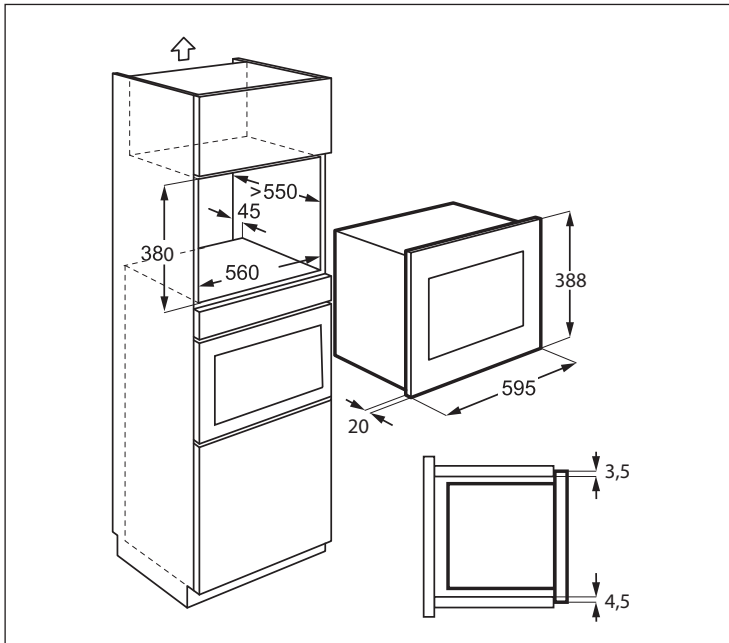
Nedovoľte deťom zdržiavať sa v blízkosti dvierok a príslušných častí rúry, ktoré sa počas používania grilu môžu zohriať na vysokú teplotu. Nepúšťajte deti ku zariadeniu, aby sa nepopáli.



DÔLEŽITÉ!

Žiadnu časť mikrovlnnej rúry nečistite čistiacimi prostriedkami na tradičné rúry, parnými čističmi, abrazívnymi ani agresívnymi čistiacimi prostriedkami, prostriedkami s obsahom hydroxidu sodného ani drôtenkami.

2. MONTÁŽ



2.1 Montáž zariadenia

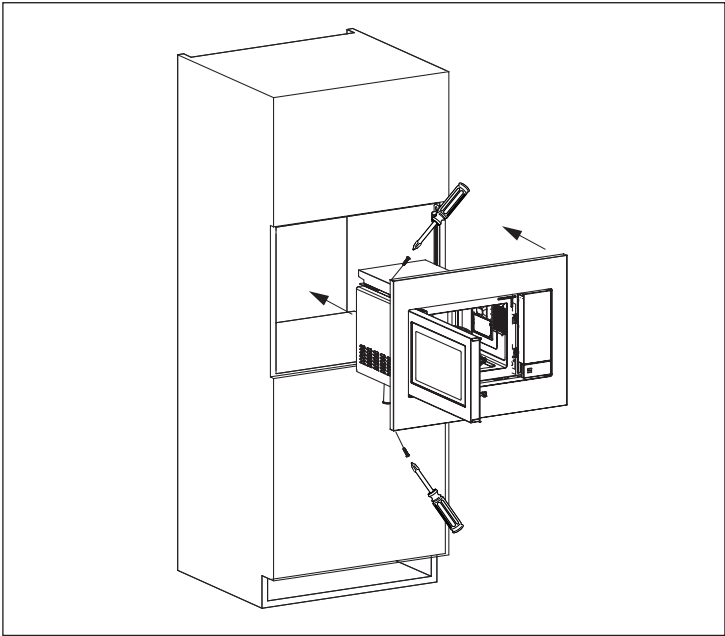
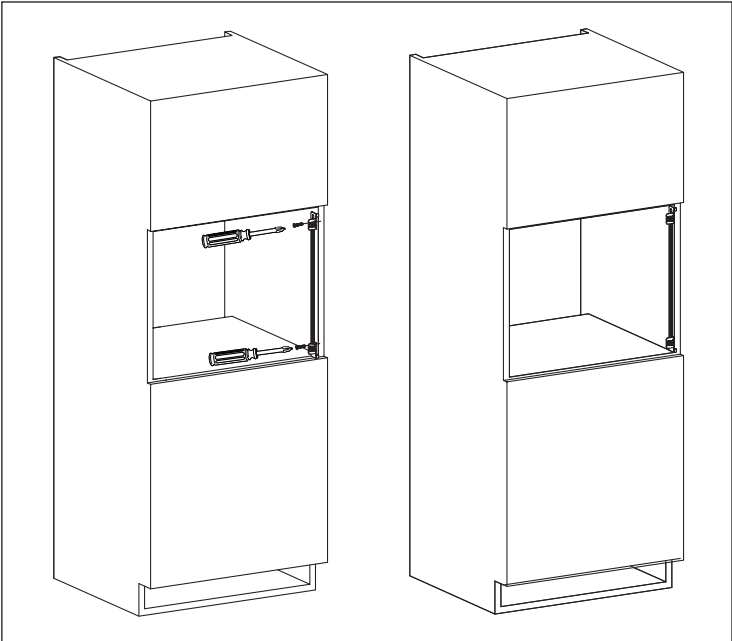
1. Odstráňte všetky obalové materiály a dôkladne skontrolujte akékoľvek známky poškodenia.
2. Namontujte fixačnú konzolu na pravú stranu kuchynskej skrine pomocou inštaláčného listu a dvoch dodaných skrutiek.
3. Pomaly a bez použitia sily nasadte spotrebič do kuchynskej skrinky, až kým sa nezapadne do konzol. Zabezpečte, aby bol spotrebič stabilný a centralizovaný.
4. Pripevnite rúru na ľavej strane pomocou dvoch dodaných skrutiek.
5. Predný rám rúry musí byť priložený oproti prednému otvoru skrinky.

Nedostatočné vetranie môže mať nepriaznivý vplyv na výkon a životnosť spotrebiča.

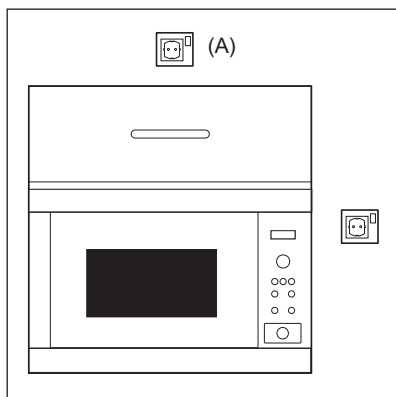


DÔLEŽITÉ!

Neinštalujte tento spotrebič do kuchynských skriniek bez špecifikovaného zadného priestoru na vetranie s veľkosťou 45 mm.



2.2 Pripojenie zariadenia k napájaciemu zdroju



- Elektrická zásuvka musí byť ľahko dostupná, aby sa zariadenie dalo v núdzovej situácii jednoducho odpojiť. Druhou možnosťou je odpojiť rúru od napájania pomocou vypínača v pevnom vedení v súlade s elektrickými predpismi.
- Napájací kábel smie vymeniť len elektrikár.
- Ak je napájací kábel poškodený, musí ho vymeniť výrobca, jeho servisný zástupca alebo osoby s podobnou kvalifikáciou, aby sa predišlo nebezpečenstvu.
- Zásuvka by sa nemala nachádzať za kuchynskou linkou.
- Najlepšie umiestnenie je nad kuchynskou linkou, pozri (A).
- Pripojte zariadenie k jednofázovému napájaniu striedavého prúdu 230 V/50 Hz prostredníctvom správne nainštalovanej uzemnenej sieťovej zásuvky. Zásuvka musí byť istená 16 A poistkou.
- Pred montážou uviažte kúsok špagátu k napájaciemu káblu pre jednoduchšie pripojenie k bodu (A), keď sa zariadenie inštaluje.
- Pri vkladaní zariadenia do vysokej skrinky si dávajte pozor, ABY STE napájací kábel nepricvikli.
- Neponárajte napájací kábel ani zástrčku do vody ani do inej kvapaliny.
- Nevedzte napájací kábel ponad horúce ani ostré povrchy, ako je napríklad odvetrávanie horúceho vzduchu v hornej časti zadnej strany rúry.

2.3 Ďalšie rady

Nepoužívajte mikrovlnnú rúru na zohrievanie oleja na fritovanie. Teplota sa nedá ovládať a olej sa môže vznietiť. Na prípravu popkornu používajte len špeciálne nádoby a polotovary určené pre mikrovlnné rúry.

Osoby s KARDIOSTIMULÁTORMI by si mali u lekára alebo výrobcu kardiostimulátora overiť opatrenia týkajúce sa používania mikrovlnných rúr.

Nerozlievajte žiadne tekutiny ani nevkladajte žiadne predmety do otvorov zámky dvierok ani vetracích otvorov. Ak dôjde k rozliatiu, okamžite vypnite a odpojte rúru a zavolajte do autorizovaného servisu spoločnosti ELECTROLUX.

Rúru nikdy žiadnym spôsobom neupravujte.

Používajte len otočný tanier a držiak otočného taniera určený pre túto rúru. Nepoužívajte rúru bez otočného taniera.

Opatrenia zabraňujúce rozbitiu otočného taniera:

- Pred čistením vodou nechajte otočný tanier vychladnúť.
- Nekladte horúce jedlá ani horúce riady na studený otočný tanier.
- Nekladte studené jedlá ani studené riady na horúci otočný tanier.

Ak je rúra ešte stále horúca z použitia režimu GRIL, nepoužívajte na mikrovlnnú tepelnú úpravu plastové nádoby, pretože by sa mohli roztaviť. Nádoby z umelej hmoty sa nesmú používať počas vyššie uvedených režimov, ak to neodporúča ich výrobca.

Výrobca ani predajca nie sú zodpovední za škody na rúre, ani za zranenie osôb vzniknuté v dôsledku nedodržania postupov správneho pripojenia rúry. Na stenách rúry alebo v okolí tesnenia dvierok alebo tesniacich plôch sa môžu občas tvoriť výpary alebo kvapôčky vody. Je to normálny jav a nie je to signalizácia unikania mikrovln ani poruchy.

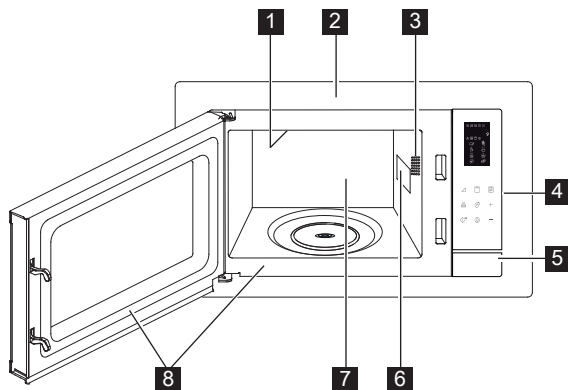


VÝSTRAHA!

Po režime GRIL bude vnútro rúry, dvierka, skrinka rúry a príslušenstvo veľmi horúce. Pred čistením sa uistite, že úplne vychladli.

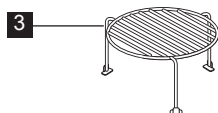
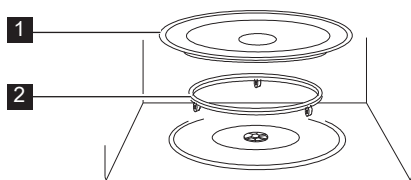
3. PREHĽAD ZARIADENIA

3.1 Mikrovlnná rúra



- 1** Výhrevné teleso grilu
- 2** Predné lemovanie
- 3** Svetlo rúry
- 4** Ovládací panel
- 5** Tlačidlo otvorenia dveriek
- 6** Kryt vlnovodu
- 7** Vnútorý priestor rúry
- 8** Tesnenie dveriek a tesniace plochy

3.2 Príslušenstvo



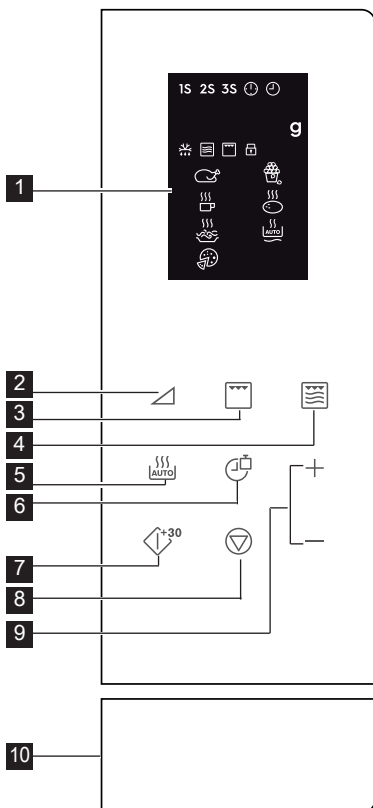
Skontrolujte, či je súčasťou rúry nasledujúce príslušenstvo:

- 1** Otočný tanier
- 2** Držiak otočného taniera
- 3** Vysoký rošt

- Dajte držiak otočného taniera na dno vnútorného priestoru.
- Následne položte na držiak otočný tanier.
- Pri vyberaní jedál alebo nádob z rúry dbajte na to, aby ste ich zdvihli ponad obrubu otočného taniera. V opačnom prípade sa otočný tanier môže poškodiť.

i Pri objednávaní príslušenstva musíte predajcovi, prípadne autorizovanému servisu ELECTROLUX vždy oznámiť názov dielu a názov modelu.

3.3 Ovládací panel



1 Digitálny displej s indikátormi:

1S 2S 3S Viacfázová tepelná úprava

Hodiny nastavené

Nastavenie hodín

g Hmotnosť

Automatické rozmrazovanie

Mikrovlny

Gril

Detský zámok

Kurča

Nápoje

Špagety

Pizza

Pukance

Zemiaky

Automatický opätovný ohrev

2 Tlačidlá úrovni výkonu

3 Tlačidlo gril

4 Tlačidlo mikrovlny + gril

5 Tlačidlo automatickej tepelnej úpravy

6 Tlačidlo hodiny/hmotnosť

7 Tlačidlo štart/rýchly štart

8 Tlačidlo pauza/zrušiť

9 Tlačidlo čas +/-

10 Tlačidlo otvorenia dveriek

4. PREVÁDZKA

4.1 Nastaviť hodiny

Pri prvom zapojení sa môže zobraziť možnosť nastavenia hodín. Rúra má 12- a 24-hodinový režim hodín.

Príklad: Ak chcete nastaviť hodiny.

1. V pohotovostnom režime stlačte raz tlačidlo **Hodiny/Hmotnosť** na nastavenie 12-hodinového režimu hodín. Ak chcete nastaviť 24-hodinový režim hodín, stlačte ho znova.

2. Stlačením tlačidla **Čas +/-** nastavte hodinu.

3. Stlačením tlačidla **Hodiny/Hmotnosť** svoje nastavenie potvrdíte.

4. Stlačením tlačidla **Čas +/-** nastavte minúty.

5. Stlačením tlačidla **Hodiny/Hmotnosť** svoje nastavenie potvrdíte.

i Počas tepelnej úpravy môžete stlačiť tlačidlo **Hodiny/Hmotnosť** na kontrolu denného času.

4.2 Príprava jedál v mikrovlnnej rúre

Mikrovlnná tepelná úprava vám umožňuje prispôbiť výkon a čas tepelnej úpravy. Najprv stlačením tlačidla úrovne výkonu vyberte **Úroveň Výkonu** (pozrite si tabuľku nižšie). Stlačením tlačidla **Čas +/-** zadajte dobu tepelnej úpravy. Maximálny čas tepelnej úpravy je 95 minút.

Príklad: Ak chcete variť po dobu 5 minút s úrovňou výkonu na 60 %.

1. Otvorte dverka rúry a dajte dovnútra potraviny. Zavrite dverka.
2. Stlačte 5-krát tlačidlo **Úroveň Výkonu**.
3. Stlačením tlačidla **Čas +/-** zadajte dobu tepelnej úpravy.
4. Stlačte tlačidlo **Štart/Rýchly Štart**.

i Ak chcete počas tepelnej úpravy skontrolovať úroveň mikrovlnného výkonu, stlačte tlačidlo **Úroveň Výkonu**. Predvolená hodnota úrovne výkonu je 100 %.

Na konci tepelnej úpravy systém zapípa a zobrazí sa nápis End (Koniec). Pred spustením ďalšej tepelnej úpravy stlačte ľubovoľné tlačidlo, aby ste vynulovali displej a resetovali systém. Príliš vysoké úrovne výkonu alebo príliš dlhé doby tepelnej úpravy môžu spôsobiť prehriatie potravín a spôsobiť tak požiar.

Tlačidlá Úrovni Výkonu	Úroveň Výkonu
x 1	100 % (P100)
x 2	90 % (P-90)
x 3	80 % (P-80)
x 4	70 % (P-70)
x 5	60 % (P-60)
x 6	50 % (P-50)
x 7	40 % (P-40)
x 8	30 % (P-30)
x 9	20 % (P-20)
x 10	10 % (P-10)
x 11	0 % (P-00)

4.3 Gril

Varenie s grilom je užitočné najmä pri tenkých plátkoch mäsa, steakoch, rezňoch, kebaboch, párkoch a kusoch kuraťa. Je vhodné aj na tepelne upravované sendviče a gratinované pokrmy. Maximálny čas tepelnej úpravy je 95 minút.

Príklad: Ak chcete grilovať po dobu 12 minút.

1. Otvorte dverka rúry a dajte dovnútra potraviny. Zavrite dverka.
2. Stlačte tlačidlo **Gril**.
3. Stlačením tlačidla **Čas +/-** zadajte dobu tepelnej úpravy.
4. Stlačte tlačidlo **Štart/Rýchly Štart**.

! **DÔLEŽITÉ!** Na grilovanie sa odporúča používať vysoký alebo nízky rošt.

4.4 Mikrovlny + Gril

Režim Kombinovanej prípravy s Mikrovlnami/Grilom kombinuje počas prípravy jedla funkcie mikrovln a grilu v rôznych časových obdobiach. Maximálny čas tepelnej úpravy je 95 minút.

Príklad: Ak chcete nastaviť kombinovanú tepelnú úpravu po dobu 25 minút.

1. Otvorte dverka rúry a dajte dovnútra potraviny. Zavrite dverka.
2. Stlačte raz alebo dvakrát tlačidlo **Mikrovlny + Gril**.
3. Stlačením tlačidla **Čas +/-** zadajte dobu tepelnej úpravy.
4. Stlačte tlačidlo **Štart/Rýchly Štart**.

Tlačidlo Mikrovlny + Gril	Mikrovlny	Gril	Použitie
x 1 Co - 1	30 %	70 %	ryby, zemiaky, gratinova nie
x 2 Co - 2	55 %	45 %	puding, omeleta, pečené zemiaky, hydina

4.5 Rýchly štart

Stlačením tlačidla **Štart/Rýchly Štart** môžete priamo spustiť tepelnú úpravu s úrovňou výkonu 100 % po dobu 30 sekúnd.

i Ak chcete pridať viac času, stlačte tlačidlo **Štart/Rýchly Štart**.

4.6 Automatická tepelná úprava

Režim automatickej tepelnej úpravy automaticky nastaví správny režim a čas tepelnej úpravy. Môžete si vybrať z 8 menu.

Automatická Tepelná Úprava	Pokrm	Režim Prípravy
A - 01	Kurča 800 - 1400 g	Mikrovlny + Gril
A - 02	Pukance 99 g	Mikrovlny
A - 03	Mlieko/káva 1 - 3 šálky	Mikrovlny
A - 04	Pečené zemiaky 1 - 3 ks	Mikrovlny
A - 05	Špagety 100 - 300 g	Mikrovlny
A - 06	Automatický opätovný ohrev 200 - 800 g	Mikrovlny
A - 07	Pizza 150 - 450 g	Mikrovlny + Gril
A - 08	Automatické rozmrazovanie	Mikrovlny

1. Otvorte dvierka rúry a dajte dovnútra potraviny. Zavrite dvierka.
2. Stlačením tlačidla **Automatickej Tepelnej Úpravy** vyberte pokrm.
3. Stlačením tlačidla **Hodiny/Hmotnosť** vyberte množstvo alebo hmotnosť.
4. Stlačte tlačidlo **Štart/Rýchly Štart**.

i Počas tepelnej úpravy 2- až 3-krát pretočte kurča a na pokračovanie v tepelnej úprave zatvorte dvierka rúry a stlačte tlačidlo **Štart/Rýchly Štart**.

4.7 Automatické rozmrazovanie

Režim automatického rozmrazovania automaticky nastaví správny režim tepelnej úpravy na rozmrazenie pokrmu.

Príklad: Rozmrazenie zmrazeného pokrmu po dobu 10 minút.

1. Otvorte dvierka rúry a dajte dovnútra potraviny. Zavrite dvierka.
2. Stlačte 8-krát tlačidlo **Automatickej Tepelnej Úpravy**, zobrazí sa nápis A-08.
3. Stlačením tlačidla **Čas +/-** nastavte 10 minút.
4. Stlačte tlačidlo **Štart/Rýchly Štart**.

i Počas tepelnej úpravy 2- až 3-krát pretočte kurča a na pokračovanie v tepelnej úprave zatvorte dvierka rúry a stlačte tlačidlo **Štart/Rýchly Štart**.

4.8 Viacfázová tepelná úprava

Môžete naprogramovať sled (maximálne) 3 postupov.

Príklad: Tepelná úprava:

Postup 1: 2 minúty a 30 sekúnd na úrovni výkonu 70 %

Postup 2: 5 minút na grile

1. Otvorte dvierka rúry a dajte dovnútra potraviny. Zavrite dvierka.
2. Stlačte 4-krát tlačidlo **Úroveň Výkonu**.
3. Stlačením tlačidla **Čas +/-** zadajte dobu tepelnej úpravy.
4. Stlačte raz tlačidlo **Gril**.
5. Stlačením tlačidla **Čas +/-** zadajte dobu tepelnej úpravy.
6. Stlačte tlačidlo **Štart/Rýchly Štart**.

i Automatická Tepelná Úprava, Automatické Rozmrazenie a Rýchly Štart sa nedajú nastaviť ako program viacfázovej tepelnej úpravy.

4.9 Detský zámok

Detský zámok bráni v prevádzke rúry deťmi bez dozoru. Detský zámok sa automaticky aktivuje po 1 minúte bez obsluhy používateľom. Ak ho chcete zrušiť, otvorte dvierka rúry.

4.10 Pauza

Slúži na pozastavenie rúry počas prevádzky mikrovlnnej rúry.

1. Ak chcete počas tepelnej úpravy pozastaviť tepelnú úpravu, stlačte raz tlačidlo **Pauza/Zrušiť**.
2. Ak chcete pokračovať v tepelnej úprave, stlačte tlačidlo **Štart/Rýchly Štart**.




Rúra pri otvorení dvierok zastaví prevádzku.

5. RADY A TIPY

5.1 Riad vhodný do mikrovlnnej rúry

Riad	Bezpečnosť mikrovlnnej rúry	Poznámky
Allobal/nádoby z alobalu	✓ / ✗	Aby sa jedlo neprehrialo, môžete ho prikryť kúsками alobalu. Fóliu udržiavajte aspoň 2 cm od stien rúry, pretože môže dôjsť k iskreniu. Nádoby z fólie sa neodporúčajú, ak ich výslovne neodporúča výrobca. Dôkladne dodržujte pokyny výrobcov.
Porcelán a keramika	✓ / ✗	Porcelán, keramika, glazúrované nádoby a kostný porcelán sú v zásade vhodné, okrem prípadov, ak obsahujú kovovú dekoráciu.
Sklený riad, napr. Pyrex®	✓	Pri používaní jemného skla je potrebné postupovať opatrne, pretože sa pri náhlom zahriatí môže rozbiť alebo prasknúť.
Kov	✗	Neodporúča sa používať kovový riad v mikrovlnnej rúre, pretože bude iskriť, čo môže mať za následok požiar.
Umelá hmota/ polystyrén, napr. nádoby z prevádzok rýchleho občerstvenia	✓	Je potrebné postupovať opatrne, pretože niektoré nádoby sa pri vysokých teplotách topia alebo strácajú farbu.
Vrecká do mrazničky, vrecká na pečenie	✓	Musia byť prepichneté, aby mohli unikať para. Dbajte na to, aby vrecká boli vhodné na používanie v mikrovlnnej rúre. Nepoužívajte plastové ani kovové svorky, pretože sa môžu roztopiť alebo vznietiť pri iskrení.
Papierové taniere, poháre a kuchynský papier	✓	Používajte len na zohrievanie alebo na absorbovanie vlhkosti. Je potrebné postupovať opatrne, pretože prehriatie môže spôsobiť požiar.
Nádoby zo slamy a drevené nádoby	✓	Pri používaní týchto materiálov nenechávajte mikrovlnnú rúru bez dozoru, lebo prehriatie môže zapríčiniť požiar.
Recyklovaný papier a novinový papier	✗	Môže obsahovať čiastočky kovu, čo môže spôsobiť iskrenie a viesť ku vzniku požiaru.

5.2 Rady týkajúce sa prípravy jedál v mikrovlnnej rúre


Rady týkajúce sa prípravy jedál v mikrovlnnej rúre	
Zloženie	Potraviny bohaté na tuk a cukor (napr. puding alebo koláč) vyžadujú kratší čas ohrevu. Je potrebné postupovať opatrne, pretože prehriatie môže spôsobiť požiar.
Veľkosť	Rovnomernejšiu prípravu dosiahnete tak, že všetky kúsky budú mať rovnakú veľkosť.
Teplota jedla	Počiatočná teplota jedla má vplyv na čas potrebný na prípravu. Urobte zárez do jedál z plnkami, ako sú napr. šišky s džemom, aby sa uvoľnilo teplo alebo para.
Usporiadanie	Umiestnite najhrubšie časti jedla smerom k okraju taniera. (Např. kuracie stehná.)
Príkrytie	Použite perforovanú plastovú fóliu alebo vhodné veko.
Prepichnutie	Jedlá so škrupinou, šupou alebo blanou sa pred varením alebo zohrievaním musia na niekoľkých miestach prepichnúť, pretože tvoriaca sa para by mohla spôsobiť explóziu jedla. Príklad: zemiaky, ryby, kurčatá, párky.  DÔLEŽITÉ! Vajcia by sa v mikrovlnnej rúre nemali pripravovať, pretože by mohli explodovať aj po skončení prípravy. Príklad: vajcia natvrdo, stratené vajcia.
Premiešajte, otočte a narovnajte	Na dosiahnutie rovnomernej prípravy je dôležité jedlo počas prípravy občas premiešať a obrátiť. Vždy miešajte smerom od okraja k stredu.
Odstátie	Po zohriatí je dôležité nechať jedlo postáť, aby sa teplo v jedle rovnomerne rozptýlilo.
Zakrytie	Teplé oblasti je možné zakryť malými kúskami fólie, ktorá odráža mikrovlny (alobal). Príklad: kuracie nohy a krídla.



Pri vyberaní jedál z rúry používajte držiaky na poháre alebo teplovzdorné rukavice. Zabráňte tak popáleninám. Vždy otvárajte nádoby, vrecká a pod. tak, aby vám smerovali od tváre a rúk. Zabráňte tak popáleninám spôsobeným parou. Pri otváraní dvierok nestojte príliš blízko, aby nedošlo k popáleninám spôsobeným unikajúcou parou a teplom. Po zohriatí pokrájajte plnené pečené jedlá, aby sa uvoľnila para a zabránilo sa tak popáleninám.

6. RIEŠENIE PROBLÉMOV

Problém	Skontrolujte, či . . .
Mikrovlnná rúra nefunguje správne?	<ul style="list-style-type: none"> • Poistky v poistkovej skrínke fungujú. • Nedošlo k výpadku napájania. • Ak sa poistky stále vyhadzujú, obráťte sa na kvalifikovaného elektrikára.
Režim mikrovln nefunguje?	<ul style="list-style-type: none"> • Dvierka sú správne zavreté. • Tesnenia dvierok a ich povrch sú čisté. • Stlačili ste tlačidlo ŠTART.
Otočný tanier sa neotáča?	<ul style="list-style-type: none"> • Držiak otočného taniera je správne položený na manžete. • Riad v rúre nepresahuje cez otočný tanier. • Jedlo nepresahuje cez okraj otočného taniera a nebráni jeho otáčaniu. • V priehlbine pod otočným tanierom nie je prekážka.
Mikrovlnná rúra sa nevypne?	<ul style="list-style-type: none"> • Zariadenie odpojte prostredníctvom poistkovej skrínky. • Zavolajte do autorizovaného servisu spoločnosti ELECTROLUX.
Vnútoré svetlo nefunguje?	<ul style="list-style-type: none"> • Zavolajte do svojho autorizovaného servisu spoločnosti ELECTROLUX. Interné svetlo môže vymeniť iba vyškolený autorizovaný servis spoločnosti ELECTROLUX.
Jedlo sa ohrieva a pripravuje dlhšie než predtým?	<ul style="list-style-type: none"> • Nastavte dlhší čas prípravy (dvojnásobné množstvo = takmer dvojnásobný čas) alebo, • Ak je jedlo studenšie ako zvyčajne, občas ho otočte alebo obráťte alebo, • Nastavte vyšší výkon.

 Ak rúra pracuje v ľubovoľnom režime 2 minúty alebo dlhšie, po ukončení tepelnej úpravy sa na 3 minúty zapne ventilátor.

7. TECHNICKÉ PARAMETRE

Sieťové napätie		230 V, 50 Hz, jedna fáza
Poistka/istič		Minimálne 16 A
Príkion:	Mikrovlny	1,400 kW
	Gril	1,000 kW
Výstupný výkon:	Mikrovlny	900 W (IEC 60705)
	Gril	1000 W
Frekvencia mikrovln		2450 MHz ¹⁾ (Skupina 2/Trieda B)
Vonkajšie rozmery:	LMS4253TM	595 mm (Š) x 388 mm (V) x 378 mm (H)
Rozmery vnútorného priestoru		340 mm (Š) x 220 mm (V) x 364 mm (H) ²⁾
Objem vnútorného priestoru		25 litrov ²⁾
Otočný tanier		Ø 270 mm, sklený
Hmotnosť		pribl. 15,7 kg


¹⁾ Tento výrobok spĺňa požiadavky európskej normy EN55011.

V súlade s touto normou je tento výrobok klasifikovaný ako zariadenie skupiny 2, triedy B. Skupina 2 znamená, že zariadenie zámerne generuje rádiové frekvenčnú energiu vo forme elektromagnetického žiarenia na účely tepelnej úpravy potravín.


Trieda B znamená, že zariadenie je vhodné na používanie v domácnostiach.

²⁾ Vnútorný objem sa vypočíta odmeraním maximálnej šírky, hĺbky a výšky. Skutočný disponibilný objem pre pokrmy je nižší.

8. INFORMÁCIE TÝKAJÚCE SA OCHRANY ŽIVOTNÉHO PROSTREDIA

Materiály označené symbolom  odovzdajte na recykláciu. Obal hodte do príslušných kontajnerov na recykláciu.

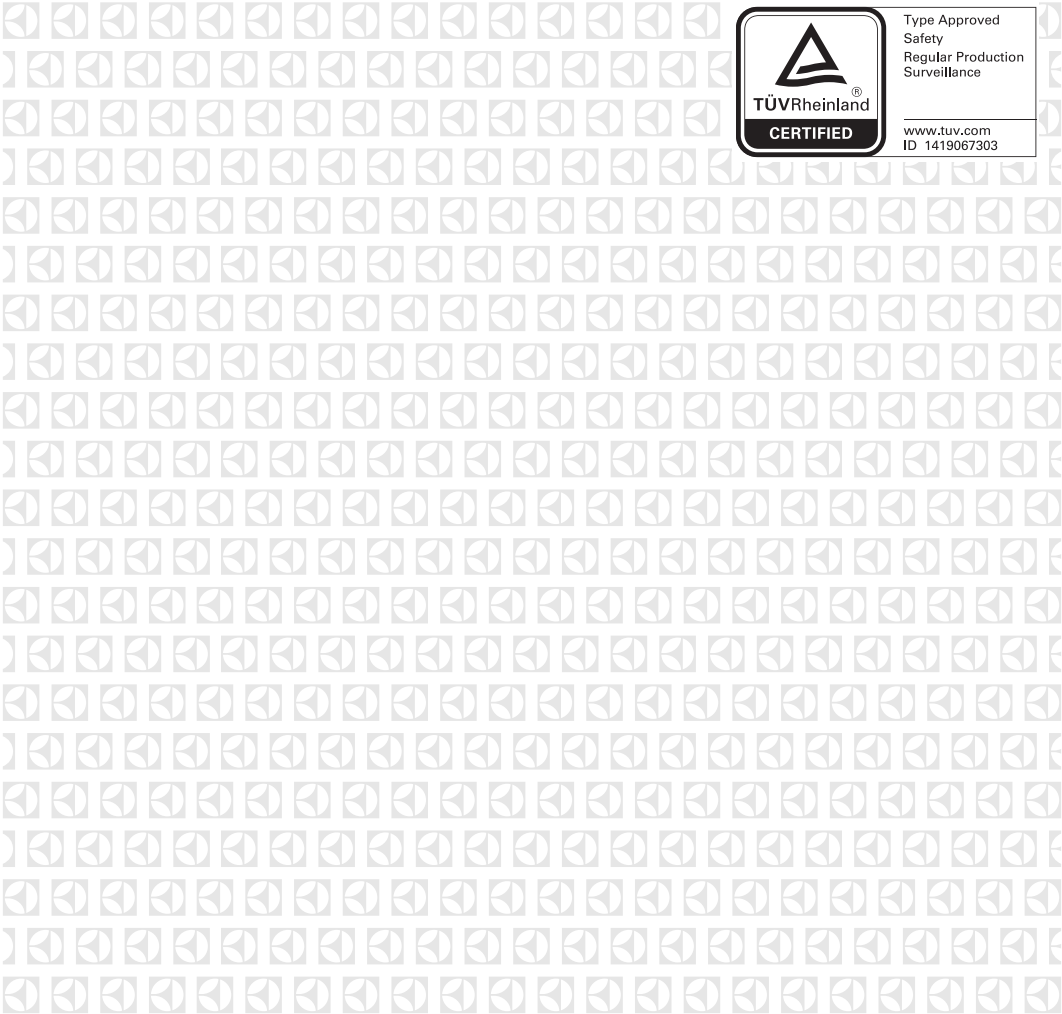
Chráňte životné prostredie a zdravie ľudí a recyklujte odpad z elektrických a elektronických spotrebičov.

Nelikvidujte spotrebiče označené symbolom  spolu s odpadom z domácnosti. Výrobok odovzdajte v miestnom recyklačnom stredisku alebo sa obráťte na obecný alebo mestský úrad.

electrolux.com/shop



TINS-B287URR2



Type Approved
Safety
Regular Production
Surveillance

www.tuv.com
ID 1419067303