

Instrukcja ważna dla urządzeń wyprodukowanych po: / Návod pro zařízení vyrobená po: / Návod pre obsluhu zariadení vyrobených po: / Instrukcija – įrenginiai, kurie buvo pagaminti nuo: / Lietošanas instrukcija ierīcēm izgatavotiem pēc: / Útmutató a után gyártott készülékekhez: / Manualul de utilizare pentru aparate fabricate după: / Bedienungsanleitung für Geräte, hergestellt wurden die nach dem: **01.04.2020**

- PL** Szlifierka kątowa SAS+ALL 125 mm 18V  
Instrukcja obsługi z kartą gwarancyjną
- CZ** Úhlová bruska SAS+ALL 125 mm 18V  
Návod k obsluze se záručním listem
- SK** Uhlová bruska SAS+ALL 125 mm 18V  
Užívateľská príručka so záručným listom
- LT** Kampinis šlifuoκlis SAS+ALL 125 mm 18V  
Naudojimo instrukcija su Garantiniu lapu
- LV** Stūra slīpmašīna SAS+ALL 125 mm 18V  
Lietošanas instrukcija ar garantijas talonu
- HU** Sarokcsiszológép SAS+ALL 125 mm 18V  
Használati Utasítás Garanciajeggyel
- RO** Polizor unghiular SAS+ALL 125 mm 18V  
Instrucțiuni de utilizare și certificat de garanție
- DE** Winkelschleifmaschine SAS+ALL 125 mm 18V  
Bedienungsanleitung mit Garantiekarte



**PL** Wszelkie prawa zastrzeżone. Niniejsze opracowanie jest chronione prawem autorskim. Kopiowanie lub rozpowszechnianie Instrukcji Obsługi we fragmentach albo w całości bez zgody Dedra Exim zabronione Dedra Exim zastrzega sobie prawo do wprowadzania zmian konstrukcyjno-technicznych oraz komplectacyjnych bez uprzedniego powiadomienia. Zmiany te nie mogą stanowić podstawy do reklamowania produktu. Instrukcja obsługi dostępna na stronie [www.dedra.pl](http://www.dedra.pl)

**CZ** Všechna práva vyhrazena. Toto zpracování je chráněno autorským právem. Kopírování nebo šíření Návodu k obsluze v částech nebo vcelku bez souhlasu společnosti Dedra Exim je zakázáno. Dedra Exim si vyhrazuje právo zavádět konstrukční a technické a komplementační změny bez dřívějšího oznámení. Tyto změny nemohou být základem pro reklamování výrobku. Návod k obsluze dostupný na stránkách [www.dedra.pl](http://www.dedra.pl)

**SK** Všetky práva vyhradené. Tieto materiály sú chránené autorskými právami. Kopírovanie prípadne šírenie častí, prípadne celého návodu na obsluhu je bez súhlasu spoločnosti Dedra Exim zakázané. Dedra Exim si vyhradzuje právo na vykonávanie konštrukčno-technických zmien, a zmien doplnkového príslušenstva, bez predchádzajúceho upozornenia. Tieto zmeny nemôžu byť dôvodom na reklamáciu výrobku. Užívateľská príručka je dostupná na webovej stránke [www.dedra.pl](http://www.dedra.pl)

**LT** Visos teisės saugomos. Šis kūrinys yra saugomas autorinių teisių įstatymų. Eksploatavimo instrukcijos arba jos fragmentų kopijavimas ir platinimas be „Dedra Exim“ sutikimo draudžiamas. „Dedra Exim“ pasilieka sau teisę įvesti konstrukcijos, techninius arba komplectacijos pokyčius be išankstinio įspėjimo. Šie pokyčiai negali būti skundo dėl produkto pagrindu. Naudojimo instrukcija yra prieinama svetainėje: [www.dedra.pl](http://www.dedra.pl)

**LV** Visas tiesības pasargātas. Šis izdevums ir sargāts ar autortiesību. Lietošanas Instrukcijas kopēšana vai izplatšana pilnīgi vai fragmentos bez Dedra Exim firmas piekrišanas ir aizliegta. Firma Dedra Exim atstāj sev tiesību veikt konstrukcijas-tehnikas izmaiņu, kā arī komplectācijas izmaiņu bez iepriekšēja paziņojuma. Šīs izmaiņas nevar būt par pamatu produkta reklamēšanai. Lietošanas instrukcija pieejama mājaslapā [www.dedra.pl](http://www.dedra.pl)

**HU** Minden jog fenntartva. A jelen kiadvány szerzői jogokkal védve. A Használati Utasítás másolása vagy terjesztése egészében vagy részleteiben a Dedra Exim írásos engedélye nélkül tilos A Dedra Exim fenntartja magának a szerkezeti-műszaki, valamint komplettálási változtatások előzetes bejelentés nélküli bevezetésének jogát. Ezek a változások nem szolgálhatnak alappól a termék reklamációjának. A használati utasítás a weboldalon elérhető [www.dedra.pl](http://www.dedra.pl).

**RO** Toate drepturile rezervate. Această redactare este protejată prin legea dreptului de autor. Este interzisă copierea, reproducerea în orice fel sau multiplicarea și distribuirea parțială sau în totalitate a Manualului de utilizare fără permisiunea firmei Dedra Exim Firma Dedra Exim își rezervă dreptul de a face modificări tehnice și constructive sau de completare a dispozitivului fără o notificare prealabilă. Aceste modificări nu pot constitui temei pentru reclamarea produsului. Instrucțiunea de deservire accesibilă pe pagina [www.dedra.pl](http://www.dedra.pl)

**DE** Alle Rechte vorbehalten. Die vorliegende Bedienungsanleitung wird durch das Urheber-recht geschützt. Kein Teil dieser Bedienungsanleitung darf ohne schriftliche Einwilligung von Dedra Exim vervielfältigt oder verbreitet werden. Dedra Exim behält sich das Recht vor, Konstruktions- und technische Änderungen sowie Änderungen in der Zusammensetzung vorzunehmen, ohne vorher darüber zu informieren. Diese Änderungen können kein Grund zur Reklamation des Produkts bilden. Die Bedienungsanleitung ist auf der Internetseite [www.dedra.pl](http://www.dedra.pl) zugänglich.

#### Kontakt

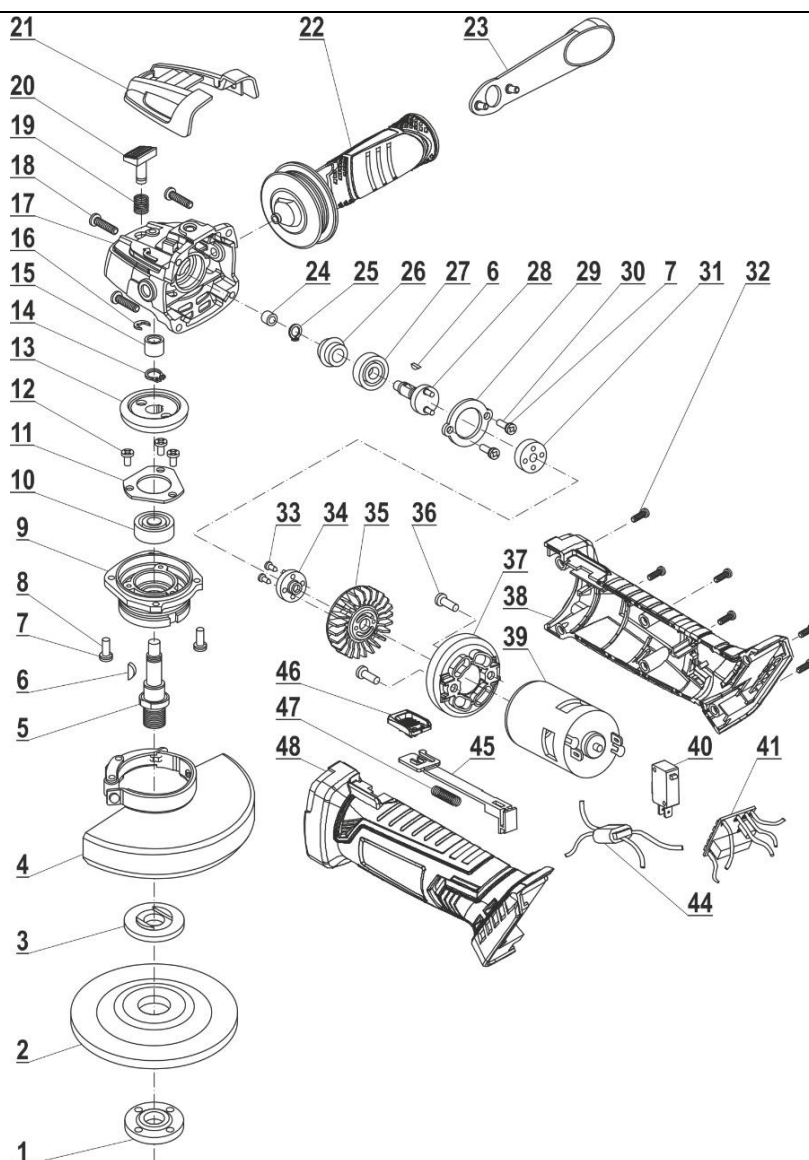
Kontaktai / Kontakts / Elérhetőség / Contact / Contacto / Contact / Contact / Kontakt  
Dedra Exim Sp. z o.o., ul. 3 Maja 8, 05-800 Pruszków  
Tel. +48 22 73 83 777 wew. 129, 165, fax +48 22 73 83 779  
[serwis@dedra.pl](mailto:serwis@dedra.pl) [www.dedra.pl](http://www.dedra.pl)



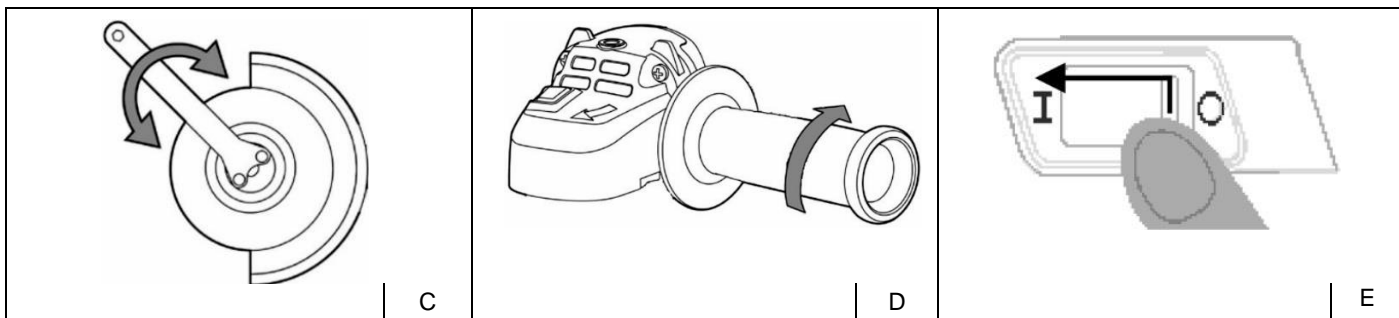
# 1. Zdjęcia i rysunki



A



B



**Opis piktogramów / Popis použitých piktogramů / Opis používaných piktogramov / Panaudotų piktogramų aprašymas / Lietoto piktogrammu apraksts / Az alkalmazott piktogramok magyarázata / Descrierea pictogramelor / Beschreibung der verwendeten Piktogramme**



**Nakaz: przeczytaj instrukcję obsługi / Příklad: přečtěte návod k obsluze / Příklad: oboznámte sa s užívateľskou príručkou / Privaloma: perskaitykite aptarnavimo instrukciją / Norādījums: rūpīgi iepazīstieties ar lietotāja rokasgrāmatā sniegto informāciju / Utasítás: olvassa el az útmutatót / Obligatoriū: citiņi manualul de utilizare / Gebot: die Bedienungsanleitung lesen**



**Nakaz: stosować okulary ochronne/ Příklad: používejte ochranné brýle/ Příklad: používejte ochranné okuliare/ Privaloma: naudoti apsauginius akinius/ Norādījums: nēsāiet aizsargacenes/ Utasítás: viseljen védőszemüveget/ / Obligatoriū: folosīti oclerai de protecție/ Gebot: schutzbrille tragen**



**Nakaz: stosować środki ochrony dróg oddechowych/ Příklad: používejte prostředky pro ochranu dýchacích cest/ Příklad: používejte ochranné prostriedky na ochranu dýchacích ciest/ Privaloma: naudoti kvėpavimo takų apsaugos priemonės/ Pieprasījums: izmantot elpceļu attiecīgu aizsardzību/ Utasítás: hasznájon légúti védelmi felszerelést/ Obligatoriū: utilizati echipament de protecție a căilor respiratorii/ Gebot: Atemschutzgeräte benutzen**



**Używać ochronników słuchu / Používejte ochranu sluchu/ Používejte chrániče sluchu/ Privaloma: naudoti apsauginius akinius/ Lietojiet dzirdes aizsardzības līdzekļus/ Utasítás: hasznájon fülvédőt/ Trebuie să folosi-ți aparate pentru protecția auzului/ Der Gehörschutz ist zu benutzen**



**Informacja: Średnica tarczy/ Informace: Průměr kotouče/ Informácia: Priemer kotúča / Informacija: Disko skersmuo / Informacja: Diska diamentrs / Információ: Korong átmérője / Informație: Diametrul discului / Information: Durchmesser**



**Informacja: Średnica otworu montażowego/ Informace: Průměr montážního otvoru / Informácia: Priemer montážneho otvoru / Informacija: Montažinės angos skersmuo / Informacja: Montażas cauruma diamentrs / Információ: Szerelő nyílás átmérője / Informație: Diametrul orificiului de montare / Information: Durchmesser der Montageöffnung**

**PL Spis treści**

1. Zdjęcia i rysunki
2. Opis urządzenia
3. Przeznaczenie urządzenia
4. Ograniczenie użycia
5. Dane techniczne
6. Przygotowanie do pracy
7. Włączanie urządzenia
8. Użytkowanie urządzenia
9. Bieżące czynności obsługi
10. Części zamienne i akcesoria
11. Samodzielne usuwanie usterek
12. Kompletacja urządzenia
13. Informacja dla użytkowników o pozbywaniu się urządzeń elektrycznych i elektronicznych
14. Wykaz części do rysunku złożeniowego
15. Karta gwarancyjna

Deklaracja zgodności została dołączona do instrukcji jako oddzielny dokument. W przypadku braku deklaracji zgodności należy się skontaktować z Dedra Exim Sp. z o.o.

Ogólne przepisy bezpieczeństwa zostały dołączone do instrukcji jako oddzielna broszura.

**⚠️ OSTRZEŻENIE. Przeczytać wszystkie ostrzeżenia oznaczone symbolem ⚠️ i wszystkie instrukcje.** Nieprzestrzeganie podanych niżej ostrzeżeń i wskazówek dotyczących bezpieczeństwa może być przyczyną porażenia prądem elektrycznym, pożaru lub poważnych obrażeń.

**Zachować wszystkie ostrzeżenia i instrukcje do przyszłego użytku.**

**2. Opis urządzenia**

Rys. A: 1. Pierścień dociskowy; 2. Tarcza szlifierska; 3. Pierścień oporowy, 4. Blokada wrzeciona, 5. Włącznik szlifierki, 6. Uchyt, 7. Otwory mocowania rękojści pomocniczej, 8. Osłona tarczy szlifierskiej

**3. Przeznaczenie urządzenia**

Szlifierka kątowna służy do szlifowania i cięcia różnych materiałów (zależnie od użytej tarczy). Dzięki przyciskowi blokady wrzeciona wymiana tarczy jest łatwa i wygodna. Regulacja prędkości obrotowej pozwala na stosowanie różnych końcówek roboczych (np. szczotek drucianych, szczotek nylonowych itp.). Dopuszcza się wykorzystanie urządzenia w pracach remontowo-budowlanych, warsztatach naprawczych, w pracach amatorskich przy równoczesnym przestrzeganiu warunków użytkowania i dopuszczalnych warunków pracy, zawartych w instrukcji obsługi.

**4. Ograniczenia użycia**

**⚠️ UWAGA** Urządzenie z linii SAS+ALL zostało zaprojektowane do pracy tylko z ładowarkami i akumulatorami linii SAS+ALL.

Akumulator Li-Ion i ładowarka nie stanowią wyposażenia zakupionego urządzenia i należy nabyć je oddzielnie. Stosowanie akumulatorów i ładowarek innych niż dedykowanych do urządzenia spowoduje utratę praw gwarancyjnych

Urządzenie może być użytkowane tylko zgodnie zamieszczonymi poniżej „Dopuszczalnymi warunkami pracy”.

**⚠️ UWAGA** Do operacji cięcia należy założyć na urządzenie osłonę, przeznaczoną do cięcia.

Osłona ta nie stanowi kompletacji urządzenia. Sposób zamocowania i stosowania końcówek roboczych opisano w dalszej części instrukcji. Samowolne zmiany w budowie mechanicznej i elektrycznej, wszelkie modyfikacje, czynności obsługowe nieopisane w instrukcji obsługi będą traktowane jako bezprawne i powodują natychmiastową utratę praw gwarancyjnych, a deklaracja zgodności traci ważność. Użytkowanie niezgodne z przeznaczeniem, bądź niezgodnie z instrukcją obsługi spowoduje natychmiastową utratę praw gwarancyjnych.

**Dopuszczalne warunki pracy**  
**S1 praca ciągła**  
 Stosować tylko wewnątrz pomieszczeń. Zakres temperatur ładowania akumulatorów 10 - 30°C. Nie wystawiać na temperaturę pow. 45°C.

**5. Dane techniczne**

Model urządzenia	DED7050
Napięcie pracy [V]	18 d.c.
Gwint wrzeciona	M14
Średnica końcówki roboczej [mm]	125
Prędkość obrotowa max $n_0$ [min <sup>-1</sup> ]	7500
Poziom drgań mierzony na rękojści [m/s <sup>2</sup> ]	9,10
Niepewność pomiaru KD [m/s <sup>2</sup> ]	1,5
Emisja hałasu:	
Poziom ciśnienia dźwięku $L_{PA}$ [dB(A)]	76
Poziom mocy dźwięku $L_{WA}$ [dB(A)]	87
Niepewność pomiarowa ( $K_{PA}$ ) ( $K_{WA}$ ) [dB(A)]	3 d
Masa (bez akumulatora i ładowarki) [kg]	1,5
Oświetlenie robocze	LED

**Informacja na temat drgań i hałasu**

Wartość łączona drgań  $a_h$  oraz niepewność pomiaru określono zgodnie z normą EN 60745-1 i podano w tabeli.

Emisja hałasu została określona zgodnie z EN 60745-2-3, wartości podano powyżej w tabeli.

**⚠️ UWAGA** Hałas może spowodować uszkodzenie słuchu, podczas pracy zawsze należy używać środków ochrony słuchu!

Deklarowana łączna wartość drgań została zmierzona zgodnie ze standardową metodą badania i może być wykorzystana do porównania jednego urządzenia z drugim. Podany poziom drgań może być również wykorzystywany do wstępnej oceny narażenia na drgania.

Poziom drgań podczas rzeczywistego użytkowania urządzenia może się różnić od zadeklarowanych wartości, w zależności od sposobu użycia narzędzi roboczych, w szczególności od rodzaju obrabianego przedmiotu oraz od konieczności określenia środków mających na celu ochronę operatora. Aby dokładnie oszacować narażenia w rzeczywistych warunkach użytkowania,



należy wziąć pod uwagę wszystkie części cyklu operacyjnego, obejmujące także okresy, gdy urządzenie jest wyłączone lub gdy jest ono włączone, ale nie jest używane do pracy.

## 6. Przygotowanie do pracy

**UWAGA** Urządzenie stanowi część linii SAS+ALL, dlatego, aby z niego skorzystać, należy skompletować zestaw, składający się z urządzenia, akumulatora i ładowarki.

Stosowanie innych akumulatorów i ładowarek jest zabronione.

W celu przygotowania szlifierki do pracy należy:

- Przykręcić uchwyt pomocniczy w jednym z 3 punktów (zależnie od planowanej pracy, Rys. D)
  - Zablokować wrzeciono przyciskiem (Rys. B) i za pomocą dołączonego klucza odkręcić pierścień dociskowy (Rys. C)
  - Nałożyć końcówkę roboczą (odpowiednią dla obrabianego materiału zgodnie z zaleceniem producenta tarczy) i w razie potrzeby przykręcić pierścień dociskowy za pomocą klucza (Rys. C)
  - Puścić blokadę wrzeciona.
  - Zwolnić blokadę osłony tarczy, ustawić osłonę tarczy w odpowiedniej pozycji, zablokować osłonę.
- Urządzenie jest gotowe do pracy.

## 7. Włączanie urządzenia

**UWAGA** Przed uruchomieniem urządzenia bezwzględnie wykonać czynności opisane w rozdziale „Przygotowanie do pracy”.

Włącznik szlifierki posiada włącznik z mechanizmem zabezpieczającym przed przypadkowym włączeniem. Aby uruchomić szlifierkę, należy przesunąć włącznik do góry, a następnie do przodu zgodnie z oznaczeniem na rys. E. W celu wyłączenia szlifierki należy odwrócić sekwencję działania. Przed rozpoczęciem pracy należy włączyć urządzenie bez obciążenia na 5-10 sekund i dopiero po upewnieniu się, że działa prawidłowo, przystąpić do pracy.

## 8. Użytkowanie urządzenia

### Cięcie/szlifowanie

**UWAGA** Do wykonywania cięcia szlifierką kątową zawsze należy stosować osłonę do cięcia.

Pracę zawsze należy rozpoczynać nie dotykając tarczą do materiału. Cięcie/szlifowanie należy rozpocząć dopiero kiedy szlifierka osiągnie maksymalne obroty. Wielkość obrabianego materiału należy dopasować do rodzaju i wielkości końcówki roboczej. Materiał powinien być stabilnie zamocowany w uchwytach tak, aby podczas obróbki niemożliwy był jego niekontrolowany ruch.

### Stosowanie szcetek doczołowych i dysków mocujących wraz z dyskami polerskimi

Aby uzbroić szlifierkę w szcetkę doczołową bądź dysk mocujący, należy, korzystając z przycisku blokady wrzeciona, zdjąć pierścień oporowy i pierścień dociskowy, a następnie odblokować obejmę osłony tarczy i zdjąć osłonę tarczy. Na gwint M14 wrzeciona należy nałożyć końcówkę roboczą i dokręcić ją.

**UWAGA** W celu prawidłowego stosowania końcówek roboczych należy sprawdzić dopuszczalną prędkość obrotową końcówki roboczej. Nigdy nie przekraczać dopuszczalnych wartości prędkości obrotowej, grozi to uszkodzeniem końcówki roboczej!

### Kończenie pracy

Odsunąć końcówkę roboczą od materiału. Zwolnić włącznik, powróci on wtedy do pozycji „wyłączony”. Poczekać aż końcówka robocza zatrzyma się samoczynnie. Wyjąć wtyczkę z gniazdka aby uniknąć przypadkowego włączenia przez osoby postronne lub podczas przenoszenia.

## 9. Bieżące czynności obsługi

**UWAGA** Wszystkie czynności obsługi takie jak wymiana tarczy, zmiana położenia uchwytu pomocniczego, korekcja położenia osłony tarczy należy przeprowadzać przy urządzeniu odłączonym od źródła zasilania.

### Zmiana położenia osłony tarczy

Odgąć uchwyt blokady osłony. Obrócić osłonę i ustawić w żądanej pozycji. Dociąć uchwyt blokady, blokując osłonę tarczy.

### Przed każdym uruchomieniem:

- Sprawdzić czy otwory wentylacyjne silnika nie są zasłonięte lub zabrudzone.
- W razie konieczności odsłonić/oczyszczyć szmatką lekko zwilżoną wodą;

### Po każdym użyciu:

- Nacisnąć na tylną część włącznika, powróci on wtedy do pozycji „wyłączony”. Poczekać aż tarcza zatrzyma się samoczynnie;
  - Odłączyć akumulator aby uniknąć przypadkowego włączenia przez osoby postronne lub podczas przenoszenia.
- Urządzenie przechowywać w miejscu niedostępnym dla dzieci, w miarę możliwości w oryginalnym opakowaniu.

## 10. Części zamienne i akcesoria

Części zamienne i akcesoria nie stanowią kompletacji urządzenia, możliwe jest ich dokupienie. H12GM14 – dysk mocujący z rzepem, H12Gxxxx – diamentowe dyski elastyczne o różnej gradacji, F130xx – tarcze różnej grubości do cięcia stali (stosować tylko z osłoną do cięcia!), F1332x – tarcze różnej grubości do cięcia stali nierdzewnej (stosować tylko z osłoną do cięcia!), F1342x – tarcze różnej grubości do cięcia kamienia (stosować tylko z osłoną do cięcia!), F1322 – tarcza do szlifowania stali, F1362 – tarcza do szlifowania kamienia, F26xxx – listkowe tarcze szlifierskie o różnej gradacji; elektrokorund/cyrkonowa, F21xxx - listkowe tarcze szlifierskie o różnej gradacji; elektrokorund, F35-0xx – szcztotka druciana doczołowa, różne średnice, F36-100 – szcztotka druciana doczołowa,

drut mosiądzowany, F37-xxx – szcztotka druciana doczołowa, drut stalowy skręcany, F38-xxx – szcztotka druciana tarczowa, drut mosiądzowany, F39-115 – szcztotka druciana stalowa, drut stalowy skręcany, F61-125 – tarcza z włókniny ścierniej; HP0514, H1205, HP041, H1208, HP031, H1201, H1211, H1214, H1217 – diamentowa tarcza do szlifowania segmentowa.

W celu zakupu części zamiennych i akcesoriów należy skontaktować się z Serwisem Dedra Exim. Dane kontaktowe znajdują się na 1. stronie instrukcji.

Przy zamawianiu części zamiennych prosimy podać numer partii umieszczony na tabliczce znamionowej oraz numer części z rysunku złożeniowego.

W okresie gwarancyjnym naprawy dokonywane są na zasadach podanych w karcie gwarancyjnej. Reklamowany produkt prosimy przekazać do naprawy w miejscu zakupu (sprzedawca zobowiązany jest przyjąć reklamowany produkt), przesłać do serwisu centralnego Dedra Exim lub przesłać do serwisu najbliższego względem miejsca zamieszkania (lista serwisów na stronie www.dedra.pl). Prosimy uprzejmie dołączyć wypełnioną kartę gwarancyjną. Po okresie gwarancyjnym naprawy wykonuje serwis centralny. Uszkodzony produkt należy przesłać do serwisu (koszty wysyłki pokrywa użytkownik).

## 11. Samodzielne usuwanie usterek

**UWAGA** Przed przystąpieniem do samodzielnego usuwania usterek odłączyć urządzenie od zasilania.

Problem	Przyczyna	Rozwiązanie
Maszyna nie działa	Akumulator jest źle podłączony lub uszkodzony	Sprawdzić i w razie konieczności poprawić podłączenie akumulatora. W przypadku stwierdzenia uszkodzenia akumulatora nie pracować urządzeniem.
	W gniazdku nie ma napięcia	Sprawdzić napięcie w gniazdku. Sprawdzić, czy nie zadziałał bezpiecznik.
	Uszkodzony włącznik	Wymienić włącznik na nowy – przekazać urządzenie do serwisu.
	Silnik nie ma mocy, rusza z trudem	Zużyte szcztotki. Wymienić na nowe – przekazać urządzenie do serwisu.
Silnik przegrzewa się	Czuć zapach spalonej izolacji	Silnik wymaga naprawy – przekazać urządzenie do serwisu.
	Zapchane otwory wentylacyjne	Przedmuchać sprężonym powietrzem.
Efektywność pracy bardzo mała	Zużyta końcówka robocza	Wymienić końcówkę roboczą na nową.

## 12. Kompletacja urządzenia

1. Szlifierka DED7050 – 1 szt.
2. Osłona tarczy do szlifowania – 1 szt.
3. Uchwyt pomocniczy – 1 szt.
4. Klucz do wymiany tarczy – 1 szt.

## 13. Informacja dla użytkowników o pozbywaniu się urządzeń elektrycznych i elektronicznych

(dotyczy gospodarstw domowych)

Przedstawiony symbol umieszczony na produktach lub dołączonej do nich dokumentacji informuje, że niesprawnych urządzeń elektrycznych lub elektronicznych nie można wyrzucać razem z odpadami bytowymi. Prawidłowe postępowanie w razie konieczności utylizacji, powtórnego użycia lub odzysku podzespołów polega na przekazaniu urządzenia do wyspecjalizowanego punktu zbiórki, gdzie będzie przyjęte bezpłatnie. Informacji o lokalizacji miejsc zbiórki zużytego sprzętu udzielają władze lokalne np. na swoich stronach internetowych.

Prawidłowa utylizacja urządzenia umożliwia zachowanie cennych zasobów i uniknięcie negatywnego wpływu na zdrowie i środowisko, które może być zagrożone przez nieodpowiednie postępowanie z odpadami.

Nieprawidłowa utylizacja odpadów zagrożona jest karami przewidzianymi w odpowiednich przepisach lokalnych.

### Użytkownicy w krajach Unii Europejskiej

W razie konieczności pozbycia się urządzeń elektrycznych lub elektronicznych, prosimy skontaktować się z najbliższym punktem sprzedaży lub z dostawcą, który udzielił dodatkowych informacji.

### Pozbywanie się odpadów w krajach poza Unią Europejską

Taki symbol dotyczy tylko krajów Unii Europejskiej. W razie potrzeby pozbycia się niniejszego produktu prosimy skontaktować się z lokalnymi władzami lub ze sprzedawcą celem uzyskania informacji o prawidłowym sposobie postępowania.

## 14. Wykaz części do rysunku złożeniowego

### DED7050 (Rys. B)

1	Pierścień dociskowy	25	Sejer
2	Tarcza szlifierska	26	Koło zębate atakujące
3	Pierścień oporowy	27	Łożysko
4	Osłona tarczy	28	Wrzeciono
5	Wrzeciono	29	Osłona łożyska
6	Klin	30	Śruba
7	Podkładka sprężynująca	31	Tarcza napędowa
8	Śruba	32	Śruba
9	Korpus przekładni	33	Śruba
10	Łożysko	34	Płyta łącząca
11	Osłona łożyska	35	Wiatrak
12	Śruba	36	Śruba
13	Koło zębate odbiorcze	37	Podpora silnika

14	Seger	38	Oslona
15	Oś łożyska	39	Silnik
16	Seger	40	Włącznik
17	Korpus przekładni	41	Płytki PCB
18	Sruba	44	Styki
19	Sprężyna	45	Popychacz włącznika
20	Blokada	46	Przycisk włącznika
21	Oslona przekładni	47	Sprężyna
22	Rekojeść	48	Obudowa
23	Klucz		
24	Oś łożyska		

### Karta gwarancyjna

na

#### Szlifierka kątowna SAS+ALL 125 mm 18V

Nr katalogowy: DED7050 nr partii: .....

(zwane dalej Produktem)

Data zakupu Produktu: .....

Pieczęć sprzedawcy

Data i podpis sprzedawcy: .....

#### Oświadczenie Użytkownika:

Potwierdzam, że zostałem poinformowany o warunkach gwarancji oraz skutkach nieprzebrzegania wytycznych zawartych w Instrukcji obsługi i karcie gwarancyjnej. Warunki niniejszej gwarancji są mi znane, co potwierdzam własnoręcznym podpisem:

.....  
Data i miejsce

.....  
Podpis Użytkownika

### I. Odpowiedzialność za Produkt

- Gwarant – Dedra Exim Sp. z o.o. z siedzibą w Pruszkowie, adres: ul. 3 Maja 8, 05-800 Pruszków, KRS 0000062517, Sąd Rejonowy dla m.st. Warszawy w Warszawie, XIV Wydział Gospodarczy Krajowego Rejestru Sądowego, NIP 527-020-49-33, kapitał zakładowy: 100 980.00 zł.
- Na warunkach określonych w niniejszej karcie gwarancyjnej Gwarant udziela gwarancji na Produkt, pochodzący z dystrybucji Gwaranta.
- Odpowiedzialność z tytułu gwarancji obejmuje tylko wady powstałe z przyczyn tkwiących w Produkcie w momencie jego wydania Użytkownikowi.
- Z tytułu gwarancji Użytkownik, uzyskuje prawo do bezpłatnej naprawy Produktu, o ile wada ujawniła się w okresie gwarancji. Sposób naprawy Produktu (metoda wykonania naprawy) zależy od decyzji Gwaranta. W przypadku stwierdzenia przez Gwaranta braku możliwości naprawy Gwarant zastrzega sobie prawo wymiany wadliwego elementu albo całego Produktu na wolny od wad, obniżenia ceny Produktu lub odstąpienia od umowy.
- W stosunku do Użytkownika, który nie jest konsumentem w rozumieniu ustawy z dnia 23 kwietnia 1964r. Kodeks cywilny, odpowiedzialność odszkodowawcza Gwaranta za szkody wynikające z niniejszej gwarancji i/lub w związku z jej zawarciem i wykonywaniem, bez względu na tytuł prawny, jest ograniczona maksymalnie do wysokości wartości wadliwego Produktu.

### II. Okres gwarancji

Elementy Produktu	Czas trwania ochrony gwarancyjnej
Szlifierka kątowna SAS+ALL 125 mm 18V	24 miesiące, licząc od daty zakupu Produktu uwidocznionej w niniejszej karcie gwarancyjnej

### III. Warunki skorzystania z gwarancji

- Przedstawienie przez Użytkownika wypełnionej karty gwarancyjnej Produktu oraz uprawdopodobnienie przez Użytkownika okoliczności zakupu Produktu, np. poprzez przedstawienie paragonu, faktury, itd. W celu sprawnego przeprowadzenia reklamacji zaleca się aby Użytkownik przekażał wraz z Produktem do reklamacji wszystkie elementy określone w „Kompletacji urzędowania” zawartej w Instrukcji obsługi.
- Stosowanie się przez Użytkownika do zaleceń zawartych w Instrukcji obsługi i karcie gwarancyjnej.
- Gwarancja obejmuje tylko obszar Rzeczypospolitej Polskiej i UE.
- Gwarancja nie obejmuje wad Produktu powstałych w szczególności na skutek:
  - Nieprzebrzegania przez Użytkownika warunków określonych w Instrukcji obsługi, w szczególności w zakresie prawidłowej eksploatacji, konserwacji i czyszczenia;
  - Zastosowania przez Użytkownika środków czyszczących lub konserwujących niezgodnych z Instrukcją obsługi;
  - Nieodpowiedniego przechowywania i transportu Produktu przez Użytkownika;
  - Samowolnych zmian i/lub przeróbek Produktu przez Użytkownika, które nie były uzgodnione z Gwarantem;
  - Zastosowania przez Użytkownika w Produkcji materiałów eksploatacyjnych niezgodnych z Instrukcją obsługi.
- Użytkownik, który nie jest konsumentem w rozumieniu ustawy z dnia 23 kwietnia 1964r. Kodeks cywilny, traci gwarancję na Produkt, w którym:

- numery seryjne, oznaczenia dat i tabliczki znamionowe zostały usunięte, zmienione lub uszkodzone przez Użytkownika;

- plomby zostały uszkodzone przez Użytkownika lub noszą ślady manipulacji Użytkownika.

6. Uwaga! Czynności związane z codzienną obsługą Produktu, wynikające m.in. z Instrukcji obsługi Użytkownik wykonuje we własnym zakresie i na swój koszt.

### IV. Procedura reklamacyjna


- W przypadku stwierdzenia nieprawidłowej pracy Produktu, przed dokonaniem zgłoszenia reklamacyjnego należy upewnić się czy wszystkie czynności określone w szczególności w Instrukcji obsługi zostały wykonane w sposób prawidłowy.
- Zgłoszenie reklamacji zaleca się dokonać niezwłocznie, najlepiej w terminie 7 dni od daty zauważenia wady Produktu. Użytkownik, który nie jest konsumentem w rozumieniu ustawy z dnia 23 kwietnia 1964r. Kodeks cywilny traci uprawnienia wynikające z niniejszej gwarancji w przypadku niezgłoszenia reklamacji w terminie 7 dni.
- Zgłoszenie reklamacji można dokonać m.in. w punkcie zakupu Produktu, w serwisie gwarancyjnym lub pisemnie na adres: Dedra Exim Sp. z o.o., ul. 3 Maja 8, 05-800 Pruszków.
- Użytkownik może złożyć reklamację przy wykorzystaniu formularza dostępnego na stronie internetowej [www.dedra.pl](http://www.dedra.pl). („Formularz zgłoszenia reklamacji z tytułu gwarancji”).
- Adresy serwisów gwarancyjnych dla poszczególnych krajów dostępne są na stronie [www.dedra.pl](http://www.dedra.pl). W przypadku braku serwisu gwarancyjnego dla danego kraju zgłoszenia reklamacyjne z tytułu gwarancji zaleca się kierować na adres: Dedra Exim Sp. z o.o. ul. 3 Maja 8, 05-800 Pruszków (Polska).
- Mając na uwadze bezpieczeństwo Użytkownika zakazuje się korzystania z wadliwego Produktu.
- Uwaga! Korzystanie z wadliwego Produktu jest niebezpieczne dla zdrowia i życia Użytkownika.
- Wykonanie obowiązków wynikających z gwarancji nastąpi w terminie 14 dni roboczych, licząc od dnia dostarczenia reklamowanego Produktu przez Użytkownika.
- Przed dostarczeniem wadliwego Produktu do reklamacji zaleca się jego oczyszczenie. Reklamowany Produkt zaleca się dokładnie zabezpieczyć przed uszkodzeniami w transporcie (zaleca się dostarczyć reklamowany Produkt w oryginalnym opakowaniu).
- Okres gwarancji ulega przedłużeniu o czas, w ciągu którego wskutek wady Produktu objętego gwarancją Użytkownik nie mógł z niego korzystać. Gwarancja nie wyłącza, nie ogranicza, ani nie zawieszają uprawnień Użytkownika wynikających z przepisów o rękojmi za wady rzeczy sprzedanej.

### Obsah

- Snímky a obrázky
- Popis zařízení
- Určení nástroje
- Omezení použití
- Technické údaje
- Příprava k práci
- Zapínání nástroje
- Použití nástroje
- Aktuální provozní práce
- Náhradní díly a příslušenství
- Samostatné odstranění závad
- Výbava nástroje
- Informace pro uživatele o zřavování se elektrických a elektronických zařízení
- Záruční list

### Překlad originálního návodu

Prohlášení o shodě bylo připojeno k návodu jako jednotlivý dokument. V případě chybějícího prohlášení o shodě kontaktujte Dedra Exim Sp. z o.o. Všeobecné bezpečnostní podmínky byly připojeny k návodu jako jednotlivá brožura.

**VAROVÁNÍ. Přečtete si všechna upozornění označená symbolem  a všechny pokyny.** Nedodržení níže uvedených upozornění a bezpečnostních pokynů může vést k úrazu elektrickým proudem, požáru nebo vážným zraněním.

**Uložte všechna upozornění a pokyny pro pozdější použití.**

### 2. Popis zařízení

Obrázek A: 1. upínací kroužek; 2. brusný kotouč; 3. opěrný kroužek, 4. pojistka vřetena, 5. spínač broušení, 6. úchyt, 7. otvory pro připevnění pomocné rukojeti, 8. kryt brusného kotouče

### 3. Určení nástroje

Úhlová bruska slouží pro broušení a řezání různých materiálů (v závislosti na použitém kotouči). Díky blokovacímu tlačítku vřetena je výměna kotoučů snadná a pohodlná. Seřazení rychlosti otáček umožňuje používat různé pracovní nástavce (např. drátěné kartáče, nylonové kartáče atp.).

Zařízení se může používat pro stavební a opravné práce, v opravárenských dílnách, pro hobby použití se současným dodržováním podmínek používání a přípustných pracovních podmínek, uvedených v návodu k obsluze.

### 4. Omezení použití

**POZOR** Zařízení řady SAS+ALL bylo navrženo k použití pouze s nabíječkami a akumulátory řady SAS+ALL.

Akumulátor Li-Ion a nabíječka nejsou součástí zakoupeného zařízení a je třeba je zakoupit zvlášť. Používání akumulátorů a nabíječek jiných než doporučených pro zařízení bude mít za následek ztrátu záručních nároků.

Zařízení může být používáno pouze v souladu s níže uvedenými "Přípustnými provozními podmínkami".

**POZOR** Pro řezání nasadte na zařízení řezací kryt.

Tento kryt není součástí zařízení. Způsob připevnění a používání pracovních nástavců je popsán v další části návodu.

Samovolné změny v mechanické a elektrické stavbě, veškeré úpravy, obslužné činnosti nepopsané v návodu k obsluze budou vnímány jako právně neopodstatněné a způsobí okamžitou ztrátu záručních práv a prohlášení o shodě ztratí platnost. Používání, které budou v rozporu s určením nebo v rozporu s návodem k obsluze způsobí okamžitou ztrátu záručních práv.

#### Přípustné pracovní podmínky S1 nepřerušovaný provoz

Používejte pouze v uzavřených prostorách. Teplotní rozsah při nabíjení akumulátorů 10–30 °C. Nevystavujte teplotě nad 50 °C.

## 5. Technické údaje

Model zařízení	DED7050
Provozní napětí [V]	18 d.c.
Závít vřetená	M14
Průměr pracovního nástavce [mm]	125
Max rychlost otáček $n_0$ [min <sup>-1</sup> ]	7500
Hladina vibrací měřená na rukojeti [m/s <sup>2</sup> ]	9,10
Nejistota měření KD [m/s <sup>2</sup> ]	1,5
Emise hluku:	
Hladina akustického tlaku $L_{pA}$ [dB(A)]	76
Hladina akustického výkonu $L_{WA}$ [dB(A)]	87
Nejistota měření ( $K_{pA}$ ) ( $K_{WA}$ ) [dB(A)]	3 d
Hmotnost (bez akumulátoru a nabíječky)	1,5
Pracovní osvětlení [kg]	LED

### Informace o vibracích a hluku

Kombinovaná hodnota vibrací a hlučností měření určená v souladu s normou EN 60745-1 i je uvedena v tabulce.

Hladina hluku je uvedena v souladu s EN 60745-2-3, hodnoty byly uvedeny výše v tabulce.

**POZOR** Hluk může způsobit poškození sluchu, při práci vždy používejte chrániče sluchu!

Uvedená celková hodnota vibrací je měřena podle standardní metody studie a může být použita k porovnání jednoho zařízení s druhým. Zadaná úroveň vibrací může být použita také pro předběžné posouzení dopadu vibrací.

Hladina vibrací při skutečném používání přístroje se může lišit od deklarované hodnoty v závislosti na způsobu používání pracovních nástrojů, zejména na typu obráběného materiálu a je třeba k určení opatření na ochranu operátora. Přesně ohodnoťte expozici v reálných podmínkách provozu, je nutné vzít v úvahu všechny části pracovního cyklu, včetně období, když zařízení je vypnuto nebo když je zapnuté, ale není právě používáno.

## 6. Příprava k práci

**POZOR** Zařízení je součástí řady SAS+ALL, pokud jej chcete používat, sestavte jednotku skládající se ze zařízení, akumulátoru a nabíječky.

Používání jiných akumulátorů a nabíječek je zakázáno. Abyste připravili brusku k práci:

– zašroubujte pomocnou rukojeť do jednoho ze 3 otvorů (v závislosti na plánované práci, obr. D)

– zablokujte vřetenou tlačítkem (obr. B) a pomocí přiloženého klíče vyšroubujte upínací kroužek (obr. C)

– nasadte pracovní nástavec (vhodný pro obráběný materiál podle pokynů výrobce kotouče) a bude-li třeba, zašroubujte upínací kroužek pomocí klíče (obr. C)

– uvolněte pojistku vřetená

– uvolněte pojistku krytu kotouče, nastavte kotouč do vhodné polohy, zablokujte kryt. Zařízení je připraveno k práci.

## 7. Zapínání nástroje

**POZOR** Před spuštěním zařízení proveďte kroky popsané v části "Příprava k práci".

Spínač brusky má blokovací systém zabraňující náhodnému zapnutí. Chcete-li zapnout brusku, přesuňte spínač nahoru a pak dopředu podle označení na obr. E. Abyste brusku vypnuli, postupujte v opačném pořadí. Před zahájením práce zapněte zařízení bez zatížení asi na 5–10 sekund a teprve po ujištění, že funguje správně, začněte pracovat.

## 8. Použití nástroje

### Řezání/broušení

**POZOR** Při řezání úhlovou brusku vždy používejte řezací kryt.

Začněte pracovat, aniž byste se dotkli kotoučem materiálu. Řezání/broušení začněte teprve tehdy, až bruska dosáhne maximálních otáček. Velikost zpracovávaného materiálu přizpůsobte typu a velikosti pracovního nástavce. Materiál musí být upnutý v úchytech tak, aby při obrábění nebyl možný jeho nekontrolovaný pohyb.

**Používání čelních kartáčů a upevňovacích kotoučů společně s lešticími kotouči**

Chcete-li nasadit na brusku čelní kartáč nebo upevňovací kotouč, použijte blokovací tlačítko vřetená, sejměte opěrný kroužek a upínací kroužek a pak

uvolněte sponu krytu kotouče a sejměte kryt kotouče. Na závit M14 zašroubujte pracovní nástavec a utáhněte jej.

**POZOR** Abyste správně používali pracovní nástavec, zjistěte přípustnou rychlost otáček pracovního nástavce. Nikdy nepřekračujte přípustné hodnoty rychlosti otáček, může se poškodit pracovní nástavec!

### Ukončení práce

Odsuňte pracovní nástavec od materiálu. Uvolněte spínač, vrátí se pak do polohy „vypnuto“. Počkejte, až se pracovní nástavec zastaví. Vytáhněte zástrčku ze zásuvky, aby nedošlo k náhodnému zapnutí třetími osobami nebo při přenášení.

## 9. Aktuální provozní práce

**POZOR** Všechny servisní činnosti jako výměna kotouče, změna polohy pomocné rukojeti, úprava polohy krytu kotouče provádějte při vytážené zástrčce ze zásuvky.

### Změna polohy krytu kotouče

Odehněte pojistku krytu kotouče. Kryt otočte a nastavte jej do požadované polohy. Přihněte pojistku a zablokujte tak kryt kotouče.

### Před každým zapnutím:

– Zkontrolujte, zda větrací štěrby motoru nejsou zakryté nebo špinavé. Bude-li třeba, odkryjte/očistěte hadříkem lehce navlhčeným vodou;

### Po každém použití:

– Stiskněte zadní část spínače, spínač se vrátí do polohy „zapnuto“. Počkejte, až se kotouč sám zastaví;

– Odpojte akumulátor, aby nedošlo k náhodnému zapnutí nepovolanými osobami nebo při přenášení.

Zařízení uchovávejte na místě mimo dosah dětí, pokud možno v originálním obalu.

## 10. Náhradní díly a příslušenství

Náhradní díly a příslušenství nejsou součástí dodávky, lze je dokoupit. H12GM14 – upevňovací kotouč se suchým zipem, H12Gxxxx – diamantové pružné kotouče s různou gradací, F130xx – kotouče s různou tloušťkou pro řezání oceli (používejte pouze s řezacím krytem!), F1332x – kotouče s různou tloušťkou pro řezání nerezové oceli (používejte pouze s řezacím krytem!), F1342x – kotouče s různou tloušťkou pro řezání kamene (používejte pouze s řezacím krytem!), F1322 – kotouč pro broušení oceli, F1362 – kotouč pro broušení kamene, F26xxx – listkové brusné kotouče s různou gradací; elektrokorund/zirkon, F21xxx – listkové brusné kotouče s různou gradací; elektrokorund, F35-0xx – drátěné kartáče čelní, různé průměry, F36-100 – drátěný kartáč čelní, mosazný drát, F37-xxx – drátěný kartáč čelní, ocelový kroucený drát, F38-xxx – drátěný kotoučový kartáč, mosazný drát, F39-115 – ocelový drátěný kartáč, ocelový kroucený drát, F61-125 – kotouč z brusné látky; HP0514, H1205, HP041, H1208, HP031, H1201, H1211, H1214, H1217 – diamantový brusný kotouč segmentový.

Pro nákup náhradních dílů a příslušenství kontaktujte servis Dedra Exim. Kontaktní údaje jsou uvedeny na 1. straně návodu.

Při objednávání náhradních dílů uveďte číslo šarže na typovém štítku, stejně jako číslo dílu z montážního výkresu. Během záruční doby se opravy provádějí za podmínek uvedených v záruční listině. Reklamovaný produkt, prosím, předejte k opravě na místě pořízení (prodávající povinen přjmout reklamované zboží), pošlete na servisní středisko nejbližší k místu bydliště (seznam služeb na internetových stránkách www.dedra.pl), nebo zašlete do centrálního servisu Dedra Exim. Přiložte prosím vyplněnou záruční listinu. Po záruční době opravy provádí centrální servis. Poškozené zboží musí být odesláno do servisního střediska (náklady na dopravu platí uživatel).

## 11. Samostatné odstranění závad

**POZOR** Před zahájením odstraňování závad odpojte nástroj od napájení.

Problém	Příčina	Řešení
Zařízení nefunguje	Akumulátor není správně zapojen nebo je poškozen	Zkontrolujte, a bude-li třeba opravte zapojení akumulátoru. Pokud zjistíte poškození akumulátoru, nepracujte se zařízením.
	V zásuvce není proud	Zkontrolujte proud v zásuvce. Zkontrolujte, zda se neaktivovala pojistka.
	Poškozený spínač	Vyměňte spínač za nový – odevzdejte zařízení do servisu.
Motor nemá výkon, těžce se rozbíhá	Je cítit zápach spálené izolace	Opotřebené kartáče. Vyměňte za nové – odevzdejte zařízení do servisu.
	Motor vyžaduje opravu – odevzdejte zařízení do servisu.	
Motor přehřívá se	Ucpané větrací otvory	Profoukněte stlačeným vzduchem.
Účinnost práce je velmi malá	Opotřebený pracovní nástavec	Pracovní nástavec vyměňte za nový.

## 12. Výbava nástroje

1. Bruska DED7050 – 1 kus, 2. kryt brusného kotouče – 1 kus, 3. pomocná rukojeť – 1 kus, 4. klíč pro výměnu kotouče – 1 kus,



## 13. Informace pro uživatele o likvidaci elektrických a elektronických zařízení



(týká se domácností)

Prezentovaný symbol umístěný na výrobcích nebo k nim přiložený dokumentaci informuje, že odpadní elektrická a elektronická zařízení nelze likvidovat společně s komunálním odpadem. Správný postup v případě likvidace, zpětného využití nebo recyklace komponentů spočívá v předání zařízení do specializovaného odběrného bodu, kde bude přijato bezplatně. Informace o místech odběru odpadního zařízení poskytují místní úřady, např. na svých internetových stránkách.

Správnou likvidací zařízení chráníme cenné zdroje a eliminujeme negativní vliv na zdraví a životní prostředí, které může být ohroženo nesprávným nakládáním s odpady. Nesprávná likvidace odpadů může být trestána uložením pokuty podle příslušných místních předpisů.

### Uživatelé v zemích Evropské unie

V případě nutnosti likvidace elektrických a elektronických zařízení kontaktujte nejbližší prodejní místo nebo dodavatele, kteří Vám poskytnou doplňkové informace.

### Likvidace odpadů mimo Evropskou unii

Tento symbol se týká pouze zemí Evropské unie.

V případě potřeby likvidace tohoto výrobku se obraťte na místní úřady nebo prodejce za účelem získání informací o správném způsobu likvidace.

### Záruční list

pro

#### Úhlová bruska SAS+ALL 125 mm 18V

Katalogové číslo: DED7050 Sériové číslo:.....

(dále jen výrobek)

Datum zakoupení výrobku: .....

Razítko prodávajícího.....
----------------------------

Datum a podpis prodávajícího: .....

### Prohlášení uživatele:

Potvrdzuj, že jsem byl seznámen se záručními podmínkami a důsledky nedodržování pokynů uvedených v návodu k obsluze a záručním listu. Se záručními podmínkami souhlasím, což potvrzuji vlastnoručním podpisem:

.....  
datum a místo                      podpis uživatele

### I. Odpovědnost za výrobek

1. Ručitel – DEDRA EXIM Sp. z o.o. se sídlem v Pruszkowie, adresa: ul. 3 Maja 8, 05-800 Pruszków, KRS 0000062517, Obvodní soud pro hl. město Varšavu ve Varšavě, XIV. Hospodářský odbor Celostátního soudního rejstříku, DIČ 527-020-49-33, Základní kapitál: 100 980.00 zł.
2. Podle podmínek stanovených v tomto záručním listu ručitel poskytuje záruku na výrobek, pocházející z distribuce ručitele.
3. Záruční odpovědnost za vady se týká pouze vad vzniklých z příčin tkvících ve výrobku v okamžiku jeho vydání uživateli.
4. Uživatel má nárok na bezplatnou záruční opravu výrobku, pokud vada byla zjištěná v záruční době. Provedení opravy výrobku (způsob opravy) závisí na rozhodnutí ručitele. Pokud ručitel nemůže provést opravu, vyhrazuje si právo na výměnu vadné součásti nebo celého výrobku za bezvadný, snížení ceny výrobku nebo odstoupení od smlouvy.
5. Vůči uživateli, který není spotřebitelem ve smyslu zákona ze dne 23. dubna 1964 občanský zákoník, je odpovědnost Ručitele za škody vyplývající z této záruky a/nebo v souvislosti s jejím uzavřením a plněním, bez ohledu na právní titul, omezena maximálně do výše hodnoty vadného výrobku.

### II. Záruční doba

Součásti výrobku, na které se vztahuje záruka	Doba trvání záruční ochrany
Úhlová bruska SAS+ALL 125 mm 18V	24 měsíců, počítáno od data nákupu výrobku uvedeného v tomto záručním listu

### III. Podmínky uplatňování záruky

1. Przedstawienie przez Użytkownika wypełnionej karty gwarancyjnej Produktu
1. Předložení vyplněného záručního listu pro výrobek a doložení okolností nákupu výrobku, např. předložení paragonu, faktury atd. Pro správné vyřízení reklamace se doporučuje, abyste společně s výrobkem předali všechny součásti stanovené v kapitole „Kompletační“ výrobku uvedený v návodu k obsluze.
2. Dodržování pokynů uvedených v návodu k obsluze a záručním listu.
3. Záruka platí pouze na území Polska a EU.
4. Záruka se nevztahuje na vady výrobku vzniklé zejména v následku:
  - a. Nedodržování podmínek stanovených v návodu k obsluze, zejména v rozsahu správného provozování, údržby a čištění;
  - b. Používání čistících nebo ošetřovacích prostředků v rozporu s návodem k obsluze;
  - c. Nevhodného skladování a přepravování výrobku;

- d. Svépomocných změn a/nebo úpravy výrobku, které nebyly dohodnuty s ručitelem;
  - e. Používání ve výrobku provozních materiálů v rozporu s návodem k obsluze.
5. Uživatel, který není spotřebitelem ve smyslu zákona ze dne 23. dubna 1964 občanský zákoník, ztratí záruku na výrobek, na kterém:
    - odstraní, změní nebo poškodil sériová čísla, označení údajů a výkonové štítky;
    - ucpávky byly poškozeny uživatelem nebo nesly stopy manipulace uživatelem.
  6. Upozornění! Činnosti spojené s každodenní obsluhou výrobku, vyplývající mj. z návodu k obsluze, provádí uživatel ve vlastní režii a na své náklady.

### IV. Postup při reklamaci

1. V případě zjištění nesprávného provozu výrobku se před nahlášením reklamace ujistěte, že jste provedli správně všechny činnosti podrobně popsané v návodu k obsluze.
2. Reklamaci nahlaste ihned, nejlépe do 7 dnů od data zjištění vady výrobku. Uživatel, který není spotřebitelem ve smyslu zákona ze dne 23. dubna 1964 občanský zákoník, ztratí nárok na uplatnění záruky v případě nenahlášení reklamace do 7 dnů.
3. Reklamaci můžete nahlásit mj. v místě zakoupení výrobku, v záručním servisu nebo písemně na adresu: DEDRA EXIM Sp. z o.o., ul. 3 Maja 8, 05-800 Pruszków.
4. Reklamaci můžete nahlásit prostřednictvím formuláře dostupného na stránkách [www.dedra.pl](http://www.dedra.pl). („Formulář pro nahlášení reklamace“).
5. Adresy záručních servisů v jednotlivých státech jsou dostupné na stránkách [www.dedra.pl](http://www.dedra.pl). Pokud v daném státě není uveden servis, reklamační formulář zašlete na adresu: DEDRA EXIM Sp. z o.o., ul. 3 Maja 8, 05-800 Pruszków (Polska).
6. Z bezpečnostních důvodů je zakázáno používat vadný výrobek.
7. Upozornění!!! Používání vadného výrobku ohrožuje zdraví a život uživatele.
8. Povinnosti vyplývající ze záruky budou splněny do 14 pracovních dnů, počítáno ode dne doručení reklamovaného výrobku.
9. Vadný výrobek před odevzdáním do servisu vyčistěte. Reklamovaný výrobek důkladně zabezpečte proti poškození při přepravě (doporučuje se předat reklamovaný výrobek v originálním obalu).
10. Záruční doba se prodlužuje o dobu, během níž uživatel z důvodu vady výrobku, na kterou se vztahuje záruka, nemohl výrobek používat. Záruka nevylučuje, neomezuje ani nepozastavuje nároky uživatele vyplývající z ručení za vady prodané věci.

### SK Obsah

1. Fotografie a obrázky
2. Popis zariadenia
3. Určenie zariadenia
4. Obmedzenia používania
5. Technické údaje
6. Príprava na prácu
7. Zapnutie zariadenia
8. Používanie zariadenia
9. Priebežná údržba
10. Náhradné diely a príslušenstvo
11. Samostatné odstraňovanie porúch
12. Kompletizácia zariadenia
13. Informácie pre užívateľov týkajúca sa likvidácii elektrických a elektronických zariadení
14. Záručný list

### Preklad originálneho návodu

Vyhľadanie o zhode bolo pripojené k návodu ako samostatný dokument. Ak dané vyhlásenie o zhode chýba, je potrebné kontaktovať spoločnosť Dedra Exim Sp. z o.o.

Všeobecné pokyny pre bezpečnosť boli pripojené k návodu ako samostatná brožúra.



### UPOZORNENIE. Prečítajte si všetky upozornenia označené symbolom a všetky pokyny.

Nedodržanie nasledujúcich bezpečnostných upozornení a bezpečnostných pokynov môže spôsobiť zásah elektrickým prúdom, požiar, alebo vážne poranenie.

**Zachovajte všetky upozornenia a návod pre budúce použitie.**

### 2. Popis zariadenia

Výkres A: 1. prítačný krúžok, 2. brúsny kotúč, 3. aretačný krúžok, 4. blokáda vretena, 5. zapínač brúsky, 6. držiak, 7. otvory upevnenia pomocnej rukoväte, 8. kryt brúsneho kotúča

### 3. Určenie zariadenia

Uhlová bruska je určená na brúsenie a na rezanie rôznych materiálov (v závislosti od použitého kotúča). Vďaka tlačidlu blokády vretena, výmena kotúča je jednoduchá a pohodlná. Vďaka regulácii uhlovej rýchlosti môžete používať rôzne pracovné koncovky (napr. drôtené kefy, nylonové kefy ap.). Zariadenie je určené na používanie pri rekonštrukčno-stavebných prácach, v dielnach a v servisoch, pri amatérskych prácach, pričom musia byť dodržiavané podmienky používania a prípustné prevádzkové podmienky, ktoré sú uvedené v užívateľskej príručke.

### 4. Obmedzenia používania



**POZOR** Zariadenie zo série SAS+ALL je navrhnuté a vyrobené na používanie iba s nabíjačkami a akumulátormi série SAS+ALL.

Li-Ion akumulátor a nabíjačka nie sú súčasťou súpravy kúpeného zariadenia, ale sa kupujú osobitne. V prípade použitia iných akumulátorov a nabíjačiek než tie, ktoré sú určené pre dané zariadenie, udelená záruka výrobcu prestáva platiť. Zariadenie sa môže používať iba v súlade s nižšie uvedenými „Prípustnými pracovnými podmienkami“ uvedenými nižšie.

**⚠ POZOR** V prípade, ak budete náradie používať na rezanie, musíte k nemu upevniť príslušný kryt určený na rezanie.

Tento kryt nie je súčasťou súpravy zariadenia. Spôsob upevnenia a používania pracovných koncoviek je opísaný v ďalšej časti príručky. Neopravené a samostatné zmeny v mechanickej a elektrickej konštrukcii, všetky úpravy, činnosti údržby, ktoré nie sú opísané v návode na obsluhu, budú považované za nezákonné a spôsobia okamžitú stratu záručných práv a vyhlásenie o zhode už nebude platné. Použitie v rozpore s účelom, alebo v nezhode s návodom na použitie, bude mať za následok okamžitú stratu záručných práv.

**Prípustné pracovné podmienky  
S1 Neustála práca**

Používajte iba vo vnútri, v interiéri. Rozsah teploty nabíjania akumulátorov +10 - +30 °C. Nevystavujte na pôsobenie teploty nad +50 °C

## 5. Technické údaje

Model zariadenia	DED7050
Pracovné napätie [V]	18 d.c.
Závit vretena	M14
Priemer pracovnej koncovky [mm]	125
Max. uhlová rýchlosť $n_0$ [min <sup>-1</sup> ]	7500
Úroveň vibrácií meraná na rukoväti [m/s <sup>2</sup> ]	9,10
Nepresnosť merania KD [m/s <sup>2</sup> ]	1,5
Hlučnosť:	
Úroveň akustického tlaku $L_{pA}$ [dB(A)]	76
Úroveň akustického tlaku (hliuku) $L_{WA}$ [dB(A)]	87
Nepresnosť merania ( $K_{pA}$ ) ( $K_{WA}$ ) [dB(A)]	3 d
Hmotnosť (bez akumulátora a nabíjačky) [kg]	1,5
Pracovné osvetlenie	LED

### Informácie o vibráciách a hlučnosti

Celková hodnota vibrácií  $a_h$  a neistota merania sú stanovené v súlade s normou EN 60745-1 a sú uvedené v tabuľke. Emisia hliuku bola stanovená v súlade s EN 60745-2-3, hodnoty sú uvedené v tabuľke vyššie.

**⚠ POZOR** Hluk môže spôsobiť poškodenie sluchu, a preto počas práce vždy používajte ochranné prostriedky na uši!

Deklarovaná celková hodnota vibrácií bola meraná v súlade so štandardnou skúšobnou metódou a môže byť použitá na porovnanie jedného zariadenia s druhým. Uvedená úroveň vibrácií môže byť tiež použitá na predbežné posúdenie vystavenia na vibrácie.

Úroveň vibrácií sa počas skutočného používania zariadenia môže líšiť od deklarovaných hodnôt, v závislosti na spôsobe používania pracovných nástrojov, najmä od typu spracovaného výrobku a od potreby určenia opatrení zameraných na ochranu operátora. Pre presné posúdenie vystavenia v reálnych podmienkach používania, je potrebné pamätať o všetkých častiach prevádzkového cyklu, vrátane času, keď je zariadenie celkom vypnuté, alebo ak je zapnuté, ale nie je používané.

## 6. Príprava na prácu

**⚠ POZOR** Zariadenie patrí do série výrobkov SAS+ALL, preto, aby ste ho mohli používať, musíte doplniť súpravu (komplet), ktorá sa skladá zo zariadenia, akumulátora a nabíjačky.

Používanie iných akumulátorov a nabíjačiek je zakázané.

Postup prípravy brúsky na prácu:

- Pomocnú rúčku prikrúťte v jednom z 3 bodov (podľa plánovanej práce, obr. D)
- Zablokujte vreteno tlačidlom (obr. B) a pripojeným kľúčom dotiahnite prítláčny krúžok (obr. C)
- Zložte pracovnú koncovku (vhodnú pre obrábaný materiál podľa pokynov a odporúčaní výrobcu kotúča), a keď je to potrebné kľúčom dotiahnite prítláčny krúžok (obr. C)
- Uvoľnite blokádu vretena.
- Povoľte blokádu krytu kotúča, kryt kotúča nastavte v požadovanej polohe, a následne kryt zablokujte.

Zariadenie je pripravené na použitie.

## 7. Zapnutie zariadenia

**⚠ POZOR** Skôr, než zapnete zariadenie, tak určite musíte vykonať činnosti popísané v kapitole „Príprava na prácu“.

Vypínač brúsky má bezpečnostný mechanizmus proti náhodnému zapnutiu. Keď chcete brúsku spustiť, presuňte zapínač dohora, a následne dopredu, podľa označenia, ktoré je zobrazené na obr. E. Keď chcete brúsku vypnúť, postupujte adekvátne v opačnom poradí. Zariadenie pred začatím práce spustíte bez záťaže na 5 až 10 sekúnd, a až keď sa uistíte, že funguje správne, môžete ho začať používať na prácu.

## 8. Používanie zariadenia

### Rezanie/brúsenie

**⚠ POZOR** Ak brúsku používate na rezanie, vždy používajte príslušný kryt určený na rezanie.

Pred tým, než začnete vykonávať prácu, zariadenie spustíte bez záťaže, tzn. tak, aby sa kotúč nedotýkal obrábaného materiálu. Rezanie/brúsenie začnete až

vtedy, keď sa brúska rozbehne na maximálne otáčky. Podľa veľkosti a typu obrábaného materiálu a charakteru vykonávanej práce, vyberte vhodnú pracovnú koncovku. Materiál musí byť stabilne upevnený v držiakoch tak, aby sa počas obrábania nemohol nekontrolovane pohnúť.

### Používanie čelných kief a tanierov spolu s leštiacimi kotúčmi

Keď chcete na brúsku upevniť čelnú kefu alebo tanier, stlačte tlačidlo blokady vretena, zložte aretačný krúžok a prítláčny krúžok, následne odoblokujte hrdlo krytu kotúča a zložte kryt kotúča. Na závit M14 vretena namontujte pracovnú koncovku a dotiahnite ju.

**⚠ POZOR** Aby ste používali vhodné pracovné koncovky, vždy najprv skontrolujte maximálnu prípustnú uhlovú rýchlosť pracovného nástroja. Nikdy neprekračuje prípustné hodnoty uhlovej rýchlosti, pretože v opačnom prípade sa pracovná koncovka môže poškodiť!

### Ukončenie práce

Odsuňte pracovnú koncovku od materiálu. Uvoľnite zapínač, vráti sa do polohy „vypnutý“. Počkajte, kým sa pracovná koncovka sama úplne zastaví. Zástrčku zariadenia vytiahnite z el. zásuvky, aby ste predišli náhodnému spusteniu nepovolanej osobou alebo počas prenášania.

## 9. Priebežná údržba

**⚠ POZOR** Všetky obslužné činnosti, také ako výmena kotúča, zmena polohy pomocnej rúčky, napravenie umiestnenia krytu kotúča, vykonávajte vždy iba vtedy, keď je náradie úplne odpojené od el. napätia.

### Zmena polohy krytu kotúča

Vyhňte držiak blokady krytu. Obráťte kryt a nastavte v požadovanej polohe. Kryt kotúča zablokujte v danej polohe a dotiahnite držiak blokady.

### Pred každým spustením:

- Skontrolujte, či nie sú vetracie otvory motora niečím zakryté alebo zašpinené. Ak je to potrebné odkryte/očistite handrou jemne navlhčenou vodou;

### Po každom použití:

- Stlačte zadnú čas zapínača, prepne sa do polohy „vypnutý“. Počkajte, kým sa kotúč sám nezastaví;
  - Odpojte akumulátor, aby ste sa vyhli náhodnému zapnutiu postrannými osobami, alebo počas prenášania.
- Zariadenie uchovávajte na mieste mimo dosahu detí, nakoľko je to možné v originálnom obale.

## 10. Náhradné diely a príslušenstvo

Náhradné diely a príslušenstvo nie sú súčasťou súpravy zariadenia, môžete si ich dokúpiť samostatne. H12GM14 – tanier so suchým zipsom, H12Gxxx – diamantové pružné kotúče s rôznou zrnitosťou, F130xx – kotúče s rôznou hrúbkou na rezanie ocele (používajte iba s krytom na rezanie!), F1332x – kotúče s rôznou hrúbkou na rezanie nehrdzavejúcej ocele (používajte iba s krytom na rezanie!), F1342x – kotúče s rôznou hrúbkou na rezanie kameňa (používajte iba s krytom na rezanie!), F1322 – brúsny kotúč na oceľ, F1362 – brúsny kotúč na kameň, F26xxx – lamelové brúsne kotúče s rôznou zrnitosťou; elektrokorund/zirkón, F21xxx – lamelové brúsne kotúče s rôznou zrnitosťou; elektrokorund, F35-0xx – čelné drôtené kiefy, rôzne priemery, F36-100 – čelné drôtené kiefy, mosadzný drôt, F37-xxx – čelné drôtené kiefy, skrútený ocelový drôt, F38-xxx – kotúčové drôtené kiefy, mosadzný drôt, F39-115 – kotúčové drôtené kiefy, skrútený ocelový drôt, F61-125 – kotúč z brúsneho textilu. HP0514, H1205, HP041, H1208, HP031, H1201, H1211, H1214, H1217 – segmentový diamantový kotúč na brúsenie.

Ak si chcete kúpiť náhradné diely a príslušenstvo, tak sa prosím obráťte na servis Dedra Exim. Kontaktné údaje nájdete na 1. strane tohto návodu.

Pri objednávaní náhradných dielov uveďte prosím sériové číslo nachádzajúce sa na typovom štítku spolu s číslom dielu z montážneho výkresu.

Počas trvania záruky sa oprava vykonáva na základe podmienok uvedených v záručnom liste. Reklamovaný produkt odovzdajte na opravu v mieste nákupu (predávajúci je povinný prijať reklamovaný produkt), odošlite do najbližšieho servisného strediska k miestu bydliska (zoznam servisov nájdete na stránkach www.dedra.pl), alebo odošlite do centrálného servisu Dedra Exim. Prosím, aby ste priložili vyplnený záručný list. Po skončení záručnej doby opravy vykonáva centrálny servis. Poškodený produkt musí byť odoslaný do servisu (náklady na dodanie hradí používateľ).

## 11. Samostatné odstraňovanie porúch

**⚠ POZOR** Pred začatím samostatného odstránenia porúch, odpojte zariadenie od zdroja napájania.

Problém	Príčina	Riešenie
Stroj nefunguje	Akumulátor je zle pripojený alebo je poškodený	Skontrolujte, a keď je to potrebné, akumulátor pripojte správne. V prípade, ak je akumulátor poškodený, náradie v žiadnom prípade nepoužívajte.
	V el. zásuvke nie je el. napätie.	Skontrolujte napätie v el. zásuvke. Skontrolujte, či sa neaktivoval istič.
	Poškodený zapínač	Vymeňte zapínač na nový – zariadenie odovzdajte do servisu na opravu.
	Motor nemá výkon, hýbe sa veľmi ťažko	Opotrebované kiefy. Vymeňte na nové – zariadenie odovzdajte do servisu na opravu.



	Cítiť zápach spálenej izolácie	Motor sa musí opraviť – zariadenie odovzdajte do servisu na opravu.
Motor sa prehrieva	Upchané vetracie otvory	Préfúkajte stlačeným vzduchom.
Efektívnosť práce je veľmi nízka	Opotrebovaná pracovná koncovka	Vymeňte pracovnú koncovku na novú.

## 12. Kompletizácia zariadenia

1. Brúska DED7050 – 1 ks, 2. kryt kotúča na brúsenie – 1 ks, 3. pomocná rúčka – 1 ks, 4. kľúč na výmenu kotúča – 1 ks,

## 13. Informácie pre užívateľov k likvidácii elektrických alebo elektronických zariadení

(tykajúce sa domácností)

Tento symbol na výrobku alebo na priloženej dokumentácii upozorňuje, že chybné elektrické spotrebiče a elektronické zariadenia nemožno likvidovať spolu s domácim odpadom. Správny postup pri ich likvidácii alebo recyklácii podlieha odovzdaniu zariadení na určené zberné miesta, kde budú prijaté zdarma. Informácie o takýchto zberných miestach vydávajú miestne orgány, napr. na svojich internetových stránkach.

Správna likvidácia prístroja umožňuje zachovať cenné prírodné zdroje a napomáha prevencii potenciálnych negatívnych dopadov na zdravie a životné prostredie, ktoré môže byť ohrozené nesprávnym nakladaním s takýmto odpadom.

Nesprávne nakladanie s elektrickými/elektrickými odpadmi je sankcionované podľa príslušných vnútroštátnych právnych predpisov.

Pre používateľov v Európskej únii

V prípade odovzdania elektrických spotrebičov a elektronických zariadení, obráťte sa na najbližšie miesto predaja alebo na dodávateľa, ktorý Vám poskytne bližšie informácie.

Likvidácia odpadov v krajinách mimo EÚ.

Tento symbol platí len v krajinách EÚ.

Ak chcete tento výrobok zlikvidovať, obráťte sa na miestne úrady alebo predajcu za účelom získania informácií o správnom spôsobe postupovania vo veci.

### Záručný list

na

**Uhlová bruska SAS+ALL 125 mm 18V**

Katalógové č.: DED7050 Číslo šarže: .....

(ďalej len Výrobok)

Dátum nákupu výrobku: .....

Pečiatka predajcu

Dátum a podpis predajcu: .....

### Vyhlasenie Užívateľa:

Potvrďujem, že som bol oboznámený so záručnými podmienkami, ako aj s následkami nedodržania pokynov a odporúčaní, ktoré sú uvedené v užívateľskej príručke a v záručnom liste. Záručné podmienky sú mi známe, čo potvrďujem vlastnoručným podpisom:

.....

dátum a miesto

.....

podpis Užívateľa

### I. Zodpovednosť za Výrobok

1. Ručiteľ - spoločnosť „DEDRA EXIM sp. z o.o.“ sídliaca v meste: Pruszków, na adrese: ul. 3 Maja 8, 05-800 Pruszków, Poľsko, zapísaná do obchodného registra pod číslom KRS 0000062517 vedenom oblasťným súdom pre hlavné mesto Varšava vo Varšave, 14. ekonomické oddelenie Štátneho súdneho registra, IČ DPH: PL 5270204933, základné imanie: 100 980,00 PLN.

2. Podľa podmienok stanovených týmto záručným listom Ručiteľ udeľuje záruku na Výrobok, pochádzajúci z distribúcie Ručiteľa.

3. Zodpovednosť na základe záruky sa vzťahuje iba na chyby, ktoré vznikli následkom príčin nachádzajúcich sa vo Výrobku v momente jeho vydania Užívateľovi.

4. Na základe záruky Užívateľ získava právo na bezplatnú opravu výrobku, ak sa chyba objaví počas trvania záručnej lehoty. Spôsob opravy Výrobku (metóda vykonania opravy) závisí od rozhodnutia Ručiteľa. V prípade, ak Ručiteľ uzná, že Výrobok sa nedá opraviť, Ručiteľ si vyhradzuje právo vymeniť chybný prvok alebo celý Výrobok na výrobok bez chýb, právo na zníženie ceny Výrobku alebo právo na odstúpenie od dohody.

5. Voči Užívateľovi, ktorý nie je konzumentom v zmysle zákona z 23. apríla 1964 Občiansky zákonník, zodpovednosť Ručiteľa za škody vyplývajúce z tejto záruky a/alebo ktoré súvisia s jej uzatvorením a realizáciou, bez ohľadu na právny základ, je obmedzená maximálne do výšky hodnoty chybného Výrobku.

## II. Záručná lehota

Prvky Výrobku na ktoré sa vzťahuje záruka	Trvanie záručnej ochrany
Uhlová bruska SAS+ALL 125 mm 18V	24 mesiacov od dňa nákupu Výrobku, ktorý je uvedený v tomto záručnom liste

## III. Podmienky využitia záruky

1. Užívateľ je povinný predstaviť vyplnený Záručný list výrobku, ako aj náležitý doklad o nákupe Výrobku, napr. predstavením pokladničného bloku, faktúry ap. Aby reklamačný proces prebiehal efektívne odporúčame, aby Užívateľ spolu s reklamovaným výrobkom doručil všetky prvky vymenované v kapitole užívateľskej príručky výrobku „Diely a časti“.

2. Užívateľ je povinný dodržiavať pokyny a odporúčania uvedené v užívateľskej príručke a v záručnom liste.

3. Záruka platí iba na území Poľskej republiky a členských štátov EÚ.

4. Záruka sa nevzťahuje na chyby, ktoré vznikli (predovšetkým) následkom:

a. Nedodržania podmienok určených v užívateľskej príručke, predovšetkým podmienok správneho používania, prevádzky, údržby a čistenia

b. Použitia na čistenie alebo na údržbu nevhodných prípravkov, nezhodne s užívateľskou príručkou;

c. Nevhodného uchovávaného a prepravy výrobku;

d. Nevhodného neautorizovaných zmien a/alebo iných zásahov do výrobku, na ktoré výrobca nevyjadril súhlas;

e. Použitím vo výrobku/s výrobkom nevhodných prevádzkových materiálov, nezhodne s užívateľskou príručkou.

5. Užívateľ, ktorý nie je konzumentom v zmysle zákona z 23. apríla 1964

Občiansky zákonník, stráca záručné práva na výrobok, v ktorom:

- sériové čísla, označenia dátumov a výrobné štítky boli odstránené, zmenené alebo poškodené;

- boli poškodené plomby alebo sú na nich viditeľné stopy manipulácie.

6. Pozor! Činnosti súvisiace s každodennou obsluhou výrobku, vyplývajúce medzi iným z užívateľskej príručky, Užívateľ vykonáva vlastnými silami a na vlastné náklady.

## IV. Reklamačná procedúra

1. V prípade, ak Užívateľ objaví, že Výrobok nefunguje správne, ešte pred zložením reklamácie je povinný uistiť sa, či boli náležite vykonané všetky stanovené činnosti, predovšetkým tie uvedené v užívateľskej príručke.

2. Reklamácia musí byť podaná bezodkladne, najlepšie v priebehu 7 dní od dňa, v ktorom sa prejavila (objavila) chyba Výrobku. Užívateľ, ktorý nie je konzumentom v zmysle zákona z 23. apríla 1964 Občiansky zákonník, stráca práva vyplývajúce z tejto záruky v prípade, ak reklamáciu nepodá v priebehu 7 dní od dňa, v ktorom sa prejavila (objavila) chyba Výrobku.

3. Reklamáciu môžete podať medzi inými na mieste, v ktorom ste výrobok kúpili, v záručnom servise alebo poštou na adresu: DEDRA EXIM sp. z o.o., ul. 3 Maja 8, 05-800 Pruszków, Poľsko.

4. Užívateľ môže podať reklamáciu prostredníctvom formulára, ktorý je dostupný na webovej stránke [www.dedra.pl](http://www.dedra.pl). („Formulár podania reklamácie na základe udelených záruky“).

5. Adresy záručných servisov v jednotlivých štátoch sú zverejnené na webovej stránke [www.dedra.pl](http://www.dedra.pl). V prípade, ak v danom štáte sa nenachádza záručný servis, odporúčame reklamovaný výrobok doručiť na adresu: DEDRA EXIM sp. z o.o. ul. 3 Maja 8, 05-800 Pruszków, Poľsko.

6. Vzhľadom na bezpečnosť Užívateľa, nefunkčný (chybný) výrobok sa v žiadnom prípade nesmie používať.

7. Pozor!!! Použitie nefunkčného (chybného) výrobku je nebezpečné pre zdravie a život Užívateľov.

8. Povinnosti vyplývajúce z udelených záruke budú vyplnené v lehote 14 pracovných dní počítajúc od dňa doručenia reklamovaného Výrobku Užívateľom.

9. Pred zasláním reklamácie odporúčame reklamovaný Výrobok náležite očistiť. Odporúčame reklamovaný Výrobok dôkladne zabezpečiť pre prípadných poškodení počas prepravy (reklamovaný Výrobok odporúčame doručiť v originálnom obale).

10. Záručná lehota sa predlžuje o čas, počas ktorého Užívateľ následkom chyby (nefunkčnosti) výrobku, na ktorú sa vzťahovala záruka, nemohol Výrobok používať.

Záruka nevyklučuje, neobmedzuje a ani nepozastavuje právo Užívateľa (kupujúceho) na základe príslušných predpisov o ručení za chyby predanej veci.

## Turinys

- Nuotraukos ir piešiniai
- Prietaiso aprašas
- Prietaiso paskirtis
- Naudojimo aprašymai
- Techniniai duomenys
- Paruošimas darbui
- Prietaiso įjungimas
- Prietaiso naudojimas
- Einamieji naudojimo veiksmai
- Atsarginės dalys ir reikmenys
- Savarankiškas defektų pašalinimas
- Prietaiso elementai
- Informacija naudotojams apie elektros ir elektronikos prietaisų pašalinimą
- Garantijos lapas

### Originalios instrukcijos vertima

Atitikties deklaracija buvo pridėta prie instrukcijos kaip atskiras dokumentas. Atveju, kai nebus atitikties deklaracijos reikia susisiekti su Dedra Exim Sp. z o.o. Bendrosios saugumo sąlygos buvo pridėtos prie instrukcijos kaip atskira brošiūra.

**⚠ ĮSPĖJIMAS** Perskaityti visus įspėjimus pažymėtus simboliu ir visas **⚠ instrukcijas**. Žemiau pateiktų įspėjimų ir saugos nurodymų nesilaikymas, gali būti elektros srovės smūgio, gaisro ar sunkių sužalojimų priežastimi.

**Išsaugoti visus įspėjimus ir instrukcijas ateičiai.**

## 2. Prietaiso aprašas

Paveikslukas A: 1. Tvirtinimo žiedas; 2. šlifavimo diskas; 3. pasipriešinimo žiedas, 4. suklio blokavimas, 5. šlifuklio jungiklis, 6. rankena, 7. pagalbinės rankenos tvirtinimo angos, 8. šlifavimo disko apsauga,

## 3. Prietaiso paskirtis

Kampinis šlifuklis yra skirtas šlifuoti ir pjauti skirtingas medžiagas (priklauso nuo naudojamo disko). Suklio blokavimo mygtukas leidžia lengvai ir patogiai pakeisti diską. Greičio reguliavimas leidžia naudoti skirtingus darbinus antgalius (pvz. vielinius ar nailoninius šepetius ir pan.). Leidžiama naudoti įrenginį remonto ir statybos darbuose, remonto servisuose, mėgėjiškuose darbuose, jei yra laikomasi naudojimo sąlygų ir leistinų darbo sąlygų, nurodytų Naudojimo instrukcijoje.

## 4. Naudojimo apribojimai

**⚠ DEMESIO** Įrenginys iš „SAS+ALL“ linijos buvo suprojektuotas darbui tik su „SAS+ALL“ linijos įkrovikliais ir akumulatoriais.

Ličio jonų akumulatorius ir įkroviklis neįeina į įrenginio komplektą, juos reikia įsigyti atskirai. Dėl kitų, nei rekomenduojami, akumuliatorių ir įkroviklių naudojimo yra anuluojamos garantinės teisės.

Prietaisas gali būti naudojamas vien tik pagal pateiktas "Priimtinas darbo sąlygas".

**⚠ DEMESIO** Planuojant pjovimo operaciją, reikia uždėti ant įrenginio pjovimo apsaugą.

Šis apsauginis elementas neįeina į įrenginio komplektą. Darbinių antgalių tvirtinimo ir naudojimo būdas yra aprašytas tolesnėje instrukcijos dalyje. Savaiminiai pakeitimai mechaninei ir elektros statyboje, visi modifikavimai, naudojimo veiksmai, neaprašyti instrukcijoje bus traktuojami kaip neteisėti ir priveda prie staigaus garantijos teisės praradimo, o atitiktas garantija praras galiojimą. Naudojimas ne pagal naudojimo instrukcijos nuorodas ir paskirtį privės prie staigaus garantijos teisės praradimo.

### Priimtinos darbo sąlygos S1 nuolatinis darbas

Naudoti tik patalpų viduje. Akumuliatorių krovimo temperatūrų diapazonas 10-30 °C. Neleisti, kad įrenginį veiktų aukštesnė nei 50 °C temperatūra.

## 5. Techniniai duomenys

Įrenginio modelis	DED7050
Darbinė įtampa [V]	18 d.c.
Suklio sriegis	M14
Darbinio antgalio skersmuo [mm]	125
Maks. sukimosi greitis $n_0$ [min <sup>-1</sup> ]	7500
Vibracijų lygis ant rankenos [m/s <sup>2</sup> ]	9,10
Matavimo paklaida KD [m/s <sup>2</sup> ]	1,5
Triukšmo emisija:	
Garso slėgio lygis $L_{pA}$ [dB(A)]	76
Garso galios lygis $L_{WA}$ [dB(A)]	87
Matavimo paklaida ( $K_{pA}$ ) ( $K_{WA}$ ) [dB(A)]	3 d
Svoris (be akumuliatoriaus ir įkroviklio) [kg]	1,5
Darbinis apšvietimas	LED

### Informacija apie virpesius ir triukšmą

Virpesių bendra vertė  $a_n$  o taip pat matavimo neapibrėžtis, nustatyta pagal normą EN 60745-1 i pateikta lentelėje.

Triukšmo sklindimas buvo nustatytas pagal EN 60745-2-3, vertės pateikiamos aukščiau lentelėje.

**⚠ DEMESIO** Triukšmas gali priversti prie klausos pažeidimo, darbo metu visada reikia naudoti klausos apsaugos priemones!

Triukšmas gali priversti prie klausos pažeidimo, darbo metu visada reikia naudoti klausos apsaugos priemones!

Deklaruojama bendra vertė: virpesių buvo sumatuota pagal standartinę matavimo metodą ir gali būti panaudojama vieno su kitu įtaisu palyginimui. Pateiktas virpesių palyginimas gali būti panaudojamas pirminei /virpesių grėsmės vertinimui.

Virpesių virpesių lygis realaus įtaiso naudojimo metu, gali skirtis nuo deklaruojamų verčių, priklausomai nuo darbinį įrankių panaudojimo būdo, ypačingai nuo naudojamo įrankio rūšies, o taip pat nuo priemonių, saugančių operatorių nustatymo būtinumo. Kad tiksliai nustatyti grėsmę realiose naudojimo sąlygose, reikia atsižvelgti į visas operacinio ciklo dalis, į kurias taip pat įeina laikotarpiai, kuomet įtaisas yra išjungtas arba įjungtas, bet nėra naudojamas darbui.

## 6. Paruošimas darbui

**⚠ DEMESIO** Įrenginys yra „SAS+ALL“ linijos dalis, todėl norint juo pasinaudoti, reikia sukomplektuoti visą rinkinį, susidedantį iš įrenginio, akumuliatoriaus ir įkroviklio.

Draudžiama naudoti kitus akumulatorius ir įkroviklius.

Norint paruošti šlifuklį darbui, reikia:

- Prisukti pagalbinę rankeną viename iš 3 taškų (priklausomai nuo planuojamo darbo, pav. D)
  - Užblokuoti suklij mygtuku (pav. B) ir naudojant komplekte esantį raktą atsukti tvirtinimo žiedą (pav. C).
  - Uždėti darbinį antgalį (atitinkantį apdirbamos medžiagos tipą pagal disko gamintojo rekomendacijas) ir, jei reikia, užsukti tvirtinimo žiedą su raktu (pav. C).
  - Atlaisvinti suklio blokavimą.
  - Atpalaiduoti disko apsaugos blokavimą, nustatyti disko apsaugą atitinkamoje pozicijoje, užblokuoti apsaugą.
- Įrenginys paruoštas tolesniam darbui.

## 7. Prietaiso įjungimas

**⚠ DEMESIO** Prieš prietaiso įjungimą reikia būtinai atlikti veiksmus, aprašytus „Paruošimas darbui“ skyriuje

Šlifuklio jungiklis turi įjungtį su apsauginiu mechanizmu, apsaugančiu nuo nekontroliuojamo įsijungimo. Norint įjungti šlifuklį, reikia perstumti jungiklį į viršų ir į priekį, kaip yra parodyta pav. E. Norint išjungti šlifuklį, reikia atlikti visus veiksmus atbula seka. Prieš pradėdant darbą, reikia 5-10 sek. įjungti įrenginį be apkrovos, įsitikinti, kad jis veikia teisingai, ir tik tuomet pradėti darbą.

## 8. Prietaiso naudojimas

### Pjovimas / šlifavimas

**⚠ DEMESIO** Pjaunant kampiniu šlifukliu, visuomet reikia naudoti pjovimo apsaugą.

Darbą visuomet reikia pradėti neličiant disku medžiagos. Pjovimą / šlifavimą galima pradėti tik tuomet, kai šlifuklis pasieks maksimalų greitį. Apdirbamos medžiagos dydį reikia pritaikyti prie darbinio antgalio dydžio. Medžiaga turi būti stabiliai pritvirtinta taip, kad apdirbimo metu ji negalėtų nekontroliuojamai judėti.

### Taurės formos vielinių šepetčių ir tvirtinimo diskų naudojimas su poliravimo diskais

Norint pritvirtinti prie šlifuklio taurės formos vielinį šepetį arba tvirtinimo diską, reikia, pasinaudojant suklio blokavimo mygtuku, nuimti pasipriešinimo žiedą ir tvirtinimo žiedą, atblokuoti disko apsaugos apkabą ir nuimti disko apsaugą. Ant suklio sriegio M14 reikia uždėti darbinį antgalį ir užsukti jį.

**⚠ DEMESIO** Tam, kad darbiniai antgaliai būtų naudojami teisingai, reikia patikrinti leistiną darbinio antgalio sukimosi greitį. Draudžiama viršyti leistinus darbo greičius, tai gali pažeisti darbinį antgalį!

### Darbo baigimas

Atitraukti darbinį antgalį nuo medžiagos. Paleisti įjungiklį, jis sugrįš į poziciją „išjungtas“. Palaukti, kol darbinis antgalis savaime sustos. Išimti kištuką iš rozetės, kad įrenginio negalėtų įjungti atsitiktiniai asmenys arba kad jis neįsijungtų pernešant jį į kitą vietą.

## 9. Einamieji naudojimo veiksmai

**⚠ DEMESIO** Visi priežiūros veiksmai (pvz. disko keitimas, pagalbinės rankenos pozicijos keitimas, disko apsaugos pozicijos taisyimas) turi būti atliekami atjungus įrenginį nuo maitinimo šaltinio.

### Disko apsaugos pozicijos keitimas

Atlenkti apsaugos blokavimo rankeną. Pasukti apsaugą ir pasirinkti poziciją. Užlenkti blokavimo rankeną blokuojant disko apsaugą.

### Prieš kiekvieną įrenginio įjungimą:

- Patikrinti, ar ventiliacinės angos nėra uždengtos ar nešvarios. Jei reikia, atidengti / nuvalyti vos drėgna šluoste;

### Po kiekvieno naudojimo:

- Paspausti galinę įjungiklio dalį, jis sugrįš į poziciją „išjungtas“. Palaukti, kol diskas savaime sustos;
  - Atjungti akumuliatorių, tai leis išvengti atsitiktinio įjungimo perkėlimo metu arba neleis įjungti pašaliniais asmenimis.
- Įrenginį laikyti vaikams neprieinamoje vietoje, jei įmanoma, originaliame įpakavime.

## 10. Pakeičiamos dalys ir priedai

Atsarginės dalys ir priedai neįeina į įrenginio komplektą, juos galima įsigyti atskirai. H12GM14 – tvirtinimo diskas su lipuku, H12Gxxxx – skirtingo stambumo lankstūs deimantiniai diskai, F130xx – skirtingo storio plieno pjovimo diskai (naudoti tik su pjovimo apsauga!), F1332x – skirtingo storio nerūdijančio plieno pjovimo diskai (naudoti tik su pjovimo apsauga!), F1342x – skirtingo storio akmens pjovimo diskai (naudoti tik su pjovimo apsauga!), F1322 – plieno šlifavimo diskas, F1362 – akmens šlifavimo diskas, F26xxx – skirtingo stambumo lapeliniai šlifavimo diskai; elektrokoro / cirkonio, F21xxx – skirtingo stambumo lapeliniai šlifavimo diskai; elektrokoro, F35-0xx – taurės formos vieliniai šepetys, skirtingi skersmenys, F36-100 – taurės formos vielinis šepetys, viela padengta žalvariu, F37-xxx – taurės formos vielinis šepetys, susukta plieninė viela, F38-xxx – diskinis vielinis šepetys, viela padengta žalvariu, F39-115 – plieninis vielinis šepetys, susukta plieninė viela, F61-125 – diskas su abrazyvine medžiaga; HP0514, H1205, HP041, H1208, HP031, H1201, H1211, H1214, H1217 – segmentuotas, deimantinis šlifavimo diskas.

Kad pirkti atsarginės dalis ir aksesuarus reikia susisiekti su Dedra Exim servisu. Kontaktiniai duomenys duomenys yra 1 instrukcijos puslapyje.

Atsarginių dalių užsakymo metu prašome pateikti serijos numerį, patalpintą vardinėje lentelėje, o taip pat dalies išmontavimo piešinio numerį.

Garantinio laikotarpio galiojimo metu taisyklės yra atliekami pagal taisyklės pateiktas garantijos lape. Reklamuojamą produktą prašome pateikti taisyklės pirkimo vietoje (pardavėjas įsipareigoja priimti reklamuojamą produktą), nusiūsti į servisą esantį arčiausią gyvenamosios vietos (servisų skaičius www.dedra.pl) arba siųsti į Dedra Exim centrinį servisą. Maloniai prašome pridėti garantinę

kortelę. Pasibaigus garantijos laikotarpiui taisymus atlieka centrinis servisas. Pažeistą produktą reikia siųsti į servisą (siuntimo išlaidas padengia vartotojas).

## 11. Savarankiškas defektų pašalinimas

**⚠️ DEMESIO** Prieš pradėdami savarankišką defektų pašalinimą, reikia išjungti prietaisą iš elektros maitinimo.

Problema	Priežastis	Sprendimas
Įrenginys neveikia	Netinkamai pajungtas arba pažeistas akumuliatorius	Patikrinti ir jei reikia pagerinti akumuliatoriaus pajungimą. Pastebėjus akumuliatoriaus pažeidimą, draudžiama naudoti įrenginį.
	Rozetėje nėra įtampos	Patikrinti įtampą rozetėje. Patikrinti, ar nesuveikė saugiklis.
	Sugedo įjungiklis	Pakeisti įjungiklį nauju – atiduoti įrenginį į servisą.
	Variklis neturi galios, sunkiai veikia	Susidėvėjo šepečiai. Pakeisti naujais – atiduoti įrenginį į servisą.
Variklis perkaista	Jaučiamas degančios izoliacijos kvapas	Reikia pataisyti variklį – atiduoti įrenginį į servisą.
	Užsikimšo ventilacinės angos	Prapūsti suspaustu oru.
Labai mažas darbo efektyvumas	Susidėvėjo darbinis antgalis	Pakeisti darbinį antgalį nauju.

## 12. Prietaiso elementai

1. Šlifukoelis DED7050 – 1 vienetas, 2. Šlifavimo disko apsauga – 1 vienetas, 3. pagalbinė rankena – 1 vienetas, 4. disko keitimo raktas – 1 vienetas.

## 13. Informacija naudotojams apie sunaudotos įrangos utilizavimą

(taikoma naudojant buitįje)  
Aukščiau pateiktas ženklas patalpintas ant produktų arba pavaizduotas prie produktų pridėtuose dokumentuose informuoja, kad sugedusius elektrinius ir elektroninius įrenginius draudžiama išmesti kartu su buitinėmis atliekomis. Norėdami utilizuoti, pakartotinai naudoti ar susigrąžinti tokių produktų sudedamąsias dalis, privalote atiduoti prietaisą į specializuotą surinkimo centrą, kur galėsite tai padaryti nemokamai. Informaciją apie sunaudotas technikas surinkimo vietas galite sužinoti iš vietinės valdžios, pvz. internetiniuose puslapiuose.

Tinkamai utilizuodami techniką padėsite saugoti vertingus išteklius ir išvengti neigiamo poveikio sveikatai bei aplinkai, kuriems gali kilti pavojus dėl netinkamo atliekų tvarkymo.

Netinkamai utilizuojant atliekas gresia baudos, numatytos atitinkamose vietinėse taisyklėse.

### Naudotojai Europos Sąjungoje

Norėdami utilizuoti elektrinius arba elektroninius įrenginius, susisiekite su artimiausiu šių įrenginių pardavimo centru arba su tiekėju, kuris suteiks Jums papildomos informacijos.

### Atliekų utilizavimas ne Europos Sąjungos šalyse

Šis ženklas galioja tik Europos Sąjungos šalyse.

Norėdami utilizuoti šį produktą, susisiekite su vietine valdžia arba su pardavėju ir sužinokite daugiau informacijos apie tinkamą jo utilizavimo būdą.

### Garantis lapas

na

### Kampinis šlifukoelis SAS+ALL 125 mm 18V

Katalogo Nr: DED7050 Partijos numeris: .....

(toliau – Produktas)

Produkto pirkimo data: .....

Pardavėjo antspaudas

Pardavėjo parašas ir data: .....

Vartotojo pareiškimas:

Patvirtinu, kad buvau informuotas apie garantijos sąlygas ir taisyklių, išvardytų Naudojimo instrukcijoje ir Garantiniame lape, nepaisymo pasekmes. Šios garantijos sąlygos yra man žinomos, ką patvirtinu savo parašu:

.....

.....

data ir vieta

vartotojo parašas

## I. Atsakomybė už Produktą:

1. Garantijos suteikėjas – „DEDRA EXIM“ Sp. z o.o. su būstine adresu: ul. 3 Maja 8, 05-800 Pruškuvas, KRS 0000062517, Varšuvos apylinkės teismas, Valstybinio teismo registro XIV ūkinis skyrius, Mokesčių mokėtojo kodas 527-020-49-33, Įstatinis kapitalas: 100 980,00 PLN.

2. Šiame garantiniame lape nurodytomis sąlygomis Garantijos suteikėjas

suteikia garantiją Produktui iš Garantijos suteikėjo asortimento.

3. Garantijos pagrindu atsakomybė yra priimama tik už defektus, esančius Produktu jo išdavimo Vartotojui metu.

4. Garantijos pagrindu Vartotojas gauna teisę nemokamai suremontuoti Produktą, jei defektas buvo aptiktas garantijos galiojimo metu. Apie Produkto remonto būdą (remonto atlikimo metodą) sprendžia Garantijos suteikėjas. Jei Garantijos suteikėjas nuspręstų, kad remontas yra neįmanomas, Garantijos suteikėjas pasiūlykia sau teisę pakeisti elementą su defektu arba visą Produktą kitu, veikiančiu teisingai, sumažinti Produkto kainą arba anuliuoti sutartį.

5. Vartotojo, kuris pagal 1964 m. balandžio 23 d. Civilinį kodeksą nėra laikomas vartotoju, atveju Garantijos suteikėjo atsakomybė dėl kompensacijos, susijusi su šia garantija ir (arba) jos sudarymu ir vykdymu, nepriklausomai nuo formos, yra apribota iki maksimaliai Produkto su defektu vertės.

## II. Garantijos laikotarpis

Produkto elementai, kuriems veikia garantija	Garantinės apsaugos trukmė
Kampinis šlifukoelis SAS+ALL 125 mm 18V	24 mėnesiai, skaičiuojant nuo Produkto pirkimo datos, nurodytos šiame Garantiniame lape

## III. Naudojimosi garantija sąlygos

1. Vartotojas privalo pateikti užpildytą Produkto Garantinį lapą ir Produkto pirkimą patvirtinantį dokumentą (pvz. kasos čekis, sąskaita-faktūra ir pan.). Tam, kad pretenzijos nagrinėjimo procesas vyktų sklandžiai, rekomenduojama, kad Vartotojas kartu su Produktu perduotų visus elementus, nurodytus „Komplektacijos sąrašė“, esančiame Naudojimo instrukcijoje.

2. Vartotojas privalo laikytis Naudojimo instrukcijoje ir Garantiniame lape nurodytų rekomendacijų.

3. Garantija galioja tik Lenkijos Respublikos ir ES teritorijoje.

4. Garantija neapima Produkto defektų, atsiradusių dėl to, kad:

a. Vartotojas nesilaikė sąlygų, nurodytų Naudojimo instrukcijoje, ypač susijusių su teisingu naudojimu, priežiūra ir valymu;

b. Vartotojas naudojo priežiūros ar valymo priemones, neatitinkančias sąlygas nurodytas Naudojimo instrukcijoje;

c. Vartotojas netinkamai sandėliavo ir transportavo Produktą;

d. Vartotojas savarankiškai keitė ir (arba) modifikavo Produktą, negavęs Garantijos suteikėjo sutikimo;

e. Vartotojas naudojo Produkto eksploatacines medžiagas, neatitinkančias Naudojimo instrukcijos sąlygų

5. Vartotojas, kuris pagal 1964 m. balandžio 23 d. Civilinį kodeksą nėra laikomas vartotoju, praranda garantiją Produktui, jei:

- Vartotojas pašalino, pakeitė arba sugadino serijos numerius, datas ir informacines lenteles;

- Vartotojas pažeidė plombas arba ant jų matosi Vartotojo veiksmų pėdsakai.

6. Dėmesio! Veiksmus, susijusius su kasdieniu Produkto aptarnavimu, nurodytu pvz. Naudojimo instrukcijoje, Vartotojas atlieka pats ir savo sąskaita.

## IV. Pretenzijos pateikimo procedūra:

1. Pastebėjus, kad Produktas veikia neteisingai, prieš pateikiant pretenziją, reikia įsitikinti, kad visi veiksmai, aprašyti Naudojimo instrukcijoje, buvo atlikti teisingai.

2. Pretenziją rekomenduojama pateikti nedelsiant, geriausiai per 7 dienas nuo Produkto defekto aptikimo. Vartotojas, kuris pagal 1964 m. balandžio 23 d. Civilinį kodeksą nėra laikomas vartotoju, praranda garantiją Produktui, jei nepateikia pretenzijos per 7 dienas.

3. Pretenziją galima pateikti pvz. Produkto pirkimo punkte, garantiniame servise arba raštu adresu: „DEDRA EXIM“ Sp. z o.o., ul. 3 Maja 8, 05-800 Pruškuvas.

4. Vartotojas gali pateikti pretenziją, pasinaudodamas blanku, kuris yra internetinėje svetainėje: www.dedra.pl (Pretenzijos garantiniame laikotarpyje pateikimo forma).

5. Garantinių servisų atskirose šalyse adresai yra nurodyti svetainėje: www.dedra.pl. Jei konkrečioje šalyje nebūtų garantinio serviso, pretenzijas dėl garantijos rekomenduojama siųsti adresu: „DEDRA EXIM“ Sp. z o.o., ul. 3 Maja 8, 05-800 Pruškuvas, Lenkija.

6. Mając Dėl Vartotojo saugumo draudžiama naudoti Produktą su defektais.

7. Dėmesio!!! Produkto su defektais naudojimas kelia pavojų Vartotojui sveikatai ir gyvybei.

8. Veiksmai, susiję su garantija, bus atlikti per 14 darbo dienų skaičiuojant nuo Produkto, dėl kurio yra pateikiama pretenzija, pristatymo dienos.

9. Prieš pristatant Produktą, dėl kurio yra pateikiama pretenzija, rekomenduojama jį nuvalyti. Produktą, dėl kurio yra pateikiama pretenzija, reikia kruopščiai supakuoti, kad jis būtų apsaugotas nuo pažeidimų transporto metu – rekomenduojama pristatyti produktą originalioje pakuotėje.

10. Garantijos laikotarpis yra pratęsiamas tiek, kiek Vartotojas negalėjo juo naudotis dėl garantijos apimto defekto.

Gwarranty Ši garantija neriboja, neišskiria bei nesustabdo Vartotojo teisių dėl parduotos prekės neatitikimo arba prekės defekto.

## LV Satura rādītājs

- Attēli un zīmējumi
- Ierīces apraksts
- Ierīces pielietojums
- Lietošanas ierobežojumi
- Tehniskie dati
- Sagatavošana darbībai
- Ierīces ieslēgšana
- Ierīces lietošana
- Tekošas tehniskas apkopes darbības
- Rezerves daļas un piederumi
- Patstāvīga avāriju novēršana
- Ierīces komplektācija
- Informācija lietotājiem par elektrisku un elektronisku iekārtu likvidēšanu
- Garantijas karte



## Originālās instrukcijas tulkojums

Atbilstības deklarācija ir pievienota instrukcijai kā atsevišķs dokuments. Atbilstības deklarācijas neesamības gadījumā sazinieties ar uzņēmumu Dedra Exim Sp. z o.o.

Vispārīgie drošības noteikumi ir pievienoti instrukcijai kā atsevišķa brošūra.

**BRĪDINĀJUMS.** Izlasiet visus brīdinājumus, kas apzīmēti ar simbolu, un visas instrukcijas. Zemāk norādīto brīdinājumu un drošības norādījumu neievērošana var kļūt par elektrošoka, ugunsgrēka vai smagu traumu iemeslu. **Saglabājiet visus brīdinājumus un instrukcijas turpmākajai lietošanai.**

## 2. Ierīces apraksts

Zīmējums A: 1. piespiešanas gredzens; 2. slīpēšanas disks; 3. balsta gredzens, 4. vārpstas blokāde, 5. slīpmašīnas ieslēdzējs, 6. turētājs, 7. papildu roktura stiprināšanas caurumi, 8. slīpmašīnas diska segums

## 3. Ierīces pielietojums

Leņķa slīpmašīna ir paredzēta dažādu materiālu slīpēšanai un griešanai (atkarīgi no izmantota diska). Pateicoties vārpstas blokādes pogai, diska maiņošana ir parasta un ērta. Griezes ātruma regulēšana ļauj lietot dažādus darbarīkus (piem., drāšu suku, neilona suku utt.).

Pieļaujam iekārtas izmantošanu remonta-būvniecības darbos, remonta rūpnīcās, amatieru darbos, ja vienlaikus būs ievēroti lietošanas nosacījumi un pieļaujami darba apstākļi, noteikti lietošanas instrukcijā.

## 4. Lietošanas ierobežojumi

**UZMANĪBU** SAS+ALL līnijas ierīce tika projektēta darbam tikai ar lādēšanas adapteriem un akumulatoriem no līnijas SAS+ALL.

Akumulators Li-Ion un lādēšanas adapters nav ierīces komplektā, jābūt iegādāti atsevišķi. Citu, nekā ierīcei paredzēti, akumulatoru un lādēšanas adapteru lietošana izraisīs garantijas tiesību pazaudēšanu.

Ierīci var lietot tikai atbilstoši tālāk sniegtajiem „Pieļaujamajiem darba apstākļiem”.

**UZMANĪBU** Griešanai jābūt lietots ierīces pārsegs, paredzēts griešanai.

Pārsegs neatrodas ierīces komplektācijā. Darbarīku stiprināšanas un lietošanas metode ir aprakstīta instrukcijas tālākajā daļā.

Patvaļīgas izmaiņas mehāniskajā un elektriskajā uzbūvē, visādas modifikācijas, apkalpošanas darbības, kas nav aprakstītas instrukcijā, tiek uzskatītas par nelikumīgām un noved pie tūlītējās garantijas tiesību zaudēšanas un atbilstības deklarācijas spēka zaudēšanas.

Ierīces lietošana, kas neatbilst pielietojumam vai lietošanas instrukcijai, noved pie tūlītējās garantijas tiesību zaudēšanas.

### Pieļaujamie darba apstākļi S1 Pastāvīgs darbs

Lietot tikai telpu iekšā. Akumulatoru lādēšanas temperatūras diapazons 10-30°C. Nepieļaut temperatūras virs 45°C ietekmi.

## 5. Tehniskie dati

Ierīces modelis	DED7050
Darba spriegums [V]	18 d.c.
Vārpstas vītne	M14
Darba uzgala diametrs [mm]	125
Maks. rotācijas ātrums $n_0$ [min <sup>-1</sup> ]	7500
Vibrācijas līmenis uz roktura [m/s <sup>2</sup> ]	9,10
Mērijuma nedrošums KD [m/s <sup>2</sup> ]	1,5
Trokšņa līmenis:	
Skaņas spiediena līmenis $L_{pA}$ [dB(A)]	76
Skaņas jaudas līmenis $L_{WA}$ [dB(A)]	87
Mērijuma nedrošums ( $K_{pA}$ ) ( $K_{WA}$ ) [dB(A)]	3 d
Masa (bez akumulatora un lādēšanas adaptera) [kg]	1,5
Darba apgaismojums	LED

## Informācijas par vibrācijām un troksni

Kopējā vibrāciju vērtība ah un mērijuma neprecizitāte ir noteikta atbilstoši standartam EN 60745-1 un norādīta tabulā.

Trokšņa emisija ir noteikta atbilstoši EN 60745-2-3, vērtības ir norādītas iepriekš tabulā.

**UZMANĪBU** Troksnis var novest pie dzirdes bojāejas. Darba laikā vienmēr lietojiet dzirdes aizsardzības līdzekļus!

Deklarētā kopējā vibrāciju emisijas vērtība ir izmērīta, izmantojot standarta testa metodi, un var tikt izmantota, lai salīdzinātu vienu ierīci ar otru. Norādītais vibrāciju līmenis var tikt izmantots arī pakļautības vibrāciju iedarbībai iepriekšējai novērtēšanai. Vibrāciju līmenis faktiskās ierīces lietošanas laikā var atšķirties no deklarētajām vērtībām atkarībā no darba instrumentu izmantošanas veida, jo īpaši no apstrādājama priekšmeta veida un nepieciešamības noteikt līdzekļus, kuru mērķis ir nodrošināt lietotāja aizsardzību. Lai precīzi novērtētu iedarbību faktiskajos lietošanas apstākļos, ir jāņem vērā visas darbības cikla daļas, kas aptver arī periodus, kad ierīce ir izslēgta vai ir ieslēgta, bet netiek izmantota darbam.

## 6. Sagatavošana darbībai

**UZMANĪBU** Ierīce ir SAS+ALL līnijas daļa, tāpēc, lai to lietotu, nepieciešama ir komplekta salikšana - ierīce, akumulators un lādēšanas adapters.

Citu akumulatoru un lādēšanas adapteru lietošana ir aizliegta.

Slīpmašīnas darba sagatavošanai jādarā sekojoša darbība:

- Pieskrūvēt papildu turētāju vienā no 3 punktiem (atkarīgi no plānota darba, zīm. D)

- Nobloķēt vārpstu ar pogu (zīm. B) un ar pievienotu atslēgu atskrūvēt piespiešanas gredzenu (zīm. C)

- Uzstādīt darbarīku (attiecināmu apstrādājamam materiālam, atbilstoši diska ražotāja norādījumiem) un ja nepieciešami, pieskrūvēt piespiešanas gredzenu ar atslēgu (Zīm. C)

- Atslābināt vārpstas blokādi.

- Atslābināt diska seguma blokādi, uzstādīt diska segumu attiecīgā pozīcijā, nobloķēt segumu. Ierīce ir gatava darbam.

## 7. Ierīces ieslēgšana

**UZMANĪBU** Pirms ierīces iedarbināšanas ir obligāti jāveic darbības, kas aprakstītas nodaļā "Sagatavošana darbībai".

Slīpmašīna ir apgādāta ar ieslēdzēju ar drošības mehānismu, kas sargā no nejaušas iedarbināšanas. Lai iedarbinātu ierīci, pārvietojiet ieslēdzēju uz augšu, pēc tam uz priekšu saskaņā ar zīm. E apzīmējumu. Lai izslēgtu ierīci - veikt pretējo darbības sekvenci. Pirms darba uzsākšanas ieslēgt ierīci bez noslogojuma uz 5-10 sekundēm, un tikai pēc pārbaudes, ka funkcionē pareizi, uzsākt darbu.

## 8. Ierīces lietošana

### Griešana/slīpēšana

**UZMANĪBU** Griešanai ar leņķa slīpmašīnu vienmēr lietot griešanas segumu.

Darbs vienmēr jābūt uzsākts bez kontakta ar apstrādātu materiālu. Griešana/slīpēšana var būt uzsākta tikai, kad slīpmašīna sasniegs maksimālu rotācijas ātrumu. Apstrādāta materiāla lielumu pielāgot darbarīka veidam un lielumam. Materiāls jābūt stabili piestiprināts turētājos, lai apstrādes laikā nevarētu nekontrolēti kustoties.

### Priekšpuses suku un stipriņošu disku ar pulēšanas diskliem lietošana

Lai pieslēgt priekšpuses suku vai stipriņošu disku, lietojot vārpstas blokādes pogu, noņemt atbalsta gredzenu un piespiešanas gredzenu, pēc tam atbloķēt diska seguma uzdevu un noņemt diska segumu. Uz vārpstas vītnes M14 uzstādīt darbarīku un pieskrūvēt.

**UZMANĪBU** Darbarīku pareizai lietošanai pārbaudīt pieļaujamu darbarīka griezes ātrumu. Nedrīkst pārsniegt pieļaujamu griezes ātruma vērtību, tas var bojāt darbarīku!

### Darba pabeigšana

Attālināt darbarīku no materiāla. Atslābināt ieslēdzēju, lai pārslēgtos uz „izslēgtu” pozīciju. Pagaidīt līdz darbarīka patstāvīgai apturēšanai. Atslēgt kontaktdakšu, lai ierīci nevarētu ieslēgt nepiederīgas personas, lai neieslēgtu ierīci pārvietošanas laikā.

## 9. Tecošas tehniskas apkopes darbības

**UZMANĪBU** Visu apkalpošanas darbību, piem., diska maiņošana, papildu turētāja pozīcijas maiņošana, diska seguma pozīcijas koriģēšana, veikt, kad ierīce ir atslēgta no barošanas avota.

### Diska seguma pozīcijas maiņošana

Atlikt seguma blokādes turētāju. Pagriezt pārsegu un uzstādīt nepieciešamā pozīcijā. Pieliekt blokādes turētāju, bloķējot diska segumu.

### Pirms katras iedarbināšanas:

- Pārbaudīt, vai dzinēja ventilācijas caurumi nav segti un piesārņoti. Ja nepieciešami, atklāt/notīrīt ar delikāti mitrinātu lupatiņu;

### Pēc katras lietošanas:

- Piespiest ieslēdzēja aizmugures daļu, lai to pārslēgtu uz „izslēgtu” pozīciju. Pagaidīt līdz diska patstāvīgai apturēšanai;

- Atslēgt akumulatoru, lai ierīci nevarētu ieslēgt nepiederīgas personas vai neieslēgtu ierīci pārvietošanas laikā.

Ierīci glabāt bērniem nepieejamā vietā, pēc iespējamības oriģinālā iepakojumā.

## 10. Rezerves daļas un piederumi

Rezerves daļas un piederumi neatrodas ierīces komplektācijā, bet ir iespējama iegāde. H12GM14 – stipriņošs disks ar "velcro" līmlenti, H12Gxxxx – dimanta elastīgi diski ar dažādu gradāciju, F130xx – dažāda biezuma diski tērauda griešanai (lietot tikai ar griešanas segumu!), F1332x – dažāda biezuma diski nerūsējošā tērauda griešanai (lietot tikai ar griešanas segumu!), F1342x – dažāda biezuma diski akmens griešanai (lietot tikai ar griešanas segumu!), F1322 – diska tērauda slīpēšanai, F1362 – diska akmens slīpēšanai, F26xxx – lapveida slīpēšanas diski ar dažādu gradāciju; elektrokorunda/cirkonu, F21xxx – lapveida slīpēšanas diski ar dažādu gradāciju; elektrokorunda, F35-0xx – drāšu priekšpuses sukas, dažādi diametri, F36-100 – drāšu priekšpuses suka, latunēts drāts, F37-xxx – drāšu priekšpuses suka, tērauda saīts drāts, F38-xxx – diska drāšu suka, latunēts drāts, F39-115 – tērauda drāšu suka, saīts tērauda drāts, F61-125 – diska no abrazīva auduma; HP0514, H1205, HP041, H1208, HP031, H1201, H1211, H1214, H1217 – segmentu slīpēšanas dimanta diski.

Lai iegādātos rezerves daļas un piederumus, sazinieties ar uzņēmuma Dedra Exim servisa centru. Kontaktinformācija ir atrodama instrukcijas 1. lapā. Pasūtīt rezerves daļas, norādiēt datu plāksnītē norādīto partijas numuru un daļas numuru no kopsalikuma rasējuma. Garantijas periodā remontu tiek veikti saskaņā ar noteikumiem, kas norādīti garantijas kartē. Ierīce, uz kuru attiecas reklamācija, ir jānodod remontam iegādes vietā (pārdevējam tā ir jāpieņem),

jānodod servisa centrā, kas atrodas vistuvāk dzīvesvietai (servisa centru saraksts ir pieejams tīmekļa vietnē [www.dedra.pl](http://www.dedra.pl)), vai jānosūta uzņēmuma *Dedra Exim* galvenajā servisa centrā. Pievienojiet ierīcei aizpildīto garantijas karti. Pēc garantijas perioda remontus veic galvenais servisa centrs. Nosūtiet ierīci servisa centrā (sūtījuma izmaksas sedz lietotājs).

## 11. Patstāvīga avāriju novēršana


**UZMANĪBU!** Pirms patstāvīgas avāriju novēršanas sākšanas, atslēdziet ierīci no barošanas avota.

Problēma	Cēlonis	Risinājums
Mašīna nestrādā	Akumulators nav pareizi pieslēgts vai ir bojāts	Pārbaudīt un, ja nepieciešami, uzlabot akumulatora pieslēgšanu. Akumulatora bojāšanās gadījumā nedrīkst strādāt ar ierīci.
	Elektrības līgzdā nav sprieguma	Pārbaudīt spriegumu līgzdā. Pārbaudīt, vai drošinātājs neiedarbojās.
	Bojāts ieslēdzējs	Mainīt ieslēdzēju uz jaunu - nodot ierīci servisam.
	Dzinējam nav jaudas, strādā ar grūtību	Izlietotas sukuks. Mainīt uz jaunu - nodot ierīci servisam
	Var sajūst apdegto izolāciju	Dzinējs jābūt remontēts - Nodot ierīci servisam
Dzinējs pārkaršs	Noslēgti ventilācijas caurumi	Nopūst ar saspiestu gaisu.
Ļoti maza darba efektivitāte	Nolietots darba uzgais	Mainīt darba uzgaļu uz jaunu.

## 12. Ierīces komplektācija

1. Slīpmašīna DED7050 – 1 gabals, 2. slīpēšanas diska segums – 1 gabals, 3. papildu turētājs – 1 gabals, 4. atslēga disku maiņīšanai – 1 gabals,

## 13. Informācija lietotājiem par nolietotas elektroierīces utilizāciju

(mājsaimniecības vajadzībām)  
 Augstāk norādītā zīme norādīta uz produkta vai produkta dokumentācijā informē, ka bojātas elektroierīces aizliegts izmest kopā ar sadzīves atkritumiem. Ja vēlaties šādu produktu detaļas utilizēt, otrreizēji izmantot vai atgriezt, ierīce jānodod specializētā savākšanas centrā, kurā varēsiet to izdarīt bez maksas. Informāciju par nolietotās tehnikas savākšanas punktiem var uzzināt vietējā pašvaldībā, piem., tās mājas lapā. Atbilstoši utilizēta tehnika palīdz saudzēt vērtīgu krājumu un izvairīties no negatīvas ietekmes uz veselību un vidi, kam var tikt radīti draudi neatbilstošu atkritumu apsaimniekošanas dēļ. Neatbilstoša atkritumu utilizācija ir sodāma pēc atbilstošiem vietējiem tiesību aktiem.

### Lietotāji Eiropas Savienībā.

Ja vēlaties utilizēt elektroierīces, sazinieties ar tuvāko šo ierīču pārdošanas centru vai ar piegādātāju, kas Jums sniegs papildu informāciju.

### Utilizācija ārpus ES dalībvalstīm

Šī zīme ir spēkā tikai Eiropas Savienības valstīs. Ja vēlaties utilizēt elektroierīces, sazinieties ar tuvāko šo ierīču pārdošanas centru vai ar piegādātāju, kas Jums sniegs papildu informāciju.

### Garantijas talons

uz

### Stūra slīpmašīna SAS+ALL 125 mm 18V

Kataloga Nr: DED7050 Partijas numurs:.....

(turpmāk saukts **Produkts**)

Produkta iegādes datums: .....

Pārdevēja zīmogs

Datums un pārdevēja paraksts: .....

### Lietotāja apliecinājums:

Ar šo apliecinu, ka saņēmu informāciju par garantijas nosacījumiem, kā arī par Lietošanas instrukcijas un Garantijas talona norādījumu neievērošanas sekām. Garantijas nosacījumi ir man zināmi, ko apliecinu ar savu rokraksta parakstu:

.....  
 datums un vieta  
 .....,  
 Lietotāja paraksts

### I. Atbildība par Produktu

1. 3 Maja 8, 05-800 Pruszków, Polija, reģistrācijas numurs KRS 0000062517, Varšavas Rajona Tiesa Varšavā, Valsts tiesas reģistra XIV. Saimnieciskā nodaļa, NMR kods (NIP) 527-020-49-33, Pamatkapitāls: 100 980,00 PLN.  
 2. Saskaņā ar noteikumiem, minētiem šajā Garantijas talonā, Garants piešķir garantiju Produktam, kuru izplata Garants.  
 3. Garantijas atbildība apņem tikai defektus, izraisītu pēc iemesliem, esošiem Produkta Lietotājam nodošanas laikā.

4. Sakarā ar garantiju Lietotājam ir tiesības prasīt bezmaksas uzlabot Produktu, ja defekts tiks konstatēts garantijas laikā. Produkta uzlabošanas veids (remonta izdarīšanas metode) ir atkarīgs no Garanta uzskata. Gadījumā, kad Garants konstatēs, ka remonts nav iespējams, Garantam ir tiesības mainīt bojātu elementu vai visu Produktu uz brīvu no defektiem, samazināt Produkta cenu vai atteikties no līguma.

5. Attiecībā uz Lietotājam, kas nav patērētājs 1964. gada 23. aprīļa Likuma "Civillikums" izpratnē, Garanta kompensācijas atbildība par zaudējumiem, savienotiem ar garantiju un/vai sakarā ar noslēgšanu un izpildīšanu, neatkarīgi no tiesiskām attiecībām, ir ierobežota tikai līdz nekvālitatīva Produkta vērtībai.

## II. Garantijas laiks

Produkta elementi, apņēmi ar garantiju	Garantijas aizsardzības laiks
Stūra slīpmašīna SAS+ALL 125 mm 18V	24 mēneši, skaitot no Produkta iegādes datuma norādīta Garantijas talonā

## III. Garantijas lietošanas nosacījumi

- Aizpildīts Lietotāja Produkta Garantijas talons ar Lietotāja dokumentu, apliecināšu Produkta iegādi, piem. kases kvīts, faktūrrēķins utt. Efektīvas reklamācijas realizācijai ieteicams, lai Lietotājs nodotu kopā ar reklamētu Produktu visus elementus, minētus Produkta "Komplektācija" Lietošanas instrukcijas daļā.
- Lietošanas Instrukcijas un Garantijas talona norādījumu ievērošana.
- Garantija ir derīga tikai Polijas Republikas un ES teritorijā.
- Garantija neapņem Produkta defektus, ierosinātus, starp citiem, sekojošos gadījumos:
  - Lietotājs neievēro Lietošanas instrukcijas noteikumus, sevišķi pareizas ekspluatācijas, konservācijas un tīrīšanas jomā;
  - Lietotājs lieto tīrīšanas vai konservācijas līdzekļus, kas neatbilst Lietošanas Instrukcijas norādījumiem;
  - Lietotājs neattiecīgi glabā un transportē Produktu;
  - Lietotājs patstāvīgi izdara Produkta izmaiņas un/var pārveidojumus, bez saskaņošanas ar Garantu;
  - Lietotājs lieto Produktā ekspluatācijas materiālus, kas neatbilst Lietošanas Instrukcijas norādījumiem.
- Lietotājs, kas nav patērētājs 1964. gada 23. aprīļa Likuma "Civillikums" izpratnē, zaudē garantijas tiesības attiecībā uz Produktam, kurā, Lietotāja darbības rezultātā:
  - tika likvidēti, mainīti vai bojāti sērijas numuri, datu apzīmējumi vai nominālas tabuliņas;
  - tika bojātas vai mainītas plombas.
- Uzmanību! Darbību, savienotu ar Produkta ikdienas apkalpošanu, ja izriet no Lietošanas instrukcijas, Lietotājs veic patstāvīgi un pēc savām izmaksām.

## IV. Reklamācijas procedūra

- Produkta nepareizas darbības konstatēšanas gadījumā, pirms reklamācijas paziņošanas, Lietotājam ir pienākums pārbaudīt, vai visa darbība, tostarp aprakstīta Lietošanas instrukcija, tika pareizi veikta.
- Reklamācijas paziņojumu ieteicams sniegt nekavējoties, vislabāk 7 dienu laikā no Produkta defekta konstatēšanas dienas. Lietotājs, kas nav patērētājs 1964. gada 23. aprīļa Likuma "Civillikums" izpratnē, zaudē garantijas tiesības attiecībā uz Produktam, ja nesniegs reklamācijas paziņojumu 7 dienu laikā.
- Reklamācijas paziņojums var būt sniegts, starp citiem, Produkta iegādes vietā, garantijas servisā vai rakstiski uz adresi: DEDRA EXIM sp. z o.o., ul. 3 Maja 8, 05-800 Pruszków, Polija.
- Lietotājs var arī sniegt reklamācijas paziņojumu, izmantojot formulāru, pieejamu mājaslapā [www.dedra.pl](http://www.dedra.pl). („Reklamācijas paziņošanas formulārs garantijas ietvaros”).
- Servisa adreses atsevišķām valstīm atrodas mājaslapā [www.dedra.pl](http://www.dedra.pl). Gadījumā, kad attiecīgajā valstī nav garantijas servisa, reklamācijas paziņojumi jābūt sniegti uz adresi: DEDRA EXIM sp. z o.o., ul. 3 Maja 8, 05-800 Pruszków (Polija).
- Ņemot vērā Lietotāja drošību, bojāta Produkta lietošana ir aizliegta.
- Uzmanību!!! Bojāta Produkta lietošana ir bīstama Lietotāja veselībai un dzīvei.
- Garantijas pienākums tiks izpildīts 14 darba dienu laikā, skaitot no dienas, kad Lietotājs piegādās bojātu Produktu
- Pirms bojāta Produkta nodošanas reklamācijai ieteicams to notīrīt. Rekomendējam rūpīgi pasargāt reklamētu Produktu no bojājumiem transportēšanas laikā (ieteicama Produkta piegāde oriģinālā iepakojumā).
- Garantijas laiks tiek pagarināts uz laiku, kurā, sakarā ar Produkta defektu, apņemtu ar garantiju, Lietotājs nevarēja to lietot. Garantija neizslēdz, neierobežo un neapņem Lietotāja tiesību, kas izriet no atbildības par pārdota produkta neatbilstību likumam.

## HU Tartalomjegyzék

- Képek és ábrák
  - A készülék leírása
  - A készülék rendeltetésszerű használat
  - A használat korlátozása
  - Műszaki adatok
  - Felkészülés a munkára
  - A készülék bekapcsolása
  - A készülék használata
  - Folyamatos karbantartás
  - Alkatrészek és tartozékok
  - Önhibaelhárítás
  - A készülék kompletizálása
  - Információ a felhasználóknak az elektromos és elektronikus eszközök ártalmatlanításáról
  - Jótállási kártya
- Traducea instructiunii originale**

A megfelelőségi nyilatkozatot külön dokumentumként csatolták az utasításhoz. A megfelelőségi nyilatkozat hiányában lépjen kapcsolatba a Dedra Exim Kft. Céggel.

Az általános biztonsági feltételeket külön útmutatásként csatolták az utasításokhoz. Az általános biztonsági feltételeket külön útmutatásként csatolták az utasításokhoz.

**FIGYELEM** Szimbólummal jelölt összes FIGYELMEZTETÉST és az utasításokkal. Az alábbi figyelmeztetések és biztonsági utasítások be nem tartása áramütést, tüzet vagy súlyos sérülést okozhat. **Tartsa a figyelmeztetéseket és utasításokat jövővi használatára.**

## 2. A készülék leírása

A ábra: 1. szorítógyűrű; 2. csiszoló tárcsa; 3. támasztógyűrű; 4. orsózár; 5. a csiszoló kapcsolója; 6. tokmány; 7. a segédmarkolat rögzítésének nyílása; 8. a csiszolótárcsa burkolata

## 3. A készülék rendeltetésszerű használata

A sarokcsiszoló különböző típusú anyagok csiszolásához és vágására szolgál (a használt tárcsától függően). Az orsóreteszelés nyomógombjának köszönhetően a tárcsa cseréje egyszerű és kényelmes. A fordulatszám szabályozás lehetővé teszi a különböző megmunkáló végek használatát (pl. drótkéfék, műanyagkéfék stb.).

Megengedett a berendezés használata felújítási-építési munkákhoz, javítóműhelyekben, amatőr munkákhoz, a használati útmutatóban leírt használati feltételek és megengedett munka körülmények betartásával.

## 4. A használat korlátozása

**FIGYELEM** Az SAS+ALL szériához tartozó készülék az SAS+ALL szériájú töltőkkel és akkumulátorokkal történő üzemeltetéshez lett tervezve.

A Li-Ion akkumulátor és a töltő nem felszereltsége a megvásárolt készüléknek és külön kell azokat megvásárolni. Más akkumulátorok és töltők használata a készülékhez, mint az ajánlottak, a garanciális jogok elvesztését okozza. A készülék csak az alábbi „megengedett munkaviszonyoknak” megfelelően használható.

**FIGYELEM** A vágási művelethez helyezze fel a vágáshoz tervezett tárcsaurkolatot.

Ez a burkolat nem képezi a készülék alapfelszereltségéhez. A megmunkáló végek rögzítésének és használatának módját a használati utasítás további részeiben ismertetjük.

A mechanikai és elektromos szerkezetek jogosulatlan megváltoztatása, minden olyan módosítás, karbantartási tevékenység, amelyet a felhasználói kézikönyv nem írja le, jogellenesnek minősül, és a garanciajogokat azonnal érvénytelenítheti, a megfelelőségi nyilatkozat pedig válik érvénytelenné.

A helytelen, vagy az üzemeltetési utasításnak nem megfelelő használat okoz azonnali garancia elvesztését.

### Megengedett munkaviszonyok S1 folyamatos üzem

Csak helyiségekben belül használja. Az akkumulátorok töltési hőmérséklettartománya 10 - 30°C. Ne tegye ki 45°C-nál magasabb hőmérsékletnek.

## 5. Műszaki adatok

A készülék modellje	DED7050
Üzemi feszültség [V]	18 d.c.
Az orsó menete	M14
A megmunkáló vég átmérője [mm]	125
Maximális fordulatszám $n_0$ [min <sup>-1</sup> ]	7500
A markolaton mért vibrációs szintje [m/s <sup>2</sup> ]	9,10
Mérési bizonytalanság KD [m/s <sup>2</sup> ]	1,5
Zajkibocsátás:	
Hangnyomás szint $L_{pA}$ [dB(A)]	76
Hangteljesítmény $L_{WA}$ [dB(A)]	87
Mérési bizonytalanság ( $K_{pA}$ ) ( $K_{WA}$ ) [dB(A)]	3 d
Tömeg (akkumulátor és töltő nélkül) [kg]	1,5
Megvilágítás	LED

### Információ a rezgésről és a zajról

A rezgések ah értékét és a mérés bizonytalanságát a EN 60745-1 szabvány szerint határozták meg és a táblázatban adták meg.

A zajkibocsátást a EN 60745-2-3, szerint határozták meg, az értékeket a fenti táblázatban adják meg.

**FIGYELEM** A zaj károsíthatja a hallást, munka közben mindig használjon hallásvédőt!

A bejelentett teljes rezgés értéket egy szabványos vizsgálati módszerrel mérik, és egy eszköz egy másik eszközzel összehasonlítására használható. A rezgés is használható a rezgés expozíció előzetes értékelésére.

A rezgés szintje a készülék tényleges használata során eltérhet a bejelentett értékektől, attól függően, hogy milyen módon használják a munkaeszközöket, különösen a munkadarab típusáról és a kezelő védelme érdekében szükséges intézkedések meghatározásáról. Ahhoz, hogy az expozíciót a valós használati körülmények között pontosan meg lehessen becsülni, figyelembe kell venni a működési ciklus minden részét, ideértve azokat az időszakokat is, amikor a készülék ki van kapcsolva, vagy be van kapcsolva, de pont nem használják a munkához.

## 6. Felkészülés a munkára

**FIGYELEM** A készülék része az SAS+ALL szériának, ezért a használatához ki kell egészíteni a készletet, ami a készülékből, az akkumulátorból és a töltőből áll.

Tilos akkumulátorok és töltők használata.

A sarokcsiszoló munkára előkészítésének céljából:

- Csavarja a segédfogantyút a 3 pont egyikébe (a tervezett munkától függően D ábra)

- Reteszelve az orsót a gombbal (B ábra) és a mellékelt csavarkulcs segítségével csavarja ki a szorítógyűrűt (C ábra)

- Tegye fel a megmunkáló véget (a tárcsa gyártójának ajánlásával a megmunkálandó anyagnak megfelelő) és szükség esetén húzza meg a szorítógyűrűt a csavarkulcs segítségével. (C ábra)

- Engedje ki az orsó reteszelését.

- Engedje kis a tárcsaurkolat reteszelését, állítsa be a tárcsa burkolatát megfelelő pozícióba, reteszelve a burkolatot.

A berendezés munkára kész.

## 7. A készülék bekapcsolása

**FIGYELEM** A készülék üzembe helyezése előtt feltétlenül a "Felkészülés a munkára" fejezetben leírt műveleteket végezze el.

A sarokcsiszoló kapcsolója rendelkezik egy véletlen bekapcsolás ellen biztosító mechanizmussal. A csiszoló elindításához, nyomja a kapcsolót felfelé, majd előre az E ábrán jelölttel egyezően. A csiszoló leállításához a műveleti sorrendet meg kell fordítani. A munka megkezdése előtt kapcsolja be a készüléket 5-10 másodpercre terhelés nélkül, és csak miután meggyőződött, hogy megfelelően működik, kezdjen a munkához.

## 8. A készülék használata

### Vágás/csiszolás

A sarokcsiszoló kapcsolója rendelkezik egy véletlen bekapcsolás ellen biztosító mechanizmussal. A csiszoló elindításához, nyomja a kapcsolót felfelé, majd előre az E ábrán jelölttel egyezően. A csiszoló leállításához a műveleti sorrendet meg kell fordítani. A munka megkezdése előtt kapcsolja be a készüléket 5-10 másodpercre terhelés nélkül, és csak miután meggyőződött, hogy megfelelően működik, kezdjen a munkához.

**FIGYELEM** A sarokkösörűvel történő vágás esetén mindig használja a vágáshoz való burkolatot.

A munkát mindig kezdje úgy, hogy nem érinti a tárcsát az anyaghoz. A vágást/csiszolást csak akkor kezdje el, amikor a sarokcsiszoló elérte a maximális fordulatszámot. A megmunkálandó anyag nagyságát hozzá kell igazítani a megmunkáló vég fajtájához és nagyságához. Az anyagot stabilan rögzíteni kell a záró elemekbe úgy, hogy a megmunkálás során ellenőrizetlen során ne legyen lehetséges.

### A frontdrótkéfék és a rögzítő tárcsák polírozó lemezekkel történő használata

Ha a sarokcsiszolót frontdrótkéfével vagy rögzítő tárcsákkal szereljük fel, használja az orsóreteszelés nyomógombját, vegye le a támasztógyűrűt és a szorítógyűrűt, majd szabadítsa ki a tárcsaurkolat bilincset és vegye le a tárcsaurkolatot. Az M14-es orsó menetére helyezze fel a megmunkáló véget és szorítsa meg azt.

**FIGYELEM** A megmunkáló végek megfelelő használatának érdekében ellenőrizze a megmunkáló vég megengedett fordulatszámát. Soha ne lépje túl a megengedett fordulatszámértékét, mert ez a megmunkáló vég károsodásával járhat!

### A munka befejezése

Távolítsa el a megmunkáló véget az anyagtól. Engedje el a kapcsolót, ekkor az visszaáll a „kikapcsolt” pozícióba. Várja meg, míg a megmunkáló vég magától megáll. Húzza ki a csatlakozót az aljzatból, hogy elkerülje a véletlenszerű bekapcsolást jogosulatlan személyek által vagy a más helyre átvitel során.

## 9. Folyamatos karbantartás

**FIGYELEM** Minden karbantartási tevékenységet, olyanokat, mint a tárcsacsere, a pótfogantyú pozíciójának megváltoztatása, a tárcsaurkolat korrekciója, a táphálózatról lecsatlakoztatott készülék mellett végezzen.

### A tárcsaurkolat helyzetének megváltoztatása

Hajtsa vissza a burkolat reteszelését. Forgassa el a burkolatot a kívánt helyzetbe. Hajtsa le a reteszelt, biztosítva a tárcsaurkolatot.

### Minden üzembehelyezés előtt:

- Ellenőrizze, hogy a motor szellőzőnyílásai nincsenek-e eltakarva vagy elszennyeződve. Szükség esetén szüntesse meg a takarást / tisztítsa meg nedves törölrönggyel;

### Minden használat után:

- Nyomja meg a kapcsoló hátsó részét, ez akkor visszamegy a „kikapcsolt” állásba. Várja meg, amíg a tárcsa magától megáll;

Csatlakoztassa az akkumulátort, hogy elkerülje a véletlenszerű bekapcsolást jogosulatlan személyek által vagy a más helyre átvitel során.

Tárolja a készüléket gyermekeknek nem hozzáférhető helyen, lehetőség szerint az eredeti csomagolásban.

## 10. Alkatrészek és kiegészítők

A pótalkatrészek és a tartozékok nem képezik a készülék alapfelszereltségét, azokat meg lehet vásárolni. H12GM14 – rögzítő tárcsa tépőzárral, H12Gxxxx – gyémánt elasztikus tárcsák különböző gradációkkal, F130xx – különböző vastagságú tárcsák acél vágáshoz (csak vágáshoz való burkolattal használja), F1332x – különböző vastagságú tárcsák rozsdamentes acél vágáshoz (csak



vágáshoz való burkolattal használja), F1342x – különböző vastagságú tárcsák kő (csak vágáshoz való burkolattal használja), F1322 – csiszolótárcsa acélhoz, F1362 – csiszolótárcsa kőhöz, F26xxx – lamellás csiszolótárcsák különböző gradációkkal korund/cirkon, F21xxx – lamellás csiszolótárcsák különböző gradációkkal; korund, F35-0xx – frontdrótkéfe különböző átmérettel, F36-100 – sárgarézhuza, frontdrótkéfe, F37-xxx – acélhuza, sodrott frontdrótkéfe, F38-xxx – sárgarézhuza, frontdrótkéfe, F39-115 – acélhuza acél drótkéfe, sodrott, F61-125 – csiszoló filz tárcsa. HP0514, H1205, HP041, H1208, HP031, H1201, H1211, H1214, H1217 – szegmentált gyémánt csiszolótárcsa.

A pótalkatrészek és tartozékok beszerzése érdekében forduljon a Dedra Exim szervizhez. Az elérhetőségek megtalálhatók a kézikönyv első oldalán. Pótalkatrészek rendelésekor, kérjük, jelezze az adattáblán található a rész tételszámát és alkatrészszámát a szerelési rajzból.

A jótállási időszak alatt a javításokat a jótállási kártyában meghatározott feltételek szerint végzik. Kérjük, küldje el a hirdített terméket javításra a vásárlás helyén (az eladó köteles elfogadni a bejelentett terméket), küldje el a legközelebbi lakóhelyre (weboldalak listája a [www.dedra.pl](http://www.dedra.pl) címen), vagy küldje el a Dedra Exim központi szolgálatának. Kérjük, csatolja a kitöltött garanciális kártyát. A jótállási idő után a javítást a központi szolgálat végzi. A sérült terméket a szervizhez kell küldeni (a szállítási költségeket a felhasználó fedezi).

## 11. Önhibaelhárítás


**FIGYELEM** Az önjavítás megkísérlése előtt húzza ki a készüléket az áramforrásról.

Probléma	Ok	Megoldás
A gép nem működik	Az akkumulátor rosszul van csatlakoztatva vagy sérült	Ellenőrizze, szükség esetén javítsa meg az akkumulátor csatlakozását. Az akkumulátor károsodásának megállapítása esetén ne dolgozzon a készülékkel.
	Az aljzatban nincs feszültség	Ellenőrizze a feszültséget az aljzatban. Ellenőrizze, hogy nem oldott-e le a biztosíték.
	Sérült kapcsoló	Cserélje ki a kapcsolót újra – adja át a szerviznek a készüléket.
	A motornak nincs teljesítménye, nehezen mozog	Elhasználódott kefék. Cserélje ki újakra – adja át a szerviznek a készüléket.
	Égett szigetelés szagot érez	A motor javítást igényel – adja át a szerviznek a készüléket.
Túlmelegszik a motor	Eltömődtek a szellőzőnyílások	Fúvassa át sűrített levegővel.
A munka hatékonysága nagyon alacsony	Elhasználódott megmunkáló vég	Cserélje ki a megmunkáló véget újra.

## 12. A készülék kompletizálása

1. DED7050 – 1 db, 2. kőszűrőtárcsa burkolat – 1 db, 3. pótfogantyú – 1 db, 4. csavarkulcs a tárcsacseréhez – 1 db,

## 13. Információ a felhasználóknak az elektromos élekttronikus berendezések hulladékkezeléséről

(háztartásokra vonatkozó tájékoztatás)  
 A bemutatott, termékeken vagy a hozzájuk csatolt dokumentációban szereplő szimbólum arról tájékoztat, hogy az üzemeptelen elektromos vagy elektronikus berendezéseket nem szabad a háztartási szeméttel együtt kidobni. Hulladékkezelésük, újrafelhasználásuk vagy elemek hasznosítása során a követendő eljárás a berendezés speciális gyűjtőponton történő leadása, ahol díjmentesen átvételre kerül. Az elhasznált készülékek gyűjtőpontjainak elhelyezkedéséről a helyi hatóságok adnak tájékoztatást, pl. internetes oldalain.

A berendezés helyes hulladékkezelése lehetővé teszi értékes erőforrások megőrzését és az egészségre és a környezetre kifejtett negatív hatás elkerülését, melyeket a nem megfelelő hulladékkezelés veszélyeztethet.

A szabályszerűen hulladékkezelés a megfelelő helyi szabályokban meghatározott bírságok kiszabásával jár.

### Felhasználók az Európai Unió országában

Elektromos vagy elektronikus berendezés kibocsátásának szükségessége esetén kérjük lépjenek kapcsolatba a legközelebbi eladási ponttal vagy szállítóval, aki további tájékoztatást nyújt.

### Hulladékkezelés az Európai Unió kívüli országokban

Ez a szimbólum csak az Európai Unió országaira vonatkozik.

A jelen termék kibocsátásának szükségessége esetén kérjük kapcsolatba lépni a helyi hatóságokkal vagy az eladóval a helyes eljárásra vonatkozó tájékoztatásért.

### Garanciajegy

#### Sarokcsiszológép SAS+ALL 125 mm 18V

Katalógusszám: DED7050 Gyártási tétel száma: .....

(a továbbiakban: **Termék**)

A termék vásárlásának dátuma: .....

Az eladó pecsétje

Dátum és az eladó aláírása: .....

### A felhasználó nyilatkozata:

Igazolom, hogy tájékoztatásra kerültem a garanciális feltételekről, valamint a Kezelési útmutatóban és a Garanciajegyben leírt utasítások be nem tartásából eredő következményekről. A jelen garanciális feltételekkel megismerkedtem, amit aláírással igazolok:

.....

kelt és helye

.....

a Felhasználó aláírása

### I. A termékért felelős

1. **Kezes** - DEDRA EXIM sp. z o.o., székhelye Pruszków, címe: ul. 3 Maja 8, 05-800 Pruszków, KRS 0000062517, Varsó fővárosi Körzeti Bíróság Varsóban; az Országos Bírósági Nyilvántartás XIII Gazdasági Osztálya, adószáma: 527-020-49-33, törzstőke: 100 980.00 zł.

2. A jelen Garanciajegyben meghatározott feltételekkel a Kezes garanciát nyújt a Kezes forgalmazásából származó Termékre.

3. A garanciából eredő felelősség kizárólagosan a Termékben a Felhasználónak való átadás pillanatában rejlő hibákra vonatkozik.

4. A garancia címén a Felhasználó jogosult a Termék díjmentes megjavítására, amennyiben a hiba a garanciális időszak során kelentkezik. A Termék megjavításának módja (a javítás módszere) a Kezes döntésétől függ. Amennyiben a Kezes megállapítása szerint ni lehetőség a megjavításra, a Kezes fenntartja magának a jogot a hibás alkatrész vagy az egész Termék hibátlanra cseréléséhez, a Termék árának csökkentéséhez, vagy a szerződéstől történő elálláshoz.

5. Azzal a Felhasználóval szemben, amelyik nem számít fogyasztónak az 1964 április 23-i, a Polgári Törvénykönyvről szóló törvény szerint, a Kezes jelen garanciából eredő és/vagy a garancia megkötésével és teljesítésével kapcsolatos kártérítési felelőssége, a jogi címtől függetlenül, a hibás Termék értékének összegére korlátozódik.

### II. Garanciális időszak:

A garanciával rendelkező alkatrészek	A garanciális védelem időtartama
Sarokcsiszológép SAS+ALL 125 mm 18V	24 hónap, a Termék vásárlásának napjától számítva a jelen Garanciajegyben megjelölve

### III. A garancia alkalmazásának feltételei

1. A Felhasználó felmutatja a Termék kitöltött Garanciajegyét és valószínűsíti a Termék vásárlásának körülményeit, pl. felmutatva a pénztár blokkot, számlát, stb. A reklamáció hatékony lebonyolításának érdekében ajánlott, hogy a Felhasználó a reklamált Termékkel együtt adja át a Kezelési útmutatóban leírt készlet tartalmát.

2. A Felhasználó betartja a Kezelési útmutatóban és a Garanciajegyben feltüntetett utasításokat.

3. A garancia csak a Magyar Köztársaság és az EU területén érvényes.

4. A garancia nem terjed ki a Termék következő okokból keletkező meghibásodásaira:

a) A Felhasználó nem tartotta be a Kezelési útmutatóban meghatározott, különösen a megfelelő használatra, karbantartásra és tisztításra vonatkozó feltételeket; A Felhasználó a Kezelési útmutatóban nem megfelelő tisztító és karbantartó szereket alkalmazott;

b) A Felhasználó nem megfelelő módon tárolja és szállítja a Terméket;

c) A Felhasználó önállóan, a Kezessel való egyeztetés nélkül módosította és/vagy átalakította a Terméket;

d) A Felhasználó a Kezelési útmutatóban nem megfelelő üzemeltetési anyagokat használt a Termékhez.

5. Az a Felhasználó, amelyik nem számít fogyasztónak az 1964 április 23-i, a Polgári Törvénykönyvről szóló törvény szerint, elveszíti a jelen garanciából eredő jogait, ha a Terméken:

- a szériaszámok, dátum jelölések és a típuscímkék a Felhasználó által eltávolításra, kicserélésre vagy megromlásra kerültek

- a plombák a Felhasználó által megromlásra kerültek, vagy a Felhasználó beavatkozásának nyomait viselik.

6. Figyelem! A Termék mindennapos kezelésével kapcsolatos, többek között a Kezelési útmutatóból eredő műveleteket a Felhasználó saját hatáskörébe és saját költségére végzi el

### IV. Reklamációs eljárás

1. A Termék helytelen működésének észrevételekor, a reklamáció bejelentése előtt ellenőrizze, hogy a Kezelési útmutatóban meghatározott valamennyi művelet a megfelelő módon került végrehajtásra.

2. Ajánlott a reklamációt haladéktalanul bejelenteni, a legjobb a Termék hibája észrevételétől számított 7 napon belül. Az a Felhasználó, amelyik nem számít fogyasztónak az 1964 április 23-i, a Polgári Törvénykönyvről szóló törvény szerint, elveszíti a jelen garanciából eredő jogait, ha nem jelenti be 7 napon belül a reklamációt.

3. A reklamációs bejelentés megtehető a Termék vásárlásának helyén, a garanciális szervizben, vagy írásban az alábbi címen: DEDRA EXIM sp. z o.o., ul. 3 Maja 8, 05-800 Pruszków.

4. A Felhasználó a reklamációt a [www.dedra.pl](http://www.dedra.pl) weboldalon található űrlap segítségével jelentheti be. („Garanciális reklamáció bejelentési űrlap”).

5. Az egyes országok szerviz címei a [www.dedra.pl](http://www.dedra.pl) weboldalon elérhetőek. Amennyiben az adott országban nincs garanciális szerviz, a reklamációs bejelentést ajánljuk a következő címre küldeni: DEDRA-EXIM Sp. z o.o., ul. 3 Maja 8, 05-800 Pruszków (Lengyelország).

6. A Felhasználó biztonságára való tekintettel a hibás Termék használata tilos.

7. Figyelem!!! A hibás Termék veszélyes a Felhasználó egészségére és életére.

8. A garanciából eredő kötelezettségek ellátására a reklamált Terméknek a Felhasználó általi leadásának napjától számított 14 munkanapon belül kerül sor.

9. A terméket reklamációra küldése előtt ajánlott megtszítítani. Ajánlott a reklamált terméket gondosan bebiztosítani a szállítási károk elkerülése érdekében (ajánlott a reklamált Terméket az eredeti csomagolásban elküldeni).

10. A garanciális időszak meghosszabbításra kerül azzal az idővel, mely alatt a Felhasználó a Termék meghibásodásából eredően nem tudta az használni.

A garancia nem zárja ki, nem korlátozza és nem függeszti fel a Felhasználó eladott termékek hibáira vonatkozó kezességi szabályokból eredő jogait.

## RO Cuprinsul

1. Fotografii și figuri
2. Descrierea dispozitivului
3. Destinația dispozitivului
4. Restricții de utilizare
5. Date tehnice
6. Pregătirea pentru lucru
7. Pornirea dispozitivului
8. Utilizarea dispozitivului
9. Operații curente de mentenanță
10. Piese de schimb și accesorii
11. Eliminarea individuală a defecțiunilor
12. Set de completare a dispozitivului
13. Informația pentru utilizatori cu privire la eliminarea echipamentelor electrice și electronice
14. Talon de garanție

### Traducerea instrucțiunii originale

Declarația de conformitate este anexată la instrucțiuni ca un document separat. În cazul în care declarația de conformitate lipsește, contactați Dedra Exim Sp. z o.o.

Condiții generale de siguranță au fost atașate la instrucțiuni ca o broșură separată.

**⚠ ATENȚIE. Citiți toate avertismentele marcate cu simbolul ⚠ și toate instrucțiunile.** Nerespectarea avertismentelor și instrucțiunilor de siguranță menționate mai jos poate cauza electrocutări, incendii sau leziuni grave.

**Păstrați toate avertismentele și instrucțiunile pentru utilizare ulterioară.**

## 2. Descrierea dispozitivului

Desenul A: 1. inel de presiune; 2. disc de șlefuit; 3. inel opritor, 4. blocajul arborelui, 5. comutator pornit/oprit al mașinii de șlefuit, 6. sistem de prindere, 7. orificiile de fixare a mânerului auxiliar, 8. apărătoarea de protecție discului de șlefuit

## 3. Destinația dispozitivului

Mașina de șlefuit unchiulară servește pentru șlefuirea și tăierea a diferitelor materiale ( depinde de discul utilizat). Datorită butonului de blocare a arborelui înlocuirea discului este facilă și comodă. Posibilitatea de regulare a vitezei de rotație permite la utilizarea diferitelor accesorii (de ex. perii de sărmă, perii de nailon etc.).

Se permite utilizarea aparatului în lucrări de renovare-construcții, ateliere de reparații în lucrări de amatori, respectând condițiile de utilizare și condițiile de lucru permise, conținute în manualul de utilizare.

## 4. Restricții de utilizare

**⚠ ATENȚIE** Aparatul din linia SAS+ALL a fost proiectat pentru a lucra numai cu încărcătoarele și acumuloarele din linia SAS+ALL.

Acumulatorul Li-Ion și încărcătoarea nu sunt un echipament al aparatului cumpărat deci trebuie să le cumpărați separat. Utilizarea unor alte acumuloare și încărcătoare decât cele recomandate pentru acest aparat cauzează pierderea garanției.

Dispozitivul poate fi utilizat numai în conformitate cu "Condițiile admisibile de lucru", prezentate mai jos.

**⚠ ATENȚIE** Pentru operațiuni de tăiere trebuie să folosiți apărătoare de protecție destinate pentru tăiere.

Apărătoarea nu intră în setul aparatului. Modul de fixare și utilizare a accesoriilor este descris în partea următoare a manualului.

Modificările neautorizate ale construcției mecanice și electrice, orice modificări, operațiile de întreținere care nu sunt descrise în manualul de utilizare vor fi considerate ilegale și vor duce la pierderea imediată a drepturilor de garanție, iar declarația de conformitate își va pierde valabilitatea.

Utilizarea neconformă cu destinația sau cu manualul de utilizare va duce la pierderea imediată a drepturilor de garanție.

**Condițiile admisibile de lucru  
S1 funcționare continuă**  
Aparatul poate fi utilizat numai în spați închise. Intervalul de temperatură de încărcare a acumuloarelor 10 - 30° C. Nu expuneți la temperaturi mai mari de 45°C.

## 5. Date tehnice

Modelul mașinii	DED7050
Tensiunea de lucru [V]	18 d.c.
Filetul arborelui	M14
Diametrul accesoriului [mm]	125
Turația max. $n_0$ [min <sup>-1</sup> ]	7500
Nivelul de vibrații măsurat pe mâner [m/s <sup>2</sup> ]	9,10
Incertitudinea de măsurare KD [m/s <sup>2</sup> ]	1,5
Emisia de zgomot:	
Nivel de presiune acustică $L_{pA}$ [dB(A)]	76
Nivel de putere acustică $L_{WA}$ [dB(A)]	87
Incertitudinea de măsurare ( $K_{pA}$ ) ( $K_{WA}$ ) [dB(A)]	3 d
Greutatea aparatului (fără acumulator și încărcătoare) [kg]	1,5
Iluminare pentru spațiu de lucru	LED

### Informația privind vibrații și zgomot

Valoarea totală a vibrațiilor ah și nesiguranța măsurătorii au fost definite conform standardului EN 60745-1 și specificate în tabel.

Emisia zgomotului a fost definită conform EN 60745-2-3, valorile au fost specificate în tabel de mai sus.

**⚠ ATENȚIE** Zgomotul poate cauza deteriorarea auzului, utilizați întotdeauna protectoare de auz în timpul lucrului!

Valoarea totală declarată a vibrațiilor a fost măsurată în conformitate cu metoda standard de testare și poate fi utilizată pentru a compara un dispozitiv cu altul. Nivelul de vibrație poate fi de asemenea utilizat pentru a efectua o estimare preliminară a expunerii la vibrații.

Nivelul de vibrație în timpul utilizării efective a dispozitivului poate să difere de valorile declarate, în funcție de modul în care sunt utilizate uneltele de lucru, în special de tipul piesei prelucrate și de necesitatea de a specifica măsurile de protecție a operatorului. Pentru a estima cu exactitate expunerea în condiții reale de utilizare, trebuie luate în considerare toate etapele ciclului de operare, inclusiv perioadele când dispozitivul este oprit sau când este pornit, dar fără să fie utilizat pentru lucru.

## 6. Pregătirea pentru lucru

**⚠ ATENȚIE** Mașina constituie o parte a liniei SAS+ALL, de aceea pentru a îl utiliza trebuie să completați setul compus din acumulator și încărcător.

Este interzis folosirea altor acumuloare și încărcătoare.

În scopul pregătirii mașinii de șlefuit trebuie să:

- înșurubați mânerul auxiliar în unele din 3 puncte ( în funcție de munca planificată, fig. D)

- blocați arborele cu butonul (fig. B) deșurubați inelul de presiune cu ajutorul cheii anexată (fig. C)

- montați accesoriul (corespunzător pentru materialul prelucrat conform cu recomandările producătorului de discuri) după caz, strângeți inelul de presiune cu ajutorul cheii (Fig. C)

- eliberați blocajul arborelui .

- eliberați blocajul apărătoarei de protecție al discului, reglați apărătoarea de protecție al discului în poziția corespunzătoare, blocați apărătoarea.

Mașina este gata pentru muncă.

## 7. Pornirea dispozitivului

**⚠ ATENȚIE** Înainte de a porni dispozitivul, efectuați obligatoriu operațiile descrise în capitolul "Pregătirea pentru lucru".

Comutatorul mașinii de șlefuit posedă mecanismul de asigurare împotriva pornirii accidentale. Pentru a porni mașina de șlefuit împingeți comutatorul spre sus iar apoi spre față conform cu marcărite de pe fig. E. Pentru a opri mașina trebuie să inversați secvența de operare. Înainte de a începe munca trebuie să porniți mașina timp de 5-10 secunde și după ce Vă asigurați că funcționează corect puteți să începeți munca.

## 8. Utilizarea dispozitivului

### Tăiere/șlefuire

**⚠ ATENȚIE** Pentru efectuarea tăieri cu mașina de șlefuit unghiulară folosiți întotdeauna apărătoarea de protecție pentru tăiat.

Munca începeți întotdeauna neatingând materialul de prelucrat cu discul. Tăiere/șlefuire începeți atunci când mașina de șlefuit a atins turația maximă. Mărirea materialului prelucrat trebuie ajustat cu felul și mărirea accesoriului folosit. Materialul de prelucrat trebuie să fie fixat stabil în sistemele de prindere în așa mod ca în timpul prelucrării să nu fie posibilă mișcarea necontrolată al acestuia.

**Utilizarea perilor tip cupă și discurilor de fixare împreună cu discurile de polizat.**

Pentru montarea periei tip cupă sau discului de fixare apăsați butonul de blocare a arborelui, scoateți inelul de presiune și inelul opritor iar apoi deblocați brățara apărătoarei de protecție a discului și scoateți apărătoarea de protecție a discului. Pe filetul M14 a arborelui așezați accesoriul și-l strângeți.

**⚠ ATENȚIE** Pentru a utiliza corect accesoriile trebuie să verificați viteza de turație a accesoriului. Niciodată nu depășiți

viteza de turație permisă deoarece există pericolul de deteriorare a accesoriului.

### Terminarea muncii

Îndepărtați accesoriul de materialul prelucrat, Eliberați comutatorul, se întoarce în poziția „oprit”. Așteptați până când accesoriul se oprește singur. Scoateți ștecherul din priză pentru a evita pornirea mașini accidentală de către alte persoane sau în timpul transportului.

## 9. Operații curente de mentenanță

**ATENȚIE** Înaintea oricăror intervenții asupra sculei electrice ca de ex. înlocuirea discului, schimbarea poziției mânerului auxiliar, corecția poziției apărătoarei de protecție a discului scoateți cablul de alimentare afară din priză.

### Schimbarea poziției apărătoarei de protecție a discului.

Îndoți sistemul de prindere al blocajului apărătoarei de protecție. Răsuciți apărătoarea și poziționați în poziția dorită. Îndepărtați sistemul de prindere al blocajului blocând apărătoarea discului.

### Înainte de fiecare pornire:

- Verificați dacă fantele de ventilație ale motorului nu sunt acoperite sau astupate. Dacă este necesar descoperiți / curățați cu o cârpa ușor umezită în apă;

### După fiecare utilizare:

- Apăsăți pe partea de spate a comutatorului, se întoarce în poziția „oprit”. Așteptați până când discul se oprește singur;  
- Deconectați acumulatorul pentru a evita accidentală pornire de terte persoane sau în timpul transportului.  
Mașina depozitați într-un loc care nu se află la îndemâna copiilor, cât este de posibil în ambalajul original.

## 10. Piese de schimb și accesorii

Piese de schimb și accesorii nu sunt în setul mașinii, pot fi cumpărate. H12GM14 – disc de fixare cu prindere tip arici, H12Gxxxx – discuri flexibile diamantate de diferite gradaje, F130xx – discuri de diferită grosime pentru tăierea oțelului (folosiți numai cu apărătoarea de protecție pentru tăiat!), F1332x – discuri de diferită grosime pentru tăierea oțelului inoxidabil (utilizați numai cu apărătoarea de protecție pentru tăiat!), F1342x – discuri de diferite grosimi pentru tăierea pietrei (folosiți numai cu apărătoarea de protecție pentru tăiat!), F1322 – discul pentru șlefuirea oțelului, F1362 – discul pentru șlefuirea pietrei, F26xxx – discuri lamelare de diferită gradajie; corindon artificial/circoniu, F21xxx – discuri lamelare de diferită gradajie; corindon artificial, F35-0xx – perie de sârmă tip cupă, diferite diametrii, F36-100 – perie de sârmă tip cupă, sârmă de alamă, F37-xxx – perie de sârmă tip cupă, sârmă de oțel răsucit, F38-xxx – perie circulară de sârmă, sârmă de alamă, F39-115 – perie de sârmă din oțel, sârmă din oțel răsucit, F61-125 – disc din țesut abraziv; HP0514, H1205, HP041, H1208, HP031, H1201, H1211, H1214, H1217 – disc diamantat pentru șlefuire segmentat.

Pentru a achiziționa piese de schimb și accesorii, contactați Service-ul Dedra Exim. Detaliile de contact pot fi găsite pe pagină 1 a manualului. Când comandați piese de schimb, vă rugăm să indicați numărul lotului aflat pe plăcuța de identificare și numărul piesei din schița de asamblare.

În perioada de garanție, reparațiile sunt efectuate conform regulilor menționate în talonul de garanție. Vă rugăm să predați produsul reclamat pentru reparație la locul de achiziție (vanzătorul este obligat să accepte produsul reclamat), trimiteți-l la centru de service aflat cel mai aproape de adresa de domiciliu (lista centrelor de service se află pe site-ul [www.dedra.pl](http://www.dedra.pl)) sau expediți-l la service-ul central Dedra Exim. Vă rugăm amabil să anexați talonul de garanție completat. După perioada de garanție, reparațiile vor fi efectuate de service-ul central. Produsul deteriorat trebuie trimis la centrul de service (costul de expediție este suportat de utilizator).

## 11. Eliminarea individuală a defecțiunilor

**ATENȚIE** Înainte de a trece la eliminarea individuală a defecțiunilor, deconectați dispozitivul de alimentare.

Problema	Cauza	Rezolvare
Mașina nu funcționează	Acumulatorul este rău conectat sau deteriorat	Verificați și dacă va fi necesar corectați conectarea acumulatorului. Dacă constatați deteriorarea acumulatorului nu lucrați cu mașina.
	În priză nu este tensiune	Verificați tensiunea în priză. Verificați dacă nu a acționat siguranța.
	Deteriorat comutatorul	Înlocuiți comutatorul cu unul nou – trimiteți mașina la un centru de service.
	Motorul nu are putere, mișcă cu greutate	Periile uzate. Înlocuiți cu noi - trimiteți mașina la un centru de service.
	Se simte mirosul izolației arse	Motorul trebuie reparat - trimiteți mașina la un centru de service.
Motorul se încălzește	Astupate fantele de ventilație	Suflați cu aer comprimat.
Eficacitatea muncii foarte mică	Accesorii uzate	Înlocuiți accesoriul cu unul nou.

## 12. Set de completare a dispozitivului

1. Mașina de șlefuit DED7050 – 1 bucată, 2. apărătoarea de protecție a discului de șlefuire – 1 bucată, 3. mâner auxiliar – 1 bucată, 4. cheie pentru înlocuirea discului – 1 bucată,

## 13. Informații pentru utilizatori privind eliminarea utilajelor uzate



(se referă la gospodăria de casă)

Simbolul prezentat, aplicat pe produse sau în documentația anexată, vă informează că acest tip de produse electrice sau electronice, care s-au defectat, nu trebuie aruncate la gunoi împreună cu deșeurile obișnuite. Procedura corectă în caz de utilizare, reciclare sau recuperare a subsansamblelor constă în predarea dispozitivului la centrul specializat de colectare, unde va fi recepționat gratuit. Informațiile despre locuri de colectare a utilajelor uzate, vor fi furnizate de autoritățile locale de ex. pe site-urile web acestora.

Utilizarea corectă a dispozitivului va permite păstrarea unor elemente valoroase și evitarea unui impact negativ asupra sănătății și mediului, care pot fi periclitare din cauza procedurilor necorespunzătoare de eliminare a deșeurilor.

### Utilizatorii din țările membre Uniunii Europene

Dacă doriți să scăpați de dispozitive electrice sau electronice, vă rugăm să contactați cel mai apropiat centru de vânzare sau furnizorul, pentru informații suplimentare.

### Eliminarea deșeurilor în țările din afara Uniunii Europene

Acest simbol se referă numai la țările membre ale Uniunii Europene. Dacă doriți să eliminați produsul respectiv, vă rugăm să contactați autoritățile locale sau vânzătorul pentru a obține informațiile despre modul corect de procedură.

### Certificat de garanție

pentru

**Polizor unghiular SAS+ALL 125 mm 18V**

Nr. de catalog: DED7050 Număr de lot: .....

(denumit în continuare Produs)

Data de cumpărare a produsului: .....

Ștampila vânzătorului

Data și semnătura vânzătorului: .....

### Declarația Utilizatorului:

Confirm, că am fost informat în ceea ce privește condițiile de garanție și efectele nerespectării orientărilor cuprinse în manualul de utilizare și în Certificatul de garanție. Condițiile prezentei garanții îmi sunt cunoscute ce afirm cu semnătura mea de mână:

.....

Data și locul

.....

semnătura Utilizatorului

## I. Responsabilitatea pentru produs

1. **Garant** - DEDRA EXIM sp. z o.o. cu sediul în Pruszkow, adresa: ul. 3 Maja 8, 05-800 Pruszków, KRS 0000062517, Sąd Rejonowy dla m.st. Warszawy w Warszawie, XIV Wydział Gospodarczy Krajowego Rejestru Sądowego, [Judecătoria Raională pentru o.c. Varșovia în Varșovia, Departamentul al XIV-a Economic al Registrului Național Juridic] NIP [CIF] 527-020-49-33, Kapitał zakładowy [capital social]: 100 980.00 zł.

2. În condițiile menționate în prezentul Certificat de garanție Garantul acordă garanție la produsul derivat din distribuția Garantului.

3. Responsabilitatea cu titlu de garanție cuprinde numai defectele care sau ivit din cauze datorate Produsului în momentul livrării acestuia Utilizatorului.

4. Cu titlu de garanție, Utilizatorul, obține dreptul la repararea gratis a Produsului, dacă defecțiunea s-a ivit în perioada de garanție. Modul de reparare a Produsului (metoda de executare a reparației) depinde de decizia Garantului. Dacă Garantul constată că Produsul nu poate fi reparat, Garantul își rezervă dreptul de a schimba piesa defectă sau total Produsul cu altul fără defecte sau de a micșora prețul Produsului ori de a se retrage de la Contract.

5. Față de Utilizatorul, care conform cu legea din data de 23 aprilie 1964 din Codul Civil, nu este un consumator, răspunderea Garantului pentru dauna rezultate din prezenta garanție și/ sau în legătură cu încheierea și executarea acesteia, indiferent de dreptul legal, este limitată maxim până la valoarea Produsului defect..

## II. Perioada de garanție

Componentele Produsului acoperite de garanție	Durata de protecție a garanției
Polizor unghiular SAS+ALL 125 mm 18V	24 luni, de la data cumpărării Produsului, înscrisă în prezentul Certificat de garanție

## III. Condițiile de utilizare a garanției

1. Prezentarea de către Utilizator a Certificatul completat de garanție a Produsului și dovedirea împrejurărilor de cumpărare a Produsului de ex. prin prezentarea chitanței, facturii, etc. Pentru a efectua în mod eficient reclamația,



se recomandă că Utilizatorul să trimită împreună cu Produsul reclamat, toate componentele menționate la "Completarea" Produsului în manualul de utilizare.

2. Respectarea de către Utilizator a recomandărilor din Manualul de utilizare și din Certificatul de garanție.
3. Garanția acoperă numai teritoriul Republicii Polonă și UE.
4. Garanția nu acoperă defecțiunile Produsului apărute în special din cauza:
  - a. Nerespectării de către Utilizator a condițiilor indicate în Manualul de utilizare, în special în domeniul de utilizare, întreținere și curățare corectă.
  - b. Utilizarea de către Utilizator a unor produse de curățare sau substanțe de conservare care sunt neadecvate cu Manualul de utilizare;
  - c. Depozitare necorespunzătoare și transportul necorespunzător al Produsului de către Utilizator;
  - d. Modificări și/sau reconstrucții arbitrare a Produsului de către Utilizator;
  - e. Utilizarea în Produs de către Utilizator a unor materiale consumabile neconforme cu manualul de utilizare
5. Utilizatorul care conform nu legea din data de 23 aprilie 1964 din Codul Civil nu este un consumator, pierde garanția pentru Produsul, în care:
  - numerele de serie, marcarea datelor și plăcuțele cu datele tehnice au fost îndepărtate de către Utilizator;
  - sigiliile existente au fost deteriorate de Utilizator sau au urme rămase din manipularea de către utilizator la acestea.
6. **Atenție!** Operațiile legate cu utilizarea de fiecare zi, descrise în manualul de utilizare, Utilizatorul execută singur pe costul său.

#### IV. Procedura de reclamație

1. Dacă se constată că Produsul nu funcționează corect, Înainte de a depune reclamația trebuie să Vă asigurați dacă toate operațiunile descrise în manualul de utilizare au fost executate corect.
2. Sesizați imediat reclamația, cel mai bine în termen de 7 zile de la data la care ați observat defectul produsului. Utilizatorul care conform cu legea din data de 23 aprilie 1964 din Codul Civil nu este un consumator, pierde garanția pentru Produs dacă reclamația nu depune în termen de până de 7 zile.
3. Sesizarea reclamației se face de ex. la. la punctul de cumpărare a Produsului, la service-ul de garanție sau se poate trimite în scris pe adresa: DEDRA EXIM sp. z o.o., ul. 3 Maja 8, 05-800 Pruszków.
4. Utilizatorul poate să depună reclamația prin formularul accesibil pe pagina de internet [www.dedra.pl](http://www.dedra.pl). ("Formular pentru sesizarea reclamației cu titlu de garanție").
5. Adresele service-urilor de garanție din fiecare stat sunt accesibile pe pagina [www.dedra.pl](http://www.dedra.pl). Dacă service-ul lipsește în statul adecvat, trimiteți sesizările de reclamație cu titlu de garanție pe adresa: DEDRA EXIM sp. z o.o. ul. 3 Maja 8, 05-800 Pruszków (Polonia).
6. Luând în considerare siguranța Utilizatorului se interzice utilizarea Produsului defect.
7. **Atenție!!!** Utilizarea Produsului defect este periculos pentru sănătatea și viața Utilizatorului.
8. Executarea obligațiilor rezultate din garanție va avea loc în termen de 14 zile lucrătoare, calculate de la data furnizării de către Utilizator a Produsului reclamat.
9. Înainte de furnizare a Produsului reclamat se recomandă curățirea acestuia. Se recomandă de a se asigura bine Produsul împotriva distrugerii în timpul transportului (se recomandă să trimiteți produsul reclamat în ambalajul original).
10. Perioada de garanție va fi prelungită cu durata în care, din cauza defectului Produsului acoperit de garanție Utilizatorul nu l-a putut să-l utilizeze, Garanția nu oprește, nu limitează nu suspendează drepturile Utilizatorului rezultate din dispozițiile privind garanția pentru vicile produsului vândut..

#### DE Inhaltsverzeichnis

1. Fotos und Abbildungen
2. Gerätebeschreibung
3. Einsatzgebiete
4. Einsatzbeschränkungen
5. Technische Daten
6. Vorbereitungen vor dem Einsatz
7. Gerät einschalten
8. Gerätegebrauch
9. Gerätebedienung
10. Ersatzteile und Zubehör
11. Störungen selbst beseitigen
12. Gerätekomponenten
13. Hinweis für die Benutzer zur Entsorgung von elektrischen und elektronischen Altgeräten
14. Garantiekunde

#### Übersetzung der Originalanleitung

Die Konformitätserklärung wurde dieser Anleitung separat beigefügt. Fehlende Konformitätserklärung ist nach Rücksprache bei Dedra Exim Sp. z o.o. einzuholen.  
Allgemeine Sicherheitsbestimmungen wurden dieser Anleitung als ein separates Heft beigefügt.

**⚠️ WARNUNG.** Alle mit versehenen Warnungen und alle Hinweise **gründlich lesen.** Bei Nichtbeachten der folgenden Warnungen und Sicherheitshinweise kann es zum elektrischen Schlag, einem Brand oder ernsthaften Verletzungen kommen.  
**Alle Warnungen und Hinweise für den künftigen Gebrauch aufbewahren.**

## 2. Gerätebeschreibung

Zeichnung A: 1. Druckring; 2. Schleifscheibe; 3. Stützring, 4. Spindelblockade, 5. Einschalter der Schleifmaschine, 6. Griff, 7. Befestigungsöffnungen für den Hilfsgriff, 8. Schleifscheibenabdeckung

## 3. Gerätebestimmung

Die Winkelschleifmaschine dient zum Schleifen und Trennen von verschiedenen Werkstoffen (in Abhängigkeit von der verwendeten Scheibe). Dank dem Druck der Spindelblockade ist das Auswechseln der Scheibe leicht und bequem. Die Drehzahlregelung erlaubt verschiedene Arbeitsendstücke (z.B. Drahtbürsten, Nylonbürsten u. ä.) zu benutzen.  
Es ist zulässig, das Gerät bei Bau- und Renovierungsarbeiten, in Reparaturwerkstätten und bei Amateurarbeiten unter gleichzeitiger Einhaltung der Verwendungsbedingungen und zulässigen Arbeitsbedingungen, die in der Bedienungsanleitung enthalten sind, zu nutzen.

## 4. Einsatzbeschränkungen

**⚠️ ACHTUNG** Das Gerät der SAS+ALL-Linie wurde nur für die Zusammenarbeit mit den Ladegeräten und Akkumulatoren der SAS+ALL-Linie entwickelt.

Der Li-Ion-Akku und das Ladegerät gehören nicht zum Lieferumfang des eingekauften Gerätes und sie sind gesondert einzukaufen. Die Verwendung von anderen Akkus und Ladegeräten als die für das Gerät dedizierten zieht den Verlust der Garantierechte nach sich.

Das Gerät darf nur gemäß den folgenden „Zulässigen Betriebsbedingungen“ betrieben werden“.

**⚠️ ACHTUNG** Für den Trennvorgang ist auf das Gerät die für den Trennvorgang vorgesehene Abdeckung aufzusetzen.

Diese Abdeckung gehört nicht zum Lieferumfang des Gerätes. Die Art und Weise, die Arbeitsendstücke zu befestigen, ist im weiteren Teil der Bedienungsanleitung beschrieben worden.  
Eigenhändige Änderungen des Geräteaufbaus, jegliche Umbauten bzw. Bedienungen, die in der Bedienungsanleitung nicht beschrieben werden, gelten als rechtswidrig und führen zum sofortigen Verlust der Garantiansprüche und der Gültigkeit der Konformitätserklärung.  
Der Gerätegebrauch entgegen der Bestimmung oder der Bedienungsanleitung führt zum sofortigen Verlust der Garantiansprüche.

**Zulässige Betriebsbedingungen  
S1 Dauerbetrieb**

Nur in Räumlichkeiten benutzen. Der Temperaturbereich für das Aufladen der Akkumulatoren 10 - 30°C. Nicht den Temperaturen über 45°C aussetzen.

## 5. Technische Daten

Modell des Gerätes	DED7050
Arbeitsspannung [V]	18 d.c.
Spindelgewinde	M14
Durchmesser des Arbeitsendstückes [mm]	125
max. Umlaufgeschwindigkeit $n_0$ [min <sup>-1</sup> ]	7500
Schwingungspegel, gemäßen am Griff [m/s <sup>2</sup> ]	9,10
Messunsicherheit KD [m/s <sup>2</sup> ]	1,5
Lärmemission:	
Schalldruckpegel $L_{pA}$ [dB(A)]	76
Schalleistungspegel $L_{WA}$ [dB(A)]	87
Messunsicherheit ( $K_{pA}$ ) ( $K_{WA}$ ) [dB(A)]	3 d
Masse (ohne den Akkumulator und das Ladegerät) [kg]	1,5
Arbeitsbeleuchtung	LED

### Information zum Lärmpegel und den Vibrationen

Der Gesamtwert der Vibrationen  $a_h$  und die Messunsicherheit wurden nach EN 60745-1 ermittelt und in der Tabelle aufgeführt.  
Die Lärmemission wurde nach EN 60745-2-3, ermittelt und die Werte sind in der vorgenannten Tabelle aufgeführt.

**⚠️ ACHTUNG** Der Lärm kann Gehörschäden herbeiführen, deshalb ist ein Gehörschutz bei der Arbeit zu tragen!

Der deklarierte Gesamtwert von Vibrationen / Lärmpegel wird nach einem standardmäßigen Prüfverfahren ermittelt und kann zum gegenseitigen Gerätevergleich verwendet werden. Der genannte Vibrations kann auch für eine Erstbeurteilung der Vibrations verwendet werden. Der Vibrations kann beim Vorortinsatz in Abhängigkeit von der Gebrauchsweise der Werkzeuge, insbesondere von der jeweiligen Werkstückbeschaffenheit, sowie von der erforderlichen Festlegung der Schutzmaßnahmen für den Bediener, von den deklarierten Werte abweichen. Um die Exposition unter den Ist-Einsatzbedingungen genau ermitteln zu können, sind alle Schritte des jeweiligen Prozesses zu berücksichtigen, die auch die Zeiträume umfassen, wenn das Werkzeug ausgeschaltet bzw. eingeschaltet bleibt, aber nicht eingesetzt wird.

## 6. Vorbereitungen vor dem Einsatz

**⚠️ ACHTUNG** Das Gerät bildet einen Teil der SAS+ALL-Linie, deswegen muss man, um es benutzen zu können, einen Gerätesatz, bestehend aus dem Akkumulator und dem Ladegerät komplettieren.

Die Verwendung von anderen Akkumulatoren und Ladegeräten ist untersagt.  
Um die Schleifmaschine zur Arbeit vorzubereiten, muss man:  
- den Hilfsgriff in einem der 3 Punkte (abhängig von der eingeplanten Arbeit, Zeichnung D) umdrehen.

- die Spindel mit dem Druckknopf (Zeichnung B) blockieren und mithilfe des beigefügten Schlüssels den Druckring anziehen (Zeichnung C)
- Das Arbeitsendstück (passend für das Werkstück in Übereinstimmung mit der Empfehlung des Schleifscheibenherstellers) aufsetzen und bei Bedarf den Druckring mit dem Schlüssel anziehen (Zeichnung C)
- die Spindelblockade loslassen.
- die Blockade der Schleifscheibenabdeckung loslassen, die Schleifscheibenabdeckung in entsprechende Position bringen, die Abdeckung sperren. Das Gerät ist betriebsbereit.

## 7. Gerät einschalten

**ACHTUNG** Die Tätigkeiten laut Kap. „Vorbereitungen vor dem Einsatz“ unbedingt vornehmen, bevor das Gerät in Betrieb genommen wird“.

Den Einschalter der Schleifmaschine ist mit einem Mechanismus ausgestattet, der vor dem zufälligen Einschalten schützt. Um die Schleifmaschine in Gang zu setzen, muss man den Einschalter nach oben verschieben und dann nach vorn in Übereinstimmung mit der Kennzeichnung auf der Zeichnung E. Um die Schleifmaschine auszuschalten, muss man die Schaltungssequenz in umgekehrter Reihenfolge durchführen. Vor Beginn der Arbeit ist das Gerät ohne Belastung für 5-10 Sekund einzuschalten und erst wenn man sich vergewissert hat, dass die Schleifmaschine richtig funktioniert, mit der Arbeit zu beginnen.

## 8. Gerätegebrauch

### Trennen/Schleifen

**ACHTUNG** Für den Trennvorgang mit der Winkelschleifmaschine ist immer die Schleifscheibenabdeckung zu benutzen.

Mit der Arbeit muss man immer beginnen, ohne das Werkstück zu berühren. Mit dem Trennen/Schleifen muss man erst dann beginnen, wenn die Schleifmaschine maximale Umdrehungen erreicht hat. Die Größe des Werkstückes ist an die Art und Größe des Arbeitsendstückes anzupassen. Das Werkstück muss so stabil im Spannzeug befestigt sein, dass bei der Bearbeitung seine unkontrollierte Bewegung ausgeschlossen ist.

### Verwendung von Drahtbürsten und Befestigungsplatten zusammen mit Polierscheiben

Um die Schleifmaschine mit einer Drahtbürste bzw. einer Befestigungsplatte auszustatten, muss man unter Benutzung des Druckknopfes der Spindelblockade den Stützring und den Druckring abnehmen, und dann die Schleifscheibenschelle entsperren und die Schleifscheibenabdeckung abnehmen. Auf das Spindelgewinde M14 muss man das Arbeitsendstück aufsetzen und es anziehen.

**ACHTUNG** Damit die Arbeitsendstücke richtig angewendet werden können, muss man die zulässige Umlaufgeschwindigkeit des Arbeitsendstückes prüfen. Die zulässigen Werte der Umlaufgeschwindigkeit sind nie zu überschreiten, dies droht mit der Beschädigung des Arbeitsendstückes!

### Beenden der Arbeit

Das Arbeitsendstück von dem Werkstück entfernen. Den Einschalter loslassen, er kommt dann in die Position „eingeschaltet“ zurück. Abwarten bis das Arbeitsendstück von sich selbst zum Stehen kommt. Den Stecker aus der Steckdose herausziehen, um das zufällige Einschalten durch unbefugte Personen oder beim Tragen zu vermeiden.

## 9. Gerätebedienung

**ACHTUNG** Alle Bedientätigkeiten, wie das Auswechseln der Scheibe, Änderung der Lage des Hilfsgriffes, Korrektur der Lage der Schleifscheibenabdeckung sind durchzuführen, wenn das Gerät von der Stromversorgungsquelle getrennt ist.

### Änderung der Lage der Schleifscheibenabdeckung

Den Griff der Abdeckungsblockade aufbiegen. Die Abdeckung umdrehen und in die gewünschte Position stellen. Den Griff der Blockade nachbiegen und die Abdeckung der Schleifscheibe blockieren.

### Vor jeder Ingangsetzung:

- Überprüfen, ob die Lüftungsöffnungen nicht verdeckt oder nicht verschmutzt sind. Bei Bedarf freimachen / mit einem leicht mit Wasser angefeuchten Lappen sauber machen;

### Nach jedem Gebrauch:

- Den Hinterteil des Einschalters eindrücken, er kommt dann in die Position „eingeschaltet“ zurück. Abwarten bis die Scheibe von selbst anhält;
  - Den Akkumulator abtrennen, um zufälliges Einschalten durch unbefugte Personen oder beim Tragen zu vermeiden.
- Das Gerät an einem für Kinder unzugänglichen Ort aufbewahren, nach Möglichkeit in Originalverpackung.

## 10. Ersatzteile und Zubehör

Die Ersatzteile und Accessoires gehören nicht zum Lieferumfang des Gerätes, es ist möglich, sie nachzukaufen. H12GM14 – Befestigungsscheibe mit Klettverschluss, H12Gxxxx – elastische Diamantscheiben mit verschiedener Körnung, F130xx – Trennscheiben für Stahl mit verschiedener Stärke (nur mit Schutzabdeckung benutzen!), F1332x – Trennscheiben mit verschiedener Stärke zum Trennen vom rostbeständigen Stahl (nur mit Schutzabdeckung verwenden!), F1342x – Trennscheiben mit verschiedener Stärke für Stein (nur mit Schutzabdeckung verwenden!), F1322 – Schleifscheibe für Stahl, F1362 – Schleifscheibe für Stein, F26xxx – Blattschleifscheiben mit verschiedener Körnung; Elektrokorund/Zirkonium, F21xxx – Blattschleifscheiben mit verschiedener Körnung; Elektrokorund, F35-0xx – Drahtbürsten, verschiedene Durchmesser, F36-100 – Drahtbürste, Messingdraht, F37-xxx – Drahtbürste, gedreht, F38-xxx – Teller-Drahtbürste, Messingdraht, F39-115 – Stahldrahtbürste, gedrehter Stahldraht, F61-125 – Schleif-Vliescheibe;

HP0514, H1205, HP041, H1208, HP031, H1201, H1211, H1214, H1217 – Diamant-Segment-Schleifscheibe.

W Bei erforderlichem Ersatzteil- oder Zubehörkauf ist Kontakt mit dem Service der Fa. Dedra Exim aufzunehmen – siehe Kontaktangaben auf S. 1 dieser Anleitung. In der Ersatzteilbestellung ist die auf dem Typenschild angegebene Chargen-Nr. und die Teilenummer gemäß der Übersichtszeichnung anzugeben. Die Reparaturen während der Garantiedauer werden gemäß der Garantieurkunde durchgeführt. Das reklamierte Produkt ist zur Reparatur in der jeweiligen Verkaufsstelle abzu-liefern (der Gerätehändler ist verpflichtet, das reklamierte Produkt in Empfang zu nehmen), an die nächstgelegene Reparaturwerkstatt (Liste der Reparaturwerkstätten siehe: www.dedra.pl) oder an den Zentralservice der Fa. Dedra Exim zu schicken. Die ausgefüllte Garantieurkunde ist mitzugeben. Nach Ab-lauf der Garantiedauer werden die Reparatu-ren durch den Zentralservice der Fa. Dedra Exim durchgeführt. Das beschädigte Produkt ist beim Service abzuliefern, die Sendungs-kosten werden vom Betreiber getragen.).

## 11. Störungen selbst beseitigen

**ACHTUNG** Zuerst Stecker des Gerätes ziehen, erst dann Störungen selbst beseitigen

Problem	Ursache	Lösung
Die Maschine funktioniert nicht	Der Akkumulator ist nicht richtig angeschlossen oder beschädigt	Überprüfen und bei Bedarf den Anschluss des Akkumulators korrigieren. Bei Feststellung, dass der Akkumulator beschädigt ist, mit dem Gerät nicht arbeiten.
	In der Steckdose gibt es keine Spannung	Spannung in der Steckdose überprüfen. Überprüfen, ob die Sicherung angesprochen hat.
	Beschädigter Einschalter	Den Einschalter gegen einen neuen austauschen – das Gerät zum Service abgeben.
	Der Motor hat keine Leistung, startet schwer	Abgenutzte Bürsten. Gegen neue auswechseln – das Gerät zum Service abgeben.
	Es riecht nach verbrannter Isolation	Der Motor erfordert eine Reparatur – das Gerät zum Service übergeben.
Der Motor überhitzt sich	Verstopfte Lüftungsöffnungen	Mit der Druckluft durchpusten.
Effektive Arbeitsleistung sehr gering	Abgenutztes Arbeitsendstück	Das Arbeitsendstück gegen ein neues auswechseln.

## 12. Gerätekomponenten

1. Schleifmaschine DED7050 – 1 Stück,
2. Schleifscheibenabdeckung – 1 Stück,
3. Hilfsgriff – 1 Stück,
5. Schlüssel für den Austausch der Schleifscheibe – 1 Stück,

## 13. Nutzerinformationen über die abgabe von gebrauchten elektro- und elektronik-altergeräten

(betrifft Haushalte)

Das hier abgebildete Symbol auf Produkten oder auf der beigefügten Dokumentation informiert, dass man gebrauchte Elektro- und Elektronik-Altgeräte nicht mit dem Haushaltsmüll wegwerfen darf. Das richtige Verhalten im Falle von Beseitigung, erneuter Benutzung oder Recycling von Unterbauelementen besteht in der Übergabe von gebrauchten Elektro- und Elektronik-Altgeräten an Fachabnahmepunkte, wo sie kostenlos abgenommen werden. Informationen über die Fachabnahmepunkte bekommen Sie bei der lokalen Behörde.

Die richtige Verwertung der Geräte erlaubt wichtige Rohstoffe zu behalten und die negative Einwirkung auf die Gesundheit und die Umwelt zu vermeiden. Die unsachgemäße Verwertung wird mit Strafen laut den entsprechenden Lokalvorschriften bestraft.

### Nutzer in den EU-Ländern

Wenn Sie die Elektro- und Elektronische Geräte abgeben möchten, melden Sie sich bitte einem nächst gelegenen Verkaufspunkt oder bei dem Lieferanten, der Ihnen weitere Informationen erteilt.

### Das Entsorgen von Abfällen in Ländern außerhalb der EU

Dieses Symbol betrifft nur EU-Länder.

Wenn Sie die Elektro- und Elektronische Geräte abgeben möchten, melden Sie sich bitte einem nächst gelegenen Verkaufspunkt oder bei dem Lieferanten, der Ihnen weitere Informationen erteilt.

Garantiekarte

für

**Winkelschleifmaschine SAS+ALL 125 mm 18V**

Katalognummer: DED7050 Lotnummer: .....

(im Weiteren **Produkt** genannt)

Kaufdatum des Produkts: .....





Dedra Exim Sp. z o.o.  
ul. 3 Maja 8, 05-800 Pruszków  
Tel. +48 22 73 83 777, fax +48 22 73 83 779  
www.dedra.pl, serwis@dedra.pl

**Adnotacje o dokonanych naprawach / Záznamy o provedených opravách / Záznamy o vykonaných opravách / Pastabos apie atliktą remontą / Piezīmes par veikto remontu / Fejlegyzések az elvégzett javításokról / Menþjuni cu privire la reparaþiile efectuate / Vermerke über ausgeführte reparaturen**

<p>Data zgłoszenia do naprawy / Datum nahlášení k opravě / Dátum odovzdania do opravy / Atidavimo remontui data / Produkta nodošanas remontā datums / A javitāsa tērtēnõ bejelentés dátuma / Data predārii la reparaþiie / Datum der Anmeldung zur Reparatur</p>	<p>Data wykonania naprawy / Datum provedení opravy / Dátum vykonania opravy / Remonto data / Remonta datums / A javitās dátuma / Data efectuārii reparaþiei / Datum der Ausführung der Reparatur</p>	<p>Zakres naprawy, opis czynności naprawczych / Rozsah opravy, popis úkonů / Rozsah opravy, opis vykonaných opravných činností / Remonto apimtis, remonto darbų aprašymas / Remonta apjoms, remontdarbu apraksts / A javitās tarīalma, a javitās mūveletek leirāsa / Domeniul de reparaþie, descrierea operaþiilor de reparaþie / Umfang der Reparatur, Beschreibung der Tätigkeiten</p>	<p>Podpis wykonującego naprawę / Podpis opraváře / Podpis osoby vykonávající opravy / Remontā atliekanþio asmens parašas / Remonta veicēja paraksts / A javitāst vėgþõ alāirāsa / Semnātura persoanei care a efectuat reparaþia / Unterschrift der die Reparatur ausführenden Person</p>