

BLAUPUNKT

FMS501

Owner's manual
Bedienungsanleitung
Instrukcja obsługi
Návod k použití
Návod na použitie
Használati utasítás
Navodila

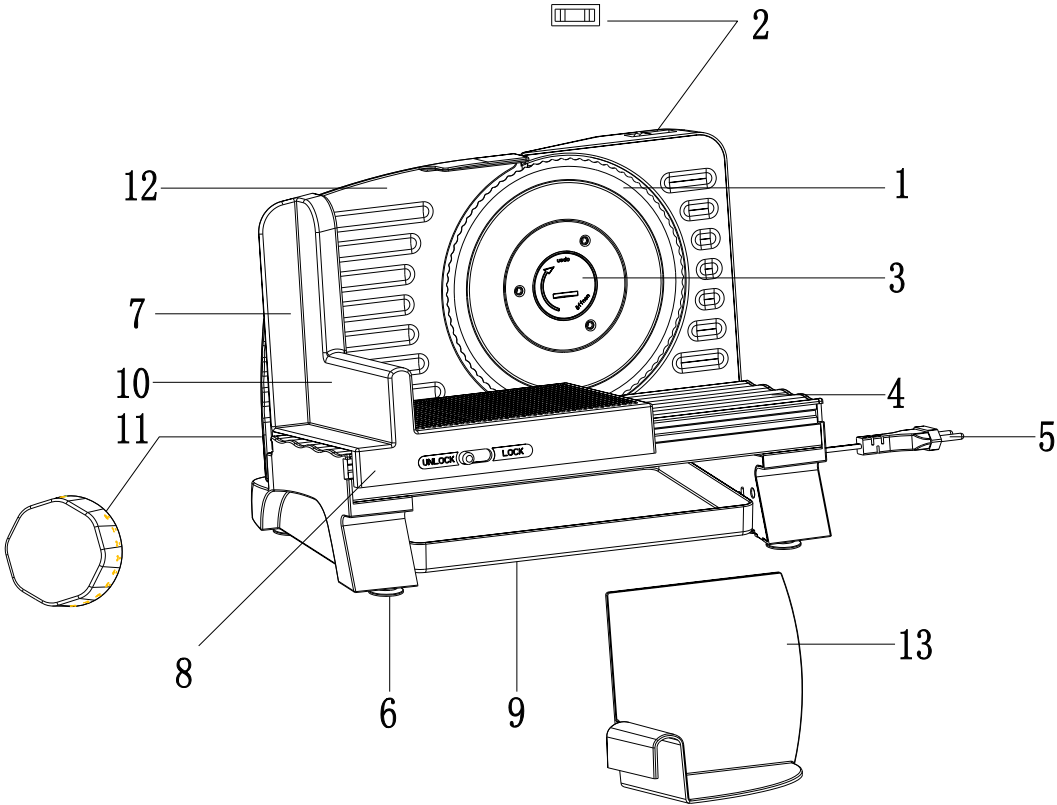
Upute za uporabu
εγχειρίδιο οδηγιών
инструкция за употреба
Manual de instructiuni
Instrukcijų vadovas
Kasutusjuhendit



Enjoy it.

Meat slicer
Allesschneider
Krajalnica
Kráječ
Elektrický krájač
Szeletelőgép
Rezalnik

Rezač
Διάταξη κοπής
Електрически нож
Mașină de feliat
Pjaustyklė
Toidulõikur




IMPORTANT NOTES

- Before using this device read the instruction manual and follow the instructions inside. The manufacturer is not liable for any damages caused by the misuse of this device due to inappropriate handling. Please keep this manual for future reference.
- This device is for domestic use only. Do not use for any other purposes.
- The device should only be connected to a socket with values corresponding to the values on the rating label.
- It is necessary to check, if total current consumption of all devices plugged into the wall outlet does not exceed the fuse in the circuit.
- If you are using an extension cord, make sure that the total power consumption of the equipment plugged into the extension cord does not exceed the extension cord power rating. Extension cords should be arranged in such a way as to avoid tripping hazards.
- Do not let cord hang over edge of counter, or touch any hot surface.
- The device is not designed to be controlled via an external timer, separate remote control, or other equipment that can turn the device on automatically.
- Before maintenance work always disconnect the unit from the power supply.
- When unplugging the power cord from electrical outlet, hold it by the plug only and remove the plug carefully. Never pull the cable as it may cause damage to the plug or power cord.
- Damage to the power cord or plug can lead to an electrocution hazard.
- Never leave the product connected to the power source

without supervision.

- Never put the power cable, the plug or the whole device into the water or any other liquids.
- The device should be cleaned regularly complying with the recommendations described in the section on cleaning and maintenance.
- Do not place the device near sources of heat, flame, an electric heating element or a hot oven. Do not place on any other device.
- The appliance must not be used by children. Keep the appliance and its cord out of the reach of children.
- The appliance may be used by individuals with limited physical, sensory or mental capability as well as those without knowledge of or previous experience in the use of similar appliances, provided such individuals are supervised or instructed with regard to the safe operation of the appliance and are informed about the potential hazards.
- Additional precautions should be taken when using this device in the presence of children or pets. Do not allow children to play with the device.
- Never use the product close to combustibles.
- Never expose the product to atmospheric conditions such as direct sun light or rain, etc... Never use the product in humid conditions (like bathroom or camping house).
- The power cable should be periodically checked for damage.
- If the power cable is damaged the product should be taken to a professional service location to be fixed or replaced to prevent any hazards from arising.
- Never use the product with a damaged power cable or if it was dropped or damaged in any other way or if it does not work properly. Do not try to repair the defected product by

- yourself as it can lead to electric shock. Always return the damaged device to a professional service in order to repair it.
- All the repairs should only be performed by authorized service professionals. Any attempted unauthorised repairs performed can be a hazard to the user.
 - Only Original accessories should be used, as well as accessories recommended by the manufacturer. Using accessories which are not recommended by the manufacturer may result in damage of the device and may render the device unsafe for use.
 - The slicer should not operate continuously for more than 7 minutes. Allow intervals of at least 30 minutes between operating periods.
 - Do not overload the device with excessive product load, quantity, or pressure.
 - Special care must be taken with the slicer blade. Keep fingers, hair, clothes, and tools out of reach of the blade. Failing to do this can result in injury or damage to the appliance.
 - Never reach for residuals around the blade while the machine is in operation.
 - Before cleaning the slicer, wait until the blade has come to a complete standstill, and disconnect the appliance from the power supply.
 - Never use the appliance with the blade or sliding board incorrectly mounted.
 - The slicer should be used only for cutting food products, excluding dry bread, meat with bones, frozen products, fruit with hard pips, and products in aluminium or plastic foil.
 - The slicer is intended for home use only.

 Device is compliant with EU directives:
- Low voltage directive (LVD)
- Electromagnetic compatibility (EMC)
Device marked CE mark on rating label



When this crossed-out wheeled bin symbol is attached to a product it means that the product is covered by the European Directive 2012/19/EU. Please inform yourself about the local separate collection system for electrical and electronic products. Used appliance should be delivered to the dedicated collecting points due to hazardous components, which may affect the environment. Do not dispose this appliance in the common waste bin.

Environmental information

All unnecessary packaging has been omitted. We have tried to make the packaging easy to separate into three materials: cardboard (box), polystyrene foam (buffer) and poly ethylene (bags, protective foam sheet). Your system consists of material which can be recycled and reused if disassembled by a specialized company. Please observe the local regulations regarding the disposal of packaging materials, exhausted batteries and old equipment.



Your products is designed a manufactured with high quality materials and components, which can be recycled and reused.

TECHNICAL PARAMETERS

Power: 160W, max 200W

Power supply: 220-240V~50/60Hz

Maximum continuous operation time KB = 7min

Minimum interval time = 30min

1. Blade
2. Switch (II, 0, I)
3. Blade lock
4. Body
5. Power-cord plug
6. Non-slip feet
7. Sliding-board guide
8. Sliding board
9. Tray
10. Sliding-board handle
11. Thickness-adjustment knob (0-20mm)
12. Size-control board
13. Pusher

BEFORE FIRST USE

1. After unpacking, remove the foil and papers protecting the appliance. Then clean the slicer according to the instructions in the Cleaning and Maintenance section.
2. Place the slicer on a flat top, close to an electrical socket, keeping a distance for convenient access to the switch and pusher.
3. Turn the thickness adjustment knob to 0 mm.
4. Slide the sliding board into the guide until it locks firmly.
5. Slide the pusher onto the sliding board.

USING THE SLICER

1. Slide the sliding board towards yourself, then position the product ready for slicing on the sliding board.
2. Set the desired cutting thickness using the adjustment knob.
3. Plug the power cord into the electrical socket.
4. Run the slicer with your left hand by pressing the switch. It is recommended to use the switch in position I. When the button is released, the slicer switches off. Continuous operation (position II) is recommended only for advanced users, and requires special care.
5. Slowly move the sliding board towards the blade with the right hand, gently pressing the product with the pusher. Then move back the sliding board.
6. After the cutting is finished, turn off the appliance with the switch and wait for the blade to stop. Unplug the power cord from the electric socket. Turn the thickness adjustment knob to 0 mm.
7. Clean the slicer after each use.

CLEANING AND MAINTENANCE

Before cleaning the appliance, make sure that the device is disconnected from the power supply. Turn the thickness-adjustment knob to 0 mm.

Wipe the slicer body with a slightly damp cloth, then wipe until it is dry. Never immerse the appliance in water, or wash it under running water.

Blade disassembly

Turn the blade-mounting screw to the right (following the arrow) and unscrew it. Carefully remove the blade without touching the sharp surfaces.

Clean the blade with water and dishwashing liquid. Before assembly, make sure that it has fully dried out.

To assemble the blade, insert it while paying attention to the alignment of the sprockets, then screw it to the left with the mounting screw.

Sliding-board disassembly

Slide the sliding-board lock towards yourself, then slide the sliding board out of the guides.

Clean the blade and the pusher with water and dishwashing liquid.

Wichtige Informationen

- Um die größte Zufriedenheit zu erreichen, sich an der Effektivität des Produktes zu erfreuen und alle seine Eigenschaften und Funktionen kennenzulernen, bitten wir Sie, sich mit dieser Anleitung vertraut zu machen, bevor Sie mit der Verwendung dieses Produktes beginnen.
- Vor Nutzungsbeginn des Gerätes bitte die Bedienungsanleitung durchlesen und laut den enthaltenen Hinweisen vorgehen. Der Hersteller übernimmt keine Verantwortung für Schäden, die durch nicht bestimmungsgemäße Nutzung oder falsche Bedienung entstanden sind. Die Bedienungsanleitung sollte so aufbewahrt werden, damit sie auch bei der späteren Nutzung des Gerätes zur Verfügung steht.
- Das Gerät dient ausschließlich dem Hausgebrauch. Das Gerät darf nur gemäß seiner Bestimmung genutzt werden.
- Das Gerät darf ausschließlich an eine Steckdose mit der, dem Typenschild entsprechenden Charakteristik, angeschlossen werden.
- Überprüfen Sie, ob die gesamte Leistungsaufnahme aller, an der Wandsteckdose angeschlossenen Geräte, die maximale Belastung der Sicherung nicht überschreitet.
- Wenn ein Verlängerungskabel benutzt wird, muss man überprüfen, ob die gesamte Stromabnahme der an das Verlängerungskabel angeschlossenen Geräte, die maximalen Belastungsparameter des Verlängerungskabels nicht überschreitet. Das Verlängerungskabel soll so verlegt werden, dass das zufällige Herausreißen und Stolpern vermieden wird.
- Vermeiden Sie, dass das Versorgungskabel über eine Tisch- oder Regalkante hängt, oder eine heiße Fläche berührt.

- Das Gerät ist nicht für eine Steuerung mit einem externen Zeitschalter, einer getrennten Fernbedienung oder einer anderen Einrichtung, die das Gerät automatisch einschalten können, bestimmt.
- Vor Wartungsarbeiten muss das Gerät unbedingt vom Netz getrennt werden. Bei der Trennung des Versorgungskabels muss man es immer am Stecker aus der Steckdose ziehen.
- Man darf nie das Netzkabel am Kabel herausziehen, weil das Kabel oder der Stecker beschädigt werden können, im Extremfall kann es auch zu einem tödlichen Stromschlag kommen.
- Man darf das an die Steckdose angeschlossene Gerät nicht ohne Aufsicht lassen.
- Man darf das Gerät nicht in Wasser oder andere Flüssigkeiten eintauchen.
- Das Gerät muss regelmäßig, gemäß den Empfehlungen, die im Abschnitt über Reinigung und Wartung des Gerätes beschrieben sind, gereinigt werden.
- Platzieren Sie das Gerät nicht in der Nähe von Wärmequellen, offenen Flammen, einem elektrischen Heizelement oder auf einem heißen Backofen. Platzieren Sie es nicht auf anderen Geräten.
- Dieses Gerät darf nicht von Kindern verwendet werden.
- Bewahren Sie das Gerät und sein Kabel außerhalb der Reichweite von Kindern auf. Dieses Gerät kann von Personen mit eingeschränkten körperlichen, sensorischen oder geistigen Fähigkeiten oder mangelnder Erfahrung und Kenntnis benutzt werden, wenn sie beaufsichtigt werden oder in die sichere Benutzung des Gerätes unterwiesen werden und man muss Vorsichtsmaßnahmen ergreifen, wenn dieses Gerät in Anwesenheit von Kindern und

Haustieren benutzt wird. Kinder dürfen nicht mit dem Gerät spielen.

- Besondere Vorsicht sollte gewaltet werden, wenn sich in der Nähe Kinder oder Haustiere aufhalten. Man darf Kinder nicht mit dem Gerät spielen lassen.
- Das Gerät nicht in der Nähe von leicht brennbaren Stoffen benutzen.
- Setzen Sie das Gerät nicht der Wirkung atmosphärischer Einflüsse aus (Regen, direkter Sonneneinstrahlung usw.) und benutzen Sie es nicht unter Bedingungen erhöhter Feuchtigkeit (Badezimmer, feuchte Campinghäuser).
- Überprüfen Sie regelmäßig den Zustand des Netzkabels.
- Wenn das nicht abnehmbare Netzkabel beschädigt wird, muss es beim Hersteller, in einem Fachreparaturbetrieb oder durch eine qualifizierte Person ausgetauscht werden, um Gefahren zu vermeiden.
- Benutzen Sie das Gerät nicht mit beschädigtem Netzkabel oder mit beschädigtem Stecker, oder wenn es heruntergefallen ist, auf irgendeine andere Art und Weise beschädigt wurde oder wenn es nicht richtig arbeitet.
- Reparieren Sie das Gerät nicht selbstständig, es besteht eine Stromschlaggefahr. Geben Sie das beschädigte Gerät an einen zuständigen Servicepunkt ab, um es überprüfen oder reparieren zu lassen. Alle Reparaturen dürfen nur durch berechnigte Servicepunkte durchgeführt werden. Eine nicht fachgerecht durchgeführte Reparatur kann eine ernste Gefahr für den Nutzer zur Folge haben.
- Benutzen Sie nur Originalzubehör oder das vom Hersteller für das Gerät empfohlene Zubehör. Die Nutzung von nicht empfohlenem Zubehör kann zu Beschädigungen des Gerätes führen und die Sicherheit des Nutzers gefährden.

- Der Allesschneider sollte nicht länger als 7 Minuten kontinuierlich in Betrieb sein. Zwischen den Serien sollten Pausenintervalle von mindestens 30 Minuten eingehalten werden.
- Überlasten Sie das Gerät nicht mit übermäßiger Krafteinwirkung auf das Produkt oder seine Menge.
- Achten Sie beim Umgang mit dem Allesschneider auf die Schneidklinge. Halten Sie Finger, Haare, Kleidung und Werkzeuge von der Schneidklinge fern. Andernfalls kann es zu Verletzungen oder Geräteschäden kommen.
- Greifen Sie nicht nach Lebensmittelresten um das Messer herum, während das Gerät in Betrieb ist.
- Warten Sie vor der Reinigung des Allesschneiders, bis das Messer vollständig zum Stillstand gekommen ist, und trennen Sie das Gerät von der Stromversorgung.
- Verwenden Sie das Gerät niemals mit einem falsch montierten Messer oder Schneidgutschlitten.
- Der Allesschneider darf nur zum Schneiden von Lebensmitteln, aber nicht für trockenes Brot, Fleisch mit Knochen, Tiefkühlprodukte, Obst mit harten Kernen und Produkte in Aluminium- oder Kunststofffolie verwendet werden.
- Der Allesschneider ist ausschließlich für den häuslichen Gebrauch bestimmt.

- CE** Das Gerät entspricht den EU-Richtlinien:
- Niederspannungsgeräte - Low voltage directive (LVD)
 - Elektromagnetische Kompatibilität - Electromagnetic compatibility (EMC)

Das Gerät besitzt das CE - Kennzeichen auf dem Typenschild



Wenn sich auf dem Gerät ein Piktogramm mit einer durchgestrichenen Mülltonne befindet, bedeutet das, dass dieses Produkt den Beschlüssen der EU-Richtlinie 2012/19/EU entspricht. Man soll sich mit den Anforderungen des regionalen Systems für die Sammlung von elektrischen und elektronischen Abfällen vertraut machen. Man soll gemäß den örtlichen Vorschriften handeln. Dieses Produkt darf nicht zusammen mit dem Haushaltsabfall entsorgt werden. Die ordnungsgemäße Entsorgung dieses Produktes vermeidet potentiell negative Folgen für die Umwelt und menschliche Gesundheit.

Informationen zum Umweltschutz

Die Verpackung beinhaltet nur ungefährliche Bestandteile. Es wurde darauf geachtet, dass die drei Bestandteile leicht zu trennen sind: Pappe (Karton), Polystyrolschaum (Innenschutz) und Polyethylen (Tüten, Schutzbogen). Das Gerät ist aus Materialien die recycelbar sind und die nach der Demontage durch spezialisierte Firmen auch wiederverwendbar sind, hergestellt worden. Bitte beachten Sie die örtlichen Vorschriften zur Wiederverwertung von Verpackungsmaterial, verbrauchten Batterien und Altgeräten.



Das Produkt ist aus hochqualitativen, recycelbaren und wiederverwendbaren Materialien und Bauelementen hergestellt.

TECHNISCHE DATEN

Leistung: 160W, max 200W

Stromversorgung: 220-240V ~50/60Hz

Max. Dauerbetriebszeit KB = 7minute

Min. Pausendauer = 30Minuten

- | | |
|--------------------------------|---|
| 1. Messer | 8. Schneidgutschlitten |
| 2. Ein-/Ausschalter (II, 0, I) | 9. Auffangschale |
| 3. Messerverschluss | 10. Halterung des Schneidgutschlittens |
| 4. Gehäuse | 11. Drehknopf zur Schnittstärkeneinstellung (0-20mm)ers |
| 5. Stecker des Netzkabels | 12. Anschlagplatte |
| 6. Rutschfeste Füße | 13. Resthalter |
| 7. Schlittenführung | |

VOR DEM ERSTEN GEBRAUCH

1. Entfernen Sie nach dem Auspacken des Gerätes die Folie und Verpackungspapiere, die das Produkt schützen. Reinigen Sie dann das Gerät, wie im Kapitel „Reinigung und Wartung“ beschrieben.
2. Stellen Sie den Allesschneider auf eine flache Oberfläche in der Nähe einer Steckdose und stellen Sie einen Abstand für den freien und bequemen Zugang zum Ein-/Ausschalter und Resthalter sicher.
3. Stellen Sie den Drehknopf zur Schnittstärkeneinstellung auf 0 mm ein.
4. Schieben Sie den Schneidgutschlitten in die Führung, bis er einrastet.
5. Schieben Sie den Resthalter auf den Schneidgutschlitten.

BENUTZUNG DES ALLESSCHNEIDERS

1. Bewegen Sie den Schneidgutschlitten zu sich und legen Sie das zu schneidende Produkt auf den Schneidgutschlitten des Allesschneiders.
2. Stellen Sie die gewünschte Schnittstärke mit dem Drehknopf zur Schnittstärkeneinstellung ein.
3. Stecken Sie den Stecker des Netzkabels in die Steckdose.
4. Aktivieren Sie den Allesschneider mit der linken Hand, indem Sie den Ein-/Ausschalter drücken. Es wird empfohlen, den Ein-/Ausschalter in Position I zu verwenden. Wenn der Ein-/Ausschalter losgelassen wird, schaltet sich der Allesschneider ab. Der Dauerbetriebsmodus (Position II) wird nur für erfahrene Benutzer empfohlen und erfordert besondere Vorsicht.
5. Bewegen Sie den Schneidgutschlitten langsam mit der rechten Hand in Richtung der Schneidklinge und drücken Sie das Produkt vorsichtig mit dem Resthalter an. Dann schieben Sie den Schneidgutschlitten zurück.
6. Schalten Sie das Gerät nach dem Schneiden mit dem Ein-/Ausschalter aus und warten Sie, bis das Messer zum Stillstand kommt. Ziehen Sie den Stecker des Netzkabels aus der Steckdose. Stellen Sie die Schnittstärke mit dem Drehknopf auf 0 mm ein.
7. Reinigen Sie den Allesschneider nach jedem Gebrauch.

REINIGUNG UND WARTUNG

Vergewissern Sie sich vor dem Reinigen des Allesschneiders, dass das Gerät von der Stromversorgung getrennt ist.

Stellen Sie die Schnittstärke mit dem Drehknopf auf 0 mm ein.

Wischen Sie das Gehäuse des Allesschneiders mit einem angefeuchteten Tuch ab und wischen Sie es anschließend trocken. Tauchen Sie das Gerät nicht ins Wasser und waschen Sie es nicht unter fließendem Wasser.

Demontage des Messers:

Drehen Sie den Messerhalterung nach rechts (in Pfeilrichtung) und lösen Sie ihn. Entfernen Sie das Messer vorsichtig, ohne in die Klinge zu greifen.

Waschen Sie das Messer mit Wasser und Geschirrpulmittel. Vergewissern Sie sich vor der Montage des Messers, dass es vollständig trocken ist.

Um das Messer zu montieren, setzen Sie es unter Beachtung der Ausrichtung der Zahnräder ein und befestigen Sie es dann mit dem Haltering, indem Sie ihn nach links drehen.

Demontage des Schneidgutschlittens:

Schieben Sie die Verriegelung des Schneidgutschlittens zu sich nach oben und nehmen Sie dann den Schneidgutschlitten aus den Führungen heraus.
Reinigen Sie den Schneidgutschlitten und den Restehalter mit Wasser und Geschirrspülmittel.

WAŻNE INFORMACJE

- Aby osiągnąć najwyższą satysfakcję, cieszyć się wydajnością produktu i poznać jego wszystkie cechy i funkcje, prosimy o przeczytanie niniejszej instrukcji przed przystąpieniem do korzystania z tego produktu.
- Przed rozpoczęciem użytkowania urządzenia przeczytać instrukcję obsługi i postępować według wskazówek w niej zawartych. Producent nie odpowiada za szkody spowodowane użytkowaniem urządzenia niezgodnie z jego przeznaczeniem lub niewłaściwą jego obsługą. Instrukcję obsługi należy zachować, aby można było korzystać z niej również w trakcie późniejszego użytkowania wyrobu.
- Urządzenie służy wyłącznie do użytku domowego. Nie używać do innych celów, niezgodnych z jego przeznaczeniem.
- Urządzenie należy podłączyć wyłącznie do gniazdka o charakterystyce zgodnej z wartościami na tabliczce znamionowej.
- Należy sprawdzić, czy całkowity pobór prądu wszystkich urządzeń podłączonych do gniazdka ściennego nie przekracza maksymalnego obciążenia bezpiecznika.
- Jeżeli wykorzystywany jest przedłużacz, należy sprawdzić, czy łączny pobór mocy sprzętu podłączonego do przedłużacza, nie przekracza parametrów obciążenia przedłużacza. Przewód przedłużacza należy ułożyć w taki sposób by uniknąć przypadkowych pociągnięć i potknięcia się o niego.
- Nie pozwalaj, aby przewód zasilający urządzenia zwisał na krawędzią stołu lub półki, lub dotykał gorącej powierzchni.
- Urządzenie nie jest przeznaczone do sterowania za pomocą zewnętrznego wyłącznika czasowego, osobnego pilota lub

innego sprzętu, który może włączać urządzenie automatycznie.

- Przed pracami konserwacyjnymi należy zawsze bezwzględnie odłączyć urządzenie od zasilania.
- Odłączając kabel zasilający należy zawsze wyciągać go z gniazdka trzymając za wtyczkę. Nigdy nie należy wyciągać przewodu zasilającego ciągnąc za kabel, ponieważ uszkodzeniu może ulec wtyczka lub kabel, w skrajnym wypadku może dojść nawet do śmiertelnego porażenia prądem.
- Nie wolno pozostawiać włączonego urządzenia do gniazdka bez nadzoru.
- Nie zanurzaj urządzenia w wodzie lub żadnym innym płynie.
- Urządzenie powinno być regularnie czyszczone według zaleceń opisanych w części o Czyszczeniu i konserwacji urządzenia.
- Nie umieszczaj urządzenia blisko źródeł ciepła, płomieni, elektrycznego elementu grzewczego lub na gorącym piekarniku. Nie umieszczaj na żadnym innym urządzeniu.
- Urządzenie nie może być używane przez dzieci. Przechowuj urządzenie i przewód poza zasięgiem dzieci.
- Urządzenie może być używane przez osoby z ograniczonymi zdolnościami fizycznymi, sensorycznymi lub umysłowymi, a także nieposiadające wiedzy lub doświadczenia w użytkowaniu tego typu urządzeń, pod warunkiem, że będą one nadzorowane lub zostaną poinstruowane na temat korzystania z tego urządzenia w bezpieczny sposób oraz zostaną poinformowane o potencjalnych zagrożeniach.
- Należy zachować szczególną ostrożność podczas korzystania z urządzenia, gdy w pobliżu przebywają dzieci lub zwierzęta domowe. Nie należy dopuszczać dzieci do zabawy

- urządzeniem.
- Nie korzystać z urządzenia w pobliżu materiałów łatwopalnych.
 - Nie wystawiaj urządzenia na działanie warunków atmosferycznych (deszczu, słońca, etc.) ani nie używaj w warunkach podwyższonej wilgotności (łazienki, wilgotne domki kempingowe).
 - Okresowo sprawdzaj stan przewodu zasilającego. Jeżeli przewód zasilający nieodłączalny ulegnie uszkodzeniu, to powinien on być wymieniony u wytwórcy lub w specjalistycznym zakładzie naprawczym albo przez wykwalifikowaną osobę w celu uniknięcia zagrożenia.
 - Nie używaj urządzenia z uszkodzonym przewodem zasilającym, wtyczką lub jeśli zostało upuszczone lub uszkodzone w jakikolwiek inny sposób lub nieprawidłowo pracuje. Nie naprawiaj urządzenia samodzielnie, gdyż grozi to porażeniem. Uszkodzone urządzenie oddaj do właściwego punktu serwisowego w celu sprawdzenia lub dokonania naprawy. Wszelkich napraw mogą dokonywać wyłącznie uprawnione punkty serwisowe. Nieprawidłowo wykonana naprawa może spowodować poważne zagrożenie dla użytkownika.
 - Używaj tylko oryginalnych akcesoriów do urządzenia lub rekomendowanych przez producenta. Używanie akcesoriów nierekomendowanych przez producenta może doprowadzić do uszkodzenia urządzenia oraz zagrozić bezpieczeństwu użytkownika.
 - Krajalnica nie powinna pracować nieustannie dłużej niż 7 minut. Należy stosować przerwy co najmniej 30 minutowe pomiędzy seriami.
 - Nie przeciążać urządzenia nadmiernym obciążeniem

produktu, jego ilością lub dociskaniem.

- Należy zachować szczególną ostrożność na ostrze krajalnicy.
- Nie zbliżać palców, włosów, ubrania oraz narzędzi do ostrza.
- Może to grozić zranieniem lub uszkodzeniem urządzenia.
- Nie należy sięgać po resztki jedzenia w okolicy noża podczas pracy urządzenia.
- Przed czyszczeniem krajalnicy poczekać aż ostrze całkowicie się zatrzyma i odłączyć urządzenie od źródła zasilania.
- Nigdy nie używać urządzenia z niepoprawnie zamontowanym nożem lub wózkiem.
- Krajalnicę stosować tylko do krojenia produktów żywnościowych z wyłączeniem: suchego pieczywa, mięsa z kośćmi, mrożonych produktów, owoców z twardymi pestkami oraz produktów w folii aluminiowej lub z tworzywa sztucznego.
- Krajalnica jest przeznaczona tylko do użytku domowego.

CE Urządzenie jest zgodne z wymogami dyrektyw Unii Europejskiej:

- Urządzenia elektryczne niskonapięciowe - Low voltage directive (LVD)
 - Kompatybilność elektromagnetyczna - Electromagnetic compatibility (EMC)
- Wyrób oznaczony CE na tabliczce znamionowej



Jeśli na urządzeniu znajduje się znak przekreślonego kosza na śmieci, oznacza to, że produkt jest objęty postanowieniami dyrektywy europejskiej 2012/19/EU. Należy zapoznać się z wymaganiami dotyczącymi lokalnego systemu zbiórki odpadów elektrycznych i elektronicznych. Należy postępować zgodnie z lokalnymi przepisami. Nie wolno wyrzucać tego produktu razem ze zwykłymi odpadami domowymi. Prawidłowe usunięcie starego produktu zapobiegnie potencjalnym negatywnym skutkom dla środowiska naturalnego i zdrowia ludzkiego.

Szczegółowe informacje o najbliższym punkcie zbiórki można uzyskać bezpośrednio od sprzedawcy lub w firmie

Blaupunkt Competence Center, 2N-Everpol Sp. z o.o., ul. Puławska 403A, 02-801 Warszawa, tel. +48 22 331 9959, email: info@blaupunkt-audio.pl

Informacje o ochronie środowiska naturalnego

Opakowanie zawiera tylko niezbędne elementy. Dołożono wszelkich starań, aby trzy materiały składowe opakowania były łatwe do oddzielenia: karton (pudełko), pianka polistyrenowa (zabezpieczenia wewnątrz) i polietylen (torebki, arkusz ochronny). Urządzenie wyprodukowano z materiałów, które można poddać recyklingowi i użyć ponownie po ich demontażu przez wyspecjalizowaną firmę. Należy przestrzegać lokalnych przepisów dotyczących utylizacji materiałów opakowaniowych, zużytych baterii i niepotrzebnych urządzeń.



Produkt został wyprodukowany z wysokiej jakości materiałów i podzespołów, które można poddać recyklingowi i ponownie użyć.

DANE TECHNICZNE

Moc: 160W, max 200W

Zasilanie: 220-240V~50/60Hz

Maksymalny czas pracy ciągłej KB = 7 min

Minimalny czas przerwy = 30min

1. Nóż
2. Włącznik (II, 0, I)
3. Zamek noża
4. Korpus
5. Wtyczka przewodu zasilającego
6. Antypoślizgowe stopki
7. Prowadnica wózka
8. Wózek
9. Taca
10. Uchwyt wózka
11. Pokrętko regulacji grubości (0-20mm)
12. Nastawiak
13. Popychacz

PRZED PIERWSZYM UŻYCIEM

1. Po rozpakowaniu urządzenia z pudełka usunąć folie i papiery zabezpieczające produkt. Następnie oczyścić urządzenie zgodnie ze wskazówkami w rozdziale Czyszczenie i konserwacji.
2. Ustawić krawalnicę na płaskim blacie, w pobliżu gniazdka elektrycznego, zachowując odstęp by dostęp do włącznika oraz popychacza był wygodny.
3. Przekręcić regulację grubości krojenia na 0 mm.
4. Wsunąć wózek w prowadnicę aż do zablokowania.
5. Na wózek nasunąć popychacz.

UŻYTKOWANIE KRAJALNICY

1. Przesunąć wózek do siebie, następnie położyć produkt gotowy do krojenia na wózku krawalnicy.
2. Ustawić oczekiwaną grubość krojenia pokrętkiem regulacji.
3. Włożyć wtyczkę przewodu zasilającego do gniazdka elektrycznego.
4. Uruchomić krawalnicę lewą ręką naciskając włącznik. Zaleca się używanie włącznika w pozycji I. Kiedy przycisk zostanie zwolniony, krawalnica wyłączy się. Tryb pracy ciągłej (pozycja II) zalecany jest tylko zaawansowanym użytkownikom i wymaga zachowania szczególnej ostrożności.
5. Prawą ręką przesuwać powoli wózek w kierunku ostrza delikatnie dociskając produkt popychaczem. Następnie cofnąć wózek.
6. Po zakończeniu krojenia, wyłączyć urządzenie włącznikiem, poczekać do zatrzymania się noża. Wyjąć wtyczkę przewodu zasilającego z gniazdka elektrycznego. Ustawić pokrętkiem grubość krojenia 0 mm.
7. Oczyścić krawalnicę po każdym użyciu.

CZYSZCZENIE I KONSERWACJA

Przed przystąpieniem do czyszczenia krawalnicy upewnić się, że urządzenie zostało odłączone od źródła zasilania.

Pokrętkiem ustawić grubość krojenia na 0mm.

Korpus krawalnicy przecierać zwilżoną ściereczką, następnie przetrzeć do sucha. Nie zanurzać urządzenia w wodzie ani nie myć pod bieżącą wodą.

Demontaż noża:

Przekręcić pierścień mocujący nóż w prawo (zgodnie ze strzałką) i odkręcić go. Ostrożnie zdjąć nóż nie chwytając za ostrze.

Nóż myć wodą z dodatkiem płynu do mycia naczyń. Przed instalacją noża, upewnić się że w pełni wysechł.

Aby zamontować nóż, włożyć go zwracając uwagę na ustawienie zębatek, następnie przykręcić pierścieniem mocującym przekręcając go w lewo.

Demontaż wózka:

Przesunąć blokadę wózka do siebie następnie wysunąć wózek z prowadnic.

Wózek i popychacz myć wodą z dodatkiem płynu do mycia naczyń.

Důležité informace

- Před prvním použitím zařízení si přečtěte návod k obsluze a dodržujte všechny v něm uvedené pokyny. Výrobce nezodpovídá za škody způsobené používáním zařízení v rozporu s jeho určením nebo nesprávnou obsluhou. Návod k použití uschovejte, abyste se k němu mohli vrátit i později během používání výrobku.
- Zařízení je určeno výhradně k domácímu použití.
- Nepoužívejte je k jiným účelům, než pro které je určeno.
- Zařízení připojujte výhradně do zásuvky, která splňuje parametry uvedené na popisném štítku.
- Ujistěte se, že celkový odběr proudu všech zařízení připojených do nástěnné zásuvky nepřekračuje maximální zatížení pojistek.
- Jestliže používáte prodlužovací kabel, zkontrolujte, zda celkový příkon spotřebiče připojeného k prodlužovacímu kabelu nepřekračuje parametry zatížení prodlužovacího kabelu. Prodlužovací kabel uložte tak, abyste předešli nežádoucím zachycením a zakopnutí.
- Napájecí kabel zařízení nesmí nikdy viset dolů přes hranu stolu či police, nesmí přicházet do kontaktu s horkým povrchem.
- K ovládání zařízení nesmí být používán vnější časový spínač, samostatný dálkový ovladač nebo jiný přístroj, který může zařízení automaticky zapnout.
- Než přistoupíte k údržbovým činnostem, vždy vypněte napájení přístroje.
- Napájecí kabel odpojte tak, že jej uchopíte za vidlici a vytáhnete ze zásuvky. Nikdy kabel neodpojujte tahem za samotný kabel, mohlo by dojít k poškození vidlice nebo kabelu, v krajním případě může dojít až ke smrtelnému úrazu

elektrickým proudem.

- Neponechávejte zařízení zapojené do zásuvky bez dozoru.
- Je zakázáno ponořovat zařízení do vody nebo do jiné tekutiny.
- Zařízení je nutné pravidelně čistit podle doporučení uvedených v oddíle o Čištění a údržbě zařízení.
- Zařízení neumísťujte v blízkosti zdrojů tepla, ohně, elektrického topného přístroje nebo na horké troubě.
- Nepokládejte je na jiný přístroj.
- Příklad nesmějí používat děti. Příklad a kabel uchovávejte mimo dosah dětí.
- Příklad mohou používat osoby s omezenými fyzickými, smyslovými nebo duševními schopnostmi nebo s nedostatkem zkušeností a znalostí, pokud jsou tyto osoby pod dohledem nebo byly řádně poučeny ohledně použití spotřebiče bezpečným způsobem a chápou možná rizika spojená s jeho používáním.
- Jestliže se v blízkosti zapnutého spotřebiče pohybují děti či domácí zvířata, dbejte zvýšené opatrnosti. Nedovolte dětem, aby si se spotřebičem hrály.
- Nepoužívejte zařízení v blízkosti snadno zápalných látek. Spotřebič nevystavujte působení atmosférických vlivů (deště, slunce atd.) a nepoužívejte jej v podmínkách zvýšené vlhkosti (koupelny, vlhké kempové chatky).
- Pravidelně kontrolujte stav napájecího kabelu. Jestliže dojde k poškození neodpojitelného napájecího kabelu, je nutné jej v zájmu prevence rizika vyměnit u výrobce, ve specializovaném servisu nebo zajistit provedení výměny kvalifikovanou osobou.
- Nepoužívejte zařízení s poškozeným napájecím kabelem či vidlicí, jestliže zařízení spadlo nebo bylo jakkoliv jinak

poškozeno či nefunguje správně. Nikdy neprovádějte opravy přístroje, hrozí nebezpečí úrazu. Poškozené zařízení odevzdejte do příslušného servisu, který provede kontrolu či opravu. Jakékoliv opravy mohou provádět pouze autorizované servisní podniky. Nesprávně provedená oprava může vést k vážnému ohrožení uživatele.

- Používejte pouze originální příslušenství nebo příslušenství doporučená výrobcem. Používání příslušenství nedoporučených výrobcem může vést k poškození zařízení a ohrozit bezpečnost uživatele.
- Kráječ nesmí být nepřetržitě spuštěn déle než 7 minut. Po spuštění nechte spotřebič alespoň 30 minut vypnutý.
- Nepřetěžujte spotřebič nadměrným zatěžováním krájenými potravinami, jejich množstvím nebo silným přitlačováním.
- Věnujte zvýšenou pozornost ostří kráječe. K ostří nepřibližujte prsty, vlasy, oděv nebo jiné předměty. Hrozí nebezpečí úrazu a poškození spotřebiče.
- Když je přístroj spuštěný, nesahejte po zbytcích jídla v blízkosti ostří.
- Než přistoupíte k čištění kráječe, vyčkejte, až se ostří úplně zastaví a odpojte spotřebič od napájení.
- Nikdy nepoužívejte přístroj s nesprávně namontovaným nožem nebo vozíkem.
- Kráječ používejte výhradně ke krájení potravin. Nepoužívejte ke krájení suchého pečiva, masa s kostmi, mražených potravin, ovoce s tvrdými peckami a potravin zabalených v hliníkové nebo plastové folii.
- Kráječ je určen pouze k domácímu použití.



Zařízení splňuje požadavky směrnic Evropské unie:

- Elektrická zařízení určená pro používání v určitých mezích napětí - Low voltage directive (LVD)
- O elektromagnetické kompatibilitě - Electromagnetic compatibility (EMC)

Výrobek je opatřen označením CE na popisném štítku



Je-li produkt označen tímto symbolem přeškrtnuté popelnice, podléhá produkt evropské směrnici 2012/19/EU. Seznamte se s požadavky místního systému zpětného odběru elektrických a elektronických zařízení. Postupujte v souladu s místními platnými předpisy. Výrobek nevyhazujte s běžným domácím odpadem. Odborná likvidace starého produktu předchází potenciálnímu poškození životního prostředí a zdraví.

Informace o ochraně životního prostředí

Obal se skládá pouze z nezbytně nutných prvků. Byla vynaložena veškerá péče pro snadné třídění tří složek obalu: karton (krabice), polystyrénová pěna (vnitřní ochrana) a polyethylen (sáčky, ochranný arch). Zařízení je vyrobeno z materiálů, které lze recyklovat a po demontáži provedené specializovanou firmou znovu použít. Dodržujte místní předpisy o likvidaci obalových materiálů, použitých baterií a zařízení po skončení životnosti.



Produkt byl vyroben z vysoce kvalitních materiálů a složek, které lze recyklovat a opakovaně používat.

TECHNICKÉ PARAMETRY

Výkon: 160W, max 200W

Napájení: 220-240V~50/60Hz

Maximální doba nepřerušného provozu KB = 7min

Minimální doba přestávky = 30min

- | | |
|-------------------------------|--|
| 1. Nůž8. Vozík | 8. Vozík |
| 2. Spínač (II, 0, I) | 9. Miska |
| 3. Zámek nože | 10. Držák vozíku |
| 4. Korpus | 11. Ovládací kolečko nastavení tloušťky (0-20mm) |
| 5. Zástrčka napájecího kabelu | 12. Nástavec |
| 6. Protiskluzové patky | 13. Posouvací díl |
| 7. Vodicí lišta vozíku | |

PŘED PRVNÍM POUŽITÍM

- Po vyjmutí přístroje z krabice odstraňte folie a ochranné balení výrobku. Poté přístroj očistěte podle pokynů v kapitole Čištění a údržba.
- Kráječ umístěte na rovnou plochu v blízkosti elektrické zásuvky. Polohu spotřebiče zvolte tak, aby byl umožněn pohodlný přístup ke spínači a posouvacímu dílu.
- Tloušťku krájení nastavte na 0 mm.
- Vozík zasuňte na doraz do vodicí lišty.
- Na vozík nasuňte posouvací díl.

POUŽÍVÁNÍ KRÁJEČE

- Vozík přesuňte k sobě, produkt připravený ke krájení položte na vozík.
- Ovládacím kolečkem nastavte požadovanou tloušťku krájení.
- Zástrčku napájecího kabelu zasuňte do elektrické zásuvky.
- Kráječ spusťte stisknutím spínače levou rukou. Doporučujeme používat spínač v poloze I. Když tlačítko uvolníte, kráječ se zastaví. Režim nepřerušované činnosti (poloha II) je určen pouze zkušeným uživatelům a vyžaduje dodržovat zvýšenou opatrnost.
- Pravou rukou pomalu vozík přesunujte směrem k ostří, na produkt jemně tlačte posouvacím dílem. Poté s vozíkem couvněte.
- Po skončení krájení přístroj pomocí spínače vypněte a vyčkejte, až se nůž úplně zastaví. Vyjměte zástrčku napájecího kabelu z elektrické zásuvky. Ovládacím kolečkem nastavte tloušťku krájení na 0 mm.
- Po každém použití kráječ vyčistěte.

ČIŠTĚNÍ A ÚDRŽBA

Než přistoupíte k čištění kráječe, zkontrolujte, že je odpojen od elektrické sítě.

Ovládacím kolečkem nastavte tloušťku krájení na 0mm.

Korpus kráječe otřete lehce navlhčeným hadříkem a poté vytřete do sucha. Spotřebič neponořujte do vody ani jej nemyjte pod tekoucí vodou.

Demontáž nože:

Prstenec pro upnutí nože přetočte doprava (ve směru šipky) a odšroubujte jej. Nůž opatrně sejměte, vyhněte se kontaktu s ostřím.

Nůž umyjte ve vodě s trochou přípravku na mytí nádobí. Před umístěním nože zpátky zkontrolujte, zda je zcela suchý.

Při montáži nože dbejte na správné umístění zubů. Nůž připevníte pomocí upínacího prstence, který přetočíte doleva.

Demontáž vozíku:

Blokádu vozíku přesuňte k sobě, poté vysuňte vozík z vodicích lišt.

Vozík a posouvací díl lze umýt ve vodě s přídatkem přípravku na mytí nádobí.

Dôležité informácie

- Pred zahájením používania zariadenia si prečítajte návod na obsluhu a postupujte podľa v ňom obsiahnutých pokynov.
- Výrobca nezodpovedá za škody spôsobené používaním zariadenia v rozpore s jeho určením alebo jeho nesprávnou obsluhou. Návod na obsluhu uschovajte, aby ho bolo možné využiť tiež počas neskoršieho používania výrobku.
- Zariadenie slúži výhradne na domáce použitie. Nepoužívajte ho na iné účely, ktoré sa nezhodujú s jeho určením.
- Zariadenie pripojte len k zásuvke s uzemnením s charakteristikou zodpovedajúcou hodnotám na typovom štítku.
- Skontrolujte, či celkový príkon všetkých zariadení pripojených k nástennej zásuvke neprekračuje maximálnu záťaž poistky.
- Pokiaľ využívate predlžovaciu šnúru, skontrolujte, či celkový príkon techniky pripojenej na predlžovacej šnúre neprekračuje parametre zaťaženia predlžovacej šnúry. Kábel predlžujúcej šnúry položte tak, aby sa zamedzilo náhodným potiahnutím a zakopnutím o neho.
- Nedovoľte, aby napájací kábel visel na hrane stolu alebo police alebo aby sa dotýkal horúcich povrchov.
- Zariadenie je určené na ovládanie s pomocou externého časového spínača, samostatného diaľkového ovládača alebo iného zariadenia, ktorým možno prístroj automaticky spúšťať.
- Počas údržby zariadenie vždy bezpodmienečne odpojte od napájania.
- Pri odpájaní napájacieho kábla ho vždy vytiahnite zo zásuvky tak, že ho budete držať za zástrčku. Nikdy nevyťahujte napájací kábel ťahaním za kábel, pretože by sa mohla

poškodiť zástrčka alebo kábel a v extrémnom prípade môže dokonca dôjsť k smrteľnému úrazu prúdom.

- Je zakázané ponechávať zariadenie zapnuté a zapojené do zásuvky bez dozoru.
- Zariadenie neponárajte do vody ani do žiadnej inej kvapaliny.
- Zariadenie musí byť pravidelne čistené podľa pokynov popísaných v časti o čistení a údržbe zariadenia.
- Zariadenie neumiestňujte blízko zdrojov tepla, elektrických vykurovacích telies alebo na horúcu rúru. Neumiestňujte ho na žiadne iné zariadenia.
- Zariadenie nesmú používať deti. Zariadenie spolu s napájacím káblom uchovávajte mimo dosahu detí.
- Toto zariadenie môžu používať osoby s obmedzenými fyzickými, sensorickými a rozumovými schopnosťami, ako aj osoby, ktoré nemajú dostatočné vedomosti ani skúsenosti s používaním podobných zariadení, ibaže budú pod dohľadom, alebo ak budú príslušne preškolené ako sa toto zariadenie bezpečne používa a budú informovaní o potenciálnych rizikách.
- Počas používania zariadenia zachovávajte zvláštnu opatrnosť, pokiaľ sa v blízkosti nachádzajú deti alebo domáce zvieratá. Nepripusťte, aby si so zariadením hrali deti.
- Zariadenie nepoužívajte v blízkosti horľavých materiálov.
- Zariadenie nevystavujte pôsobeniu atmosférických podmienok (dažďa, slnka atď.), ani ho nepoužívajte v podmienkach so zvýšenou vlhkosťou (kúpeľne, vlhké chaty).
- Pravidelne kontrolujte stav napájacieho kábla. Pokiaľ sa poškodil neodpojitelný kábel napájania, musí byť vymenený u výrobcu alebo v špecializovanom servise, prípadne inou kvalifikovanou osobou, aby nevzniklo nebezpečenstvo.

- Nepoužívajte zariadenie s poškodeným napájacím káblom, zástrčkou alebo pokiaľ Vám spadlo alebo bolo poškodené akýmkoľvek iným spôsobom, prípadne pokiaľ nepracuje správne. Zariadenie sami neopravujte, inak hrozí úraz.
- Poškodené zariadenie odovzdajte do príslušného servisu kvôli kontrole alebo vykonaniu opravy. Všetky opravy môžu robiť výhradne oprávnené servisy. Nesprávne urobená oprava môže pre užívateľa predstavovať vážne nebezpečenstvo.
- Používajte iba originálne príslušenstvo k zariadeniu alebo príslušenstvo odporúčané výrobcom. Používanie príslušenstva neodporúčaného výrobcom môže viesť k poškodeniu zariadenia a ohroziť bezpečnosť používania.
- Krájač nesmie bez prestávky pracovať dlhšie ako 7 minút.
- Medzi sériami krájania musia byť dodržané aspoň 30 minútové prestávky.
- Zariadenie nepreťažujte nadmerným zaťažovaním výrobku, pritláčaním alebo nadmerným množstvom.
- Predovšetkým dávajte pozor na ostrú čepel noža. K čepeli nepribližuje prsty, vlasy, oblečenie ani žiadne nástroje. V opačnom prípade môže dôjsť k úrazu alebo poškodeniu zariadenia.
- Keď je zariadenie zapnuté, nevyťahujte zvyšky krájaného výrobku, ktoré sú pri noži.
- Predtým, než začnete krájač čistiť, počkajte, kým sa nôž úplne zastaví, a následne zariadenie odpojte od el. napätia.
- Zariadenie nikdy nepoužívajte s nesprávne namontovaným nožom alebo vozíkom.
- Krájač používajte iba na krájanie potravín, okrem: suchého pečiva, mäsa s kosťami, mrazených výrobkov, ovocia s tvrdými kôstkami ako aj výrobkov v hliníkovej alebo v

plastovej fólii.

- Elektrický krájač je určený iba na domáce používanie.

CE Zariadenie zodpovedá nárokom smerníc Európskej únie:
- Smernica pre nízke napätie - Low voltage directive (LVD)
- Elektromagnetická kompatibilita - Electromagnetic compatibility (EMC)
Výrobok je na typovom štítku označený CE



Pokiaľ sa na zariadení nachádza symbol preškrtnutého odpadkového koša, znamená to, že sa na tento výrobok vzťahujú ustanovenia európskej smernice 2012/19/EU. Zoznámte sa s podmienkami týkajúcimi sa miestneho systému zberu elektrického a elektronického odpadu. Postupujte v súlade s miestnymi predpismi. Tento produkt nie je možné vyhodiť spoločne s bežným domácim odpadom. Správne odstránenie starého výrobku zabraňuje prípadným negatívnym následkom na prírodné prostredie a na ľudské zdravie.

Informácie o ochrane životného prostredia

Balenie obsahuje len nevyhnutné súčasti. Bolo vyvinuté všetko úsilie, aby tri materiály tvoriace obal šlo ľahko oddeliť: lepenku (škatuľa), polystyrénovú penu (ochrana vnútra) a polyetylén (vrecká, ochranná fólia). Zariadenie bolo vyrobené z materiálov, ktoré sa dajú recyklovať a znovu použiť po ich demontovaní špecializovanou firmou. Dodržujte miestne predpisy týkajúce sa likvidácie obalových materiálov, použitých batérií a nepotrebných zariadení.



Výrobok bol vyprodukovaný z vysoko kvalitných materiálov a súčiastok, ktoré možno recyklovať a znovu použiť.

TECHNICKÉ PARAMETRE

Príkon: 160W, max 200W

Napájanie: 220-240V~50/60Hz

Maximálna dĺžka neustálej práce KB = 7min.

Minimálna dĺžka prestávky = 30min.

- | | |
|--------------------------------|---|
| 1. Nôž | 8. Podvozok |
| 2. Zapínač (II ,0, I) | 9. Tácka |
| 3. Zámka noža | 10. Držiak vozíka |
| 4. Korpus | 11. Regulačné koliesko hrúbky (0 – 20 mm) |
| 5. Zástrčka napájacieho vodiča | 12. Nastavovacia doska |
| 6. Protišmykové pätky | 13. Prítlačná doska |
| 7. Vodidlo vozíka | |

PRED PRVÝM POUŽITÍM

- Keď zariadenie vybalíte, odstráňte všetky fólie a papiere zabezpečujúce výrobok. Následne zariadenie očistite podľa pokynov, ktoré sú uvedené v kapitole Čistenie a údržba.
- Krájač postavte na rovnú pracovnú dosku, v blízkosti el. zásuvky, zachovajte náležitý odstup, aby bol prístup k zapínaču a k prítlačnej doske pohodlný, ničím neblokovaný.
- Pretočením kolieska nastavte hrúbku krájania na 0 mm.
- Vozík zasunúť do vodidiel, až kým sa zablokuje.
- Na vozík zasunúť prítlačnú dosku.

POUŽÍVANIE KRÁJAČA

- Vozík presuňte k sebe, následne na vozíku krájača položte výrobok pripravený na krájanie.
- Pretočením kolieska nastavte požadovanú hrúbku krájania.
- Zástrčku napájacieho kábla zastrčte do el. zásuvky.
- Stlačením zapínača ľavou rukou spustíte krájač. Odporúčame, aby ste zapínač používali v polohe I. Keď tlačidlo pustíte, krájač sa vypne. Režim neustálej práce (poloha II) odporúčame iba pre pokročilých používateľov. Pri používaní tohto režimu postupujte opatrne a zachovávajte náležitú obozretnosť.
- Pomaly presúvajte vozík pravou rukou smerom k čepeľi, pričom výrobok jemne pritláčajte prítlačnou doskou. Následne vozík potiahnite naspäť.
- Keď skončíte krájanie, zariadenie vypnite zapínačom a počkajte, kým sa nôž úplne zastaví. Vytiahnite zástrčku napájacieho kábla z el. zásuvky. Pretočením kolieska nastavte hrúbku krájania na 0 mm.
- Krájač po každom použití náležite vyčistite.

ČISTENIE A ÚDRŽBA

Predtým, než začnete krájač čistiť, sa uistite, či je zariadenie odpojené od el. napätia.

Pretočením kolieska nastavte hrúbku krájania na 0 mm.

Korpus krájača pretierajte navlhčenou handričkou, následne poutierajte dosucha. Zariadenie neponárajte do vody ani ho neumývajte pod tečúcou vodou.

Demontáž noža:

Upevňujúci krúžok noža pretočte doprava (v smere šípky) a odskrutkujte ho. Opatrne zložte nôž, nedotýkajte sa čepele.

Nôž umývajte vodou s malým množstvom prostriedku na umývanie riadu. Predtým, než nôž namontujete späť, skontrolujte, či je úplne suchý.

Pri montáži noža dávajte pozor, aby boli zuby správne umiestnené, následne priskrutkujte upevňovací krúžok (pretočením doľava).

Demontáž vozíka:

Zabezpečenie vozíka presuňte k sebe a následne vysuňte vozík z vodidiel.

Vozík a prítlačnú dosku umývajte vodou s malým množstvom prostriedku na umývanie riadu.

Fontos információk

- A készülék használatának megkezdése előtt kérjük, olvassa el a használati utasítást és kövesse a benne foglalt utasításokat.
- A készülék nem rendeltetésszerű használatából vagy nem megfelelő kezeléséből eredő károkért a gyártó felelősséget nem vállal. A használati utasítást őrizze meg, hogy a termék jövőbeni használata során is használni tudja.
- A készülék kizárólag háztartási használatra alkalmas. Más, nem rendeltetésszerű célokra nem használható.
- A készüléket az adattáblán feltüntetett értékeknek megfelelő aljzatba csatlakoztassa.
- Győződjön meg arról, hogy az aljzatba csatlakoztatott berendezések teljes áramfelvétele nem haladja meg a biztosíték maximális teljesítményét.
- Amennyiben hosszabbítót vesz igénybe, ellenőrizze, hogy a hosszabbítóhoz csatlakoztatott berendezések teljes áramfelvétele nem haladja meg a hosszabbító teljesítményének paramétereit. A hosszabbító vezetékét helyezze el úgy, hogy véletlen ne lehessen rálépni vagy mebotlani.
- Ne engedje, hogy a tápvezeték az asztal vagy pult szélén lelógjon, illetve forró felülethez érjen.
- A készüléket külső időzített kapcsolóval, külön távirányítóval vagy egyéb, a berendezés automatikus kapcsolását biztosító készülékkel nem használható.
- Karbantartás előtt mindig és feltétlenül, a csatlakozódugót húzza ki az aljzataból.
- A tápvezetékét az aljzataból mindig a csatlakozódugónál tartva húzza ki. A tápvezetékét az aljzataból vezetéknél fogva sose húzza, mivel a csatlakozódugó vagy a vezeték megsérülhet, szélsőséges esetekben halállal járó áramütést

okozhat.

- Soha ne hagyja a készüléket felügyelet nélkül, amíg csatlakoztatva van az aljzathoz.
- A készüléket vízbe vagy egyéb folyadékba ne merítse.
- A készüléket a Tisztítás és karbantartás részben foglaltak szerint, rendszeresen tisztítsa.
- A készüléket hőforrás, láng, elektromos fűtőelem közelében vagy forró sütőre ne helyezze. A készüléket egyéb más berendezésre ne tegye.
- A készüléket gyermekek nem használhatják. A készüléket és a tápkábelt gyermekektől tartsa távol.
- A készüléket használhatják fizikai, érzékszervi vagy mentális fogyatékossgal rendelkező, valamint a hasonló típusú készülékek használata terén tapasztalattal és tudással nem rendelkező személyek, amennyiben felügyelet alatt állnak, vagy utasításokkal és információkkal látják el őket a készülék biztonságos használatát, valamint a fennálló veszélyeket illetően.
- Különös óvatossággal használja a készüléket, ha a közelben gyermekek vagy háziállatok tartózkodnak. Ne engedje, hogy a gyermekek a készülékkel játszanak.
- A készüléket gyúlékony anyagok közelében ne használja.
- A készüléket kültéri behatások (eső, nap, stb.) előtt védje, valamint magas páratartalmú helységekben ne használja (fürdőszoba, nyirkos faházak).
- A tápvezeték állapotát rendszeresen ellenőrizze.
- Amennyiben leválaszthatatlanul rögzített tápkábel hibásodik meg, a veszély elkerülése érdekében kizárólag a gyártó, szakosodott szakszerviz vagy szakképesítéssel rendelkező személy cserélheti ki.
- Hibás tápvezetékekkel vagy csatlakozódugóval, illetve ha a

készülék leesett, más módon megsérült vagy nem megfelelő módon üzemel, a készüléket sosem vegye használatba. A készüléket önállóan ne javítsa, áramütést okozhat. A hibás készüléket ellenőrzés vagy javítás céljával megfelelő szakszervizben adja le. A készüléket kizárólag erre jogosult szervizek javíthatják. A nem megfelelőképpen végzett javítás a felhasználó számára komoly kockázatot jelent.

- A készülékhez kizárólag eredeti vagy a gyártó által ajánlott kellékeket használjon. A gyártó által nem ajánlott kellékek használata a készülék meghibásodását okozhatja és a felhasználó biztonságát veszélyezteti.
- A szeletelőgép nem működtethető egyhuzamban 7 percnél hosszabb ideig. Az egyes szeletelési szakaszok között tartson legalább 30 percnyi szünetet.
Ne terhelje túl a készüléket túl nagy mennyiségű termékkel és ne nyomja túl erősen a szeletelni kívánt terméket.
- A szeletelőgép pengéjének közelében különösen óvatosan járjon el. Ne közelítse a pengéhez az ujját, haját vagy ruháját.
- Ez sérülést okozhat és a termék károsodásához vezethet.
- Ne nyúljon a penge közelében lévő ételdarabhoz, ha a termék be van kapcsolva.
- A szeletelőgép tisztítása előtt várja meg, hogy a penge teljesen megálljon, majd húzza ki a készüléket az áramból.
- Soha ne használja a készüléket nem megfelelően rögzített késsel vagy kocsival.
- A szeletelőgéppel kizárólag élelmiszereket szeleteljen, az alábbiak kivételével: száraz pékáru, csontos hús, fagyasztott termékek, kemény magos gyümölcsök, valamint fóliába vagy műanyagba csomagolt termékek.
- A szeletelőgép kizárólag otthoni használatra készült.

CE A berendezés az Európai Unió irányelvei követelményeinek megfelel:

- Kiszűrés nélküli elektromos berendezés - Low voltage directive (LVD)
 - Elektromágneses összeférhetőség - Electromagnetic compatibility (EMC)
- A berendezés az adattáblán CE jelöléssel ellátott.



Amennyiben a berendezésen áthúzott szemétkosár jelölés található, a termék a 2012/19/EU irányelv rendelkezései hatálya alá tartozik. Kérjük, ismerkedjen meg a helyi elektromos és elektronikus hulladékgyűjtési rendszer szabályaival. A helyi előírások szerint járjon el. A terméket háztartási hulladékokkal együtt nem dobja ki. Az elhasznált termék megfelelő ártalmatlanításával a természetre és emberi egészségre gyakorolt esetleges káros hatásait akadályozza meg.

Környezetvédelmi információk

A csomagolás kizárólag nélkülözhetetlen elemeket tartalmaz. Minden erőfeszítést elkövettek annak érdekében, hogy a csomagolás három komponense könnyen elkülöníthető legyen: karton (doboz), polisztirol (belső védelem) és polietilén (zacskók, védőlap). A berendezés újrahasznosítható anyagokból készült, erre szakosodott cég által elvégzett szétszerelését követően elemei újra használhatók. A helyi csomagolóanyagok, elhasznált elemek és felesleges berendezések ártalmatlanítására vonatkozó előírások betartása szükséges.



A termék kiváló minőségű, újrahasznosítható anyagokból és alkatrészekből készült.

MŰSZAKI ADATOK

Teljesítmény: 160W, max 200W

Táp: 220-240V~50/60Hz

Egyhuzamú használat maximális időtartama = 7perc

Szünet minimális időtartama = 30perc

- | | |
|----------------------------|---|
| 1. Kés | 8. Kocsi |
| 2. Kapcsológomb (II ,0, I) | 9. Tálca |
| 3. Készár | 10. Kocsi fogantyúja |
| 4. Ház | 11. Vastagság szabályozó forgatógomb (0-20mm) |
| 5. Tápkábel dugója | 12. Beállító |
| 6. Csúszásgátló lábak | 13. Nyomólap |
| 7. Kocsi vezetősín | |

ELSŐ HASZNÁLAT ELŐTT

- 1.Csomagolja ki a készüléket és távolítsa el a védőfóliát és a csomagolópapírt. Ezt követően tisztítsa meg a készüléket a Tisztítás és karbantartás c. fejezetben található utasításoknak megfelelően.
- 2.Helyezze a szeletelőgépet lapos munkapultra elektromos aljzat közelébe úgy, hogy kényelmesen hozzáférjen a kapcsolóhoz és a nyomólaphoz.
- 3.Forgassa el a vastagság szabályozót 0 mm-re.
- 4.Tolja fel a kocsit a vezetősínre ütközésig.
- 5.Tolja rá a nyomólapot a kocsira.

SZELETELŐGÉP HASZNÁLATA

- 1.Húzza ki a kocsit, majd helyezze az előkészített élelmiszert a szeletelőgép kocsijára.
- 2.Állítsa be a kívánt vastagságot a szabályozó forgatógombbal.
- 3.Dugja a tápkábel végét elektromos aljzatba.
- 4.Kapcsolja be a szeletelőgépet a kapcsológomb bal kézzel való megnyomásával. Ajánlott a kapcsolót I. helyzetbe kapcsolni. A gomb felengedésekor a szeletelőgép kikapcsol. A folyamatos munkavégzési módot (II. helyzet) kizárólag haladó felhasználóknak ajánljuk. Ez a mód különösen nagy óvatosságot igényel.
- 5.Lassan tolja el jobb kézzel a kocsit a penge irányába, közben gyengéden nyomja a nyomólapot az élelmiszert. Ezt követően húzza vissza a kocsit.
- 6.A szeletelés befejezése után kapcsolja ki a készüléket a kapcsológombbal és várja meg, hogy a penge megálljon. Húzza ki a tápkábel végét az elektromos aljzattól. Állítsa a vastagság szabályozót 0 mm-re.
- 7.Minden használat után tisztítsa meg a szeletelőgépet.

TISZTÍTÁS ÉS KARBANTARTÁS

A szeletelőgép tisztítása előtt győződjön meg, hogy a berendezés tápvezetéke ki van húzva a konnektorból.

Állítsa a forgatógombot 0 mm-re.

A szeletelőgépet nedves ronggyal tisztítsa, majd törölje szárazra. Soha ne merítse a készüléket vízbe és ne mossa folyóvízben.

Kés levétele:

Fordítsa el a rögzítőgyűrűt jobbra (a nyílnak megfelelő irányba) és csavarja le. Óvatosan vegye le a kést ügyelve arra, hogy ne érjen hozzá a pengéhez.

A kés mosószeres vízben mosható. A kés rögzítése előtt győződjön meg, hogy az teljesen megszáradt. Rögzítéskor helyezze vissza a kést úgy, hogy a fogak megfelelő irányba nézzenek, majd a rögzítőgyűrűt fordítsa el balra.

Kocsi leszerelése:

Tolja el a kocsi reteszét a saját irányába, majd húzza le a kocsit a vezetősínről.

A kocsi és a nyomólap mosószeres vízben mosható.

Pomembne informacije

- Pred začetkom uporabe naprave je treba prebrati navodila za uporabo ter ukrepati skladni z njihovimi določili. Proizvajalec ne odgovarja za škode, nastale kot posledica neustrezne uporabe oz. neustreznega ravnanja z napravo. Ta navodila za uporabo je treba shraniti, da bi jih lahko uporabljali tudi v prihodnosti.
- Naprava je namenjena uporabi izključljivo v gospodinjstvu.
- Uporabljati napravo izključljivo v skladu z namenom.
- Napravo se sme priključiti le na vtičnico, ki odgovarja opisu na podatkovni ploščici.
- Preveriti je treba, ali skupna poraba toka naprav, ki so priklopljene na stensko vtičnico ne presega maksimalne obremenitve varovalke.
- Le se uporablja podaljšek, je treba preveriti, ali skupna poraba moči naprav, ki so priklopljene na podaljšek, ne presega parametrov obremenitve podaljška. Žico podaljška je treba namestiti na način, ki izključuje naključno spotikanje.
- Napajalna žica ne sme biti obešena na robu mize ali police, isto tako ne sme se dotikati vročih površin.
- Napravo se ne sme upravljati z zunanjim časovnim stikalom, daljinskim upravljalnikom oz. drugo opremo, ki napravo lahko avtomatsko izklopi.
- Pred začetkom vzdrževalnih del je treba napravo nujno izklopiti iz napajanja.
- Med odstranjevanjem napajalne žice je treba vedno držati za vtičnico. Nikoli ne vleci za kabel, ker na ta način se lahko poškoduje vtičnica oz. kabel, v skrajnih primerih pa celo pride do smrtonosnega električnega udara.
- Ko je naprava priklopljena na vtičnico, je ne smete pustiti brez nadzora.

- Naprave na dati v vodo ali kakšno drugo tekočino.
- Napravo je treba redno čistiti, skladno s priporočili, ki jih določa poglavje o Čiščenju in vzdrževanju.
- Naprave na nameščati v bližini virov toplote, plamena, električnega grelca oz. na vroči pečici. Naprava se ne sme nahajati na kakšni drugi napravi.
- Naprave ne smejo uporabljati otroci. Skupaj s kablom jo hranite zunaj dosega otrok.
- Napravo lahko uporabljajo osebe z omejeno fizično, čutno ali duševno sposobnostjo pa tudi osebe, ki niso usposobljene za uporabo oz. nimajo izkušenj uporabe tovrstnih naprav, in sicer pod pogojem, da bodo nadzorovane oz. da jim bodo razloženi uporaba te naprave na varen način ter morebitna tveganja.
- Če so v bližini naprave ali hišni ljubimčki, je treba med uporabo aparata biti posebno pozoren. Otroki se ne smejo igrati z napravo.
- Naprave ne uporabljati v bližini vnetljivih snovi.
- Naprave ne izpostavljati vremenskim razmerjem (dež, sonce in drugo) ter ne uporabljati v pogojih povišane vlažnosti (kopalnica, vlažne kemping hiše).
- Občasno je treba preveriti stanje napajalne žice. V primeru, ko pride do poškodbe napajalne žice, jo je treba zamenjati pri proizvajalcu oz. v pooblaščenem servisnem podjetju, da se preprečijo morebitne nevarnosti.
- Ne uporabljati naprave, ko sta napajalna žica ali vtičnica pokvarjena, ko je naprava na katerikoli drugi način poškodovana oz. njeno delovanje ni pravilno. Naprave ne popravljajte sami (nevarnost električnega udara).
- Poškodovano napravo dostavite v pristojno servisno podjetje, kjer bo le-ta pregledana in po potrebi popravljena.

- Kakršnakoli popravila naj opravljajo samo pooblaščen servisna podjetja. Neustrezno popravilo predstavlja veliko nevarnost za uporabnika.
- Uporabljajte samo originalne oz. s strani proizvajalca priporočene dodatke in pripomočke. Uporaba neustreznih dodatkov lahko privede do poškodbe naprave ter nevarnosti za človekovo zdravje.
- Rezalnik ne sme neprekinjeno delovati več kot 7 minut. Med posameznimi serijami je treba delati min. 30-minutne prekinitve.
- Ne preobremenjujte naprave s prekomerno težo in količinami proizvoda ali pritiskanjem le-tega.
- Bodite še posebej previdni pri rezilih rezalnika. Zagotavljajte oddaljenost prstov, las, obleke in orodij od rezil. V nasprotnem primeru lahko pride do telesnih poškodb ali poškodovanja naprave.
- Nikoli ni dovoljeno med delovanjem naprave segati po ostankih hrane okrog rezila.
- S čiščenjem rezalnika se sme začeti šele, ko se rezilo popolnoma ustavi in ste vod aparata odklopili od vira napajanja.
- Nikoli ne uporabljajte naprave z nepravilno nameščenim rezilom ali vozičkom.
- Rezalnik se sme uporabljati samo za rezanje prehranskih izdelkov, vendar ne za rezanje: suhega kruha, mesa s kostmi, zamrznjenih izdelkov, sadja s trdimi koščicami in izdelkov, pakiranih v aluminijski foliji ali plastičnem materialu.
- Rezalnik je namenjen samo za domačo uporabo.

- CE** Naprava je skladna z zahtevami smernic Evropske unije:
- Niskonapetostne električne instalacije - Low voltage directive (LVD)
 - Elektromagnetna združljivost - Electromagnetic compatibility (EMC)
- Izdelek označen s CE na podatkovni ploščici.



Če se na napravi nahaja oznaka - prekrižan zabojnik za odpadke, to pomeni, da za izdelek veljajo določila evropske smernice 2012/19/EU. Seznaniti se je treba z lokalnimi zahtevami za zbiranje električnih ter elektronskih odpadkov. Ukrepiti je treba v skladu z lokalnimi predpisi. Izdelka se ne sme odstranjevati skupaj z navadnimi odpadki. Ustrežno odstranjevanje starega izdelka pomaga izključiti morebitne negativne učinke na okolje in človekovo zdravje.

Podatki za varovanje okolja

Komplet vsebuje samo potrebne elemente. Prizadevali smo si, da bodo vsi tri elementi embalaže lahko odstranljivi: karton (škatla), polistirenska pena (zunanja zaščita) in polietilen (vreče, zaščitni plast). Naprava izvedena iz materialov, ki se lahko reciklirajo, ter jih lahko po demontaži s strani strokovnega podjetja ponovno uporabljamo. Upoštevati je treba lokalne predpise za odstranjevanje embalaž, porabljenih baterij ter nepotrebnih naprav.



Naprava izdelana iz visokokakovostnih materialov ter komponent, ki se lahko reciklirajo in ponovno uporabijo.

TEHNIČNI PODATKI

Moč: 160W, max 200W

Napajanje: 220 V–240 V~50/60 Hz

Maksimalen čas neprekinjenega delovanja KB = 7min.

Minimalen čas pavze = 30min.

- | | |
|----------------------------|---|
| 1. Rezilo | 8. Voziček |
| 2. Stikalo (II, 0, I) | 9. Pladenj |
| 3. Blokada rezila | 10. Ročaj vozička |
| 4. Nosilni del | 11. Gumb za nastavitve debeline (0–20 mm) |
| 5. Vtič za napajalni kabel | 12. Nastavljalno |
| 6. Nedrseče tačke | 13. Potiskač |
| 7. Vodilo vozička | |

PRED PRVO UPORABO

- Po razpakiranju naprave iz škatle odstranite folije in papir, ki ščitijo izdelek. Nato napravo očistite skladno z navodili v poglavju Čiščenje in vzdrževanje.
- Rezalnik postavite na raven pult, blizu električne vtičnice in tako, da bo omogočen prost dostop do stikala in potiskača.
- Nastavite debelino rezanja na 0 mm.
- Vstavite voziček v vodilo do konca, da se zaskoči.
- Na voziček namestite potiskač.

UPORABA REZALNIKA

- Voziček rezalnika pomaknite k sebi, nato položite nanj proizvod, pripravljen za rezanje.
- Z nastavitvenim gumbom nastavite zeleno debelino rezanja.
- Napajalni kabel vklopite v električno vtičnico.
- Zaženite rezalnik s pritiskom z levo roko na stikalo. Priporoča se delo s stikalom v položaju I. Po sprostitvi pritiska na gumb se rezalnik izklopi. Način neprekinjenega delovanja (položaj II) se priporoča samo za že izkušene uporabnike in zahteva posebno pazljivost.
- Z desno roko počasi pomikajte voziček proti rezilu z rahlim potiskanjem proizvoda s potiskačem. Nato pomaknite voziček nazaj k sebi.
- Po končanem rezanju izklopite napravo s pritiskom na stikalo, nato počakajte, da se rezilo ustavi. Izvlecite napajalni kabel iz vtičnice. Z gumbom nastavite debelino rezanja na 0 mm.
- Po vsaki uporabi očistite rezalnik.

ČIŠČENJE IN VZDRŽEVANJE

Pred začetkom čiščenja rezalnika se prepričajte, da je ta odklopljen od vira napajanja.

Z gumbom nastavite debelino rezanja na 0 mm.

Nosilno telo rezalnika očistite z navlaženo krpo, nato ga obrišite do suhega. Aparata ne potaplajte v vodo ali ga ne spirajte pod tekočo vodo.

Demontaža rezila:

Zasučite obroč, ki pritrjuje rezilo, v desno (kot kaže puščica) in ga odvijte. Previdno odstranite rezilo brez prijemanja za ostrino.

Rezilo operite z vodo z dodatkom tekočine za pomivanje posode. Pred ponovno namestitvijo rezila se prepričajte, da je to popolnoma suho.

Rezilo montirajte nazaj tako, da ga pravilno namestite, pri čemer pazite na položaj zobnikov, nato ga pritrдите s privijanjem pritrilnega obroča z levo.

Demontaža vozička:

Premaknite blokado vozička k sebi, nato snemite voziček z vodil.

Voziček in potiskač umijte z vodo z dodatkom tekočine za pomivanje posode.

Važne obavijesti

- Prije uporabe stroja pročitajte upute za rukovanje i slijedite upute sadržane u njima. Proizvođač ne odgovara za štete uzrokovane uporabom uređaja suprotno njezinoj namjeni ili neodgovarajućim rukovanjem. Molimo sačuvajte ovaj priručnik, tako da možete ga koristiti također tijekom kasnijeg korištenja proizvoda.
- Uređaj se koristi samo za domaću upotrebu. Ne koristiti za druge svrhe, koje nisu u skladu sa svojom namjenom.
- Uređaj mora biti priključen isključivo u utičnicu s obilježjima u skladu s vrijednostima na tipskoj pločici.
- Pobrinite se da ukupna potrošnja energije svih uređaja priključenih na zidnu utičnicu ne prelazi maksimalno opterećenje osigurača.
- Ako koristite produžni kabel, provjerite da ukupna potrošnja energije uređaja koji su priključeni na produžni kabel ne prekorači parametra njegovog opterećenja. Žicu produžnog kabela treba smjestiti na takav način da se izbjegnu slučajne udarce i okidanje.
- Nemojte dopustiti da kabel napajanja visi na rubu stola ili police ili dodira vruće površine.
- Uređaj nije namijenjen za upravljanje preko vanjskog timera, odvojenog daljinskog upravljača, ili druge opreme koja može automatski uključiti uređaj.
- Prije radova održavanja treba uvijek bezuvjetno isključiti uređaj iz jedinice napajanja.
- Prilikom isključivanja kabela za napajanje uvijek ga izvući iz utičnice držeći utikač. Nikad ne iskopčajte strujni kabel povlačenjem kabela jer bi to moglo dovesti do oštećenja utikača ili kabela, u ekstremnim slučajevima može čak dovesti do fatalnog strujnog udara.

- Ne ostavljajte opremu uključenu u utičnicu bez nadzora.
- Ne uranjajte uređaj u vodu ili neku drugu tekućinu.
- Uređaj treba redovito čistiti u skladu s preporukama opisanim u odjeljku o čišćenju i održavanju.
- Ne postavljajte uređaja blizu izvora topline, plamena, električnog grijaćeg elementa ili na vrućoj peći. Nemojte stavljati na bilo kojem drugom uređaju.
- Uređaj ne smiju koristiti djeca. Uređaj i kabel čuvajte izvan dohvata djece.
- Uređaj mogu koristiti osobe s ograničenim fizičkim, osjetilnim ili mentalnim sposobnostima, kao i osobe koje nemaju iskustva ili nisu upoznate s načinom korištenja uređaja tog tipa, ako uređaj koriste uz nadzor ili ako su dobile upute za korištenje uređaja na siguran način i ako su obaviještene o mogućim opasnostima.
- Budite oprezni prilikom korištenja uređaja kada u blizini ima djece ili kućnih ljubimaca. Nemojte dopustiti djeci da se igraju s uređajem.
- Ne upotrebljavajte uređaja u blizini zapaljivih materijala.
- Nemojte izlagati uređaj vremenskim uvjetima (kiša, sunce, itd) i nemojte koristiti u uvjetima visoke vlage (kupaonice, vlažne kabine).
- Povremeno provjeravajte status kabela napajanja. Ako je neodvojivi kabel za napajanje oštećen treba ga zamijeniti kod proizvođača ili u specijalističkoj servisnoj radionici ili kod kvalificirane osobe radi izbjegavanja opasnosti.
- Ne koristite uređaj s oštećenim kabelom za napajanje ili utikačom ako su pale ili su oštećene na bilo koji način ili nepravilno rade. Nemojte samostalno popravljati uređaj jer to može uzrokovati strujni udar. Neispravan uređaj donesi u odgovarajući servisni centar za provjeravanje ili popravak.

- Potrebni popravci mogu se izvršavati samo od strane ovlaštenih servisa. Nepravilan popravak može dovesti do ozbiljnih opasnosti za korisnika.
- Koristite samo originalni pribor za uređaj ili preporučeni od strane proizvođača. Koristanje pribora koji nisu preporučeni od strane proizvođača može dovesti do oštećenja uređaja i ugroziti sigurnost korištenja.
- Rezač ne bi trebao neprekidno raditi duže od 7 minuta. Između serija treba pričekati najmanje 30 minuta.
- Nemojte preopterećivati uređaj prekomjernim teretom proizvoda, njegovom količinom ili pritiskanjem.
- Budite posebno oprezni zbog oštrice rezača. Ne približavajte oštrici prste, kosu, odjeću ili alat. To može dovesti do ranjavanja ili oštećenja uređaja.
- Nemojte vaditi ostatke hrane u blizini noža tijekom rada uređaja.
- Prije čišćenja rezača pričekajte dok se oštrica u potpunosti zaustavi i isključite uređaj iz napajanja.
- Nikad nemojte koristiti uređaj ako su nož ili klizna kolica nepravilno montirani.
- Rezač koristite za rezanje prehrambenih proizvoda osim: suhog peciva, mesa s kostima, smrznutih proizvoda, voća s tvrdim košticama i proizvoda u aluminijskoj ili plastičnoj foliji.
- Rezač je namijenjen isključivo za kućnu upotrebu.

- CE** Uređaj je kompatibilan sa zahtjevima direktiva EU:
- Niskonaponski električni uređaj - Low voltage directive (LVD)
 - Elektromagnetska podudarnost - Electromagnetic compatibility (EMC)
- Proizvod označen CE na natpisnoj pločici



Ako uređaj ima znak prekrštenog kontejnera za smeće, to znači da je proizvod pokriven odredbama Europske direktive 2012/19/EU. Molimo pogledajte zahtjeve lokalnog sustava za prikupljanje električnog i elektroničnog otpada. Postupajte u skladu s lokalnim propisima. Ne bacajte ovaj proizvod zajedno s kućnim otpadom. Pravilno odlaganje isluženog uređaja će spriječiti potencijalne negativne posljedice za prirodni okoliš i ljudsko zdravlje.

Informacije o zaštiti okoliša

Paket uključuje samo neophodne elemente. Pobrini se da tri komponente materijala za pakiranje lako se odvajaju: karton (kutija), polistirenska pjena (zaštita iznutra) i polietilen (vrećice, zaštitna folija). Uređaj izrađen od materijala koji se mogu reciklirati i ponovo upotrijebiti nakon demontaže od strane specijalizirane tvrtke. Poštujte lokalne propise o odlaganju ambalaže, iskorištenih baterija i nepotrebne opreme.



Proizvod je izrađen od visokokvalitetnih materijala, koji se mogu reciklirati i ponovo upotrijebiti.

TEHNIČKI PODACI

Snaga: 160W, max 200W

Napajanje: 220-240V~50/60Hz

Maksimalno vrijeme neprekidnog rada KB = 7min

Minimalno vrijeme pauze = 30min

1. Nož
2. Prekidač (II ,0, I)
3. Kočnica noža
4. Kućište
5. Utikač kabla za napajanje
6. Protuklizne nožice
7. Vodilica kliznih kolica
8. Klizna kolica
9. Pladanj
10. Ručica kliznih kolica
11. Gumb za regulaciju debljine (0-20 mm)
12. Element za podešavanje
13. Potiskivač

PRIJE PRVOG KORIŠTENJA

1. Nakon što raspakirate uređaj iz kutije, uklonite zaštitne folije i papire s proizvoda. Zatim očistite uređaj u skladu s uputama iz odlomka Čišćenje i održavanje.
2. Stavite rezač na ravnu površinu, blizu utičnice, ostavite razmak kako biste imali slobodan pristup prekidaču i potiskivaču.
3. Podesite debljinu rezanja na 0 mm.
4. Umetnite klizna kolica u vodilicu tako da se blokiraju.
5. Na kolica stavite potiskivač.

KORIŠTENJE REZAČA

1. Pomaknite klizna kolica prema sebi, zatim stavite proizvod spreman za rezanje na klizna kolica.
2. Podesite željenu debljinu rezanja gumbom za podešavanje debljine.
3. Utaknite utikač kabla za napajanje u utičnicu.
4. Lijevom rukom pokrenite rezač pritiskom na prekidač. Preporučuje se koristiti prekidač u položaju I. Ako oslobodite tipku, rezač će se isključiti. Režim neprekidnog rada (položaj II) preporučuje se samo naprednim korisnicima i zahtijeva poseban oprez.
5. Desnom rukom polako pomičite klizna kolica u smjeru oštrice, lagano pritišćući proizvod potiskivačem. Zatim vratite klizna kolica.
6. Nakon što završite s rezanjem, isključite uređaj na prekidaču i pričekajte dok se nož zaustavi. Izvadite utikač iz utičnice. Podesite gumbom debljinu rezana 0 mm.
7. Rezač očistite nakon svake upotrebe.

ČIŠĆENJE I ODRŽAVANJE

Prije čišćenja rezača, provjerite je li uređaj isključen iz napajanja.

Gumbom podesite debljinu rezanja na 0 mm.

Kućište rezača obrišite blago navlaženom krpicom, a zatim osušite suhom. Nemojte potapati uređaj u vodu niti ga prati pod tekućom vodom.

Demontaža noža:

Okrenite prsten za pričvršćivanje noža udesno (u skladu sa strelicom) i odvrnite ga. Pažljivo skinite nož, ali nemojte ga držati za oštricu.

Nož operite u vodi s dodatkom deterdženta za pranje posuđa. Prije postavljanja noža provjerite je li se u potpunosti osušio.

Da biste montirali nož, umetnite ga vodeći računa o položaju zubaca, a zatim ga pričvrstite prstenom za pričvršćivanje okrećući ga ulijevo.

Demontaža kliznih kolica:

Pomaknite blokadu kliznih kolica prema sebi, a zatim izvadite kolica iz vodilica.

Klizna kolica i potiskivač operite u vodi s dodatkom deterdženta za pranje posuđa.

σημαντικές πληροφορίες

- Πριν αρχίσετε να χρησιμοποιείτε τη συσκευή διαβάστε τις οδηγίες χρήσης και ακολουθήστε τις οδηγίες που αναφέρονται εκεί. Ο κατασκευαστής δεν φέρει ευθύνη για τις ζημιές που θα προκληθούν από χρήση της συσκευής με τρόπο ακατάλληλο από τον προορισμό της ή από ακατάλληλο χειρισμό της. Πρέπει να κρατήσετε τις οδηγίες χρήσης προκειμένου να τις χρησιμοποιήσετε ξανά κατά την επόμενη χρήση του προϊόντος.
- Η συσκευή προορίζεται μόνο για οικιακή χρήση. Μην χρησιμοποιήσετε τη συσκευή για τους σκοπούς άλλους από τον προορισμό της.
- Πρέπει να συνδέσετε τη συσκευή αποκλειστικά στην πρίζα με τα χαρακτηριστικά που να είναι συμβατά με τις τιμές που αναφέρονται στην ονομαστική πινακίδα.
- Πρέπει να ελέγξετε αν η πλήρης λήψη ηλεκτρικού ρεύματος από όλες τις συνδεδεμένες στην πρίζα μηχανές τοίχου να μην υπερβεί τη μέγιστη επιβάρυνση της ηλεκτρικής ασφάλειας.
- Αν χρησιμοποιήσετε την επέκταση, πρέπει να ελέγξετε αν η λήψη ενέργειας του συνδεδεμένου στην επέκταση εξοπλισμού αυτού να μην υπερβεί τις παραμέτρους επιβάρυνσής της. Το καλώδιο επέκτασης πρέπει να τοποθεθεί έτσι ώστε να αποφύγετε τυχαίο τράβηγμα ή να μη σκοντάψετε σε αυτό.
- Μην επιτρέψετε το καλώδιο τροφοδοσίας να κρεμαστεί κάτω από την άκρη ενός τραπεζιού ή ραφιού ή να μην αγγίξει ζεστή επιφάνεια.
- Η συσκευή δεν προορίζεται για έλεγχο με εξωτερικό χρονοδιακόπτη, ξεχωριστό τηλεχειριστήριο ή άλλη διάταξη η οποία μπορεί να απενεργοποιήσει τη συσκευή αυτομάτως.
- Πριν από τις εργασίες συντήρησης πρέπει να αποσυνδέετε

- πάντα και πλήρως τη συσκευή από την ηλεκτρική ενέργεια.
- Αποσυνδέοντας το καλώδιο τροφοδοσίας πάντα πρέπει να το τραβάτε κρατώντας το φικς. Ποτέ μη βγάλετε το καλώδιο τροφοδοσίας τραβώντας μόνο το καλώδιο γιατί έτσι μπορείτε να χαλάσετε το φικς ή το καλώδιο, και σε ακραίες περιπτώσεις, μπορείτε να πάθετε ηλεκτροπληξία.
 - Δεν επιτρέπεται να αφήνετε τη συσκευή συνδεδεμένη στην πρίζα χωρίς εποπτεία.
 - Μη βυθίζετε τη συσκευή στο νερό ή σε κανένα άλλο υγρό.
 - Η συσκευή πρέπει να καθαρίζεται τακτικά σύμφωνα με τις προτάσεις που αναφέρονται στο μέρος περί Καθαρισμού και συντήρησης της συσκευής.
 - Μην τοποθετείτε τη συσκευή κοντά σε πηγές θερμότητας, φλόγα, ηλεκτρική μονάδα θέρμανσης ή πάνω σε ζεστό φούρνο. Μην τοποθετείτε τη συσκευή μέσα σε άλλη συσκευή.
 - Η συσκευή δεν επιτρέπεται να χρησιμοποιηθεί για τα παιδιά. Φυλάξτε τη συσκευή και τα καλώδια τροφοδοσίας μακριά από τα παιδιά.
 - Η συσκευή μπορεί να χρησιμοποιηθεί από τα πρόσωπα με προορισμένες φυσικές, αντιληπτικές ή νοητικές ικανότητες ή τα πρόσωπα τα οποία δεν έχουν εμπειρία και πώς να χρησιμοποιήσουν συσκευές τέτοιου τύπου υπό τον όρο ότι αυτά είναι υπό εποπτεία ή να εξοικειωθούν με το θέμα πώς να χρησιμοποιήσουν αυτή τη συσκευή με τον ασφαλή τρόπο και αν ενημερωθούν για πιθανούς κινδύνους.
 - Πρέπει να είστε ιδιαίτερα προσεκτικοί όταν χρησιμοποιείτε τη συσκευή και όταν κοντά της βρίσκονται παιδιά ή ζώα συντροφιάς. Μην επιτρέπετε στα παιδιά να παίζουν με τη συσκευή.
 - Μην χρησιμοποιήσετε εύφλεκτα υλικά κοντά στη συσκευή.
 - Μην εκθέτετε τη συσκευή στη δράση των καιρικών συνθηκών

- (βροχή, ήλιος κλπ.) και μην τη χρησιμοποιήσετε σε συνθήκες αυξημένης υγρασίας (μπάνια, μουσκεμένα κάμπινγκ κλπ.).
- Περιοδικά ελέγχετε την κατάσταση του καλωδίου τροφοδοσίας. Αν το μη αφαιρούμενο καλώδιο τροφοδοσίας υποστεί φθορές πρέπει να αντικατασταθεί από τον κατασκευαστή ή σε ένα εξειδικευμένο συνεργείο ή από τον εξουσιοδοτημένο αντιπρόσωπο με σκοπό να αποφύγετε ενδεχόμενο κίνδυνο.
 - Μην χρησιμοποιείτε τη συσκευή με χαλασμένο καλώδιο τροφοδοσίας, χαλασμένο φις ή όταν η συσκευή πέσει ή χαλάσει με οποιοδήποτε άλλο τρόπο ή όταν δεν λειτουργεί κατάλληλα. Μην επισκευάσετε τη συσκευή μόνοι σας.
 - Παραδώστε τη χαλασμένη συσκευή στην κατάλληλη υπηρεσία σέρβις με σκοπό να ελεγχθεί ή να επισκευαστεί.
 - Όλες οι επισκευές μπορούν να εκτελεστούν αποκλειστικά από τις εξουσιοδοτημένες υπηρεσίες σέρβις. Ακατάλληλα εκτελεσμένες επισκευές μπορεί να αποτελέσουν σημαντικό κίνδυνο για τον χρήστη της.
 - Χρησιμοποιείτε μόνο τα γνήσια αξεσουάρ για τη συσκευή ή τα αξεσουάρ που προτείνονται από τον κατασκευαστή. Το να χρησιμοποιήσετε τα αξεσουάρ που δεν προτείνονται από τον κατασκευαστή μπορεί να προκαλέσει βλάβες στη συσκευή και να προκαλέσει κίνδυνο για τη χρήση της.
 - Η διάταξη κοπής δεν επιτρέπεται να λειτουργεί συνεχώς πάνω από 7 λεπτά. Πρέπει να διασφαλίσετε διακοπές τουλάχιστον 30 λεπτά μεταξύ των κύκλων λειτουργίας.
 - Μην υπερφορτώνετε τη συσκευή με την υπερβολική ποσότητα, βάρος του προϊόντος ή με τη συμπίεση.
 - Πρέπει να είστε ειδικά προσεκτικοί με τις λεπίδες της διάταξης κοπής. Μην αγγίζετε τα δάκτυλα, τα μαλλιά, τα ρούχα και τα εργαλεία στις λεπίδες. Αυτό μπορεί να προκαλέσει

- τραύμα ή βλάβη της συσκευής.
- Μη πιάνετε τα υπολείμματα φαγητού που βρίσκονται δίπλα στη λεπίδα όταν η συσκευή λειτουργεί.
 - Πριν από τον καθαρισμό της διάταξης περιμένετε να σταματήσει η λεπίδα εντελώς και αποσυνδέετε τη συσκευή από την πηγή της ενέργειας.
 - Ποτέ μη χρησιμοποιείτε τη συσκευή με την ακατάλληλα συναρμολογημένη λεπίδα ή καροτσάκι.
 - Χρησιμοποιείτε τη διάταξη κοπής μόνο για κοπή φαγητών εκτός από: ξηρό ψωμί, κρέας με κόκκαλα, καταψυγμένα φρούτα, φρούτα με σκληρούς σπόρους και προϊόντα συσκευασμένα μέσα στο φύλλο αλουμινίου ή από πλαστικό.
 - Η συσκευή προσαρμόζεται μόνο για οικιακή χρήση.

CE Η συσκευή είναι συμβατή με τις απαιτήσεις των οδηγιών της Ευρωπαϊκής Ένωσης:

- Συσκευή χαμηλής τάσης - Low voltage directive (LVD)
- Ηλεκτρομαγνητική συμβατότητα - Electromagnetic compatibility (EMC)

Προϊόν επισημασμένο με το σύμβολο CE στην ονομαστική πινακίδα



Αν πάνω στη συσκευή βρίσκεται το σύμβολο του διαγραμμένου κάδου αυτό σημαίνει ότι το προϊόν καλύπτεται με τους κανονισμούς της ευρωπαϊκής οδηγίας 2012/19/EU. Πρέπει να εξοικειωθείτε με τις σχετικές απαιτήσεις του τοπικού συστήματος συγκέντρωσης απορριπτόμενου εξοπλισμού και υπολειμμάτων υλικού διάλυσης. Πρέπει να ακολουθήσετε τους τοπικούς κανονισμούς. Μην απορρίψετε το προϊόν μαζί με κανονικά οικιακά απορρίμματα. Η κατάλληλη απόρριψη παλιού προϊόντος προστατεύει από τα αρνητικά αποτελέσματα για το φυσικό περιβάλλον και την ανθρώπινη υγεία.

Πληροφορίες για την προστασία του περιβάλλοντος

Η συσκευασία περιέχει μόνο απαραίτητα στοιχεία. Προσπαθήσαμε πολύ να ξεχωριστούν εύκολα τα τρία συστατικά συσκευασίας: χαρτί (κουτί), αφρός πολυστερίνης (προστατευτικά μέσα στη συσκευασία) και πολυαιθυλένιο (σακούλες, προστατευτικό φύλλο). Η συσκευή κατασκευάστηκε από υλικά τα οποία μπορούν να ανακυκλωθούν και να χρησιμοποιηθούν ξανά μετά την αποσυναρμολόγησή τους. Πρέπει να ακολουθήσετε τους τοπικούς κανονισμούς σχετικά με τη διάθεση των υλικών συσκευασίας, μεταχειρισμένων μπαταριών και των περιττών συσκευών.



Το προϊόν κατασκευάστηκε από υλικά υψηλής ποιότητας και από συστήματα τα οποία μπορούν να ανακυκλωθούν και να χρησιμοποιηθούν ξανά.

ΤΕΧΝΙΚΑ ΣΤΟΙΧΕΙΑ

Ισχύς: 160W, max 200W

Ηλεκτρική σύνδεση: 220-240V~50/60Hz

Μέγιστος χρόνος συνεχούς λειτουργίας KB = 7min

Μέγιστος χρόνος λειτουργία χωρίς διάλειμμα = 30min

- | | |
|---------------------------------|---------------------------------------|
| 1. Λεπίδα | 8. Καροτσάκι |
| 2. Διακόπτης (II, 0, I) | 9. Δίσκος |
| 3. Κλειδαριά λεπίδας | 10. Λαβή καροτσακιού |
| 4. Κορμός | 11. Περιστρεφόμενο διακόπτης (0-20mm) |
| 5. Φις του καλωδίου τροφοδοσίας | 12. Ρυθμιστής |
| 6. Αντιολισθητικά ποδαράκια | 13. Ωθητής |
| 7. Οδηγός καροτσακιού | |

ΠΡΙΝ ΑΠΟ ΤΗΝ ΠΡΩΤΗ ΧΡΗΣΗ

1. Αφού αποσσκευάσετε τη συσκευή αφαιρέστε από το κουτί τα πλαστικά φύλλα και το χαρτί που προστατεύουν το προϊόν. Επομένως καθαρίστε τη συσκευή παρακολουθώντας τις οδηγίες που αναφέρονται στην παράγραφο "Καθαρισμός και Συντήρηση"
2. Τοποθετείτε τη διάταξη κοπής δίπλα στην πρίζα διατηρώντας την απόσταση με σκοπό να έχετε άνετη πρόσβαση στο διακόπτη και στο ωθητήρα.
3. Περιστρέψτε το ρυθμιστή του πάχους κοπής σε 0 mm.
4. Ενθέτετε το καροτσάκι στον οδηγό έως να μπλοκαριστεί.
5. Τοποθετείτε τον ωθητήρα πάνω στο καροτσάκι.

ΧΡΗΣΗ ΔΙΑΤΑΞΗΣ ΚΟΠΗΣ

1. Μετακινείτε το καροτσάκι προς εσάς και στη συνέχεια βάζετε το προϊόν που είναι έτοιμο για κοπή πάνω στο καροτσάκι της διάταξης κοπής.
2. Ρυθμίζετε το ζητούμενο πάχος κοπής με τον περιστρεφόμενο διακόπτη.
3. Βάζετε το φις του καλωδίου τροφοδοσίας στην πρίζα.
4. Ενεργοποιείτε τη διάταξη κοπής με το αριστερό χέρι και πατάτε το διακόπτη. Προτείνεται να χρησιμοποιείτε το διακόπτη στη θέση I. Όταν ο διακόπτης απελευθερώνεται, η διάταξη κοπής απενεργοποιείται. Ο τρόπος συνεχούς λειτουργίας (θέση II) προτείνεται μόνο στους προχωρημένους χρήστες και απαιτεί να είστε ειδικά προσεκτικοί.
5. Με το δεξιό χέρι μετακινείτε αργά το καροτσάκι στην κατεύθυνση προς τη λεπίδα πιέζοντας μαλακά το προϊόν με τον ωθητήρα. Στη συνέχεια αποσύρετε το καροτσάκι.
6. Αφού τελειώσετε να κόβετε, απενεργοποιείτε τη συσκευή με το διακόπτη, περιμένετε να σταματήσει η λεπίδα. Βγάλτε το φις του καλωδίου τροφοδοσίας από την πρίζα. Ρυθμίζετε με τον περιστρεφόμενο διακόπτη το πάχος κοπής 0 mm
7. Καθαρίζετε τη διάταξη κοπής μετά από κάθε χρήση της.

ΚΑΘΑΡΙΣΜΟΣ ΚΑΙ ΣΥΝΤΗΡΗΣΗ

Πριν να αρχίσετε να καθαρίζετε τη συσκευή, επιβεβαιωθείτε ότι η συσκευή είναι αποσυνδεδεμένη από την πηγή ηλεκτρικής ενέργειας.

Με τον περιστρεφόμενο διακόπτη ρυθμίζετε το πάχος κοπής σε 0mm.

Σκουπίζετε τον κορμό της διάταξης κοπής με υγρό ύφασμα και στη συνέχεια στεγνώνετε έως να είναι στεγνό. Μη βυθίζετε τη συσκευή στο νερό, ούτε μην το πλένετε στο τρεχούμενο νερό.

Αποσυναρμολόγηση λεπίδας:

Περιστρέψτε το δακτύλιο στερέωσης προς τα δεξιά (σύμφωνα με το βέλος) και το ξεβιδώνετε.

Προσεκτικά αποσυναρμολογείτε τον κόπτη πιάνοντας τη λεπίδα.

Πλένετε τον κόπτη με πρόσθετο υγρό για τα πιάτα. Πριν από τη συναρμολόγηση του κόπτη, βεβαιωθείτε ότι είναι εντελώς στεγνό.

Με σκοπό να συναρμολογήσετε τον κόπτη, τοποθετείτε το δίνοντας σημασία στη ρύθμιση οδοντωτών τροχών και στη συνέχειο το βιδώνετε με το δακτύλιο στερέωσης, περιστρέφοντας τα προς τα αριστερά. Αποσυναρμολόγηση καροτσακιού:

Μετακινείτε το μπλοκάρισμα του καροτσακιού προς εσάς και στη συνέχεια το αποσυναρμολογείτε από τους οδηγούς.

Πλένετε το καροτσάκι και τον ωθητήρα με πρόσθετο υγρό για τα πιάτα.

Важни информации

- Преди да започнете употреба на уреда, моля, прочетете инструкцията за експлоатация и се придържайте към указанията, посочени в нея. Производителят не отговаря за щети, причинени от използване на уреда по начин, несъответстващ на неговото предназначение или неправилното му обслужване. Запазете инструкцията за експлоатация, за да може да се ползва и по-късно при употреба на уреда.
- Уредът е предназначен за използване само в домакинството. Не го използвайте за други цели, различни от неговото предназначение.
- Уредът трябва да бъде включен само към хранващ контакт с характеристика, отговаряща на стойностите, посочени върху информационната таблица.
- Трябва да проверите, дали общата консумация на ток от всички устройства, свързани към стенния контакт не надвишава максималното натоварване на предпазителя.
- Ако използвате удължител, трябва да проверите, дали общата консумация на мощност от включеното към удължителя оборудване не надвишава натоварването на предпазителя. Кабелът на удължителя трябва да бъде разположен така, че да се избегне случайно дърпане и спъване.
- Не позволявайте на хранващия кабел да провисва над ръба на маса или рафт, или да допира до горещи повърхности.
- Уредът не е предназначен за управление с помощта на външен таймер, отделно дистанционно управление или друго оборудване, което може автоматично да включи уреда.

- Преди извършването на дейностите по поддръжка трябва задължително да изключите уреда от захранването.
- Винаги трябва да изключвате захранващия кабел като издърпате щепсела. Никога не бива да изключвате захранващия кабел дърпайки за кабела, тъй като това може да повреди щепсела или кабела, а в краен случай да доведе дори до смъртоносен токов удар.
- Не бива да оставяте включен към контакта уред без надзор.
- Не потапяйте уреда във вода или в друга течност.
- Уредът трябва да бъде редовно почистван съгласно препоръките, описани в раздел Почистване и поддръжка на уреда.
- Не поставяйте уреда в близост до източници на топлина, пламък, електрически отоплителен елемент или върху гореща фурна; Не поставяйте върху никакъв друг уред.
- Уредът не бива да се използва от деца. Съхранявайте уреда и кабела далеч от достъпа на деца.
- Уредът може да се използва от хора с ограничени физически, сетивни или умствени способности, както и непритежаващи познания или опит за използване на този вид оборудване, при условие, че те са под надзор или са получили инструкции за безопасния начин на работата с този уред и са информирани за потенциалните опасности.
- Когато в близост до включения уред са намират деца или домашни животни, трябва да запазите особено внимание при работа с уреда. Децата не бива да си играят с уреда.
- Не използвайте уреда в близост до лесно запалими материали.
- Не излагайте уреда на въздействието на атмосферни фактори (дъжд, слънце и др.), нито не го използвайте в

- помещения с повишена влажност (баня, влажни бунгала).
- Периодично проверявайте състоянието на хранващия кабел. Ако хранващият кабел е повреден, той трябва да бъде сменен от представител на производителя или на специализиран ремонтен сервиз или от квалифицирано лице, за да се избегне опасност.
 - Не използвайте уред с повреден хранващ кабел, щепсел или ако е бил изпуснат или повреден по друг начин, или ако не работи правилно. Не ремонтирайте самостоятелно уреда, тъй като това може да доведе до токов удар.
 - Повредения уред трябва да предадете в съответен сервизен пункт за проверка и ремонт. Всички ремонти трябва да бъдат извършени само от оторизирани сервизни пунктове. Неправилно извършен ремонт може да причини сериозна опасност за потребителя.
 - Използвайте само оригинални аксесоари или препоръчани от производителя. Използването на други аксесоари, различни от препоръчаните от производителя, може да доведе до повреда на уреда или да причини опасност за безопасната експлоатация.
 - Електрическият нож не бива да работи по-продължително от 7 минути. Между работните цикли трябва да се направи пауза с продължителност минимум 30 минути.
 - Не бива да претоварвате уреда с прекомерно натоварване от продукта, с голямо количество продукт или със силата на притискане.
 - Трябва да запазите особено внимание при боравене с режещото острие на уреда. Не доближавайте пръстите, косата, облеклото и други инструменти до острието. Това може да доведе до нараняване или повреда на уреда.
 - По време на работа на уреда не бива да посягате към

нарязаната храна в зоната на ножа.

- Преди почистване на електрическия нож трябва да изчакате, докато острието спре да се движи и да разедините уреда от източника на захранване.
- Никога не използвайте уреда с неправилно монтиран нож или водач.
- Електрическият нож да се използва само за рязане на хранителни продукти с изключение на: сух хляб, месо с кости, замразени продукти, плодове с твърди костилки и продукти в алуминиево или найлоново фолио.
- Електрическият нож е предназначен само за домашна употреба.

CE Изделието изпълнява изискванията на директивите на Европейския Съюз:

- Директива за съоръжения, работещи с ниско напрежение - Low voltage directive (LVD)
- Директива за електромагнитна съвместимост - Electromagnetic compatibility (EMC)

Изделието е маркирано със знак CE върху информационната таблица.



Ако продуктът е означен със символ на зачеркната кофа за боклук, това означава, че продуктът е в съответствие с Европейската директива 2012/19/EU. Трябва да се запознаете с изискванията относно местното разделно събиране на излязлото от употреба електронно и електрическо оборудване. Да се следват действащите местни разпоредби. Този продукт не бива да се изхвърля заедно с битовите отпадъци. Правилното утилизиране на излезлия от употреба продукт ще предотврати потенциалните негативни ефекти върху природната среда и човешкото здраве.

Информации за защита на околната среда.

Опаковката съдържа само необходимите елементи. Положени са всички усилия за лесното отделяне на трите съставни елемента на опаковката: картон (кутия), пенополистирол (вътрешна защита) и полиетилен (пликове, защитен слой). Уредът е произведен от материали, които подлежат на рециклиране и повторно използване след демонтаж от специализирана фирма. Трябва да спазвате местните разпоредби за рециклиране на опаковъчните материали, изтощените батерии и излезлите от употреба устройства.



Уредът е произведен от висококачествени материали и подвъзли, които подлежат на рециклиране и повторно използване.

ТЕХНИЧЕСКИ ДАННИ

Мощност: 160W, max 200W

Захранване: 220-240V~50/60Hz

Максимално време на непрекъсната работа KB = 7 минути

Минимална продължителност на прекъсване на работата = 30 минути

- | | |
|--------------------------------|---|
| 1. Нож | 8. Шейна |
| 2. Бутон (II, 0, I) | 9. Поднос |
| 3. Винт за фиксиране на ножа | 10. Ръкохватка на шейната |
| 4. Корпус | 11. Въртящ бутон за регулиране на дебелината (0-20mm) |
| 5. Щепсел на захранващия кабел | 12. Регулировъчна плоча |
| 6. Противоплъзгащи крачета | 13. Бутало |
| 7. Водач на шейната | |

ПРЕДИ ПЪРВОТО ИЗПОЛЗВАНЕ

1. След разопаковане на уреда от кутията трябва да отстраните фолиото и хартията, предпазващи продукта. След това трябва да почистите уреда съгласно указанията в раздел "Почистване и поддръжка".
2. Поставете електрическия нож върху равна основа в близост до електрически контакт, като запазете разстояние за удобен достъп до бутона за включване и до буталото.
3. Завъртете бутона за регулиране на дебелината на рязане на стойност 0 mm.
4. Пъхнете шейната във водача, докато се заключи.
5. Монтирайте буталото върху шейната.

УПОТРЕБА НА ЕЛЕКТРИЧЕСКИЯ НОЖ

1. Издърпайте шейната към себе си, след което поставете готовия за рязане продукт върху шейната на електрическия нож.
2. Настройте желаната дебелина на рязане с въртящия бутон за регулиране.
3. Поставете щепсела на захранващия кабел в електрическия контакт.
4. Включете електрическия нож с лявата ръка, като натиснете бутона за включване. Препоръчва се използване с бутон за включване на позиция I. Когато бъде освободен, електрическият нож ще се изключи. Режим за непрекъсната работа (позиция II) се препоръчва само за напредналите потребители и изисква запазване на особено внимание.
5. С дясната ръка преместете бавно шейната по посока на ножа, като внимателно притискате продукта с буталото. След това изтеглете шейната.
6. След завършване на рязането изключете уреда с бутона за изключване и изчакайте, докато ножът спре да се движи. Извадете щепсела на захранващия кабел от електрическия контакт. Настройте дебелината на рязане на 0 mm.
7. След всяко използване почистете електрическия нож.

ПОЧИСТВАНЕ И ПОДДРЪЖКА

Преди да пристъпите към почистване на уреда, трябва да се уверите, че уредът е изключен от захранването.

Настройте дебелината на рязане на 0 mm.

Корпусът на електрическия нож трябва да се почисти с леко влажна кърпа, след което да се подсуши. Уредът не бива да се потапя във вода и не бива да се мие под течаща вода.

Демонтаж на ножа:

Завъртете фиксиращия пръстен на ножа надясно (в съответствие със стрелката) и го демонтирайте. Внимателно демонтирайте ножа, като не го хващайте за острието.

Ножът трябва да се мие с вода и препарат за миене на съдове. Преди да монтирате ножа, трябва да се уверите, че е напълно сух.

За да монтирате ножа, трябва да го поставите, като обърнете внимание на положението на зъбчетата, и след това завъртете фиксиращия пръстен наляво.

Демонтаж на шейната:

Преместете блокадата на шейната към себе и извадете шейната от водачите.

Шейната и буталото трябва да се мият с вода и препарат за миене на съдове.

Informatii importante

- Înainte de a utiliza aparatul citiți manualul de utilizare și urmați instrucțiunile cuprinse în acesta. Producătorul nu este răspunzător pentru daunele cauzate de utilizarea aparatului contrar destinației sau utilizării incorecte a acestuia. Vă rugăm să păstrați acest manual, pentru al putea folosi, de asemenea, în timpul utilizării ulterioare a produsului.
- Aparatul este utilizat numai pentru uz casnic. Nu utilizați în alte scopuri decât cele prevăzute.
- Aparatul trebuie conectat exclusiv la o priză cu caracteristici compatibile cu valorile înscrise pe plăcuța de identificare.
- Asigurați-vă că consumul total de energie al tuturor dispozitivelor conectate la priza de perete nu depășește sarcina maximă a siguranței.
- În cazul în care utilizați un cablu prelungitor, asigurați-vă că consumul total de energie al aparatului conectat la cablul prelungitor nu depășește parametrii de sarcină ai cablului prelungitor. Cablul prelungitor trebuie să fie aranjat astfel, încât să se evite tragerea sa accidentală și împiedicarea de acesta.
- Nu permiteți ca cablul de alimentare a aparatului să atârne pe marginea unei mese sau un raft, sau să atingă o suprafață fierbinte.
- Aparatul nu este proiectat pentru a fi controlat prin intermediul unui temporizator extern, a unei telecomenzi separate sau a altui echipament, care poate porni aparatul în mod automat.
- Înainte de efectuarea lucrărilor de întreținere trebuie să deconectați neapărat aparatul de la sursa de alimentare.
- Deconectând cablul de alimentare trebuie să trageți întotdeauna de ștecher. Niciodată nu trebuie să scoateți

cablul de alimentare din priză trăgând de cablu, deoarece priza sau cablul poate să se deterioreze sau în cazuri extreme se poate ajunge la o electrocutare soldată cu moartea.


- Nu lăsați echipamentul conectat la priză fără supraveghere.
- Nu scufundați aparatul în apă sau orice alt lichid.
- Dispozitivul ar trebui să fie curățat în mod regulat în conformitate cu recomandările descrise în secțiunea privind curățarea și întreținerea.
- Nu așezați aparatul în apropierea surselor de căldură, de flăcări, sau lângă un element de încălzire electric sau un cuptor fierbinte. Nu-l plasați pe nici un alt dispozitiv.
- Aparatul nu poate fi folosit de copii. Nu lăsați aparatul și cablul la îndemâna copiilor.
- Aparatul poate fi utilizat de persoanele cu dezabilități fizice, senzoriale sau mentale limitate, precum și de cele care nu au cunoștințe sau experiență în utilizarea acestui tip de echipament, cu condiția, ca acestea să fie supravegheate sau instruite cu privire la modul de utilizare a acestui aparat într-un mod sigur și să fie informate cu privire la pericolele potențiale.
- Este necesară o prudență maximă atunci când utilizați aparatul în apropierea copiilor sau animalelor de companie.
- Nu permiteți copiilor să se joace cu aparatul.
- Nu folosiți aparatul în apropierea materialelor inflamabile.
- Nu expuneți aparatul la acțiunea condițiilor meteorologice (ploaie, soare, etc.) și nu-l utilizați în condiții de umiditate ridicată (băi, case de camping umede).
- Verificați periodic starea cablului de alimentare. În cazul în care, cablul de alimentare ne deconectat se va deteriora, atunci acesta trebuie înlocuit la producător sau la un punct de service specializat sau de către o persoană calificată, pentru a

evita pericolul.

- Nu utilizați aparatul cu un cablu de alimentare, un ștecher deteriorat sau dacă a fost scăpat pe jos sau deteriorat în vreun alt mod sau funcționează defectuos. Nu reparați singuri aparatul, deoarece acest lucru poate provoca șoc electric.
- Aparatul deteriorat trebuie dus la un centru de service corespunzător pentru verificare sau reparații. Orice reparații pot fi efectuate numai de punctele de service autorizate.
- Reparația necorespunzătoare poate duce la un pericol serios pentru utilizator.
- Utilizați numai accesoriile originale la aparat sau recomandate de către producător. Utilizarea accesoriilor nerecomandate de producător poate duce la deteriorarea aparatului și punerea în pericol a siguranței de utilizare.
- Asigurați-vă că unitatea de măcinat a fost asamblată corespunzător.
- Mașina de feliat nu trebuie să funcționeze în mod continuu mai mult de 7 minute. Trebuie să faceți o pauză de cel puțin 30 de minute între seriile de lucru.
- Nu supraîncărcați dispozitivul prin utilizarea unei încărcături excesive asupra produsului, cantității sau presării sale.
- Fiți deosebit de atenți la lama de tăiere a mașinii de feliat.
- Țineți degetele, părul, îmbrăcămintea și uneltele departe de lamă. Acest lucru poate cauza rănirea sau deteriorarea dispozitivului.
- Nu încercați să îndepărtați resturile de alimente aflate în jurul lamei cuțitului în timp ce aparatul este în uz.
- Înainte de curățarea mașinii de feliat, așteptați până când lama se oprește complet și deconectați aparatul de la sursa de alimentare.
- Nu folosiți niciodată aparatul cu un cuțit sau cărucior instalat

incorect.

- Mașina de feliat trebuie utilizată numai pentru tăierea produselor alimentare, cu excepția: pâinii uscate, cărnii cu oase, produselor congelate, fructelor cu sâmburi și produselor în folie de aluminiu sau plastic.
- Mașina de feliat este destinată numai pentru uz casnic.

 Aparatul are compatibil cu cerințele directivelor Uniunii Europene:

- Aparat de joasă tensiune - Low voltage directive (LVD)
- Compatibilitate electromagnetă - Electromagnetic compatibility (EMC)

Produs marcat CE pe plăcuța de identificare



Dacă pe aparat se află simbolul coș de gunoi barată, aceasta înseamnă că produsul care intră sub incidența Directivei Europene 2012/19/EU. Vă rugăm să consultați cerințele sistemului local de colectare a echipamentelor electrice și electronice uzate. Trebuie să procedați în conformitate cu reglementările locale. Se interzice aruncarea acestui produs împreună cu gunoiul menajer. Eliminarea corectă a produsului dumneavoastră vechi va preveni consecințe negative asupra mediului înconjurător și asupra sănătății umane.

Informații privind protecția mediului

Ambalajul include numai elementele necesare. Au fost depuse toate eforturile, pentru ca cele trei materiale care intră în componența ambalajului să fie ușor de separat: carton (cutie), spumă de polistiren (securitate interior) și polietilenă (pungi, folii de protecție). Aparatul este fabricat din materiale care pot fi supuse reciclării și reutilizării din nou după dezasblarea acestora de către o companie specializată. Respectați reglementările locale cu privire la depozitarea materialelor de ambalare, a bateriilor uzate și a echipamentelor inutile.



Produsul a fost fabricat din materiale și componente de înaltă calitate care pot fi supuse reciclării și utilizate din nou.

DATE TEHNICE

Putere: 160W, max 200W

Alimentare: 220-240V~50/60Hz

Timpul maxim de lucru continuu KB = 7min

Pauza minimă = 30min

- | | |
|-------------------------------------|--|
| 1. Cuțit | 8. Cărucior |
| 2. Comutator (II, 0, I) | 9. Tavă |
| 3. Lacătul lamei de tăiere | 10. Mânerul căruciorului |
| 4. Corp | 11. Buton rotativ de reglare a grosimii (0-20mm) |
| 5. Ștecherul cablului de alimentare | 12. Regulator |
| 6. Picioare antiderapante | 13. Dispozitiv de împingere |
| 7. Ghidajul căruciorului | |

ÎNAINTE DE PRIMA UTILIZARE

1. După scoaterea mașinii din cutie eliminați folia și hârtia de protecție de pe produs. Apoi, curățați mașina respectând recomandările din secțiunea Curățarea și întreținerea.
2. Plasați mașina de feliat pe un blat drept, în apropierea unei prize electrice, păstrând distanța corespunzătoare pentru a avea acces comod la comutator și elementul de împingere.
3. Setați grosimea de feliere la 0 mm.
4. Introduceți căruciorul în ghidaj până la blocare.
5. Plasați împingătorul pe cărucior.

UTILIZAREA MAȘINII DE FELIAT

1. Trageți căruciorul spre sine, apoi plasați produsul pregătit pentru feliere pe căruciorul mașinii de feliat.
2. Setați grosimea dorită de feliere cu butonul rotativ.
3. Introduceți ștecherul cablului de alimentare în priza electrică.
4. Porniți mașina de feliat cu mâna stângă apăsând pe comutator. Se recomandă utilizarea comutatorului în poziția I. Când butonul va fi eliberat, mașina de feliat se va opri. Modul de funcționare continuă (poziția II) este recomandat numai pentru utilizatorii avansați și necesită o prudență deosebită.
5. Cu ajutorul mâinii drepte, mutați ușor căruciorul spre lamă prin împingerea ușoară a produsului cu împingătorul. Apoi retrageți căruciorul.
6. După terminarea felierii, opriți mașina de la întrerupător și așteptați ca lama de tăiere să se oprească. Scoateți ștecherul cablului de conectare din priza electrică. Setați cu butonul rotativ grosimea de feliere la 0 mm.
7. Curățați mașina de feliat după fiecare utilizare.

CURĂȚARE ȘI MENTENANȚĂ

Înainte de a începe curățarea mașinii de feliat asigurați-vă că aparatul este deconectat de la sursa de curent electric.

Setați cu butonul rotativ grosimea de feliere la 0 mm.

Ștergeți corpul mașinii de feliat cu o cârpă umezită, apoi ștergeți-l până la uscare. Nu scufundați mașina în apă și n-o spălați sub un jet continuu de apă.

Demontarea lamei de tăiere:

Rotiți inelul de fixare a lamei de tăiere spre dreapta (conform săgeții) și deșurubați-l. Scoateți cu atenție cuțitul fără a apuca de tăiș.

Spălați lama de tăiere cu apă cu adaos de detergent de vase. Înainte de a instala lama de tăiere, asigurați-vă că este uscată în totalitate.

Pentru a instala lama de tăiere, introduceți-o cu atenție atrăgând atenție asupra poziției pinioanelor, apoi strângeți inelul de strângere rotindu-l spre stânga.

Demontarea căruciorului:

Trageți elementul de blocare a căruciorului spre sine scoateți căruciorul de pe ghidaje.

Căruciorul și împingătorul trebuie spălate în apă cu adaos de detergent de vase.

Svarbi informacija

- Prieš pradėdant vartoti prietaisą perskaitykite vartojimo instrukciją ir veikti pagal joje esančias nuorodas. Gamintojas neatsako už žalas kilusias dėl neteisingo prietaiso vartojimo.
- Vartojimo instrukcija reikia pasilikti, kad galima būtų ją naudotis pagal poreiki ir vėliau.
- Prietaisas namų vartojimui. Nenaudoti ne pagal paskirtį.
- Prietaisą reikia prijungti tik prie lizdo pagal charakteristika specifikacijos lentelėje.
- Įsitinkite, kad bendras energijos suvartojimas visų prietaisų prijungtų prie sieninio lizdo neviršija maksimalios saugiklio apkrovos.
- Jei naudojate ilgintuvą įsitinkite, ar bendras prijungtų prie lygintuvo įrenginių galios suvartojimas neviršija ilgintuvo parametrų. Ilgintuvo kabelis turi būti padėtas taip, kad išvengtų atsitiktinių patraukimų ir užkliuvimų.
- Neleiskite, kad prietaiso maitinimo kabelis kabotų ant stalo ar lentynos briaunos arba kad liestų karštą paviršių.
- Prietaisas nėra skirtas valdyti su išoriniu laikmačiu, atskiru valdymo pultu ar kitu įrenginiu, kuris gali automatiškai įjungti prietaisą.
- Prieš priežiūros darbus reikia visada atjungti prietaisą nuo elektros šaltinio.
- Atjungiant maitinimo kabelį reikia visada ištraukti jį iš lizdo laikant už kištuko. Niekada negalima atjungti maitinimo kabelio traukiant už kabelio, nes taip galima sugadinti kištuką arba kabelį, kraštutiniais atvejais gali netgi sukelti mirtiną elektros šoką.
- Negalima palikti įjungto į lizdą prietaiso be priežiūros.
- Nemerkitė prietaiso vandenyje ar kitame skystyje.
- Prietaisas turi būti reguliariai valomas pagal rekomendacijas

aprašytas dalyje: Prietaiso valymas ir priežiūra.

- Nedėkite prietaiso arti šilumos šaltinių, liepsnos, elektrinio šildomojo elemento ar ant karštos orkaitės. Nedėkite ant jokio kito prietaiso.
- Įrenginys negali būti naudojamas vaikų. Įrenginį ir laidą laikyti atokiau nuo vaikų. Įrenginiu gali naudotis fiziškai ir protiškai riboti asmenys bei asmenys neturintys patirties ir nežinantys įrenginio, jei bus užtikrinta priežiūra ir mokymai apie saugų įrenginio naudojimą, taip kad susijusi su prekės naudojimu rizika būtų suprantama.
- Būkite itin atsargūs naudojant prietaisą, kai netoliese yra vaikai ar namų gyvūnai. Neleiskite vaikams žaisti su prietaisu.
- Nenaudoti prietaiso netoli degių medžiagų.
- Saugokite prietaisą nuo oro sąlygų veikimo (lietaus, saulės ir pan.) bei nenaudokite padidintos drėgmės sąlygose (vonios kambarys, drėgni vasarnamiai).
- Periodiškai tikrinkite maitinimo kabelio būklę. Jei neatjungiamas maitinimo kabelis bus sužalotas, tai turi būti jis iškaičiamas pas gamintoją ar specializuotame servise arba kvalifikuoto asmens dėl pavojaus išvengimo. Nenaudokite prietaiso su sugadintu maitinimo kabeliu, kištuku ar jei buvo jis numestas ar sužalotas koku nors kitu būdu arba veikia netinkamai. Netaisykite prietaiso savarankiškai, nes tai gali sukelti elektros šoką. Sugadintą prietaisą atiduokite į atitinkamą servisą dėl patikrinimo arba taisymo. Visi taisymai gali būti atliekami tik autorizuotuose servisuose.
- Neatitinkamai atliktas taisymas gali sukelti vartotojui rimtą pavojų.
- Naudokite originalius arba gamintojo rekomenduojamus prietaiso priedus. Gamintojo nerekomenduojamų priedų

- naudojimas gali sukelti žalas bei pavojų.
- Pjaustyklė neturėtų dirbti nepertraukiamai ilgiau nei 7 minučių. Reikia daryti ne trumpesnę kaip 30 minučių pertrauką tarp serijų.
 - Neperkrauti įrenginio pernelyg didele apkrova, jos kiekiu ar slėgiu.
 - Būkite ypač atsargūs su pjaustyklės peiliu. Nepriartinkite pirštų, plaukų, drabužių ir įrankių prie peilio. Tai gali sukelti sužalojimą ar sugadinti įrenginį.
 - Niekada nesiekite maisto likučių susirinkusių aplink peilį, kai mašina yra naudojama.
 - Prieš pjaustyklės valymą palaukite kol peilis visiškai sustos ir atjunkite įrenginį nuo maitinimo šaltinio.
 - Niekada nenaudokite prietaiso su netinkamai sumontuotu peiliu ar vežimėliu.
 - Pjaustyklė naudojama tik maisto produktų pjaustymui, išskyrus: sausą duoną, mėsą su kaulais, šaldytus produktus, vaisius su kietais branduoliais ir produktus aliuminio folijoje ar plastikinėje plėvelėje.
 - Pjaustyklė skirta naudoti tik namuose.



Prietaisas atitinka Europos Sąjungos direktyvų reikalavimams:

- Žemos įtampos elektros įrenginys - Low voltage directive (LVD)
- Elektromagnetinis suderinamumas - Electromagnetic compatibility (EMC)

Gaminys su CE žymėjimu specifikacijos lentelėje



Jei prietaise yra perbrauktos šiukšliadėžės ženklas, reiškia tai, kad produktas apimtas 2012/19/EU direktyva. Reikia susipažinti su vietiniais reikalavimais dėl elektros ir elektronikos atliekų surinkimo. Reikia veikti pagal vietines taisykles. Nemeskite šio produkto kartu su kitomis namų apyvokos šiukšlėmis. Teisingas senų produktų šalinimas leidžia išvengti galimų neigiamų pasekmių aplinkai ir žmonių sveikatai.

Informacija dėl aplinkos apsaugos

Pakuotėje yra tik reikalingiausi elementai. Stengiamasi, kad trys sudėtinės pakuotės medžiagos būtų lengvai išskiriamos: kartonas (dėžutė), polistirolo putos (apsaugos viduje) ir polietilenas (krepšeliai, apsauginis lakštas). Prietaisas pagamintas iš medžiagų, kurias galima perdirbti ir vėl panaudoti po jų demontavimo specializuotose įmonėse. Laikykitės vietinių taisyklių dėl pakavimo medžiagų, panaudotų baterijų ir nereikalingų įrenginių šalinimo.



Produktas pagamintas iš aukštos kokybės medžiagų ir komponentų, kuriuos galima perdirbti ir vėl panaudoti.

TECHNINIAI DUOMENYS

Galia: 160W, max 200W

Maitinimas: 220-240V~50/60Hz

Maksimalus nuolatinio darbo laikas = 7min

Minimalus pertraukos laikas = 30min

1. Peilis
2. Jungiklis (II ,0, I)
3. Peilio fiksatorius
4. Korpusas
5. Maitinimo laido kištukas
6. Neslystančios kojelės
7. Vežimėlio kreiptuvas
8. Vežimėlis
9. Padėklas
10. Vežimėlio laikiklis
11. Storio reguliavimo rankenėlė (0-20mm)
12. Kreipimo įrenginys
13. Stumtuvas

PRIEŠ PIRMĄ PANAUDOJIMĄ

1. Prietaisą išpakavus pašalinkite saugančias jį folijas ir popierius. Po to nuvalykite prietaisą pagal „Valymas ir priežiūra“ skyriaus nuorodas.
2. Pastatyti pjaustyklę ant plokščio stalviršiaus, netoli elektros lizdo, išlaikyti atstumą, kad būtų lengva prieiga prie jungiklio ir stumtuvo.
3. Pasukti pjovimo storio reguliavimą iki 0 mm.
4. Įstumti vežimėlį į kreiptuvą, kol jis užsifiksuos.
5. Stumtuvą užstumti ant vežimėlio.

PJAUSTYKLĖS NAUDOJIMAS

1. Pritraukti vežimėlį link savęs, po to padėti pjovimui paruoštą produktą ant pjaustyklės vežimėlio.
2. Nustatyti norimą pjovimo storį reguliavimo rankenėle.
3. Įjungti produkto maitinimo laido kištuką į elektros lizdą.
4. Įjungti pjaustyklę kaire ranka spaudžiant jungiklį. Rekomenduojama naudoti jungiklį I padėtyje. Atleidus mygtuką, pjaustyklė išsijungs. Nuolatinio veikimo režimas (II pozicija) rekomenduojamas tik pažengusiems naudotojams ir reikalauja ypatingo atsargumo.
5. Dešine ranka lėtai pastumti vežimėlį link peilio švelniai spaudžiant gaminį stumtuvu. Po to atitraukti vežimėlį atgal.
6. Baigus pjaustymą, išjungti prietaisą jungikliu, palaukti, kol peilis sustos. Ištraukti produkto maitinimo laido kištuką iš elektros lizdo. Rankenėle nustatyti pjovimo storį iki 0 mm.
7. Išvalyti pjaustyklę po kiekvieno panaudojimo.

VALYMAS IR PRIEŽIŪRA

Prieš pradėdant pjaustyklės valymą reikia įsitikinti, kad prietaisas atjungtas iš srovės šaltinio. Rankenėle nustatyti pjovimo storį iki 0 mm.

Pjaustyklės korpusą nuvalykite šiek tiek sudrėkintu skudurėliu, po to nušluostykite sausiai. Prietaiso nemerkti vandenyje ir neplauti po tekančiu vandeniu.

Peilio išmontavimas:

Pasukti peilį tvirtinantį žiedą į dešinę (pagal nurodyta rodyklę) ir atsukti jį. Atsargiai nuimti peilį neimant už ašmens.

Peilį plauti vandenyje su indų plovimo skysčiu. Prieš peilio instaliavimą įsitikinti, kad jis visiškai išdžiūvęs.

Norint sumontuoti peilį, įdėti jį atkreipiant dėmesį į krumpliastiebio nustatymą, tada priveržti tvirtinimo žiedą sukant jį į kairę.

Vežimėlio išmontavimas:

Perstumti vežimėlio blokadą link savęs į viršų, po to ištraukti vežimėlį iš kreiptuvų.

Vežimėlį ir stumtuvą galima plauti vandenyje su indų plovimo skysčiu.

Oluline info

- Enne seadme kasutamist lugege läbi kasutusjuhend ja järgige selles sisalduvaid juhiseid. Tootja ei vastuta seadme mitteotstarbekohase või ebaõige kasutamise tõttu tekkinud kahjude eest. Hoidke kasutusjuhend alles, et seda oleks võimalik kasutada ka toote hilisema kasutamise käigus.
- Seade on ette nähtud üksnes kodumajapidamises kasutamiseks. Mitte kasutada muul eesmärgil, mis ei vasta seadme otstarbele.
- Seade tuleb ühendada üksnes maandatud toitepesasse, mille andmed vastavad seadme andmesildile märgitud väärtustele.
- Kontrollige, kas kõikide seinakontakti ühendatud seadmete poolt kasutatud voolutarve ei ületa kaitsme maksimaalset koormust.
- Kui kasutate pikendusjuhet, tuleb kontrollida, kas pikendusjuhtmega ühendatud seadme koguvool ei ületa pikendusjuhtme koormuse parameetreid. Pikendusjuhtme kaabel tuleb juhtida nii, et vältida selle juhuslikku tõmbamist ja selle taha komistamist.
- Vältige seadme toitejuhtme rippumist üle laua või riulite servade ja selle kokkupuudet kuumade pindadega.
- Seade ei ole ette nähtud juhtimiseks välise viitlüliti, eraldi kaugjuhtimispuldi või muu seadme abil, mis võib seadme automaatselt välja lülitada.
- Enne hooldustööde alustamist tuleb alati seade toitevõrgust välja võtta.
- Toitekaabli eemaldamisel seinakontaktist tuleb seda alati tõmmata pistikust. Ärge võtke toitejuhet kunagi pesast kaablist tõmmates, kuna pistik või juhe võib saada kahjustada, äärmisel juhul võib see põhjustada isegi surmaga

lõppevat elektrilööki.

- Ärge jätke toitepesasse sisselülitatud seadet järelevalveta.
- Ärge pange seadet vette ega muude vedelikku.
- Seadet tuleb regulaarselt puhastada vastavalt punktis „Seadme puhastamine ja hooldus“ kirjeldatud juhistele.
- Ärge pange seadet soojusallikate, leekide, elektriliste kütteelementide või kuumahju lähedale. Ärge pange seda mistahes muu seadme peale.
- Lapsed seadet kasutada ei tohi. Hoidke seadet ja juhete lastele ligipääsmatus kohas.
- Piiratud füüsiliste, sensorsete või psüühiliste võimetega aga ka seadmega töötamise kogemusi või teadmisi mitte omavad inimesed võivad seadet kasutada järelvalve all või tingimusel, et neid on selle seadme turvalise kasutamise teemal instrueeritud ja potentsiaalsetest ohtudest teavitatud.
- Olge eriti ettevaatlikud seadme kasutamisel, kui selle läheduses viibivad lapsed või koduloomad. Ärge laske lapsi seadmega mängida.
- Ärge kasutage seadet kergestiüttivate materjalide läheduses.
- Ärge jätke seadet ilmastikutingimuste mõju kätte (vihm, päike, etc.) ning ärge kasutage seda kõrgema niiskustasemega tingimustes (vannitoad, niisked suveelamud).
- Kontrollige toitejuhtme seisundit regulaarselt. Juhul, kui seadmega integreeritud toitejuhe on vigastada saanud, tuleb see välja vahetada tootja poolt või spetsiaalses remonditöökojas või kvalifitseeritud isiku poolt ohu vältimise eesmärgil.
- Ärge kasutage vigastatud toitejuhtmega, pistikuga seadet või seadet, mis on maha kukkunud või mistahes muul viisil vigastada saanud ega tööta korrektselt. Ärge parandage

- seadet omavoliliselt, kuna see võib põhjustada elektrilöögi ohtu. Kahjustatud seade tuleb viia vastavasse teeninduspunkti selle kontrollimise või remondi otstarbel.
- Mistahes parandustöid on lubatud teostada üksnes volitatud teeninduspunktides. Ebakorrektselt tehtud parandus võib kujutada endast kasutajale tõsist ohtu.
 - Kasutage ainult seadme originaaltarvikuid või tootja poolt soovitatud tarvikuid. Tarvikute kasutamine, mida tootja ei soovita, võib põhjustada seadme kahjustumist ja ohustada kasutamissohustust.
 - Toidulõikur ei tohi töötada pidevalt kauem kui 7 minutit. Seeriade vahel peab pidama vähemalt 30-minutilisi vaheaegu.
 - Seadet ülemäärase toiduainete koormuse, koguse või survega mitte üle koormata.
 - Lõikuri lõiketera suhtes tuleb olla eriti ettevaatlik. Lõiketerale sõrmi, rõivaid ja tööriistu mitte lähendada. See võib ohustada haavata saamise või seadme kahjustusega.
 - Töötamise ajal ei tohi tera ümbrusest toidujäätmeid eemaldada.
 - Enne lõikuri puhastamist oodata tera täieliku peatumiseni ja ühendada seade toiteallikast lahti.
 - lialgi ei tohi seadet kasutada valesti paigaldatud tera või kelguga.
 - Kasutada lõikurit ainult toiduainete lõikamiseks, välja arvatud: kuivanud leib, kontidega liha, sügavkülmutatud toiduained, kõvade luude-kividega puuviljad ja alumiiniumist või tehismaterjalist fooliumis toiduained.
 - Lõikur on ette nähtud ainult kodukasutuseks.

CE Seade on kooskõlas järgmiste Euroopa Liidu direktiividega:

- Madalpinge direktiiv - Low voltage directive (LVD)
- Elektromagnetilise ühilduvuse direktiiv - Electromagnetic compatibility (EMC)

Toode on varustatud CE-märgistusega andmesildil.



Juhul, kui seadmel on läbikriipsutatud prügikasti sümbol, tähendab see, et toode on kooskõlas Euroopa direktiivi 2012/19/EU sätetega. Tutvuge elektri- ja elektroonikaseadmete jäätmete kohaliku kogumissüsteemi nõuetega. Tuleb tegutseda vastavalt kohalikele eeskirjadele. Antud toodet ei tohi kõrvaldada koos olmeprügiga. Kasutatud toote nõuetekohane utiliseerimine aitab vältida selle kahjulikku toimet keskkonnale ja inimtervisele.

Teave keskkonnakaitse kohta

Pakend sisaldab üksnes hädavajalikke elemente. Oleme teinud kõik meist sõltuva, et kolme pakendi koostisesse kuuluvat materjali: pappi (karp), vahtpolüstüreeni (sisekaitse) ja polüetüleeni (kotid, kattelõht) oleks lihtne eraldada. Seade on toodetud uuesti ringlussevõetavatest materjalidest, mida võib taaskasutada pärast nende lahtivõtmist professionaalse firma poolt. Järgige pakendimaterjalide, kasutatud akude ja seadmete utiliseerimist puudutavaid kohalikke eeskirju.



Toode on valmistatud kvaliteetsetest materjalidest ja komponentidest, mida on võimalik uuesti ringlusse võtta ja taaskasutada.

TEHNILISED ANDMED

Võimsus: 160W, max 200W

Toide: 220-240V~50/60Hz

Maksimaalne pideva töötamise aeg KB = 7min

Minimaalne töövaheaeg = 30min

- | | |
|----------------------------|--|
| 1. Lõiketera | 8. Kelk |
| 2. Lüliti (II, 0, I) | 9. Kandik |
| 3. Tera lukk | 10. Kelgu käepide |
| 4. Korpus | 11. Paksuse reguleerimise pöördnupp (0-20mm) |
| 5. Toitejuhtme pistik | 12. Paksuse määraja |
| 6. Libisemisvastased jalad | 13. Tõukur |
| 7. Kelgu juhik | |

ENNE ESIMEST KASUTUST

1. Peale seadme karbist väljavõtmist eemaldada toodet kaitsev kile ja paber. Seejärel puhastada seade kooskõlas jao, Puhastamine ja hooldamine, juhistega.
2. Asetada lõikur tasasele tööpinnale, voolupesa lähedusse, jättes sellise vahe, et juurdepääs tõukurile ja lülitile oleks mugav.
3. Pöörata reguleeritav lõikepaksus väärtusele 0 mm.
4. Sisestada kelk kuni lukustuseni juhikusse.
5. Paigutada kelgule tõukur.

LÕIKURI KASUTAMINE

1. Tõmmata kelk enda poole, seejärel asetada lõikamiseks valmis toiduaine lõikuri kelgule.
2. Määrata reguleerimise pöördnupuga soovitatav lõikepaksus.
3. Sisestada toitejuhtme pistik voolupessa.
4. Vajutades vasaku käega nupplülitile, käivitada lõikur. Soovitatav on kasutada lülitit asendis I. Lüliti vabastamisel lülitub lõikur välja. Pideva töö režiimi (asend II) on soovitatav kasutada kogunud kasutajate poolt ja see nõuab erilist ettevaatlikkust.
5. Lükata parema käega kelku, toiduainet ettevaatlikult tõukuriga ligi surudes, aeglaselt lõiketera suunas. Seejärel tõmmata kelk tagasi.
6. Peale lõikamise lõpetamist, lülitada seade lüliti abil välja, oodata lõiketera peatumiseni. Võtta toitejuhtme pistik voolupesast välja. Määrata pöördnupuga lõikepaksus 0 mm.
7. Puhastada lõikurit peale igat kasutust.

PUHASTAMINE JA HOOLDAMINE

- Enne lõikuri puhastamise juurde asumist veenduda, et seade on toiteallikast lahti ühendatud. Määrata pöördnupuga lõikepaksuseks 0mm.
- Tõmmata lõikuri korpus üle niisutatud lapiga ja pühkida see seejärel kuivaks. Seadet vette mitte kasta ega voolava vee all mitte pesta.
- Lõiketera eemaldamine:
- Pöörata lõiketera kinnitusrõngast paremale (kooskõlas noolega) ja keerata see lahti. Võtta lõiketera, terast mitte haarates, ettevaatlikult maha.
- Pesta lõiketera vees, millesse on lisatud nõudepesuvahendit. Enne lõiketera paigaldamist veenduda, et see on täielikult kuivanud.
- Lõiketera paigaldamiseks asetada see, hammaste asetusele tähelepanu pöörates, paika ja keerata seejärel, kinnitusrõngast vasakule pöörates, kinni.
- Kelgu eemaldamine:
- Tõmmata kelgu lukustust enda poole ja üles ning võtta seejärel kelk juhikust välja.
- Pesta lõiketera ja tõukurit vees, millesse on lisatud nõudepesuvahendit.



Competence Center

2N-Everpol Sp. z o.o.
ul. Puławska 403A
02-801 Warsaw, Poland
phone: +48 22 331 99 59
e-mail: info@everpol.pl
www.blaupunkt.com

W przypadku pytań lub problemów
prosimy o kontakt z naszym serwisem.
In case of questions or problems
please contact our service.
Tel. 00 48 22 331 99 54
E-mail: sda@blaupunkt.pl

Wszelkie prawa zastrzeżone. Wszystkie nazwy marek są zarejestrowanymi
znakami towarowymi należącymi do odpowiednich podmiotów.
Dane i parametry techniczne mogą ulec zmianie bez wcześniejszego uprzedzenia.

All rights reserved. All brand names are registered trademarks of their
respective owners. Specifications are subject to change without prior notice.

Enjoy it.