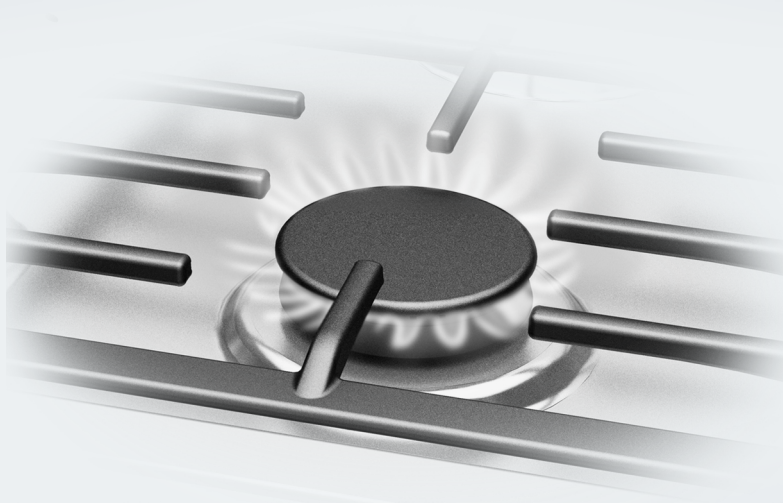


Instrukcja użytkowania i montażu Gazowa płyta grzejna



Proszę **koniecznie** przeczytać instrukcję użytkowania i montażu przed ustawieniem - instalacją - pierwszym uruchomieniem. Dzięki temu można uniknąć zagrożeń i uszkodzeń.

Płyta grzejna jest również dopuszczona do użytkowania w krajach innych niż podany na urządzeniu kraj przeznaczenia. Wykonanie i sposób podłączenia specyficzne dla danego kraju mają istotny wpływ na bezusterkowe i bezpieczne użytkowanie płyty grzejnej.

W celu użytkowania w kraju przeznaczenia innym niż kraj podany na urządzeniu proszę się zwrócić do lokalnego serwisu w kraju użytkowania.

Wskazówki bezpieczeństwa i ostrzeżenia	5
Ochrona środowiska naturalnego	16
Przegląd	17
Płyta grzejna	17
KM 2014	17
KM 2034, KM 2035	18
KM 2052	19
KM 2054	20
Pokrętło obsługi	21
Palnik	22
Wyposażenie dostarczone wraz z urządzeniem	23
Pierwsze uruchomienie	24
Pierwsze czyszczenie płyty grzejnej	24
Pierwsze włączanie płyty grzejnej	24
Naczynia do gotowania	25
Wskazówki dotyczące oszczędzania energii	27
Obsługa	28
Włączanie	28
Regulacja płomienia	29
Wyłączanie	29
Zabezpieczenia	30
Termoelektryczne zabezpieczenie zapłonowe	30
Czyszczenie i pielęgnacja	31
Płyta ze stali szlachetnej	32
Ruszty ustawcze	32
Pokrętła obsługi	32
Palniki	33
Co robić, gdy	35
Wyposażenie dodatkowe	37
Serwis	38
Kontakt w przypadku wystąpienia usterki	38
Tabliczka znamionowa	38
Gwarancja	38

Spis treści

Instalacja	39
Wskazówki bezpieczeństwa do zabudowy	39
Odstępy bezpieczeństwa	40
Wskazówki dotyczące zabudowy	43
Wymiary do zabudowy	44
KM 2014	44
KM 2034, KM 2035	45
KM 2052, KM 2054	46
Zabudowa	47
Przyłącze gazowe	49
Moc palników	51
Podłączenie elektryczne	53
Przestawianie na inny rodzaj gazu	56
Tabela dysz	56
Wymiana dysz	57
Wymiana dyszy głównej	57
Wymiana dysz pomocniczych	58
Kontrola działania	59
Karty produktów	60

Wskazówki bezpieczeństwa i ostrzeżenia

Ta płyta grzejna spełnia wymagania obowiązujących przepisów bezpieczeństwa. Nieprawidłowe użytkowanie może jednak doprowadzić do wyrządzenia szkód osobowych i rzeczowych.

Przed uruchomieniem urządzenia należy uważnie przeczytać instrukcję użytkowania i montażu. Zawiera ona ważne wskazówki dotyczące montażu, bezpieczeństwa, użytkowania i konserwacji. Dzięki temu można uniknąć zagrożeń i uszkodzeń płyty grzejnej.

Zgodnie z normą IEC 60335-1 firma Miele wyraźnie zwraca uwagę na to, że należy koniecznie przeczytać rozdział dotyczący instalacji urządzenia oraz wskazówki bezpieczeństwa i ostrzeżenia i bezwzględnie się do nich stosować.

Firma Miele nie może zostać pociągnięta do odpowiedzialności za szkody, które zostaną spowodowane w wyniku nieprzestrzegania tych wskazówek.

Instrukcję użytkowania i montażu należy zachować do późniejszego wykorzystania i przekazać ewentualnemu następnemu posiadaczowi wraz z urządzeniem.

Wskazówki bezpieczeństwa i ostrzeżenia

Użytkowanie zgodne z przeznaczeniem

- ▶ Ta płyta grzejna jest przeznaczona do stosowania w gospodarstwie domowym i w otoczeniu domowym.
- ▶ Ta płyta grzejna nie jest przeznaczona do stosowania na zewnątrz pomieszczeń.
- ▶ Stosować płytę grzejną wyłącznie w warunkach domowych do przyrządzania potraw i utrzymywania ich w ciepłe. Wszelkie inne zastosowania są niedozwolone.
- ▶ Osoby, które ze względu na upośledzenie psychiczne, umysłowe lub fizyczne, czy też brak doświadczenia lub niewiedzę, nie są w stanie bezpiecznie obsługiwać urządzenia, muszą być nadzorowane przy korzystaniu z niego. Osobom tym wolno używać urządzenia bez nadzoru tylko wtedy, gdy jego obsługa została im objaśniona w takim stopniu, że mogą bezpiecznie z niego korzystać. Muszą one być w stanie rozpoznać i zrozumieć możliwe zagrożenia wynikające z nieprawidłowej obsługi.

Dzieci w gospodarstwie domowym

- ▶ Dzieci poniżej 8 roku życia należy trzymać z daleka od płyty grzejnej, chyba że są pod stałym nadzorem.
- ▶ Dzieciom powyżej 8 roku życia wolno używać urządzenia bez nadzoru tylko wtedy, gdy jego obsługa została im objaśniona w takim stopniu, że mogą bezpiecznie z niego korzystać. Dzieci muszą być w stanie rozpoznać i zrozumieć możliwe zagrożenia wynikające z nieprawidłowej obsługi.
- ▶ Dzieci nie mogą czyścić płyty grzejnej bez nadzoru.
- ▶ Proszę nadzorować dzieci przebywające w pobliżu płyty grzejnej. Nigdy nie pozwalać dzieciom na zabawy urządzeniem.
- ▶ Płyta grzejna nagrzewa się w czasie pracy i pozostaje gorąca jeszcze przez jakiś czas po wyłączeniu. Trzymać dzieci z daleka od urządzenia, aż nie ostygnie ono na tyle, że będzie można wykluczyć ryzyko odniesienia oparzeń.
- ▶ Niebezpieczeństwo oparzeń. Nie przechowywać nad ani za urządzeniem żadnych przedmiotów, które mogłyby być interesujące dla dzieci. W przeciwnym razie dzieci mogą próbować wspinać się na urządzenie.
- ▶ Niebezpieczeństwo odniesienia oparzeń. Obracać uchwyty garnków i patelni w bok nad blatem roboczym, żeby dzieci nie mogły ich ściągnąć i się oparzyć.
- ▶ Niebezpieczeństwo zadławienia. Podczas zabawy materiałami opakowaniowymi (np. folią) dzieci mogą się nimi owinąć lub zadzierzgnąć je na głowie i się udusić. Trzymać materiały opakowaniowe z daleka od dzieci.

Wskazówki bezpieczeństwa i ostrzeżenia

Bezpieczeństwo techniczne

- ▶ Nieprawidłowo przeprowadzone prace instalacyjne i konserwacyjne lub naprawy mogą się stać przyczyną poważnych zagrożeń dla użytkownika. Prace instalacyjne i konserwacyjne oraz naprawy mogą być przeprowadzane wyłącznie przez fachowców autoryzowanych przez firmę Miele.
- ▶ Uszkodzenia płyty grzejnej mogą być przyczyną zagrożeń. Skontrolować płytę grzejną pod kątem widocznych uszkodzeń. Nigdy nie uruchamiać uszkodzonego urządzenia.
- ▶ Bezusterkowa i bezpieczna praca płyty grzejnej jest zagwarantowana tylko wtedy, gdy jest ona podłączona do publicznej sieci elektrycznej.
- ▶ Elektryczne bezpieczeństwo płyty grzejnej jest zagwarantowane tylko wtedy, gdy zostanie ona podłączona do przepisowo zainstalowanego systemu przewodów ochronnych. To podstawowe zabezpieczenie jest bezwzględnie wymagane. W razie wątpliwości należy zlecić sprawdzenie instalacji domowej przez wykwalifikowanego elektryka.
- ▶ Dane przyłączeniowe (częstotliwość i napięcie prądu) na tabliczce znamionowej płyty grzejnej muszą być zgodne z parametrami sieci elektrycznej, w przeciwnym razie może dojść do uszkodzenia urządzenia.
Proszę porównać dane przed podłączeniem. W razie wątpliwości należy zasięgnąć opinii wykwalifikowanego elektryka.
- ▶ Gniazda wielokrotne lub przedłużacze nie zapewniają wymaganego bezpieczeństwa (zagrożenie pożarowe). Nie podłączać płyty grzejnej do sieci elektrycznej za ich pośrednictwem.
- ▶ Płyty grzejnej należy używać wyłącznie w stanie zabudowanym, żeby zagwarantować jej bezpieczne działanie.
- ▶ To urządzenie nie może być użytkowane w miejscach niestacjonarnych (np. na statkach).

Wskazówki bezpieczeństwa i ostrzeżenia

- ▶ Dotknięcie elementów przewodzących prąd elektryczny, jak również zmiana budowy elektrycznej i mechanicznej naraża użytkownika na niebezpieczeństwo i może prowadzić do zaburzeń w funkcjonowaniu urządzenia.
Nigdy nie otwierać obudowy urządzenia.
- ▶ W przypadku naprawy płyty grzejnej przez serwis nieposiadający autoryzacji Miele przepadają ew. roszczenia gwarancyjne.
- ▶ Tylko w przypadku oryginalnych części zamiennych firma Miele może zagwarantować spełnienie wymagań bezpieczeństwa w pełnym zakresie. Uszkodzone podzespoły mogą zostać wymienione wyłącznie na takie części zamienne.
- ▶ Płyta grzejna nie jest przeznaczona do pracy z zewnętrznym zegarem sterującym ani z systemem zdalnego sterowania.
- ▶ Podłączenie gazu musi zostać dokonane przez instalatora gazowego (patrz rozdział „Instalacja”, punkt „Przyłącze gazowe“). Jeśli z przewodu przyłączeniowego zostanie usunięta wtyczka lub przewód przyłączeniowy nie jest wyposażony we wtyczkę, płyta grzejna musi zostać podłączona do sieci elektrycznej przez elektroinstalatora patrz rozdział „Instalacja”, punkt „Podłączenie elektryczne“).
- ▶ Gdy zostanie uszkodzony przewód przyłączeniowy, musi on zostać wymieniony przez specjalistę na specjalny przewód przyłączeniowy (patrz rozdział „Instalacja“, punkt „Podłączenie elektryczne“).
- ▶ Przy pracach instalacyjnych i konserwacyjnych oraz naprawach urządzenie musi być całkowicie odłączone od sieci elektrycznej. Doprrowadzenie gazu musi być zamknięte. Proszę to zapewnić:
 - wyłączając bezpieczniki instalacji domowej,
 - wykręcając całkowicie z opravek bezpieczniki topikowe instalacji elektrycznej,
 - wyjmując z gniazda wtyczkę, jeśli występuje (nie ciągnąć przy tym za kabel przyłączeniowy, lecz za wtyczkę),
 - zamykając dopływ gazu.

Wskazówki bezpieczeństwa i ostrzeżenia

▶ Niebezpieczeństwo porażenia prądem.

W razie usterki nie włączać płyty grzejnej lub natychmiast ją wyłączyć. Odłączyć płytę grzejną od sieci elektrycznej i od instalacji gazowej. Wezwać serwis.

▶ Gdy płyta grzejna została zabudowana za frontem meblowym (np. drzwiczkami), nigdy nie należy zamykać frontu podczas korzystania z płyty grzejnej. Za zamkniętym frontem meblowym nagromadzi się ciepło i wilgoć. W efekcie płyta grzejna, szafka i podłoga mogą zostać uszkodzone. Zamykać drzwiczki meblowe dopiero wtedy, gdy urządzenie całkowicie wystygnie.

Prawidłowe użytkowanie

- ▶ Płyta grzejna nagrzewa się przy pracy i pozostaje gorąca jeszcze przez jakiś czas po wyłączeniu. Nie dotykać urządzenia, dopóki może być jeszcze gorące.
- ▶ Przedmioty znajdujące się w pobliżu włączonej płyty grzejnej mogą zacząć się palić ze względu na wysokie temperatury. Nigdy nie stosować płyty grzejnej do ogrzewania pomieszczeń.
- ▶ Oleje i tłuszcze mogą się zapalić w wyniku przegrzania. Nigdy nie pozostawiać płyty grzejnej bez dozoru przy pracy z olejami i tłuszczami. Nigdy nie gasić płonącego oleju lub tłuszczu wodą. Wyłączyć płytę grzejną. Ostrożnie zdusić płomień za pomocą pokrywki lub koca gaśniczego.
- ▶ Nie zostawiać urządzenia w czasie pracy bez nadzoru. Stale nadzorować krótkie procesy gotowania i smażenia.
- ▶ Płomień mogą spowodować zapalenie się filtra tłuszczu wyciągu kuchennego. Nigdy nie używać otwartego ognia pod wyciągiem kuchennym.
- ▶ Gdy podgrzewa się puszkę z aerozolem, łatwopalne płyny lub inne materiały palne, mogą się one zapalić. Dlatego nigdy nie należy przechowywać łatwopalnych przedmiotów w szufladach bezpośrednio pod płytą grzejną. Ewentualne pojemniki na sztućce muszą być wykonane z materiału żaroodpornego.
- ▶ Nigdy nie podgrzewać naczyń bez zawartości.
- ▶ Przy pasteryzacji i podgrzewaniu w zamkniętych puszkach powstaje ciśnienie, które może je rozsadzić. Nie stosować płyty grzejnej do pasteryzacji i podgrzewania puszek

Wskazówki bezpieczeństwa i ostrzeżenia

- ▶ Gdy płyta grzejna jest przykryta, w razie przypadkowego włączenia lub występowania ciepła resztkowego istnieje niebezpieczeństwo, że materiał przykrycia może się zapalić, obkurczyć lub stopić. Nigdy nie przykrywać płyty grzejnej, np. pokrywą, ścierką lub folią ochronną.
- ▶ Przy przypadkowym włączeniu lub zaleganiu ciepła resztkowego występuje ryzyko, że przedmioty metalowe odłożone na płycie grzejnej ulegną rozgrzaniu. Inne materiały mogą się stopić lub zapalić. Nie wykorzystywać płyty grzejnej jako powierzchni do odkładania.
- ▶ O gorącą płytę grzejną można się oparzyć. Przy wszystkich pracach wykonywanych przy gorącym urządzeniu należy chronić ręce za pomocą odpowiednich rękawic termoizolacyjnych lub łąpek do garnków. Mokre lub wilgotne tekstylia lepiej przewodzą ciepło i mogą spowodować oparzenia parą. Uważać przy tym na to, żeby tekstylia te nie dostały się w pobliże płomieni. Nie stosować zbyt dużych łąpek, ścierek do naczyń itp.
- ▶ Gdy w pobliżu płyty grzejnej używa się innego urządzenia elektrycznego (np. ręcznego miksera), należy zwrócić uwagę na to, żeby przewód zasilający nie miał kontaktu z gorącą płytą grzejną. Izolacja przewodu mogłaby wówczas zostać uszkodzona.
- ▶ Naczynia z tworzyw sztucznych lub folii aluminiowej topią się w wysokich temperaturach. Nie stosować naczyń z tworzyw sztucznych ani z folii aluminiowej.
- ▶ Gdy zostanie naciśnięte pokrętło obsługi, na elektrodzie zapłonowej jest wytwarzana iskra. Nie naciskać pokrętła obsługi, gdy płyta grzejna lub palnik są czyszczone lub dotykane w obszarze elektrody zapłonowej.
- ▶ Znajdujący się nad płytą grzejną wyciąg kuchenny może zostać uszkodzony przez silne oddziaływanie płomieni lub nawet się zapalić. Nigdy nie pozostawiać zapalonych palników gazowych bez ustawionych na nich naczyń do gotowania.

Wskazówki bezpieczeństwa i ostrzeżenia

- ▶ Zapalać kuchenkę gazową dopiero wtedy, gdy wszystkie części palników są prawidłowo zmontowane.
- ▶ Stosować tylko takie naczynia do gotowania, których średnica nie odbiega od podanych wymiarów (patrz rozdział „Naczynia do gotowania“). Jeśli średnica jest zbyt mała, naczynie do gotowania nie stoi wystarczająco stabilnie. Jeśli średnica jest zbyt duża, wypływające spod dna gorące spaliny mogą uszkodzić blat roboczy lub np. panele na ścianie, jak również elementy płyty grzejnej. Za uszkodzenia takiego rodzaju firma Miele nie ponosi odpowiedzialności.
- ▶ Zwrócić uwagę na to, żeby płomień palnika nie wystawał poza dno naczynia do gotowania i nie osmalał jego boków.
- ▶ Nie stosować żadnych naczyń o zbyt cienkim dnie. W przeciwnym razie płyta grzejna może zostać uszkodzona.
- ▶ Stosować zawsze dostarczone ruszty do ustawiania garnków. Nie wolno ustawiać naczyń do gotowania bezpośrednio na palnikach.
- ▶ Nakładać ruszty pionowo, żeby uniknąć zarysowań.
- ▶ Nie trzymać w pobliżu płyty grzejnej żadnych łatwopalnych przedmiotów.
- ▶ Rozpryski tłuszczu i inne palne pozostałości (produktów spożywczych) na płycie grzejnej mogą się zapalić. Usunąć je natychmiast, gdy tylko będzie to możliwe.
- ▶ Potrawy lub płyny zawierające sól mogą spowodować korozję stali szlachetnej. Natychmiast usunąć potrawy lub płyny zawierające sól.
- ▶ Korzystanie z płyty grzejnej prowadzi do wytwarzania ciepła, wilgoci i produktów spalania w pomieszczeniu, w którym jest ona ustawiona. Szczególnie wtedy, gdy urządzenie jest w użyciu, należy zwrócić uwagę na dobrą wentylację pomieszczenia: naturalne otwory wentylacyjne należy trzymać otwarte lub przewidzieć mechaniczne urządzenie wentylacyjne (np. wyciąg kuchenny).

Wskazówki bezpieczeństwa i ostrzeżenia

- ▶ Dłuższe, intensywne używanie płyty grzejnej może wymagać dodatkowej wentylacji, np. przez otwarcie okna, lub skuteczniejszej wentylacji, np. przez uruchomienie istniejącego urządzenia wentylacyjnego na wyższym poziomie wydajności.
- ▶ Nie stosować żadnych brytfann, patelni ani kamieni grillowych, które są tak duże, że zakrywają kilka palników. Utworzony w ten sposób zator cieplny może uszkodzić płytę grzejną.
- ▶ Jeśli płyta grzejna nie była używana przez dłuższy czas, przed ponownym uruchomieniem powinna ona zostać dokładnie wyczyszczona i sprawdzona przez autoryzowanego specjalistę pod kątem poprawności działania.

Czyszczenie i konserwacja

▶ Para z myjki parowej może się dostać na elementy przewodzące prąd elektryczny i spowodować zwarcie.

Nigdy nie stosować myjki parowej do czyszczenia urządzenia.

Ochrona środowiska naturalnego

Utylizacja opakowania transportowego

Opakowanie chroni urządzenie przed uszkodzeniami podczas transportu. Materiały, z których wykonano opakowanie zostały specjalnie dobrane pod kątem ochrony środowiska i techniki utylizacji i dlatego nadają się do ponownego wykorzystania.

Zwrot opakowań do obiegu materiałowego pozwala na zaoszczędzenie surowców i zmniejsza nagromadzenie odpadów.

Utylizacja starego urządzenia

To urządzenie, zgodnie z Dyrektywą Europejską 2002/96/WE oraz polską Ustawą o zużytych sprzęcie elektrycznym i elektronicznym, jest oznaczone symbolem przekreślonego kontenera na odpady.

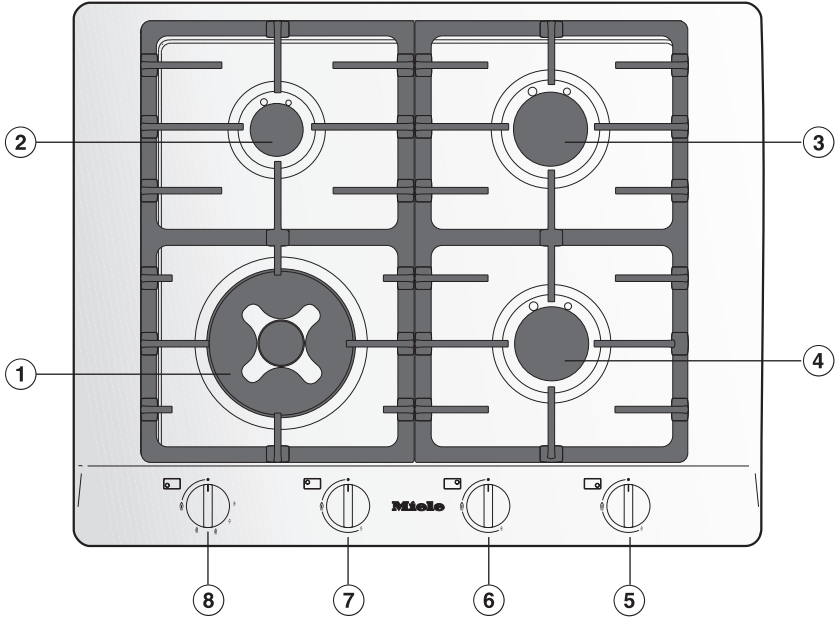


Takie oznakowanie informuje, że sprzęt ten, po okresie jego użytkowania, nie może być umieszczany razem z innymi odpadami domowymi. Użytkownik jest zobowiązany do oddania go prowadzącym zbieranie zużytego sprzętu elektrycznego i elektronicznego. Prowadzący zbieranie, w tym lokalne punkty zbiórki, sklepy oraz gminne jednostki, tworzą odpowiedni system umożliwiający oddanie takiego sprzętu. Właściwe postępowanie ze zużyтым sprzętem elektrycznym i elektronicznym przyczynia się do uniknięcia konsekwencji szkodliwych dla zdrowia ludzi i środowiska naturalnego, wynikających z obecności składników niebezpiecznych oraz z niewłaściwego składowania i przetwarzania.

Proszę zatroszczyć się o to, aby stare urządzenie było zabezpieczone przed dziećmi do momentu odtransportowania.

Płyta grzejna

KM 2014



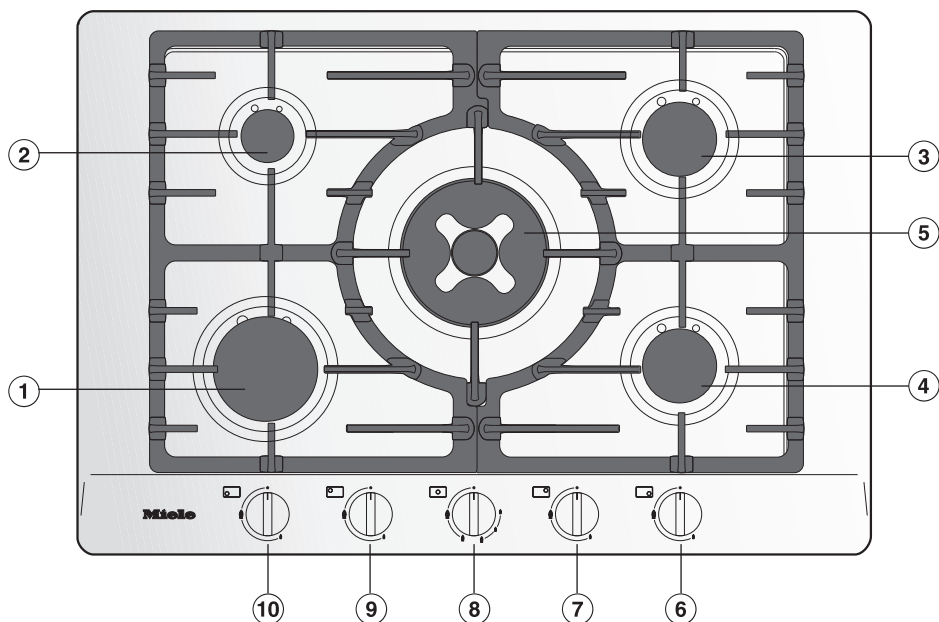
- ① Palnik woka
- ② Palnik oszczędny
- ③ Palnik normalny
- ④ Palnik normalny

Pokrętko obsługi dla miejsca do gotowania

- ⑤ z przodu po prawej stronie
- ⑥ z tyłu po prawej stronie
- ⑦ z tyłu po lewej stronie
- ⑧ z przodu po lewej stronie

Przeгляд

KM 2034, KM 2035

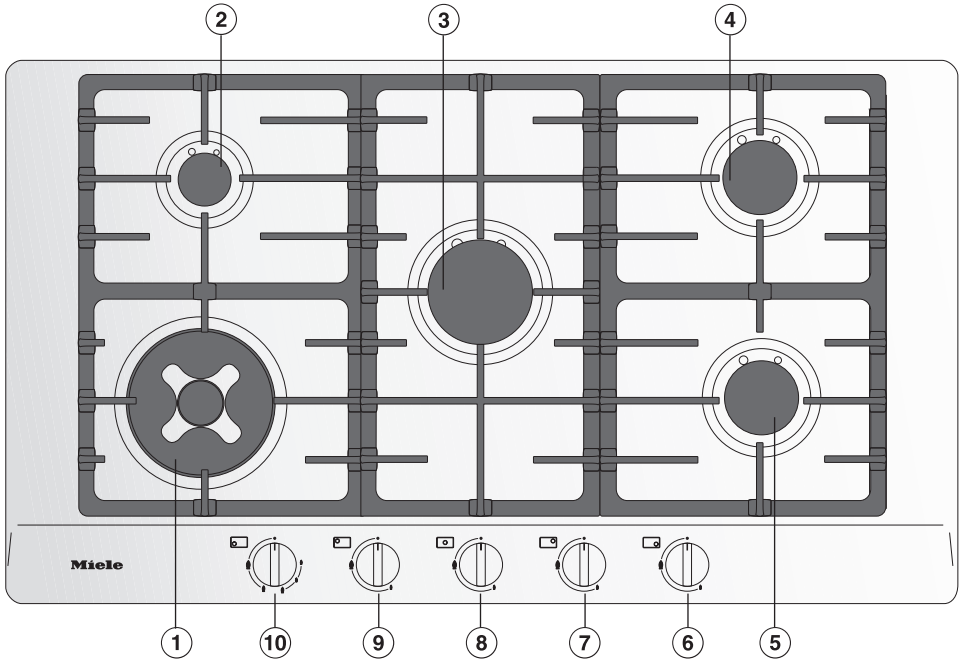


- ① Palnik silny
- ② Palnik oszczędny
- ③ Palnik normalny
- ④ Palnik normalny
- ⑤ Palnik woka

Pokrętko obsługi dla miejsca do gotowania

- ⑥ z przodu po prawej stronie
- ⑦ z tyłu po prawej stronie
- ⑧ pośrodku
- ⑨ z tyłu po lewej stronie
- ⑩ z przodu po lewej stronie

KM 2052



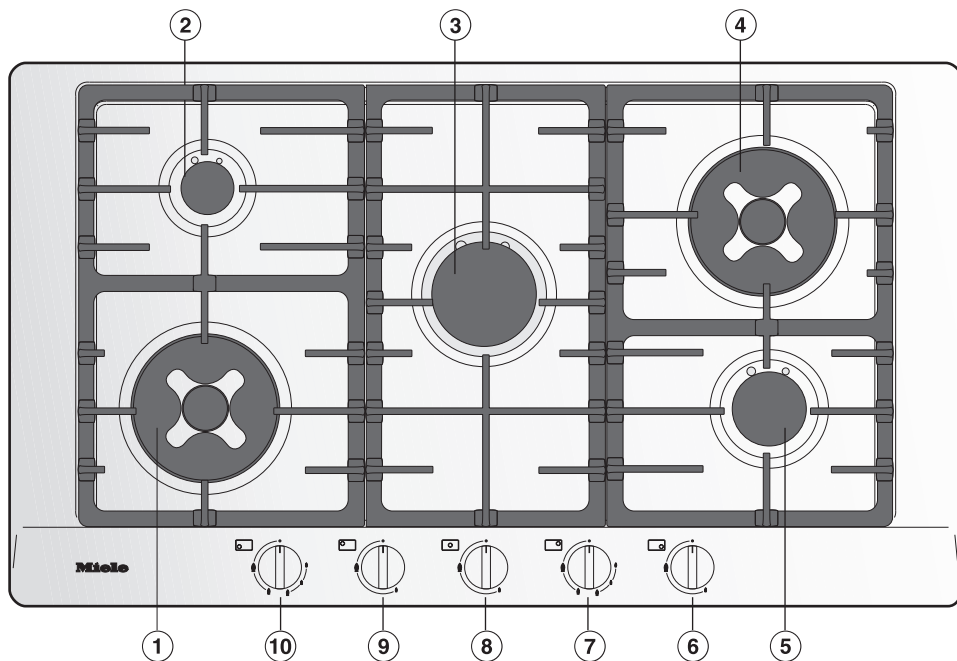
- ① Palnik woka
- ② Palnik oszczędny
- ③ Palnik silny
- ④ Palnik normalny
- ⑤ Palnik normalny

Pokrętko obsługi dla miejsca do gotowania

- ⑥ z przodu po prawej stronie
- ⑦ z tyłu po prawej stronie
- ⑧ pośrodku
- ⑨ z tyłu po lewej stronie
- ⑩ z przodu po lewej stronie

Przegląd

KM 2054



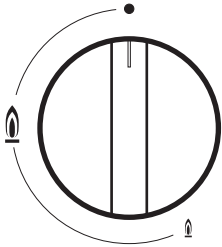
- ① Palnik woka
- ② Palnik oszczędny
- ③ Palnik silny
- ④ Palnik woka
- ⑤ Palnik normalny



Pokrętko obsługi dla miejsca do gotowania

- ⑥ z przodu po prawej stronie
- ⑦ z tyłu po prawej stronie
- ⑧ pośrodku
- ⑨ z tyłu po lewej stronie
- ⑩ z przodu po lewej stronie

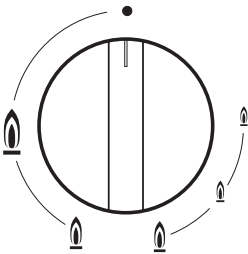
Pokrętko obsługi





Palnik oszczędny/normalny/silny



Symbol	Opis
•	palnik wyłączony, dopływ gazu zablokowany
	najsilniejszy płomień
	najślabszy płomień

Palnik woka

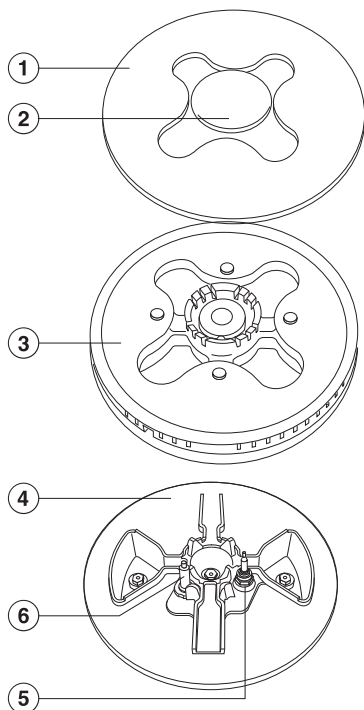


Symbol	Opis
•	palnik wyłączony, dopływ gazu zablokowany
	najsilniejszy płomień: wewnętrzny i zewnętrzny palnik palą się na najwyższym poziomie
	silny płomień: zewnętrzny palnik na najniższym poziomie, wewnętrzny palnik na najwyższym poziomie
	slaby płomień: zewnętrzny palnik wyłączony, wewnętrzny palnik na najwyższym poziomie
	najślabszy płomień: zewnętrzny palnik wyłączony, wewnętrzny palnik na najniższym poziomie

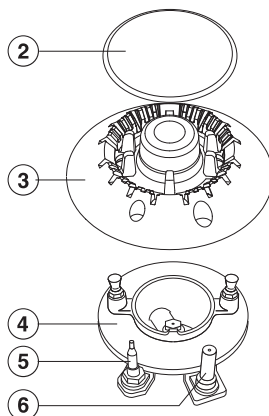
Przegląd

Palnik

Palnik woka



Palnik oszczędny/silny/normalny



- ① Pierścień palnika (palnik woka)
- ② Pokrywka palnika
- ③ Głowica palnika
- ④ Podstawa palnika
- ⑤ Termoelement
- ⑥ Elektroda zapłonowa

Wyposażenie dostarczone wraz z urządzeniem

W razie potrzeby można zamówić zarówno wyposażenie dostarczone, jak i inne elementy wyposażenia (patrz rozdział „Wyposażenie dodatkowe“).

Pierścień woka



Dostarczony pierścień woka zapewnia dodatkową stabilność naczynia do gotowania. Szczególnie nadaje się on dla woków z okrągłym dnem.

Pierwsze uruchomienie

- Tabliczkę znamionową, znajdującą się w dokumentacji urządzenia, należy nakleić w przewidzianym do tego miejscu w rozdziale „Serwis“.
- Usunąć ewentualną folię ochronną i naklejki.

Pierwsze czyszczenie płyty grzejnej

- Przed pierwszym użyciem należy przetrzeć płytę grzejną wilgotną ściereczką, a następnie wytrzeć ją do sucha.
- Zdejmowane części palnika należy umyć za pomocą gąbkowej ściereczki, ciepłą wodą z dodatkiem płynu do mycia naczyń. Następnie wysuszyć elementy i złożyć z powrotem palnik (patrz rozdział „Czyszczenie i pielęgnacja“).

Pierwsze włączanie płyty grzejnej

Podzespoły metalowe są zabezpieczone środkiem konserwacyjnym. Gdy urządzenie zostaje uruchomione po raz pierwszy, dochodzi do wystąpienia nieprzyjemnego zapachu i ew. dymu.

Zapach i ewentualne opary nie wskazują na nieprawidłowe podłączenie lub usterkę urządzenia ani też nie są szkodliwe dla zdrowia.

Naczynia do gotowania

Minimalna średnica dna garnka	
Palnik	Ø cm
Palnik oszczędny	10
Palnik normalny	12
Palnik silny	14
Palnik woka	14

Maksymalna górna średnica naczynia do gotowania	
Palnik	Ø cm
Palnik oszczędny	22
Palnik normalny	22
Palnik silny	24
Palnik woka	24

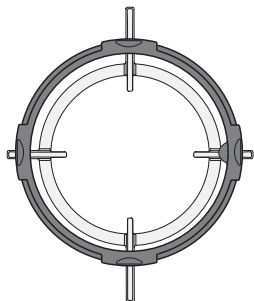
- Wybrać naczynie do gotowania, które pasuje do palnika:
większa średnica = większy palnik
mniejsza średnica = mniejszy palnik
- Przestrzegać wymiarów podanych w tabeli. Stosowanie zbyt dużych garnków może doprowadzić do tego, że płomień się rozprzestrzeni i spowodują uszkodzenia blatu roboczego lub innych urządzeń. Garnki o pasującej wielkości poprawiają wydajność. Garnki, których średnica jest mniejsza od rusztów i garnki, które nie stoją pewnie na rusztach (bez chybotania) stwarzają zagrożenie i nie powinny być używane.
- W przeciwieństwie do garnków, które stosuje się na elektrycznej płycie grzejnej, dna garnków stosowanych na gazowej płycie grzejnej nie muszą być płaskie, żeby osiągnąć dobre rezultaty.
- Przy zakupie garnków i patelni należy pamiętać, że z reguły nie jest podawana średnica dna, lecz ich górna średnica.
- Na palnikach gazowych można stosować każde żaroodporne naczynie do gotowania.
- Najlepsze są garnki i patelnie z grubym dnem, ponieważ rozpraszają dobrze ciepło. W przypadku cienkiego dna istnieje ryzyko, że potrawy będą się miejscami przypalać. Dlatego trzeba je częściej mieszać.
- Proszę zawsze ustawiać naczynia do gotowania na rusztach dostarczonych wraz z urządzeniem. Nie wolno ustawiać naczyń do gotowania bezpośrednio na palnikach.
- Ustawić naczynie do gotowania na ruszcie w taki sposób, żeby nie mogło się przewrócić. Nigdy nie można wykluczyć minimalnego chybotania.
- Nie stosować garnków ani patelni z wklęsłym dnem.



Naczynia do gotowania

Pierścień woka

- Stosować pierścień woka dla uzyskania dodatkowej stabilizacji naczynia do gotowania, w szczególności patelni woka z okrągłym dnem.

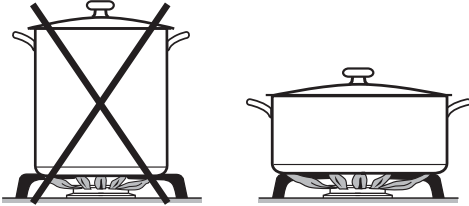


- Założyć pierścień woka na ruszt ustawczy w taki sposób, żeby dobrze przylegał i nie dawał się przesuwac (patrz rysunek).


Patelnia wok stanowi pewną osobliwość wśród naczyń do gotowania. Ma ona małą średnicę dna i dużą górną średnicę (z reguły 35-40 cm). Dla patelni woka nadaje się szczególnie palnik woka.

Wskazówki dotyczące oszczędzania energii

- W miarę możliwości należy gotować tylko w przykrytych garnkach lub patelniach. W ten sposób unika się niepotrzebnego ulatniania ciepła.



- Należy raczej wybierać szerokie, płaskie garnki niż wąskie i wysokie. Te pierwsze lepiej się nagrzewają.
- Gotować z niewielką ilością wody.
- Po zagotowaniu lub obsmażaniu ustawić w odpowiednim momencie słabszy płomień.
- Zastosować szybkowar, żeby zredukować czas gotowania.

 Zagrożenie pożarowe przez przegrzaną potrawę.

Nie nadzorowana potrawa może się przegrzać i zapalić.

Nie zostawiać urządzenia w czasie pracy bez nadzoru.

Włączanie

- Nacisnąć odpowiednie pokrętko i obrócić je w lewo na największy symbol płomienia. Elektroda zapłonowa „klika“ i zapala gaz.

Przy naciskaniu pokrętki iskry są wytwarzane automatycznie na wszystkich miejscach do gotowania. Jest to normalne i nie wskazuje na usterkę urządzenia.

- Gdy płomień jest widoczny, przytrzymać naciśnięte pokrętko jeszcze przez 5-10 sekund, a następnie je puścić.
- Jeśli palnik się nie zapali, obrócić pokrętko obsługi na pozycję •. Przewietrzyć pomieszczenie lub odczekać przynajmniej 1 minutę przed ponowną próbą zapalenia. Przy drugiej próbie zapalania ewentualnie przytrzymać pokrętko dłużej naciśnięte.
- Jeśli palnik nie zapali się również przy drugiej próbie, obrócić pokrętko obsługi na pozycję • i zajrzeć do rozdziału „Co robić, gdy ...“.

Włączanie w przypadku braku prądu

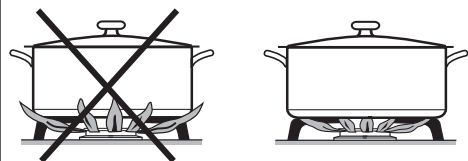
W razie braku prądu płomień można zapalić ręcznie, np. za pomocą zapałki.

- Nacisnąć pokrętko i obrócić je w lewo na największy symbol płomienia.
- Przytrzymać naciśnięte pokrętko obsługi i zapalić zapałką wyływającą mieszkankę powietrzno-gazową.
- Przytrzymać pokrętko obsługi naciśnięte jeszcze przez 5-10 sekund, a następnie je puścić.

Regulacja płomienia

Palniki mogą być regulowane bezstopniowo pomiędzy najsilniejszym i najslabszym płomieniem.

Ponieważ zewnętrzna część płomienia gazowego jest dużo bardziej gorąca niż rdzeń płomienia, końcówki płomieni powinny pozostawać pod dnem garnka. Wystające końcówki płomieni podgrzewają niepotrzebnie powietrze, mogą uszkodzić uchwyty garnków i zwiększają zagrożenie pożarowe.



- Wyregulować płomień w taki sposób, żeby w żadnym wypadku nie wystawał poza garnek.

Palnik woka

W zależności od wykonania pokrętki obsługi, pomiędzy ustawieniem na duży i mały płomień, na godzinie 6, znajduje się blokada.

- Nacisnąć lekko pokrętkę, żeby przekroczyć tę blokadę.

Wyłączenie

- Obrócić pokrętkę w prawo na pozycję •.


Dopływ gazu zostaje wstrzymany, płomień gaśnie.

Zabezpieczenia

Termoelektryczne zabezpieczenie zapłonowe


Państwa płyta grzejna jest wyposażona w termoelektryczne zabezpieczenie zapłonowe. W przypadku zgaszenia płomienia gazowego, np. przez wykipianą potrawę lub przeciąg, dopływ gazu zostaje odcięty. Zapobiega się w ten sposób dalszemu wypływowi gazu. Gdy pokrętko zostanie obrócone na pozycję ●, miejsce do gotowania będzie z powrotem gotowe do pracy.

Termoelektryczne zabezpieczenie zapłonowe działa niezależnie od dopływu prądu, tzn. jest ono aktywne również wtedy, gdy płyta grzejna pracuje podczas awarii zasilania.

 Niebezpieczeństwo oparzeń przez gorące powierzchnie.

Po zakończeniu gotowania powierzchnia płyty grzejnej, ruszty i palniki są gorące.

Poczekać na ostygnięcie płyty grzejnej, zanim przystąpi się do czyszczenia.

 Uwaga na uszkodzenia przez wnikającą wilgoć.

Para z myjki parowej może się dostać na elementy przewodzące prąd elektryczny i spowodować zwarcie. Nigdy nie stosować myjki parowej do czyszczenia płyty grzejnej.

Wszystkie powierzchnie mogą się przebarwić lub zmienić, gdy zostaną zastosowane nieodpowiednie środki czyszczące. Powierzchnie są wrażliwe na zadrapania.

Natychmiast usunąć pozostałości środków czyszczących.

Nie stosować żadnych szorujących ani rysujących środków czyszczących.

Wykipiane potrawy mogą doprowadzić do przebarwień elementów palnika.

Natychmiast usunąć zabrudzenia i rozpryski soli lub cukru.

Gdy zostanie naciśnięte pokrętło obsługi, na elektrodzie zapłonowej jest wytwarzana iskra. Nie naciskać pokrętła obsługi, gdy płyta grzejna lub palnik są czyszczone lub dotykane w obszarze elektrody zapłonowej.

Nieodpowiednie środki czyszczące


W celu uniknięcia uszkodzeń powierzchni, do czyszczenia nie należy stosować:

- środków czyszczących zawierających sodę, alkalia, amoniak, kwasy lub chlor
- środków rozpuszczających osady wapienne
- odplamiaczy i odrdzewiaczy
- środków szorujących, jak np. proszki i mleczka do szorowania, pumeks
- środków zawierających rozpuszczalniki
- środków do czyszczenia zmywarek do naczyń
- aerozoli do grilli i piekarników
- środków do mycia szkła
- szorujących twardych gąbek i szczotek (np. gąbek do garnków), lub używanych gąbek, które zawierają jeszcze resztki środków szorujących
- środków do ścierania zabrudzeń

Czyszczenie i pielęgnacja

- Wyczyścić całą płytę grzejną po każdym użyciu.
- Mocno przywarte zabrudzenia należy najpierw namoczyć.
- Wytrzeć płytę grzejną do sucha po każdym czyszczeniu na mokro, żeby uniknąć osadów wapiennych.

Płyta ze stali szlachetnej

 Uwaga na uszkodzenia przez ostre przedmioty.


Taśma uszczelniająca pomiędzy płytą grzejną i blatem roboczym może zostać uszkodzona.

Nie stosować do czyszczenia żadnych ostrych przedmiotów.

 Uszkodzenia przez zabrudzenia.

Nadruki mogą zostać uszkodzone, gdy zabrudzenia (np. słone potrawy lub płyny, oliwa z oliwek) będą na nie dłużej oddziaływać.

Takie zabrudzenia należy natychmiast usunąć.

 Uszkodzenia przez nieprawidłowe czyszczenie.

Nadruki zostaną starte, gdy zastosuje się środek do czyszczenia stali szlachetnej.

Nie stosować do czyszczenia w obszarze nadruków żadnych środków do czyszczenia stali szlachetnej.

- Płytę ze stali szlachetnej należy czyścić za pomocą gąbczastej ściereczki, ciepłą wodą z dodatkiem płynu do mycia naczyń. Mocno przywarte za-

brudzenia należy najpierw namoczyć. W razie potrzeby można zastosować ostrą stronę zmywaka do naczyń.

- Wytrzeć płytę stalową do sucha czystym, miękkim ręcznikiem kuchennym.

Ruszty ustawcze

- Zdjąć ruszty ustawcze.
- Umyć ruszty ustawcze w zmywarce do naczyń lub za pomocą gąbkowej ściereczki, ciepłą wodą z dodatkiem płynu do mycia naczyń. Mocno przywarte zabrudzenia należy najpierw namoczyć.
- Dokładnie osuszyć ruszty czystym ręcznikiem kuchennym.

Pokrętła obsługi

Pokrętła obsługi nie nadają się do mycia w zmywarce do naczyń. Pokrętła należy czyścić wyłącznie ręcznie.

Pokrętła mogą się przebarwić, gdy nie będą regularnie czyszczone. Wyczyścić pokrętła obsługi po każdym użyciu.

- Pokrętła należy czyścić za pomocą gąbkowej ściereczki, ciepłą wodą z dodatkiem płynu do mycia naczyń.

Palniki

W żadnym wypadku nie czyścić elementów palnika w zmywarce do naczyń!

Górna powierzchnia pokrywy palnika z biegiem czasu staje się nieco matowa. To całkiem normalne i nie świadczy o zmianach materiałowych.

- Zdjąć wszystkie zdejmowalne części palnika i czyścić je wyłącznie ręcznie za pomocą gąbkowej ściereczki, ciepłą wodą z dodatkiem płynu do mycia naczyń.
- Wyczyścić z zabrudzeń wszystkie otwory wylotowe płomieni.

 Zagrożenie wybuchowe.

Przez zatkane otwory wylotowe płomieni niespalony gaz może się zebrać w dolnej szafce i zapalić. To może doprowadzić do uszkodzeń urządzenia i zranień.

Proszę się upewnić, że otwory wylotowe płomieni są zawsze wolne od zabrudzeń.

- Niezdejmowalne części palnika przetrzeć wilgotną ściereczką.
- Elektrode zapłonową i termoelement przetrzeć ostrożnie dobrze wyciśniętą ściereczką.

Elektroda zapłonowa nie może być mokra, w przeciwnym razie nie zostanie wytworzona iskra zapłonowa.

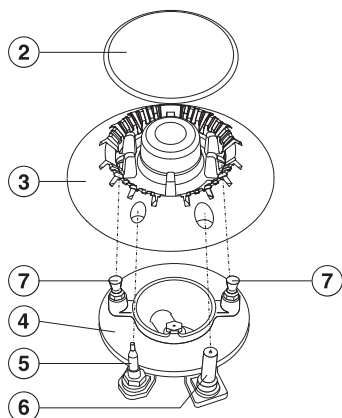
- Na koniec wytrzeć wszystko do sucha czystą ściereczką. Zwrócić uwagę, żeby otwory wylotowe płomieni były całkowicie suche.

Górna powierzchnia pokrywy palnika z biegiem czasu staje się nieco matowa. To całkiem normalne i nie świadczy o zmianach materiałowych.

Głowica palnika posiada powierzchnię uszlachetnioną powłoką PerfectClean, która przekonuje do siebie wyjątkowym efektem nieprzywierania oraz łatwym czyszczeniem.

Czyszczenie i pielęgnacja

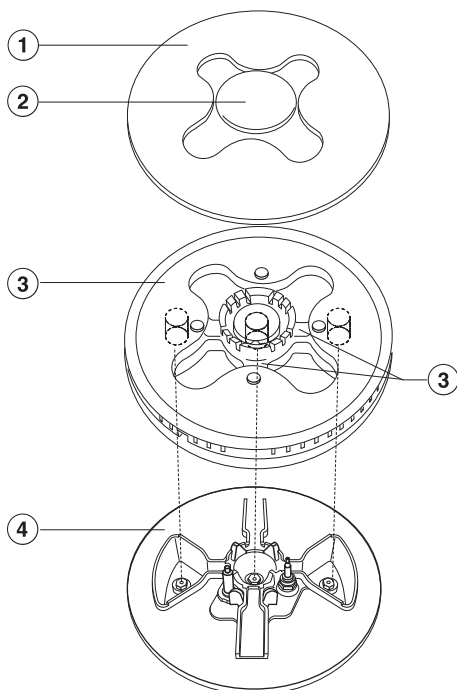
Składanie palnika oszczędnego, normalnego, silnego



- Założyć głowicę palnika ③ na podstawę palnika ④ w taki sposób, żeby termoelement ⑤, elektroda zapłonowa ⑥ i trzpienie ⑦ przechodziły przez otwory głowicy palnika.
- Położyć pokrywkę palnika ② na głowicy palnika ③ w taki sposób, żeby wycięcia znajdowały się nad trzpieniami przytrzymującymi. W celu zablokowania obrócić pokrywkę palnika nieco w lewo lub w prawo. Pokrywka palnika nie daje się przesunąć, gdy jest prawidłowo założona.

Zwrócić uwagę na to, żeby zmontować elementy palnika we właściwej kolejności.

Składanie palnika woka



- Założyć głowicę palnika ③ na podstawę palnika ④ w taki sposób, żeby króćce znajdowały się nad dyszami, a wypustka była ułożona pomiędzy bolcami. Głowica palnika nie daje się przesunąć, gdy jest prawidłowo umieszczona.
- Założyć pierścień palnika ① w taki sposób, żeby wycięcia do siebie pasowały.
- Założyć pokrywkę palnika ②.

Zwrócić uwagę na to, żeby zmontować elementy palnika we właściwej kolejności.

Większość usterek i błędów, do których dochodzi podczas codziennego użytkowania, można usunąć samodzielnie. W wielu przypadkach pozwoli to zaoszczędzić czas i koszty, ponieważ nie ma wówczas potrzeby wzywania serwisu.

Poniższa tabela powinna być pomocna w ustaleniu przyczyn ewentualnych usterek i błędów i ich usunięciu.

Problem	Przyczyna i postępowanie
Przy pierwszym uruchomieniu lub po dłuższym nieużywaniu palnik się nie zapala.	<p>Ewentualnie w przewodzie gazowym znajduje się powietrze.</p> <ul style="list-style-type: none"> ■ Powtórzyć proces zapalania, w razie potrzeby wielokrotnie.
Palnik nie zapala się po kilku próbach.	<p>Wystąpiła usterka techniczna.</p> <ul style="list-style-type: none"> ■ Obrócić wszystkie pokrętła obsługi w prawo na pozycję • i odłączyć zasilanie płyty grzejnej na kilka sekund.
	<p>Palnik nie jest prawidłowo zmontowany.</p> <ul style="list-style-type: none"> ■ Zmontować palnik prawidłowo.
	<p>Zawór odcinający gaz nie jest otwarty.</p> <ul style="list-style-type: none"> ■ Otworzyć zawór gazowy.
	<p>Palnik jest mokry i/lub zabrudzony.</p> <ul style="list-style-type: none"> ■ Umyć i wysuszyć palnik.
	<p>Otwory płomieni są zatkane i/lub mokre.</p> <ul style="list-style-type: none"> ■ Umyć i wysuszyć otwory płomieni.
Płomień gazowy gaśnie po zapaleniu.	<p>Płomienie nie dotykają termoelementu, nie rozgrzewa się on wystarczająco: Elementy palnika nie są prawidłowo pozakładane.</p> <ul style="list-style-type: none"> ■ Pozakładać prawidłowo elementy palnika.
	<p>Termoelement jest zabrudzony.</p> <ul style="list-style-type: none"> ■ Usunąć zabrudzenia.
Zmienił się płomień palnika.	<p>Elementy palnika nie przylegają do siebie prawidłowo.</p> <ul style="list-style-type: none"> ■ Pozakładać prawidłowo elementy palnika.
	<p>Głowica palnika lub otwory pokrywki palnika są zabrudzone.</p> <ul style="list-style-type: none"> ■ Usunąć zabrudzenia.

Co robić, gdy...

Problem	Przyczyna i postępowanie
Płomień gazowy gaśnie podczas pracy.	Elementy palnika nie przylegają do siebie prawidłowo. ■ Pozakładać prawidłowo elementy palnika.
Elektryczna zapalarka palnika przestała działać.	Zostało wyzwolone zabezpieczenie instalacji elektrycznej. ■ Ewentualnie wezwać elektryka lub serwis. Pomiędzy elektrodą zapłonową i pokrywką palnika znajdują się resztki potraw. Termoelement jest zabrudzony. ■ Usunąć zabrudzenia (patrz rozdział „Czyszczenie i pielęgnacja“).

Wyposażenie dodatkowe

Firma Miele oferuje bogaty asortyment wyposażenia dodatkowego dostosowanego do Państwa urządzenia, jak również środki do czyszczenia i pielęgnacji.

Te produkty można łatwo zamówić w sklepie internetowym Miele.

Można je również nabyć w serwisie Miele (patrz na końcu tej instrukcji użytkowania) lub w sklepach specjalistycznych Miele.

Środek do czyszczenia szkła ceramicznego i stali szlachetnej 250 ml



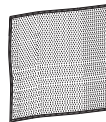
Usuwa silniejsze zabrudzenia, plamy z kamienia i pozostałości aluminium.

Środek do pielęgnacji stali szlachetnej 250 ml

Łatwo usuwa smugi z wody, plamy i odciski palców. Zapobiega szybkiemu ponownemu zabrudzeniu.



Ściereczka mikrofazowa



Do usuwania odcisków palców i lekkich zabrudzeń.

Serwis

Kontakt w przypadku wystąpienia usterki

W razie wystąpienia usterek, których nie można usunąć samodzielnie, proszę powiadomić np. sprzedawcę Miele lub serwis Miele.

Wizytę technika serwisowego Miele można zamówić online na stronie www.miele.pl w zakładce Serwis.

Dane kontaktowe serwisu Miele znajdują się na końcu tego dokumentu.

Serwis wymaga podania oznaczenia modelu i numeru fabrycznego urządzenia (Fabr./SN/Nr.). Obie te informacje znajdują się na tabliczce znamionowej.

Tabliczka znamionowa

Proszę tutaj nakleić dołączonej do urządzenia tabliczkę znamionową. Zwrócić uwagę na to, czy oznaczenie modelu zgadza się z danymi na okładce tego dokumentu.




Gwarancja

Okres gwarancji wynosi 2 lata.

Dalsze informacje można znaleźć w warunkach gwarancji dostarczonych wraz z urządzeniem.

Wskazówki bezpieczeństwa do zabudowy

 Uszkodzenia przez nieprawidłowy montaż.

Płyta grzejna może zostać uszkodzona przez nieprawidłowy montaż.

Montaż płyty grzejnej powinien być przeprowadzany wyłącznie przez wykwalifikowanego specjalistę.

 Uwaga na uszkodzenia przez spadające przedmioty.

Przy montażu szafek górnych lub wyciągu płyta grzejna może zostać uszkodzona.

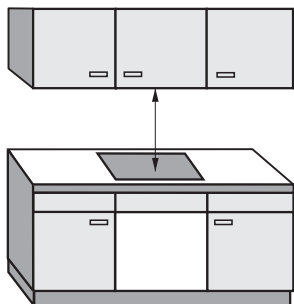
Proszę instalować płytę grzejną dopiero po zamontowaniu szafek wiszących i wyciągu.

- ▶ Dla pomieszczenia, w którym znajduje się płyta grzejna, muszą być zachowane przepisy i zalecenia obowiązujące w kraju przeznaczenia.
- ▶ Okleiny blatu roboczego muszą być przyklejone klejem odpornym na działanie wysokich temperatur (100 °C), żeby się nie odklejały i nie deformowały. Listwy przyścienne muszą być również odporne na działanie wysokich temperatur.
- ▶ Płyta grzejna nie może być instalowana nad urządzeniami chłodniczymi, zmywarkami, pralkami i suszarkami.
- ▶ Ze względu na możliwość przeskoczenia płomienia nie wolno instalować gazowej płyty grzejnej bezpośrednio obok frytkownicy. Po między płytą grzejną i frytkownicą należy zachować odstęp o wielkości przynajmniej 300 mm.
- ▶ Po zabudowie płyty grzejnej wąż gazowy i przewód przyłączeniowy nie mogą dotykać gorących elementów urządzenia.
- ▶ Przewód przyłączeniowy i elastyczny przewód gazowy po zakończeniu montażu płyty grzejnej nie mogą dotykać ruchomych elementów zabudowy kuchennej (np. szuflady), ani nie mogą być narażone na żadne obciążenia mechaniczne.
- ▶ Proszę zachować odstęp bezpieczeństwa podane na następnych stronach.

Instalacja

Odstępy bezpieczeństwa

Odstęp bezpieczeństwa nad płytą grzejącą



Pomiędzy płytą grzejącą i umieszczonym nad nią wyciągiem kuchennym należy zachować odstęp bezpieczeństwa określony przez producenta wyciągu. Jeśli brak jest danych producenta lub nad urządzeniem są zainstalowane łatwopalne materiały (np. zawieszana półka), odstęp bezpieczeństwa musi wynosić przynajmniej 760 mm.

Jeśli pod wyciągiem znajduje się kilka urządzeń, dla których podane są różne odstępstwa bezpieczeństwa, należy zachować największy z wymaganych odstępów bezpieczeństwa.

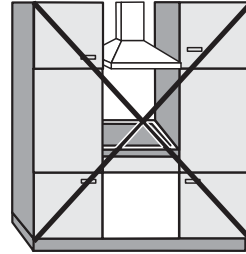
Odstęp bezpieczeństwa z tyłu/po bokach

Przy zabudowie płyty grzejnej zarówno z tyłu, jak i po jednej stronie (prawej **lub** lewej) mogą się znajdować szafki lub ściany o dowolnej wysokości (patrz rysunki).

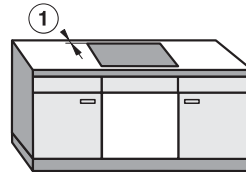
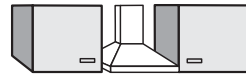
① Odstęp minimalny **z tyłu** od wycięcia w blacie roboczym do tylnej krawędzi blatu roboczego:
50 mm

② Odstęp minimalny **po prawej stronie** od wycięcia w blacie roboczym do znajdującej się obok zabudowy meblowej (np. wysokiej szafki stojącej) lub ściany pomieszczenia:
100 mm

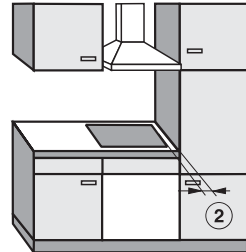
③ Odstęp minimalny **po lewej stronie** od wycięcia w blacie roboczym do znajdującej się obok zabudowy meblowej (np. wysokiej szafki stojącej) lub ściany pomieszczenia:
100 mm



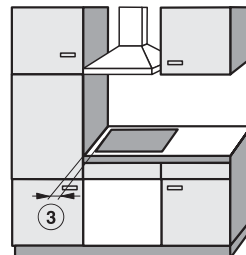
niedozwolone



bardzo zalecane



niezalecane



niezalecane

Instalacja

Odstęp bezpieczeństwa do okładziny wnęki

Jeśli wnęka jest okładzinowana, należy zachować odstęp minimalny pomiędzy wycięciem w blacie roboczym i okładziną, ponieważ wysokie temperatury mogą doprowadzić do zmian materiału okładziny lub nawet jego zniszczenia.

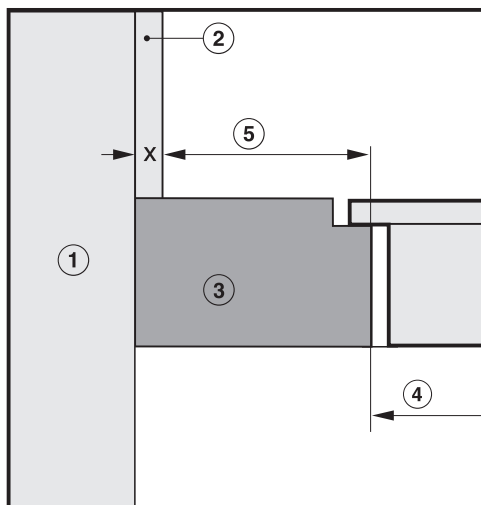
W przypadku okładzin z materiałów palnych (np. z drewna) odstęp minimalny ⑤ pomiędzy wycięciem w blacie roboczym i okładziną wnęki musi wynosić 50 mm.

W przypadku okładzin z materiałów niepalnych (np. z metalu, kamienia naturalnego, płytek ceramicznych) odstęp minimalny ⑤ pomiędzy wycięciem w blacie roboczym i okładziną wnęki wynosi 50 mm minus grubość okładziny.

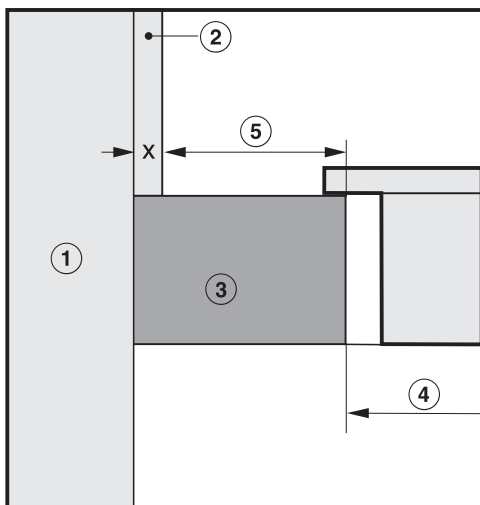
Przykład: grubość okładziny wnęki 15 mm

50 mm - 15 mm = odstęp minimalny 35 mm

Płyty grzejne licowane



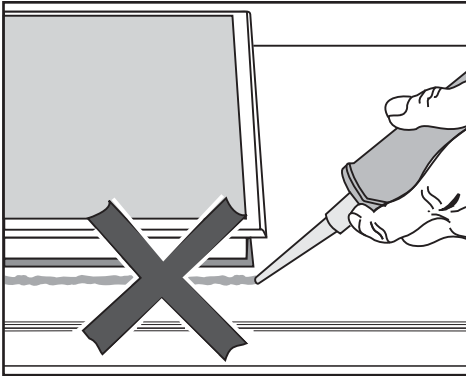
Płyty grzejne ramowe/fasetowe



- ① Ściana
- ② Okładzina wnęki: wymiar x = grubość okładziny wnęki
- ③ Blat roboczy
- ④ Wycięcie w blacie roboczym
- ⑤ Odstęp minimalny
 - w przypadku materiałów **palnych** 50 mm
 - w przypadku materiałów **niepalnych** 50 mm minus wymiar x

Wskazówki dotyczące zabudowy

Uszczelnienie pomiędzy płytą grzejną i blatem roboczym



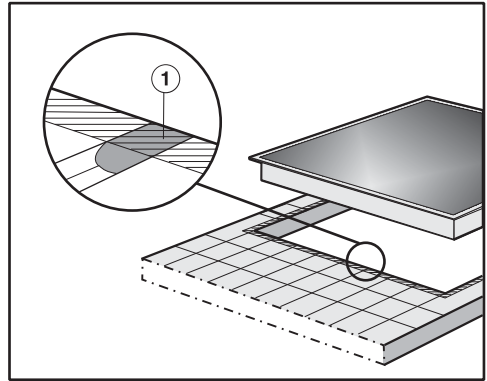
⚠ Uszkodzenia przez nieprawidłowy montaż.

Płyta grzejna i blat roboczy mogą zostać ew. uszkodzone w razie konieczności demontażu, jeśli płyta zostanie uszczelniona masą do fugowania.

Nie stosować żadnych środków uszczelniających pomiędzy płytą grzejną i blatem roboczym.

Uszczelka pod krawędzią płyty grzejnej zapewnia wystarczające uszczelnienie w stosunku do blatu roboczego.

Blat roboczy z płytek ceramicznych



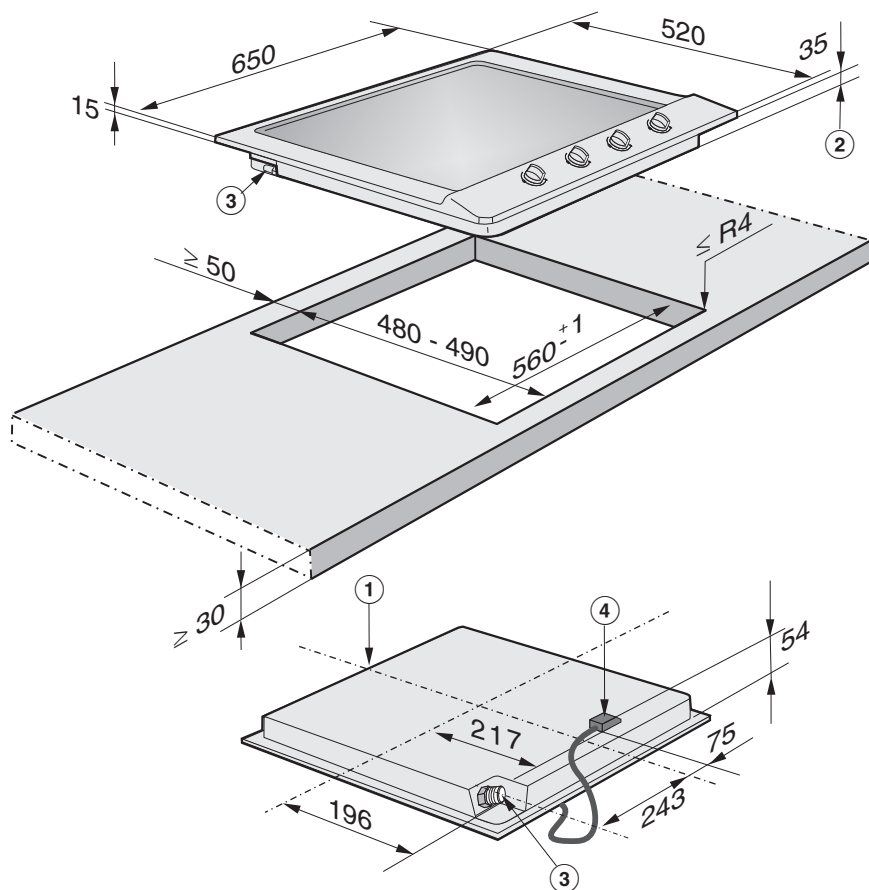
Szczeliny ① i zakreskowany obszar pod powierzchnią przylegania płyty grzejnej muszą być gładkie i równe, żeby płyta grzejna równomiernie przylegała, a uszczelka pod krawędzią górnej części urządzenia zapewniała uszczelnienie w stosunku do blatu roboczego.

Instalacja

Wymiary do zabudowy

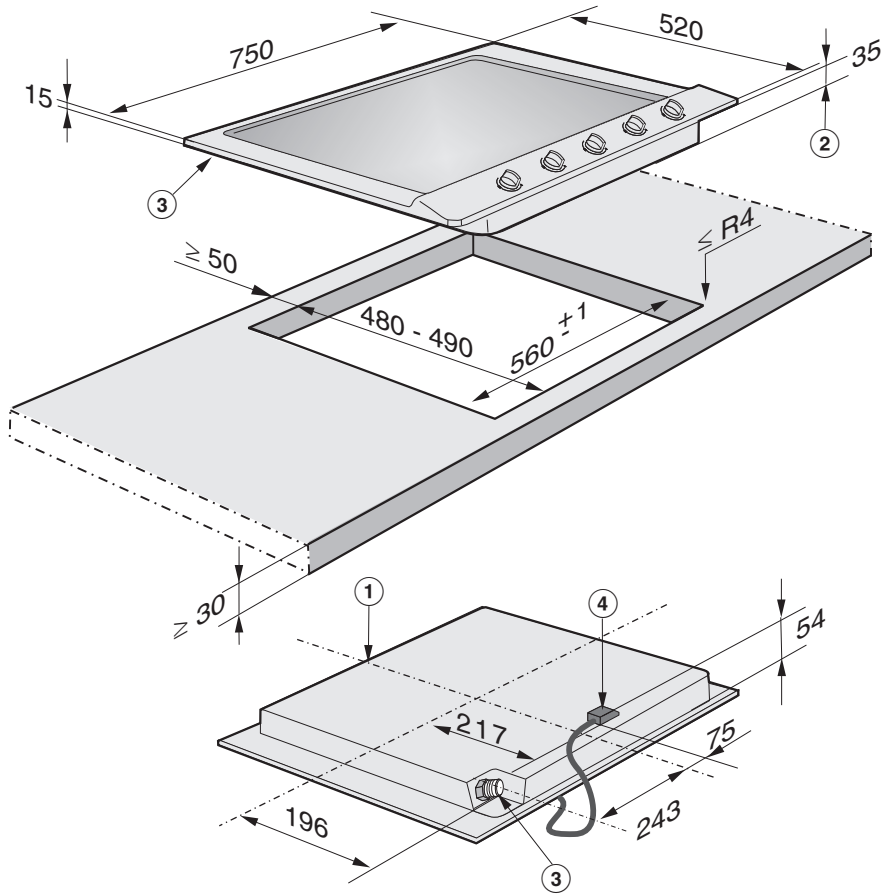
Wszystkie wymiary podane są w mm.

KM 2014



- ① Prząd
- ② Wysokość zabudowy
- ③ Przyłącze gazowe R $\frac{1}{2}$ - ISO 7-1 (DIN EN 10226)
- ④ Skrzynka przyłączeniowa z przewodem przyłączeniowym, L = 2000 mm

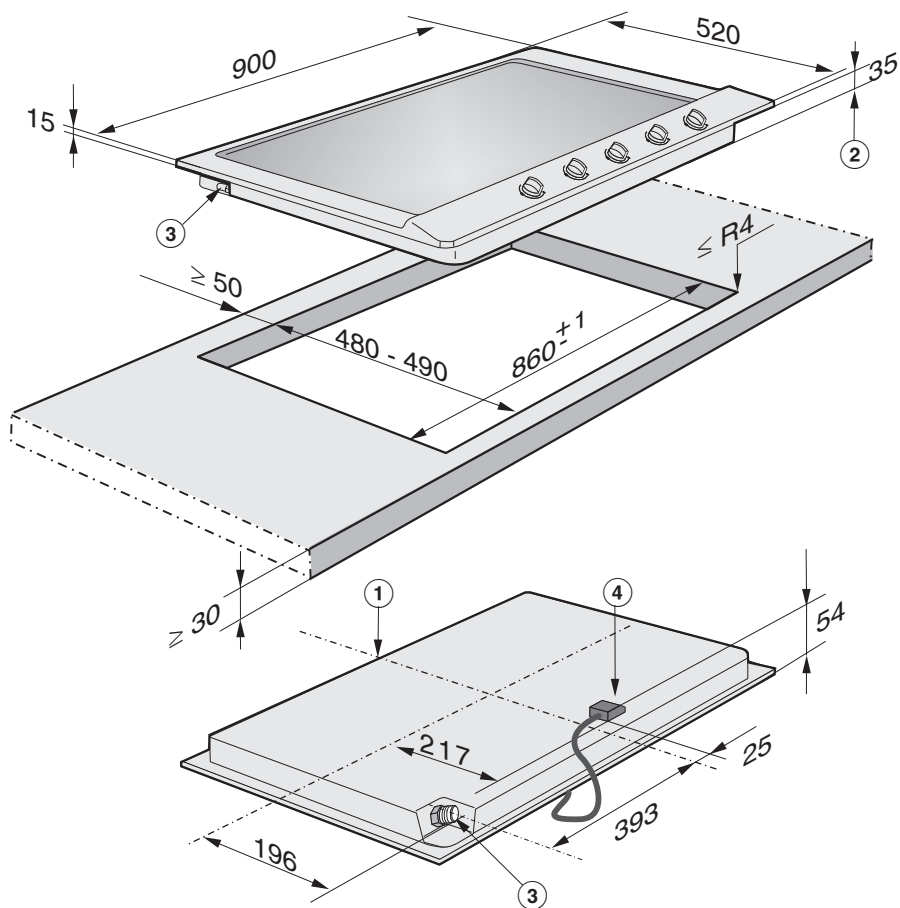
KM 2034, KM 2035



- ① Prząd
- ② Wysokość zabudowy
- ③ Przyłącze gazowe $R \frac{1}{2}$ - ISO 7-1 (DIN EN 10226)
- ④ Skrzynka przyłączeniowa z przewodem przyłączeniowym, L = 2000 mm

Instalacja

KM 2052, KM 2054



- ① Prząd
- ② Wysokość zabudowy
- ③ Przyłącze gazowe R 1/2 – ISO 7-1 (DIN EN 10226)
- ④ Skrzynka przyłączeniowa z przewodem przyłączeniowym, L = 2000 mm

Zabudowa

Przygotowanie blatu roboczego

- Wykonać wycięcie w blacie roboczym zgodnie z rysunkiem dla posiadanej płyty grzejnej. Zachować wymagane odstępy bezpieczeństwa (patrz rozdział „Instalacja”, punkt „Odstępy bezpieczeństwa”).
- W przypadku blatów roboczych z drewna należy zabezpieczyć brzegi wycięcia specjalnym lakierem, kauczukiem silikonowym lub płynną żywicą w celu uniknięcia spęcznienia spowodowanego wilgocią. Materiał uszczelniający musi być odporny temperaturowo.

Zwrócić uwagę na to, żeby te materiały nie dostały się na powierzchnię blatu roboczego.

Taśma uszczelniająca troszczy się o stabilne osadzenie płyty grzejnej w wycięciu. Szczelina pomiędzy ramką i blatem roboczym zmniejszy się po pewnym czasie.

Zakładanie płyty grzejnej

- Nakleić dostarczoną wraz z urządzeniem taśmę uszczelniającą pod krawędzią płyty grzejnej.
- Przeprowadzić przewód przyłączeniowy płyty grzejnej przez wycięcie w blacie roboczym do dołu.
- Ułożyć płytę grzejną luźno w wycięciu. Zwrócić uwagę na to, żeby uszczelka przylegała do blatu roboczego, gwarantując w ten sposób uszczelnienie w stosunku do blatu roboczego.

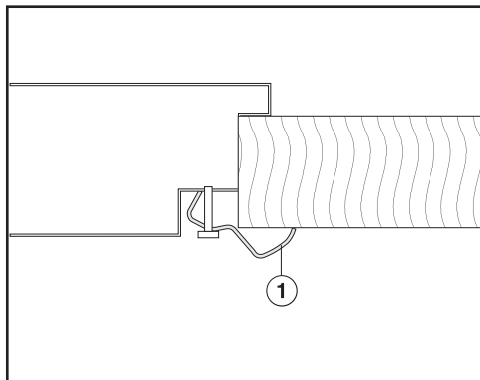
Gdy uszczelka nie przylega prawidłowo do blatu roboczego w narożnikach, można ostrożnie poprawić promień narożników ($\leq R4$) za pomocą wyrzynarki.

W żadnym wypadku nie uszczelniać dodatkowo płyty grzejnej środkami uszczelniającymi (np. silikonem).

- Podłączyć płytę grzejną do sieci elektrycznej (patrz rozdział „Instalacja”, punkt „Podłączenie elektryczne”).
- Podłączyć płytę grzejną do doprowadzenia gazu (patrz rozdział „Instalacja”, punkt „Przyłącze gazowe”).

Instalacja

Mocowanie płyty grzejnej




- Zamocować płytę grzejną za pomocą dostarczonych kątowników ①.


Kontrola działania

- Po zabudowie płyty grzejnej skontrolować warunki spalania, uruchamiając wszystkie palniki:
 - W ustawieniu minimalnym płomień nie może gasnąć, nawet wtedy, gdy pokrętko zostanie gwałtownie obrócone z położenia maksymalnego na minimalne.
 - W ustawieniu maksymalnym płomień musi posiadać wyraźnie widoczny rdzeń.

Przyłącze gazowe

 Zagrożenie wybuchowe przez nieprawidłowe podłączenie gazu. Jeśli podłączenie gazu nie zostanie prawidłowo wykonane, może ułatwić się gaz.

Podłączenie do instalacji gazowej może zostać dokonane wyłącznie przez instalatora posiadającego uprawnienia lokalnego zakładu gazowniczego. Instalator jest odpowiedzialny za zapewnienie bezusterkowego funkcjonowania urządzenia w miejscu ustawienia.

 Zagrożenie wybuchowe przez nieprawidłową przebudowę. Jeśli przestawienie na inny rodzaj gazu nie zostanie prawidłowo wykonane, może ułatwić się gaz.

Przestawienie na inny rodzaj gazu może zostać dokonane wyłącznie przez instalatora posiadającego uprawnienia lokalnego zakładu gazowniczego. Instalator jest odpowiedzialny za zapewnienie bezusterkowego funkcjonowania urządzenia w miejscu ustawienia.


Zwrócić uwagę na to, że przyłącze gazowe musi się znajdować w takim miejscu, żeby było możliwe podłączenie w zabudowie meblowej lub poza nią. Zawór odcinający musi być dostępny i widoczny, ew. po otwarciu drzwiczek szafki.

Proszę się dowiedzieć o rodzaj gazu w lokalnym zakładzie gazowniczym i porównać dane z parametrami zamieszczonymi na tabliczce znamionowej.

Płyty grzejnej nie podłącza się do instalacji odprowadzania spalin. Przy ustawianiu i podłączaniu należy przestrzegać obowiązujących warunków instalacyjnych, w szczególności w zakresie zapewnienia odpowiedniej wentylacji.

Zwrócić uwagę na to, żeby przyłącze gazowe odpowiadało przepisom i rozporządzeniom obowiązującym w miejscu instalacji.

Należy również przestrzegać szczególnych zaleceń lokalnego zakładu gazowniczego oraz nadzoru budowlanego.

 Uszkodzenia przez przegrzanie. Przyłącze gazowe, wąż gazowy i przewód zasilający podczas pracy płyty grzejnej mogą zostać uszkodzone przez przegrzanie.

Proszę się upewnić, że wąż gazowy oraz przewód zasilający nie dotykają żadnych gorących miejsc płyty grzejnej, a wąż gazowy i armatura przyłączeniowa na płycie grzejnej nie znajdują się w obszarze oddziaływania gorących spalin.

Instalacja

⚠ Zagrożenie wybuchowe przez uszkodzone przewody przyłączeniowe.

W przypadku uszkodzenia elastycznego przewodu przyłączeniowego może ulatniać się gaz.

Umieścić elastyczny przewód przyłączeniowy w taki sposób, żeby nie miał kontaktu z ruchomymi elementami zabudowy kuchennej (np. z szufladą) ani nie podlegał żadnym obciążeniom mechanicznym.

Ustawić płytę gazową na lokalne warunki gazowe. Sprawdzić podłączenie gazu pod kątem szczelności.

Płyta grzejna jest urządzeniem kategorii 2 i jest przeznaczona do zasilania za pomocą gazu ziemnego i płynnego.

Kategoria gazowa

Polska

I2E 20

W zależności od kraju przeznaczenia płyta grzejna jest przystosowana do gazu ziemnego lub gazu płynnego (patrz naklejka na urządzeniu).

Do przestawienia na inny rodzaj gazu, w zależności od kraju przeznaczenia, do urządzenia jest dołączany odpowiedni zestaw dysz. Jeśli w zestawie nie ma dysz wymaganych dla danego przypadku instalacyjnego, proszę się zwrócić do swojego sprzedawcy lub do serwisu. Przystawienie na inny rodzaj gazu jest opisane w rozdziale „Przestawianie na inny rodzaj gazu“.

Przyłącze na płycie grzejnej

Przyłącze gazowe płyty grzejnej jest wyposażone w gwint stożkowy $1/2"$. Istnieją dwie możliwości podłączenia:

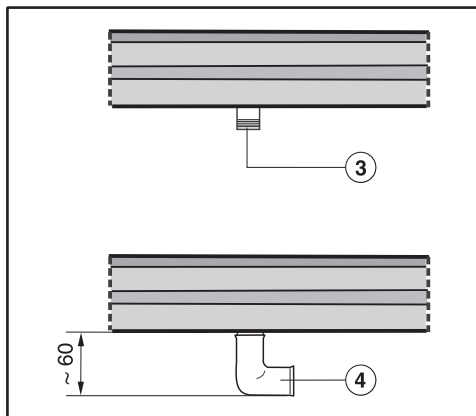
- sztywny przewód przyłączeniowy
- elastyczny przewód przyłączeniowy wg DIN 3383 część 1, maksymalna długość 2000 mm

⚠ Zagrożenie wybuchowe przez ulatniający się gaz.

Nieodpowiednie środki uszczelniające nie gwarantują wymaganej szczelności przyłącza.

Stosować odpowiednie środki uszczelniające.

Zastosowanie kolana 90°



③ Przyłącze gazowe R $1/2"$ - ISO 7-1 (DIN EN 10226)

④ Kolano 90°
Wysokość zabudowy w obszarze przyłącza gazowego zwiększa się do ok. 60 mm

Moc palników

Obciążenie znamionowe KM 2014

Palnik	Rodzaj gazu	Duży płomień		Mały płomień
		kW	g/h	kW
Palnik oszczędny	gaz ziemny	1,0	–	0,25
	gaz płynny	1,0	73	0,25
Palnik normalny	gaz ziemny	1,75	–	0,35
	gaz płynny	1,75	127	0,35
Wok	gaz ziemny	4,2	–	0,3
	gaz płynny	4,2	306	0,3
Razem	gaz ziemny	8,7	–	
	gaz płynny	8,7	633	

Obciążenie znamionowe KM 2034, KM 2035, KM 2052

Palnik	Rodzaj gazu	Duży płomień		Mały płomień
		kW	g/h	kW
Palnik oszczędny	Gaz ziemny E	1,0	–	0,25
	Gaz płynny	1,0	73	0,25
Palnik normalny	Gaz ziemny E	1,75	–	0,35
	Gaz płynny	1,75	127	0,35
Palnik silny	Gaz ziemny E	2,6	–	0,5
	Gaz płynny	2,6	189	0,6
Wok	Gaz ziemny E	4,2	–	0,3
	Gaz płynny	4,2	306	0,3
Razem	Gaz ziemny E	11,3	–	
	Gaz płynny	11,3	822	


Instalacja

Obciążenie znamionowe KM 2054

Palnik	Rodzaj gazu	Duży płomień		Mały płomień
		kW	g/h	kW
Palnik oszczędny	gaz ziemny	1,0	–	0,25
	gaz płynny	1,0	73	0,25
Palnik normalny	gaz ziemny	1,75	–	0,35
	gaz płynny	1,75	127	0,35
Palnik silny	gaz ziemny	2,6	–	0,5
	gaz płynny	2,6	189	0,6
Wok	gaz ziemny	4,2	–	0,3
	gaz płynny	4,2	306	0,3
Razem	gaz ziemny	13,75	–	
	gaz płynny	13,75	1001	

Podłączenie elektryczne

Zaleca się podłączenie płyty grzejnej do sieci elektrycznej poprzez gniazdo. Dzięki temu zostanie ułatwiona praca serwisu. Po zabudowie płyty grzejnej gniazdo musi być łatwo dostępne.

 Niebezpieczeństwo odniesienia zranień!

Nieprawidłowo przeprowadzone prace instalacyjne i konserwacyjne oraz naprawy mogą być przyczyną poważnych zagrożeń dla użytkownika, za które Miele nie ponosi odpowiedzialności.

Firma Miele nie może zostać pociągnięta do odpowiedzialności za szkody spowodowane brakiem lub nieciągłością przewodu ochronnego (np. porażenie prądem).

Jeśli z przewodu zasilającego zostanie usunięta wtyczka lub przewód zasilający nie jest wyposażony we wtyczkę, urządzenie musi zostać podłączone do sieci elektrycznej przez wykwalifikowanego elektryka.

Jeśli gniazdo nie będzie więcej dostępne lub przewidziano przyłącze stałe, po stronie instalacji musi występować urządzenie rozłączające wszystkie bieguny. Jako urządzenia rozłączające obowiązują ogólnie dostępne przełączniki z rozwarciem styków przynajmniej 3 mm. Należą tutaj przełączniki instalacyjne, bezpieczniki i styczniki. Wymagane dane przyłączeniowe znajdują się na tabliczce znamionowej. Dane te muszą być zgodne z parametrami sieci elektrycznej.

Po zakończeniu montażu należy zapewnić ochronę przed dotknięciem elementów w izolacji roboczej!

Instalacja

Moc całkowita

patrz tabliczka znamionowa


Dane przyłączeniowe

Wymagane dane przyłączeniowe znajdują się na tabliczce znamionowej. Dane te muszą być zgodne z parametrami sieci elektrycznej.

Wyłącznik różnicowoprądowy

W celu podwyższenia bezpieczeństwa zaleca się poprzedzenie urządzenia wyłącznikiem różnicowoprądowym o prądzie wyzwalającym 30 mA.

Odłączanie od sieci

 Niebezpieczeństwo porażenia prądem.

Przywrócenie zasilania podczas prac serwisowych i/lub konserwacyjnych może doprowadzić do porażenia prądem.

Po rozłączeniu należy zabezpieczyć sieć przed ponownym włączeniem.

Jeśli obwód elektryczny urządzenia ma zostać odłączony od zasilania, w zależności od wariantu instalacji elektrycznej należy wykonać jedną z poniższych czynności:

Bezpieczniki topikowe

- Wkładki bezpieczników wyjąć całkowicie z wykręcanych oprawek.

Bezpieczniki automatyczne

- Nacisnąć przycisk kontrolny (czerwony), tak żeby wyskoczył przycisk środkowy (czarny).

Bezpieczniki instalacyjne

- Przełączniki ochronne, przynajmniej typu B lub C: przestawić dźwignię z 1 (wł.) na 0 (wył.).

Wyłączniki różnicowoprądowe

- Przełączyć wyłącznik główny z pozycji 1 (wł.) na 0 (wył.) lub nacisnąć przycisk kontrolny.

Wymiana przewodu przyłączeniowego




Niebezpieczeństwo porażenia prądem.

Nieprawidłowe podłączenie do sieci elektrycznej może doprowadzić do porażenia prądem elektrycznym.

Wymiana przewodu przyłączeniowego może zostać dokonana wyłącznie przez wykwalifikowanego elektryka.

Przy wymianie przewodu przyłączeniowego stosować wyłącznie kable typu H 05 VV-F o odpowiednim przekroju. Przewód przyłączeniowy jest do nabycia u producenta lub w serwisie.

Przestawianie na inny rodzaj gazu

 Zagrożenie wybuchowe przez nieprawidłową przebudowę. Jeśli przestawienie na inny rodzaj gazu nie zostanie prawidłowo wykonane, może ulatniać się gaz. Przestawienie na inny rodzaj gazu może zostać dokonane wyłącznie przez instalatora posiadającego uprawnienia lokalnego zakładu gazowniczego. Instalator jest odpowiedzialny za zapewnienie bezusterkowego funkcjonowania urządzenia w miejscu ustawienia.

Przy przestawieniu na inny rodzaj gazu musi zostać wymieniona dysza główna i dysza(e) pomocnicza(e).

Tabela dysz

Oznaczenia dysz dotyczą średnicy otworu z dokładnością do $\frac{1}{100}$ mm.

Palnik	Ø	
	Dysza główna	Dysza pomocnicza
Gaz ziemny GZ 50		
Oszczędny	0,69	0,39
Normalny	0,95	0,42
Silny	1,10	0,54
Wok	0,97 / 0,72	0,88 / 0,42
Gaz płynny		
Oszczędny	0,50	0,27
Normalny	0,63	0,32
Silny	0,78	0,40
Wok	0,64 / 0,46	0,52 / 0,27

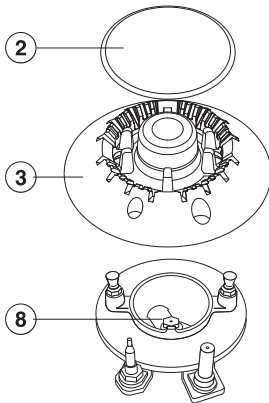
Przestawianie na inny rodzaj gazu

Wymiana dysz

- Odłączyć gazową płytę grzejącą od sieci elektrycznej i zamknąć dopływ gazu.

Wymiana dyszy głównej

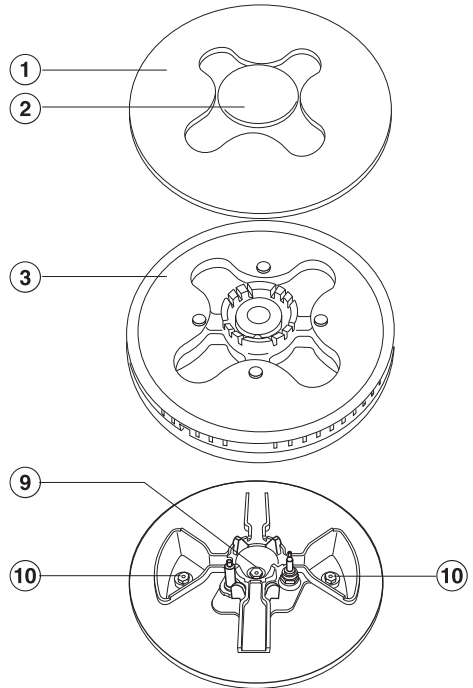
Palnik oszczędny/normalny/silny



W tych palnikach pokrywka palnika ② jest zablokowana. Należy ją obrócić w prawo lub w lewo, żeby można ją było zdjąć.

- Zdjąć ruszt, pokrywkę palnika ② i głowicę palnika ③.
- Wykręcić dyszę główną ⑧ za pomocą klucza nasadowego (M7).
- Założyć dyszę wynikającą z tabeli dysz i dobrze ją dokręcić.
- Zabezpieczyć dyszę lakiem do pieczęci przez niezamierzonym odkręceniem.

Palnik woka



- Zdjąć pokrywkę palnika ②, pierścień palnika ① i głowicę palnika ③.
- Wykręcić dyszę główną ⑩ (większa średnica) i ⑨ (mniejsza średnica) za pomocą klucza nasadowego (M7).
- Założyć dysze wynikające z tabeli dysz i dobrze je dokręcić.
- Zabezpieczyć dysze lakiem do pieczęci przed niezamierzonym odkręceniem.

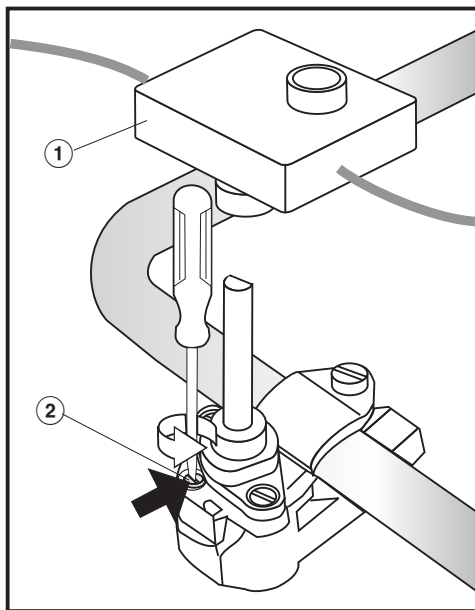
Przestawianie na inny rodzaj gazu

Wymiana dysz pomocniczych

Aby wymienić dysze pomocnicze, należy odkręcić śruby mocujące palnika i zdjąć górną część urządzenia.

- Ściągnąć pokrętki do góry.
- Zdjąć elementy palników.
- Odkręcić śruby.
- Zdjąć górną część urządzenia.

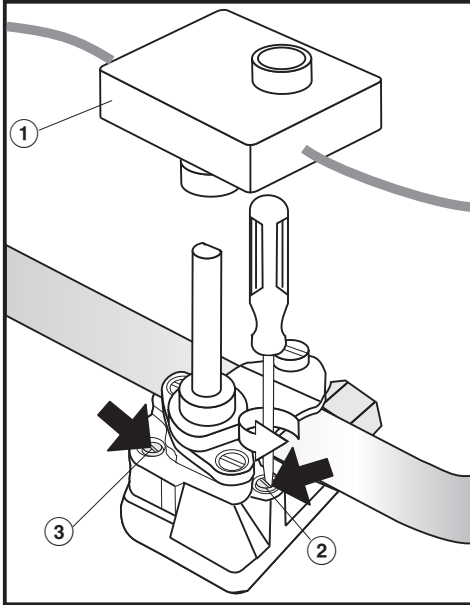
Palnik oszczędny/normalny/silny



- Zdjąć zapalacz ①.
- Wykręcić dyszę pomocniczą ② w armaturę gazową za pomocą małego śrubokręta.
- Wyciągnąć dyszę za pomocą szczy-piec.
- Założyć dyszę wynikającą z tabeli dysz i dobrze ją dokręcić.
- Zabezpieczyć dysze lakiem do pieczęci przed niezamierzonym odkręceniem.

Przestawianie na inny rodzaj gazu

Palnik woka



② Dysza pomocnicza o mniejszej średnicy
(np. dla gazu płynnego: 0,27)

③ Dysza pomocnicza o większej średnicy
(np. dla gazu płynnego: 0,52)

- Zdjąć zapalacz ①.
- Odkręcić dysze pomocnicze ②③ w armaturze gazowej za pomocą małego śrubokręta.
- Wyciągnąć dysze za pomocą szczypec.
- Założyć dysze wynikające z tabeli dysz i dobrze je dokręcić.
- Zabezpieczyć dysze lakiem do pieczęci przed niezamierzonym odkręceniem.

Kontrola działania

- Sprawdzić wszystkie elementy przewodzące gaz pod kątem szczelności.
- Zmontować z powrotem płytę grzejną.
- Sprawdzić warunki spalania, uruchamiając wszystkie palniki:
 - W ustawieniu minimalnym płomień nie może gasnąć, nawet wtedy, gdy pokrętko zostanie gwałtownie obrócone z położenia maksymalnego na minimalne.
 - W ustawieniu maksymalnym płomień musi posiadać wyraźnie widoczny rdzeń.
- Nakleić naklejkę dołączoną do zestawu dysz na starą naklejkę z oznaczeniem rodzaju gazu.

Karty produktów

Poniżej są dołączone karty produktów modeli opisywanych w tej instrukcji użytkowania i montażu.

Informacje dotyczące gazowych płyt grzejnych dla gospodarstw domowych

w odniesieniu do rozporządzenia Komisji (UE) nr 66/2014

MIELE	
Identyfikator modelu	KM 2014
Liczba palników gazowych	4
Efektywność energetyczna dla każdego palnika gazowego ($EE_{\text{gas burner}}$)	1. = 52,7 3. = 56,5 4. = 56,5
Efektywność energetyczna płyty grzejnej gazowej ($EE_{\text{gas hob}}$)	55,2

Informacje dotyczące gazowych płyt grzejnych dla gospodarstw domowych

w odniesieniu do rozporządzenia Komisji (UE) nr 66/2014

MIELE	
Identyfikator modelu	KM 2034
Liczba palników gazowych	5
Efektywność energetyczna dla każdego palnika gazowego ($EE_{\text{gas burner}}$)	1. = 54,7 3. = 52,7 4. = 56,5 5. = 56,5
Efektywność energetyczna płyty grzejnej gazowej ($EE_{\text{gas hob}}$)	55,1

Informacje dotyczące gazowych płyt grzewczych dla gospodarstw domowych

w odniesieniu do rozporządzenia Komisji (UE) nr 66/2014

MIELE	
Identyfikator modelu	KM 2035
Liczba palników gazowych	5
Efektywność energetyczna dla każdego palnika gazowego ($EE_{\text{gas burner}}$)	1. = 54,7 3. = 52,7 4. = 56,5 5. = 56,5
Efektywność energetyczna płyty grzewczej gazowej ($EE_{\text{gas hob}}$)	55,1

Informacje dotyczące gazowych płyt grzewczych dla gospodarstw domowych

w odniesieniu do rozporządzenia Komisji (UE) nr 66/2014

MIELE	
Identyfikator modelu	KM 2052
Liczba palników gazowych	5
Efektywność energetyczna dla każdego palnika gazowego ($EE_{\text{gas burner}}$)	1. = 52,7 3. = 54,7 4. = 56,5 5. = 56,5
Efektywność energetyczna płyty grzewczej gazowej ($EE_{\text{gas hob}}$)	55,1

Karty produktów

Informacje dotyczące gazowych płyt grzejnych dla gospodarstw domowych

w odniesieniu do rozporządzenia Komisji (UE) nr 66/2014

MIELE	
Identyfikator modelu	KM 2054
Liczba palników gazowych	5
Efektywność energetyczna dla każdego palnika gazowego ($EE_{\text{gas burner}}$)	1. = 52,7 3. = 54,7 4. = 56,5 5. = 56,5
Efektywność energetyczna płyty grzejnej gazowej ($EE_{\text{gas hob}}$)	54,2

Miele Sp. z o.o.
ul. Gotarda 9
02-683 Warszawa
Tel.: 22 548 40 00
Fax: 22 548 40 20
www.miele.pl

Miele & Cie. KG
Carl-Miele-Straße 29
33332 Gütersloh
Niemcy

KM 2014, KM 2034, KM 2035, KM 2053, KM 2054

pl-PL

M.-Nr 07 175 170 / 04