

KÄRCHER

makes a difference

PHG 18-45 Battery



Deutsch	5
English	13
Français	20
Italiano	28
Nederlands	36
Español	43
Português	51
Dansk	59
Norsk	66
Svenska	73
Suomi	80
Ελληνικά	88
Türkçe	96
Русский	103
Magyar	112
Čeština	120
Slovenščina	127
Polski	134
Românește	142
Slovenčina	150
Hrvatski	158
Srpski	165
Български	172
Eesti	181
Latviešu	188
Lietuviškai	195
Українська	203
Қазақша	211
日本語	220
العربية	228



Register
your product
www.kärcher.com/welcome

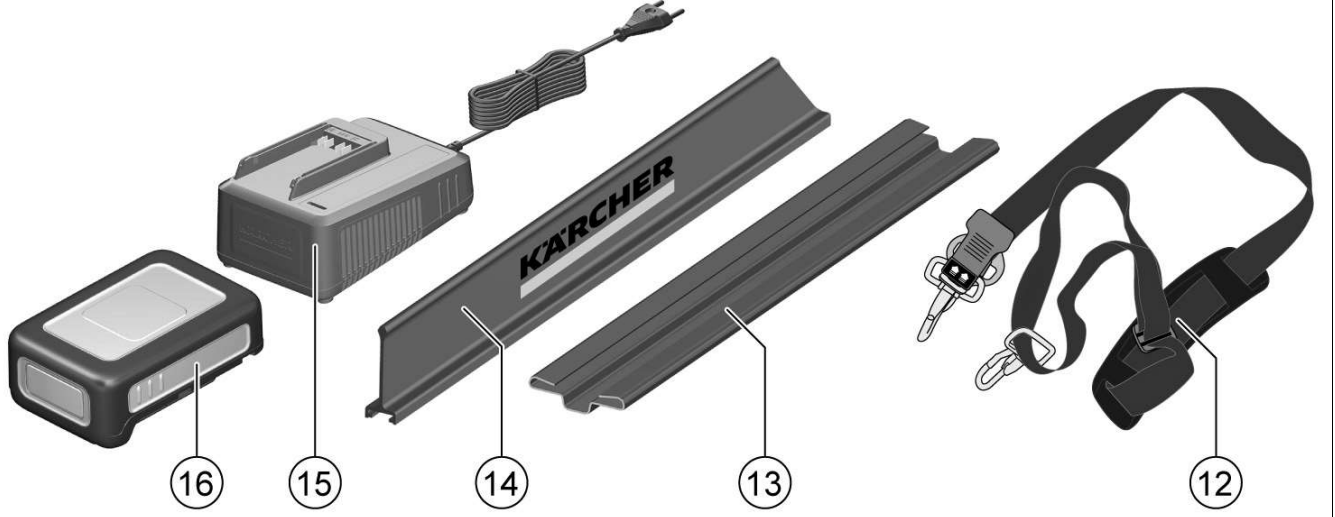
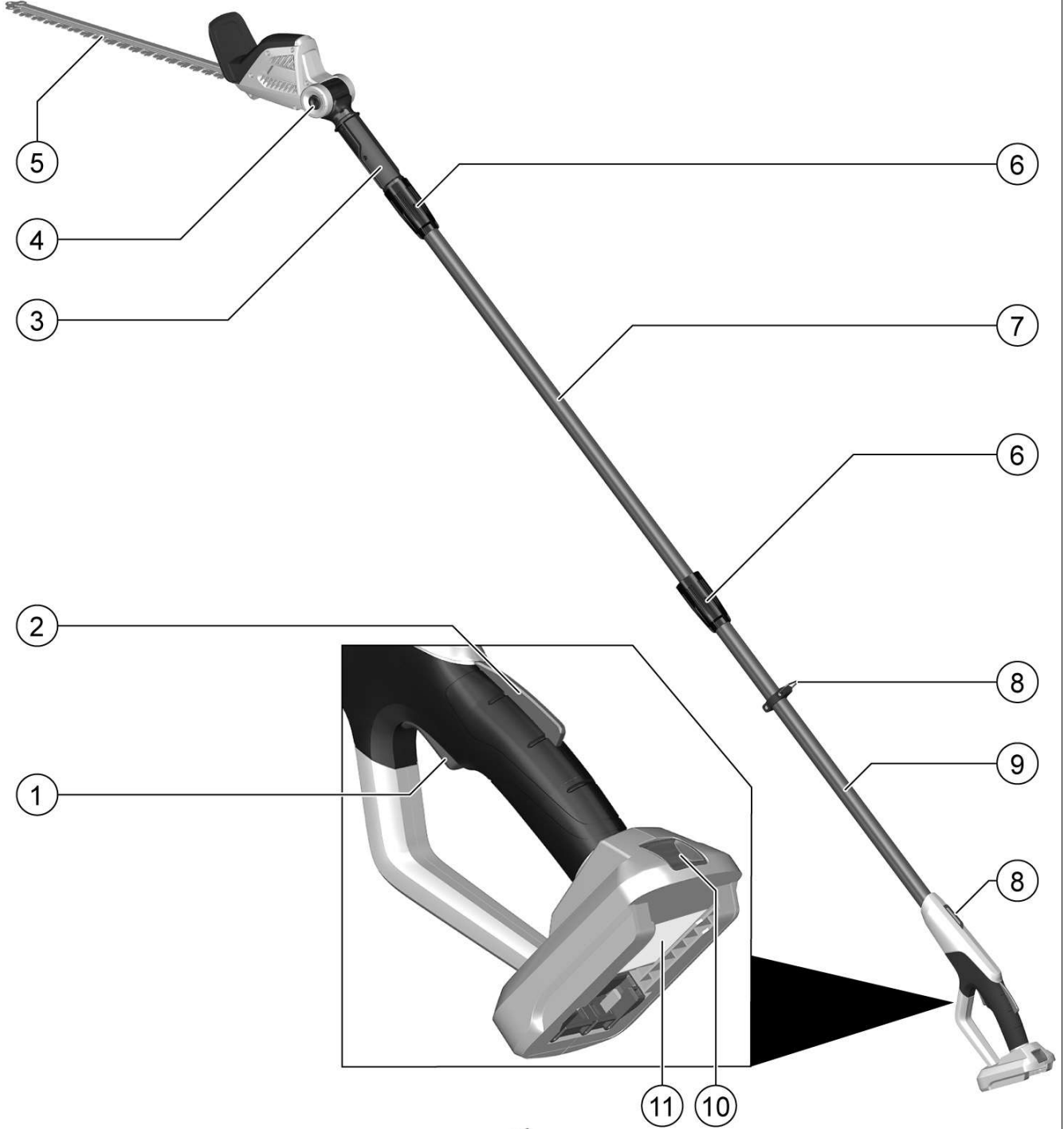


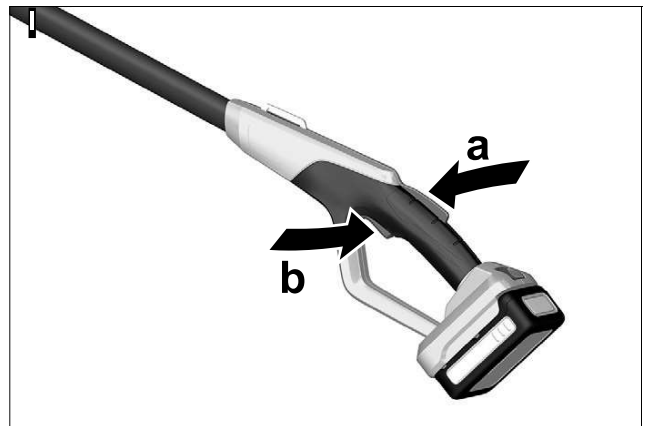
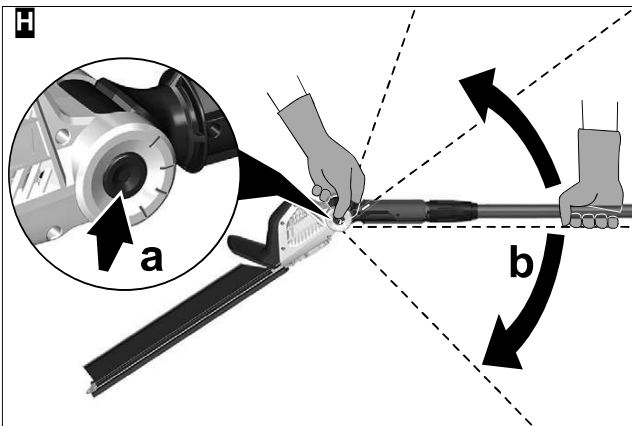
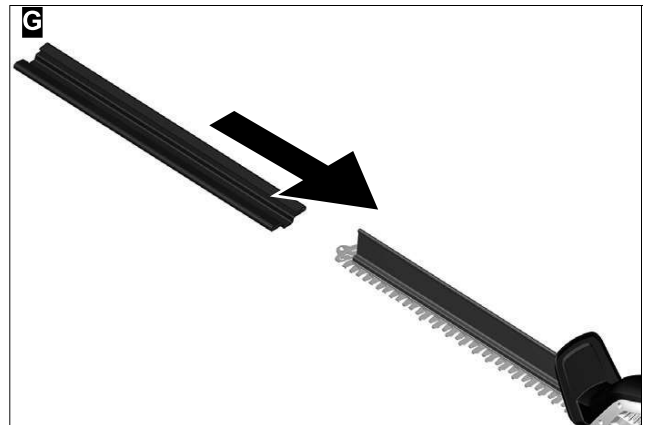
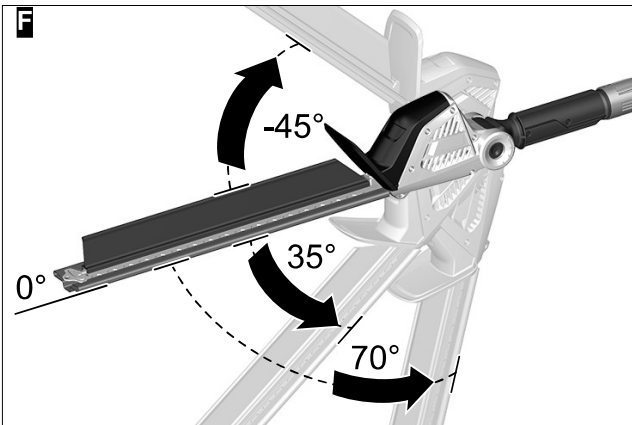
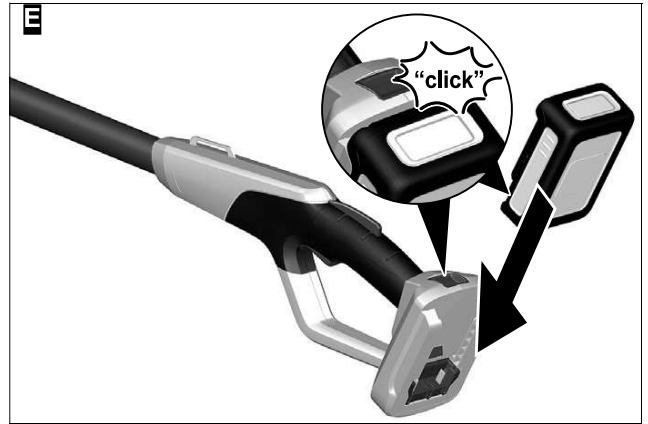
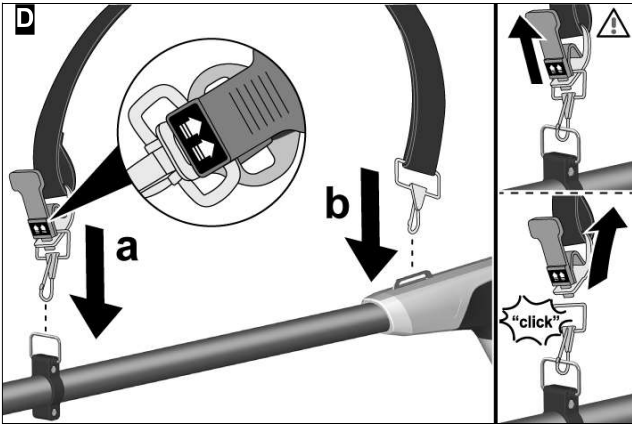
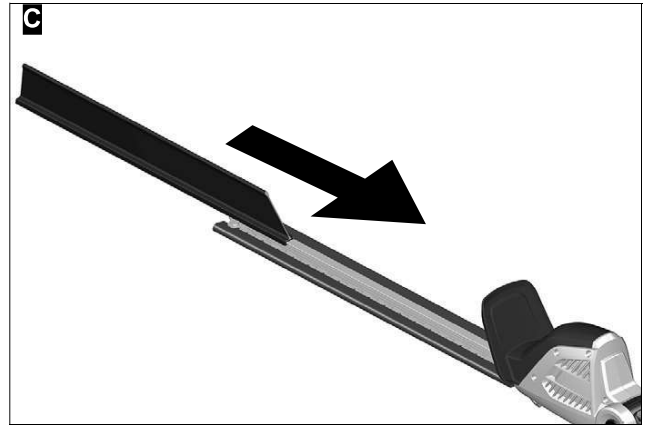
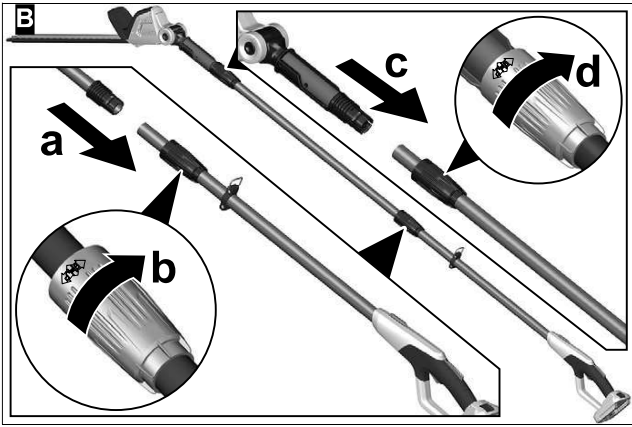
EAC

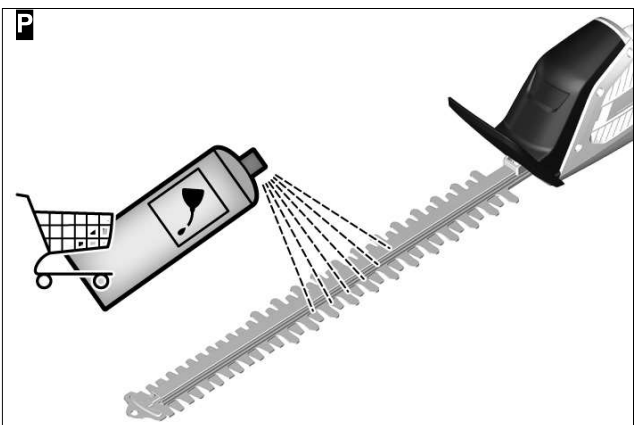
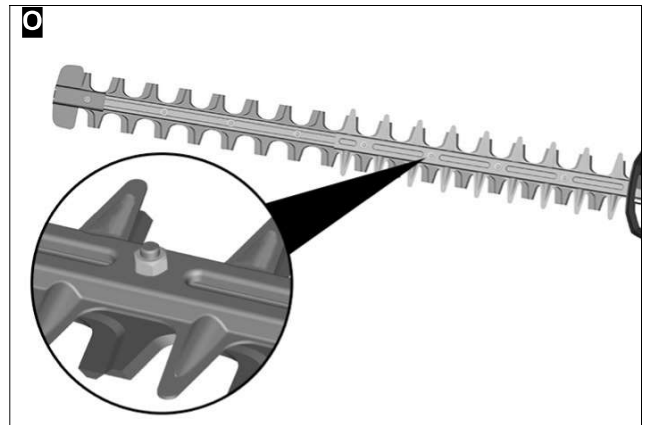
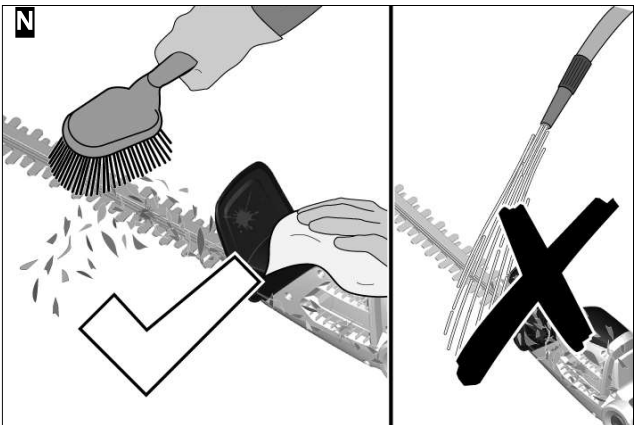
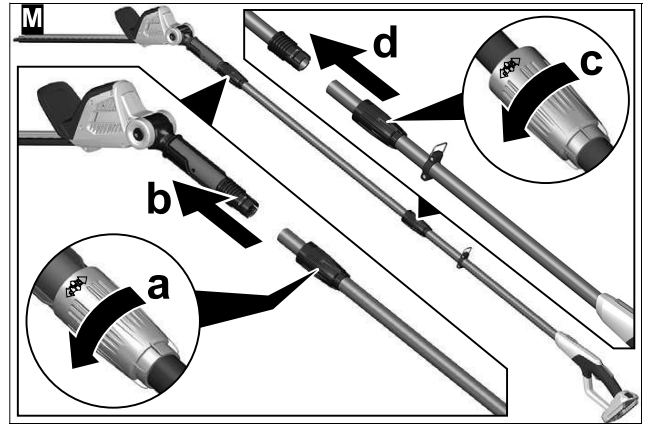
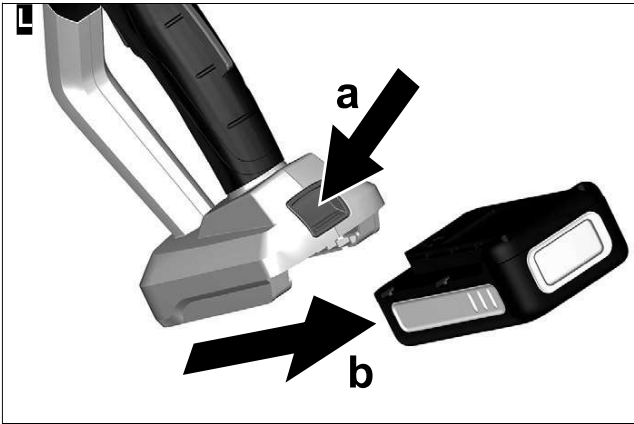
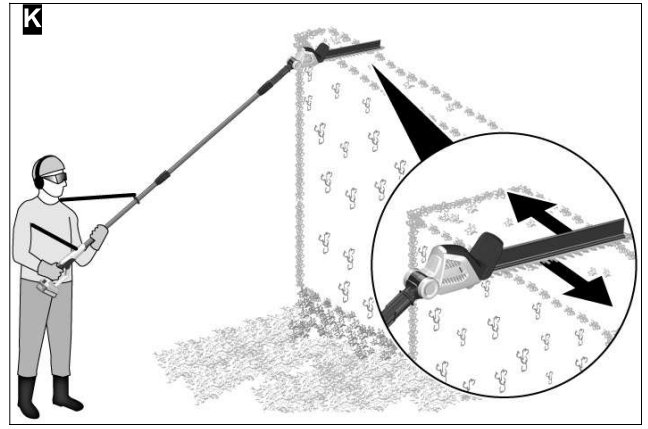
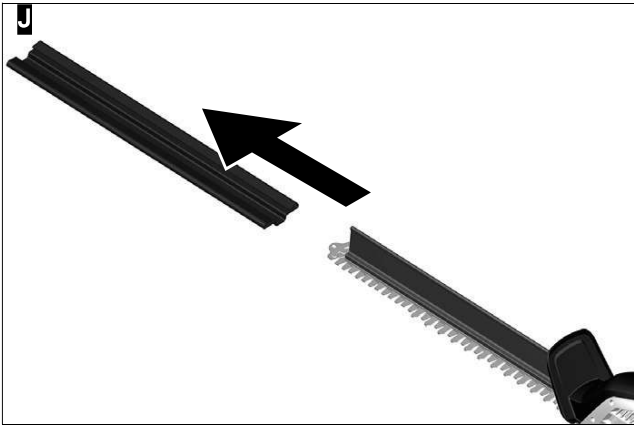


59689060 (06/20)

A







Wskazówki dotyczące bezpieczeństwa

Stopnie zagrożenia

⚠ NIEBEZPIECZEŃSTWO

- Wskazówka dot. bezpośredniego zagrożenia, prowadzącego do ciężkich obrażeń ciała lub do śmierci.

⚠ OSTRZEŻENIE

- Wskazówka dot. możliwie niebezpiecznej sytuacji, mogącej prowadzić do ciężkich obrażeń ciała lub śmierci.

⚠ OSTROŻNIE

- Wskazówka dot. możliwie niebezpiecznej sytuacji, która może prowadzić do lekkich zranień.

UWAGA

- Wskazówka dot. możliwie niebezpiecznej sytuacji, która może prowadzić do szkód materialnych.

Ogólne zasady bezpieczeństwa dotyczące elektronarzędzi

⚠ OSTRZEŻENIE

- **Należy zapoznać się ze wszystkimi zasadami bezpieczeństwa i instrukcjami.**

Nieprzestrzeganie zasad bezpieczeństwa i instrukcji może spowodować porażenie prądem elektrycznym lub inne ciężkie obrażenia. **Wszystkie instrukcje i zasady bezpieczeństwa przechowywać w taki sposób, aby może było z nich korzystać w przyszłości.**

Używany w zasadach bezpieczeństwa termin „elektonarzędzie” odnosi się do narzędzi elektrycznych zasilanych sieciowo (z kablem sieciowym) i narzędzi elektrycznych zasilanych akumulatorowo (bez kabla sieciowego).

1 Bezpieczeństwo w obszarze roboczym

- Obszar roboczy powinien być czysty i dobrze oświetlony.** Nieporządek lub nieodpowiednie oświetlenie obszarów roboczych może być przyczyną wypadków.
- Nie wykonywać prac przy użyciu elektronarzędzi w otoczeniu zagrożonym wybuchem, w którym występują ciecze, gazy i pyły zdolne do zapalenia się.** Elektronarzędzia wytwarzają iskry, które mogą spowodować zapalenie się pyłów lub oparów.
- W trakcie użytkowania urządzenia nie pozwolić dzieciom i osobom postronnym zbliżać się do obszaru roboczego.** Odwrócenie uwagi może doprowadzić do utraty kontroli nad urządzeniem.

2 Bezpieczeństwo elektryczne

- Wtyczka przyłączeniowa elektronarzędzia musi pasować do gniazda.** Wtyczki nie wolno w żaden sposób zmieniać. Nie stosować wtyczek przejściowych razem z elektronarzędziami z uziemieniem ochronnym. Niezmienione wtyczki i odpowiednie gniazda zmniejszają ryzyko porażenia prądem elektrycznym.
- Unikać kontaktu ciała z uziemionymi powierzchniami, takimi jak rury, instalacje grzewcze, kuchenki i lodówki.** Gdy ciało jest uziemione, istnieje podwyższone ryzyko porażenia prądem elektrycznym.

- Chronić elektronarzędzia przed deszczem i wilgocią.** Wniknięcie wody do elektronarzędzia zwiększa ryzyko porażenia prądem elektrycznym.
- Nie należy używać kabla niezgodnie z przeznaczeniem, czyli wykorzystywać go do nośzenia i zawieszania elektronarzędzia lub wyjmowania wtyczki z gniazda.** Trzymać kabel z dala od źródeł ciepła, oleju, ostrych krawędzi i ruchomych części urządzenia. Uszkodzone i pozwijane kable przyłączeniowe zwiększają ryzyko porażenia prądem elektrycznym.
- Jeśli narzędzie jest użytkowane na wolnym powietrzu, można stosować tylko przedłużacze przeznaczone do użytku na zewnątrz.** Stosowanie przedłużacza przeznaczonego do użytku na zewnątrz zmniejsza ryzyko porażenia prądem elektrycznym.
- Jeśli użytkowanie elektronarzędzia w wilgotnym otoczeniu jest nieuniknione, należy zastosować wyłącznik różnicowoprądowy.** Stosowanie wyłącznika różnicowoprądowego zmniejsza ryzyko porażenia prądem elektrycznym.

3 Bezpieczeństwo osób

- Należy zachować ostrożność i zwracać uwagę na to, co się robi, a także zachować rozsądek i rozwagę podczas pracy z użyciem elektronarzędzia.** Nie wolno używać elektronarzędzia, będąc zmęczonym oraz pod wpływem środków odurzających, alkoholu lub leków. Jeden moment nieuwagi w trakcie pracy z użyciem elektronarzędzia może doprowadzić do poważnych obrażeń.
- Należy stosować osobiste wyposażenie ochronne i zawsze zakładać okulary ochronne.** Stosowanie osobistego wyposażenia ochronnego, takiego jak maska przeciwpyłowa, antypoślizgowe obuwie ochronne, kask ochronny lub nauszniki ochronne, w zależności od rodzaju i przeznaczenia elektronarzędzia, zmniejsza ryzyko odniesienia obrażeń.
- Należy zapobiec przypadkowemu włączeniu.** Przed podłączeniem elektronarzędzia do zasilania elektrycznego lub akumulatora, jego podniesieniem lub przeniesieniem należy upewnić się, że jest ono wyłączone. Trzymanie palców na przełączniku podczas przenoszenia elektronarzędzia lub podłączanie włączonego urządzenia do zasilania elektrycznego może doprowadzić do poważnych wypadków.
- Przed włączeniem elektronarzędzia należy usunąć narzędzia regulacyjne i klucze.** Narzędzie lub klucz, pozostawione w obracającej się części urządzenia, mogą doprowadzić do poważnych obrażeń.
- Unikać nieprawidłowej postawy ciała.** Należy stać stabilnie, aby móc w każdej chwili zachować równowagę. Dzięki temu w nieoczekiwanej sytuacji lepiej będzie można kontrolować elektronarzędzie.
- Należy nosić odpowiednią odzież.** Nie należy nosić luźnej odzieży ani biżuterii. Nie zbliżać włosów, odzieży ani rękawic do obracających się części. Luźna odzież, rękawice, biżuteria lub długie włosy mogą zostać pochwycone przez obracające się części.

- g W przypadku montażu urządzeń do odsysania i odprowadzania pyłu należy upewnić się, że są one prawidłowo podłączone i używane. *Stosowanie urządzenia do odsysania pyłu może ograniczyć zagrożenia związane z występowaniem pyłu.*
- 4 **Stosowanie i obsługa elektronarzędzia**
- a **Nie przeciążać urządzenia. Stosować elektronarzędzie przeznaczone do danej pracy. Odpowiednio dobranym elektronarzędziem lepiej i pewniej pracuje się w zalecanych zakresie mocy.**
- b **Nie używać elektronarzędzia, które ma uszkodzony przełącznik. Elektronarzędzie, którego nie można włączyć lub wyłączyć, jest niebezpieczne i musi zostać naprawione.**
- c **Wyjąć wtyczkę z gniazda lub wyjąć akumulator przed zmianą ustawień urządzenia, wymianą akcesoriów lub odłożeniem urządzenia. Te środki ostrożności zapobiegają niezamierzonemu włączeniu elektronarzędzia.**
- d **Nieużywane elektronarzędzia należy przechowywać poza zasięgiem dzieci. Nie pozwalać na korzystanie z elektronarzędzia osobom, które nie są zaznajomione z jego obsługą i nie przeczytały niniejszych instrukcji. Elektronarzędzia są bardzo niebezpieczne, gdy są używane przez osoby niedoświadczone.**
- e **Elektronarzędzia należy starannie czyścić. Należy sprawdzać, czy ruchome części działają prawidłowo i nie zakleszczają się oraz czy nie są pęknięte ani uszkodzone, co mogłoby negatywnie wpłynąć na działanie całego elektronarzędzia. Przed użyciem narzędzia należy zlecić naprawę uszkodzonych części. Przyczyną wielu wypadków jest nieprawidłowa konserwacja elektronarzędzi.**
- f **Należy zadbać o to, aby narzędzia tnące były ostre i czyste. Gdy narzędzia tnące z ostrymi krawędziami są starannie wyczyszczone, rzadziej się zakleszczają i łatwiej je prowadzić.**
- g **Elektronarzędzia, akcesoria, narzędzia mocujące itd. należy użytkować zgodnie z niniejszą instrukcją. Należy przy tym uwzględnić warunki robocze i wykonywaną czynność. Stosowanie elektronarzędzi do prac innych niż przewidziane może doprowadzić do niebezpiecznych sytuacji.**
- 5 **Użytkowanie i pielęgnacja zestawu akumulatorowego**
- a **Zestaw akumulatorowy można ładować tylko za pomocą ładowarek dopuszczonych przez producenta. Ładowarki, które nie są odpowiednie dla danego zestawu akumulatorowego, mogą spowodować pożar.**
- b **Użytkować urządzenie wyłącznie z odpowiednim zestawem akumulatorowym. Używanie innego zestawu akumulatorowego może spowodować obrażenia albo pożar.**
- c **Nieużywany zestaw akumulatorowy należy przechowywać z dala od przedmiotów metalowych, takich jak spinacze biurowe, monety, klucze, gwoździe czy śruby oraz innych małych, metalowych przedmiotów, które mogłyby doprowadzić do zwarcia. Zwarcie może doprowadzić do pożaru lub wybuchu.**
- d **W pewnych okolicznościach może dojść do wycieku elektrolitu z zestawu akumulatorowego. Należy unikać kontaktu z nim. W razie**

kontakty z elektrolitem należy dokładnie spłukać go wodą. Jeśli elektrolit dostanie się do oczu, należy niezwłocznie zasięgnąć porady lekarza. Elektrolit może powodować wysypkę i pieczenie skóry.

- 6 **Serwis**
- a **Naprawę elektronarzędzia należy zlecać wyłącznie wykwalifikowanemu personelowi technicznemu i przeprowadzać ją tylko z użyciem oryginalnych części zamiennych. Zagarantuje to bezpieczną pracę narzędzia.**

Zasady bezpieczeństwa dotyczące nożyc do żywoplotu

- **Wszystkie części ciała należy trzymać z dala od noża. Nie usuwać ciętego materiału przy pracującym nożem i nie chwytać za cięty materiał. Zablockowany materiał usuwać tylko przy wyłączonym urządzeniu. Jeden moment nieuwagi podczas obsługi nożyc do żywoplotu może doprowadzić do poważnych obrażeń.**
- **Nożyce do żywoplotu należy nosić za uchwyt po uprzednim wyłączeniu noża. Nożyce do żywoplotu należy transportować lub przechowywać zawsze z założoną osłoną ochronną. Staranne obchodzenie się z urządzeniem ogranicza niebezpieczeństwo zranienia przez nóż.**
- **Elektronarzędzie należy trzymać tylko za izolowane uchwyty, aby nie dopuścić do kontaktu noża z ukrytymi przewodami elektrycznymi. Kontakt noża z przewodem znajdującym się pod napięciem może spowodować, że metalowe części urządzenia również znajdą się pod napięciem, co doprowadzi do porażenia prądem elektrycznym.**
- **Podczas pracy nie zbliżać się do przewodów i kabli w obszarze roboczym. W trakcie pracy może dojść do pochwylenia i przecięcia przewodów i kabli przez nóż.**

Dodatkowe zasady bezpieczeństwa

⚠ NIEBEZPIECZEŃSTWO ● Poważne obrażenia ciała, jeśli przedmioty wpadną pod ostrze tnące lub jeśli drut lub sznurek zostanie wciągnięty do narzędzia tnącego. Przed użyciem należy dokładnie sprawdzić miejsce pracy pod kątem obecności i usunąć wszelkie przedmioty, takie jak kamienie, kije, metal, drut, kości lub zabawki. ● Nigdy nie należy używać urządzenia, jeśli osoby, zwłaszcza dzieci i zwierzęta, znajdują się w promieniu 15 m ponieważ istnieje niebezpieczeństwo wyrzucenia przedmiotów przez ostrze tnące. ● Nie wolno dokonywać żadnych modyfikacji urządzenia. ● Poważne obrażenia ciała w wyniku braku koncentracji przy pracy. Nie wolno używać urządzenia pod wpływem środków odurzających, alkoholu lub leków lub będąc zmęczonym.

⚠ OSTRZEŻENIE ● Niniejsze urządzenie nie jest przewidziane do użytkowania przez dzieci lub osoby o ograniczonych możliwościach fizycznych, sensorycznych lub mentalnych albo takie, które nie zapoznały się z niniejszymi instrukcjami. ● Niezbędna jest możliwość niezakłóconej obserwacji całego obszaru roboczego, aby móc zidentyfikować potencjalne zagrożenia. Używać urządzenia tylko przy odpowiednim oświetleniu. ● Przed rozpoczęciem pracy upewnić się, że wszystkie elementy obsługowe i urządzenia zabezpieczające urządzenie działają prawidłowo. Sprawdzić, czy zamknięcia nie są poluzowane, upewnić się, że

wszystkie osłony ochronne i uchwyty są prawidłowo i pewnie zamocowane. Nie używać urządzenia, jeśli jego stan techniczny budzi zastrzeżenia. ● Przed uruchomieniem urządzenia należy wymienić zużyte lub uszkodzone części. ● Podczas pracy z urządzeniem należy nosić długie, ciężkie spodnie, ubrania z długimi rękawami i buty antypoślizgowe. Nie pracować bosą. Nie należy nosić sandałów ani krótkich spodni. Unikać luźnej odzieży lub odzieży ze sznurkami i paskami. ● Ryzyko odrzutu z powodu utraty równowagi. Należy unikać nieprawidłowej postawy ciała, stać stabilnie i stale utrzymywać równowagę. ● Trzymać urządzenie obiema rękoma. Przytrzymać przedni uchwyt jedną ręką. Drugą ręką przytrzymać tylny uchwyt, uruchomić przycisk odblokowujący i włącznik urządzenia. ● Podczas korzystania z urządzenia należy korzystać z dołączonego pasa do noszenia. Pas do noszenia jest wyposażony w szybkozłaczce. Pas do noszenia pomaga kontrolować urządzenie podczas opuszczania po cięciu i utrzymać jego ciężar podczas cięcia. ● Przed użyciem urządzenia zapoznać się z zasadami korzystania z pasa do noszenia i szybkozłaczca. Nie należy zakładać ubrania na uprząż ani w żaden inny sposób utrudniać dostępu do szybkozłaczca. ● Niebezpieczeństwo porażenia prądem. Nie pracować urządzeniem w odległości mniejszej niż 10 metrów od linii napowietrznych. ● Nie używać urządzenia w pobliżu słupów, ogrodzeń, budynków ani innych nieruchomych przedmiotów. ● Noże urządzenia są ostre. Podczas montażu, wymiany, czyszczenia lub kontroli osadzenia śrub należy nosić solidne rękawice ochronne i pracować ostrożnie.

● Przed uruchomieniem urządzenia należy wymienić zużyte lub uszkodzone części. ● Natychmiast zatrzymać urządzenie i sprawdzić, czy nie jest uszkodzone lub określić przyczynę wibracji, jeśli urządzenie spadło, zostało uderzone lub wibruje w sposób odbiegający od normy. Zleć naprawę uszkodzeń w autoryzowanemu serwisie lub wymienić urządzenie. ● Przed każdym użyciem sprawdzić, czy złącze trzonka i narzędzia tnącego są dobrze zamocowane. ● Przed rozpoczęciem cięcia żywopłotu lub zarośli sprawdzić, czy w pobliżu lub wewnątrz nie ma żadnych osób ani zwierząt. ● Wyłączyć silnik, zdemontować zestaw akumulatorów i upewnić się, że wszystkie ruchome części są całkowicie zatrzymane:

● Przed ustawieniem pozycji roboczej mechanizmu tnącego.
● Przed wyczyszczeniem urządzenia lub zdjęciem blokady.
● Przed pozostawieniem urządzenia bez nadzoru.
● Przed kontrolą, konserwacją lub pracą przy urządzeniu.

⚠ OSTROŻNIE ● Należy stosować pełną ochronę oczu i słuchu. ● Podczas pracy w obszarach, w których występuje niebezpieczeństwo upadku przedmiotów, należy stosować kask ochronny. ● Niebezpieczeństwo obrażeń w przypadku pochwylenia luźnej odzieży, włosów lub biżuterii przez ruchome części urządzenia. Nie zbliżać odzieży i biżuterii do ruchomych części urządzenia. Długie włosy należy związać z tyłu. ● Przed uruchomieniem urządzenia upewnić się, że narzędzia tnące nie mogą się z niczym zetknąć. ● Nie używać urządzenia na drabinach ani innym niestabilnym podłożu. ● Stosowanie ochrony słuchu może ograniczać zdolność słyszenia sygnałów ostrzegawczych, dlatego należy zwracać uwagę na potencjalne zagrożenia w pobliżu i w obszarze roboczym. ● Hałas

generowany przez urządzenie może ograniczyć zdolność słyszenia, dlatego należy zwracać uwagę na możliwe zagrożenia w otoczeniu i w strefie roboczej.

UWAGA ● Nie prowadzić urządzenia siłą przez gęste zarośla. Może to spowodować zablokowanie narzędzi tnących i spowolnienie ich pracy. Jeśli narzędzia tnące blokują się, zmniejszyć prędkość roboczą. ● Nie przecinać gałęzi, które są zbyt duże, aby zmieścić się między ostrzami. Do cięcia większych gałęzi używać piły ręcznej bez silnika.

Bezpieczny transport i składowanie

⚠ OSTRZEŻENIE ● Przed składowaniem lub transportem wyłączyć urządzenie, poczekać, aż się wychłodzi i wyjąć zestaw akumulatorowy.

⚠ OSTROŻNIE ● W celu uniknięcia wypadków lub zranień transportować i składować urządzenie tylko z zamontowaną osłoną noża i wyjętym akumulatorem. ● Niebezpieczeństwo odniesienia obrażeń i uszkodzenia urządzenia. Zabezpieczyć urządzenie na czas transportu przed przemieszczeniem i upadkiem. ● Ze względów bezpieczeństwa przechowywać akumulator oddzielnie od urządzenia.

UWAGA ● Przed transportem lub składowaniem usunąć wszelkie ciała obce z urządzenia. ● Przechowywać urządzenie w suchym i dobrze wentylowanym miejscu, do którego dzieci nie mają dostępu. Przechowywać urządzenie z dala od substancji powodujących korozję, takich jak chemikalia ogrodowe. ● Nie przechowywać urządzenia na zewnątrz.

Bezpieczna konserwacja i pielęgnacja

⚠ OSTRZEŻENIE ● Wyłączyć silnik, wyjąć zestaw akumulatorowy i upewnić się, że wszystkie ruchome części są całkowicie zatrzymane:

● Przed czyszczeniem lub konserwacją urządzenia.
● Przed wymianą akcesoriów.
● Niebezpieczeństwo zranienia ostrymi narzędziami tnącymi. Zachować szczególną ostrożność podczas zdejmowania i zakładania osłony noża oraz czyszczenia i smarowania urządzenia. ● Upewnić się, że urządzenie jest w bezpiecznym stanie, sprawdzając w regularnych odstępach czasu, czy sworznie, nakrętki i śruby są mocno dokręcone. ● Po każdym użyciu usunąć zanieczyszczenia z narzędzi tnących za pomocą twardej szczotki i przed założeniem osłony noża nasmarować go odpowiednim olejem w celu ochrony przed korozją. Do ochrony przed korozją i smarowania producent zaleca stosowanie sprayu. Zapytać w serwisie o odpowiedni spray. Narzędzia tnące można smarować w opisany sposób przed każdym użyciem.

⚠ OSTROŻNIE ● Stosować wyłącznie akcesoria i części zamienne dopuszczone przez producenta. Oryginalne akcesoria i części zamienne gwarantują niezawodną i bezawaryjną pracę urządzenia.

UWAGA ● Po każdym użyciu czyścić produkt miękką, suchą ściereczką.

Wskazówka ● Czynności serwisowe i konserwacyjne mogą być wykonywane wyłącznie przez odpowiednio wykwalifikowany i specjalnie przeszkolony personel specjalistyczny. Zalecamy odesłanie produktu w celu naprawy do autoryzowanego centrum serwisowego. ● Użytkownik może dokonywać wyłącznie regulacji i napraw opisanych w niniejszej instrukcji

obsługi. W celu wykonania napraw wykraczających poza ten zakres należy skontaktować się z autoryzowanym serwisem.

Ryzyko resztkowe

⚠ OSTRZEŻENIE

- Nawet jeśli urządzenie jest używane zgodnie z zaleceniami, pewne ryzyko resztkowe pozostaje. Podczas użytkowania sprzętu mogą wystąpić następujące zagrożenia:
- Obrażenia spowodowane kontaktem z narzędziami tnącymi. Trzymać narzędzia tnące z dala od ciała. Po zakończeniu cięcia zakładać osłony na noże.
- Wibracje mogą powodować obrażenia ciała. Do każdego zadania należy używać odpowiednich narzędzi, dołączonych uchwytów oraz ograniczać czas pracy i ekspozycję.
- Hałas może spowodować uszkodzenie słuchu. Nosić ochronę słuchu i ograniczyć narażenie.

Zmniejszenie ryzyka

⚠ OSTROŻNIE

- Dłuższe używanie urządzenia może prowadzić do zaburzeń ukrwienia w dłoniach na skutek wibracji. Nie jest możliwe ogólne ustalenie czasu użytkowania, ponieważ zależy on od szeregu czynników:
- Indywidualna skłonność do złego ukrwienia (często zimne palce, mrowienie w palcach)
- Niska temperatura otoczenia. Dla ochrony dłoni należy nosić ciepłe rękawice.
- Mocne ściskanie pogarsza ukrwienie.
- Ciągła praca działa gorzej niż praca z przerwami. Jeżeli przy regularnym, długotrwałym używaniu urządzenia wielokrotnie powtarzają się określone objawy, np. mrowienie w palcach, zimne palce, należy zasięgnąć porady lekarza.

Zastosowanie zgodne z przeznaczeniem

- Nożyce akumulatorowe do żywopłotów są przeznaczone wyłącznie do użytku prywatnego.
- Urządzenie jest przeznaczone wyłącznie do użytku zewnętrznego.
- Ze względów bezpieczeństwa urządzenie zawsze należy trzymać mocno obiema rękoma.
- Urządzenie przeznaczone jest do cięcia żywopłotów, krzewów i podobnych roślin. Użytkownik stoi przy tym bezpiecznie na ziemi.
- Urządzenie można przedłużyć maksymalnie do 2,93 m.
- Z urządzenia można korzystać wyłącznie w suchym, dobrze oświetlonym otoczeniu.

Każde inne zastosowanie, np. cięcie trawy, drzew lub gałęzi, jest niedozwolone.

Ochrona środowiska



Materiały, z których wykonano opakowania, nadają się do recyklingu. Opakowania poddać utylizacji przyjaznej dla środowiska naturalnego.



Elektryczne i elektroniczne urządzenia zawierają cenne surowce wtórne, a często również takie części składowe jak baterie, akumulatory lub olej, które w razie niewłaściwej obsługi lub nieprawidłowej utylizacji mogą stanowić potencjalne zagrożenie dla zdrowia ludzkiego i środowiska naturalnego. Jednak te części składowe są niezbędne do prawidłowej pracy

urządzenia. Urządzeń oznaczonych tym symbolem nie można wyrzucać do odpadów z gospodarstw domowych.

Wskazówki dotyczące składników (REACH)

Aktualne informacje dotyczące składników można znaleźć na stronie: www.kaercher.com/REACH

Akcesoria i części zamienne

Należy stosować tylko oryginalne akcesoria i części zamienne, ponieważ gwarantują one bezpieczną i bezawaryjną pracę urządzenia.

Informacje dotyczące akcesoriów i części zamiennych można znaleźć na stronie www.kaercher.com.

Zakres dostawy

Zakres dostawy urządzenia jest przedstawiony na opakowaniu. Podczas rozpakowywania urządzenia należy sprawdzić, czy w opakowaniu znajdują się wszystkie elementy. W przypadku stwierdzenia braków w akcesoriach lub szkód powstałych w transporcie należy zwrócić się do dystrybutora.

Urządzenia zabezpieczające

⚠ OSTROŻNIE

Brak urządzeń zabezpieczających lub zmiany wprowadzone w urządzeniach

Urządzenia zabezpieczające służą ochronie użytkownika.

Dlatego nigdy nie wolno zmieniać ani pomijać urządzeń zabezpieczających.

Przycisk odblokowania

Przycisk odblokowujący wyłącznika urządzenia na tym uchwycie zapewnia obsługę oburęczną. Przycisk odblokowujący blokuje wyłącznik urządzenia i zapobiega w ten sposób niekontrolowanemu włączeniu się nożyc do żywopłotu.

Osłona noża

Osłona noża jest istotnym elementem zabezpieczającym nożyce do żywopłotu. Nie wolno stosować uszkodzonej osłony noża. Należy ją niezwłocznie wymienić.

Symbol na urządzeniu

	Ogólny znak ostrzegawczy
	Przed uruchomieniem należy dokładnie przeczytać instrukcję obsługi i wszystkie zasady bezpieczeństwa.
	Podczas pracy urządzenia należy zakładać odpowiednią ochronę głowy, oczu i uszu.
	Podczas pracy z użyciem urządzenia zakładać antypoślizgowe obuwie ochronne.
	Podczas pracy z użyciem urządzenia stosować antypoślizgowe i wytrzymałe rękawice ochronne.

	Nie wystawiać urządzenia na działanie deszczu lub wilgoci.
	Ciągnięcie: Szybkozłącze
	Niebezpieczeństwo odniesienia obrażeń. Nie dotykać ostrych narzędzi tnących.
	Zagrożenie elektryczne. Podczas pracy z urządzeniem należy zachować minimalną odległość 10 m od linii napowietrznych.
	Niebezpieczeństwo spowodowane przez przedmioty wyrzucane z dużą siłą. Nie pozwalać osobom postronnym, zwłaszcza dzieciom, jak również zwierzętom domowym zbliżać się do miejsca pracy na odległość mniejszą niż 15 m.
	Gwarantowany poziom ciśnienia akustycznego podany na etykiecie wynosi 95 dB.

Opis urządzenia

W niniejszej instrukcji obsługi opisany jest maksymalny zakres wyposażenia. W zależności od modelu występują różnice w zakresie dostawy (patrz opakowanie).

Rysunek – patrz strona z grafikami

Rysunek A

- ① Wyłącznik urządzenia
- ② Przycisk odblokowujący wyłącznik urządzenia
- ③ Górny trzonek
- ④ Przycisk obracania
- ⑤ Ostrze tnące
- ⑥ Manszeta obrotowa
- ⑦ Przedłużka
- ⑧ Zaczep do pasa do noszenia
- ⑨ Dolny trzonek
- ⑩ Przycisk odblokowujący zestaw akumulatorowy
- ⑪ Tabliczka znamionowa
- ⑫ Pas do noszenia
- ⑬ Osłona noża
- ⑭ Zgarniacz pokosu
- ⑮ *Ładowarka do szybkiego ładowania Battery Power 18 V
- ⑯ *Zestaw akumulatorów Battery Power 18 V

* opcjonalnie

Zestaw akumulatorów

Urządzenie można pracować z wykorzystaniem zestawu akumulatorów 18 V Kärcher Battery Power.

Uruchomienie

⚠ OSTRZEŻENIE

Niekontrolowany rozruch

Zagrożenie życia z powodu ran ciętych

Przed wykonywaniem wszelkich czynności przygotować wyjąć akumulator z urządzenia.

Montaż przedłużki

W razie potrzeby urządzenie można przedłużyć za pomocą dołączonej przedłużki.

Rysunek B

UWAGA

Zanieczyszczenie w miejscach połączeń

Uszkodzenie urządzenia w przypadku przedostania się zanieczyszczeń między miejsca łączeń przedłużki i urządzenia podczas montażu.

Sprawdzić miejsca łączeń pod kątem zanieczyszczenia, w razie potrzeby wyczyścić przed montażem.

Zdemontowane części łączące odkładać tylko na czyste powierzchnie.

1. Obrócić manszetę obrotową na dolnym trzonku w lewo, aby ją poluzować.
2. Włożyć przedłużkę i obrócić manszetę obrotową w prawo, aby ją zablokować.
3. Włożyć górny trzonek do przedłużki i obrócić manszetę obrotową w prawo, aby ją zamocować.

Montaż zgarniacza pokosu

1. Zamontować zgarniacz pokosu.

Rysunek C

Zawiesić pas nośny.

Pas do noszenia pomaga opuścić urządzenie po cięciu w kontrolowany sposób i utrzymać ciężar urządzenia podczas użytkowania.

Rysunek D

1. Zaczepić haczyki na pasach do noszenia w zaczepach na uchwycie i trzonku. Założyć pas do noszenia na ramię. Upewnić się, że pas do noszenia da się szybko zwolnić w razie niebezpieczeństwa.

Montaż akumulatora

UWAGA

Zabrudzone styki

Uszkodzenie urządzenia i akumulatora

Przed zamontowaniem sprawdzić czystość i ewentualnie wyczyścić oprawę akumulatora i styki.

Rysunek E

1. Wsunąć akumulator do uchwytu aż do słyszalnego zablokowania.

Obsługa

Początkującym użytkownikom nożyc do żywopłotu zalecamy, aby przed rozpoczęciem pracy osoba doświadczona przeszkoliła ich i przeciwoczyła z nimi obsługę i technikę pracy.

Ustawianie głowicy obrotowej

Kąt między drążkiem/przedłużką a nożycami do żywopłotu można dostosować do warunków pracy.

Rysunek F

⚠ OSTROŻNIE

Ostry nóż tnący

Rany cięte

Na czas wszystkich prac przy nożu tnącym zakładać rękawice ochronne.

1. Montaż osłony noża

Rysunek G

2. Ustawić drążek/przedłużkę równolegle do podłoża.
3. Nacisnąć przycisk obracania jedną ręką.

Rysunek H

⚠ OSTROŻNIE

Rany cięte w razie kontaktu z ostrym ostrzem

Nigdy nie poruszać ostrzem ręcznie.

4. Drugą ręką przesunąć drążek/przedłużkę do momentu ustawieniażądanego kąta.
5. Zwolnić przycisk obracania.

Włączanie urządzenia

1. Nacisnąć przycisk odblokowujący wyłącznik urządzenia.

Rysunek I

2. Nacisnąć wyłącznik urządzenia. Następuje uruchomienie urządzenia.
3. Zwolnić wyłącznik urządzenia. Urządzenie zatrzyma się.

Obsługa

⚠ OSTROŻNIE

Niebezpieczeństwo zranienia o ostry nóż

Podczas wykonywania wszelkich prac przy urządzeniu stosować okulary ochronne i rękawice ochronne.

⚠ OSTROŻNIE

Ryzyko odniesienia obrażeń na skutek niekontrolowanych ruchów urządzenia

Trzymać urządzenie obiema rękami.

Zawsze zakładać pas do noszenia.

1. Sprawdzić, czy w żywopłocie nie znajdują się ciała obce, np. papier, folie czy druty. W razie potrzeby usunąć je.
2. Zdjąć osłonę noża.

Rysunek J

3. Włączanie urządzenia, patrz rozdział *Włączanie urządzenia*.
4. Przyciąć żywopłot.

Rysunek K

Wymowanie zestawu akumulatorów

Wskazówka

W przypadku dłuższych przerw w pracy należy wyjąć zestaw akumulatorów z urządzenia i zabezpieczyć go przed użytkowaniem przez osoby niepowołane.

1. Nacisnąć przycisk odblokowania zestawu akumulatorów, aby odblokować zestaw.

Rysunek L

2. Wyjąć zestaw akumulatorów z urządzenia.

Zakończenie pracy

1. Wyjąć zestaw akumulatorów z urządzenia (patrz rozdział *Wymowanie zestawu akumulatorów*).
2. Oczyszczyć urządzenie (patrz rozdział *Czyszczenie urządzenia*).

Transport

⚠ OSTROŻNIE

Niebezpieczeństwo zranienia o ostry nóż

Niebezpieczeństwo odniesienia obrażeń i uszkodzenia. Podczas transportu zwrócić uwagę na masę urządzenia.

⚠ OSTROŻNIE

Niekontrolowany rozruch

Rany cięte

Przed transportem wyjąć akumulator z urządzenia.

Transportować nożyce do żywopłotu tylko z założoną osłoną noża.

1. Wyjąć zestaw akumulatorów, patrz rozdział *Wymowanie zestawu akumulatorów*.
2. Zamontować osłonę noża.

Rysunek G

3. W razie potrzeby zdemontować przedłużkę.

Rysunek M

- a Obrócić górną manszetę obrotową w lewo.
- b Wyjąć przedłużkę z górnego trzonka.
- c Obrócić dolną manszetę obrotową w lewo.
- d Wyjąć przedłużkę z dolnego trzonka.

Składowanie

UWAGA

Wilgotność otoczenia

Korozja

Urządzenie składać wyłącznie w pomieszczeniach wewnętrznych.

⚠ OSTROŻNIE

Nieuwzględnianie masy urządzenia

Niebezpieczeństwo odniesienia obrażeń i uszkodzenia

Podczas składowania uwzględnić masę urządzenia.

⚠ OSTROŻNIE

Niekontrolowany rozruch

Rany cięte

Przed transportem wyjąć akumulator z urządzenia.

Składować nożyce do żywopłotu tylko z założoną osłoną noża.

Przed każdym składowaniem wyczyścić urządzenie (patrz rozdział *Czyszczenie urządzenia*).

1. Wyjąć zestaw akumulatorów, patrz rozdział *Wymowanie zestawu akumulatorów*.
2. Zamontować osłonę noża.

Rysunek G

3. W razie potrzeby zdemontować przedłużkę.

Rysunek M

- a Obrócić górną manszetę obrotową w lewo.
 - b Wyjąć przedłużkę z górnego trzonka.
 - c Obrócić dolną manszetę obrotową w lewo.
 - d Wyjąć przedłużkę z dolnego trzonka.
4. Przechowywać urządzenie w suchym, dobrze wentylowanym miejscu. Trzymać z dala od substancji powodujących korozję, takich jak substancje chemiczne stosowane w ogrodach i sól odładzająca.

Czyszczenie i konserwacja

⚠ OSTROŻNIE

Niekontrolowany rozruch

Rany cięte

Przed rozpoczęciem jakichkolwiek prac przy urządzeniu wyjąć z niego akumulator.

⚠ OSTROŻNIE

Niebezpieczeństwo zranienia o ostry nóż

Podczas wykonywania wszelkich prac przy urządzeniu stosować okulary ochronne i rękawice ochronne.

Czyszczenie urządzenia

UWAGA

Nieprawidłowe czyszczenie

Uszkodzenie urządzenia

Czyścić urządzenie wilgotną ściereczką.

Nie stosować środków czyszczących zawierających rozpuszczalniki.

Nie zanurzać urządzenia w wodzie.

Nie czyścić urządzenia wodą z węża ani strumieniem wody pod ciśnieniem.

Rysunek N

1. Poczekać, aż urządzenie ostygnie.
2. Oczyścić nóż i obudowę silnika z resztek roślin i brudu za pomocą szczotki.
3. Oczyścić szczeliny wentylacyjne urządzenia za pomocą szczotki.

Sprawdzanie złącza śrubowego noża

⚠ OSTROŻNIE

Poluzowane złącze śrubowe

Rany cięte z powodu niekontrolowanych ruchów noża

Regularnie sprawdzać prawidłowe zamocowanie złącza śrubowego noża.

Rysunek O

1. Sprawdzić prawidłowe zamocowanie śrub/nakrętek.
2. Dokręcić poluzowane śruby/nakrętki.

Smarowanie ostrzy noża

Aby utrzymać odpowiednią jakość noża, jego ostrza należy smarować po każdym użyciu.

Wskazówka

Odpowiedni efekt zapewnia stosowanie oleju maszynowego o niskiej lepkości lub oleju w sprayu.

Rysunek P

1. Położyć urządzenie na równym podłożu.
2. Nasmarować olejem górną stronę ostrza noża.

Ostrzenie ostrzy noża

Wskazówka

Podczas ostrzenia usuwać jak najmniej materiału, aby utrzymać pierwotny kąt zębów tnących.

⚠ OSTROŻNIE

Ostry nóż

Rany cięte

Podczas ostrzenia ostrzy noża należy nosić odpowiednie rękawice ochronne.

1. Zamocować nóż w imadle.
2. Naostrzyć dostępne zęby tnące za pomocą pilnika.
3. Ostrożnie dalej przesuwając nóż ręką, aż do uzyskania dostępu do kolejnych nienaostrzonych zębów tnących.
4. Naostrzyć wszystkie dostępne zęby tnące za pomocą pilnika.

Usuwanie usterek

Usterki mają często proste przyczyny, które można usunąć samodzielnie, korzystając z poniższego przeglądu. W razie wątpliwości lub wystąpienia usterek innych niż wymienione należy skontaktować się z autoryzowanym serwisem.

W wyniku starzenia zmniejsza się pojemność zestawu akumulatorów, mimo odpowiedniej konserwacji, dlatego nawet po całkowitym naładowaniu nie można osiągnąć maksymalnego poziomu naładowania. Nie oznacza to usterek.

Błąd	Przyczyna	Sposób usunięcia
Urządzenie nie włącza się.	Zestaw akumulatorowy nie jest prawidłowo założony.	● Wsunąć zestaw akumulatorowy do uchwytu aż do zablokowania.
	Zestaw akumulatorowy jest rozładowany.	● Naładować zestaw akumulatorowy.
	Zestaw akumulatorowy jest uszkodzony.	● Wymienić zestaw akumulatorowy.
Urządzenie zatrzymuje się w trakcie pracy.	Nóż jest zablokowany przez resztki roślin.	● Usunąć resztki roślin z noża.
	Akumulator jest przegrzany.	● Przerwać pracę i poczekać, aż temperatura akumulatora znajdzie się w normalnym zakresie.
	Silnik jest przegrzany.	● Przerwać pracę i poczekać, aż silnik wychłodzi się.
Problemy z montażem przedłużki	Zanieczyszczone miejsca połączeń	● Oczyścić końce przedłużki i trzonek urządzenia z przylegającego brudu. ● Urządzenie i przedłużkę należy odkładać tylko na czyste powierzchnie.

Gwarancja

W każdym kraju obowiązują warunki gwarancji określone przez dystrybutora urządzeń Kärcher. Ewentualne usterki urządzenia usuwane są w okresie gwarancji bezpłatnie, o ile spowodowane są błędem materiałowym lub produkcyjnym. W sprawach napraw gwarancyjnych prosimy kierować się z dowodem zakupu do dystrybutora lub do autoryzowanego punktu serwisowego.

(Adres znajduje się na odwrocie)

Dane techniczne

		PHG 18-45 Bateria
Wydajność urządzenia		
Napięcie nominalne	V	18
Prędkość biegu jałowego	/min	1350
Długość krawędzi tnącej	cm	45
Rozstaw zębów	mm	18
Zakres roboczy (maks.)	m	2,9

		PHG 18-45 Battery
Poziom wibracji zgodnie z EN ISO 10517: 2019		
Drgania przedniego uchwytu przenoszone przez kończyny górne	m/s ²	1,5
Drgania tylnego uchwytu przenoszone przez kończyny górne	m/s ²	1,4
Niepewność pomiaru	m/s ²	1,5
Poziom mocy akustycznej zgodnie z EN ISO 10517: 2019		
Poziom ciśnienie akustycznego L _{pA}	dB(A)	84,2
Niepewność pomiaru K _{pA}	dB(A)	3,0
Poziom mocy akustycznej L _{WA}	dB(A)	93,5
Niepewność pomiaru K _{WA}	dB(A)	1,4
Wymiary i masa		
Dł. x szer. x wys.	mm	2967 x 122 x 250
Masa (bez zestawu akumulatorów)	kg	4,3

Zmiany techniczne zastrzeżone.

Wartość drgań

⚠ OSTRZEŻENIE

Podana wartość drgań została zmierzona przy użyciu standardowej metody testowej i może być wykorzystywana do porównywania urządzeń.

Podaną wartość drgań można wykorzystać do wstępnej oceny obciążenia.

W zależności od sposobu użytkowania urządzenia emisja drgań podczas używania urządzenia w danym momencie może odbiegać od podanej wartości całkowitej.

Deklaracja zgodności UE

Niniejszym oświadczamy, że określone poniżej urządzenie odpowiada pod względem koncepcji, konstrukcji oraz wprowadzonej przez nas do handlu wersji obowiązującym zasadniczym wymogom dyrektyw UE dotyczącym bezpieczeństwa i zdrowia. Wszelkie niezgodnione z nami modyfikacje urządzenia powodują utratę ważności tego oświadczenia.

Produkt: Akumulatorowe nożyce do żywopłotu z przedłużką

Typ: 1.444-210.0

Obowiązujące dyrektywy UE

2006/42/WE (+2009/127/WE)

2014/30/UE

2000/14/WE (+2005/88/WE)

2011/65/UE

Zastosowane normy zharmonizowane

EN 60745-1:2009+A11:2010

EN ISO 10517:2019

EN 55014-1: 2017

EN 55014-2: 2015

EN 50581: 2012

Zastosowana metoda oceny zgodności

2000/14/WE i zmieniona przez 2005/88/WE

Załącznik V

Poziom mocy akustycznej dB(A)

Zmierzone:93,5

Gwarantowane:95

Niżej podpisane osoby działają na zlecenie i z upoważnienia zarządu.



H. Jenner

Chairman of the Board of Management



S. Reiser

Director Regulatory Affairs & Certification

Administrator dokumentacji: S. Reiser

Alfred Kärcher SE & Co. KG

Alfred-Kärcher-Str. 28 - 40

71364 Winnenden (Germany)

Tel.: +49 7195 14-0

Faks: +49 7195 14-2212

Winnenden, 01.10.2018 r.

Cuprins

Indicații generale	142
Indicații privind siguranța	142
Utilizarea conform destinației	145
Protecția mediului	146
Accesorii și piese de schimb	146
Set de livrare	146
Dispozitive de siguranță	146
Simboluri pe aparat	146
Descrierea aparatului	146
Punerea în funcțiune	147
Operarea	147
Transport	148
Depozitarea	148
Îngrijirea și întreținerea	148
Remediarea defectiunilor	149
Garanție	149
Date tehnice	149
Declarație de conformitate UE	150

Indicații generale



Înainte de prima utilizare a aparatului, citiți aceste indicații privind siguranța, aceste instrucțiuni de utilizare originale, indicațiile privind siguranța anexate setului de acumulatori și instrucțiunile de utilizare originale anexate setului de acumulatori/încărcătorului standard. Acționați în conformitate. Păstrați manualele pentru viitoarele utilizări sau pentru viitorul posesor.

În afară de indicațiile din instrucțiunile de utilizare, este necesar să fie luate în considerare și prevederile generale privind protecția muncii și prevenirea accidentelor de muncă, emise de organele legislative.

Indicații privind siguranța

Trepte de pericol

⚠ PERICOL

- Indicație referitoare la un pericol iminent, care duce la vătămări corporale grave sau moarte.

⚠ AVERTIZARE

- Indicație referitoare la o posibilă situație periculoasă, care ar putea duce la vătămări corporale grave sau moarte.