



GLEBOGRYZARKA SILNIKOWA

## Hortmasz HGS 550

"Instrukcja oryginalna"

**Producent: Hortmasz Sp. z o.o.**

**96-100 Skierniewice, Strobów 2D, POLSKA**

**Tel. 46 / 833 43 56, 833 25 54, [www:hortmasz.pl](http://www:hortmasz.pl) e-mail:[hortmasz@hortmasz.com.pl](mailto:hortmasz@hortmasz.com.pl)**



**Infolinia serwisowa: 46 833 43 62**

## Spis treści

ZNAKI OSTRZEGAWCZE .....	3
ŚRODKI BEZPIECZEŃSTWA .....	4
Instruktaż.....	4
Przygotowanie.....	4
Użytkowanie .....	5
Obsługa i przechowywanie .....	6
RYZIKO SZCZĄTKOWE .....	7
BUDOWA GLEBOGRYZARKI .....	8
DANE TECHNICZNE.....	9
OZNAKOWANIE ORAZ OKREŚLENIE MASZYNY .....	10
PRZEZNACZENIE GLEBOGRYZARKI.....	10
MONTAŻ MASZYNY .....	11
PRZED URUCHOMIENIEM .....	11
URUCHOMIENIE SILNIKA .....	14
PRACA.....	17
WSKAZÓWKI DOTYCZĄCE OBSŁUGI .....	19
ZATRZYMANIE SILNIKA .....	20
OBSŁUGA I PRZEGLĄDY .....	21
TRANSPORT.....	28
PRZECHOWYWANIE.....	29
GWARANCJA.....	31
TYPowe USZKODZENIA I SPOSOBY ICH USUWANIA .....	31
ŚRODOWISKO .....	33
INFORMACJE DODATKOWE.....	33
DEKLARACJA ZGODNOŚCI.....	34

### WAŻNE !

**Proszę uważnie i ze zrozumieniem przeczytać instrukcję przed złożeniem i uruchomieniem maszyny.**

**Instrukcja zawiera ważne informacje dla użytkownika dotyczące bezpieczeństwa użytkowania, sposobu montażu i pracy maszyny.**

**Instrukcję należy zachować dla innych użytkowników sprzętu oraz celem przypomnienia i weryfikacji zawartych w niej informacji.**

Czytając instrukcję obsługi zwróć szczególnie uwagę na informacje poprzedzone następującymi słowami:

**⚠ OSTRZEŻENIE** Niezastosowanie się do zaleceń oznaczonych tym symbolem **MOŻE** SPOWODOWAĆ obrażenia ciała lub śmierć operatora lub osób postronnych.

**⚠ UWAGA** Niezastosowanie się do zaleceń oznaczonych tym symbolem może spowodować obrażenia ciała operatora lub osób postronnych.

**UWAGA** Niezastosowanie się do zaleceń oznaczonych tym symbolem może spowodować uszkodzenia silnika lub maszyny współpracującej.

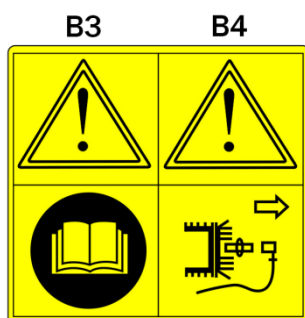
## ZNAKI OSTRZEGAWCZE

Glebogryzarka jest zaopatrzona w naklejki ostrzegawcze i informacje w postaci piktogramów – umownych znaków ostrzegawczych które mają przypominać o bezpieczeństwie użytkowania i obsługi. Oznaczenie piktogramów:



B1. Ogólny znak ostrzegawczy, służy do zwrócenia szczególnej uwagi. W czasie pracy należy zwrócić szczególną uwagę na wirujące elementy

B2. Uwaga na możliwości odrzucenia przez glebogryzarkę obcych przedmiotów. Znak nakazuje zachowanie bezpiecznej odległości osobom postronnym



B3. Ogólny znak ostrzegawczy, służy do zwrócenia szczególnej uwagi oraz znak przypominający o konieczności zapoznania się z instrukcją obsługi i przestrzegania podanych tam zasad

B4. Podczas czynności związanych z obsługą i konserwacją - zdejmij kopułkę ze świecy zapłonowej

## UWAGA

Spaliny silnika zawierają trujący tlenek węgla.  
Nigdy nie uruchamiaj silnika w zamkniętym pomieszczeniu.

## OSTRZEŻENIE

Przed pierwszym uruchomieniem maszyny, należy uzupełnić olej w silniku i zapoznać się z Instrukcją Obsługi.

### ŚRODKI BEZPIECZEŃSTWA

**⚠ UWAGA** Przed przystąpieniem do montażu glebogryzarki oraz przed rozpoczęciem pracy należy bezwzględnie zapoznać się z treścią niniejszej instrukcji.

**⚠ UWAGA** Praca glebogryzarką, podobnie jak innymi ręcznymi maszynami spalinowymi, naraża operatora na działanie wibracji. Długotrwałe działanie wibracji może spowodować u osób podatnych na choroby układu krążenia lub obrzęk uszkodzenie naczyń krwionośnych lub nerwów w palcach lub dłoniach. Jeśli podczas pracy wystąpi ból, utrata czucia, drętwienie należy natychmiast przerwać pracę i skontaktować się z lekarzem.

### Instruktaż

- a) Należy dokładnie przeczytać instrukcję obsługi. Należy zaznajomić się z urządzeniami sterującymi i prawidłowym użytkowaniem sprzętu.
- b) Upewnij się, że potrafisz zatrzymać silnik w nagłych wypadkach i grożącym niebezpieczeństwie.
- c) Używaj glebogryzarki do spulchniania i uprawy gleby - celu w jakim została zaprojektowana i wykonana. Każde inne użycie maszyny może stworzyć niebezpieczne sytuacje lub uszkodzić maszynę.
- d) Dzieciom lub osobom niezapoznanym z instrukcją obsługi nie wolno obsługiwać maszyny. Lokalne przepisy mogą regulować minimalny wiek operatora maszyny.
- e) Nie wolno pracować urządzeniem, gdy inne osoby, szczególnie dzieci lub zwierzęta domowe znajdują się w pobliżu.
- f) Należy pamiętać iż operator lub użytkownik jest odpowiedzialny za wypadki i grożące niebezpieczeństwo wobec innych osób lub ich własności.

### Przygotowanie

- a) Sprawdź czy wszystkie zabezpieczenia i osłony są na swoim miejscu.

- b) Podczas pracy należy zawsze nosić wytrzymałe obuwie. Nie wolno obsługiwać urządzenia w butach z odkrytą stopą lub odkrytych sandałach.
- c) Noś odpowiedni ubiór. Luźne ubranie może zostać pochwycone przez ruchome części powodując obrażenia obsługującego.
- d) Należy dokładnie sprawdzić teren, na którym maszyna ma pracować i usunąć wszystkie przedmioty, które mogą być niebezpieczne podczas pracy maszyną, (szkło, kamienie itd.)
- e) Bądź ostrożny. Nie obsługuj maszyny gdy jesteś zmęczony, pod wpływem alkoholu czy leków.

**⚠ OSTRZEŻENIE Benzyna jest łatwopalna.**

- paliwo należy przechowywać w zbiornikach specjalnie do tego przeznaczonych;
  - paliwo należy tankować na świeżym powietrzu i podczas tankowania nie wolno palić;
  - paliwo należy dolewać przed rozruchem silnika. Nie wolno usuwać korka zbiornika paliwa oraz dolewać benzyny podczas pracy silnika lub kiedy silnik jest gorący;
  - w przypadku rozlania benzyny, nie wolno uruchamiać silnika, należy wynieść maszynę z zalanej powierzchni i unikać wywołania zapalenia się oparów benzyny;
  - należy przenosić wszystkie zbiorniki paliwa szczelnie zamknięte;
- f) Wymienić wadliwe tłumiki oraz zwracać uwagę na to by ich nie dotykać w czasie pracy i do momentu ostudzenia.
  - g) Przed pracą urządzenia, zawsze sprawdzić wzrokowo czy noże spulchniające i śruby nie są zużyte lub uszkodzone. Zużyte noże i śruby należy wymienić na nowe.
  - h) W przypadku maszyn wielonożowych należy zachować ostrożność, gdyż obrót jednego noża może spowodować obrót innych noży.

## Użytkowanie

- a) Trzymaj stopy i dłonie z dala od ostrzy podczas pracy silnika.
- b) Nie uruchamiaj silnika w zamkniętym pomieszczeniu, gdzie istnieje niebezpieczeństwo nagromadzenia się trującego tlenku węgla;
- c) Pracuj tylko przy świetle dziennym lub przy dobrym oświetleniu sztucznym;
- d) Stawianie nóg na pochyłościach zawsze musi być pewne;
- e) Należy chodzić, nigdy biegać;
- f) Należy zachować szczególną uwagę przy zmianie kierunku na zboczach;
- g) Nie wolno pracować na nadmiernie pochyłych zboczach, max pochylenie 10°;
- h) Pracuj raczej w poprzek zbocza niż w górę i dół,
- i) Należy zachować szczególną uwagę przy cofaniu lub pracy na biegu wstecznym,

- j) Nie wolno obsługiwać glebogryzarki z uszkodzonymi osłonami lub obudowami oraz bez zamontowanych i sprawnie działających urządzeń zabezpieczających np. sprawnie działającej dźwigni sprzęgła;
- k) Nie wolno zmieniać regulacji elementów silnika lub przekraczać określonej prędkości silnika;
- l) Należy przed uruchomieniem silnika rozłączyć sprzęgło napędu noży;
- m) Należy ostrożnie uruchamiać silnik, zgodnie z instrukcją i gdy stopy operatora są z daleka od elementów roboczych;
- n) Nie wolno przechylać glebogryzarki podczas uruchomienia;
- o) Nie wolno uruchamiać silnika stojąc naprzeciw kierunku pracy noży spalniających;
- p) Do urządzenia nie wolno podłączać narzędzi i akcesoriów niezalecanych przez producenta;
- q) Nie wolno wkładać rąk lub nóg w pobliże lub pod obracające się części;
- r) Nie wolno podnosić lub przenosić glebogryzarki podczas pracy silnika;
- s) Należy zatrzymać silnik i odłączyć świecę zapłonową:
  - przed czyszczeniem maszyny
  - przed przerwą w pracy lub naprawą,
  - gdy maszyna zaczyna nienormalnie pracować (nadmierne drgania, zbyt duże obroty silnika itd.)
- t) Należy zatrzymać silnik
  - każdorazowo przy odchodzeniu od maszyny
  - przed uzupełnianiem paliwa
- u) Przymknąć przepustnicę, gdy silnik przestaje pracować a jeśli silnik jest wyposażony w zawór zamykający dopływ paliwa, zamknąć go kończąc pracę;

Nie stosowanie się do zapisanych wyżej zasad dot. obsługi i użytkowania, używanie innych niż oryginalne części zamiennych, wykonywanie napraw przez punkty naprawcze bez autoryzacji i dokonywanie samowolnych zmian w maszynie zwalnia producenta z odpowiedzialności za poprawność funkcjonowania maszyny i bezpieczeństwo z tym związane.

### **Obsługa i przechowywanie**

- a) Utrzymuj prawidłowo dokręcone wszystkie nakrętki, śruby oraz wkręty, aby być pewnym, że urządzenie będzie prawidłowo pracowało;
- b) W przypadku uszkodzenia elementów roboczych, wymień je na nowe. Nigdy nie naprawiaj noży glebogryzarki przez spawanie, skręcanie itd.
- c) Nie należy przechowywać urządzenia z napełnionym zbiornikiem paliwa wewnątrz budynku, gdzie opary mogą zapalić się od płomienia lub iskry;

- d) Przed schowaniem maszyny do zamkniętego pomieszczenia silnik należy ochłodzić;
- e) W celu zmniejszenia niebezpieczeństwa pożaru, przed przechowaniem oczyścić z trawy, liści lub nadmiaru smaru silnik, tłumik, akumulator i zbiornik benzyny;
- f) Należy często sprawdzać stan zużycia noży spalniających;
- g) Dla zachowania bezpieczeństwa należy wymienić zużyte bądź uszkodzone części,
- h) W przypadku opróżniania zbiornika paliwa należy to wykonać poza pomieszczeniem;

### **UWAGA**

- Silnik powinien być zatrzymany podczas wszelkich prac związanych z konserwacją i obsługą. Podczas zmiany narzędzi, podczas transportu itd.
- Należy zachować szczególną ostrożność podczas pracy na zboczach - możliwość poślizgnięcia się i przewrócenia
- Obsługiwać urządzenie może tylko osoba dorosła, odpowiedzialna, która przeczytała i zrozumiała instrukcję obsługi
- Podczas pracy należy pamiętać o odpowiednim ubraniu i obuwiu roboczym
- Nie należy pracować w trudnych warunkach, np. twarda wysuszona ziemia, duże zakamienienie.

### **RYZIKO SZCZĄTKOWE**

Również w przypadku eksploatacji maszyny zgodnie z przeznaczeniem i przestrzeganiem przepisów bezpieczeństwa, praca glebogryzarką może być związana z pewnym ryzykiem związanym z konstrukcją maszyny. Ryzyko to można zminimalizować przestrzegając zasad bezpieczeństwa i postępując w sposób zdroworozsądkowy.

Podczas pracy glebogryzarka istnieją następujące niebezpieczne sytuacje;

- niebezpieczeństwo odrzutu maszyny w wyniku natrafienia na twarde podłoże
- niebezpieczeństwo zranienia przez odrzucony przez noże przedmiot ukryty w ziemi
- niebezpieczeństwo zranienia przez odrzucane resztki obrabianego materiału,
- inne niewyszczególnione tutaj zagrożenia i niebezpieczeństwa które mogą istnieć mimo podjęcia wszelkich działań zabezpieczających.

W celu ograniczenia sytuacji niebezpiecznych, zawsze przestrzegaj zasad podanych w instrukcji obsługi.



## BUDOWA GLEBOGRYZARKI



1	Rękojeści górne	7	Wyłącznik silnika
2	Rękojeści dolne	8	Dźwignia sprzęgła bieg w tył
3	Redlica spulchniająca	9	Dźwignia sprzęgła bieg w przód
4	Ośłona	10	Korek wlewu paliwa
5	Koło podporowe	11	Ośłona przekładni
6	Dźwignia regulacji przepustnicy	12	Motyki robocze



**DANE TECHNICZNE**

<b>Typ glebogryzarki</b>	<b>Hortmasz HGS 550</b>
Producent	Hortmasz Sp. z o.o. 96-100 Skierniewice, Strobów 2D
Szerokość robocza maksymalna /cm/	84
Głębokość pracy /cm/	do 12 cm
Masa /kg/	46
Prędkość obrotowa noży max w obr/min	Przód 114, tył 54
Max ilość noży roboczych	24
Max promień tarczy roboczej z motyką	155 mm
Prędkość robocza	0,23 m/s
Wydajność	do 400 m <sup>2</sup> /h
Silnik	168F
Rodzaj	Czterosuwowy, 1 cyl., chłodzony powietrzem
Pojemność silnika	196 cm <sup>3</sup>
Moc / obr.	3,65 KW / 3600 obr/min
Paliwo	Czysta benzyna bezołowiowa LO95
Pojemność zbiornika paliwa	3,6 l
Olej silnikowy	SAE 30 lub SAE10W-30
Pojemność miski olejowej	0,6 l
Wartość emisji hałasu i drgań zgodnie z dyr. 2000/14/EC	
Zmierzony poziom mocy akustycznej skorygowany charakterystyką A, wyrażony w dB/1pW L <sub>w</sub> A zgodnie z EN ISO 3744	97 dB(A) k=2 dB(A)
Poziom ciśnienia akustycznego na stanowisku pracy skorygowanego charakterystyką A wyrażony w dB/20μPa L <sub>p</sub> A zgodnie z EN ISO 3744	77 dB(A) k=2 dB(A)
Gwarantowany poziom mocy akustycznej skorygowany charakterystyką A, wyrażony w dB/1pW L <sub>w</sub> A	100,0 dB(A)
Całkowita wartość drgań na kończyny górne operatora zgodnie z EN709	7,2 m/s <sup>2</sup> , k=1,5 m/s <sup>2</sup>

## OZNAKOWANIE ORAZ OKREŚLENIE MASZINY

Maszyny zostały oznakowane tabliczką znamionową zawierającą następujące dane:

**GLEBOGRYZARKA SILNIKOWA**  
**Typ: Hortmasz HGS 550**

Moc: 3,65 kW / 3600 obr/min    Szerok. pracy: 84 cm  
Pojemność silnika: 196 cm<sup>3</sup>    Masa: 46 kg  
Nr ser.: .....    Rok prod.: 2020

**Producent: HORTMASZ SP. Z O.O.**  
**Strobów 2D, 96-100 Skierniewice,**  
**Polska    [www.hortmasz.pl](http://www.hortmasz.pl)**  
Wyprodukowano w ChRL

**CE**

Określenie maszyny -  
Glebogryzarka silnikowa

Określenie typu

Moc silnika  
Szerokość pracy

Pojemność silnika  
Masa netto w kg

Rok produkcji  
Numer seryjny

Oznakowanie CE

Kraj produkcji

Nazwa i adres producenta

## PRZEZNACZENIE GLEBOGRYZARKI

Glebogryzarka spalinowa HGS 550, służy do spulchniania, przygotowania i uprawy gleby. Nie wolno jej używać w pomieszczeniach zamkniętych. Maszyna może pracować w sposób opisany w instrukcji obsługi w celu w jakim została stworzona: spulchniania i przygotowania gleby, mieszania nawozów z glebą, niszczenia chwastów. Maksymalny kąt pochylenia terenu na którym można pracować glebogryzarką to 10°. Przy tak dużym pochyleniu terenu praca powinna być wykonywana tylko sporadycznie.

Użycie inne niż opisane powyżej, w sposób niezgodny z przeznaczeniem i opisem w instrukcji obsługi jest zabronione.

Zabronione jest używanie maszyny do rozdrabniania krzewów, gałęzi, kruszenia lodu i wszelkich prac innych od spulchniania i przygotowania gleby.

Producent nie odpowiada za szkody powstałe w wyniku niewłaściwego użycia maszyny.

Nabywca nie jest upoważniony do dokonywania zmian konstrukcyjnych maszyny, wszelkie zmiany dokonane na maszynie zwalniają producenta z odpowiedzialności za produkt.

## MONTAŻ MASZyny

Glebogryzarka jest w stanie rozmontowanym w kartonowym opakowaniu.

Usuń wszelkie luźne elementy z kartonu i zdejmij folię ochronną z maszyny.

Przy pomocy drugiej osoby wyjmij maszynę z kartonu.

Przymocuj rękojeści i osłony. Zamontuj motyki robocze zwracając szczególną uwagę by kierunek naostrzenia krawędzi roboczej był zgodny z kierunkiem obrotu motyki.

## PRZED URUCHOMIENIEM

### Ogólne sprawdzenie stanu maszyny

- obejrzyj dokładnie silnik, sprawdź czy na silniku i wokół niego nie ma wycieków oleju czy paliwa
- usuń wszelkie nadmierne zanieczyszczenia, szczególnie wokół tłumika i rozrusznika oraz noży roboczych
- sprawdź wizualnie czy maszyna nie posiada oznak jakiegokolwiek uszkodzenia
- sprawdź czy wszystkie osłony są na miejscu, a wszystkie śruby, nakrętki i wkręty są dokładnie dokręcone.

### Olej w silniku

Przed rozpoczęciem pracy należy sprawdzić i w razie potrzeby uzupełnić poziom oleju w silniku.

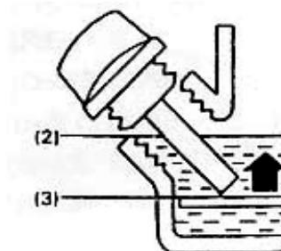
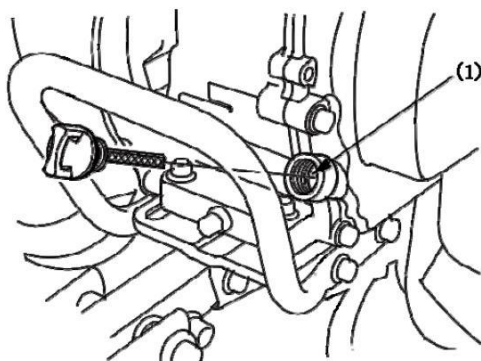
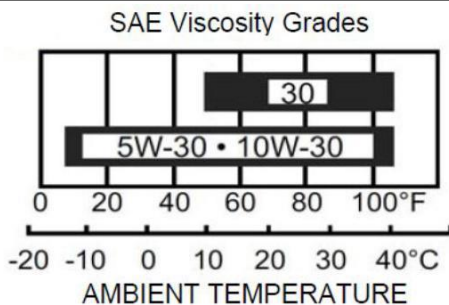
### **UWAGA**

**Nowa glebogryzarka dostarczana jest nabywcy bez oleju w silniku. Uruchomienie silnika bez uzupełnienia oleju w przypadku nowej maszyny lub ze zbyt niskim jego poziomem w dalszej eksploatacji doprowadzi do jego uszkodzenia.**

W warunkach polskich należy stosować dobrej jakości oleje przeznaczone do pracy z silnikami czterosuwowymi chłodzonymi powietrzem klasy SG, SF o lepkości SAE30 lub SAE10W30 w zależności od temperatury otoczenia.

Pojemność miski olejowej silnika wynosi ok. 0,6 dm<sup>3</sup>.

Olej uzupełniamy oraz jego poziom sprawdzamy po ustawieniu maszyny na równej płaskiej powierzchni i po wykręceniu korka kontrolno-wlewowego. Podczas uzupełniania lub napełniania silnika olejem uzupełniamy do dolnej granicy otworu wlewowego /2/. Mierząc poziom oleju wkładamy bagnet do otworu wlewowego (**bez wkręcania**). Prawidłowy poziom zawiera się między wskazanymi liniami /2/ i /3/.



## Filtr powietrza

Sprawdź czystość i stan filtra powietrza. Filtr powietrza jest jednym z ważniejszych elementów decydujących o trwałości i niezawodności pracy silnika. Zabrudzony filtr ogranicza przepływ powietrza do gaźnika, zmniejszając jego moc, powodując trudności z rozruchem czy większe zużycie paliwa itd.

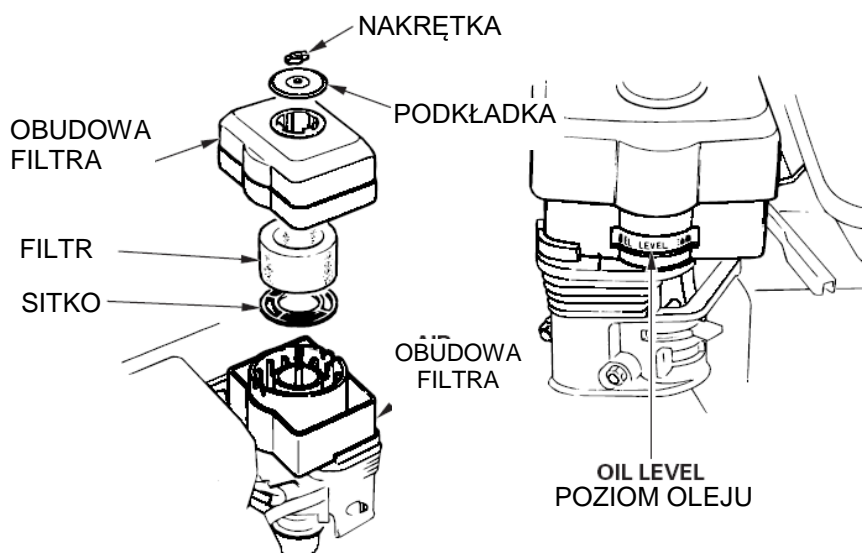
W zależności od wykonania, silnik może być wyposażony w papierowy element filtrujący lub filtr olejowy. Jeżeli filtr powietrza jest filtrem olejowym, należy koniecznie sprawdzić czystość i poziom oleju w filtrze.

### **UWAGA**

**Jeśli maszyna jest wyposażona w olejowy filtr powietrza należy przed pierwszym uruchomieniem silnika napelnić filtr olejem. Filtr napelniamy czystym olejem silnikowym do poziomu wskazanego na obudowie filtra.**

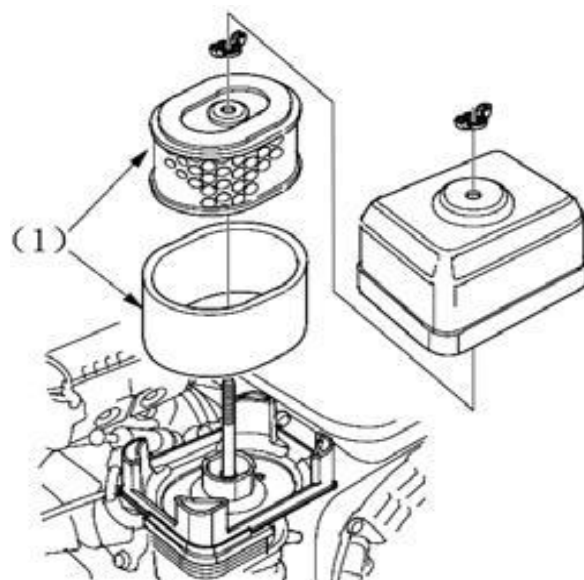
### Budowa i obsługa olejowego filtra powietrza.

Wkład filtra oraz misę olejową czyścimy w czystej wodzie z detergentem, płuczemy i pozostawiamy do wyschnięcia. Wysuszony wkład filtra zanurzamy w czystym oleju i pozostawiamy do chwili aż obcieknie jego nadmiar. Do misy olejowej filtra wlewamy ok 60 ml czystego oleju silnikowego.



### Budowa i obsługa papierowego filtra powietrza.

Wkład filtra /1/ czyszcimy sprężonym powietrzem (max 30 psi) kierując jego strumień od strony wewnętrznej na zewnątrz. (kierunek odwrotny do przepływającego powietrza w czasie pracy silnika). Do czyszczenia nie używamy szczotki czy szmatki. Jeśli filtr jest nadmiernie zabrudzony, uszkodzony lub zużyty, wymieniamy go na nowy. Element gąbczasty filtra, pierzemy w czystej wodzie i suszymy. W przypadku uszkodzenia wymieniamy na nowy. Elementu gąbczastego nie nasączamy w oleju.



### **Paliwo**

**OSTRZEŻENIE** Benzyna i jej opary są łatwopalne i wybuchowe. Podczas uzupełniania paliwa należy zachować szczególną ostrożność. Nie wolno palić papierosów ani używać ognia w pobliżu paliwa czy glebogryzarki.

**OSTRZEŻENIE** Unikaj kontaktu ciała z paliwem.

Paliwo wolno przechowywać i transportować tylko w specjalnych do tego celu zbiornikach.

Wszelkie czynności związane z paliwem wykonujemy na wolnym powietrzu z dala od iskier i ognia.

Przed uzupełnieniem paliwa wyłącz silnik i poczekaj chwilę aż ostygnie. Nigdy nie wykręcaj korka paliwa podczas pracy silnika.

Po uzupełnieniu paliwa mocno dokręć korek paliwa tak by w czasie pracy nie nastąpiło jego samoczynne odkręcenie.

Jeżeli podczas uzupełniania paliwa, nastąpiło jego rozlanie, należy paliwo zetrzeć z urządzenia i poczekać do jego odparowania. Należy odsunąć się min 3 metry od miejsca tankowania paliwa. Nigdy nie wolno próbować spalać rozlanego paliwa.

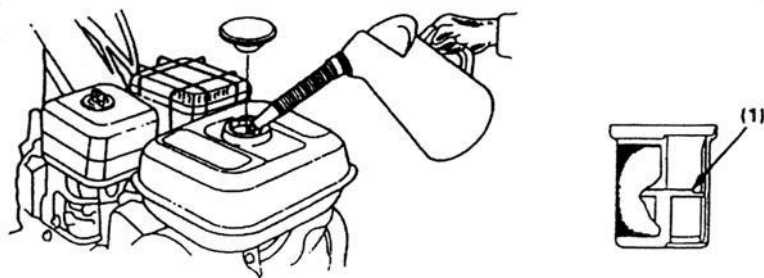
Nie należy wystawiać zbiorników z paliwem na bezpośrednie działanie promieni słonecznych. Paliwo przechowuj w miejscu niedostępnym dla dzieci.

Silnik jest zasilany czystą benzyną bezołowiową o liczbie oktanowej min 95.

Do zasilania silnika nie stosuj mieszanki benzynowo-olejowej, benzyny brudnej lub zwietrzałej. Chronić zbiornik paliwa przed dostaniem się do niego zanieczyszczeń i wody.

Przed uruchomieniem silnika sprawdź szczelność układu paliwowego. Nie uruchamiaj silnika w przypadku nieszczelności.

Podczas tankowania nie przepelniaj zbiornika, paliwo dolewaj do połowy sitka wlewowego /1/, tak by pozostawić miejsce na rozszerzalność cieplną benzyny.



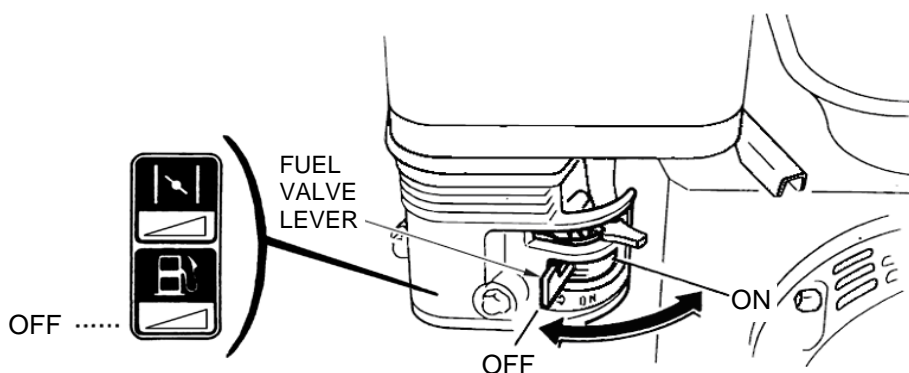
## URUCHOMIENIE SILNIKA

### **UWAGA**

Przed uruchomieniem silnika upewnij się że sprzęgło jest rozłączone (swobodna pozycja) a dźwignia zmiany biegów jest w pozycji neutralnej. Zapobiegnie to nagłemu, niekontrolowanemu ruchowi maszyny podczas uruchamiania silnika.

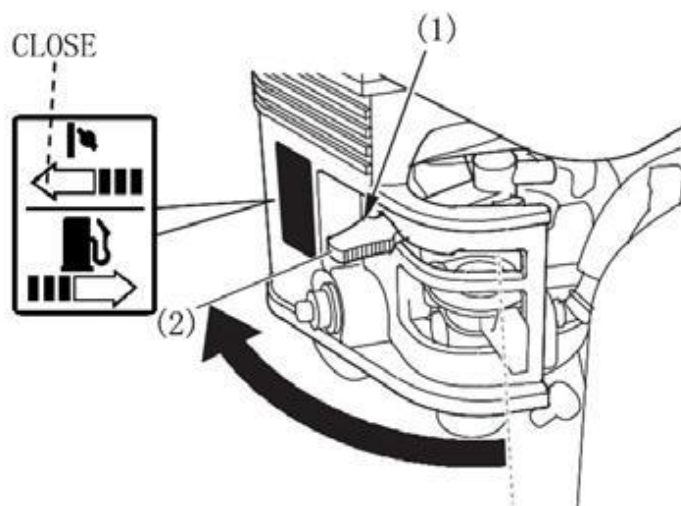
### **Zawór Paliwa**

Zawór paliwa otwiera i zamyka przepływ paliwa między zbiornikiem a gaźnikiem. Zawór musi zostać otwarty w celu uruchomienia silnika - pozycja ON. Jeżeli silnik nie jest w pracy, zawór paliwa powinien być zamknięty - pozycja OFF, zapobiega to możliwości przelania paliwa i zalania gaźnika.



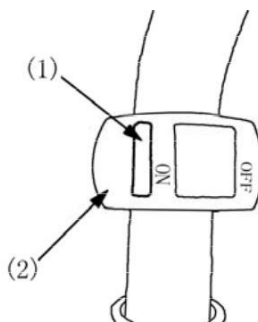
## Ssanie

Ssanie zmienia skład mieszanki paliwo - powietrze w celu łatwiejszego rozruchu zimnego silnika. Przesławienie dźwigni sterującej w kierunku CLOSE (kierunek zgodny ze strzałką na rys) wzbogaca mieszankę paliwową ułatwiając rozruch zimnego silnika. Pozycja przeciwna dźwigni, zapewnia prawidłową mieszankę do pracy silnika po uruchomieniu lub do rozruchu silnika rozgrzanego.



## Wyłącznik Zapłonu

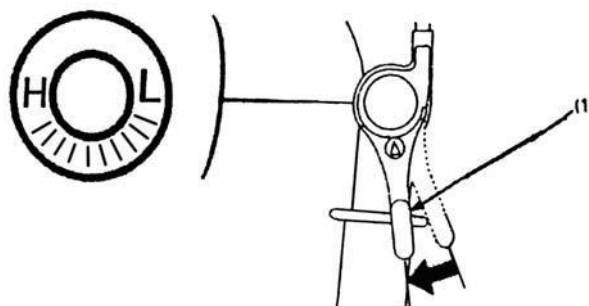
Przełącznik silnika /2/ włącza i wyłącza system zapłonu. Przełącznik musi być w pozycji ON /1/, aby uruchomić silnik. Przełączenie w pozycję OFF wyłącza silnik.





## Dźwignia Przepustnicy

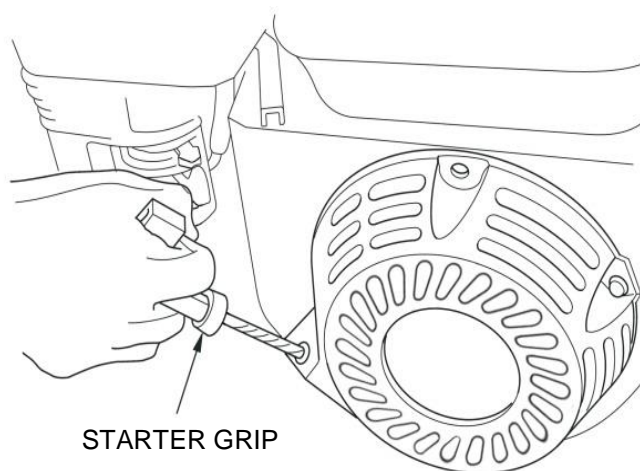
Dźwignia przepustnicy /1/ służy do zmiany prędkości obrotowej silnika. Przesławienie dźwigni zmienia prędkość obrotową silnika z mniejszej na większą i odwrotnie. Przed rozruchem przestawiamy dźwignię prędkości silnika lekko w kierunku pokazanym na rys.



## Rozrusznik

Pociągnij delikatnie rączkę rozrusznika aż poczujesz opór, a następnie pociągając energicznie uruchom silnik pokonując opór kompresji silnika i efekt "odbicia".

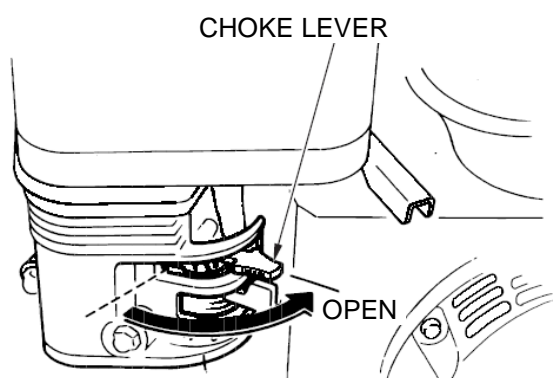
Nie zwalnij gwałtownie linki rozrusznika po uruchomieniu silnika. Powoli doprowadź linkę do położenia wyjściowego, zapobiegając uszkodzeniu silnika



Podczas rozruchu maszyna musi stać pewnie i bezpiecznie, sprzęgło napędu noży musi być rozłączone a dźwignia zmiany biegów w położeniu neutralnym . Proszę pamiętać o przepisach bezpieczeństwa podanych w instrukcji. Uruchamiając silnik, lewą ręką przytrzymuj maszynę zapewniając jej stabilność.



Jeżeli przed uruchomieniem dźwignia ssania została przesunięta w pozycję CLOSE, przesuwać ją powoli, systematycznie do pozycji OPEN w trakcie rozgrzewania się silnika.



### **UWAGA**

W przypadku pracy maszyny na znacznych wysokościach (pow. 1500 m.n.p.m.) standardowe ustawienie gaźnika nie będzie właściwe. Silnik będzie pracował wówczas na zbyt bogatej mieszance paliwo- powietrznej, należy skontaktować się z serwisem w celu odpowiedniej regulacji gaźnika. Na tak wyregulowanym gaźniku nie wolno pracować na niższych wysokościach. Zbyt uboga mieszanka paliwowo-powietrzna może doprowadzić do przegrzania silnika i jego uszkodzenia.

## **PRACA**

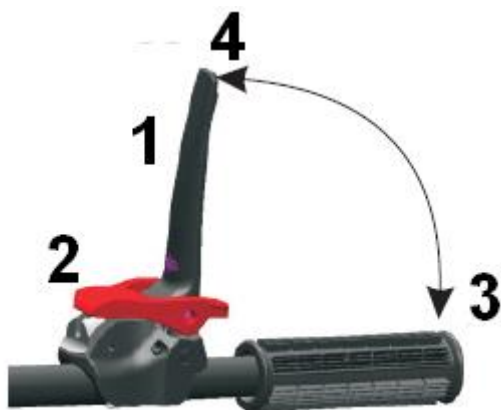
### **Montaż i ustawienie redlicy spalniającej**

Redlica służy do spalnienia warstwy gleby pod skrzynią przekładniową stwarzając jednocześnie opór dla noży i umożliwiając ich odpowiednie zagłębienie. Głębokość zagłębienia redlicy i opór jaki stwarza decyduje o głębokości pracy noży glebogryzarki.

### **Sprzęgło**

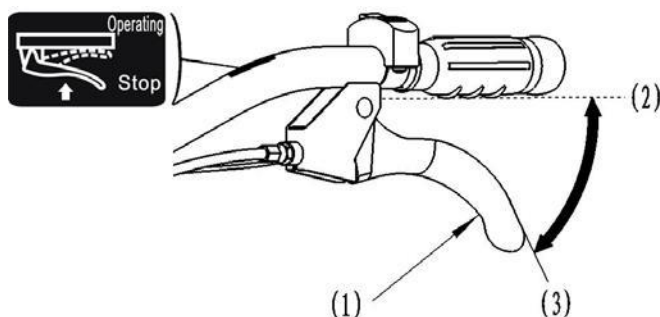
W celu załączenia napędu noży należy docisnąć do rękojści dźwignię sprzęgła, puszczenie dźwigni powoduje jej powrót do pozycji swobodnej i rozłączenie napędu.

Glebogryzarka jest wyposażona w dwie dźwignie załączania napędu, jedna załącza napęd w przód, druga w tył.



1. Dźwignia załączania napędu w przód
2. Blokada dźwigni
3. Załączenie napędu
4. Rozłączenie napędu

1. Dźwignia załączania napędu w tył
2. Załączenie napędu
3. Rozłączenie napędu



### **UWAGA**

Przed załączeniem i rozłączeniem sprzęgła, zmniejsz prędkość obrotową silnika.

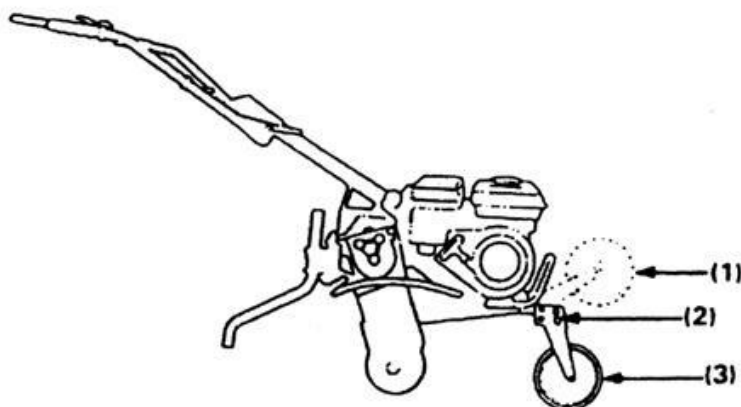
### **UWAGA**

Przed załączeniem napędu w tył:

1. Rozłącz napęd w przód (noże nie pracują)
2. Dociśnij do rękocykli dźwigni załączania napędu w tył
3. Zwolnij blokadę i dociśnij do rękocykli dźwigni załączania napędu w przód (przy obu dociśniętych do rękocykli dźwigniach noże obracają się w kierunku wstecznym)

### **Przednie koło**

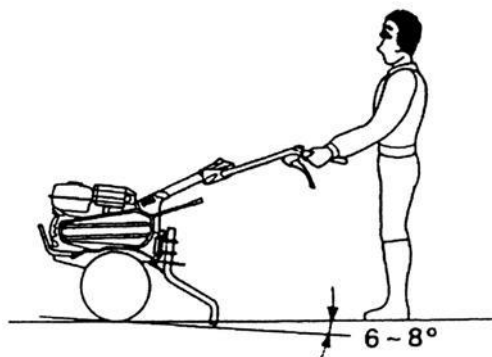
Koło pokazane na rysunku w pozycji dolnej (3) jest w pozycji transportowej, służy do przetaczania glebogryzarki, koło podniesione do góry (1) to pozycja robocza (praca glebogryzarką).



## WSKAZÓWKI DOTYCZĄCE OBSŁUGI

Przed rozpoczęciem pracy dostosuj wysokość rękojeści.

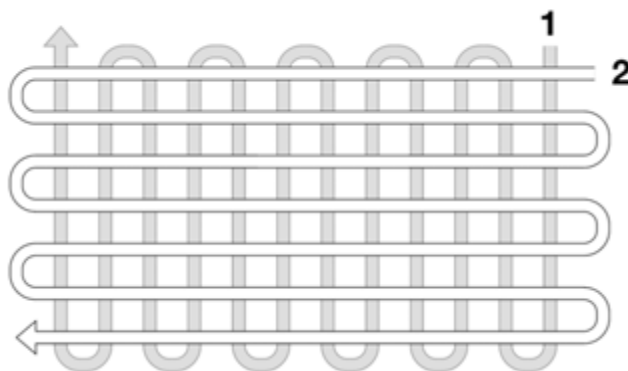
Należy to tak uczynić by zachować wskazany na rysunku kąt zagłębienia redlicy i układ rąk.



Rozpoczynając pracę glebogryzarką, należy oprzeć ostrza noży o grunt i dobrze docisnąć tylną redlicę za pomocą rękojeści do dołu. Jeśli w czasie pracy maszyna szarpie, dociśnij rękojeści mocniej do dołu, jeśli przestaje poruszać się do przodu, rusz rękojeściami na bok.

Dociśnięcie dźwigni sprzęgła do uchwytu powoduje załączenie obrotu noży i pracę maszyny. Uchwyt należy mocno i pewnie trzymać. Załączenie napędu noży może spowodować zmianę położenia rękojeści.

Podczas pracy na twardym gruncie, zadawalające spulchnienie i wymieszanie gleby możemy uzyskać po kilku przejściach maszyną.



Przy bardzo suchej i zwartej glebie, pracować po nawadnianiu lub opadach deszczu. Najlepsze efekty pracy uzyskujemy podczas pracy glebogryzarką na glebie wilgotnej lecz nie nadmiernie mokrej.

W przypadku potknięcia i przewrócenia się nie trzymaj rękojeści - puść je swobodnie noże maszyny zatrzymają się po puszczeniu sprzęgła.

**Nie wolno włączać napędu noży spulchniających, podczas przemieszczania glebogryzarki poza terenem uprawy gleby.**

Jeżeli w czasie pracy istnieje konieczność wyczyszczenia noży roboczych należy:

- Zwolnić dźwignię sprzęgła wyłączając napęd noży
- Zatrzymać silnik
- Oczyszczyć elementy robocze po założeniu grubych rękawic ochronnych

## **UWAGA**

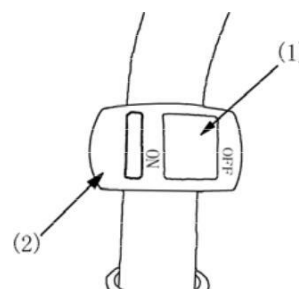
- Do pracy używaj tylko oryginalnych noży roboczych, nigdy nie zastępuj ich nożami o większej średnicy.
- Urządzeniem mogą pracować tylko osoby które zapoznały się i zrozumiały zasady zawarte w instrukcji obsługi.
- Podczas pracy noś zawsze solidne obuwie ochronne, nigdy nie pracuj w sandałach czy innych butach z odkrytą stopą.
- Przed każdym uruchomieniem sprawdź urządzenie i noże robocze.

## **ZATRZYMANIE SILNIKA**

a. Zatrzymanie natychmiastowe (w nagłym wypadku).

Wciśnij przycisk „OFF” na wyłączniku.

1. Przycisk OFF
2. Wyłącznik

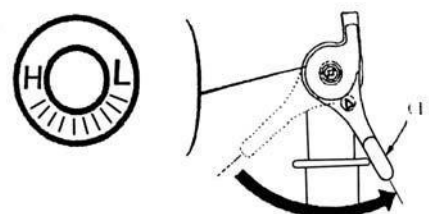


b. Zatrzymanie normalne

Zwolnij dźwignię sprzęgła w celu zatrzymania napędu. Dźwignia wraca do swobodnej pozycji, napęd zostaje rozłączony.

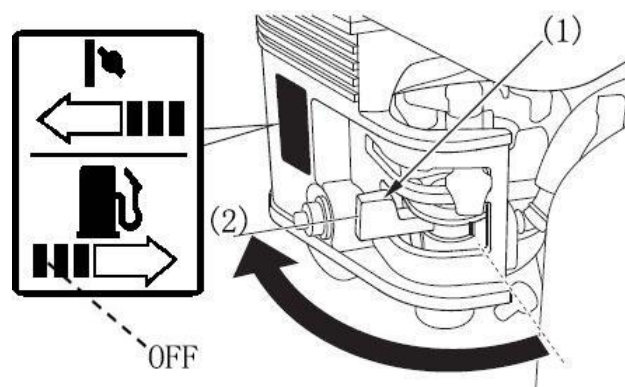
Zmniejsz prędkość obrotową silnika przesuwając dźwignię w skrajną prawą pozycję.

1. Pozycja minimalnych obrotów silnika



Wciśnij przycisk OFF na wyłączniku.

Zamknij zawór paliwa, przesuwając go w skrajne lewe położenie.



### Po pracy

1. Należy dokładnie sprawdzić maszynę, zobaczyć czy nie posiada części luźnych lub uszkodzonych
2. Oczyszczyć maszynę z ziemi i kurzu, sprawdzić noże robocze oraz osłony.
3. Zdjąć fajkę ze świecy zapłonowej

## OBSŁUGA I PRZEGLĄDY

Przed rozpoczęciem czynności związanych z obsługą i przeglądami upewnij się że silnik jest wyłączony a fajka zdjęta ze świecy zapłonowej. Pozwoli to uniknąć wielu potencjalnych zagrożeń.

### - zatrucia tlenkiem węgla

Wszelkie czynności mimo wyłączenia silnika wykonujemy w dobrze wentylowanym pomieszczeniu lub na świeżym powietrzu

### - oparzenia gorącymi częściami

Części silnika i tłumika nagrzewają się do wysokich temperatur, pozwól im ostygnąć około 30 min. przed obsługą i konserwacją.

### - zranienia wirującymi częściami silnika i maszyny

Silnik podczas prac ma być wyłączony a elementy wirujące nieruchome, podczas czynności związanych z obsługą i konserwacją nie uruchamiaj silnika.

### - przypadkowego uruchomienia silnika

Zdjęcie fajki ze świecy zapłonowej uniemożliwia przypadkowe uruchomienie silnika.

- Przeczytaj instrukcję przed rozpoczęciem prac, upewnij się iż posiadasz potrzebne narzędzia i wiedzę oraz umiejętności do wykonania potrzebnych czynności.
- Dla zapewnienia właściwej ochrony przeciwpożarowej, zachowaj szczególną ostrożność przy czynnościach związanych z czyszczeniem silnika. Do czyszczenia nie używaj benzyny czy innych

łatwopalnych rozpuszczalników. W czasie prac przy silniku nie używaj źródeł ognia, nie pal papierosów a w pobliżu silnika nie przechowuj benzyny czy łatwopalnych materiałów.

- Używaj tylko oryginalnych części zamiennych. Użycie części nieodpowiedniej jakości może doprowadzić do uszkodzenia maszyny.

HARMONOGRAM PRZEGLĄDÓW		Przed każdym uruchom	Po pierwszym miesiącu lub po 10 h.	Po 3 miesiącach lub co 50 h	Po 6 miesiącach lub co 100 h	Co rok lub 300 h.
Olej silnikowy	Sprawdź	√				
	Wymień		√	√ (2)		
Filtr powietrza	Sprawdź	√				
	Oczyść			√ (2)		
	Wymień				√ (1)	
Filtr paliwa (wlewowy)	Oczyść				√	
Świeca zapłonowa	Sprawdź – regulacja				√	
	Wymień					√
Prędkość obrotowa	Sprawdź					√ (3)
Luz zaworowy	Sprawdź – wyreguluj					√ (3)
Zbiornik paliwa oraz filtr	Sprawdź – oczyść					√ (3)
Linka sprzęgła	Sprawdź - wyreguluj		√		√	
Linka „gazu”	Sprawdź- wyreguluj					√
Pasek napędu	Sprawdź - wyreguluj		√		√	
Przewód paliwowy	Sprawdź	Co każde 2 lata (3)				

(1) wymieniamy jeśli element filtrujący jest papierowy

(2) czynności wykonywać częściej jeśli silnik pracuje w trudnych warunkach (duże zapylenie, duże obciążenie, wysoka temperatura)

(3) obsługa tych czynności musi zostać wykonana w autoryzowanym serwisie

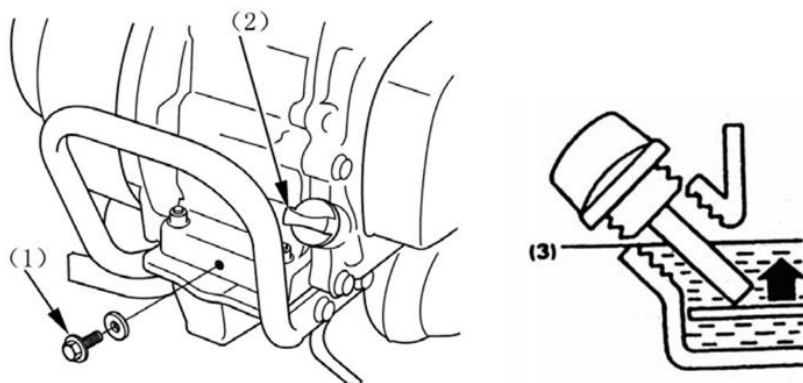
### Wymiana oleju silnikowego

Zużyty olej należy zlewać przy ciepłym silniku. Zapewni to szybkie i dokładne spłynięcie oleju z silnika.

1. Przygotuj odpowiedni pojemnik na przepracowany olej, odkręć korek wlewowy/bagnet a następnie odkręć korek spustowy i spuść olej do przygotowanego naczynia.



2. Po całkowitym spłynięciu zużytego oleju, wkręć dokładnie korek spustowy.
3. Do silnika ustawionego na równej płaskiej powierzchni wlej przez otwór wlewowy nowy olej do dolnego poziomu krawędzi otworu wlewowego. Pojemność olejowa silnika 0,6 l.



1. Śruba spustowa 2. Korek wlewowy/bagnet 3. Poziom oleju

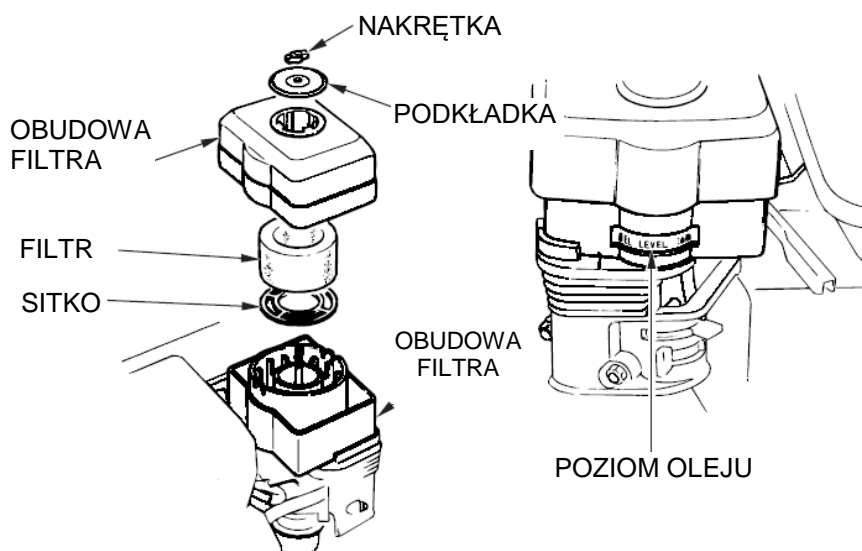
**UWAGA** Ze zużytym olejem postępuj w sposób niezagrażający degradacji środowiska naturalnego. Nie wylewaj oleju na ziemię, do kanalizacji, czy do śmieci. Zanieś olej w szczelnym opakowaniu na najbliższą stację benzynową lub punkt utylizacji.

### Obsługa filtra powietrza

Przed każdym uruchomieniem silnika sprawdź filtr powietrza. Jest to jeden z ważniejszych elementów decydujących o trwałości i niezawodności pracy silnika. Zabrudzony filtr ogranicza przepływ powietrza do gaźnika, zmniejszając jego moc, powodując trudności z rozruchem czy większe zużycie paliwa.

### Obsługa olejowego filtra powietrza

1. Odkręć nakrętkę motylkową z pokrywy filtra i zdejmij obudowę filtra.
2. Wyjmij filtr powietrza z obudowy, umyj obudowę i filtr ciepłą wodą z detergentem, wypłucz i pozostaw do wyschnięcia.
3. Zanurz wkład filtra w oleju, po wyjęciu poczekaj aż obcieknie jego nadmiar.
4. Do miski olejowej filtra powietrza wlej około 60 cm<sup>3</sup> czystego oleju silnikowego.
5. Zamontuj filtr powietrza i dokręć całość nakrętką motylkową.



### **Obsługa filtra papierowego z gąbczastym filtrem wstępnym**

1. Odkręć nakrętkę motylkową z pokrywy filtra i zdejmij obudowę filtra.
2. Odkręć nakrętkę i wyjmij wkład filtra.
3. Wyjmij wkład papierowy z filtra wstępnego.
4. Sprawdź oba elementy filtra, zobacz czy nie są uszkodzone, jeśli tak wymień na nowe.
5. Oczyszcz elementy filtra powietrza jeśli mają być ponownie montowane.

### **CZYSZCZENIE ELEMENTU PAPIEROWEGO**

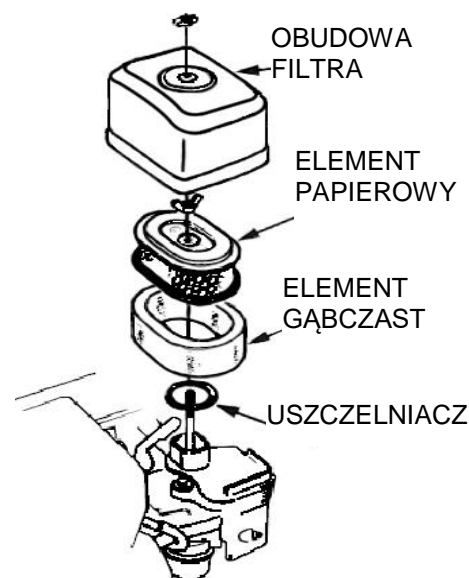
Uderzając o twardą powierzchnię wytrzep wkład filtra z większych zanieczyszczeń a następnie przedmuchać od strony gaźnika sprężonym powietrzem o ciśnieniu max 30 psi (207 kPa)

Do czyszczenia nie używaj szczotki, brud zostanie wówczas wciśnięty w papier filtrujący.

Nie używaj do czyszczenia również benzyny czy innych rozpuszczalników naftowych.

### **UWAGA**

**Filtrów papierowych nie myjemy i nie czyszczymy szczotką, zawsze wymieniamy je na nowe w przypadku dużego zabrudzenia lub uszkodzenia.**



### **CZYSZCZENIE FILTRA WSTĘPNEGO**

Filtr wstępny jest wykonany z twardej gąbki.

1. Wymyj filtr wstępny w ciepłej wodzie z detergentem, wypłucz i pozostaw do wyschnięcia.

2. Zanurz gąbczasty filtr wstępny w czysty olej silnikowy, a następnie wyciśnij nadmiar oleju.
3. Wytrzyj kurz z kanału dolotowego wilgotną szmatką. Zachowaj ostrożność by nie zanieczyścić kurzem gaźnika i prowadzącego do niego kanału.
4. Nałóż gąbczasty filtr wstępny na filtr papierowy i dokręć cały wkład filtra do gaźnika nakrętką motylkową
5. Nałóż obudowę filtra i dokręć nakrętką.

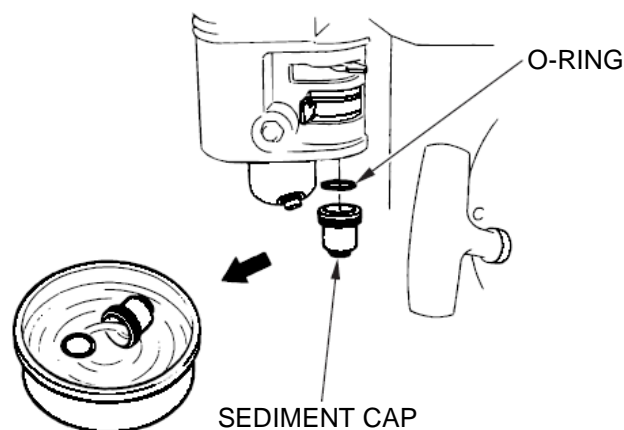
Jeżeli silnik pracuje w dużym zapyleniu, obsługę filtra należy wykonać częściej niż podaje tabela przeglądów.

### UWAGA

Praca silnikiem bez filtra powietrza, z filtrem uszkodzonym lub zanieczyszczonym powoduje dostawanie się do silnika pyłu i kurzu, doprowadzając do jego awarii lub bardzo szybkiego zużycia. Uszkodzenia i awarie tym powodowane nie są objęte gwarancją.

### Czyszczenie odstoju paliwa

1. Zamknij zawór paliwa, przestawiając dźwignię w pozycję OFF.
2. Usuń ze zbiornika i filtra, osad oraz inne zanieczyszczenia.
3. Przemyj odstojnik oraz oring w niepalnym rozpuszczalniku oraz dokładnie wysusz
4. Umieść odpowiednio oring uszczelniający i dokręć dokładnie odstojnik paliwa
5. Przetaw zawór paliwa w pozycję ON (otwarte) i sprawdź układ pod względem wycieków. Jeżeli układ nie jest szczelny wymień oring.



**⚠ UWAGA Benzyna jest substancją łatwopalną i wybuchową. Podczas prac związanych z tankowaniem, zlewaniem czy przelewaniem paliwa zachowaj szczególną ostrożność.**

- wyłącz silnik i pozwól mu ostygnąć, w pobliżu nie stosuj otwartego ognia, urządzeń wytwarzających iskry czy wysoką temperaturę
- zlewaj czy uzupełniaj paliwo tylko na zewnątrz
- jeżeli nastąpi rozlanie paliwa, natychmiast wszystko wytrzyj i wynieś silnik z zalanej powierzchni

## Serwis świecy zapłonowej

**▲ UWAGA Po zatrzymaniu silnika świeca zapłonowa i cylinder są nadal bardzo gorące i ich dotknięcie grozi poparzeniem.**

Zalecane świece zapłonowe: F7RTC

Zalecane świece zapłonowe posiadają odpowiednią wartość cieplną dla pracy silnika w normalnych warunkach.

### UWAGA

Niewłaściwe świece zapłonowe mogą spowodować uszkodzenie silnika.

Świeca zapłonowa, by zapewnić dobrą pracę silnika, musi posiadać odpowiedni odstęp między elektrodami a elektrody i izolator muszą być czyste bez nalotu i nagaru.

1. zdejmij fajkę ze świecy zapłonowej i usuń zabrudzenia wokół świecy
2. za pomocą klucza do świec, wykręć świecę,
3. sprawdź świecę zapłonową, jeżeli jest bardzo zabrudzona lub uszkodzona (wypalona elektroda, popękany izolator itp.) – wymień na nową
4. zmierz szczylnomierzem odstęp między elektrodami. Prawidłowa odległość powinna wynosić 0,7-0,8 mm. Jeśli wymagana jest regulacja odstępu, ostrożnie dognij lub odegnij boczną elektrodę.
5. wkręć świecę do oporu palcami
6. dokręć świecę kluczem do świec

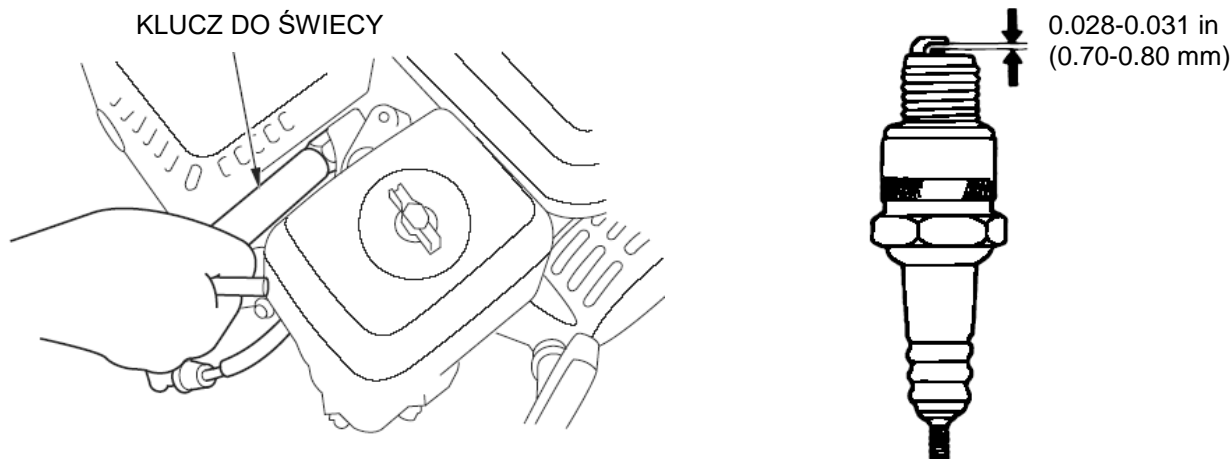
### UWAGA

Wkręcając nową świecę zapłonową dokręcamy ją kluczem o  $\frac{1}{2}$  obrotu, świecę używaną dokręcamy kluczem o  $\frac{1}{8}$  do  $\frac{1}{4}$  obrotu.

### UWAGA

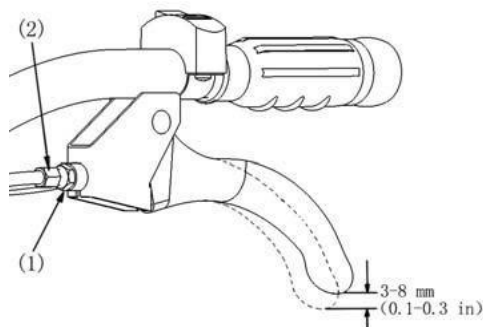
Zbyt luźno wkręcona świeca zapłonowa nagrzewa się do bardzo wysokiej temperatury i może uszkodzić silnik. Zbyt mocne wkręcenie świecy może spowodować zerwanie gwintu w głowicy silnika.

7. załóż fajkę na świecę



### Regulacja linki sprzęgła

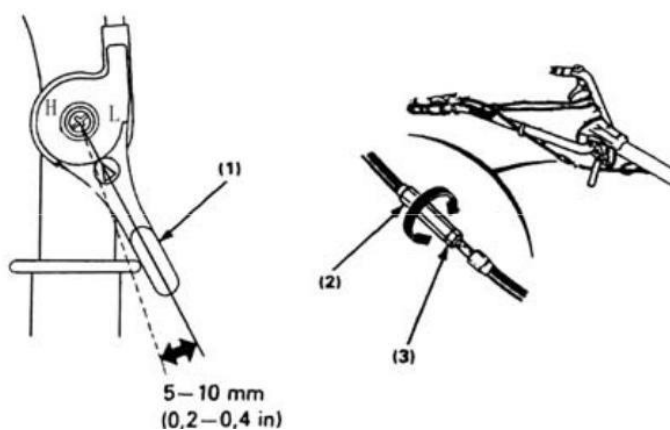
Ruch jałowy dźwigni sprzęgła powinien wynosić 3-8 mm. Jeśli jest inny należy poluzować przeciwnakrętkę /1/ na lince i śrubą regulacyjną /2/ odpowiednio wyregulować luz jałowy.



Po zakończeniu regulacji należy mocno dokręcić nakrętkę zabezpieczającą, uruchomić silnik i sprawdzić działanie sprzęgła.

### Regulacja linki „gazu”.

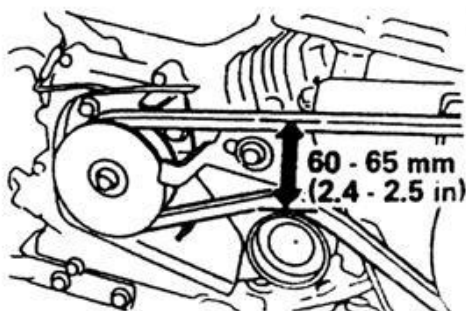
Ruch jałowy na końcu dźwigni regulacji przepustnicy /1/ powinien wynosić 5-10 mm. Jeśli jest inny należy poluzować przeciwnakrętkę /3/ i odpowiednio wyregulować długość linki śrubą regulacyjną /2/.



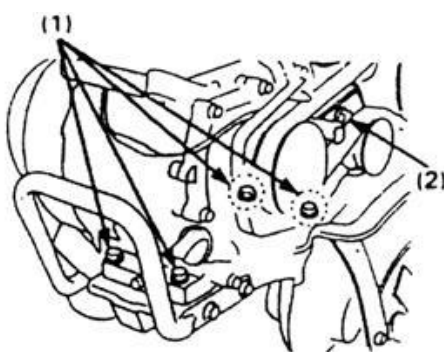
### Regulacja paska napędu

Przed regulacją napięcia paska odpowiednio wyreguluj działanie dźwigni sprzęgła.

Przy prawidłowo wyregulowanym napięciu paska odległość między rolką napinającą a górną powierzchnią paska powinna wynosić 60-65 mm przy dociśniętej do rękojeści dźwigni sprzęgła.



Jeśli napięcie pasa jest nieprawidłowe, należy poluzować śruby mocowania silnika i odpowiednio go przesunąć do przodu (zwiększając napięcie) lub do tyłu (zmniejszenie naprężenia).



#### UWAGA

Po ustawieniu napięcia paska upewnij się że powierzchnia zewnętrzna koła pasowego silnika znajduje się w tej samej płaszczyźnie co koła pasowego przekładni.

#### TRANSPORT

Maszynę zawsze transportujemy z wyłączonym silnikiem.

Przed transportem maszyny zamknij zawór paliwa. Uważaj by nie nastąpiło rozlanie benzyny. Paliwo i jego opary są łatwopalne.

Nie transportuj glebogryzarki z gorącym silnikiem, pozwól mu ostygnąć około 15 min, jeżeli wcześniej został uruchamiany.

W czasie przenoszenia maszyny nie przechylaj jej. Staraj się zawsze transportować glebogryzarkę wypoziomowaną w normalnej pozycji.

## PRZECHOWYWANIE

Prawidłowe przechowywanie maszyny jest niezbędne do zapewnienia jej odpowiedniej trwałości i niezawodności. Taka maszyna jest odpowiednio przygotowana do uruchomienia w odpowiednim czasie..

Przed czyszczeniem maszyny pozwól silnikowi ostygnąć co najmniej 0,5 godziny. Do czyszczenia nie używaj wody, benzyny czy innych rozpuszczalników. Mycie silnika wodą może spowodować przedostanie się wody do filtra, gaźnika czy cylindra a następnie zniszczenie tych elementów. Silnik oczyść suchą szmatką lub szczotką.

### Paliwo

Paliwo pozostawione w zbiorniku silnika ulega starzeniu i traci swoje właściwości. Takie paliwo może doprowadzić do uszkodzenia membran gaźnika, przewodów paliwowych czy innych części układu zasilania. Okres bezpiecznego przechowywania paliwa w zbiorniku silnika jest uzależniony od wielu czynników: od składu paliwa, od temperatury w jakiej silnik jest przechowywany, od ilości paliwa w zbiorniku. Częściowe wypełnienie zbiornika paliwem i duża ilość w nim powietrza sprzyjają pogorszeniu jakości paliwa, podobnie wysoka temperatura przechowywania też przyspiesza starzenie paliwa.

W zależności od warunków i jakości paliwa – okres przydatności benzyny przechowywanej w zbiorniku wynosi około 1 miesiąca. Po tym okresie system paliwowy lub istotne części gaźnika mogą ulec zażywieniu.

Chcąc wydłużyć czas przydatności benzyny do użycia należy dodać do niej stabilizator. Stabilizator dodajemy do świeżego paliwa, wypełniając paliwem całkowicie zbiornik.

Podczas dodawania stabilizatora:

1. stosuj się do instrukcji stosowania stabilizatora podanej przez producenta
2. zawsze po dodaniu stabilizatora uruchom silnik na około 10 min, by paliwo zawierające uszlachetniające dodatki dotarło do gaźnika.

Przygotowując silnik do dłuższego okresu przechowywania można również opróżnić zbiornik z paliwa.

### UWAGA

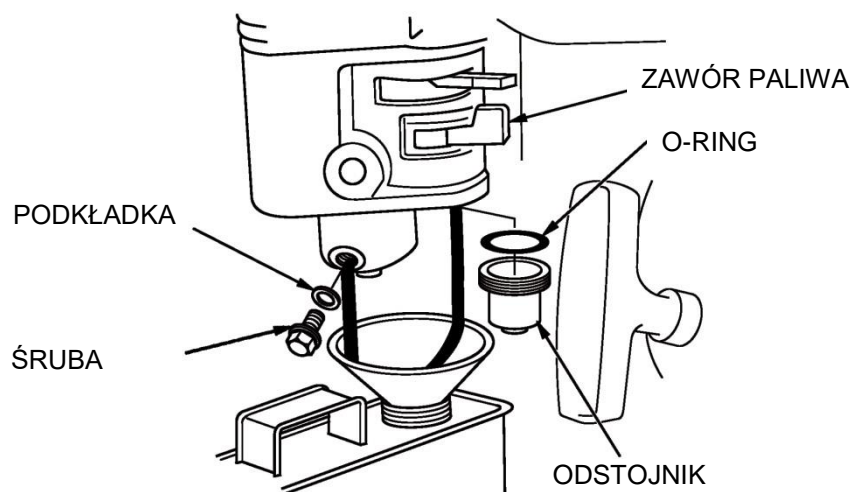
Benzyna jest substancją łatwopalną i wybuchową. Podczas prac związanych z tankowaniem, zlewaniem czy przelewaniem paliwa zachowaj szczególną ostrożność.



- wyłącz silnik i pozwól mu ostygnąć, w pobliżu nie stosuj otwartego ognia, urządzeń wytwarzających iskry czy wysoką temperaturę
- zlewaj czy uzupełniaj paliwo tylko na zewnątrz
- jeżeli nastąpi rozlanie paliwa, natychmiast wszystko wytrzyj i wynieś silnik z zalanej powierzchni

### Złanie paliwa ze zbiornika

1. przygotuj odpowiednie naczynie na paliwo
2. otwórz zawór paliwowy przestawiając go w pozycję ON
3. otwórz śrubę spustową gaźnika i zlej paliwo ze zbiornika i gaźnika
4. dokładnie dokręć śrubę spustową, nie zapominając o założeniu podkładki uszczelniającej
5. zamknij zawór paliwa



### Olej silnikowy

Przygotowując silnik do dłuższego przechowywania:

1. wymień olej silnikowy (sposób opisany wcześniej w instrukcji)
2. wykręć świecę zapłonową, do cylindra wlej około 5-10 ml czystego oleju silnikowego
3. powoli rusz linką rozrusznika w celu dobrego rozprowadzenia wlanego oleju.
4. wkręć świecę zapłonową
5. wyciągnij delikatnie linkę rozrusznika do chwili wyczucia małego oporu. Pozwoli to na zamknięcie zaworów.
6. delikatnie powróć z linką rozrusznika do położenia wyjściowego.

Jeżeli silnik ma być przechowywany z paliwem w zbiorniku, ważną rzeczą jest zapewnienie odpowiedniej ochrony przeciwpożarowej i odpowiedniej wentylacji. Silnik należy przechowywać z

dale od otwartych źródeł ognia, urządzeń wytwarzających iskry, wysoką temperaturę. Nie należy również przechowywać takiego silnika w pobliżu pracujących urządzeń elektrycznych.

Silnik należy przechowywać w suchym pomieszczeniu, chroniąc go w ten sposób od korozji i wilgoci. Jeżeli w silniku nie ma paliwa – zamknij zawór paliwowy przestawiając go w pozycję OFF.

Silnik przechowuj zamontowany w maszynie, na równej płaskiej powierzchni. Przechylenie silnika spowoduje wylanie paliwa czy zalanie silnika olejem.

Przed schowaniem silnika pozwól mu całkowicie ostygnąć, przykryj silnik chroniąc go przed kurzem.

Nie okrywaj silnika folią czy innymi nieprzepuszczającymi powietrza materiałami, takie okrycie silnika przez dłuższy czas spowoduje jego korozję.

### Uruchomienie po dłuższym postoju

Po dłuższym okresie przechowywania uruchom silnik zgodnie z rozdziałem PRZED URUCHOMIENIEM

Jeżeli zbiornik został opróżniony z paliwa, napełnij go świeżym, czystym i dobrej jakości paliwem. Pamiętaj iż paliwo ulega starzeniu w czasie przechowywania.

Jeżeli przed postojem do cylindra zostało wlane 5-10 ml oleju silnikowego, po uruchomieniu przez kilka pierwszych chwil silnik będzie kopcił. Jest to normalny objaw spalania oleju w cylindrze.

## GWARANCJA

Gwarantem na terenie Polski jest firma Hortmasz Sp. z o.o.. Warunki gwarancji oraz karta gwarancyjna jest odrębnym dokumentem dołączanym do maszyny.

## TYPOWE USZKODZENIA I SPOSOBY ICH USUWANIA

Zakłócenia	Przyczyny	Sposoby usunięcia
Nie można uruchomić silnika	Brak lub zbyt mała ilość paliwa w zbiorniku	Uzupełnij paliwo
	Zamknięty zawór paliwa	Otwórz zawór paliwa (poz ON)
	Wyłącznik silnika w poz OFF	Przestaw wyłącznik silnika w pozycję ON

	Dźwignia ssania w niewłaściwej pozycji	Przestaw dźwignie ssania w odpowiednią pozycję
	Manetka reg obrotów silnika w niewłaściwej pozycji	Przestaw manetkę obrotów silnika we właściwe miejsce
	Stare, zwiędnięte paliwo	Zatankuj zbiornik świeżym, dobrej jakości paliwem
	Zabrudzony filtr powietrza	Wymień lub oczyść filtr powietrza zgodnie z instrukcją obsługi silnika
	Zdjęta ze świecy zapłonowej kopułka	Założ kopułkę na świecę zapłonową
	Niewłaściwa lub uszkodzona świeca zapłonowa	Wymień świecę na nową, zgodną z instrukcją
	„Zalany” silnik	Ustaw wysoką prędkość obrotową silnika i wielokrotnie pociągnij za linkę rozrusznika do momentu uruchomienia silnika
	Wadliwy moduł zapłonowy	Wymiana w serwisie
	Woda lub inne zanieczyszczenia w paliwie	Wymień paliwo na dobrej jakości,
Silnik uruchamia się z trudem, nie ma mocy	Niedrożny odpowietrznik korka zbiornika paliwa	Przeczyść odpowietrznik korka, lub wymień go na nowy
	Brudny filtr powietrza	Wymień lub oczyść filtr powietrza
	Niewłaściwa lub uszkodzona świeca zapłonowa	Wymień świecę zapłonową na nową zgodnie z instrukcją obsługi silnika
Silnik pracuje nieregularnie	Niewłaściwa odległość między elektrodami świecy	Ustaw odległość między elektrodami świecy na 0,7-0,8 mm
	Zabrudzony filtr powietrza	Wymień lub oczyść filtr powietrza zgodnie z instrukcją obsługi silnika
	Zabrudzony filtr powietrza	Wymień lub oczyść filtr powietrza zgodnie z instrukcją obsługi silnika
Silnik nie ma mocy	Źle wyregulowany lub zabrudzony gaźnik	Odpowiednio wyreguluj lub przeczyść gaźnik
	Niewłaściwa odległość między elektrodami świecy	Ustaw odpowiednia przerwę między elektrodami (0,7 – 0,8 mm)
Silnik nieregularnie pracuje na wyższych obrotach	Ograniczony przepływ powietrza chłodzącego	Oczyść cylinder silnika
Silnik przegrzewa się	Niewłaściwa kopułka świecy zapłonowej	Zamontuj właściwą kopułkę świecy zapłonowej

## ŚRODOWISKO

Maszyna po zużyciu powinna zostać zagospodarowana zgodnie z obowiązującymi normami ochrony środowiska.

## INFORMACJE DODATKOWE

### Zamówienia części zamiennych

Hortmasz Sp. z o.o. zapewnia stały dostęp do części zamiennych.

Części zamienne można zamawiać u Dealera, przez stronę internetową [www.hortmasz.pl](http://www.hortmasz.pl), drogą mailową e-mail: [serwis@hortmasz.com.pl](mailto:serwis@hortmasz.com.pl) lub telefonicznie dzwoniąc pod numer 46/833 43 56, 833 25 54 wew 110 lub 111.

**DEKLARACJA ZGODNOŚCI**

**DEKLARACJA ZGODNOŚCI WE**

Deklaracja ta odnosi się wyłącznie do maszyny w stanie, w jakim została wprowadzona do obrotu i nie obejmuje części składowych dodanych przez użytkownika końcowego lub przeprowadzonych przez niego późniejszych działań.

Producent:

Hortmasz Sp. z o.o. 96-100 Skierniewice, Strobów 2D, Polska

Zaświadcza że:

Glebogryzarka silnikowa, typ: Hortmasz HGS 550

Numer seryjny: 000001 - 999999

Opis – Glebogryzarka silnikowa prowadzona przez pieszego z nożami obracającymi się w osi poziomej, prostopadłej do kierunku ruchu maszyny. Typ urządzenia napędzającego - silnik spalinowy

Funkcja – Przygotowanie i uprawa gleby

Model glebogryzarki

Hortmasz HGS 550

Pojemność / moc silnika

196 cm<sup>3</sup> / 3,65 kW

Spełniają wszystkie przepisy zawarte w dyrektywach: 2006/42/EC,  
2014/30/UE, oraz 97/68/EC zmienionej przez 2010/26/EU

oraz normach zharmonizowanych: EN 709:1997+A4:2009, EN 55012:2007/A1:2009, EN 61000-6-1 : 2007

Producent i właściciel dokumentacji technicznej

Hortmasz Sp. z o.o. 96-100 Skierniewice, Strobów 2D, Polska

Nazwisko oraz adres osoby upoważnionej do przygotowania dokumentacji technicznej,  
zamieszkującej we Wspólnocie:

Andrzej Swaczyna, Hortmasz Sp. z o.o. 96-100 Skierniewice, Strobów 2D

Miejscowość i data: Strobów 08.11.2017

Nazwisko oraz podpis osoby upoważnionej:

Arkadiusz Jaros - Dyrektor Handlowy





**Infolinia serwisowa: 46 833 43 62**

**Hortmasz Sp. z o.o.**  
**96-100 Skierniewice, Strobów 2D, POLSKA**  
**Tel. 46 / 833 43 56, 833 25 54, [www:hortmasz.pl](http://www.hortmasz.pl) e-mail:[hortmasz@hortmasz.com.pl](mailto:hortmasz@hortmasz.com.pl)**