

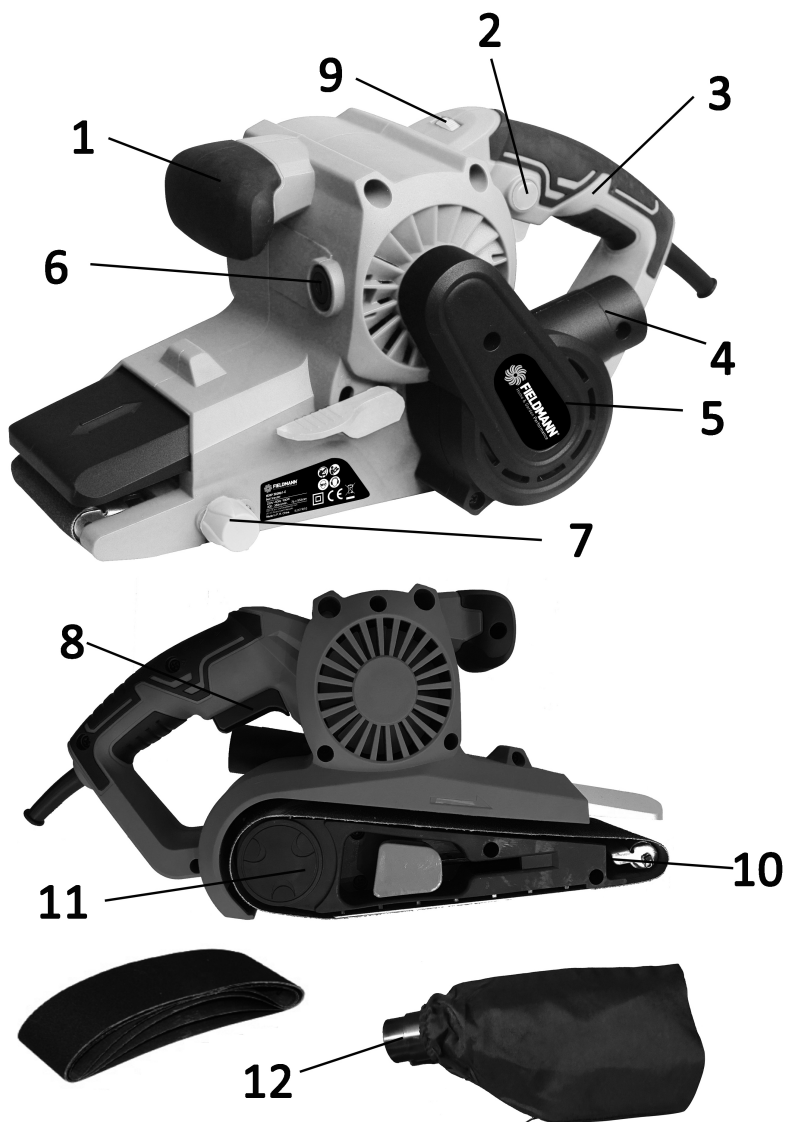


FIELDMANN[®]
Home & Garden Performance



FDBP 200901-E

A



Szlifierka taśmowa

INSTRUKCJA OBSŁUGI

Dziękujemy za dokonanie zakupu kątowej szlifierki elektrycznej. Przed rozpoczęciem użytkowania należy dokładnie zapoznać się z treścią niniejszej instrukcji obsługi i zachować ją na przyszłość.

SPIS TREŚCI

1. OGÓLNE PRZEPISY BEZPIECZEŃSTWA	70
2. SYMBOLE	71
3. OPIS URZĄDZENIA I ZAWARTOŚCI OPAKOWANIA	72
4. OGÓLNE ZALECENIA BEZPIECZEŃSTWA	72
5. SZCZEGÓLNE ZALECENIA DOTYCZĄCE BEZPIECZEŃSTWA	77
6. ZASTOSOWANIE I EKSPLOATACJA	80
7. ZALECENIA DOTYCZĄCE PRACYZ UŻYCIEM SZLIFIERKI	81
8. KONSERWACJA	82
9. ZALECENIA EKSPLOATACYJNE I KONSERWACYJNE	83
10. DANE TECHNICZNE	84
11. LIKWIDACJA	86

1. OGÓLNE PRZEPISY BEZPIECZEŃSTWA

⚠ UWAGA! Przed użyciem należy uważnie przeczytać instrukcję użytkowania.

Ważne uwagi dotyczące bezpieczeństwa

- ✿ Produkt należy starannie rozpakować, należy zwrócić uwagę na wyjęcie z opakowania wszystkich części produktu.
- ✿ Produkt należy przechowywać w miejscu suchym, zabezpieczyć przed dostępem dzieci.
- ✿ Przeczytać wszelkie uwagi i instrukcje. Zaniedbania w stosunku do uwag i instrukcji mogą być powodem urazu, pożaru i/lub ciężkiego zranienia.

Opakowanie

Produkt jest zapakowany do opakowania chroniącego go przed uszkodzeniem w czasie transportu. Opakowanie jest surowcem wtórnym i należy poddać je recyklingowi.

Instrukcja obsługi

Przed rozpoczęciem korzystania z urządzenia należy zapoznać się z poniższymi przepisami bezpieczeństwa i instrukcją obsługi. Należy zapoznać się z elementami obsługi i właściwym korzystaniem z urządzenia. Instrukcje należy przechowywać w celu późniejszego z niej korzystania. Przez okres trwania gwarancji zaleca się przechowanie oryginalnego opakowania wraz z materiałami opakunkowymi, dokument zakupu i kartę gwarancyjną. Przechowanie opakowania ułatwi w przyszłości ewentualny transport urządzenia (przeprowadzka, odesłanie do naprawy).

📖 Uwaga: Jeżeli nastąpi przekazanie urządzenia innym użytkownikom, należy przekazać również instrukcję obsługi. Stosowanie się do zaleceń zawartych w instrukcji zapewni właściwe użytkowanie urządzenia. Instrukcja obsługi zawiera również instrukcje konserwacji urządzenia i napraw.

Producent nie ponosi odpowiedzialności za wypadki lub szkody powstałe w wyniku nie stosowania się do niniejszej instrukcji obsługi.

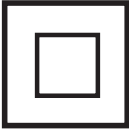
2. SYMBOLE



Ten produkt spełnia wymagania obowiązujących norm i przepisów.



Przed użyciem przeczytaj uważnie instrukcję obsługi.



Podwójnie izolowany.



Podwójnie izolowany.



Podwójnie izolowany.



nosić maskę do oddychania



podlega recyklingowi



3. OPIS URZĄDZENIA I ZAWARTOŚCI OPAKOWANIA

Opis pilarki (patrz: ilustracja 1)

1	Przedniarękojeść	2	Przyciskblokad
3	Tylnarękojeść	4	Wylotpyłu
5	Pokrywapaskanapędowego	6	Ostonaszczotek
7	Regulatoraśmyszlifierskiej	8	Przyciskwłącz/ wylącz
9	Regulatorobrotów	10	Rolla przednia
11	Dźwigniazwolnieniataśmy	12	Torba na pył

Zawartość opakowania

Urządzenie należy ostrożnie wyjąć z opakowania i sprawdzić, czy opakowanie zawiera wszystkie elementy:

- ✿ SZLIFIERKA TAŚMOWA
- ✿ Instrukcja obsługi

W razie braku lub uszkodzenia elementów, należy zwrócić się do punktu sprzedaży, w którym urządzenie zostało zakupione.

4. OGÓLNE ZALECENIA BEZPIECZEŃSTWA

Prosimy uważnie przeczytać poniższe zalecenia bezpieczeństwa, zapamiętać je i zachować na przyszłość

⚠ OSTRZEŻENIE! Przy korzystaniu z maszyn elektrycznych i elektronarzędzi trzeba przestrzegać i dotrzymywać następujących zaleceń bezpieczeństwa ze względu na zabezpieczenie przed możliwym porażeniem prądem elektrycznym, zranieniem ludzi i niebezpieczeństwem powstania pożaru. Pojęcie „elektonarzędzie” odnosi się we wszystkich niżej podanych zaleceniach zarówno do elektronarzędzi zasilanych z sieci (przewodem zasilającym), jak i narzędzi zasilanych z akumulatora (bez przewodu zasilającego). Wszystkie ostrzeżenia i zalecenia należy przechować do ewentualnego wykorzystania w przyszłości.

Środowisko pracy

- ✿ Miejsce pracy należy utrzymywać w czystości i zapewnić w nim dobre oświetlenie. Nieporządek i niewystarczające oświetlenie miejsca pracy mogą stać się przyczyną wypadku. Porządkujemy narzędzia, z których nie korzystamy w danej chwili.
- ✿ Nie korzystamy z elektronarzędzi w środowisku zagrożonym niebezpieczeństwem powstania pożaru albo wybuchu, to znaczy w miejscach, w których występują ciecz palna, gazy albo pyły. W elektronarzędziu na komutatorze powstaje iskrzenie, które może spowodować zapłon pyłów albo oparów.
- ✿ Przy korzystaniu z elektronarzędzi ograniczamy dostęp niepowołanych osób, a szczególnie dzieci do przestrzeni roboczej! Jeżeli będziecie rozpraszani, możecie stracić kontrolę nad wykonywaną czynnością. W żadnym razie nie pozostawiamy elektronarzędzi bez nadzoru. Uniemożliwiamy dostęp zwierzęt do tych urządzeń.

Bezpieczeństwo elektryczne

- ✿ Wtyczka przewodu zasilającego elektronarzędzia musi pasować do gniazdka sieciowego. Nigdy i w żaden sposób nie przerabiamy konstrukcji wtyczki. Do zasilania narzędzia, które ma we wtyczce przewodu zasilającego styk ochronny (bolec), nigdy nie stosujemy rozgałęźników, ani innych elementów przejściowych. Nieuszkodzona wtyczka i odpowiednie gniazdko ograniczają niebezpieczeństwo porażenia prądem elektrycznym. Uszkodzone albo poplątane przewody zasilające zwiększają niebezpieczeństwo porażenia prądem elektrycznym. Jeżeli przewód sieciowy jest uszkodzony, to trzeba go wymienić na nowy przewód sieciowy, który można zakupić w autoryzowanym ośrodku serwisowym albo u importera.
- ✿ Wystrzegamy się dotykania ciałem do uziemionych przedmiotów takich, jak na przykład rurociągi, grzejniki centralnego ogrzewania, kuchenki i lodówki. Niebezpieczeństwo porażenia prądem elektrycznym jest większe, jeżeli nasze ciało jest połączone z ziemią.
- ✿ Nie narażamy elektronarzędzi na działanie deszczu, wilgoci albo mokrego środowiska. Elektronarzędzi nigdy nie dotykamy mokrymi rękami. Elektronarzędzi nigdy nie myjemy pod bieżącą wodą, ani nie zanurzamy do wody.
- ✿ Przewodu zasilającego nie używamy do innego celu, niż ten, do którego jest przeznaczony. Nigdy nie nosimy i nie ciągniemy elektronarzędzi za przewód zasilający. Nie wyciągamy wtyczki z gniazdka przez pociągnięcie za przewód. Chronimy przewody elektryczne przed uszkodzeniami mechanicznymi spowodowanymi przez ostre albo gorące przedmioty.
- ✿ Elektronarzędzie zostało wykonane wyłącznie do zasilania prądem przemiennym elektrycznym. Zawsze sprawdzamy, czy napięcie elektryczne w sieci odpowiada danym zamieszczonym na tabliczce znamionowej narzędzia.
- ✿ Nigdy nie pracujemy z narzędziem, które ma uszkodzony przewód elektryczny albo wtyczkę, ewentualnie upadło na ziemię i jest uszkodzone w jakikolwiek inny sposób.

- ✿ W przypadku zastosowania przedłużacza zawsze sprawdzamy, czy jego parametry techniczne odpowiadają danym zamieszczonym na tabliczce znamionowej narzędzia. Jeżeli elektronarzędzie jest wykorzystywane na zewnątrz, trzeba stosować przedłużacz przystosowany do użytku zewnętrznego. Przy zastosowaniu przedłużacza zwijanego na szpuli, trzeba go rozwinąć, aby nie doszło do przegrzania przewodu.
- ✿ Jeżeli elektronarzędzie ma być wykorzystywane w pomieszczeniu wilgotnym albo na zewnątrz, to można z niego korzystać tylko, jeżeli jest podłączone do obwodu elektrycznego z wyłącznikiem różnicowoprądowym ≤ 30 mA.. Korzystanie z obwodu elektrycznego z wyłącznikiem różnicowoprądowym /RCD/ zmniejsza zagrożenie porażenia prądem elektrycznym.
- ✿ Ręczne elektronarzędzia trzymamy wyłącznie za izolowane uchwyty przeznaczone do ich trzymania, ponieważ przy pracy może dojść do kontaktu narzędzia tnącego albo wierzącego z niewidocznym przewodem albo z przewodem zasilającym nasze narzędzie.

Bezpieczeństwo osób

- ✿ Przy korzystaniu z elektronarzędzi musimy być ostrożni i przewidujący, poświęcić maksymalną uwagę czynności, którą właśnie wykonujemy. Koncentrujemy się na swojej pracy. Nie pracujemy z elektronarzędziem, jeżeli jesteśmy zmęczeni albo jesteśmy pod wpływem narkotyków, alkoholu albo lekarstw. Nawet chwilowa nieuwaga przy korzystaniu z elektronarzędzi może spowodować poważny wypadek z udziałem osób. Przy pracy z elektronarzędziem nie wolno jeść, pić i palić tytoniu.
- ✿ Korzystamy ze środków ochronnych. Zawsze korzystamy ze środków do ochrony oczu. Stosujemy środki ochronne odpowiadające rodzajowi pracy, którą wykonujemy. Środki ochronne, jak na przykład respirator, obuwie bezpieczeństwa z zabezpieczeniem przeciwpoślizgowym, nakrycie głowy albo ochrona słuchu stosowane zgodnie z warunkami pracy zmniejszają ryzyko wypadku z udziałem osób.
- ✿ Wystrzegamy się niekontrolowanego włączenia narzędzia. Nie przenosimy narzędzia, które jest włączone do sieci elektrycznej, z palcem na wyłączniku albo na przycisku do włączania. Przed podłączeniem do napięcia elektrycznego sprawdzamy, czy wyłącznik albo przycisk są w położeniu „wyłącz”. Przenoszenie narzędzia z palcem na wyłączniku albo z włączoną wtyczką narzędzia do gniazdka przy włączonym wyłączniku w instalacji może być przyczyną poważnego wypadku.
- ✿ Przed włączeniem narzędzia usuwamy wszystkie klucze i przyrządy służące do regulacji. Klucz do regulacji albo inny przyrząd, który będzie pozostawiony przymocowany do obracającej się części elektronarzędzia może spowodować obrażenia u osób.
- ✿ Zawsze utrzymujemy stabilną pozycję i równowagę. Pracujemy tylko tam, dokąd bezpiecznie sięgamy. Nigdy nie przeceniamy własnych możliwości. Nie korzystamy z elektronarzędzi, jeżeli jesteśmy zmęczeni.

- ✿ Uwieramy się w odpowiedni sposób. Korzystamy z odzieży roboczej. Nie nosimy luźnych ubrań, ani biżuterii. Dbamy o to, aby nasze włosy, ubranie, rękawice albo jakaś inna część ciała nie znalazła się w bezpośredniej bliskości wirujących albo rozgrzanych części elektronarzędzi.
- ✿ Podłączamy urządzenie do odsysania pyłu. Jeżeli narzędzie ma możliwość podłączenia urządzenia do wychwytywania albo odsysania pyłu zapewniamy, aby zostało ono dobrze podłączone i wykorzystywane. Korzystanie z tych urządzeń może ograniczyć niebezpieczeństwo powodowane obecnością pyłu.
- ✿ Dobrze zamocowujemy obrabiany przedmiot. Korzystamy z zacisku stolarskiego albo ścisku do mocowania części, która będzie obrabiana.
- ✿ Nie korzystamy z elektronarzędzi będąc pod wpływem alkoholu, narkotyków, lekarstw albo innych substancji odurzających i uzależniających.
- ✿ To urządzenie nie jest przeznaczone do używania przez osoby (łącznie z dziećmi) o zmniejszonych predyspozycjach fizycznych, umysłowych albo mentalnych albo nie posiadające odpowiedniej wiedzy i doświadczenia, jeżeli nie są one pod dozorem albo nie zostały pouczone o zasadach korzystania z tych urządzeń przez osoby odpowiedzialne za ich bezpieczeństwo. Dzieci muszą być pod dozorem, aby mieć pewność, że nie będą się bawić tym urządzeniem.

Stosowanie elektronarzędzi i ich konserwacja

- ✿ Elektronarzędzia należy zawsze odłączyć od sieci elektrycznej w przypadku jakiegokolwiek problemu przy pracy, przed każdym czyszczeniem albo konserwacją, przy każdym przemieszczeniu i po zakończeniu pracy! Nigdy nie pracujemy z elektronarzędziem, jeżeli jest ono w jakikolwiek sposób uszkodzone.
- ✿ Jeżeli narzędzie zacznie wydawać nienormalny dźwięk albo wydzielać podejrzany zapach, należy natychmiast przerwać pracę.
- ✿ Elektronarzędzi nie wolno przeciążać. Elektronarzędzie będzie pracować lepiej i bezpieczniej, jeżeli będzie użytkowane z obrotami, do których jest zaprojektowane. Korzystamy wyłącznie ze sprawnych narzędzi, które są przeznaczone do danej czynności. Sprawne narzędzie lepiej i bezpieczniej wykona pracę, do której zostało skonstruowane.
- ✿ Nie korzystamy z elektronarzędzi, których nie można bezpiecznie włączyć i wyłączyć za pomocą wyłącznika. Stosowanie takiego narzędzia jest niebezpieczne. Wadliwe wyłączniki muszą być wymienione przez certyfikowany serwis.
- ✿ Narzędzie odłączamy od źródła energii elektrycznej przed rozpoczęciem jego regulacji, wymiany wyposażenia albo konserwacji. Ten środek ogranicza niebezpieczeństwo przypadkowego włączenia.
- ✿ Niewykorzystywane elektronarzędzia należy uporządkować i przechowywać tak, aby były poza zasięgiem dzieci i osób niepowołanych. Elektronarzędzia w rękach niedoświadczonych użytkowników mogą być niebezpieczne. Elektronarzędzia przechowuje się w suchym i bezpiecznym miejscu.

- ✿ Elektronarzędzia należy utrzymywać w dobrym stanie. Okresowo kontrolujemy regulacje poruszających się części i ich luzy. Kontrolujemy, czy nie doszło do uszkodzenia osłon ochronnych albo innych części, które mogą zagrozić bezpiecznemu działaniu elektronarzędzi. Jeżeli narzędzie jest uszkodzone, to przed dalszym użyciem trzeba zapewnić jego specjalistyczną naprawę. Wiele wypadków zostało spowodowanych przez źle konserwowane elektronarzędzia.
- ✿ Narzędzia tnące muszą być czyste i ostre. Dobrze utrzymane i naostrzone narzędzia ułatwiają pracę, ograniczają niebezpieczeństwo wypadku, a pracę z nimi łatwiej się kontroluje. Zastosowanie innego wyposażenia, niż to, które jest opisane w instrukcji obsługi może spowodować uszkodzenie narzędzia i stać się przyczyną wypadku.
- ✿ Elektronarzędzia, wyposażenie, narzędzia robocze itp. wykorzystuje się zgodnie z tymi zaleceniami i w taki sposób, który jest wymagany dla konkretnego elektronarzędzia z uwzględnieniem danych warunków i rodzaju wykonywanej pracy. Zastosowanie narzędzia do innych celów, niż te, do których jest przeznaczone, może doprowadzić do niebezpiecznych sytuacji.

Serwis

- ✿ Nie wymieniamy części narzędzia, nie wykonujemy napraw we własnym zakresie, ani w inny sposób nie ingerujemy do konstrukcji narzędzia. Naprawy narzędzia powierzamy specjalistom.

- ☼ Każda naprawa albo przeróbka wyrobu bez upoważnienia naszej spółki jest niedopuszczalna (może spowodować obrażenia ciała albo straty materialne).
- ☼ Elektronarzędzia zawsze oddajemy do naprawy do certyfikowanego ośrodka serwisowego. Stosujemy tylko oryginalne albo zalecane części zamienne. W ten sposób zapewniamy bezpieczeństwo własne i swojego narzędzia.

5. SZCZEGÓLNE ZALECENIA DOTYCZĄCE BEZPIECZEŃSTWA

⚠ UWAGA! Przed użyciem należy zapoznać się z niniejszymi zaleceniami dotyczącymi bezpieczeństwa.

- ☼ W razie nie stosowania się do zaleceń zamieszczonych w niniejszej instrukcji występuje ryzyko wypadku.
- ☼ Szlifierka kątowa spełnia obowiązujące przepisy techniczne i normy.

Uwagi dotyczące bezpieczeństwa podczas czynności szlifowania, szlifowania na płasko i szczotkami drucianymi, polerowania i cięcia strumieniem wodno-ściernym

- ☼ Sprzęt elektromechaniczny przeznaczony jest do użytkowania jako szlifierka. Należy zapoznać się z wszystkimi uwagami dotyczącymi bezpieczeństwa, wskazówkami, ilustracjami i specyfikacjami odnoszącymi się do sprzętu elektromechanicznego. Niestosowanie się do poniższych wskazówek może prowadzić do porażenia prądem elektrycznym, pożaru czy poważnych obrażeń ciała.
- ☼ Nie używać wyposażenia, które nie zostało zaprojektowane i wyraźnie zalecone przez producenta sprzętu. Możliwość podłączenia wyposażenia do używanego sprzętu nie gwarantuje jego bezpiecznej pracy.
- ☼ Wartość obrotów znamionowych wyposażenia musi być co najmniej równa wartości obrotów maksymalnych podanej na sprzęcie. Wyposażenie pracujące przy wyższych obrotach niż jego obroty znamionowe może ulec złamaniu i rozpadnięciu.
- ☼ Średnica zewnętrzna i grubość wyposażenia nie mogą przekraczać zakresu

znamionowego danego sprzętu elektromechanicznego. Wyposażenie o nieprawidłowych wymiarach nie zapewnia wystarczającej ochrony ani możliwości kontroli.

- ✿ Nie używać uszkodzonego wyposażenia.
- ✿ Stosować środki ochrony indywidualnej. W zależności od rodzaju zastosowania korzystać z osłony twarzy lub okularów ochronnych. W wymagających tego okolicznościach stosować maski przeciwpyłowe, ochronniki słuchu, rękawice i fartuchy robocze ze zdolnością zatrzymywania małych odprysków szlifowanego lub inaczej obrabianego materiału. Środki ochrony wzroku powinny zatrzymywać odlatujące odpryski powstające podczas różnych prac. Maską lub półmaską przeciwpyłową powinna odfiltrowywać cząstki powstające podczas wykonywania danej czynności. Długotrwałe narażenie na hałas o wysokiej intensywności może być przyczyną utraty słuchu.
- ✿ Osoby postronne powinny trzymać się w bezpiecznej odległości od przestrzeni roboczej. Każda osoba wchodząca w przestrzeń roboczą powinna stosować środki ochrony indywidualnej. Odpryski obrabianego materiału lub uszkodzonego wyposażenia mogą wylać i powodować obrażenia również poza ścisłą przestrzeń roboczą.
- ✿ Wykonując prace, podczas których narzędzie obrabiające może natrafić na ukryty przewód lub własny przewód zasilający, trzymać sprzęt elektromechaniczny wyłącznie za uchwyty o zaizolowanej powierzchni. Zetknięcie narzędzia obrabiającego z przewodem pod napięciem może powodować wystąpienie napięcia również na nieizolowanych metalowych częściach sprzętu elektromechanicznego i prowadzić do porażenia prądem elektrycznym.
- ✿ Ruchomy przewód umieścić poza zasięgiem wirującego narzędzia. W przypadku utraty kontroli przez obsługę może dojść do przecięcia lub przetarcia ruchomego przewodu i wciągnięcia dłoni lub ręki pracownika obsługi pod wirujące narzędzie.
- ✿ Sprzętu elektromechanicznego nigdy nie pokładać, dopóki zupełnie nie ustanie jego ruch. Wirujące narzędzie może zaczepić o powierzchnię i spowodować utratę kontroli obsługi nad sprzętem.

- * Podczas przenoszenia sprzętu elektromechanicznego nigdy nie opuszczać go stronie obsługi. Przypadkowy kontakt z wirującym narzędziem może spowodować zaczepienie odzieży obsługi przyłgnięcie narzędzia do ciała.
- * Regularnie czyścić otwory wentylacyjne sprzętu. Wentylator silnika zasysa pył do wnętrza obudowy. Nagromadzenie się w niej zbyt wielkiej ilości pyłu metalowego może powodować zagrożenie prądem elektrycznym.
- * Nie wykonywać prac ze sprzętem elektromechanicznym w pobliżu materiałów łatwopalnych. Mogłoby dojść do ich zapłonu od iskier.
- * Nie używać wyposażenia wymagającego chłodzenia płynem. Stosowanie wody lub innych płynów chłodzących może być przyczyną porażenia prądem elektrycznym, nawet ze skutkiem śmiertelnym.

Pozostałe wskazówki dotyczące bezpieczeństwa podczas wszystkich wykonywanych prac

Odrzut i związane z nim ostrzeżenia

Odrzut to nagła reakcja na zakleszczenie lub zacięcie się wirującej tarczy, dysku wsporczego, szczotki lub innego wyposażenia. Zakleszczenie lub zacięcie się powoduje nagłe zatrzymanie wirującego narzędzia, co z kolei powoduje niekontrolowany ruch sprzętu w kierunku odwrotnym do obrotów narzędzia w punkcie zakleszczenia.

Przyczyną odrzutu jest nieprawidłowe użytkowanie sprzętu elektromechanicznego, nieprzestrzeganie prawidłowych procedur roboczych i/lub nieodpowiednie warunki pracy. Zjawisku odrzutu można zapobiegać, stosując w należyty sposób poniższe środki bezpieczeństwa.

- * Mocno trzymać sprzęt, zachowując odpowiednią postawę i pozycję ręki, tak aby móc zapanować nad siłami odrzutu. Zawsze korzystać z uchwytu pomocniczego na sprzęcie, jeśli jest, aby zapewnić maksymalną kontrolę nad odrzutem lub momentem obrotowym w chwili uruchomienia maszyny. Przestrzeganie przez obsługę odpowiednich środków bezpieczeństwa pozwala opanować momenty obrotowe i siły odrzutu.
- * Nigdy nie należy zbliżać dłoni do wirującego narzędzia. Narzędzie może odrzucić dłoń pracownika obsługi pod wpływem odrzutu.
- * Nie wolno stać w przestrzeni znajdującej się w zasięgu narzędzia wylatującego pod wpływem odrzutu. Odrzut powoduje wyrzucenie narzędzia w kierunku odwrotnym do ruchu tarczy w punkcie zakleszczenia.
- * Zachowywać szczególną ostrożność podczas obróbki narożników, ostrych kątów itp. Zapobieganie podskakiwaniu i zacinananiu się narzędzia. Narożniki, ostre kany lub podskakiwanie narzędzia może prowadzić do jego zakleszczenia, powodując utratę kontroli lub odrzut.

Dodatkowe wskazówki dotyczące bezpieczeństwa podczas prac szlifierskich na płasko

Uwagi dotyczące bezpieczeństwa podczas prac szlifierskich na płasko:

- ✿ Papier ścierny należy dobrać zgodnie z zaleceniami producenta. Wystający poza dysk szlifierski zbyt duży arkusz papieru ściernego grozi zerwaniem, co może prowadzić do zakleszczenia lub rozłamu tarczy lub spowodować odrzut.

6. ZASTOSOWANIE I EKSPLOATACJA

- ✿ Niniejsza szlifierka kątowa jest przeznaczona do stosowania na użytek prywatny.
- ✿ Producent i importer nie zalecają użytkowania niniejszego narzędzia w warunkach ekstremalnych i do prac przy dużym obciążeniu.
- ✿ Inne uzupełniające wymagania muszą stanowić przedmiot uzgodnień pomiędzy producentem i odbiorcą.
- ✿ Urządzenie i odpowiednie wyposażenie należy używać zgodnie z przeznaczeniem, odpowiednio do wskazówek producenta.
- ✿ Stosowanie narzędzia do innych celów jest zabronione.
- ✿ Ostrożnie rozpakuj i skontroluj szlifierkę. Zapoznaj się w pełni z wszystkimi cechami/ funkcjami narzędzia
- ✿ Upewnij się, że masz do dyspozycji wszystkie części szlifierki i że nie są one uszkodzone. Jeśli brakuje jakiegokolwiek części lub jest ona uszkodzona, przed użyciem narzędzia oddaj ją do wymiany. Zawsze korzystaj z odsysania pyłu, jeśli tylko jest ono dostępne, jeśli nie jest, korzystaj z worka na pył

Mocowanie taśm szlifierskich

OSTRZEŻENIE: Przed zamocowaniem taśm szlifierskich upewnij się, że szlifierka jest odłączona ze źródła energii.

- ✿ Umieść odwróconą szlifierkę na stole roboczym lub podobnej solidnej i płaskiej powierzchni
- ✿ Pociągnij dźwignię luzowania taśmy (11). W ten sposób zwolniony zostanie watek (10) i poluzowana zostanie taśma. Teraz można wyjąć zużytą taśmę
- ✿ Umocuj nową taśmę zakładając ją bezpośrednio na watek
- ✿ Zaciągnij dźwignię luzowania taśmy. Taśma powinna być teraz napięta i umocowana
- ✿ Po umocowaniu może być konieczna regulacja przedniego wátka, dla zagwarantowania biegu taśmy bez podrzutów
- ✿ Pozostaw odwróconą szlifierkę na stole roboczym i podłącz ją do zasilania
- ✿ Chwyć szlifierkę za tylny uchwyt (3) i wciśnij włącznik (8). Sprawdź, czy nie dochodzi do ruchów taśmy na boki

- ✿ Jeśli to konieczne, aby taśma poruszała się bez podrzutów, przekręć regulator ścieżki taśmy (7) w kierunku ruchu wskazówek zegara, aby przesunąć taśmę w lewo, lub w kierunku przeciwnym, aby przesunąć taśmę w prawo
- ✿ Odłącz szlifierkę z zasilania

Mocowanie worka pył

- ✿ Przed użyciem umocuj worek na pył (14) przyciskając go do portu odsysania pyłu (4) lub podłącz do portu odsysania system odsysania pyłu
- ✿ Dla zapewnienia efektywnego działania oraz dla utrzymania bezpieczeństwa i czystości środowiska pracy, nie dopuść, aby worek na pył zappełnił się przed opróżnieniem w większym stopniu niż dwie trzecie

7. ZALECENIA DOTYCZĄCE PRACY Z UŻYCIEM SZLIFIERKI

Włączanie

- ✿ Aby włączyć urządzenie, wciśnij włącznik (8). Aby zatrzymać urządzenie, zwolnij włącznik
- ✿ Aby aktywować nieprzerwane działanie, można zablokować włącznik w pozycji „włączone”:
 1. Wciśnij włącznik i przyciśnij przycisk blokady (2); również po zwolnieniu włącznika maszyna pozostanie na chodzie
 2. Aby zatrzymać urządzenie, wciśnij i zwolnij włącznik

Regulacja prędkości

- ✿ Prędkość urządzenia można regulować
- ✿ Aby ustawić prędkość, przekręć regulator prędkości (9). Wyższa cyfra oznacza większą prędkość roboczą
- ✿ Zalecamy stwierdzenie optymalnej prędkości szlifierki przez test na materiale odpadowym

Szlifowanie

- ✿ Przed rozpoczęciem szlifowania zagwarantuj, aby szlifowany materiał nie mógł się poruszać ani wysunąć. W razie potrzeby użyj zacisków i zawsze trzymaj maszynę obiema rękoma
- ✿ Aby uzyskać powierzchnię wysokiej jakości zawsze rozpoczynaj pracę gruboziarnistą taśmą i kontynuuj przy użyciu taśm drobnoziarnistych do osiągnięcia pożądanej powierzchni
- ✿ Przed podłączeniem maszyny do źródła zasilania skontroluj, czy wyłącznik jest w pozycji wyłączonej i czy taśma szlifierska jest prawidłowo zamocowana
 1. Podłącz szlifierkę do źródła zasilania
 2. Podnieś szlifierkę z powierzchni roboczej i włącz ją. Umożliw szlifierce osiągnięcie pełnej prędkości roboczej
 3. Mocno trzymaj maszynę i zbliż szlifierkę do powierzchni roboczej. Aby nie doszło do niepotrzebnego uszkodzenia powierzchni roboczej, utrzymuj kierunek ruchu taśmy szlifującej równoległe do naturalnego kierunku włókien drewna
 4. Przesuwaj szlifierkę powoli przez szlifowaną powierzchnię, aż dojdzie do usunięcia pożądanej ilości materiału
 5. Przed zatrzymaniem silnika zawsze podnieś szlifierkę z powierzchni obrabianego przedmiotu
 6. Przed odłożeniem narzędzia, upewnij się, że silnik jest całkowicie zatrzymany
 7. Przed wyjściem z narzędzia i pozostawieniem narzędzia bez nadzoru, zawsze odłącz je ze źródła zasilania

8. KONSERWACJA

OSTRZEŻENIE: Przed wykonaniem jakichkolwiek prac konserwacyjnych/ czyszczenia, zawsze odłączaj kabel z gniazdka sieciowego.

Czyszczenie

- ✿ Utrzymuj maszynę w czystości. Zanieczyszczenia i pył powodują szybkie zużywanie się części wewnętrznych i skrócenie żywotności maszyny. Korpus maszyny wyczyść przy pomocy delikatnej szczoteczki lub suchej ściereczki. Jeśli to możliwe, przedmuchać otwory wentylacyjne przy pomocy czystego sprężonego powietrza
- ✿ Szlifierka nie wymaga dodatkowego smarowania i konserwacji. Nie zawiera żadnych elementów podlegających naprawie przez użytkownika.
- ✿ Nigdy do czyszczenia narzędzia nie należy używać wody lub chemicznych środków czyszczących. Czyść używając suchej ściereki.
- ✿ Utrzymywać w czystości otwory wentylatora.
- ✿ Jeżeli w okolicach silnika jest widoczne słabe iskrzenie, jest to prawidłowe. Zwiększone iskrzenie powodowane jest usterką silnika.
- ✿ Żadnego z elementów narzędzia nie należy czyścić przy użyciu twardych i ostrych przedmiotów.

Kontrola i wymiana szczotek

- ✿ Szczotki węglowe należy regularnie sprawdzać.
 - ✿ W razie widocznego zużycia należy wymienić obie szczotki jednocześnie. Sprawdzić mocowanie szczotek.
 - ✿ Po zainstalowaniu nowych szczotek należy włączyć szlifierkę i pozostawić ją na biegu bez obciążania przez około 5 minut.
 - ✿ Stosować wyłącznie szczotki odpowiedniego typu.
 - ✿ Po pewnym czasie szczotki węglowe w silniku się zużywają
 - ✿ Nadmiernie zużyte szczotki mogą spowodować utratę mocy, okazjonalne usterki lub widzialne iskrzenie
 - ✿ W wyposażeniu narzędzia znajduje się para szczotek zapasowych. Jeśli chcesz wymienić szczotki, usuń z obu stron urządzenia zatyczki dostępu do szczotek (7). Następnie można wyjąć zużyte szczotki i wymienić je na nowe. Załóż ponownie zatyczki dostępu do szczotek. Ewentualnie oddaj narzędzie do naprawy w autoryzowanym ośrodku serwisowym
 - ✿ Uwaga: Zawsze wymieniaj obie szczotki. Nigdy nie wymieniaj tylko jednej, nawet wówczas, gdy zużycie szczotek nie jest równomierne
- Pas napędowy
- ✿ W wyposażeniu narzędzia znajduje się zapasowy pas napędowy. W razie konieczności wymiany tego pasa, zdejmij obudowę osłony pasa napędowego (5) i załóż nowy pas na wałki. Następnie załóż obudowę z powrotem na osłonę

Przechowywanie w okresie dłuższej przerwy w użytkowaniu.

- ✿ Narzędzie nie należy przechowywać w miejscach o wysokiej temperaturze.
- ✿ Jeżeli jest to możliwe należy przechowywać narzędzie w miejscu o stałej temperaturze i wilgotności.

9. ZALECENIA EKSPLOATACYJNE I KONSERWACYJNE

- ✿ Narzędzia, wyposażenie i instrukcję obsługi należy przechowywać w opakowaniu oryginalnym, zawsze w ten sposób będą dostępne potrzebne części i informacje.
- ✿ Pilarka jest w zasadzie urządzeniem bezobsługowym, jedyną czynnością jest regularne oczyszczenie osłony pilarki wilgotną ścierką. Pilarkę należy chronić przed kontaktem z wodą i wilgocią. Należy stosować się zaleceń zawartych w niniejszej instrukcji obsługi.

10.DANE TECHNICZNE

Zasilanie.....	230V~/ 50Hz
Moc.....	900W
Obroty.....	200-380 ot./min
Klasa ochrony.....	II
Długość przewodu zasilającego.....	1,8 m
LpA: (ciśnienie akustyczne).....	90.4dB(A)
LwA: (poziom hałasu).....	101.4 dB (A)
poziom wibracji.....	ah.D1 = 1.89 ms ⁻² , K = 1.5 ms ⁻²

Instrukcja użytkowania - tylko wersja językowa.

Zastrzega się możliwość zmiany tekstu i parametrów technicznych.

Zmiany tekstu, designu i danych technicznych mogą być dokonywane bez uprzedniego ostrzeżenia.

Zastrzegamy sobie prawo do ich zmiany.

Usuwanie usterek

Okazuje się, że część pojawiających się awarii użytkownik może rozwiązać samodzielnie. Dlatego sprawdź posiadany produkt przy użyciu poniższej sekcji. W większości przypadków problem można szybko rozwiązać.

OSTRZEŻENIE!

Wykonaj jedynie czynności opisane w niniejszej instrukcji! Wszystkie dodatkowe kontrole, prace konserwacyjne i naprawcze mogą być wykonywane jedynie przez autoryzowany serwis lub wykwalifikowanego specjalistę, jeśli problem nie może być samodzielnie rozwiązany !

Problem	Możliwa przyczyna	Rozwiązanie
1. Produkt nie uruchamia się	1.1 nie jest podłączony do źródła zasilania 1.2 Przewód zasilający jest uszkodzony 1.3 Inna usterka elektryczna produktu	1.1 Podłącz do zasilania 1.2 Sprawdź przez specjalistę elektryka 1.3 Sprawdź przez specjalistę elektryka
2. Produkt nie osiąga pełnej mocy	2.1 przedłużacz nie nadaje się do współpracy z tym produktem 2.2 Źródło zasilania (np. Generator) ma zbyt niskie napięcie 2.3 Otwory wentylacyjne są zablokowane	2.1 Użyj odpowiedniego przedłużacza 2.2 Podłącz do innego źródła zasilania 2.3 Oczyszcz otwory wentylacyjne
3. Niezadawalający wynik	3.1 Dysk jest zużyty / uszkodzony 3.2 Dysk nie nadaje się do obrabianego materiału	3.1 Wymień na nowy 3.2 Zastosuj właściwy dysk
4. Nadmierne wibracje lub hałas	4.1 Dysk jest zużyty / uszkodzony 4.2 Śruby / nakrętki są luźne	4.1 Wymień na nowy 4.2 Dokręć śruby / nakrętki

11. LIKWIDACJA

ZALECENIA I INFORMACJE O POSTĘPOWANIU Z ZUŻYTYM PAKOWANIEM.

Zużyty materiał z opakowania przekazuje się na gminne wysypisko odpadów.

LIKWIDACJA ZUŻYTYCH URZĄDZEŃ ELEKTRYCZNYCH I ELEKTRONICZNYCH



Ten symbol na produktach albo w dokumentach przewodnich oznacza, że zużyte wyroby elektryczne i elektroniczne nie mogą być dodawane do zwykłych odpadów komunalnych. W celu właściwej likwidacji, odzysku i recyklingu trzeba je przekazywać w ustalone zbiorcze miejsca. Alternatywnie w niektórych krajach Unii Europejskiej albo w innych krajach europejskich można zwrócić takie wyroby lokalnemu sprzedawcy przy zakupie nowego, ekwiwalentnego produktu. Właściwa likwidacja tego produktu pomoże zachować cenne źródła naturalne i pomaga w zapobieganiu negatywnym wpływom na środowisko naturalne i zdrowie ludzi, które mogłaby spowodować niewłaściwa likwidacja odpadów. Szczegółowych informacji udziela Urząd gminy albo najbliższe wysypisko odpadów. Przy niewłaściwej likwidacji tego rodzaju odpadu, zgodnie z przepisami krajowymi, może dojść do nałożenia mandatu karnego.

Dotyczy podmiotów gospodarczych w Unii Europejskiej

Jeżeli trzeba zlikwidować urządzenia elektryczne i elektroniczne, to niezbędne informacje należy uzyskać od swojego sprzedawcy albo dostawcy.

Likwidacja w innych krajach poza Unią Europejską

Ten symbol obowiązuje w Unii Europejskiej. Jeżeli chcemy ten wyrób zlikwidować, to niezbędne informacje o właściwym sposobie likwidacji otrzymujemy od urzędów lokalnych albo od swojego sprzedawcy.



Ten wyrób spełnia wszystkie podstawowe wymagania dyrektyw UE, które go dotyczą.

Zmiany w tekście, designie i specyfikacji technicznej mogą nastąpić bez wcześniejszego uprzedzenia i zastrzegamy sobie prawo do ich wprowadzania.