



INSTRUKCJA OBSŁUGI

Wertykulatora elektrycznego

Faworyt KCW1634

Numer katalogowy: 13 035 454

Instrukcja oryginalna



Krysiak Sp. z o.o.

62-081 Baranowo, ul. Rolna 6, tel.: 61 650 75 30,

Serwis Centralny – infolinia serwisowa: 61 650 75 39,

Dział części zamiennych tel.: 61 650 75 34,

www.krysiak.pl

 **Faworyt**

Wyprodukowano w ChRL

Wydanie drugie, maj 2021

CE DEKLARACJA ZGODNOŚCI WE CE

Zgodnie z Rozporządzeniem Ministra Gospodarki z dnia 21 października 2008r. w sprawie zasadniczych wymagań dla maszyn (Dz. U. Nr 199, poz. 1228) i Dyrektywą 2006/42/EC Parlamentu Europejskiego i Rady
Krysiak Sp. z o.o. , ul. Rolna 6, 62-081 Baranowo

Osoba odpowiedzialna za przygotowanie dokumentacji technicznej maszyny na terenie UE:

Andrzej Krysiak, Rolna 6, 62-081, Baranowo **deklaruje z pełną odpowiedzialnością, że:**

Maszyna:	Wertykulator elektryczny Faworyt KCW1634
Model:	LS-S3402A
Numery seryjne:	2022013050001-2022013059999
Rok produkcji:	2021-2022
Funkcja:	wertykulacja i aeracja przydomowych trawników

do której odnosi się niniejsza deklaracja, spełnia wymagania:

2006/42/EC – Dyrektywa Parlamentu Europejskiego i Rady z dnia 17 maja 2006r. w sprawie maszyn

2014/30/EU – Dyrektywa kompatybilności elektromagnetycznej

2000/14/EC i 2005/88/EC – Dyrektywa hałasowa

2011/65/EU i 2015/863EU – Dyrektywa ROHS

Do oceny zgodności zastosowano następujące normy zharmonizowane:

EN 55014-1:2017, EN55014-2:2015

EN 61000-3-2:2014, EN 61000-3-3:2013

EN 60335-1:2012+A11:2014+A13:2017+A1:2019+A14:2019, EN50636-2-92:2014, EN 62233:2008

EN 62321-1:2013, EN 62321-2:2014, EN 62321-3-1:2014, EN 62321-4:2014, EN 62321-5:2014,

EN 62321-6:2015, EN 62321-7-1:2015, EN 62321-7-2:2017, 62321-8:2017

Ponadto potwierdzono, zgodnie z dyrektywą w sprawie emisji hałasu 2000/14/EC + 2005/88/EC

Gwarantowany poziom mocy akustycznej: 98 dB(A)

Zmierzony poziom mocy akustycznej: 77,6 dB(A) k=3 dB(A);

Zmierzony poziom ciśnienia akustycznego: 79,2 dB(A) k=3 dB(A);

Wibracje przy uchwycie: 3,21 m/s², k=1,5 m/s²

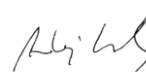
Zastosowana procedura oceny zgodności odpowiada załącznikowi V dyrektywy 2000/14/EC

Niniejsza deklaracja zgodności WE traci swoją ważność, jeżeli maszyna zostanie zmieniona lub przebudowana bez zgody producenta.

Integralnym elementem maszyny jest instrukcja obsługi.

27/05/2021 Baranowo

Data i miejsce wystawienia


 Andrzej Krysiak
 Prezes Zarządu

Imię, nazwisko oraz podpis osoby upoważnionej
 do sporządzenia deklaracji zgodności

Jednostka notyfikująca:

Intertek Testing Services Shanghai, Building No.86, 1198 Qinzhou Road (North), Shanghai 200233, China



Przeczytaj uważnie niniejszą instrukcję przed rozpoczęciem eksploatacji urządzenia. Zawarte są tu ważne informacje dotyczące zasad właściwego montażu, sposobu pracy i konserwacji urządzenia, bezpiecznych dla użytkownika. Przechowuj instrukcję w bezpiecznym miejscu, aby w razie potrzeby móc do niej wrócić lub przekazać ją kolejnym użytkownikom wraz z urządzeniem.



Uwaga!

Zwracaj szczególną uwagę na rozdziały, które zawierają sygnały ostrzegawcze i uwagi.

Spis treści

Spis treści.....	5
1. Zawartość opakowania	6
2. Zastosowanie	6
3. Opis ogólny	6
3.1. Opis działania	6
3.2. Elementy wertykulatora (budowa urządzenia)	7
3.3. Dane techniczne.....	8
4. Podstawowe zalecenia bezpieczeństwa.....	8
4.1. Symbole dotyczące urządzenia	9
4.2. Symbole w instrukcji obsługi	10
4.3. Ogólne wskazówki bezpieczeństwa	10
4.4. Dodatkowe wskazówki bezpieczeństwa	13
5. Montaż	16
5.1 Montaż uchwytu	16
5.2 Montaż kosza	18
6. Praca z urządzeniem	19
6.1 Włączanie i wyłączanie	19
6.2 Wertykulacja/ napowietrzanie	20
6.3 Regulacja wysokości pracy.....	21
7. Konserwacja, wymiana wałka, przechowywanie i zamawianie części zamiennych	22
7.1 Czyszczenie i konserwacja	22
7.2 Wymiana wałka aeratora/ wertykulatora.....	23
7.3 Przechowywanie	24
7.4 Przygotowanie do transportu	24
7.5 Zamawianie części zamiennych.....	24
8. Najczęściej występujące usterki	25
9. Gwarancja	25
10.Usuwanie odpadów i recycling.....	26
11.Ryzyko resztkowe	26
12.RYSUNEK ZŁOŻENIOWY NR1	27

1. Zawartość opakowania

Ostrożnie otwórz opakowanie i wyciągnij z niego wszystkie elementy urządzenia.

Komplet do montażu powinien zawierać:

- korpus wertykulatora połączony przewodem elektrycznym z uchwytem górnym,
- włącznik i dźwignia włącznika
- uchwyt dolny
- stelaż kosza
- dolna część kosza (materiałowa)
- wałek aeratora
- nakrętka motylkowa wraz ze śrubą i podkładką – 2 kpl.
- okrągły plastikowy element do montażu uchwytu, podkładka i nakrętka motylkowa – 2kpl
- zaczepek na przewód sieciowy
- zacisk na przewód wyłącznika – 2 szt.
- instrukcja obsługi
- karta gwarancyjna

2. Zastosowanie



Wertykulator jest przeznaczony wyłącznie:

- jako urządzenie do przewietrzania trawników(aerator) czyli wyczesywania filcu (z liści, mchu i chwastów) znajdującego się pomiędzy źdźbłami trawy i do zbierania liści oraz resztek roślin;
- jako skaryfikator do obróbki-nacinania darniny i regeneracji powierzchni trawy i trawników.

Każde inne jego wykorzystanie jest sprzeczne z przeznaczeniem i może stanowić poważne zagrożenie dla użytkownika, a także prowadzić do uszkodzenia urządzenia.

Wertykulator nie jest przeznaczony do użytkowania przez dzieci oraz osoby dorosłe znajdujące się pod wpływem alkoholu, środków odurzających lub leków ograniczających możliwość prowadzenia pojazdów mechanicznych i obsługiwanie maszyn. Urządzenie może obsługiwać wyłącznie osoba dorosła, która zapoznała się z niniejszą instrukcją i jest świadoma ryzyka zranień i uszkodzeń, jakie mogą wystąpić w wyniku nieprzestrzegania zasad w niej zawartych.

Producent nie ponosi odpowiedzialności za szkody zaistniałe w wyniku użycia urządzenia niezgodnego z przeznaczeniem oraz jego nieprawidłowej obsługi. Za wszelkie wypadki lub szkody poniesione przez innych ludzi na zdrowiu lub mieniu odpowiada wyłącznie właściciel wertykulatora i/lub osoba ją obsługująca.

Wertykulator nie jest przystosowany do użytku komercyjnego. Umowa gwarancyjna nie obowiązuje w przypadku, gdy urządzenie było stosowane w zakładach rzemieślniczych, przemysłowych lub do innej działalności zarobkowej.

3. Opis ogólny

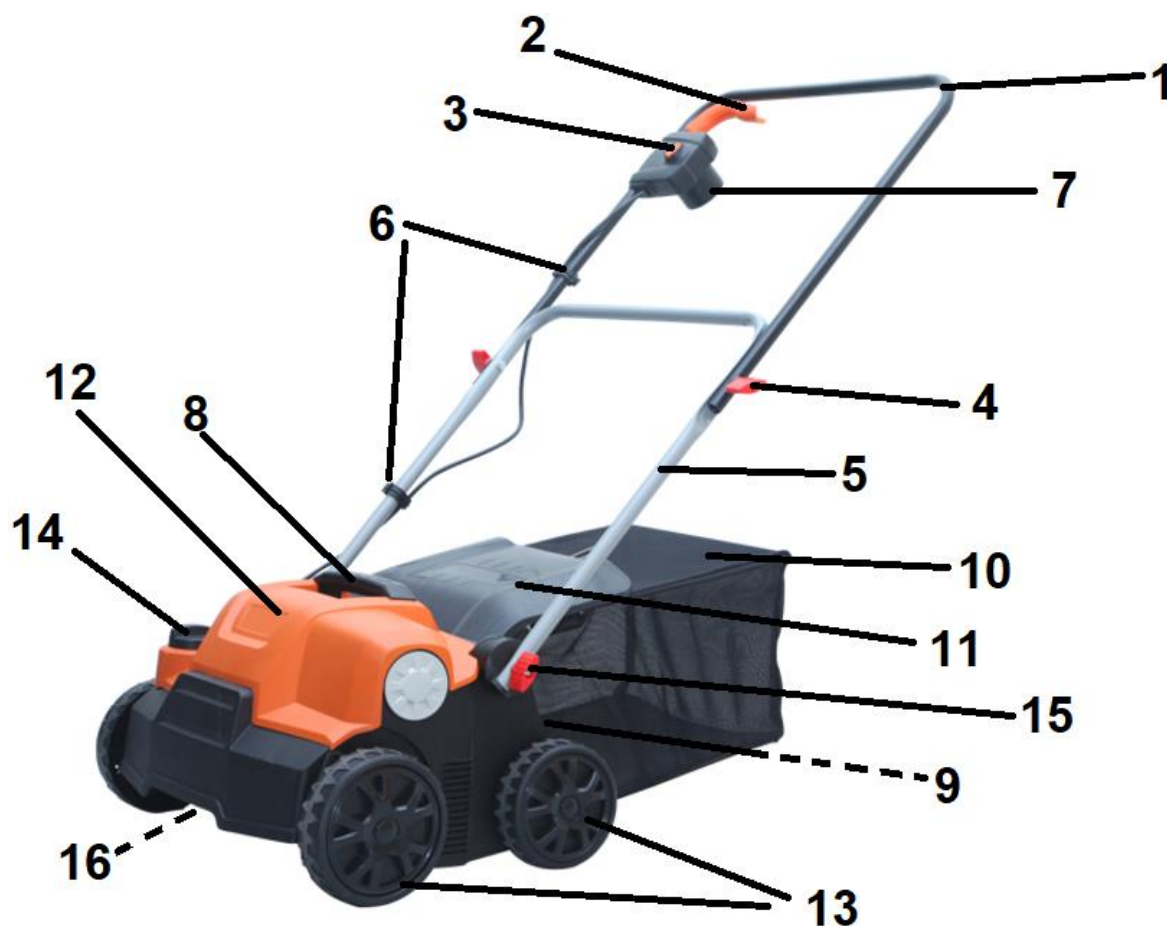
3.1. Opis działania

Wertykulator elektryczny to narzędzie wyposażone w noże pionowo przecinające warstwę filcu i nacinające podłoże. Po zmianie wałka może pracować jako aerator czyli urządzenie napowietrzające trawnik poprzez

wyczesywanie murawy trawnika specjalnymi sprężynkami z drutu.

Walek urządzenia jest wprowadzany w ruch za pomocą silnika zasilanego prądem sieciowym. Urządzenie jest wyposażone w 4 koła, wyłącznik bezpieczeństwa, zabezpieczenie przeciążeniowe oraz materiałowy kosz zbierający do którego opcjonalnie można zbierać zebrany materiał. Urządzenie posiada płynną centralną regulację wysokości pracy. Komfort pracy użytkownika zapewnia stosunkowo niewielka waga urządzenia.

3.2. Elementy wertykulatora (budowa urządzenia)



Rys. 1

1. Górny uchwyt
2. Dźwignia wyłącznika
3. Wyłącznik z przyciskiem bezpieczeństwa
4. Nakrętka motylkowa łącząca uchwyt górny z dolnym
5. Uchwyt dolny
6. Zacisk na przewód łączący silnik z wyłącznikiem
7. Gniazdo do podłączenia przewodu sieciowego
8. Uchwyt do przenoszenia
9. Otwór wylotowy (niewidoczny)
10. Kosz z uchwytem
11. Osłona odbojowa (tylna kłapa)
12. Obudowa silnika
13. Koła (przednie i tylne)
14. Regulacja wysokości wertykulacji bądź aeracji

15. Nakrętka motylkowa łącząca uchwyt dolny z korpusem

16. Wałek wertykulatora bądź aeratora (niewidoczny)



Przed złożeniem wertykulatora zapoznaj się z Rys. 1 przedstawiającym elementy urządzenia.

3.3. Dane techniczne

Model wertykulatora / numer katalogowy	KCW1634 / 13 035 454
Moc znamionowa	1600W
Napięcie	230V-240V~50Hz
Klasa ochrony	II
Prędkość robocza wałka aeratora	3600~4000 obr/min
Szerokość robocza	34 cm
Głębokość robocza nacinania	+8 do -12 m (płynna centralna regulacja)
Pojemność kosza	40 L
Waga netto	9,20 kg
Zmierzony poziom mocy akustycznej	77,6 dB(A) k=3 dB(A)
Gwarantowany poziom mocy akustycznej	98 dB(A)
Gwarantowany poziom ciśnienia akustycznego	79,2 dB(A) k=3 dB(A)
Wibracje przy uchwycie	3,21 m/s ² k=1,5 m/s ²

Wartości hałasu i drgań zostały określone zgodnie z normami i przepisami określonymi w deklaracji zgodności. Podana wartość emisji drgań została zmierzona metodą znormalizowaną i może być użyta do porównania urządzenia z innymi urządzeniami elektrycznymi oraz do szacunkowej oceny stopnia ekspozycji użytkownika na drgania.



Wartości emisji drgań mogą być rozbieżne z podaną i różne podczas pracy urządzenia, w zależności od sposobu jego użycia. Środki ostrożności mające na celu ochronę użytkownika, powinny opierać się na ocenie ekspozycji w konkretnych, rzeczywistych warunkach pracy (należy wziąć pod uwagę wszystkie składowe cyklu pracy, czyli zarówno czas pracy, jak czas, w którym urządzenie pozostaje wyłączone oraz pracuje bez obciążenia).

*Producent zastrzega sobie prawo do zmian poprawiających funkcjonalność i bezpieczeństwo urządzenia, które niekoniecznie są odzwierciedlone na rysunkach i w opisach niniejszej instrukcji.





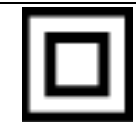
4. Podstawowe zalecenia bezpieczeństwa

Zawarte są tu podstawowe zasady bezpieczeństwa, konieczne do zachowania podczas pracy urządzenia. Urządzenie jest zaopatrzone w naklejki ostrzegawcze i informacje w postaci piktogramów – umownych znaków ostrzegawczych, które mają przypominać o bezpieczeństwie użytkowania i obsługi. Naklejki te należy utrzymywać w czystości i nie wolno ich odklejać. W przypadku uszkodzenia, zabrudzenia czy utraty czytelności należy dokupić je u importera i ponownie umieścić na maszynie. Znaki bezpieczeństwa oraz napis ostrzegawczy jest umieszczony na osłonie odbojowej.

4.1. Symbole dotyczące urządzenia

Dbaj o to, aby były czytelne: (nie wszystkie są na urządzeniu)

	<p>UWAGA! Przeczytaj uważnie instrukcję obsługi przed uruchomieniem urządzenia.</p>
	<p>OSTRZEŻENIE! Ryzyko zranienia - niebezpieczeństwo wyrzutu kamieni i innych przedmiotów spod urządzenia. Osoby postronne, dzieci i zwierzęta domowe powinny znajdować się w bezpiecznej odległości.</p>
	<p>OSTRZEŻENIE! Ostre noże - trzymaj z daleka nogi i ręce. Niebezpieczeństwo zranienia. Uważaj na ostre krawędzie noży. Ostre noże - trzymaj z daleka nogi i ręce. Wyłącz silnik i odłącz zasilanie przed naprawą, czyszczeniem i konserwacją urządzenia lub gdy kabel zasilający jest uszkodzony albo wkręcony pod urządzeniem.</p>
	<p>NIEBEZPIECZEŃSTWO! Trzymaj ręce i nogi z dala od wirujących części!</p>
	<p>OSTRZEŻENIE! Niebezpieczeństwo uszkodzenia kabla zasilającego. Trzymaj kabel zasilający z dala od noży.</p>
	<p>OSTRZEŻENIE! Niebezpieczeństwo zranienia. Poczekać aż wszystkie ruchome elementy się zatrzymają zanim przystąpisz do naprawy bądź regulacji.</p>
	<p>Nie narażaj urządzenia na działanie wilgoci. Nie pracuj w deszczu.</p>

	<p>OSTRZEŻENIE! Zakładaj odpowiednią odzież ochronną. Zakładaj ochronniki słuchu i okulary ochronne. Pracuj w obuwiu roboczym z przeciwpoślizgową podeszwą oraz w rękawicach ochronnych.</p>
	<p>Gwarantowany poziom mocy akustycznej.</p>
	<p>Produkt odpowiada standardom bezpieczeństwa.</p>
	<p>Nie wyrzucaj urządzenia razem ze śmieciami domowymi. Przełącz niepotrzebne urządzenie, jego akcesoria i opakowanie do utylizacji zgodnej z przepisami o ochronie środowiska (do punktów recyklingu).</p>
	<p>Druga klasa izolacji – produkt nie musi być uziemiony.</p>

4.2. Symbole w instrukcji obsługi



UWAGA! Ostrzeżenie - symbol niebezpieczeństwa z informacjami na temat ochrony osób i mienia.



WSKAZÓWKA ułatwiająca posługiwanie się urządzeniem.

4.3 Ogólne wskazówki bezpieczeństwa



OSTRZEŻENIE Zaznajom się z wszystkimi ostrzeżeniami, wskazówkami, ilustracjami i przepisami dostarczonymi z tym urządzeniem. *Nieprzestrzeganie poniższych wskazówek może spowodować porażenie prądem, pożar i/lub ciężkie obrażenia ciała.*

Przechowuj wszystkie przepisy i wskazówki bezpieczeństwa dla dalszego zastosowania.



Wertykulator elektryczny w czasie pracy wytwarza pole elektromagnetyczne. Pole to może w określonych warunkach wpływać na stymulatory serca. Aby zmniejszyć niebezpieczeństwo poważnych lub śmiertelnych obrażeń, zalecamy

Użyte w poniższym tekście pojęcie „urządzenie elektryczne” odnosi się do urządzenia zasilanego energią elektryczną z sieci (z przewodem zasilającym).

1. Bezpieczeństwo miejsca pracy

- a) **Stanowisko pracy utrzymuj w czystości i dobrze oświetlone.** *Nieporządek w miejscu pracy lub nieoświetlona przestrzeń robocza mogą być przyczyną wypadków.*
- b) **Nie pracuj w otoczeniu zagrożonym wybuchem, w którym znajdują się np. łatwopalne ciecze, gazy lub pyły.** *Podczas pracy urządzeniem elektrycznym wytwarzają się iskry, które mogą spowodować zapłon (z pyłu albo oparów).*
- c) **Podczas użytkowania urządzenia zwrócić uwagę na to, aby dzieci i inne osoby postronne znajdowały się w bezpiecznej odległości.** *Odwrócenie uwagi może spowodować utratę kontroli nad urządzeniem elektrycznym.*

2. Bezpieczeństwo elektryczne

- a) **Wtyczka urządzenia elektrycznego musi pasować do gniazda.** *Nie modyfikuj wtyczki w jakikolwiek sposób. Nie używaj wtyków adapterowych w przypadku urządzeń elektrycznych z uziemieniem ochronnym. Niezmienione wtyczki i pasujące gniazda zmniejszają ryzyko porażenia prądem.*
- b) **Unikaj kontaktu z uziemionymi powierzchniami jak rury, grzejniki, piece i lodówki.** *Ryzyko porażenia prądem jest większe, gdy ciało użytkownika jest uziemione.*
- c) **Zabezpiecz urządzenie elektryczne przed deszczem i wilgocią.** *Przedostanie się wody do urządzenia elektrycznego podwyższa ryzyko porażenia prądem.*
- d) **Nigdy nie używaj przewodu do innych czynności.** *Nigdy nie noś urządzenia elektrycznego, trzymając je za przewód; ani nie używaj przewodu do zawieszenia urządzenia; nie wyciągaj wtyczki z gniazdka ciągnąc za przewód. Chronь przewód przed wysokimi temperaturami, trzymaj z dala od oleju, ostrych krawędzi lub ruchomych części urządzenia. Uszkodzone lub splątane przewody zwiększają ryzyko porażenia prądem.*
- e) **W przypadku pracy urządzeniem elektrycznym pod gołym niebem, używaj przewodu przedłużającego, dostosowanego również do zastosowań zewnętrznych.** *Użycie właściwego przedłużacza (dostosowanego do pracy na zewnątrz) zmniejsza ryzyko porażenia prądem.*

3. Bezpieczeństwo osób

- a) **Podczas pracy zachowaj ostrożność, każdą czynność wykonuj uważnie i z rozwagą.** *Nie używaj urządzenia elektrycznego, gdy jesteś zmęczony lub pod wpływem narkotyków, alkoholu lub lekarstw. Moment nieuwagi przy użyciu urządzenia elektrycznego może stać się przyczyną poważnych urazów ciała.*
- b) **Noś osobiste wyposażenie ochronne.** *Zawsze noś okulary ochronne. Noszenie osobistego wyposażenia ochronnego tj. maski przeciwpyłowej, obuwia z podeszwami przeciwpoślizgowymi, kasku ochronnego lub środków ochrony słuchu (w zależności od rodzaju i zastosowania urządzenia elektrycznego) – zmniejsza ryzyko obrażeń ciała.*
- c) **Unikaj niezamierzonego uruchomienia urządzenia elektrycznego.** *Przed włożeniem wtyczki do źródła zasilania, a także przed podniesieniem lub przeniesieniem urządzenia elektrycznego,*

upewnij się, że urządzenia elektryczne jest wyłączone (wyłącznik w pozycji „OFF/ O”). Trzymanie palca na wyłączniku podczas przenoszenia urządzenia elektrycznego lub podłączenie do prądu włączonego urządzenia elektrycznego (wyłącznik w pozycji „ON/I”), może stać się przyczyną wypadków.

- d) Przed włączeniem urządzenia elektrycznego, usuń narzędzia nastawcze lub klucze.** Narzędzie lub klucz, znajdujący się w ruchomych częściach urządzenia elektrycznego mogą doprowadzić do obrażeń ciała.
- e) Unikaj nienaturalnych pozycji przy pracy.** Dbaj o stabilną pozycję i zachowuj równowagę przez cały czas pracy. To umożliwi lepszą kontrolę urządzenia elektrycznego w nieprzewidzianych sytuacjach.
- f) Noś odpowiednie ubranie.** Nie noś luźnego ubrania ani biżuterii. Włosy, ubranie i rękawice trzymaj z daleka od ruchomych części. Luźne ubranie, biżuteria lub długie włosy mogą zostać wciągnięte przez ruchome części.
- g) Nie pozwól, aby znajomość uzyskana dzięki częstemu korzystaniu z urządzenia elektrycznego pozwoliła Ci na samozadowolenie i ignorowanie zasad bezpieczeństwa urządzenia elektrycznego.** Bezwzględne działanie może spowodować poważne obrażenia w ciągu jednej sekundy.

4. Prawidłowa obsługa i eksploatacja urządzeń elektrycznych

- a) Nie przeciążaj urządzenia elektrycznego.** Do pracy używaj urządzenia elektrycznego, które jest do tego przewidziane. Odpowiednio dobranym urządzeniem elektrycznym pracuje się w danym zakresie mocy lepiej i bezpieczniej.
- b) Nie używaj urządzenia elektrycznego, którego wyłącznik/wyłącznik jest uszkodzony.** Urządzenie elektryczne, którego nie można włączyć lub wyłączyć jest niebezpieczne i musi zostać naprawione.
- c) Przed regulacją urządzenia elektrycznego, wymianą osprzętu lub po zaprzestaniu pracy urządzeniem elektrycznym, wyciągnij wtyczkę z gniazda zasilania.** Ten środek ostrożności zapobiega niezamierzonemu włączeniu urządzenia elektrycznego.
- d) Przechowuj urządzenie elektryczne w miejscu niedostępnym dla dzieci.** Nie udostępniaj urządzenia elektrycznego osobom, które go nie znają lub nie zaznajomiły się z niniejszymi przepisami. Urządzenia elektryczne używane przez niedoświadczonych osoby są niebezpieczne.
- e) Starannie konserwuj urządzenie elektryczne i jego akcesoria.** Sprawdzaj czy ruchome części urządzenia elektrycznego prawidłowo funkcjonują i nie są zablokowane, czy części nie są połamane, poluzowane lub inaczej uszkodzone i czy prawidłowe działanie urządzenia elektrycznego nie jest zakłócone. Przed użyciem urządzenia zleć naprawę uszkodzonych części. Przyczyną wielu wypadków są źle konserwowane urządzenia elektryczne.
- f) Noże i/ lub sprężyny na wałku urządzenia elektrycznego muszą być zawsze sprawne, ostre i czyste.** Starannie pielęgnowane elementy tnące z ostrymi ostrzami rzadziej się blokują i są łatwiejsze w prowadzeniu.
- g) Używaj urządzenia elektrycznego, akcesoriów, oprzyrządowania itd. tylko zgodnie z tymi wskazówkami.** Zwracaj przy tym uwagę na warunki pracy i uwzględniaj rodzaj wykonywanej pracy. Używanie urządzeń elektrycznych do celów niezgodnych z ich przeznaczeniem może prowadzić do niebezpiecznych sytuacji.

h) Dbaj o to, by uchwyty i inne obszary służące do chwytania były suche, czyste i nie były zanieczyszczone olejem ani smarem. Tłuste, zabrudzone olejem uchwyty są śliskie i prowadzą do utraty kontroli nad urządzeniem.

5. Serwis

Naprawę urządzenia elektrycznego zlecaj jedynie wykwalifikowanemu fachowcowi i przy użyciu oryginalnych części zamiennych. To gwarantuje, że bezpieczeństwo urządzenia zostanie zachowane.

4.4 Dodatkowe wskazówki bezpieczeństwa

1. Wskazówki bezpieczeństwa dotyczące pracy wertykulatorem

- Urządzenie nie jest przeznaczone do używania przez osoby (włącznie z dziećmi) o ograniczonych zdolnościach umysłowych, fizycznych lub osoby nie posiadające odpowiedniej wiedzy i/lub doświadczenia, chyba że będą pracować pod nadzorem odpowiedzialnej za ich bezpieczeństwo osoby lub otrzymają od niej wskazówki, jak powinno być używane urządzenie.
- Nie używaj wertykulatora do innych celów niż wskazanych w niniejszej instrukcji.
- Noś rękawice robocze przy pracy elementu tnącego.
- Zakładaj do pracy solidne obuwie na nieślizgającej się podeszwie. Nie pracuj na bosą oraz w niezapinanym i lekkim obuwiu.
- Zatrzymaj urządzenie, jeśli ktoś pojawi się w obrębie obszaru pracy.
- Pamiętaj, że to użytkownik i/lub właściciel ponoszą odpowiedzialność za wypadki i urazy innych osób oraz ich mienia.
- Sprawdź teren przed rozpoczęciem pracy. Usuń wszelkie kamienie, patyki, druty oraz inne ciała obce, które mogą zakłócić pracę urządzenia lub zostać wyrzucone przez urządzenie z ruszających się noży.
- Przed każdym użyciem przeprowadź kontrolę wzrokową urządzenia. Nie uruchamiaj urządzenia, jeśli jest uszkodzone lub brak w nim elementów ochronnych (osłony odbojowej), czy części urządzenia tnącego albo gdy wkręty są zużyte, uszkodzone lub niedokręcone.
- Przestrzegaj przepisów dotyczących ochrony przed hałasem i przepisów lokalnych. Możliwość eksploatacji urządzenia w określone dni (np. w niedziele i święta), w określonych porach dnia (w porze obiadowej, w czasie ciszy nocnej) oraz w określonych obszarach (np. kurortach lub klinikach) jest ograniczona.
- Nie używaj urządzenia w deszczu, przy złej pogodzie, w wilgotnym otoczeniu, nie tnij mokrego materiału.
- Pracuj wyłącznie w świetle dziennym lub przy bardzo dobrym sztucznym oświetleniu.
- Nigdy nie zostawiaj urządzenia w miejscu pracy bez nadzoru.
- Włączaj i wyłączaj silnik zgodnie z zasadami podanymi w niniejszej instrukcji i tylko stojąc w bezpiecznej odległości od wałka.
- Urządzenie jest przeznaczone do pracy oburęcznej. Kciuk i palce muszą mocno obejmować uchwyty. Nigdy nie pracuj jedną ręką.
- Przy włączaniu urządzenia oraz przy pracującym silniku trzymaj wszelkie części ciała, a przede wszystkim ręce i stopy z dala od wałka. Istnieje niebezpieczeństwo obrażeń! Wiele wypadków zdarza się na skutek nagłego zatrzymania urządzenia i najechnania go na stopę.
- Prowadź urządzenie trzymając je mocno oburącz, wyłącznie chodząc; nie biegaj z wertykulatorem.
- Nie pracuj w pobliżu palnych cieczy i gazów - niebezpieczeństwo pożaru lub wybuchu.

-
- Nie pracuj w pobliżu wysypisk, kanałów czy wałów - możesz stracić równowagę i spaść.
 - Uważaj na dziury, koleiny, ukryte przedmioty lub wyboje - wysoka trawa może je łatwo ukryć.
 - Pracuj, zachowując stabilną pozycję, w szczególności na pochyłościach terenu. Poślizgnięcie się lub upadek może spowodować poważne obrażenia ciała.
 - Uważaj, by wałek nie dotykał przy włączaniu urządzenia i podczas pracy: kamieni, żwiru, drutów przewodu sieciowego i innych przedmiotów.
 - Jeśli poczujesz, że tracisz grunt pod nogami NATYCHMIAST PUŚĆ DŹWIGNIĘ WYŁĄCZNIKA, a wałek przestanie obracać się w przeciagu kilku sekund. Nie „wieszaj się” na wertykulatorze, próbując bronić się przed upadkiem.
 - Pracuj zawsze w poprzek zbocza, nigdy do góry lub w dół. Zachowaj szczególną ostrożność podczas zmiany kierunku jazdy. Nie pracuj na zbyt stromych zboczach – o nachyleniu większym niż 15 stopni.
 - Zachowaj szczególną ostrożność podczas odwracania urządzenia, przyciągania go do siebie, podczas cofania oraz zbliżając się do ślepych zaułków, krzaków, drzew i innych obiektów, które mogą zasłaniać widoczność.
 - Nigdy nie cofaj wertykulatorem, gdy za nim idziesz. Jeśli musisz cofnąć się urządzeniem - np. od ściany - stań, najpierw się rozejrzyj w dół i za siebie, a następnie postępuj w poniższy sposób:
 - odstęp od wertykulatora by wyciągnąć rękę,
 - upewnij się, że utrzymujesz równowagę stojąc prawidłowo,
 - pociągnij wertykulator do tyłu powoli, nie więcej niż pół drogi do siebie,
 - powtórz te czynności jeśli dalej chcesz cofać.
 - Nigdy nie próbuj zatrzymać wałka ręką! Zawsze czekaj, aż zatrzyma się sam.
 - **Nie chwytaj ani nie podnoś urządzenia za wałek.** Kontakt z ostrzami może spowodować obrażenia.
 - Nie uruchamiaj urządzenia, gdy jest ono obrócone lub gdy nie znajduje się w pozycji roboczej.
 - Silnik nagrzewa się podczas pracy i może spowodować poparzenia - nie dotykaj go.
 - **Po wyłączeniu urządzenia wałek porusza się jeszcze przez kilka sekund. Ręce i nogi trzymaj z daleka od urządzenia.**
 - Wyłącz urządzenie każdorazowo podczas przekraczania innych powierzchni niż trawa.
 - Usuwać resztki ściętego materiału tylko przy wyłączonym urządzeniu.
 - Nie próbuj uwolnić zablokowanego/ zakleszczonego wałka, zanim nie wyłączysz urządzenia.
 - Jeśli urządzenie zacznie wibrować w odmienny, nieprawidłowy sposób, zatrzymaj silnik i szybko poszukaj przyczyny. Wibracje są ostrzeżeniem przed problemem.
 - Zawsze wyłącz urządzenie ze źródła zasilania:
 - gdy oddalasz się od urządzenia elektrycznego;
 - jeżeli urządzenie jest nieużywane;
 - przed czyszczeniem;
 - przed sprawdzaniem i przechowywaniem;
 - jeżeli przewód sieciowy jest uszkodzony bądź poplątany;
 - przystępujesz do usuwania blokady z wałka;
 - jeżeli w trakcie pracy urządzenie natrafia na ciało obce lub pojawiają się anormalne wibracje. Jeśli urządzenie zacznie wibrować w nienormalny sposób, zatrzymaj silnik i szybko poszukaj przyczyny. Wibracje są ostrzeżeniem przed problemem, np. wałek jest nieprawidłowo wyważony lub został zdeformowany w trakcie uderzenia w twardy przedmiot. Wówczas należy przerwać pracę, wyłączyć urządzenie i poczekać, aż wałek przestanie całkowicie się obracać. Następnie sprawdzić stan wałka i nożyków/ sprężynek. Jeśli są uszkodzone w sposób uniemożliwiający dalszą pracę, należy je wymienić na nowe - udać się z nią do autoryzowanego serwisu.

-
- Jeśli powstanie sytuacja nieopisana w tym podręczniku zwróć się o pomoc na infolinię serwisową producenta.

2. Bezpieczeństwo elektryczne

- Zwróć uwagę na to, aby napięcie sieciowe było zgodne z danymi znajdującymi się na tabliczce znamionowej.
- W miarę możliwości urządzenie podłączaj jedynie do gniazda sieciowego z wyłącznikiem ochronnym prądowym (wyłącznikiem FI) o prądzie wyzwalającym nie przekraczającym 30mA.
- Wtyczka urządzenia elektrycznego powinna pasować do gniazda. Nie można jej w żaden sposób modyfikować.
- Stosuj tylko i wyłącznie dopuszczone przewody sieciowe, przeznaczone do stosowania na zewnątrz, których długość wynosi maksymalnie 50 m. Przekrój poprzeczny żyły przewodu sieciowego musi wynosić przynajmniej 1,5 mm². Przed użyciem zawsze całkowicie rozwiń bęben kablowy oraz sprawdź przewód pod względem uszkodzeń.
- Używaj odciążnika przewodu zasilającego do właściwego podłączenia przewodu sieciowego (a nie do przewodu urządzenia elektrycznego).
- Prowadź przewód sieciowy w taki sposób, aby podczas cięcia nie został pochwycony przez gałęzie i podobne przedmioty, ani przypadkowo przecięty.
- Jeżeli przewód sieciowy jest uszkodzony, nie dotykaj go. Natychmiast wyłącz urządzenie i wyciągnij wtyczkę sieciową z gniazdka wtykowego. Nie podłączaj go ponownie. Uszkodzony przewód musi zostać wymieniony przed ponownym podjęciem pracy przez wykwalifikowaną osobę lub serwis (www.krysiak.pl).

3. Bezpieczna konserwacja, przechowywanie i transport



Podczas konserwacji wałka pamiętaj, że może się on poruszyć nawet przy wyłączonym źródle napięcia!

- Nie podejmuj samodzielnych prób naprawiania urządzenia, o ile nie posiadasz właściwego przygotowania zawodowego w tym zakresie. Wszystkie prace, które nie są podane w tej instrukcji, powinien przeprowadzić autoryzowany serwis upoważniony przez dealera.
- Nie dotykaj sprężyn/ noży znajdujących na wałku przed wyłączeniem urządzenia z sieci i ich całkowitym zatrzymaniem się. Chroń dłonie przed urazami używając odpowiednich rękawic ochronnych.
- Nie transportuj urządzenia w czasie, gdy silnik pracuje. **Przeńs urządzenie tylko za uchwyt i przy nieruchomym wałku.** Staranne obchodzenie się z urządzeniem zmniejsza niebezpieczeństwo zranienia przez noże. Nie przechylaj urządzenia w trakcie uruchamiania. Jeśli musi ono zostać przeniesione – przechyl je jedynie na tyle, na ile jest to bezwzględnie konieczne i podnieś je od strony przeciwnej do strony, po której znajduje się osoba obsługująca urządzenie.
- Dbaj o urządzenie. Utrzymuj je tak, aby zawsze było czyste, co umożliwia łatwiejsze i bezpieczniejsze wykonywanie pracy. Uważaj, by otwory wentylacyjne na obudowie silnika nie były zatkane. Przestrzegaj instrukcji konserwacyjnych.
- Zużyte noże/ sprężyny na wałku regularnie sprawdzaj i wymieniaj. Tępe noże powodują przeciążenie maszyny. Wywołane w ten sposób szkody nie podlegają gwarancji. Regularnie sprawdzaj wałek - ze względów bezpieczeństwa zużyte i uszkodzone części należy bezzwłocznie wymieniać. W celu uniknięcia uszkodzenia narzędzia wałka należy wymieniać zawsze jako zestawy.
- Nie pracuj przy użyciu urządzenia, które jest niekompletne, uszkodzone lub przebudowane bez zgody

producenta. Przed użyciem sprawdź, czy działają wszystkie elementy bezpieczeństwa, nigdy ich nie wyłączaj (np. poprzez przywiązanie dźwigni wyłącznika).

- Regularnie sprawdzaj osłonę odbojową pod kątem zużycia i deformacji. Ze względów bezpieczeństwa zużyte i uszkodzone części bezzwłocznie wymieniaj. Zachowaj szczególną ostrożność przy obsłudze wałka.
- Używaj wyłącznie oryginalnych części zamiennych i części wyposażenia, które zostały dostarczone i/lub są zalecane przez producenta. Użycie innych części zamiennych prowadzi do utraty roszczeń z tytułu gwarancji.



Twoja odpowiedzialność: Ogranicz użytkowanie tego urządzenia do osób, które przeczytały, zrozumiały i będą się stosować do ostrzeżeń i zaleceń zawartych w tej instrukcji.

5. Montaż

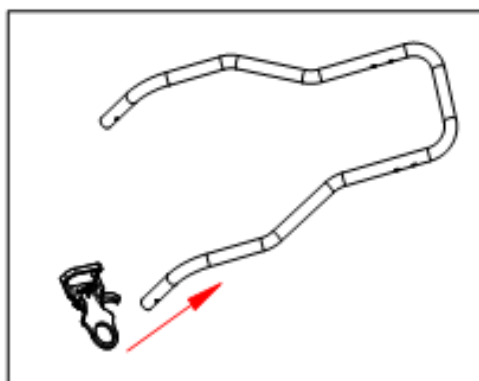


Przed montażem poszczególnych elementów sprawdź czy masz wszystkie potrzebne części. Włącz silnik dopiero wtedy, gdy wertykulator jest zmontowany.

5.1 Montaż uchwytu

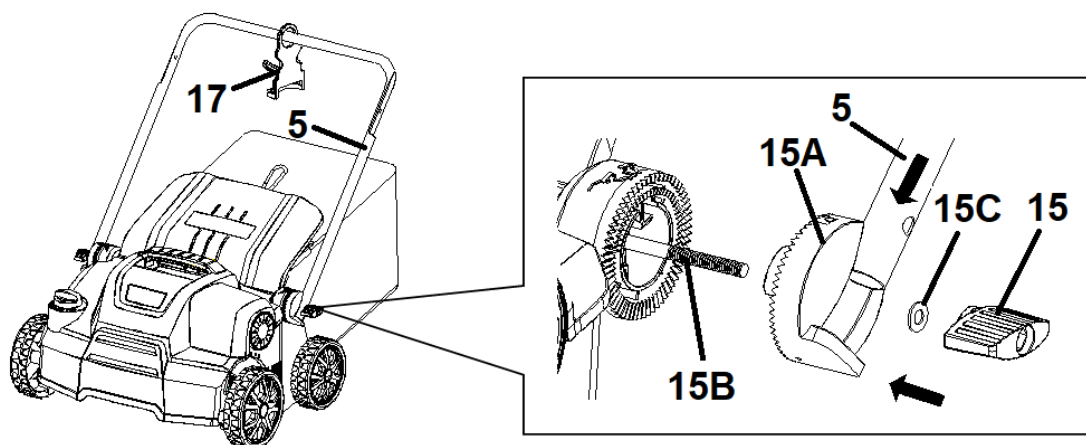
W celu zamontowania uchwytu:

1. Ustaw korpus kosiarki przed sobą.
2. Załóż zacpek na przewód sieciowy (Rys. 3, poz. 17) na dolny uchwyt (Rys. 3, poz. 5) jak na Rys. 2.



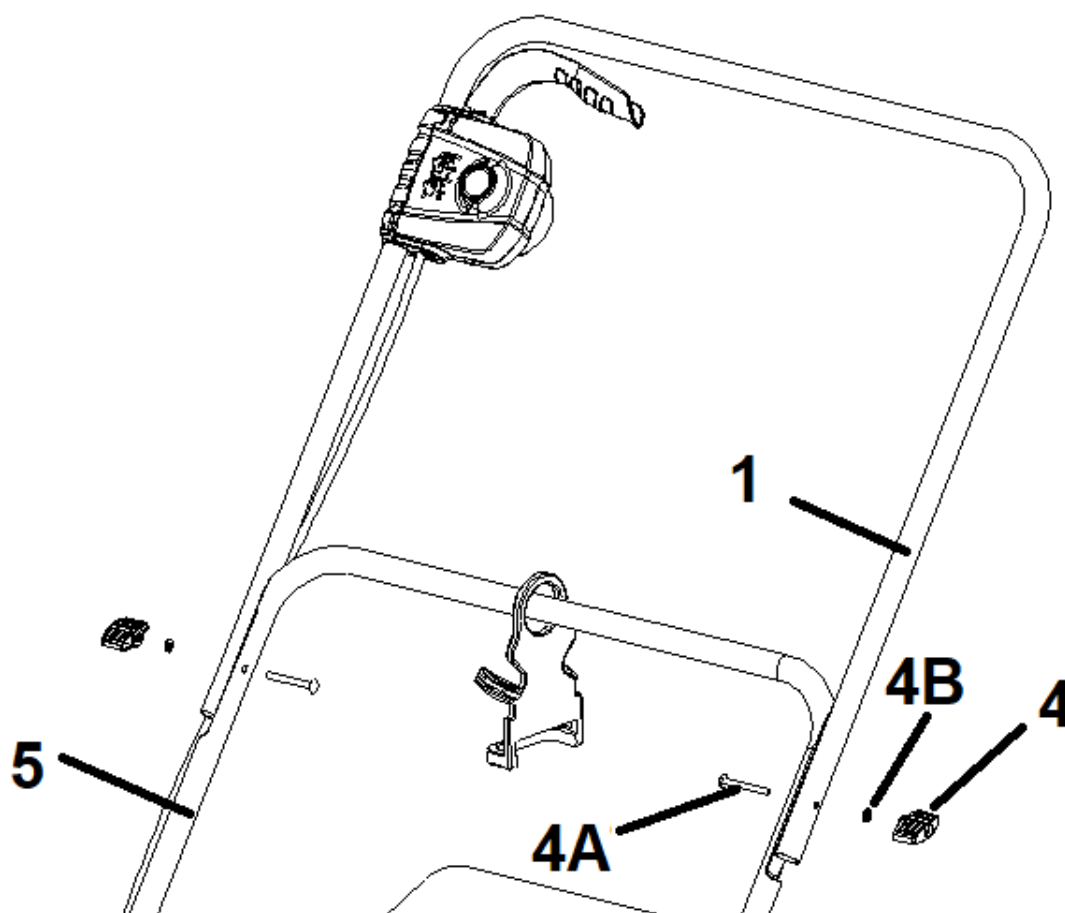
Rys. 2

3. W okrągły plastikowy element (Rys. 3, poz. 15A) do montażu dolnego uchwytu wsuń dolną część dolnego uchwytu (Rys. 3, poz. 5) kosiarki. Czynność tę wykonaj zarówno dla prawej jak i lewej strony uchwytu dolnego. Zamontuj dolny uchwyt z plastikowym elementem na śrubach (Rys. 3, poz. 15B) wystających z obu stron obudowy kosiarki. Nałóż z obu stron podkładki (Rys. 3, poz. 15C). Dokręć dolny uchwyt za pomocą nakrętek motylkowych (Rys. 3, poz. 15). Czynności te przedstawiono na Rys. 3.



Rys. 3

4. Przymocuj górny uchwyt do dolnego. W tym celu przeprowadź od zewnętrznej strony uchwytów śruby (Rys. 4, poz. 4A) a od wewnętrznej strony uchwytów umieść na śrubach podkładki (Rys. 4, poz. 4B) i dokręć uchwyty za pomocą nakrętek motylkowych (Rys. 4, poz. 4) zarówno w prawej jak i lewej strony uchwytu. Czynności te przedstawiono na Rys. 4.



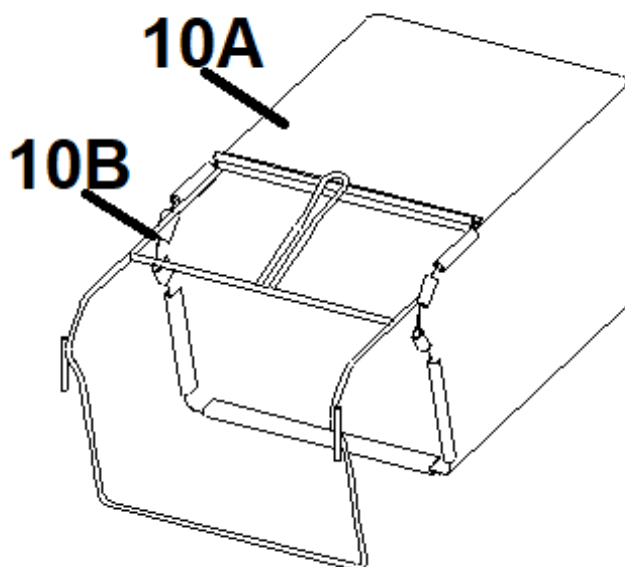
Rys. 4

5. Załóż zaciski na przewód wyłącznika (Rys. 1, poz. 6) na uchwycie górnym i dolnym. Upewnij się, że przewód nie jest poplątany.

5.2 Montaż kosza

Aby zamontować kosz na urządzeniu:

1. Nałóż poszycie materiałowe (Rys. 5, poz. 10A) na stelaż (Rys. 5, poz. 10B) tak jak na Rys. 5.



Rys. 5

2. Zmontowany kosz nałóż na urządzenie. W tym celu:
 - a. Podnieś osłonę odbojową (Rys. 1 poz. 11).
 - b. Upewnij się, że kanał wyrzutowy jest czysty.
 - c. Załóż zmontowany kosz na punkty mocujące w tylnej części obudowy
 - d. Opuść osłonę odbojową (kłapę kosza).



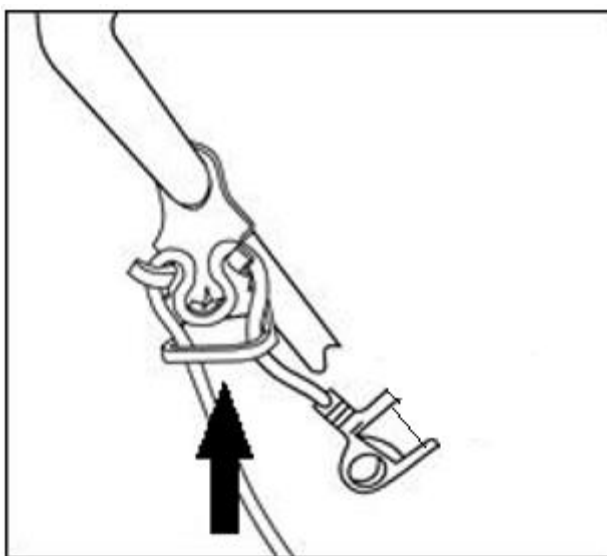
Wskazówka

Jeśli chcesz pracować bez założonego kosza pamiętaj by osłona odbojowa była zawsze w pozycji opuszczonej i upewnij się że nie jest uszkodzona!

6. Praca z urządzeniem



Przed rozpoczęciem pracy zamontuj przewód sieciowy na zaczepek (Rys. 3, poz. 7), który do tego służy. Zrób na końcu przewodu przedłużającego pętlę, przełóż ją przez otwór w dolnej części zaczepek i zahacz o zaczepek tak jak na Rys. 6. Upewnij się, że przewód wyłącznika i przewód sieciowy nie są splątane.



Rys. 6



Wtyczkę przewodu zasilającego włóż do gniazda do podłączenia przewodu sieciowego (Rys. 1, poz. 7). Podłącz urządzenie do prądu i uruchom. Jeśli wydaje jakieś niepokojące dźwięki – skontaktuj się ze sprzedawcą, bądź z serwisem producenta. Jeśli nie obserwujesz takich hałasów – urządzenie jest gotowe do pracy.

6.1 Włączanie i wyłączanie



Nie uruchamiaj urządzenia niekompletnego czy nieprawidłowo złożonego.

Przed uruchomieniem sprawdź czy wszystkie elementy zabezpieczające są w dobrym stanie.



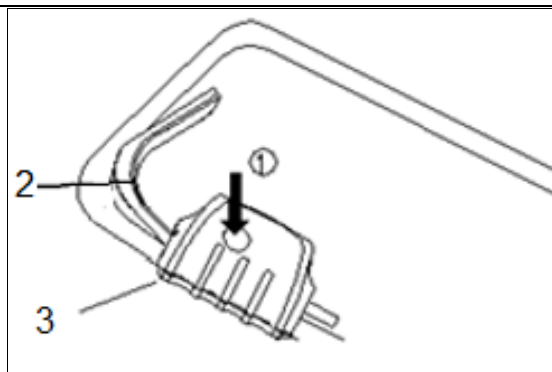
Nie pracuj podczas opadów atmosferycznych.



Upewnij się, że wałek przestał się całkowicie obracać zanim na nowo włączysz urządzenie.

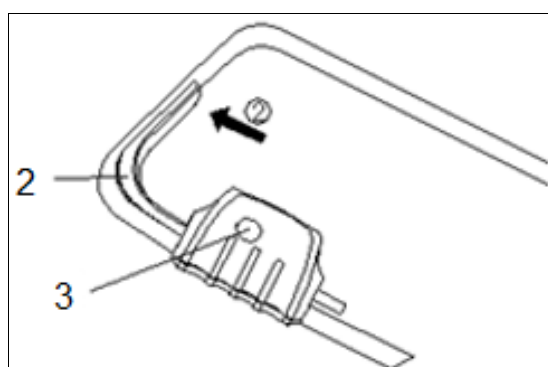
Prawidłowo zmontowaną maszynę uruchom w następujący sposób:

1. Wciśnij i przytrzymaj przycisk bezpieczeństwa na wyłączniku (Rys. 7 poz. 1).



Rys. 7

2. Dociśnij dźwignię wyłącznika (Rys.7 poz. 2) do uchwyty górnego.



Rys. 8

3. Zwolnij przycisk bezpieczeństwa (Rys.8, poz. 3).



Przed uruchomieniem sprawdź teren pracy i usuń ewentualne przeszkody i przedmioty, które mogą zostać pochwycone przez wałek.

Aby wyłączyć urządzenie zwolnij dźwignię wyłącznika (Rys. 7 poz. 2). Wyłącznik bezpieczeństwa musi wrócić na swoją oryginalną pozycję.



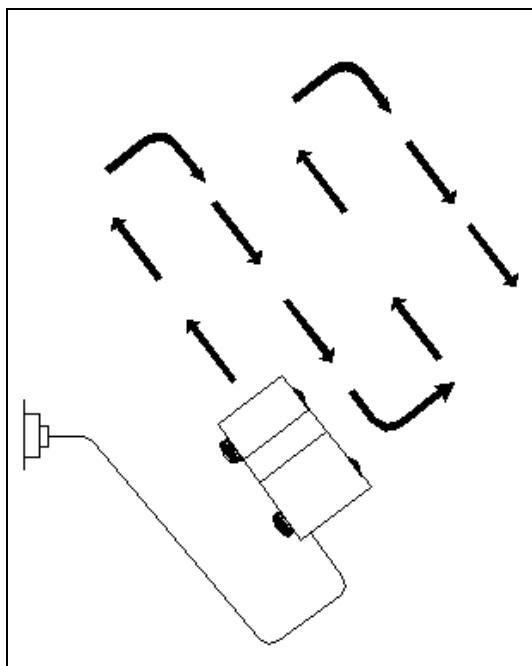
Gdy urządzenie zostanie wyłączone wałek obraca się jeszcze przez kilka sekund, dlatego nie zbliżaj rąk dopóki całkowicie się nie zatrzyma!




Zanim rozpoczniesz pracę z urządzeniem przeciwicz włączanie i wyłączenie urządzenia, aby nabrać wprawy.


6.2 Wertykulacja/ napowietrzanie

1. Dopasuj wysokość roboczą do wysokości własnego trawnika. Najlepiej ścinać przedtem trawę na jak najniższą możliwą wysokość np.2-3 cm.
2. Unikaj pracy w sytuacji gdzie nie możesz łatwo poruszać przedłużaczem. Dla wygody najlepiej rozpocznij pracę w pobliżu zasilacza i oddalaj się od źródła zasilania. Rozpocznij pracę poruszając się pod kątem prostym od zasilacza i umieść przewód zasilający na boku, po którym już przejeżdżałeś (jak na Rys. 9)




Rys. 9

3.  Pracuj na prędkości dopasowanej do chodu człowieka, tak by uniknąć zniszczenia osłony odbojowej czy przeciążenia silnika. Kiedy silnik pracuje na za dużym obciążeniu, prędkość silnika spada i słychać zmianę w dźwięku silnika, gdy to nastąpi, zatrzymaj urządzenie, zwolnij dźwignię wyłącznika i podnieś wysokość pracy. Nieprzestrzeganie tego może spowodować uszkodzenie urządzenia.

 Silnik jest chroniony przez wyłącznik przeciążeniowy, który jest aktywowany, gdy ostrze zakleszczy się lub gdy silnik zostanie przeciążony. Gdy to nastąpi, zatrzymaj maszynę i wyjmij wtyczkę z gniazdka elektrycznego. Zabezpieczenie zresetuje się dopiero po zwolnieniu dźwigni wyłącznika. Usuń przeszkodę i odczekaj kilka minut, aż zabezpieczenie wyłącznika przeciążeniowego wyzeruje się, a następnie kontynuuj pracę. W tym momencie nie uruchamiaj dźwigni wyłącznika, ponieważ wydłuży to czas resetowania zabezpieczenia. Jeśli urządzenie ponownie się wyłączy, zwiększ wysokość pracy, aby zmniejszyć obciążenie silnika.

6.3 Regulacja wysokości pracy

 Zanim przystąpisz do regulacji wysokości pracy puść dźwignię wyłącznika i poczekaj kilka sekund aż zatrzyma się silnik i noże, które obracają się jeszcze przez chwilę po wyłączeniu silnika.

W urządzeniu jest płynna centralna regulacja wysokości pracy. Do ustawienia wysokości roboczej służy pokrętło znajdujące się na obudowie przy prawym przednim przy kole (Rys. 9, poz.14). Obroty pokrętła w odpowiednią stronę podnoszą bądź opuszczają zawieszenie urządzenia. Wysokości „high” używaj np. gdy wyprowadzasz sprzęt do pracy, a wysokość „low” i pozostałe pomiędzy są pozycjami roboczymi. Głębokość nacinania przy wertykulacji nie powinna przekraczać 4 mm.



Rys. 9



Walek aeratora ulega zużyciu szybciej gdy pracujemy na twardszym podłożu.

W ramach regulacji wysokości jest jeszcze pozycja „Regulacja”. Pozycja ta służy to wymiany wałka. Użycie tej pozycji do pracy może spowodować uszkodzenie wałka lub przeciążenie silnika.

7. Konserwacja, wymiana wałka, przechowywanie i zamawianie części zamiennych



Przed wykonaniem prac konserwacyjnych i czyszczeniem bądź przechowywaniem wyłącz urządzenie, wyciągnij wtyczkę sieciową i poczekaj, aż walek całkowicie się zatrzyma.



Zleć prace, które nie są opisane w tej instrukcji, upoważnionej placówce serwisowej.



Nie spryskuj wertykulatora wodą. Nie myj go wężykiem z wodą, ani myjką ciśnieniową!

7.1 Czyszczenie i konserwacja

- Utrzymuj urządzenie w czystości. Do czyszczenia stosuj szczotkę lub szmatkę, nie używaj żadnych środków do czyszczenia, ani rozpuszczalników.
- Przed każdym użyciem sprawdź wertykulator pod kątem widocznych usterek, takich jak nieprzytwierdzone lub uszkodzone części. Regularnie sprawdzaj dokręcenie wszystkich śrub i wkrętów, mocowanie wałka, noży/ sprężyn. Zużyte bądź źle dokręcone nakrętki mogą spowodować bardzo niebezpieczne uszkodzenia silnika bądź ramy.
- Regularnie sprawdzaj przewód zasilający i przedłużacz – nigdy nie pracuj z uszkodzonym przewodem czy przedłużaczem!

- Elementy narażone na największe zużycie to sprężynki wałka napowietrzającego. Sprawdzaj ich zużycie regularnie. Jeśli są mocno zużyte wymień cały kompletny wałek (nie można oddzielnie wymieniać nożyków i sprężynek).
- Poczekaj aż ostygnie silnik zanim odstawisz wertykulator w miejsce przechowywania.
- Po każdym użyciu sprawdzaj wertykulator i usuwaj wszystkie resztki roślinne i smar z jego kółek, wałka, otworów i spod obudowy. Stosuj do tego kawałek drewna lub plastiku, nie używaj twardych narzędzi – mogą uszkodzić urządzenie.
- Nigdy nie próbuj samodzielnie zatrzymać wałka!
- Regularnie czyść osie kół, koła oraz wałki urządzenia.

7.2 Wymiana wałka aeratora/ wertykulatora



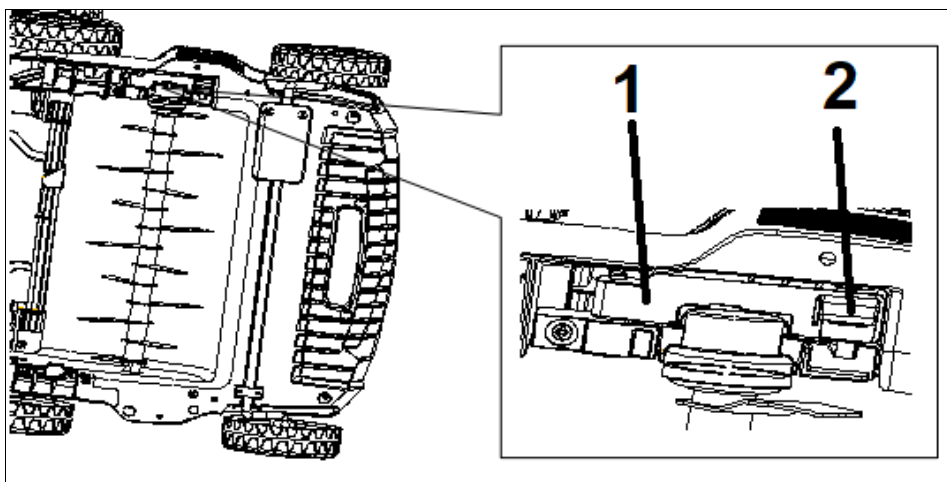
UWAGA!

Wałek aeratora/ wertykulatora może spowodować obrażenia! Przed wymianą wałka odłącz sprzęt od zasilania i poczekaj aż wałek zatrzyma się całkowicie.

Założ rękawice ochronne!

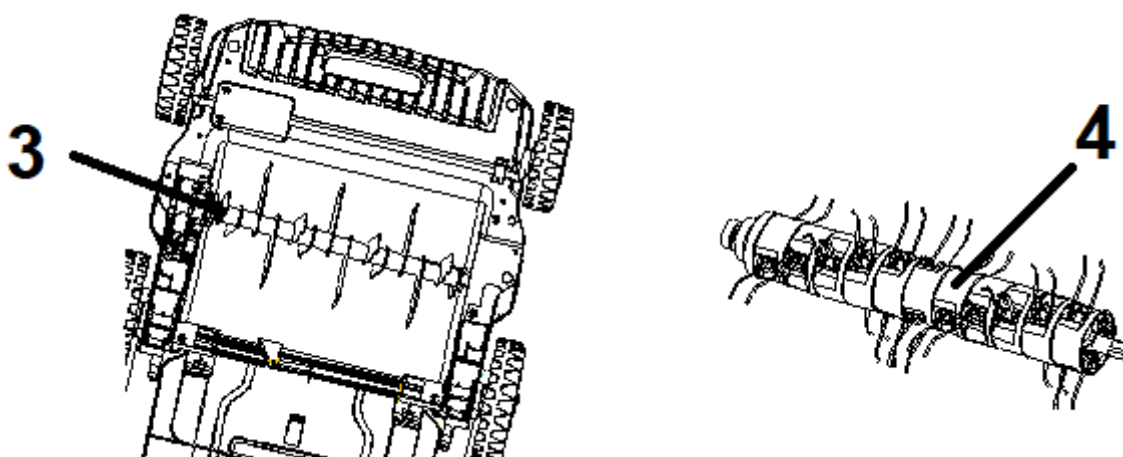
Jeśli wałek wertykulatora/ aeratora znajduje się w położeniu „regulacji” i jest zużyty lub uszkodzony, to wymień go. W tym celu

1. Obróć urządzenie.
2. Obróć przycisk (Rys. 10 poz. 2) znajdujący się pod spodem wertykulatora na elemencie mocującym wałek (Rys. 10, poz. 1) uwalniając w ten sposób wałek.



Rys. 10

3. Podnieś wałek nożowy (Rys. 11, poz. 3) pod kątem i wyciągnij go.



Rys. 11

4. Zamontuj nowy wałek nożowy (Rys. 11, poz. 3) na wałek napędowy. Dopilnuj aby kwadratowy trzpień od wałka pasował do kwadratowego otworu wałka napędowego.
5. Drugi wałek (Rys. 11 poz. 4) do wymiany to wałek napowietrzający. Jego montaż wygląda tak samo jak montaż nowego wałka wertykulatora (pkt. 1-3).



Zaleca się wymianę wałka aeratora i wertykulatora na oryginalny o szerokości roboczej 34cm.

Nr katalogowy wałka wertykulatora u producenta: xxxxxxxxxxxxxxxx

Nr katalogowy wałka areatora u producenta: xxxxxxxxxxxxxxxx

7.3 Przechowywanie

1. Urządzenie przechowuj w suchym miejscu poza zasięgiem dzieci.
2. Odkręć nakrętki motylkowe i złoż uchwyty, aby urządzenie zajmowało mniej miejsca. Przewody nie mogą być zakleszczone.
3. Przechowywanie urządzenia pod plandeką, nylonowym workiem czy podobną osłoną nie jest zalecane; może się pod nią zbierać wilgoć, która będzie powodować rdzewienie urządzenia.
4. Przed ustawieniem urządzenia w zamkniętym pomieszczeniu poczekaj aż ostygnie silnik.

7.4 Przygotowanie do transportu

Przed transportowaniem urządzenia:

1. Oczyszczyć urządzenie z brudu i resztek trawy.
2. Zdejmij kosz z urządzenia.
3. Poluzuj nakrętki motylkowe uchwytów i złoż uchwyty. Zwróć uwagę na przewód by się nie poplątał i nie pozaginał.
4. By uniknąć zarysowania urządzenia włóż kawałek kartonu pomiędzy uchwyty a silnik.
5. Włóż urządzenie do oryginalnego bądź zastępczego kartonu.

7.5 Zamawianie części zamiennych

Przy zamawianiu części zamiennych podaj następujące dane urządzenia z tabliczki znamionowej, umieszczonej na obudowie:

- Typ urządzenia

- Numer artykułu
- Numer identyfikacyjny

W celu przyspieszenia realizacji zamówienia podaj numer części zamiennej, którą potrzebujesz. Możesz również dostać zdjęcie uszkodzonego elementu na adres mailowy producenta: czesci@krysiak.pl – ułatwi to jednoznaczną identyfikację zwłaszcza w przypadku nieznamości numeru części.

Zamówienia części możesz dokonać również w autoryzowanych punktach serwisowych, których wykaz znajdziesz na stronie internetowej producenta: www.krysiak.pl



UŻYWAJ TYLKO ORYGINALNYCH CZĘŚCI ZAMIENNYCH.

Części zamienne złej jakości mogą uszkodzić urządzenie i skrócić jej żywotność.

Producent nie ponosi odpowiedzialności za szkody wywołane przez urządzenie, jeżeli zostaną one wywołane z powodu nieprawidłowo wykonanej samodzielnej naprawy, zastosowania nieoryginalnych części zamiennych, względnie zastosowania urządzenia niezgodnie z jego przeznaczeniem.

8. Najczęściej występujące usterki

Problem	Możliwe przyczyny	Usuwanie
Silnik nie włącza się	brak napięcia	sprawdź zasilanie
	uszkodzenie wyłącznika lub silnika	usuń uszkodzenie w punkcie serwisowym
	uszkodzenie przewodu zasilającego	wymień przedłużacz
	blokada wałka	odblokuj wałek przy pomocy odpowiednich narzędzi albo skontaktuj się z centrum serwisowym
	rozpoczynanie pracy w zbyt wysokiej trawie	Najpierw skos trawę kosiarką
Nietypowe dźwięki i odgłosy	możliwość obluźnienia się elementu urządzenia	dokręć luźne części
Wibracje i wstrząsy	uszkodzenie wałka	wymień wałek
	obce elementy na podłożu	oczyść teren pracy

9. Gwarancja

Na niniejsze urządzenie obowiązuje 24-miesięczna gwarancja. W ramach gwarancji gwarant zapewnia kupującemu nieodpłatne usunięcie usterek w funkcjonowaniu urządzenia wynikających z jego wadliwości konstrukcyjnych i materiałowych. Niektóre części konstrukcyjne ulegające normalnemu zużyciu oraz szkody wywołane naturalnym zużyciem, przeciążeniem lub nieprawidłową obsługą, są wykluczone z zakresu gwarancji. Warunkiem skorzystania ze świadczeń gwarancyjnych jest przestrzeganie podanych w instrukcji obsługi wskazówek dotyczących oczyszczania, konserwacji i napraw urządzenia. Próby samodzielnej naprawy urządzenia względnie jego rozebranie albo otwarcie obudowy silnika przez osoby nieupoważnione,

powodują wygaśnięcie gwarancji.

Warunkiem skorzystania ze świadczenia gwarancyjnego jest przekazanie nierozmontowanego urządzenia wraz z dowodem zakupu naszemu centrum serwisowemu lub sprzedawcy. Wykonanie obowiązków wynikających z gwarancji nastąpi w terminie 30 dni, licząc od dnia dostarczenia urządzenia przez Użytkownika. W przypadku reklamacji gwarancyjnej lub zlecenia naprawy należy dostarczyć oczyszczone urządzenie wraz z informacją o usterce pod adres naszego punktu serwisowego. W celu ustalenia wskazówek dotyczących nadania przesyłki należy skontaktować się z gwarantem.

Utylizację Twojego urządzenia przeprowadzimy bezpłatnie.

Naprawy nie objęte gwarancją można zlecać odpłatnie naszemu centrum serwisowemu.

10. Usuwanie odpadów i recycling

Każde gospodarstwo jest użytkownikiem sprzętu elektrycznego i elektronicznego, a co za tym idzie – potencjalnym wytwórcą niebezpiecznego dla ludzi i środowiska odpadu, z tytułu obecności w tymże niebezpiecznych substancji, mieszanin oraz części składowych. Z drugiej strony zużyty sprzęt to cenny materiał, z którego można odzyskać surowce takie jak miedź, cyna, szkło, żelazo itp.

Użytkownik wertykulatora zgodnie z przepisami o ochronie środowiska zobowiązany jest do prowadzenia prawidłowej gospodarki odpadami zgodnie z przepisami krajowymi. Nie wyrzucaj urządzeń razem z odpadami domowymi. Przekaż niepotrzebne urządzenie, jego akcesoria i opakowanie do zgodnej z przepisami o ochronie środowiska naturalnego utylizacji. Oddaj je w punkcie recyklingu – użyte w produkcji elementy z tworzyw sztucznych i metalu można posegregować i poddać selektywnej utylizacji. Informacje o dostępnym systemie zbierania zużytego sprzętu elektrycznego i elektronicznego można znaleźć u sprzedawcy oraz w urzędzie miasta/gminy.

Przekaż zebrany materiał do kompostowania, nie wyrzucaj go do kontenera na śmieci.

Pamiętaj, że odpowiednie postępowanie ze zużytym sprzętem zapobiega negatywnym konsekwencjom dla środowiska naturalnego i zdrowia ludzkiego!

W przypadku pytań zwróć się o poradę do Centrum Serwisowego producenta.

Należy pamiętać, że producent bezpłatnie przeprowadza utylizację przesłanych do niego uszkodzonych i zużytych swoich urządzeń.

11. Ryzyko resztkowe

Mimo tego, iż producent ponosi odpowiedzialność za konstrukcję urządzenia, pewne elementy ryzyka są podczas pracy nie do uniknięcia:

- odrzucenie przedmiotu,
- uszkodzenie słuchu w przypadku długotrwałej pracy bez ochraniaczy,
- uszkodzenie wzroku i twarzy przez odpryskujące elementy,
- pochwylenie i wplątanie odzieży w ruchome części.

Ocena ryzyka resztkowego

W przypadku przestrzegania wskazówek znajdujących się w niniejszej instrukcji zagrożenie resztkowe podczas użytkowania urządzenia jest ograniczone. Niestosowanie się do zasad tu opisanych zwiększa ryzyko resztkowe.

12. RYSUNEK ZŁOŻENIOWY NR1

