

ZMM2851B / ZMM2853B /
ZMM2854B

MASZYŃKA DO MIELENIA MIĘSA

Мясорубка
/ Meat mincer

zelmer



ZMM2851B / 52B / 53B

PL INSTRUKCJA UŻYTKOWANIA
Maszynka do mielenia mięsa

EN USER MANUAL
Meat mincer

DE BENUTZERHANDBUCH
Fleischwolf

CZ NÁVOD K POUŽITÍ
Mlýnek na maso

SK NÁVOD NA UOBSLUHU
Mlynček na mäso

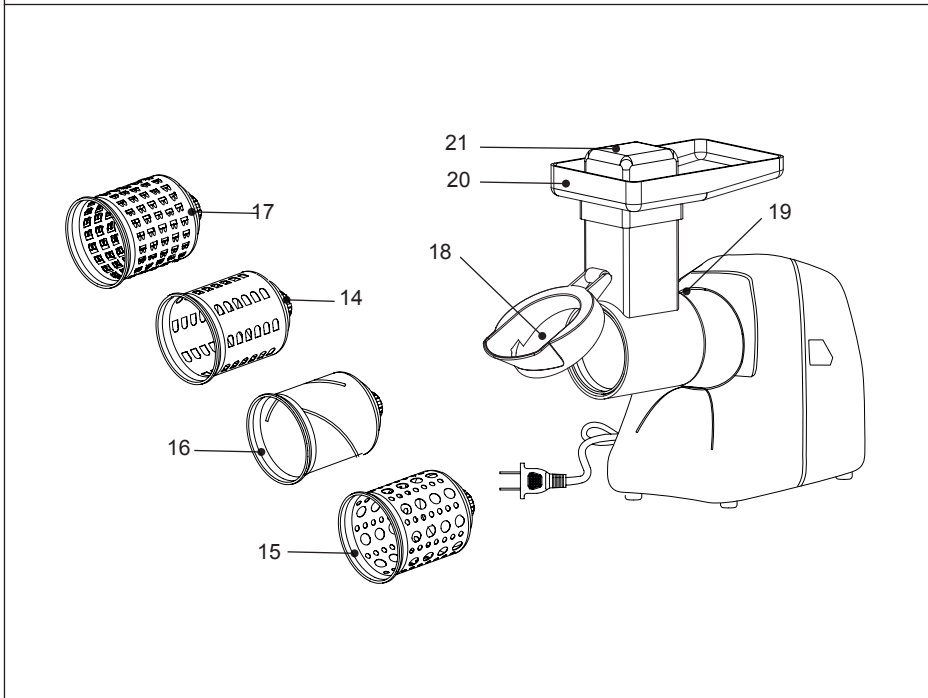
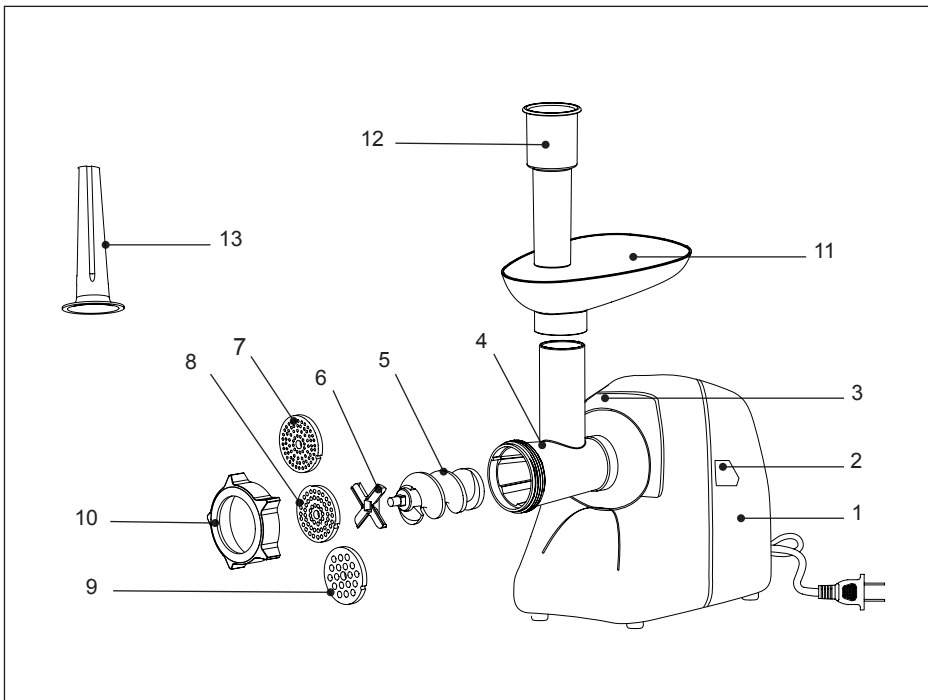
HU HASZNÁLATI UTASÍTÁS
Húsdaráló

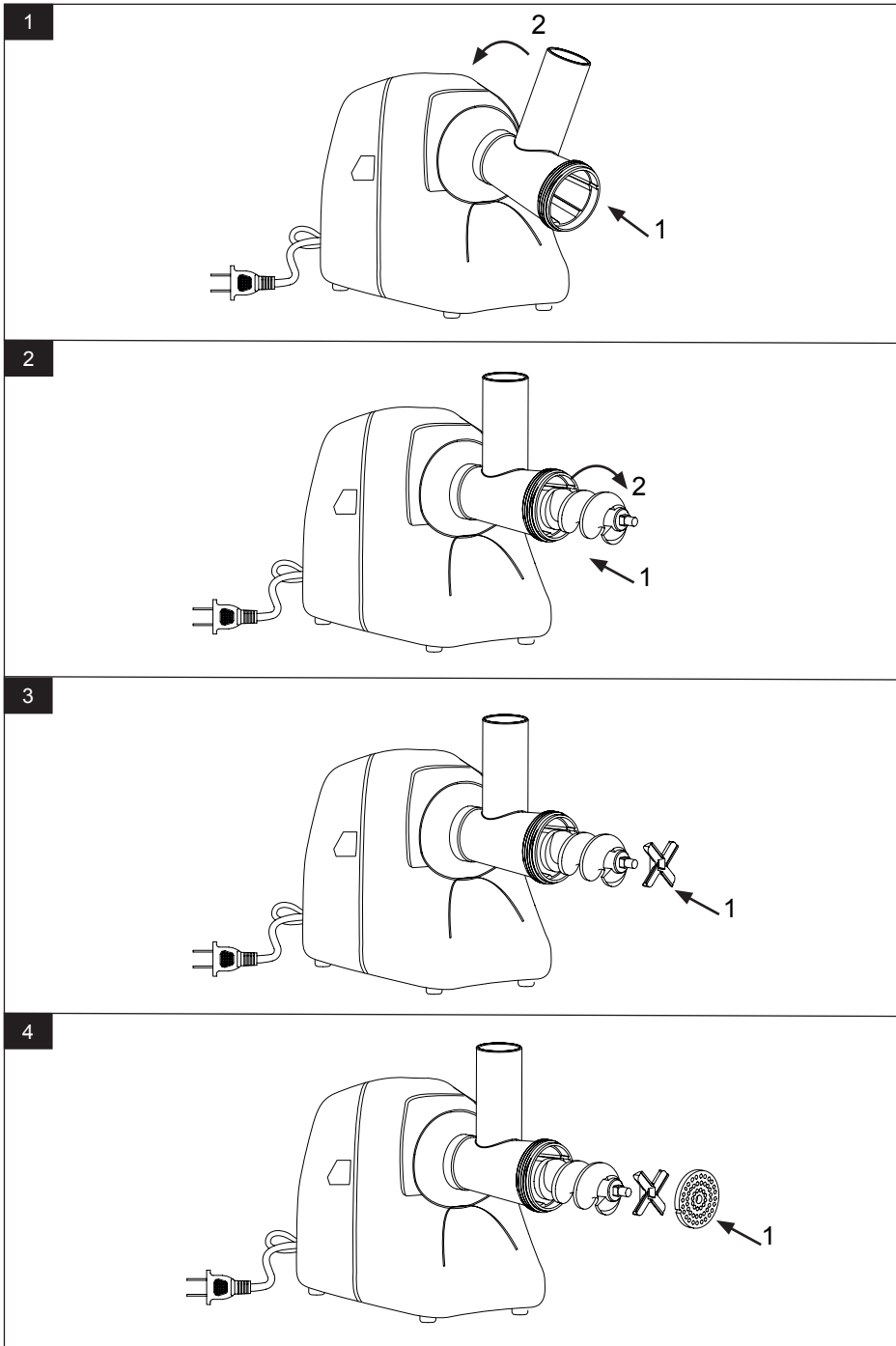
RO INSTRUCȚIUNI DE UTILIZARE
Mașină de tocat carne

RU ИНСТРУКЦИЯ ПО ЭКСПЛУАТАЦИИ
Мясорубка

BG ИНСТРУКЦИИ ЗА УПОТРЕБА
Месомелачка

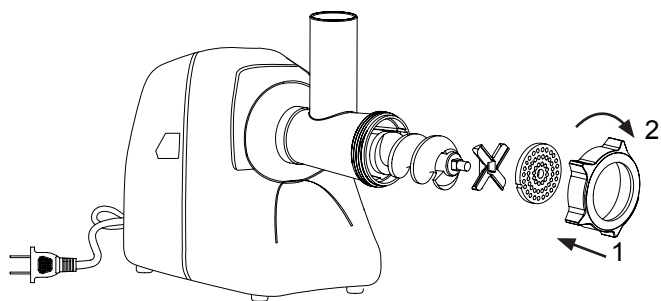
UA ІНСТРУКЦІЯ ПО ЗАСТОСУВАННЮ
М'ясорубка



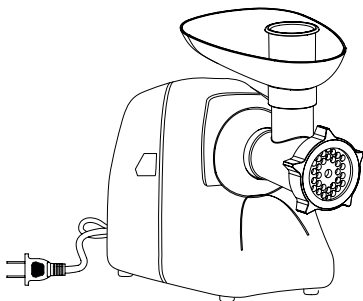




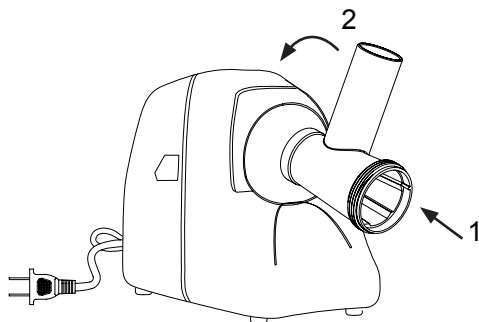
5



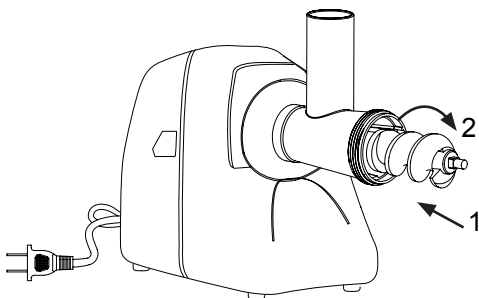
6



7

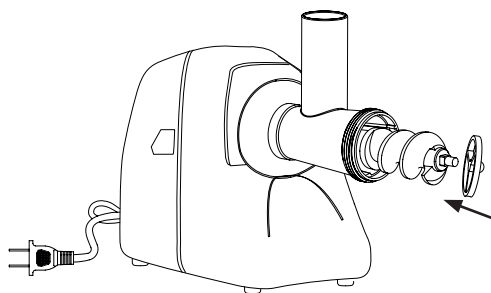


8

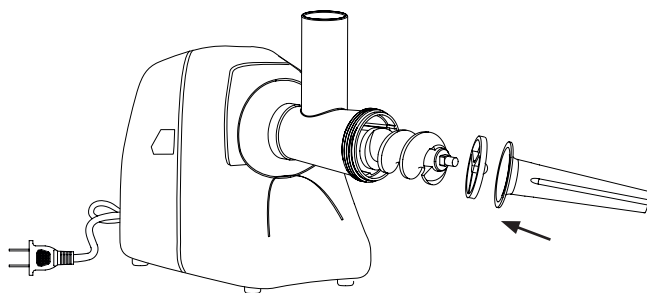




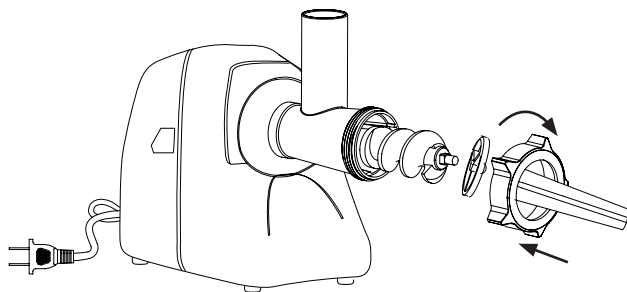
9



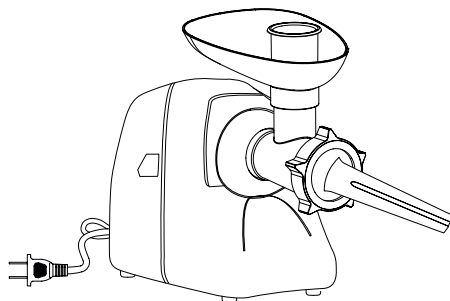
10



11



12



DZIĘKUJEMY ZA WYBÓR MARKI ZELMER. ŻYCZYMY SATYSFAKCJI Z UŻYTKOWANIA URZĄDZENIA.

OSTRZEŻENIE

Przed użyciem produktu należy uważnie przeczytać instrukcję użytkowania. Przechowuj ją w bezpiecznym miejscu do wykorzystania w przyszłości.

OPIS

1. Jednostka główna
2. Przełącznik
3. Przycisk blokady
4. Komora mielenia
5. Ślimak podający z zamontowanym sprzęgłem
6. Ostrze dwustronne
7. Sitko o oczkach 3 mm
8. Sitko o oczkach 5 mm
9. Sitko o oczkach 7 mm
10. Pierścień
11. Podajnik żywności
12. Popychacz żywności
13. Akcesoria do kiełbas z separatorem

Akcesoria do warzyw

14. Tarka o drobnych oczkach
15. Gruba tarka
16. Gruba krajalnica
17. Tarka o bardzo drobnych oczkach
18. Korpus
19. Zaczep blokujący
20. Podajnik
21. Popychacz

INSTRUKCJE BEZPIECZEŃSTWA

Jeżeli przewód zasilający jest uszkodzony, musi on zostać wymieniony przez producenta, autoryzowany serwis lub osobę posiadającą podobne kwalifikacje, aby uniknąć zagrożenia.

Przestrzegaj czasu działania akcesoriów podanego w poszczególnych rozdziałach instrukcji obsługi.

W celu czyszczenia postępuj zgodnie z rozdziałem dotyczącym konserwacji i czyszczenia niniejszej instrukcji obsługi.



Należy zachować ostrożność podczas obsługi ostrzy tnących, i podczas czyszczenia.

Należy zawsze odłączać produkt od zasilania, jeśli pozostaje on bez nadzoru lub przed montażem, demontażem bądź czyszczeniem.

Wyłącz urządzenie i odłącz je od zasilania przed zmianą akcesoriów lub zbliżaniem się do części, które mogą poruszać się podczas użytkowania.

Dzieci nie mogą korzystać z tego urządzenia.

Urządzenie oraz jego przewód należy przechowywać poza zasięgiem dzieci.

Urządzenie może być używane przez osoby o obniżonych zdolnościach fizycznych, sensorycznych i umysłowych oraz bez doświadczenia i wiedzy, jeśli są nadzorowane lub poinstruowane w zakresie użytkowania urządzenia w bezpieczny sposób oraz jeśli zrozumiąły związane z tym zagrożenia. Dzieciom nie wolno bawić się urządzeniem.

WAŻNE OSTRZEŻENIA

Urządzenie zostało zaprojektowane do użytku domowego i pod żadnym pozorem nie powinno być wykorzystywane do użytku komercyjnego lub przemysłowego. Każde nieprawidłowe użycie lub niewłaściwa obsługa produktu spowoduje unieważnienie gwarancji.

Przed podłączeniem produktu do sieci należy sprawdzić, czy napięcie sieciowe jest takie samo, jak wskazano na etykiecie produktu.

Podczas użytkowania przewód zasilania nie może być splątany ani okręcony wokół produktu.

Nie używaj urządzenia ani nie podłączaj i odłączaj od sieci mokrymi dłońmi i/lub stopami.

Nie ciągnij za przewód zasilania w celu odłączenia od sieci i nie używaj go do przenoszenia. W przypadku awarii lub uszkodzenia i kontaktu należy natychmiast odłączyć produkt od sieci.

Nie przetwarzaj twardej żywności, takiej jak kości, orzechy (np. suszone i twarde ziarna soi) lub innej żywności z twardymi włóknami.

Podczas obsługi należy korzystać z popychacza, nie należy popychać żywności rękoma.

Przed wyciskaniem soku za każdym razem należy sprawdzić filtr. W przypadku pęknięć lub uszkodzenia nie korzystaj z wyciskarki i skontaktuj się ze sprzedawcą lub producentem.

W przypadku awarii lub uszkodzenia należy natychmiast odłączyć produkt od sieci i skontaktować się z autoryzowanym serwisem. Nie otwieraj urządzenia, aby zapobiec niebezpieczeństwu. Tylko wykwalifikowany personel techniczny z autoryzowanego serwisu marki może przeprowadzać naprawy urządzenia.

Firma **Eurogama Sp. z o.o.** zrzeka się wszelkiej odpowiedzialności za szkody, które mogą wystąpić u ludzi, zwierząt lub na przedmiotach z powodu nieprzestrzegania niniejszych ostrzeżeń.

INSTRUKCJA OBSŁUGI

Maszynka do mielenia mięsa

Ciągłe użytkowanie nie powinno przekraczać 10 minut; wstrzymaj użytkowanie po upływie 10 minut i uruchom ponownie maszynę po schłodzeniu.

Sposób instalacji maszyny do mielenia mięsa

Krok 1: przytrzymaj i przechyl łącznik maszyny do mielenia mięsa o mniej więcej 45 stopni w kierunku przycisku przełączania wbudowanego w wyjściowe koło zębate, w celu zamocowania przykręć do korpusu w kierunku przeciwnym do ruchu wskazówek zegara (jak przedstawiono na rysunku), a przycisk blokady automatycznie zamocuje łącznik. (Rys. 1)

Krok 2: włóż ślimak w łącznik maszyny do mielenia mięsa (jak przedstawiono na rysunku) (Rys. 2)

Krok 3: zamontuj ostrze dwustronne na wale śrubowym (jak przedstawiono na rysunku) ostrzem na zewnątrz (nieprawidłowe umieszczenie spowoduje usterkę). (Rys. 3)

Krok 4: zamocuj siłko do ostrza krzyżowego (w zależności od potrzeby wybierz odpowiednie siłko) i zablokuj (jak przedstawiono na rysunku). (Rys. 4)

Krok 5: jedną ręką wciśnij środek siłka, a drugą przykręć nasadkę ze stopu aluminium (jak przedstawiono na rysunku). (Rys. 5)

Krok 6: włóż i zamocuj podajnik na łączniku i ustaw zmontowaną właściwie maszynkę na stabilnej powierzchni. (Rys. 6)

Przystąpienie do pracy:

Potnij mięso na długie paski o wymiarach ok. 20 mm × 20 mm × 60 mm (zalecane jest mięso bez kości i ścięgien) i włóż je na podajniku.

Po włączeniu przełącznika zasilania kolejno wkładaj przygotowane mięso do wlotu podajnika łącznika.

W przypadku gdy żywność nie zostanie automatycznie wciągnięta do ślimaka, powoli wciskaj żywność za pomocą popychacza. (Dozwolone jest stosowanie jedynie oryginalnego popychacza).

Po użyciu wyjmij wtyczkę z gniazdka.

Uwaga: w przypadku gdy żywność zablokuje ślimak podczas pracy, natychmiast wyłącz zasilanie.

Wytwarzanie kiełbas

Sposób instalacji:

Krok 1: przytrzymaj i przechyl łącznik maszyny do mielenia mięsa o mniej więcej 45 stopni w kierunku przycisku przełączania wbudowanego w wyjściowe koło zębate, w celu zamocowania przykręć do korpusu w kierunku przeciwnym do ruchu wskazówek zegara (jak przedstawiono na rysunku), a przycisk blokady automatycznie zamocuje łącznik. (Rys. 7)

Krok 2: włóż ślimak do łącznika (jak przedstawiono na rysunku). (Rys. 8)

Krok 3: zamontuj akcesorium do kiełbasy (jak przedstawiono na rysunku). (Rys. 9)

Krok 4: włóż rurę do kiełbas do łącznika (jak przedstawiono na rysunku). (Rys. 10)

Krok 5: przykręć nasadkę ze stopu aluminium (jak przedstawiono na rysunku). (Rys. 11)

Krok 6: włóż i zamocuj podajnik w łączniku teowym. (Rys. 12)

Przystąpienie do pracy:

Ustaw zmontowane właściwie urządzenie na stabilnej powierzchni, włącz włącznik zasilania, zamocuj czysty łącznik oraz podajnik, po upewnieniu się, że urządzenie pracuje prawidłowo, włóż żywność



do podajnika i użyj popychacza. Po zakończeniu użytkowania maszyny wyjmij wtyczkę z gniazda zasilającego.

Zakres zastosowania: różne rodzaje mięsa bez kości i ścięgien, mięso i mieszanka przypraw.

Przygotowanie purée ziemniaczanego i czosnkowego

Uwaga: sposób instalacji do przygotowania purée ziemniaczanego i czosnkowego jest taki sam jak wyciskarki, z wyjątkiem zamiany siatki wyciskarki w kroku 2 na końcówkę do przecierania i zamiany dyszy wyciskarki na dyszę do przecierania w kroku 4.

Przystąpienie do pracy:

zamocuj zmontowane urządzenie na stabilnej powierzchni stołu, potnij ziemniaki (obrane czosnek) na paski o wymiarach ok. 20 mm × 20 mm × 20 mm i ułóż je na podajniku.

Po uruchomieniu przełącznika zasilania powoli wciskaj żywność do wejścia podajnika za pomocą popychacza, po sprawdzeniu czy urządzenie pracuje prawidłowo.

Po użyciu wyłącz zasilanie i zabierz przetworzoną żywność.

Uwaga: sposób instalacji w przypadku przygotowania makaronu jest taki sam jak w przypadku instalacji wyciskarki wolnoobrotowej, z wyjątkiem zamiany mocowania siatki wyciskarki w kroku 2 na cylinder do przecierania i zamiany dyszy wyciskarki na dyszę do makaronu okrągłego/linguine w kroku 4.

Przystąpienie do pracy:

Ustaw zmontowane urządzenie na stabilnej powierzchni i ułóż ciasto na podajniku.

Po włączeniu przełącznika zasilania powoli wciskaj ciasto do wejścia podajnika po sprawdzeniu czy urządzenie pracuje prawidłowo.

Po użyciu wyjmij wtyczkę z gniazdka.

Szatkowanie i krojenie

Sposób instalacji:

Krok 1: przytrzymaj i przechyl łącznik szatkownicy o mniej więcej 45 stopni w kierunku przycisku przełączania wbudowanego w wyjściowe koło zębate, w celu zamocowania przykręć do korpusu w kierunku przeciwnym do ruchu wskazówek zegara, a przycisk blokady automatycznie zamocuje łącznik. (Rys. 13)

Krok 2: otwórz łącznik szatkownicy i włóż wybrany bęben tnący o wymaganej grubości szatkowania (Ryc. 14)

Krok 3: dokręć pokrywę łącznika szatkownicy i ustaw zmontowane urządzenie na stabilnej powierzchni. (Rys. 15)

Przystąpienie do pracy:

Ułóż przygotowane owoce i warzywa na podajniku.

Po włączeniu przełącznika zasilania kolejno wkładaj żywność do wejścia podajnika po sprawdzeniu czy urządzenie pracuje prawidłowo i powoli wciskaj żywność popychaczem.

Zakres zastosowania: dynia, ogórek, ziemniak, batat, marchew oraz inne owoce i warzywa z miękkimi włóknami.

Uwaga: w przypadku gdy żywność zablokuje ślimak podczas pracy, natychmiast wyłącz zasilanie.

KONSERWACJA I CZYSZCZENIE

Przed czyszczeniem zawsze należy wyłączyć urządzenie i wyjąć wtyczkę z gniazdka.

Nie zanurzaj urządzenia i kabla zasilania w wodzie ani innych płynach i nie myj ich w zmywarce.

Podpowiedź: sugeruje się, aby czyścić urządzenie natychmiast po użyciu.

Aby rozmontować urządzenie, należy obracać urządzenie w

kierunku odwrotnym niż podczas instalacji.

Po zdemontowaniu wszystkich elementów naciśnij przycisk blokady 1 jedną ręką, a drugą odkręć łącznik zgodnie z kierunkiem strzałki przedstawionym na rysunku.

Podczas demontażu należy zachować szczególną ostrożność.

Do czyszczenia wyciskarki nie używać środków ściernych, skrobaków, acetonu i alkoholu.

Ponieważ niektóre części są ostre, należy czyścić je szczoteczką, aby nie skaleczyć palców.

Nie zanurzaj silnika w wodzie ani nie płucz go pod bieżącą wodą. Temperatura wody używanej do czyszczenia nie powinna przekraczać 60°C.

Tylko plastikowe części nadają się do mycia w zmywarce. W przypadku metalowych części zalecane jest płukanie ich pod bieżącą wodą i natychmiastowe suszenie.

Tabela z przepisami

Ciągła praca powinna przekraczać 10 minut; wstrzymaj pracę po upływie 10 minut i uruchom maszynę po schłodzeniu.

Akcesoria	Żywność	Ilość	Czas pracy
Funkcja mielenia	Wołowina	5 kg	15 minut
Szatkwonica	Namoczona marchew	0,5 kg	1 minut(y)

EKOLOGICZNA UTYLIZACJA



To urządzenie jest oznaczone zgodnie z Dyrektywą Europejską 2012/19/UE oraz polską Ustawą z dnia 11 września 2015 r. „O zużyтым sprzęcie elektrycznym i elektronicznym” (Dz.U. z dn. 23.10.2015 poz. 11688) symbolem przekreślonego kontenera na odpady.

Takie oznakowanie informuje, że sprzęt ten, po okresie jego użytkowania nie może być umieszczany łącznie z innymi odpadami pochodzącymi z gospodarstwa domowego.

Użytkownik jest zobowiązany do oddania go prowadzącym zbieranie zużytego sprzętu elektrycznego i elektronicznego. Prowadzący zbieranie, w tym lokalne punkty zbiórki, sklepy oraz gminne jednostki, tworzą odpowiedni system umożliwiający oddanie tego sprzętu.

Właściwe postępowanie ze zużyтым sprzętem elektrycznym i elektronicznym przyczynia się do uniknięcia szkodliwych dla zdrowia ludzi i środowiska naturalnego konsekwencji, wynikających z obecności składników niebezpiecznych oraz niewłaściwego składowania i przetwarzania takiego sprzętu.



WE WOULD LIKE TO THANK YOU FOR CHOOSING ZELMER. WE WISH THE PRODUCT PERFORMS TO YOUR SATISFACTION AND PLEASURE.

WARNING

Please read the instructions for use carefully prior to using the product. store these in a safe place for future reference.

DESCRIPTION

1. Main unit
2. Switch
3. Lock button
4. Mincing chamber
5. Feed screw with assembled coupling
6. Double side blade
7. Mesh sieve with 3mm holes
8. Mesh sieve with 5mm holes
9. Mesh sieve with 7mm holes
10. Ring collar
11. Food tray
12. Food pusher
13. Sausage accessory with separator

Vegetables accessory

14. Fine grater
15. Coarse grater
16. Coarse slicer
17. Ultra-fine grater
18. Accessory body
19. Locking tab
20. Tray
21. Pusher

SAFETY INSTRUCTIONS

If the supply cord is damaged it must be replaced by the manufacturer, its service agent or similarly qualified persons in order to avoid a hazard.

Respect the operating times of the accessories indicated in their specific sections of the manual.

Proceed according to maintenance and cleaning section of this manual for cleaning. Warning: potential injury from misuse!



Care shall be taken when handling the sharp cutting blades and during cleaning.

Always disconnect the appliance from the supply if it is left unattended and before assembling, disassembling or cleaning.

Switch off the appliance and disconnect from supply before changing accessories or approaching parts that move in use.

This appliance shall not be used by children. Keep the appliance and its cord out of reach of children.

Appliances can be used by persons with reduced physical, sensory or mental capabilities or lack of experience and knowledge if they have been given supervision or instruction concerning use of the appliance in a safe way and if they understand the hazards involved. Children shall not play with the appliance.

IMPORTANT WARNINGS

This appliance is designed for home use and should never be used for commercial or industrial use under any circumstances. Any incorrect use or improper handling of the product shall render the warranty null and void.

Prior to plugging in the product, check that your mains voltage is the same as the one indicated on the product label.

The mains connection cable must not be tangled or wrapped around the product during use.

Do not use the device, or connect and disconnect to the supply mains with the hands and/or feet wet.

Do not pull on the connection cord in order to unplug it or use it as a handle. Unplug the product immediately from the mains in the event of any breakdown or damage and contact.

This appliance is designed for home use and should never be used for commercial or industrial use under any circumstances. Any incorrect use or improper handling of the product shall render the warranty null and void.

Prior to plugging in the product, check that your mains voltage is the same as the one indicated on the product label.

Do not pull on the connection cord in order to unplug it or use it as a handle.

Do not process tough foods, such as bones, nuts (such as dry and hard soybeans) or other food with tough fiber.

Please utilize the feeder push during operation, instead of pushing food by hands.

Check the filter before squeezing juicer per time. Do not use the juicer any more in case of any cracks or





damage, and get in touch with the nearest dealer and manufacturer.

Unplug the product immediately from the mains in the event of any breakdown or damage and contact an official technical support service. In order to prevent any risk of danger, do not open the device. Only qualified technical personnel from the brand's Official technical support service may carry out repairs or procedures on the device.

Eurogama Sp. z o.o. disclaims all liability for damages that may occur to people, animals or objects, for the non-observance of these warnings.

INSTRUCTIONS FOR USE

Meat Grinder

The continuous operation should not exceed 10 minutes; suspend the operation in the event of exceeding 10 minutes and restart the machine after cooling down.

Installation method for meat grinder.

Step 1: hold and tilt the tee-junction of minced meat toward the switching push button at about 45 degrees embedded in the output gear, anticlockwise screw in the body (as shown in the picture) for fastening, and the lock button will automatically fix the tee-junction. (Fig.1)

Step 2: put the screw into the tee-junction of minced meat (as shown in the picture) (Fig.2)

Step 3: assemble the crossblade on the screw shaft (as shown in the picture) with blade outward (failure will be caused by incorrect placement). (Fig.3)

Step 4: attach the mesh sieve to the crossblade (select micropore mesh sieve, mesopore mesh sieve and macropore mesh sieve as needed), and lock the half slot of mesh sieve to the adjusting pin of tee-junction (as shown in the picture). (Fig.4)

Step 5: press on the center of the mesh sieve with one hand and screw the aluminum alloy cap with the other hand (as shown in the picture). (Fig.5)

Step 6: put and fix the material plate into the tee-junction, and fix the assembled appliance on a stable surface. (Fig.6)

Operational Approach:

Cut the meat into long strip of about 20mm×20mm×60mm (meat without bone or tendons is recommended) and put it into the material plate.

Turn on the power switch, and put the prepared meat into feed port of tee-junction in turn after confirming the normal operation of the appliance.

In case the food failed to be automatically drawn into the meat screw, slowly press the food with feeder push. (Feeder push is allowed only).

Please disconnect the power plug after use.

Note: in case food locked in the screw out of work during the operation, immediately turn off the power.

Making Sausages

Installation method:

Step 1: hold and tilt the tee-junction of minced meat toward the switching push button at about 45 degrees embedded in the output gear, anticlockwise screw in the body (as shown in the picture) for fastening, and the lock button will automatically fix the tee-junction. (Fig.7)

Step 2: put the screw of minced meat into the tee-junction (as shown in the picture). (Fig.8)

Step 3: assemble sausage filter (as shown in the picture). (Fig.9)

Step 4: put the sausage tube into the tee-junction (as shown in the picture). (Fig.10)

Step 5: screw up the aluminum alloy cap (as shown in the picture). (Fig.11)

Step 6: put and fix the material plate into tee-junction. (Fig.12)

**Operational approach:**

Fix the assembled appliance on the stable surface, turn on the power switch, embed the clean-washed casing into the discharge port (for fastening) after confirming the normal operation of the appliance, put the marinated food into the material plate, and push it into feed port by feeder push.

Please disconnect the power plug after use.

Scope of application: a variety of meat without bone or tendon, meat and seasoning mixture.

Making mashed potato and garlic

Important notice: the installation method for making mashed potato and garlic is same as that of juicer, except replacing juicer mesh tube in step 2 with mashing cylinder and replacing juicer nozzle with mashing nozzle in step 4.

Operational approach:

Fixed the assembled appliance on the stable surface, cut the potato (peeled garlic) into strip of approximately 20mm×20mm×20mm and put them into material plate.

Turn on the power switch and slowly press the food into feed port by feeder push after confirming normal operation of the appliance.

Disconnect the power supply after use and take processed food away.

Important notice: the installation method of making noodles is same as that of juicer, except replacing juicer mesh tube in step 2 with mashing cylinder and replacing juicer nozzle with round-noodle/ linguine nozzle in step 4.

Operational approach:

Fix the assembled appliance on the stable surface and put the duff into material plate.

Turn on the power switch and slowly put the duff into feed port after confirming the normal operational of the appliance.

Disconnect the power supply after use.

Shred and Slice**Installation method:**

Step 1: hold and tilt the tee-junction of shred and slice toward the switching push button at about 45 degrees embedded in the output gear, anticlockwise screw in the body for fastening and the lock button will automatically fix the tee-junction. (Fig.18)

Step 2: upward open the tee-junction of shred and slice and put the cutter in (select cutter of thick filament, thin filament and slice as needed). (Fig.19)

Step 3: tighten the tee-junction cover of shred and slice, and fix the assembled appliance on the stable surface. (Fig.20)

Operational approach:

Put the prepared fruits or vegetables in the material plate.

Turn on the power switch, put the food into feed port in turns after confirming the normal operation of the appliance and press the food by feeder push.

Scope of application: pumpkin, cucumber, sponge gourd, potato, sweet potato, carrot and other fruits or vegetables with fine fibers.

Note: in case food locked on the screw out of work during the operation, immediately turn off the power supply.

MAINTENANCE AND CLEANING

Before cleaning, always turn off the appliance and unplug it from the power supply.

Do not immerse the appliance and power cord in water or other liquids or wash them in the dishwasher.

Prompt: it is suggested that clean the appliance immediately after use, which is easy for cleaning.

In the event of disassembling the appliance, rotate the appliance on the opposite direction of installation direction.

When disassembling all tee-junctions, press on the lock button 1 with one hand and screw off the tee-junction with the other hand as the direction of the arrow shown in the right picture.

Please be careful for the disassembly of the appliance, so as not to scratch your fingers.

Do not use abrasives, scrubbers, acetone and alcohol to clean juicer.

Since some parts are relatively sharp, clean them with a brush, so as not to scratch fingers;

Neither immerse the motor in water, nor rinse it under the water tap. Water temperature for cleaning should not exceed 60 ° C.

Only plastic parts are suitable for dishwashing machine. For the metal parts it is recommended to rinse them under tap water and dry them immediately.

Table of recipes

The continuous operation should not exceed 10 minutes; suspend the operation in the event of exceeding 10 minutes and restart the machine after cooling down.

Accessory	Load	Quantity	Time of operation
Mincer function	Beef	5.0 kg	15 minutes
Shredder and grater	Soaked carrots	0.5 kg	1 minute

PRODUCT DISPOSAL



This product complies with European Directive 2012/19/EU on electrical and electronic devices, known as WEEE (Waste Electrical and Electronic Equipment), provides the legal framework applicable in the European Union for the disposal and reuse of waste electronic and electrical devices. Do not dispose of this product in the bin, instead going to the electrical and electronic waste collection centre closest to your home.



DE

WIR MÖCHTEN IHNEN DANKEN, DASS SIE SICH FÜR ZELMER ENTSCIEDEN HABEN. WIR WÜNSCHEN, DASS DAS PRODUKT ZU IHRER ZUFRIEDENHEIT UND FREUDE FUNKTIONIERT.

ACHTUNG

Bitte lesen Sie die Gebrauchsanweisung vor der Anwendung des Produkts aufmerksam durch. Bewahren Sie diese für spätere Nachschlagezwecke an einem sicheren Ort auf.

BEZEICHNUNG

1. Haupteinheit
2. Schalter
3. Verriegelungsknopf
4. Wolfskammer
5. Förderschnecke mit montierter Kupplung
6. Doppelseitige Klinge
7. Maschensieb mit 3-mm-Lochung
8. Maschensieb mit 5-mm-Lochung
9. Maschensieb mit 7-mm-Lochung
10. Ringband
11. Essenstablett
12. Speiseschieber
13. Wurstwarenzubehör mit Trennscheibe

Zubehör für Gemüse

14. Feine Raspel
15. Grobe Reibe
16. Grobschneidemaschine
17. Ultra-feine Reibe
18. Zusätzlicher Aufbau
19. Verriegelungstaste
20. Fach
21. Speiseschieber

SICHERHEITSHINWEISE

Wenn das Netzkabel beschädigt ist, muss es vom Hersteller, seinem Servicevertreter oder ähnlich qualifizierten Personen ersetzt werden, um eine Gefährdung zu vermeiden.

Beachten Sie die Betriebszeiten des Zubehörs, die in den entsprechenden Abschnitten des Handbuchs angegeben sind.

Gehen Sie bei der Reinigung entsprechend dem Wartungs- und Reinigungsabschnitt dieses Handbuchs vor.





Warnung: Mögliche Verletzung durch Missbrauch!

Bei der Handhabung der scharfen Schneidklingen, und bei der Reinigung ist Vorsicht geboten.

Trennen Sie das Produkt immer von der Stromversorgung, wenn er unbeaufsichtigt bleibt und bevor Sie ihn zusammenbauen, zerlegen oder reinigen.

Schalten Sie das Gerät aus und trennen Sie es von der Stromversorgung, bevor Sie Zubehörteile austauschen oder sich an Teile, die sich im Gebrauch bewegen, herantasten.

Dieses Gerät darf nicht von Kindern benutzt werden. Bewahren Sie das Gerät und sein Kabel außerhalb der Reichweite von Kindern auf.

Geräte können von Personen mit eingeschränkten physischen, sensorischen oder mentalen Fähigkeiten oder mit mangelnder Erfahrung und Kenntnissen benutzt werden, wenn sie in sicherer Weise beaufsichtigt oder unterwiesen wurden und wenn sie die damit verbundenen Gefahren verstehen. Kinder dürfen nicht mit dem Gerät spielen.

WICHTIGE WARNHINWEISE

Dieses Gerät ist für den Heimgebrauch konzipiert und sollte unter keinen Umständen für den kommerziellen oder industriellen Gebrauch verwendet werden. Jede unsachgemäße Verwendung oder unsachgemäße Handhabung des Produkts führt zum Erlöschen der Garantie.

Überprüfen Sie vor dem Anschließen des Produkts, ob Ihre Netzspannung mit der auf dem Produktetikett angegebenen übereinstimmt.

Das Netzanschlusskabel darf sich während des Gebrauchs nicht verheddern oder um das Produkt gewickelt werden.

Das Gerät nicht mit nassen Händen verwenden oder an das Versorgungsnetz anschließen oder trennen.

Ziehen Sie nicht am Anschlusskabel, um den Stecker zu ziehen oder es als Griff zu benutzen. Ziehen Sie bei einer Panne oder Beschädigung sofort den Netzstecker aus der Steckdose.

Dieses Gerät ist für den Heimgebrauch konzipiert und sollte unter keinen Umständen für den kommerziellen oder industriellen Gebrauch verwendet werden. Jede unsachgemäße Verwendung oder unsachgemäße Handhabung des Produkts führt zum Erlöschen der Garantie.

Überprüfen Sie vor dem Anschließen des Produkts, ob Ihre Netzspannung mit der auf dem Produktetikett angegebenen übereinstimmt.

Ziehen Sie nicht an der Verbindungsschnur, um den Stecker zu ziehen oder sie als Griff zu benutzen.

Verarbeiten Sie keine zähen Lebensmittel, wie Knochen, Nüsse (wie trockene und harte Sojabohnen) oder andere Lebensmittel mit zähen Ballaststoffen.

Bitte nutzen Sie während des Betriebs den Zubringerschieber, anstatt das Essen mit den Händen zu schieben.

Überprüfen Sie den Filter vor dem Auspressen des Entsafters pro Vorgang. Den Entsafter nicht mehr verwenden, wenn er Risse oder Schäden aufweist, und setzen Sie sich mit dem nächsten Händler und Hersteller in Verbindung.

Ziehen Sie im Falle einer Panne oder Beschädigung sofort den Netzstecker und wenden Sie sich an einen offiziellen technischen Kundendienst. Um jegliches Gefahrenrisiko zu vermeiden, darf das Gerät nicht geöffnet werden. Nur qualifiziertes technisches Personal des offiziellen technischen Kundendienstes der Marke darf Reparaturen oder Eingriffe an dem Gerät vornehmen.

Eurogama Sp. z o.o. übernimmt keine Haftung für Schäden, die an Menschen, Tieren oder Gegenständen entstehen können, wenn diese Warnhinweise nicht beachtet werden.

GEBRAUCHSANWEISUNGEN

Fleischwolf

Der Dauerbetrieb sollte 10 Minuten nicht überschreiten; bei einer Überschreitung von 10 Minuten sollte der Betrieb unterbrochen und die Maschine nach dem Abkühlen neu gestartet werden.

Installationsmethode für Fleischwolf.

Schritt 1: Halten Sie die T-Stückverbindung des Hackfleischs und kippen Sie es in Richtung des Schalldruckknopfes in einem Winkel von ca. 45 Grad, der in das Ausgangsgetriebe eingebettet ist, zur Befestigung gegen den Uhrzeigersinn in das Gehäuse (wie im Bild gezeigt), und der Verriegelungsknopf fixiert die T-Stückverbindung automatisch. (Abb.1)

Schritt 2: Stecken Sie die Schraube in die T-Stückverbindung zum Hackfleisch (wie im Bild gezeigt) (Abb.2)

Schritt 3: Montieren Sie die Querklinge auf dem Schraubenschaft (wie im Bild gezeigt) mit der Klinge nach außen (das Versagen wird durch falsche Platzierung verursacht). (Abb.3)

Schritt 4: Befestigen Sie das Maschensieb am Kreuzblatt (wählen Sie je nach Bedarf das Mikroporen-Maschensieb, das Mesoporen-Maschensieb und das Makroporen-Maschensieb), und verriegeln Sie den halben Schlitz des Maschensiebs mit dem Einstellstift der T-Stückverbindung (wie in der Abbildung gezeigt). (Abb.4)

Schritt 5: Drücken Sie mit einer Hand auf die Mitte des Maschensiebs und schrauben Sie mit der anderen Hand die Kappe aus Aluminiumlegierung auf (wie auf dem Bild gezeigt). (Abb.5)

Schritt 6: Legen Sie die Materialplatte in die T-Stückverbindung und fixieren Sie das zusammengesetzte Gerät auf einer stabilen Oberfläche. (Abb.6)

Operativer Ansatz:

Schneiden Sie das Fleisch in lange Streifen von etwa 20mm×20mm×60mm (Fleisch ohne Knochen oder Sehnen wird empfohlen) und legen Sie es in die Materialplatte,

Schalten Sie den Netzschalter ein und legen Sie das zubereitete Fleisch nach dem Betätigen des normalen Betriebs des Geräts der Reihe nach in den Einfülltrichter der T-Stückverbindung.

Falls das zu verarbeitende Lebensmittel nicht automatisch in die Fleischschnecke eingezogen wird, drücken Sie das Essen langsam mit einem Speiseschieber. (Nur Speiseschieber ist erlaubt).

Bitte ziehen Sie nach dem Gebrauch den Netzstecker.

Hinweis: Falls während des Betriebs Essen in der Schraube feststeckt, schalten Sie den Strom sofort aus.

Wurstherstellung

Installationsmethode:

Schritt 1: Halten Sie die T-Stückverbindung des Hackfleischs und kippen Sie es in Richtung des Schalldruckknopfes in einem Winkel von ca. 45 Grad, der in das Ausgangsgetriebe eingebettet ist, zur



Befestigung gegen den Uhrzeigersinn in das Gehäuse (wie im Bild gezeigt), und der Verriegelungsknopf fixiert die T-Stückverbindung automatisch. (Abb.7)

Schritt 2: Setzen Sie die Hackfleischschraube in die T-Stückverbindung (wie im Bild gezeigt). (Abb.8)

Schritt 3: Wurstfilter zusammenbauen (wie im Bild gezeigt). (Abb.9)

Schritt 4: Stecken Sie den Wurstschlauch in die T-Stückverbindung (wie auf dem Bild). (Abb.10)

Schritt 5: Schrauben Sie die Kappe aus Aluminiumlegierung auf (wie in der Abbildung gezeigt). (Abb.11)

Schritt 6: Setzen und fixieren Sie die Materialplatte in die T-Stückverbindung. (Abb.12)

Operativer Ansatz:

Befestigen Sie das zusammengebaute Gerät auf der stabilen Oberfläche, schalten Sie den Netzschalter ein, betten Sie das sauber gewaschene Gehäuse in die Auslassöffnung (zur Befestigung) ein, nachdem Sie den normalen Betrieb des Gerätes betätigt haben, legen Sie das marinierte Lebensmittel in die Materialplatte und schieben Sie es mit dem Speiseschieber in die Speiseöffnung.

Bitte ziehen Sie nach dem Gebrauch den Netzstecker.

Anwendungsbereich: verschiedene Fleischsorten ohne Knochen und Sehnen, Fleisch- und Gewürzmischung.

Herstellung von Kartoffel- und Knoblauchpüree

Wichtiger Hinweis: Die Installationsmethode für die Herstellung von Kartoffel- und Knoblauchpüree ist die gleiche wie die des Entsafters, mit Ausnahme des Austauschs des Entsafter-Gitterrohrs in Schritt 2 gegen den Maischzylinder und des Austauschs der Entsafterdüse gegen die Maischedüse in Schritt 4.

Operativer Ansatz:

Befestigen Sie das zusammengebaute Gerät auf der stabilen Oberfläche, schneiden Sie die Kartoffel (geschälter Knoblauch) in Streifen von ca. 20mm×20mm×20mm und legen Sie diese in eine Materialplatte.

Schalten Sie den Netzschalter ein und drücken Sie nach Betätigung des Normalbetriebs des Geräts das Essen langsam mittel Speiseschieber in die Einfüllöffnung ein.

Trennen Sie die Stromversorgung nach dem Gebrauch ab und entfernen Sie verarbeitete Lebensmittel.

Wichtiger Hinweis: Die Installationsmethode für die Herstellung von Nudeln ist die gleiche wie die des Entsafters, außer dass in Schritt 2 das Maschenrohr des Entsafters durch einen Maischzylinder und in Schritt 4 die Entsafterdüse durch eine Rundnudel-/Linguinendüse ersetzt wird.

Operativer Ansatz:

Befestigen Sie das zusammengebaute Gerät auf der stabilen Oberfläche und legen Sie den Abfall in eine Materialplatte.

Schalten Sie den Netzschalter ein und führen Sie den Abfall langsam in den Einfülltrichter ein, nachdem Sie den Normalbetrieb des Geräts betätigt haben.

Bitte ziehen Sie nach dem Gebrauch den Netzstecker.

Zerkleinern und Zerschneiden

Installationsmethode:

Schritt 1: Halten Sie die T-Stückverbindung zum Zerkleinern und Zerschneiden und bewegen Sie es in Richtung des Schaltdruckknopfes in einem Winkel von ca. 45 Grad, der im Ausgangsgetriebe eingebettet ist, gegen den Uhrzeigersinn in das Gehäuse zur Befestigung und der Verriegelungsknopf fixiert automatisch die T-Stückverbindung. (Abb.13)

Schritt 2: Öffnen Sie die T-Stückverbindung zum Zerkleinern und Zerschneiden nach oben und setzen Sie das Schneidmesser ein (wählen Sie je nach Bedarf das Schneidmesser für dicke und dünne Streifen und Scheiben). (Abb.14)

Schritt 3: Ziehen Sie die Abdeckung der T-Stückverbindung zum Zerkleinern und Zerschneiden fest und



fixieren Sie das zusammengebaute Gerät auf der stabilen Oberfläche. (Abb.15)

Operativer Ansatz:

Legen Sie das zubereitete Obst oder Gemüse in die Materialplatte.

Schalten Sie den Netzschalter ein und drücken Sie nach Betätigung des Normalbetriebs des Geräts das Essen langsam mittels Speiseschieber in die Einfüllöffnung ein.

Anwendungsbereich: Kürbis, Gurke, Schwammkürbis, Kartoffel, Süßkartoffel, Karotte und andere feinfaserige Früchte oder Gemüse.

Hinweis: Falls während des Betriebs Essen in der Schraube feststeckt, schalten Sie den Strom sofort aus.

INSTANDHALTUNG UND REINIGUNG

Schalten Sie das Gerät vor dem Reinigen immer aus und ziehen Sie den Netzstecker aus der Steckdose.

Tauchen Sie das Gerät und das Netzkabel nicht in Wasser oder andere Flüssigkeiten ein und waschen Sie es nicht in der Geschirrspülmaschine.

Hinweis: Es wird empfohlen, das Gerät sofort nach dem Gebrauch zu reinigen, was leicht zu bewerkstelligen ist.

Im Falle einer Demontage des Geräts drehen Sie das Gerät in die entgegengesetzte Richtung der Installationsrichtung.

Bei der Demontage aller T-Stückverbindungen drücken Sie mit einer Hand auf den Verriegelungsknopf 1 und schrauben die T-Stückverbindung mit der anderen Hand in Pfeilrichtung (siehe rechtes Bild) ab.

Bitte achten Sie bei der Demontage des Gerätes darauf, dass Sie sich nicht an den Fingern verletzen.

Verwenden Sie keine Scheuermittel, Schrubber, Aceton und Alkohol, um den Entsafter zu reinigen.

Da einige Teile relativ scharf sind, reinigen Sie sie mit einer Bürste, um die Finger nicht zu verletzen;

Tauchen Sie den Motor weder in Wasser ein, noch spülen Sie ihn unter dem Wasserhahn aus. Die Wassertemperatur für die Reinigung sollte nicht über 60 ° C sein.

Nur Kunststoffteile sind für die Geschirrspülmaschine geeignet. Für die Metallteile wird empfohlen, sie unter Leitungswasser zu spülen und sofort zu trocknen.

Rezepttabelle

Der Dauerbetrieb sollte nicht länger als 10 Minuten dauern; unterbrechen Sie den Betrieb, falls er länger als 10 Minuten dauert, und starten Sie die Maschine nach dem Abkühlen neu.

Zubehör	Befüllung	Menge	Betriebszeit
Fleischwolf-Funktion	Rindfleisch	5.0 kg	15 Minuten
Zerkleinerer und Reibe	Eingeweichte Karotten	0.5 kg	1 Minuten

PRODUKTENTSORGUNG



Dieses Produkt entspricht der Europäischen Richtlinie 2012/19/EU über elektrische und elektronische Geräte, bekannt als WEEE (Waste Electrical and Electronic Equipment), die den in der Europäischen Union geltenden gesetzlichen Rahmen für die Entsorgung und Wiederverwendung von elektronischen und elektrischen Altgeräten darstellt. Entsorgen Sie dieses Produkt nicht in der Mülltonne, sondern wenden Sie sich an die nächstgelegene Sammelstelle für elektrischen und elektronischen Abfall.



DĚKUJEME VÁM, ŽE JSTE SI ZAKOUPILI VÝROBEK ZNAČKY ZELMER. PŘEJEME VÁM MNOHO SPOKOJENOSTI S VAŠÍM NOVÝM VÝROBKEM.

VAROVÁNÍ

Před použitím produktu si pozorně přečtěte návod k použití. Uložte jej na bezpečném místě pro budoucí použití.

POPIS

1. Hlavní jednotka
2. Vypínač
3. Blokovací tlačítko
4. Mlecí komora
5. Šnek s namontovanou spojkou
6. Oboustranný nůž
7. Sítko s otvory 3 mm
8. Sítko s otvory 5 mm
9. Sítko s otvory 7 mm
10. Objímka
11. Miska
12. Pěchovadlo
13. Uzenářský nástavec se separátorem

Nástavec na zeleninu

14. Struhadlo pro jemné strouhání
15. Struhadlo pro hrubé strouhání
16. Kráječ hrubých plátků
17. Struhadlo pro velmi jemné strouhání
18. Tělo nástavce
19. Zarážka
20. Mísa
21. Pěchovadlo

BEZPEČNOSTNÍ POKYNY

Jestliže je napájecí kabel poškozen, musí být z bezpečnostních důvodů vyměněn u výrobce nebo v autorizovaném servisu, popřípadě jinou proškolenou osobou.

Dodržujte provozní doby příslušenství uvedené v příslušných částech tohoto návodu.

Při čištění postupujte podle části „Údržba a čištění“ tohoto návodu.

Varování: možné zranění v důsledku nesprávného použití!

Při manipulaci s ostrými noži, a čištění přístroje dbejte zvýšené opatrnosti.

Vždy odpojte spotřebič od napájení, pokud ho necháváte bez dozoru a před montáží, demontáží nebo čištěním.

Před výměnou příslušenství nebo při přibližování se k dílům, které se v provozu pohybují, vypněte spotřebič a odpojte jej od napájení.

Tento spotřebič nesmí používat děti. Uchovávejte spotřebič a jeho přívodní kabel mimo dosah dětí.

Spotřebič mohou používat osoby se sníženými fyzickými, smyslovými nebo mentálními schopnostmi, nebo osoby s nedostatečnými zkušenostmi a znalostmi, pokud mají nad sebou dohled nebo po poučení o bezpečném používání spotřebiče a pokud si jsou vědomy příslušných rizik. Děti si se spotřebičem nesmí hrát.

DŮLEŽITÁ UPOZORNĚNÍ

Tento spotřebič je určen pro domácí použití a za žádných okolností by neměl být nikdy používán pro komerční nebo průmyslové použití. Nesprávné používání nebo nesprávné zacházení s výrobkem bude mít za následek neplatnost záruky.

Před připojením výrobku k síťové zásuvce se ujistěte, že napětí uvedené na štítku výrobku odpovídá napětí ve vaší zásuvce.

Během používání nesmí být napájecí kabel zamotaný nebo ovinutý kolem výrobku.

Nepoužívejte spotřebič ani jej nepřipojujte a neodpojujte od síťové zásuvky, pokud máte mokré ruce nebo nohy.

Netahejte za napájecí kabel, abyste jej mohli odpojit nebo použít jako držadlo. V případě poruchy nebo poškození okamžitě odpojte spotřebič od elektrické sítě a kontaktujte

Tento spotřebič je určen pro domácí použití a za žádných okolností by neměl být nikdy používán pro komerční nebo průmyslové použití. Nesprávné používání nebo nesprávné zacházení s výrobkem bude mít za následek neplatnost záruky.

Před připojením výrobku k síťové zásuvce se ujistěte, že napětí uvedené na štítku výrobku odpovídá napětí ve vaší zásuvce.



Netahejte za napájecí kabel, abyste jej mohli odpojit nebo použít jako držadlo.

Nezpracovávejte tvrdé potraviny, jako jsou kosti, ořechy (například suché a tvrdé sójové boby) nebo jiné potraviny obsahující dužinu s tvrdým vláknem.

Během provozu používejte pro vkládání potravin namísto rukou pýchovadlo.

Před každým stlačením odšťavňovače vždy zkontrolujte filtr. Odšťavovač již nepoužívejte v případě trhlin nebo poškození a kontaktujte nejbližšího prodejce a výrobce.

V případě poruchy nebo poškození okamžitě odpojte spotřebič ze sítě a kontaktujte oficiální technický servis. Abyste předešli jakémukoli nebezpečí, přístroj neotevírejte. Opravy nebo jiné procedury smí na zařízení provádět pouze kvalifikovaný technický personál oficiálního servisu technické podpory výrobce.

Eurogama Sp. z o.o. se zřiká veškeré odpovědnosti za škody, které mohou vzniknout lidem, zvířatům nebo předmětům v důsledku nedodržení těchto varování.

POKYNY K POUŽITÍ

Mlýnek na maso

Doba nepřetržitého provozu nesmí přesáhnout 10 minut; v případě překročení 10 minut přerušte provoz a po vychladnutí přístroj znovu zapněte.

Montáž mlýnku na maso.

Krok 1: přidrže a nakloňte spojku na mleté maso směrem k přepínacímu tlačítku asi o 45 stupňů vyrytých do výstupního kola, tělo zašroubujte proti směru hodinových ručiček (jak je znázorněno na obrázku) a upevňovací tlačítko spojky automaticky zajistí. (Obr. 1)

Krok 2: do spojky na mleté maso vložte šnek (jak je znázorněno na obrázku) (obr. 2)

Krok 3: na hřidel šneku namontujte nůž (jak je znázorněno na obrázku) s čepelí směrem ven (nesprávné umístění způsobí poruchu). (Obr. 3)

Krok 4: sítko připevněte k noži (podle potřeby vyberte mikroporézní, mezoporézní nebo makroporézní sítko) a poloviční otvor sítka zajistěte k nastavovacímu kolíku spojky (jak je znázorněno na obrázku). (Obr. 4)

Krok 5: jednou rukou stiskněte střed sítka a druhou rukou zašroubujte hliníkové víčko (jak je znázorněno na obrázku). (Obr. 5)

Krok 6: vložte a upevněte plnicí mísu do spojky a sestavený spotřebič připevněte na stabilní povrch. (Obr. 6)

Provoz:

Maso nakrájejte na dlouhé proužky o rozměrech asi 20 mm × 20 mm × 60 mm (doporučuje se maso bez kostí a šlach) a vložte je do plnicí mísy.

Spotřebič zapněte pomocí vypínače a poté, co jste se ujistili, že normálně funguje, připravené maso vložte do plnicího otvoru spojky.

V případě, že se potraviny nepodařilo automaticky vtáhnout do šneku, pomalu zatlačte na pýchovadlo. (Je povoleno pouze použití pýchovadla).

Po použití spotřebič odpojte od síťové zásuvky.

Poznámka: v případě, že se potraviny během provozu zaseknou v mlýnku, okamžitě spotřebič vypněte

Výroba uzenin

Montáž:

Krok 1: přidrže a nakloňte spojku na mleté maso směrem k přepínacímu tlačítku asi o 45 stupňů vyrytých do výstupního kola, tělo zašroubujte proti směru hodinových ručiček (jak je znázorněno na obrázku) a upevňovací tlačítko spojky automaticky zajistí. (Obr. 7)

Krok 2: do spojky na mleté maso vložte šnek (jak je znázorněno na obrázku). (Obr. 8)

Krok 3: sestavte filtr na uzeniny (jak je znázorněno na obrázku). (Obr. 9)

Krok 4: do spojky vložte trubici na uzeniny (jak je znázorněno na obrázku). (Obr. 10)

Krok 5: zašroubujte hliníkové víčko (jak je znázorněno na obrázku). (Obr. 11)

Krok 6: vložte a upevněte plnicí mísu do spojky. (Obr. 12)

Provoz:

Sestavený spotřebič připevněte na stabilní povrch, zapněte hlavní vypínač, do vypouštěcího otvoru (pro upevnění) vložte čisté omyté pouzdro, a poté, co jste se ujistili, že spotřebič normálně funguje, vložte marinované potraviny do plnicí mísy a pomocí pýchovadla je zatlačte do plnicího otvoru.

Po použití spotřebič odpojte od síťové zásuvky.

Vhodné potraviny: různé druhy masa bez kostí nebo šlach, maso a směs koření.Ç

Výroba bramborové kaše a drcení česneku

Důležité upozornění: způsob montáže pro výrobu bramborové kaše a drcení česneku je stejný jako u odšťavňovače, s výjimkou toho, že v 2. kroku je nutné vyměnit odšťavňovací trubici za válec na rozmačkávání a ve k 4. kroku nahradit odšťavňovací trysku za trysku na rozmačkávání.

Provoz:

Připevněte sestavený spotřebič na stabilní povrch, nakrájejte brambory (oloupaný česnek) na proužky přibližně 20 mm × 20 mm × 20 mm a vložte je do plnicí mísy.

Spotřebič zapněte pomocí vypínače a poté, co jste se ujistili, že spotřebič normálně funguje, pomalu zatlačte potraviny do plnicího otvoru pomocí pýchovadla.

Po použití odpojte spotřebič od sítě a zpracované potraviny odeberte.

Důležité upozornění: způsob montáže pro výrobu nudlí je stejný jako u odšťavňovače, s výjimkou toho, že v 2. kroku je nutné vyměnit odšťavňovací trubici za válec na rozmačkávání a ve 4. kroku nahradit odšťavňovací trysku za trysku na nudle / linguine.

Provoz:

Připevněte sestavený spotřebič na stabilní povrch a vložte těsto do plnicí mísy.

Spotřebič zapněte pomocí vypínače a poté, co jste se ujistili, že spotřebič normálně funguje, pomalu zatlačte těsto do plnicího otvoru.

Po použití spotřebič odpojte od síťové zásuvky.

Struhadlo a kráječ

Montáž:

Krok 1: přidrže a nakloňte spojku na struhání a krájení směrem k přepínacímu tlačítku asi o 45 stupňů vyrytých do výstupního kola, tělo zašroubujte proti směru hodinových ručiček a upevňovací tlačítko spojku automaticky zajistí. (Obr. 13)

Krok 2: otevřete spojku na struhání a krájení a vložte do ní nůž (podle potřeby vyberte hrubé struhadlo, jemné struhadlo nebo kráječ). (Obr. 14)

Krok 3: utáhněte kryt spojky na struhání a krájení a připevněte sestavený spotřebič na stabilní povrch. (Obr. 15)

Provoz:

Připravené ovoce nebo zeleninu vložte do plnicí mísy.

Spotřebič zapněte pomocí vypínače a poté, co jste se ujistili, že spotřebič normálně funguje, po dávkách zatlačte potraviny do plnicího otvoru pomocí pýchovadla.

Vhodné potraviny: dýně, okurky, tykve, brambory, sladké brambory, mrkev a jiné ovoce nebo zelenina obsahující dužinu s měkkým vláknem.

Poznámka: v případě, že se potraviny během provozu zaseknou v mlýnku, okamžitě spotřebič vypněte.



ÚDRŽBA A ČIŠTĚNÍ

Před čištěním vždy spotřebič vypněte a odpojte jej z el. sítě.

Neponořujte spotřebič a napájecí kabel do vody nebo jiných tekutin a nemyjte je v myčce na nádobí.

Tip: doporučuje se spotřebič vyčistit ihned po použití, což čištění velmi usnadňuje.

Chcete-li spotřebič demontovat, otočte spotřebičem v opačném směru jeho montáže.

Jakoukoliv spojku demontujete tak, že jednou rukou stisknete blokovací tlačítko 1 a druhou rukou odšroubujete spojku podle směru šipky na obrázku vpravo.

Při demontáži spotřebiče buďte opatrní, abyste si nepořezali prsty.

K čištění odšťavňovače nepoužívejte abraziva, škrabky, aceton nebo alkohol.

Protože jsou některé díly relativně ostré, vyčistěte je kartáčem, aby nedošlo k pořezání prstů;

Motor nikdy neponořujte do vody ani jej neoplachujte pod tekoucí vodou. Teplota vody pro čištění by neměla přesáhnout 60 °C.

Pro mytí v myčkách nádobí jsou vhodné pouze plastové díly. Kovové díly se doporučuje opláchnout pod tekoucí vodou a okamžitě je osušit.

Tabulka receptů

Doba nepřetržitého provozu nesmí přesáhnout 10 minut; v případě překročení 10 minut přerušte provoz a po vychladnutí přístroj znovu zapněte.

Typ nástavce	Ingredience	Množství	Doba zpracování
Mlýnek	Hovězí maso	5.0 kg	15 minut
Drtič a struhadlo	Namočená mrkev	0.5 kg	1 minut

LIKVIDACE VÝROBKU



Tento výrobek je v souladu s evropskou směrnicí 2012/19/EU o odpadních elektrických a elektronických zařízeních (OEEZ) a poskytuje právní rámec platný v Evropské unii pro likvidaci a opětovné použití odpadních elektrických a elektrických zařízení. Nevyhazujte tento výrobek do koše, ale odneste jej do sběrného střediska pro elektrický a elektronický odpad nejbližšího k vašemu domovu.



SK

ĎAKUJEME, ŽE STE SI VYBRALI ZELMER. NECH VÁM TENTO VÝROBOK SLUŽI K VAŠEJ SPOKOJNOSTI A RADOSTI.

UPOZORNENIE

Pred použitím výrobku si pozorne prečítajte tieto pokyny. Návod na použitie si uschovajte na bezpečnom mieste pre budúcu potrebu.

POPIS

1. Hlavná jednotka
2. Spínač
3. Poistné tlačidlo
4. Mlecia komora
5. Podávací šnek so zmontovanou spojkou
6. Dvojstranný nôž
7. Sítka s okami 3 mm
8. Sítka s okami 5 mm
9. Sítka s okami 7 mm
10. Nátrubok
11. Tácka na potraviny
12. Posúvač potravín
13. Príslušenstvo na klobásky so separátorom

Príslušenstvo na zeleninu

14. Jemné strúhadlo
15. Hrubé strúhadlo
16. Hrubý plátkovač
17. Ultra-jemné strúhadlo
18. Telo príslušenstva
19. Zaisťovacia západka
20. Tácka
21. Posúvač

BEZPEČNOSTNÉ POKYNY

Ak je napájací kábel poškodený, musí ho vymeniť výrobca, jeho servisný zástupca alebo podobne kvalifikované osoby, aby sa predišlo nebezpečenstvu.

Dodržiavajte čas prevádzky príslušenstva uvedený v ich príslušných oddieloch príručky.

Pri čistení postupujte podľa oddielu tejto príručky o údržbe a čistení.

Varovanie: potenciálny úraz pri nesprávnom použití!



Pri manipulácii s ostrými čepeľami na rezanie, a počas čistenia buďte opatrný.

Spotrebič vždy odpojte od napájania, ak ho nechávate bez dohľadu, ako aj pred montážou, demontážou alebo čistením.

Pred výmenou príslušenstva alebo pri prístupe k častiam, ktoré sa pri používaní pohybujú, spotrebič vypnite a odpojte napájanie.

Tento spotrebič nesmú používať deti. Spotrebič aj jeho kábel držte mimo dosahu detí.

Spotrebiče môžu používať osoby so zníženými fyzickými, zmyslovými alebo psychickými spôsobilosťami alebo nedostatkom skúseností, ak tak robia pod dohľadom alebo boli poučené o bezpečnom používaní spotrebiča a ak chápu súvisiace riziká. Deti sa s týmto spotrebičom nesmú hrať.

DÔLEŽITÉ VAROVANIA

Tento spotrebič je navrhnutý na domáce použitie a nikdy sa za žiadnych okolností nesmie používať na komerčné alebo priemyselné použitie. Akékoľvek nesprávne použitie alebo nevhodná manipulácia s výrobkom zrušia záruku.

Pred zapojením výrobku skontrolujte, či sa napätie napájania zhoduje s napätím uvedeným na etikete výrobku.

Kábel napájania zo siete nesmie byť počas používania zamotaný alebo obmotaný okolo výrobku.

Spotrebič nepoužívajte ani nezapájajte a neodpájajte zdroj napájania mokrými rukami a/alebo nohami.

Pri odpájaní neťahajte za napájací kábel ani ho nepoužívajte ako rúčku. Výrobok okamžite odpojte zo siete v prípade poruchy alebo poškodenia a kontaktujte

Tento spotrebič je navrhnutý na domáce použitie a nikdy sa za žiadnych okolností nesmie používať na komerčné alebo priemyselné použitie. Akékoľvek nesprávne použitie alebo nevhodná manipulácia s výrobkom zrušia záruku.

Pred zapojením výrobku skontrolujte, či sa napätie napájania zhoduje s napätím uvedeným na etikete výrobku.

Pri odpájaní neťahajte za napájací kábel ani ho nepoužívajte ako rúčku.

Nespracúvajte tvrdé potraviny, ako sú kosti, orechy (napr. suché a tvrdé sójové bôby) alebo iné potraviny s tuhou vlákninou.

Počas prevádzky využívajte posúvač podávača namiesto tlačenia potravín rukami.

Priebežne pred odšťavovaním kontrolujte filter odšťavovača. V prípade prasknutia alebo poškodenia odšťavovač už viac nepoužívajte a obráťte sa na najbližšieho zástupcu a výrobcu.

Okamžite výrobok odpojte zo siete napájania v prípade poruchy alebo poškodenia a obráťte sa na oficiálnu službu technickej podpory. Spotrebič neotvárajte, aby sa predišlo riziku nebezpečenstva. Na spotrebiči môže vykonávať opravy alebo postupy len kvalifikovaný technický personál oficiálnej služby technickej podpory značky.

Eurogama Sp. z o.o. sa zrieka všetkej zodpovednosti za poškodenia, ktoré vzniknú u osôb, zvierat alebo predmetov z dôvodu nedodržania týchto varovaní.

POKYNY NA POUŽITIE

Mlynček na mäso

Nepretržitá prevádzka nesmie presiahnuť 10 minút. Prevádzku pozastavte, ak dosiahne 10 minút a spotrebič opäť začnite používať po jeho ochladnutí.

Spôsob inštalácie mlynčeka na mäso

Krok 1: Táčkovú spojku mlynčeka na mäso držte a nakloňte smerom k spínaciemu tlačidlu o asi 45 stupňov zasadenú do výstupného mechanizmu, teleso na upevnenie potočte proti smeru hodinových ručičiek (podľa zobrazenia na obrázku) a poistné tlačidlo automaticky upevní táčkovú spojku. (Obr. 1)

Krok 2: Šnek zakrúťte do táčkovej spojky mlynčeka na mäso (podľa zobrazenia na obrázku). (Obr. 2)

Krok 3: Na vreteno šneka namontujte krížový nôž (podľa zobrazenia na obrázku) s čepeľou do von (nesprávnym umiestnením sa spôsobí porucha). (Obr. 3)

Krok 4: Ku krížovému nožu pripojte sitko (vyberte si medzi mikropórovým sitkom, mezopórovým sitkom a makropórovým sitkom podľa potreby) a polovičnú drážku sitka zapustíte do nastavovacieho kolíka táčkovvej spojky (podľa zobrazenia na obrázku). (Obr. 4)

Krok 5: Jednou rukou zatlačte na stred sitka a druhou rukou zakrúťte uzáver z hliníkovej zliatiny (podľa zobrazenia na obrázku). (Obr. 5)

Krok 6: Plniacu misu vložte a upevnite na táčkovú spojku a zmontovaný spotrebič pripevnite na stabilný povrch. (Obr. 6)

Prevádzkový prístup:

Mäso narežte na dlhé pásky s veľkosťou asi 20 mm × 20 mm × 60 mm (odporúča sa mäso bez kostí alebo šliach) a vkladajte ich do plniacej misy.

Zapnite spínač a pripravené mäso postupne vkladajte do podávacieho otvoru táčkovvej spojky po tom, ak sa potvrdí bežná prevádzka spotrebiča.

Ak sa potravina nevŕaha do šneku mlynčeka automaticky, pomaly ho vŕačte pomocou posúvača podávača. (Povolený je len posúvač podávača).

Po použití odpojte zástrčku z napájania.

Poznámka: Ak potravina zablokuje šnek do nefunkčnosti počas prevádzky, okamžite vypnite napájanie

Robenie klobás

Spôsob inštalácie:

Krok 1: Táčkovú spojku mlynčeka na mäso držte a nakloňte smerom k spínaciemu tlačidlu o asi 45 stupňov zasadenú do výstupného mechanizmu, teleso na upevnenie potočte proti smeru hodinových ručičiek (podľa zobrazenia na obrázku) a poistné tlačidlo automaticky upevní táčkovú spojku. (Obr. 7)

Krok 2: Šnek mlynčeka na mäso zakrúťte do táčkovej spojky (podľa zobrazenia na obrázku). (Obr. 8)

Krok 3: Namontujte filter na klobásy (podľa zobrazenia na obrázku). (Obr. 9)

Krok 4: Nadstavec na klobásy založte na táčkovú spojku (podľa zobrazenia na obrázku). (Obr. 10)

Krok 5: Zakrúťte uzáver z hliníkovej zliatiny (podľa zobrazenia na obrázku). (Obr. 11)

Krok 6: Plniacu misu položte a upevnite na táčkovú spojku. (Obr. 12)

Prevádzkový prístup:



Zmontovaný spotrebič upevnite na stabilný povrch, zapnite spínač, čerstvo umyté puzdro zapustíte do výstupného otvoru (na upevnenie) po potvrdení normálnej prevádzky spotrebiča, do plniacej misy vložte marinované potraviny a zatlačte ich do podávacieho otvoru pomocou podávača.

Po použití odpojte zástrčku z napájania.

Rozsah použitia: rôzne druhy mäsa bez kosti alebo šliach, mäso a koreniaca zmes.

Príprava zemiakovej kaše a drvenie cesnaku

Dôležité upozornenie: Spôsob inštalácie na prípravu zemiakovej kaše a drvenie cesnaku je rovnaký, ako pri odšťavovači okrem výmeny nadstavca sieťky odšťavovača v kroku 2 za drviaci valec a nahradením dýzy odšťavovača za drviacu dýzu v kroku 4.

Prevádzkový prístup:

Zmontovaný spotrebič upevnite na pevný povrch, zemiak (olúpaný cesnak) narežte na pásiky približne 20 mm × 20 mm × 20 mm a vložte ich do plniacej misy.

Zapnite spínač a pomaly vtlačajte potraviny do otvoru podávania pomocou posúvača po potvrdení normálnej prevádzky spotrebiča.

Po použití odpojte napájanie a vyberte spracované potraviny.

Dôležité upozornenie: Spôsob inštalácie na prípravu rezancov je rovnaký, ako pri odšťavovači okrem výmeny nadstavca sieťky odšťavovača v kroku 2 za drviaci valec a nahradením dýzy odšťavovača za dýzu na rezance/linguine v kroku 4.

Prevádzkový prístup:

Zmontovaný spotrebič upevnite na stabilný povrch a nakrájané kúsky dajte do plniacej misy.

Zapnite spínač a nakrájané kúsky postupne vkladajte do podávacieho otvoru po tom, ak sa potvrdí bežná prevádzka spotrebiča.

Po použití odpojte zástrčku z napájania.

Strúhanie a plátkovanie

Spôsob inštalácie:

Krok 1: Těčkovú spojku na strúhanie a plátkovanie držte a nakloňte smerom k spínaciemu tlačidlu o asi 45 stupňov zasadenú do výstupného mechanizmu, teleso na upevnenie potočte proti smeru hodinových ručičiek a poistné tlačidlo automaticky upevní těčkovú spojku. (Obr. 13)

Krok 2: Dohora otvorte těčkovú spojku na strúhanie a plátkovanie a dovnútra vložte nôž (podľa potreby vyberte hrubé strúhadlo, jemné strúhadlo alebo krájač). (Obr. 14)

Krok 3: Kryt těčkovej spojky strúhadla a plátkovača utiahnite a zmontovaný spotrebič upevnite na stabilný povrch. (Obr. 15)

Prevádzkový prístup:

Prípravené ovocie alebo zeleninu dajte do plniacej misy.

Zapnite spínač a potraviny vkladajte do otvoru podávania po potvrdení normálnej prevádzky spotrebiča a vtlačajte potraviny pomocou posúvača.

Rozsah použitia: tekvica, uhorka, cukina, zemiak, sladký zemiak, mrkva a iné ovocie a zelenina s jemnou vlákninou.

Poznámka: Ak potravina zablokuje šnek do nefunkčnosti počas prevádzky, okamžite vypnite napájanie.

ÚDRŽBA A ČISTENIE

Pred čistením spotrebič vždy vypnite a odpojte ho od zdroja napájania.

Spotrebič a napájací kábel neponárajte do vody ani do iných kvapalín ani ich neumývajte v umývačke riadu.

Výzva: Odporúča sa spotrebič čistiť hneď po použití, keď je čistenie jednoduché.

V prípade rozmontovania spotrebiča otočte spotrebič opačným smerom ako pri inštalácii.

Pri rozoberaní všetkých téčkových spojok zatlačte poistné tlačidlo 1 jednou rukou a druhou rukou odkrúťte téčkovú spojku v smere šípky zobrazenej na pravom obrázku.

Pri rozoberaní spotrebiča buďte opatrný, aby ste si nedorezali prsty.

Na čistenie odšŕavovača nepoužívajte abrazíva, drôtenky, acetón a alkohol.

Keďže niektoré časti sú relatívne ostré, čistite ich kefkou, aby ste si neporezali prsty.

Zároveň motor neponárajte do vody ani ho neoplachujte pod tečúcou vodou. Teplota vody na čistenie nesmie prekročiť 60 °C.

V umývačke riadu sa môžu čistiť iba plastové časti. Kovové časti sa odporúča opláchnuť vodou z vodovodu a okamžite ich osušiť.

Tabuľka receptov

Nepretržitá prevádzka nesmie presiahnuť 10 minút. Prevádzku pozastavte, ak dosiahne 10 minút a spotrebič opäť začnite používať po jeho ochladnutí.

Príslušenstvo	Dávka	Množstvo	Čas prevádzky
Funkcia mletia	hovädzie	5.0 kg	15 minút
Rezač a strúhadlo	máčaná mrkva	0.5 kg	1 minút

LIKVIDÁCIA VÝROBKU



Tento výrobok je v súlade s európskou smernicou 2012/19/EÚ o odpade z elektrických a elektronických zariadení, známou aj ako smernica OEEZ (odpad z elektrických a elektronických zariadení), ktorou sa stanovuje právny rámec Európskej únie uplatniteľný na likvidáciu a opätovné využívanie odpadu z elektrických a elektronických zariadení. Tento výrobok nedávajte do koša, namiesto toho ho odnesť na najbližší zberný dvor elektrického a elektronického odpadu k vášmu domu.



KÖSZÖNJÜK, HOGY A ZELMERT VÁLASZOTTA. REMÉLJÜK, ELÉGEDETT LESZ A TERMÉKÜNKKEL.

FIGYELMEZTETÉS

A termék használatának megkezdése előtt olvassa el figyelmesen a használati utasítást, majd tegye el biztonságos helyre későbbi használatra.

LEÍRÁS

1. Fő egység
2. Kapcsoló
3. Rögzítőgomb
4. Daráló ház
5. Adagolócsiga összeszerelt csatlakozással
6. Kétoldalú kés
7. Vágórostély 3 mm-es lyukakkal
8. Vágórostély 5 mm-es lyukakkal
9. Vágórostély 7 mm-es lyukakkal
10. Rögzítő gyűrű
11. Adagoló tálca
12. Húsnyomó
13. Kolbásztöltő kiegészítő elválasztóval

Zöldség kiegészítő

14. Finom reszelő
15. Durva reszelő
16. Durva szeletelő
17. Nagyon finom reszelő
18. Kiegészítő test
19. Biztonsági zár
20. Tálca
21. Húsnyomó

BIZTONSÁGI UTASÍTÁSOK

Ha a hálózati kábel sérült, a cserét a potenciális veszélyek elkerülésének érdekében csak a gyártó, egy felhatalmazott szerviz vagy hasonlóan képzett személy végezheti.

Tartsa be a kiegészítők működtetési idejét, amely a használati utasítás vonatkozó részében szerepel.

A tisztítást a használati utasítás „Karbantartás és tisztítás” része szerint végezze. Figyelmeztetés: A nem megfelelő használat balesetet okozhat!

Legyen óvatos, amikor megfogja az éles vágókéseket, illetve amikor a berendezést tisztítja!

Mindig húzza ki a terméket a konnektorból, ha felügyelet nélkül hagyná, ill. összerakás, szétszerelés, valamint tisztítás előtt.

Állítsa le a berendezést és húzza ki a konnektorból, mielőtt kiegészítőt cserélne, vagy megközelítené a használat közben mozgó alkatrészeket.

A berendezést gyermekek nem használhatják! A berendezés és a hálózati kábel gyermekektől távol tartandó!

A berendezést korlátozott fizikai, érzékelési vagy mentális képességgel rendelkező vagy tapasztalattal nem rendelkező személyek is használhatják, amennyiben a használat megfelelő felügyelet vagy a berendezés biztonságos használatára vonatkozó utasítások mellett történik, és megértik annak veszélyeit. Gyermekek nem játszhatnak a berendezéssel!

FONTOS FIGYELMEZTETÉSEK

Ezt a berendezést otthoni használatra tervezték, kereskedelmi vagy ipari használata minden körülmények között tilos! A termék helytelen használata vagy nem megfelelő kezelése érvényteleníti a termék garanciáját.

Mielőtt csatlakoztatná a hálózathoz a terméket, ellenőrizze, hogy a hálózati feszültség megegyezik a terméken feltüntetett értékkel.

A hálózati csatlakozókábelt nem szabad használat közben összegubancolni vagy a termék köré csavarni.

Ne használja a terméket, ne csatlakoztassa vagy húzza ki a hálózati tápkábelt a csatlakozóról, ha nedves a keze vagy a lába!

Ne használja kapaszkodóként a csatlakozókábelt és ne rántsa meg, amikor le szeretné választani a készüléket a hálózatról! Azonnal válassza le a hálózatról a terméket, amennyiben bármilyen üzemzavar vagy kár történik és lépjen kapcsolatba a hivatalos szervizzel!

Ezt a berendezést otthoni használatra tervezték, kereskedelmi vagy ipari használata minden körülmények között tilos! A termék helytelen használata vagy nem megfelelő kezelése érvényteleníti a termék garanciáját.

Mielőtt csatlakoztatná a hálózathoz a terméket, ellenőrizze, hogy a hálózati feszültség megegyezik a



terméken feltüntetett értékkel.

Ne használja fogantyúként a csatlakozókábelt és ne rántsa meg, amikor le szeretné választani a hálózatról!

Ne dolgozzon fel kemény élelmiszereket, pl. csontot, kemény magvakat (kemény és száraz szójabab) vagy más, kemény rostot tartalmazó élelmiszert.

Kérjük, az étel kézzel történő betolása helyett használja a húsnymót!

Minden alkalommal ellenőrizze a szűrőt, mielőtt gyümölcslevet facsarna. Ha a gyümölcscentrifuga felületén repedések vagy másféle sérülés található, ne használja a készüléket és keresse fel a legközelebbi viszonteladót vagy gyártót!

Azonnal húzza ki a termék tápkábelét az aljzatból, ha bármilyen üzemzavar vagy károsodás történik, és lépjen kapcsolatba a hivatalos szervizzel! A balesetek megelőzése érdekében ne nyissa fel az eszközt! Kizárólag a márka hivatalos műszaki szervizszolgálatának képzett műszaki szakemberei végezhetnek javítást vagy más eljárást a készüléken.

Az **Eurogama Sp. z o.o.** elhárít mindennemű felelősséget az olyan (emberekben, állatokban vagy tárgyokban bekövetkező) károkért, amelyek ezen figyelmeztetések figyelmen kívül hagyásából adódnak.

HASZNÁLATI UTASÍTÁS

Húsdaráló

A folytonos működtetés nem haladhatja meg a 10 percet; állítsa le a munkafolyamatot, amennyiben eléri a 10 percet és folytassa, miután a gép lehűlt.

A húsdaráló felszerelésének módja.

1. lépés: fogja meg és döntse lefelé a húsdaráló T alakú egybeépített adagolócső és darálófej egységét a kapcsológomb irányába nagyjából 45°-ban, illesse bele a meghajtásba és csavarja be az óramutató járásával ellentétes irányban (amint a képen látható). Ekkor a rögzítőgomb automatikusan rögzíti az adagolócső/darálófej egységet. (1. ábra)
2. lépés: Helyezze az adagolócsigát az adagolócső alsó részén található darálófejbe (amint a képen látható) (2. ábra)
3. lépés: szerelje a vágókést az adagolócsigára (amint a képen látható) úgy, hogy a kés kifele álljon (a helytelen beszerelés hibához vezet). (3. ábra)
4. lépés: szerelje fel a vágórostélyt a vágókésre (az alkalmazásnak megfelelően válasszon a -es lyukakkal rendelkező vágórostélyok közül) és rögzítse a vágórostélyt a darálófej hornyaiiban (amint a képen látható). (4. ábra)
5. lépés: az egyik kezével nyomja hátra a vágórostély közepét, a másik kezével pedig csavarja rá az alumínium ötvözetből készült zárógyűrűt (amint a képen látható). (5. ábra)
6. lépés: rögzítse az adagoló tálcát a T alakú adagolócső egységre, és az összeszerelt berendezést rögzítse egy stabil felületen. (6. ábra)

Működtetés:

Vágja a húst nagyjából 20x20x60 mm-es csíkokra (ajánlott a csontoktól és inaktól megszabadított hús használata) és helyezze az adagoló tálcára.

Kapcsolja be a berendezést és miután megbizonyosodott róla, hogy a berendezés megfelelően működik, helyezze be az előkészített húst az adagolócsőbe.

Ha a hús nem ér le automatikusan az adagolócsigáig, lassan tolja lefelé a húsnymóval. (A művelethez kizárólag a húsnymó alkalmazható!)

A berendezést használat után húzza ki a konnektorból.

Megjegyzés: Ha a hús az adagolócsigában működés közben megakad, azonnal kapcsolja ki a gépet

Kolbászkészítés

Felszerelési mód:

1. lépés: fogja meg és döntse lefelé a húsdaráló T alakú egybeépített adagolócső és darálófej egységét a kapcsológomb irányába nagyjából 45°-ban, illessze bele a meghajtásba és csavarja be az óramutató járásával ellentétes irányban (amint a képen látható). Ekkor a rögzítógomb automatikusan rögzíti az adagolócső/darálófej egységet. (7. ábra)
2. lépés: Helyezze az adagolócsigát a darálófejbe (amint a képen látható) (8. ábra)
3. lépés: szerelje össze a kolbász előtétet (amint a képen látható). (9. ábra)
4. lépés: helyezze a kolbásztöltő csövet a darálófejbe (amint a képen látható). (10. ábra)
5. lépés: csavarja fel az alumínium ötvözetből készült zárókupakot (amint a képen látható). (11. ábra)
6. lépés: helyezze fel és rögzítse az adagoló tálcát az adagolócsőre (a T szerelvény felső része). (12. ábra)

Működtetés:

Rögzítse az összeszerelt berendezést stabil felületre, kapcsolja be, illessze a tisztára mosott edényt a kimeneti nyíláshoz (rögzítés céljából), és miután megbizonyosodott róla, hogy a berendezés megfelelően működik, helyezze a bepácolt élelmiszert az adagoló tálcára és tolja be az adagolócsőbe a húsnymó segítségével.

A berendezést használat után húzza ki a konnektorból.

Alkalmazási kör: különféle húsok csont és inak nélkül, hús- és fűszerkeverékek

Krumplipüré és fokhagymapép készítése

Fontos megjegyzés: a krumplipüré ill. fokhagymapép készítéséhez szükséges összeszerelési mód megegyezik a gyümölcscentrifugáéval, de a 2. lépésben a szita helyett a pürésítő hengert, a 4. lépésben pedig a centrifuga kifolyócsőve helyett a pürésítő kifolyócsövet kell felhelyezni.

Működtetés:

Rögzítse az összeszerelt berendezést egy stabil felületre, vágja a krumplit (vagy megtisztított fokhagymát) kb. 20x20x20 mm-es kockákra és helyezze az adagolótálcára.

Miután elindította a berendezést és megbizonyosodott róla, hogy az megfelelően működik, helyezze az ételt az adagolócsőbe, majd lassan nyomja le a tolóeszközzel.

A berendezést használat után húzza ki a konnektorból és a feldolgozott ételt vegye ki belőle.

Fontos megjegyzés: a tészta készítéséhez szükséges összeszerelési mód megegyezik a gyümölcscentrifugáéval, de a 2. lépésben a szita helyett a pürésítő hengert, a 4. lépésben pedig a centrifuga kifolyócsőve helyett a kerek tészta vagy linguini tészta kiadócsövet kell felhelyezni.

Működtetés:

Rögzítse az összeszerelt berendezést egy stabil felületre és helyezze a tésztát az adagolótálcára.

Kapcsolja be a berendezést és tegye az előkészített húst a T-elágazás adagolócsővébe, miután megbizonyosodott róla, hogy a berendezés megfelelően működik.

A berendezést használat után húzza ki a konnektorból.

Reszelő és szeletelő**Felszerelési mód:**

1. lépés: Forgassa el a reszelő és daraboló T-elágazását (az adagolócső, illetve a darálófej alkotta elem) a bekapcsológomb irányába nagyjából 45°-ban, illessze bele az adagolócsőbe és a rögzítéshez az óramutató járásával ellentétes irányban csavarja be a testbe (mint ahogy a képen látható), a kioldó gomb pedig automatikusan rögzíti majd a T-elágazást. (13. ábra)
2. lépés: Helyezze a használatnak megfelelő durvaságú (ultrafinom reszelő, finom reszelő, durva reszelő, ill. vágó) fejet a reszelő és daraboló T-elágazásába. (14. ábra)
3. lépés: helyezze fel a T szerelvény reszelő és szeletelő fedelét, és az összeszerelt berendezést rögzítse egy stabil felületre. (15. ábra)

Működtetés:

Helyezze az előkészített gyümölcsöket vagy zöldségeket az adagoló tálcára.

Miután elindította a berendezést és megbizonyosodott róla, hogy az megfelelően működik, helyezze az ételt az adagolócsőbe, majd lassan nyomja le a tolószkózzal.

Alkalmazási kör: tök, uborka, luffatök, krumpli, édesburgonya, répa és más finom rostú gyümölcsök és zöldségek.

Megjegyzés: Ha az étel megakad az adagolócsigában működés közben, azonnal kapcsolja ki a gépet.

KARBANTARTÁS ÉS TISZTÍTÁS

Tisztítás előtt mindig kapcsolja ki a berendezést és húzza ki a konnektorból!

Ne merítse a berendezést és tápkábelét vízbe vagy más folyadékba, ne tisztítsa mosogatógépben!

Tipp: Ajánlott a berendezést rögtön használat után elmosni, mivel így könnyebb a tisztítás.

A berendezés szétszereléséhez forgassa el a berendezést az összeszereléssel ellentétes irányban.

Amikor a T szerelvényeket leszereli, nyomja meg az 1-es rögzítőgombot az egyik kezével és csavarja le a T szerelvényt a másik kezével, a jobboldali képen látható nyíl irányában.

Kérjük, legyen óvatos a szétszereléskor, hogy ne sértse meg az ujjait!

Ne használjon maró hatású szereket, dörzsölőt, acetont vagy alkoholt a gyümölcscentrifuga tisztításához.

Mivel néhány alkatrész éles, ezeket kefével tisztítsa meg, nehogy megsértse az ujjait!

A motort ne merítse vízbe és ne mossa le a vízcsap alatt! A tisztításhoz használt víz hőmérséklete nem haladhatja meg a 60°C-t!

Kizárólag a műanyag részek moshatók mosogatógépben! A fém részeket célszerű folyó vízzel öblíteni és azonnal megszáritani.

Receptek

A folytonos működtetés nem haladhatja meg a 10 percet; állítsa le a munkafolyamatot, amennyiben eléri a 10 percet és folytassa, miután a gép lehűlt.

Kiegészítő	Töltet	Mennyiség	Működtetési idő
Daráló funkció	Marhahús	5.0 kg	15 perc
Reszelő	Leöblített répa	0.5 kg	1 perc

A TERMÉK ELTÁVOLÍTÁSA

Ez a termék megfelel az elektromos és elektronikus eszközökről szóló 2012/19/EU, közismerten WEEE (Waste Electrical and Electronic Equipment, azaz Elektromos és elektronikus berendezések hulladékairól szóló) irányelvnek, amely elektromos és elektronikus eszközök eltávolítására és újrafelhasználására vonatkozóan az Európai Unióban alkalmazandó jogszabályi kereteket szabja meg. Ne dobja a terméket hulladékgyűjtőbe!

Keresse fel az önhöz legközelebb eső elektromos és elektronikus berendezéseket feldolgozó hulladékgyűjtő központot!

DORIM SĂ VĂ MULȚUMIM PENTRU CĂ AȚI ALES ZELMER SPERĂM CA ACEST PRODUS SĂ FUNCȚIONEZE CONFORM DORINȚELOR DUMNEAVOASTRĂ

ATENȚIE

Vă rugăm să citiți cu atenție instrucțiunile de utilizare înainte de a utiliza produsul. Păstrați-le într-un loc sigur pentru consultare ulterioară.

DESCRIERE

1. Unitatea principală
2. Comutator
3. Buton de blocare
4. Cuvă pentru tocare
5. Melc de alimentare cu îmbinare asamblată
6. Lame cu tăiș dublu
7. Sită perforată de 3 mm
8. Sită perforată de 5 mm
9. Sită perforată de 7 mm
10. Inel filetat
11. Tăviță alimente
12. Împingător alimente
13. Accesoriu pentru cârnați cu separator

Accesoriu pentru legume

14. Răzătoare fină
15. Răzătoare mare
16. Feliator mare
17. Feliator ultrafin
18. Accesoriu corp
19. Buton de deblocare
20. Tăviță
21. Împingător

INSTRUCȚIUNI DE SIGURANȚĂ

Pentru a evita accidentele, în cazul în care cablul de alimentare este deteriorat acesta trebuie înlocuit de către producător, de către reprezentantul de service sau altă persoană autorizată.

Respectați timpii de operare ai accesoriilor indicați la secțiunile respective în manual.

Pentru curățare urmați indicațiile din secțiunea de curățare și mentenanță a acestui manual. Avertizare, utilizarea necorespunzătoare poate duce la vătămare!



Atenție sporită la manevrarea lamelor cu tăiș ascuțit, precum și în timpul curățării.

Deconectați întotdeauna dispozitivul de la priză atunci când rămâne nesupravegheat, precum și înainte de asamblare, dezasamblare sau curățare.

Opriti dispozitivul și deconectați-l de la priză înainte de a schimba accesoriile sau înainte să manevrați piesele care se mișcă în timpul utilizării.

Este interzisă manevrarea dispozitivului de către copii. Păstrați dispozitivul și cablul său de alimentare departe de copii.

Dispozitivele pot fi utilizate de către persoane cu capacități fizice, senzoriale sau mentale reduse sau cu lipsă de experiență și cunoștințe dacă li s-a oferit supraveghere sau instrucțiuni privind utilizarea dispozitivului într-un mod sigur, și dacă înțeleg pericolele implicate. Nu lăsați copiii să se joace cu aparatul.

AVERTIZĂRI IMPORTANTE

Acest dispozitiv este destinat uzului casnic și nu trebuie utilizat niciodată în scop comercial sau industrial. Orice utilizare incorectă sau manevrare necorespunzătoare a produsului face ca garanția să fie nulă.

Înainte de a conecta produsul, verificați dacă tensiunea de rețea este aceeași cu cea indicată pe eticheta produsului.

În timpul utilizării, cablul electric nu trebuie să fie încurcat sau înfășurat în jurul produsului.

Nu utilizați și nu conectați/deconectați dispozitivul de la sursa de alimentare cu mâinile și / sau picioarele ude.

Nu trageți de cablul de conectare pentru a-l deconecta sau pentru a-l folosi ca mâner. Deconectați produsul imediat de la rețeaua electrică în caz de defecțiune sau deteriorare și contact

Acest dispozitiv este destinat uzului casnic și nu trebuie utilizat niciodată în scop comercial sau industrial. Orice utilizare incorectă sau manevrare necorespunzătoare a produsului face ca garanția să fie nulă.

Înainte de a conecta produsul, verificați dacă tensiunea de rețea este aceeași cu cea indicată pe eticheta produsului.

Nu trageți de cablul de conectare pentru a-l deconecta sau pentru a-l folosi ca mâner.

Nu procesați alimente dure cum ar fi oase, fructe cu coaja tare (de exemplu boabe de soia uscate și tari) sau alte alimente cu fibre tari.

Vă rugăm utilizați împingătorul de alimente în timpul manevrării și nu împingeți alimentele cu mâinile.

Verificați filtrul de fiecare dată înainte să utilizați storcătorul de fructe. Nu mai utilizați storcătorul în caz de crăpături sau deteriorări și contactați cel mai apropiat furnizor sau producător.

Scoateți imediat produsul din priză în caz de defecțiune sau deteriorare și contactați un serviciu autorizat de asistență tehnică. Nu deschideți dispozitivul, pentru a preveni orice risc de pericol. Numai personalul tehnic calificat de la service-ul autorizat de asistență tehnică a mărcii poate efectua reparații sau proceduri pe dispozitiv.

Eurogama Sp. z o.o. nu își asumă răspunderea pentru daunele care pot apărea oamenilor, animalelor sau obiectelor, ca urmare a nerespectării acestor avertismente.

INSTRUCȚIUNI DE UTILIZARE

Tocător de carne

Funcționarea continuă nu trebuie să depășească 10 minute; opritiți funcționarea în cazul depășirii celor 10 minute și reporniți mașina după ce se răcește.

Metode de instalare pentru tocătorul de carne.

Pasul 1: țineți și înclinați teul pentru carne tocată la aproximativ 45 de grade către butonul de comutare încorporat în angrenajul de ieșire, înșurubați în sens invers acelor de ceasornic în corpul principal (așa cum se vede în imagine) pentru fixare, iar butonul de blocare va fixa automat teul. (Fig.1)

Pasul 2: puneți melcul în teul pentru carne tocată (așa cum se vede în imagine) (Fig.2)

Pasul 3: asamblați lama transversală pe axul șurubului (așa cum se vede în imagine) cu lama spre exterior (plasarea incorectă va duce la defecțiuni). (Fig.3)

Pasul 4: atașați sita perforată la lama transversală (selecționați în funcție de necesități sita cu găuri fine, medii sau mari) și blocați jumătatea fantei pentru sită pe știftul de ajustare al teului (așa cum se vede în imagine). (Fig.4)

Pasul 5: apăsați pe centrul sitei cu o mână și înșurubați capacul din aliaj de aluminiu cu cealaltă mână (așa cum se vede în imagine). (Fig.5)

Pasul 6: așezați și fixați recipientul în teul și fixați dispozitivul asamblat pe o suprafață stabilă. (Fig.6)

Mod de operare:

Tăiați carnea în fâșii lungi de aproximativ 20 mm × 20mm × 60mm (se recomandă carne fără os sau tendoane) și puneți-o în recipient,

Porniți butonul de alimentare și puneți carnea astfel pregătită în gura de alimentare a teului, după ce v-ați asigurat de funcționarea normală a dispozitivului.

În cazul în care alimentele nu au fost trase automat în melcul pentru carne, apăsați încet alimentele cu împingătorul. (Este permisă doar utilizarea împingătorului de alimente).

Vă rugăm să scoateți aparatul din priză după utilizare.

Notă: În cazul în care alimentele sunt blocate în melc în timpul operației, scoateți imediat din priză.

Prepararea cârnaților

Metodă de instalare:

Pasul 1: țineți și înclinați teul pentru carne tocată la aproximativ 45 de grade către butonul de comutare încorporat în angrenajul de ieșire, înșurubați în sens invers acelor de ceasornic în corpul principal (așa cum se vede în imagine) pentru fixare, iar butonul de blocare va fixa automat teul. (Fig.7)

Pasul 2: puneți melcul pentru carne tocată în teul (așa cum se vede în imagine). (Fig.8)

Pasul 3: asamblați filtrul pentru cârnați (așa cum se vede în imagine). (Fig.9)

Pasul 4: puneți tubul pentru cârnați în teul (așa cum se vede în imagine). (Fig.10)

Pasul 5: înșurubați capacul din aliaj de aluminiu (așa cum se vede în imagine) (Fig.11)

Pasul 6: așezați și fixați recipientul în teul. (Fig.12)

**Mod de operare:**

Fixați dispozitivul asamblat pe o suprafață stabilă, porniți butonul de alimentare, încorporați carcasa spălată și uscată în gura de descărcare (pentru fixare) după ce v-ați asigurat de funcționarea normală a aparatului, puneți preparatul de carne marinat în recipient și împingeți-l prin gura de alimentare.

Vă rugăm să scoateți aparatul din priză după utilizare.

Scopul utilizării: sortimente de carne fără oase sau tendoane și amestec de condimente.

Prepararea piureului de cartofi cu usturoi

Notă importantă: metoda de instalare pentru prepararea piureului de cartofi cu usturoi este aceeași cu cea a sucului, cu excepția înlocuirii strecurătorii pentru pulpă de la pasul 2 cu cilindrul pentru piure și înlocuirea duzei de suc cu duza de piure la pasul 4.

Mod de operare:

Fixați dispozitivul asamblat pe o suprafață stabilă a mesei, tăiați cartofii (usturoiul curățat) în cuburi de aproximativ 20mm × 20mm × 20mm și puneți-le în recipient.

Porniți butonul de alimentare și puneți alimentele în gura de alimentare utilizând împingătorul, după ce v-ați asigurat de funcționarea normală a dispozitivului.

Scoateți dispozitivul din priză după utilizare și îndepărtați alimentele procesate.

Notă importantă: metoda de instalare pentru prepararea tăițelilor este aceeași cu cea a sucului, cu excepția înlocuirii strecurătorii pentru pulpă de la pasul 2 cu cilindrul pentru piure și înlocuirea duzei pentru suc cu duza rotundă/duza pentru lingvine la pasul 4.

Mod de operare:

Fixați dispozitivul asamblat pe o suprafață stabilă a mesei și puneți aluatul în recipientul.

Porniți butonul de alimentare și puneți aluatul încet în gura de alimentare, după ce v-ați asigurat de funcționarea normală a dispozitivului.

Scoateți aparatul din priză după utilizare.

Mărunțire și feliere**Metodă de instalare:**

Pasul 1: țineți și înclinați cu o mână teul pentru mărunțire și feliere la aproximativ 45 de grade către butonul de comutare încorporat în angrenajul de ieșire, înșurubați melc în sens invers acelor de ceasornic în corpul principal pentru fixare, iar butonul de blocare va fixa automat teul. (Fig.13)

Pasul 2: deschideți în partea de sus teul pentru mărunțire și feliere și puneți tăietorul în interior (selecția tăietorul cu filamentul gros sau subțire și feliați după cum este necesar). (Fig.14)

Pasul 3: strângeți capacul teului pentru mărunțire și feliere și fixați dispozitivul asamblat pe o suprafață stabilă. (Fig. 15)

Mod de operare:

Puneți fructele sau legumele preparate în recipient.

Porniți butonul de alimentare, puneți alimentele în gura de alimentare, după ce v-ați asigurat de funcționarea normală a dispozitivului și împingeți alimentele cu ajutorul împingătorului.

Scopul acestei funcții: dovlecel, castraveți, lufe egiptene, cartofi, cartofi dulci, morcovi și alte fructe sau legume cu fibră fină.

Notă: în cazul în care alimentele sunt blocate în melc în timpul funcționării, scoateți imediat din priză.

ÎNȚREȚINERE ȘI CURĂȚARE

Înainte de curățare, opriți întotdeauna aparatul și scoateți-l din priză.

Nu scufundați aparatul și cablul de alimentare în apă sau alte lichide și nu le spălați în mașina de spălat vase.

Sugestie: este recomandat să curățați dispozitivul imediat după utilizare, întrucât este



mai ușor de curățat.

În cazul în care doriți să dezamblați dispozitivul, rotiți accesoriile

în direcție inversă față de direcția de instalare.

Atunci când dezamblați toate teurile, apăsați pe butonul de blocare cu o mână și deșurubați melcul cu cealaltă mână în direcția menționată în imaginea din dreapta.

Vă rugăm să aveți grijă la dezamblarea dispozitivului ca să nu vă zgâriați degetele.

Nu utilizați substanțe abrazive, perii aspre, acetonă sau alcool pentru a curăța storcătorul.

Întrucât unele accesorii sunt relativ ascuțite, curățați-le cu ajutorul unei perii, astfel încât să nu vă zgâriați degetele;

Nu scufundați motorul în apă și nici nu-l clătiți sub jet de apă. Temperatura apei de curățare nu ar trebui să depășească 60 °C.

Doar accesoriile din plastic pot fi spălate în mașina de spălat vase. Se recomandă ca piesele din metal să fie clătite sub jet de apă și uscate imediat.

Index rețete

Funcționarea continuă nu trebuie să depășească 10 minute; opriți funcționarea în caz de depășire a celor 10 minute și reporniți mașina după ce se răcește.

Accesorii	Încărcătură	Cantitate	Timp de funcționare
Funcția de tocare	Carne de vită	5.0 kg	15 minute
Accesoriu de mărunțire și răzuire	Morcovi	0.5 kg	1 minute

ELIMINAREA PRODUSELOR



Acest produs este în conformitate cu Directiva Europeană 2012 / 19 / UE privind dispozitivele electrice și electronice, cunoscută sub denumirea DEEE (deșeuri de echipamente electrice și electronice), oferă cadrul legal aplicabil în Uniunea Europeană pentru eliminarea și reutilizarea deșeurilor de dispozitive electronice și electrice. Nu aruncați acest produs la gunoi, ci duceți-l la cel mai apropiat centru de colectare a deșeurilor electrice și electronice.



МЫ РАДЫ, ЧТО ВЫ ВЫБРАЛИ ZELMER! НАДЕЕМСЯ, ЧТО НАША ПРОДУКЦИЯ ОПРАВДАЕТ ВСЕ ВАШИ ОЖИДАНИЯ!

ПРЕДУПРЕЖДЕНИЕ

Перед использованием изделия рекомендуем внимательно ознакомиться с этой инструкцией, которую следует хранить в надежном месте для обращения к ней в будущем.

ОПИСАНИЕ

1. Основной агрегат
2. Выключатель
3. Кнопка блокировки
4. Камера перемалывания
5. Шнек с муфтой в сборе
6. Двухсторонний нож
7. Решетка с отверстиями 3 мм
8. Решетка с отверстиями 5 мм
9. Решетка с отверстиями 7 мм
10. Уплотнительное кольцо
11. Загрузочный лоток
12. Загрузочный толкатель
13. Насадка для колбас с сепаратором

Насадки для овощей

14. Мелкая терка
15. Крупная терка
16. Крупная шинковка
17. Сверхмелкая терка
18. Корпус для насадок
19. Фиксатор
20. Лоток
21. Толкатель

ПРАВИЛА ТЕХНИКИ БЕЗОПАСНОСТИ

Если шнур питания поврежден, то, во избежание опасной ситуации, его должны заменить производитель, его сервисный агент или лица, имеющие аналогичную квалификацию.

Соблюдайте время работы насадок, указанное в соответствующих разделах руководства.

При выполнении чистки следуйте инструкциям в разделе «Техническое обслуживание и чистка» настоящего руководства.



Предостережение: Неправильное обращение может привести к травме!

Соблюдайте осторожность при обращении с острыми ножами, и во время чистки.

Всегда отключайте продукт от сети, если оставляете его без присмотра, а также перед сборкой, разборкой или чисткой.

Выключайте устройство и отключайте его от сети перед заменой насадок или перед тем, как приблизиться к деталям, которые движутся во время работы устройства.

Не позволяйте детям пользоваться устройством. Храните устройство и шнур питания в недоступных для детей местах.

Устройством могут пользоваться люди с ограниченными физическими, сенсорными или умственными способностями или без соответствующих опыта и знаний, если они находятся под присмотром или получили инструкции по безопасному пользованию устройством и осознают опасности, которые могут возникнуть в случае неправильного обращения с ним. Не позволяйте детям играть с устройством.

ВАЖНЫЕ ЗАМЕЧАНИЯ

Это устройство предназначено для домашнего использования и ни при каких обстоятельствах не должно применяться в коммерческих или производственных целях. Любое неправильное использование или ненадлежащее обращение с устройством влечет за собой аннулирование гарантийных обязательств.

Перед тем как подключить устройство к сети, убедитесь, что напряжение в вашей сети соответствует напряжению, указанному на бирке устройства.

Следите за тем, чтобы во время работы устройства кабель питания не был спутан или намотан на устройство.

Не пользуйтесь устройством, а также не подключайте и не отключайте его влажными руками и/или ногами.





При отключении шнура питания от сети всегда держитесь за вилку, а не за шнур. В случае какой-либо поломки или повреждения немедленно отключите устройство от сети и обратитесь в официальную службу технической поддержки.

Это устройство предназначено для домашнего использования и ни при каких обстоятельствах не должно применяться в коммерческих или производственных целях. Любое неправильное использование или ненадлежащее обращение с устройством влечет за собой аннулирование гарантийных обязательств.

Перед тем как подключить устройство к сети, убедитесь, что напряжение в вашей сети соответствует напряжению, указанному на бирке устройства.

При отключении шнура питания от сети всегда держитесь за вилку, а не за шнур.

Не перерабатывайте твердые продукты, такие как кости, орехи (например, сухие и твердые соевые бобы) или другие продукты с жесткими волокнами.

Во время работы устройства при подаче продуктов пользуйтесь специальным толкателем, а не руками.

Каждый раз перед отжимом сока проверяйте фильтр. Не пользуйтесь соковыжималкой, если на ней обнаружены какие-либо трещины или повреждения. Обратитесь к ближайшему дилеру или производителю.

В случае какой-либо поломки или повреждения немедленно отключите устройство от сети и обратитесь в официальную службу технической поддержки. Не открывайте устройство во избежание опасных ситуаций. Только квалифицированный технический персонал официальной службы технической поддержки производителя имеет право выполнять ремонт и обслуживание устройства.

Компания Eurogama Sp. z o.o. снимает с себя всякую ответственность за ущерб, который может быть нанесен людям, животным или имуществу при несоблюдении настоящих предостережений.

ИНСТРУКЦИИ ПО ИСПОЛЬЗОВАНИЮ

Мясорубка

Время непрерывной работы не должно превышать 10 минут; если работа занимает более 10 минут, приостановите ее и запустите машину повторно после того, как она остынет.

Способ сборки мясорубки.

Шаг 1: возьмите тройник для фарша и подведите его под углом примерно 45 градусов к кнопке переключения, встроенной в выходную шестерню, закрепите, повернув винт в корпусе против часовой стрелки (как показано на рисунке), и кнопка блокировки автоматически зафиксирует тройник. (Рис. 1)

Шаг 2: вставьте шнек в тройник для фарша (как показано на рисунке) (Рис. 2)

Шаг 3: наденьте нож на вал шнека (как показано на рисунке) лезвием наружу (в случае неправильной установки мясорубка работать не будет). (Рис. 3)

Шаг 4: присоедините решетку к ножу (в зависимости от необходимости выберите решетку с мелкими, средними или крупными отверстиями) и совместите полукруглый паз решетки с установочным штифтом тройника (как показано на рисунке). (Рис. 4)

Шаг 5: одной рукой нажмите на центр решетки, а другой накрутите крышку из алюминиевого сплава (как показано на рисунке). (Рис. 5)

Шаг 6: вставьте и закрепите загрузочный лоток в тройник и зафиксируйте собранное устройство на устойчивой поверхности. (Рис. 6)

Порядок выполнения работы:

Нарежьте мясо длинными ломтиками размером примерно 20 x 20 x 60 мм (рекомендуется использовать мясо без костей и жил) и поместите его в загрузочный лоток.

Включите выключатель питания и, убедившись в нормальной работе устройства, подавайте мясо

по очереди в загрузочное отверстие.

Если шнек перестает автоматически захватывать мясо, медленно придавите мясо толкателем. (Используйте только загрузочный толкатель.)

По завершении работы отсоедините шнур питания от сети.

Примечание: В случае застревания продукта в шнеке во время работы немедленно отключите питание.

Приготовление колбас

Способ сборки:

Шаг 1: возьмите тройник для фарша и подведите его под углом примерно 45 градусов к кнопке переключения, встроенной в выходную шестерню, закрепите, повернув винт в корпусе против часовой стрелки (как показано на рисунке), и кнопка блокировки автоматически зафиксирует тройник. (Рис. 7)

Шаг 2: вставьте шнек для фарша в тройник (как показано на рисунке). (Рис. 8)

Шаг 3: соберите фильтр для колбас (как показано на рисунке). (Рис. 9)

Шаг 4: вставьте тубус для колбас в тройник (как показано на рисунке). (Рис. 10)

Шаг 5: навинтите крышку из алюминиевого сплава (как показано на рисунке). (Рис. 11)

Шаг 6: вставьте загрузочный лоток в тройник и зафиксируйте. (Рис. 12)

Порядок выполнения работы:

Зафиксируйте собранное устройство на устойчивой поверхности, включите выключатель питания, подсоедините чистую емкость к выпускному отверстию (для закрепления) и, убедившись в нормальной работе устройства, кладите замаринованный продукт в загрузочный лоток и проталкивайте его в загрузочное отверстие, используя загрузочный толкатель.

По завершении работы отсоедините шнур питания от сети.

Область применения: различные виды мяса без костей и жил, смеси мяса и приправ.

Приготовление картофельного и чесночного пюре

Важное примечание: Способ сборки для приготовления картофельного и чесночного пюре точно такой же, как и для соковыжималки, за исключением того, что на шаге 2 вместо сетчатого тубуса соковыжималки необходимо установить растирающий цилиндр, а на шаге 4 вместо направляющей насадки соковыжималки — растирающую направляющую насадку.

Порядок выполнения работы:

Зафиксируйте собранное устройство на устойчивой поверхности, нарежьте картофель (очищенный чеснок) ломтиками размером примерно 20 x 20 x 20 мм и поместите их в загрузочный лоток.

Включите выключатель питания и, убедившись в нормальной работе устройства, медленно придавливайте продукт к загрузочному отверстию толкателем.

По завершении работы отключите питание и уберите переработанные продукты.

Важное примечание: Способ сборки для приготовления лапши точно такой же, как и для соковыжималки, за исключением того, что на шаге 2 вместо сетчатого тубуса соковыжималки необходимо установить растирающий цилиндр, а на шаге 4 вместо направляющей насадки соковыжималки — направляющую насадку для толстой/тонкой лапши.

Порядок выполнения работы:

Зафиксируйте собранное устройство на устойчивой поверхности и поместите тесто в загрузочный лоток.

Включите выключатель питания и, убедившись в нормальной работе устройства, медленно придавливайте тесто к загрузочному отверстию.

По завершении работы отсоедините шнур питания от сети.



Шинковка и нарезка ломтиками

Способ сборки:

Шаг 1: возьмите тройник для шинковки и нарезки ломтиками и подведите его под углом примерно 45 градусов к кнопке переключения, встроенной в выходную шестерню, закрепите, повернув винт в корпусе против часовой стрелки, и кнопка блокировки автоматически зафиксирует тройник. (Рис. 13)

Шаг 2: направьте вверх отверстие тройника для шинковки и нарезки ломтиками и вставьте внутрь нож (в зависимости от необходимости выберите нож для толстой нитки, тонкой нитки или нарезки ломтиками). (Рис. 14)

Шаг 3: затяните крышку тройника для шинковки и нарезки ломтиками и зафиксируйте собранное устройство на устойчивой поверхности. (Рис. 15)

Порядок выполнения работы:

Поместите подготовленные фрукты или овощи в загрузочный лоток.

Включите выключатель питания и, убедившись в нормальной работе устройства, поместите продукты в загрузочное отверстие и придавливайте их толкателем.

Область применения: тыква, огурец, люффа, картофель, батат, морковь и другие фрукты и овощи с мелкими волокнами.

Примечание: В случае застревания продукта в шнеке во время работы немедленно отключите питание.

ТЕХНИЧЕСКОЕ ОБСЛУЖИВАНИЕ И ЧИСТКА

Перед чисткой всегда выключайте устройство и отключайте его от сети.

Не погружайте устройство и шнур питания в воду или другую жидкость и не мойте их в посудомоечной машине.

Совет: Для облегчения чистки рекомендуется чистить устройство сразу же после использования.

При разборке раскручивайте устройство в порядке, противоположном сборке.

При разборке всех тройников одной рукой нажмите на кнопку блокировки 1, а другой рукой отвинтите тройник в направлении, показанном стрелкой на рисунке справа.

При разборке устройства будьте осторожны, чтобы не поцарапать пальцы.

Для чистки соковыжималки не используйте абразивные материалы, скребки, ацетон или спирт.

Поскольку некоторые детали довольно острые, очищайте их щеткой, чтобы не поцарапать пальцы.

Не погружайте двигатель в воду и не промывайте его под струей воды из крана. Температура воды для чистки не должна превышать 60 °С.

Только пластмассовые детали можно мыть в посудомоечной машине. Металлические детали рекомендуется промывать водой из крана и немедленно сушить.

Таблица рецептов

Время непрерывной работы не должно превышать 10 минут; если работа занимает более 10 минут, приостановите ее и запустите машину повторно после того, как она остынет.

Насадка	Загружаемые продукты	Количество	Время работы
Мясорубка	Мясо	5.0 кг	15 минут
Шинковка и терка	Замоченная морковь	0.5 кг	1 минут



RU

УТИЛИЗАЦИЯ ИЗДЕЛИЯ



Это изделие отвечает требованиям Директивы ЕС 2012/19/EU об утилизации электрического и электронного оборудования (WEEE) с соблюдением нормативно-правовой базы, принятой в Европейском союзе, по утилизации и повторному использованию отходов электрического и электронного оборудования. Не выбрасывайте это изделие вместе с бытовыми отходами. Отнесите его в ближайший центр сбора отходов электрического и электронного оборудования.





БЛАГОДАРИМ ВИ, ЧЕ ИЗБРАХТЕ ZELMER. НАДЯВАМЕ СЕ ТОЗИ ПРОДУКТ ДА ВИ Е ПОЛЕЗЕН И УДОБЕН ЗА РАБОТА.

ВНИМАНИЕ

Прочетете внимателно инструкциите за употреба, преди да използвате продукта. Съхранявайте ги на сигурно място за бъдеща справка.

ОПИСАНИЕ

1. Основен модул
2. Превключвател
3. Бутон за заключване
4. Камера за мелене
5. Подаващ винт със сглобена връзка
6. Двустранно острие
7. Мрежесто сито с 3 mm отвори
8. Мрежесто сито с 5 mm отвори
9. Мрежесто сито с 7 mm отвори
10. Пръстеновидна яка
11. Тава за храна
12. Тласкач за храна
13. Уред за колбаси с разделител

Приставка за зеленчуци

14. Fino ренде
15. Едро ренде
16. Груб резец
17. Ултра-фино ренде
18. Тяло за приставки
19. Заклучващо ухо
20. Тава
21. Тласкач

ИНСТРУКЦИИ ЗА БЕЗОПАСНОСТ

Ако захранващият кабел е повреден, той трябва да бъде заменен от производителя, неговия сервизен представител или лица с подобна квалификация, за да се избегне опасност.

Спазвайте времето на работа на приставките, посочено в техните специфични раздели на ръководството.

Процедирайте според раздела за поддръжка и почистване на това ръководство при почистване.

Предупреждение: потенциално нараняване при неправилна употреба!

Трябва да се внимава при работа с острите режещи остриета, и по време на почистване.

Винаги изключвайте продукта от захранването, ако е оставен без надзор и преди сглобяване, разглобяване или почистване.

Изключвайте уреда от превключвателя и захранването, преди да сменяте приставки или да приближите части, които се движат по време на употреба.

Този уред не трябва да бъде използван от деца. Пазете уреда и неговия кабел извън досега на деца.

Уредите може да се използват от лица с намалени физически, сензорни или умствени способности или с липса на опит и знания, ако им е осигурен надзор или инструкции относно използването на уреда по безопасен начин и ако разбират свързаните с тях опасности. Не позволявайте на деца да си играят с уреда.

ВАЖНИ ПРЕДУПРЕЖДЕНИЯ

Този уред е предназначен за домашна употреба и не трябва да се използва за търговска или промишлена употреба при никакви обстоятелства. Всяка неправилна употреба или неправилно боравене с уреда ще направи гаранцията му невалидна.

Преди да включите уреда, проверете дали мрежовото напрежение е същото като посоченото на етикета на уреда.

Кабелът за свързване към мрежата не трябва да се заплита или увива около уреда по време на употреба.

Не използвайте устройството и не го включвайте и изключвайте от захранващата мрежа с мокри ръце и/или крака.

Не дърпайте захранващия кабел, за да го изключите или за да го използвате като дръжка.

Изключете уреда веднага от електрическата мрежа в случай на счупване или повреда и контакт

Този уред е предназначен за домашна употреба и не трябва да се използва за търговска или промишлена употреба при никакви обстоятелства. Всяка неправилна употреба или неправилно боравене с уреда ще направи гаранцията му невалидна.



Преди да включите уреда, проверете дали мрежовото напрежение е същото като посоченото на етикета на уреда.

Не дърпайте захранващия кабел, за да го изключите или за да го използвате като дръжка.

Не обработвайте твърди храни, като кокали, ядки (например суха и твърда соя) или друга храна с твърди влакна.

Използвайте тласкача по време на работа, вместо да бутате храната с ръце.

Проверете филтъра преди всяко използване на сокоизстисквачката. Не използвайте сокоизстисквачката в случай на пукнатини или повреди и се свържете с най-близкия търговец и производител.

Изключете уреда незабавно от електрическата мрежа в случай на повреда и се свържете с официална служба за техническа поддръжка. За да предотвратите риск от опасност, не отваряйте устройството. Само квалифициран технически персонал от официалната служба за техническа поддръжка за съответната търговска марка може да извършва ремонт или процедури по устройството.

Eurogama Sp. z o.o. не носи отговорност за щети, които може да възникнат от хора, животни или предмети при неспазването на тези предупреждения.

ИНСТРУКЦИИ ЗА УПОТРЕБА

Месомелачка

Непрекъснатата работа не трябва да надвишава 10 минути; спрете работата в случай на повече от 10 минути и рестартирайте машината след охлаждане.

Метод на сглобяване на месомелачката.

Стъпка 1: задръжте и наклонете тройника на месомелачката към превключващия бутон на около 45 градуса, вграден в изходната предавка, завинтете винта обратно на часовниковата стрелка в тялото (както е показано на картинката), за да затегнете, и бутонът за заключване автоматично ще фиксира тройника. (Фиг. 1)

Стъпка 2: поставете винта в тройника за мляно месо (както е показано на картинката) (Фиг. 2)

Стъпка 3: сглобете напречното острие на винтовия вал (както е показано на картинката) с острието навън (неправилното поставяне може да доведе до повреда). (Фиг. 3)

Стъпка 4: прикрепете мрежестото сито към напречното острие (изберете микропоресто мрежесто сито, мезопоресто мрежесто сито и макропоресто мрежесто сито според необходимостта) и фиксирайте половин слота на мрежестото сито към регулиращия щифт на тройника (както е показано на картинката). (Фиг. 4)

Стъпка 5: натиснете върху средата на мрежестото сито с едната ръка и завийте капачката от алуминиева сплав с другата ръка (както е показано на картинката). (Фиг. 5)

Стъпка 6: поставете и фиксирайте чинията за материали в тройника и фиксирайте сглобения уред върху стабилна повърхност. (Фиг. 6)

Метод на работа:

Нарежете месото на дълги ивици с размери около 20 mm×20 mm×60 mm (препоръчва се месо без кокали или сухожилия) и го поставете в чинията за материали.

Включете захранващия превключвател и поставете подготвеното месо в отвора за подаване на тройника, след като потвърдите нормалната работа на уреда.

В случай че храната не успее да се изтегли автоматично във винта за месо, бавно натиснете храната с подаващия тласкач. (Разрешено е само използването на подаващия тласкач.)

Моля, изключете захранващия кабел след употреба.

Забележка: в случай, че храната залепне за винта по време на работа, незабавно изключете захранването.

Приготвяне на колбаси

Метод за монтаж:

Стъпка 1: задръжте и наклонете тройника на месомелачката към превключващия бутон на около 45 градуса, вграден в изходната предавка, завинтете винта обратно на часовниковата стрелка в тялото (както е показано на картинката), за да затегнете, и бутонът за заключване автоматично ще фиксира тройника. (Фиг. 7)

Стъпка 2: поставете винта за мелене на месо в тройника (както е показано на картинката). (Фиг. 8)

Стъпка 3: сглобете филтъра за колбаси (както е показано на картинката). (Фиг. 9)

Стъпка 4: поставете тръбата за колбаси в тройника (както е показано на картинката) (Фиг. 10)

Стъпка 5: завийте алуминиевата капачка (както е показано на картинката) (Фиг. 11)

Стъпка 6: поставете и фиксирайте чинията за материали в тройника. (Фиг. 12)

Метод на работа:

Фиксирайте сглобения уред върху стабилната повърхност, включете превключвателя за захранване, поставете почистения корпус в изходния отвор (за закрепване) след потвърждаване на нормалната работа на уреда, поставете маринованата храна в чинията за материали и я натиснете в подаващия отвор с избутване на тласкача.

Моля, изключете захранващия кабел след употреба.

Обхват на приложение: разнообразие от месо без кокали или сухожилия, месо и смеси за подправки.

Приготвяне на картофено пюре и чесън

Важна забележка: методът на монтаж за приготвяне на картофено пюре и чесън е същият като този на сокоизстисквачката, с изключение на подмяната на мрежестата тръба за сокоизстисквачка в стъпка 2 с цилиндър за пюре и замяната на крайника за сокоизстисквачката с крайник за пюре в стъпка 4.

Метод на работа:

Фиксирайте сглобения уред на стабилната повърхност на масата, нарежете картофа (обеления чесън) на ленти с размери приблизително 20 mm × 20 mm × 20 mm и ги поставете в чинията за материал.

Включете захранващия превключвател и бавно натиснете храната в отвора за подаване чрез избутване на тласкача, след като потвърдите нормалната работа на уреда.

Изключете захранването след употреба и извадете обработената храна.

Важна забележка: методът на монтаж за приготвяне на фиде е същият като този на сокоизстисквачката, с изключение на подмяната на мрежестата тръба за сокоизстисквачка в стъпка 2 с цилиндър за пюре и замяната на крайника за сокоизстисквачката с крайник за плоско фиде/лингвини в стъпка 4.

Метод на работа:

Фиксирайте сглобения уред върху стабилната повърхност и поставете тестото в чинията за материали.

Включете захранващия превключвател и бавно натиснете тестото в отвора за подаване чрез избутване на тласкача, след като потвърдите нормалната работа на уреда.

Изключете захранващия кабел след употреба.

Настъргване и рязане

Метод за монтаж:

Стъпка 1: задръжте и наклонете тройника за нарязване и настъргване към превключващия бутон на около 45 градуса, вграден в изходната предавка, завинтете винта обратно на часовниковата стрелка в тялото, за да затегнете, и бутонът за заключване автоматично ще фиксира тройника. (Фиг. 13)



Стъпка 2: отворете нагоре тройника за настъргване и рязане и поставете резачката (изберете резачка за дебели нишки, тънки нишки и рязане според необходимото). (Фиг. 14)

Стъпка 3: затегнете капака на тройника за настъргване и рязане и фиксирайте уреда върху стабилната повърхност. (Фиг. 15)

Метод на работа:

Поставете подготвените зеленчуци или плодове в чинията за материали.

Включете захранващия превключвател, поставете храната в отвора за подаване след потвърждение на нормалната работа на уреда и избутайте храната, като използвате тласкача.

Обхват на приложение: тиква, краставица, тиквичка, картоф, сладък картоф, морков и други плодове или зеленчуци с фини влакна.

Забележка: в случай, че храната залепне за винта по време на работа, незабавно изключете захранването.

ПОДДРЪЖКА И ПОЧИСТВАНЕ

Преди почистване винаги изключвайте уреда от превключвателя и от захранването.

Не потапяйте уреда и захранващия кабел във вода или други течности и не ги мийте в съдомиялна.

Съвет: препоръчва се почистване на уреда веднага след употреба, което прави почистването по-лесно.

В случай на разглобяване на уреда, завъртете уреда в обратната посока на посоката на сглобяване.

Когато разглобявате всички тройници, натиснете бутона за заключване 1 с едната ръка и отвийте тройника с другата ръка по посока на стрелката, показана на дясната картинка.

При разглобяване на уреда внимавайте да не нараните пръстите си.

Не използвайте абразиви, телени гъби, ацетон и алкохол за почистване на сокоизстисквачката.

Тъй като някои части са сравнително остри, почистете ги с четка, за да не нараните пръстите си;

Не потапяйте мотора във вода, нито го изплаквайте под мивка. Температурата на водата за почистване не трябва да надвишава 60°C.

Само пластмасовите части са подходящи за почистване в съдомиялна машина. За металните части се препоръчва да ги изплакнете под чешмяна вода и да ги изсушите незабавно.

Таблица с рецепти

Непрекъснатата работа не трябва да надвишава 10 минути; спрете работата в случай на повече от 10 минути и рестартирайте машината след охлаждане.

Приставка	Натоварване	Количество	Време на действие
Функция за мляно месо	Телешко месо	5.0 kg	15 минути
Резачка и ренде	Накиснати моркови	0.5 kg	1 минути

ИЗХВЪРЛЯНЕ НА ПРОДУКТА



Този продукт е в съответствие с Директива 2012/19/ЕС на Европейския парламент относно електрическите и електронни устройства, известна като ОЕЕО (отпадъци от електрическо и електронно оборудване), която осигурява правната рамка, приложима в Европейския съюз за изхвърляне и повторна употреба на отпадъчни електронни и електрически устройства. Не изхвърляйте този продукт с битовата смет, вместо това го отнесете до най-близкия център за събиране на електрически и електронни отпадъци.





UA

МИ РАДІ, ЩО ВИ ВИБРАЛИ ZELMER! СПОДІВАЄМОСЯ, ЩО НАША ПРОДУКЦІЯ ВИПРАВДАЛА ВСІ ВАШІ ОЧІКУВАННЯ!

ПОПЕРЕДЖЕННЯ

Перед використанням виробу радимо уважно прочитати цю інструкцію, яку слід зберігати в надійному місці для звернення до неї в майбутньому.

ОПИС

1. Основний агрегат
2. Вимикач
3. Кнопка блокування
4. Камера перемелювання
5. Шнек з муфтою в зібраному стані
6. Двосторонній ніж
7. Решітка з отворами 3 мм
8. Решітка з отворами 5 мм
9. Решітка з отворами 7 мм
10. Ущільнювальне кільце
11. Завантажувальний лоток
12. Завантажувальний штовхач
13. Насадка для ковбас із сепаратором

Насадки для овочів

14. Дрібна тертка
15. Велика тертка
16. Великий шинкувач
17. Наддрібна тертка
18. Корпус для насадок
19. Фіксатор
20. Лоток
21. Штовхач

ПРАВИЛА ТЕХНІКИ БЕЗПЕКИ

Якщо шнур живлення пошкоджений, то, щоб уникнути небезпечної ситуації, його мають замінити виробник, його сервісний агент або особи, які мають аналогічну кваліфікацію.

Дотримуйтеся часу роботи насадок, зазначеного у відповідних розділах цього посібника.

Під час чищення дотримуйтеся інструкцій, викладених у розділі «Технічне обслуговування й чищення» цього посібника. Застереження:



Неправильне використання може призвести до травмування!

Будьте обережні під час поводження з гострими ножами, й під час чищення.

Завжди від'єднуйте прилад від мережі, якщо залишаєте його без нагляду, а також перед складанням, розбиранням або чищенням.

Вимикайте пристрій і від'єднуйте його від мережі перед заміною насадок або перш ніж наблизитися до деталей, які рухаються під час роботи пристрою.

Не дозволяйте дітям користуватися пристроєм. Зберігайте пристрій і шнур живлення в недоступних для дітей місцях.

Пристроєм можуть користуватися люди з обмеженими фізичними, сенсорними або розумовими здібностями або без відповідних досвіду та знань, якщо вони перебувають під наглядом або отримали інструкції щодо безпечного користування пристроєм та усвідомлюють небезпеки, які можуть виникнути в разі неправильного поводження з ним. Не дозволяйте дітям гратися з пристроєм.

ВАЖЛИВІ ЗАУВАЖЕННЯ

Цей пристрій призначений лише для домашнього використання й за жодних обставин не повинен застосовуватися комерційною або виробничою метою. Будь-яке неправильне використання пристрою або неналежне поводження з ним тягне за собою анулювання гарантійних зобов'язань.

Перш ніж під'єднати пристрій до мережі, перевірте, чи напруга у вашій мережі відповідає значенню, зазначеному на бирці пристрою.

Стежте за тим, щоб під час роботи пристрою кабель живлення не був заплутаним або намотаним на пристрій.

Ніколи не використовуйте цей пристрій, а також не під'єднуйте й не від'єднуйте пристрій вологими руками та/або ногами.

Під час від'єднання шнура живлення від мережі тягніть за штекер, а не за шнур. У разі будь-яких несправностей або пошкодження негайно від'єднайте пристрій від мережі та зверніться в офіційну службу технічної підтримки.

Цей пристрій призначений лише для домашнього використання й за жодних обставин не повинен

застосовуватися комерційною або виробничою метою. Будь-яке неправильне використання пристрою або неналежне поводження з ним тягне за собою анулювання гарантійних зобов'язань. Перш ніж під'єднати пристрій до мережі, перевірте, чи напруга у вашій мережі відповідає значенню, зазначеному на бирці пристрою.

Під час від'єднання шнура живлення від мережі тягніть за штекер, а не за шнур.

Не переробляйте тверді продукти, як-от кістки, горіхи (наприклад, сухі та тверді соєві боби) або інші продукти з жорсткими волокнами.

Під час роботи пристрою, подаючи продукти, користуйтеся спеціальним штовхачем, а не руками.

Щоразу перед вичавлюванням соку перевіряйте фільтр. Не користуйтеся соковижималкою, якщо на ній виявлено будь-які тріщини або пошкодження. Зверніться до найближчого дилера або виробника.

У разі будь-яких несправностей або пошкодження негайно від'єднайте пристрій від мережі та зверніться в офіційну службу технічної підтримки. Не відкривайте пристрій, щоб запобігти виникненню небезпечних ситуацій. Тільки кваліфікований технічний персонал офіційної служби технічної підтримки виробника має право виконувати ремонт і технічне обслуговування пристрою.

Компанія Eurogama Sp. z o.o. знімає із себе будь-яку відповідальність за шкоду, якої може бути завдано людям, тваринам або майну в разі ігнорування цих застережень.

ІНСТРУКЦІЇ ЩОДО ВИКОРИСТАННЯ

М'ясорубка

Час безперервної роботи не має перевищувати 10 хвилин; якщо робота займає понад 10 хвилин, призупинить її та запустить машину повторно після того, як вона охолоне.

Спосіб збирання м'ясорубки.

Крок 1: візьміть трійник для фаршу й підведіть його під кутом приблизно 45 градусів до кнопки перемикачання, вбудованої у вихідну шестерню, закріпіть, повернувши гвинт у корпусі проти годинникової стрілки (як показано на рисунку), і кнопка блокування автоматично зафіксує трійник. (Рис. 1)

Крок 2: уставте шнек у трійник для фаршу (як показано на рисунку). (Рис. 2)

Крок 3: надіньте ніж на вал шнека (як показано на рисунку) лезом назовні (у разі неправильного встановлення м'ясорубка працювати не буде.) (Рис. 3)

Крок 4: під'єднайте решітку до ножа (залежно від потреби, виберіть решітку з дрібними, середніми або великими отворами) і вставте напівкруглий паз решітки, що має встановлюваний штифт трійника (як показано на рисунку). (Рис. 4)

Крок 5: однією рукою натисніть на центр решітки, а другою рукою накрутіть кришку з алюмінієвого сплаву (як показано на рисунку). (Рис. 5)

Крок 6: уставте й закріпіть завантажувальний лоток у трійник і зафіксуйте зібраний пристрій на стійкій поверхні. (Рис. 6)

Послідовність роботи:

Наріжте м'ясо довгими скибочками розміром приблизно 20 x 20 x 60 мм (рекомендовано використовувати м'ясо без кісток і жил) і помістіть його в завантажувальний лоток.

Увімкніть вимикач живлення і, переконавшись у нормальній роботі пристрою, подавайте м'ясо послідовно в завантажувальний отвір.

Якщо шнек припиняє автоматично захоплювати м'ясо, повільно притисніть м'ясо штовхачем. (Використовуйте тільки завантажувальний штовхач.)

Після роботи від'єднайте шнур живлення від мережі.

Примітка: У разі застрягання продукту в шнеку під час роботи негайно вимкніть живлення



Приготування ковбас

Спосіб збирання:

Крок 1: візьміть трійник для фаршу й підведіть його під кутом приблизно 45 градусів до кнопки перемикачання, вбудованої у вихідну шестерню, закріпіть, повернувши гвинт у корпусі проти годинникової стрілки (як показано на рисунку), і кнопка блокування автоматично зафіксує трійник. (Рис. 7)

Крок 2: устатуйте шнек для фаршу в трійник (як показано на рисунку). (Рис. 8)

Крок 3: зберіть фільтр для ковбас (як показано на рисунку). (Рис. 9)

Крок 4: устатуйте тубус для ковбас у трійник (як показано на рисунку). (Рис. 10)

Крок 5: нагвинтіть кришку з алюмінієвого сплаву (як показано на рисунку). (Рис. 11)

Крок 6: устатуйте завантажувальний лоток у трійник і зафіксуйте. (Рис. 12)

Послідовність роботи:

Зафіксуйте зібраний пристрій на стійкій поверхні, увімкніть вимикач живлення, під'єднайте чисту ємність до випускного отвору (для закріплення) і, переконавшись у нормальній роботі пристрою, кладіть замаринований продукт у завантажувальний лоток і проштовхуйте його в завантажувальний отвір, використовуючи завантажувальний штовхач.

Після роботи від'єднайте шнур живлення від мережі.

Сфера застосування: різні види м'яса без кісток і жил, суміші м'яса та приправ.

Приготування картопляного й часникового пюре

Важливе зауваження: Спосіб збирання для приготування картопляного й часникового пюре такий самий, як і для соковижималки, за винятком того, що на кроці 2 замість сітчастого тубуса соковижималки треба встановити розтиральний циліндр, а на кроці 4 замість прямої насадки соковижималки — розтиральну напрямну насадку.

Послідовність роботи:

Зафіксуйте зібраний пристрій на стійкій поверхні, наріжте картоплю (або очищений часник) скибочками розміром приблизно 20 x 20 x 20 мм і помістіть їх у завантажувальний лоток.

Увімкніть вимикач живлення і, переконавшись у нормальній роботі пристрою, повільно придавлюйте продукт до завантажувального отвору штовхачем.

Після роботи вимкніть живлення та приберіть перероблені продукти.

Важливе зауваження: Спосіб збирання для приготування локшини такий самий, як і для соковижималки, за винятком того, що на кроці 2 замість сітчастого тубуса соковижималки треба встановити розтиральний циліндр, а на кроці 4 замість прямої насадки соковижималки — напрямну насадку для товстої/тонкої локшини.

Послідовність роботи:

Зафіксуйте зібраний пристрій на стійкій поверхні й помістіть тісто в завантажувальний лоток.

Увімкніть вимикач живлення і, переконавшись у нормальній роботі пристрою, повільно придавлюйте тісто до завантажувального отвору.

Після роботи від'єднайте шнур живлення від мережі.

Шинкування й нарізання скибочками

Спосіб збирання:

Крок 1: візьміть трійник для шинкування й нарізання скибочками й підведіть його під кутом приблизно 45 градусів до кнопки перемикачання, вбудованої у вихідну шестерню, закріпіть, повернувши гвинт у корпусі проти годинникової стрілки, і кнопка блокування автоматично зафіксує трійник. (Рис. 13)

Крок 2: направте вгору отвір трійника для шинкування й нарізання скибочками та вставте всередину ніж (залежно від потреби, виберіть ніж для товстої нитки, тонкої нитки або нарізання скибочками). (Рис. 14)

Крок 3: затягніть кришку трійника для шинкування й нарізання скибочками й зафіксуйте зібраний пристрій на стійкій поверхні. (Рис. 15)

Послідовність роботи:

Помістіть підготовлені фрукти або овочі в завантажувальний лоток.

Увімкніть вимикач живлення і, переконавшись у нормальній роботі пристрою, помістіть продукти в завантажувальний отвір і придавлюйте їх штовхачем.

Сфера застосування: гарбуз, огірок, люфа, картопля, батат, морква й інші фрукти й овочі з дрібними волокнами.

Примітка: У разі застрягання продукту в шнеку під час роботи негайно вимкніть живлення.

ТЕХНІЧНЕ ОБСЛУГОВУВАННЯ Й ЧИЩЕННЯ

Перед чищенням завжди вимикайте пристрій і від'єднуйте його від мережі.

Не занурюйте пристрій і шнур живлення у воду чи іншу рідину й не мийте їх у посудомийній машині.

Порада: Для спрощення чищення рекомендовано чистити пристрій відразу ж після використання.

Під час розбирання розкручуйте пристрій у послідовності, протилежній до послідовності збирання.

Під час розбирання всіх трійників однією рукою натисніть на кнопку блокування 1, а другою відкрутіть трійник у напрямку, показаному стрілкою на рисунку справа.

Під час розбирання пристрою будьте обережні, щоб не подряпати пальці.

Для чищення соковижималки не використовуйте абразивні матеріали, скребки, ацетон або спирт.

Оскільки деякі деталі доволі гострі, очищуйте їх щіткою, щоб не подряпати пальці.

Не занурюйте двигун у воду й не промивайте його під краном. Температура води для чищення не повинна перевищувати 60 °C.

Тільки пластмасові деталі можна мити в посудомийній машині. Металеві деталі рекомендовано промивати водою з-під крана й негайно сушити.

Таблиця рецептів

Час безперервної роботи не має перевищувати 10 хвилин; якщо робота займає понад 10 хвилин, призупиніть її та запустіть машину повторно після того, як вона охолоне.

Насадка	Завантажені продукти	Кількість	Час роботи
М'ясорубка	М'ясо	5.0 кг	15 хвилин
Шинкувач і тертка	Замочена морква	0.5 кг	1 хвилин

УТИЛІЗУВАННЯ ВИРОБІВ



Цей виріб відповідає вимогам Директиви ЄС 2012/19/EU про утилізацію електричного й електронного обладнання (WEEE) з дотриманням нормативно-правової бази, прийнятої в Європейському союзі, щодо утилізації й повторного використання відходів електричного й електронного обладнання. Не викидайте цей виріб разом з побутовими відходами. Віднесіть його в найближчий центр збирання відходів електричного й електронного обладнання.



PROCEDURA SERWISOWA

1. Okres gwarancji wynosi: 24 miesiące od daty sprzedaży dla klientów indywidualnych i 12 miesięcy od daty sprzedaży dla przedsiębiorców.
2. W przypadku stwierdzenia usterki, klient może złożyć reklamację w miejscu zakupu. Jeżeli nie jest to możliwe, prosimy o kontakt telefoniczny z Autoryzowanym Serwisem pod nr tel. **22 824 44 93** lub za pośrednictwem adresu e-mail: **serwis@zelmer.pl**
3. Warunkiem przyjęcia sprzętu do serwisu jest:
 - ważny dowód zakupu (paragon/ faktura VAT),
 - poprawnie wypełniona karta gwarancyjna,
4. Karta gwarancyjna musi posiadać aktualną pieczętkę punktu sprzedaży oraz podpis Klienta.
5. Usterki ujawnione w okresie gwarancji mogą być usuwane tylko przez Autoryzowany Serwis w możliwie jak najkrótszym terminie od 14 do 21 dni roboczych.
6. Wysyłka produktu do serwisu odbywa się za pośrednictwem firmy kurierskiej określonej przez Autoryzowany Serwis na koszt firmy Eurogama, po wcześniejszym zgłoszeniu usterki do serwisu centralnego i uzyskaniu numeru zgłoszenia serwisowego - nr RMA.
7. Produkt zwracany do serwisu musi posiadać pełną dokumentację, tzn. opis usterki, skan dowodu zakupu, dokładny adres zwrotny oraz nr tel. kontaktowego.
8. Reklamowane produkty muszą spełniać ogólnie przyjęte normy higieny, w przeciwnym razie Autoryzowany Serwis ma prawo odmowy naprawy urządzenia.
9. Paczki przesłane bez wcześniejszego zgłoszenia i nadanego nr RMA nie będą przyjmowane i zostaną odesłane na koszt nadawcy.
10. Produkt powinien być odesłany w oryginalnym opakowaniu i odpowiednio zabezpieczony do transportu.
11. Po otrzymaniu produktu i weryfikacji zasadności zgłoszenia przez Autoryzowany Serwis, produkt podlega naprawie lub wymianie na nową sztukę.
12. W przypadku konieczności wymiany produktu na nowy, Klient Końcowy uzyskuje nową sztukę od Sprzedawcy lub Dystrybutora, a w przypadku braku możliwości wymiany sprzętu zwrot pieniędzy od Sprzedawcy. Dalsze rozliczenie powyższych operacji odbywa się drogą księgową pomiędzy firmą Eurogama a Dystrybutorem za pomocą odpowiednich dokumentów korygujących. W celu uzyskania dodatkowych informacji dotyczących dokumentów korygujących prosimy o kontakt telefoniczny z Działem Księgowym firmy Eurogama pod nr tel. **22 824 44 93** lub za pośrednictwem adresu e-mail: **ksiegowosc@zelmer.pl**
13. Uszkodzenia mechaniczne towaru traktowane są jako uszkodzenia powstałe z winy użytkownika i nie podlegają naprawom gwarancyjnym.
14. W przypadku braku oryginalnego opakowania Firma Eurogama nie odpowiada za szkody powstałe w transporcie.
15. W przypadku uszkodzenia sprzętu w transporcie wymagany jest poprawnie spisany protokół szkody z przedstawicielem firmy spedycyjnej.
16. Po upływie okresu gwarancji Autoryzowany Serwis może dokonać odpłatnej naprawy gwarancyjnej. Koszt naprawy jest ustalany indywidualnie w zależności od możliwości i skomplikowania naprawy. W celu sprawdzenia możliwości oraz kosztów naprawy prosimy o kontakt telefoniczny z





Autoryzowanym Serwisem pod nr tel. **22 824 44 93** lub za pośrednictwem adresu e-mail: **serwis@zelmer.pl**

17. Autoryzowany Serwis prowadzi sprzedaż akcesoriów oraz części zamiennych w zależności od dostępności. W przypadku potrzeby zakupu prosimy o kontakt telefoniczny z Autoryzowanym Serwisem pod nr tel. **22 824 44 93** lub za pośrednictwem adresu e-mail: **serwis@zelmer.pl** w celu sprawdzenia dostępności oraz kosztów.

18. W przypadku dodatkowych pytań dotyczących napraw prosimy o kontakt telefoniczny z Autoryzowanym Serwisem pod nr tel. **22 824 44 93** lub za pośrednictwem adresu e-mail: **serwis@zelmer.pl**

19. Gwarancja niniejsza nie wyłącza, nie ogranicza ani nie zawiesza uprawnień kupującego z tytułu niezgodności rzeczy sprzedanej z umową - wynikających z ustawy z dnia 30 maja 2014 r. o prawach konsumenta oraz ustawy z dnia 23 kwietnia 1964 r. – Kodeks cywilny, w tym z tytułu rękojmi za wady fizyczne rzeczy sprzedanej. Wykonanie uprawnień z gwarancji nie wpływa na odpowiedzialność sprzedawcy z tytułu rękojmi. W razie wykonywania przez Kupującego uprawnień z gwarancji bieg terminu do wykonania uprawnień z tytułu rękojmi ulega zawieszeniu z dniem zawiadomienia sprzedawcy o wadzie. Termin ten biegnie dalej od dnia odmowy przez Gwaranta wykonania obowiązków wynikających z gwarancji albo bezskutecznego upływu czasu na ich wykonanie.





WARRANTY REPORT

EUROGAMA Sp. Z o.o. guarantees compliance of this product for the use for which it is intended for a period of two years. In the case of breakdown during the term of this warranty, users are entitled to repair or else the replacement of the product at no charge if the former is unavailable, unless one of these options proves impossible to fulfill or is disproportionate. In this case, you can then opt for a reduction in price or cancellation of the sale, which must be dealt with directly with the sales vendor. This also covers replacement of spare parts provided that the product has been used according to the recommendations specified in this manual for both cases, and has not been tampered with by any third party that is not authorised by EUROGAMA Sp. Z o.o.. The warranty will not cover any parts subject to wear and tear. This warranty does not affect your rights as a consumer in accordance with the provisions in Directive 1999/44/EC for member states of the European Union.

USE OF WARRANTY

Customers must contact a EUROGAMA Sp. Z o.o. authorised Technical Service for repair of the product.

Since any tampering of the same by anyone not authorised by EUROGAMA Sp. Z o.o., or the careless or improper use of the same shall render this warranty null and void. The warranty must be fully completed and delivered along with the receipt or delivery docket for the effective exercise of rights under this warranty.

This warranty should be retained by the user as well as the invoice, receipt or the delivery docket to facilitate the exercise of these rights. For technical service and after-sales care outside the Polish territory, please submit your query to the point of sale where you purchased the item or check for further aftersales information at www.zelmer.com

GARANTIE-ERKLÄRUNG

EUROGAMA Sp. Z o.o. garantiert die Konformität dieses Produkts für den Verwendungszweck, für den es bestimmt ist, für einen Zeitraum von zwei Jahren. Im Falle eines Ausfalls während der Laufzeit dieser Garantie sind die Benutzer dazu berechtigt, das Produkt kostenlos zu reparieren oder zu ersetzen, wenn die erste Option nicht möglich ist, es sei denn, eine dieser Optionen erweist sich als nicht erfüllbar oder ist unverhältnismäßig. In diesem Fall können Sie eine Preissenkung oder Stornierung des Verkaufs wählen, was direkt mit dem Verkäufer zu klären ist. Dies gilt auch für den Austausch von Ersatzteilen, sofern das Produkt im Falle beider Optionen gemäß den in dieser Anleitung enthaltenen Empfehlungen verwendet und nicht von einem Dritten manipuliert wurde, der nicht der EUROGAMA Sp. Z o.o. zugelassen ist. Die Garantie deckt keine Verschleißteile ab. Diese Garantie betrifft nicht Ihre Rechte als Verbraucher gemäß den Bestimmungen der Richtlinie 1999/44/EG für die Mitgliedstaaten der Europäischen Union.

INANSPRUCHNAHME DER GARANTIE

Kunden müssen sich bezüglich der Reparatur des Produkts an einen von EUROGAMA Sp. Z o.o. zugelassenen technischen Kundendienst wenden.

Jede Manipulation durch Dritte, die nicht von EUROGAMA Sp. Z o.o. zugelassen ist, oder die unvorsichtige oder unsachgemäße Verwendung des Produkts führt zum Erlöschen dieser Garantie. Die Garantie muss vollständig ausgefüllt und zusammen mit dem Kaufbeleg oder Lieferschein zurückgesendet werden, um die im Rahmen dieser

Garantie geltenden Rechte ausüben zu können.

Diese Garantie sollte vom Benutzer zusammen mit der Rechnung, dem Kaufbeleg oder dem Lieferschein aufbewahrt werden, um die Ausübung dieser Rechte zu erleichtern. Bei einem technischen Service und Kundendienst außerhalb des polnischen Hoheitsgebiets richten Sie Ihre Anfrage bitte an die Verkaufsstelle, bei der Sie das Produkt erworben haben, oder informieren Sie sich unter www.zelmer.com über weitere Kundendienstinformationen.



ZÁRUČNÍ ZPRÁVA

Společnost EUROGAMA Sp. Z o.o. poskytuje na tento produkt dvouletou záruční lhůtu v případě jeho použití v souladu s určením. Dojde-li během záruční lhůty k poruše, jsou uživatelé oprávněni nechat si produkt bezplatně opravit, případně vyměnit, není-li oprava možná, s výjimkou případů, kdy některou z těchto možností nelze provést nebo kdy je její provedení nepřiměřené. V takovém případě se můžete rozhodnout pro slevu z kupní ceny nebo zrušení prodeje, které musí být řešeno přímo s prodejcem. To zahrnuje i výměnu náhradních dílů za předpokladu, že byl produkt používán v souladu s doporučeními uvedenými v této příručce a že s ním nemanipulovala žádná třetí strana, která není autorizována společností EUROGAMA Sp. Z o.o. Záruka se nevztahuje na žádné součásti podléhající opotřebením. Tato záruka nemá vliv na vaše spotřebitelská práva v souladu s ustanoveními směrnice 1999/44/ES platné pro členské státy Evropské unie.

POUŽITÍ ZÁRUKY

Pro opravu produktu musejí zákazníci kontaktovat technický servis autorizovaný společností EUROGAMA Sp. Z o.o.

Pokud s produktem manipulovala osoba bez autorizace společnosti EUROGAMA Sp. Z o.o. nebo byl produkt používán neopatrně či nesprávně, ztrácí tato záruka platnost. Pro účinné uplatnění vašich práv plynoucích z této záruky je třeba záruku kompletně vyplnit a přiložit k ní účtenku nebo dodací list.

Pro snazší uplatnění těchto práv doporučujeme, aby si uživatel ponechal tuto záruku a spolu s ní i fakturu, účtenku nebo dodací list. Pro technickou podporu a poprodejní péči mimo území Polska zašlete dotaz na prodejní místo, kde jste si výrobek zakoupili, nebo si projděte další informace o poprodejních službách na adrese www.zelmer.com

ZÁRUKA

Spoločnosť EUROGAMA Sp. Z o.o. ručí, že tento výrobok spĺňa po dobu dvoch rokov požiadavky týkajúce sa použitia, na ktoré je určený. V prípade poruchy počas doby platnosti tejto záruky majú používatelia právo na bezplatnú opravu prípadne výmenu produktu, ak oprava nie je k dispozícii, okrem prípadu, že sa jedna z týchto možností nedá splniť alebo je neprimeraná. V tomto prípade si môžete zvoliť zníženie ceny alebo zrušenie predaja, čo je potrebné riešiť priamo s predajcom. Vzťahuje sa to aj na výmenu náhradných dielov za predpokladu, že sa výrobok používal v súlade s odporúčaniami uvedenými v tejto príručke pre obidva prípady a že doň nezasahovala žiadna tretia strana, ktorá nemá povolenie od spoločnosti EUROGAMA Sp. Z o.o. Záruka sa nevzťahuje na diely podliehajúce opotrebeniu. Táto záruka nemá vplyv na vaše práva spotrebiteľa v zmysle ustanovení smernice 1999/44/ES, ktorá platí pre členské štáty Európskej únie.

UPLATNENIE ZÁRUKY

V prípade žiadosti o opravu výrobku musia zákazníci kontaktovať autorizovaný technický servis spoločnosti EUROGAMA Sp. Z o.o.

Všetky neoprávněné zásahy osobami, které nemají povolenie zo strany spoločnosti EUROGAMA Sp. Z o.o., prípadne neopatrné alebo nesprávne použitie výrobku rušia platnosť tejto záruky. Na účinné uplatnenie práv vyplývajúcich z tejto záruky musí byť záruka úplne vyplnená a doručená s príjmovým dokladom

alebo dokladom o dodaní.

Použivateľ by si mal túto záruku ako aj faktúru, príjmový doklad alebo dodací list ponechať, aby sa uplatnenie týchto práv uľahčilo. V prípade technického servisu a popredajnej starostlivosti mimo poľského územia pošlite svoju žiadosť predajcovi, u ktorého ste si výrobok kúpili, alebo si pozrite ďalšie informácie o popredajných službách na adrese www.zelmer.com





GARANCIA

Az EUROGAMA Sp. Z o.o. két évre garانتálja a termék rendeltetésszerű használatát. Ha a termék a garancia időtartama alatt meghibásodik, a terméket díjmentesen megjavítjuk, vagy ha a javítás nem lehetséges, díjmentesen kicseréljük azt, kivéve, ha e lehetőségek valamelyike nem lehetséges vagy aránytalan költséggel járna. Ebben az esetben a felhasználó kérheti a termék árának leszállítását, vagy elállhat a vásárlástól. Ezekben az esetekben közvetlenül az értékesítést végző kereskedőhöz kell fordulni. A garancia a pótalkatrészeket is fedezi, amennyiben a terméket a jelen kézikönyvben leírtak betartásával használták, és az EUROGAMA Sp. Z o.o. vállalaton kívül más nem végzett rajta semmilyen műveletet. A garancia a normál elhasználódás és kopás által érintett alkatrészekre nem vonatkozik. Ha Ön az Európai Unió valamelyik tagállamának a polgára, ez a garancia nem korlátozza az Ön 1999/44/EK irányelv előírásnak megfelelő fogyasztói jogait.

A GARANCIA ÉRVÉNYESÍTÉSE

Ha a terméket javítani kell, vegye fel a kapcsolatot az EUROGAMA Sp. Z o.o. hivatalos szervizével.

A termék a EUROGAMA Sp. Z o.o. által felhatalmazottaktól eltérő felek általi illetéktelen módosítása/javítása, valamint a termék gondatlan vagy nem rendeltetésszerű használata esetén a garancia érvényét veszti. A felhasználó abban az esetben élhet a garanciális jogaival, ha a garancialevelet hiánytalanul kitöltötték,

és a nyugtával vagy a szállítási dokumentumokkal együtt áadták.

A garanciális jogok gyakorlásához a felhasználó köteles bemutatni a garancialevelet és a számlát, nyugtát vagy szállítási dokumentumot. Lengyelországon kívül a műszaki szerviz és a vevőszolgálati szolgáltatások igénybevétele érdekében forduljon ahhoz az üzlethez, ahol a terméket vásárolta, vagy olvassa el a vevőszolgálati információkat a www.zelmer.com oldalon

RAPORT DE GARANȚIE

EUROGAMA Sp. Z o.o. garantează conformitatea acestui produs cu scopul pentru care a fost conceput, pentru o perioadă de doi ani. În cazul defectării pe perioada acestei garanții, utilizatorii au dreptul să repare sau să înlocuiască produsul gratuit, dacă prima variantă nu este disponibilă, cu excepția cazului în care una dintre aceste opțiuni se dovedește a fi imposibil de îndeplinit sau nu este disproporționată. În acest caz, puteți opta pentru o reducere de preț sau anularea vânzării, care trebuie tratată direct cu furnizorul de vânzări. Această garanție acoperă și înlocuirea pieselor de schimb, cu condiția ca produsul să fi fost folosit conform recomandărilor specificate în acest manual, pentru ambele cazuri, și să nu fi fost modificat de o terță parte care nu este autorizată de EUROGAMA Sp. Z o.o. Garanția nu va acoperi nici o piesă supusă uzurii. Această garanție nu afectează drepturile dvs. în calitate de consumator, în conformitate cu prevederile Directivei 1999/44/CE pentru statele membre ale Uniunii Europene.

UTILIZAREA GARANȚIEI

Clienții trebuie să contacteze un serviciu tehnic autorizat de EUROGAMA Sp. Z o.o. în vederea reparării produsului.

Astfel orice modificare a produsului efectuată de orice persoană neautorizată de EUROGAMA Sp. Z o.o. sau utilizarea neglijentă sau necorespunzătoare a acestuia va anula această garanție. Garanția trebuie să fie completată integral și livrată împreună cu borderoul de primire sau expediere, în vederea exercitării efective a drepturilor în baza acestei garanții.

Această garanție trebuie păstrată de către utilizator alături de factură, borderoul de primire sau expediere, pentru a facilita exercitarea acestor drepturi. Pentru serviciul tehnic și serviciul de post-vânzare în afara teritoriului Poloniei, trimiteți întrebările dvs. la punctul de vânzare de la care ați achiziționat articolul sau consultați informații de post-vânzare suplimentare la www.zelmer.com



ГАРАНТИЙНОЕ ОБСЛУЖИВАНИЕ

Компания EUROGAMA Sp. Z o.o. гарантирует, что данное изделие прослужит в течение двух лет, если будет применяться по назначению. В случае поломки во время гарантийного срока пользователи имеют право на бесплатный ремонт или замену изделия, если ремонт будет невозможен, за исключением случаев, когда один из этих вариантов будет невозможно выполнить или он будет несоразмерным. В этом случае покупатель имеет право выбрать снижение цены или отмену покупки, что следует обсуждать напрямую с продавцом. Эта гарантия также включает замену запчастей, если в обоих случаях изделие эксплуатировалось согласно рекомендациям, указанным в этом руководстве, и не было отремонтировано сторонними специалистами, не уполномоченными компанией EUROGAMA Sp. Z o.o.. Гарантия не распространяется на запчасти, подверженные эксплуатационному износу. Эта гарантия не влияет на права потребителя согласно условиям Директивы 1999/44/ЕС для стран — членов Европейского союза.

ПРИМЕНЕНИЕ ГАРАНТИИ

Клиенты обязаны связаться с сервисным центром, уполномоченным компанией EUROGAMA Sp. Z o.o. на проведение ремонта изделий.

Любые манипуляции с изделием специалистами, не уполномоченными компанией EUROGAMA Sp. Z o.o., небрежное или нецелевое использование изделия приведут к аннулированию гарантии. Гарантию следует полностью заполнить и прислать вместе с чеком или товарной накладной для эффективного осуществления прав по этой гарантии.

Пользователь обязан хранить эту гарантию, а также счет, чек или товарную накладную, чтобы облегчить процесс выполнения гарантийных работ. Для получения технического обслуживания и послепродажного обслуживания за пределами Польши следует передать запрос в точку продажи, где была выполнена покупка товара, или уточнить информацию по послепродажному обслуживанию на сайте www.zelmer.com

ГАРАНЦИОНЕН ОТЧЕТ

EUROGAMA Sp. Z o.o. гарантира, че този продукт съответства на употребата, за която е предназначен, за срок от две години. В случай на отказ през гаранционния срок потребителите имат право да ремонтират продукта или евентуално да го заменят безплатно, ако не може да се ремонтира, освен ако един от тези варианти се окаже невъзможен за изпълнение или е непропорционален. В такъв случай можете да изберете намаляване на цената или отмяна на продажбата, което се уговаря директно с продавача. Гаранцията покрива и смяната на резервните части, но при условие че продуктът е използван съобразно препоръките, посочени в това ръководство за двата случая, както и ако не е предприет опит за намеса от трето лице, което не е упълномощено за тази цел от EUROGAMA Sp. Z o.o.. Гаранцията не покрива никакви амортизирани части. Тази гаранция не засяга Вашите права като потребител в съответствие с разпоредбата в Директива 1999/44/ЕО за държавите членки на Европейския съюз.

ИЗПОЛЗВАНЕ НА ГАРАНЦИЯТА

Клиентите трябва да се свържат с оторизиран технически сервис на EUROGAMA Sp. Z o.o. за ремонт на продукта.

Всяка намеса в продукта от неупълномощено от EUROGAMA Sp. Z o.o. лице или небрежна или неправилна употреба на същото лице анулира настоящата гаранция. Гаранцията трябва да се попълни изцяло и да се връчи заедно с касовата бележка или приемно-предавателния протокол, за да може действително да се упражняват правата по тази гаранция.

Гаранцията следва да остане у потребителя заедно с фактурата, касовата бележка или приемно-предавателния протокол с цел улесняване упражняването на тези права. За техническо обслужване и следпродажбен сервис извън полска територия заявката се подава в търговския обект, където е закупена стоката, или може да проверите за допълнителна следпродажбена информация на www.zelmer.com





ГАРАНТІЙНЕ ОБСЛУГОВУВАННЯ

Компанія EUROGAMA Sp. Z o.o. гарантує, що цей виріб прослужить протягом двох років, якщо використовуватиметься за призначенням. У разі поломки під час гарантійного терміну користувачі мають право на безкоштовний ремонт або заміну виробу, якщо ремонт буде неможливий, за винятком випадків, коли один з цих варіантів буде неможливо виконати або він буде несумірним. У цьому випадку покупець має право вибрати зниження ціни або скасування покупки, що слід обговорювати безпосередньо з продавцем. Ця гарантія також включає заміну запчастин, якщо в обох випадках виріб експлуатувався відповідно до рекомендацій, зазначених у цьому керівництві, і його не було відремонтовано сторонніми фахівцями, не уповноваженими компанією EUROGAMA Sp. Z o.o.. Гарантія не поширюється на запчастини, які піддаються експлуатаційному зносу. Ця гарантія не впливає на права споживача згідно з умовами Директиви 1999/44/ЕС для країн — членів Європейського Союзу.

ЗАСТОСУВАННЯ ГАРАНТІЇ

Клієнти зобов'язані зв'язатися з сервісним центром, уповноваженим компанією EUROGAMA Sp. Z o.o. на проведення ремонту виробів.

Будь-які маніпуляції з виробом фахівцями, не уповноваженими компанією EUROGAMA Sp. Z o.o., недбале або нецільове використання виробу призведуть до втрати гарантії. Гарантію слід повністю заповнити й надіслати разом з чеком або товарною накладною для ефективного здійснення прав за цією гарантією.

Користувач зобов'язаний зберігати цю гарантію, а також рахунок, чек або товарну накладну, щоб полегшити процес виконання гарантійних робіт. Для отримання технічного обслуговування й післяпродажного обслуговування за межами Польщі слід передати запит у точку продажу, де було виконано покупку товару, або уточнити інформацію з післяпродажного обслуговування на сайті www.zelmer.com





EUROGAMA SP. Z O.O.

Aleje Jerozolimskie 200/225

02-486 Warszawa

VAT: 5223128159

05/2020

zelmer

www.zelmer.com

