

Instrukcja ważna dla urządzeń wyprodukowanych po: / Návod pro zařízení vyrobená po: / Návod pre obsluhu zariadení vyrobených po: / Instrucția – ținerginial, kurie buvo pagaminti nuo: / Lietošanas instrukcija ierīcēm izgatavotiem pēc: / Útmutató a után gyártott készülékekhez: // Manualul de utilizare pentru aparate fabricate după: / Bedienungsanleitung für Geräte, hergestellt wurden die nach dem: **01.11.2019**

PL **Dmuchawa do liści 18V**
Instrukcja obsługi z kartą gwarancyjną

CZ **Foukač listí 18V**
Návod k obsluze se záručním listem

SK **Dúchadlo na listy 18V**
Užívateľská príručka so záručným listom

LT **Lapų pūstuvus 18V**
Naudojimo instrukcija su Garantiniu lapu

LV **Lapu pūtējs 18V**
Lietošanas instrukcija ar garantijas talonu

HU **Lombfúvó 18V**
Használati Utasítás Garanciajeggyel

RO **Suflanta de frunze 18V**
Instrucțiuni de utilizare și certificat de garanție

DE **Laubbläser 18V**
Bedienungsanleitung mit Garantiekarte



PL Wszelkie prawa zastrzeżone. Niniejsze opracowanie jest chronione prawem autorskim. Kopiowanie lub rozpowszechnianie Instrukcji Obsługi we fragmentach albo w całości bez zgody Dedra Exim zabronione. Dedra Exim zastrzega sobie prawo do wprowadzania zmian konstrukcyjno-technicznych oraz kompletacyjnych bez uprzedniego powiadomienia. Zmiany te nie mogą stanowić podstawy do reklamowania produktu. Instrukcja obsługi dostępna na stronie www.dedra.pl

CZ Všechna práva vyhrazena. Toto zpracování je chráněno autorským právem. Kopírování nebo šíření Návodu k obsluze v částech nebo vcelku bez souhlasu společnosti Dedra Exim je zakázáno. Dedra Exim si vyhrazuje právo zavádět konstrukční a technické a komplementační změny bez dřívějšího oznámení. Tyto změny nemohou být základem pro reklamování výrobku. Návod k obsluze dostupný na stránkách www.dedra.pl

SK Všetky práva vyhradené. Tieto materiály sú chránené autorskými právami. Kopírovanie prípadne šírenie častí, prípadne celého návodu na obsluhu je bez súhlasu spoločnosti Dedra Exim zakázané. Dedra Exim si vyhradzuje právo na vykonávanie konštrukčno-technických zmien, a zmien doplnkových príslušenstva, bez predchádzajúceho upozornenia. Tieto zmeny nemôžu byť dôvodom na reklamáciu výrobku. Užívateľská príručka je dostupná na webovej stránke www.dedra.pl

LT Visos teisės saugomos. Šis kūrinys yra saugomas autorinių teisių įstatymų. Eksploatavimo instrukcijos arba jos fragmentų kopijavimas ir platinimas be „Dedra Exim“ sutikimo draudžiamas. „Dedra Exim“ pasilieka sau teisę įvesti konstrukcijos, techninius arba komplektacijos pokyčius be išankstinio įspėjimo. Šie pokyčiai negali būti skundo dėl produkto pagrindu. Naudojimo instrukcija yra prieinama svetainėje: www.dedra.pl

LV Visas tiesības pasargātas. Šis izdevums ir sargāts ar autoritēsiību. Lietošanas Instrukcijas kopēšana vai izplatīšana pilnīgi vai fragmentos bez Dedra Exim firmas piekrišanas ir aizliegta. Firma Dedra Exim atstāj sev tiesību veikt konstrukcijas-tehnikas izmaiņu, kā arī komplektācijas izmaiņu bez iepriekšēja paziņojuma. Šis izmaiņš nevar būt par pamatu produkta reklamēšanai. Lietošanas instrukcija pieejama mājaslapā www.dedra.pl

HU Minden jog fenntartva. A jelen kiadvány szerzői jogokkal védve. A Használati Utasítás másolása vagy terjesztése egésszében vagy részleteiben a Dedra Exim írásos engedélye nélkül tilos. A Dedra Exim fenntartja magának a szerkezeti-műszaki, valamint komplettálási változtatások előzetes bejelentés nélküli bevezetésének jogát. Ezek a változások nem szolgálhatnak alappjál a termék reklamációjának. A használati utasítás a weboldalon elérhető www.dedra.pl.

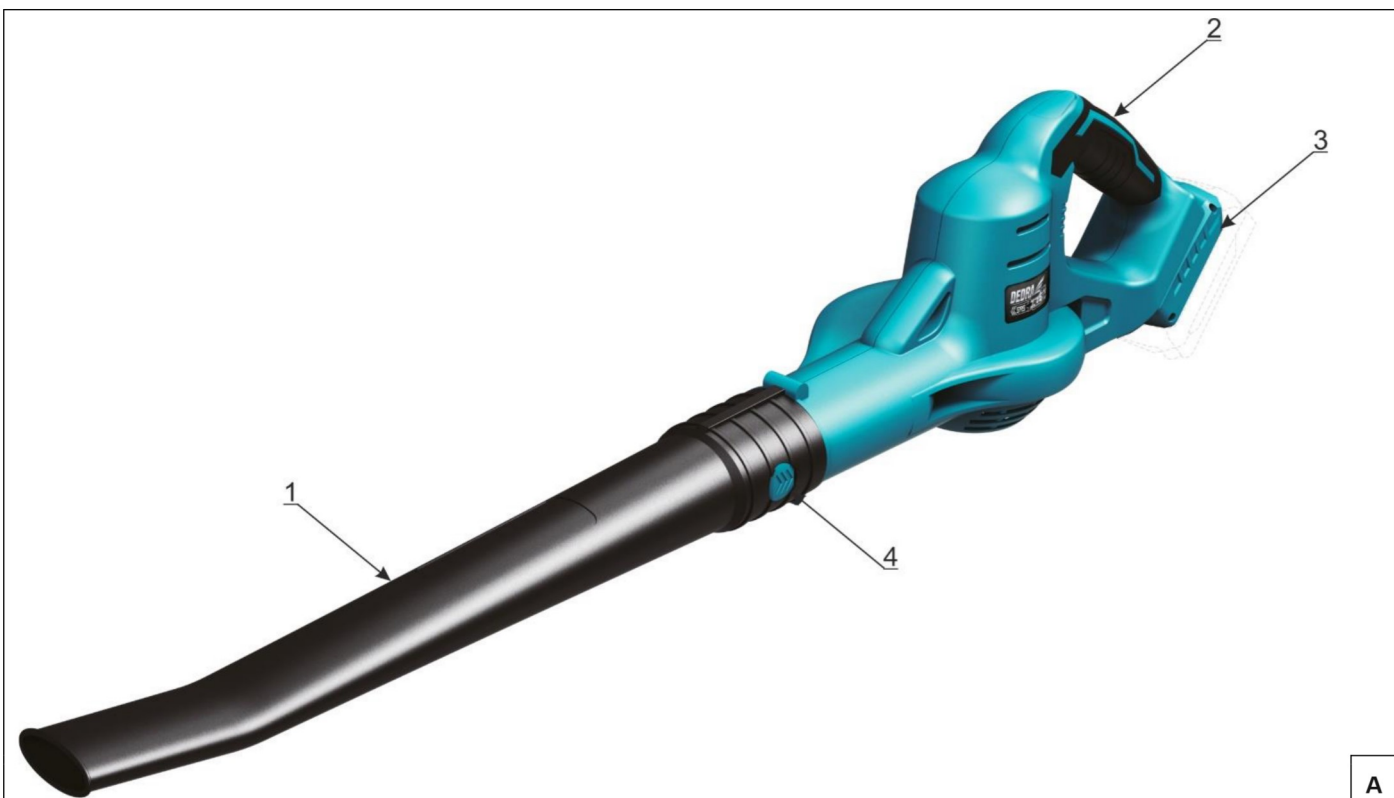
RO Toate drepturile rezervate. Această redactare este protejată prin legea dreptului de autor. Este interzisă copierea, reproducerea în orice fel sau multiplicarea și distribuirea parțială sau în totalitate a Manualului de utilizare fără permisiunea firmei Dedra Exim. Firma Dedra Exim își rezervă dreptul de a face modificări tehnice și constructive sau de completare a dispozitivului fără o notificare prealabilă. Aceste modificări nu pot constitui temel pentru reclamarea produsului. Instrucțiunea de deservire accesibilă pe pagina www.dedra.pl

DE Alle Rechte vorbehalten. Die vorliegende Bedienungsanleitung wird durch das Urheberrecht geschützt. Kein Teil dieser Bedienungsanleitung darf ohne schriftliche Einwilligung von Dedra Exim vervielfältigt oder verbreitet werden. Dedra Exim behält sich das Recht vor, Konstruktions- und technische Änderungen sowie Änderungen in der Zusammensetzung vorzunehmen, ohne vorher darüber zu informieren. Diese Änderungen können kein Grund zur Reklamation des Produkts bilden. Die Bedienungsanleitung ist auf der Internetseite www.dedra.pl zugänglich.

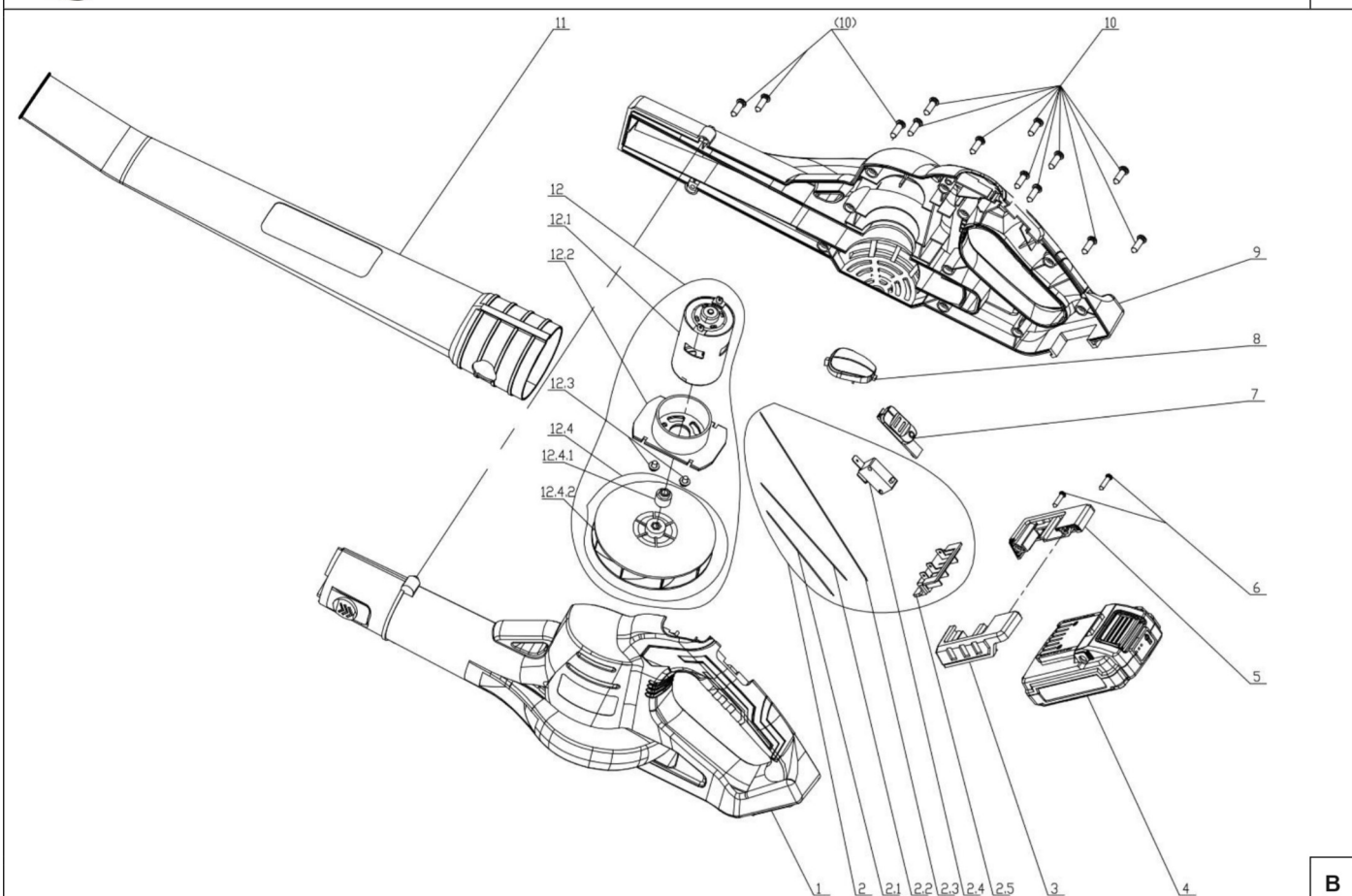
Kontakt

Kontaktai / Kontakts / Elérhetőség / Contact / Contacto / Contact / Contact / Kontakt
Dedra Exim Sp. z o.o., ul. 3 Maja 8, 05-800 Pruszków
Tel. +48 22 73 83 777 wew. 129, 165, fax +48 22 73 83 779
serwis@dedra.com.pl www.dedra.pl





A



B

Opis Piktogramów/ Popis Piktogramů/ Opis Piktogramov/ Piktogramų Aprašymas/ Piktogrammu Apraksts/ Piktogramok Magyarázata/ Des Pictogrammes/ Descripción Pictogramas/ Descrierea Pictogramelor/ Omschrijving Gebruikte Pictogramme/ Verwendete Piktogramme



Nakaz: przeczytaj instrukcję obsługi / Příklad: přečtěte návod k obsluze / Příklad: oboznámte sa s užívateľskou príručkou / Privaloma: perskaitykite aptarnavimo instrukciją / Norādījums: rūpīgi iepazīstieties ar lietotāja rokasgrāmatā sniegto informāciju / Utasítás: olvassa el az útmutatót / Obligatoriū: citiți manualul de utilizare / Gebot: die Bedienungsanleitung lesen



Nakaz: używać ochronników słuchu / Příklad: používejte ochranu sluchu / Příklad: používajete chrániče sluchu/ Privaloma: naudoti apsauginius akinčius/ Lietojiet dzirdes aizsardzības līdzekļus/ Utasítás: használgjon fülvédőt/ Ordre: utiliser la protection de l'ouïe/ Usar protección para los oídos/ Trebuie să folosiți aparate pentru protecția auzului/ Gehoorbescherming gebruiken/ Der Gehörschutz ist zu Benutzen



Nakaz: stosować okulary ochronne / Příklad: používejte ochranné brýle / Příklad: používajete ochranné okuliare / Privaloma: naudoti apsauginius akinčius / Norādījums: nēsājiet aizsargacenes / Utasítás: viseljen védőszemüveget / Ordre: utiliser les lunettes de protection / Indicación: usar las gafas de protección / Obligatoriū: folosiți ochelari de protecție / Bevel: draag veiligheidsbril/ Gebot: Schutzbrille tragen



Zakaz: nie przebywać w strefie pracy / Varování: nezůstávejte v pracovní oblasti / Varovanie: Nezdružujte sa v pracovnej oblasti / Ispėjimas: nepalikite darbo zonoje / Brīdinājums: nepalieciet darba zonā / Figyelem: ne maradjon a munkaterületen / Attention: ne restez pas dans la zone de travail / Advertencia: no te quedes en el área de trabajo / Waarschuwing: blijf niet in het werkgebied / Waarschuwing: blijf niet in het werkgebied / Atención: nu rămâneți în zona de lucru / Achtung: Nicht im Arbeitsbereich bleiben



Nakaz: po zakończeniu pracy odłączyć źródło zasilania/ Povinnost: po ukončení práce odpojte napájecí zdroj/ Příkaz: zariadenie po skončení práce odpojte od napájania/ Privaloma: baigus darbą, atjungti maitinimo šaltinį/ Rīkojums: pēc darba pabeigšanas atslēdziet barošanas avotu/ Utasítás: A munka befejezése után válassza le a tápforrásról/ Obligatoriu: deconectați sursa de alimentare după terminarea lucrărilor/ Hinweis: Nach beendeter Arbeit vom Stromnetz trennen!



Zakaz: nie wystawiać na działanie opadów atmosferycznych / Zákaz: Nevystavujte atmosférickým srážením / Zákaz: nevystavujte atmosférickým zrážkam / Draudimas: nelaikykite atmosferos kritulių / Aizliegums: nepakļaujiet atmosfēras nokrišņiem / Tíalom: ne tegye ki a légköri csapadéknak / Interdiction: ne pas exposer aux précipitations atmosphériques / Prohibición: no exponer a la precipitación atmosférica / Interzicere: nu expuneți la precipitații atmosferice / Verbod: niet blootstellen aan atmosferische neerslag / Verbot: Setzen Sie das Gerät keinen atmosphärischen Niederschlägen aus



Informacja: poziom mocy akustycznej / Informace: hladina hluku / Informácie: hladina hluku / Informacija: triukšmo lygis / Informăcija: trokšņa līmenis / Információ: zajszint / Information: niveau sonore / Información: nivel de ruido / Informații: nivelul zgomotului / Informatie: geluidsniveau / Information: Geräuschpegel

PL

Spis treści

1. Zdjęcia i rysunki
2. Opis urządzenia
3. Przeznaczenie urządzenia
4. Ograniczenia użycia
5. Dane techniczne
6. Przygotowanie do pracy
7. Włączanie urządzenia
8. Użytkowanie urządzenia
9. Bieżące czynności obsługowe
10. Części zamienne i akcesoria
11. Samodzielne usuwanie usterek
12. Kompletacja urządzenia
13. Wykaz części do rysunku z złożeniowego
14. Informacja dla użytkowników o pozbywaniu się urządzeń elektrycznych i elektronicznych
15. Karta gwarancyjna

Ogólne warunki bezpieczeństwa zostały dołączone jako oddzielna broszura. Deklaracja Zgodności WE dołączona jest do urządzenia jako oddzielny dokument. W przypadku braku Deklaracji Zgodności WE prosimy o kontakt z Serwisem Dedra-Exim Sp. z o.o..

OSTRZEŻENIE. Przeczytać wszystkie ostrzeżenia i oznaczone symbolem wykrzyknika i wszystkie instrukcje.

Nieprzestrzeżenie podanych niżej ostrzeżeń i wskazówek dotyczących bezpieczeństwa może być przyczyną porażenia prądem elektrycznym, pożaru lub poważnych obrażeń. Należy zachować wszystkie ostrzeżenia i instrukcje do przyszłego użytku.

UWAGA Urządzenie z linii SAS+ALL zostało zaprojektowane do pracy tylko z ładowarkami DED7038 i DED7039 oraz akumulatorami DED7032 i DED7034 z linii SAS+ALL.

Akumulator Li-Ion i ładowarka nie stanowią wyposażenia zakupionego urządzenia i należy nabyć je oddzielnie. Stosowanie akumulatorów i ładowarek innych niż dedykowanych do urządzenia jest zabronione.

2. Opis urządzenia

Rys.A: 1. Dysza dmuchawy, 2. Rękojeść z włącznikiem, 3. Gniazdo akumulatora, 4. Zatrask dyszy dmuchawy

3. Przeznaczenie urządzenia

Dmuchawa do liści przeznaczona jest do zdmuchiwania w jedno miejsce liści, niewielkich gałązek i odpadów ogrodowych (np. trawy), znajdujących się na działkach, w przydomowych ogrodkach i ogrodach oraz w innych miejscach. Dopuszcza się wykorzystanie urządzenia w pracach remontowo-budowlanych, warsztatach naprawczych, w pracach amatorskich przy równoczesnym przestrzeganiu warunków użytkowania i dopuszczalnych warunków pracy, zawartych w instrukcji obsługi.

4. Ograniczenia użycia

UWAGA Urządzenie może być użytkowane tylko zgodnie z zamieszczonymi poniżej "Dopuszczalnymi warunkami pracy".

UWAGA Nie wolno zdmuchiwać materiałów gorących, palnych bądź wybuchowych.

UWAGA Samowolne zmiany w budowie mechanicznej i elektrycznej, wszelkie modyfikacje, czynności obsługowe nieopisane w Instrukcji Obsługi będą traktowane za bezprawne i powodują natychmiastową utratę Praw Gwarancyjnych, a deklaracja zgodności straci swoją ważność.

Użytkowanie elektronarzędzia niezgodne z przeznaczeniem lub Instrukcją Obsługi spowoduje natychmiastową utratę Praw Gwarancyjnych.

DOPUSZCZALNE WARUNKI PRACY

S1 praca ciągła

Zakres temperatur ładowania akumulatorów 10 - 30°C. Nie wystawiać na temperaturę pow. 40°C.

5. Dane techniczne

Model urządzenia	DED7094
Napięcie pracy [V]	18 d.c.
Prędkość wydmuchu [km/h]	≥210
Poziom drgań mierzony na rękojeści a_{rh} [m/s ²]	≤2,5
Niepewność pomiaru K [m/s ²]	1,5
Emisja hałasu:	
Poziom ciśnienia dźwięku L_{pA} [dB(A)]	65,75
Poziom mocy dźwięku L_{WA} [dB(A)]	85,8
Niepewność pomiarowa K_{pA} , K_{WA} [dB(A)]	3
Gwarantowany poziom mocy dźwięku L_{WA} [dB(A)]	86
Masa urządzenia [kg]	1,94

Informacja na temat drgań i hałasu.

Wartość łączona drgań a_h oraz niepewność pomiaru określono zgodnie z normą EN 50636-1 i podano w tabeli

Emisja hałasu została określona zgodnie z EN 50636-1, wartości podano powyżej w tabeli.

UWAGA Hałas może spowodować uszkodzenie słuchu, podczas pracy zawsze należy używać środków ochrony słuchu!

Deklarowana wartość emisji hałasu została zmierzona zgodnie ze standardową metodą badania i może być wykorzystana do porównania jednego urządzenia z drugim. Podany powyżej poziom emisji hałasu może być również wykorzystywany do wstępnej oceny narażenia na hałas.

Poziom hałasu podczas rzeczywistego użytkowania elektronarzędzia może się różnić od zadeklarowanych wartości w zależności od sposobu użycia narzędzi roboczych, w szczególności od rodzaju obrabianego przedmiotu oraz od konieczności określenia środków mających na celu ochronę operatora. Aby dokładnie oszacować narażenia w rzeczywistych warunkach użytkowania, należy wziąć pod uwagę wszystkie części cyklu operacyjnego, obejmujące także okresy, gdy urządzenie jest wyłączone lub gdy jest ono włączone, ale nie jest używane do pracy.

6. Przygotowanie do pracy

UWAGA Urządzenie stanowi część linii SAS+ALL, dlatego, aby z niego skorzystać, należy skorzystać z zestawu, składający się z urządzenia, akumulatora i ładowarki. Stosowanie innych akumulatorów i ładowarek jest zabronione.

UWAGA Przed przystąpieniem do pracy należy sprawdzić, czy odłączonym źródle zasilania, czy włącznik urządzenia oraz wlot powietrza (od dołu obudowy) nie są zablokowane oraz upewnić się, że żaden z elementów urządzenia, a szczególnie dysza dmuchawy, nie jest uszkodzony.

W celu przygotowania nożyc do pracy, należy zołożyć dmuchawkę tak, aby zatrask (rys. A, 4) znalazł się w gnieździe dyszy dmuchawy, następnie umieścić akumulator w gnieździe akumulatora (rys. A, 3). Dmuchawa jest gotowa do pracy.

7. Włączanie urządzenia

Urządzenie zasilane jest z akumulatora o napięciu 18V. Naładowany akumulator wsuwamy w prowadnicę w rękojeści aż zadziała zatrask uchwyty. Urządzenie jest gotowe do pracy. W celu włączenia dmuchawy należy skierować końcówkę dyszy dmuchawy w dół i przesunąć włącznik do przodu. Wyłączenie dmuchawy polega na przesunięciu włącznika do pozycji wyjściowej.

8. Użytkowanie urządzenia

UWAGA W przypadku nagrzania się akumulatora powyżej 40°C, należy przerwać pracę i odczekać do ostygnięcia akumulatora.

Nadmierne nagrzanie się akumulatora może grozić jego awarią. Dmuchawa wyposażona jest we włącznik, znajdujący się w rękojeści głównej (rys. A, 2). W celu włączenia dmuchawy należy przesunąć włącznik do przodu. Skierować dmuchawę w stronę zdmuchiwanego materiału (liści, trawy itp.) i zdmuchiwać w jedno miejsce. Dzięki wyprofilowanej końcówce dyszy dmuchawy powietrze wydostaje się z dyszy pod niewielkim kątem w stosunku do poziomu podłoża, co ułatwia oczyszczanie powierzchni.

9. Bieżące czynności obsługi

UWAGA Nigdy nie należy prowadzić prac konserwacyjnych urządzenia podłączonego do źródła zasilania.

Może to spowodować poważne obrażenia ciała lub porażenie prądem.

Sposób demontażu akumulatora

W celu demontażu akumulatora, należy wcisnąć przycisk zwalniający znajdujący się w przedniej części baterii. Wsunąć akumulator z gniazda. W celu zamontowania akumulatora, należy wsunąć akumulator w gniazdo, a następnie docisnąć aż do zadziałania zatrzasku uchwytu.

Unikać ładowania akumulatora bezpośrednio po intensywnym użytkowaniu. Ze względu na zjawisko rozładowywania nie należy przechowywać akumulatora kompletnie rozładowanego, ponieważ może się wtedy rozładować poniżej poziomu krytycznego i ulec trwałemu uszkodzeniu.

Akumulator nieużywany należy przechowywać więc częściowo naładowany (do ok. 40%). Doładowywać akumulator zanim się całkowicie rozładuje. Baterie przechowywać w temperaturach 10-30°C. Przechowywany w niskich temperaturach szybciej traci pojemność.

Ładowanie akumulatora opisane jest w instrukcji do akumulatora i ładowarki z linii SAS+ALL.

UWAGA Miejsce przechowywania urządzenia powinno być niedostępne dla dzieci.

W razie konieczności wysyłki urządzenia do serwisu celem dokonania naprawy, należy zabezpieczyć je przed przypadkowym uszkodzeniem mechanicznym oraz wysunąć baterie z gniazda ładowarki

Konserwacja urządzenia

Konserwacja obejmuje czynności obsługowe wraz z osprzętem tj. akumulatorem i ładowarką.

Konserwacja urządzenia polega na utrzymaniu w należytej czystości wszystkich jego elementów niezbędnych do normalnej pracy. Do czyszczenia nie wolno stosować żadnych rozpuszczalników gdyż może to spowodować nieodwracalne zniszczenie obudowy i innych elementów wykonanych z tworzywa sztucznego.

Każdorazowo sprawdzać, czy wlot powietrza (od dołu dmuchawy) jest drożny. W razie zanieczyszczenia oczyścić wlot powietrza.

Akumulatora nie wolno czyścić wodą gdyż może to spowodować zwarcie wewnętrzne prowadzące do trwałego uszkodzenia.

10. Części zamienne i akcesoria

Zalecane akcesoria

Urządzenie z linii SAS+ALL można wyposażać w każdy akumulator i ładowarkę z linii SAS+ALL.

W celu zakupu części zamiennych i akcesoriów należy skontaktować się z Serwisem Dedra-Exim. Dane kontaktowe znajdują się na stronie 1 instrukcji. Przy zamawianiu części zamiennych prosimy podać numer PARTII umieszczony na tabliczce znamionowej oraz numer części z rysunku złożeniowego. W okresie gwarancyjnym naprawy dokonywane są na zasadach podanych w Karcie Gwarancyjnej. Reklamowany produkt prosimy przekazać do naprawy w miejscu zakupu (sprzedawca zobowiązany jest przyjąć reklamowany produkt), lub przesłać do Serwisu Centralnego DEDRA - EXIM. Prosimy uprzejmie dołączyć kartę gwarancyjną wystawioną przez Importera. Bez tego dokumentu naprawa będzie traktowana jako pogwarancyjna. Po okresie gwarancyjnym naprawy wykonuje Serwis Centralny. Uszkodzony produkt należy przesłać do Serwisu (koszty wysyłki pokrywa użytkownik).

11. Samodzielne usuwanie usterek

UWAGA Przed przystąpieniem do samodzielnego usuwania usterek należy odłączyć urządzenie od zasilania.

PROBLEM	PRZYCZYNA	ROZWIĄZANIE
Urządzenie nie działa	Uszkodzony włącznik Rozładowany akumulator Źle zamontowany akumulator	Przekazać urządzenie do serwisu Naładować akumulator Zamocować poprawnie
Urządzenie rusza z trudem	Rozładowany akumulator	Naładować prawidłowo akumulator
Silnik przegrzewa się	Zapchane otwory wentylacyjne Przekroczone dopuszczalne parametry pracy	Oczyścić otwory Wyłączyć elektronarzędzie, odłożyć pracę na czas całkowitego ostygnięcia

12. Kompletacja urządzenia, uwagi końcowe

Kompletacja: 1. Dmuchawa kompletna – 1 sztuka..

13. Wykaz części do rysunku złożeniowego

LP	Nazwa części	LP	Nazwa części
1	Oslona lewa	8	Oslona
2	Włącznik	9	Oslona prawa
2.1	Zasilanie silnika	10	Wkręt ST2.9x16
2.2	Zasilanie silnika	11	Dusza dmuchawy
2.3	Zasilanie silnika	12	Silnik z turbiną
2.4	Włącznik	12.1	Silnik
2.5	Gniazdo akumulatora	12.2	Wspornik silnika
3	Zatrask akumulatora część lewa	12.3	Wkręt M4*8
4	Akumulator (brak w zestawie)	12.4	Turbina silnika
5	Zatrask akumulatora część prawa	12.4.1	Gniazdo wentylatora
6	Wkręt ST2.9x16	12.4.2	Wentylator
7	Przycisk włącznika		

14. Informacja dla użytkowników o pozbywaniu się urządzeń elektrycznych i elektronicznych

(dotyczy gospodarstw domowych)



Przedstawiony symbol umieszczony na produktach lub dołączonej do nich dokumentacji informuje, że niesprawnych urządzeń elektrycznych lub elektronicznych nie można wyrzucać razem z odpadami bytowymi.

Prawidłowe postępowanie w razie konieczności utylizacji, powtórnego użycia lub odzysku podzespołów polega na przekazaniu urządzenia do wyspecjalizowanego punktu zbiórki, gdzie będzie przyjęte bezpłatnie. Informacji o lokalizacji miejsc zbiórki zużytego sprzętu udzielają władze lokalne np. na swoich stronach internetowych.

Prawidłowa utylizacja urządzenia umożliwi zachowanie cennych zasobów i uniknięcie negatywnego wpływu na zdrowie i środowisko, które może być zagrożone przez nieodpowiednie postępowanie z odpadami.

Nieprawidłowa utylizacja odpadów zagrożona jest karami przewidzianymi w odpowiednich przepisach lokalnych.

Użytkownicy w krajach Unii Europejskiej

W razie konieczności pozbycia się urządzeń elektrycznych lub elektronicznych, prosimy skontaktować się z najbliższym punktem sprzedaży lub z dostawcą, którzy udzielą dodatkowych informacji.

Pozbywanie się odpadów w krajach poza Unią Europejską

Taki symbol dotyczy tylko krajów Unii Europejskiej.

W razie potrzeby pozbycia się niniejszego produktu prosimy skontaktować się z lokalnymi władzami lub ze sprzedawcą celem uzyskania informacji o prawidłowym sposobie postępowania.

Karta gwarancyjna

na

Dmuchawa do liści 18V

Nr katalogowy: DED7094 nr partii:

(zwane dalej Produktem)

Data zakupu Produktu:

Pieczęć sprzedawcy

Data i podpis sprzedawcy: **Oświadczenie Użytkownika:**

Potwierdzam, że zostałem poinformowany o warunkach gwarancji oraz skutkach nieprzebrzegania wytycznych zawartych w Instrukcji obsługi i karcie gwarancyjnej. Warunki niniejszej gwarancji są mi znane, co potwierdzam własnoręcznym podpisem:

.....

Data i miejsce

.....

Podpis Użytkownika

I. Odpowiedzialność za Produkt:

1. Gwarant – Dedra Exim Sp. z o.o. z siedzibą w Pruszkowie, adres: ul. 3 Maja 8, 05-800 Pruszków, KRS 0000062517, Sąd Rejonowy dla m.st. Warszawy w Warszawie, XIV Wydział Gospodarczy Krajowego Rejestru Sądowego, NIP 527-020-49-33, kapitał zakładowy: 100 980.00 zł.

2. Na warunkach określonych w niniejszej karcie gwarancyjnej Gwarant udziela gwarancji na Produkt, pochodzący z dystrybucji Gwaranta.

3. Odpowiedzialność z tytułu gwarancji obejmuje tylko wady powstałe z przyczyn tkwiących w Produkcie w momencie jego wydania Użytkownikowi.

4. Z tytułu gwarancji Użytkownik, uzyskuje prawo do bezpłatnej naprawy Produktu, o ile wada ujawniła się w okresie gwarancji. Sposób naprawy Produktu (metoda wykonania naprawy) zależy od decyzji Gwaranta. W przypadku stwierdzenia przez Gwaranta braku możliwości naprawy Gwarant zastrzega sobie prawo wymiany wadliwego elementu albo całego Produktu na wolny od wad, obniżenia ceny Produktu lub odstąpienia od umowy.

5. W stosunku do Użytkownika, który nie jest konsumentem w rozumieniu ustawy z dnia 23 kwietnia 1964r. Kodeks cywilny, odpowiedzialność odszkodowawcza Gwaranta za szkody wynikające z niniejszej gwarancji i/lub w związku z jej zawarciem i wykonywaniem, bez względu na tytuł prawny, jest ograniczona maksymalnie do wysokości wartości wadliwego Produktu.

II. Okres gwarancji:

POZOR

Elementy Produktu	Czas trwania ochrony gwarancyjnej
DED7094	24 miesiące, licząc od daty zakupu Produktu uwidocznionej w niniejszej karcie gwarancyjnej

III. Warunki skorzystania z gwarancji:

- Przedstawienie przez Użytkownika wypełnionej karty gwarancyjnej Produktu oraz uprawdopodobnienie przez Użytkownika okoliczności zakupu Produktu, np. poprzez przedstawienie paragonu, faktury, itd. W celu sprawnego przeprowadzenia reklamacji zaleca się aby Użytkownik przekazał wraz z Produktem do reklamacji wszystkie elementy określone w „Kompletacji urządzenia” zawartej w Instrukcji obsługi.
- Stosowanie się przez Użytkownika do zaleceń zawartych w Instrukcji obsługi i karcie gwarancyjnej.
- Gwarancja obejmuje tylko obszar Rzeczypospolitej Polskiej i UE.
- Gwarancja nie obejmuje wad Produktu powstałych w szczególności na skutek:
 - Nieprzestrzegania przez Użytkownika warunków określonych w Instrukcji obsługi, w szczególności w zakresie prawidłowej eksploatacji, konserwacji i czyszczenia;
 - Zastosowania przez Użytkownika środków czyszczących lub konserwujących niezgodnych z Instrukcją obsługi;
 - Nieodpowiedniego przechowywania i transportu Produktu przez Użytkownika;
 - Samowolnych zmian i/lub przeróbek Produktu przez Użytkownika, które nie były uzgadniane z Gwarantem;
 - Zastosowania przez Użytkownika w Produkcje materiałów eksploatacyjnych niezgodnych z Instrukcją obsługi.
 - Użytkownik, który nie jest konsumentem w rozumieniu ustawy z dnia 23 kwietnia 1964r. Kodeks cywilny, traci gwarancję na Produkt, w którym:
 - numery seryjne, oznaczenia dat i tabliczki znamionowe zostały usunięte, zmienione lub uszkodzone przez Użytkownika;
 - plomby zostały uszkodzone przez Użytkownika lub noszą ślady manipulacji Użytkownika.
- Uwaga! Czynności związane z codzienną obsługą Produktu, wynikające m.in. z Instrukcji obsługi Użytkownik wykonuje we własnym zakresie i na swój koszt.

IV. Procedura reklamacyjna:

- W przypadku stwierdzenia nieprawidłowej pracy Produktu, przed dokonaniem zgłoszenia reklamacyjnego należy upewnić się czy wszystkie czynności określone w szczególności w Instrukcji obsługi zostały wykonane w sposób prawidłowy.
- Zgłoszenie reklamacji zaleca się dokonać niezwłocznie, najlepiej w terminie 7 dni od daty zauważenia wady Produktu. Użytkownik, który nie jest konsumentem w rozumieniu ustawy z dnia 23 kwietnia 1964r. Kodeks cywilny traci uprawnienia wynikające z niniejszej gwarancji w przypadku niezgłoszenia reklamacji w terminie 7 dni.
- Zgłoszenie reklamacji można dokonać m.in. w punkcie zakupu Produktu, w serwisie gwarancyjnym lub pisemnie na adres: Dedra Exim Sp. z o.o., ul. 3 Maja 8, 05-800 Pruszków.
- Użytkownik może złożyć reklamację przy wykorzystaniu formularza dostępnego na stronie internetowej www.dedra.pl. („Formularz zgłoszenia reklamacji z tytułu gwarancji”).
- Adresy serwisów gwarancyjnych dla poszczególnych krajów dostępne są na stronie www.dedra.pl. W przypadku braku serwisu gwarancyjnego dla danego kraju zgłoszenia reklamacyjne z tytułu gwarancji zaleca się kierować na adres: Dedra Exim Sp. z o.o. ul. 3 Maja 8, 05-800 Pruszków (Polska).
- Mając na uwadze bezpieczeństwo Użytkownika zakazuje się korzystania z wadliwego Produktu.
- Uwaga! Korzystanie z wadliwego Produktu jest niebezpieczne dla zdrowia i życia Użytkownika.
- Wykonanie obowiązków wynikających z gwarancji nastąpi w terminie 14 dni roboczych, licząc od dnia dostarczenia reklamowanego Produktu przez Użytkownika.
- Przed dostarczeniem wadliwego Produktu do reklamacji zaleca się jego oczyszczenie. Reklamowany Produkt zaleca się dokładnie zabezpieczyć przed uszkodzeniami w transporcie (zaleca się dostarczyć reklamowany Produkt w oryginalnym opakowaniu).
- Okres gwarancji ulega przedłużeniu o czas, w ciągu którego wskutek wady Produktu objętego gwarancją Użytkownik nie mógł z niego korzystać. Gwarancja nie wyłącza, nie ogranicza, ani nie zawiesza uprawnień Użytkownika wynikających z przepisów o rekojmii za wady rzeczy sprzedanej.



Obsah

- Fotografie a nákresy
- Popis zařízení
- Určení zařízení
- Omezení použití
- Technické údaje
- Příprava k práci
- Zapnutí zařízení
- Používání zařízení
- Běžné servisní činnosti
- Náhradní díly a příslušenství
- Svépomocné odstraňování poruch
- Kompletace zařízení
- Informace pro uživatele o likvidaci elektrických a elektronických zařízení
14. Záruční listů

Prohlášení o shodě bylo připojeno k návodu jako jednotlivý dokument. V případě chybějícího prohlášení o shodě kontaktujte Dedra Exim Sp. z o.o.

Všeobecné bezpečnostní podmínky byly připojeny k návodu jako jednotlivá brožura.

VAROVÁNÍ. Přečtěte si všechna upozornění označená symbolem a všechny pokyny.

Nedodržování níže uvedených varování a bezpečnostních pokynů může mít za následek úraz elektrickým proudem, požár nebo vážné zranění. Dodržujte všechna varování a pokyny pro budoucí použití.

Zařízení řady SAS+ALL bylo navrženo pro práci pouze s nabíječkami DED7038 a DED7039 a akumulátory DED7032 a DED7034 řady SAS+ALL.

Akumulátor Li-Ion a nabíječka nejsou součástí vybavení zakoupeného zařízení a můžete je koupit zvlášť. Používání akumulátorů a nabíječek jiných než doporučených pro zařízení je zakázáno.

2. Popis zařízení

Obr. A: 1. Tryska foukače, 2. Rukojeť s přepínačem, 3. Objímka na akumulátor, 4. Západka trysky foukače.

3. Určení zařízení

Foukač listů je určen pro vysávání na jedno místo listů malých větví a zahradního odpadu (např. trávy), nacházejících se na záhonech v zahradách a zahrádkách a na jiných místech.

Zařízení můžete používat pro stavebně-renovační práce, v autoservisech, pro hobby použití, se současným dodržováním podmínek používání a přípustných provozních podmínek uvedených v návodu k obsluze.

4. Omezení použití

POZOR Zařízení můžete používat pouze v souladu s níže uvedenými „Přípustnými provozními podmínkami“.

POZOR Svépomocné změny mechanické a elektrické konstrukce, veškeré úpravy a servisní činnosti nepopsané v návodu k obsluze se budou považovat za nezákonné a způsobí okamžitou ztrátu záručních nároků, a prohlášení o shodě ztratí platnost.

Používání v rozporu s určením nebo v rozporu s návodem k obsluze způsobí okamžitou ztrátu záručních nároků.

PŘÍPUSTNÉ PROVOZNÍ PODMÍNKY

S1 nepřetržitý provoz

Nepoužívejte v interiéru. Rozsah teploty nabíjení akumulátorů 10–30 °C. Nevystavujte teplotě nad 40 °C.

5. Technické údaje

Model zařízení	DED7094
Provozní napětí [V]	18 d.c.
Rychlost výfukování [km/h]	≥210
Hladina vibrací měřená na rukojeti ah[m/s ²]	<2,5
Nejistota měření K [m/s ²]	1,5
Emise hluku:	
Hladina akustického tlaku LpA [dB(A)]	65,75
Hladina akustického výkonu LWA [dB(A)]	85,8
Nejistota měření KpA, KWA [dB(A)]	3
Zaručená hladina akustického výkonu LWA [dB(A)]	86
Hmotnost zařízení [kg]	1,94

Informace o vibracích a hluku

Kombinovaná hodnota vibrací ah a nejistota měření určená v souladu s normou 50636-1 i je uvedena v tabulce.

Hladina hluku je uvedena v souladu s 50636-1, hodnoty byly uvedeny výše v tabulce.

POZOR Hluk může způsobit poškození sluchu, při práci vždy používejte chrániče sluchu!

Uvedená celková hodnota vibrací / hluku je měřena podle standardní metody studie a může být použita k porovnání jednoho zařízení s druhým. Zadaná úroveň vibrací / hluku může být použita také pro předběžné posouzení dopadu vibrací / hluku.

Hladina vibrací / hluku při skutečném používání přístroje se může lišit od deklarované hodnoty v závislosti na způsobu používání pracovních nástrojů, zejména na typu obráběného materiálu a je třeba k určení opatření na ochranu operátora. Přesné ohodnotě expozici v reálných podmínkách provozu, je nutné vzít v úvahu všechny části pracovního cyklu, včetně období, když zařízení je vypnuto nebo když je zapnuté, ale není právě používáno.

6. Příprava k práci

POZOR Zařízení je součástí řady SAS+ALL, proto, abyste jej mohli používat, sestavte sadu skládající se ze zařízení, akumulátoru a nabíječky. Nepoužívejte jiné akumulátory a nabíječky.

POZOR Před zahájením práce zkontrolujte při odpojení napájecím zdroji, zda přepínač zařízení a přívod vzduchu (ze spodní strany krytu) nejsou ucpané, a ujistěte se, že žádné součásti zařízení, a zejména tryska foukače, nejsou poškozeny.

Abyste připravili foukač k práci, sestavte jej tak, aby se západka (obr. A, 4) nacházela v sedle trysky foukače, pak vložte akumulátor do objímky akumulátoru (obr. A, 3). Foukač je připraven k práci.

7. Zapnutí zařízení

Zařízení jen napájeno akumulátorem s napětím 18V. Nabíjený akumulátor zasuňte do vodítka v rukojeti, až zapadne západka držáku. Zařízení je připraveno k práci. Chcete-li vypnout foukač, nasměrujte konec trysky foukače dolů a přepněte vypínač dopředu. Vypnutí foukače spočívá v přesunutí přepínače do výchozí polohy.

ADNOTACJE O DOKONANYCH NAPRAWACH/ ZÁZNAMY O PROVEDENÝCH OPRAVÁCH/ PASTABOS APIE ATLIKTA REMONT A/ PIEZIMES PAR VEIKTO REMONTU/ FELJEGYZÉSEK AZ ELVÉGZETT JAVÍTÁSOKRÓL/ ANNOTATIONS DES REPARTIONS REALISEES/ ANOTACIONES DE LAS REPARACIONES REALIZADAS/ MEN TIJUNI CU PRIVIRE LA REPARATIILE EFECTUATE/ AANTEKENINGEN OVER UIGEVOERDE REPARATIES/ VERMERKE ÜBER AUSGEFÜHRTE REPARATUREN

<p>Data zgłoszenia do naprawy/ Datum nahlášení k opravě/Dátum odovzdania do opravy/ Atidavimo remontui data/ Produkta nodošanas remontā datums/ A javításra történő bejelentés dátuma/Date de la déclaration de réparation/ Fecha de presentación a la reparación/ Data predării la reparație/ Datum voor het opgeven voor de reparație/ Datum der Anmeldung zur Reparatur</p>	<p>Data wykonania naprawy/ Datum provedení opravy/ Dátum vykonania opravy/ Remonto data/ Remonta datums/ A javítás dátuma/ Date de la réalisation de réparation/ Fecha de realización de la reparación/ Data efectuării reparației/ Uitvoeringsdatum van de reparație/ Datum der Ausführung der Reparatur</p>	<p>Zakres naprawy, opis czynności naprawczych/ Rozsah opravy, popis ukonú/ Rozsah opravy, opis vykonaných opravných činností/ Remonto apimtis, remonto darby aprašymas/ Remonta apjoms, remontdarbu apraksts/ A javítás tartalma, a javítási műveletek leírása/ Etendue de réparation (définition des causes)/ Alcance de la reparación, descripción de las actividades de reparación / Domeniul de reparație, descrierea operațiilor de reparație/ De reikwijldte van reparație, een beschrijving van toegepaste reparație-activiteiten/ Umfang der Reparatur , Beschreibung der Tätigkeiten</p>	<p>Podpis wykonującego naprawę/ Podpis opraváče/ Podpis osoby vykonávající opravu/ Remontą atliekančio asmens parašas/ Remonta veicēja paraksts/ A javitāst végző aláírása/ Signature de la personne faisant la réparation/ Firma de la persona que realizó la reparación/ Semnătura persoanei care a efectuat reparația/ Handtekening van de uitvoerende persoon/ Unterschrift der die Reparatur ausführenden Person</p>