

ZIS8400 Xcompact

zelm®



ZIS8400 Xcompact

PL INSTRUKCJE UŻYTKOWANIA
Generator pary

EN USER MANUAL
Steam station

DE BENUTZERHANDBUCH
Dampfstation

CZ NÁVOD K POUŽITÍ
Parní stanice

SK NAVODILA ZA UPORABO
Parná stanica

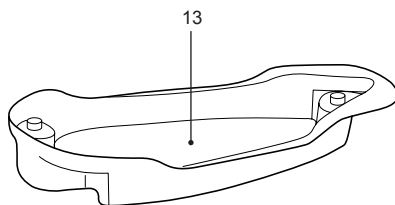
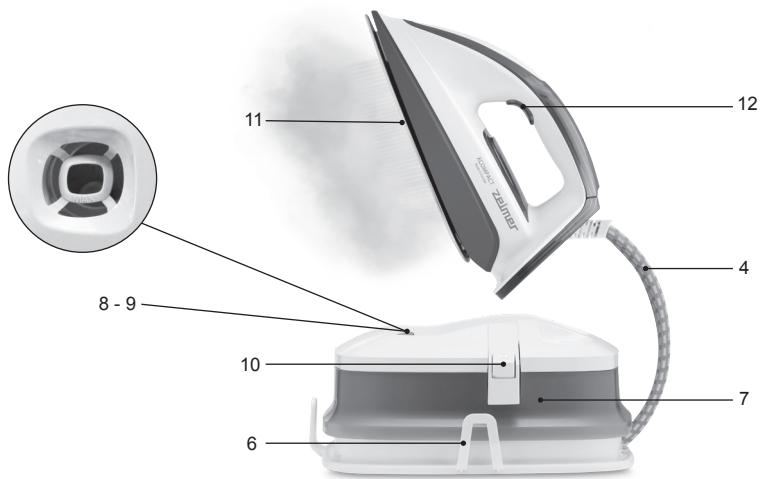
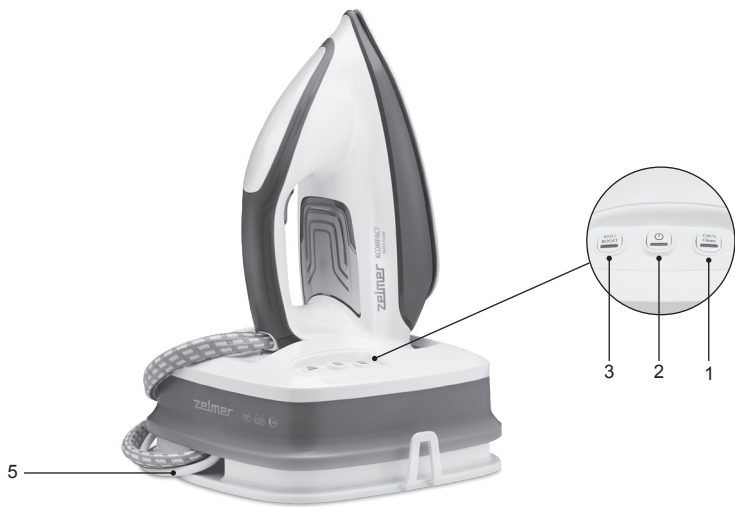
HU HASZNÁLATI UTASÍTÁS
Gőzállomás

RO INSTRUCȚIUNI DE UTILIZARE
Stație de călcat cu aburi

RU ИНСТРУКЦИЯ ПО ПРИМЕНЕНИЮ
Паровая станция

BG ИНСТРУКЦИИ ЗА УПОТРЕБА
Парна станция

UA ІНСТРУКЦІЯ ПО ЗАСТОСУВАННЮ
Праска з парогенератором



DZIĘKUJEMY ZA WYBÓR MARKI ZELMER. DOKŁADAMY STARAŃ, ABY PRODUKT DZIAŁAŁ W SPOSÓB ZADOWALAJĄCY I PRZYJEMNY.

OSTRZEŻENIE

Przed rozpoczęciem korzystania z produktu prosimy uważnie przeczytać instrukcję obsługi i przechowywać ją w bezpiecznym miejscu, aby móc z niej skorzystać w przyszłości.

OPIS

1. Przycisk „Calc'nClean”
2. włącznik / wyłącznik
3. Przyciski wyboru trybu „Eco” oraz „Boost”
4. Wąż zasilający
5. Przewód zasilający
6. Miejsce na wąż zasilający
7. Zbiornik wody
8. Oznaczenie maksymalnego poziomu napełnienia
9. Otwór do napełniania
10. Blokada żelazka
11. Stopa
12. Spust pary
13. Pojemnik „Calc'nClean”

INSTRUKCJE DOTYCZĄCE BEZPIECZEŃSTWA

Urządzenie może być obsługiwane przez dzieci w wieku od 8. roku życia oraz przez osoby o ograniczonej sprawności fizycznej, sensorycznej lub psychicznej i osoby nieposiadające wystarczającego doświadczenia oraz wiedzy pod warunkiem, że będą one nadzorowane lub zostaną poinstruowane w zakresie bezpiecznej obsługi urządzenia i będą rozumiały zagrożenia związane z taką obsługą. Nie należy dopuszczać, aby dzieci bawiły się urządzeniem. Dzieci nie mogą przeprowadzać czynności czyszczenia ani konserwacji urządzenia bez nadzoru.

Jeżeli przewód zasilania jest uszkodzony, dla bezpieczeństwa musi zostać wymieniony przez producenta, autoryzowany serwis lub odpowiednio wykwalifikowaną osobę.

Żelazka nie można zostawiać bez nadzoru, jeżeli jest podłączone do zasilania.

Wtyczkę należy wyjąć z gniazda przed napełnieniem zbiornika wodą.

Żelazko musi być używane i przechowywane na stabilnej i płaskiej powierzchni.

Podczas umieszczania żelazka na podstawie dopilnować, aby powierzchnia, na której leży podstawa, była stabilna.

Żelazko nie może być używane, jeżeli zostało upuszczone, przecieka lub nosi widoczne ślady uszkodzeń.

Trzymać żelazko i przewód poza zasięgiem dzieci poniżej 8. roku życia, jeżeli jest zasilane lub odstawione do ochłodzenia.

Instrukcje bezpiecznego napełniania zbiornika wody znajdują się w sekcji dotyczącej napełniania zbiornika wody.

Urządzenie jest przeznaczone do użytku na maksymalnej wysokości do 2000m n.p.m.



UWAGA. Gorące powierzchnie. Powierzchnie mogą być gorące podczas używania żelazka.

WAŻNE OSTRZEŻENIA

Urządzenie przeznaczone jest wyłącznie do użytku domowego i w żadnym wypadku nie może być używane do zastosowań komercyjnych lub przemysłowych. Nieprawidłowe używanie lub niewłaściwa obsługa produktu powoduje unieważnienie gwarancji.

Przed podłączeniem urządzenia do sieci sprawdzić, czy napięcie zasilania jest takie samo, jak wskazane na tabliczce znamionowej urządzenia.

Urządzenie należy podłączać do gniazda z uziemieniem. W przypadku używania adaptera upewnić się, że może osiągnąć natężenie 16 A i ma wtyczkę z uziemieniem.

W trakcie korzystania z urządzenia przewód zasilający nie może być zaplątany ani owinięty wokół urządzenia.

Nie używać, nie podłączać ani nie odłączać urządzenia od sieci, mając mokre dłonie lub stopy.

Nie ciągnąć za przewód zasilający w celu odłączenia urządzenia. Nie używać przewodu do wieszania urządzenia.

Nie kierować strumienia pary bezpośrednio w stronę ludzi ani zwierząt.

Nie podstawić urządzenia pod kran w celu napełnienia zbiornika. Nie zanurzać urządzenia w wodzie ani innych płynach.

W przypadku jakiegokolwiek awarii lub uszkodzenia natychmiast odłączyć urządzenie od sieci i skontaktować się z oficjalnym działem wsparcia technicznego. Aby zapobiec jakimkolwiek niebezpieczeństwom, nie należy otwierać obudowy urządzenia. Naprawy lub procedury dotyczące urządzenia może wykonywać tylko wykwalifikowany personel z oficjalnego działu wsparcia technicznego marki.

Nie wolno wystawiać urządzenia na działanie wody ani warunków atmosferycznych.

Urządzenie osiąga wysokie temperatury i wytwarza parę podczas działania, co w razie nieprawidłowego użytkowania grozi poparzeniami lub przypaleniem.

Nie wolno dopuszczać do zetknięcia się kabla zasilającego z gorącą stopą żelazka.

Urządzenie należy czyścić według wskazówek znajdujących się w sekcji dotyczącej konserwacji i czyszczenia.

EUROGAMA SP. Z O. O. nie ponosi odpowiedzialności za szkody poniesione przez ludzi, zwierzęta lub przedmioty z powodu niestosowania się do ostrzeżeń.

Przed pierwszym użyciem

Przed użyciem stacji pary przeczytać instrukcję obsługi i upewnić się, że budowa stacji pary i jej funkcje są zrozumiałe. Usunąć wszelkie materiały opakowaniowe i etykiety przed użyciem urządzenia po raz pierwszy.

Przy pierwszym użyciu z urządzenia mogą szybko uwalniać się zapachy lub opary. Nie rozpylać pary po raz pierwszy na ubraniach, ponieważ na stopie mogą znajdować się zabrudzenia.

INSTRUKCJA OBSŁUGI

Ważne: Jeżeli prasowanie parowe odbywa się po raz pierwszy lub produkt nie był używany przez pewien czas, ustawić regulator temperatury na pozycję prasowania parowego i stale naciskać przycisk pary do czasu, aż para nie pojawi się. Proces ten może potrwać kilka minut.

1. Napełnianie zbiornika wody

Napełnić zbiornik na wodę (7). NIE przekraczać wskaźnika poziomu MAX (8).

Upewnić się, że zbiornik wody został prawidłowo umieszczony z powrotem w stacji.

Używana woda

Urządzenie należy napełniać wodą z kranu. Jeżeli woda w miejscu używania żelazka jest twarda lub półtwarda, używać mieszanki wody z kranu z wodą destylowaną lub demineralizowaną zakupioną w sklepie w proporcji, odpowiednio, 2:1 i 1:1 (woda destylowana:woda z kranu). Skontaktować się z dostawcą wody w celu ustalenia rodzaju wody w miejscu używania żelazka. Nie używać wyłącznie destylowanej lub demineralizowanej wody, wody deszczowej, wody zmiękczonej, wody zapachowej, wody z innych urządzeń, np. z chłodziarek, klimatyzatorów, suszarek lub innych rodzajów wody przygotowanej w domu.

Ważne: Nie wolno stosować żadnych dodatków!

2. Nagrzewanie

1. Rozwinąć wąż doprowadzający (4) i kabel zasilający (5). Włożyć kabel zasilający do gniazda z uziemieniem.
2. Nacisnąć przycisk (2), aby włączyć urządzenie. Lampka (2) zacznie migać, co oznacza, że urządzenie nagrzewa się.
3. Lampka (2) zacznie świecić na stałe, gdy żelazko jest gotowe do użytku. Słyszalne będą dwa sygnały dźwiękowe.

3. Prasowanie

Nacisnąć przycisk wypuszczania pary (12), aby prasować z użyciem pary.

Ważne:

Prasowanie z użyciem zbyt dużej ilości pary może powodować skraplanie się gorącej wody i kapanie z deski do prasowania lub poprzez inne powierzchnie przenikalne.

Funkcja „Steam Turbo Shot”

Urządzenie jest wyposażone w specjalną funkcję do trudnych do wyprasowania zagnieceń.

1. Nacisnąć przycisk wypuszczania pary (12) **dwukrotnie w krótkim odstępie czasu** („podwójne kliknięcie”). Spowoduje to wypuszczenie silnego strumienia pary.

Prasowanie parowe w pionie

Ta funkcja umożliwia wygładzanie zagnieceń w ubraniach lub zasłonach w podobny sposób do parownicy do ubrań. Wysokie ciśnienie pary w stacji pary może powodować strumienie pary podczas trzymania żelazka w pionie. W celu uzyskania najlepszych wyników używać delikatnych lub jasnych tkanin. Kierować parę tylko na ubrania w bezpiecznej przestrzeni i dopilnować stosowania zaleceń producenta.

1. Trzymać żelazko pionowo w odległości 15 cm od elementu odzieży przeznaczonego do prasowania.
2. Naciskać przycisk wypuszczania pary (12) wielokrotnie z zastosowaniem co najmniej 5-sekundowych przerw.

OSTRZEŻENIE: NIE kierować pary na ubranie, które jest noszone, ani na ubranie na osobie.

4. Oszczędzanie energii

Włączenie funkcji oszczędzania energii umożliwia oszczędzanie energii i wody przy zachowaniu dobrych wyników prasowania większości elementów odzieży.

1. Nacisnąć przycisk oszczędzania energii „ECO/BOOST” (3). Zaświeci się odpowiednia lampka.
2. Aby przełączyć żelazko z powrotem na normalne korzystanie z energii, nacisnąć ponownie przycisk „ECO/BOOST”. Zalecamy korzystanie z ustawienia normalnego korzystania z energii, aby uzyskać optymalne wyniki w przypadku bardzo pogniecionych materiałów.

Wskazówki dotyczące oszczędzania energii:

Jeśli użytkownik suszy ubiór w suszarce bębnowej przed prasowaniem, należy ustawić program służący do przygotowania do prasowania.

Należy postarać się prasować materiał, gdy jest nadal wilgotny przy zastosowaniu niższej mocy pary. Dzięki temu para będzie wytwarzana z wody zawartej w materiale, a nie przez żelazko.

Najskuteczniejszy sposób prasowania za pomocą żelazka z generatorem pary to użycie funkcji pary skierowanej do przodu, tj. tak, aby para przenikała do wnętrza materiału i nadawała mu pierwotną objętość oraz w kierunku przeciwnym bez pary w celu „naprawienia” materiału.

5. Maksymalna moc

W przypadku prasowania odzieży wymagającej mocniejszego strumienia pary można skorzystać z funkcji „Boost”, aby uzyskać maksymalną ilość pary.

1. Nacisnąć i przytrzymać przycisk „ECO/BOOST” (3) przez 5 sekund. Lampka zacznie migać.
2. Aby przełączyć żelazko z powrotem na normalne korzystanie z energii, nacisnąć ponownie przycisk „Eco”.

6. Automatyczne wyłączenie

Produkt wyposażony jest w układ automatycznego wyłączenia. Zapobiega to nagrzewaniu się urządzenia, jeśli znajduje się na podstawie i nie jest użyte przez ok. 8 minut.

Słyszalny będzie trzykrotny sygnał dźwiękowy, wszystkie lampki (1, 2, 3) zamigają.

Nacisnąć ponownie przycisk wypuszczania pary (12), aby ponownie włączyć generator pary.

KONSERWACJA I CZYSZCZENIE

1. Usuwanie kamienia

Na urządzeniu znajduje się automatyczna kontrolka przypominająca o konieczności przeprowadzenia czyszczenia, która zapala się, gdy jest konieczne usunięcie kamienia z komory parowej.

Jej aktywacja powoduje wyemitowanie trzech sygnałów dźwiękowych i miganie lampki „Calc'nClean” (1), co oznacza, że należy wykonać czyszczenie.

Przez pewien czas można kontynuować prasowanie. Po upływie tego czasu będzie możliwe wyłączne prasowanie na sucho, tj. bez pary.

Aby móc ponownie rozpocząć prasowanie z zastosowaniem pary, należy wykonać proces usuwania kamienia:

1. Napełnić zbiornik (7) wodą.
2. Podłączyć przewód zasilający (5) i nacisnąć przycisk (2), aby włączyć urządzenie.
3. Nacisnąć przycisk usuwania kamienia (1) na 2 sekundy. Kontrolka zaświeci się na stałe.
4. Odczekać, aż kontrolka (2) przestanie migać i zacznie świecić na stałe. Słyszalne będą dwa sygnały dźwiękowe.
5. Włożyć żelazko do pojemnika „Calc'nClean” (13). Upewnić się, że pojemnik stoi na stabilnej powierzchni.

Ostrzeżenia:

Nie wyjmować żelazka z pojemnika do momentu ukończenia procesu. W trakcie usuwania kamienia i/lub osadów ze stopy żelazka wydostaje się wrząca woda i para.

Pojemnik należy wykorzystywać wyłącznie do procesu usuwania kamienia. Nie wolno go wykorzystywać jako stojaka na żelazko podczas prasowania.

6. Nacisnąć przycisk wypuszczania pary (12) na 2 sekundy. Proces usuwania kamienia rozpoczyna się automatycznie. W jego trakcie urządzenie wydaje krótkie sygnały dźwiękowe.
7. Po mniej więcej 3 minutach żelazko przerwie wypuszczanie pary. Długi sygnał dźwiękowy oznacza ukończenie procesu usuwania kamienia. Urządzenie wyłączy się automatycznie.
8. Aby wyczyścić stopę (11), należy usuwać zabrudzenia natychmiast poprzez przejechanie gorącym żelazkiem po mokrej bawełnianej ściereczce. Wyrzeć obudowę żelazka ściereczką.

Ostrzeżenie: W trakcie usuwania kamienia pojemnik nagrzewa się do wysokiej temperatury.

9. Pozostawić urządzenie do ostygnięcia, a następnie opróżnić pojemnik.

2. Czyszczenie urządzenia

W celu utrzymania urządzenia w odpowiednim stanie należy je czyścić regularnie.

Uwaga! Zagrożenie oparzeniem!

Jeśli urządzenie jest lekko zabrudzone, należy przetrzeć je wilgotną ściereczką, a następnie osuszyć.

Aby uchronić stopę przez zarysowaniami, nie należy dopuszczać do styku z twardymi, metalowymi przedmiotami. Nigdy nie czyścić stopy żelazka gąbką do szorowania ani żadnymi środkami chemicznymi.

3. Przechowywanie urządzenia.

1. Odłączyć urządzenie od gniazda i pozostawić je do ostygnięcia. Opróżnić zbiornik na wodę (7).
2. Postawić żelazko na podstawce (10) na generatorze pary.
3. Schować kabel zasilający i wąż w miejscu do przechowywania (6). Nie związać przewodów zbyt ciasno.

Instrukcja rozwiązywania problemów

Przed skontaktowaniem się z naszym centrum wsparcia należy zapoznać się z poniższą tabelą rozwiązywania problemów w przypadku jakichkolwiek problemów, które mogą się pojawić

| Problem | Potencjalna przyczyna | Rozwiązanie |
|--|---|--|
| Po włączeniu zasilania z żelazka wydobywa się dym. | Przy pierwszym użyciu: na niektóre części urządzenia jest fabrycznie nałożony smar, przez co przy pierwszym nagraniu może powstać niewielka ilość dymu. | Jest to całkowicie normalne i po chwili ustaje. |
| Żelazko w ogóle nie wytwarza pary. | Przy pierwszym użyciu wąż (4) nie został całkowicie wypełniony wodą. | Napełnić i przytrzymać przycisk wypuszczania pary (12) do momentu, aż z żelazka zacznie wydostawać się para. |
| | Lampka „Calc'nClean” (1) zaczyna migać. Proces usuwania kamienia nie został ukończony. | Wykonać cykl czyszczenia (zob. punkt „Proces usuwania kamienia”). |
| Przez otwory w stopie wydostają się białe zacieki. | W produkcie wytworzył się kamień, ponieważ wkład antywapienny nie był regularnie zmieniany. | Wykonać cykl czyszczenia (zob. punkt „Proces usuwania kamienia”). |
| | Używasz chemicznych produktów odkamieniających lub dodatków do wody do prasowania. | Nie dodawaj tego rodzaju produktów do zbiornika wody ani do komory pary. |
| Lampka „Calc'nClean” (1) zaczyna migać. | Proces usuwania kamienia nie został ukończony. | Uruchom ponownie i zakończ proces odkamieniania żelaza. |
| Urządzenie wydaje dźwięk pompowania. | Woda jest pompowana do żelazka. | Zbiornik wody jest pusty. |
| | To normalne. | Napełnić zbiornik na wodę. |
| Z żelazka wydostaje się za dużo pary. | Włączono tryb BOOST. | Nacisnąć przycisk „ECO/BOOST” (3), aby włączyć tryb normalny. |
| Urządzenie nie wytwarza pary lub wytwarza niewiele pary. | Zbiornik wody jest pusty. | Napełnij zbiornik wody. |

Jeśli nie udało się rozwiązać problemu przy użyciu powyższych podpowiedzi, należy się skontaktować z działem serwisu.

PORADY DOTYCZĄCE USUWANIA

Nasze produkty są optymalnie pakowane. Oznacza to przede wszystkim stosowanie nieszkodliwych dla środowiska materiałów, które należy przekazać do lokalnego przedsiębiorstwa gospodarki odpadami jako surowce wtórne. Informacji na temat utylizowania zużytych urządzeń udziela administracja lokalna.



To urządzenie jest oznaczone zgodnie z Dyrektywą Europejską 2012/19/UE oraz polską Ustawą z dnia 11 września 2015 r. „O zużytych sprzęcie elektrycznym i elektronicznym” (Dz.U. z dn. 23.10.2015 poz. 11688) symbolem przekreślonego kontenera na odpady.

Takie oznakowanie informuje, że sprzęt ten, po okresie jego użytkowania nie może być umieszczany łącznie z innymi odpadami pochodzącymi z gospodarstwa domowego.

Użytkownik jest zobowiązany do oddania go prowadzącym zbieranie zużytego sprzętu elektrycznego i elektronicznego. Prowadzący zbieranie, w tym lokalne punkty zbiórki, sklepy oraz gminne jednostki, tworzą odpowiedni system umożliwiający oddanie tego sprzętu.

Właściwe postępowanie ze zużyтым sprzętem elektrycznym i elektronicznym przyczynia się do uniknięcia szkodliwych dla zdrowia ludzi i środowiska naturalnego konsekwencji, wynikających z obecności składników niebezpiecznych oraz niewłaściwego składowania i przetwarzania takiego sprzętu.

Mamy nadzieję, że produkt przyniesie Państwu wiele satysfakcji.

WE WOULD LIKE TO THANK YOU FOR CHOOSING ZELMER. WE WISH THE PRODUCT PERFORMS TO YOUR SATISFACTION AND PLEASURE.

WARNING

Please read the instructions for use carefully prior to using the product. store these in a safe place for future reference.

DESCRIPTION

1. Calc'nClean™ descaling button with indicator light
2. "on / off" button with indicator light
3. Energy saving "Eco" and "Boost" button with indicator light
4. Supply hose
5. Mains cable
6. Supply hose storage fixing
7. Water tank
8. Level mark for maximum filling
9. Filling opening
10. Iron lock
11. Soleplate
12. Steam release button
13. "Calc'nClean" container

GENERAL SAFETY INSTRUCTIONS

The appliance must not be left unattended while it is connected to the supply mains.

Remove the plug from the socket before filling the appliance with water or before pouring out the remaining water after use.

The appliance must be used and placed on a flat, stable surface.

When placing the iron on its stand or on its heel, make sure that the surface on which the stand or heel is placed is stable.

The appliance should not be used if it has been dropped, if there are visible signs of damage or if it is leaking water.

With the aim of avoiding dangerous situations, any work

or repair that the appliance may need, e.g. replacing a faulty mains cable, must only be carried out by qualified personnel from an Authorised Technical Service Centre.

This appliance can be used by children aged from 8 years and above and persons with reduced physical, sensory or mental capabilities or lack of experience and knowledge if they have been given supervision or instruction concerning use of the appliance in a safe way and understand the hazards involved. Children shall not play with the appliance. Cleaning and user maintenance shall not be made by children without supervision.

Keep the appliance and its cord out of reach of children under 8 years of age when it is turned on or cooling down.

This appliance is designed only for household use up to 2000m above sea level.



CAUTION. Hot surface. Surface is liable to get hot during use.

IMPORTANT WARNINGS

Carefully read through the operating instructions for the appliance and safeguard them for future reference.

This appliance has been designed exclusively for normal household use in home environment.

This appliance must be used only for the purposes for which it was designed, i.e. as an iron. Any other use will be considered improper and consequently dangerous. The manufacturer will not be held responsible for any damage arising from misuse or improper use.

This appliance is to be connected and used in accordance with the information stated on its characteristics plate.

This appliance must be connected to an earthed socket. If it is absolutely necessary to use an extension cable, make sure that it is suitable for 16A and has a socket with an earth connection.

The appliance must never be placed directly under the tap to fill the water tank.

The electrical plug must not be removed from the socket by pulling the cable.

Never immerse the appliance in water or any other liquid.

Do not leave the appliance exposed to weather conditions (rain, sun, frost, etc.)

This appliance reaches high temperatures and produces steam during use, this could cause scalds or burns if not used properly.

Do not allow the power cable to come into contact with the soleplate when it is hot.

B&B TRENDS S.L. disclaims all liability for damages that may occur to people, animals or objects, for the non-observance of these warnings.

Before the first use

Before using the Steam Station, please ensure you read the user manual and understand all parts and features of the Steam Station. Be sure to remove any packaging material and labels before using for the first time.

In the first use they can break off odors or fumes that sent quickly. Do not spray for the first time on clothes and there may be traces of dirt on the soleplate.

USING YOUR APPLIANCE

1. Filling the water tank

Fill the water tank it through the filling opening (9). DO NOT fill over the MAX level indicator.

Water to be used

The device is designed for use with tap water.

Important: Do not use additives!

If the water in your area is hard or semi-hard use mix tap water with distilled or demineralized water purchased in stores, in the ratio 2:1 and 1:1 respectively (distilled water: tap water). Check with your water supplier to determine the type of water in your area. Never use 100% distilled or demineralized, rain water, softened water, scented water, water from other appliances such as refrigerators, air conditioners, dryers or other types of home water preparation water.

2. Heating

1. Unwind the supply hose (4) and the mains cable (5). Plug mains cable into an earthed socket.
2. Press the button (2) to switch the appliance on. The indicator light (2) will flash indicating that the appliance is heating up.
3. When the iron is ready to use, the indicator light (2) will remain permanently lit. Two beeps will be heard.

3. Ironing

Press the steam release button (12) for ironing with steam.

Important:

During first use: Press the steam release button for 40 seconds until steam comes out.

During the first seconds of use the amount of steam will be lower and it will increase progressively. Drops of water may leak out while there is still air in the circuit.

Warning: Ironing with an excessive amount of steam may produce condensation of the hot water and dripping from the ironing board or through any other permeable surface.

“Steam Turbo Shot” function

This appliance has a special function for tackling difficult creases.

1. Press the steam release button (12) **two times in quick succession (double-click)**. Powerful shots of steam will be released.

Vertical steam

Can be used to remove creases from hanging clothes, curtains, etc.

1. Hold the iron in an upright position 15 cm away from the garment to be steamed.
2. Press the steam release button (12) repeatedly with pauses of at least 5 seconds.

Warning: Never point the steam jet at garments being worn, or at people or animals.

4. Energy saving

If the energy saving setting is selected, you can save energy and water and still achieve good results when ironing most of your garments.

1. Press the energy saving button "ECO/BOOST" (3). The indicator light will come on.
2. To switch back to the normal energy setting, press the "ECO/BOOST" button again. It is advisable to use the normal energy setting to get optimum results on thick and very wrinkled fabrics.

Tips to help you save energy:

If you tumble dry your fabrics before ironing them, set the tumble drier on the iron dry programme.

Try to iron the fabrics while they are still damp and reduce the steam setting. Steam will be generated from the fabrics rather than the iron.

The most efficient way to iron with steam generators is to use the steam function in a forward direction (the steam permeates the fabric and gives volume back to it) and in a backwards direction without steam (fixing the fabric).

5. Maximum power mode

For garments that need more powerful steam, you can activate the "Boost" mode to obtain the maximum steam quantity.

1. Press and hold down the button "ECO/BOOST" (3) during 5 seconds. The indicator light will flash.
2. To switch back to the normal energy setting, press the "Eco" button again.

6. Auto switch off

For your safety and to save energy, the appliance switches off automatically when it has not been used for 8 minutes.

Three beeps will be heard, and all indicator lights (1, 2, 3) will flash.

To switch the steam station back on, press the steam release button (12) again.

CLEANING & MAINTENANCE

1. Descaling process

This appliance is equipped with an automatic clean warning indicator, which indicates that scale particles must be removed from inside the steam chamber.

When activated, three beeps will be heard and the "Calc'nClean" indicator light (1) will flash, indicating that the process should be performed.

You may continue ironing for a time. Once this time has passed, you will only be able to dry iron (without steam).

To start steam ironing again, follow this descaling process:

1. Fill the tank (7) with water.
2. Plug in the mains cable (5) and press the button (2) to switch the appliance on.
3. Press the descaling button (1) for 2 seconds. Its indicator light will remain permanently lit.
4. Wait until the indicator light (2) stops flashing and remains lit permanently. Two beeps will be heard.
5. Place the iron on the "Calc'nClean" container (13). Make sure that the surface on which the container is placed is stable.

Warnings:

Do not remove the iron from the container until the process has finished. Boiling water and steam will be released through the soleplate, removing limescale and/or deposits that may be inside.

The container must only be used to perform the descaling process. It must not be used as a stand for the iron while ironing.

6. Press the steam release button (12) for 2 seconds. The descaling process will start automatically. During this process, short beeps will be heard.

7. After approximately 3 minutes, the iron will stop releasing steam. A long beep will be heard, indicating that descaling process has finished. The appliance will switch off automatically.

8. To clean the soleplate (11), immediately rub off any residue by running the hot iron over a wet cotton cloth. Wipe the housing of the iron with a cloth.

Warning: The container gets hot during the descaling process.

9. Let it cool down and then empty the container.

2. Cleaning the appliance

Regularly clean your appliance for properly maintenance.

Attention! Burn risk!

If the appliance is only slightly soiled, wipe it with a damp cotton cloth only, and then dry it.

To keep the soleplate smooth, you should avoid contact with hard metal objects. Never use a scouring pad, or chemicals to clean the soleplate.

3. Storing the appliance.

1. Unplug the appliance and let it cool down. Empty the water tank (7).

2. Place the iron on the steam station, standing on its heel.

3. Roll up the mains cable (5) and the supply hose (4) in the storage fixing (6). Do not wrap the cords too tight.

Troubleshooting

| Problem | Possible cause | Solution |
|--|---|--|
| The iron begins to smoke when switched on. | During first use: certain components on the appliance have been lightly greased at the factory and may produce a small amount of smoke when initially heated. | This is completely normal and will stop after a short while. |
| The iron does not produce any steam. | During first use, water has not filled the hose (4) completely. | Press and hold the steam release button (12) until steam comes out. |
| | The “Calc’nClean” indicator light (1) will flash. The descaling process has not been completed. | Perform a cleaning cycle (see the “Descaling process” section). |
| Dirt comes out through the soleplate. | There is a build-up of lime scale or minerals in the iron. | Carry out a cleaning cycle (see the “Descaling process” section). |
| | Chemical products or additives have been used. | Never add products to the water (see the “Filling the water tank” section). Clean the soleplate with a damp cloth. |
| The “Calc’nClean” indicator light (1) does not turn off. | The iron descaling process has been stopped before being completed. | Restart and complete the iron descaling process. |
| The appliance makes a pumping sound. | Water is being pumped into the iron. | This is normal. |
| | The water tank is empty. | Fill the water tank. |
| There is too much steam coming out of the iron. | Mode BOOST is turned on. | Activate the normal mode by pressing the “ECO/BOOST” (3) button. |
| The iron produces little steam. | The iron has been switched on recently. | It is normal, the iron produces steam gradually until it is stabilized. |

If the above tips do not solve the problem, get in touch with our customer service.

ADVICE ON DISPOSAL

Our goods come in optimized packaging. This basically consists in using non- contaminating materials which should be handed over to the local waste disposal service as secondary raw materials. Your local town council can give you information about how to dispose of obsolete appliances.



This product complies with European Directive 2012/19/EU on electrical and electronic devices, known as WEEE (Waste Electrical and Electronic Equipment), provides the legal framework applicable in the European Union for the disposal and reuse of waste electronic and electrical devices. Do not dispose of this product in the bin, instead going to the electrical and electronic waste collection centre closest to your home.

We hope that you will be satisfied with this product.

WIR MÖCHTEN UNS BEI IHNEN BEDANKEN, DASS SIE SICH FÜR ZELMER ENTSCHEIDEN HABEN. WIR HOFFEN, DASS DAS PRODUKT ZU IHRER ZUFRIEDENHEIT UND IHREM VERGNÜGEN FUNKTIONIERT.

ACHTUNG

Bitte lesen Sie die Gebrauchsanweisung vor der Anwendung des Produkts aufmerksam durch. Bewahren Sie diese zur späteren Einsichtnahme an einem sicheren Ort auf.

BESCHREIBUNG

1. „Calc'nClean“ taste
2. Ein / Aus-Schalter
3. „Eco-“ und „Boost“-Moduswahlschalter
4. Versorgungsschlauch
5. Netzkabel
6. Aufbewahrungshalterung Versorgungsschlauch
7. Wassertank
8. Füllstandsmarkierung für maximale Befüllung
9. Einfüllöffnung
10. Bügelverschluss
11. Basisplatte
12. Dampfauslöser
13. „Calc'nClean“-Behälter

SICHERHEITSHINWEISE

Dieses Gerät kann von Kindern ab 8 Jahren und von Personen mit eingeschränkten körperlichen, sensorischen oder geistigen Fähigkeiten oder mangelnden Erfahrungen und Kenntnissen benutzt werden, wenn sie beaufsichtigt werden oder in den sicheren Gebrauch des Gerätes eingewiesen wurden und die damit verbundenen Gefahren verstehen. Kinder dürfen nicht mit dem Gerät spielen. Die Reinigung und Wartung darf nicht von Kindern ohne Aufsicht durchgeführt werden.

Bei Beschädigung des Netzkabels muss dieses vom Hersteller, seinem Servicepartner oder ähnlich qualifizierten Personen ausgetauscht werden, um eine Gefährdung zu vermeiden.

Das Bügeleisen darf nicht unbeaufsichtigt bleiben, solange es an das Stromnetz angeschlossen ist.

Der Stecker muss aus der Steckdose gezogen werden, bevor der Wasserbehälter mit Wasser befüllt wird.

Die Bügeleisen müssen auf einer flachen, stabilen Oberfläche verwendet und abgestellt werden

Wenn das Bügeleisen auf seinen Ständer gestellt wird, ist darauf zu achten, dass die Oberfläche, auf der der Ständer steht, stabil ist.

Das Bügeleisen darf nicht benutzt werden, wenn es fallen gelassen wurde, wenn es sichtbare Anzeichen von Schäden aufweist oder wenn es undicht ist.

Bewahren Sie das Bügeleisen und sein Kabel außerhalb der Reichweite von Kindern unter 8 Jahren auf, wenn es mit Strom versorgt wird oder es gerade abkühlt.

Anweisungen zur sicheren Auffüllung des Wasserbehälters befinden sich im Abschnitt zum Wassertank.

Dieses Gerät ist für den Einsatz in einer maximalen Höhe von 2000 m über dem Meeresspiegel ausgelegt.



VORSICHT. Heiße Oberflächen. Die Oberflächen können bei der Anwendung heiß werden.

WICHTIGE WARNHINWEISE

Dieses Gerät ist für den Haushaltsgebrauch konzipiert und sollte unter keinen Umständen für den gewerblichen oder industriellen Gebrauch verwendet werden. Jede unsachgemäße Verwendung oder unsachgemäße Handhabung des Produkts führt zum Erlöschen der Garantie.

Überprüfen Sie vor dem Anschluss des Geräts, ob Ihre Netzspannung mit der auf dem Typenschild angegebenen übereinstimmt.

Dieses Gerät muss an eine Schutzkontaktsteckdose angeschlossen werden. Falls Sie einen Adapter verwenden, stellen Sie sicher, dass er imstande ist, 16 A zu erreichen und dass er mit einer Schutzkontaktsteckdose ausgestattet ist.

Das Netzanschlusskabel darf während der Verwendung nicht verwickelt oder um das Produkt gewickelt werden.

Benutzen Sie das Gerät nicht, schließen Sie es nicht an und trennen Sie es nicht vom Stromnetz, wenn Sie nasse Hände und / oder Füße haben.

Ziehen Sie nicht am Netzkabel, um den Stecker zu ziehen, und verwenden Sie es nicht als Griff.

Dampf nicht auf Menschen und Tiere richten.

Stellen Sie das Gerät nicht unter den Wasserhahn, um den Wassertank zu befüllen, tauchen Sie es zudem nicht in Wasser oder andere Flüssigkeiten.

Trennen Sie das Produkt im Falle einer Panne oder Beschädigung sofort vom Stromnetz und wenden Sie sich an einen offiziellen technischen Kundendienst. Um Gefahren zu vermeiden, darf das Gerät nicht geöffnet werden. Nur qualifiziertes technisches Personal des offiziellen technischen Kundendienstes der Marke darf Reparaturen oder Eingriffe an dem Gerät durchführen.

Setzen Sie das Gerät nicht Wasser oder dem Wetter aus.

Dieses Gerät erreicht hohe Temperaturen und produziert Dampf, der bei unsachgemäßem Gebrauch zu Verbrühungen oder Verbrennungen führen kann.

Lassen Sie das Netzkabel nicht mit der heißen Bügelsohle in Kontakt kommen.

Verfahren Sie bei der Reinigung entsprechend des Abschnitts bezüglich Konservierung und Reinigung in diesem Handbuch.

B&B TRENDS S.L. lehnt jede Haftung für Schäden ab, die an Menschen, Tieren oder Gegenständen entstehen könnten, falls diese Warnhinweise nicht beachtet werden.

Vor dem ersten Gebrauch

Bevor Sie die Dampfstation benutzen, lesen Sie sich bitte die Bedienungsanleitung durch und verstehen Sie sämtliche Teile und Funktionen der Dampfstation. Stellen Sie sicher, das gesamte Verpackungsmaterial und Etiketten vor der ersten Anwendung zu entfernen.

Beim ersten Einsatz können Gerüche oder Dämpfe entstehen, die schnell entweichen. Sprühen Sie das erste Mal nicht auf Kleidungsstücke, da Spuren von Schmutz auf der Basisplatte vorhanden sein könnten.

BETRIEBSANWEISUNGEN

Wichtig: Falls Sie zum ersten Mal dampfbügeln oder falls das Produkt schon längere Zeit nicht verwendet wurde, stellen Sie den Temperaturregler auf eine Dampfbügelposition und drücken Sie den Dampfknopf kontinuierlich, bis Dampf herausaustritt. Dieser Vorgang kann ein paar Minuten dauern.

1. Befüllung des Wassertanks

Füllen Sie den Wassertank (7). Befüllen Sie NICHT bis oberhalb der MAX-Füllstandsanzeige (8).

Achten Sie bei der Positionierung auf der Station darauf, dass es korrekt sitzt.

Zu verwendendes Wasser

Das Gerät ist für die Anwendung mit Leitungswasser ausgerichtet. Falls das Wasser in Ihrer Umgebung hart oder halbhart ist, vermischen Sie das Leitungswasser mit destilliertem oder entmineralisiertem Wasser, das Sie in Geschäften gekauft haben, im Verhältnis von 2:1 bzw. 1:1 (destilliertes Wasser: Leitungswasser). Prüfen Sie bei Ihrem Wasserversorger, um welche Art von Wasser es sich in Ihrer Umgebung handelt. Verwenden Sie nie 100 % destilliertes oder entmineralisiertes Wasser, Regenwasser, enthärtetes Wasser, Duftwasser, Wasser aus anderen Geräten wie Kühlschränken, Klimaanlage, Trocknern oder andere Arten von Haushaltswasser.

Wichtig: Verwenden Sie keine Zusatzstoffe!

2. Erhitzen

1. Wickeln Sie den Versorgungsschlauch (4) und das Netzkabel (5) ab. Stecken Sie das Netzkabel in eine geerdete Steckdose.
2. Drücken Sie die Taste (2), um das Gerät einzuschalten. Die Kontrollleuchte (2) blinkt und zeigt damit an, dass sich das Gerät aufheizt.
3. Wenn das Bügeleisen einsatzbereit ist, leuchtet die Kontrollleuchte (2) dauerhaft und es gibt zwei Signaltöne aus.

3. Bügeln

Drücken Sie zum Bügeln mit Dampf die Dampfauslösetaste (12).

Wichtig: Beim Bügeln mit zu viel Dampf kann das heiße Wasser kondensieren und vom Bügeltisch oder durch andere durchlässige Oberflächen tropfen.

„Dampfturboschuss“-Funktion

Das Gerät hat eine spezielle Funktion zur Beseitigung schwieriger Knitterfalten.

1. Drücken Sie die Dampfauslösetaste (12) **zweimal kurz hintereinander** (Doppelklick). Daraufhin wird ein kräftiger Dampfstoß abgegeben.

Vertikales Dampfbügeln

Mit dieser Funktion lassen sich Falten in Kleidungsstücken oder Stoffen ähnlich wie bei einem Kleidungsdamper glätten. Der hohe Dampfdruck der Dampfstation kann zu Dampfstößen führen, während das Bügeleisen vertikal gehalten wird. Für beste Ergebnisse benutzen Sie es auf empfindlichen oder leichten Stoffen. Richten Sie Dampf nur auf hängende Kleidungsstücke in einer sicheren Umgebung und achten Sie darauf, sich jederzeit an die Empfehlungen des Kleidungsherstellers zu halten.

1. Halten Sie das Bügeleisen in aufrechten Position 15 cm von dem zu dämpfenden Kleidungsstück entfernt.

2. Drücken Sie die Dampfauslösetaste (12) wiederholt mit Pausen von mindestens 5 Sekunden.

ACHTUNG: Richten Sie den Dampf NICHT auf ein Kleidungsstück, das gerade getragen wird, oder auf eine Person.

4. Energie sparen

Wenn die Energiespareinstellung gewählt ist, sparen Sie Energie und Wasser, erzielen aber trotzdem gute Ergebnisse beim Bügeln der meisten Kleidungsstücke.

1. Drücken Sie die Energiespartaste „ECO/BOOST“ (3). Die Kontrollleuchte leuchtet auf.

2. Um wieder in die normale Energieeinstellung zu wechseln, drücken Sie die „ECO/BOOST“-Taste erneut. Um optimale Ergebnisse bei dicken und stark verknitterten Stoffen zu erzielen, sollten Sie die normale Energieeinstellung verwenden.

Tipps zum Energiesparen:

Wenn Sie Ihre Textilien vor dem Bügeln im Wäschetrockner trocknen, wählen Sie ein Bügeltrocken-Programm.

Bügeln Sie dann die noch leicht feuchten Stoffe und reduzieren Sie die Dampfeinstellung. So erzeugen Sie Dampf aus den Stoffen und nicht aus dem Bügeleisen.

Die effizienteste Art und Weise, mit Dampf zu bügeln, ist in Vorwärtsrichtung (der Dampf dringt in den Stoff ein und gibt ihm Volumen). Ohne Dampf bügeln Sie besser in Ziehrichtung (unter Festhalten des Stoffs).

5. Volleleistungsmodus

Für Kleidungsstücke, die sehr starken Dampf benötigen, können Sie den „Boost“-Modus aktivieren, um die maximale Dampfmenge zu erhalten.

1. Halten Sie dazu die Taste „ECO/BOOST“ (3) 5 Sekunden lang gedrückt. Die Kontrollleuchte blinkt.

2. Um wieder in die normale Energieeinstellung zu wechseln, drücken Sie die „Eco“-Taste erneut.

6. Automatische Abschaltung

Dieses Produkt ist mit einer automatischen Abschaltvorrichtung ausgestattet. Dadurch wird verhindert, dass sich das Produkt erwärmt, wenn es auf seinem Sockel ruht und ca. 8 Minuten lang nicht bewegt wird.

Es sind drei Pieptöne zu hören, und alle Kontrollleuchten (1, 2, 3) blinken.

Um die Dampfstation wieder einzuschalten, drücken Sie erneut die Dampfauslösetaste (12).

WARTUNG UND REINIGUNG

1. Entkalken

Dieses Gerät ist mit einer automatischen Warnanzeige ausgestattet, die anzeigt, dass die Dampfkammer entkalkt werden muss.

Wenn aktiviert, ertönt ein dreimaliger Piepton und die Kontrollleuchte „Calc'nClean“ (1) blinkt, um anzuzeigen, dass eine Entkalkung nötig ist.

Sie können danach noch eine Zeit lang weiter bügeln. Nach Ablauf dieser Zeit können Sie nur noch trocken bügeln (ohne Dampf).

Um das Dampfbügeln wieder zu aktivieren, entkalken Sie das Gerät wie folgt:

1. Füllen Sie den Tank (7) mit Wasser.
2. Stecken Sie das Netzkabel (5) ein und drücken Sie die Taste (2), um das Gerät einzuschalten.
3. Drücken Sie die Entkalkungstaste (1) für 2 Sekunden. Seine Kontrollleuchte leuchtet dauerhaft.
4. Warten Sie, bis die Kontrollleuchte (2) aufhört zu blinken und dauerhaft leuchtet. Es gibt zwei Signaltöne aus.
5. Stellen Sie das Bügeleisen auf den „Calc'nClean“-Behälter (13). Vergewissern Sie sich, dass die Oberfläche, auf die Sie den Behälter stellen, stabil und eben ist.

Warnungen:

Nehmen Sie das Bügeleisen erst dann vom Behälter ab, wenn der Vorgang abgeschlossen ist. Kochendes Wasser und Dampf werden durch die Bügelsohle freigesetzt, wodurch Kalk und/oder Ablagerungen, die sich im Gerät angesammelt haben, entfernt werden.

Verwenden Sie diesen Behälter nur für den Entkalkungsvorgang. Er darf nicht als Bügeleisenständer beim Bügeln verwendet werden.

6. Drücken Sie 2 Sekunden lang die Dampfauslösetaste (12). Der Entkalkungsvorgang startet automatisch. Während dieses Vorgangs sind kurze Pieptöne zu hören.
7. Nach ca. 3 Minuten gibt das Bügeleisen keinen weiteren Dampf mehr ab. Es ertönt ein langer Piepton, der anzeigt, dass der Entkalkungsvorgang abgeschlossen ist. Das Gerät schaltet sich dann automatisch aus.
8. Zum Reinigen der Bügelsohle (11) reiben Sie sofort eventuelle Rückstände ab, indem Sie das heiße Bügeleisen über ein nasses Baumwolltuch fahren. Wischen Sie das Gehäuse des Bügeleisens mit einem Tuch ab.

Warnung: Während des Entkalkungsvorgangs wird der Behälter heiß.

9. Lassen Sie den Behälter erst abkühlen, bevor Sie ihn entleeren.

2. Reinigung des Gerätes

Reinigen Sie Ihr Gerät regelmäßig, um es gut in Schuss zu halten.

Achtung! Verbrennungsgefahr!

Wenn das Gerät nur leicht verschmutzt ist, wischen Sie es nur mit einem feuchten Baumwolltuch sauber und trocknen Sie es anschließend ab.

Um die Bügelsohle gleitfähig zu halten, sollten Sie sie nicht in Kontakt mit harten Metallgegenständen kommen lassen. Verwenden Sie zum Reinigen der Sohle niemals einen Scheuerschwamm oder Chemikalien.

3. Aufbewahrung des Gerätes.

1. Ziehen Sie den Netzstecker und lassen Sie das Gerät abkühlen. Entleeren Sie den Wassertank (7).
2. Stellen Sie das Bügeleisen auf dem Stand (10) stehend auf die Dampfstation.
3. Bewahren Sie das Netzkabel und den Versorgungsschlauch in der Aufbewahrungshalterung (6) auf. Wickeln Sie die Kabel nicht zu stramm auf.

Leitfaden zur Fehlerbehebung

Bitte konsultieren Sie die nachfolgende Tabelle zur Fehlerbehebung für sämtliche Probleme, die Ihnen begegnen könnten, bevor Sie unser Support-Center kontaktieren.

| Problem | Mögliche Ursachen | Lösung |
|---|---|---|
| Das Bügeleisen erzeugt Rauch nach dem Einschalten. | Bei der ersten Benutzung: Einige Komponenten des Geräts wurden im Werk leicht eingefettet und können beim ersten Erhitzen eine kleine Menge Rauch erzeugen. | Dies ist völlig normal und hört nach kurzer Zeit auf. |
| Das Bügeleisen produziert keinen Dampf. | Bei der ersten Benutzung hat sich der Schlauch (4) nicht vollständig mit Wasser gefüllt. | Drücken und halten Sie die Dampfauslösetaste (12), bis Dampf austritt. |
| | Die Kontrollleuchte "Calc'nClean" (1) blinkt. Der Entkalkungsvorgang ist noch nicht abgeschlossen. | Führen Sie einen Reinigungszyklus durch (siehe Abschnitt "Entkalkung"). |
| Weiße Streifen kommen aus den Löchern in der Basisplatte. | Das Produkt weist Kalkablagerungen auf | Führen Sie einen Reinigungszyklus durch (siehe Abschnitt "Entkalkung"). |
| | Sie verwenden beim Bügeln chemische Entkalkungsmittel oder Zusatzstoffe im Wasser. | Füllen Sie diese Art von Produkt nie in den Wassertank oder in die Dampfkammer. |
| Die Kontrollleuchte "Calc'nClean" (1) blinkt. | Der Entkalkungsvorgang ist noch nicht abgeschlossen. | Starten Sie den Entkalkungsvorgang erneut und schließen Sie ihn ab. |
| Das Gerät macht ein Pumpgeräusch. | Wasser wird in das Bügeleisen gepumpt. | Das ist normal. |
| | Der Wassertank ist leer. | Füllen Sie den Wassertank. |
| Es kommt zu viel Dampf aus dem Bügeleisen. | Der BOOST-Modus ist eingeschaltet. | Aktivieren Sie den Normalmodus durch Drücken der "ECO/BOOST"-Taste (3). |
| Es kommt kein oder nur wenig Dampf heraus. | Der Wassertank ist leer. | Befüllen Sie den Wassertank. |

Wenn diese Tipps das Problem nicht lösen, setzen Sie sich mit unserem Kundenservice in Verbindung.

HINWEISE ZUR ENTSORGUNG

Unsere Waren werden in optimierter Verpackung geliefert. Dabei werden im Allgemeine nicht kontaminierende Materialien verwendet, die als Sekundärrohstoffe an den lokalen Entsorgungsdienstleister übergeben werden müssen. Ihre lokale Stadtverwaltung kann Ihnen Auskunft darüber geben, wie Altgeräte zu entsorgen sind.



Dieses Produkt entspricht der europäischen Richtlinie 2012/19/EG über Elektro- und Elektronik-Altgeräte, bekannt als WEEE (Waste Electrical and Electronic Equipment), die den in der Europäischen Union geltenden Rechtsrahmen für die Entsorgung und Wiederverwendung von Elektro- und Elektronikaltgeräten schafft. Entsorgen Sie dieses Produkt nicht in der Mülltonne, sondern in der Elektro- und Elektronik-Abfallsammelstelle in der Nähe Ihres Hauses.

Wir hoffen, dass Sie mit diesem Produkt zufrieden sind.

RÁDI BYCHOM VÁM PODĚKOVALI, ŽE JSTE SI VYBRALI SPOLEČNOST ZELMER. DOUFÁME, ŽE VÁM BUDE PRODUKT DOBŘE SLOUŽIT.

VAROVÁNÍ

Před použitím produktu si pozorně přečtěte návod k použití. Uložte jej na bezpečném místě pro budoucí použití.

POPIS

1. Tlačítko „Calc'nClean“
2. Tlačítko zapnutí / vypnutí
3. Volič režimů „Eco“ a „Boost“
4. Přívodní hadice
5. Napájecí kabel
6. Upevnění zásobníku přívodní hadice
7. Vodní nádrž
8. Ryska maxima vody v nádrži
9. Plnicí otvor
10. Bezpečnostní zámek
11. Žehlicí plocha
12. Tlačítko parního rázu
13. Kontejner „Calc'Clean“

BEZPEČNOSTNÍ POKYNY

Spotřebič mohou používat děti od 8 let věku a osoby s omezenými fyzickými, smyslovými a mentálními schopnostmi nebo nedostatečnými zkušenostmi a znalostmi, pokud jsou pod dohledem nebo byly poučeny ohledně bezpečného použití spotřebiče a rozumí možným rizikům. Děti si se spotřebičem nesmějí hrát. Čištění a údržbu nesmějí provádět děti bez dohledu.

Pokud dojde k poškození přívodního kabelu, musí být vyměněn výrobcem nebo zástupcem servisu či podobně kvalifikovanou osobou, aby se eliminovalo nebezpečí.

Nikdy nenechávejte žehličku bez dozoru, pokud je připojena do elektrické sítě.

Před naplněním nádrže vodou, nesmí být zástrčka zapojena do elektrické sítě.

Žehličku používejte na rovném a stabilním povrchu

Při pokládání žehličky na stojan se ujistěte, že povrch, na kterém je stojan umístěn, je stabilní.

Nepoužívejte žehličku, pokud upadla nebo vykazuje viditelné známky poškození či pokud z ní vytéká voda.

Udržujte žehličku a její napájecí kabel mimo dosah dětí mladších 8 let, jakmile je připojena k elektrické síti nebo chladne.

Pokyny k bezpečnému doplňování vodní nádrže jsou uvedeny v části plnění vodní nádrže.

Spotřebič je určen pro použití v nadmořské výšce do 2000 m n. m.



POZOR. Horký povrch. Během používání se povrch spotřebiče může zahřát.

DŮLEŽITÁ UPOZORNĚNÍ

Tento spotřebič je určen pro domácí použití a za žádných okolností by neměl být nikdy používán pro komerční nebo průmyslové použití. Nesprávné použití nebo nesprávné zacházení s produktem bude mít za následek neplatnost záruky.

Před zapojením produktu zkontrolujte, zda je síťové napětí stejné jako napětí uvedené na štítku produktu.

Tento spotřebič musí být připojen k uzemněné zásuvce. Pokud použijete prodlužovací kabel, dbejte na to, aby měl k dispozici dvoupólovou zástrčku 16 A s uzemněním

Během používání nesmí být síťový napájecí kabel zamotaný nebo omotaný kolem produktu.

Nepoužívejte zařízení ani jej nepřipojujte a neodpojujte od elektrické sítě mokřýma rukama a / nebo nohama.

Netahejte za připojovací kabel spotřebiče, jestliže ho chcete odpojit od zásuvky elektrického proudu. Nepoužívejte kabel jako madlo.

Nesměřujte proud páry ve směru osob nebo zvířat.

Neumísťujte spotřebič pod kohoutek, abyste naplnili nádržku na vodu, ani jej neponořujte do vody nebo jiných tekutin.

V případě poruchy nebo poškození okamžitě odpojte produkt ze sítě a kontaktujte technickou podporu společnosti. Abyste předešli jakémukoli nebezpečí, zařízením neotevírejte. Opravy zařízení smí provádět pouze kvalifikovaný personál z oficiální technické podpory značky produktu.

Nenechávejte spotřebič vystavený vodě ani povětrnostním vlivům.

Tento spotřebič dosahuje vysoké teploty a během používání produkuje páru, pokud není správně používán, může dojít k opaření nebo popálení.

Nedovoľte, aby se napájecí kabel dostal do styku s horkou žehlicí plochou.

Při čištění postupujte podle části o údržbě a čištění v tomto návodu.

Společnost **B&B TRENDS S.L.** se zříká veškeré odpovědnosti za škody způsobené osobám, zvířatům nebo majetku v důsledku nedodržení těchto varování.

Před prvním použitím

Před prvním použitím parní stanice si pečlivě přečtěte tento návod k použití a ujistěte se, že rozumíte všem funkcím přístroje. Před prvním použitím odstraňte veškerý obalový materiál a štítky.

Při prvním použití se mohou objevit pachy, které rychle zmizí. Poprvé spotřebič nepoužívejte ihned na oděvy, na žehličicí ploše mohou být stopy nečistot.

PROVOZNÍ POKYNY

Důležité: Pokud používáte napařovací žehličku poprvé nebo jste produkt nepoužili delší dobu, nastavte termostat do pozice pro žehlení párou a opakovaně stiskněte tlačítko parního rázu, dokud neuvidíte vycházet páru. Tento proces může trvat několik minut.

1. Plnění nádržky na vodu

Naplňte nádržku na vodu (7). Nepřekračujte maximální hladinu vody, která je naznačena ryskou (8).

Při umístění nádrže zpět do podstavce se ujistěte, že je na svém místě.

Jakou použít vodu

Používejte pouze vodu z vodovodu. Pokud je vaše voda tvrdá nebo polotvrdá, smíchejte vodu z vodovodu s destilovanou nebo demineralizovanou vodou zakoupenou v obchodech v poměru 2:1 a 1:1 (destilovaná voda:voda z vodovodu). Typ vody zjistíte u vašeho dodavatele. Nikdy nepoužívejte 100% destilovanou nebo demineralizovanou, dešťovou vodu, změkčenou vodu, vonnou vodu, vodu z jiných spotřebičů, jako jsou ledničky, klimatizace, sušičky nebo jinak upravenou vodu.

Důležité: Nepoužívejte chemické přísady!

2. Zahřívání

1. Odviňte přívodní hadici (4) a síťový kabel (5). Síťový kabel připojte k uzemněné zásuvce.
2. Stisknutím tlačítka (2) zapnete spotřebič. Kontrolka (2) bude blikat, což znamená, že se spotřebič zahřívá.
3. Když je žehlička připravena k použití, zůstane kontrolka (2) trvale svítit. Uslyšíte dvě pípnutí.

3. Žehlení

Pro žehlení s párou stiskněte tlačítko páry (12).

Důležité: Žehlení s nadměrným množstvím páry může způsobit kondenzaci horké vody a kapání z žehlicí desky nebo přes jakýkoli jiný propustný povrch.

Funkce „Steam Turbo Shot“

Tento spotřebič má speciální funkci, aby si poradil se složitými záhyby.

1. Stiskněte tlačítko pro uvolnění páry (12) **dvakrát rychle za sebou** (dvojitě kliknutí). Bude uvolněn silný proud páry.

Vertikální žehlení párou

Tato funkce umožňuje vyhladit záhyby na oděvech nebo závěsech podobným způsobem jako napařovač oděvů. Držte žehličku ve svislé poloze, vysoký tlak vyvinutý v parní stanici vygeneruje silný proud. Nejlepších výsledků dosáhnete při použití na jemné nebo tenké textilie. Proud páry směřujte pouze na zavěšený oděv na bezpečném místě a vždy dbejte doporučení výrobce oděvů.

1. Držte žehličku ve svislé poloze 15 cm od oděvu, který chcete napařovat.
2. Opakovaně stiskněte tlačítko pro uvolnění páry (12) s pauzou mezi stisknutími nejméně 5 sekund.

VAROVÁNÍ: NESMĚŘUJTE proud páry na oděv, který má někdo na sobě nebo na osoby.

4. Úspora energie

Pokud je zvoleno nastavení úspory energie, můžete šetřit energii a vodu a stále dosahovat dobrých výsledků při žehlení většiny vašich oděvů.

1. Stiskněte tlačítko úspory energie „ECO/BOOST“ (3). Kontrolka se rozsvítí.
2. Chcete-li přepnout zpět na normální energetické nastavení, stiskněte znovu tlačítko „ECO/BOOST“. Abyste dosáhli optimálních výsledků na silných a velmi pomačkaných tkaninách, doporučujeme použít normální energetické nastavení.

Tipy, které vám pomohou šetřit energii:

Pokud před žehlením sušíte textilie v sušičce, nastavte sušičku na program sušení pro žehlení.

Pokuste se žehlit tkaniny, zatímco jsou stále vlhké, a snižte nastavení páry. Pára bude generována spíše z tkanin než žehličkou.

Neúčinnější způsob žehlení s párou je použít funkci páry při žehlení ve směru vpřed (pára proniká tkaninou a dává jí objem) a při žehlení směrem dozadu žehlit bez páry (fixace tkaniny).

5. Režim maximálního výkonu

U oděvů, které vyžadují silnější páru, můžete aktivovat režim „Boost“ a získat tak maximální množství páry.

1. Stiskněte a přidržte tlačítko „ECO/BOOST“ (3) po dobu 5 sekund. Kontrolka začne blikat.
2. Chcete-li přepnout zpět na normální energetické nastavení, stiskněte znovu tlačítko „Eco“.

6. Automatické vypnutí

Tento produkt je vybaven automatickým systémem vypínání. Je to prevence proti zahřívání produktu v případě, že je umístěn v základně a nepohybuje se po dobu asi 8 minut.

Uslyšíte tři pípnutí a všechny kontrolky (1, 2, 3) budou blikat.

Chcete-li parní stanici znovu zapnout, stiskněte znovu tlačítko pro uvolnění páry (12).

ÚDRŽBA A ČIŠTĚNÍ

1. Odvápňování

Tento spotřebič je vybaven automatickým varovným indikátorem, který ukazuje, že částice vodního kamene musí být odstraněny z vnitřní komory.

Po jeho aktivaci zazní tři pípnutí a kontrolka „Calc'nClean“ (1) začne blikat, což znamená, že by mělo být provedeno odvápňování.

Po určitou dobu můžete pokračovat v žehlení. Po uplynutí této doby budete moci žehličku použít pouze pro suché žehlení (bez páry).

Chcete-li znovu zahájit žehlení s párou, postupujte podle těchto pokynů odvápňování:

1. Naplňte nádržku (7) vodou.
2. Připojte síťový kabel (5) a stisknutím tlačítka (2) zapněte spotřebič.
3. Stiskněte a přidržte odvápňovací tlačítko (1) po dobu 2 sekund. Jeho kontrolka zůstane trvale svítit.
4. Počkejte, dokud kontrolka (2) nepřestane blikat a zůstane trvale svítit. Uslyšíte dvě pípnutí.
5. Umístěte žehličku do nádoby „Calc'Clean“ (13). Ujistěte se, že povrch, na kterém je nádoba umístěna, je stabilní.

Upozornění:

Neodstraňujte žehličku z nádoby, dokud proces neskončí. Vařící voda a pára bude vystupovat skrz žehlicí plochu, čímž se odstraní vodní kámen a/nebo usazeniny, které mohou být uvnitř.

Nádoba se smí použít pouze k provedení odvápňování. Během žehlení nesmí být použita jako stojan na žehličku.

6. Stiskněte a přidržte tlačítko pro uvolnění páry (12) po dobu 2 sekund. Proces odvápňování se spustí

automaticky. Během tohoto procesu zazní krátká pípnutí.

7. Přibližně po 3 minutách přestane ze žehličky vystupovat pára. Uslyšíte dlouhé pípnutí, což znamená, že proces odvápnění byl dokončen. Spotřebič se automaticky vypne.

8. Chcete-li vyčistit žehlicí plochu (11), okamžitě setřete veškeré zbytky tak, že přejedete horkou žehličkou přes vlhký bavlněný hadřík. Žehličku otřete hadříkem.

Upozornění: Během procesu odvápňování se nádoba zahřeje.

9. Nechte ji vychladnout a poté nádobu vyprázdněte.

2. Čištění spotřebiče

Za účelem řádné údržby spotřebič pravidelně čistěte.

Pozor! Nebezpečí popálení!

Pokud je spotřebič jen mírně znečištěný, otřete jej pouze navlhčeným bavlněným hadříkem a poté jej osušte.

Aby zůstala žehlicí plocha hladká, vyhýbejte se kontaktu s předměty z tvrdého kovu. K čištění žehlicí plochy nikdy nepoužívejte čisticí podložku ani žádné chemikálie.

3. Skladování spotřebiče.

1. Odpojte spotřebič a nechte jej vychladnout. Vyprázdněte nádržku na vodu (7).
2. Položte žehličku na parní stanici tak, že ji postavíte na podložku (10).
3. Síťový kabel a přívodní hadici uložte do úložného držáku (6). Neomotávejte šňůry příliš pevně.

Řešení problémů

Než se obrátíte na naše středisko podpory, prostudujte si níže uvedenou tabulku, která je věnována řešení problémů.

| Problém | Možná příčina | Řešení |
|--|---|--|
| The iron begins to smoke when switched on. | During first use: certain components on the appliance have been lightly greased at the factory and may produce a small amount of smoke when initially heated. | This is completely normal and will stop after a short while. |
| The iron does not produce any steam. | During first use, water has not filled the hose (4) completely. | Press and hold the steam release button (12) until steam comes out. |
| | The "Calc'nClean" indicator light (1) will flash. The descaling process has not been completed. | Perform a cleaning cycle (see the "Descaling process" section). |
| Dirt comes out through the soleplate. | There is a build-up of lime scale or minerals in the iron. | Carry out a cleaning cycle (see the "Descaling process" section). |
| | Chemical products or additives have been used. | Never add products to the water (see the "Filling the water tank" section). Clean the soleplate with a damp cloth. |
| The "Calc'nClean" indicator light (1) does not turn off. | The iron descaling process has been stopped before being completed. | Restart and complete the iron descaling process. |
| The appliance makes a pumping sound. | Water is being pumped into the iron. | This is normal. |
| | The water tank is empty. | Fill the water tank. |
| There is too much steam coming out of the iron. | Mode BOOST is turned on. | Activate the normal mode by pressing the "ECO/BOOST" button (3). |
| The iron produces little steam. | The iron has been switched on recently. | It is normal, the iron produces steam gradually until it is stabilized. |

Pokud výše uvedené tipy problém nevyřeší, obraťte se na náš zákaznický servis.

JAK PRODUKT ZKLIKVIDOVAT

Naše zboží je dodáváno v optimalizovaném balení. To v zásadě spočívá v použití nekontaminujících materiálů, které by měly být předány místním službám pro likvidaci odpadu jako druhotné suroviny. Váš městský úřad vám může poskytnout informace o tom, jak nakládat se zastaralými spotřebiči.



Tento produkt je v souladu se směrnicí Evropského parlamentu a Rady 2012/19/EU o elektrických a elektronických zařízeních známých jako WEEE (Odpadní elektrická a elektronická zařízení), zavádí právní rámec platný v Evropské unii pro likvidaci a opětovné použití odpadních elektronických a elektrických zařízení. Tento produkt nevyhazujte do koše, ale odevzdejte ho do sběrného dvora, který je nejbližší k vašemu bydlišti.

Doufáme, že budete s tímto produktem spokojeni.

ĎAKUJEME, ŽE STE SI VYBRALI ZNAČKU ZELMER. VERÍME, ŽE VÁM NAŠ VÝROBOK PRINESIE VEĽA RADOSTI A BUDETE S NÍM SPOKOJNÍ.

UPOZORNENIE

Pred použitím výrobku si pozorne prečítajte tieto pokyny. Návod na použitie si uschovajte na bezpečnom mieste pre budúcu potrebu.

POPIS

1. Tlačidlo „Calc'nClean“
2. Tlačidlo zapnutia / vypnutia
3. Volič režimov „Eco“ a „Boost“
4. Prívodná hadica
5. Napájací kábel
6. Upevnenie zásobníka prívodnej hadice
7. Nádržka na vodu
8. Ryska maximálneho naplnenia
9. Plniaci otvor
10. Zámok žehličky
11. Žehliaca plocha
12. Tlačidlo parného rázu
13. Kontajner „Calc'Clean“

BEZPEČNOSTNÉ POKYNY

Tento spotrebič môžu používať deti vo veku od 8 rokov a osoby so zníženými fyzickými, zmyslovými alebo mentálnymi schopnosťami, alebo nedostatkom skúseností a vedomostí, ak sú pod dohľadom, alebo boli poučené o používaní spotrebiča bezpečným spôsobom a porozumeli príslušným nebezpečenstvám. Deti sa so spotrebičom nesmú hrať. Deti bez dohľadu nesmú spotrebič čistiť, ani vykonávať údržbu.

Ak je napájací kábel poškodený, musí ho vymeniť výrobca, jeho servisný zástupca alebo podobne vyškolená osoba, aby sa predišlo nebezpečenstvu.

Keď je žehlička pripojená k elektrickej sieti, nenechávajte ju bez dozoru.

Pred plnením nádržky na vodu je nutné vytiahnuť zástrčku z elektrickej zásuvky.

Žehliaca a odkladacia plocha pre žehličku musí byť rovná a stabilná.

Pri ukladaní žehličky do stojana sa uistite, že plocha, na ktorej je stojan umiestnený, je stabilná.

Žehličku nepoužívajte, ak vám spadla, sú na nej viditeľné známky poškodenia alebo ak z nej uniká voda.

Žehličku a jej napájací kábel uchovávajte mimo dosahu detí mladších ako 8 rokov, predovšetkým, keď je pripojená do elektrickej zásuvky alebo ak práve chladne.

Pokyny na bezpečné plnenie nádržky na vodu sú uvedené v časti „Plnenie nádržky na vodu“.

Spotrebič je určený na používanie v maximálnej výške do 2000 m.n.m.



POZOR. Horúce povrchy. Povrchové plochy môžu byť pri používaní horúce.

DÔLEŽITÉ UPOZORNENIA

Tento spotrebič je navrhnutý na použitie v domácnosti a za žiadnych okolností ho nikdy nepoužívajte na komerčné alebo priemyselné účely. Akékoľvek nesprávne použitie alebo nesprávne zaobchádzanie s výrobkom má za následok stratu platnosti záruky.

Pred zapojením výrobku skontrolujte, či je vaše sieťové napätie rovnaké ako napätie uvedené na výrobnom štítku.

Tento spotrebič musí byť zapojený do uzemnenej zásuvky. Ak používate adaptér, uistite sa, že môže dosiahnuť 16 A a je vybavený uzemnenou zástrčkou.

Hlavný napájací kábel nesmie byť počas použitia pokrútený alebo omotaný okolo výrobku.

Zariadenie nepoužívajte, ani ho nepripájajte a neodpájajte z elektrickej siete, ak máte mokré ruky alebo nohy.

Neodpájajte spotrebič zo sieťovej zásuvky ťahom za napájací kábel, ani ho nepoužívajte ako rukoväť. Nesmerujte paru na ľudí ani na zvieratá.

Pri plnení nádržky na vodu prístroj neumiestňujte pod vodovodný kohútik, ani ho neponárajte do vody alebo iných tekutín.

V prípade poruchy alebo poškodenia okamžite odpojte výrobok z elektrickej siete a kontaktujte oficiálnu technickú podporu. Zariadenie neotvárajte, aby ste predišli akémukoľvek nebezpečenstvu. Opravy alebo zásahy na zariadení môžu vykonávať iba kvalifikovaní technici z oficiálnej technickej podpory značky.

Spotrebič nenechávajte vystavený vode alebo poveternostným podmienkam.

Tento spotrebič počas používania dosahuje vysoké teploty a vytvára paru, mohol by pri nesprávnom

používaní spôsobiť obarenia alebo popáleniny.

Nedovoľte, aby sa napájací kábel dotýkal rozohriatej žehliacej plochy.

Pri čistení postupujte v súlade s časťou o údržbe a čistení v tejto príručke.

Spoločnosť **B&B TRENDS S.L.** sa zrieka akejkoľvek zodpovednosti za škody, ktoré môžu vzniknúť ľuďom, zvieratám alebo predmetom v dôsledku nedodržania týchto upozornení.

Pred prvým použitím

Pred použitím parného generátora si prečítajte príručku pre používateľa a oboznámte sa so všetkými súčasťami a funkciami parného generátora. Pred prvým použitím odstráňte všetky obaly a štítky.

Pri prvom použití sa z prístroja môžu uvoľniť pachy alebo výpary, ktoré sa však rýchlo stratia. Pri prvom použití nekropte odev, pretože na žehliacej ploche môžu byť stopy nečistôt.

NÁVOD NA OBSLUHU

Dôležité: Ak používate parnú žehličku po prvý raz alebo ak ste výrobok nepoužívali dlhší čas, kolesko regulácie teploty nastavte do polohy pre žehlenie s parou, stlačte tlačidlo parného rázu a podržte ho stlačené, kým zo žehličky nezačne vychádzať para. Tento proces môže trvať niekoľko minút.

1. Plnenie nádrčky na vodu

Zásobník naplňajte vodou (7). **NENAPŔŇAJTE** viac, ako je ryska **MAXIMÁLNEHO** naplnenia (8).

Pri vkladaní nádrčky na vodu späť do stanice sa uistite, že správne zapadla na svoje miesto.

Akú vodu treba používať

Žehlička je určená na použitie s vodou z vodovodu. Ak je voda vo vašej oblasti tvrdá alebo polotvrdá, zmiešajte vodu z vodovodu s destilovanou alebo demineralizovanou vodou, ktorú dostanete kúpiť v obchode, a to v pomere 2:1 resp. 1:1 (destilovaná voda:voda z vodovodu). Overte si u svojho dodávateľa vody, aký typ vody je vo vašej oblasti. V žiadnom prípade nepoužívajte 100 % destilovanú alebo demineralizovanú vodu, dažďovú vodu, mäkčenú vodu, parfumovanú vodu, vodu z iných spotrebičov, napríklad z chladničiek, klimatizačných jednotiek, sušičiek, alebo vodu z iných zariadení na úpravu vody pre domácnosti.

Dôležité: Nepoužívajte prísady!

2. Ohrev

1. Odmotajte napájaciu hadicu (4) a elektrický kábel (5). Zástrčku zapojte do uzemnenej zásuvky.

2. Stlačte tlačidlo (2) na zapnutie spotrebiča. Kontrolka (2) bude blikať, čo signalizuje zahrievanie spotrebiča.

3. Ak je žehlička pripravená na použitie, kontrolka (2) zostane svietiť nepretržite. Zaznejú dva pípnutia.

3. Žehlenie

Stlačte tlačidlo na uvoľnenie pary (12) na žehlenie s parou.

Dôležité:

Žehlenie s nadmerným množstvom pary môže vytvárať kondenzáciu horúcej vody a kvapkanie zo žehliacej dosky alebo cez iný priepustný povrch.

Funkcia „Steam Turbo Shot“

Tento spotrebič má špeciálnu funkciu, vďaka ktorej si poradí s obtiažnymi záhybmi.

1. Stlačte tlačidlo na uvoľnenie pary (12) **dvakrát krátko za sebou** (dvojkliknutie). Uvoľnia sa silné prúdy pary.

Žehlenie s parou vo zvislej polohe

Táto funkcia umožňuje žehliť záhyby na odevoch alebo závesoch podobným spôsobom ako pri použití napařovača odevov. Parný generátor má funkciu vyvíjania pary pod vysokým tlakom, vďaka ktorej

dokáže vyvíjať parné rázy pri držaní žehličky vo zvislej polohe. Najlepšie výsledky dosiahnete pri žehlení jemných a ľahkých tkanín. Paru smerujte len na odevy zavesené na bezpečnom mieste a dbajte na to, aby ste vždy dodržiavali odporúčania výrobcu odevu.

1. Žehličku držte vo vzpriamenej polohe 15 cm od napařovaného odevu.
2. Opakovane s prestávkami po aspoň 5 sekúnd stlačte tlačidlo na uvoľnenie pary (12).

UPOZORNENIE: Paru v ŽIADNOM PRÍPADE nesmerujte na odev, ktorý má niekto oblečený.

4. Šetrenie energie

Ak si vyberiete nastavenia na šetrenie energie, môžete šetriť energiu aj vodu a stále pri žehlení dosahovať dobré výsledky pre väčšinu vašich odevov.

1. Stlačte tlačidlo na šetrenie energie „ECO/BOOST“ (3). Rozsvieti sa kontrolka.
2. Ak chcete prepnúť späť na nastavenie bežnej energie, opäť stlačte tlačidlo „ECO/BOOST“. Na dosiahnutie optimálnych výsledkov pri hrubých a veľmi pokrčených textíliách sa odporúča použiť nastavenie bežnej energie.

Rady na pomoc so šetrením energie:

Ak svoje textílie pred žehlením sušíte v sušičke, nastavte ju na program sušenia na žehlenie.

Textílie sa snažte žehliť, kým sú ešte vlhké a znížte nastavenie napařovania. Para sa bude vytvárať skôr z textílie ako zo žehličky.

Najúčinnejší spôsob žehlenia s generátormi pary je používanie funkcie napařovania smerom dopredu (para preniká textíliou a dáva jej opätovný objem) a smerom späť bez pary (zafixovanie textílie).

5. Režim maximálneho výkonu

Pri odevoch, ktoré potrebujú silnejšie napařovanie, môžete spustiť režim „Boost“ na dosiahnutie maximálnej kvality napařovania.

1. Stlačte a podržte tlačidlo „ECO/BOOST“ (3) na 5 sekúnd. Kontrolka bude blikať.
2. Ak chcete prepnúť späť na nastavenie bežnej energie, opäť stlačte tlačidlo „Eco“.

6. Automatické vypnutie

Výrobok je vybavený systémom automatického vypnutia. Tým sa zastaví zahrievanie výrobku, ak sa nachádza na podstavci a nepohybuje sa ním približne 8 minút.

Zaznejú tri pípnutia a všetky kontrolky (1, 2, 3) budú blikať.

Ak chcete opäť zapnúť napařovaciu stanicu, znovu stlačte tlačidlo na uvoľnenie pary (12).

ÚDRŽBA A ČISTENIE

1. Proces odstraňovania vodného kameňa

Tento spotrebič je vybavený kontrolkou upozornenia na automatické čistenie, ktorá signalizuje, že zvnútra komory je potrebné odstrániť usadeniny.

Po aktivovaní zaznejú tri pípnutia a kontrolka „Calc'nClean“ (1) bude blikať, čo signalizuje, že je potrebné proces vykonať.

Chvíľu môžete pokračovať v žehlení. Po uplynutí tohto času bude môcť žehliť iba nasucho (bez napařovania).

Na spustenie opätovného napařovania vykonajte tento proces odstraňovania vodného kameňa:

1. Naplňte zásobník (7) vodou.
2. Napájací kábel (5) zapojte a stlačte tlačidlo (2) na zapnutie spotrebiča.
3. Na 2 sekundy stlačte tlačidlo odstránenia vodného kameňa (1). Jeho kontrolka zostane trvalo svietiť.
4. Počkajte, kým kontrolka (2) neprestane blikať a nezostane trvalo svietiť. Zaznejú dva pípnutia.
5. Žehličku umiestnite na nádobu „Calc'nClean“ (13). Dbajte nato, aby bol povrch, na ktorom je žehlička umiestnená, stabilný.

Upozornenia:

Žehličku nevyberajte z nádoby, pokiaľ sa proces nedokončí. Cez žehliacu plochu sa bude uvoľňovať vriaca voda a para, čím sa odstráni vodný kameň a/alebo usadeniny, ktoré sa vnútri môžu nachádzať.

Nádoba sa musí používať iba na odstraňovanie vodného kameňa. Nesmie sa používať ako podstavec na žehličku počas žehlenia.

6. Stlačte tlačidlo na uvoľnenie pary (12) na 2 sekundy. Proces odstraňovania vodného kameňa sa spustí automaticky. Počas tohto procesu zaznejú krátke pípnutia.

7. Po asi 3 minútach žehlička prestane uvoľňovať paru. Dlhé pípnutie signalizuje ukončenie procesu odstraňovania vodného kameňa. Spotrebič sa automaticky vypne.

8. Na čistenie žehliacej plochy (11) okamžite zotrite všetky zvyšky prejdením horúcej žehličky po mokrej bavlnenej látke. Kryt žehličky utrite handričkou.

Upozornenie: Nádoba sa počas procesu odstraňovania vodného kameňa zahreje.

9. Nechajte ju vychladnúť, a potom nádobu vyprázdňte.

2. Čistenie spotrebiča

Svoj spotrebič čistite pravidelne v rámci správnej údržby.

Pozor! Riziko popálenia!

Ak je spotrebič len mierne znečistený, utrite ho len vlhkou bavlnenou handričkou, a potom ho osušte.

Ak chcete žehliacu plochu udržiavať hladkú, vyvarujte sa jej kontaktu s pevnými kovovými predmetmi. Na čistenie žehliacej plochy nikdy nepoužívajte drôtenku ani chemikálie.

3. Skladovanie spotrebiča.

1. Spotrebič odpojte a nechajte vychladnúť. Zásobník na vodu (7) vyprázdňte.

2. Žehličku umiestnite do naparovacej stanice postavením na podložku (10).

3. Napájací kábel a prívodovú hadicu uchovávajte v skladovacej polohe (6). Káble neomotávajte príliš pevne.

Spríevodca pre riešenie problémov

V prípade akýchkoľvek problémov, s ktorými sa môžete stretnúť, si najskôr preštudujte nižšie uvedené tabuľku a následne kontaktujte naše centrum technickej podpory.

| Problém | Možná príčina | Riešenie |
|--|---|--|
| Žehlička začne pri zapnutí dymiť. | Počas prvého použitia: určité komponenty na spotrebiči sú z výroby mierne namazané a môžu vytvárať menšie množstvo dymu pri počiatočnom zahriatí. | Je to úplne normálne a zakrátko to prestane. |
| Žehlička nenaparuje. | Počas prvého použitia voda úplne nenaplnila hadicu (4). | Stlačte a podržte tlačidlo na uvoľnenie pary (12), pokým para nevyjde. |
| | Kontrolka „Calc'nClean“ (1) bliká. Proces odstránenia vodného kameňa sa nedokončil. | Vykonajte cyklus čistenia (pozri časť „Proces odstránenia vodného kameňa“). |
| Cez otvory v žehliacej ploche vychádzajú biele úlomky. | V spotrebiči sa vytvoril vodný kameň, pretože ste pravidelne nevymieňali filter proti vodnému kameňu. | Vykonajte cyklus čistenia (pozri časť „Proces odstránenia vodného kameňa“). |
| | Do vody, ktorú ste použili na žehlenie, ste pridali chemické látky na odstraňovanie vodného kameňa alebo iné prísady. | Nikdy nepridávajte podobné produkty do nádržky na vodu alebo do parnej komory. |
| Kontrolka „Calc'nClean“ (1) bliká. | Proces odstránenia vodného kameňa sa nedokončil. | Reštartujte a dokončite proces odstraňovania okovín železa. |
| Spotrebič vydáva zvuky čerpania. | Voda sa čerpá do železa. | Toto je normálne. |
| | Nádrž na vodu je prázdna. | Zásobník naplňajte vodou. |
| Zo žehličky vychádza príliš veľa pary. | Je zapnutý režim BOOST. | Spustíte normálny režim stlačením tlačidla „ECO/BOOST“ (3). |
| Žehlička nevytvára paru alebo iba malé množstvo pary. | Nádržka na vodu je prázdna. | Naplňte nádržku na vodu. |

Ak vyššie uvedené rady problém nevyriešili, obráťte sa na zákaznícky servis.

ODPORÚČANIE K LIKVIDÁCII

Naše produkty sa dodávajú v optimalizovanom balení. Obsahuje v podstate neznečisťujúce materiály, ktoré sa majú odovzdať miestnemu stredisku na likvidáciu odpadu ako druhotné suroviny. Informácie o tom, ako zlikvidovať nepoužívané spotrebiče, vám poskytnú na miestnom obecnom úrade.



Tento výrobok je v súlade s európskou smernicou 2012/19/EÚ o odpade z elektrických a elektronických zariadení (OEEZ), ktorá vymedzuje právny rámec platný v Európskej únii, čo sa týka likvidácie a opätovného použitia odpadu z elektronických a elektrických zariadení.

Tento výrobok nevyhadzujte do koša, ale ho zanešte do najbližšieho zberného strediska pre elektrický a elektronický odpad.

Veríme, že budete s týmto výrobkom spokojní.

KÖSZÖNJÜK, HOGY A ZELMERT VÁLASZTOTTA! BÍZUNK BENNE, HOGY A TERMÉK AZ ELVÁRÁSAINAK MEGFELELŐEN TELJESÍT, ÉS SOK ÖRÖMÉT LELEI BENNE.

FIGYELMEZTETÉS

A termék használatának megkezdése előtt olvassa el figyelmesen a használati utasítást, majd tegye el biztonságos helyre későbbi használatra.

MEGNEVEZÉS

1. „Calc'nClean”gomb
2. Be / ki kapcsoló
3. „Eco” és „Boost” üzemmódválasztó gomb
4. Ellátótömlő
5. Tápkábel
6. Ellátótömlő tárolójának rögzítése
7. Víztartály
8. Maximális feltöltés szintje
9. Töltőnyílás
10. Vasaló retesz
11. Talplemez
12. Gőzadagoló kar
13. „Calc'nClean” tartály

BIZTONSÁGI UTASÍTÁSOK

A berendezést gyermekek (8 éves kortól) és csökkent fizikai, érzékszervi vagy szellemi képességű személyek, valamint a megfelelő tapasztalattal vagy ismeretekkel nem rendelkező személyek is használhatják, amennyiben felügyelet alatt teszik ezt, vagy amennyiben utasításokat kaptak a berendezés biztonságos használatára vonatkozóan és tájékoztatták őket a berendezéssel kapcsolatos veszélyekről.

Gondoskodjon róla, hogy a gyerekek ne játszanak a berendezéssel. Gyermekek csak felnőtt felügyelete mellett végezhetnek tisztítást és felhasználói karbantartást a berendezésen.

A balesetveszély elkerülése érdekében a sérült tápkábel cseréjét bízza a gyártóra, a gyártó szervizmunkatársára vagy más szakemberre.

A vasalót nem szabad őrizetlenül hagyni, amikor csatlakoztatva van a hálózathoz.

A víztartály feltöltése előtt a dugaszát ki kell húzni az aljzatból.

A vasalót vízszintes, stabil felületen kell használni és tartani.

Ha a vasalót az állványára helyezi, gondoskodjon róla, hogy az állvány stabil felületen álljon.

A vasalót tilos használni, ha leesett, láthatóan károsodott vagy szivárog.

Ügyeljen rá, hogy ne nyúlhasson 8 évnél fiatalabb gyermek a vasalóhoz és a kábeléhez, ha az áram alatt vagy még hűl.

A víztartály biztonságos feltöltését a víztartállyal foglalkozó rész ismerteti.

A készülék maximum 2000 méteres tengerszint feletti magasságig használható.



VIGYÁZAT! Forró felületek. A felületek használat közben felforrósodhatnak.

Mielőtt a készüléket csatlakoztatná az aljzathoz, oldja ki a vasalót. A vasaló rögzítése előtt várja meg, amíg a készülék teljesen lehűl, majd húzza ki az aljzatból.

FONTOS FIGYELMEZTETÉSEK

A berendezés otthoni használatra lett tervezve. Kereskedelmi és ipari használata tilos! A termék nem rendeltetésszerű használata vagy nem megfelelő kezelése a garancia elvesztésével jár.

A termék hálózathoz csatlakoztatása előtt ellenőrizze, hogy a hálózati feszültség megfelel-e a termék címkéjén feltüntetett értékeknek.

Ezt a készüléket földelt aljzatba kell csatlakoztatni. Átalakító használata esetén ügyeljen rá, hogy az legalább 16 A terhelhetőségű és földelt legyen.

Ügyeljen rá, hogy használat közben ne tekeredjen a tápkábel a termék köré.

Ne használja a készüléket, illetve ne csatlakoztassa aljzathoz vagy húzza ki onnan, ha nedves a keze és/vagy vizes helyen áll meztláb.

A dugasznál fogva húzza ki a tápkábelt.
Ne irányítsa a gőzt másokra vagy állatokra.

Ne helyezze csap alá a berendezést, valamint ne merítse vízbe vagy más folyadékba a víztartály feltöltése céljából.

A termék meghibásodása vagy sérülése esetén azonnal húzza ki a tápkábelt, és forduljon szakemberhez. A veszélyek elkerülése érdekében ne nyissa fel a készüléket. Kizárólag a gyártó hivatalos szervizmunkatársai végezhetnek javításokat vagy egyéb eljárásokat a készüléken.

A készüléket ne érje víz és egyéb, környezeti behatás.

A készülék használat közben magas hőmérsékletre hevül és gőz képződik, ezért a helytelen használat égési sérülésekhez vezethet.

A készülék hálózati vezetéke ne érintkezzen a forró vasalótalppal.

A tisztítással kapcsolatban kövesse a jelen kézikönyv tisztításra és karbantartásra vonatkozó részében található utasításokat.

Az **B&B TRENDS S.L.** nem vállal felelősséget a személyi sérülésekért és vagyoni károkért, amennyiben azok a jelen figyelmeztetések figyelmen kívül hagyásából erednek.

Az első használat előtt

A gőzállomás használata előtt feltétlenül olvassa el a kezelési utasítást, és ismerje meg annak összes alkatrészét és funkcióját. Az első használat előtt feltétlenül távolítsa el róla minden csomagolóanyagot.

Az első használat előtt a terméknek jellegzetes szaga lehet, ez azonban gyorsan elmúlik. Az első alkalommal ne a ruhákra permetezzen, mert a talplemez koszos lehet.

HASZNÁLATI UTASÍTÁS

Fontos: Ha első ízben vasal gőzzel vagy a terméket már régóta nem használta, fordítsa a hőmérséklet szabályozót gőzvasalás helyzetbe, majd nyomja addig a gőzölés gombot, amíg áramlani nem kezd a gőz. Ez az eljárás pár percig is eltarthat.

1. A víztartály feltöltése

Töltse fel a víztartályt (7). NE töltse a tartályt a MAX (8) szintjelzés fölé!

Amikor visszahelyezi az állomásra, ellenőrizze a tartály megfelelő illeszkedését.

A használandó víz

A készülék csapvízzel való használatra készült. Ha a használati helyen kemény vagy félkemény a víz, keverje a csapvizet boltban kapható desztillált vagy ioncserélt vízzel 2:1 vagy 1:1 arányban (desztillált víz:csapvíz). Érdeklődjön meg a vízműveknél, hogy milyen keménységű a víz az adott használati helyen. Ne használjon 100%-ban desztillált vagy ioncserélt vizet, esővizet, lágyított vizet, illatosított vizet, más készülékekből, például hűtőszekrényből vagy légkondicionáló rendszerből, szárítóból származó vagy egyéb otthon előkészített vizet.

Fontos: Ne használjon adalékanyagokat!

2. Melegítés

1. Tekerse ki a kábelt (4) és a hálózati vezetékét (5). Csatlakoztassa a hálózati vezetékét egy földelt aljzatba.
2. A készülék bekapcsolásához nyomja meg a gombot (2). A jelzőfény (2) villogva jelzi, hogy a készülék melegszik.
3. Ha a vasaló használatra kész, a jelzőfény (2) folyamatosan égve marad. Két sípoló hangjelzést fog hallani.

3. Vasalás

A gőzzel történő vasaláshoz nyomja meg a gőzfújás gombot (12).

Fontos:

A túlzott gőzhasználat a forró víz kicsapódásához vezethet, ami lecsöpöghet a vasalódeszkról vagy más áteresztő felületről.

„Turbógőz kapcsoló” funkció

A készülék olyan speciális funkcióval rendelkezik, amely segít megküzdeni a makacs gyűrődésekkel.

1. Nyomja meg a gőzfűtés gombot (12) **kétszer gyorsan egymás után** (dupla kattintás). Ekkor nagy mennyiségű gőz áramlik ki.

Gőzölős vasalás függőlegesen

A funkció a ruhagőzölőkhöz hasonlóan teszi lehetővé a gyűrődések kisimítását ruházaton, függönyökön. A gőzállomás nagy gőznyomása jóvoltából a vasaló függőlegesen tartva is képes gőzsugarat kibocsátani. A legjobb eredmény érdekében használja finom, könnyű szöveteken. A gőzsugarat csak biztonságos helyen irányítsa a lógó ruhára, és mindig tartsa be a ruházat gyártójának javaslatait.

1. Tartsa a vasalót függőlegesen 15 cm távolságra a gőzölni kívánt ruhadarabtól.

2. Nyomja meg többször egymás után a gőzfűtés gombot (12) 5 másodperces szünetekkel.

FIGYELMEZTETÉS: NE irányítsa a gőzsugarat olyan ruhára, amelyet épp visel valaki!

4. Energiatakarékosság

Ha az energiatakarékos üzemmódot választja, úgy érhet el jó eredményt legtöbb ruhadarabjának vasalása közben, hogy energiát és vizet spórol.

1. Nyomja meg az energiatakarékos gombot „ECO/BOOST” (3). A jelzőfény kigyullad.

2. A normál energiafelhasználású beállításhoz nyomja meg ismételten az „ECO/BOOST” gombot.

Vastag és fokozottan gyűrött anyagok esetében az optimális eredmény eléréséhez használja a normál energiafelhasználású beállítást.

Energiatakarékossági tippek:

Amennyiben az anyagokat szárítógépben szárítja vasalás előtt, állítsa a szárítógépet vasalásnedves programra.

A ruhákat még nedvesen vasalja ki, és mérsékelje a gőzbeállítást. Így a vasaló helyett az anyagokból képződik a gőz.

A gőzgenerátorok leghatékonyabb felhasználásához használja a gőz funkciót az előre történő mozdulatoknál (a gőz áthatol az anyagon és visszaadja annak tartását), hátrafelé pedig gőz nélkül húzza a vasalót (az anyag simítása).

5. Maximális teljesítmény üzemmód

Az olyan ruhadarabok esetén, ahol erőteljes gőzre van szükség, aktiválhatja a „Turbó” fokozatot, így a maximális gőzmennyiséget használhatja vasalás közben.

1. Nyomja meg és tartsa nyomva az „ECO/BOOST” gombot (3) 5 másodpercen keresztül. A jelzőfény villogni kezd.

2. A normál energiafelhasználású üzemmód visszaállításához nyomja meg ismételten az „Eco” gombot.

6. Automatikus kikapcsolás

A készülék egy automatikus kikapcsolórendszerrel is rendelkezik. Ez megakadályozza, hogy a készülék felhevüljön, amikor a talpán nyugszik és kb. 8 percig nem mozdítják meg.

Három sípoló hangjelzést fog hallani, és az összes jelzőfény (1, 2, 3) villogni kezd.

A gőzállomás visszakapcsolásához nyomja meg ismételten a gőzfűtés gombot (12).

KARBANTARTÁS ÉS TISZTÍTÁS**1. Vízkőmentesítés**

A készülék automatikus, a tisztítás szükségességét jelző funkcióval van felszerelve, ami jelzi, ha a gőztartály belsejéből el kell távolítani a vízkőlerakódást.

Aktiválása esetén három sípoló hangjelzést fog hallani, és a „Calc'nClean“ jelzőfény (1) villogni kezd, ezzel jelezve, hogy a tisztítást el kell végezni.

Egy ideig még folytathatja a vasalást. Az idő lejártá után csak szárazon tud majd vasalni (gőz nélkül). A gőzölés folytatásához az alábbi lépéseket követve távolítsa el a vízkőlerakódásokat.

1. Töltsen meg a tartályt (7) vízzel.
2. Dugja be a hálózati vezetékét (5), és a gomb (2) megnyomásával kapcsolja be a készüléket.
3. Tartsa lenyomva a vízkömentesítés gombot (1) két másodpercig. A jelzőfény folyamatosan ég.
4. Várja meg, hogy a jelzőfény (2) abba hagyja a villogást és folyamatosan égni kezdjen. Két sípoló hangjelzést fog hallani.
5. Helyezze a vasalót a „Calc'nClean“ tárolóba (13). Győződjön meg róla, hogy a tárolót stabil felületre helyezte.

Figyelmeztetés:

A folyamat befejezéséig ne távolítsa el a vasalót a tárolóból. Forró víz és gőz távozik a vasalótalpon keresztül, eltávolítva a vízkövet és/vagy lerakódásokat.

A tárolót csak a vízkömentesítési folyamat elvégzéséhez szabad használni. Nem használható a vasaló állványaként vasalás közben.

6. Tartsa lenyomva a gőzfűjás gombot (12) két másodpercig. A vízkömentesítési folyamat automatikusan elkezdődik. A folyamat során rövid sípoló hangjelzéseket fog hallani.
7. Körülbelül 3 perc után a vasaló nem fúj ki több gőzt. A vízkömentesítési folyamat végét hosszú sípoló hangjelzés jelzi. A készülék automatikusan kikapcsol.
8. A vasalótalp (11) megtisztításához azonnal töröljön le minden lerakódást egy nedves pamutronggyal. A vasaló burkolatát törölje le egy ronggyal.

Figyelmeztetés: A tároló felforrósodik a vízkömentesítési folyamat közben.

9. Hagyja lehűlni, majd ürítse ki a tárolót.

2. A készülék tisztítása

A megfelelő karbantartás érdekében rendszeresen tisztítsa meg a készüléket.

Vigyázat! Égésveszély!

Ha a készülék csak enyhén szennyezett, törölje le egy nedves pamutronggyal, majd szárítsa meg.

Hogy a vasalótalp sima maradjon, kerülje a kemény fémfelületekkel történő érintkezést. Soha ne használjon súrolóanyagot vagy vegyszereket a vasalótalp tisztításához.

3. A készülék tárolása

1. Húzza ki a készüléket az aljzatból és hagyja lehűlni. Ürítse ki a víztartályt (7).
2. Helyezze a vasalót állítva a gőzállomás tárolólapjára (10).
3. A hálózati vezetékét és a kábelt a tárolókallantyúkra (6) tekerheti. Ne tekerje túl szorosra a vezetékeket.

Hibaelhárítási útmutató

Ha problémába ütközik, nézze át az alábbi hibaelhárítási táblázatot, mielőtt az ügyfélszolgálathoz fordulna.

| Hiba | Lehetséges ok | Megoldás |
|--|---|---|
| A vasaló bekapcsolt állapotban füstölni kezd. | Az első használat során: a készülék bizonyos alkatrészeit vékonyan bezsírozták a gyárban, így az első használat során kevés füst képződhet. | Ez teljesen normális, egy idő után pedig abba marad. |
| A vasaló nem képez gőzt. | Az első használat alatt a cső (4) nem töltődött meg teljesen vízzel. | Nyomja meg és tartsa lenyomva a gőzfújás gombot (12) amíg gőz nem képződik. |
| | A „Calc'nClean“ jelzőfény (1) villogni kezd. A vízkömentesítési folyamat nem fejeződött be. | Hajtsa végre a tisztítási folyamatot (lásd: „Vízkömentesítés“ rész). |
| Fehér csíkok jönnek ki a talplemez furataiból. | A termékben vízkő rakódott le, mert a vízlágyító patront nem cserélték rendszeresen. | Hajtsa végre a tisztítási folyamatot (lásd: „Vízkömentesítés“ rész). |
| | A vasalóhoz használt víz vegyi vízlágyítót vagy adalékokat tartalmaz. | Ne töltsön ilyen terméket a víztartályba vagy a gőzkamrába. |
| A „Calc'nClean“ jelzőfény (1) villogni kezd. | A vízkömentesítési folyamat nem fejeződött be. | Indítsa újra és fejezze be a vasaló vízköoldó eljárását. |
| A készülék pumpáló hangot ad. | Víz kerül a vasba. | Ez normális. |
| | A víztartály üres. | Töltse fel a víztartályt. |
| Túl sok gőz áramlik ki a vasalóból. | A BOOST üzemmód be van kapcsolva. | A normál üzemmód aktiválásához nyomja meg az „ECO/BOOST“ (3) gombot. |
| Nem jön vagy alig jön gőz. | A víztartály kiürült. | Töltse fel a víztartályt. |

Ha a fenti tippek nem oldják meg a problémát, vegye fel a kapcsolatot ügyfélszolgálatunkkal.

HULLADÉKELHELYEZÉSI TANÁCSOK

Termékeinket optimális csomagolásban szállítjuk. Ez alapvetően nem szennyező anyagokból áll, amelyeket másodlagos nyersanyagként át kell adni a helyi hulladékkezelő szolgálatnak. Az elavult készülék ártalmatlanításával kapcsolatos információkért forduljon a helyi önkormányzathoz.



A termék megfelel az elektromos és elektronikus készülékekre vonatkozó 2012/19/EU szabványnak (más néven WEEE szabvány), mely az elektromos és elektronikus készülékek ártalmatlanításának és újrahasznosításának a jogi keretrendszerét adja az Európai Unióban. A termék nem háztartási hulladékként kezelendő; a terméket a lakóhelye szerinti elektromos és elektronikus hulladékok gyűjtőhelyére kell eljuttatni.

Reméljük, hogy meglelégedéssel használja termékünket!

Vă mulțumim că ați ales fierul de călcat ZELMER. NE DORIM CA PRODUSUL SĂ FUNCȚIONEZE CONFORM AȘTEPTĂRILOR DVS.

ATENȚIE!

Vă rugăm să citiți cu atenție instrucțiunile de utilizare înainte de a folosi produsul. Păstrați-le într-un loc sigur pentru consultare ulterioară.

DESCRIERE

1. Buton „calc'nlean”
2. Comutator pornit / oprit
3. Selector de moduri „eco” și „boost”
4. Furtun de alimentare
5. Cablu de alimentare
6. Suport de stocare furtun de alimentare
7. Rezervor de apă
8. Indicator al atingerii nivelului maxim de apă
9. Deschiderea de umplere
10. Buton blocare fier de călcat
11. Talpă
12. Declanșator abur
13. Recipient „calc'nlean”

INSTRUCȚIUNI DE SIGURANȚĂ

Acest aparat poate fi utilizat de copiii cu vârste începând de la 8 ani și de persoane cu capacități fizice, senzoriale sau mentale reduse sau care nu dețin experiența și cunoștințele necesare utilizării acestuia, cu condiția să fie supravegheate sau să li se ofere instrucțiuni cu privire la utilizarea aparatului într-un mod sigur și să înțeleagă pericolele implicate. Este interzis copiilor să se joace cu acest aparat. Sunt interzise curățarea și întreținerea aparatului de către copii nesupravegheați.

În cazul în care cablul de alimentare este deteriorat, acesta trebuie înlocuit de către producător sau de către reprezentantul de service sau de către o persoană cu o calificare similară, pentru a evita orice pericol.

Fierul de călcat nu trebuie lăsat supravegheat atunci

când este conectat la sursa de alimentare.

Ștecărul trebuie scos din priză, înainte de a umple rezervorul cu apă.

Fierul de călcat trebuie folosit și așezat pe o suprafață dreaptă și stabilă

Atunci când așezați fierul de călcat în suport, asigurați-vă că suprafața pe care se află suportul este stabilă.

Fierul de călcat nu trebuie folosit dacă a fost trântit sau dacă prezintă semne de deteriorare vizibile sau de scurgere.

Nu lăsați fierul și cablul la îndemâna copiilor cu vârsta mai mică de 8 ani, atunci când este în priză sau când se răcește.

Instrucțiunile pentru reumplerea în siguranță a rezervorului de apă sunt prezentate în secțiunea despre umplerea rezervorului de apă.

Dispozitivul este destinat utilizării la o altitudine de până la 2000 m deasupra nivelului mării.



ATENȚIE! Suprafețe fierbinți. Suprafețele sunt fierbinți în timpul utilizării.

AVERTISMENTE IMPORTANTE

Acest aparat este conceput pentru uz casnic și nu trebuie utilizat niciodată în scopuri comerciale sau industriale, indiferent de situație. Orice utilizare incorectă sau manevrare necorespunzătoare ale aparatului vor duce la pierderea garanției.

Înainte de a conecta aparatul la o sursă de electricitate, verificați dacă tensiunea rețelei dumneavoastră corespunde cu cea indicată pe eticheta produsului.

Acest aparat trebuie conectat la o priză cu împământare. Dacă utilizați un adaptor, asigurați-vă că poate ajunge la 16 A și este prevăzut cu priză de împământare

În timpul utilizării, cablul de conectare la sursa de electricitate trebuie să nu fie încurcat sau înfășurat în jurul produsului.

Nu folosiți dispozitivul și nu îl conectați și deconectați de la priză cu mâinile și/sau picioarele ude.

Nu trageți de cablul de conectare pentru a-l deconecta de la sursa de electricitate sau nu îl folosiți ca mâner

Nu îndreptați jetul de abur asupra oamenilor și animalelor.

Nu așezați aparatul sub robinet pentru a umple rezervorul de apă sau nu îl scufundați în apă sau în alte lichide.

Deconectați produsul imediat de la sursa de alimentare în caz de defecțiune sau avarie și contactați un service oficial de asistență tehnică. Pentru a preveni orice risc de pericol, nu deschideți aparatul. Numai personalul tehnic calificat din service-ul oficial de asistență tehnică al mărcii poate efectua reparații sau proceduri pe aparat.

Nu expuneți aparatul la apă sau intemperii.

Acest aparat atinge temperaturi înalte și produce aburi în timpul utilizării, ceea ce poate cauza arsuri sau opărire în caz de utilizare necorespunzătoare.

Nu permiteți cablului de curent electric să intre în contact cu plita atunci când aceasta este fierbinte.

Pentru curățare, procedați în conformitate cu secțiunea din acest manual referitoare la păstrare și curățare.

B&B TRENDS S.L. nu își asumă răspunderea cu privire la pagubele față de oameni, animale sau obiecte, ca urmare a nerespectării acestor avertismente.

Înainte de prima utilizare

Înainte de a utiliza Steam Station (stația cu aburi), vă rugăm să vă asigurați că citiți manualul de utilizare și că înțelegeți toate părțile și caracteristicile stației cu aburi. Asigurați-vă că îndepărtați orice material de ambalare și etichete înainte de prima utilizare.

La prima utilizare, aparatul poate emite mirosuri sau aburi, care se vor atenua rapid. Nu pulverizați din prima pe haine, deoarece capul cu abur poate avea urme de murdărie.

Instrucțiuni de utilizare

1. Umplerea rezervorului de apă

Umpleți rezervorul de apă (7). NU depășiți indicatorul de nivel MAX (8).

Asigurați-vă că atunci când îl așezați înapoi la stație, se așază corect.

Tipul de apă

Dispozitivul este conceput pentru a fi folosit cu apă de la robinet.

Important: Nu utilizați aditivi!

Dacă apa din zona dvs. este dură sau semi-dură, folosiți apa de la robinet cu apă distilată sau demineralizată disponibilă în magazine, într-un raport de 2:1, respectiv 1:1 (apă distilată: apă de la robinet). Consultați furnizorul dvs. de apă pentru a determina tipul de apă din zona dvs. Nu folosiți niciodată apă distilată sau demineralizată în proporție de 100%, apă de ploaie, apă dedurizată, apă parfumată, apă de la alte aparate, cum ar fi frigider, aparate de aer condiționat, uscătoare sau alte tipuri de apă pentru prepararea apei de uz casnic.

2. Încălzirea

1. Desfaceți furtunul de alimentare cu apă (4) și cablul electric (5). Conectați cablul electric la o priză împământată.
2. Apăsăți butonul (2) pentru a porni aparatul. Indicatorul luminos (2) va lumina intermitent, indicând că aparatul se încălzește.
3. Când fierul de călcat este gata de utilizare, indicatorul luminos (2) va rămâne aprins. Se vor auzi două semnale sonore.

3. Călcarea

Apăsăți butonul de aburi (12) pentru a călca cu aburi.

Important: Dacă este prima dată când călcați cu abur sau dacă produsul nu a fost utilizat de ceva timp, rotiți controlul temperaturii într-o poziție de călcare cu abur și apăsați butonul aburului

continuu până când iese abur. Acest proces poate dura câteva minute.

Călcarea utilizând aburi în exces poate duce la condensul apei fierbinți și la formarea de picături ce vor picura pe masa de călcat sau altă suprafață permeabilă

Funcția „Steam Turbo Shot“

Acest aparat are o funcție specială pentru cute dificile.

1. Apăsăți butonul de aburi (12) **de două ori în succesiune rapidă** (dublu-clic). Se vor elibera doua doze puternice de aburi.

Călcare verticală cu abur

Această caracteristică vă permite să neteziți cutele articolelor de îmbrăcăminte sau ale draperiilor într-o manieră similară cu un fier cu abur pentru îmbrăcăminte. Presiunea ridicată a aburului stației cu abur poate provoca explozii de abur în timp ce fierul este ținut în poziție verticală.

1. Țineți fierul în poziție verticală, la 15 cm. la distanță de articolul ce urmează a fi călcat la aburi.
2. Apăsăți butonul de aburi (12) în mod repetat, cu pauze de cel puțin 5 secunde.

ATENȚIE: NU direcționați aburul pe o îmbrăcăminte care este purtată sau către nicio persoană.

4. Conservarea energiei electrice

Dacă este selectată setarea de conservare a energiei puteți economisi energie electrică și apă și tot veți obține rezultate bune la călcarea majorității articolelor.

1. Apăsăți butonul de conservare a energiei electrice “ECO/BOOST” (3). Indicatorul luminos se va aprinde.
2. Pentru a schimba înapoi la setarea standard, apăsați butonul “ECO/BOOST” încă o dată. Este recomandat să se utilizeze setarea standard pentru a obține rezultate optime pe materiale foarte groase și încrețite.

Sfaturi pentru a conserva energia electrică:

Dacă vă uscați rufe în uscător înainte de a le călca, setați uscătorul pe programul uscare pentru călcat.

Încercați să călcați rufe cât sunt încă umede și să reduceți setarea de aburi. Aburul va proveni astfel de la rufe și nu de la fierul de călcat.

Cel mai eficient mod de călcare cu generatori de aburi este prin activarea funcției de aburi pe direcția înainte (aburul pătrunde în material și îi redă volumul) și dezactivarea acesteia pe direcția înapoi (pentru fixarea materialului).

5. Modul putere maximă

Puteți activa modul „Boost” pentru rufe ce au nevoie de mai mult abur, pentru a obține cantitatea maximă de aburi.

1. Țineți apăsat butonul “ECO/BOOST” (3) timp de 5 secunde. Indicatorul luminos va lumina intermitent.
2. Pentru a trece înapoi la setarea standard, apăsați butonul “Eco” încă o dată.

6. Oprere automată

Acest aparat este prevăzut cu un sistem de oprire automată. Acest sistem oprește încălzirea produsului, dacă acesta se sprijină pe baza lui și nu este mișcat timp de aproximativ 8 minute.

Se vor auzi trei semnale sonore, și toate indicatoarele luminoase (1, 2, 3) vor lumina intermitent.

Pentru a activa la loc stația de aburi apăsați din nou butonul de aburi (12).

ÎNTREȚINERE ȘI CURĂȚARE

1. Procedura de îndepărtare a depunerilor

Acest aparat este echipat cu un indicator de avertizare pentru curățare automată, care semnalizează atunci când urmele de calcar trebuie îndepărtate din cuva de aburi.

La activare se vor auzi trei semnale sonore și indicatorul luminos (1) „Calc'nClean“ va lumina intermitent, semnalizând că această procedură ar trebui efectuată.

Puteți să continuați călcatul pentru o perioadă de timp. La expirarea timpului veți putea utiliza numai funcția de călcare (fără aburi).

Pentru a călca cu aburi din nou, respectați următoarea procedură de îndepărtare a depunerilor:

1. Umpleți rezervorul (7) cu apă.
2. Conectați ștecherul la priză (5) și apăsați butonul (2) pentru a porni aparatul.
3. Apăsați butonul de îndepărtare a depunerilor (1) timp de 2 secunde. Indicatorul luminos respectiv va rămâne aprins.
4. Așteptați până când indicatorul luminos (2) nu mai luminează intermitent și rămâne aprins constant. Se vor auzi două semnale sonore.
5. Poziționați fierul de călcat pe stația „Calc'nClean“ (13). Asigurați-vă că suprafața pe care este așezată stația este stabilă.

Avertizare:

Nu îndepărtați fierul de călcat de pe stație până la finalizarea procesului. Apa fiartă și aburul vor ieși prin orificiile din talpă, îndepărtând calcarul și/sau eventualele acumulări din interior.

Stația trebuie folosită doar pentru operația de îndepărtare a calcarului. Nu trebuie utilizată ca suport pentru fierul de călcat în timpul călcării.

6. Apăsați butonul de aburi (12) pentru 2 secunde. Procesul de îndepărtare a calcarului va începe în mod automat. Se vor auzi semnale sonore scurte în timpul acestei operațiuni.
7. După aproximativ 3 minute fierul nu va mai emite aburi. Se va auzi un semnal sonor, care indică faptul că procesul de îndepărtare a calcarului fost finalizat. Aparatul se va opri în mod automat.
8. Pentru a curăța talpa (11), ștergeți imediat orice reziduu prin trecerea fierului de călcat peste o cârpă de bumbac umedă. Ștergeți cu o cârpă furtunul fierului de călcat.

Avertizare: Stația se încălzește în timpul procesului de îndepărtare a calcarului.

9. Lăsați să se răcească și apoi goliți rezervorul.

2. Curățarea aparatului

Pentru o mentenanță adecvată curățați aparatul în mod regulat.

Atenție! Risc de arsuri!

Dacă aparatul prezintă urme ușoare de murdărie, ștergeți doar cu o lavetă de bumbac umedă și uscați.

Pentru a menține talpa netedă trebuie să evitați contactul cu obiecte de metal. Nu utilizați niciodată bureți abrazivi sau substanțe chimice pentru a curăța talpa.

3. Depozitarea aparatului.

1. Scoateți aparatul din priză și lăsați-l să se răcească. Goliți rezervorul de apă (7).
2. Puneți fierul pe stația de aburi, sprijinit pe suport (10).
3. Depozitați cablul electric și furtunul în spațiul alocat (6). Nu înfășurați cablurile foarte strâns.

Ghid de depanare

| Problemă | Cauză posibilă | Soluție |
|--|--|--|
| Fierul scoate fum atunci când este pornit. | În timpul primei utilizări anumite componente ale aparatului ce au fost lubrificate ușor din fabrică pot emite puțin fum la încălzirea inițială. | Acest lucru este normal și se va opri după scurt timp. |
| Fierul nu scoate aburi. | În timpul primei utilizări apa nu a umplut complet furtunul (4). | Țineți apăsat butonul de aburi (12) până când aburul începe să iasă. |
| | Indicatorul luminos (1) „Calc'nClean” va lumina intermitent. Procesul de îndepărtare a calcarului nu a fost finalizat. | Operarea unui ciclu de curățare (consultați secțiunea „Procedura de îndepărtare a depunerilor”). |
| Dăre albe se scurg din găurile din talpă. | Produsul are o cantitate mai mare de tartru, deoarece cartușul anti-calc nu a fost schimbat în mod regulat. | Operarea unui ciclu de curățare (consultați secțiunea „Procedura de îndepărtare a depunerilor”). |
| | Utilizați agenți chimici de detartrare sau aditivi în apa pentru călcat. | Nu adăugați niciodată acest tip de produse în rezervorul de apă sau în camera cu aburi. |
| Indicatorul luminos (1) „Calc'nClean” va lumina intermitent. | Procesul de îndepărtare a calcarului nu a fost finalizat. | Reporniți și finalizați procesul de decalcare a fierului. |
| Aparatul scoate un sunet de pompare. | Apa este pompată în fier. | Rezervorul de apă este gol. |
| | Asta este normal. | Umpleți rezervorul de apă. |
| Prea mult abur iese din fier. | Modul BOOST este pornit. | Activați modul standard apăsând butonul „ECO/BOOST” (3) |
| Nu este produs abur sau este produs foarte puțin. | Rezervorul de apă este gol. | Umpleți rezervorul cu apă. |

Vă rugăm să consultați tabelul de depanare de mai jos pentru orice probleme cu care vă confrunțați, înainte de a contacta centrul nostru de asistență.

SFATURI PENTRU ELIMINARE

Produsele noastre sunt furnizate în ambalaje optimizate. Practic, acest lucru constă în utilizarea unor materialele nepoluante, care ar trebui predate serviciului local de eliminare a deșeurilor, ca materii prime secundare. Reprezentanța locală din orașul dumneavoastră vă poate oferi informații despre cum să aruncați aparatele învechite.



Acest produs respectă Directiva Europeană 2012/19 / UE privind dispozitivele electrice și electronice, cunoscută sub denumirea de DEEE (deșeurii de echipamente electrice și electronice), asigură cadrul legal aplicabil în Uniunea Europeană pentru eliminarea și reutilizarea deșeurilor de echipamente electrice și electronice. Nu aruncați acest produs la gunoi, ci mergeți la cel mai apropiat centru de colectare a deșeurilor de echipamente electrice și electronice.

Sperăm că veți fi mulțumit de acest produs!

БЛАГОДАРИМ ЗА ВЫБОР ПРОДУКЦИИ ZELMER. МЫ УВЕРЕНЫ, ЧТО ЭТО ИЗДЕЛИЕ БУДЕТ ДОЛГО ПРИНОСИТЬ ВАМ ПОЛЬЗУ И УДОВОЛЬСТВИЕ.

ПРЕДУПРЕЖДЕНИЕ

Перед использованием изделия рекомендуем внимательно ознакомиться с этой инструкцией, которую следует хранить в надежном месте для обращения к ней в будущем.

ОПИСАНИЕ

1. Кнопка „calc'n clean“
2. Кнопка включения / выключения
3. Селектор экономного режима «eco» и режима усиление пара «boost»
4. Электропровод
5. Шнур питания
6. Крепеж для хранения электропровода
7. Резервуар для воды
8. Отметка максимального уровня наполнения
9. Заполнение отверстия
10. Блокировка утюга
11. Подошва утюга
12. Кнопка пара
13. Кассета для очистки от накипи «calc'nclean»

ИНСТРУКЦИИ ПО БЕЗОПАСНОСТИ

Допускается использование прибора детьми старше восьми лет и людьми с ограниченными физическими, двигательными и психическими способностями, а также людьми, не имеющими достаточного опыта или знаний для его использования, только под присмотром или если они были обучены безопасному пользованию прибором и осознают возможную опасность, связанную с неправильной эксплуатацией прибора. Не позволяйте детям играть с прибором. Дети могут очищать и осуществлять обслуживание прибора, только если они находятся под присмотром.

Если кабель питания поврежден, в целях безопасности он должен быть заменен производителем, его авторизованным сервисным агентом или специалистом с аналогичной квалификацией.

Запрещено оставлять утюг без присмотра, когда он включен в розетку.

Перед заполнением резервуара для воды необходимо извлечь вилку утюга из розетки.

Утюг следует использовать и хранить на плоской стабильной поверхности

Утюг следует размещать на подставке, которая стоит на стабильной поверхности.

Не следует использовать утюг после падения, если на нем имеются видимые признаки повреждения или если он протекает.

Утюг и шнур следует хранить в местах, не доступных для детей младше 8 лет, а также исключить их контакт с прибором, который подключен к розетке или остывает.

Инструкции по безопасному заполнению резервуара водой описаны в разделе, посвященном этому резервуару.

Данное устройство предназначено для использования на максимальной высоте до 2000 м над уровнем моря.



ВНИМАНИЕ. Горячие поверхности. Поверхности могут сильно нагреваться во время эксплуатации.

ВАЖНЫЕ ПРЕДУПРЕЖДЕНИЯ

Этот прибор предназначен для домашнего использования и никогда и ни при каких обстоятельствах не может быть использован в коммерческих или промышленных целях. Любое ненадлежащее использование или неправильное обращение с прибором делает гарантию недействительной.

Перед подключением устройства убедитесь в том, что напряжение в сети соответствует значению, указанному на этикетке изделия.

Данный прибор должен быть подключен к розетке с заземлением. В случае использования переходника убедитесь в том, что он подходит для силы тока 16 А и имеет розетку с заземлением

Следите за тем, чтобы сетевой кабель не был запутан или намотан на прибор во время его эксплуатации.

Запрещено использовать прибор, включать или отключать его от сети, касаясь его мокрыми руками и/или ногами.

Не тяните за сетевой кабель, чтобы отключить прибор, и не подвешивайте на него устройство

Не направляйте струю пара на людей или животных.

При заполнении резервуара для воды не ставьте прибор под кран и не погружайте его в воду или другие жидкости.

При поломке или повреждении немедленно отключите прибор от сети и обратитесь в официальную службу технической поддержки. В целях безопасности не открывайте устройство. Только квалифицированный технический персонал из официальной службы технической поддержки компании может выполнять ремонт или другие виды технических операций на приборе.

Не оставляйте прибор в воде или под воздействием погодных условий.

Этот прибор во время работы нагревается до высокой температуры и генерирует пар, что может вызвать ожоги при неправильной эксплуатации прибора.

Следите, чтобы шнур не соприкасался с подошвой еще горячего прибора.

Выполняйте очистку в соответствии с указаниями, приведенными в разделах данного руководства, посвященных хранению и очистке прибора.

Компания **B&B TRENDS S.L.** снимает с себя всякую ответственность за ущерб, который может быть нанесен людям, животным или предметам вследствие несоблюдения приведенных инструкций.

Перед первым использованием

Перед эксплуатацией паровой станции прочитайте руководство пользователя и удостоверьтесь в том, что понимаете назначение всех деталей и функций паровой станции. Перед первым использованием снимите всю упаковку и бирки.

Во время первого использования прибора может появиться пар или запах, которые быстро улетучатся. При первом включении не распыляйте пар на одежду, поскольку на подошве утюга могут быть следы грязи.

ИНСТРУКЦИИ ПО ЭКСПЛУАТАЦИИ

Важно: Во время первой глажки с паром или если прибор долгое время не использовался, установите терморегулятор в положение парового глаженья, нажмите и удерживайте кнопку пара, пока не появится пар. Этот процесс может занять несколько минут.

1. Заполнение резервуара с водой

Наполните емкость для воды (7). ЗАПРЕЩЕНО заполнять выше индикатора максимального уровня «MAX» (8).

Поставьте резервуар обратно на станцию в правильное положение.

Качество воды

Прибор работает с водопроводной водой. Если вода в вашем регионе является жесткой или полужесткой, смешайте воду из-под крана с дистиллированной или деминерализованной водой из магазина в соотношении 2:1 и 1:1 соответственно (соотношение дистиллированной воды к водопроводной воде). Данные о типе воды в вашем регионе можно получить у водоснабжающей компании. Запрещено использовать 100%-ную дистиллированную или деминерализованную воду, дождевую воду, умягченную воду, туалетную воду, воду из других приборов, например, холодильников, кондиционеров, сушильных барабанов или других типов систем подготовки воды в домашних условиях.

Важно: Не используйте добавки!

2. Нагревание

1. Размотайте паровой шланг (4) и шнур питания (5). Подключите шнур питания к заземленной розетке.
2. Нажмите на выключатель питания (2), чтобы включить прибор. Световой индикатор (2) начнет мигать, обозначая процесс нагревания прибора.
3. Когда утюг будет готов к использованию, световой индикатор (2) загорится постоянным светом. При этом Вы услышите два звуковых сигнала.

3. Глажение

Нажмите кнопку выпуска пара (12) для глажения паром.

Важно:

При глажении с избыточным количеством пара может образовываться конденсат из горячей воды, который будет стекать с гладильной доски или через любую другую проницаемую поверхность.

Программа «Steam Turbo Shot»

Эта программа предназначена для разглаживания складок.

1. Нажмите кнопку подачи пара (12) **два раза подряд** (двойное нажатие). Будет включена функция парового удара.

Вертикальная глажка с паром

Эта функция позволяет разглаживать складки на одежде или шторах аналогично отпаривателю для одежды. Паровая станция может выдавать импульсы пара под высоким давлением, когда утюг находится в вертикальном положении. Наилучшие результаты достигаются на деликатных или легких тканях. Пар следует направлять на висящее изделие только в безопасной зоне и всегда учитывать рекомендации производителя изделий.

1. Держите утюг вертикально на расстоянии 15 см от изделия, которое нужно обработать паром.
2. Несколько раз нажмите кнопку выпуска пара (12) – при этом интервал между нажатиями должен составлять не менее 5 секунд.

ПРЕДУПРЕЖДЕНИЕ: ЗАПРЕЩЕНО направлять пар на человека или на одежду, которая надета на человека.

4. Энергосбережение

Если выбран режим энергосбережения, это позволит экономить электроэнергию и воду, получая удовлетворительный результат при глажении большинства изделий.

1. Нажмите на кнопку включения энергосбережения «ECO/BOOST» (3). Загорится световой индикатор.
2. Чтобы переключиться на обычный режим потребления энергии, нажмите кнопку «ECO / BOOST» еще раз. Рекомендуется использовать обычный режим потребления энергии для получения удовлетворительного результата при глажении толстых и складчатых тканей.

Советы по экономии электроэнергии:

Если перед глажением Вы сушите белье в сушильной машине, используйте программу, предназначенную для последующего глажения белья.

Старайтесь гладить слегка влажные изделия, выбрав менее интенсивный режим подачи пара. При этом пар будет образовываться в самой ткани, а не в утюге.

Наиболее эффективным способом глажения при помощи парогенератора является использование функции прямой подачи пара (пар проникает в ткань и распрямляет ее) и в обратном направлении без подачи пара (фиксирует отглаженную ткань).

5. Режим максимальной мощности

Если для разглаживания одежды необходима более мощная струя пара, вы можете включить режим «Boost» для получения максимального количества пара.

1. Нажмите и удерживайте кнопку «ECO/BOOST» (3) в течение 5 секунд. Замигает световой индикатор.
2. Чтобы переключиться на обычный режим потребления энергии, нажмите кнопку «ECO» еще раз.

6. Автоматическое выключение

Прибор оснащен системой автоматического выключения. Она останавливает нагревание прибора, если он установлен на основание и не перемещается в течение примерно 8 минут.

Вы услышите три звуковых сигнала и замигают все световые индикаторы (1,2,3).

Чтобы снова включить утюг, еще раз нажмите кнопку выпуска пара (12).

ТЕХНИЧЕСКОЕ ОБСЛУЖИВАНИЕ И ЧИСТКА

1. Процедура удаления накипи

Данный прибор оснащен индикатором, предупреждающим о необходимости автоматической очистки, который указывает на то, что частицы накипи следует удалить из камеры паробразования.

Активация индикатора сопровождается тремя звуковыми сигналами, при этом также начинает мигать световой индикатор «Calc'nClean» (1), указывающий на необходимость выполнения этой процедуры.

Вы сможете продолжать глажение еще в течение некоторого времени. Однако затем утюг можно будет использовать только для сухого глажения (без пара).

Чтобы снова получить возможность гладить с использованием пара, пожалуйста, следуйте приведенной ниже процедуре удаления накипи:

1. Наполните емкость (7) водой.
2. Подсоедините шнур питания (5) к розетке и нажмите кнопку (2), чтобы включить прибор.
3. Нажмите кнопку удаления накипи (1) и удерживайте ее в течение 2 секунд. Световой индикатор загорится постоянным светом.
4. Подождите, пока световой индикатор (2) перестанет мигать и загорится постоянным светом. При этом Вы услышите два звуковых сигнала.
5. Установите утюг на емкость «Calc'nClean» (13). Убедитесь, что емкость находится на устойчивой поверхности.

Предупреждения:

Не снимайте утюг с емкости до завершения процесса. Из подошвы утюга польется кипяток и начнет выходить пар, удаляя скопившиеся внутри частицы накипи и/или отложений.

Емкость следует использовать только в процессе удаления накипи. Не используйте емкость в качестве подставки для утюга во время глажения.

6. Нажмите кнопку выпуска пара (12) и удерживайте ее в течение 2 секунд. Процесс удаления накипи начнется автоматически. Во время выполнения данной процедуры вы услышите короткие звуковые сигналы.
7. Приблизительно через 3 минуты утюг прекратит выделять пар. Вы услышите длинный звуковой сигнал, указывающий на завершение процедуры удаления накипи. Затем прибор автоматически выключится.
8. Чтобы очистить подошву утюга (11), проведите утюгом по мокрой хлопчатобумажной салфетке, не дожидаясь его остывания. Протрите корпус утюга тканью.

Предупреждение: В ходе удаления накипи емкость сильно нагревается.

9. Дайте ей остыть, а затем слейте с нее воду.

2. Чистка прибора

Регулярно чистите прибор для обеспечения его надлежащей функциональности.

Внимание! Риск получения ожога!

Если прибор загрязнен лишь незначительно, протрите его влажной хлопчатобумажной тканью, а затем просушите его.

Чтобы сохранить гладкость подошвы утюга, следует избегать ее контакта с металлическими предметами. Ни в коем случае не используйте для очистки подошвы утюга жесткие губки и химические вещества.

3. Хранение прибора

1. Отсоедините прибор от розетки и дайте ему остыть. Слейте воду из емкости (7).
2. Установите утюг на подставку паровой станции (10).
3. Храните и шнур питания и паровой шланг предназначенных для них местах (6). Не скручивайте шнуры слишком туго.

Руководство по поиску и устранению неисправностей

Прежде чем связаться с центром технического обслуживания, рекомендуем проконсультироваться с таблицей по поиску и устранению неисправностей ниже.

| Неисправность | Возможная причина | Решение |
|---|--|--|
| При включении из утюга выходит дым. | При первом использовании: на заводе на некоторые детали прибора наносится немного смазки, которая при первом нагреве утюга может выделять небольшое количество дыма. | Это совершенно нормальное явление, через некоторое время оно прекратится. |
| Утюг не вырабатывает пар. | При первом использовании прибора: шланг (4) еще не наполнился водой. | Нажмите и удерживайте кнопку выпуска пара (12), пока не начнет выходить пар. |
| | Световой индикатор «Calc'nClean» (1) начнет мигать. Процедура удаления накипи не была выполнена. | Выполните цикл очистки (см. раздел «Процедура удаления накипи»). |
| Из отверстий в подошве утюга выходят белые полоски. | В приборе скопилась накипь по причине нерегулярной замены картриджа от накипи. | Выполните цикл очистки (см. раздел «Процедура удаления накипи»). |
| | Вы используете химические присадки или средства удаления накипи в воде для глажки. | Запрещено добавлять такие средства в резервуар для воды или в камеру пара. |
| Световой индикатор «Calc'nClean» (1) начнет мигать. | Процедура удаления накипи не была выполнена. | Перезапустите и завершите процесс удаления накипи из железа. |
| Прибор издаёт звук. | Вода закачивается в утюг. | Это нормально. |
| | Резервуар для воды пуст. | Наполните емкость для воды. |
| Утюг вырабатывает слишком много пара. | Режим BOOST включен. | Активируйте обычный режим нажатием кнопки «ECO/BOOST» (3). |
| Пар отсутствует или образуется в малом количестве. | Резервуар с водой пуст. | Заполните резервуар с водой. |

Если описанные выше рекомендации не помогли устранить проблему, обратитесь в авторизованный сервисный центр.

РЕКОМЕНДАЦИИ ПО УТИЛИЗАЦИИ

Наши товары поставляются в оптимизированной упаковке. Это означает, что она изготовлена из материалов, не загрязняющих среду, и ее следует сдавать местным службам по утилизации отходов как вторичное сырье. Информацию об утилизации старой бытовой техники можно получить у местных городских властей.



Изделие соответствует Директиве Европейского парламента и Совета Европейского Союза 2012/19/ЕС (WEEE) об отходах электрического и электронного оборудования, устанавливающей правовые рамки, применимые в Европейском Союзе для утилизации и повторного использования отработанных электронных и электрических устройств. Не выбрасывайте это изделие вместе с бытовыми отходами. Его следует утилизировать в ближайшем к вам пункте сбора электрических и электронных приборов.

Мы надеемся, что вы останетесь довольны нашей продукцией.

БЛАГОДАРИМ ВИ, ЧЕ ИЗБРАХТЕ ZELMER. ЖЕЛАЕМ ВИ ПРИЯТНА РАБОТА И УДОВЛЕТВОРЕНИЕ С ТОЗИ ПРОДУКТ.

ВНИМАНИЕ

Прочетете внимателно инструкциите за употреба, преди да използвате продукта. Съхранявайте ги на сигурно място за бъдеща справка.

ОПИСАНИЕ

1. Бутон „calc'n clean“
2. Бутон вкл / изкл
3. Селектор за режими “еко” и “усилен”
4. Маркуч за захранване
5. Захранващ кабел
6. Приспособление за прибиране на маркуча за захранване
7. Резервоар за вода
8. Маркировка за ниво на максимално запълване
9. Запълване на дупки
10. Заклучващ механизъм за ютията
11. Работна повърхност на ютията
12. Задействащ механизъм за пара
13. Контейнер за отстраняване на котления камък „calc'n clean“

ИНСТРУКЦИИ ЗА БЕЗОПАСНОСТ

Този уред може да се използва от деца от 8-годишна възраст нагоре и лица с намалени физически, сетивни или умствени способности или без опит и познания, ако те биват надзиравани или инструктирани относно използването на уреда по безопасен начин и разбират опасностите, свързани с това. Децата не бива да си играят с уреда. Почистването и поддръжката от страна на потребителя не бива да се извършва от деца без надзор.

Ако захранващият кабел е повреден, той трябва да бъде заменен от производителя, неговия сервизен агент или лица с подобна квалификация, за да се избегне опасност.

Не оставяйте ютията без надзор, ако е свързана към електрическата мрежа.

Извадете щепсела от контакта преди пълнене на

резервоара за вода.

Ютията трябва да се използва и да се съхранява върху плоска и стабилна повърхност

Уверете се, че поставката за ютията е върху стабилна повърхност, преди да поставите уреда върху нея.

Ютията не трябва да се използва, ако е била изпусната, ако има видими признаци на повреда или ако има изтичане.

Когато ютията и нейният кабел са свързани към захранването или уредът е във фазата на охлаждане, ги съхранявайте на място, недостъпно за деца под 8 години.

Инструкции за безопасно пълнене на резервоара за вода са дадени в раздела за пълнене на резервоара за вода.

Това устройство е проектирано за употреба на максимална надморска височина до 2000 м над морското равнище.



ВНИМАНИЕ! Горещи повърхности.
Повърхностите подлежат на нагриване по време на употреба.

ВАЖНИ ПРЕДУПРЕЖДЕНИЯ

Уредът е предназначен изключително за домашна употреба и в никакъв случай не трябва да се използва за търговски или промишлени цели. Всяко използване не по предназначение или неправилно боравене с продукта прави гаранцията невалидна.

Преди да включите продукта в контакта, проверете дали мрежовото ви напрежение е същото като това, посочено на етикета на продукта.

Уредът трябва да бъде свързан към заземен контакт.

Ако използвате адаптер, се уверете, че той може да достигне 16 А и че е заземен

Захранващият кабел не трябва да се заплита или да се увива около продукта по време на употреба.

Не използвайте уреда, не го включвайте или изключвайте към/от електрическата мрежа с мокри ръце и/или крака.

Не дърпайте свързващия кабел, за да го изключите от контакта и не го използвайте за дръжка

Не насочвайте парата към хора или животни.

Не пълнете резервоара за вода директно от чешмата, не потапяйте уреда във вода или други течности.

Изключете незабавно продукта от електрическата мрежа в случай на авария или повреда и се свържете с упълномощена служба за техническа поддръжка. За да предотвратите риск от опасност, не отваряйте устройството. Само квалифициран технически персонал от официалната служба за техническа поддръжка на марката може да извършва ремонти или процедури на устройството.

Не излагайте уреда на вода или на атмосферни условия.

По време на употреба този уред достига високи температури и произвежда пара, като това може да причини опарвания или изгаряния, ако не се използва правилно.

Не позволявайте на хранящия кабел да попадне в контакт с гладещата плоча, когато тя е гореща.

За да почистите уреда, следвайте инструкциите в раздела за съхранение и почистване от настоящото ръководство.

B&B TRENDS S.L. отхвърля всякаква отговорност за вреди, от които може да пострадат хора, животни или предмети, поради неспазването на тези предупреждения.

Преди първата употреба

Преди да използвате парната станция, не забравяйте да прочетете ръководството за експлоатация и да разберете всички части и функции на парната станция. Уверете се, че сте отстранили всички опаковъчни материали и етикети преди да използвате уреда за първи път.

По време на първото използване е възможно да се отделят миризми или дим, които ще изчезнат за кратко време. По време на първата употреба не пръскайте дрехите, тъй като може да има следи от прах върху плочата.

ИНСТРУКЦИИ ЗА УПОТРЕБА

Важно: Ако гладите с пара за пръв път или ако продуктът не е бил използван известно време, завъртете регулатора на температурата до позиция за гладене с пара и натиснете бутона за пара продължително, докато излезе пара. Този процес може да отнеме няколко минути.

1. Пълнене на резервоара за вода

Напълнете резервоара за вода (7). НЕ пълнете над индикатора за ниво MAX (8).

Уверете се, че при поставяне обратно в станцията, резервоарът приляга правилно.

Вода, която да се използва

Устройството е предназначено за използване с чешмяна вода. Ако водата във вашия район е твърда или полутвърда, смесете я с дестилирана или деминерализирана вода, която може да бъде закупена в магазин в съотношение 2:1 и 1:1 (дестилирана вода: чешмяна вода). Проверете при Вашия доставчик на водата вида на водата във Вашия район. Никога не използвайте 100% дестилирана или деминерализирана вода, дъждовна вода, омекотена вода, ароматизирана вода, вода от други уреди като хладилници, климатици, сушилни или други видове вода в къщата.

Важно: Не използвайте добавъчни вещества!

2. Нагриване

1. Развийте хранящия маркуч (4) и хранящия кабел (5). Включете хранящия кабел в заземен контакт.
2. Натиснете бутон (2), за да включите уреда. Светлинният индикатор (2) ще мига, което показва, че уредът загрева.
3. Светлинният индикатор (2) ще остане постоянно включен, когато ютията е готова за употреба. Ще се чуят два звукови сигнала.

3. Гладене

Натиснете бутона за освобождаване на парата (12), за да гладите с пара.

Важно:

Гладенето с прекомерно количество пара може да доведе до образуването на конденз на горещата вода и до това от дъската за гладене да капе вода, както и от всяка друга промокаема повърхност.

Функция „Steam Turbo Shot“ (Парен турбо изстрел)

Този уред притежава специална функция за справяне с упорити гънки.

1. Натиснете бутона за освобождаване на парата (12) **два пъти в бърза последователност** (двойно щракване). Ще бъдат пуснати мощни изстрели пара.

Гладене с вертикална пара

Тази функция ви позволява да изглаждате гънки в дрехи или завеси по начин, подобен на парен уред за дрехи. Високото налягане на парата на парната станция може да осигури струи пара, докато държите ютията вертикално. За най-добри резултати използвайте върху деликатни или леки материи. Насочвайте парата само към закачени дрехи в безопасна зона и винаги спазвайте препоръките на производителя на дрехата.

1. Дръжте ютията в изправена позиция, на 15 см разстояние от гладената с пара дреха.
2. Натискайте много пъти бутона за освобождаване на пара (12) с паузи от поне 5 секунди.

ВНИМАНИЕ: НЕ насочвайте парата към дреха, която е облечена, или към човек.

4. Пестене на енергия

Ако е избрана настройката за пестене на енергия, Вие можете за спестите енергия и вода и пак да постигнете добри резултати, когато гладите повечето от дрехите си.

1. Натиснете бутона за пестене на енергия „ECO/BOOST“ (ЕКО/ТЛАСЪК) (3). Светлинният индикатор ще се включи.
2. Натиснете отново бутона „ECO/BOOST“ (ЕКО/ТЛАСЪК), за да превключите обратно на нормална настройка на енергията. Препоръчва се да използвате нормалната настройка на енергията, за да получите оптимални резултати при гладене на дебели и много намачкани дрехи.

Съвети в помощ на пестенето на енергия:

Ако сушите Вашите дрехи в сушилня преди да ги гладите, настройте сушилнята на програма за сушене преди гладене.

Постарайте се да гладите тъканите, докато те са все още влажни и намалете настройката на парата. Парата се генерира по-скоро от тъканите, отколкото от ютията.

Най-ефикасният начин да гладите с парогенератор е като използвате функцията за пара в посока напред (парата прониква в тъканта и ѝ придава обем) и в обратна посока без пара (фиксирайки тъканта).

5. Режим максимална мощност

За дрехи, които имат нужда от по-силна пара, можете да активирате режим „Boost“ (Тласък), за да получите максималното количество пара.

1. Натиснете и задръжте бутона „ECO/BOOST“ (ЕКО/ТЛАСЪК) (3) в продължение на 5 секунди. Светлинният индикатор ще мига.
2. Натиснете отново бутона „ECO“ (ЕКО), за да превключите обратно на нормална настройка на енергията.

6. Автоматично изключване

Този уред е снабден със система за автоматично изключване. Тази система спира нагряването на уреда, ако е оставен върху основата си и не се движи за около 8 минути.

Ще се чуят три звукови сигнала и всички светлинни индикатори (1, 2, 3) ще мигат.

За да включите отново парната станция, натиснете бутона (12) за освобождаване на парата.

ПОДДРЪЖКА И ПОЧИСТВАНЕ

1. Процес по отстраняване на котлен камък

Този уред е оборудван с предупредителен индикатор за автоматично почистване, който показва, че частиците котлен камък трябва да бъдат премахнати от вътрешността на парната камера.

Когато той се активира, ще се чуят три звукови сигнала и светлинният индикатор „Calc'nClean“ (Котлен камък и почистване) (1) ще мига, показвайки, че процесът трябва да бъде извършен.

Може да продължите да гладите за известно време. Когато мине това време, Вие ще можете да гладите само на сухо (без пара).

За да започнете да гладите отново с пара, следвайте този процес на отстраняване на котлен камък:

1. Напълнете резервоара (7) с вода.
2. Включете захранващия кабел (5) и натиснете бутона (2), за да включите уреда.
3. Натиснете бутона за отстраняване на котлен камък (1) за 2 секунди. Светлинният индикатор ще свети постоянно.
4. Изчакайте, докато светлинният индикатор (2) спре да мига и започне да свети постоянно. Ще се чуят два звукови сигнала.
5. Поставете ютията върху контейнера „Calc'nClean“ (Котлен камък и почистване) (13). Уверете се, че повърхността, върху която е поставен контейнерът, е стабилна.

Предупреждения:

Не отстранявайте ютията от контейнера, докато не приключи процесът. През гладещата плоча ще се отделят вряла вода и пара, като по този начин ще се отстранят намиращите се вътре котлен камък и/или утайка.

Контейнерът трябва да бъде използван само, за да бъде извършен процесът по отстраняване на котлен камък. Той не трябва да се използва като поставка за ютията по време на гладене.

6. Натиснете бутона за освобождаване на парата (12) за 2 секунди. Процесът по отстраняване на котлен камък ще започне автоматично. По време на този процес ще се чуят кратки звукови сигнали.
7. Ютията ще спре да освобождава пара след приблизително 3 минути. Ще се чуе дълъг звуков сигнал, който показва, че процесът по отстраняване на котлен камък е приключил. Уредът ще се изключи автоматично.
8. За да почистите гладещата плоча (11), незабавно изтрийте всички остатъци като прокарете горещата ютия през мокра памучна кърпа. Почистете корпуса на ютията с кърпа.

Предупреждение: Контейнерът се нагорещява по време на процеса по отстраняване на котлен камък.

9. Оставете я да изстине и тогава изпразнете контейнера.

2. Почистване на уреда

Почиствайте често Вашия уред, за да осигурите подходяща поддръжка.

Внимание! Риск от изгаряне!

Ако уредът е само леко замърсен, избършете го само с влажна памучна кърпа и го подсушете.

За да поддържате гладкостта на гладещата плоча, трябва да избягвате контакт с твърди метални предмети. Никога не използвайте домакинска тел или химически препарати, за да почистите гладещата плоча.

3. Съхранение на уреда

1. Изключете уреда от контакта и го оставете да изстине. Изпразнете резервоара за вода (7).
2. Поставете ютията на парната станция, поставена върху подложката (10).
3. Съхранявайте захранващия кабел и захранващия маркуч във фиксирано положение за съхранение (6). Не увивайте кабелите твърде стегнато.

Упътване за разрешаване на проблеми

Преди да се свържете с нашия център за поддръжка вж. таблицата за разрешаване на проблеми по-долу за всякакви проблеми, които може да срещнете.

| Проблем | Възможна причина | Решение |
|--|---|---|
| Ютията започва да дими, когато е включена. | По време на първата употреба: някои компоненти на уреда са фабрично леко смазани и могат да започнат да отделят малки количества дим, когато първоначално се нагреят. | Това е напълно нормално и ще спре след известно време. |
| Ютията не произвежда никаква пара. | По време на първата употреба водата не изпълва маркуча (4) изцяло. | Натиснете и задръжте бутона за освобождаване на пара (12), докато започне да излиза пара. |
| | Светлинният индикатор „Calc'nClean“ (1) (Котлен камък и почистване) ще мига. Процесът по отстраняване на котлен камък не е приключил. | Извършете почистващ цикъл (вижте раздел „Процес по отстраняване на котлен камък“) |
| През дупките на плочата се появяват бели черти от парата. | В уреда се е натрупал варовик, защото касетата против варовик не е била подменяна редовно. | Извършете почистващ цикъл (вижте раздел „Процес по отстраняване на котлен камък“) |
| | Използвайте химически вещества или добавки за премахване на варовик във водата за гладене. | Никога не добавяйте този тип продукт в резервоара за вода или в камерата за пара. |
| Светлинният индикатор „Calc'nClean“ (1) (Котлен камък и почистване) ще мига. | Процесът по отстраняване на котлен камък не е приключил. | Рестартирайте и завършете процеса на отстраняване на камъка. |
| Уредът издава помпащ звук. | Водата се изпомпва в желязото. | Това е нормално. |
| | Резервоарът за вода е празен. | Напълнете резервоара за вода . |
| Твърде много пара излиза от ютията. | Режим BOOST (ТЛАСЪК) е включен. | Активирайте нормален режим като натиснете бутона „ECO/BOOST“ (3) (ЕКО/ТЛАСЪК). |
| Не излиза пара или излиза малко пара. | Резервоарът за вода е празен. | Напълнете резервоара за вода. |

Ако гореизброените съвети не решават проблема, свържете се с нашия отдел за обслужване на клиенти.

СЪВЕТ ЗА ИЗХВЪРЛЯНЕ

Нашите стоки се предлагат в оптимизирана опаковка. За производството ѝ се използват незамърсяващи околната среда материали, които следва да се предават в местната служба за изхвърляне на отпадъци в качеството им на вторични суровини. Във вашето кметство можете да получите информация за начина на изхвърляне на излезли от употреба уреди.



Този продукт е в съответствие с европейската Директива 2012/19/ЕС за електрическите и електронните устройства, известна като ОЕЕО (отпадъци от електрическо и електронно оборудване), която осигурява правната рамка, приложима в Европейския съюз, за изхвърляне и повторно използване на отпадъци от електронни и електрически уреди. Не изхвърляйте този продукт в кошчето за боклук. Вместо това отидете до най-близкия център за събиране на електрически и електронни отпадъци.

Надяваме се да останете доволни от този продукт.

МИ ХОТИЛИ Б ПОДЯКУВАТИ ВАМ ЗА ВИБІР ZELMER. МИ БАЖАЄМО, ЩОБ ПРОДУКТ ПРАЦЮВАВ І ПРИНОСИВ ВАМ ЗАДОВОЛЕННЯ.

ПОПЕРЕДЖЕННЯ

Перед використанням продукту уважно прочитайте цю інструкцію з використання. Зберігайте її у безпечному місці для подальшого використання.

ОПИС

1. Кнопка „calc'n clean”
2. Кнопка включення / вимкнення
3. Селекторний перемикач режиму «еко» й «прискорення»
4. Шланг подачі
5. Шнур живлення
6. Кріплення для зберігання шланга подачі
7. Бак для води
8. Позначка рівня максимального наповнення
9. Отвір для заповнення
10. Блокування праски
11. Підшва
12. Пуск пари
13. Контейнер «calc'nclean»

ІНСТРУКЦІЇ З БЕЗПЕКИ

При використанні цього приладу дітьми старше 8 років та особами з обмеженими фізичними, сенсорними або розумовими здібностями, а також недостатнім досвідом або знаннями такі особи мають перебувати під наглядом, або ж їм має бути роз'яснено правила безпечного поводження з приладом, і вони усвідомили небезпеки, які виходять від нього. Не можна допускати, щоб діти грали з приладом. Очищення й призначене для користувача техобслуговування забороняється виконувати дітям, за винятком випадків, коли вони це роблять під наглядом.

Якщо шнур живлення пошкоджено, для уникнення небезпеки його має бути замінено виробником, його агентом із сервісу або аналогічно кваліфікованими особами.

Під час підключення до електромережі праска не має залишатися без нагляду.

До наповнення бака водою штепсельна вилка має бути відключена з розетки.

Праски мають використовуватися й спиратися на рівну стійку поверхню.

Розміщуючи праску на її підставці, переконайтесь у тому, що поверхня, на якій розміщується підставка, є стійкою.

Праску не можна використовувати, якщо вона впала, якщо є видимі ознаки пошкодження або якщо вона протікає.

Зберігайте праску та її шнур у місці, недоступному для дітей у віці до 8 років, коли вона підключена до електромережі або охолоджується.

Інструкція щодо безпечного наповнення бака для води наведена в розділі, присвяченому наповненню бака для води.

Цей прилад призначений для використання на максимальній висоті до 2000 м над рівнем моря.



ОБЕРЕЖНО. Гарячі поверхні. Під час використання поверхні можуть нагріватися.

ВАЖЛИВІ ПОПЕРЕДЖЕННЯ

Цей прилад призначений для домашнього використання й за жодних обставин не має використовуватися в комерційних або промислових цілях. Будь-яке неналежне використання продукту або неправильне поводження з ним робить гарантію недійсною.

Перед тим як підключити продукт до електроживлення, переконайтесь у тому, що напруга мережі є такою, яка вказана на етикетці продукту.

Даний прилад необхідно вмикати у розетку із заземленням. Якщо ви використовуєте один перехідник, переконайтесь в тому, що він може витримати 16 А та забезпечений заземленням.

Під час використання кабель підключення до мережі не має заплутуватися або обмотуватися навколо продукту.

Не використовуйте прилад, не підключайте його до електромережі й не відключайте від неї,

торкаючись приладу мокрими руками й/або ногами.

Не тягніть за шнур підключення, щоб від'єднати його від електроживлення, і не використовуйте його як ручку.

Не направляйте пару на людей і тварин.

Не кладіть прилад під кран, щоб наповнити резервуар для води, і не занурюйте його у воду або інші рідини.

У разі поломки або пошкодження приладу негайно відключіть його від електроживлення й зверніться до офіційної служби технічної підтримки. Для уникнення небезпеки не відкривайте прилад. Виконувати ремонт приладу або будь-які операції з ним може тільки кваліфікований технічний персонал з офіційної служби технічної підтримки бренду.

Не залишайте прилад у воді або під впливом погодних умов.

Цей прилад під час роботи нагрівається до високої температури і генерує пар, що може викликати опіки при неправильній експлуатації приладу.

Слідкуйте, щоб шнур не стикався з підоловою ще гарячого приладу.

Під час очищення дійте відповідно до розділу цього керівництва щодо зберігання й очищення.

B&B TRENDS S.L. відмовляється від будь-якої відповідальності за шкоду, яка може бути спричинена людям, тваринам або речам внаслідок недотримання цих попереджень.

Перед першим використанням

Перш ніж користуватися парогенератором, переконайтеся в тому, що ви прочитали керівництво користувача і зрозуміли всі частини й функції парогенератора. Перед першим використанням обов'язково видаліть будь-який пакувальний матеріал й етикетки.

Під час першого використання прилад може виробляти запах або дим, які швидко розповсюджуються. Використовуючи уперше, не розбризкуйте на одяг; крім того, на підлошві можуть бути сліди бруду.

ІНСТРУКЦІЯ З ЕКСПЛУАТАЦІЇ

Важливо: Якщо ви вперше прасуєте паром або продукт не використовувався протягом певного часу, поверніть регулятор температури в положення прасування паром і тримайте кнопку пари постійно натиснутою, доки пара не вийде. Цей процес може зайняти кілька хвилин.

1. Наповнення бака для води

Наповніть ємність для води (7). НЕ наповнюйте вище індикатора рівня MAX (8) (максимум).

Коли повертаєте бак на його місце на парогенераторі, переконайтеся у тому, що він встановлюється правильно.

Вода для використання

Прилад призначений для використання з водопровідною водою. Якщо вода у вашій місцевості є жорсткою або напівжорсткою, змішуйте водопровідну воду з дистильованою чи демінералізованою водою, придбаною в магазинах, у співвідношенні 2:1 та 1:1 відповідно (дистильована вода:водопровідна вода). Зверніться до свого постачальника води, щоб визначити тип води у вашій місцевості. Ніколи не використовуйте 100%-но дистильовану або демінералізовану, дощову воду, пом'якшену воду, ароматизовану воду, воду з інших приладів, як-от холодильники, кондиціонери, сушарки чи інші види води для приготування води для побутових потреб.

Важливо: Не використовуйте добавки!

2. Нагрівання

1. Розмотайте паровий шланг (4) і шнур живлення (5). Підключіть шнур живлення до заземленої розетки.

2. Натисніть на вимикач живлення (2), щоб увімкнути прилад. Світловий індикатор (2) почне блимати, що свідчить про процес нагрівання приладу.

3. Коли праска буде готова до використання, індикатор (2) загориться постійним світлом. При цьому Ви почуєте два звукових сигнали.

3. Прасування

Натисніть кнопку випускання пари (12) для прасування парюю.

Важливо: При прасуванні з надмірною кількістю пари може утворюватися конденсат з гарячої води, який буде стікати з прасувальної дошки або через будь-яку іншу проникну поверхню.

Програма «Steam Turbo Shot»

Даний прилад оснащений спеціальною програмою для розгладження сильних складок.

1. Натисніть кнопку подачі пари (12) **два рази поспіль** (подвійне натискання). Увімкнеться функція парового удару.

Вертикальне прасування парюю

Ця функція дозволяє розгладжувати складки на одязі або тканинах аналогічно відпарювачу для одягу. Високий тиск пари парогенератора може призводити сплески пари, якщо праска утримується вертикально. Для отримання найкращих результатів використовуйте тонкі або легкі тканини. Направляйте пару на підвішений одяг у безпечному місці й завжди звертайтеся з рекомендаціями виробника одягу.

1. Тримайте праску вертикально на відстані 15 см від виробу, яке необхідно обробити парюю.
2. Кілька разів натисніть кнопку випускання пари (12) - при цьому інтервал між натисканнями повинен становити не менше 5 секунд.

ПОПЕРЕДЖЕННЯ: НЕ спрямовуйте пару на людину або на одяг, який надітий на людину.

4. Енергозбереження

Режим енергозбереження дозволить економити електроенергію і воду, і результат при прасуванні більшості виробів буде задовільним.

1. Натисніть на кнопку увімкнення енергозбереження «ECO / BOOST» (3). Загориться світловий індикатор.
2. Щоб переключитися на звичайний режим споживання енергії, натисніть кнопку «ECO / BOOST» ще раз. Рекомендується використовувати звичайний режим споживання енергії для отримання задовільного результату під час прасування товстих і складчастих тканин.

Поради щодо економії електроенергії:

Якщо перед прасуванням Ви висушуєте білизну у сушильній машині, використовуйте програму, призначену для подальшого прасування білизни.

Намагайтеся прасувати злегка вологі вироби, обравши менш інтенсивний режим подачі пари. При цьому пар буде утворюватися в самій тканині, а не в прасці.

Найбільш ефективним способом прасування за допомогою парогенератора є використання функції прямої подачі пари (пара проникає в тканину і розпрямляє її) і в обернено напрямку без подачі пари (фіксує відпрасовану тканину).

5. Режим максимальної потужності

Якщо для розгладження одягу необхідний більш потужний струмінь пари, ви можете увімкнути режим «Boost» для отримання максимальної кількості пара.

1. Натисніть і утримуйте кнопку «ECO / BOOST» (3) протягом 5 секунд. Заблимає світловий індикатор.
2. Щоб переключитися на звичайний режим споживання енергії, натисніть кнопку «ECO» ще раз.

6. Автоматичне вимкнення праски

Цей продукт оснащений системою автоматичного відключення. Це зупиняє нагрівання приладу, якщо він постійно стоїть на базі протягом приблизно 8 хвилин без перерви.

Ви почуєте три звукові сигнали та заблимають усі світлові індикатори (1,2,3).

Щоб знову увімкнути праску, ще раз натисніть кнопку випускання пари (12).

ТЕХНІЧНЕ ОБСЛУГОВУВАННЯ Й ОЧИЩЕННЯ

Даний прилад оснащений індикатором, який попереджає про необхідність автоматичного очищення, що вказує на необхідність видалення часток накипу з камери пароутворення.

Активізація індикатора супроводжується трьома звуковими сигналами, при цьому також починає блимати індикатор «Calc'nClean» (1), який вказує на необхідність виконання цієї процедури.

Ви зможете продовжувати прасування ще протягом деякого часу. Однак потім праску можна буде використовувати лише для сухого прасування (без пари).

Щоб знову розпочати прасувати з використанням пари, будь ласка, дотримуйтесь наведеної нижче процедури видалення накипу:

1. Наповніть ємність (7) водою.
2. Під'єднайте шнур живлення (5) до розетки і натисніть кнопку (2), щоб увімкнути прилад.
3. Натисніть кнопку видалення накипу (1) і утримуйте її протягом 2 секунд. Світловий індикатор загориться постійним світлом.
4. Зачекайте, поки світловий індикатор (2) перестане блимати і загориться постійним світлом. При цьому Ви почуєте два звукових сигнали.
5. Розмістіть праску на ємності «Calc'nClean» (13). Переконайтеся, що ємність розміщена на стійкій поверхні.

Попередження:

Не знімайте праску з ємності до завершення процесу. З підшови праски поллється окріп і почне виходити пар, видаляючи частинки накипу і / або відкладень, що скупчилися всередині.

Ємність слід використовувати тільки під час процедури видалення накипу. Не використовуйте ємність в якості підставки для праски під час прасування.

6. Натисніть кнопку випускання пари (12) і утримуйте її протягом 2 секунд. Процес видалення накипу розпочнеться автоматично. Під час виконання даної процедури ви почуєте короткі звукові сигнали.
7. Приблизно через 3 хвилини праска припинить виділяти пару. Ви почуєте довгий звуковий сигнал, який свідчить про завершення процедури видалення накипу. Потім прилад автоматично вимкнеться.
8. Щоб очистити підшову праски (11), проведіть праскою по мокрій бавовняній серветці, не чекаючи її охолодження. Протріть корпус праски тканиною.

Попередження: Під час видалення накипу ємність сильно нагрівається.

9. Дайте їй охолонути, а потім злийте з неї воду.

2. Чистка приладу

Регулярно очищайте прилад для забезпечення його належної функціональності.

Увага! Ризик отримання опіку!

Якщо прилад незначно забруднений, протріть його вологою тканиною, а потім просушіть.

Щоб зберегти гладкість підшови праски, слід уникати її контакту з металевими предметами. Ні в якому разі не використовуйте для очищення підшови праски жорсткі губки та хімічні речовини.

3. Зберігання приладу

1. Відключіть прилад від розетки і дайте йому охолонути. Злийте воду з ємності (7).
2. Встановіть праску на підставку парової станції (10).
3. Зберігайте і шнур живлення і паровий шланг у відведених для них місцях (6). Не скручуйте шнури занадто сильно.

Керівництво з пошуку й усунення несправностей

Перш ніж звертатися в наш центр підтримки, зверніться до таблиці з пошуку й усунення несправностей нижче щодо будь-яких проблем, з якими ви можете зіткнутися.

| Проблема | Можлива причина | Рішення |
|--|--|---|
| При увімкненні з праски йде дим. | При першому використанні: на заводі на деякі деталі приладу наноситься трохи мастила, яке при першому нагріванні праски може виділяти невелику кількість диму. | Це абсолютно нормальне явище, через деякий час воно припиниться. |
| Праска не генерує пару. | При першому використанні приладу: шланг (4) ще не наповнився водою. | Натисніть і утримуйте кнопку випускання пари (12), поки пара не почне виходити. |
| | Світловий індикатор «Calc'nClean» (1) почне блимати. Процедура видалення накипу не була завершена. | Виконайте цикл очищення (див. розділ «Процедура видалення накипу»). |
| 3 отворів на підшві з'являються білі смуги. | У продукті утворився накип, оскільки картридж для захисту від накипу не було замінено своєчасно. | Виконайте цикл очищення (див. розділ «Процедура видалення накипу»). |
| | Ви використовуєте хімічні речовини для видалення накипу або добавки у воді для прасування. | Ніколи не додавайте продукти такого типу в бак для води або в парову камеру. |
| Світловий індикатор «Calc'nClean» (1) почне блимати. | Процедура видалення накипу не була завершена. | Перезапустіть і завершіть процес видалення накипу заліза. |
| Прилад видає насосний звук. | Вода закачується в праску. | Це нормально. |
| | Бак з водою порожній. | Наповніть ємність для води. |
| Праска генерує занадто велику кількість пари. | Увімкнено режим BOOST. | Активуйте звичайний режим натисканням кнопки «ECO / BOOST» (3). |
| Немає пари або мало пари. | Бак для води порожній. | Наповніть бак для води. |

Якщо описані вище рекомендації не допомогли усунути проблему, зверніться в авторизований сервісний центр.

ПОРАДИТИ ЩОДО УТИЛІЗАЦІЇ

Ми стежимо за якістю упаковки наших товарів. Використовуємо матеріали, які не забруднюють навколишнє середовище. Передайте їх на переробку в місцевий пункт прийому вторинної сировини. Щоб дізнатися про утилізацію пристрою після закінчення експлуатації, зверніться до місцевих органів влади.



Цей продукт відповідає європейській Директиві 2012/19/EU щодо електричних і електронних пристроїв, відомих як WEEE (Відходи електричного й електронного обладнання), яка забезпечує законодавчу базу, що застосовується в Європейському союзі щодо утилізації й повторного використання відходів електронних і електричних приладів. Не викидайте цей продукт у смітник, а зверніться до центру збору відходів електричного й електронного обладнання, найближчого до вашого дому.

Сподіваємося, ви будете задоволені цим продуктом.

PROCEDURA SERWISOWA

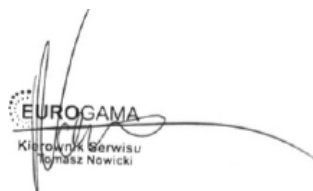
1. Okres gwarancji wynosi: 24 miesiące od daty sprzedaży dla klientów indywidualnych i 12 miesięcy od daty sprzedaży dla przedsiębiorców.
2. W przypadku stwierdzenia usterki, klient może złożyć reklamację w miejscu zakupu. Jeżeli nie jest to możliwe, prosimy o kontakt telefoniczny z Autoryzowanym Serwisem pod nr tel. **22 824 44 93** lub za pośrednictwem adresu e-mail: **serwis@zelmer.pl**
3. Warunkiem przyjęcia sprzętu do serwisu jest:
 - ważny dowód zakupu (paragon/ faktura VAT),
4. Usterki ujawnione w okresie gwarancji mogą być usuwane tylko przez Autoryzowany Serwis w możliwie jak najkrótszym terminie od 14 do 21 dni roboczych.
5. Wysyłka produktu do serwisu odbywa się za pośrednictwem firmy kurierskiej określonej przez Autoryzowany Serwis na koszt firmy Eurogama Sp. z o.o., po wcześniejszym zgłoszeniu usterki do serwisu centralnego i uzyskaniu numeru zgłoszenia serwisowego - nr RMA.
6. Produkt zwracany do serwisu musi posiadać pełną dokumentację, tzn. opis usterki, skan dowodu zakupu, dokładny adres zwrotny oraz nr tel. kontaktowego.
7. Reklamowane produkty muszą spełniać ogólnie przyjęte normy higieny, w przeciwnym razie Autoryzowany Serwis ma prawo odmowy naprawy urządzenia.
8. Paczki przesłane bez wcześniejszego zgłoszenia i nadanego nr RMA nie będą przyjmowane i zostaną odesłane na koszt nadawcy.
9. Produkt powinien być odesłany w oryginalnym opakowaniu i odpowiednio zabezpieczony do transportu.
10. Po otrzymaniu produktu i weryfikacji zasadności zgłoszenia przez Autoryzowany Serwis, produkt podlega naprawie lub wymianie na nową sztukę.
11. W przypadku konieczności wymiany produktu na nowy, Klient Końcowy uzyskuje nową sztukę od Sprzedawcy lub Dystrybutora, a w przypadku braku możliwości wymiany sprzętu zwrot pieniędzy od Sprzedawcy. Dalsze rozliczenie powyższych operacji odbywa się drogą księgową pomiędzy firmą Eurogama Sp. z o.o. a Dystrybutorem za pomocą odpowiednich dokumentów korygujących. W celu uzyskania dodatkowych informacji dotyczących dokumentów korygujących prosimy o kontakt telefoniczny z Działem Księgowym firmy Eurogama pod nr tel. **22 824 44 93** lub za pośrednictwem adresu e-mail: **renata.piasek@zelmer.pl**
12. Uszkodzenia mechaniczne towaru traktowane są jako uszkodzenia powstałe z winy użytkownika i nie podlegają naprawom gwarancyjnym.
13. W przypadku braku oryginalnego opakowania Firma Eurogama nie odpowiada za szkody powstałe w transporcie.
14. W przypadku uszkodzenia sprzętu w transporcie wymagany jest poprawnie spisany protokół szkody z przedstawicielem firmy spedycyjnej.
15. Po upływie okresu gwarancji Autoryzowany Serwis może dokonać odpłatnej naprawy gwarancyjnej. Koszt naprawy jest ustalany indywidualnie w zależności od możliwości i skomplikowania

naprawy. W celu sprawdzenia możliwości oraz kosztów naprawy prosimy o kontakt telefoniczny z Autoryzowanym Serwisem pod nr tel. **22 824 44 93** lub za pośrednictwem adresu e-mail: **serwis@zelmer.pl**

16. Autoryzowany Serwis prowadzi sprzedaż akcesoriów oraz części zamiennych w zależności od dostępności. W przypadku potrzeby zakupu prosimy o kontakt telefoniczny z Autoryzowanym Serwisem pod nr tel. **22 824 44 93** lub za pośrednictwem adresu e-mail: **serwis@zelmer.pl** w celu sprawdzenia dostępności oraz kosztów.

17. W przypadku dodatkowych pytań dotyczących napraw prosimy o kontakt telefoniczny z Autoryzowanym Serwisem pod nr tel. **22 824 44 93** lub za pośrednictwem adresu e-mail: **serwis@zelmer.pl**

18. Gwarancja niniejsza nie wyłącza, nie ogranicza ani nie zawiesza uprawnień kupującego z tytułu niezgodności rzeczy sprzedanej z umową - wynikających z ustawy z dnia 30 maja 2014 r. o prawach konsumenta oraz ustawy z dnia 23 kwietnia 1964 r. – Kodeks cywilny, w tym z tytułu rękojmi za wady fizyczne rzeczy sprzedanej. Wykonanie uprawnień z gwarancji nie wpływa na odpowiedzialność sprzedawcy z tytułu rękojmi. W razie wykonywania przez Kupującego uprawnień z gwarancji bieg terminu do wykonania uprawnień z tytułu rękojmi ulega zawieszeniu z dniem zawiadomienia sprzedawcy o wadzie. Termin ten biegnie dalej od dnia odmowy przez Gwaranta wykonania obowiązków wynikających z gwarancji albo bezskutecznego upływu czasu na ich wykonanie.



EUROGAMA
Kierownik Serwisu
Tomasz Nowicki

EN / WARRANTY REPORT

B&B TRENDS, S.L. guarantees compliance of this product for the use for which it is intended for a period of two years. In the case of breakdown during the term of this warranty, users are entitled to repair or else the replacement of the product at no charge if the former is unavailable, unless one of these options proves impossible to fulfill or is disproportionate. In this case, you can then opt for a reduction in price or cancellation of the sale, which must be dealt with directly with the sales vendor. This also covers replacement of spare parts provided that the product has been used according to the recommendations specified in this manual for both cases, and has not been tampered with by any third party that is not authorised by B&B TRENDS, S.L. The warranty will not cover any parts subject to wear and tear. This warranty does not affect your rights as a consumer in accordance with the provisions in Directive 1999/44/EC for member states of the European Union.

USE OF WARRANTY

Customers must contact a B&B TRENDS, S.L. authorised Technical Service for repair of the product. Since any tampering of the same by anyone not authorised by B&B TRENDS, S.L., or the careless or improper use of the same shall render this warranty null and void. The warranty must be fully completed and delivered along with the receipt or delivery docket for the effective exercise of rights under this warranty.

This warranty should be retained by the user as well as the invoice, receipt or the delivery docket to facilitate the exercise of these rights. For technical service and after-sales care outside the Polish territory, please submit your query to the point of sale where you purchased the item or check for further aftersales information at www.zelmer.com

DE / GARANTIE-ERKLÄRUNG

B&B TRENDS, S.L. garantiert die Konformität dieses Produkts für den Verwendungszweck, für den es bestimmt ist, für einen Zeitraum von zwei Jahren. Im Falle eines Ausfalls während der Laufzeit dieser Garantie sind die Benutzer dazu berechtigt, das Produkt kostenlos zu reparieren oder zu ersetzen, wenn die erste Option nicht möglich ist, es sei denn, eine dieser Optionen erweist sich als nicht erfüllbar oder ist unverhältnismäßig. In diesem Fall können Sie eine Preissenkung oder Stornierung des Verkaufs wählen, was direkt mit dem Verkäufer zu klären ist. Dies gilt auch für den Austausch von Ersatzteilen, sofern das Produkt im Falle beider Optionen gemäß den in dieser Anleitung enthaltenen Empfehlungen verwendet und nicht von einem Dritten manipuliert wurde, der nicht der B&B TRENDS, S.L. zugelassen ist. Die Garantie deckt keine Verschleißteile ab. Diese Garantie betrifft nicht Ihre Rechte als Verbraucher gemäß den Bestimmungen der Richtlinie 1999/44/EG für die Mitgliedstaaten der Europäischen Union.

INANSPRUCHNAHME DER GARANTIE

Kunden müssen sich bezüglich der Reparatur des Produkts an einen von B&B TRENDS, S.L. zugelassenen technischen Kundendienst wenden.

Jede Manipulation durch Dritte, die nicht von B&B TRENDS, S.L. zugelassen ist, oder die unvorsichtige oder unsachgemäße Verwendung des Produkts führt zum Erlöschen dieser Garantie. Die Garantie muss vollständig ausgefüllt und zusammen mit dem Kaufbeleg oder Lieferschein zurückgesendet werden, um die im Rahmen dieser Garantie geltenden Rechte ausüben zu können.

Diese Garantie sollte vom Benutzer zusammen mit der Rechnung, dem Kaufbeleg oder dem Lieferschein aufbewahrt werden, um die Ausübung dieser Rechte zu erleichtern. Bei einem technischen Service und Kundendienst außerhalb des polnischen Hoheitsgebiets richten Sie Ihre Anfrage bitte an die Verkaufsstelle, bei der Sie das Produkt erworben haben, oder informieren Sie sich unter www.zelmer.com über weitere Kundendienstinformationen.

CZ / ZÁRUČNÍ ZPRÁVA

Společnost B&B TRENDS, S.L. poskytuje na tento produkt dvouletou záruční lhůtu v případě jeho použití v souladu s určením. Dojde-li během záruční lhůty k poruše, jsou uživatelé oprávněni nechat si produkt bezplatně opravit, případně vyměnit, není-li oprava možná, s výjimkou případů, kdy některou z těchto možností nelze provést nebo kdy je její provedení nepřiměřené. V takovém případě se můžete rozhodnout pro slevu z kupní ceny nebo zrušení prodeje, které musí být řešeno přímo s prodejcem. To zahrnuje i výměnu náhradních dílů za předpokladu, že byl produkt používán v souladu s doporučeními uvedenými v této příručce a že s ním nemanipulovala žádná třetí strana, která není autorizována společností B&B TRENDS, S.L. Záruka se nevztahuje na žádné součásti podléhající opotřebením. Tato záruka nemá vliv na vaše spotřebitelská práva v souladu s ustanoveními směrnice 1999/44/ES platné pro členské státy Evropské unie.

POUŽITÍ ZÁRUKY

Pro opravu produktu musejí zákazníci kontaktovat technický servis autorizovaný společností B&B TRENDS, S.L.

Pokud s produktem manipulovala osoba bez autorizace společnosti B&B TRENDS, S.L. nebo byl produkt používán neopatrně či nesprávně, ztrácí tato záruka platnost. Pro účinné uplatnění vašich práv plynoucích z této záruky je třeba záruku kompletně vyplnit a přiložit k ní účtenku nebo dodací list.

Pro snazší uplatnění těchto práv doporučujeme, aby si uživatel ponechal tuto záruku a spolu s ní i fakturu, účtenku nebo dodací list. Pro technickou podporu a poprodejní péči mimo území Polska zašlete dotaz na prodejní místo, kde jste si výrobek zakoupili, nebo si projděte další informace o poprodejních službách na adrese www.zelmer.com

SK / ZÁRUKA

Spoločnosť B&B TRENDS, S.L. ručí, že tento výrobok spĺňa po dobu dvoch rokov požiadavky týkajúce sa použitia, na ktoré je určený. V prípade poruchy počas doby platnosti tejto záruky majú používatelia právo na bezplatnú opravu prípadne výmenu produktu, ak oprava nie je k dispozícii, okrem prípadu, že sa jedna z týchto možností nedá splniť alebo je neprimeraná. V tomto prípade si môžete zvoliť zníženie ceny alebo zrušenie predaja, čo je potrebné riešiť priamo s predajcom. Vzťahuje sa to aj na výmenu náhradných dielov za predpokladu, že sa výrobok používal v súlade s odporúčaniami uvedenými v tejto príručke pre obidva prípady a že doň nezasahovala žiadna tretia strana, ktorá nemá povolenie od spoločnosti B&B TRENDS, S.L. Záruka sa nevzťahuje na diely podliehajúce opotrebeniu. Táto záruka nemá vplyv na vaše práva spotrebiteľa v zmysle ustanovení smernice 1999/44/ES, ktorá platí pre členské štáty Európskej únie.

UPLATNENIE ZÁRUKY

V prípade žiadosti o opravu výrobku musia zákazníci kontaktovať autorizovaný technický servis spoločnosti B&B TRENDS, S.L.

Všetky neoprávněné zásahy osobami, které nemají povolenie zo strany spoločnosti B&B TRENDS, S.L., prípadne neopatrné alebo nesprávne použitie výrobku rušia platnosť tejto záruky. Na účinné uplatnenie práv vyplývajúcich z tejto záruky musí byť záruka úplne vyplnená a doručená s príjmovým dokladom alebo dokladom o dodaní.

Používateľ by si mal túto záruku ako aj faktúru, príjmový doklad alebo dodací list ponechať, aby sa uplatnenie týchto práv uľahčilo. V prípade technického servisu a popredajnej starostlivosti mimo poľského územia pošlite svoju žiadosť predajcovi, u ktorého ste si výrobok kúpili, alebo si pozrite ďalšie informácie o popredajných službách na adrese www.zelmer.com

HU / GARANCIA

Az B&B TRENDS, S.L. két évre garantálja a termék rendeltetésszerű használatát. Ha a termék a garancia időtartama alatt meghibásodik, a terméket díjmentesen megjavítjuk, vagy ha a javítás nem lehetséges, díjmentesen kicseréljük azt, kivéve, ha e lehetőségek valamelyike nem lehetséges vagy aránytalan költséggel járna. Ebben az esetben a felhasználó kérheti a termék árának leszállítását, vagy elállhat a vásárlástól. Ezekben az esetekben közvetlenül az értékesítést végző kereskedőhöz kell fordulni. A garancia a pótalkatrészeket is fedezi, amennyiben a terméket a jelen kézikönyvben leírtak betartásával használták, és az B&B TRENDS, S.L. vállalaton kívül más nem végzett rajta semmilyen műveletet. A garancia a normál elhasználódás és kopás által érintett alkatrészekre nem vonatkozik. Ha Ön az Európai Unió valamelyik tagállamának a polgára, ez a garancia nem korlátozza az Ön 1999/44/EK irányelv előírásnak megfelelő fogyasztói jogait.

A GARANCIA ÉRVÉNYESÍTÉSE

Ha a terméket javítani kell, vegye fel a kapcsolatot az B&B TRENDS, S.L. hivatalos szervizével. A termék a B&B TRENDS, S.L. által felhatalmazottaktól eltérő felek általi illetéktelen módosítása/ javítása, valamint a termék gondatlan vagy nem rendeltetésszerű használata esetén a garancia érvényét veszti. A felhasználó abban az esetben élhet a garanciális jogaival, ha a garancialevelet hiánytalanul kitöltötték,

és a nyugtával vagy a szállítási dokumentumokkal együtt átadták.

A garanciális jogok gyakorlásához a felhasználó köteles bemutatni a garancialevelet és a számlát, nyugtát vagy szállítási dokumentumot. Lengyelországon kívül a műszaki szerviz és a vevőszolgálati szolgáltatók igénybevétele érdekében forduljon ahhoz az üzlethez, ahol a terméket vásárolta, vagy olvassa el a vevőszolgálati információkat a www.zelmer.com oldalon

RO / RAPORT DE GARANȚIE

B&B TRENDS, S.L. garantează conformitatea acestui produs cu scopul pentru care a fost conceput, pentru o perioadă de doi ani. În cazul defectării pe perioada acestei garanții, utilizatorii au dreptul să repare sau să înlocuiască produsul gratuit, dacă prima variantă nu este disponibilă, cu excepția cazului în care una dintre aceste opțiuni se dovedește a fi imposibil de îndeplinit sau nu este disproporționată. În acest caz, puteți opta pentru o reducere de preț sau anularea vânzării, care trebuie tratată direct cu furnizorul de vânzări. Această garanție acoperă și înlocuirea pieselor de schimb, cu condiția ca produsul să fi fost folosit conform recomandărilor specificate în acest manual, pentru ambele cazuri, și să nu fi fost modificat de o terță parte care nu este autorizată de B&B TRENDS, S.L. Garanția nu va acoperi nici o piesă supusă uzurii. Această garanție nu afectează drepturile dvs. în calitate de consumator, în conformitate cu prevederile Directivei 1999/44/CE pentru statele membre ale Uniunii Europene.

UTILIZAREA GARANȚIEI

Clienții trebuie să contacteze un serviciu tehnic autorizat de B&B TRENDS, S.L. în vederea reparării produsului.

Astfel orice modificare a produsului efectuată de orice persoană neautorizată de B&B TRENDS, S.L. sau utilizarea neglijentă sau necorespunzătoare a acestuia va anula această garanție. Garanția trebuie să fie completată integral și livrată împreună cu borderoul de primire sau expediere, în vederea exercitării efective a drepturilor în baza acestei garanții.

Această garanție trebuie păstrată de către utilizator alături de factură, borderoul de primire sau expediere, pentru a facilita exercitarea acestor drepturi. Pentru serviciul tehnic și serviciul de post-vânzare în afara teritoriului Poloniei, trimiteți întrebările dvs. la punctul de vânzare de la care ați achiziționat articolul sau consultați informații de post-vânzare suplimentare la www.zelmer.com

RU / ГАРАНТИЙНОЕ ОБСЛУЖИВАНИЕ

Компания B&B TRENDS, S.L. предоставляет гарантию на данное изделие сроком 2 года с момента приобретения нового изделия потребителем, если изделие будет применяться по назначению. В случае поломки во время гарантийного срока пользователи имеют право на бесплатный ремонт или замену изделия, если ремонт будет невозможен. Эта гарантия также включает замену запчастей, если изделие эксплуатировалось согласно рекомендациям, указанным в этом руководстве, и не было отремонтировано сторонними специалистами, не уполномоченными компанией B&B TRENDS, S.L. . Гарантия не распространяется на запчасти, подверженные эксплуатационному износу. Эта гарантия не влияет на права потребителя согласно условиям Директивы 1999/44/EC для стран — членов Европейского союза.

ПРИМЕНЕНИЕ ГАРАНТИИ

Клиенты обязаны связаться с сервисным центром, уполномоченным компанией B&B TRENDS, S.L. на проведение ремонта изделий.

Любые манипуляции с изделием специалистами, не уполномоченными компанией B&B TRENDS, S.L. , небрежное или нецелевое использование изделия приведут к аннулированию гарантии. Гарантийное обслуживание предоставляется при условии предоставления потребителем документа о покупке – кассового чека.

Пользователь обязан хранить кассовый чек, чтобы облегчить процесс выполнения гарантийных работ. Для получения технического обслуживания и послепродажного обслуживания за пределами Польши следует передать запрос в точку продажи, где была выполнена покупка товара, или уточнить информацию по послепродажному обслуживанию на сайте www.zelmer.com
Срок службы изделия 2 года с даты продажи в условиях эксплуатации и хранения при температуре от 0°C до 40°C.

BG / ГАРАНЦИОНЕН ОТЧЕТ

B&B TRENDS, S.L. гарантира, че този продукт съответства на употребата, за която е предназначен, за срок от две години. В случай на отказ през гаранционния срок потребителите имат право да ремонтират продукта или евентуално да го заменят безплатно, ако не може да се ремонтира, освен ако един от тези варианти се окаже невъзможен за изпълнение или е непропорционален. В такъв случай можете да изберете намаляване на цената или отмяна на продажбата, което се уговаря директно с продавача. Гаранцията покрива и смяната на резервните части, но при условие че продуктът е използван съобразно препоръките, посочени в това ръководство за двата случая, както и ако не е предприет опит за намеса от трето лице, което не е упълномощено за тази цел от B&B TRENDS, S.L. . Гаранцията не покрива никакви амортизирани части. Тази гаранция не засяга Вашите права като потребител в съответствие с разпоредбата в Директива 1999/44/EO за държавите членки на Европейския съюз.

ИЗПОЛЗВАНЕ НА ГАРАНЦИЯТА

Клиентите трябва да се свържат с оторизиран технически сервис на B&B TRENDS, S.L. за ремонт на продукта.

Всяка намеса в продукта от неупълномощено от B&B TRENDS, S.L. лице или небрежна или неправилна употреба на същото лице анулира настоящата гаранция. Гаранцията трябва да се попълни изцяло и да се връчи заедно с касовата бележка или приемно-предавателния протокол, за да може действително да се упражняват правата по тази гаранция.

Гаранцията следва да остане у потребителя заедно с фактурата, касовата бележка или приемно-предавателния протокол с цел улесняване упражняването на тези права. За техническо обслужване и следпродажбен сервис извън полска територия заявката се подава в търговския обект, където е закупена стоката, или може да проверите за допълнителна следпродажбена информация на www.zelmer.com

UA / ГАРАНТІЙНЕ ОБСЛУГОВУВАННЯ

Компанія B&B TRENDS, S.L. гарантує, що цей виріб прослужить протягом двох років, якщо використовуватиметься за призначенням. Гарантія на даний виріб становить 2 роки з моменту придбання нового виробу споживачем. У разі поломки під час гарантійного терміну користувачі мають право на безкоштовний ремонт або заміну виробу, якщо ремонт буде неможливий, за винятком випадків, коли один з цих варіантів буде неможливо виконати або він буде несумірним. У цьому випадку покупець має право вибрати зниження ціни або скасування покупки, що слід обговорювати безпосередньо з продавцем. Ця гарантія також включає заміну запчастин, якщо в обох випадках виріб експлуатувався відповідно до рекомендацій, зазначених у цьому керівництві, і його не було відремонтовано сторонніми фахівцями, не уповноваженими компанією B&B TRENDS, S.L. . Гарантія не поширюється на запчастини, які піддаються експлуатаційному зносу. Ця гарантія не впливає на права споживача згідно з умовами Директиви 1999/44/ЕС для країн — членів Європейського Союзу.

ЗАСТОСУВАННЯ ГАРАНТІЇ

Клієнти зобов'язані зв'язатися з сервісним центром, уповноваженим компанією B&B TRENDS, S.L. на проведення ремонту виробів.

Будь-які маніпуляції з виробом фахівцями, не уповноваженими компанією B&B TRENDS, S.L. , недбале або нецільове використання виробу призведуть до втрати гарантії. Гарантійне обслуговування офіційно ввезеного в Україну виробу надається за умови надання споживачем документа про придбання. В Україні таким документом може бути касовий, фіскальний, товарний чек, видаткова накладна або інший встановлений законодавством фіскальний документ, який підтверджує дату придбання зазначеного виробу.

Користувач зобов'язаний зберігати документ про придбання виробу, щоб полегшити процес виконання гарантійних робіт. Для отримання технічного й післяпродажного обслуговування в Україні, слід передати запит у точку продажу, де було виконано покупку товару, або уточнити інформацію з післяпродажного обслуговування на сайті www.zelmer.com

Паровая станция / Праска з парогенератором

Series: ZIS

MOD: ZIS8400

220-240V~ 50-60Hz 2100-2400W

C02_02 Type: C02

Made in Spain / Сделано в Испании / Зроблено в Іспанії

B&B TRENDS, S.L.

C. Catalunya, 24 · P.I. Ca N'Oller

08130 Santa Perpètua de Mogoda

(Barcelona) · España

7000000813

06/2021

zelmer

www.zelmer.com