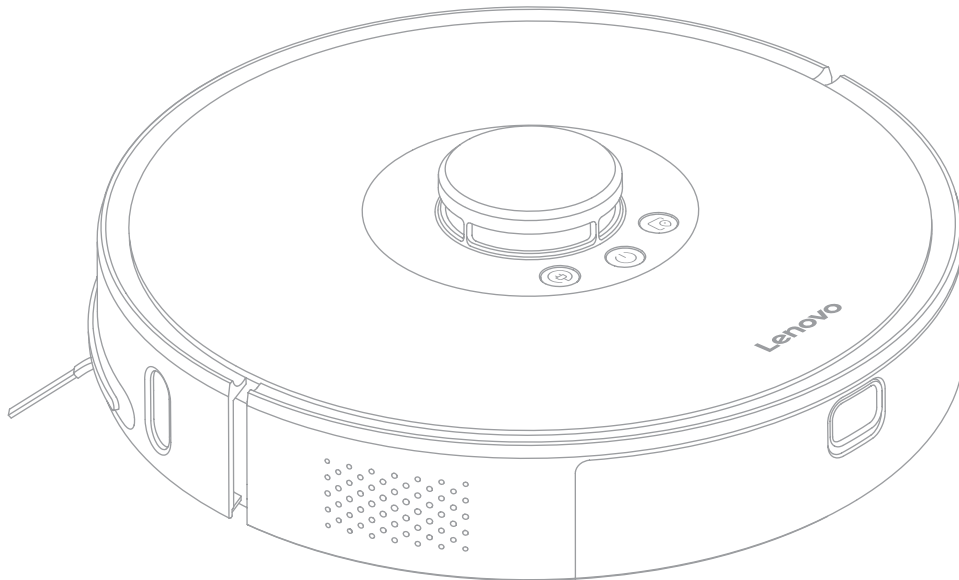


Robot czyszczący Lenovo T1

Instrukcja obsługi



Przed użyciem produktu należy skorzystać z instrukcji obsługi – karta gwarancyjna w zestawie, zdjęcia wyłącznie w celach informacyjnych.

Lenovo

Ważne instrukcje dotyczące bezpieczeństwa

Ograniczenia związane z obsługą

- Ten produkt jest przeznaczony do czyszczenia podłóg tylko w środowisku domowym. Nie używaj go na zewnątrz (na przykład na otwartym balkonie), na powierzchniach niestanowiących podłogi (takich jak sofy), w miejscach komercyjnych lub przemysłowych.
- Nie używaj sprzętu w zawieszonym środowisku (mieszkanie dwupoziomowe, otwarty balkon, góra domu) bez ogrodzenia ochronnego.
- Nie używaj urządzenia w środowisku, w którym temperatura jest wyższa niż 40°C lub niższa niż 0°C, bądź jeżeli w środowisku występuje jakaś ciecz lub lepka substancja.
- Przed użyciem rozmieść kable na ziemi tak, aby uniknąć ich przeciągnięcia przez pracujący odkurzacz.
- Umieść delikatne przedmioty i dodatki (takie jak wazon, torby plastikowe, itp.) w odpowiednim miejscu, aby nie blokowały urządzenia lub aby zapobiec ich uszkodzeniu w związku ze zderzeniem z odkurzaczem.
- Nie pozwól osobom z zaburzonymi zdolnościami fizycznymi, umysłowymi lub poznawczymi (w tym dzieciom) używać lub obsługiwać produktu.
- Nie pozwalaj dzieciom używać odkurzacza jako zabawki. Trzymaj dzieci i zwierzęta domowe tak daleko, jak to jest możliwe podczas pracy odkurzacza.
- Nie umieszczaj narzędzia do czyszczenia szczotki głównej w miejscu dostępnym dla dzieci.
- Trzymaj części ciała, sierść zwierząt, palce, itp. z dala od wlotu ssącego robota podczas jej pracy.
- Nie używaj odkurzacza do czyszczenia płonących przedmiotów (takich jak niezgaszone papierosy).
- Nie należy używać urządzenia do odkurzania twardych ostrych przedmiotów (takich jak odpady dekoracyjne, szkło, gwoździe stalowe, itp.).
- Nie przesuwaj odkurzacza trzymając go za osłonę laserowego czujnika odległości, osłonę robota lub zderzak (jak uchwyt).
- **Wyłącz zasilanie przez czyszczeniem lub konserwacją urządzenia i stacji ładującej.**
- Nie wycieraj żadnej części produktu mokrą szmatką lub płynem.
- Nie używaj modułu do czyszczenia na mokro w miejscu, w którym znajduje się dywan lub wykładzina.
- Używaj produkt zgodnie z zaleceniami wskazanymi w instrukcji obsługi. Za wszelkie straty lub szkody spowodowane niewłaściwym użytkowaniem odpowiada użytkownik.
- Zabrania się spalania produktu, nawet jeżeli został poważnie uszkodzony, ponieważ akumulator znajdujący się wewnątrz może spowodować wybuch.

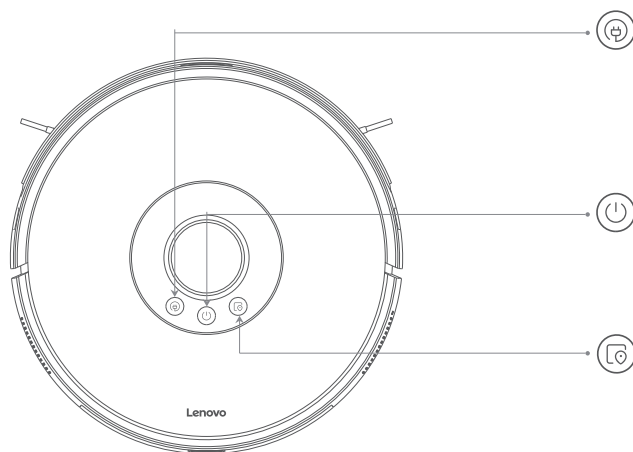
Ważne instrukcje dotyczące bezpieczeństwa

Akumulator i ładowanie

- Nie należy używać akumulatorów, ładowarek i stacji ładujących innych firm.
- Nie demontuj, nie naprawiaj ani nie modyfikuj akumulatora lub stacji ładującej.
- Nie umieszczaj stacji ładującej w pobliżu źródła ciepła (takiego jak kaloryfer).
- Nie wycieraj ani nie czyść zacisku stacji ładującej wilgotną szmatką lub mokrymi rękami.
- Nie wyrzucaj nieaktywnych akumulatorów we własnym zakresie - przekaz je profesjonalnym zakładom recyklingu.
- Jeżeli przewód zasilający jest zepsuty lub pęknięty, natychmiast przestań go używać i skontaktuj się z działem obsługi klienta.
- **Jeżeli potrzebujesz przetransportować produkt, upewnij się, że urządzenie jest wyłączone. Zalecane jest zapakowanie urządzenia w oryginalne opakowanie.**

Zawartość opakowania i wprowadzenie

Jednostka główna x1



Przycisk ładowania

- Naciśnij krótko, aby aktywować funkcję ładowania.

Przycisk czyszczenia/włączenia

- Naciśnij krótko, aby aktywować funkcję czyszczenia.
- Naciśnij długo, aby włączyć/wyłączyć urządzenie.

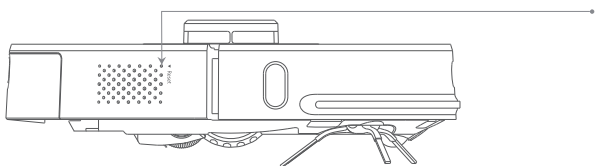
Przycisk czyszczenia częściowego

- Naciśnij krótko, aby aktywować czyszczenie częściowe.

Resetowanie WiFi

- Naciśnij i przytrzymaj jednocześnie przyciski częściowego czyszczenia i ładowania (przez około 3 sekundy).

Uwaga: Naciśnij dowolny przycisk, aby zatrzymać czyszczenie/ładowanie lub czyszczenie częściowe.

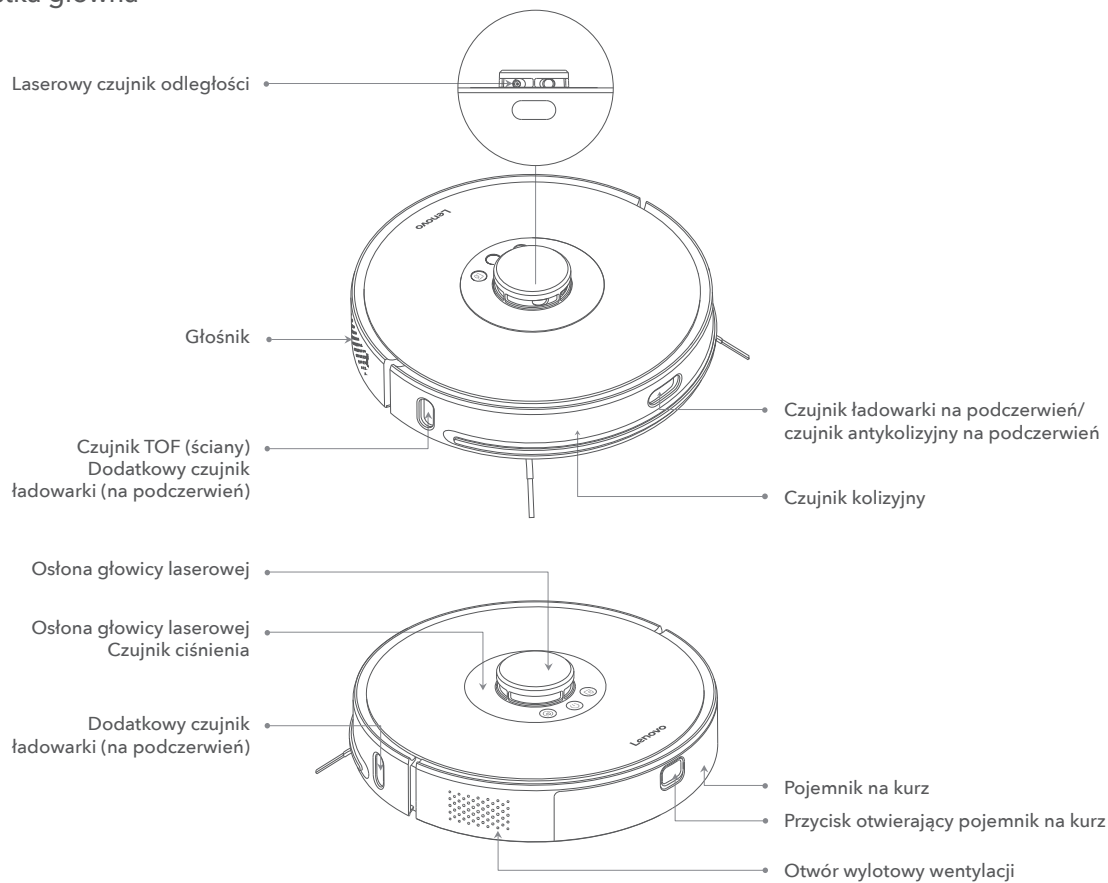


Przycisk wymuszonego wyłączenia zasilania

- Naciśnij krótko, aby wyłączyć urządzenie.

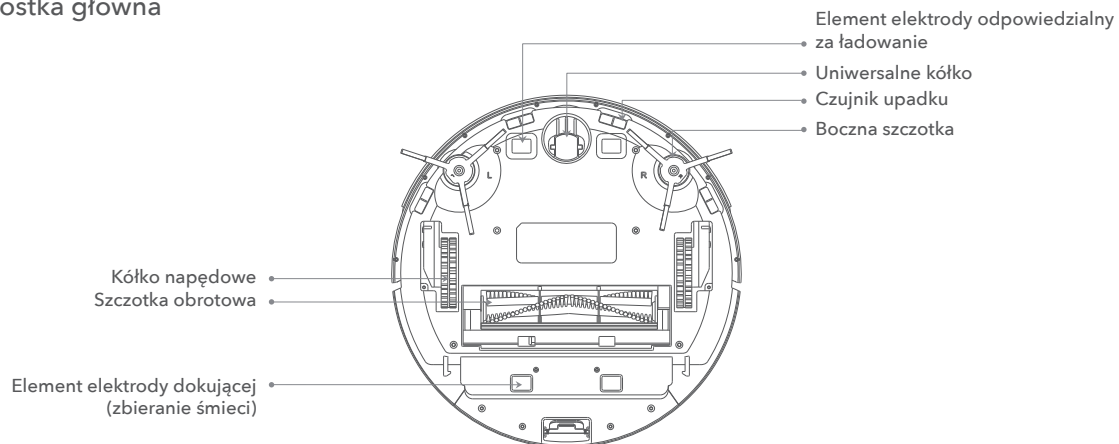
Zawartość opakowania i wprowadzenie

Jednostka główna

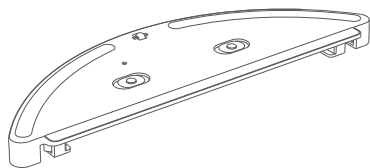


Zawartość opakowania i wprowadzenie

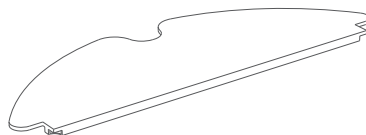
Jednostka główna



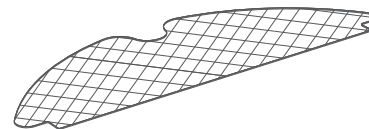
Lista akcesoriów do robota sprzątającego Lenovo T1



Pojemnik na wodę x1



Mop x1

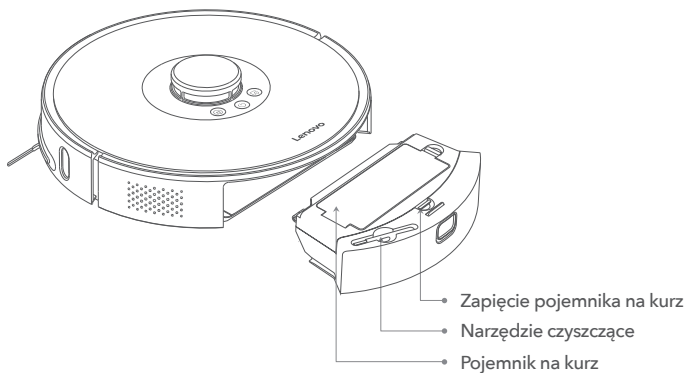


Jednorazowy mop x10

Zawartość opakowania i wprowadzenie

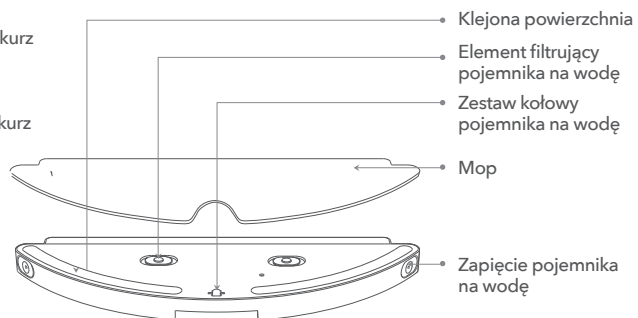
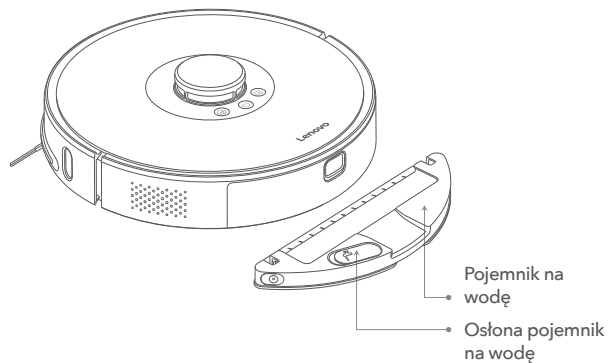
Moduł pojemnika na kurz x1

Znajdź i zainstaluj ekran filtra przed użyciem



Moduł mopowania x1

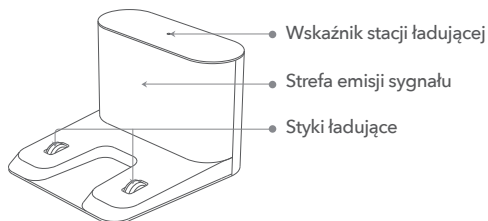
Przed użyciem, znajdź i zainstaluj zbiornik na wodę i mop (lub mop jednorazowy)



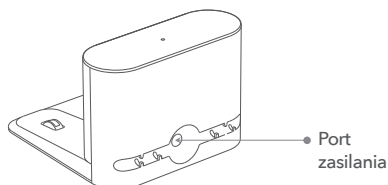
Zawartość opakowania i wprowadzenie

Lista akcesoriów opcjonalnych (Użytkownicy mogą wybrać jeden z dwóch zestawów zgodnie z aktualnymi wymaganiami - Stacja ładująca + zasilacz lub Automatyczny kosz na kurz z przewodem zasilania)

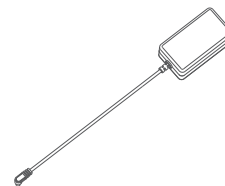
1. Stacja ładująca



Przednia strona stacji ładującej

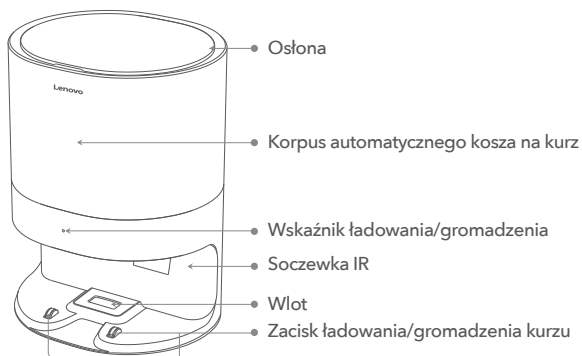


Tylna strona stacji ładującej

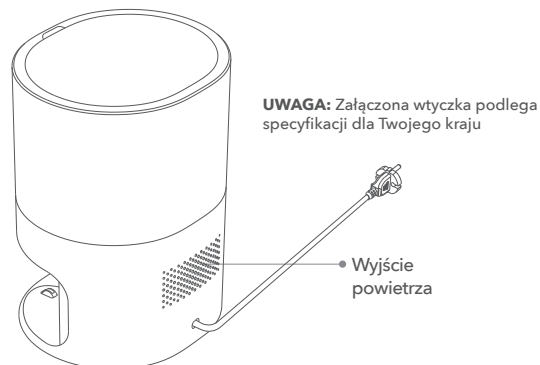


Zasilacz stacji ładującej

2. Automatyczny kosz na kurz (do gromadzenia kurzu i ładowania)



Przednia strona automatycznego kosza na kurz

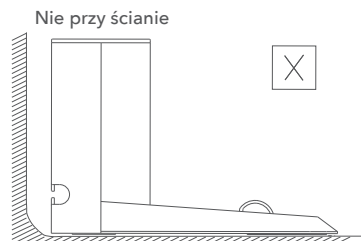
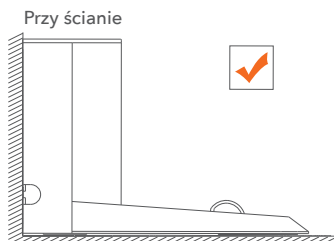


Tylna strona automatycznego kosza na kurz

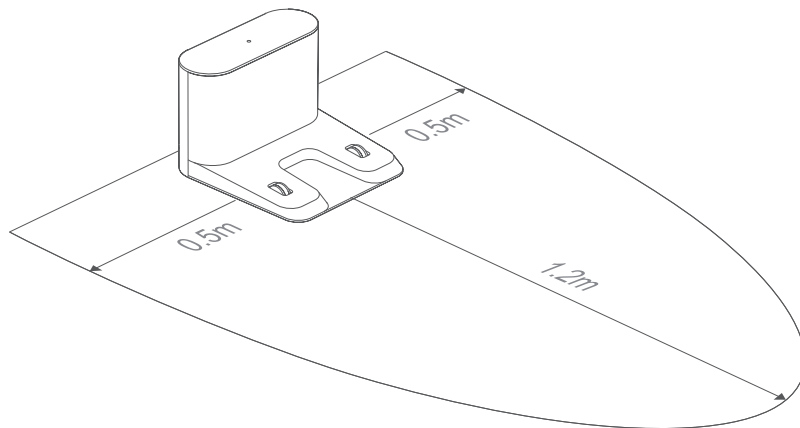
Instalacja

1. Instalacja stacji ładującej

- 1 Umieść stację ładującą na płaskiej powierzchni przy ścianie.

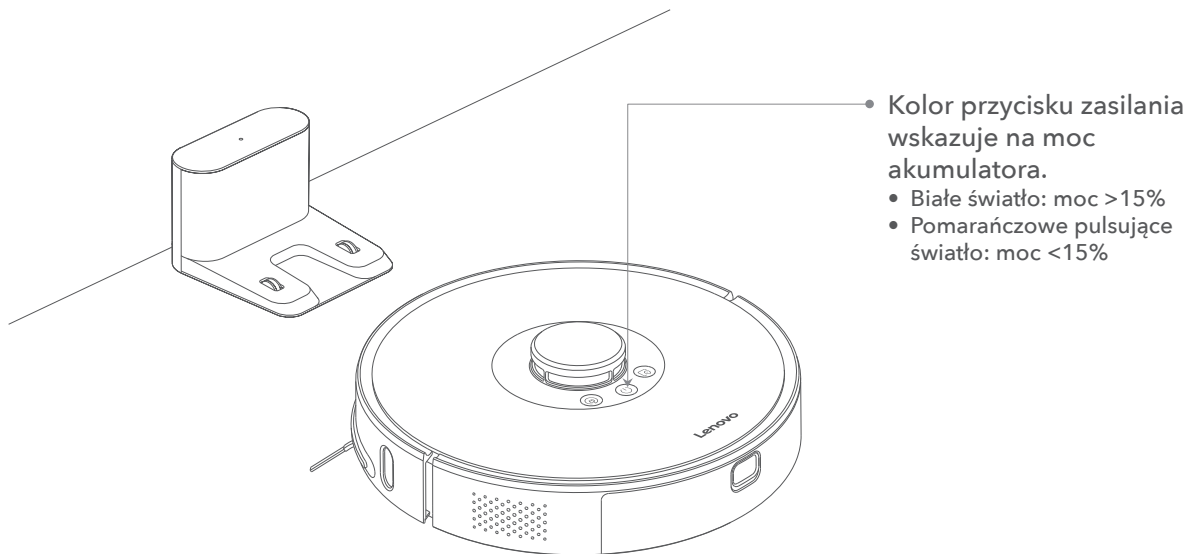


- 2 Upewnij się, że z przodu jest więcej niż 1,2 metra wolnej przestrzeni i ponad 0,5 metra wolnej przestrzeni po obu stronach podstawy ładującej.



Instalacja

3 Naciśnij długo przycisk , aby włączyć robota. Naciśnij przycisk ładowania - robot automatycznie znajdzie stację ładowania.



Uwaga: Gdy moc nie jest wystarczająca, urządzenie może nie być w stanie się włączyć. Zadokuj urządzenie na zaczepie ładującym stacji ładującej. Pomarańczowe światło przycisku zasilania będzie zawsze włączone podczas ładowania.

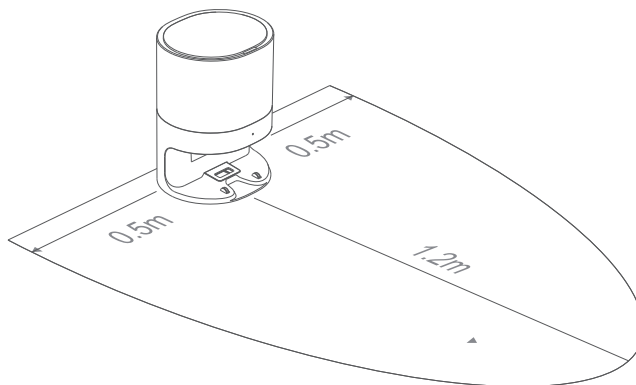
Instalacja

2. Instalacja Automatyczny kosza na kurz

- 1** Umieścić Automatyczny kosz na kurz w odległości 6 mm lub więcej od ściany, na płaskiej powierzchni.



- 2** Upewnić się, że z przodu znajduje się ponad 1,2 metra wolnej przestrzeni i ponad 0,5 metra wolnej przestrzeni po obu stronach Automatycznego kosza na kurz.



Uwaga:

- Wybierając stację ładującą, nie należy używać Automatycznego kosza na kurz.
- W przypadku jednoczesnego występowania stacji ładującej i Automatycznego kosza na kurz, umieścić je w różnych pokojach, aby uniknąć zakłóceń.

Instalacja

Aplikacja mobilna Lenovo Cleaner T1

- 1** Pobierz aplikację
Wyszukaj „Lenovo Cleaner T1” w App Store (Apple: wyszukaj „Lenovo Cleaner T1” w App Store, Android: wyszukaj: „Lenovo Cleaner T1” w Google Play), aby ją pobrać i zainstalować.



Lenovo Cleaner T1

- 3** Podłączanie robota do sieci
Umieść robota na podłodze, naciśnij i przytrzymaj „Przycisk ładowania” oraz „Przycisk częściowego czyszczenia” przez ponad 3 sekundy. Pomarańczowy wskaźnik powoli pulsuje, sygnalizując gotowość urządzenia do połączenia z siecią
- 5** Dodawanie urządzenia
Kliknij „Dodaj urządzenie” w głównym interfejsie aplikacji „Lenovo Cleaner T1” lub „My Device Interface”.

Urządzenia z systemem Androidem:

- Wprowadź nazwę i hasło WiFi, a następnie kliknij „Następny krok”;
- Wybierz hotspot urządzenia, a następnie kliknij „Następny krok”;
- Urządzenie zaczyna dystrybuować sieć po udanym automatycznym połączeniu. Jeżeli nie uda się automatycznie połączyć z hotspotem, spróbuj ponownie (zgodnie z komunikatem).

- 2** Zarejestruj się
Otwórz „Lenovo Cleaner T1”, aby zarejestrować się lub zalogować na konto.

- 4** Konfiguracja sieci WiFi
Upewnij się, że Twój telefon komórkowy jest połączony do sieci WiFi (obsługuje tylko pasmo WiFi 2,4 GHz). Nie można go podłączyć do sieci WiFi niezabezpieczonej hasłem. Proszę ustawić hasło przed połączeniem. Ponadto, nazwa WiFi i hasło nie powinny zawierać podwójnych cudzysłówów w języku angielskim.

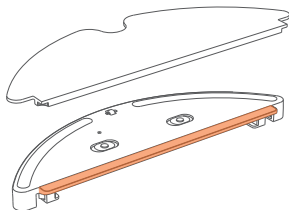
Urządzenia Apple (iOS):

- Połącz się z siecią domową WiFi, wprowadź nazwę i hasło WiFi, a następnie kliknij „Następny krok”;
- Przejdź do interfejsu ustawień WiFi na Twoim telefonie, aby wybrać odpowiedni hotspot dla urządzenia;
- Powróć do aplikacji i kliknij, aby połączyć się z urządzeniem. Następnie, urządzenie rozpocznie ustalanie sieci; Użyj aplikacji do sterowania i korzystania z odkurzacza - jeżeli jest on prawidłowo połączony do sieci WiFi.

Instalacja

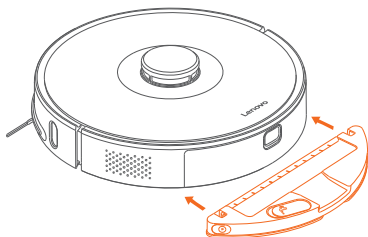
3. Instalacja i usunięcie modułu mopowania

- 1** Zainstaluj mop: Zmoczyć mop i wysuszyć go, aby nie kapąca z niego woda. Mocno przyklej mop na module.



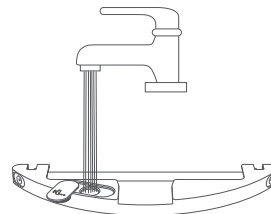
- Nie korzystaj z funkcji mopowania, gdy nikogo nie ma w domu.
- Jeżeli w domu są dywany, ustaw ograniczenia dla obszarów w aplikacji.

- 3** Instalacja modułu: Wciśnij moduł mopowania w paśmie wzdłuż tylnej części urządzenia. „Kliknięcie” oznacza prawidłową instalację.



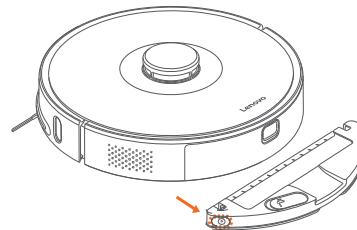
Uwaga: Zaleca się czyszczenie mopa co 30 minut, aby zapewnić odpowiednią prędkość podawania wody.

- 2** Napełnianie pojemnika na wodę: Otwórz pokrywę, napełnij pojemnik wodą i włóż go z powrotem do urządzenia.



Uwaga: niektóre środki do czyszczenia lub dezynfekcji podłóg mogą blokować wkład filtra w zbiorniku na wodę. Używaj ich ostrożnie.

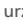

- 4** Usuwanie modułu: Zatrzymaj robota, nacijśnij złącza po obu stronach, pociągnij moduł do tyłu i wyjmij go z urządzenia.



- Podczas ładowania lub nieużywania urządzenia, wyciągnij moduł zmywania, wylej pozostałą wodę z pojemnika i wyczyść i osusz mop, aby uniknąć powstania pleśni lub nieprzyjemnego zapachu.
- W przypadku umieszczenia stacji ładującej na drewnianej podłodze - wyjmij moduł w odpowiednim czasie, aby uniknąć zamoczenia podłogi.




Instrukcje

Włączanie/wyłączanie zasilania

Naciśnij długo przycisk , aby włączyć urządzenie. Wskaźnik przycisku włączy się, a robot przejdzie w stan gotowości. Gdy urządzenie jest nieruchome, naciśnij i przytrzymaj przycisk , aby wyłączyć zasilanie. Białe światło powoli gaśnie - czyszczenie jest zakończone.

Uwaga: Robot nie może być wyłączany podczas ładowania.


Pauza

W czasie, gdy robot pracuje, naciśnij dowolny przycisk, aby wstrzymać jego działanie. Jeżeli naciśniesz przycisk  po pauzie, robot będzie kontynuował czyszczenie. Naciśnij przycisk  a robot przejdzie w tryb ładowania i zakończy czyszczenie. Naciśnij przycisk , a urządzenie przeprowadzi częściowe czyszczenie.

Uwaga: W przypadku ładowania robota w stacji ładującej, czyszczenie zostanie zakończone.

Ładowanie

Tryb automatyczny: po czyszczeniu, robot automatycznie powróci do stacji ładowania.


Tryb manualny: podczas pauzy, naciśnij przycisk , aby rozpocząć ładowanie. Podczas ładowania robota, pomarańczowy wskaźnik przycisku zasilania jest zawsze włączony. Biały pulsujący wskaźnik aktywuje się po pełnym naładowaniu akumulatora.

Uwaga: jeżeli robot nie rozpocznie czyszczenia od stacji ładującej lub Automatycznego kosza na kurz, automatyczne ładowanie może się nie udać, ponieważ robot nie będzie w stanie znaleźć stacji ładowania. Ręcznie umieść robota z powrotem w stacji ładującej lub Automatycznym koszu na kurz w celu naładowania.

Tryb czyszczenia

Po rozpoczęciu czyszczenia, robot skanuje pomieszczenie, generuje mapę i inteligentnie określi strefy w pomieszczeniu. W przypadku czyszczenia strefowego, na początku dokona czyszczenia obszarów przy ścianach, zaplanuje ścieżkę zamiatania, a następnie wyczyść każdą strefę jedną po drugiej (czyszczenie zygzakiem). Pokryje wszystkie strefy w uporządkowany i wydajny sposób. Po zakończeniu czyszczenia, urządzenie automatycznie powróci do stacji ładującej w celu naładowania akumulatora.

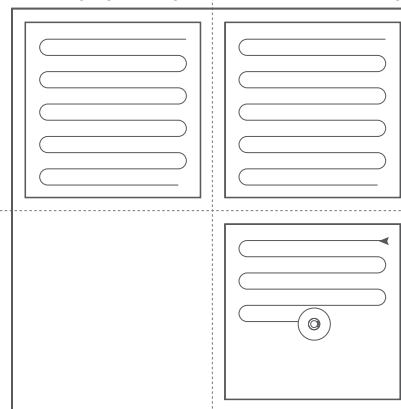
Czyszczenie całego domu

Naciśnij przycisk , aby rozpocząć czyszczenie całego domu (zobacz zdjęcie trasy czyszczenia wskazane poniżej).

Naciśnij dowolny przycisk, aby zatrzymać proces czyszczenia.

Obszar 1 został wyczyszczony

Obszar 2 został wyczyszczony



Obszar 4 zostanie wyczyszczony

Obszar 3 jest czyszczony

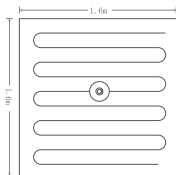
Uwaga:

- Zaleca się, aby urządzenie rozpoczęło czyszczenie od stacji ładującej lub Automatycznego kosza na kurz.
- Jeżeli moc jest zbyt niska, aby rozpocząć czyszczenie całego domu - najpierw naładuj urządzenie, a następnie rozpocznij czyszczenie całego domu.
- **Jeżeli moc jest niewystarczająca podczas czyszczenia, robot automatycznie powróci do stacji ładującej w celu naładowania akumulatora, a następnie automatycznie powróci do ostatniego punktu czyszczenia, aby kontynuować czyszczenia po całkowitym naładowaniu akumulatora.**
- Przed czyszczeniem należy uporządkować wszystkie przewody (przewody pod napięciem) znajdujące się na ziemi, aby uniknąć awarii i uszkodzeń przedmiotów lub przewodów - istnieje możliwość przejechania przez nie przez urządzenie podczas czyszczenia.

Instrukcje

Czyszczenie częściowe

Gdy robot jest w trybie gotowości lub w trybie pauzy, naciśnij przycisk czyszczenia częściowego, aby rozpocząć czyszczenie częściowe. W trybie tym można wyczyścić powierzchnię kwadratową o wymiarach 1,6 m x 1,6 m (biorąc pod uwagę to, że urządzenie znajduje się w centrum). Po czyszczeniu, robot automatycznie powróci do pozycji wyjściowej i zakończy działanie.



Uwaga: Rozpoczęcie czyszczenia częściowego w trybie pauzy zakończy ostatnie czyszczenie i rozpocznie nowe zadanie związane z czyszczeniem.

Dolewanie wody do pojemnika na wodę lub czyszczenie mopa podczas pracy robota

Jeżeli urządzenie wymaga dolania wody lub wyczyszczenia mopa podczas pracy, naciśnij przycisk zasilania, aby zatrzymać urządzenie przed wyciągnięciem modułu mopowania. Po dolaniu wody lub wyczyszczeniu mopa, ponownie zainstaluj moduł i naciśnij przycisk, aby kontynuować pracę.

Stan usterki

Gdy wystąpią nieprawidłowości w działaniu urządzenia, wskaźnik przycisku zasilania zacznie świecić na pomarańczowo i pojawią się komunikaty głosowe. Aby znaleźć rozwiązanie, przejdź do strony 20 „Rozwiązywanie problemów”.

Uwaga: Po 10 minutach awaryjnej pracy, urządzenie automatycznie przejdzie w tryb uśpienia.

Automatyczne usuwanie brudu (tylko w przypadku modelu T1 Pro z Automatycznym koszem na kurz)

Po zakończeniu czyszczenia, robot automatycznie przejdzie w tryb usuwania kurzu do automatycznego kosza. Jeżeli urządzenie nie posiada pojemnika na wodę, robot opróżni pojemnik na kurz, a następnie przejdzie w tryb ładowania. Jeżeli w robocie jest zainstalowany moduł mopowania, zostanie uruchomiony tryb ładowania.

Tryb uśpienia

Jeżeli żadna operacja nie będzie wykonywana przez okres 20 minut, urządzenie automatycznie przejdzie w tryb uśpienia. W trybie uśpienia, po zgaśnięciu wskaźnika pulsacyjnego, odkurzacz można włączyć naciskając dowolny przycisk.

Uwaga:

Urządzenie nie przejdzie w tryb uśpienia podczas ładowania w stacji ładującej.

Gdy poziom naładowania akumulatora spadnie w trybie uśpienia, urządzenie wyłączy się automatycznie.

Resetowanie WiFi

Po zmianie konfiguracji routera, w przypadku utraty hasła lub braku połączenia telefonu komórkowego z robotem z innych przyczyn, naciśnij i przytrzymaj przycisk oraz przycisk , aż pojawi się komunikat głosowy „Zresetuj WiFi”. Następnie, zresetuj połączenie WiFi odnosząc się do odpowiednich kroków konfiguracji sieci WiFi wskazanych w instrukcjach szybkiej konfiguracji.

Czyszczenie całego domu

Kliknij w opcję sprzątania całego domu w aplikacji mobilnej - urządzenie posprząta cały dom.

Czyszczenie pokoju

Kliknij w opcję sprzątania pokoju w aplikacji mobilnej. Dodaj i ustaw pokój, a następnie wybierz pokój i wykonaj czyszczenie.

Czyszczenie stałej lokalizacji

Wybierz lokalizację docelową w aplikacji mobilnej. Urządzenie automatycznie zaplanuje trasę i dotrze do wybranej lokalizacji.

Czyszczenie strefowe

Skonfiguruj funkcję czyszczenia strefowego w aplikacji mobilnej. Urządzenie wyczyści wskazany obszar.

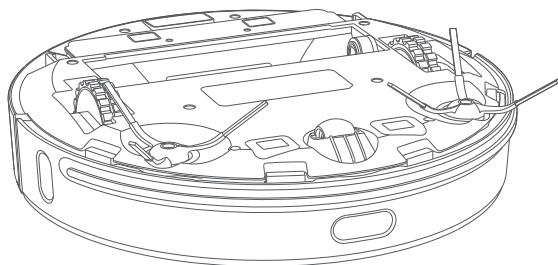
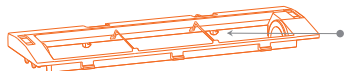
Tryb standardowy

Tryb standardowy jest trybem domyślnym. Tryb cichy, tryb automatyczny, tryb czyszczenia o dużej mocy oraz tryb czyszczenia wyłącznie z wykorzystaniem mopa są funkcjami opcjonalnymi.

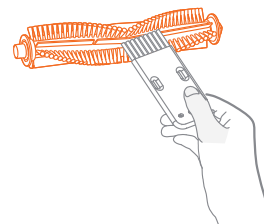
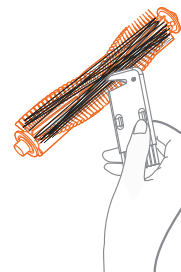
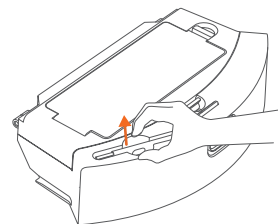
Rutynowa konserwacja

Szczotka główna (zalecane jest cotygodniowe czyszczenie)

1. Odwróć robota, naciśnij zatrzask i zdejmij pokrywę głównej szczotki.
2. Wyjmij główną szczotkę i wyczyść łożysko szczotki.
3. Odetnij nawinięte włosy na szczotkę główną za pomocą odpowiedniego narzędzia do czyszczenia.
4. Zainstaluj ponownie główną szczotkę i mocno dociśnij pokrywę szczotki. Następnie, przymocuj zapięcie.



Korzystanie z narzędzia do czyszczenia głównej szczotki

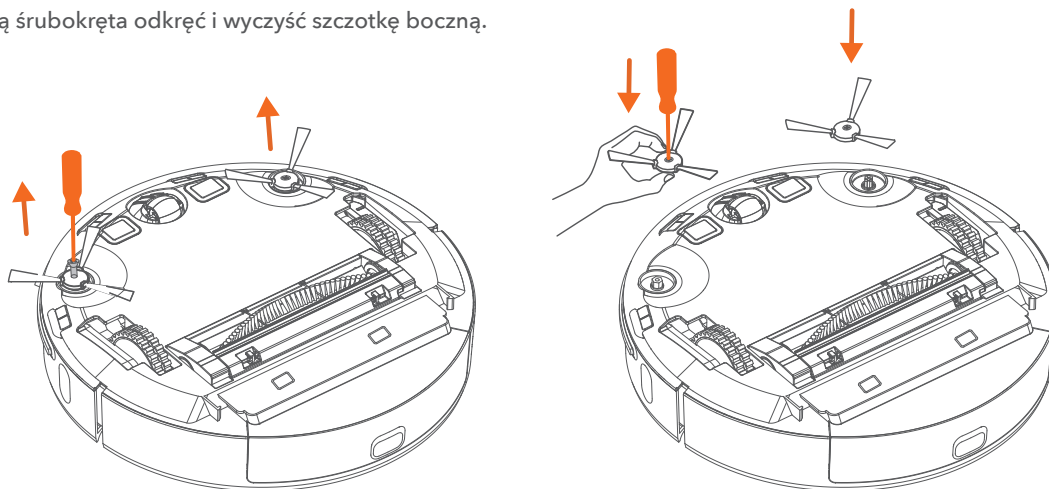


Uwaga: W celu przewidzianej pracy urządzenia, zaleca się się wymianę głównej szczotki co 6-12 miesięcy.

Rutynowa konserwacja

Szczotka boczna (zalecane jest cotygodniowe czyszczenie)

Za pomocą śrubokręta odkręć i wyczyść szczotkę boczną.



Uwaga: W celu przewidywanej pracy urządzenia, zaleca się wymianę szczotek bocznych co 3-6 miesięcy.

Akumulator

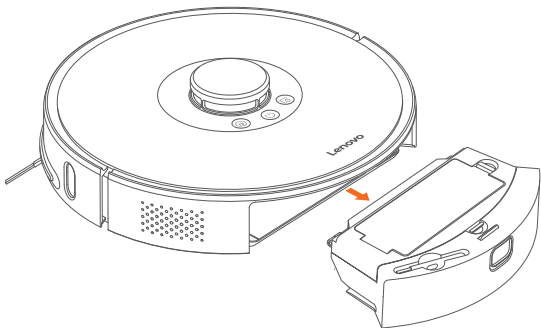
Urządzenie ma wbudowany akumulator litowy o wysokiej wydajności. Aby zachować wysoką wydajność akumulatora należy utrzymywać urządzenie w stanie naładowanym podczas codziennego użytkowania.

Uwaga: Jeżeli robot nie będzie używany przez dłuższy okres czasu, wyłącz go i przechowuj w odpowiednim miejscu. Ładuj odkurzacza co najmniej raz na trzy miesiące, aby uniknąć uszkodzenia akumulatora w wyniku nadmiernego rozładowania.

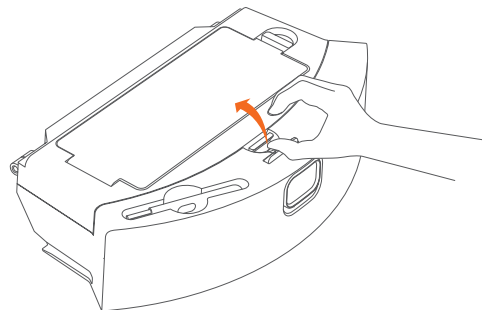
Rutynowa konserwacja

Pojemnik na brud i osłona filtra (Zalecane jest cotygodniowe czyszczenie).

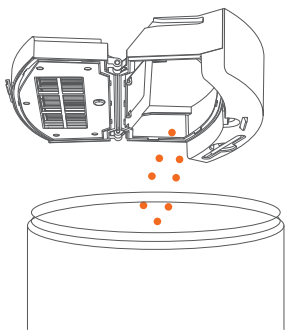
1. Naciśnij przycisk zwalniający pojemnik na brud, aby go wyjąć.



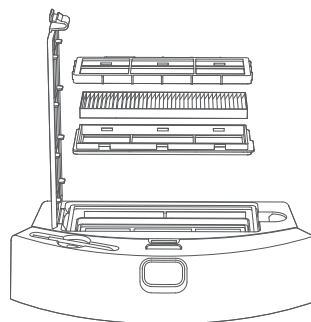
2. Otwórz zapięcie pojemnika na brud.



3. Usuń śmieci.

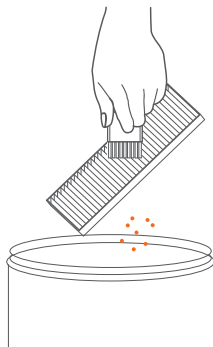


4. Otwórz osłonę pojemnika na brud i zdejmij osłonę siatki oraz osłonę filtra (HEPA).



Rutynowa konserwacja

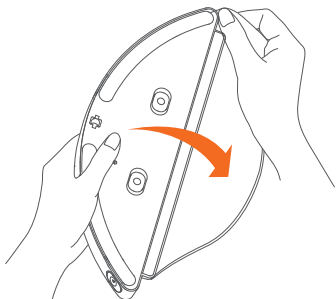
5. Strząśnij śmieć z filtra.



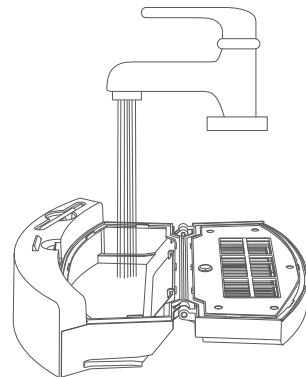
Uwaga: Zaleca się wymianę filtra co 3-6 tygodni.

Mop (Zalecane jest czyszczenie po każdym użyciu).

1. Wyciągnij mop z modułu.



6. Wypełnij pojemnik na brud czystą wodą, zamknij go i potrząśnij nim, a następnie wylej z pojemnika brudną wodę. Powtórz ten krok kilka razy, aż pojemnik na brud zostanie w pełni oczyszczony.



2. Oczyszcz mop i wysusz go.

Uwaga:

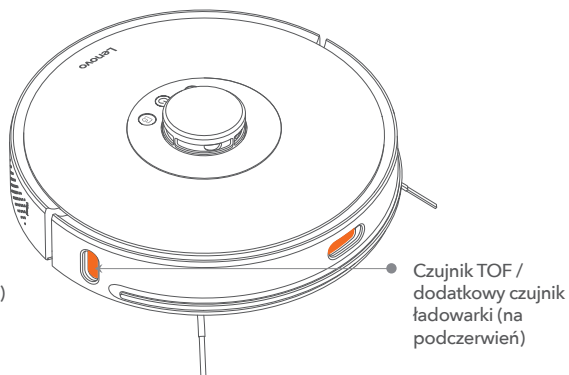
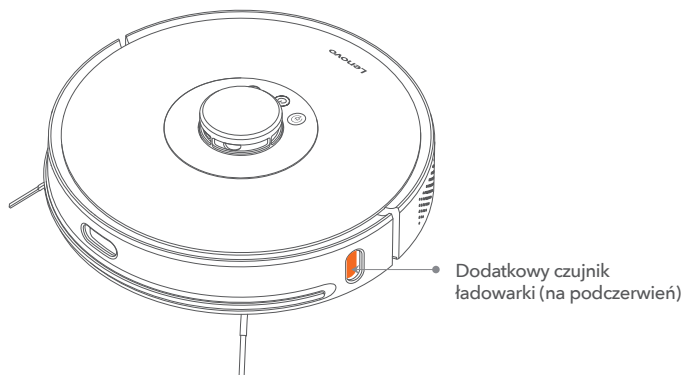
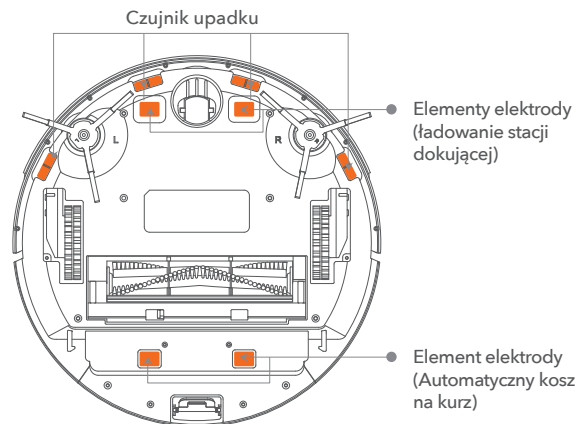
- **Pamiętaj, aby oczyścić mop po jego zdjęciu - nie korzystaj z brudnej wody, która może zatkać element filtrujący.**
- **Zbyt brudny mop może mieć wpływ na efekt mycia - wyczyść go przed użyciem urządzenia.**
Zaleca się wymianę mopa co 6-12 miesięcy, aby zapewnić efekt czyszczenia.

Rutynowa konserwacja

Czujniki urządzenia

Przetrzyj czujniki urządzenia miękką i suchą ściereczką, w tym:

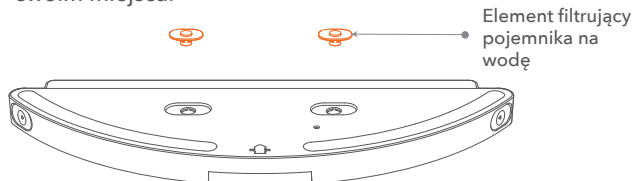
1. **Cztery czujniki upadku na dole urządzenia.**
2. Czujnik ścienny po prawej stronie urządzenia.
3. Elementy elektrody na spodzie robota.
4. Elementy elektrody Automatycznego kosza na spodzie robota.
5. Dodatkowy czujnik ładowarki (na podczerwień)



Rutynowa konserwacja

Element filtrujący (Zalecana jest wymiana co 1-3 miesiące)

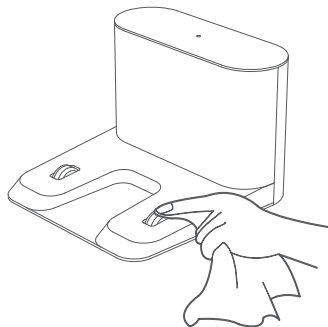
1. Usuń palcami stary element filtrujący po lewej i prawej stronie (wzdłuż wycięcia).
2. Zainstaluj nowy element filtrujący i upewnij się, że jest na swoim miejscu.



Uwaga: W zależności od jakości wody w różnych regionach i częstotliwości użytkowania, zaleca się wymianę elementu filtrującego co 1-3 miesiące.

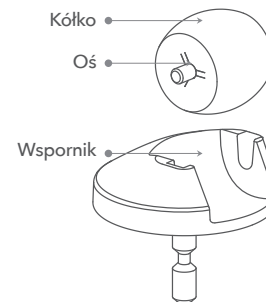
Stacja ładująca (Zalecane jest comiesięczne czyszczenie)

Wytrzyj zaciski miękka i suchą ściereczką.



Uniwersalne kółko (Zalecane jest comiesięczne czyszczenie)

1. Odwróć robota i wyciągnij uniwersalne kółko.
2. Usuń włosy brud z kółka i osi.
3. Zainstaluj ponownie kółko i mocno je dociśnij.



Uwaga: Do czyszczenia można użyć wody z kranu. Zainstaluj ponownie element do wyschnięciu.

Aktualizacja firmware

Oprogramowanie urządzenia można zaktualizować za pomocą aplikacji mobilnej. Przed aktualizacją, podłącz urządzenie do stacji ładującej i upewnij się, że poziom naładowania akumulatora wynosi co najmniej 15%. Podczas aktualizacji oprogramowania, wskaźnik przycisku zasilania świeci się na przemian na biało i pomarańczowo.

Podstawowe parametry

Urządzenie

Nazwa	Parametr
Rozmiar zewnętrzny	350 X 350X 98 mm
Pojemność akumulatora	5200 mAh
Waga produktu	około 3,6 kg
Napięcie znamionowe	14,4 V
Moc znamionowa	50 W

Stacja ładująca

Nazwa	Parametr
Rozmiar zewnętrzny	145 X 140 X 99 mm
Moc znamionowa	30 W
Moc nominalna	24 V-1,2 A
Wydajność znamionowa	24 V-1,2 A

Rozwiązywanie problemów

W przypadku pojawienia się nieprawidłowości w działaniu urządzenia, kontrolka przycisku zasilania szybko miga na pomarańczowo. Zapoznaj się z poniższą tabelą w celu uzyskania informacji na temat rozwiązania problemów.

Problem	Rozwiązanie
Sprawdź, czy radar jest zakryty i przenieś robota w nowe miejsce, aby rozpocząć pracę.	Jeżeli laserowy czujnik odległości jest zakryty lub zablokowany przez obcą materię, należy zdjąć osłonę lub obcą materię. Jeżeli to nie pomoże, przenieś urządzenie w nowe miejsce, aby rozpocząć pracę.
Sprawdź, czy przedni zderzak nie jest zablokowany.	Jeżeli zderzak jest zablokowany, dotknij go kilka razy (delikatnie), aby usunąć obcą materię. Jeżeli nie występuje obca materia, przenieś urządzenie w nowe miejsce, aby rozpocząć pracę.
Wytrzyj czujnik upadku i uruchom robota z dala od niebezpiecznych obszarów.	Urządzenie jest przewieszona. Przenieś urządzenie w nowe miejsce, aby rozpocząć pracę. Zbyt duże zakurzenie czujnika upadku może powodować zakłócenia. Wytrzyj czujnik.
Sprawdź, czy główna szczotka nie jest skrzycona lub zablokowana.	Główna szczotka może być skrzycona z obcą materią. Wyjmij szczotkę główną i łożysko, a następnie wyczyść te elementy.
Sprawdź, czy szczotka boczna nie jest skrzycona lub zablokowana.	Szczotka boczna może być skrzycona z obcą materią. Wyjmij szczotkę boczną i wyczyść ją.

Często zadawane pytania

Problem	Rozwiązanie
Sprawdź, czy kółko główne nie jest zablokowane.	Urządzenie mogło utknąć. Usuń przeszkody wokół robota.
Usunięty pojemnik na brud.	Zainstaluj pojemnik na brud i osłonę filtra. Upewnij się, że są one zainstalowane we właściwym miejscu.
Wyczyść pojemnik na brud i osłonę filtra.	Jeżeli filtr nie jest całkowicie suchy, należy go przewietrzyć przez co najmniej 24 godziny. Filtr może być zablokowany – oczyść go. Jeżeli problem nie został rozwiązany, wymień filtr na nowy.
Za mało mocy, powrót do ładowania.	Niski poziom naładowania akumulatora. Naładuj akumulator.
Błąd wentylatora.	Wentylator nie działa poprawnie – spróbuj wyłączyć robota i włączyć go ponownie.
Przetrzyj czujnik po prawej stronie urządzenia i przenieś go w nowe miejsce, aby rozpocząć pracę.	Czujnik jest pokryty kurzem – wytrzyj czujnik.
Sprawdź, czy Górna pokrywa radaru jest zakryta lub zablokowana.	Czujnik ciśnienia głowicy laserowej jest zakryty lub zablokowany. Aby rozpocząć, przenieś urządzenia w nowe miejsce.
Uszkodzony lub niezainstalowany akumulator.	Temperatura akumulatora jest zbyt wysoka lub zbyt niska – poczekaj, aż temperatura akumulatora wróci do normy, a następnie ponownie uruchom urządzenie.
Nie można uruchomić robota.	Poziom naładowania akumulatora jest niewystarczający. Naładuj akumulator w stacji ładującej przed użyciem. Temperatura otoczenia jest zbyt niska (poniżej 0°C) lub zbyt wysoka (ponad 50°C). Korzystaj z urządzenia w temperaturze od 0°C do 40°C.
Brak możliwości naładowania robota.	Stacja ładująca nie znajduje się pod napięciem. Upewnij się, że oba końce przewodu zasilającego są prawidłowo podłączone. W przypadku słabego kontaktu wyczyść zaciski na podstawie blokującej i na urządzeniu. Zakłócenia mogą być spowodowane przez szczotkę boczną. Upewnij się, że wskaźnik ładowania stacji ładującej jest włączony.

Uwaga: Ponowne uruchomienie robota może wyeliminować pewne nieprawidłowości.

Często zadawane pytania

Problem	Rozwiązanie
Urządzenie nie wraca do stacji ładującej	W pobliżu stacji ładującej występuje zbyt wiele przeszkód. Umieść stację ładującą w otwartej przestrzeni. Robot znajduje się zbyt daleko od stacji ładującej. Umieść urządzenie w pobliżu stacji ładującej i spróbuj ponownie.
Nieprawidłowe zachowanie	Uruchom ponownie urządzenie.
Podczas czyszczenia występuje nienormalny hałas	Główna szczotka, szczotka boczna lub kółko główne mogą być skręcone z ciałami obcymi. Wyłącz robota i wyczyść elementy.
Zmniejszenie wydajności czyszczenia lub wyciek pyłu	Pojemnik na brud jest pełny - wyczyść go. Osłona filtra jest zablokowana - wyczyść ją. Główna szczotka jest skręcona z ciałami obcymi - wyczyść ją.
Brak możliwości połączenia z WiFi	Słaby sygnał WiFi. Upewnij się, że urządzenie położone jest w obszarze o dobrym zasięgu sygnału WiFi. Nieprawidłowe połączenie WiFi. Pobierz najnowszą wersję, zresetuj WiFi i spróbuj połączyć się ponownie. Nieprawidłowe hasło WiFi - potwierdź ponownie, jeżeli hasło jest poprawne.
Czyszczenie czasowe nie działa	Niewystarczająca moc - czyszczenie czasowe zostanie uruchomiona tylko wtedy, gdy pozostała do wykorzystania moc wynosi ponad 30%.
Urządzenie zużywa prąd w przypadku ciągłego przebywania w stacji ładującej	Gdy urządzenie znajduje się na stacji ładującej, zużycie energii jest bardzo niskie. Sprzyja to utrzymaniu wysokiej wydajności akumulatora.
Czy konieczne jest ładowanie urządzenia przez 16 godzin dla pierwszych trzech czyszczeń?	Akumulatory litowe nie mają efektu pamięci. Z urządzenia można korzystać, jak akumulator jest w pełni naładowany. Nie trzeba czekać 16 godzin.
Brak lub mała ilość wypływającej wody (moduł zmywania)	Sprawdź, czy pokrywa pojemnika na wodę jest na swoim miejscu. Wyczyść mop. Wymień element filtrujący. Zainstaluj mop poprawnie - zgodnie z instrukcją.
Zbyt duży wypływ wody (moduł zmywania)	Upewnij się, że pokrywa pojemnika na wodę i element filtrujący są zainstalowane na swoich miejscach.
Powrót do ładowania podczas czyszczenia - brak późniejszej kontynuacji czyszczenia	Upewnij się, że urządzenie nie znajduje się w trybie „nie przeszkadzać”. Urządzenie nie będzie kontynuowało czyszczenia. Ręczne ładowanie lub umieszczenie urządzenia z powrotem na stacji ładującej nie doprowadzi do późniejszego kontynuowania czyszczenia.
Brak powrotu do stacji ładującej po częściowym czyszczeniu lub przeniesieniu do innej lokalizacji	Po częściowym czyszczeniu lub przesunięciu pozycji robota, urządzenie ponownie wygeneruje mapę. W przypadku zbyt dużej odległości, urządzenie ponownie wygeneruje mapę. W razie zbyt dużej odległości, urządzenie może nie być w stanie automatycznie powrócić do stacji ładującej. Ręcznie ustaw urządzenie w stacji ładującej w celu jego naładowania.

Informacje gwarancyjne

Nazwa produktu	Zakres gwarancji	Nazwa komponentu	Okres gwarancji (w miesiącach)	Rodzaj usługi gwarancyjnej	Uwagi
Automatyczny odkurzacz	Główne komponenty	Urządzenie	12	Pobieranie, wysyłka, naprawa	
	Komponenty peryferyjne	Stacja ładująca, przewód zasilający	12	Pobieranie, wysyłka, naprawa	
	Materiały eksploatacyjne	Szczotka krawędziowa, szczotka główna, osłona filtra, pokrywa szczotki głównej, mop, element filtrujący	0	Nie dotyczy	
	Oprogramowanie	Dołączone oprogramowanie (w tym dołączone materiały na temat oprogramowania)	0	Nie dotyczy	

Karta gwarancyjna

Drodzy użytkownicy, niniejsza karta gwarancyjna jest Państwa certyfikatem korzystania z gwarancji - współpracuj ze sprzedawcą, aby ją wypełnić i przechowywać w prawidłowy sposób!

Informacje	Adres		Kod pocztowy	
	Numer kontaktowy			
Informacje o produkcie	Nazwa produktu		Kod kreskowy produktu/numer seryjny/numer partii	
	Model produktu			
Informacje o sprzedawcy	Nazwa			
	Adres			
	Numer kontaktowy		Kod pocztowy	
	Data sprzedaży		Numer faktury	
Uwagi				

Jeżeli potrzebujesz pomocy związanej z produktem, skontaktuj się z agencją, od której zakupiłeś produkt.

