

BLOW

Instrukcja obsługi / User manual

Kamera cofania
Reversing camera
BVS-547
BVS-548



Kamera cofania jest nowoczesnym systemem przeznaczonym dla pojazdów silnikowych. Sprawdza on przestrzeń za pojazdem podczas procedur cofania. Urządzenie asystuje podczas cofania, ale nie zwalnia kierowcy od specjalnej uwagi wymaganej podczas cofania. Zestaw jest przystosowany do montowania w samochodach osobowych i dostawczych.

The reversing camera is a modern system designed for motor vehicles. It checks the space behind the vehicle during reversing procedures. The device assists while reversing, but does not release the driver from the special attention required when reversing. The kit is designed for installation in passenger cars and vans.

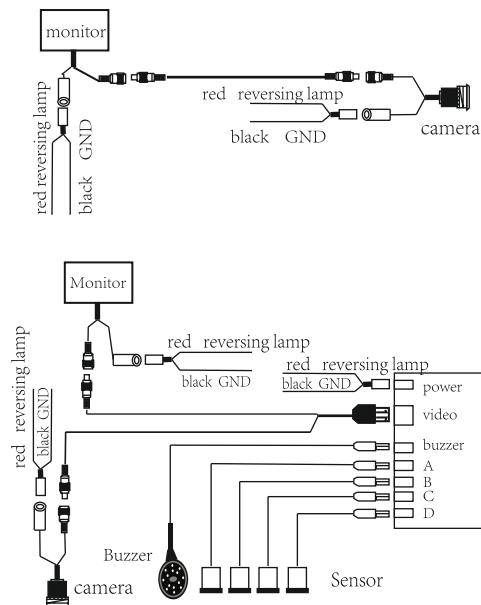
1 页

Specyfikacja / Specification

Kamera	Camera
Przetwornik obrazu: 1 / 3,6 cala CMOS Rozdzielczość: 648X488 Obszar pomiaru: 4.9X3.7 Obiektyw: F = 1,9 mm / F = 2,0 System sygnatu: PAL Synchronizacja pozioma (kHz): 15625/15734 V-Sync (Hz): 50/60 Automatyczna regulacja wzmocnienia i regulacja podświetlenia Definicja pozioma: 480 linii telewizyjnych Minimalne oświetlenie 0,01 lux Sygnał / szum: <48,0 [dB] Kąt widzenia czujnika obrazu 170 ° Kąt widzenia w poziomie: 120 ° Kąt widzenia w pionie: 90 ° Kąt widzenia po przekątnej: 165 ° Klasa wodoodporności: Ip67 Zakres napięcia: DC 9-15V	Image sensor: 1 / 3.6 inch CMOS Resolution: 648X488 Area measurement: 4.9X3.7 Lens: F = 1.9mm / F = 2.0 Signal System: PAL Horizontal Sync (kHz): 15625/15734 V-Sync (Hz): 50/60 Automatic gain control and backlight adjustment Horizontal Definition: 480 TV lines Minimum lighting 0.01 lux Signal / noise: <48.0 [dB] angle of view of the image sensor 170 ° Horizontal angle of view: 120 ° Vertical viewing angle: 90 ° Diagonal angle of view: 165 ° Class waterproof IP67 Working Voltage: DC 9-15V
Czujnik	Sensor
Zakres napięcia: DC 9-15V Napięcie: DC 12V Zużycie energii: maks. 1,5 W Obszar pomiaru: 0,4-2,0 m Odległość alarmu: 0-2m Tryb wyświetlania: dowolny typ TFT Średnica czujnika: 19mm Tryb instalacji: Wiertło Kąt czujnika: X, Y, 60 stopni Temperatura pracy: -30 C ~ +80 C Typ alarmu: BIBI Głośność alarmu: 65dB	Working Voltage: DC 9-15V Rated Voltage: DC 12V Power Consumption: Max 1.5W Respond Distance: 0.4-2.0m Alarm Distance: 0-2m Display Mode: Any type TFT display Sensor Diameter: 19mm Install Mode: Drill Sensor Angle: X,Y,60 degree Working Temperature: -30 C~+80 C Alarm Type: BIBI Alarm Volume: 65dB

2 页

Instalacja / Installation



3 页

正面

92mm

Producent: PROLECH SP. Z O.O.,
STARY PUZNÓW 58 B, 08-400 GARWOLIN, POLSKA

Nazwa wyrobu: Kamera cofania
Marka: BLOW
Kod produktu: 78-547#, 78-548#
Model: BVS-547, BVS-548

Produkt spełnia wymogi dyrektyw:
2014/53/EU, 2011/65/EU, (EU)2015/863, (EU)2017/2102.
Deklaracja zgodności jest dostępna do pobrania ze strony internetowej
www.prolech.com.pl

Producer: PROLECH SP. Z O.O.,
STARY PUZNÓW 58 B, 08-400 GARWOLIN, POLSKA

Description: Reverse camera
Brand: BLOW
Item number: 78-547#, 78-548#
Model: BVS-547, BVS-548

The product meets the requirements of the directives:
2011/65/EU, (EU)2015/863, (EU)2017/2102.
The declaration of conformity is available for download from the website
www.prolech.com.pl

Wyprodukowano w ChRL dla: PROLECH Sp. z o.o.,
Stary Puznów 58B, 08-400 Garwolin, Polska
www.blow.com.pl

Serwis BLOW
Stary Puznów 58B, 08-400 Garwolin, Polska



Sprzęt elektryczny oznaczony symbolem przekreślonego kosza nie może być wyrzucany łącznie z odpadami komunalnymi. Taki sprzęt podlega zbiórce i recyklingowi.



HQ
HIGH QUALITY

Prolech Sp. z o.o.
Radosław Leszek
Prezes Zarządu

4 页

5 页

6 页

长 210mm
宽 92mm

背面