

Ravanson

PL

Instrukcja oryginalna

Kuchnia Gazowo - Elektryczna



MODEL:

KWGE-90R

Importer/Upoważniony Przedstawiciel:

Ravanson

ul. Mazowiecka 6, 09-100 Płońsk, Polska

tel.: 0048 23 662 68 01, fax: 0048 23 662 68 02

www.ravanson.pl



Przed przystąpieniem do użytkowania, należy przeczytać wszystkie wskazówki i ostrzeżenia, dotyczące bezpieczeństwa użytkowania.



Nieprzestrzeganie podanych niżej ostrzeżeń, dotyczących bezpieczeństwa i wskazówek bezpieczeństwa, niewłaściwe zainstalowanie oraz użytkowanie urządzenia, może spowodować poważne obrażenia lub śmierć wskutek poparzeń, wybuchu pożaru, porażenia prądem oraz zatrucia tlenkiem węgla.

Zachowaj wszystkie ostrzeżenia i wskazówki dotyczące bezpieczeństwa, aby móc skorzystać z nich w przyszłości.

OGÓLNE WSKAZÓWKI BEZPIECZEŃSTWA

Urządzenie powinno być instalowane zgodnie z obowiązującym prawem i użytkowane tylko w dobrze wentylowanych pomieszczeniach. **PRZED ZAINSTALOWANIEM I UŻYTKOWANIEM NALEŻY PRZECZYTAĆ INSTRUKCJĘ OBSŁUGI.**

Podłączenie kuchni do wewnętrznej instalacji gazowej lub do butli z gazem płynnym oraz jej regulację **POWINIEN WYKONAĆ WYŁĄCZNIE UPRAWNIONY** instalator urządzeń gazowych lub technik autoryzowanego zakładu serwisowego, zgodnie z obowiązującymi przepisami, co winno być potwierdzone wpisem w karcie gwarancyjnej wyrobu. Brak takiego potwierdzenia unieważnia gwarancję.

UWAGA! Producent nie ponosi odpowiedzialności za szkody powstałe wskutek nieprzestrzegania obowiązujących norm i przepisów lub podłączenia kuchenki przez osobę nieuprawnioną.

To urządzenie musi być zainstalowane zgodnie z obowiązującymi przepisami.

Urządzenie i jego dostępne części stają się gorące podczas użycia. Szczególną uwagę należy zwrócić na możliwość dotknięcia elementów grzejnych. Dzieci poniżej 8 roku życia powinny trzymać się z daleka, chyba że są pod stałą opieką.

Instalacja oraz konserwacja urządzenia musi być przeprowadzona przez wykwalifikowaną osobę.

Producent nie ponosi żadnej odpowiedzialności za obrażenia lub uszkodzenia spowodowane przez niewłaściwe zainstalowanie urządzenia lub jego nieprawidłowe użytkowanie.

Nie zezwala się na wykonywanie we własnym zakresie jakichkolwiek zmian i modernizacji, pod rygorem utraty uprawnień gwarancyjnych.

Urządzenie przeznaczone jest do obsługi wyłącznie przez osoby dorosłe. Nie zezwalać dzieciom na zabawę w pobliżu urządzenia.

Niniejszy sprzęt nie jest przeznaczony do użytkowania przez osoby (w tym dzieci) o ograniczonej zdolności fizycznej, czuciowej lub psychicznej, lub osoby nie mające doświadczenia lub znajomości sprzętu, chyba że odbywa się to pod nadzorem lub zgodnie z instrukcją użytkowania sprzętu, przekazanej przez osoby odpowiadające za ich bezpieczeństwo.

Należy zwracać uwagę na dzieci, aby nie bawiły się sprzętem.

Urządzenie jest przeznaczone do przyrządzania potraw w warunkach gospodarstwa domowego. Stosowanie jej do innych celów jest niedozwolone!

Kuchnię powinien naprawiać wyłącznie autoryzowany zakład serwisowy, wykorzystujący oryginalne części zamienne.

Nieprawidłowo przeprowadzone naprawy mogą stanowić źródło znacznych zagrożeń.

W przypadku awarii urządzenia, zwłaszcza przy ulatnianiu się gazu, urządzenie należy odciąć od dopływu gazu i niezwłocznie skontaktować się z zakładem serwisowym.

W przypadku ulatniania się gazu należy natychmiast zamknąć zawór na instalacji gazowej lub na butli z gazem, dokładnie przewietrzyć pomieszczenie i wezwać pogotowie gazowe. W tym czasie nie wolno zapalać zapalek, palić papierosów, włączać bądź wyłączać

odbiorników elektrycznych (radio, dzwonek, włącznik oświetlenia) lub mechanicznych, powodujących iskrzenie.

UWAGA!

Gaz płynny jest cięższy od powietrza i dlatego ma tendencje do gromadzenia się na dolnych poziomach. Pomieszczenia, w których zainstalowano butle z gazem płynnym powinny być wyposażone w kanały wentylacyjne, wyprowadzone z pomieszczenia na zewnątrz, umożliwiające wydostanie się gazu w przypadku nieszczelności. Z tego samego powodu butle z gazem, zarówno puste jak i częściowo napełnione, nie powinny być ani instalowane ani przechowywane w pomieszczeniach usytuowanych pod powierzchnią ziemi (np. w piwnicach). Butle nie mogą się znajdować zbyt blisko źródeł ciepła (piecyki, kominki, piekarniki itp.), które mogłyby zwiększyć temperaturę we wnętrzu butli powyżej 50°C.

Kuchni nie wolno podnosić za uchwyt piekarnika!

Przed użyciem należy usunąć wszystkie zabezpieczenie ochronne założone na czas transportu.

Materiały, z których jest wykonane opakowanie, nadają się do wykorzystania jako surowce wtórne.

Zużytą kuchnię należy doprowadzić do stanu uniemożliwiającego jej ponowne wykorzystanie. Należy zdjąć drzwi, gdyż mogą stanowić źródło zagrożenia, zwłaszcza dla dzieci. Następnie urządzenie przekazać do wyspecjalizowanych jednostek, zajmujących się utylizacją lub skupem surowców wtórnych.

Przed instalacją należy sprawdzić w miejscu instalacji ciśnienie oraz rodzaj gazu, do którego kuchnia jest przystosowana.

Warunki dotyczące zmiany rodzaju używanego gazu znajdują się w instrukcji obsługi (patrz także tabliczka znamionowa urządzenia).

Upewnić się, że źródło zasilania, do którego ma być podłączone urządzenie, odpowiada parametrom podanym na tabliczce znamionowej.

Należy uważać, żeby przewód zasilający nie stykał się z ostrymi krawędziami oraz gorącymi powierzchniami.

Wtyczka urządzenia musi pasować do gniazdka.

Nie należy w żaden sposób przerabiać wtyczki.

Nie wolno pozostawiać pracującej kuchni bez nadzoru.

Płomień palników powinien być regularny i stabilny. Jeżeli płomień nie jest regularny, należy oczyścić palnik. W przypadku usterki wezwać autoryzowany serwis.

Sprawdzić, czy pokrętła znajdują się w pozycji „0” (wyłączony), kiedy kuchnia nie jest użytkowana.

Nie pozostawiać na wierzchu kuchni (na palnikach) folii aluminiowej i innych przedmiotów, jeżeli palniki są włączone.

Jeżeli kuchnia posiada pokrywę, zabezpieczającą przed kurzem oraz rozpryskiwaniem tłuszczu nie wolno używać jej do innych celów. Nie wolno stawiać żadnych przedmiotów na zamkniętej pokrywie.

Przed otwarciem pokrywy należy ją oczyścić. Przed zamknięciem pokrywy odczekać, aż urządzenie ostygnie.

Pokrywy NIE WOLNO zamykać, gdy piekarnik, płyta lub palniki są jeszcze gorące.

Podczas pracy kuchni powstaje ciepło i wilgoć. Należy zapewnić prawidłową wentylację w pomieszczeniu, w którym będzie ustawiona kuchnia.

Pomieszczenie, w którym ma być zainstalowana kuchnia, powinno posiadać sprawną wentylację nawiewno – wywiewną. Niesprawna wentylacja może prowadzić do zakłócenia procesu spalania gazu i powstawiania zwiększonej zawartości tlenku węgla w pomieszczeniu kuchennym.

W przypadku długiej pracy kuchni należy zapewnić dodatkową wentylację poprzez otwarcie okna lub zwiększenie mocy wentylacji mechanicznej (jeżeli zainstalowano).

Podczas przyrządzania potraw na oleju lub innym tłuszczu nie wolno pozostawiać urządzenia bez nadzoru, ponieważ przegrzany olej może się zapalić.

Uwaga. Gotowanie bez nadzoru tłuszczu lub oleju na płycie kuchennej może być niebezpieczne i doprowadzić do pożaru. NIGDY nie próbuj gasić ognia wodą, ale wyłącz urządzenie i wtedy przykryj płomień np. pokrywką lub niepalnym kocem.

Nie wolno stawiać na ruszcie zdeformowanych lub niestabilnych naczyń do gotowania, gdyż mogą się one przewrócić i zawartość naczynia wyleje się na palniki.

W przypadku podłączenia innych urządzeń elektrycznych w pobliżu kuchni, należy zwrócić uwagę, aby ich przewody zasilające nie dotykały gorących elementów kuchni (lub nie zostały przytrzaśnięte drzwiami piekarnika).

Podczas użytkowania, urządzenie staje się gorące. Należy zachować szczególną ostrożność w czasie wkładania i wyjmowania potraw z piekarnika. Dostępne wewnątrz piekarnika elementy grzejne są bardzo gorące.

Na otwartych drzwiach piekarnika nie należy stawiać ciężkich naczyń, nie siadać oraz nie stawać na nich.

Podczas pracy piekarnika jego szyba oraz elementy zewnętrzne rozgrzewają się w znacznym stopniu. Należy zwrócić szczególną uwagę na dzieci w czasie używania tej funkcji urządzenia.

Ruszt grilla nagrzewa się w czasie pracy piekarnika. Do wyjmowania potraw oraz rusztu używać rękawic ochronnych.

Nie przykrywać dna komory piekarnika folią, gdyż może dojść do kumulacji ciepła i uszkodzenia piekarnika.

Nie otwierać drzwi piekarnika w czasie jego pracy bez potrzeby lub gdy jest jeszcze rozgrzany, aby ochronić pokrętła przed uszkodzeniem. Po zakończeniu pieczenia należy wyjąć potrawę z piekarnika i zamknąć jego drzwi.

Należy używać tylko akcesoriów dostarczonych przez producenta.

Poza akcesoriami należącymi do wyposażenia piekarnika, należy używać żaroodpornych naczyń przeznaczonych do użytku w piekarnikach (patrz wskazówki producenta naczynia).

W pobliżu kuchni nie należy przechowywać środków czyszczących i materiałów łatwopalnych.

Wąż przyłączeniowy należy wymieniać po upływie określonego czasu, zgodnie ze wskazówkami jego producenta.

Okresowo należy sprawdzać stan węża i szczelność połączenia, zgodnie z obowiązującymi przepisami.

Ze względów bezpieczeństwa i higienicznych, kuchenkę należy utrzymywać w czystości.

Kuchnię należy myć po każdym użyciu.

Do czyszczenia urządzenia używać miękkiej wilgotnej (nie mokrej) szmatki i delikatnego detergentu.

Nie używać ciśnieniowych lub parowych urządzeń czyszczących do mycia kuchni.

Nie wolno używać rozpuszczalników, benzyny i innych środków, mogących uszkodzić urządzenie.

Należy zwracać szczególną uwagę na otwory wentylacyjne kuchni. Otwory te muszą być czyste, drożne, wolne od jakichkolwiek przeszkód.

Nie należy narażać urządzenia na działanie deszczu i warunków wilgotnych.

Urządzenie transportować w oryginalnym opakowaniu, zabezpieczającym przed uszkodzeniami mechanicznymi i kurzem.

Pomimo stosowania urządzenia zgodnie z przeznaczeniem i przestrzegania wszystkich wskazówek bezpieczeństwa, nie można całkowicie wyeliminować określonych czynników ryzyka resztkowego.

WSKAZÓWKI DLA UŻYTKOWNIKA

PRZED PIERWSZYM UŻYCIEM

Po otrzymaniu urządzenia należy:

- Rozpakować je i sprawdzić, czy nie jest uszkodzone. W przypadku wykrycia jakichkolwiek uszkodzeń - **NIE UŻYWAĆ**
- Sprawdzić kompletność dostarczonego sprzętu
- Usunąć wszystkie elementy opakowania
- Wyjąć wszystkie akcesoria z komory piekarnika
- Usunąć wszystkie naklejki oraz plastikowe elementy ochronne
- Umyć wszystkie akcesoria przed użyciem
- Podnieść pokrywę. (Jeżeli urządzenie wyposażone jest w pokrywę)

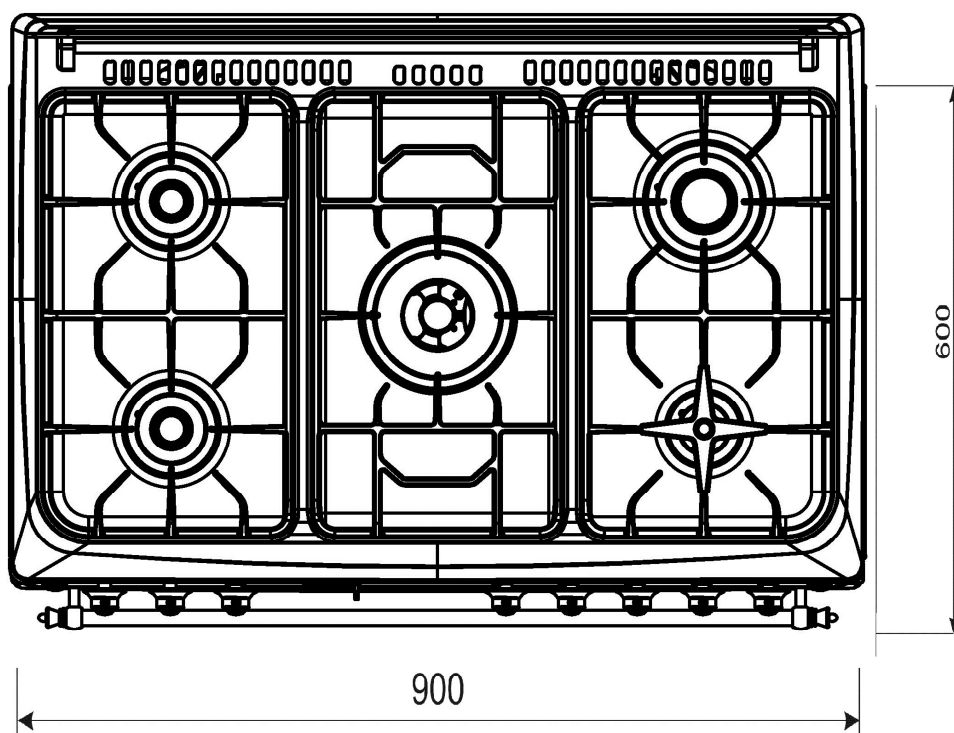
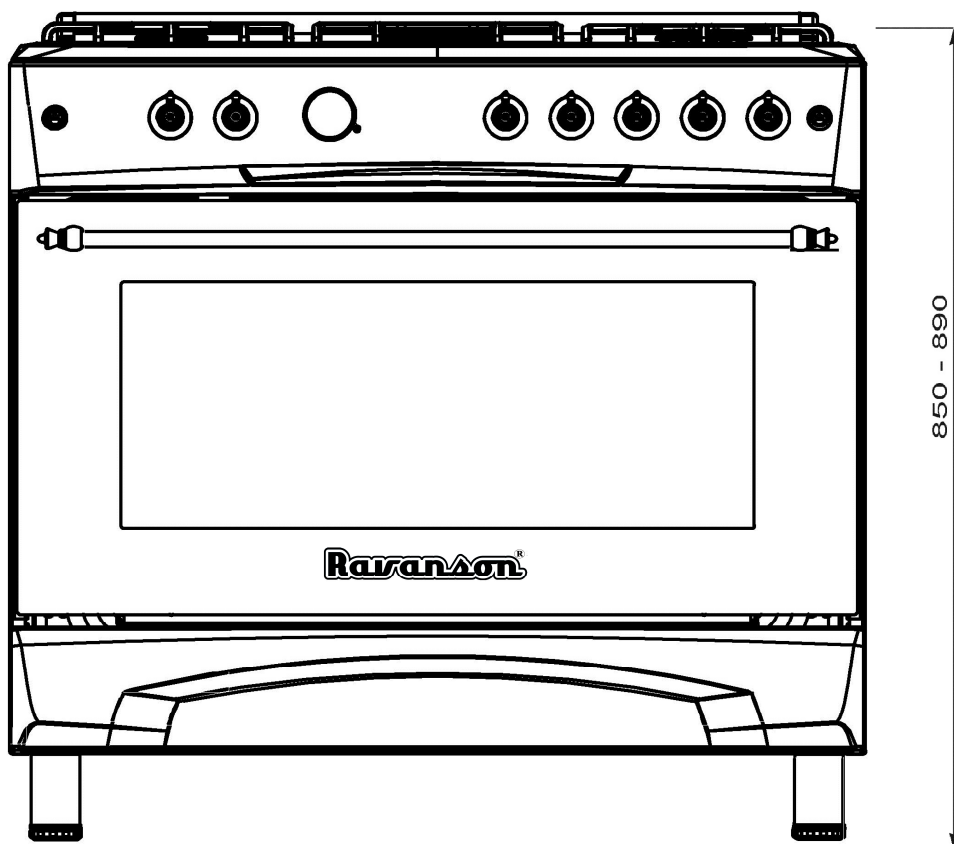
Przed podłączeniem do źródła zasilania należy sprawdzić czy źródło zasilania, do którego ma być podłączone urządzenie, odpowiada parametrom podanym na tabliczce znamionowej.

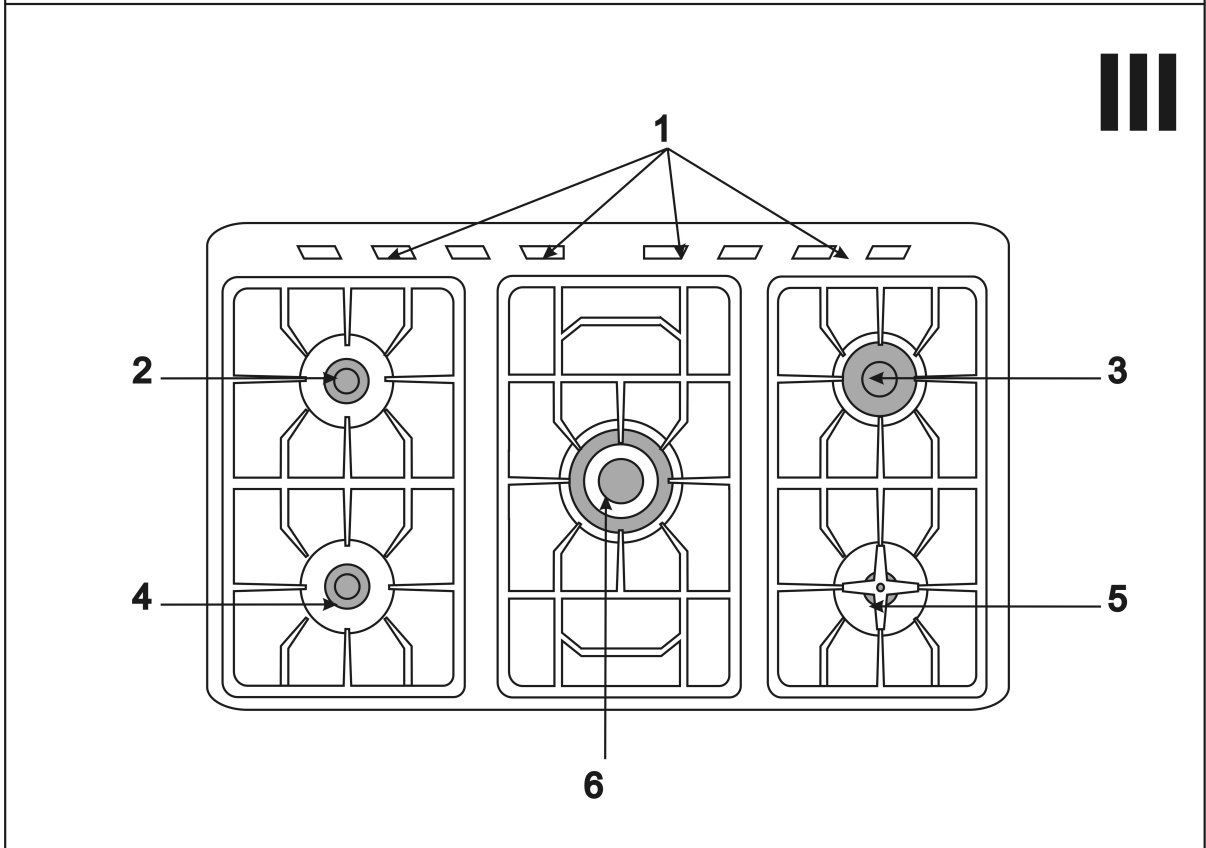
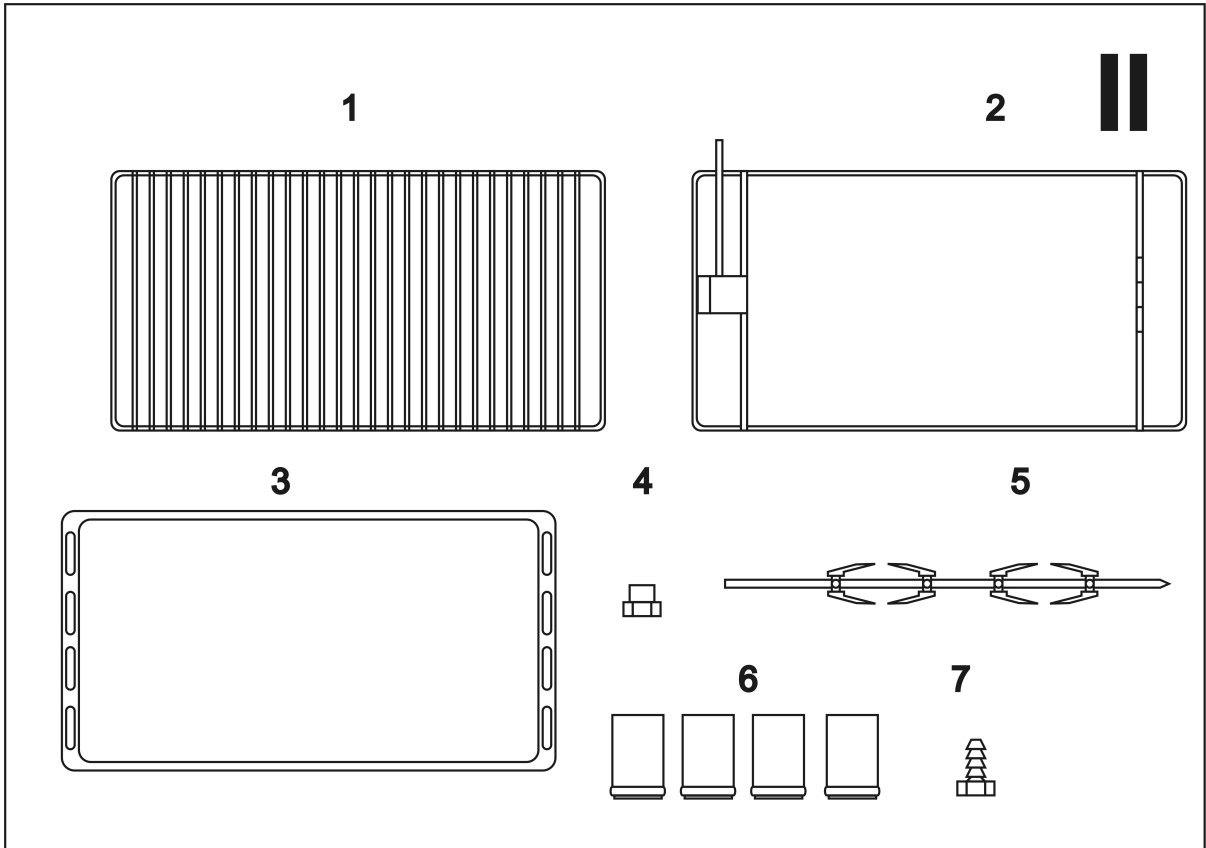
Przed pierwszym użyciem urządzenia należy rozgrzać pusty piekarnik, aby pozbyć się zapachu izolacji termicznej oraz ewentualnych resztek smarów konserwacyjnych.

Włączyć piekarnik na min. 45 minut, ustawiając pokrętkę ustawienia temperatury (patrz: PANEL STEROWANIA – OBSŁUGA) w położeniu maksymalnym. Z piekarnika może wydobywać się dym. Jest to zjawisko normalne. Należy rozgrzewać piekarnik, aż dymienie i nieprzyjemny zapach ustaną. Dokładnie wywietrzyć pomieszczenie, w którym zainstalowana jest kuchnia.

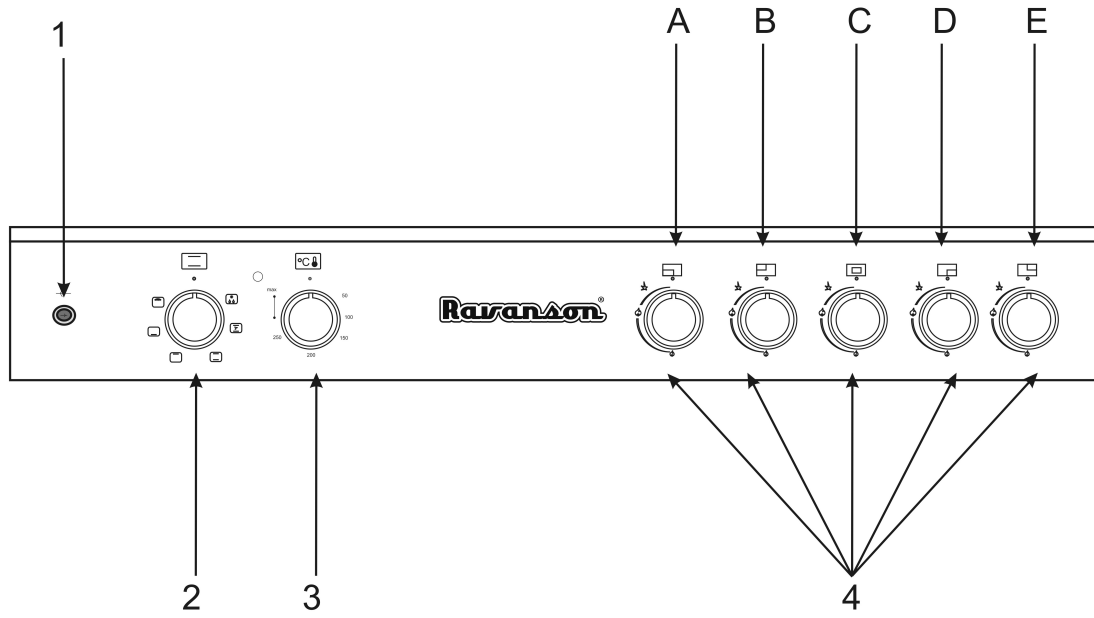
ZAŁĄCZONE SCHEMATY MOGĄ RÓŻNIĆ SIĘ OD RZECZYWISTEGO WYGLĄDU KUCHNI LECZ
ODZWIERCIEDLAJĄ WSZYSTKIE FUNKCJE URZĄDZENIA

SCHEMATY

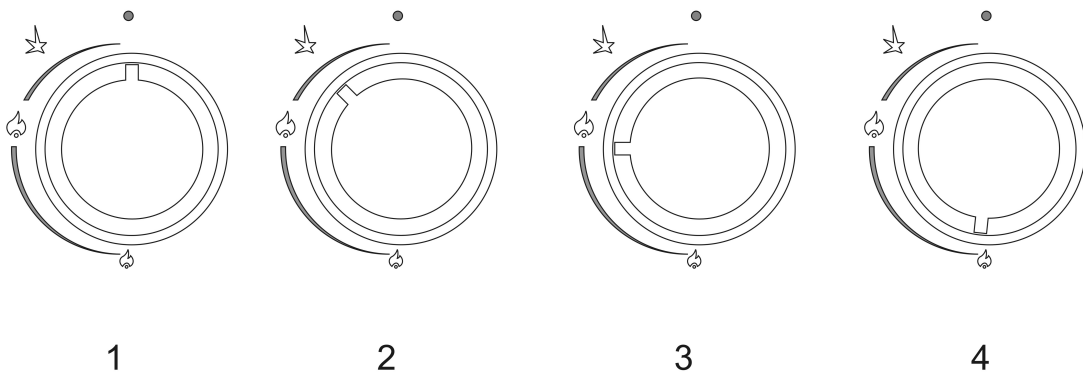




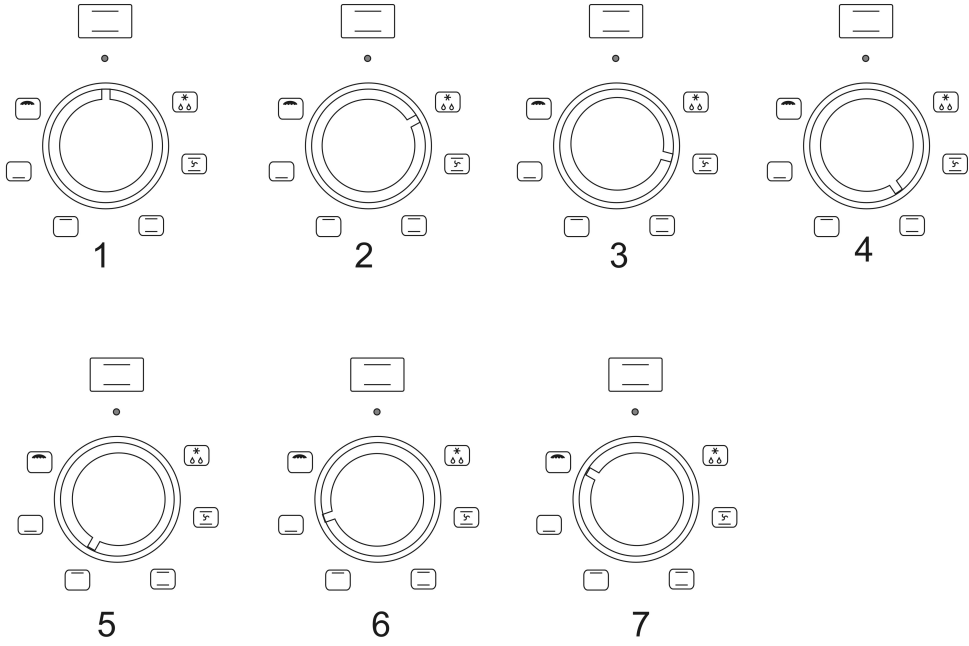
IV



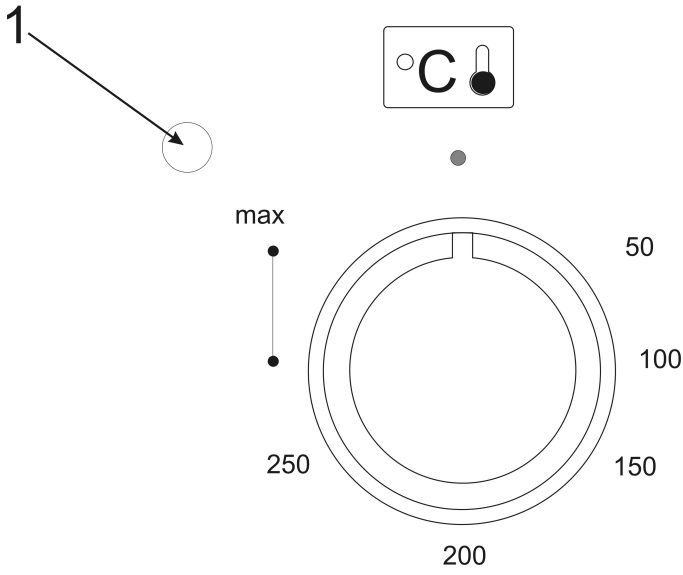
V



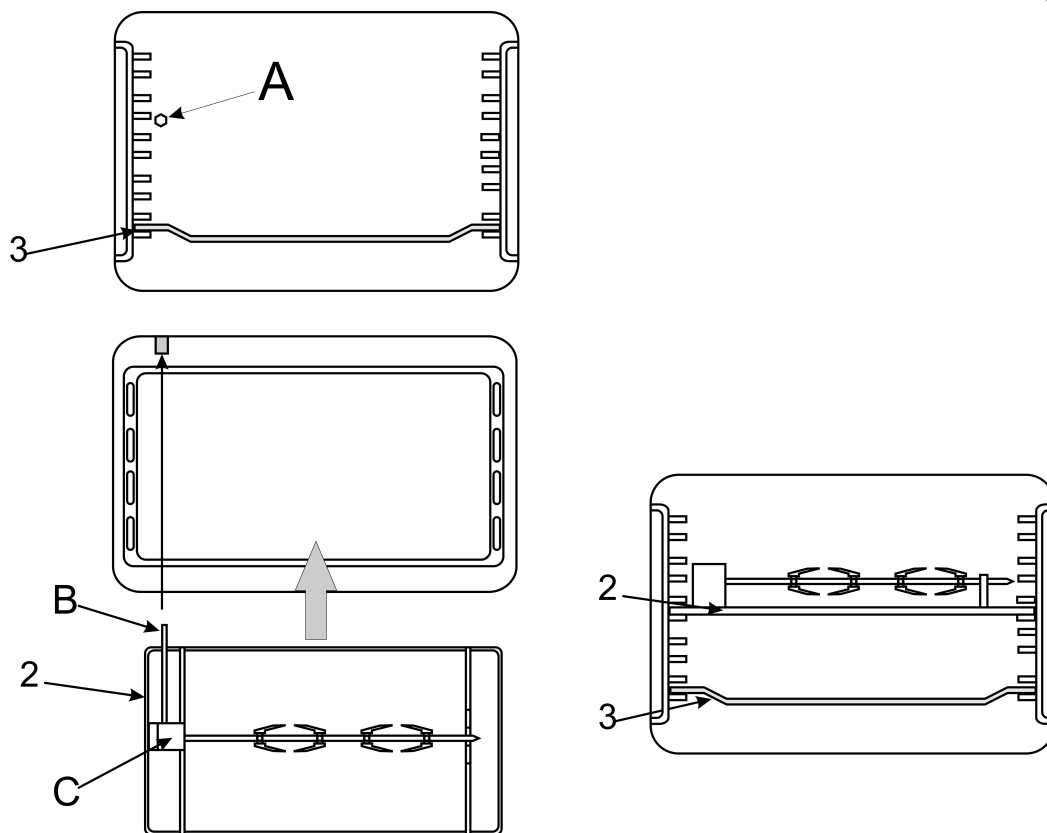
VI



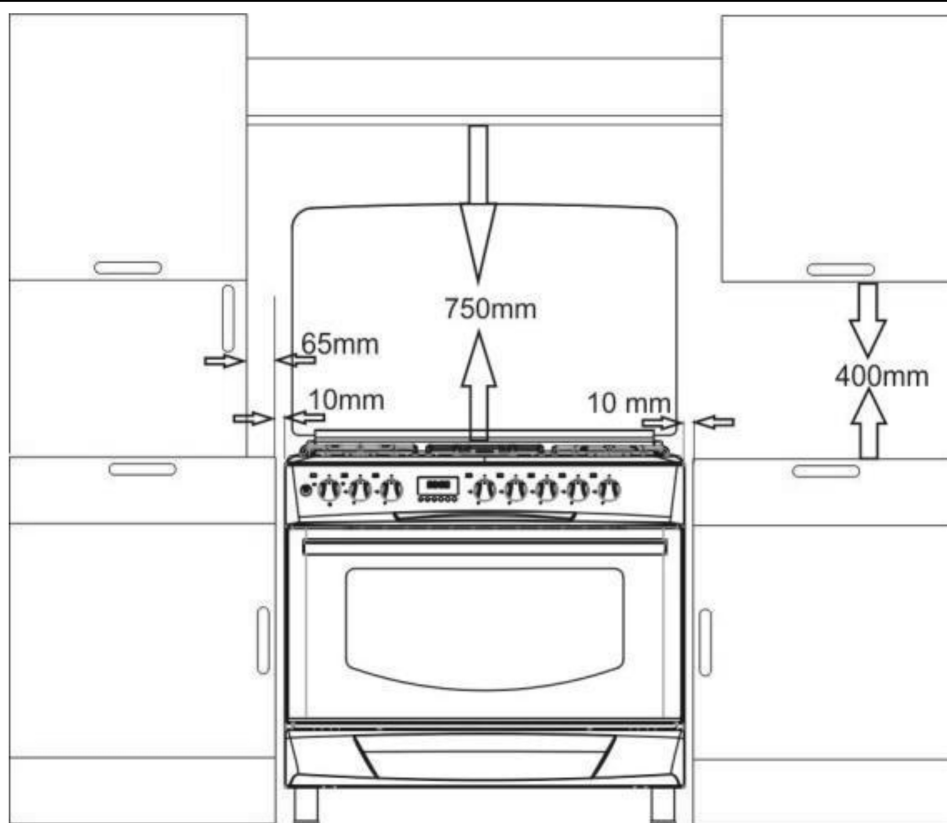
VII



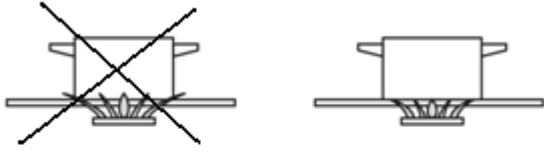
VIII



IX



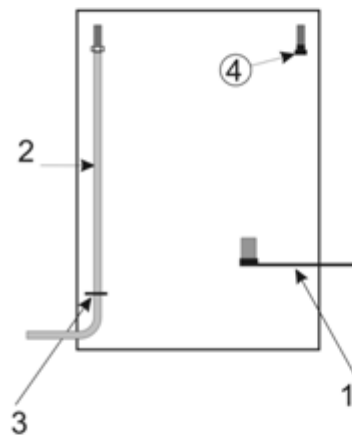
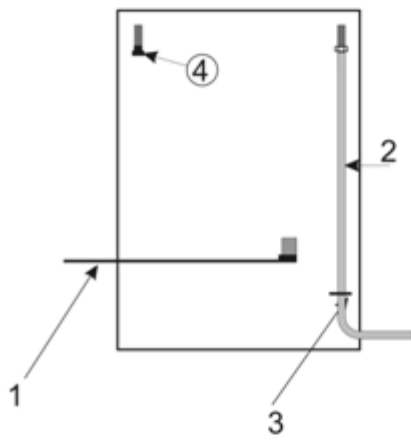
X



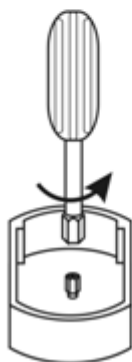
XI



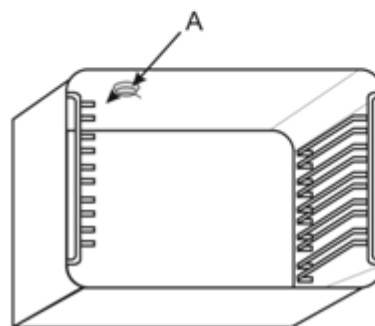
XII

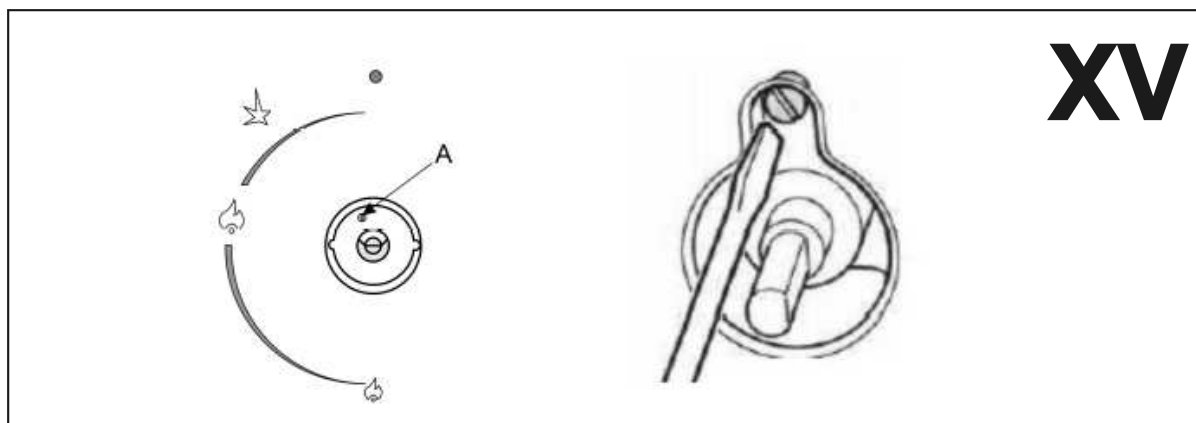


XIII



XIV





WIDOK OGÓLNY FRONTU ORAZ PŁYTY GŁÓWNEJ – patrz Rys. I str. 8

KOMPLETACJA – patrz Rys. II str. 9

1	Ruszt	2	Ruszt do różna
3	Blacha	4	Zaślepka
5	Pręt i widelce różna	6	Nóżki – 4szt.
7	Adapter do węża		

WIDOK PŁYTY GŁÓWNEJ – patrz Rys. III str. 6

1 – otwory wentylacyjne

2 – palnik średni

3 – palnik duży

4 – palnik średni

5 – palnik mały

6 – palnik „korona”

PANEL STEROWANIA – OBSŁUGA – patrz Rys. IV str. 10

1 – Przycisk włącz/wyłącz obroty różna

2 – Pokrętko funkcji piekarnika – patrz Rys. VI str. 11

Pozycja 1 – Piekarnik wyłączony

Pozycja 2 – Rozmrażanie

Pozycja 3 – Termoobieg - włączone zostają wentylatory oraz grzałki górna i dolna

Pozycja 4 – Włączone górna i dolna grzałka piekarnika

Pozycja 5 – Włączona grzałka górna

Pozycja 6 – Włączona grzałka dolna

Pozycja 7 – Włączona funkcja opiekania - włączona zostaje górna grzałka ze zwiększoną mocą

3 – Pokrętko ustawienia temperatury – patrz Rys. VII str. 11

Pokrętko służy do wybrania żądanej temperatury pieczenia.

Po wybraniu funkcji piekarnika pokrętkiem 2, należy ustawić żądaną temperaturę. Włączenie grzałek piekarnika sygnalizowane jest lampką kontrolną 1. Po osiągnięciu zadanej temperatury, termostat wyłączy grzałki – lampka kontrolna 1 zgaśnie. Po obniżeniu się temperatury w piekarniku, termostat ponownie włączy grzałki w celu osiągnięcia zadanej temperatury, lampka również się zaświeci.

4 – Pokręta sterujące palnikami - patrz Rys. IV str. 10

Pokrętko A	- palnik 4
Pokrętko B	- palnik 2
Pokrętko C	- palnik 6
Pokrętko D	- palnik 5
Pokrętko E	- palnik 3

Sterowanie palnikami - patrz Rys. V str. 10

Pozycja 1 – Zamknięty dopływ gazu do palnika

Pozycja 2 – Odpalanie

W celu odpalenia palnika należy przekręcić pokrętko do pozycji 2 i wcisnąć. Po wciśnięciu zadziała piezozapalnik. Po zapaleniu się palnika należy, ciągle wciskając pokrętko, przekręcić je do pozycji 3 i odczekać około 10 sekund (ciągle wciskając pokrętko, aż do momentu, w którym po puszczeniu pokrętła płomień nie zgaśnie).

Pozycja 3 – Płomień maksymalny

Pozycja 4 – Płomień minimalny – oszczędnościowy

USTAWIENIE KUCHNI – patrz Rys. IX str. 12

Przed ustawieniem kuchni należy wkręcić nóżki (6) w gniazda znajdujące się w spodzie kuchni.

Kuchnię należy ustawić na stabilnym podłożu, wypoziomować za pomocą nóżek. Należy zachować minimalne odległości od ścian bocznych, tylnych. Nie wolno umieszczać nad kuchnią żadnych palnych elementów (mebli, półek drewnianych, itp.). Zaleca się zachowanie minimalnych odległości, pokazanych na Rys. IX

Przed przystąpieniem do instalowania kuchni w pomieszczeniu kuchennym, należy upewnić się czy spełnia ono wymagania stawiane mu przez obowiązujące przepisy.

Pomieszczenie kuchenne powinno:

- Mieć minimalną wysokość 2,2 m
- Umożliwiać dopływ powietrza, które jest niezbędne do właściwego spalania gazu. Dopływ powietrza powinien być nie mniejszy niż 2m³/h na 1kW mocy palników. Powietrze może być dostarczane w wyniku bezpośredniego przepływu z zewnątrz poprzez kanał o przekroju min. 100cm² bądź pośrednio z sąsiednich pomieszczeń, które wyposażone są w kanały wentylacyjne, wychodzące na zewnątrz
- Zapewnić wentylację nawiewno - wywiewną (co najmniej 1,5-krotną wymianę powietrza w ciągu godziny)
- Zapewnić odprowadzanie spalin, np. poprzez sprawny kanał kominowy

Pomieszczenie kuchenne powinno być suche i przewiewne oraz posiadać sprawną wentylację, zgodnie z obowiązującymi przepisami technicznymi. Podstawą prawną, w oparciu o którą oceniamy przydatność pomieszczenia do zainstalowania kuchni gazowej, jest **Rozporządzenie Ministra Infrastruktury z dnia 12 kwietnia 2002r. w sprawie warunków technicznych, jakim powinny odpowiadać budynki i ich usytuowanie (Dz. U. 2002 Nr 75 poz. 690).**

GOTOWANIE

DOBÓR PALNIKÓW

Nad każdym z pokręteł znajduje się symbol odpowiadającemu mu palnikowi. Zawsze należy stosować palnik o wielkości odpowiedniej średnicy garnka używanego do gotowania. Nie należy dopuszczać, żeby płomień wychodził poza średnicę garnka (patrz Rys. X str. 10). Zaleca się, aby średnica garnka była około 2,5 - 3 razy większa od średnicy palnika, tzn. dla palnika:

Palnik	Średnica garnka [cm]
2; 2a	22
3; 3a	22-24-
4	12
5	min 24

Ze względów ekonomicznych, zalecamy przykrywanie garnków podczas gotowania.

Nie dopuszczać żeby gotująca się potrawa wykpiła na palnik.

Pierścień i otwory palnika należy utrzymywać w czystości.

Na poszczególnych palnikach należy używać naczyń o właściwej średnicy.

Na rusztach nie stawiać zdeformowanych lub niestabilnych naczyń, gdyż mogą się przewrócić i zalać palniki.

Nie zdejmować rusztów i stawiać naczyń bezpośrednio na palnikach.

Nad włączonym palnikiem nie stawiać pustych naczyń.

Przed zestawieniem naczyń z palników należy zmniejszyć płomień lub zgasić go całkowicie.

Palniki utrzymywać w należytej czystości, ponieważ zanieczyszczenia ujemnie wpływają na ich funkcjonowanie.

Przed włączeniem palnika należy upewnić się czy pokrętko, które zamierzamy uruchomić odpowiada palnikowi, który chcemy zapalić. Przyporządkowanie pokręteł do palników przedstawiono w sposób graficzny nad pokrętkiem każdego palnika.

Należy zwracać uwagę na prawidłowe ułożenie nakładek na palnikach (patrz Rys. XI str. 10).

Kuchenka wyposażona jest w zabezpieczenie przeciwwypływowe gazu.

W razie przypadkowego zgaszenia płomienia na skutek zalania lub podmuchu, następuje automatyczne odcięcie dopływu gazu. Od niekontrolowanego zgaśnięcia płomienia do odcięcia gazu może upłynąć 60 – 90 sekund.

OBSŁUGA PIEKARNIKA – patrz Rys. VI, VII, VIII str. 11-12

Do obsługi piekarnika służą pokrętki (Rys. IV str. 10):

- **2** – pokrętko funkcji piekarnika. Pokrętkiem 2 należy wybrać żadaną funkcję piekarnika (Rys VI str. 11).
i
- **3** – pokrętko ustawienia temperatury. Pokrętkiem 3 należy ustawić żadaną temperaturę (Rys. VII str. 11).

Pozycja 1 – piekarnik wyłączony

Pozycja 2 – Rozmrażanie

Funkcja służy do rozmrażania potraw. Podczas włączonej funkcji rozmrażania pracują wentylatory termoobiegu. Pokrętko 3 ustawienia temperatury należy ustawić na temperaturę około 50°C.

Pozycja 3 – Termoobieg

Podczas pracy z tą funkcją włączone są wentylatory termoobiegu oraz dolna i górna grzałka. Przy pieczeniu z funkcją termoobiegu ustawiona temperatura powinna być niższa niż przy pieczeniu tradycyjnym, z wykorzystaniem tylko górnej i dolnej grzałki.

Pozycja 4 – Włączona górna i dolna grzałka piekarnika – pieczenie tradycyjne

Podczas pracy z tą funkcją, potrawa ogrzewana jest jednocześnie z góry i z dołu. Zaleca się umieszczenie potrawy w centralnym miejscu piekarnika.

Pozycja 5 – Włączona grzałka górna

Funkcja służy do mocniejszego zapiekania potraw od góry.

Pozycja 6 – Włączona grzałka dolna

Funkcja służy do mocniejszego zapiekania potraw od dołu.

Pozycja 7 – Włączona funkcja opiekania - rożno

Grzałka opiekacza ogrzewa od góry potrawę, obracającą się na rożnie.

UWAGA!

Temperatura pieczenia oraz wybrana funkcja piekarnika powinny być dobrane zgodnie z przepisem przygotowania potrawy. W praktyce mogą występować różnice, które użytkownik powinien skorygować na podstawie własnych doświadczeń.

Po zakończonym procesie pieczenia, w celu wyłączenia piekarnika, należy przekręcić pokrętki 2 i 3 do pozycji 0."

PIECZENIE NA ROŻNIE Z FUNKCJĄ OPIEKANIA – patrz Rys. VIII str. 12

1. Potrawę należy nadziać na pręt do rożna i zabezpieczyć z dwóch stron widelcami.
2. Pręt z potrawą należy umieścić na ruszcie do rożna (2), wsuwając nienaostrzony koniec pręta w przekładnię C (Patrz Rys. VIII str. 12).
3. Umieścić na odpowiedniej wysokości w piekarniku ruszt do rożna (2) w taki sposób, aby pręt napędowy B wsunął się w napęd rożna A (Patrz Rys. VIII str. 12).
4. Włożyć odpowiednio niżej blachę do pieczenia (poz. 3) w celu zabezpieczenia piekarnika przed zabrudzeniem ściekającym tłuszczem.
5. POKRĘTKO FUNKCJI PIEKARNIKA (2) ustawić na Pozycję 7, ustawić temperaturę pieczenia POKRĘTKIEM USTAWIENIA TEMPERATURY (3).
6. Włączyć SILNICZEK ROŻNA przyciskiem 1 (patrz PANEL STEROWANIA – OBSŁUGA).

Po zakończonym procesie pieczenia, w celu wyłączenia piekarnika, należy przekręcić pokrętki 2 i 3 do pozycji 0."

CZYSZCZENIE I KONSERWACJA

Przed przystąpieniem do czyszczenia należy sprawdzić, czy wszystkie pokrętki są ustawione w położeniu „wyłączony” lub „0”.

Należy poczekać, aż urządzenie wystygnie.

Do czyszczenia używać wilgotnej (nie mokrej) ściereczki z dodatkiem delikatnego detergentu.

Do czyszczenia nie należy używać środków szorujących, środków żrących oraz ostrych przedmiotów i materiałów.

WYMIANA ŻARÓWKI – patrz Rys. XIV str. 13

UWAGA!

Przed wymianą żarówki, urządzenie należy odłączyć od źródła zasilania!

W celu wymiany żarówki należy odkręcić osłonę (A), wymienić żarówkę, założyć osłonę ponownie.

Parametry żarówki:

Napięcie znamionowe:	220 – 240 V
Znamionowy pobór mocy:	25W
Częstotliwość znamionowa :	50 Hz
Trzonek:	E 14

TRANSPORT I PRZECHOWYWANIE

Urządzenie transportować i przechowywać w oryginalnym opakowaniu, zabezpieczającym go przed uszkodzeniami mechanicznymi, wilgocią oraz kurzem.

INFORMACJE DLA INSTALATORA

Podłączenie i dopasowanie kuchenki do odpowiedniego rodzaju gazu może wykonać **wyłącznie** instalator urządzeń gazowych z odpowiednimi uprawnieniami, zgodnie z obowiązującymi przepisami.

Instalator po przeprowadzeniu w/w czynności powinien zaznaczyć w tabeli DANYCH TECHNICZNYCH w karcie gwarancyjnej rodzaj gazu, do którego została dostosowana kuchnia.

Producent nie ponosi odpowiedzialności za szkody powstałe wskutek nieprzestrzegania obowiązujących norm i przepisów lub podłączenia kuchenki przez osobę nieuprawnioną!

Zdjąć elementy opakowania i ustawić kuchnię w suchym, dobrze wentylowanym pomieszczeniu, z dala od zasłon. W pobliżu kuchni nie przechowywać papieru, alkoholu, benzyny, itp.

Podłączenie musi być dokonane zgodnie z obowiązującymi normami i przepisami!

Kuchnia dostosowana jest do zasilania gazem o parametrach zamieszczonych na tabliczce znamionowej. Sprawdzić, czy podana charakterystyka gazu odpowiada parametrom gazu zasilającego.

Kuchnia jest zaopatrzona w rurowy króciec z gwintem G $\frac{1}{2}$ ". Do króćca podłączyć gaz z zastosowaniem odpowiedniego osprzętu.

Kuchnię można podłączyć do wewnętrznej instalacji domowej lub do butli z gazem płynnym.

Przed przystąpieniem do czynności podłączania, kurek gazowy powinien być zamknięty.

PODŁĄCZENIE WĘŻEM ELASTYCZNYM

UWAGA!

Podłączenie za pomocą węża elastycznego można wykonać tylko po sprawdzeniu czy jest to zgodne z obowiązującymi przepisami.

UWAGA!

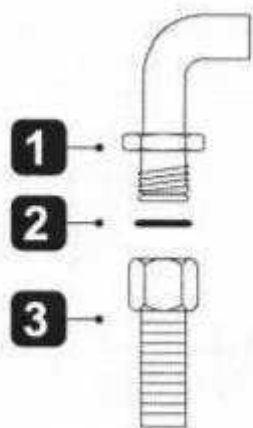
Kuchnia posiada możliwość podłączenia do gazu z prawej lub z lewej strony. Na nieużywany króciec doprowadzający należy nakręcić zaślepkę (4) – patrz KOMPLETACJA, RYS. II, str. 9. Po podłączeniu kuchni do instalacji gazowej należy sprawdzić czy spod zaślepki nie ulatnia się gaz.

1. Podłączenie do gazu ziemnego

Kuchnię można podłączyć do instalacji gazowej „na sztywno” lub za pomocą certyfikowanego elastycznego przewodu metalowego.

Maksymalna długość przewodu elastycznego nie powinna przekraczać 2,0m. Przewód nie powinien stykać się z żadnymi częściami ruchomymi i nie powinien przechodzić przez przestrzeń, w której nie ma wystarczająco dużo miejsca.

Przy podłączaniu do sztywnej instalacji rurowej, należy zwrócić uwagę, aby nie wywołać naprężeń w żadnym punkcie instalacji ani w żadnej części urządzenia.



1. Nypel G1/2
2. Uszczelka silikonowa
3. Wąż gazowy G1/2 (zgodny z EN 14800)

2. Podłączenie do gazu płynnego

Do podłączenia urządzenia z butlą należy zastosować certyfikowany przewód gumowy.

Przewód gumowy łączymy z króćcem kuchni przy pomocy 0,5 m odcinka rury stalowej instalacyjnej (bez szwu).

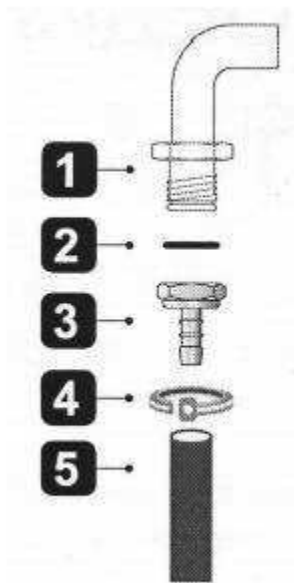
Długość przewodu nie może przekraczać 1.5 metra bez jakichkolwiek zagięć lub skręceń.

Przewód nie może przechodzić blisko ostrych krawędzi lub przedmiotów z ostrym zakończeniem.

Przewodu nie należy prowadzić w pobliżu źródeł wysokiej temperatury.

Przewód musi być dostępny, aby umożliwić kontrolę pod względem przetarcia lub zużycia na całej swojej długości.

UWAGA! Instalację i wymianę butli z gazem należy wykonać z dala od źródeł zapłonu.



1. Nypel G1/2
2. Uszczelka silikonowa
3. Króćciec G1/2
4. Zacisk
5. Wąż gumowy (średnica wewnętrzna 8 mm)

UWAGA!

Po każdorazowym podłączeniu kuchni do butli z gazem, należy sprawdzić szczelność zaworu na butli i połączenie reduktora z butlą oraz jego działanie.

UWAGA!

1. Niedopuszczalne jest sprawdzanie szczelności za pomocą otwartego płomienia (np. zapalką lub świecą). Grozi to wybuchem! Do sprawdzenia szczelności można użyć wody z mydłem
2. Okresowo należy sprawdzać stan przewodu i szczelność połączenia, zgodnie z obowiązującymi przepisami
3. Przewód gumowy nie powinien dotykać gorących elementów kuchni

Urządzenie jest wykonane w drugiej kategorii i może pracować na zasilaniu dwoma rodzajami gazu I12E3B/P.

Fabrycznie urządzenie nastawione jest na gaz z rodziny 2.

2E – gaz ziemny wysokometanowy GZ20 - 20mbar (ustawienie fabryczne).

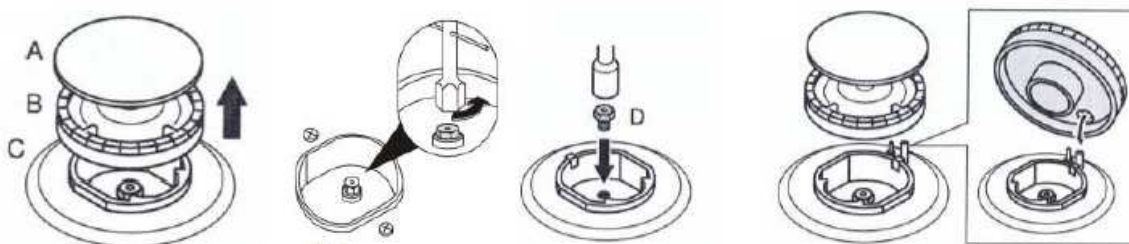
Urządzenie może być zasilone gazem z rodziny 3: 3B/P – propan butan .

W celu dostosowania urządzenia do gazu propan –butan (PB/P) należy wymienić dysze.

WYMIANA DYSZ

W celu wymiany dysz należy:

1. Poczekać aż kuchnia ostygnie
2. Zdjąć ruszt
3. Zdjąć nakładki palników
4. Odkręcić dysze za pomocą klucza nasadowego „7” i zastąpić je dyszami przystosowanymi do gazu zasilającego
5. Założyć nakładki palników i ruszt



REGULACJA PŁOMIENIA – patrz Rys. XV str. 14

Regulacja zaworów polega na regulacji płomienia oszczędnościowego. W tym celu należy:

- pokrętkiem zapalić regulowany zawór
- ustawić pokrętko w pozycji 4 (Rys. V str. 10)
- w pozycji 4 zdjąć pokrętko z zaworu
- obracać śrubę regulacyjną (A) i obserwować płomień

Płomień należy ustawić na taką wysokość, żeby nie zgasł przy lekkim podmuchu oraz przy szybkim przestawieniu z płomienia pełnego – pozycja 3 (Rys. V str. 10) i odwrotnie. Prawidłowo wyregulowany płomień powinien mieć kształt stożka koloru zielono-niebieskiego o wysokości około 2-4mm. Założyć pokrętko na zawór.

UWAGA!

Jeżeli w instalacji gazowej występują widoczne zmiany ciśnienia gazu, płomień oszczędnościowy należy wyregulować przy niskim ciśnieniu tak, aby palnik nie zgasł podczas normalnego użytkowania.

TABELA MOCY I ŚREDNICE DYSZ W ZALEŻNOŚCI OD RODZAJU GAZU ZASILAJĄCEGO

Rodzaj gazu	Palnik			
2E - G20 – 20 mbar	Mały (5)	Średni (2; 4)	Duży (3)	Korona (6)
Średnica dyszy [mm]	0,70	0,92	1,20	1,90
Moc palnika [kW]	0,90	1,55	2,60	4,80
Zużycie gazu [m ³ /h]	0,085	0,148	0,247	0,457
Rodzaj gazu	Palnik			
3B/P-G30 37mbar	Mały (5)	Średni (2; 4)	Duży (3)	Korona (6)
Średnica dyszy [mm]	0,50	0,65	0,80	1,00
Moc palnika [kW]	1,10	1,70	2,60	4,60
Zużycie gazu [g/h]	79	124	189	335

TYPOWE USTERKI

1. Iskrownik nie zapala gazu lub nie zawsze go zapala
 - Sprawdź czy kuchnia jest podłączona do sieci elektrycznej
 - Wyczyść i osusz elementy palnika i iskrownik
 - Sprawdź czy nakrywki palników i kołpaki są założone prawidłowo
2. Gaz nie zapala się

- Sprawdź czy nie doszło do zgniecenia przewodu gumowego, przy zasilaniu gazem płynnym z butli
- Sprawdź czy główny zawór gazu jest otwarty
- Sprawdź czy butla gazowa nie jest pusta
- Jeżeli zainstalowano nową kuchnię lub wymieniono butlę z gazem na nową, wówczas należy powtarzać procedurę zapalania do momentu, aż gaz dotrze do palnika
- Sprawdź czy dysza lub otwory płomieniowe w palniku nie są zanieczyszczone lub zalane. Jeżeli tak, przeczyszczyć otwór dyszy używając szpilki lub igły. Do wyczyszczenia otworów w palniku użyj szczoteczki. Następnie wszystkie elementy osusz

3. Niestabilny płomień

- Sprawdź czy elementy palnika są czyste, suche i prawidłowo założone

Jeśli powyższe propozycje nie rozwiążą problemu, skontaktuj się z serwisem. **Zabrania nie podejmować prób samodzielnej naprawy.** Naprawy urządzenia może dokonać **wyłącznie** wykwalifikowana, uprawniona osoba. Kuchnię powinien naprawiać wyłącznie autoryzowany zakład serwisowy, wykorzystujący oryginalne części zamienne.

PARAMETRY TECHNICZNE

Napięcie znamionowe: 220 – 240V

Częstotliwość znamionowa: 50/60 Hz

Maksymalny pobór mocy: 3418 W

Urządzenie wykonane w I Klasie Ochronności

IP 20

Gaz: G20 - 20 mbar

Kategoria: II2E3B/P

PIN 0063CT3156

Kraj przeznaczenia – PL (Polska)

Znamionowy pobór mocy poszczególnych elementów:

Dolna grzałka	1800 W	Górna grzałka	1500 W
Grill	2000 W	Lampa	25 W
Silnik różna	6W	Wentylator	2 x 35W
Wentylator poziomy	17W		



Takie oznakowanie informuje, że sprzęt ten, po okresie jego użytkowania nie może być umieszczany łącznie z innymi odpadami pochodzącymi z gospodarstwa domowego.

Użytkownik jest zobowiązany do oddania go prowadzącym zbieranie zużytego sprzętu elektrycznego i elektronicznego. Prowadzący zbieranie, w tym lokalne punkty zbiórki, sklepy oraz gminne jednostki, tworzą odpowiedni system umożliwiający oddanie tego sprzętu. Właściwe postępowanie ze użytym sprzętem elektrycznym i elektronicznym przyczynia się do uniknięcia szkodliwych dla zdrowia ludzi

i środowiska naturalnego konsekwencji, wynikających z obecności składników niebezpiecznych oraz niewłaściwego składowania i przetwarzania takiego sprzętu.

W urządzeniu ograniczono niektóre substancje mogące negatywnie oddziaływać na środowisko w okresie użytkowania tego produktu oraz po ich zużyciu.

Informacje dotyczące domowych piekarników

	Oznaczenie	Wartość	Jednostka
Identyfikator modelu	KWGE-K90R		
Typ piekarnika	ELEKTRYCZNY		
Masa urządzenia	M		kg
Liczba komór		1	
Źródło energii dla każdej komory (energia elektryczna lub gaz)		Energia elektryczna	
Objętość dla każdej komory	V	107	l
Zużycie energii (elektrycznej) koniecznej do podgrzania znormalizowanego wsadu w komorze piekarnika elektrycznego w trakcie pracy w cyklu w trybie tradycyjnym dla każdej komory (końcowa energia elektryczna)	EC _{electric cavity}	1,40	kWh/cykl
Zużycie energii koniecznej do podgrzania znormalizowanego wsadu w komorze piekarnika elektrycznego w trakcie trwania cyklu w trybie z włączonym wentylatorem dla każdej komory (końcowa energia elektryczna)	EC _{electric cavity}	1,20	kWh/cykl
Zużycie energii koniecznej do podgrzania znormalizowanego wsadu w komorze piekarnika elektrycznego w trakcie pracy w cyklu w trybie tradycyjnym dla każdej komory (końcowa energia gazu)	EC _{gas cavity}	N/D	MJ/cykl kWh/cykl ⁽¹⁾
Zużycie energii koniecznej do podgrzania znormalizowanego wsadu w komorze gazowej piekarnika w trakcie trwania cyklu w trybie z włączonym wentylatorem dla każdej komory (końcowa energia gazu)	EC _{gas cavity}	N/D	MJ/cykl kWh/cykl
Wskaźnik efektywności energetycznej dla każdej komory	EEI _{cavity}	140,08	
Wskaźnik efektywności energetycznej dla każdej komory (tryb z włączonym wentylatorem)	EEI _{cavity}	120,07	

⁽¹⁾1 kWh/cykl = 3,6 MJ/cykl

Metody pomiarów zgodnie z: EN 60350-1:2016

Wskazówki dotyczące oszczędzania energii

- Podczas pieczenia drzwiczki piekarnika muszą być zamknięte. Drzwiczki można otworzyć, aby odwrócić potrawę. Aby zachować odpowiednią temperaturę i oszczędzić energię, nie należy często otwierać drzwiczek piekarnika podczas gotowania.
- Jeżeli pieczenie trwa dłużej niż 30 minut, piekarnik można wyłączyć około 5-10 minut przed końcem czasu pieczenia w celu oszczędności energii.
- Należy zaplanować proces pieczenia większej liczby potraw, aby uniknąć wyłączania piekarnika między pieczeniem potraw. Pomaga to zaoszczędzić energię i skraca czas ponownego nagrzewania piekarnika.
- Jeśli jest to możliwe, należy piec jedną potrawę na raz.



Karta produktu

Dostawca	RAVANSON LTD Sp. z o.o. ul. Mazowiecka 6, 09-100 Płońsk
Identyfikator modelu	KWGE-K90R
Wskaźnik efektywności energetycznej (EEI_{cavity})	< 121
Klasa efektywności energetycznej	B
Zużycie energii dla cyklu (kWh) – tryb tradycyjny	1,40
Zużycie energii dla cyklu (kWh) – tryb z włączonym wentylatorem	1,20
Liczba komór,	1
Źródło ciepła	Energia elektryczna
Objętość	107 l

Karta produktu zgodnie z Rozporządzeniem Delegowanym (EU) nr 65/2014