





42115 LAMBORGHINI SIÁN FKP 37

Copy writer: Scott Selkirk Neillands

Graphic design: Henriette Solgaard, Kristian Nørby Larsen

Packaging concept: Dan Kjærsgaard, Natacha Héléne Marie Lesty

Studio photography: Tim Trøjborg, Syrine Maj Pallisby

Location photography: Büro Jantzen, Automobili Lamborghini

BOOK ONE  BUCH EINS

Videocasts only available in English
Videocasts nur in englischer Sprache verfügbar

Booklet available in English on
Livret disponible en français sur
Libretto disponibile in italiano su
Folleto disponible en español en
如需中文版手册, 请访问

LEGO.com/service/buildinginstructions

TWO DISTINCT COMPANIES WITH A SHARED PASSION FOR PERFECTION

ZWEI VERSCHIEDENE UNTERNEHMEN –
GEEINT IM STREBEN NACH PERFEKTION

There may be a long way from Denmark to Italy, but this is the story of how LEGO® Technic and Automobili Lamborghini came together to create the LEGO Technic version of the iconic Lamborghini Sián FKP 37.

Diese Geschichte erzählt, wie LEGO® Technic und Automobili Lamborghini trotz der weiten Entfernung zwischen Dänemark und Italien zusammenfanden, um die LEGO Technic Version des kultverdächtigen Lamborghini Sián FKP 37 zu erschaffen.



The LEGO Group, Billund, Denmark



Automobili Lamborghini. Sant'Agata Bolognese, Italy

automobili
Lamborghini

SANT'AGATA BOLOGNESE - ITALIA









EVERY LEGO® TECHNIC MODEL IS A SPECIAL JOURNEY
JEDES LEGO® TECHNIC MODELL BESCHREITET
EINEN BESONDEREN WEG

Uwe Wabra / Senior Designer / LEGO® Technic

Recreating any vehicle in LEGO® Technic is much more than just finding the right LEGO elements. Our designers have to understand the unique story of the real car and the company that created it. They have to discover the intentions of the original designer and the reason behind each detail. Every LEGO Technic model is a special journey. This is the story of our version of the Lamborghini Sián FKP 37.

Das Nachbilden eines Fahrzeugs als LEGO® Technic Modell ist weitaus aufwendiger, als nur die richtigen LEGO Elemente zu finden. Unsere Designer müssen zuerst die einzigartige Geschichte des echten Autos und seines Herstellers verinnerlichen. Sie müssen herausfinden, welche Absichten der ursprüngliche Designer verfolgte und welchen Zweck jedes einzelne Detail erfüllt. Jedes LEGO Technic Modell beschreitet einen besonderen Weg. Das ist die Geschichte unserer Version des Lamborghini Sián FKP 37.



Meet the LEGO® Technic design team and learn how they kick off a project like this.

Hier lernen Sie das LEGO® Technic Designteam kennen und erfahren, wie die Designer ein solches Projekt angehen.

> www.LEGO.com/lamborghini-sian/videocasts



UWE WABRA
Senior Designer / LEGO® Technic



“

**I NEVER PLANNED ON GETTING INTO
THE AUTOMOBILE INDUSTRY, BUT I
KNEW A BETTER CAR COULD BE BUILT**
ICH HATTE NIE VOR, IN DIE AUTOINDUSTRIE ZU
GEHEN, ABER ICH WUSSTE IMMER, DASS EIN
BESSERES AUTO GEBAUT WERDEN KÖNNTE

Ferruccio Lamborghini / Founder of Automobili Lamborghini



Follow the design team as they explore
the Polo Storico at Automobili Lamborghini.

*Begleiten Sie das Designteam durch den
Polo Storico bei Automobili Lamborghini.*

> www.LEGO.com/lamborghini-sian/videocasts



1971 Lamborghini Miura P400 S

Ferruccio Lamborghini made his fortune constructing tractors, but his real passion was for powerful sports cars. Believing the ultimate automobile had yet to be created, he decided to do it himself. Paolo Gabrielli knows everything about Lamborghini's history and was the perfect person to tell our designers about the principles that guided Ferruccio Lamborghini and why he chose the "Raging Bull" as the symbol for his first supercar.

Ferruccio Lamborghini hat sein Vermögen mit der Fertigung von Traktoren gemacht, aber eigentlich schlug sein Herz für leistungsstarke Sportwagen. In der festen Überzeugung, dass das ultimative Auto erst noch entwickelt werden müsste, beschloss er, diese Aufgabe selbst anzupacken. Paolo Gabrielli weiß alles über die Geschichte von Lamborghini und war der perfekte Gesprächspartner, um unsere Designer in die Grundsätze einzuweihen, von denen sich Ferruccio Lamborghini leiten ließ, und uns darüber aufzuklären, warum Ferruccio den „wütenden Stier“ als Emblem für seinen ersten Supersportwagen auswählte.





63

Lamborghini
SIÁN



MITJA BORKERT

Head of Design / Automobili Lamborghini



OUR MOTTO IS "EXPECT THE UNEXPECTED"
UNSER MOTTO LAUTET „ERWARTE DAS UNERWARTETE“

Mitja Borkert / Head of Design / Automobili Lamborghini

With its unmistakable design DNA, dramatic proportions and hexagon design elements, you are never in any doubt that you are standing in front of a Lamborghini. Mitja Borkert, Head of Design at Automobili Lamborghini, demonstrated to our design team what makes a Lamborghini a Lamborghini and explained the story and design heritage behind the Lamborghini Sián FKP 37.

Die unverwechselbare Design-DNA, die spektakulären Proportionen und die sechseckigen Designelemente lassen keinen Zweifel, dass Sie vor einem Lamborghini stehen. Mitja Borkert, Head of Design bei Automobili Lamborghini, demonstrierte unserem Designteam, was einen Lamborghini zu einem Lamborghini macht, und erzählte uns, welche Geschichte und welches Designvermächtnis dem Sián FKP 37 zugrunde liegen.



Watch as the two design teams come together at the Centro Stile in Sant'Agata Bolognese.

Sehen Sie sich an, wie die beiden Designteam im Centro Stile in Sant'Agata Bolognese zusammenkommen.

> www.LEGO.com/lamborghini-sian/videocasts





**IT HAS TO LOOK LIKE IT'S MOVING,
EVEN WHEN IT'S STANDING STILL**

**ES MUSS SO AUSSEHEN, ALS OB ES SICH
BEWEGT – SELBST WENN ES STEHT**

Eminel Hodžić / Senior Exterior Designer / Automobili Lamborghini

It's the precise match of neat edges, sleek lines and sensual surfaces that gives each Lamborghini model its own dynamic personality. Senior Exterior Designer at Lamborghini Centro Stile, Eminel Hodžić, sculpted the outer form of the Lamborghini Sián FKP 37 and illustrated to the LEGO® Technic designers how such a visionary design can take inspiration from the past.

Es sind die exakt aufeinander abgestimmten sauberen Kanten, eleganten Linien und sinnlichen Oberflächen, die jedem Lamborghini-Modell seine eigene Persönlichkeit verleihen. Eminel Hodžić, Senior Exterior Designer bei Lamborghini Centro Stile, hat die äußere Form des Lamborghini Sián FKP 37 gestaltet und den LEGO® Technic Designern erläutert, wie sich ein derart visionäres Design von der Vergangenheit inspirieren lässt.

Watch Automobili Lamborghini designer Eminel Hodžić's reaction to the LEGO® Technic model.

Sehen Sie sich die Reaktion des Designers Eminel Hodžić von Automobili Lamborghini auf das erste LEGO® Technic Modell an.

> www.LEGO.com/lamborghini-sian/videocasts





EMINEL HODŽIĆ
Senior Exterior Designer
Automobili Lamborghini





VITTORIO GABBA
Head of Ad Personam
& Special Series
Automobili Lamborghini



DETAILS MAKE PERFECTION AND PERFECTION ISN'T A DETAIL
DETAILS MACHEN PERFEKTION AUS, ABER PERFEKTION IST KEIN DETAIL

Vittorio Gabba / Head of Ad Personam & Special Series / Automobili Lamborghini

They say no two Lamborghinis are exactly the same, and this is especially true for the Sián FKP 37. Only a limited number of them will ever be made, and each one will be finished to the specific wishes of its owner. Vittorio Gabba heads up the Ad Personam studio at Automobili Lamborghini and took the LEGO® Technic designers through all the many choices an owner has to customise their Sián FKP 37.

Es heißt, keine zwei Lamborghini seien exakt gleich, und das gilt insbesondere für den Sián FKP 37. Dieses Modell wird nur in begrenzter Anzahl gebaut, und jedes Exemplar wird nach den besonderen Wünschen des künftigen Besitzers angefertigt. Vittorio Gabba leitet das Ad Personam Studio bei Automobili Lamborghini. Er zeigte den LEGO® Technic Designern die zahlreichen Optionen, die dem künftigen Besitzer zur Auswahl stehen, um den Sián FKP 37 nach den eigenen Vorstellungen zu gestalten.



See the LEGO® Technic designers explore the Ad Personam studio.

Sehen Sie zu, wie die LEGO® Technic Designer das Ad Personam Studio erkunden.

> www.LEGO.com/lamborghini-sian/videocasts





“

**IT'S NOT JUST THE LOOKS, IT'S THE SPIRIT
OF THE SIÁN FKP 37 I HAD TO CAPTURE**

ES GEHT NICHT NUR UMS AUSSEHEN. ICH MUSSTE
DAS GANZE WESEN DES SIÁN FKP 37 EINFANGEN

Uwe Wabra / Senior Designer / LEGO® Technic

“

WE ARE ALWAYS LOOKING TOWARDS THE NEW FRONTIER FOR CAR TECHNOLOGY
WIR WOLLEN STETS DIE GRENZEN DER AUTOMOBILTECHNIK VERSCHIEBEN

Maurizio Reggiani / Chief Technical Officer / Automobili Lamborghini





The Sián FKP 37 is the first Lamborghini hybrid model where electric power is combined with the company's epic V12 engine to boost performance and efficiency. Maurizio Reggiani is Chief Technical Officer at Automobili Lamborghini and was able to tell the LEGO® designers how the company strives to deliver supercars that combine ultimate performance with pure emotion.

Der Sián FKP 37 ist das erste Hybridmodell von Lamborghini, in dem ein Elektromotor mit dem legendären V12-Motor des Unternehmens kombiniert wird, um eine bessere Leistung und Effizienz zu erzielen. Maurizio Reggiani, Chief Technical Officer bei Automobili Lamborghini, konnte den LEGO® Designern einen Einblick geben, wie es dem Unternehmen gelingt, Supersportwagen zu entwickeln, die ultimative Leistung und pure Emotion in sich vereinen.

MAURIZIO REGGIANI
Chief Technical Officer / Automobili Lamborghini

Follow the step-by-step construction of the iconic Lamborghini V12 engine.

Schauen Sie zu, wie Schritt für Schritt ein legendärer V12-Motor von Lamborghini entsteht.

> www.LEGO.com/lamborghini-sian/videocasts





LAMBORGHINI IS REFINEMENT, LUXURY AND PERFECTION LAMBORGHINI STEHT FÜR FINESSE, LUXUS UND PERFEKTION

Ferruccio Lamborghini / Founder of Automobili Lamborghini

The Lamborghini production facility in Sant'Agata Bolognese doesn't look like a conventional car factory and it doesn't function like one either. Each car is individually hand-built, one at a time. As Ranieri Niccoli, Chief Manufacturing Officer, explained to the LEGO® Technic design team, this is the only way the company can ensure the level of perfection the founder, Ferruccio Lamborghini, demanded every Lamborghini must have.

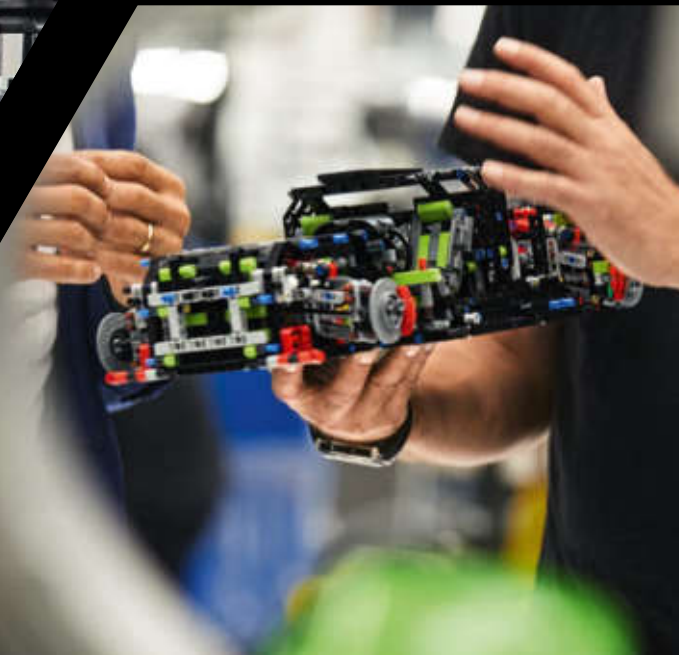
Die Produktionsstätte von Lamborghini in Sant'Agata Bolognese sieht nicht wie ein konventionelles Autowerk aus – und sie funktioniert auch ganz anders. Jedes Auto wird von Hand gebaut – und zwar immer eines nach dem anderen. Ranieri Niccoli, Chief Manufacturing Officer, erklärte dem LEGO® Technic Design-Team, dass dieses Maß an Perfektion, das der Firmengründer Ferruccio Lamborghini von jedem Lamborghini verlangte, sonst nicht zu erzielen sei.



Join the LEGO® Technic designers on a tour of the Automobili Lamborghini production facility.

Begleiten Sie die LEGO® Technic Designer auf eine Besichtigungstour durch die Produktionsstätte von Automobili Lamborghini.

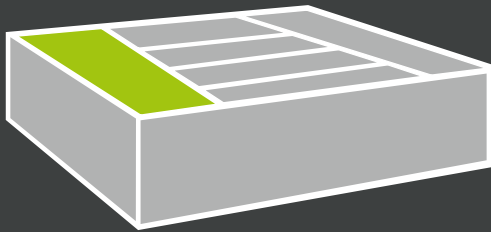
> www.LEGO.com/lamborghini-sian/videocasts



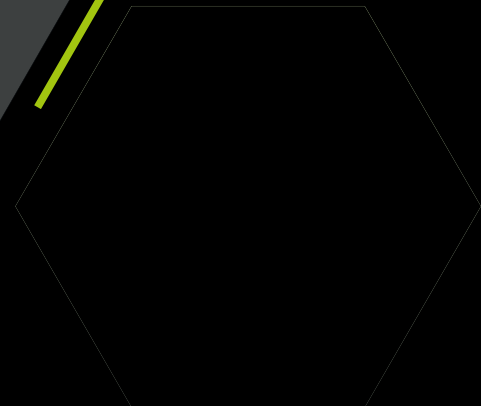




RANIERI NICCOLI
Chief Manufacturing Officer / Automobili Lamborghini



BOX ONE  BOX EINS



GEARBOX & REAR SUSPENSION GETRIEBE & HINTERRADAUFHÄNGUNG

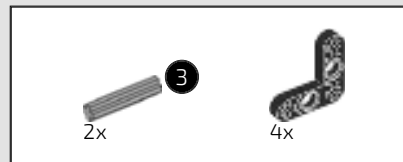
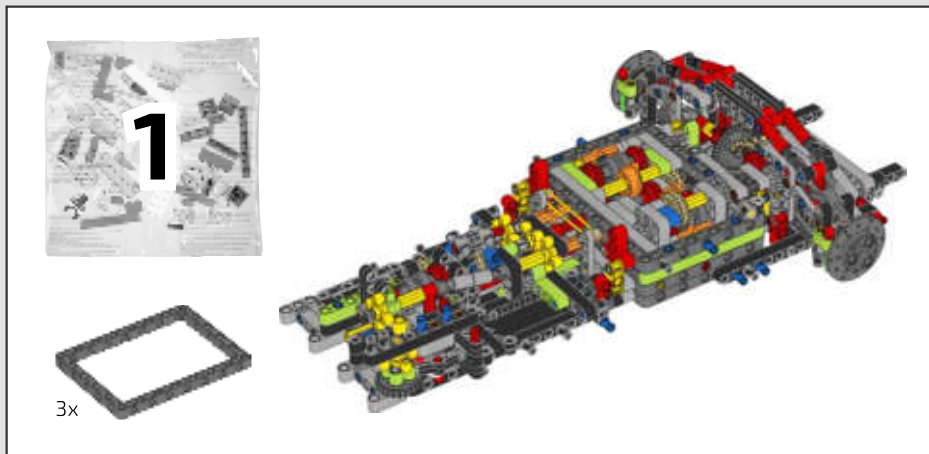
It seemed a shame to go to all the trouble of simulating the intricate gearbox of the real Lamborghini Sián FKP 37, only to hide it away under other elements and sections of the model. Therefore, Senior Designer Uwe Wabra decided to create small 'windows' on the bottom of the model that allow you to see the gearing system work.

Es wäre doch schade gewesen, das komplizierte Getriebe des Lamborghini Sián FKP 37 mit großem Aufwand nachzubilden, nur um es dann unter anderen Elementen und Baugruppen des Modells verschwinden zu lassen. Deshalb beschloss Senior Designer Uwe Wabra, an der Unterseite des Modells kleine 'Fenster' einzubauen, damit Sie sehen können, wie das Getriebe funktioniert.

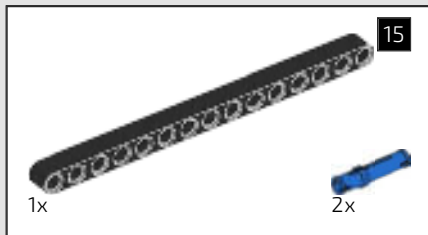


> www.LEGO.com/lamborghini-sian/videocasts

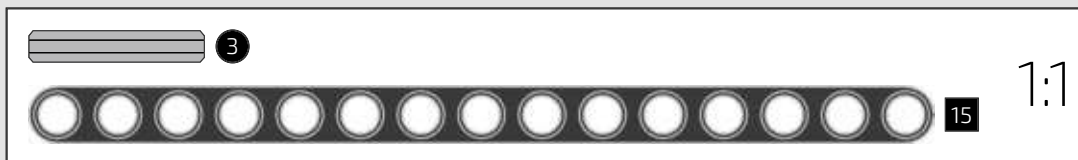
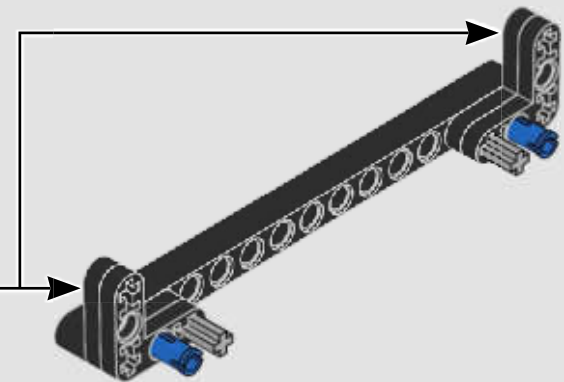
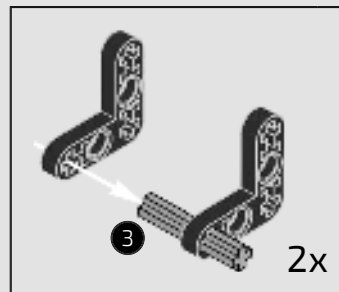


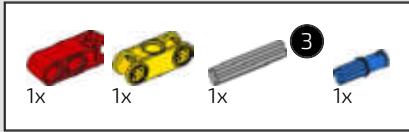


2

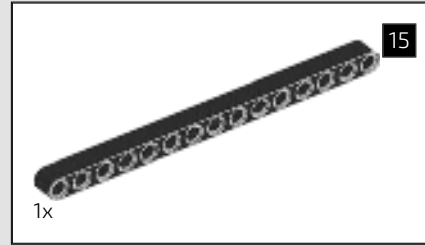
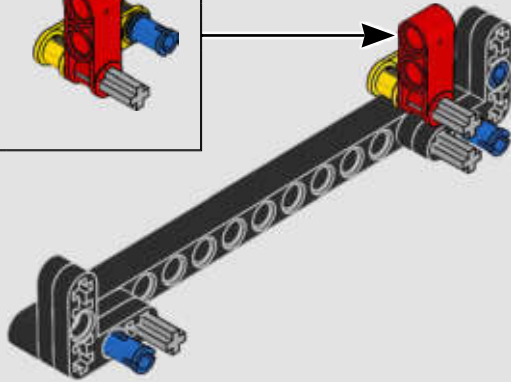
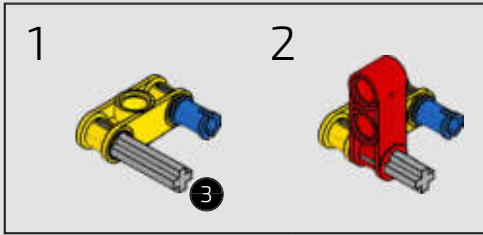


1

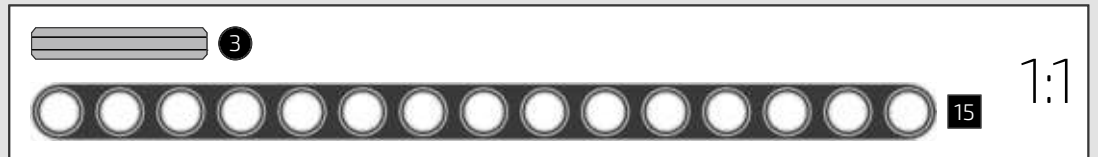
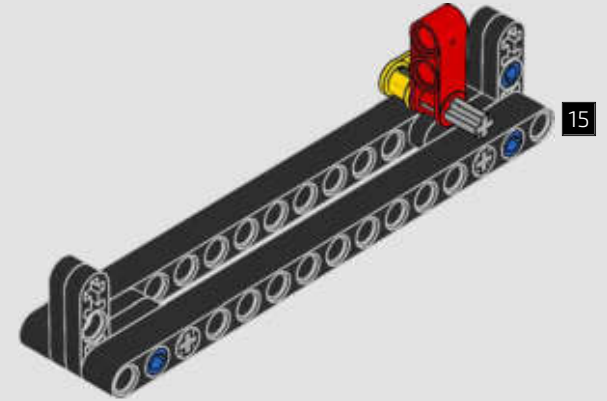




3

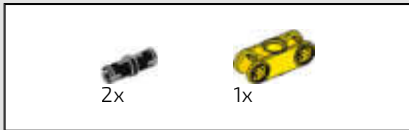
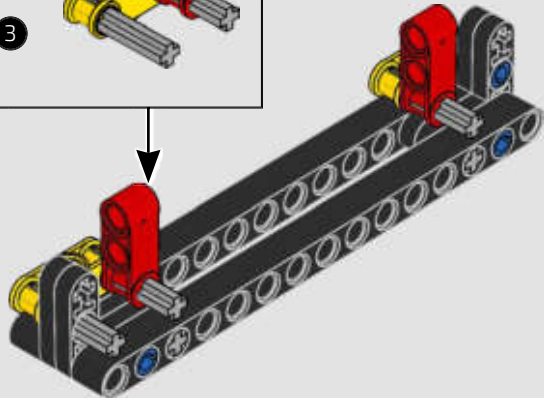
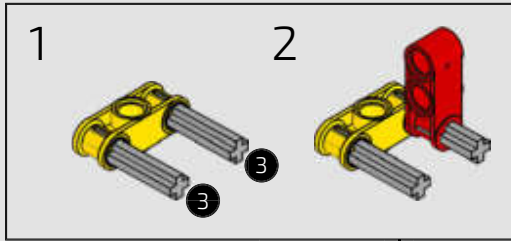


4

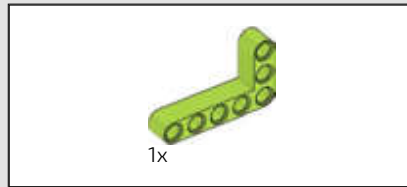
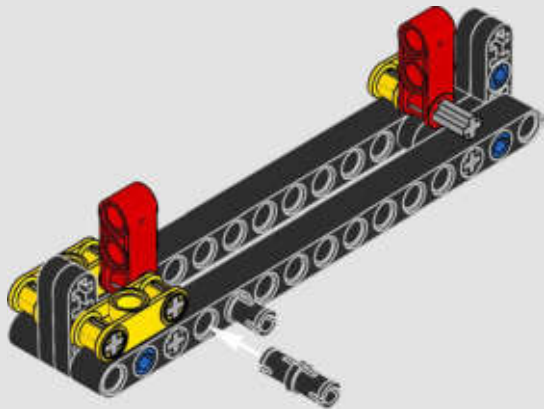




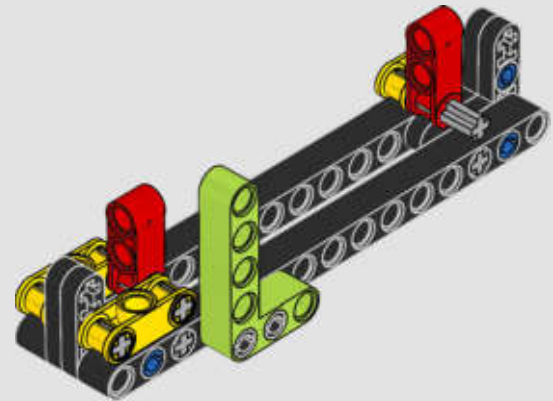
5

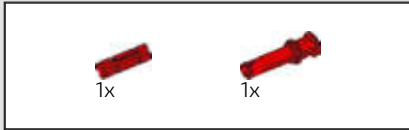


6

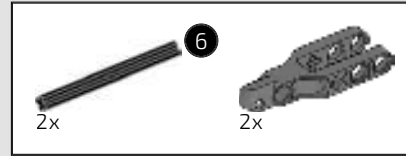
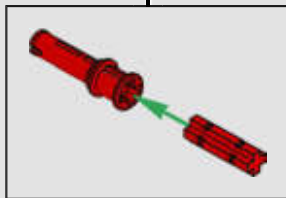
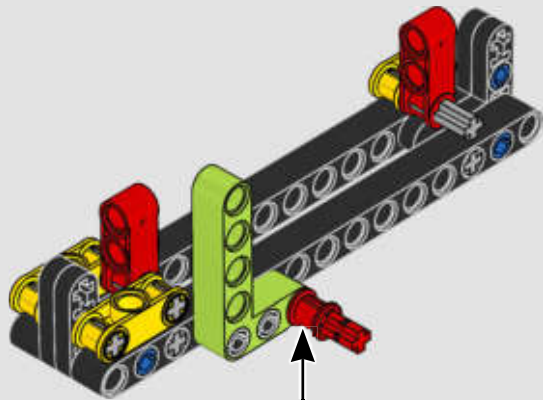


7

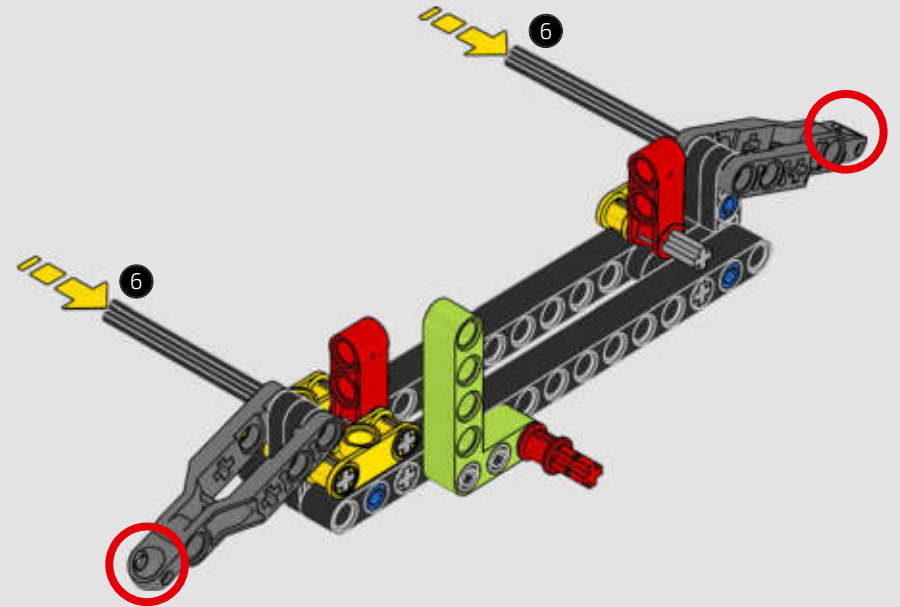
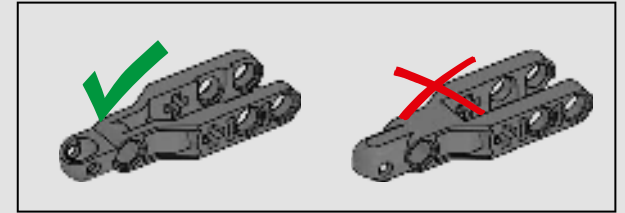


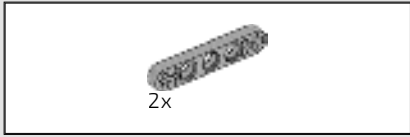


8

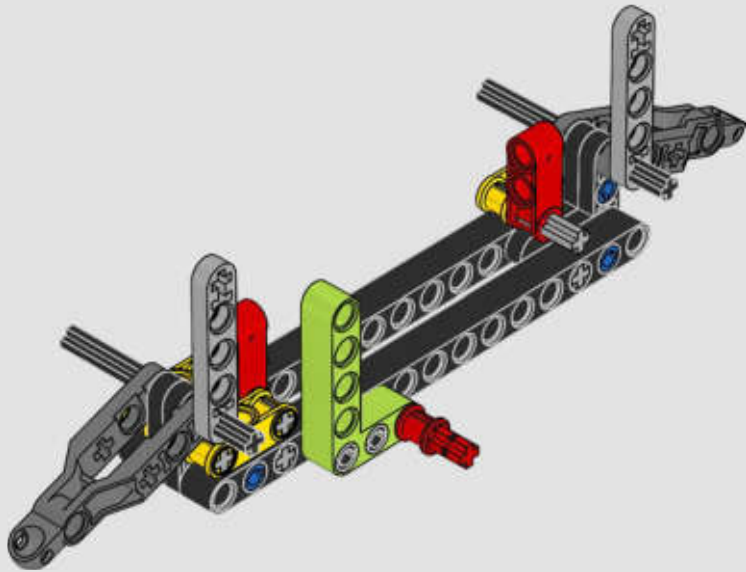


9

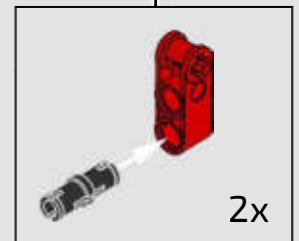
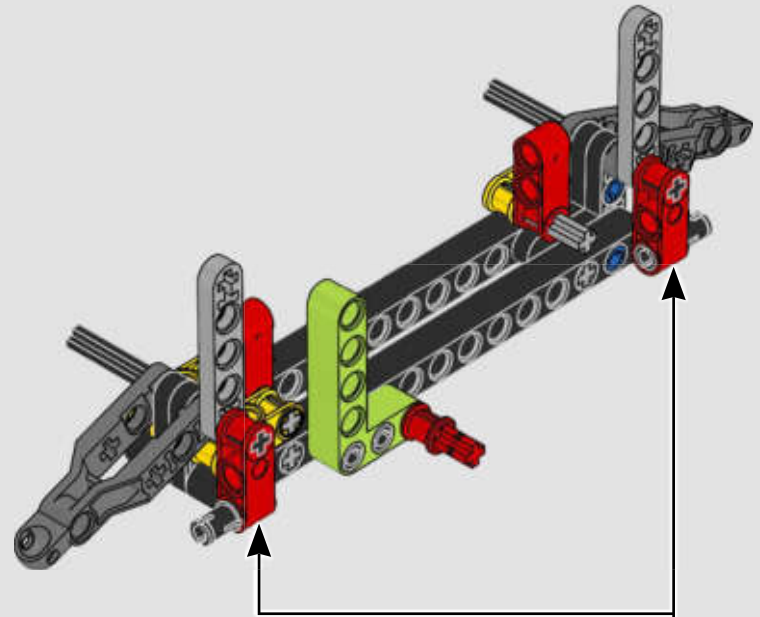


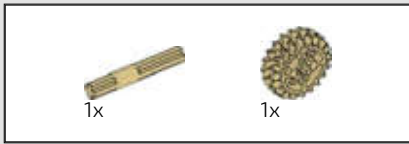


10

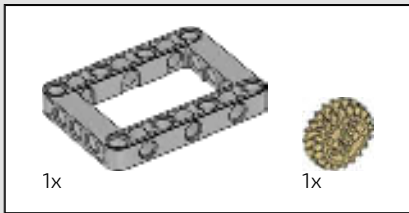


11

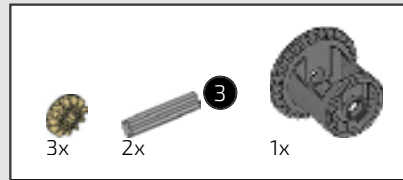
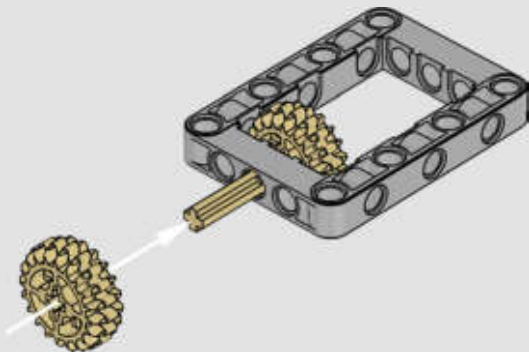




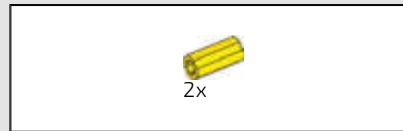
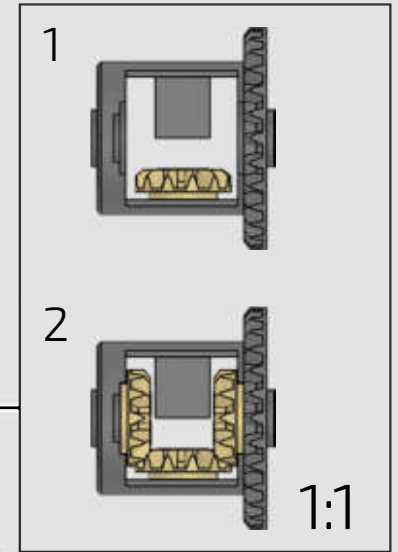
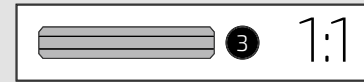
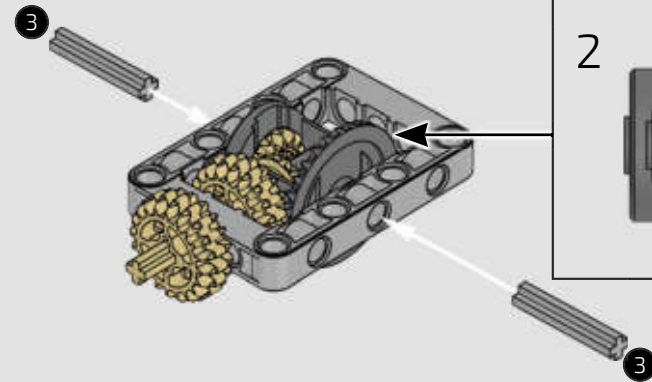
12



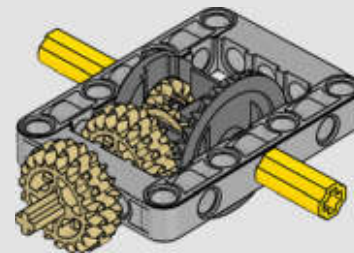
13

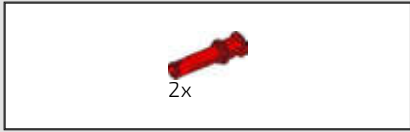


14

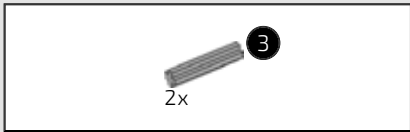
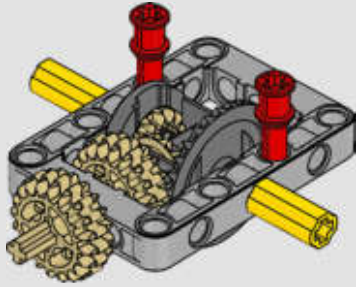


15

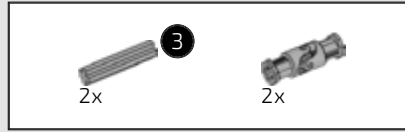
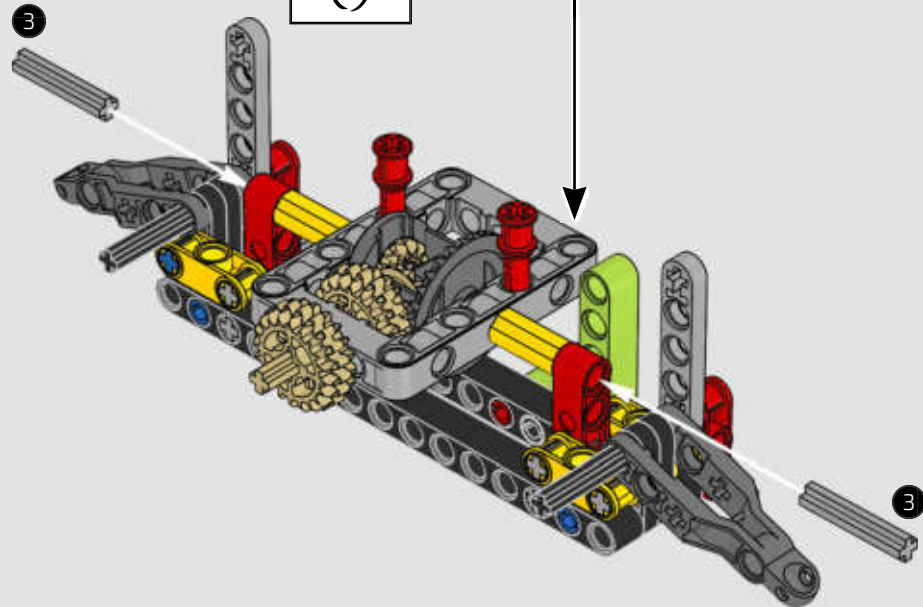




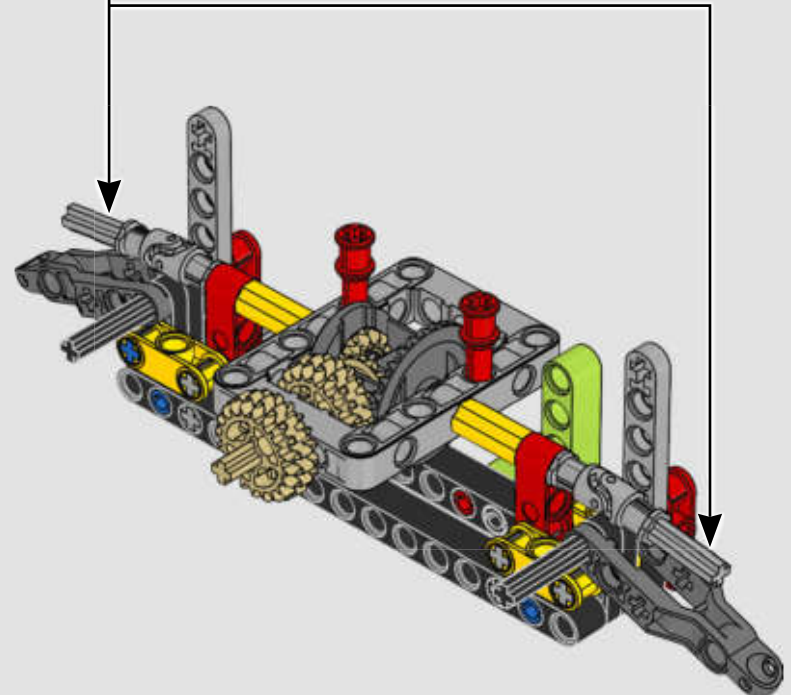
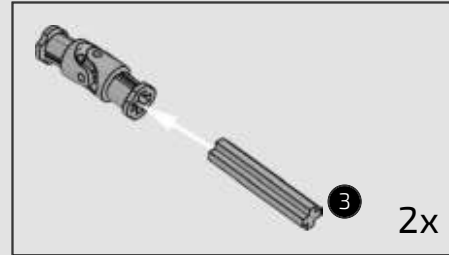
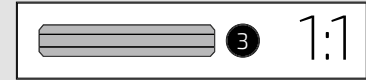
16

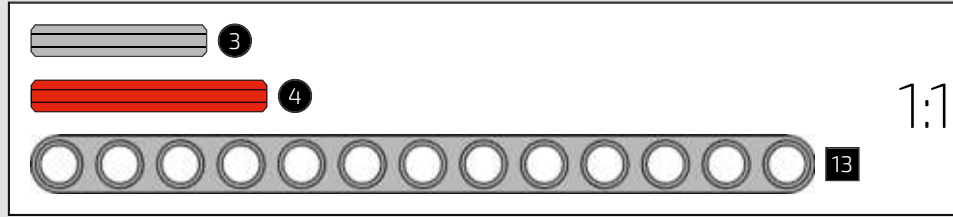
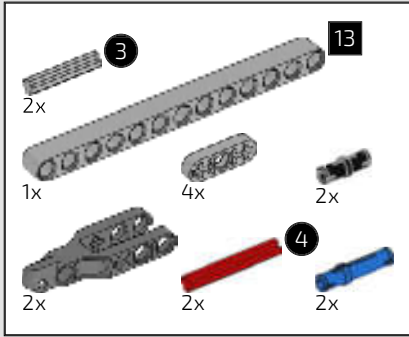


17

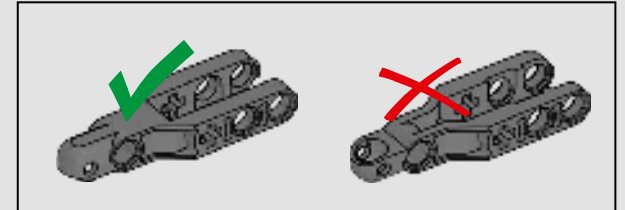
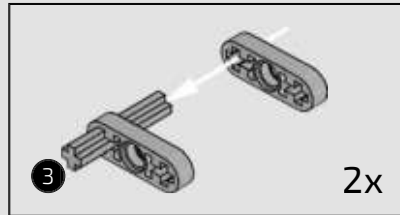


18

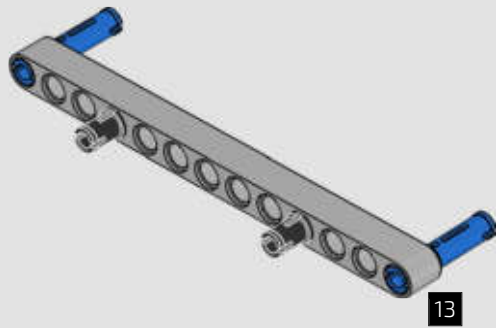




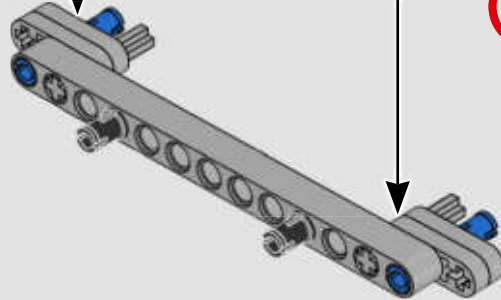
19



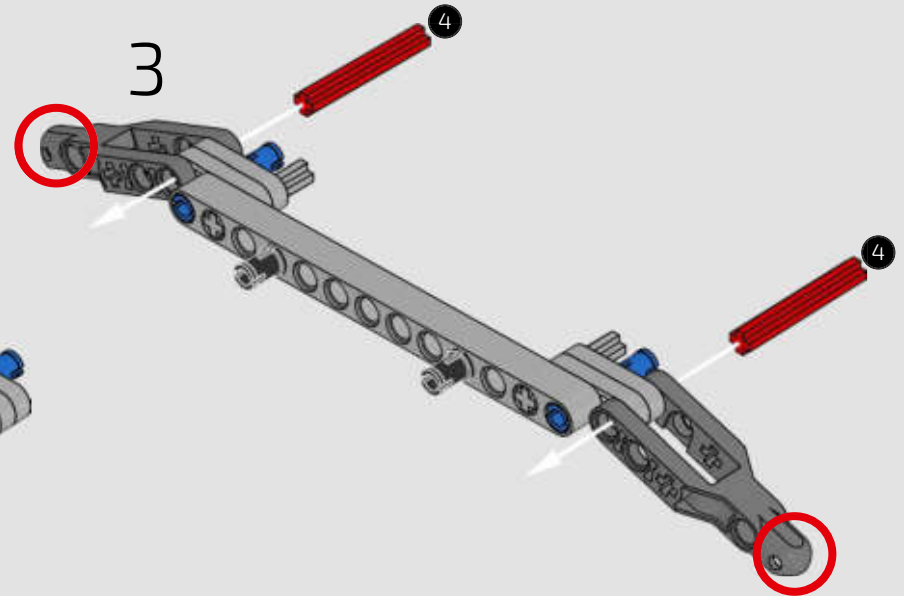
1

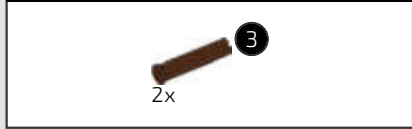
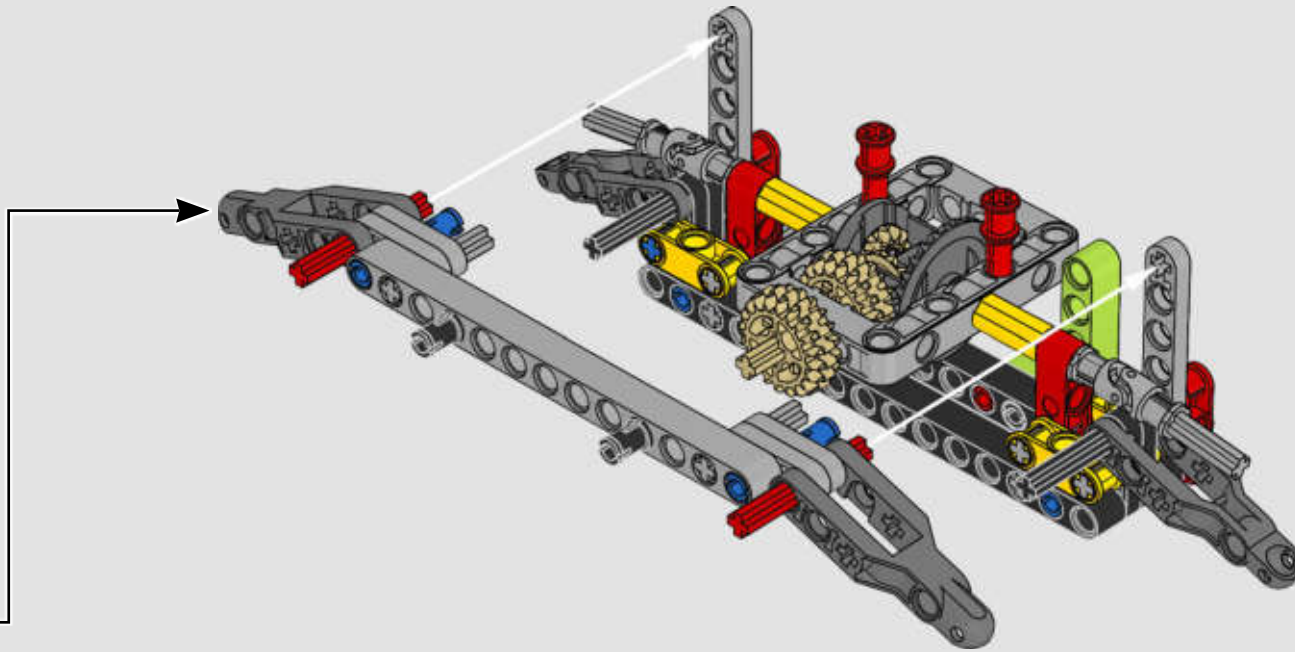


2

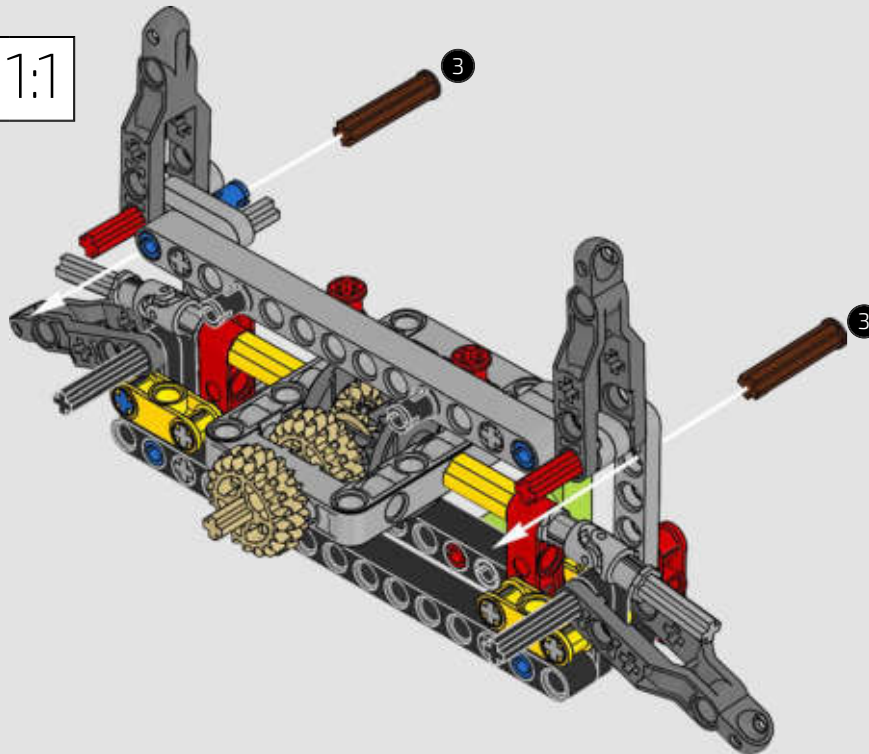


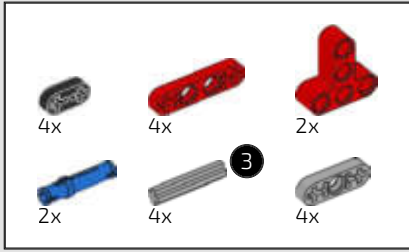
3



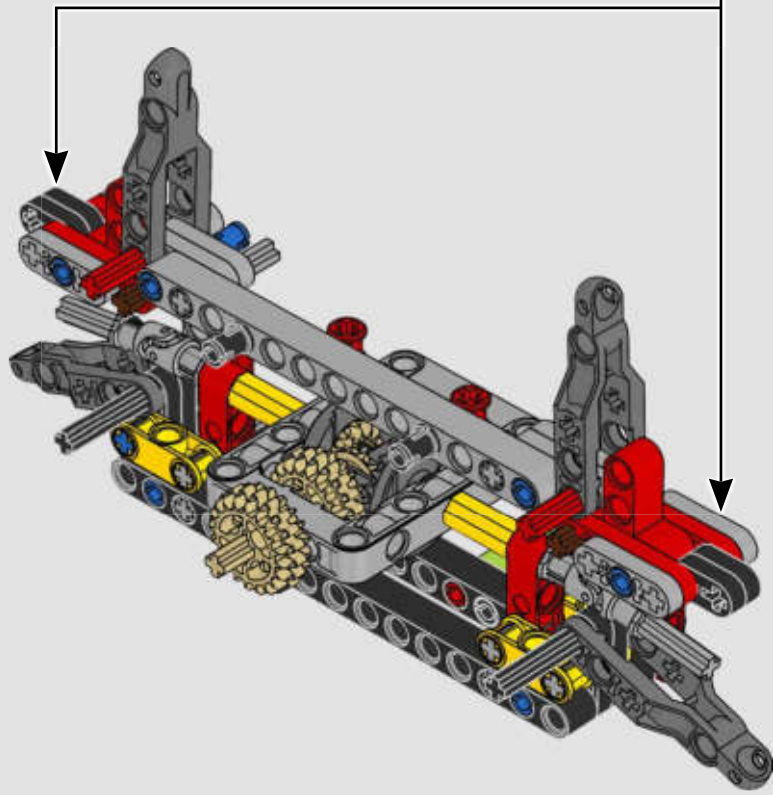
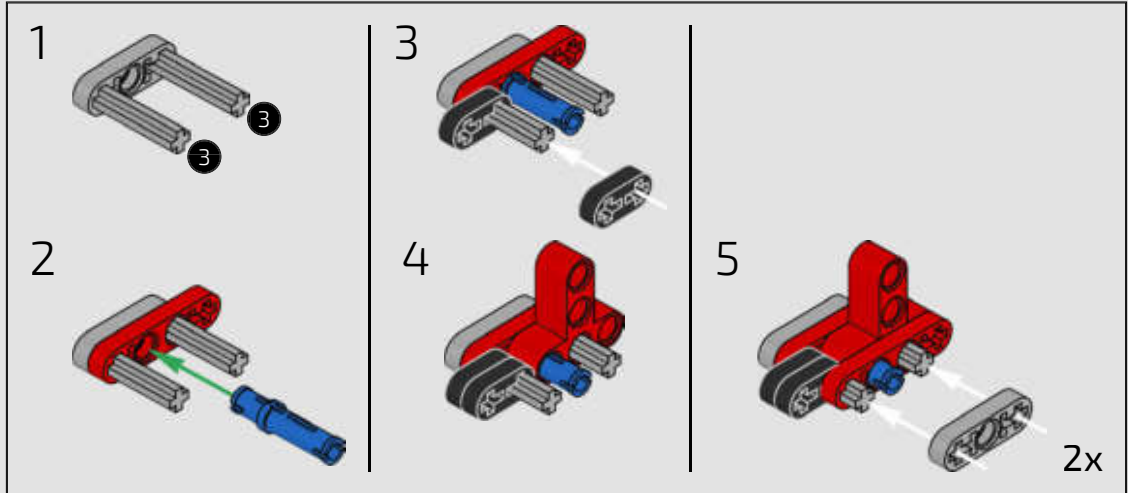


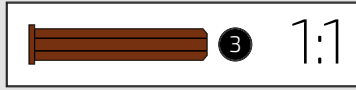
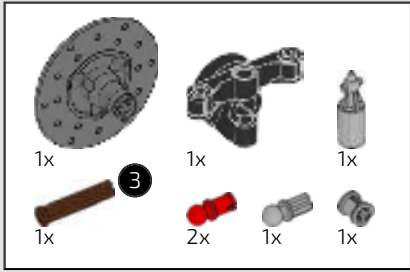
20



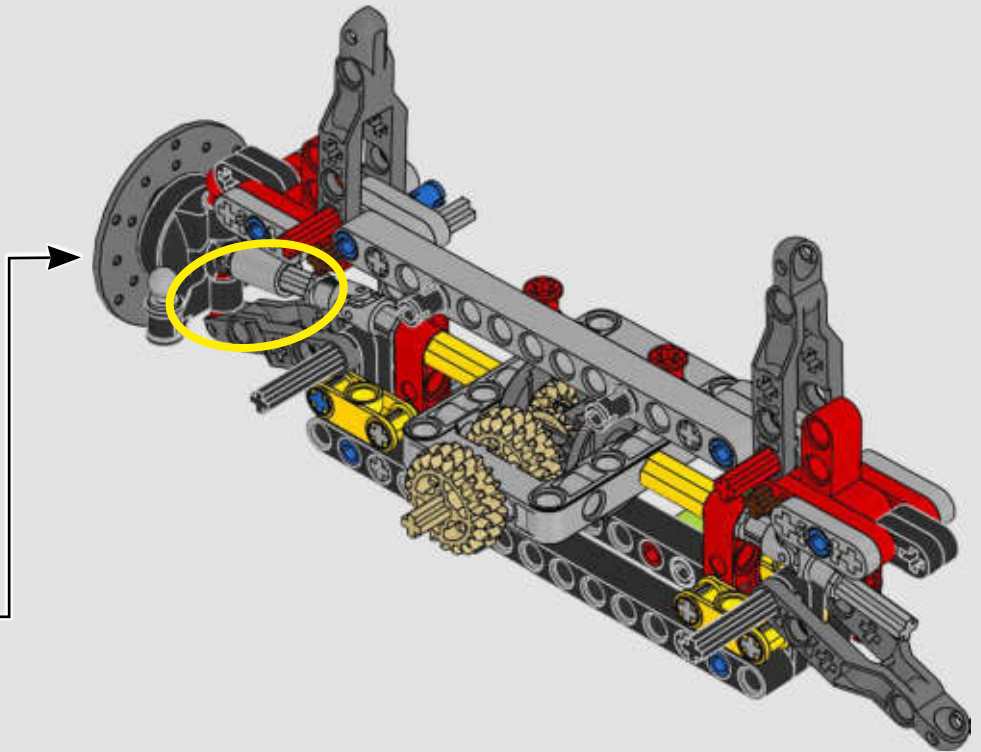
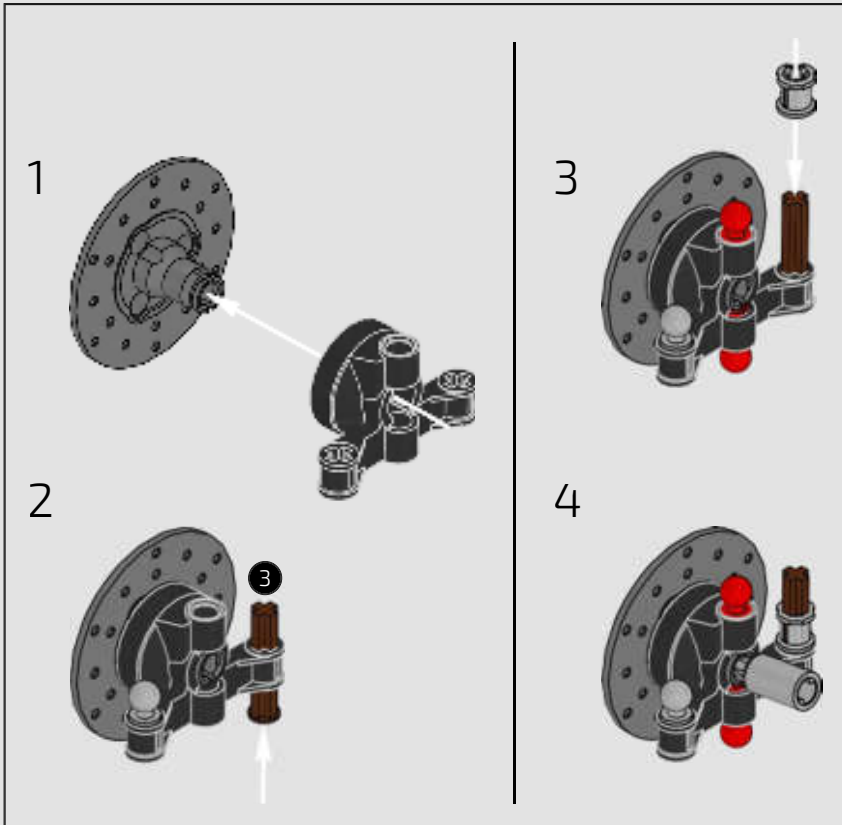
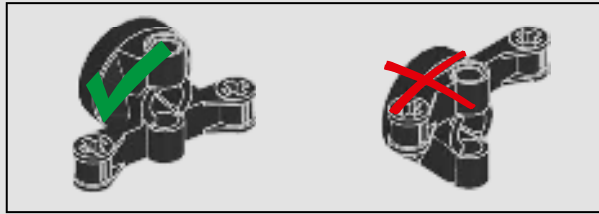


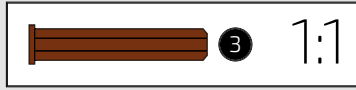
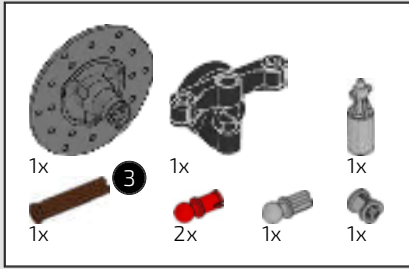
21



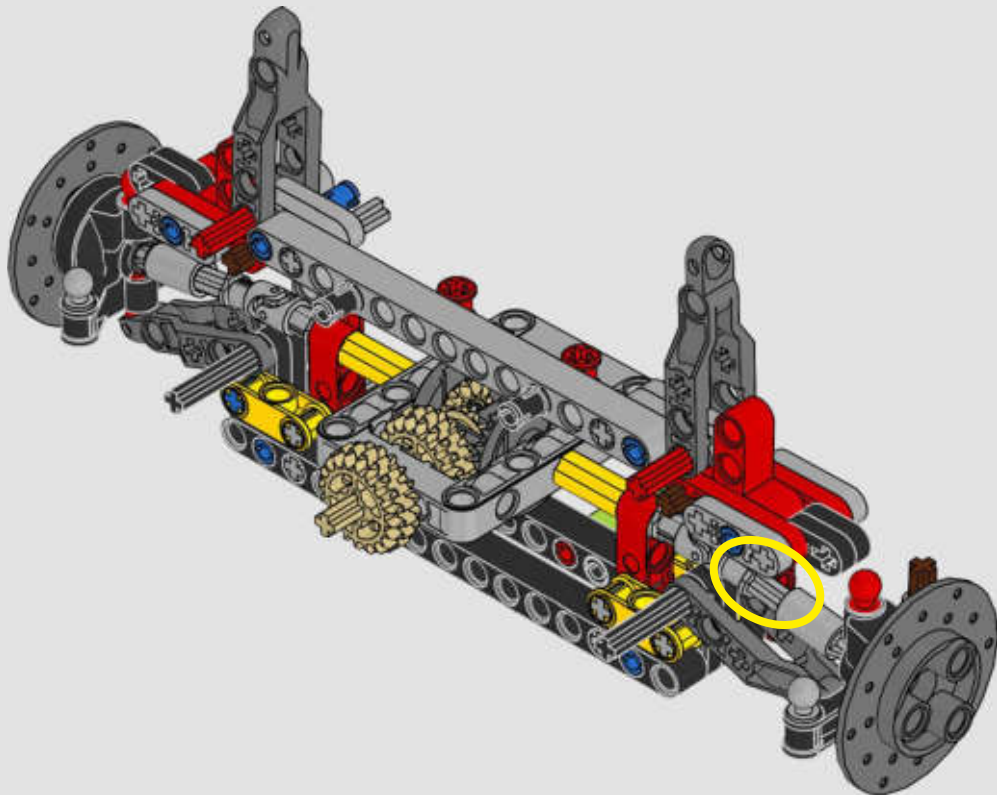
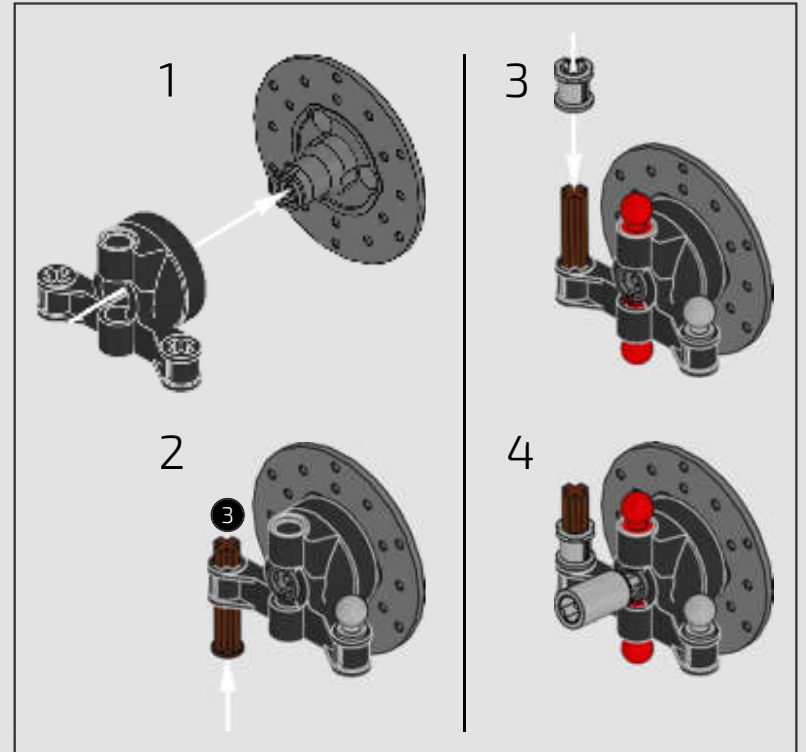
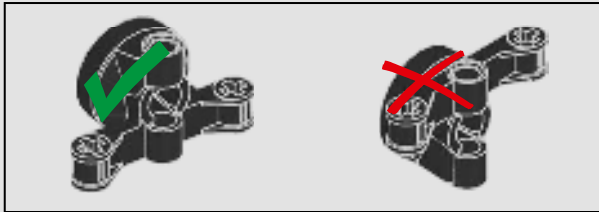


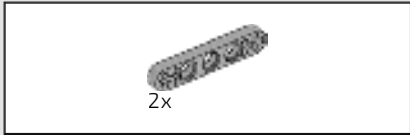
22



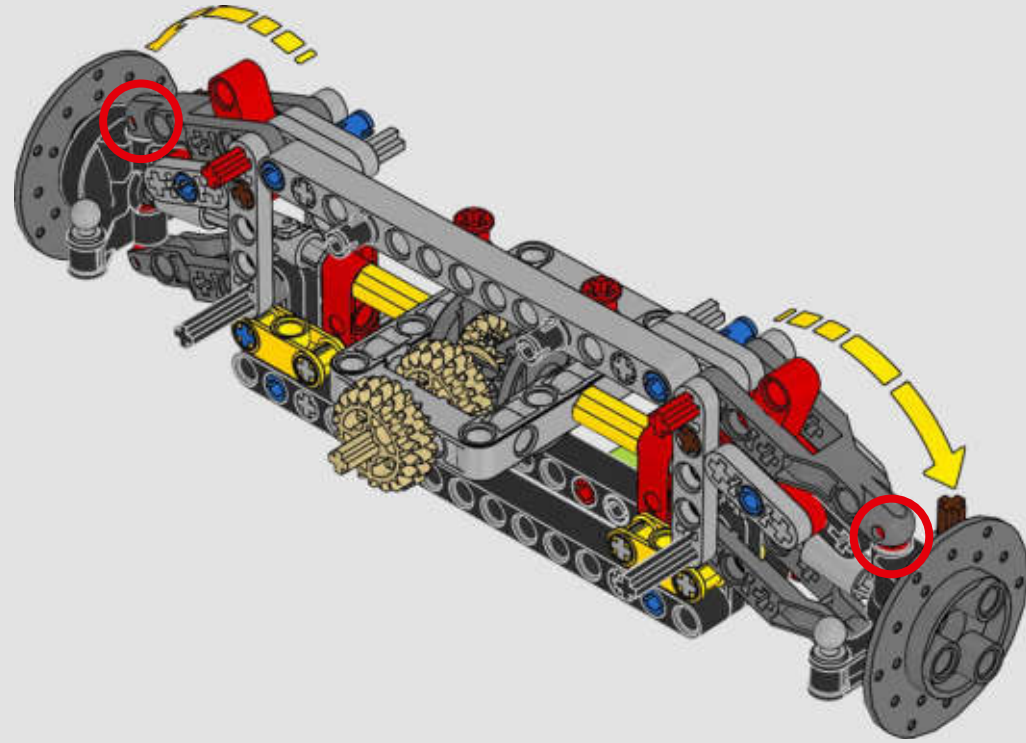


23

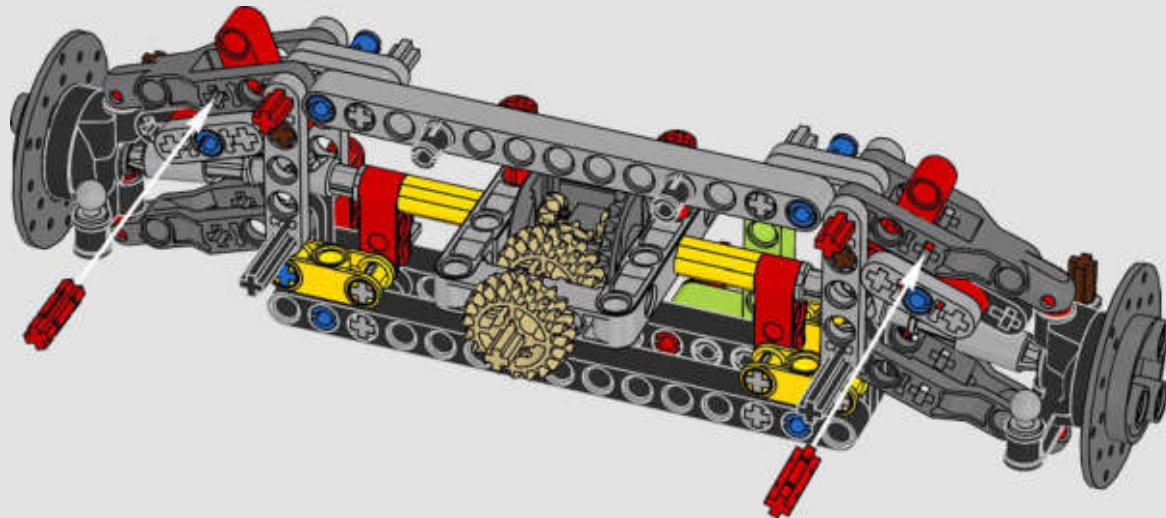


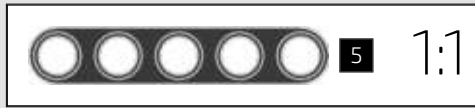


24

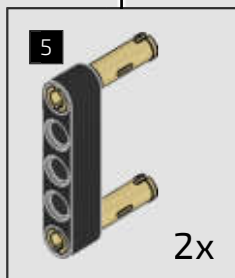
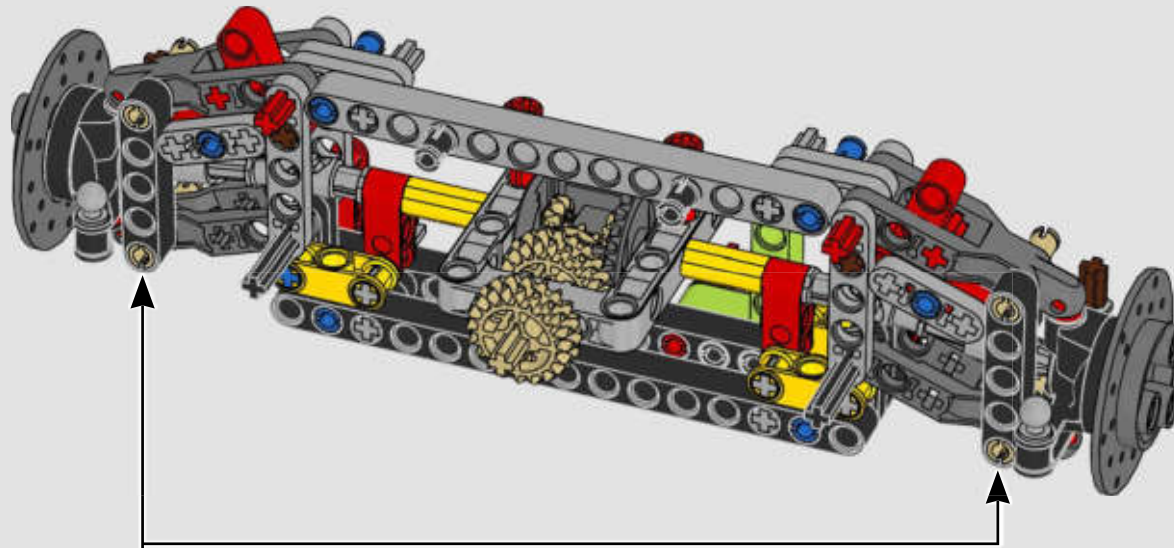


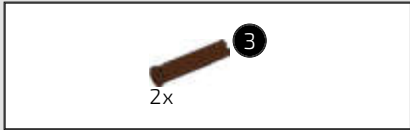
25



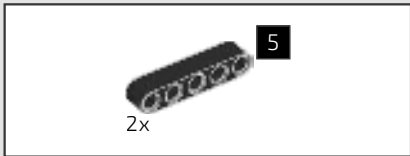
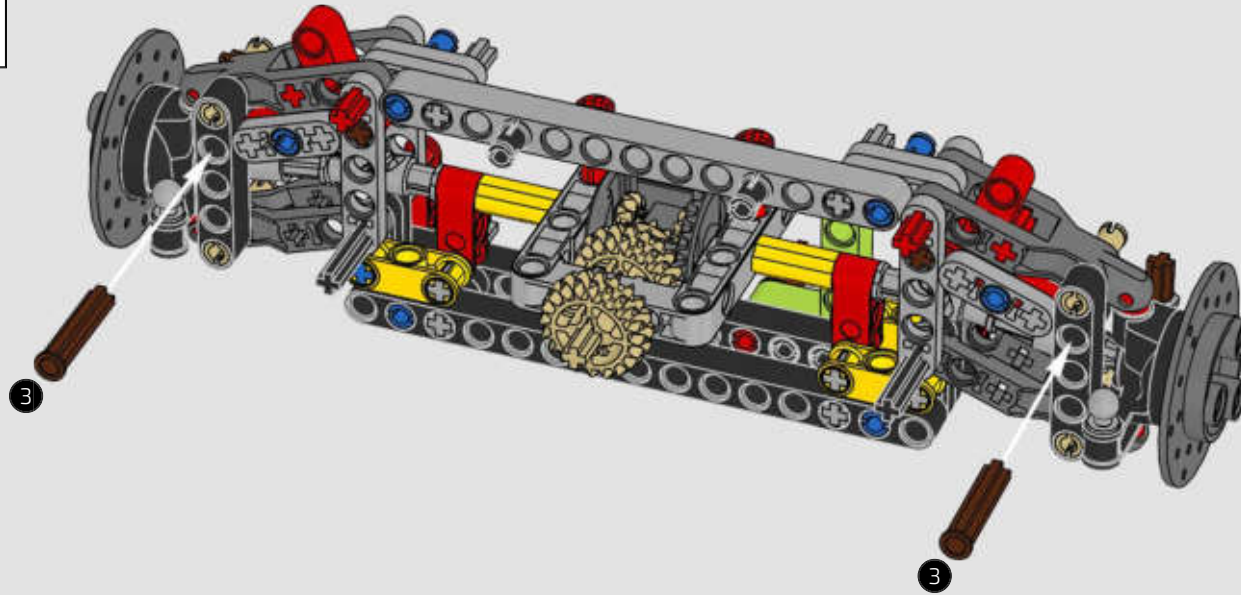


26

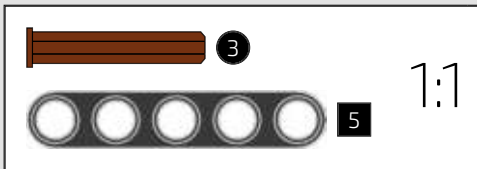
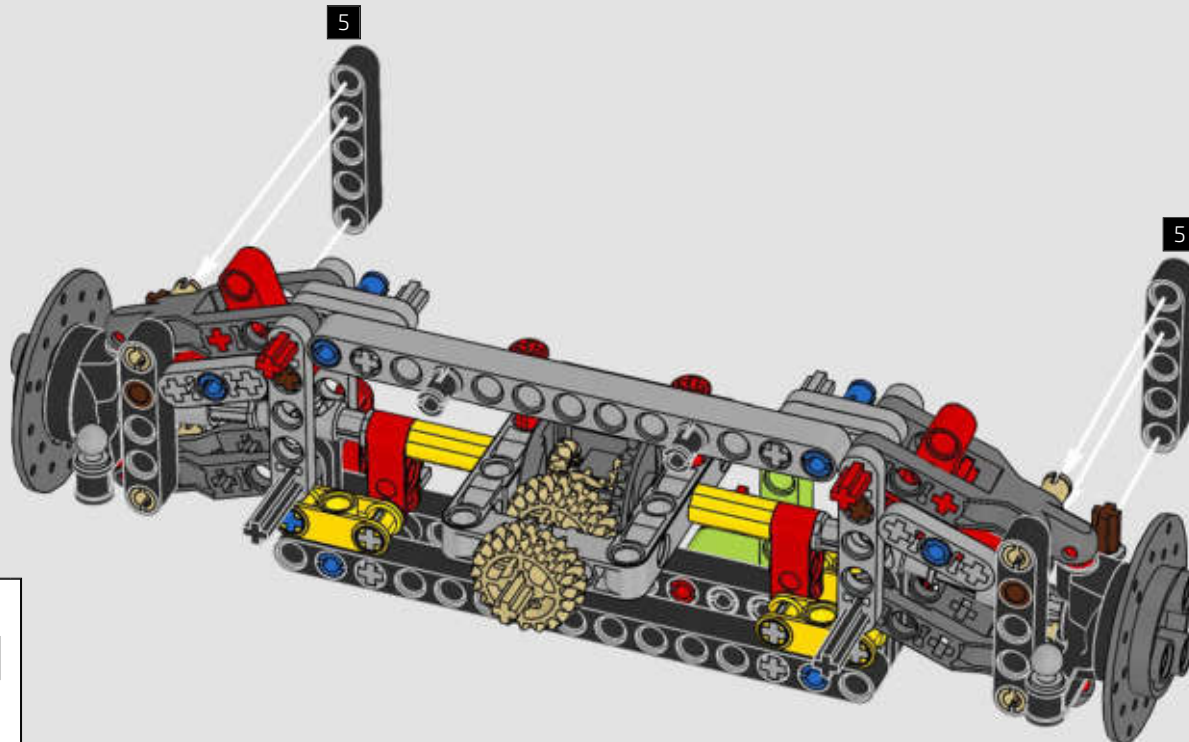


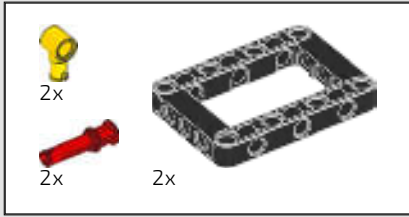


27

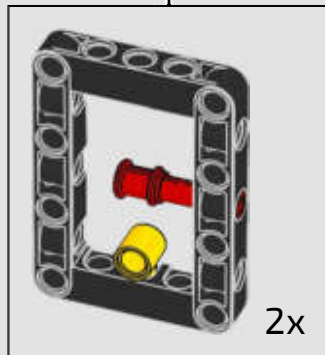
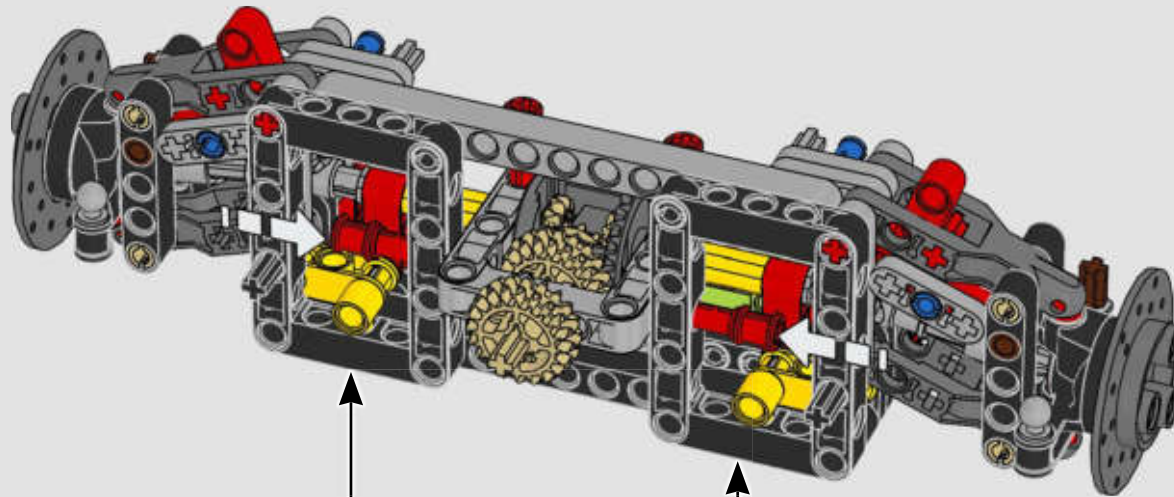


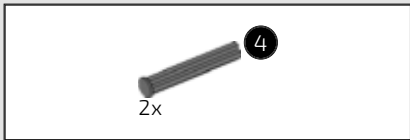
28



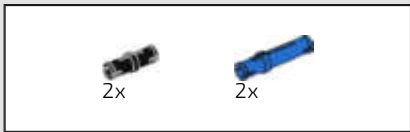
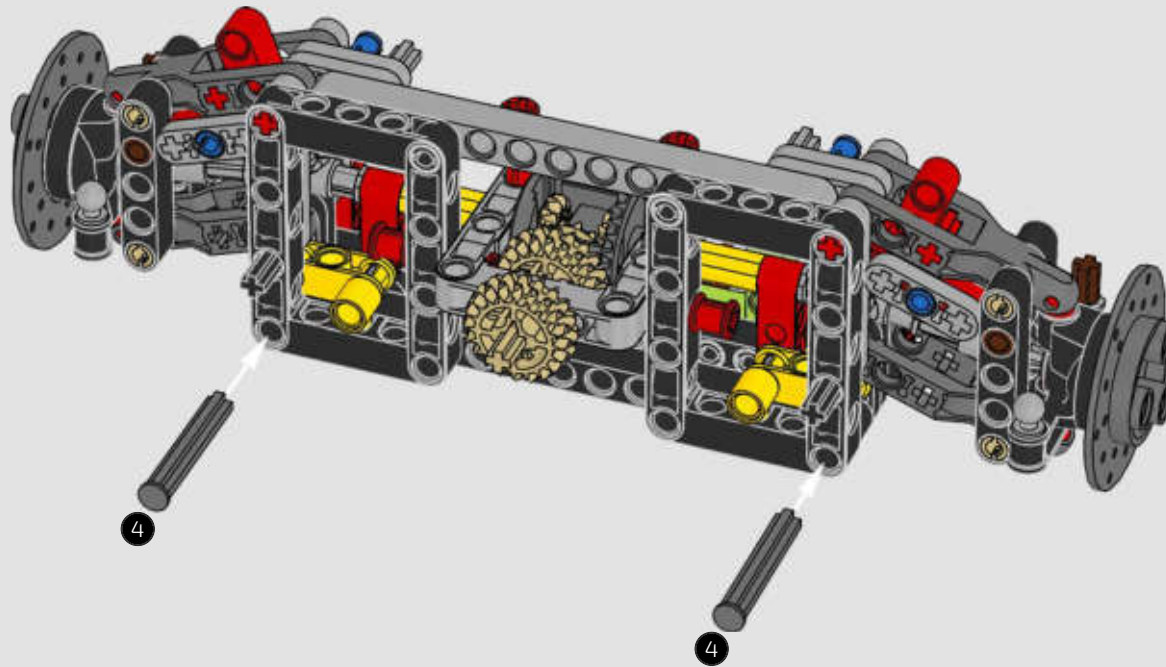
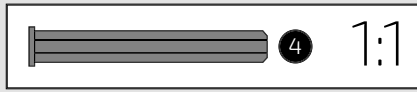


29

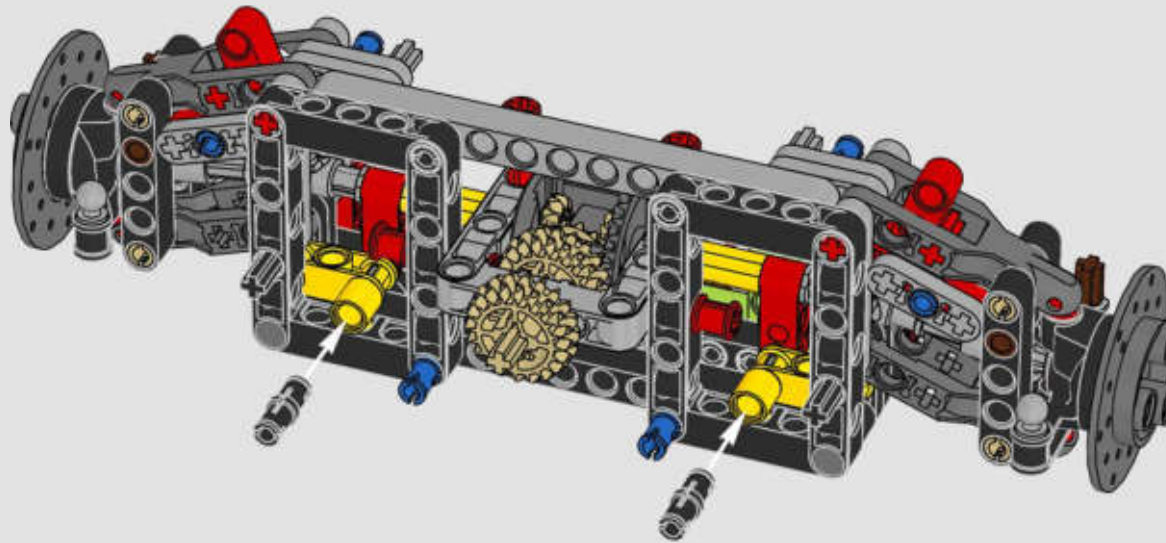


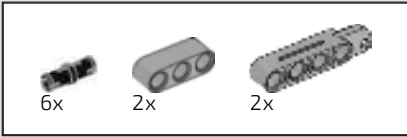


30

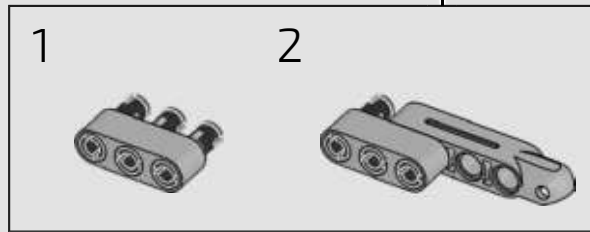
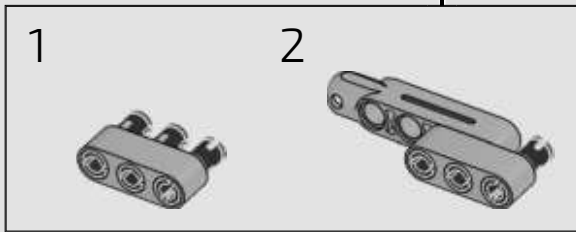
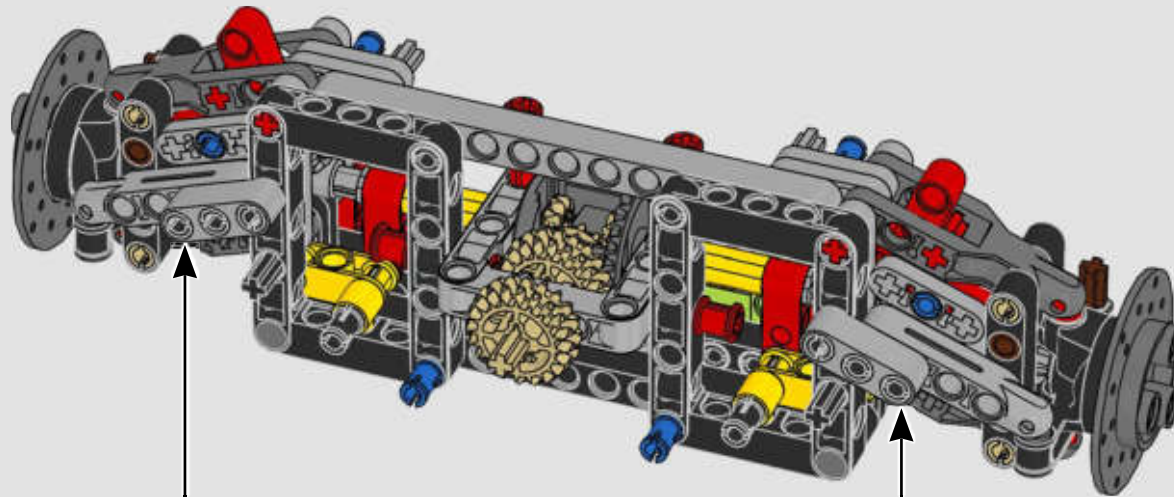


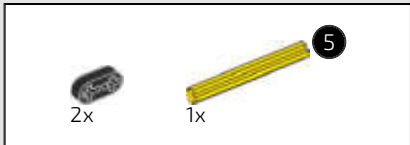
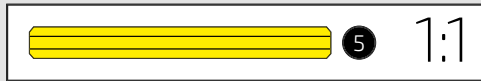
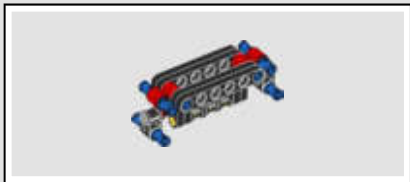
31



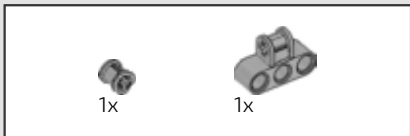
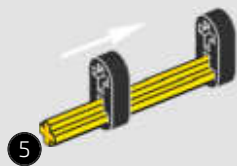


32

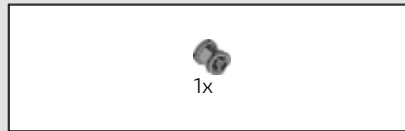
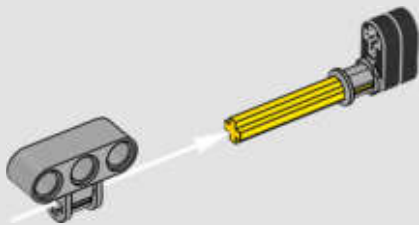




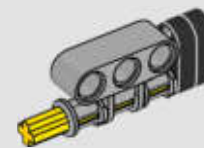
33



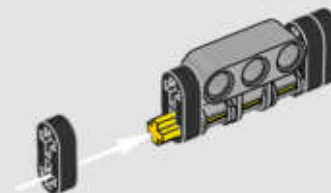
34

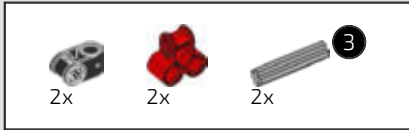


35

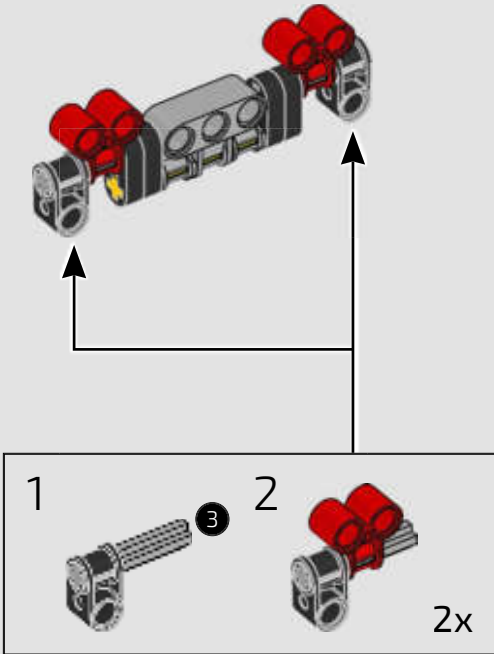


36

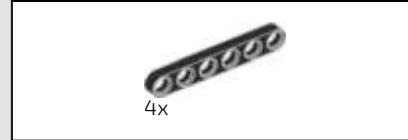
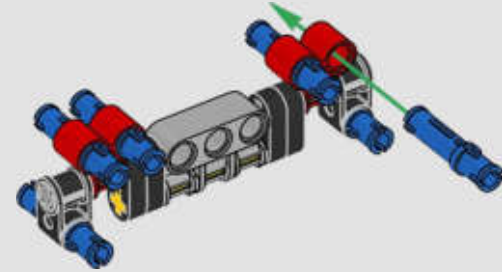




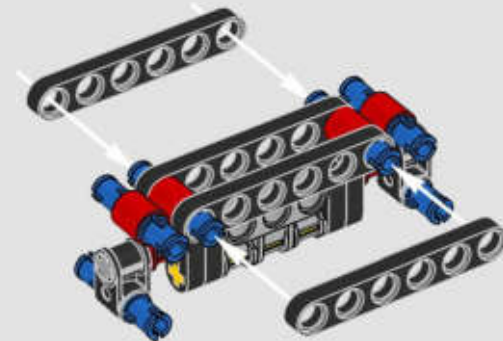
37



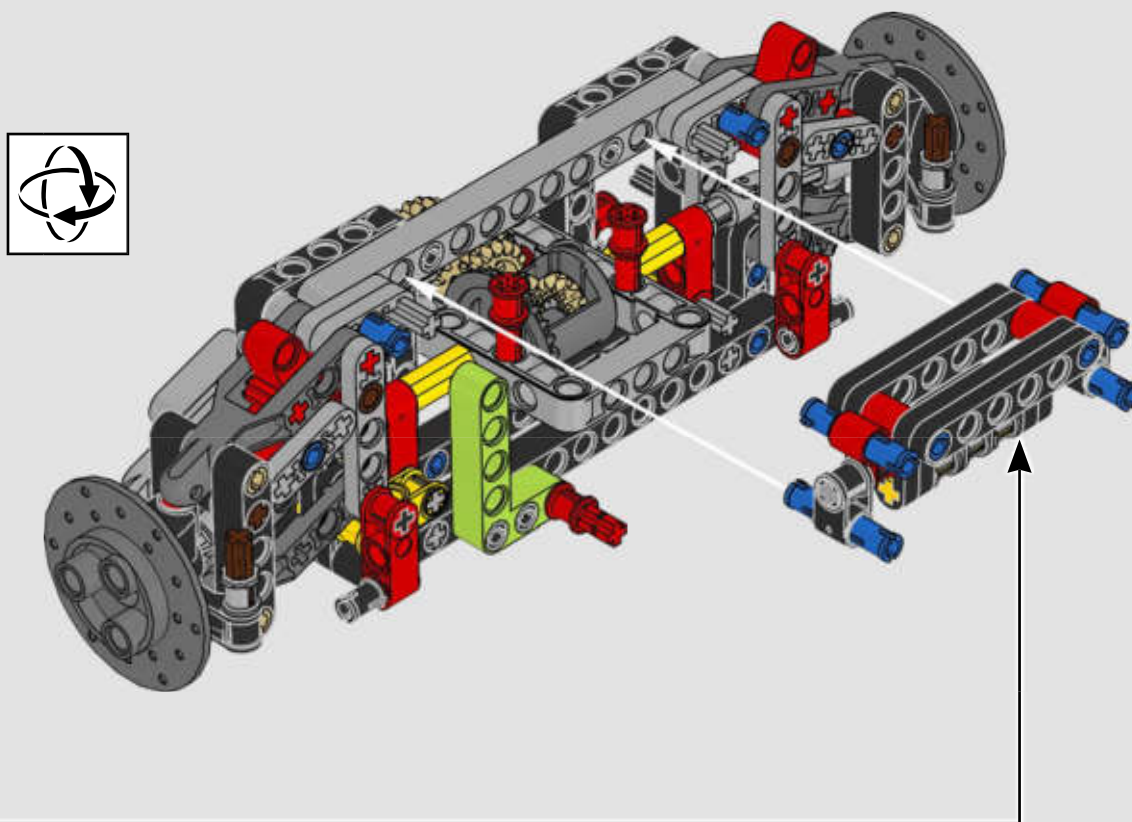
38



39

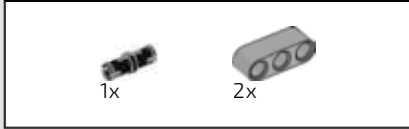
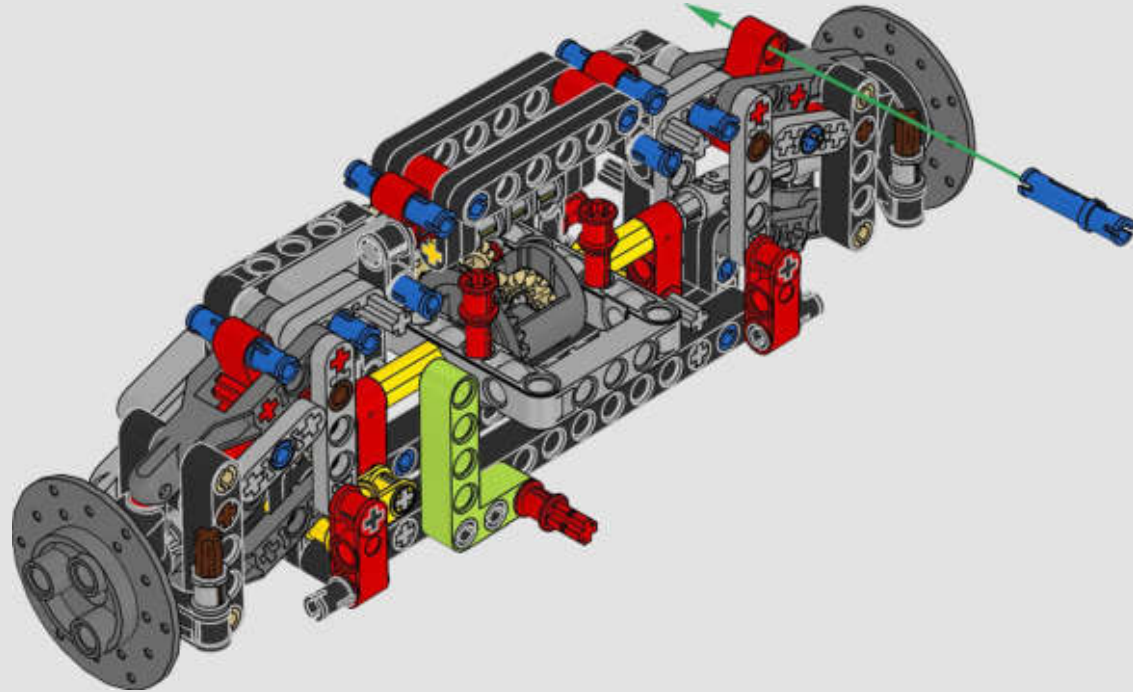


40

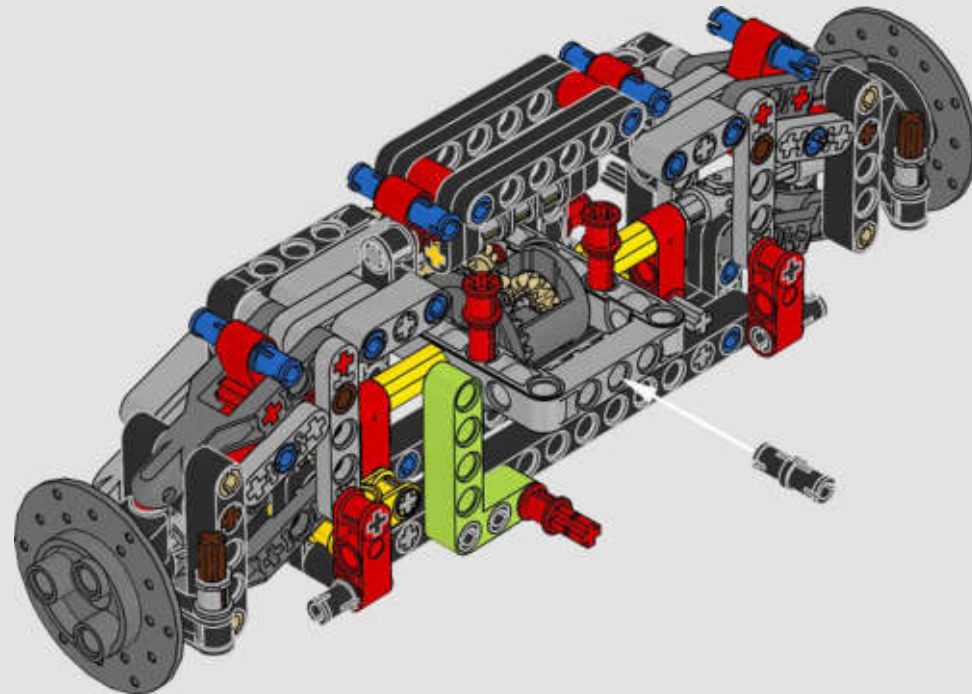




41

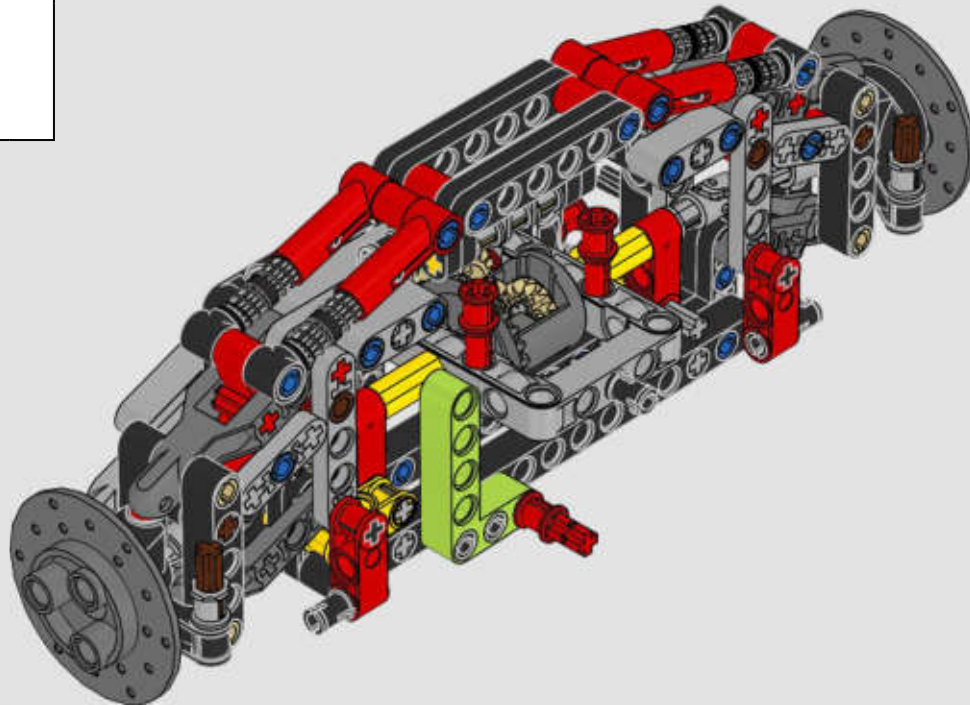


42

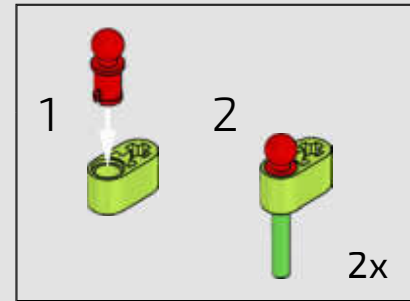
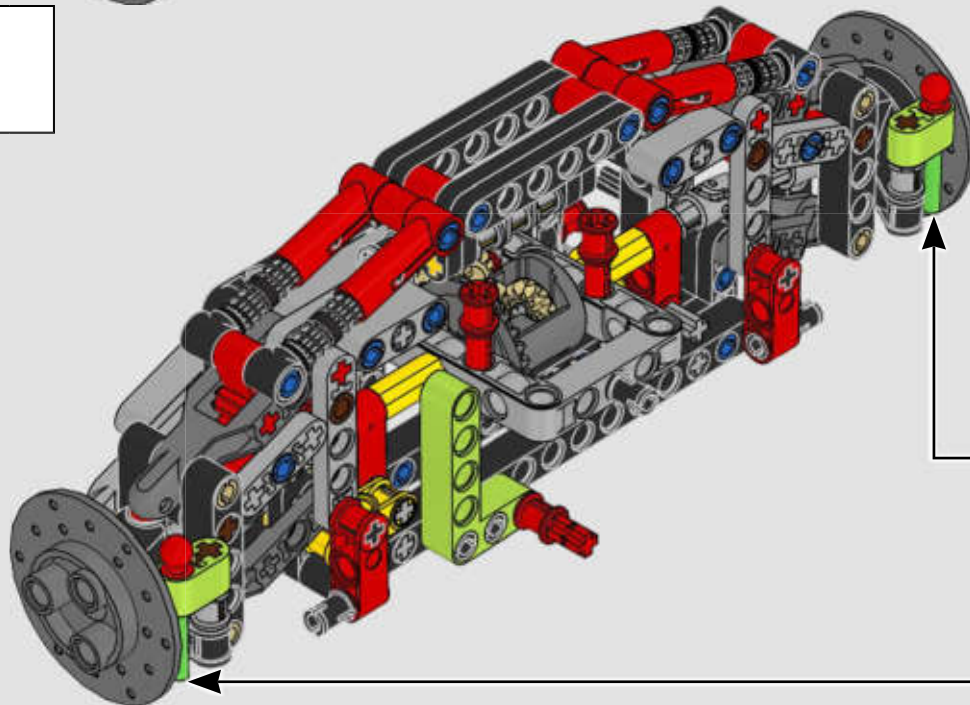


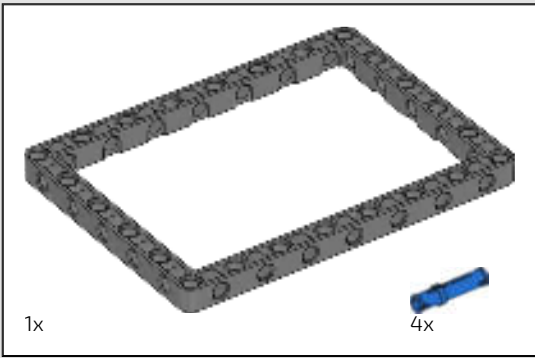
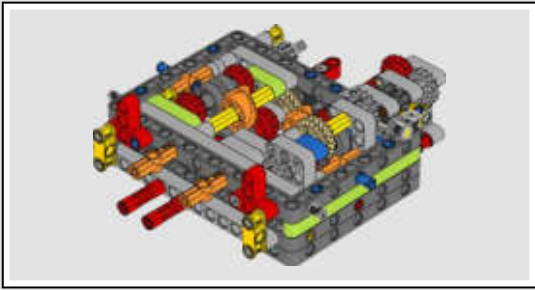


43

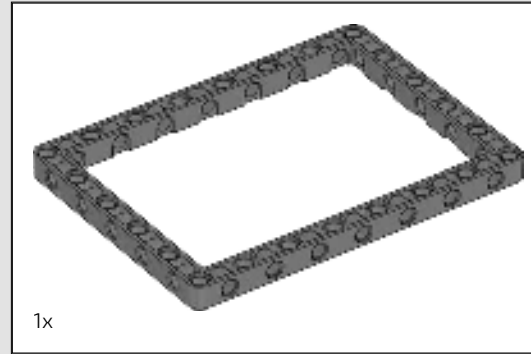
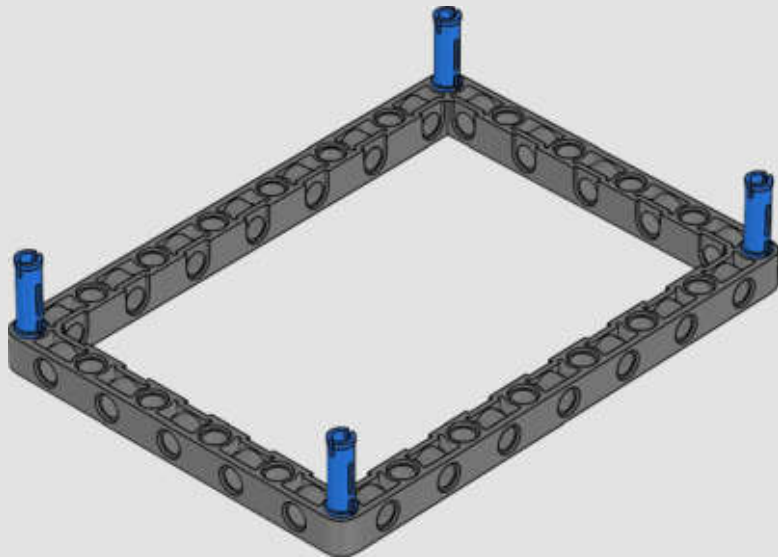


44



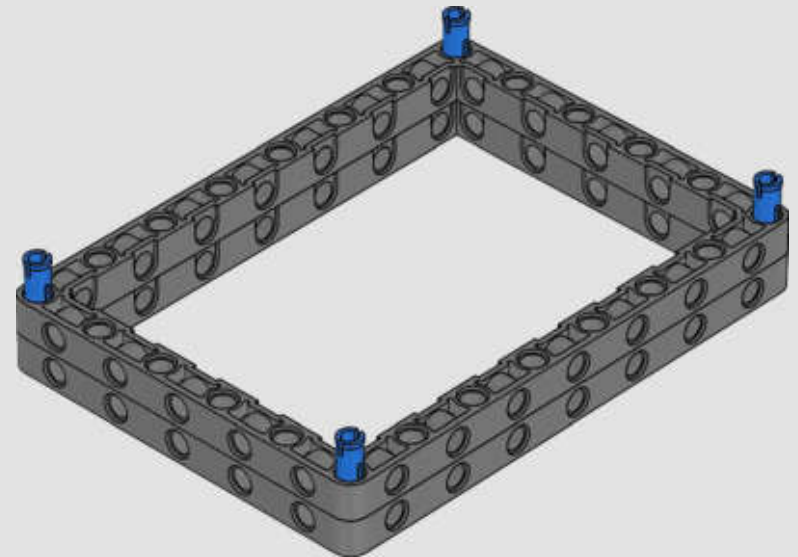


45



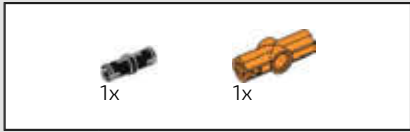
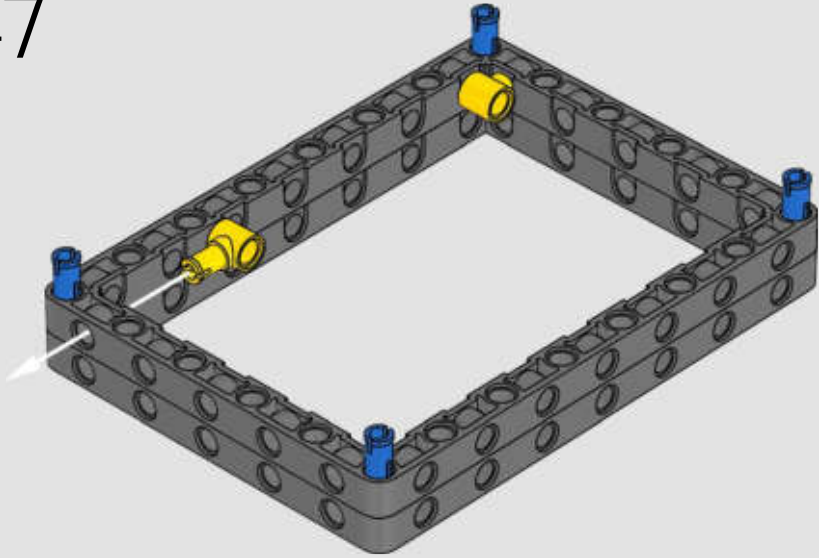
1x

46

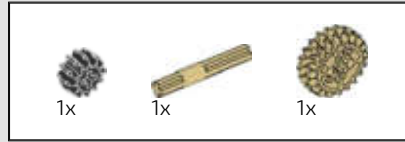
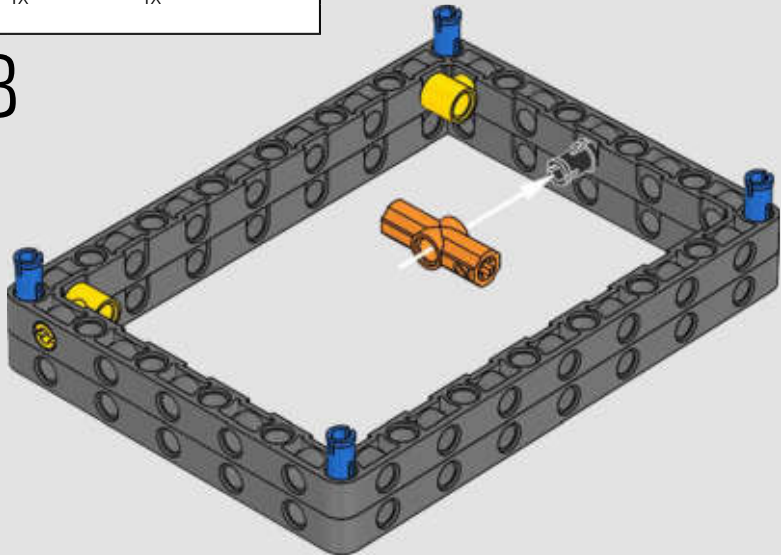




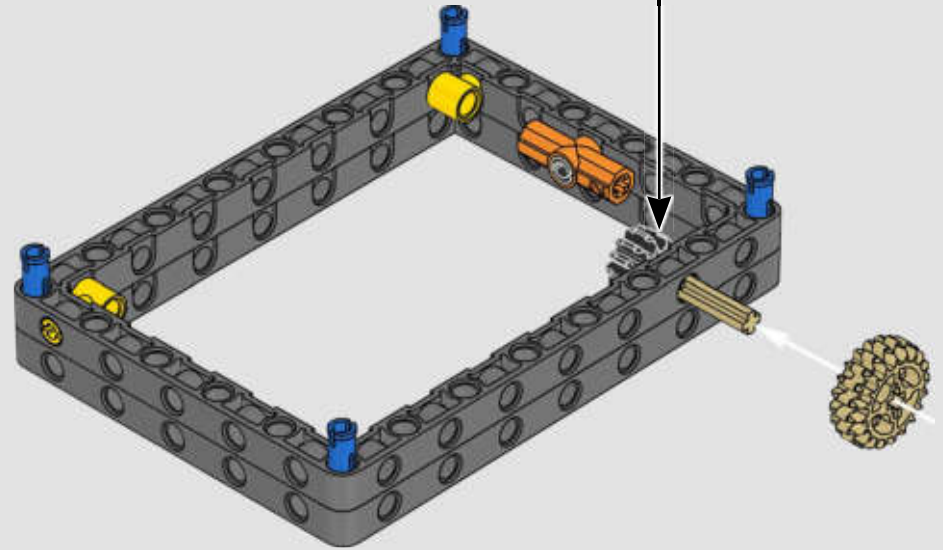
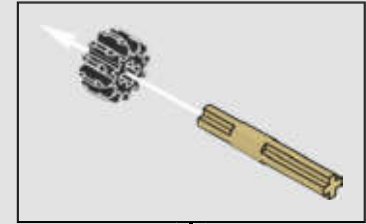
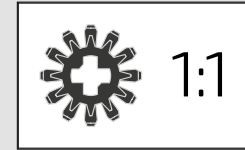
47

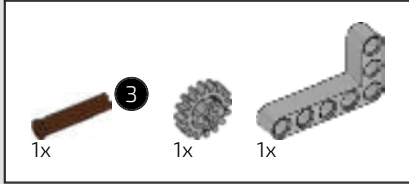
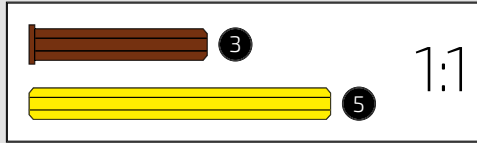


48

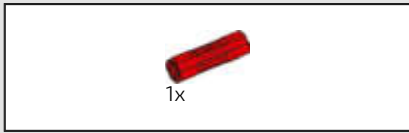
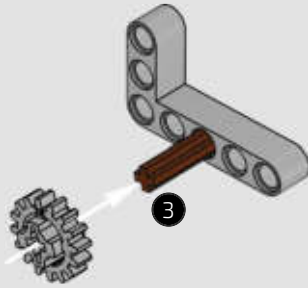


49

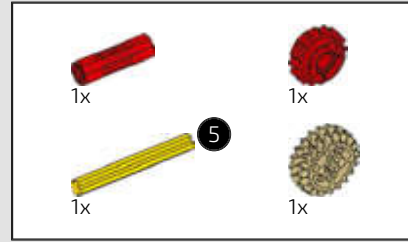
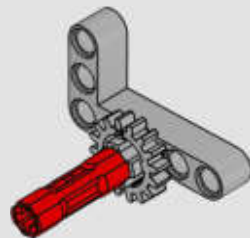




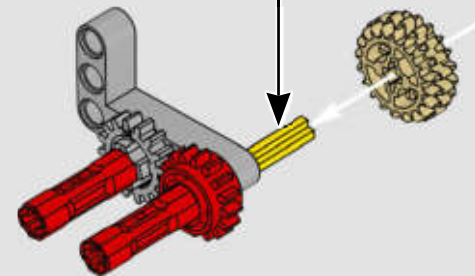
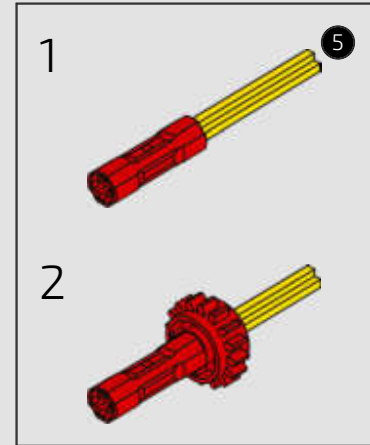
50

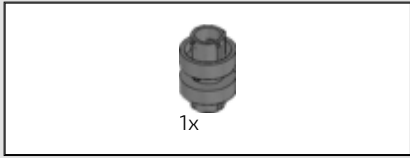


51

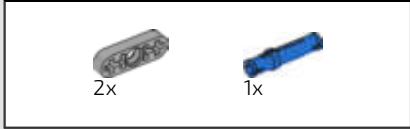
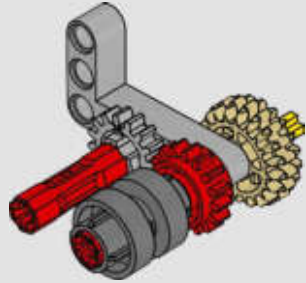


52

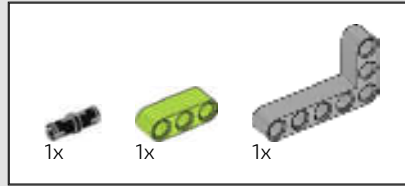
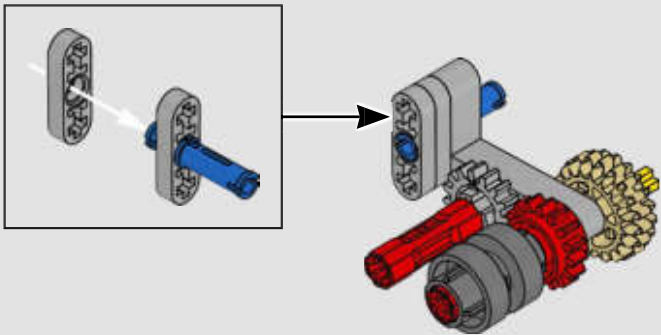




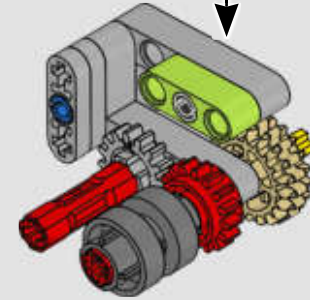
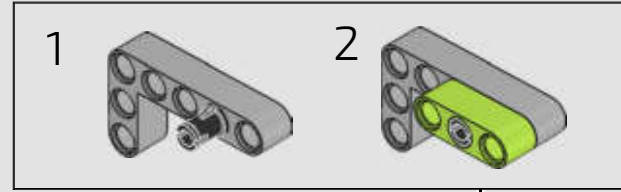
53



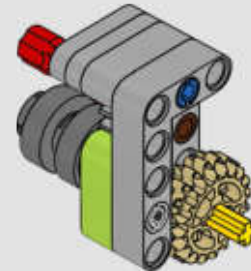
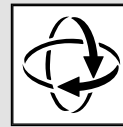
54



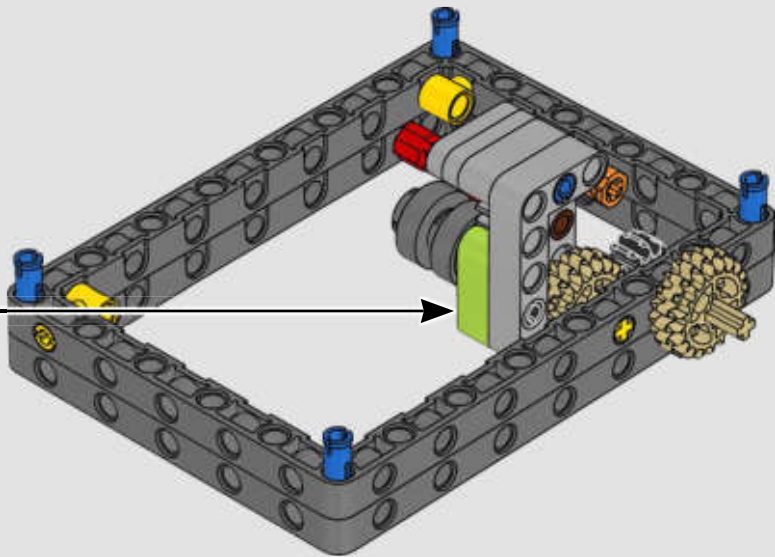
55



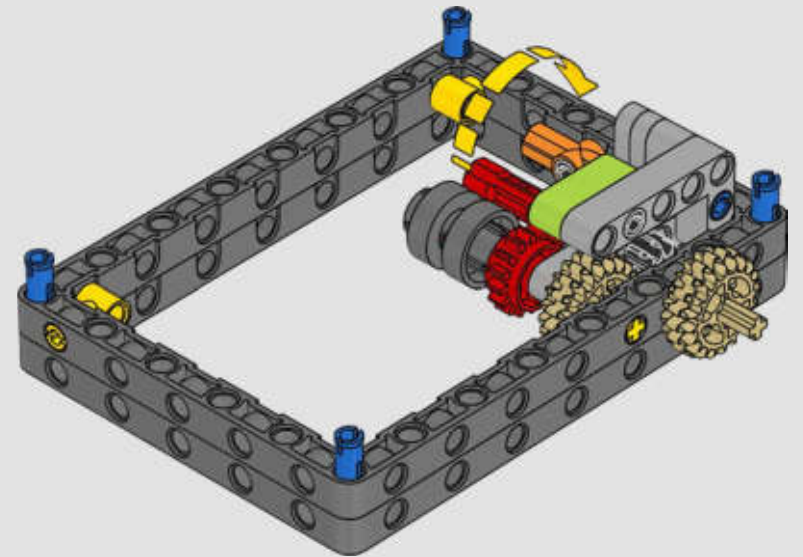
56

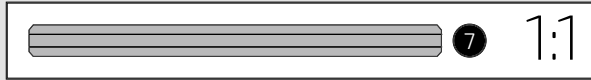
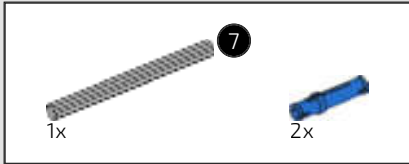


57

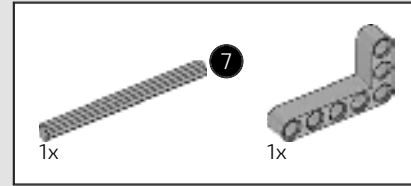
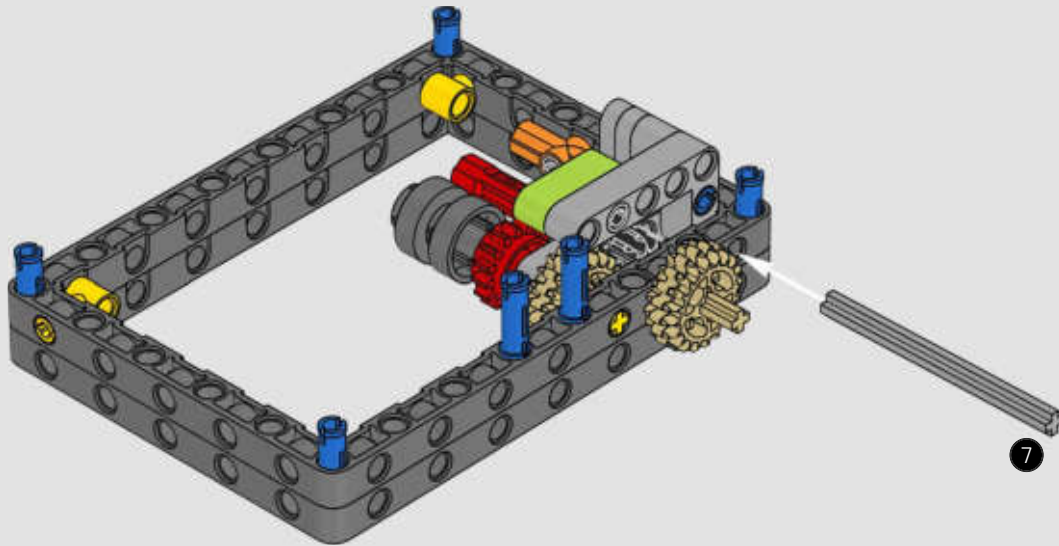


58

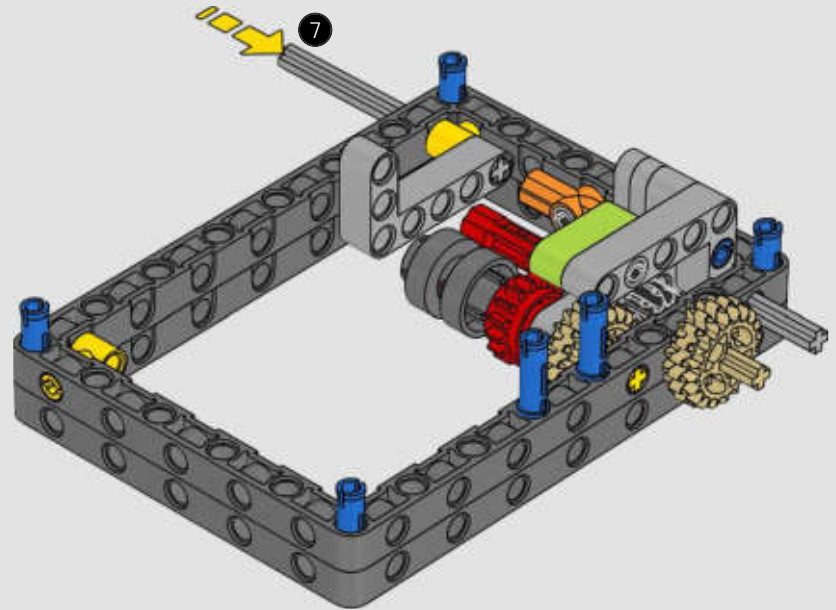


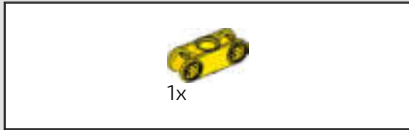


59

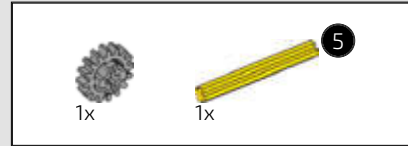
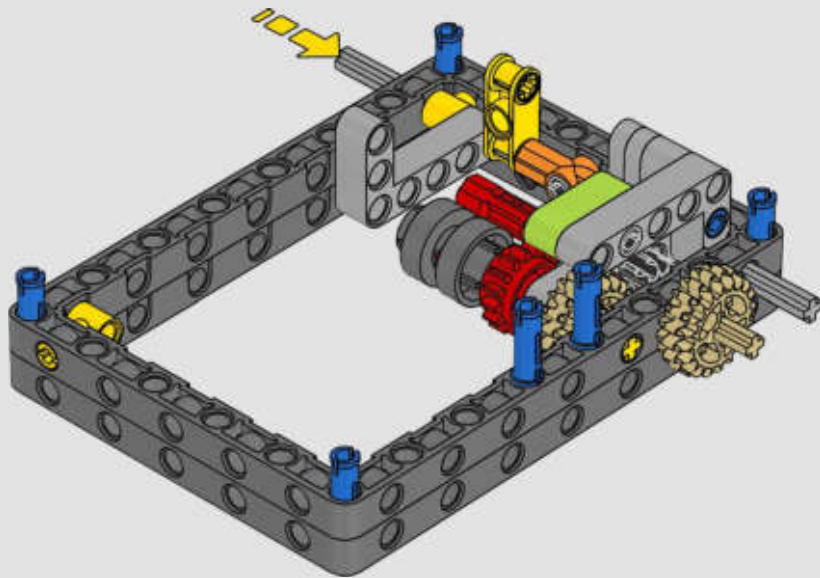


60

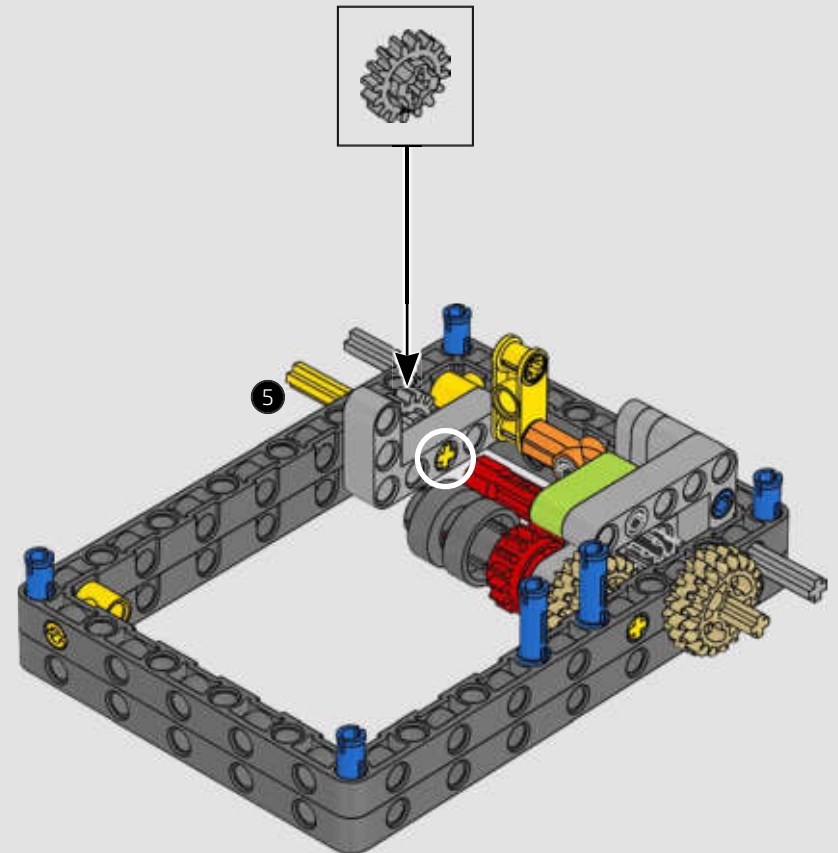


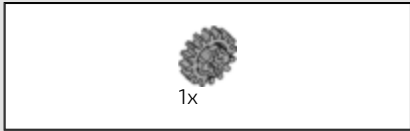


61

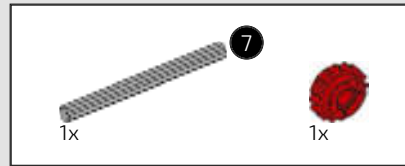
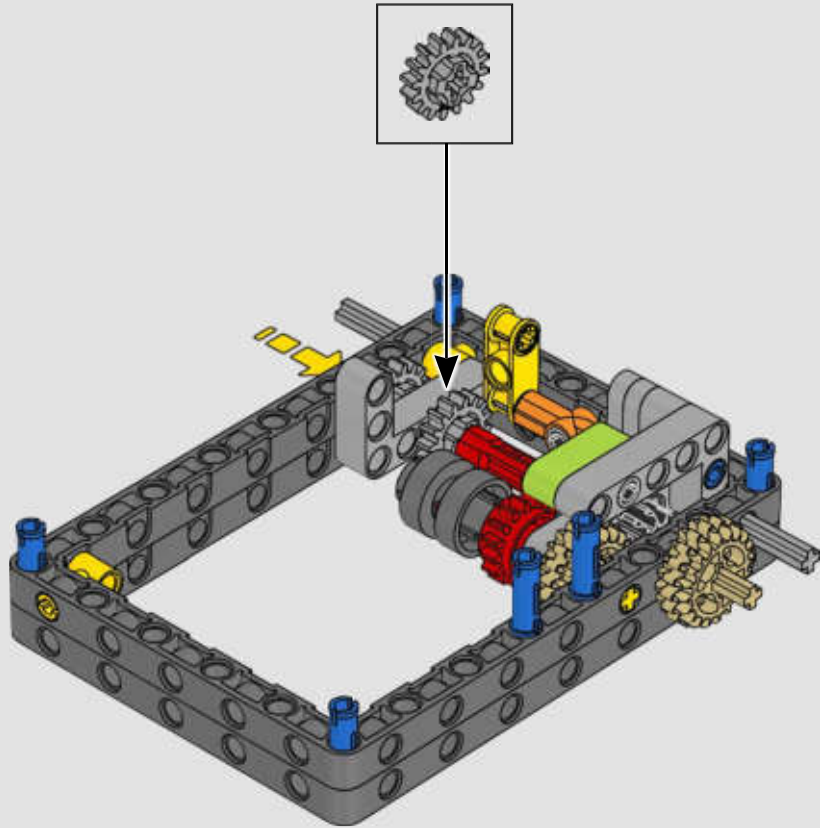


62

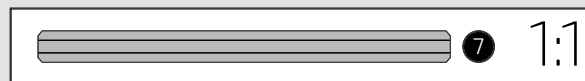
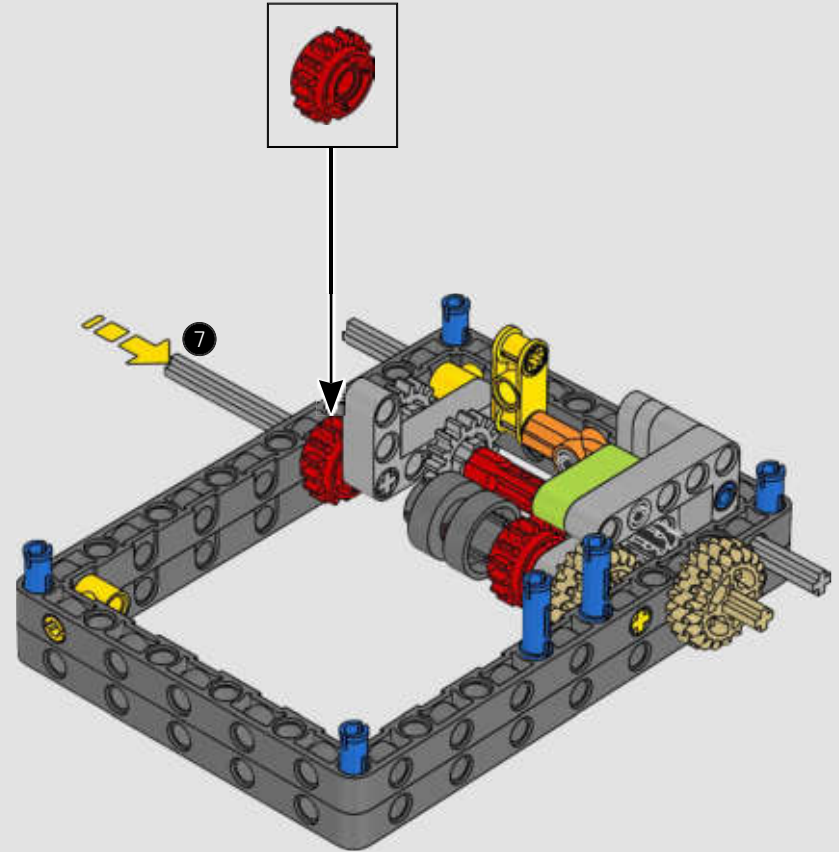




63

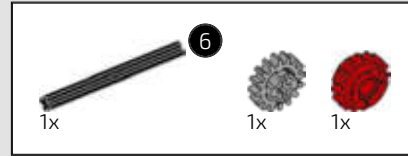
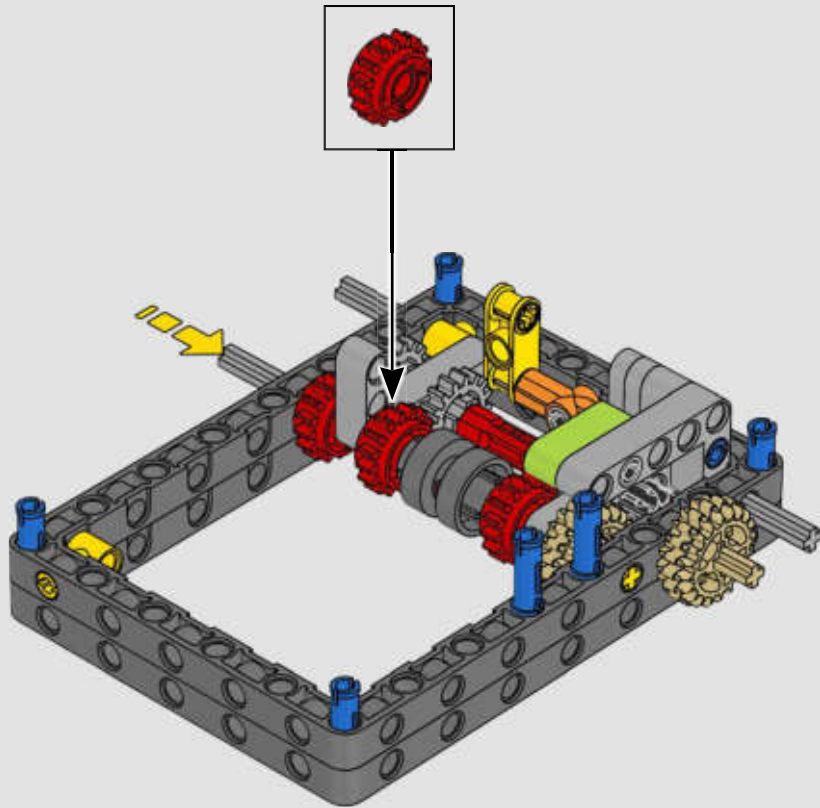


64

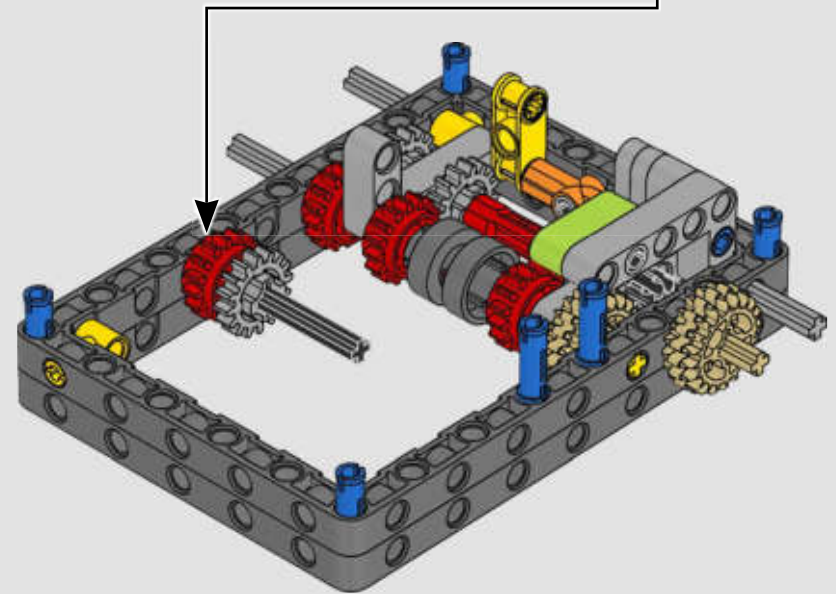
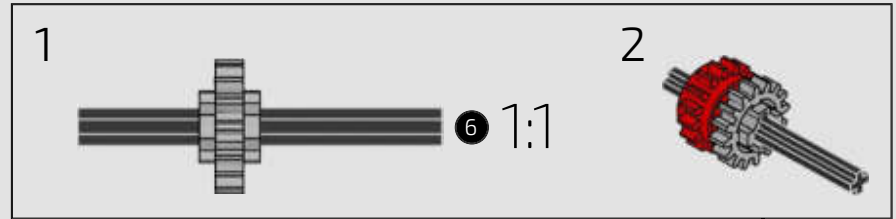


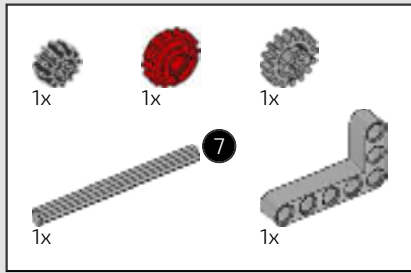


65

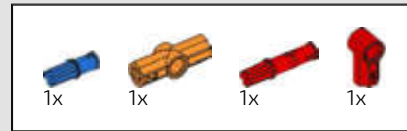
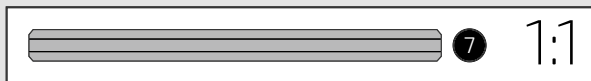
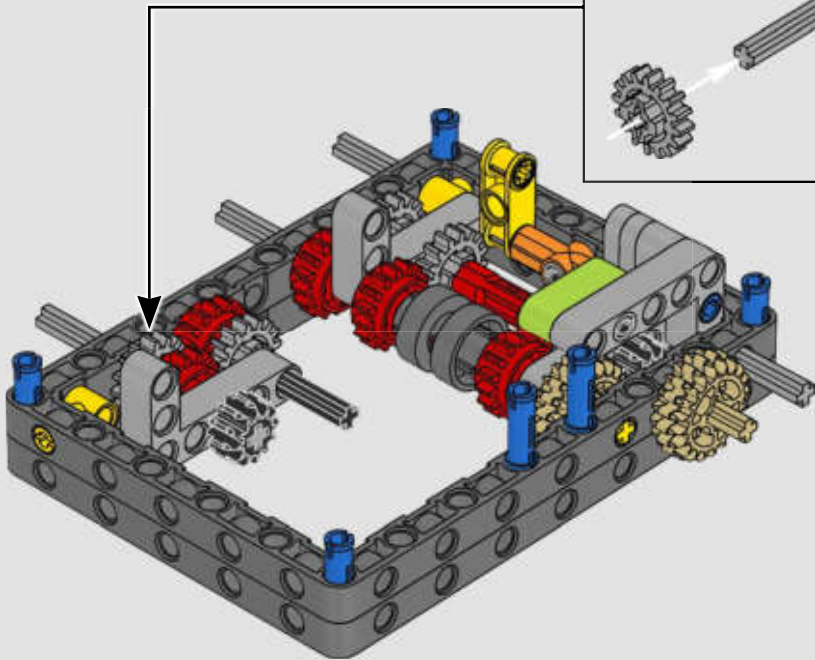
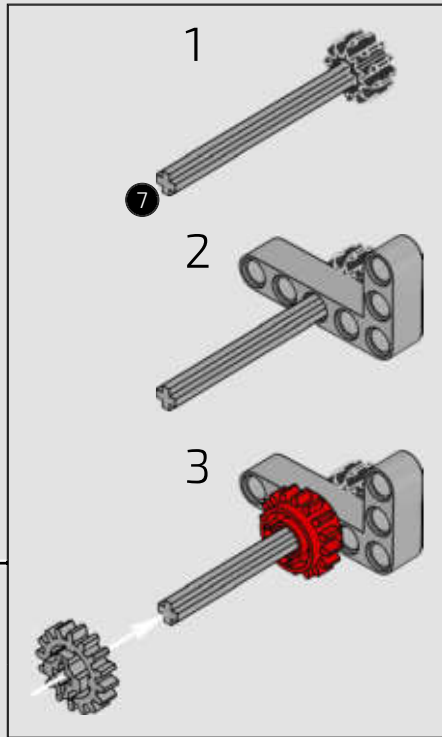


66

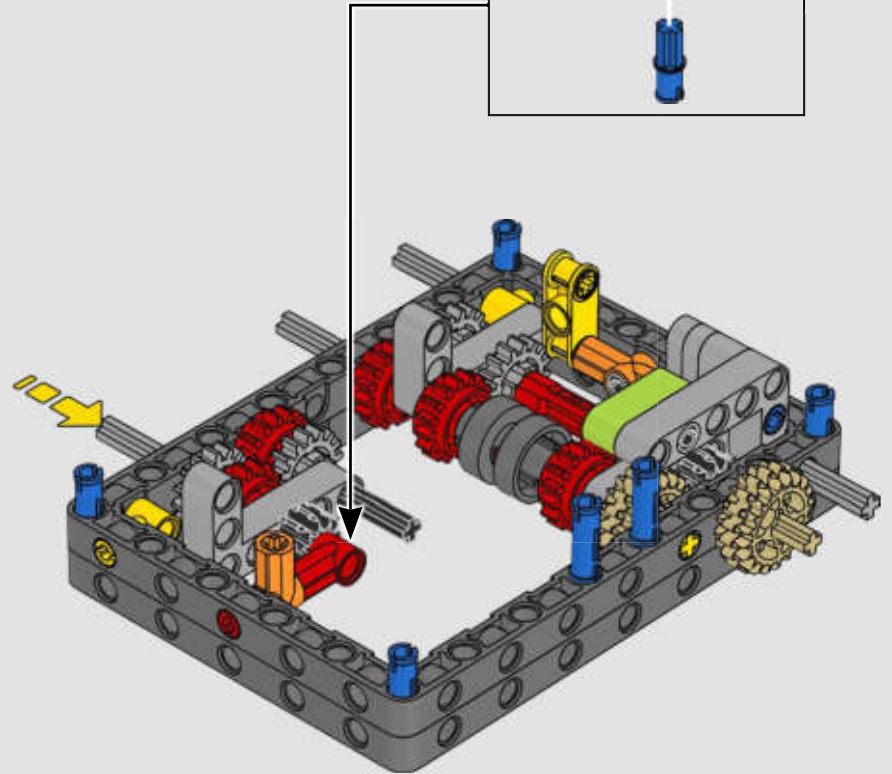
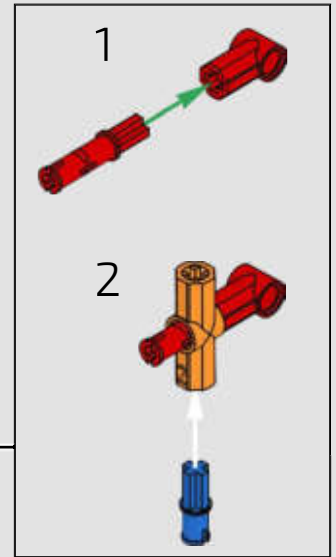


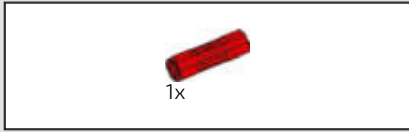


67

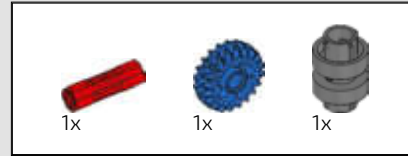
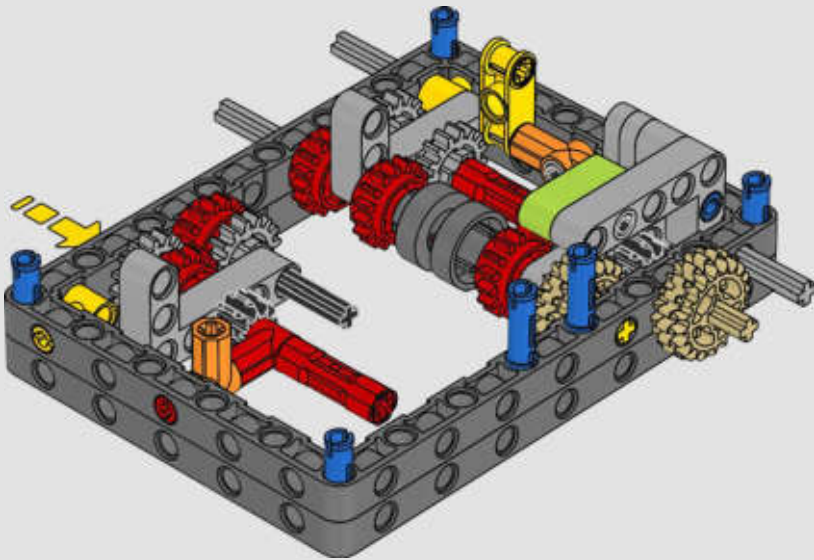


68

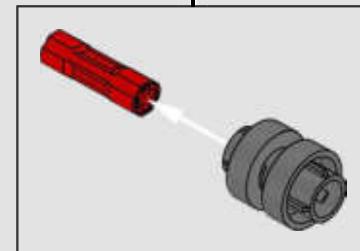
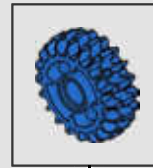
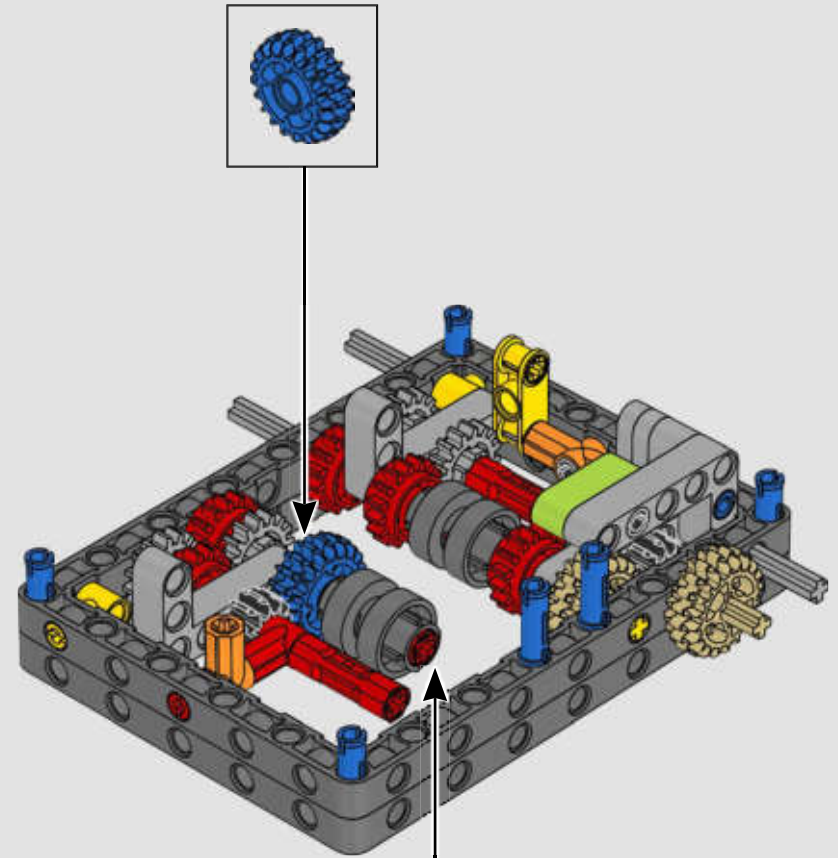


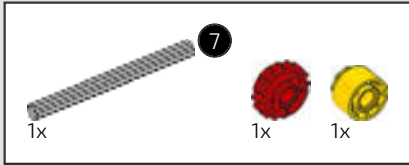


69

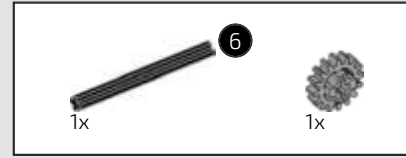
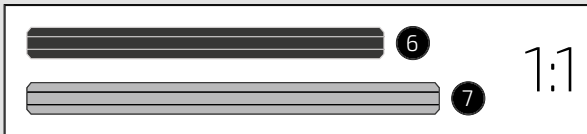
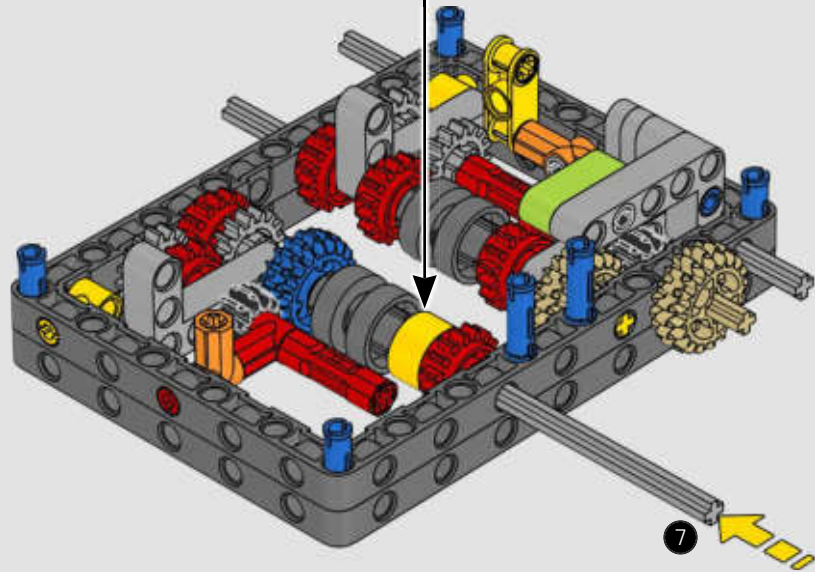
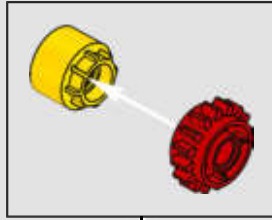


70

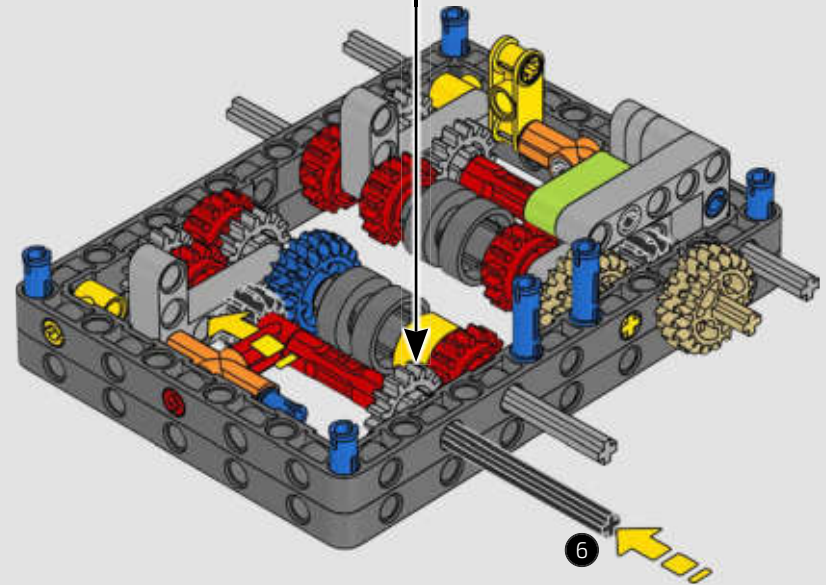


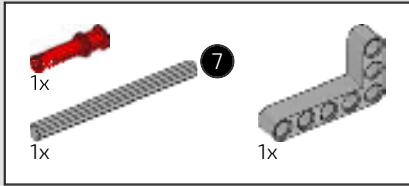


71

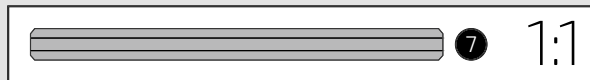
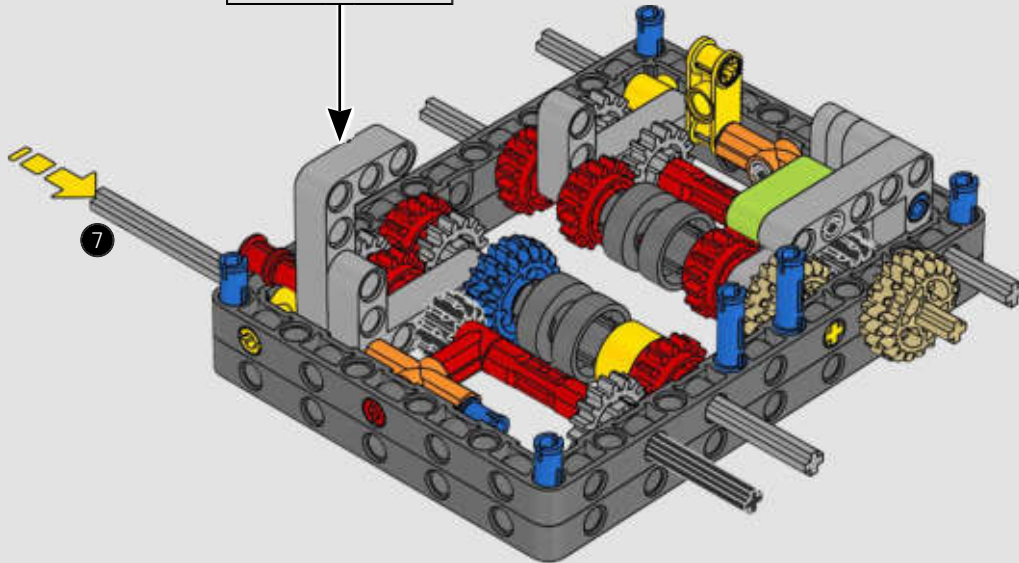
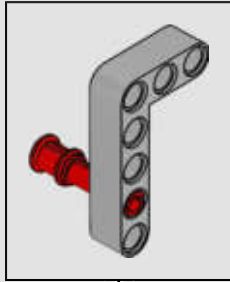


72

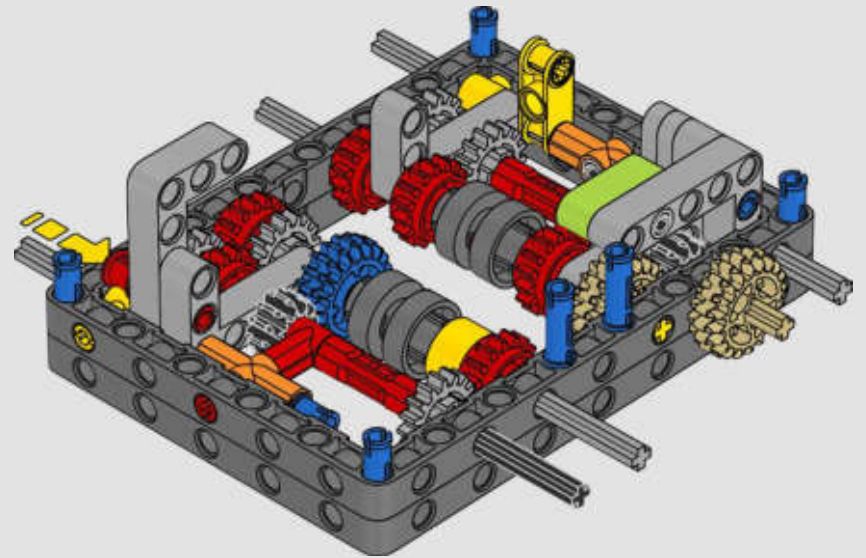


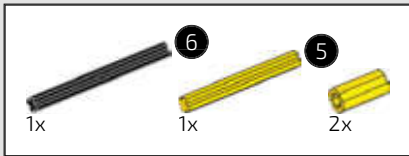


73

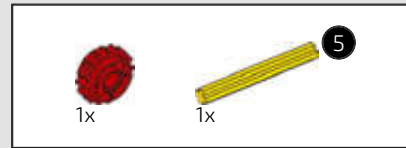
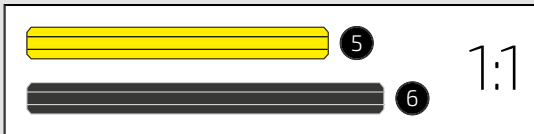
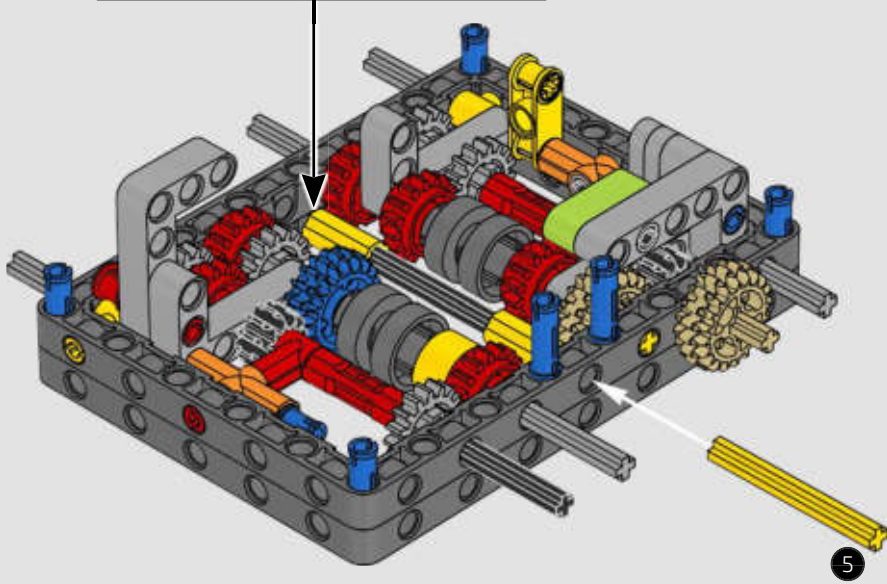
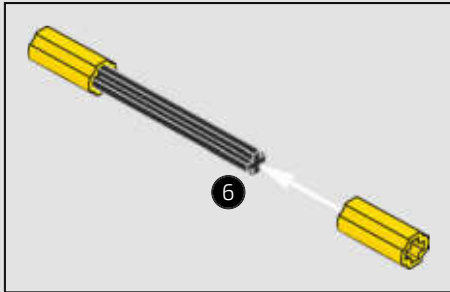


74

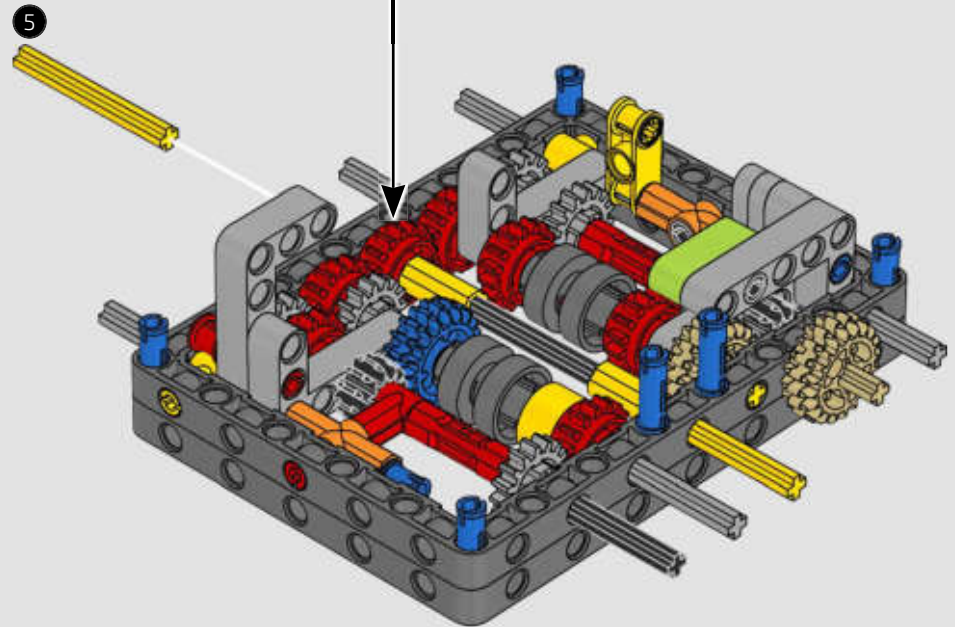


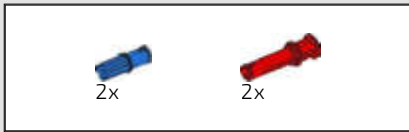


75

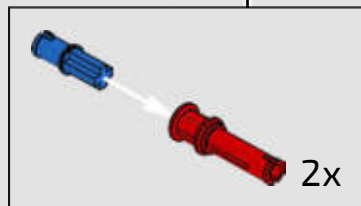
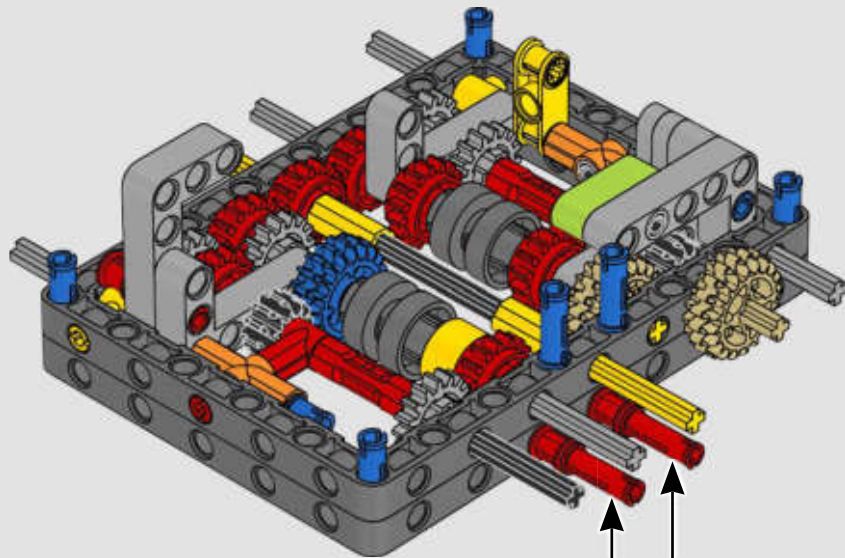


76

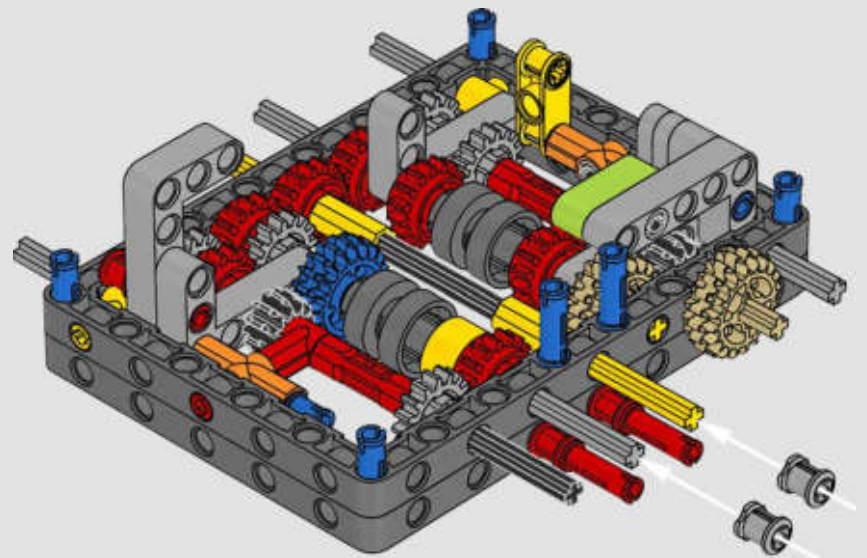


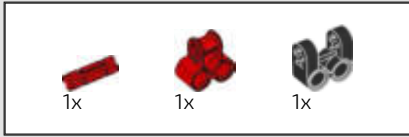


77

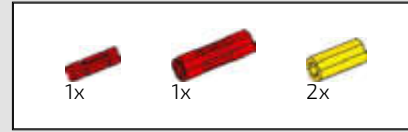
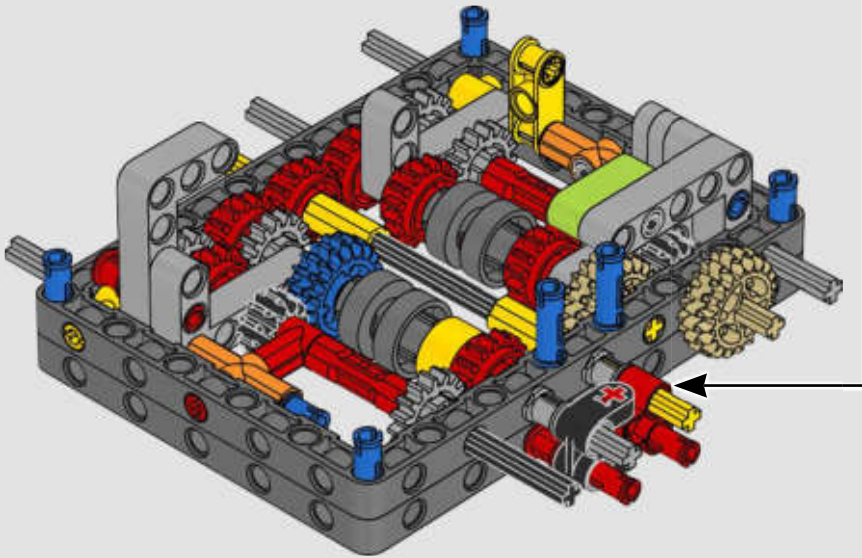
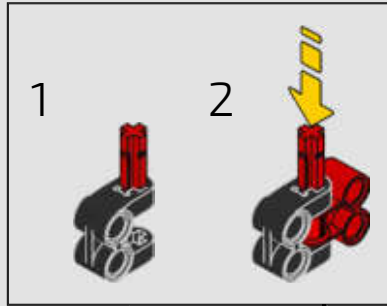


78

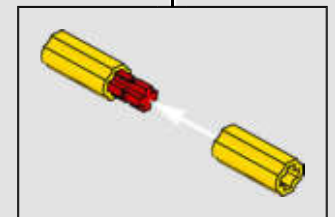
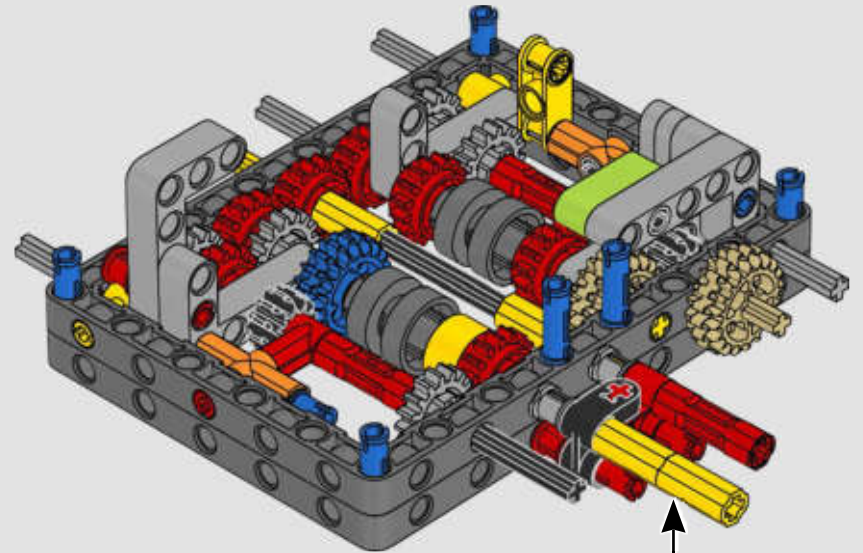


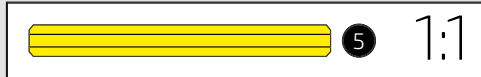
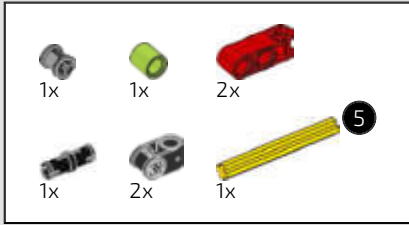


79

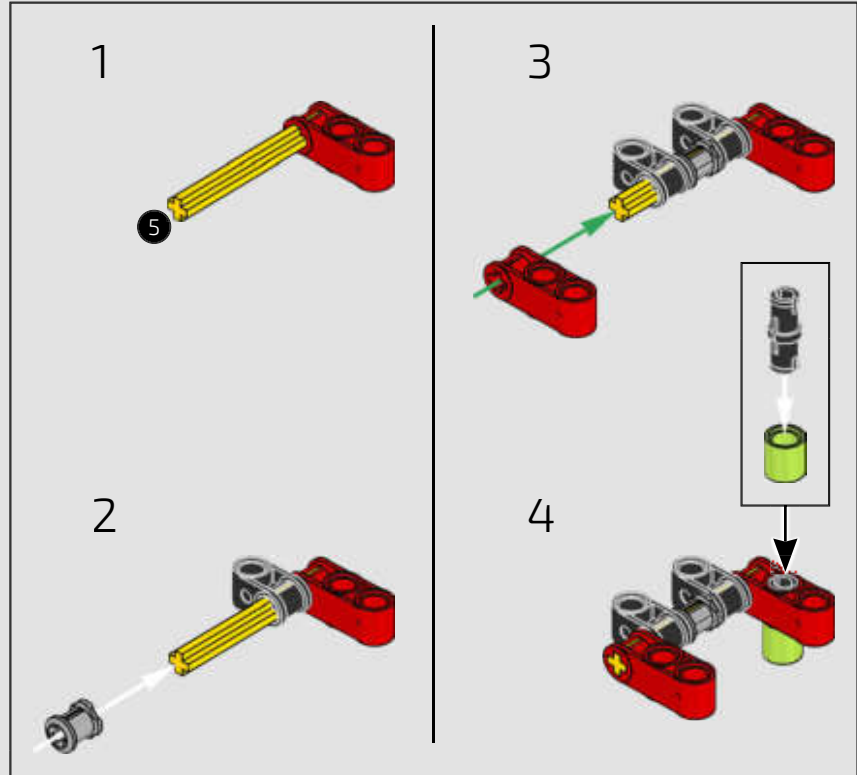
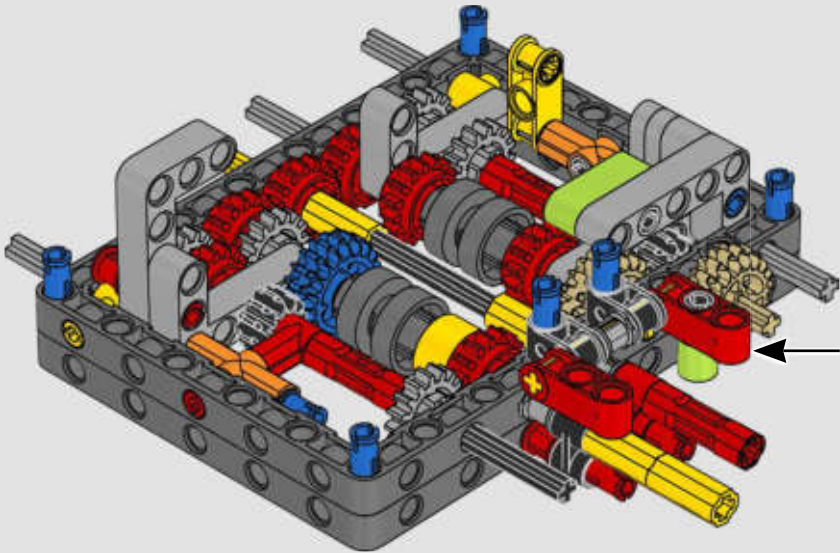


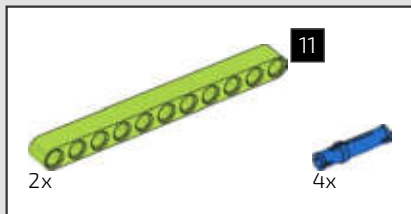
80



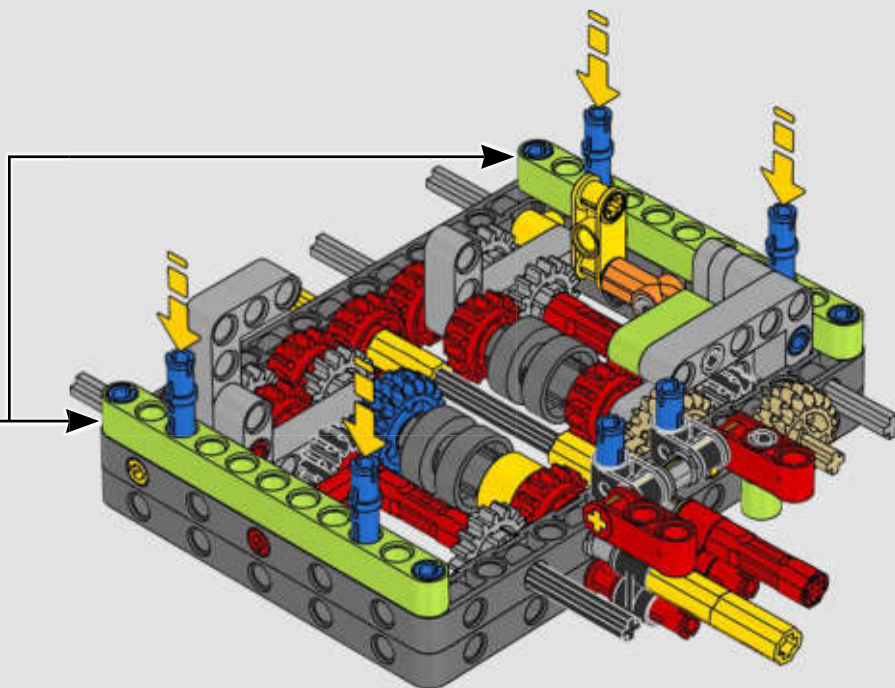
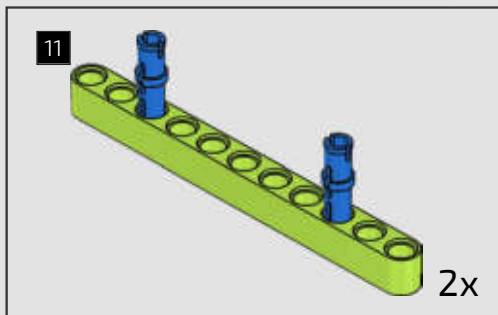


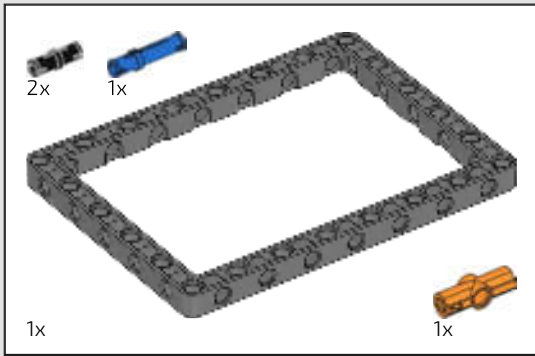
81





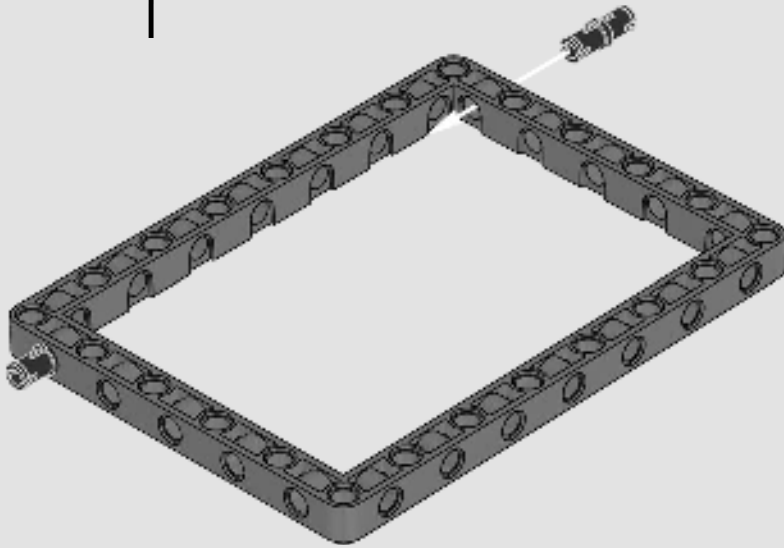
82



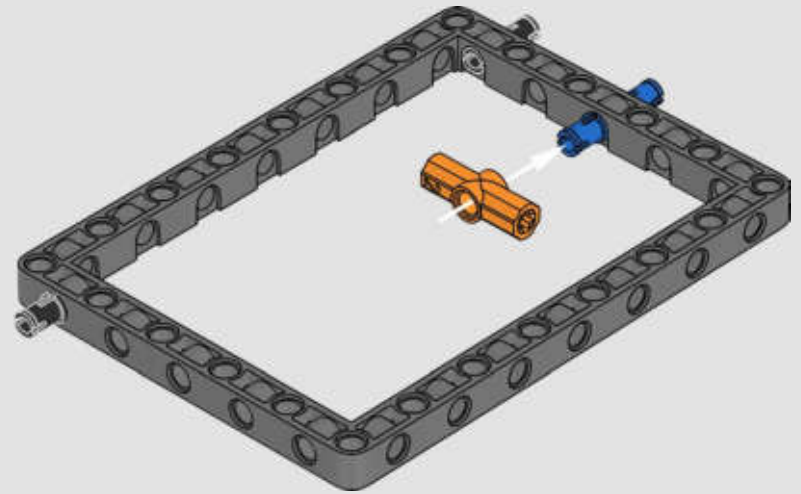


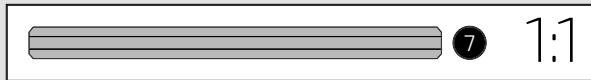
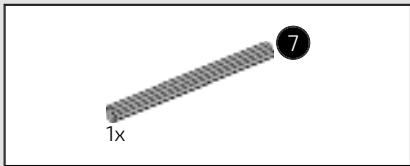
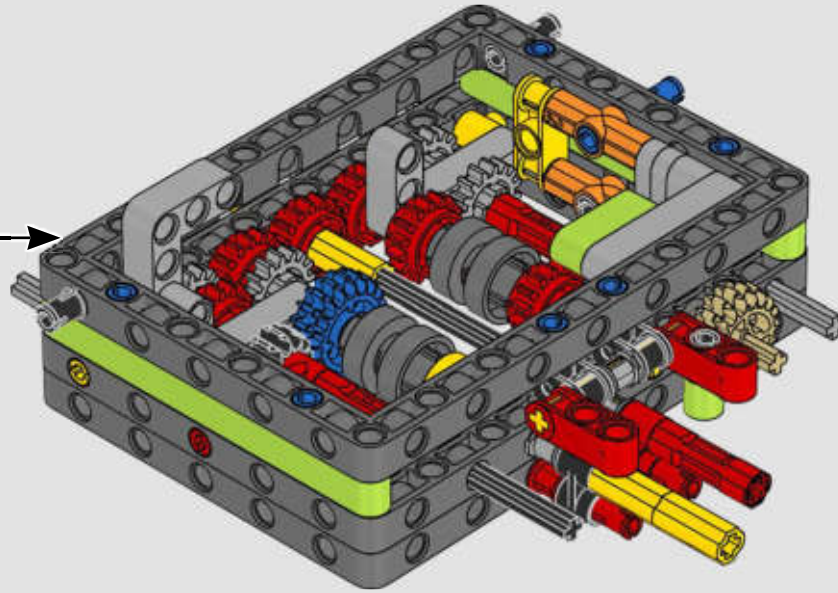
83

1

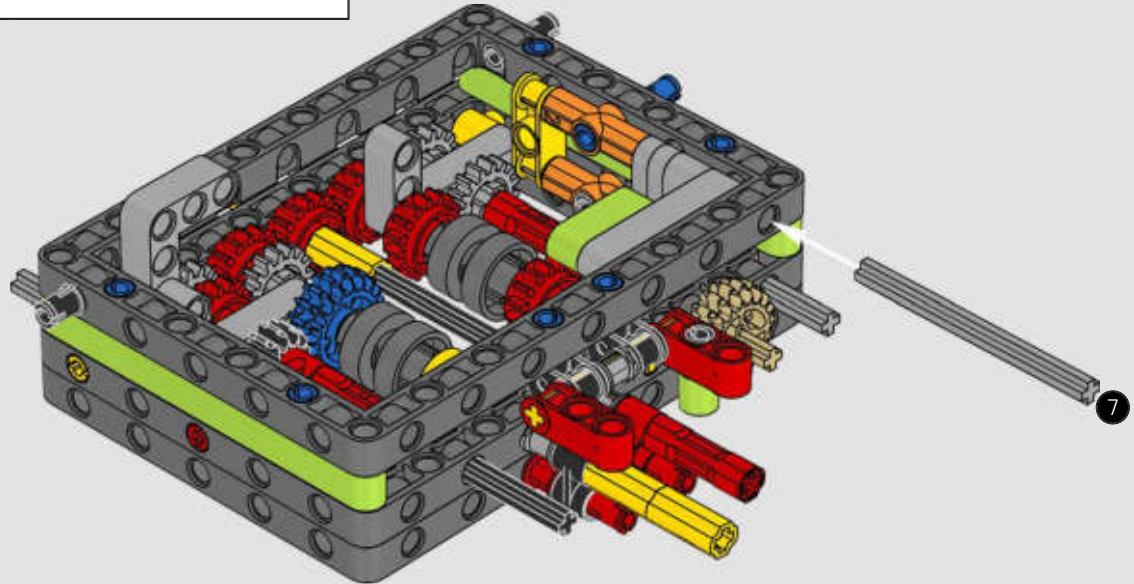


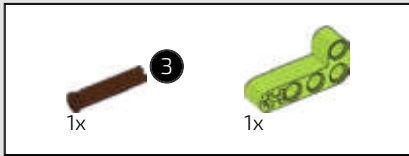
2



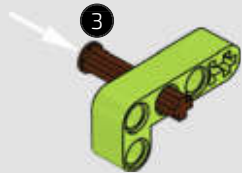


84

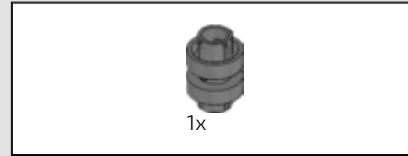
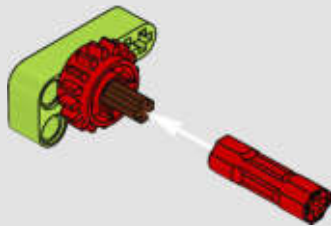




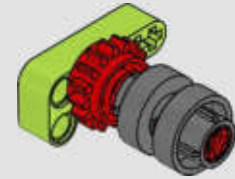
85



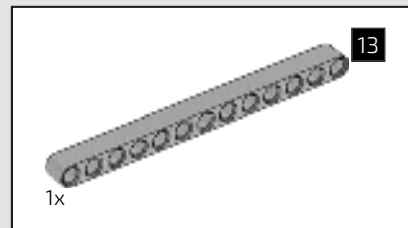
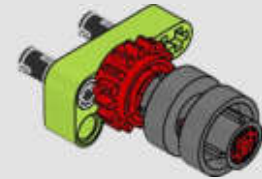
86



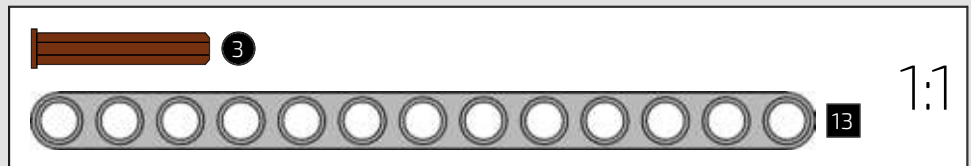
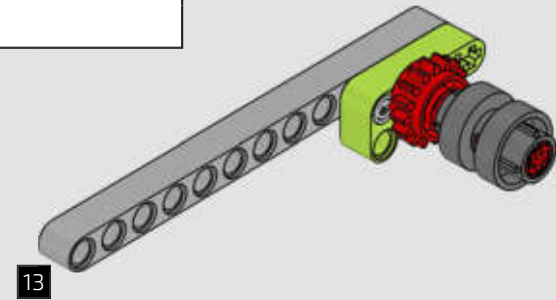
87



88

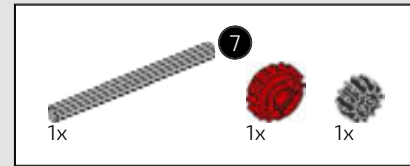
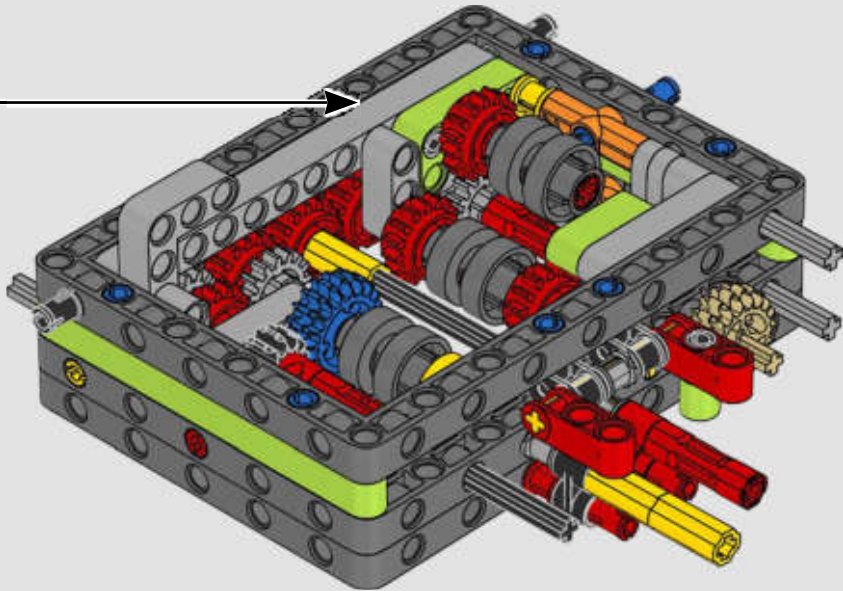


89

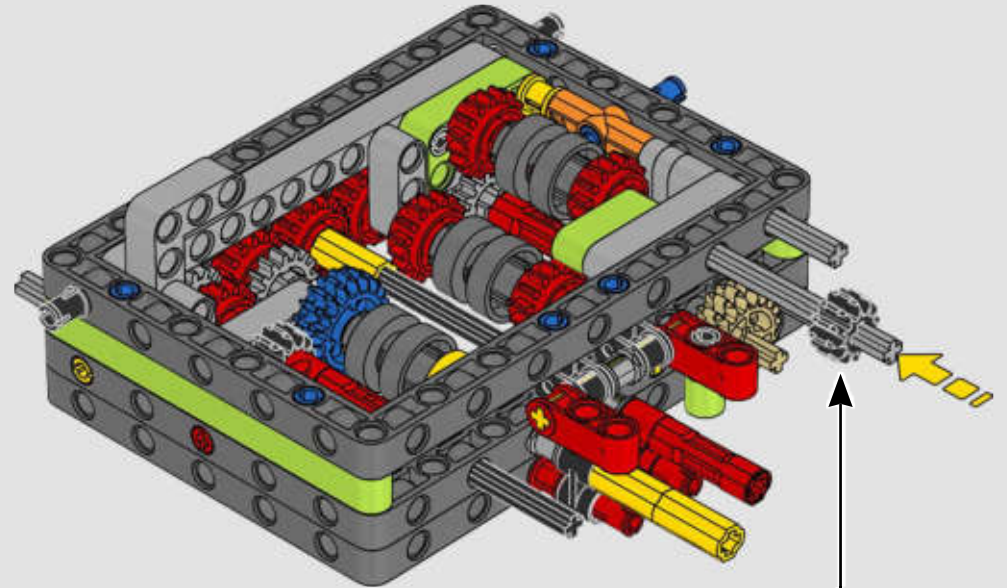


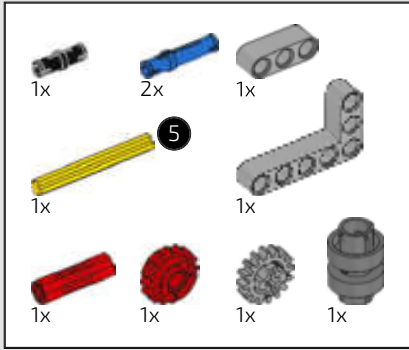
1:1

90

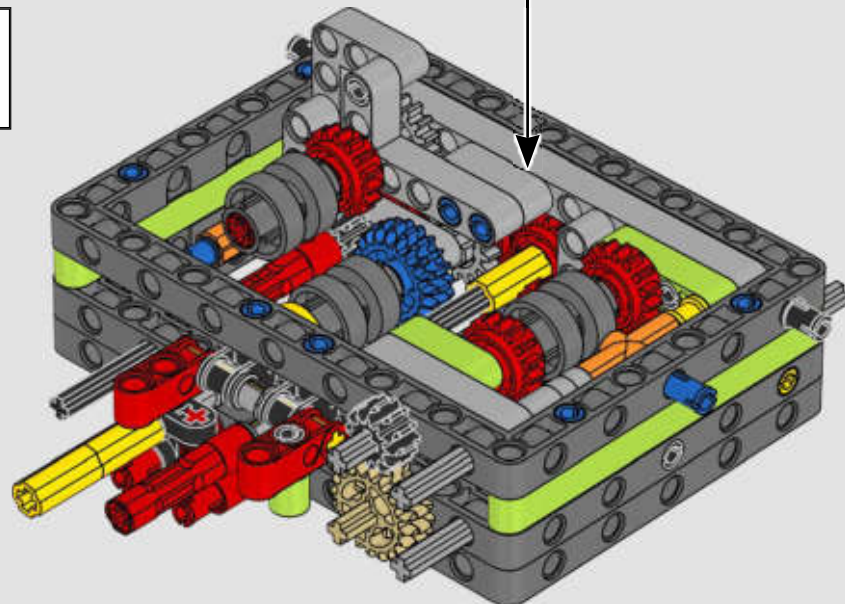
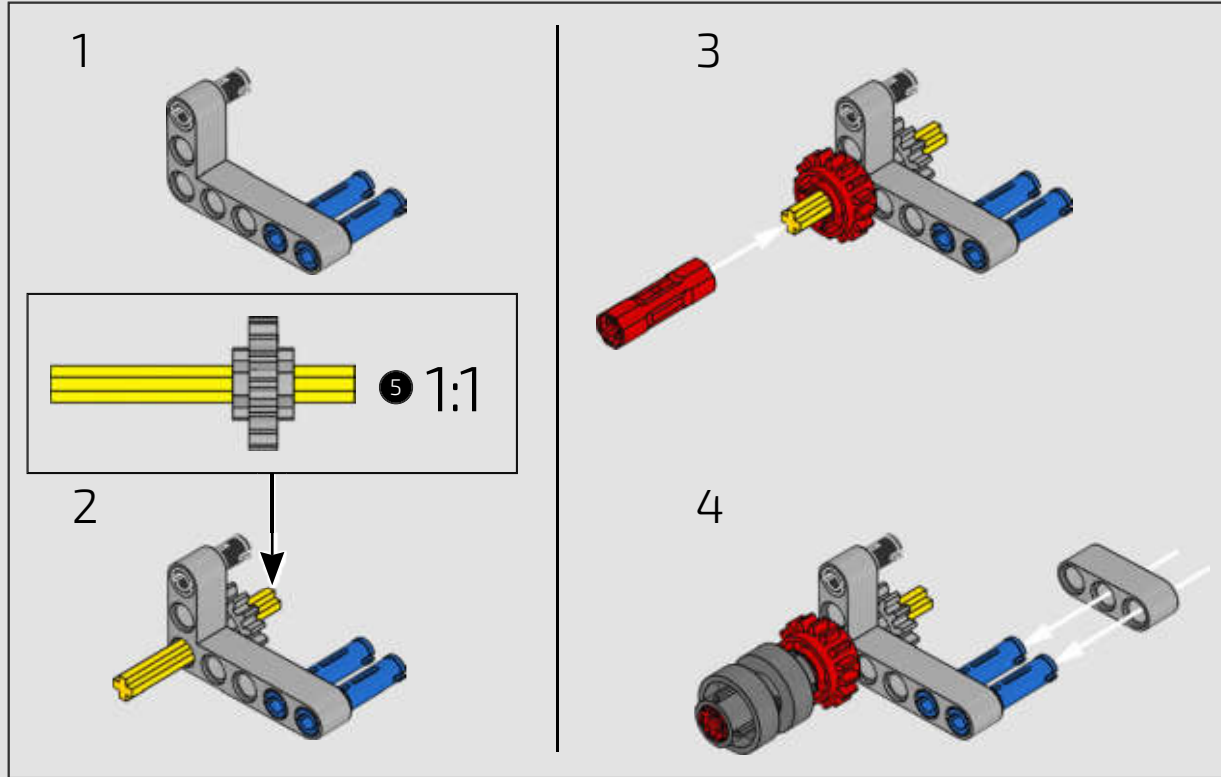


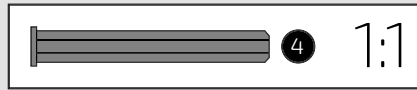
91



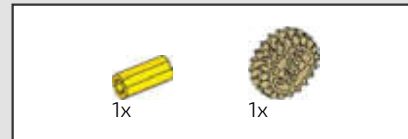
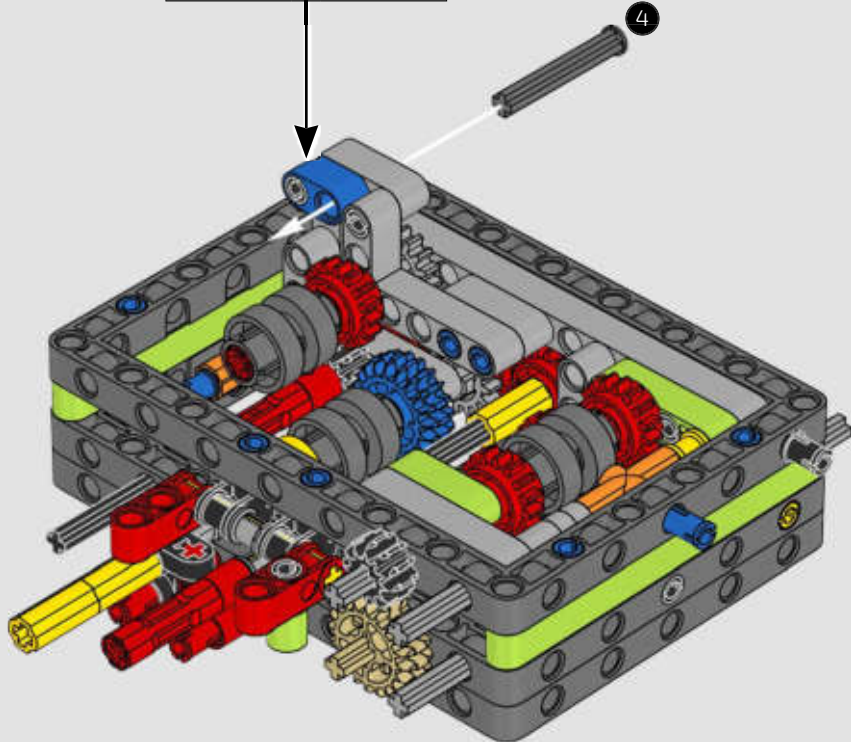
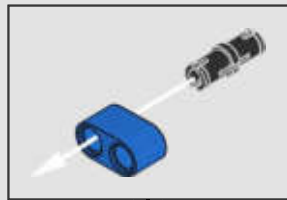


92

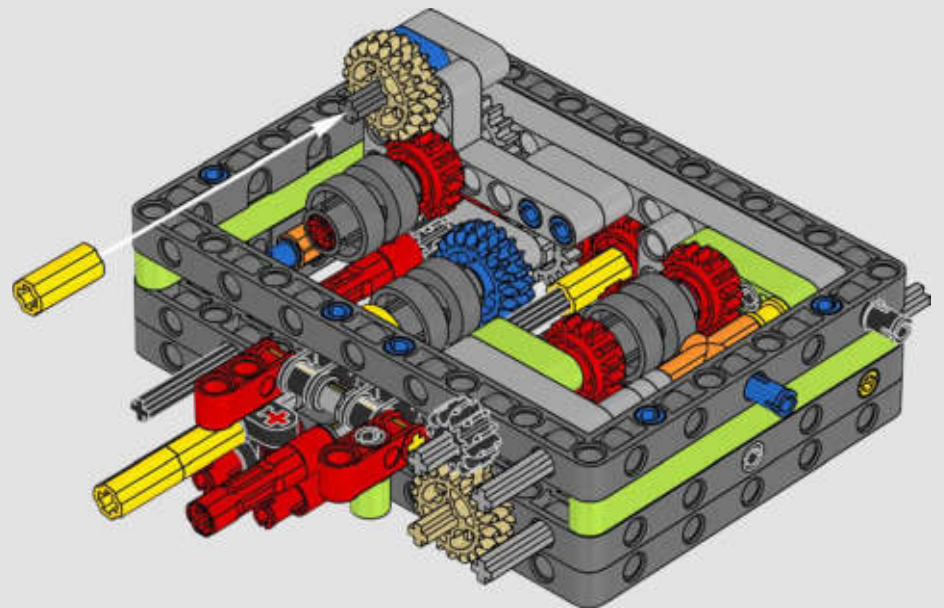


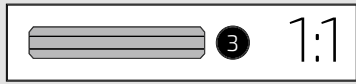
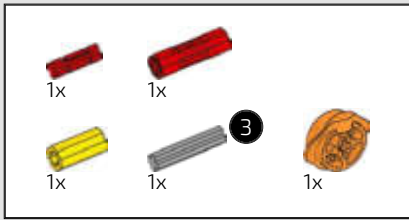


93

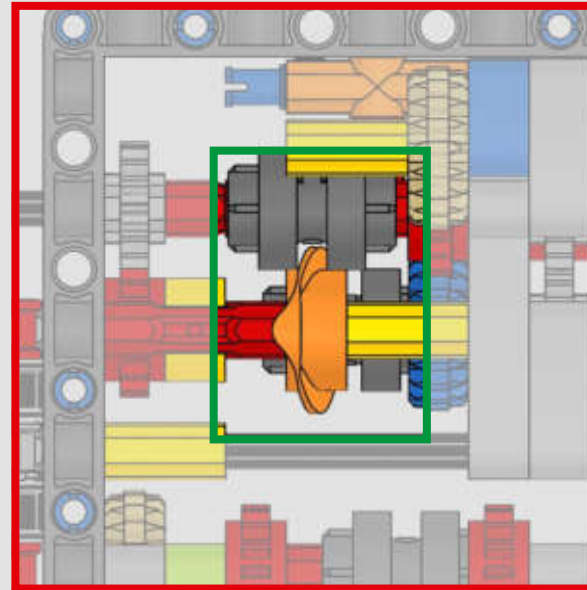
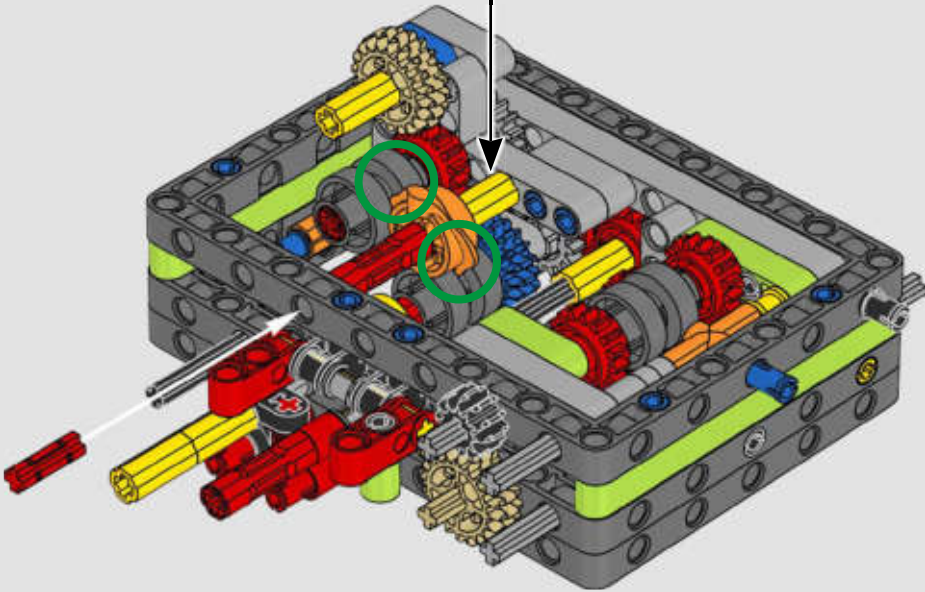
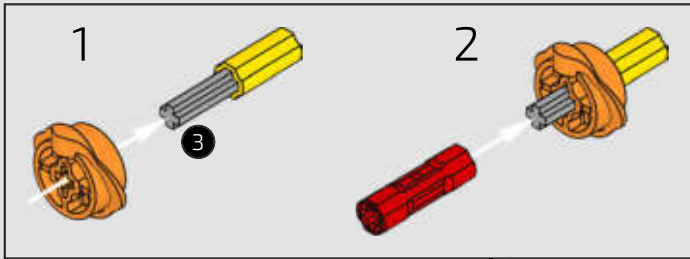


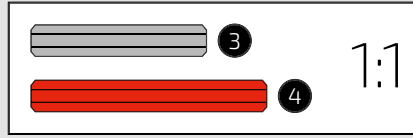
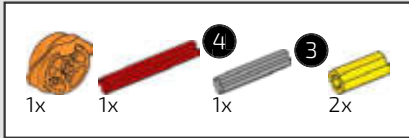
94



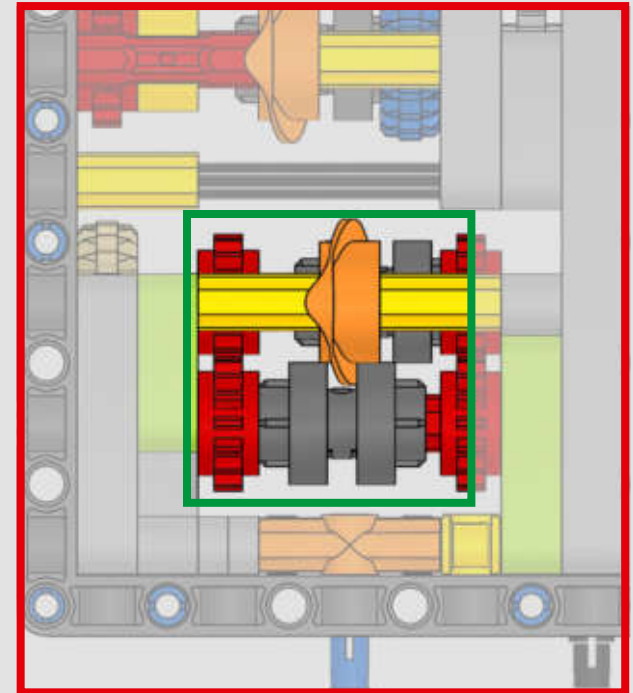
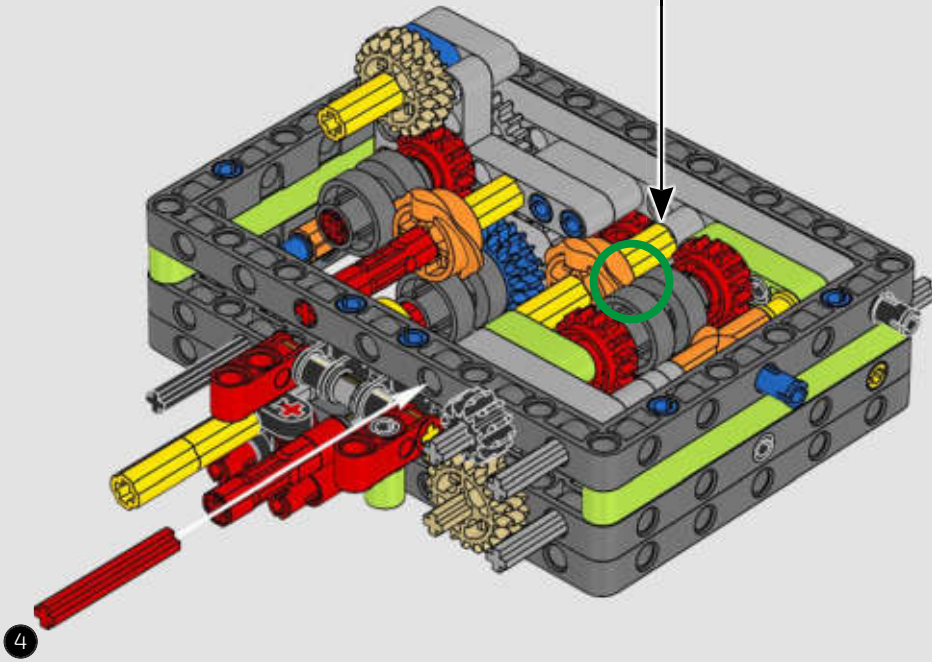
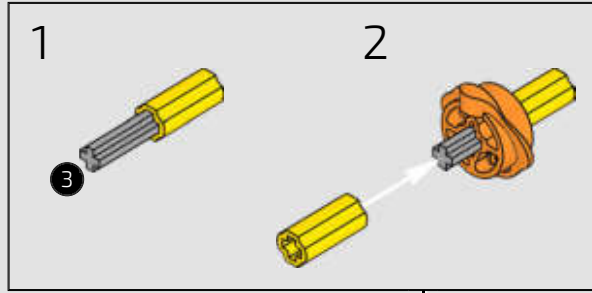


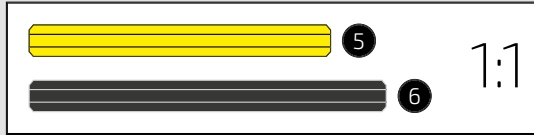
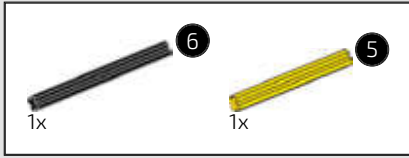
95



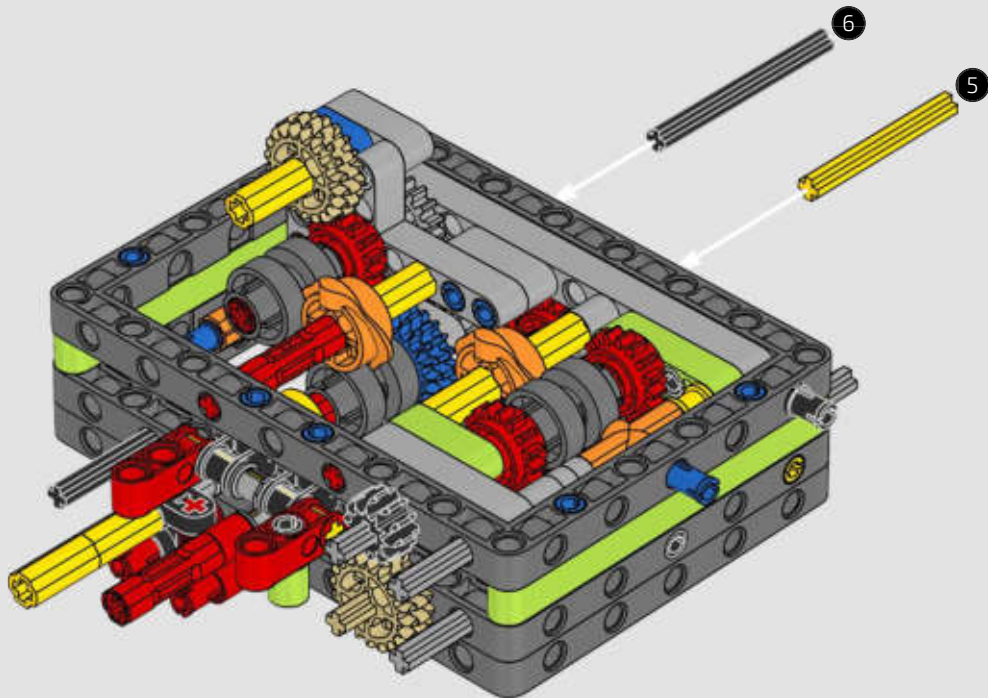


96

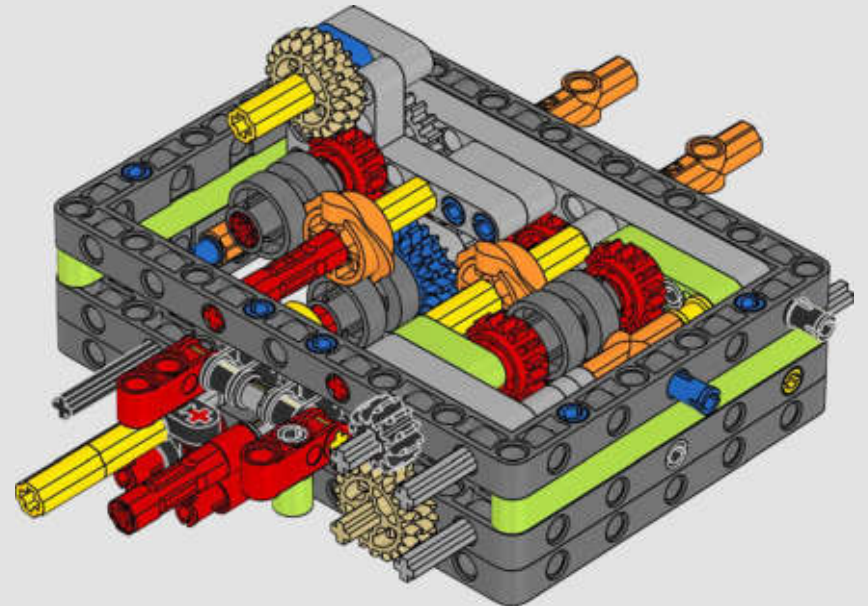


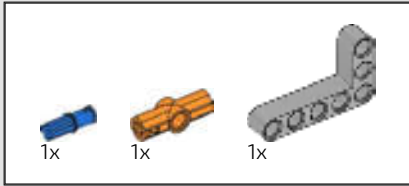


97

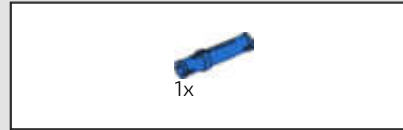
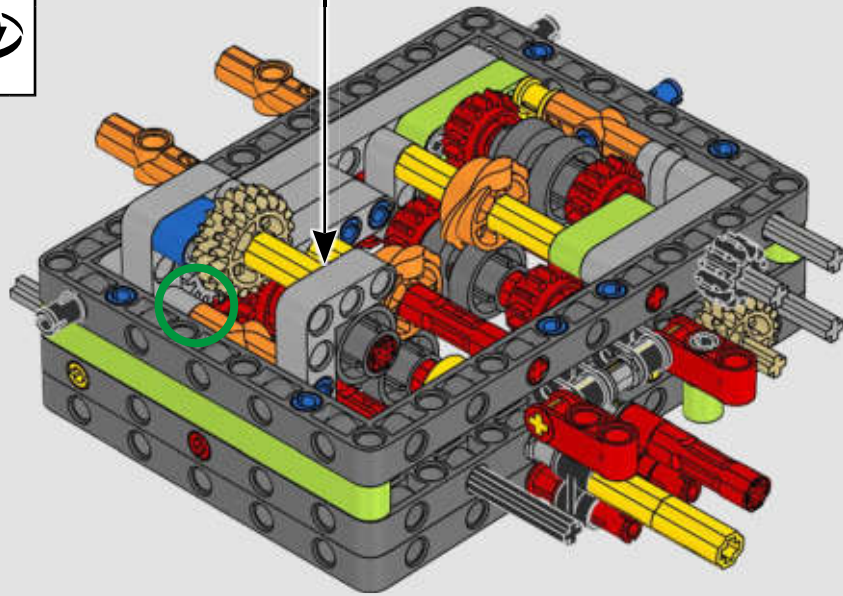
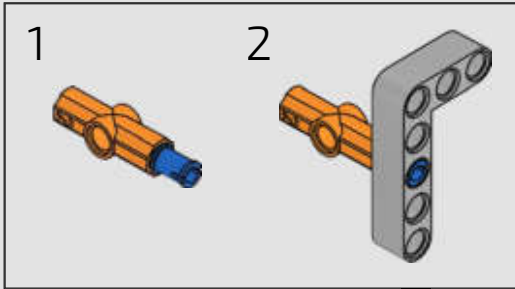


98

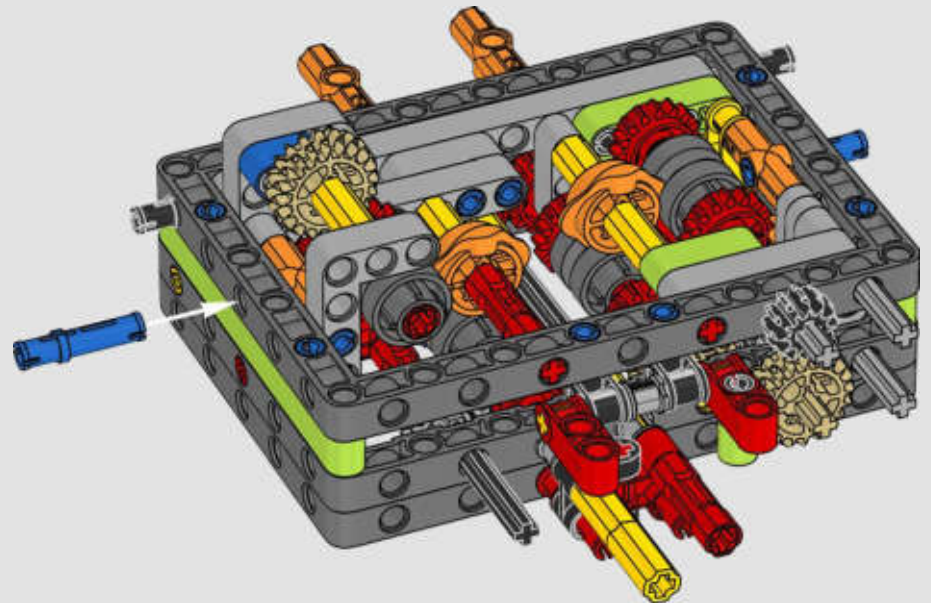


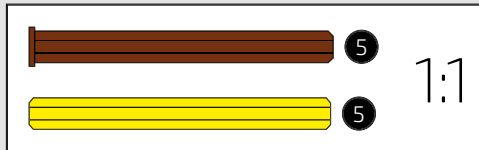
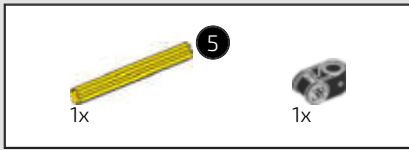


99

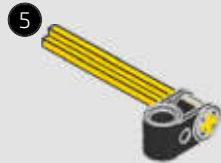


100

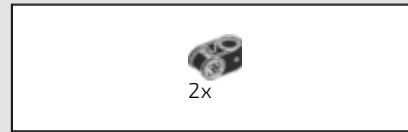
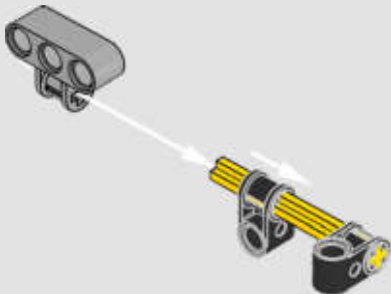




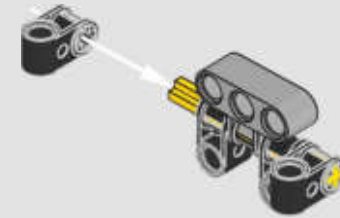
101



102



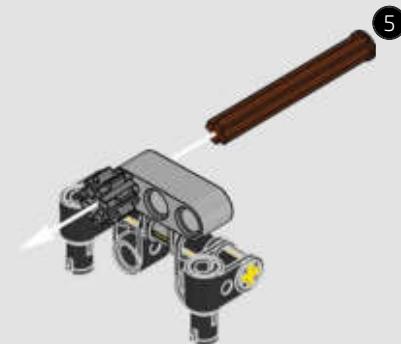
103



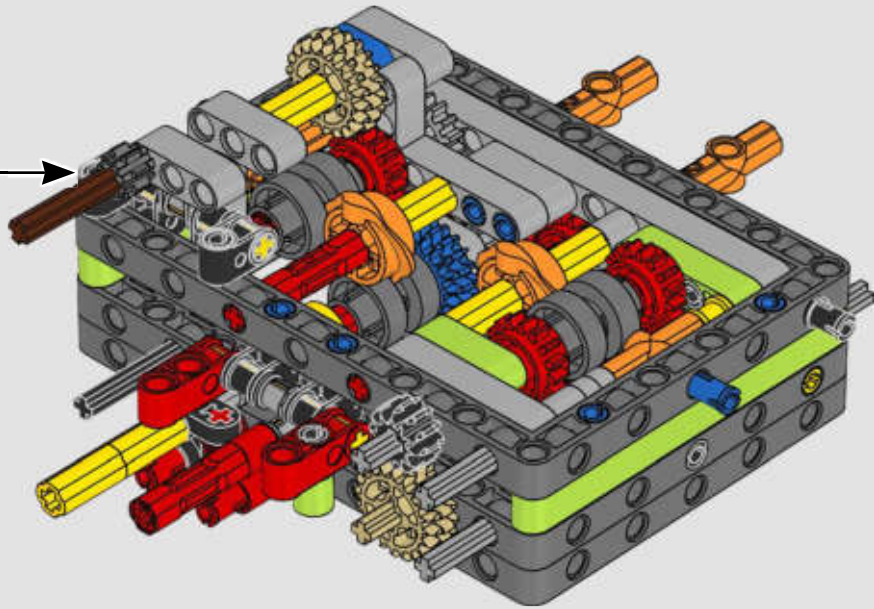
104



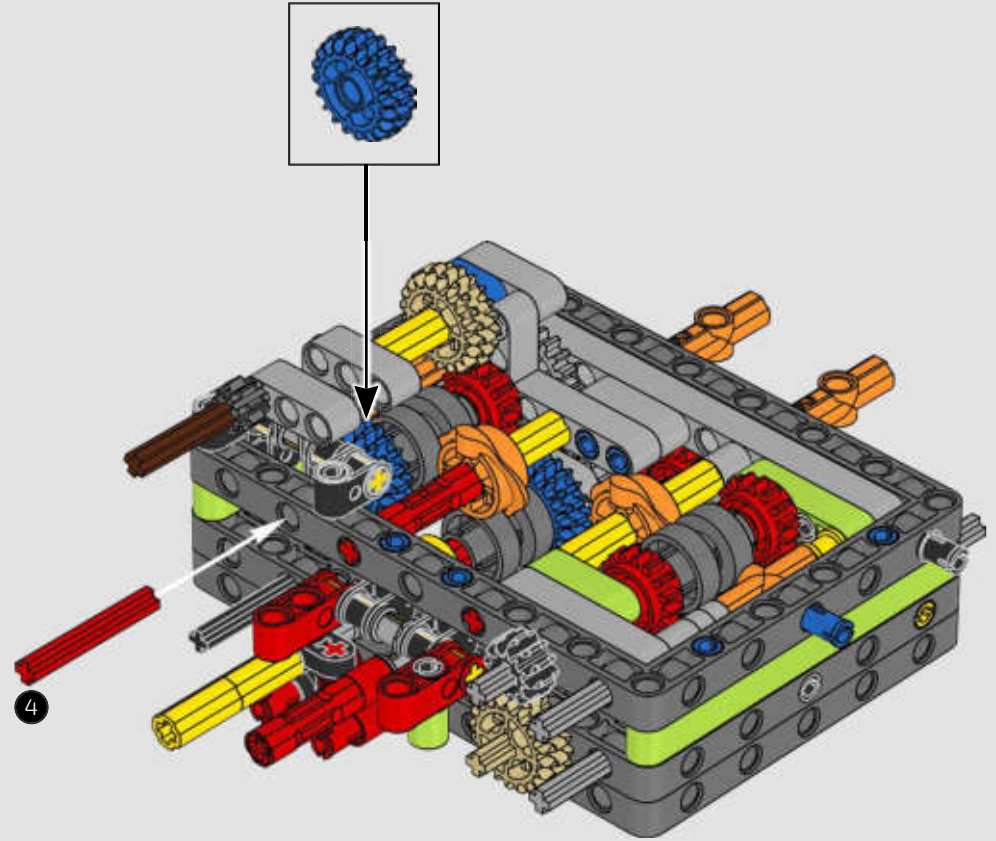
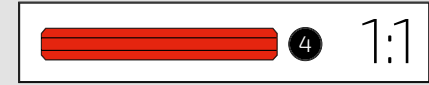
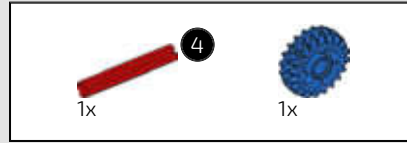
105

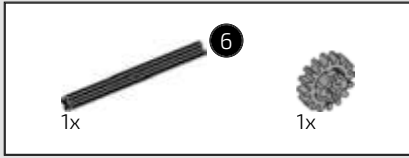


106

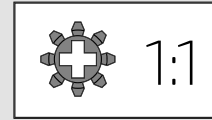
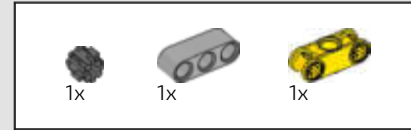
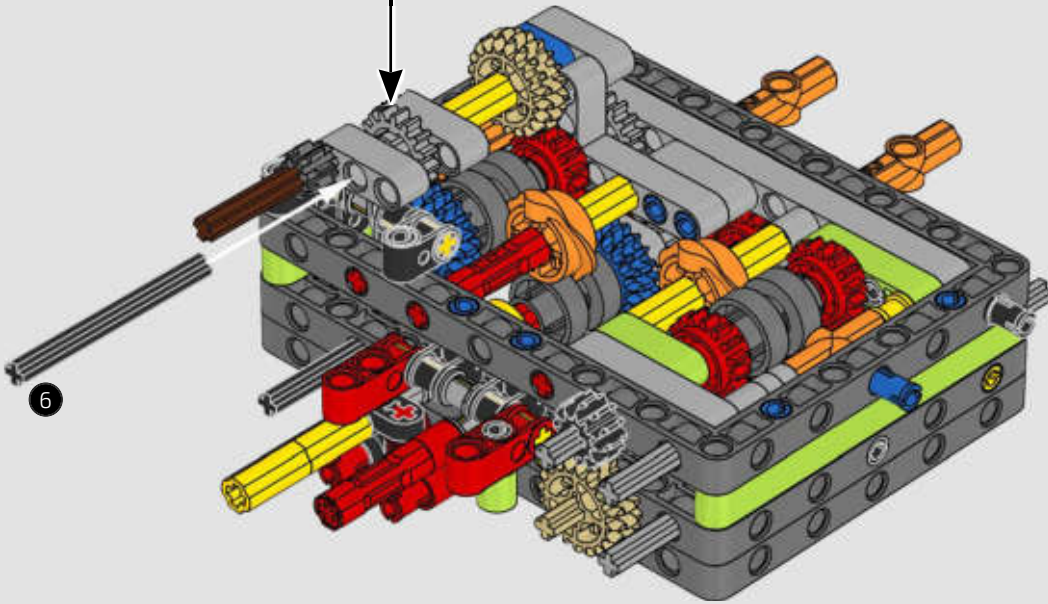
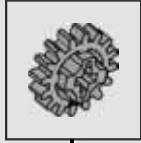


107

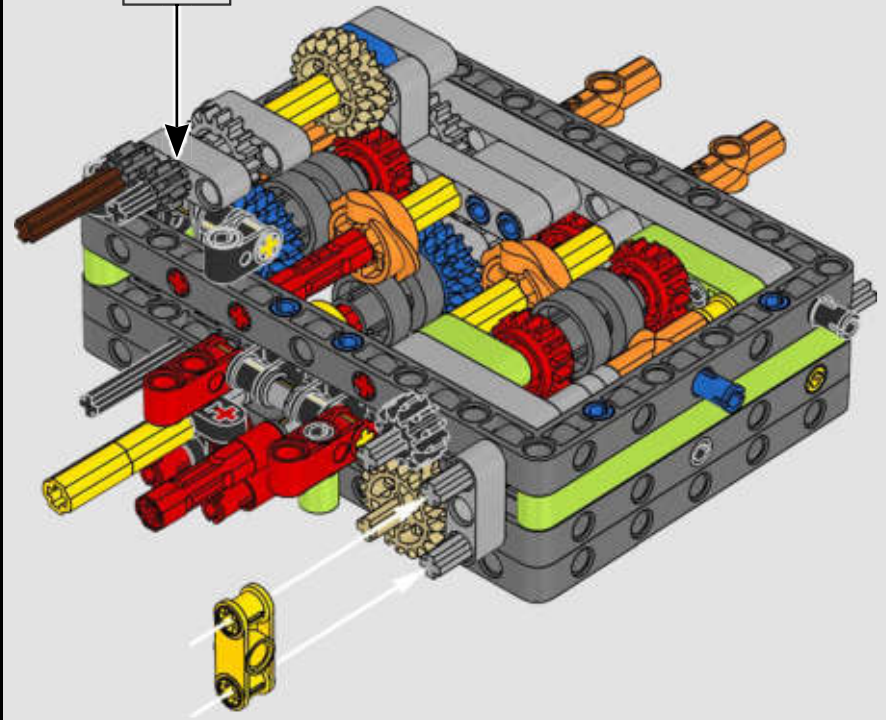


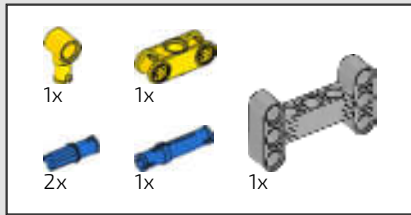


108

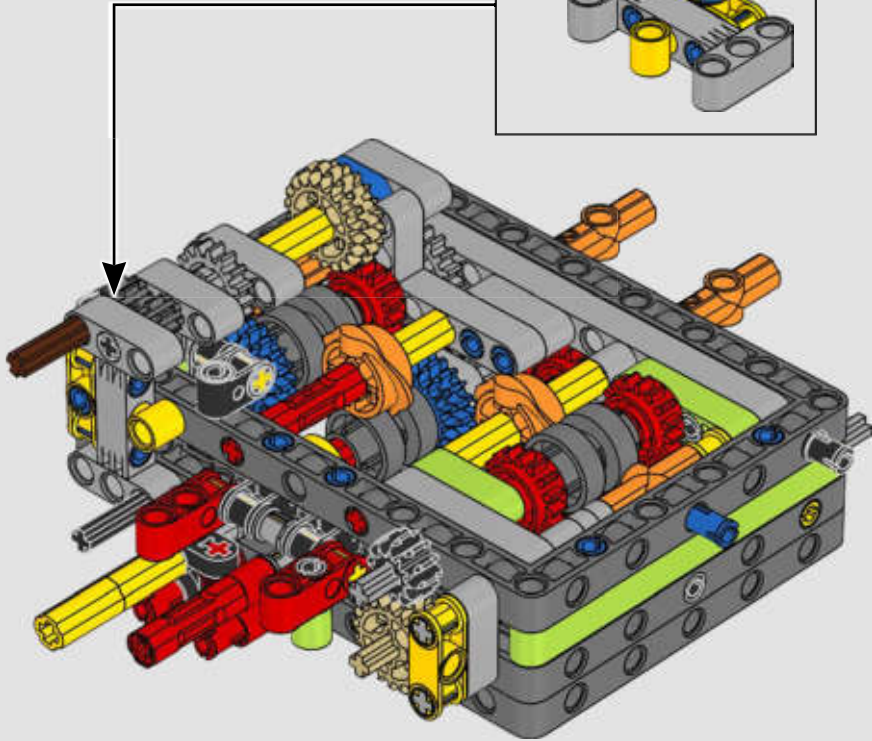
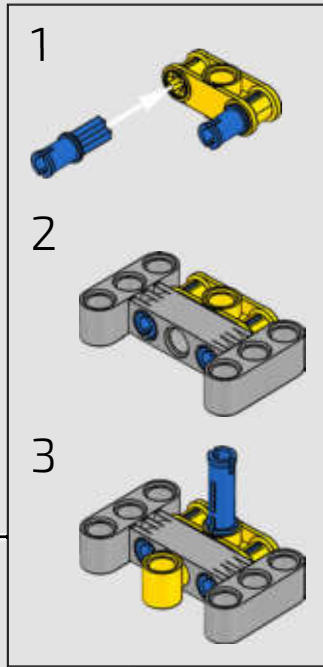


109

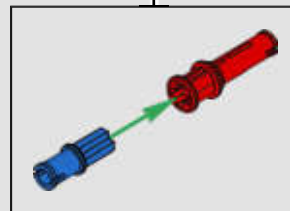
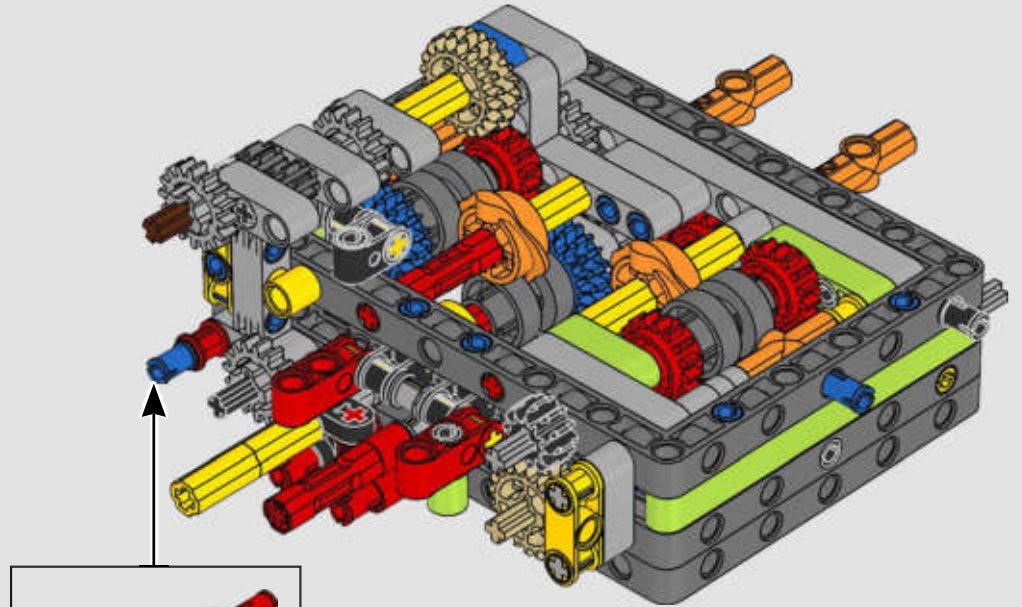




110

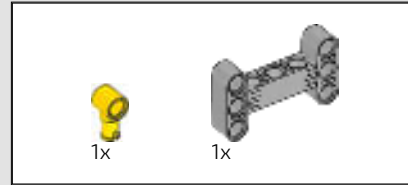
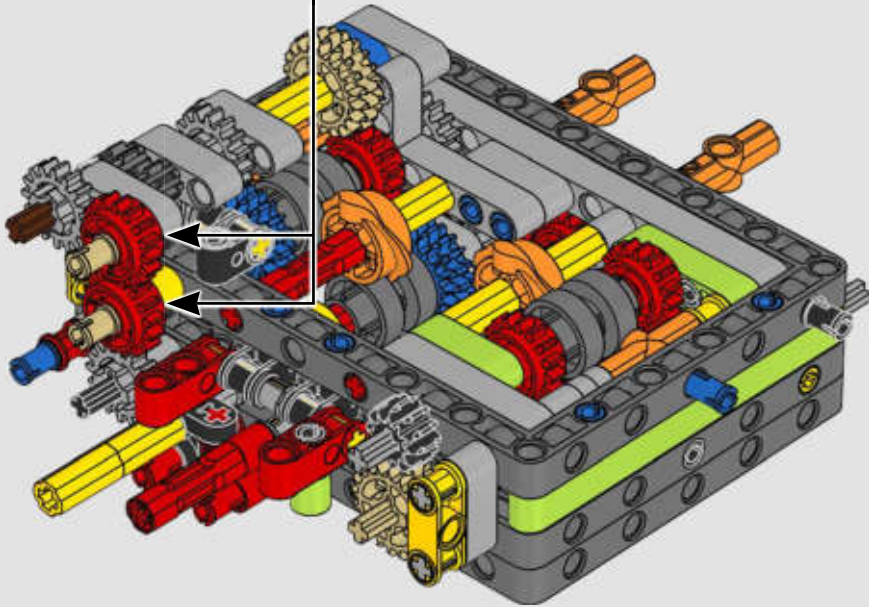
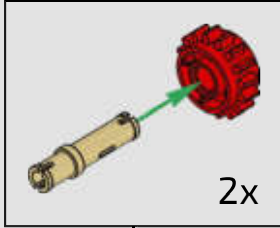


111

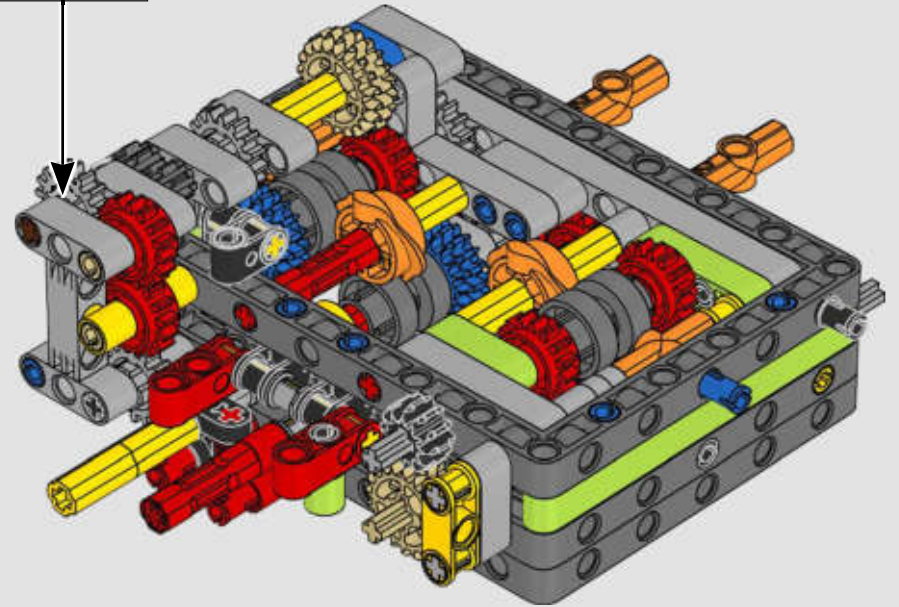
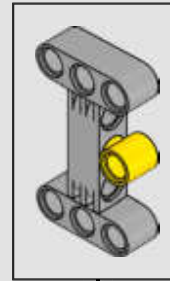


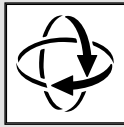
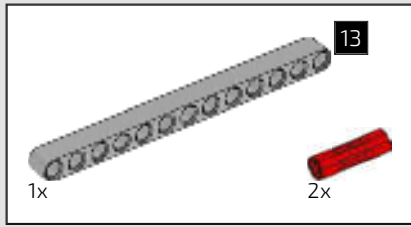


112

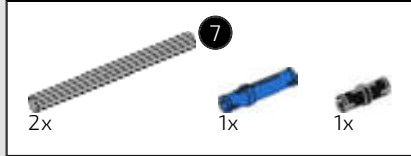
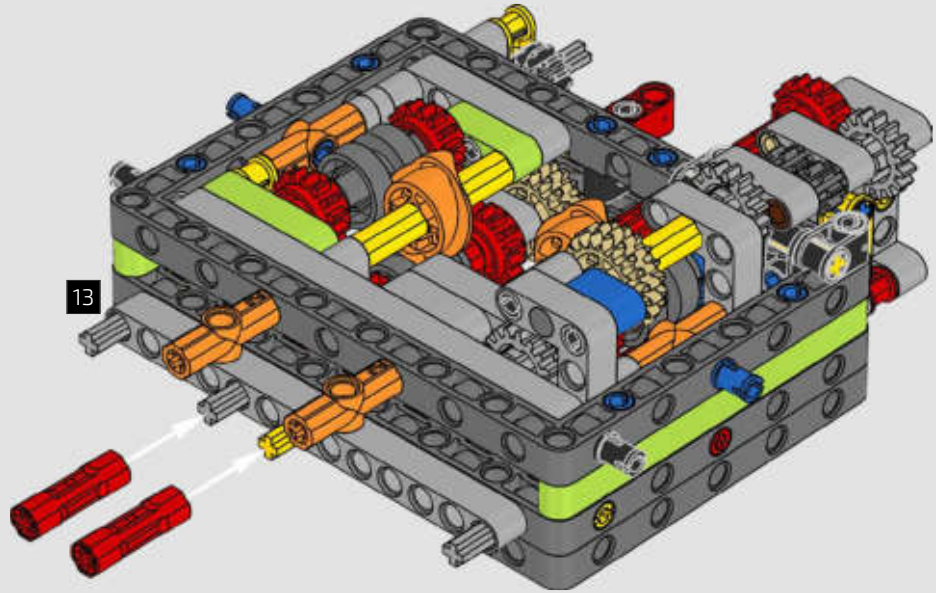


113

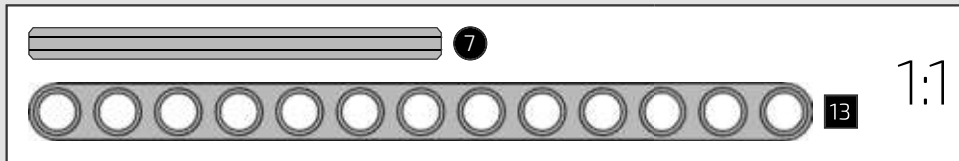
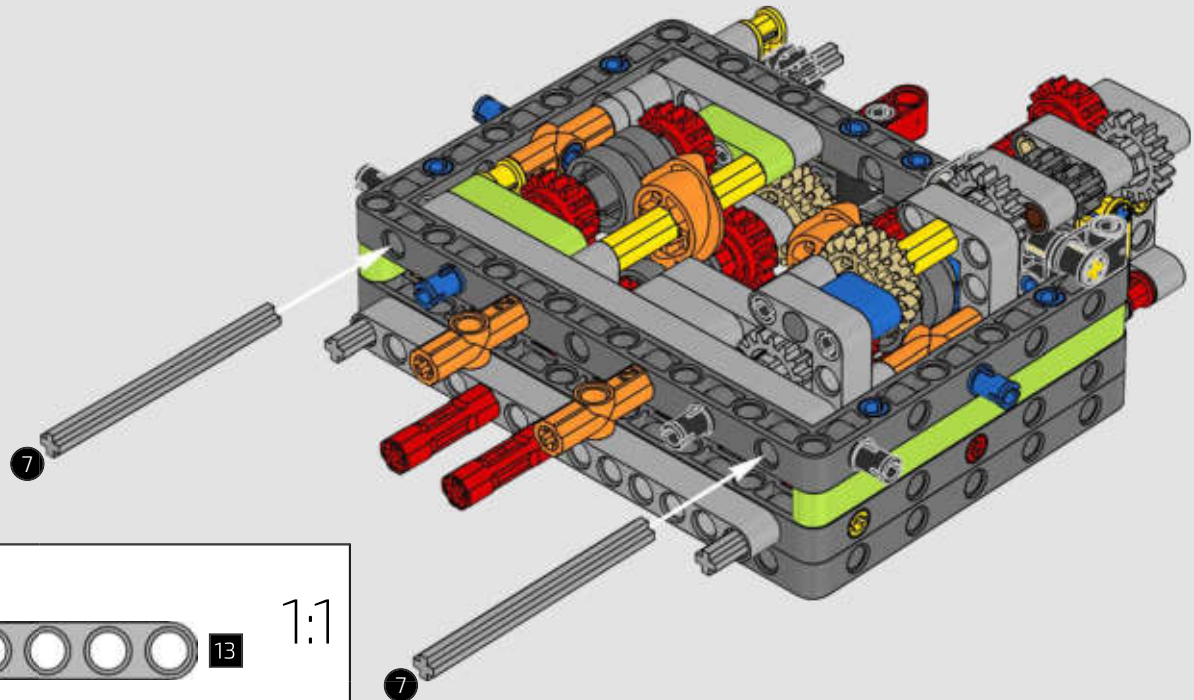


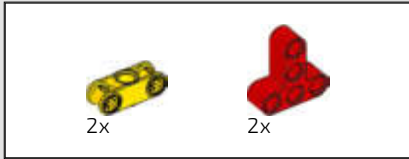


114

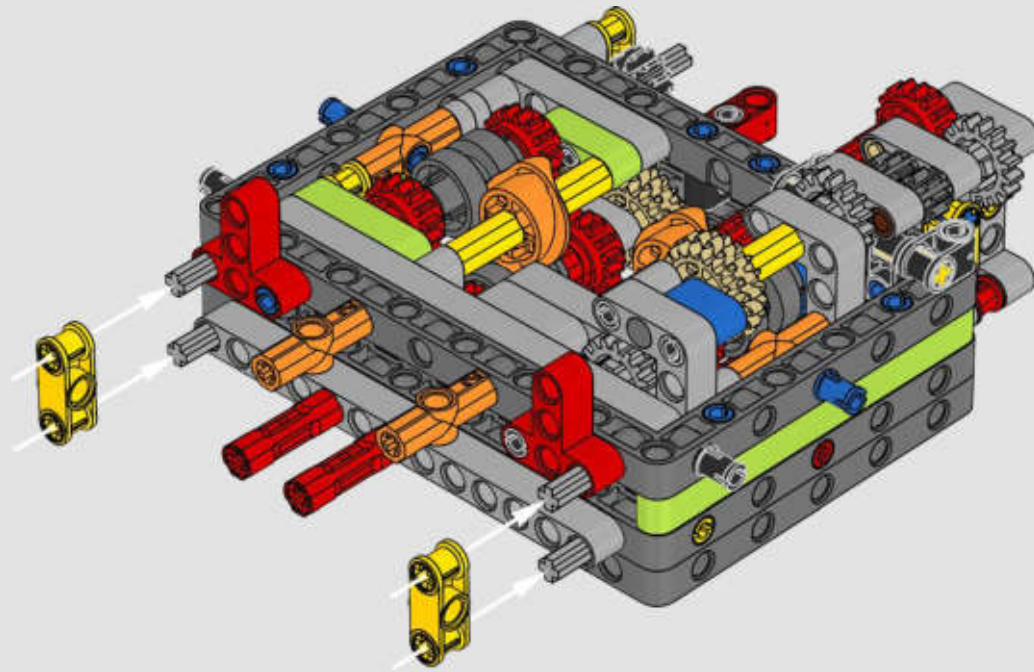


115

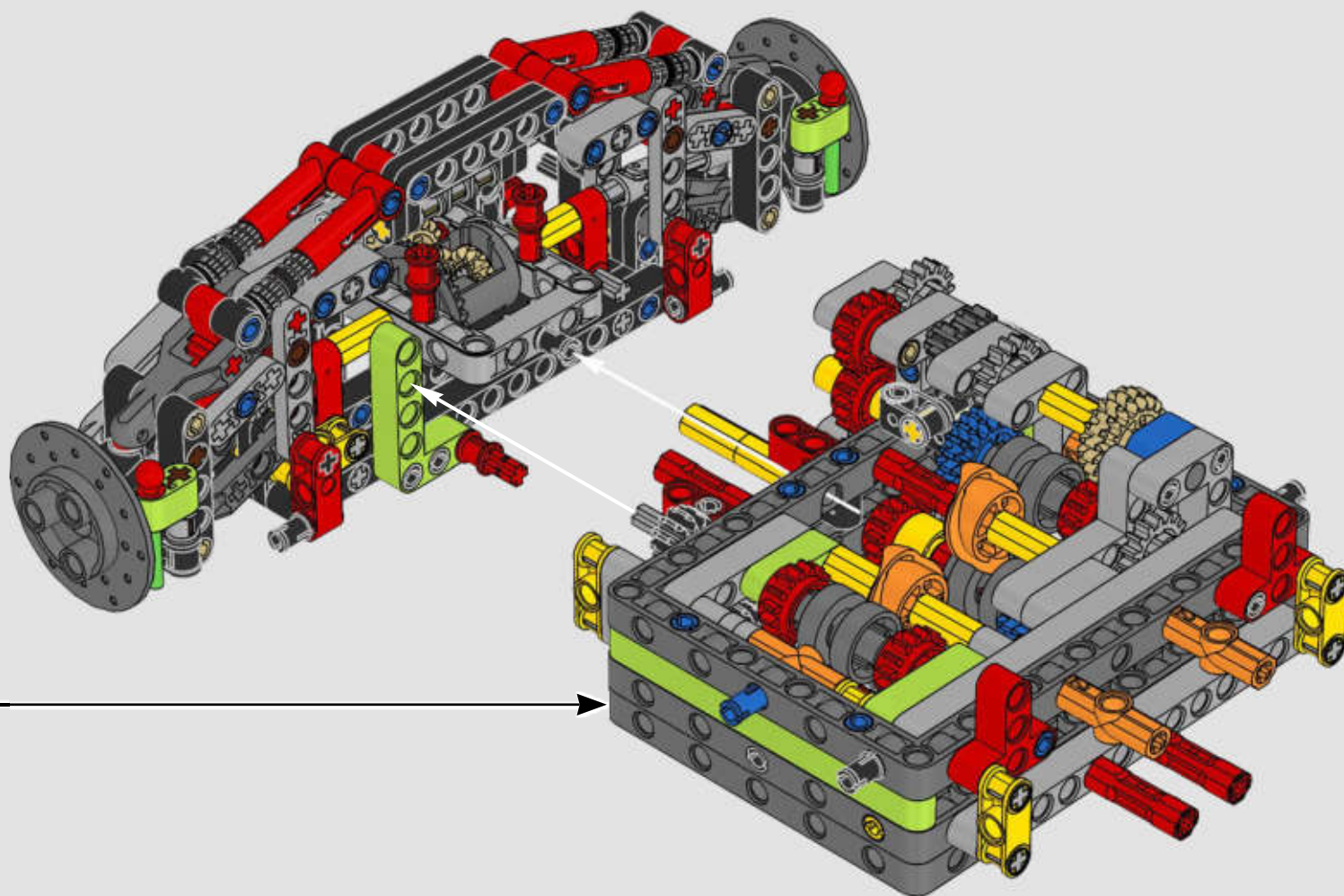




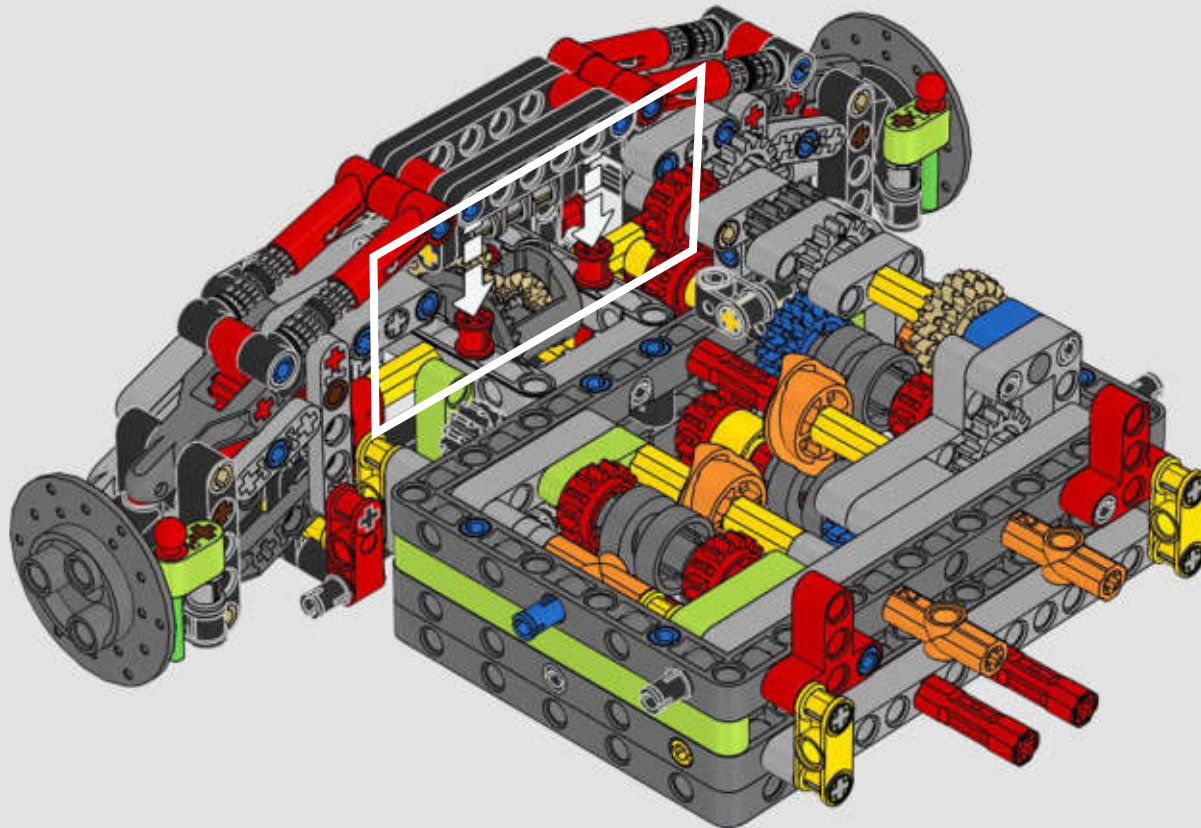
116

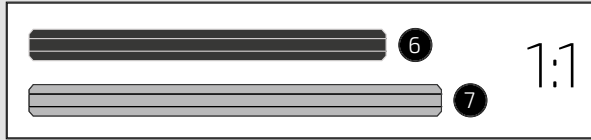
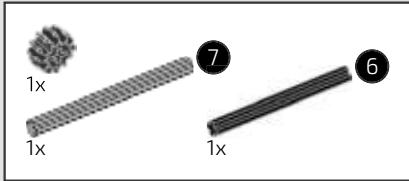


117

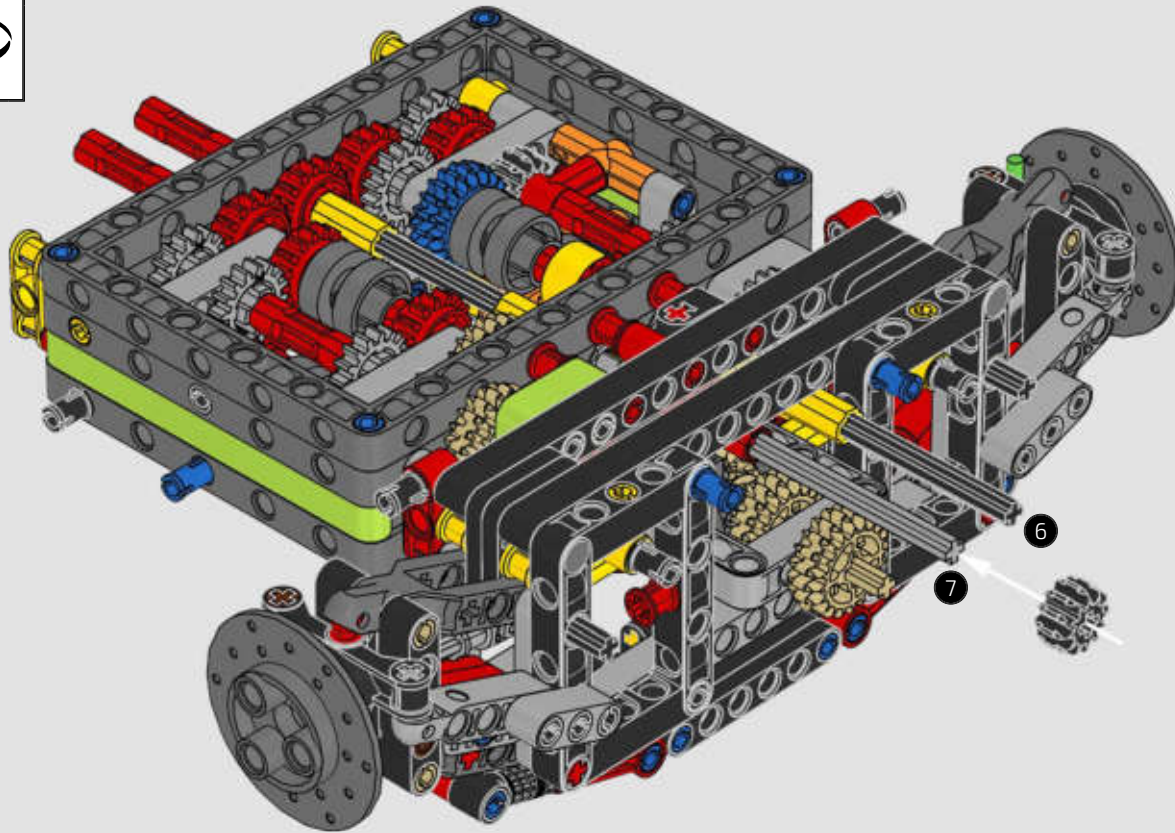


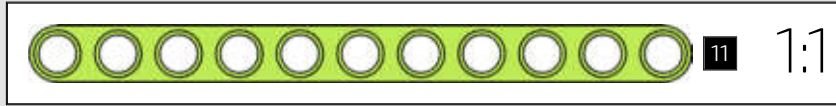
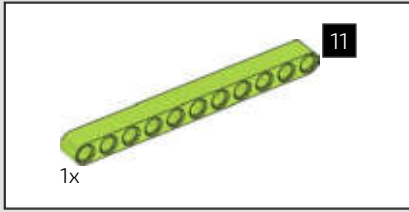
118



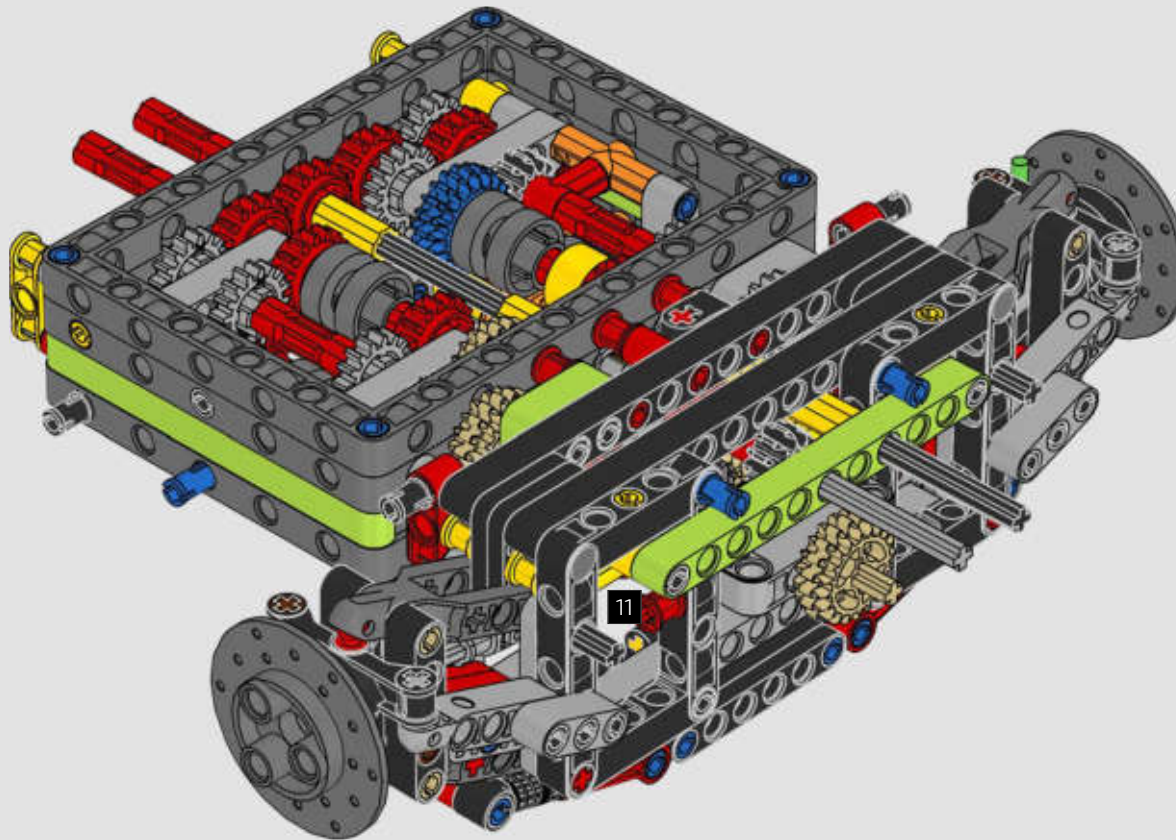


119



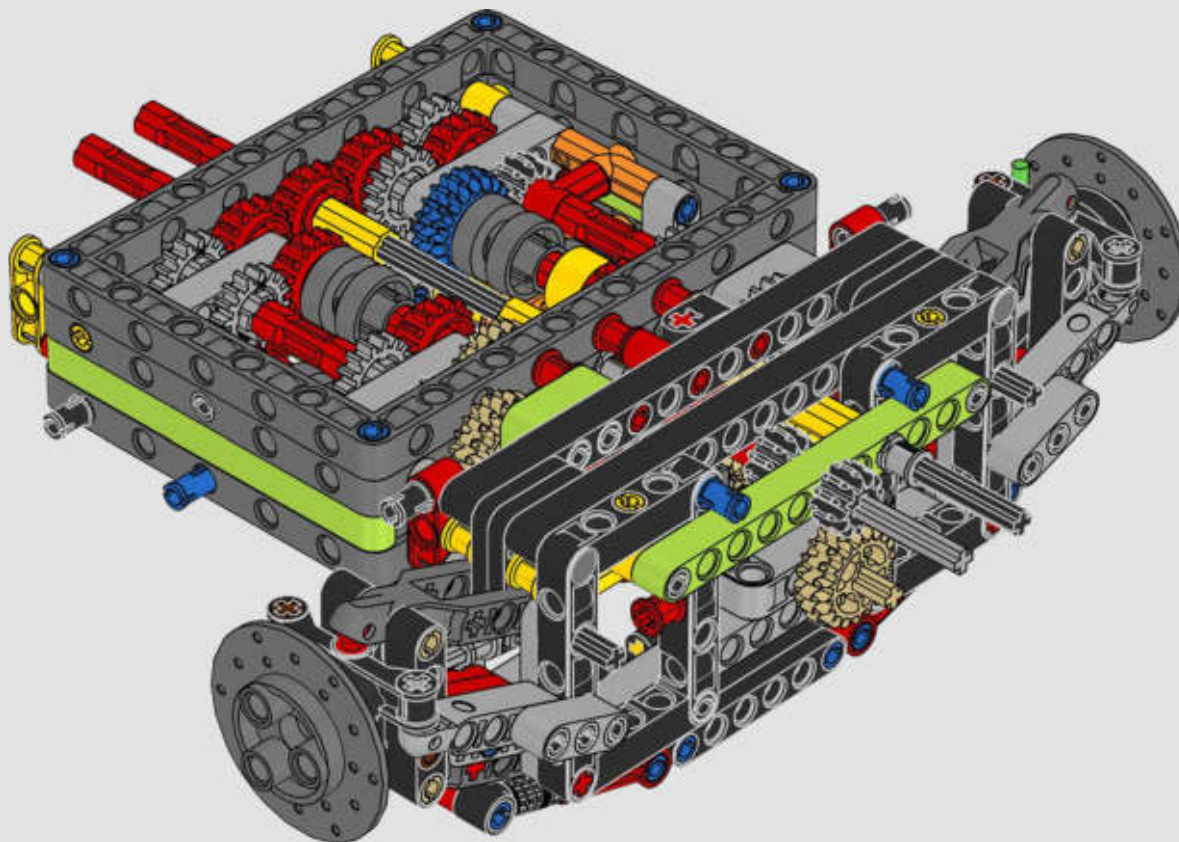


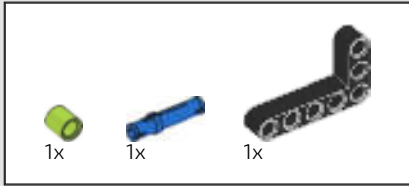
120



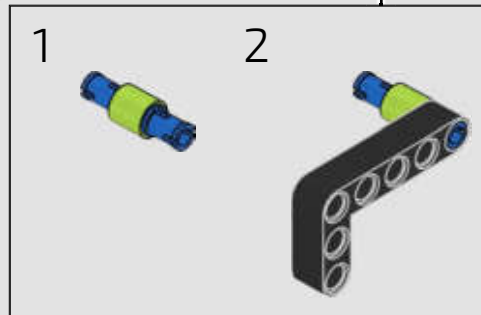
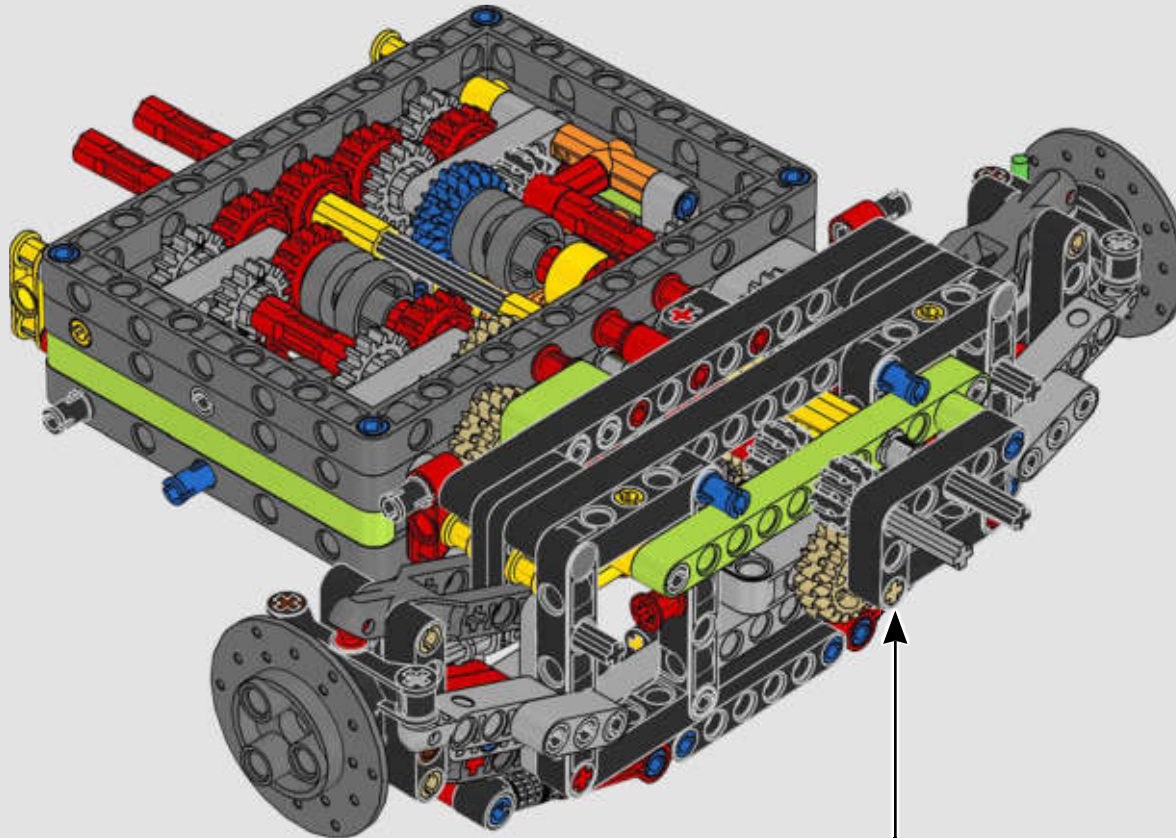


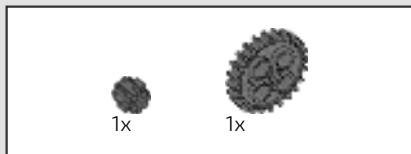
121



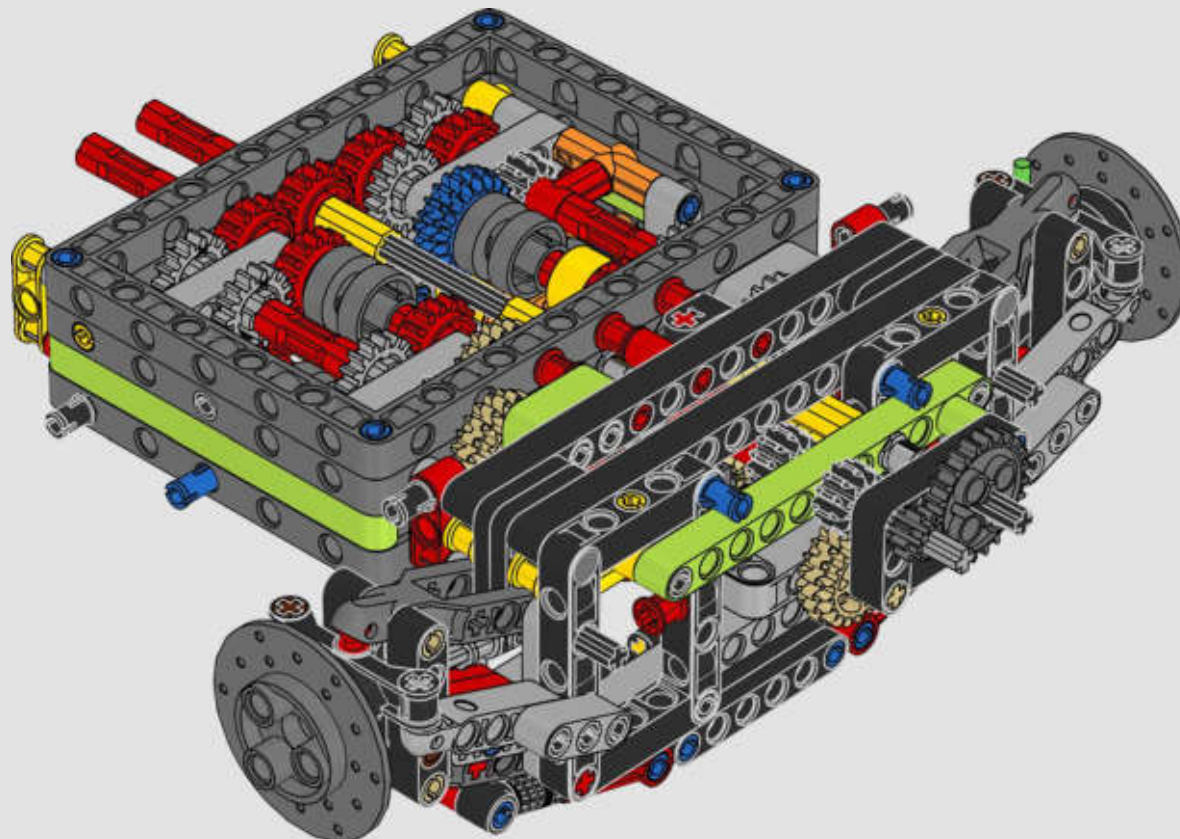


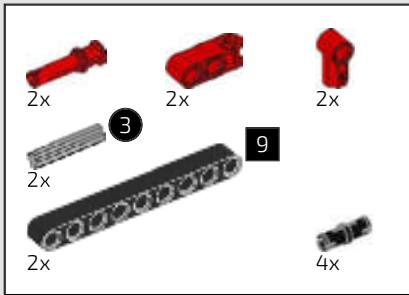
122



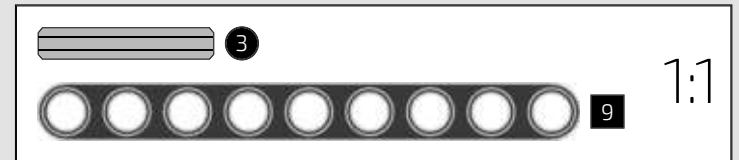
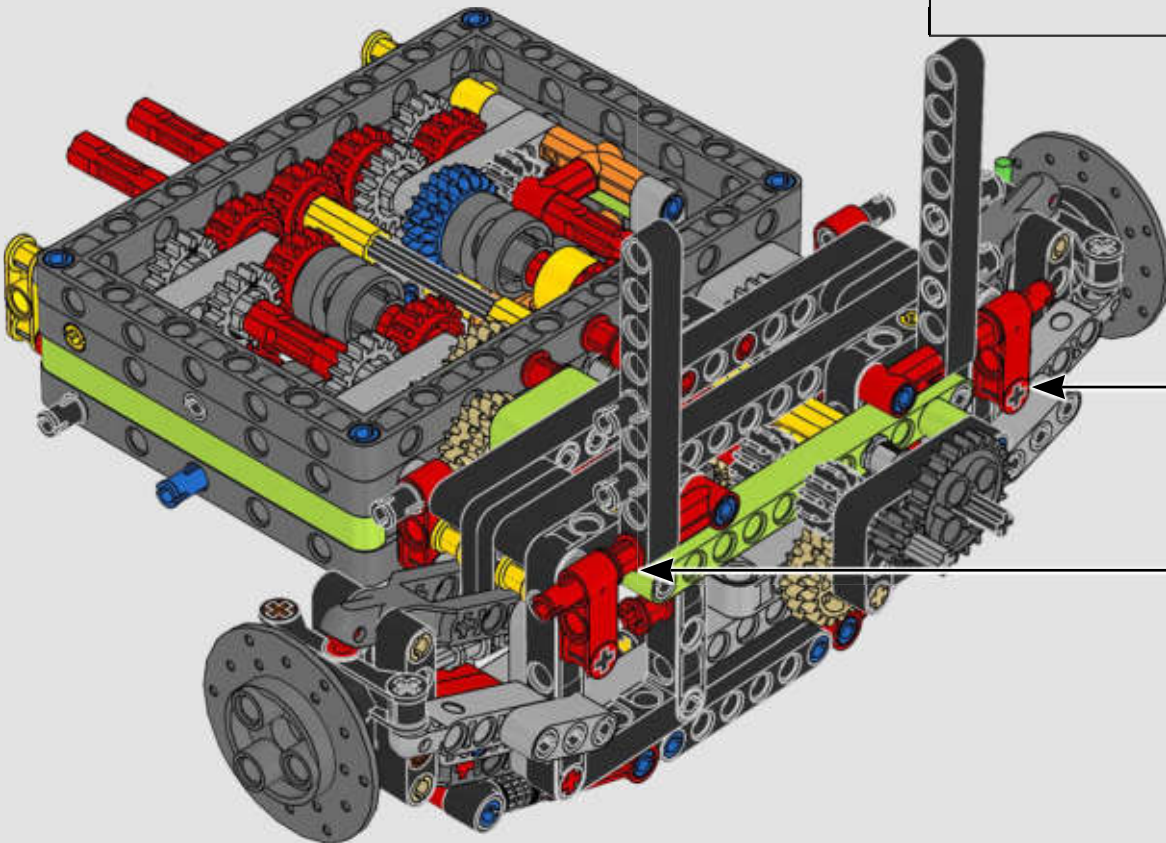
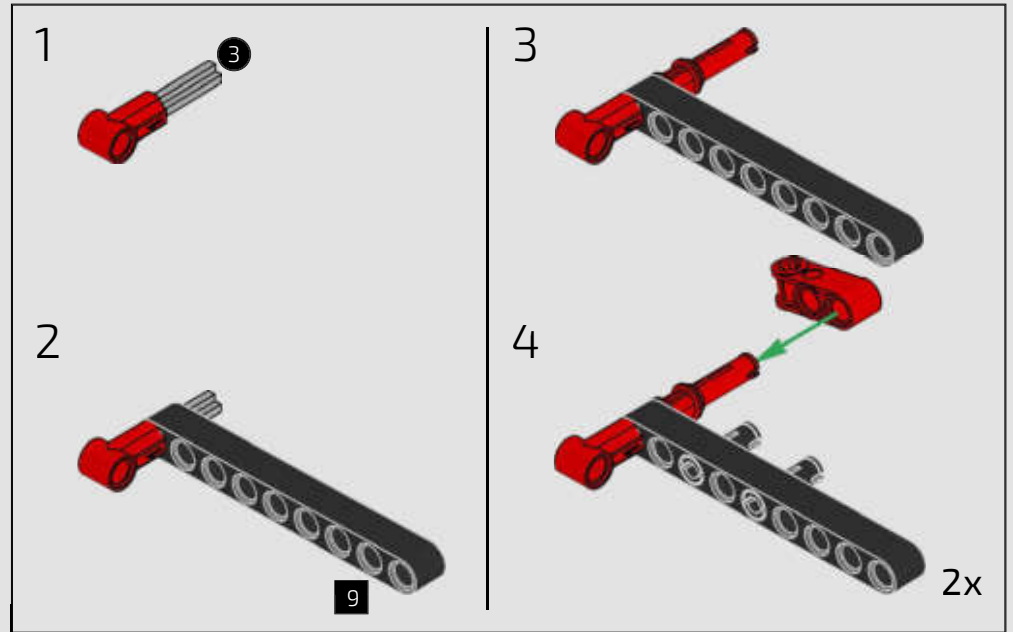


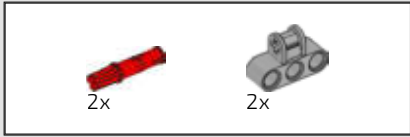
123



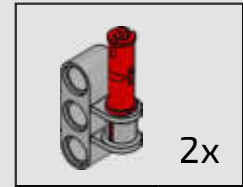
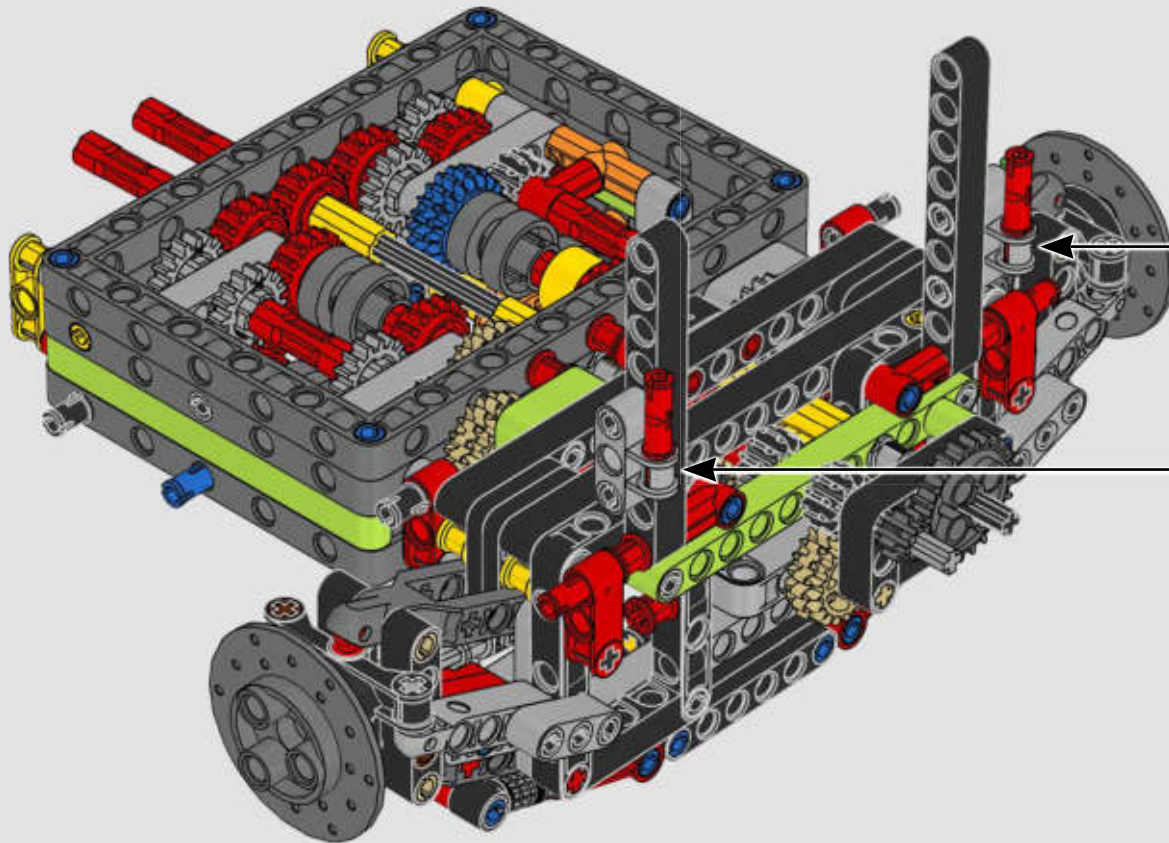


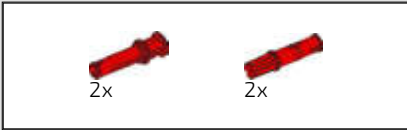
124



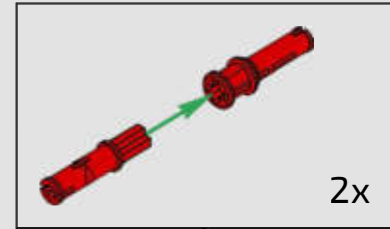
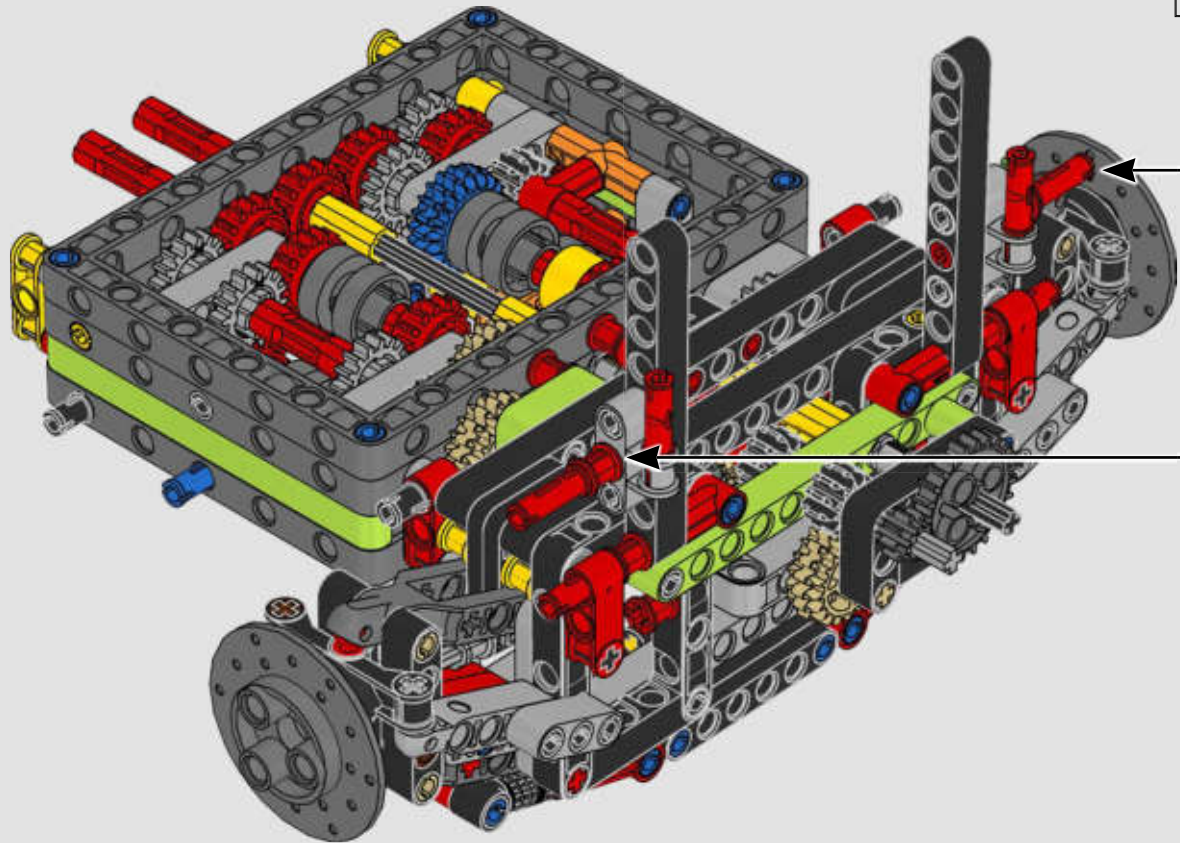


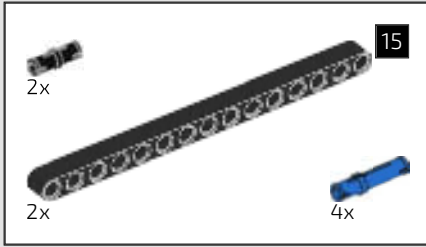
125



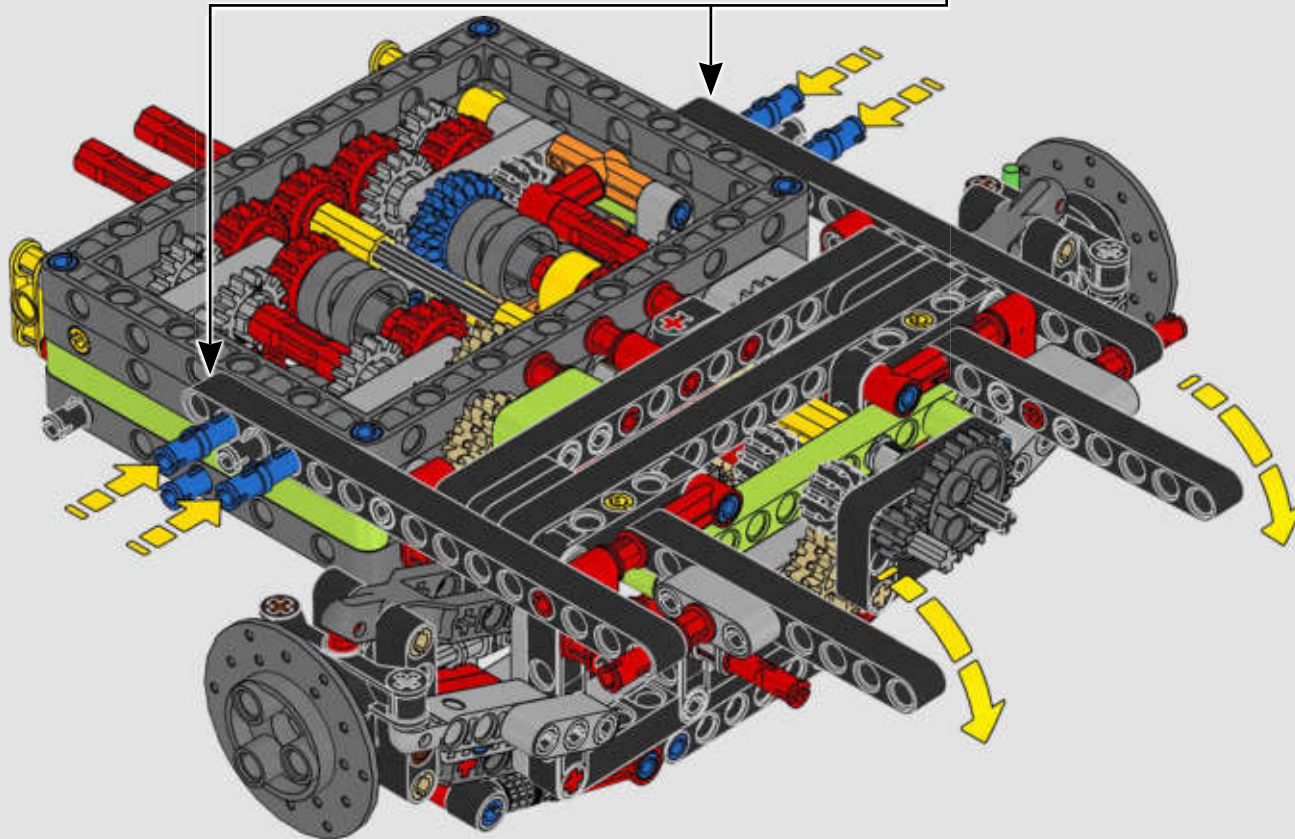
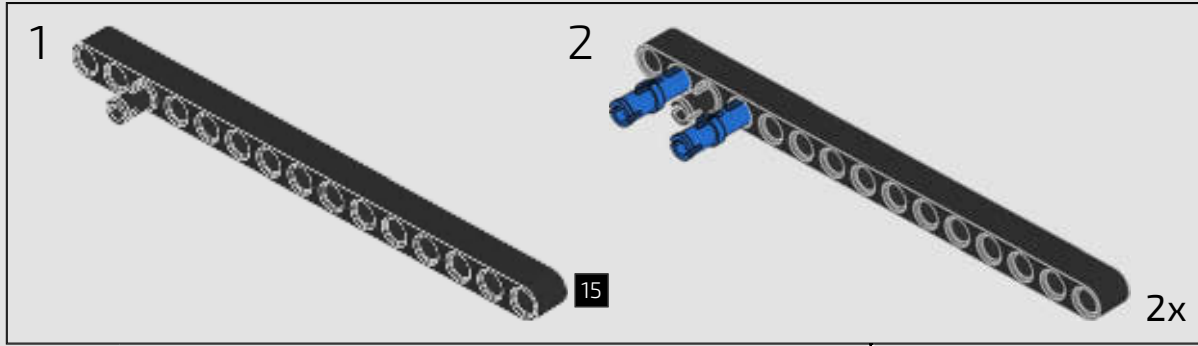
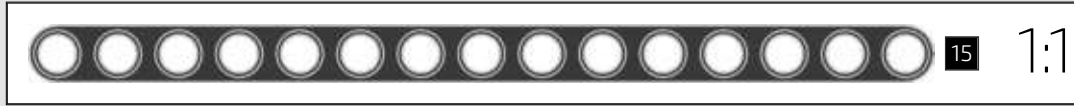


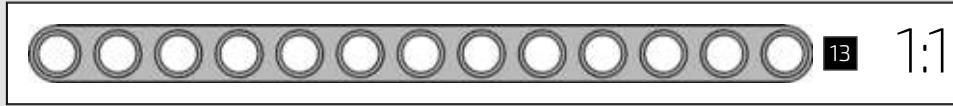
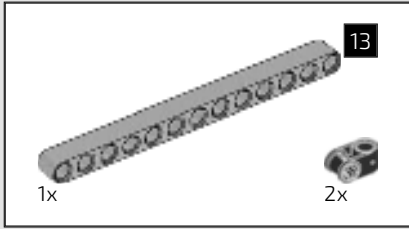
126



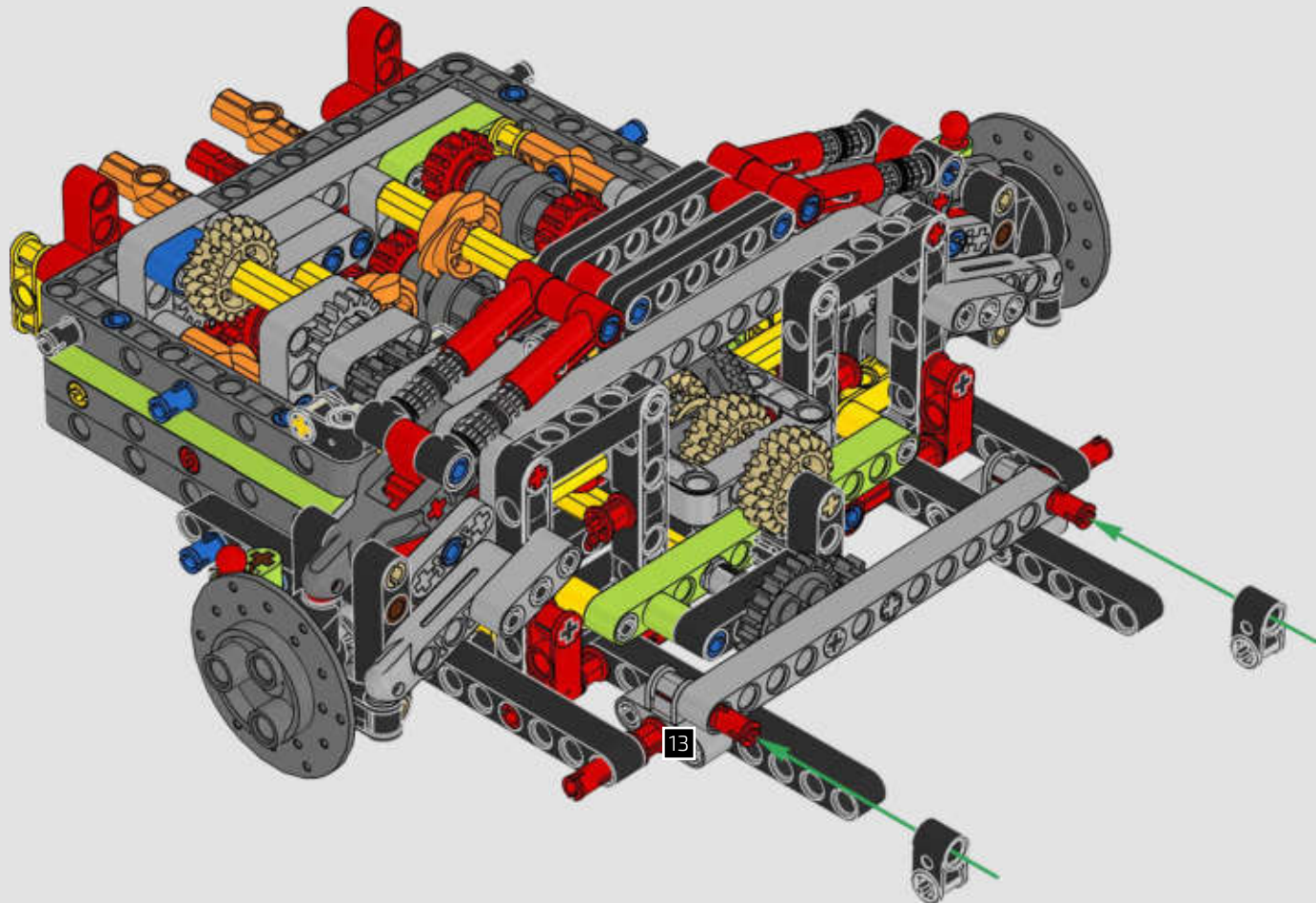


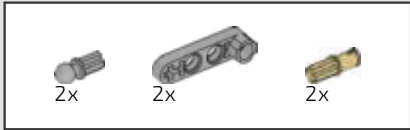
127



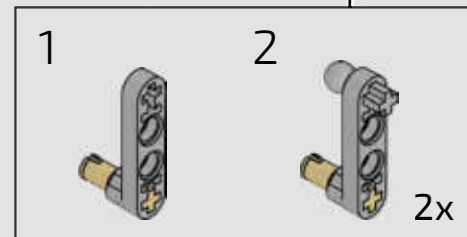
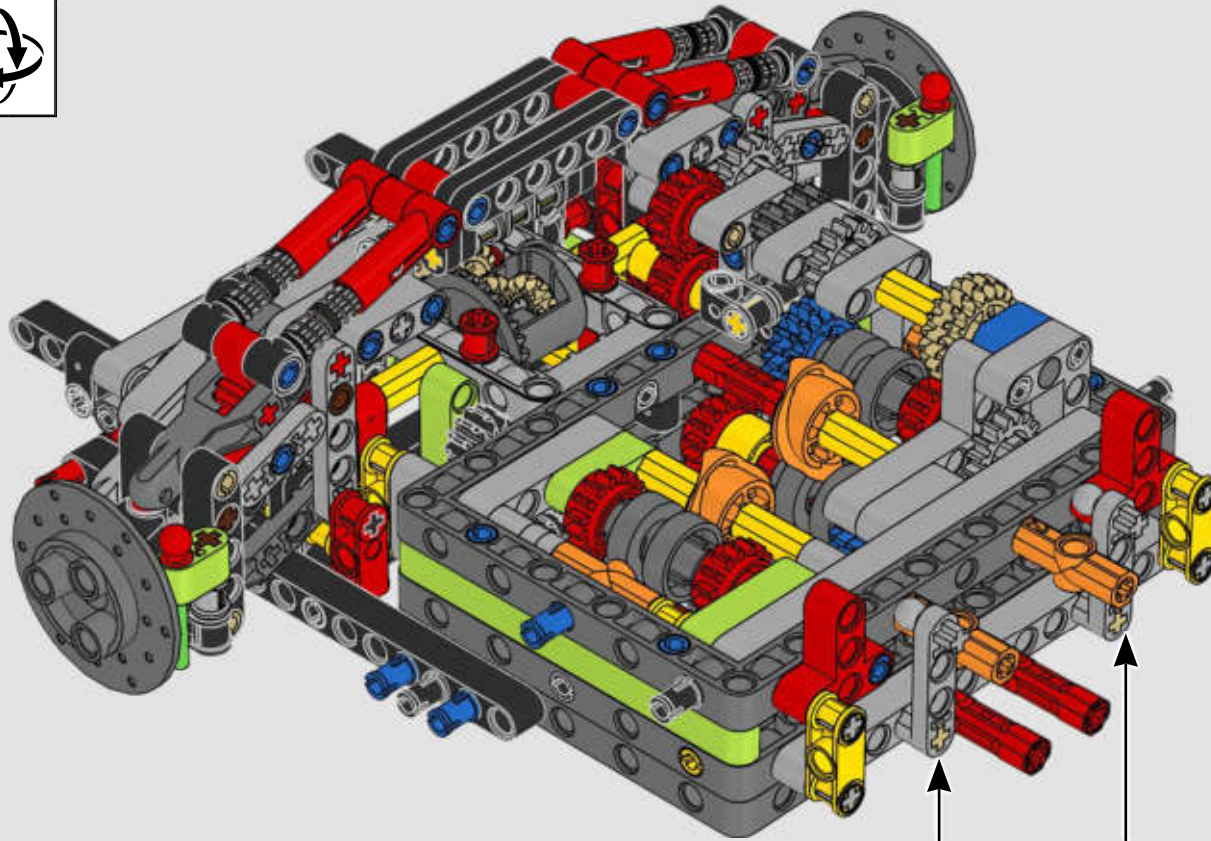


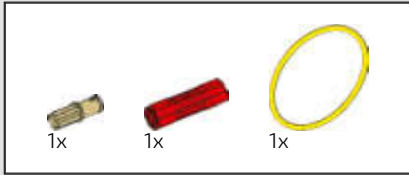
128



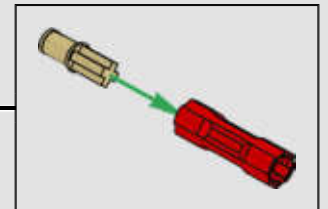
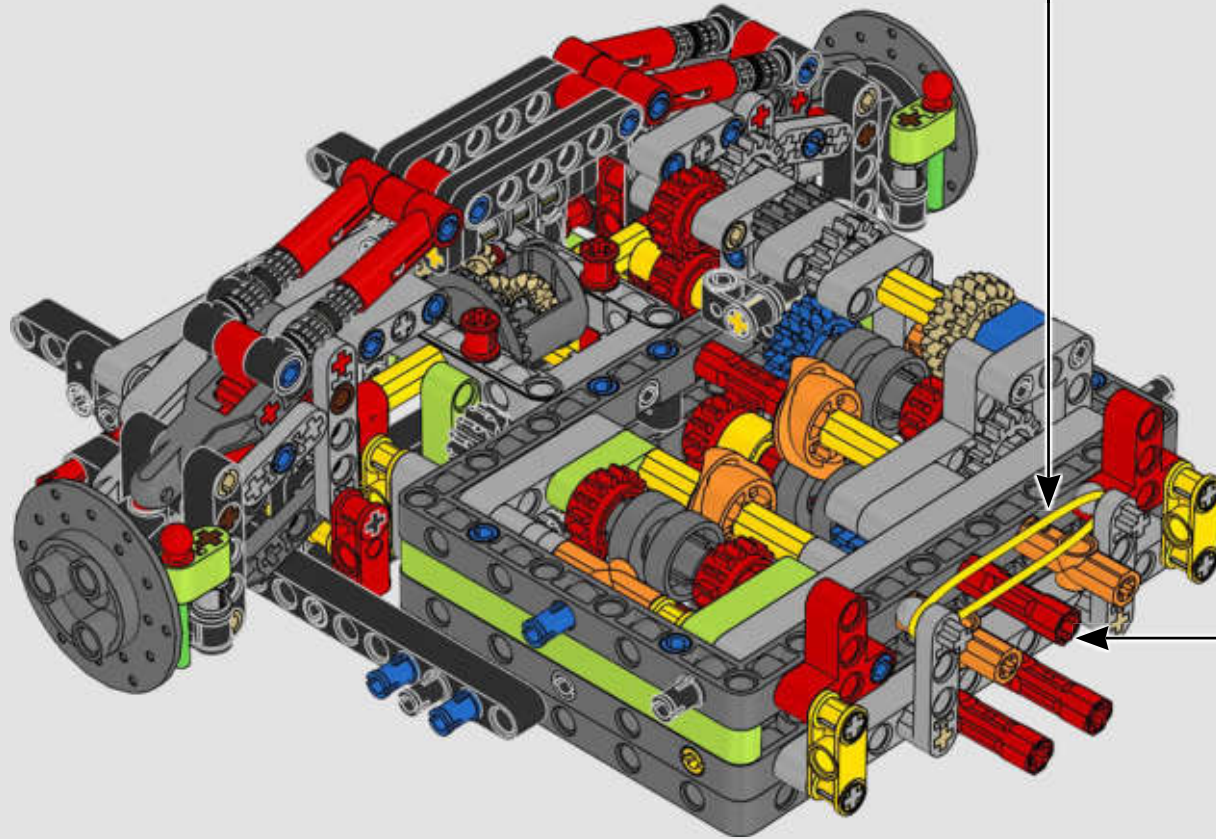
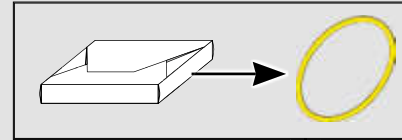


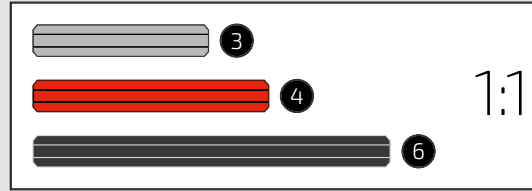
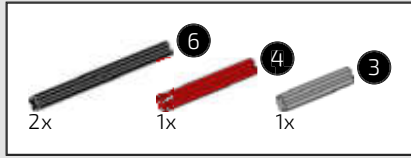
129



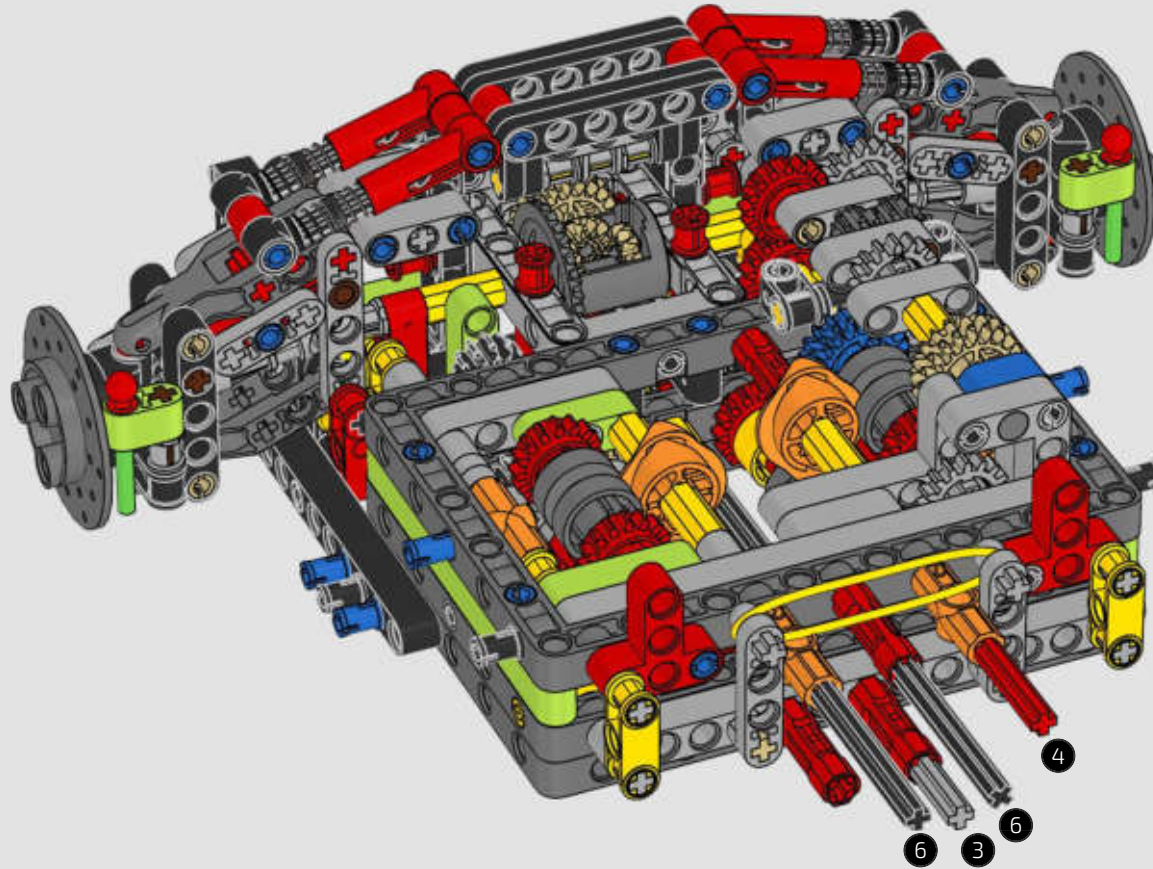


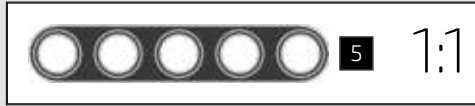
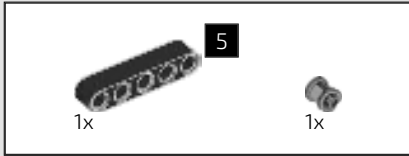
130



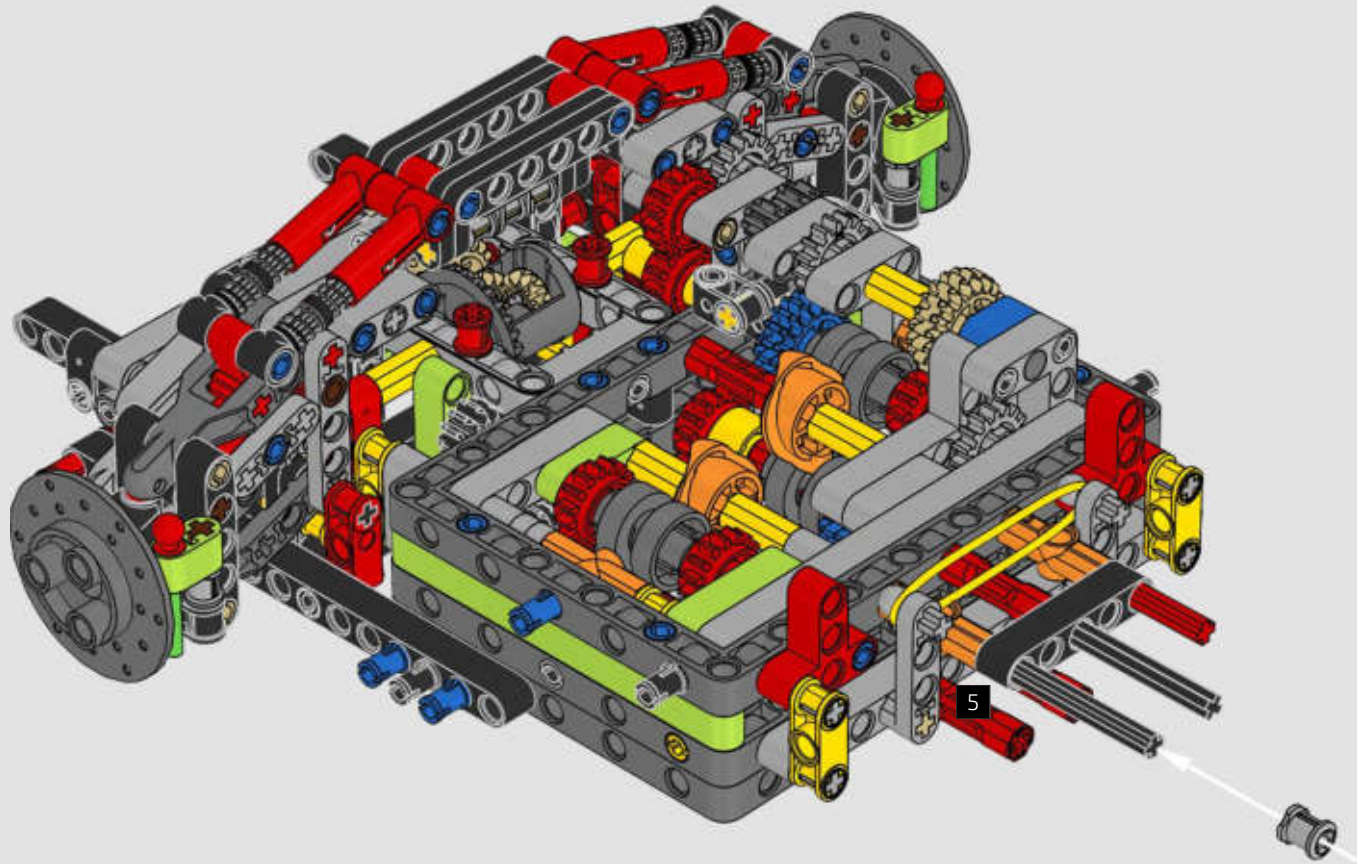


131



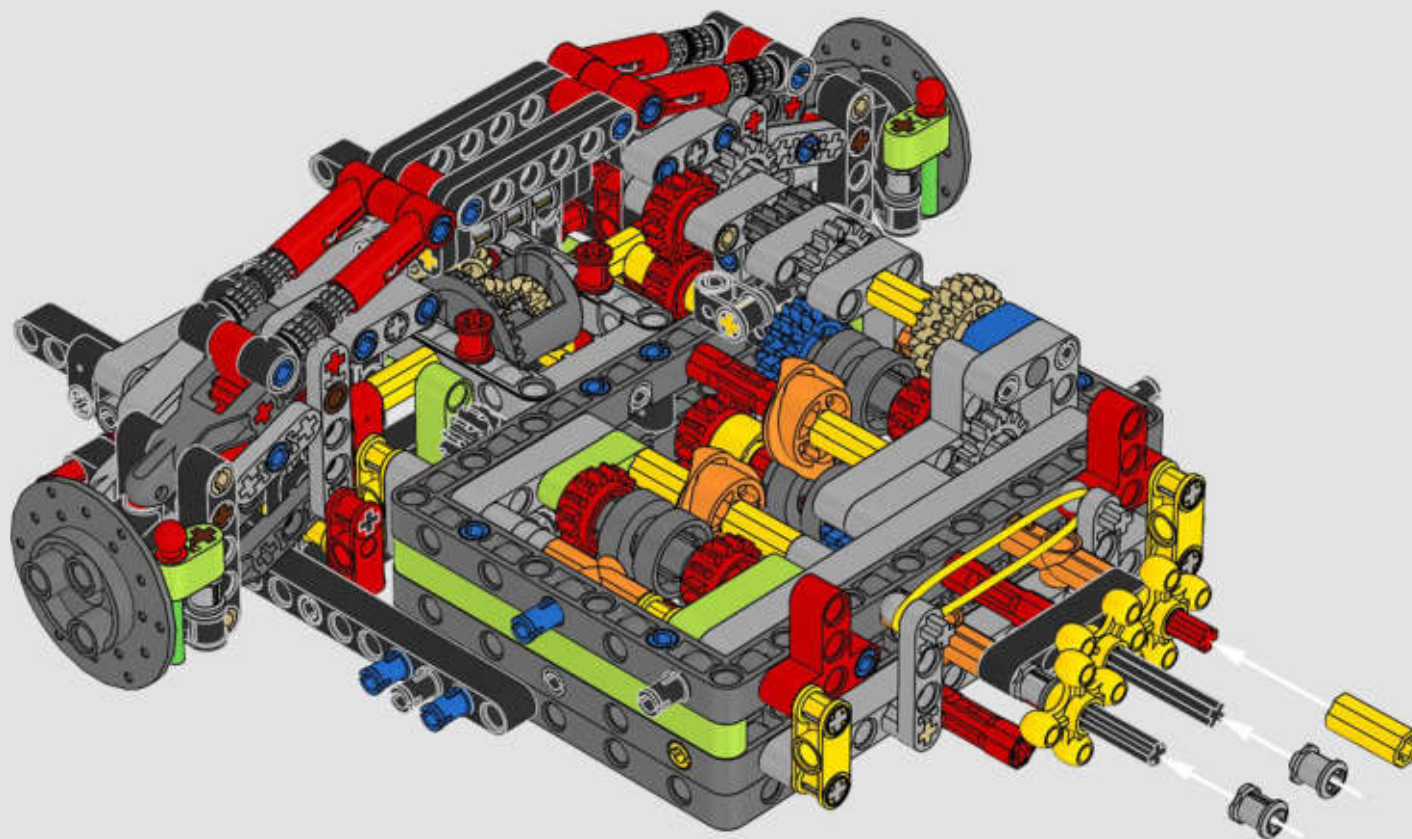


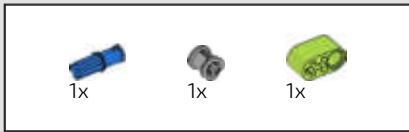
132



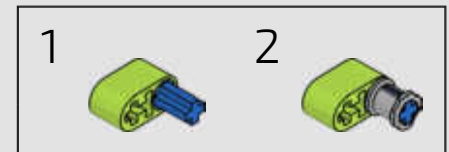
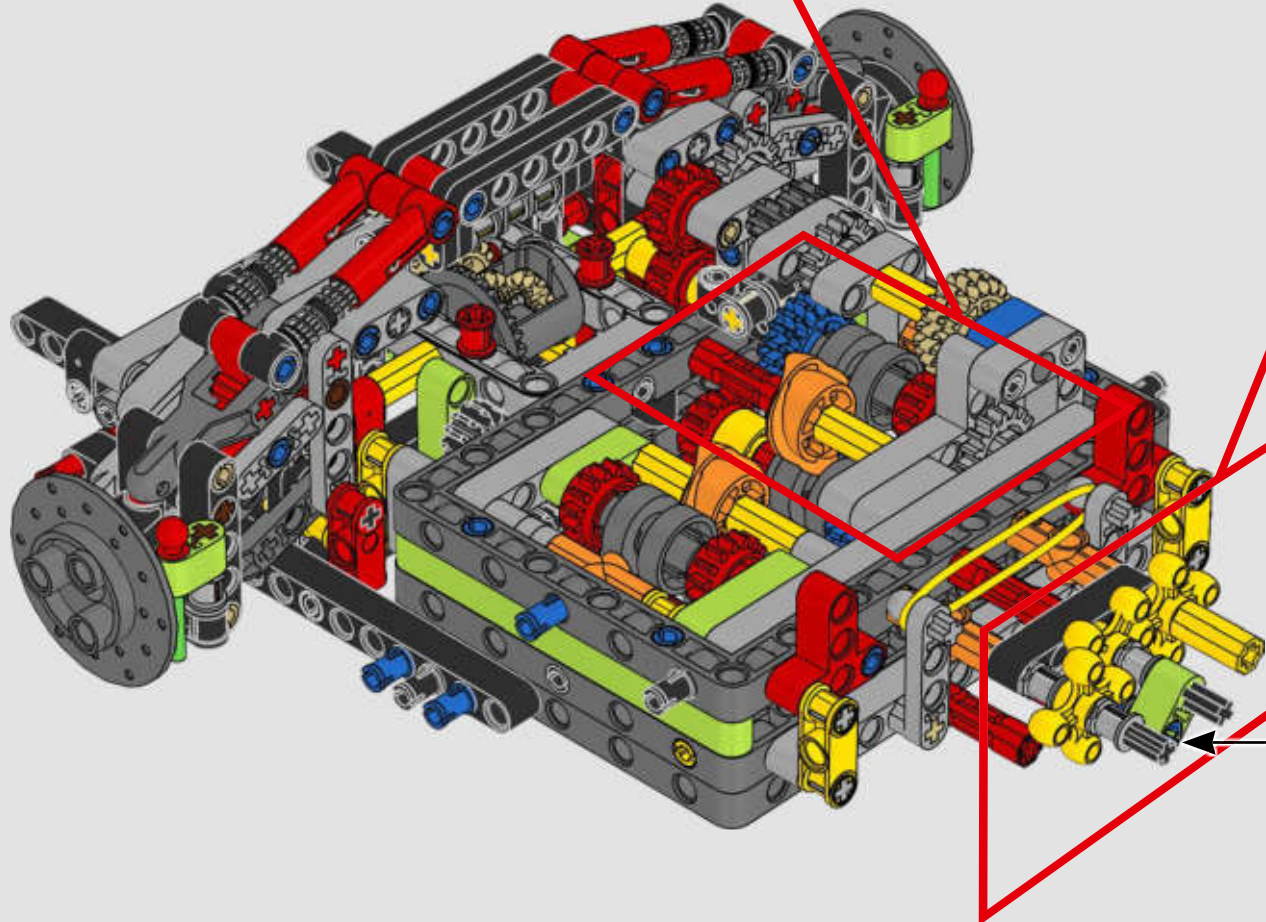
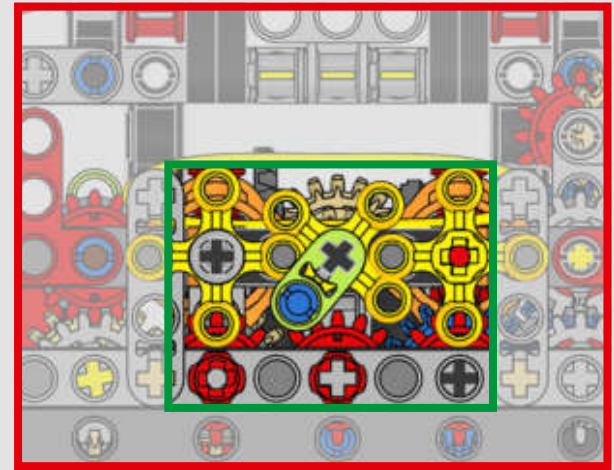
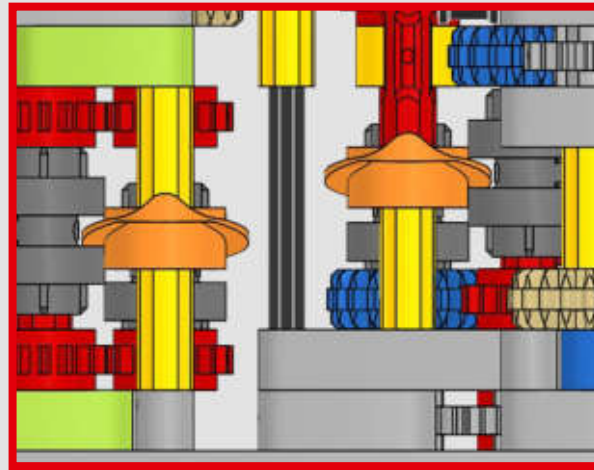


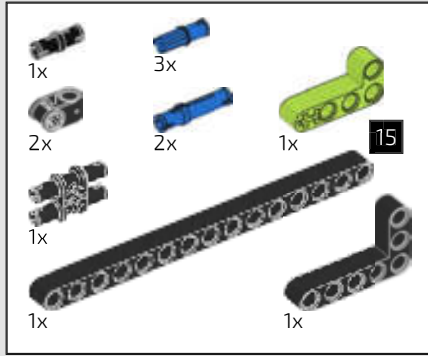
133



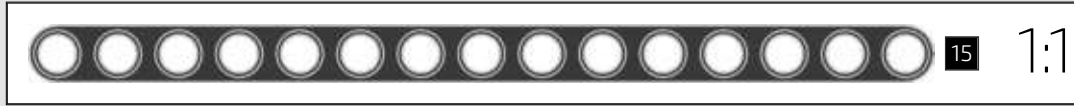


134

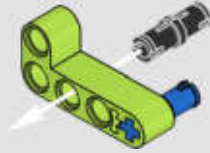




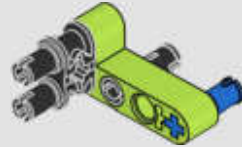
135



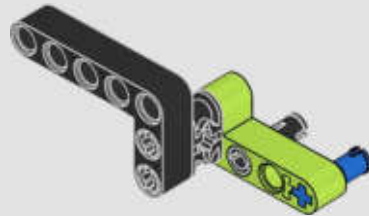
1



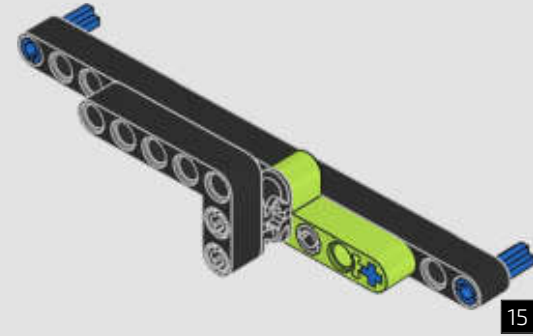
2



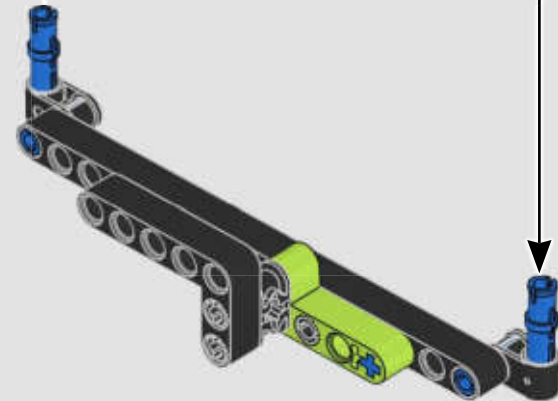
3

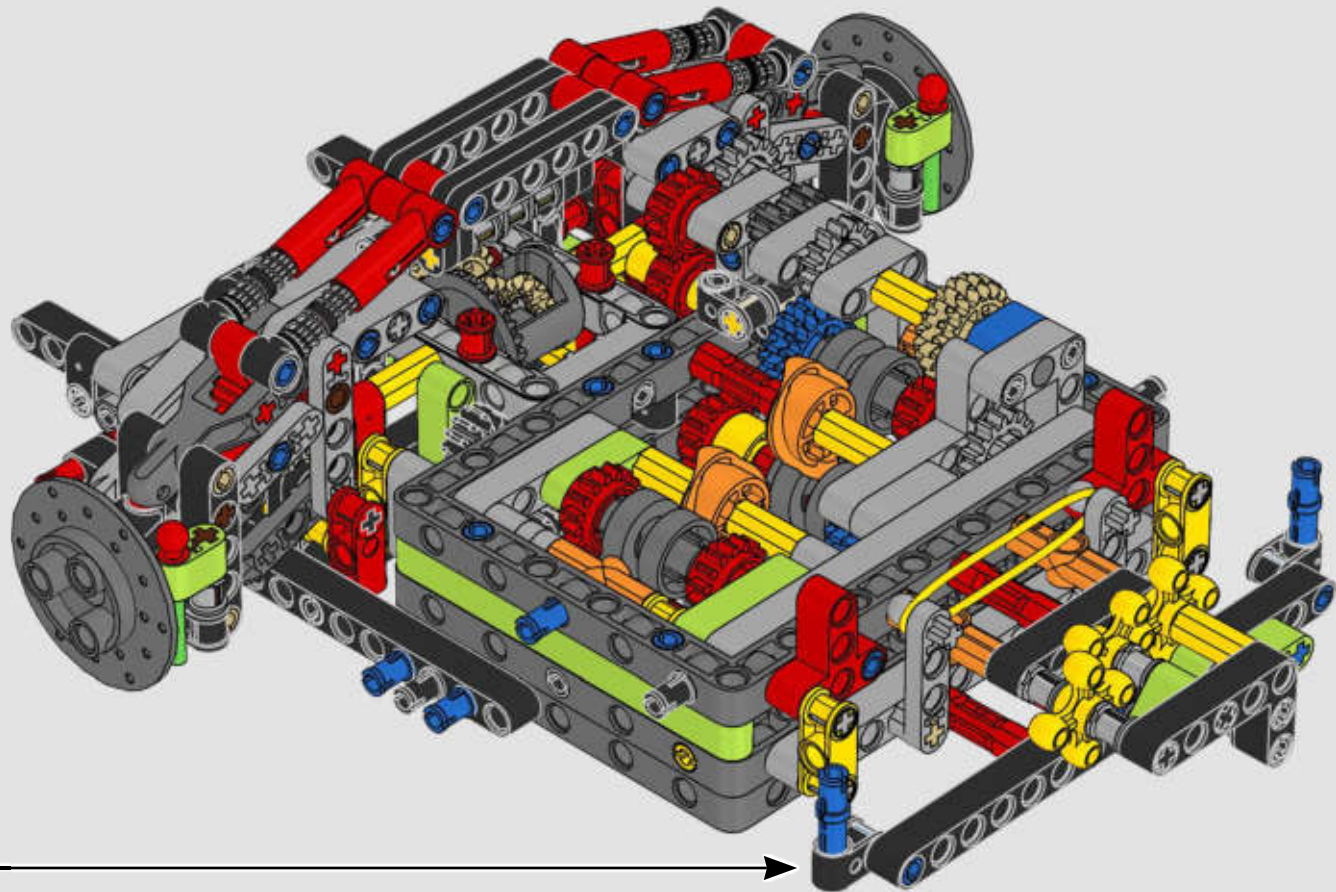


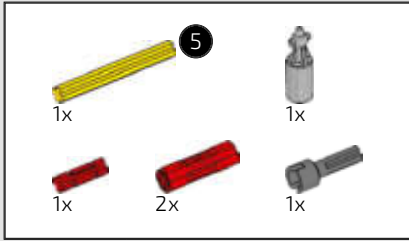
4



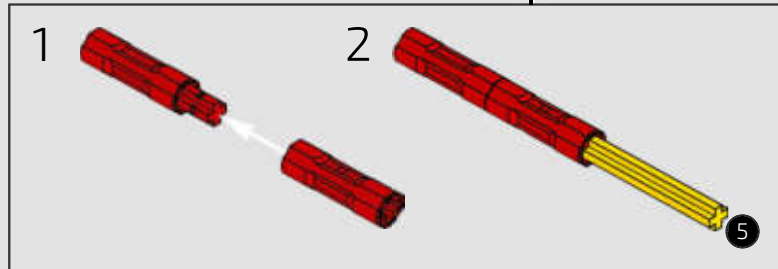
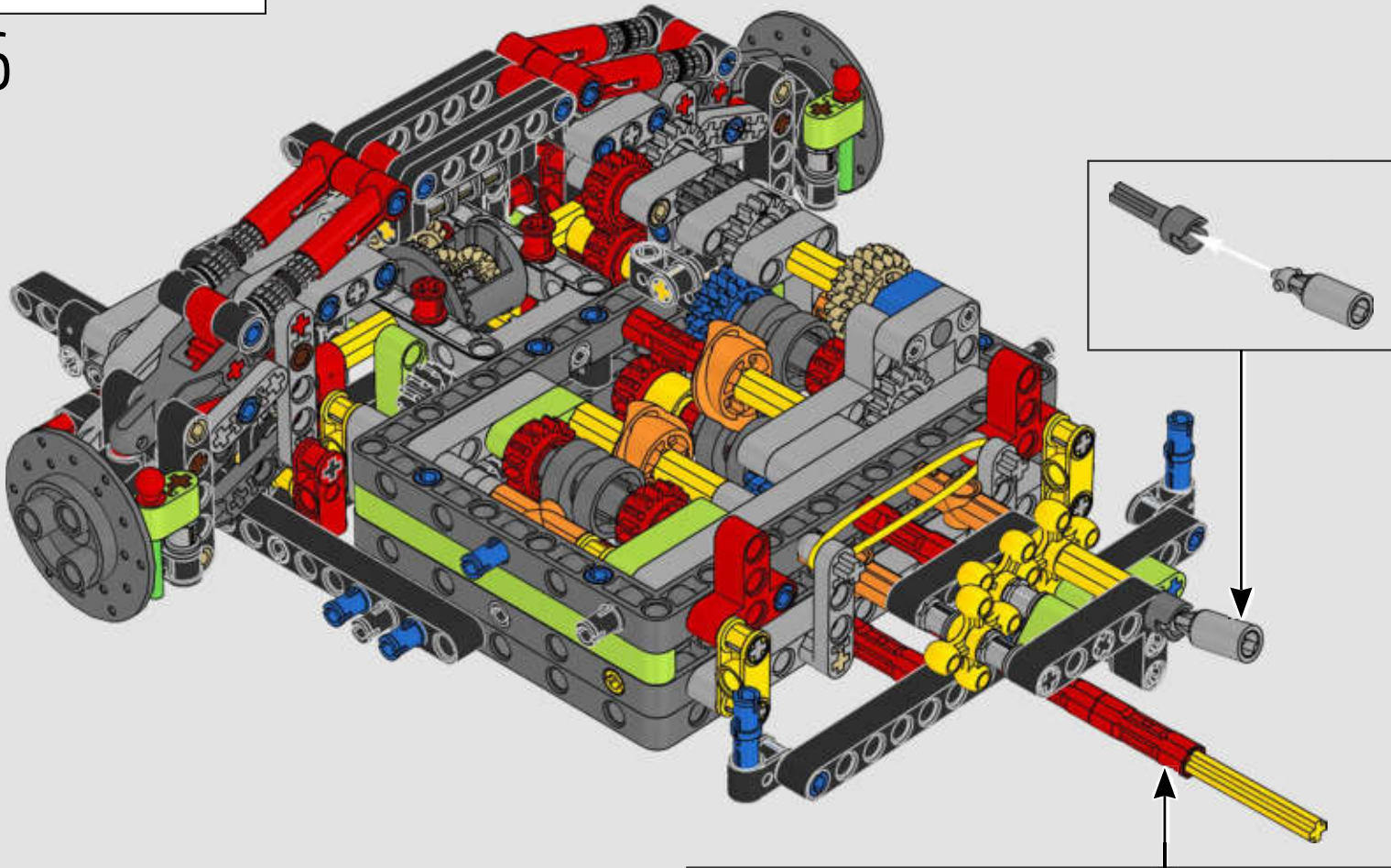
5

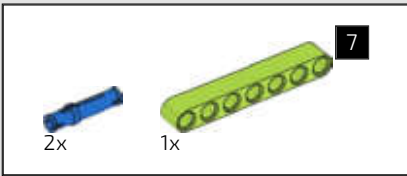
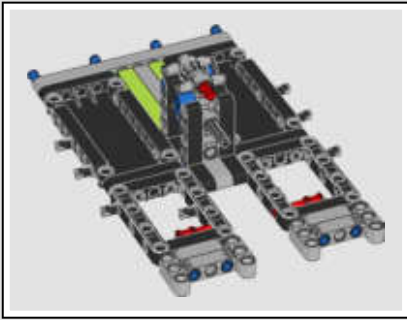




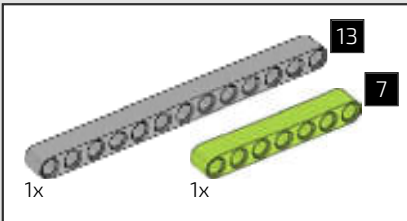
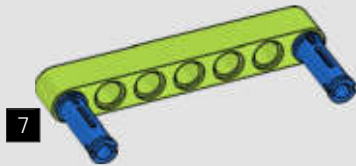


136

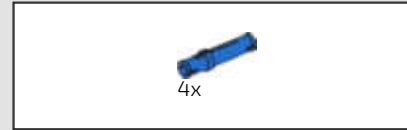
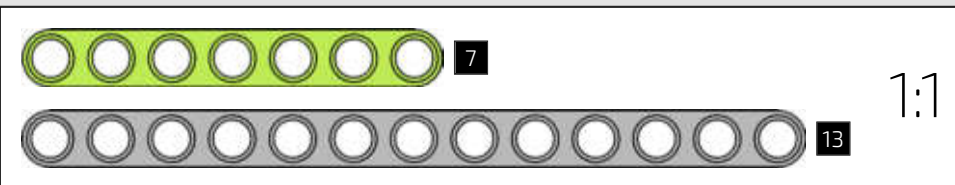
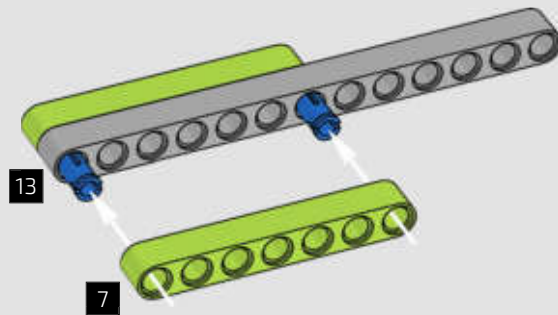




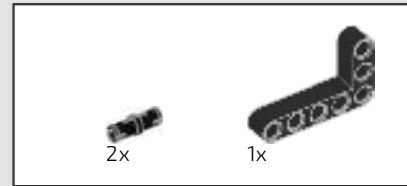
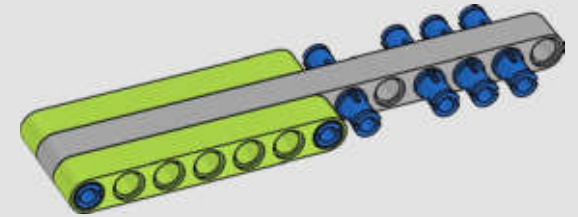
137



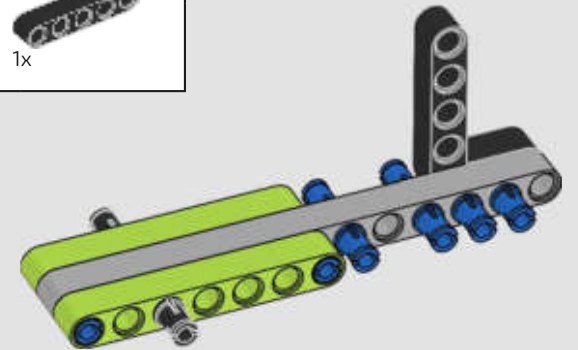
138

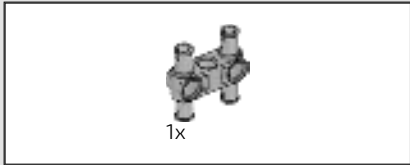


139

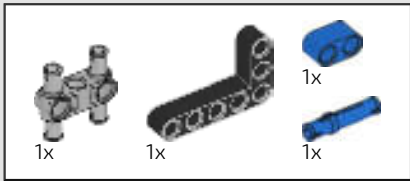
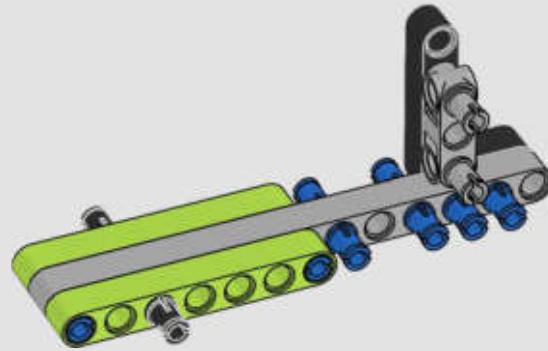


140

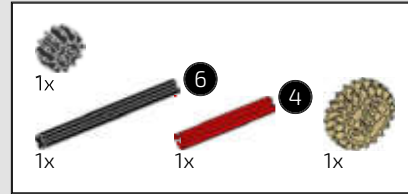
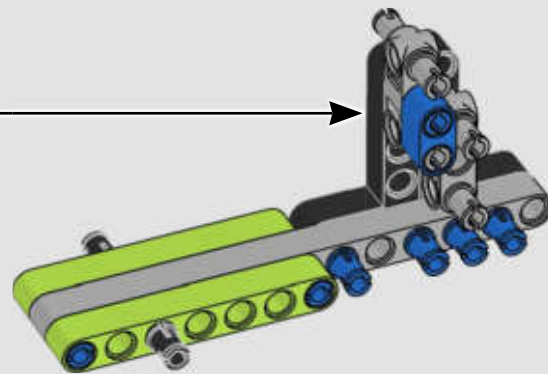
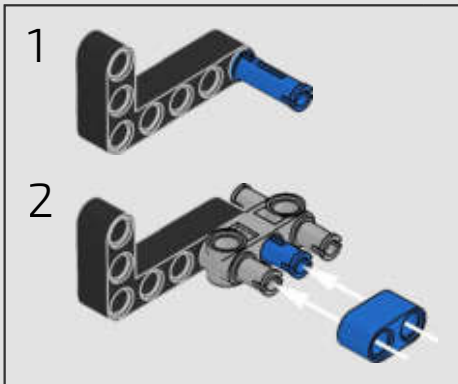




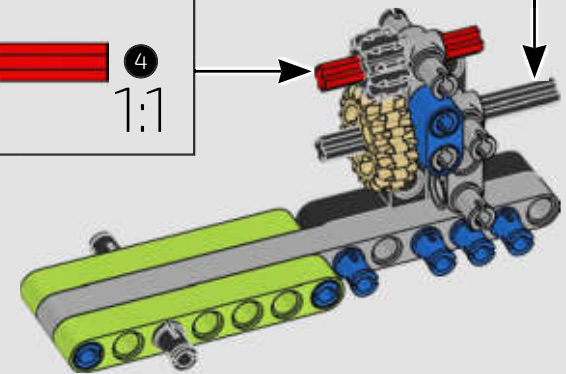
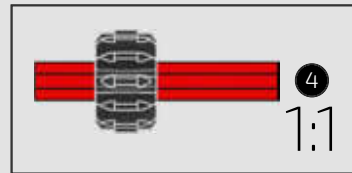
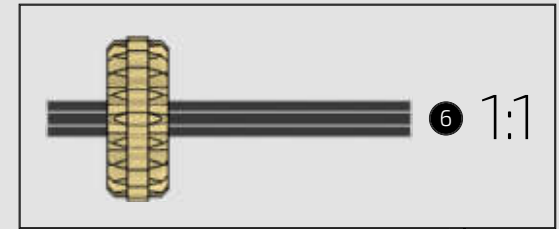
141

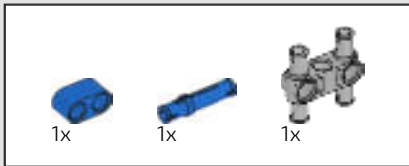


142

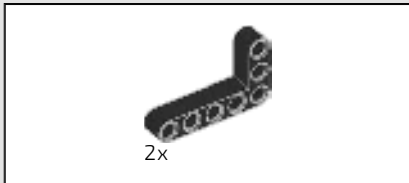
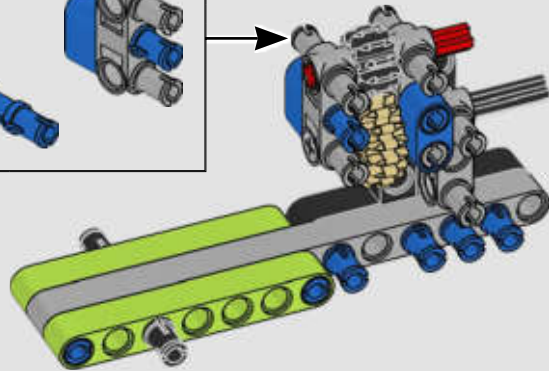
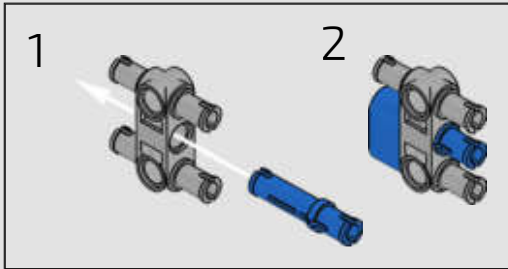


143

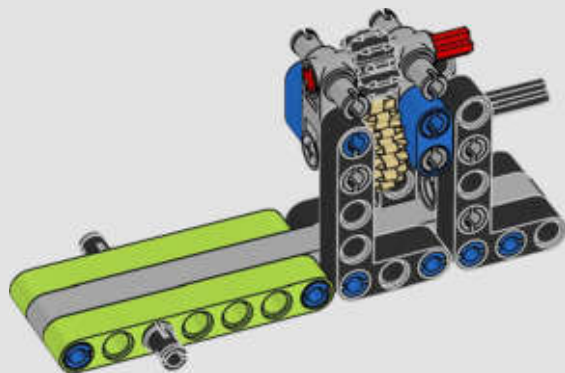




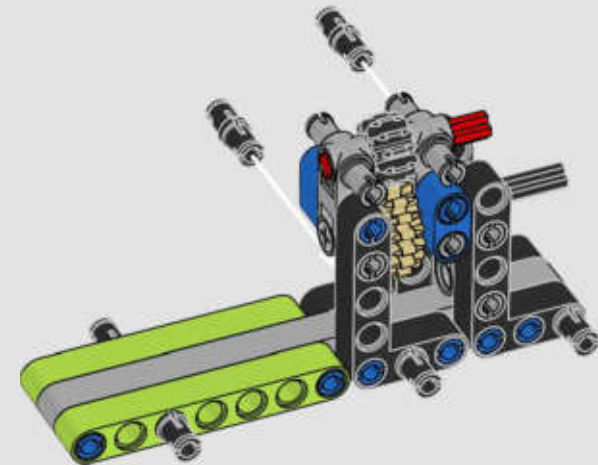
144

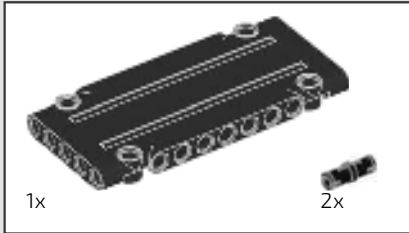
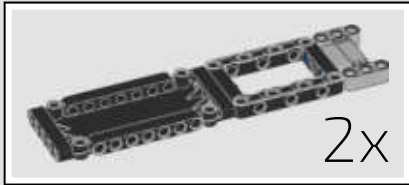


145

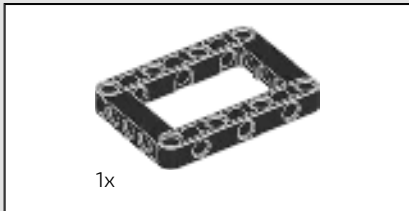
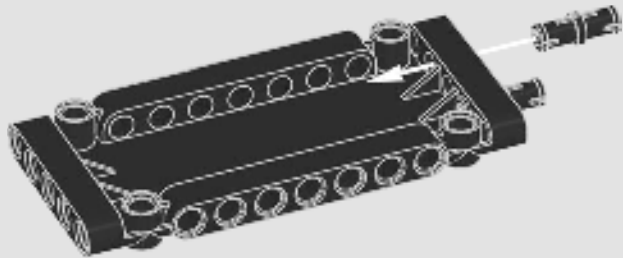


146

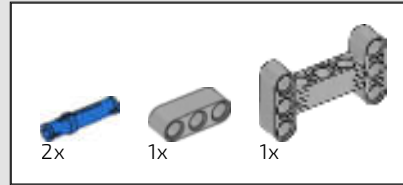
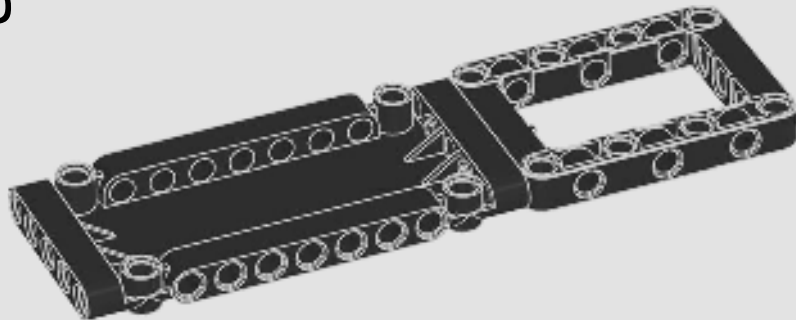




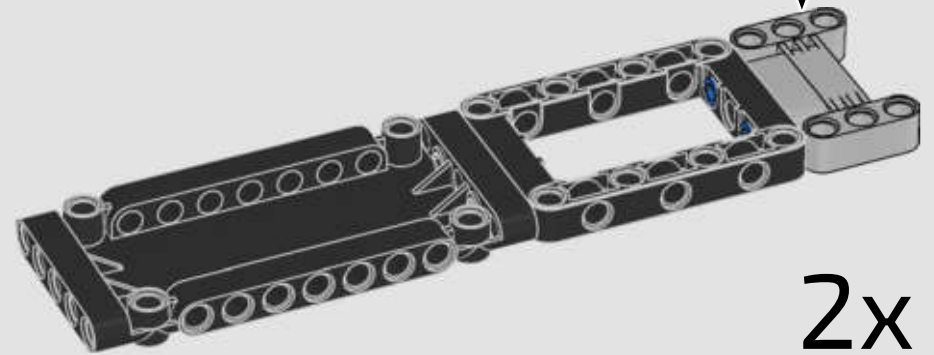
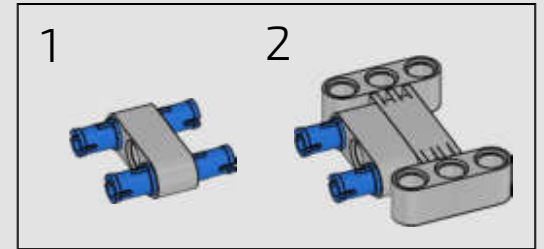
147



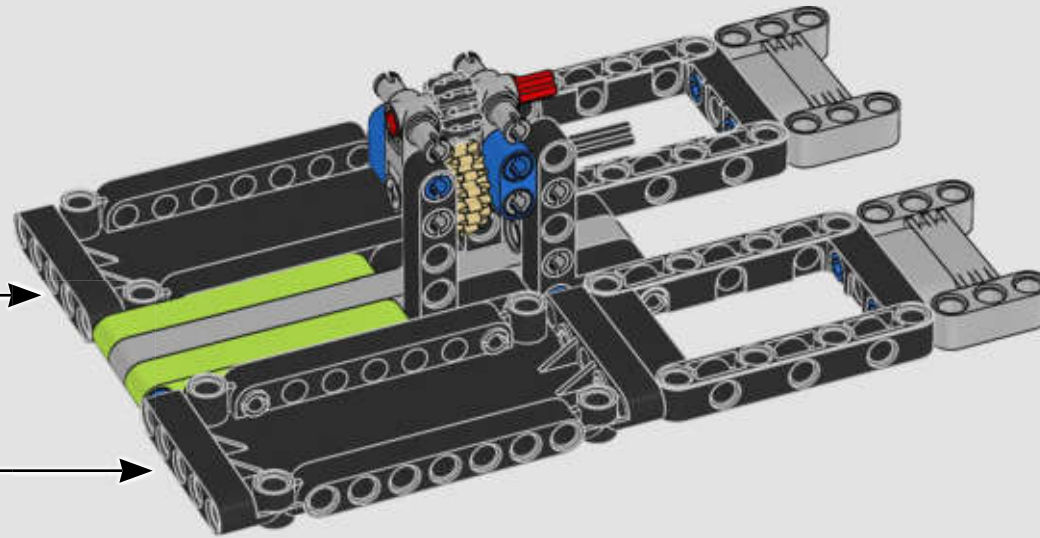
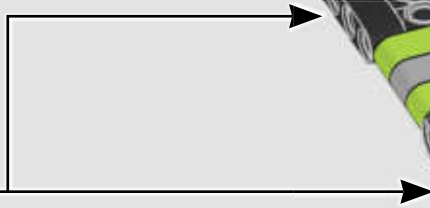
148



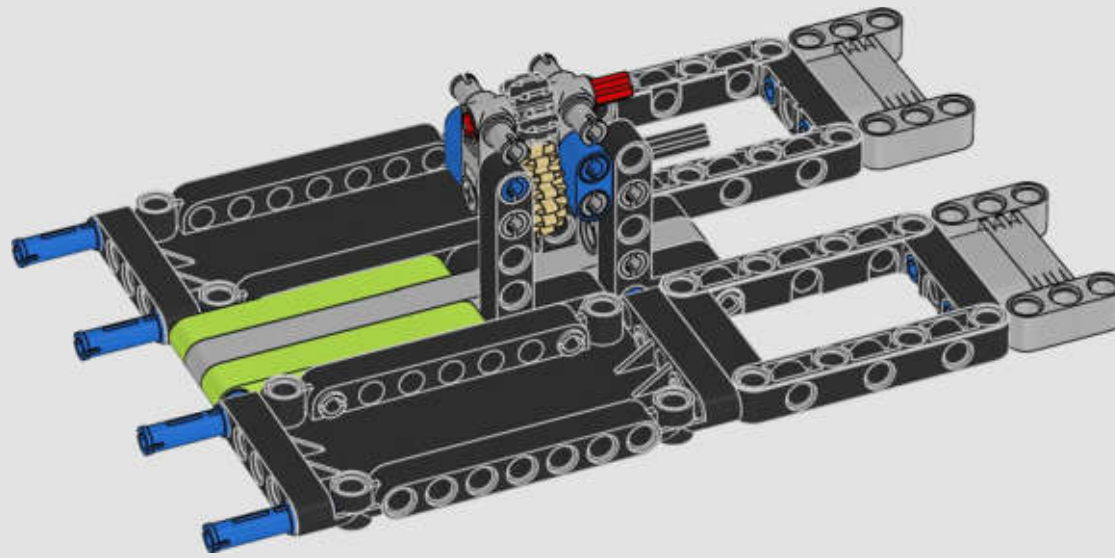
149

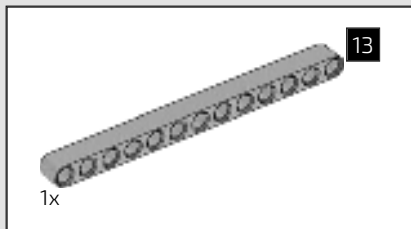


150

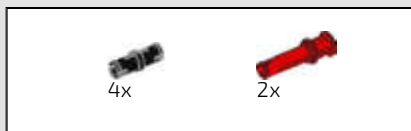
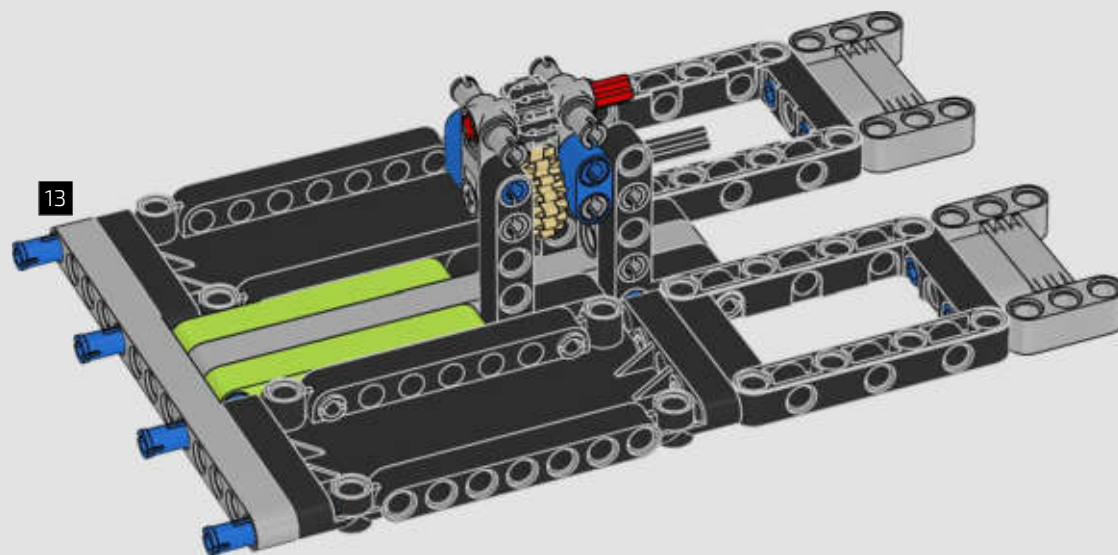


151

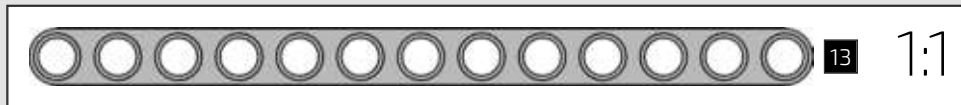
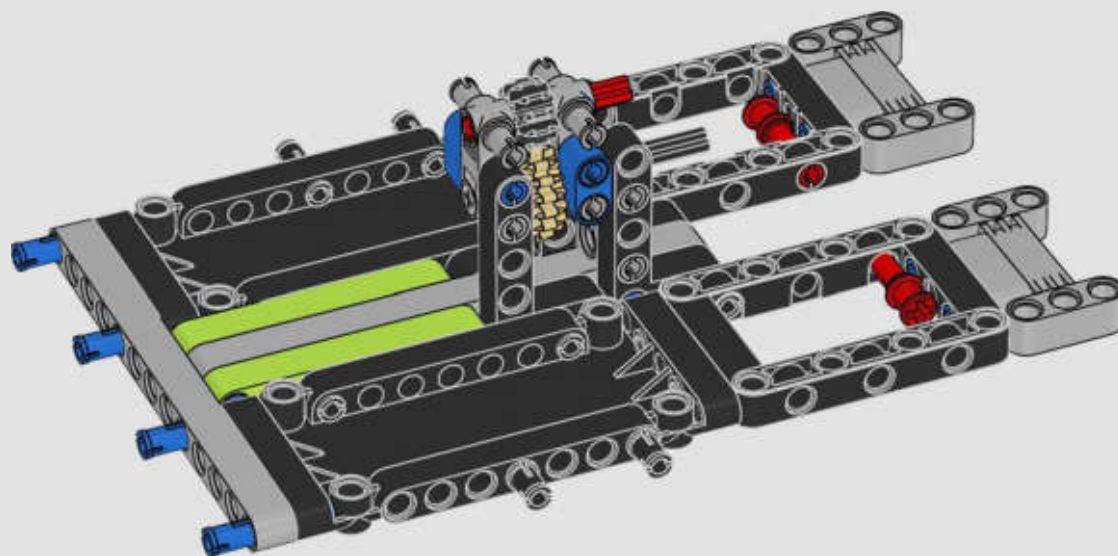




152

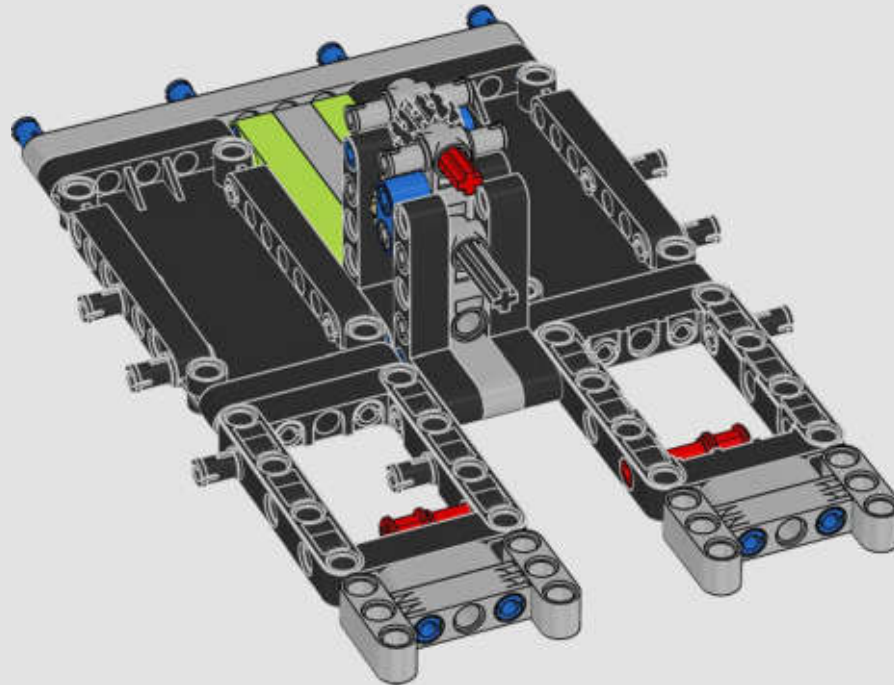


153

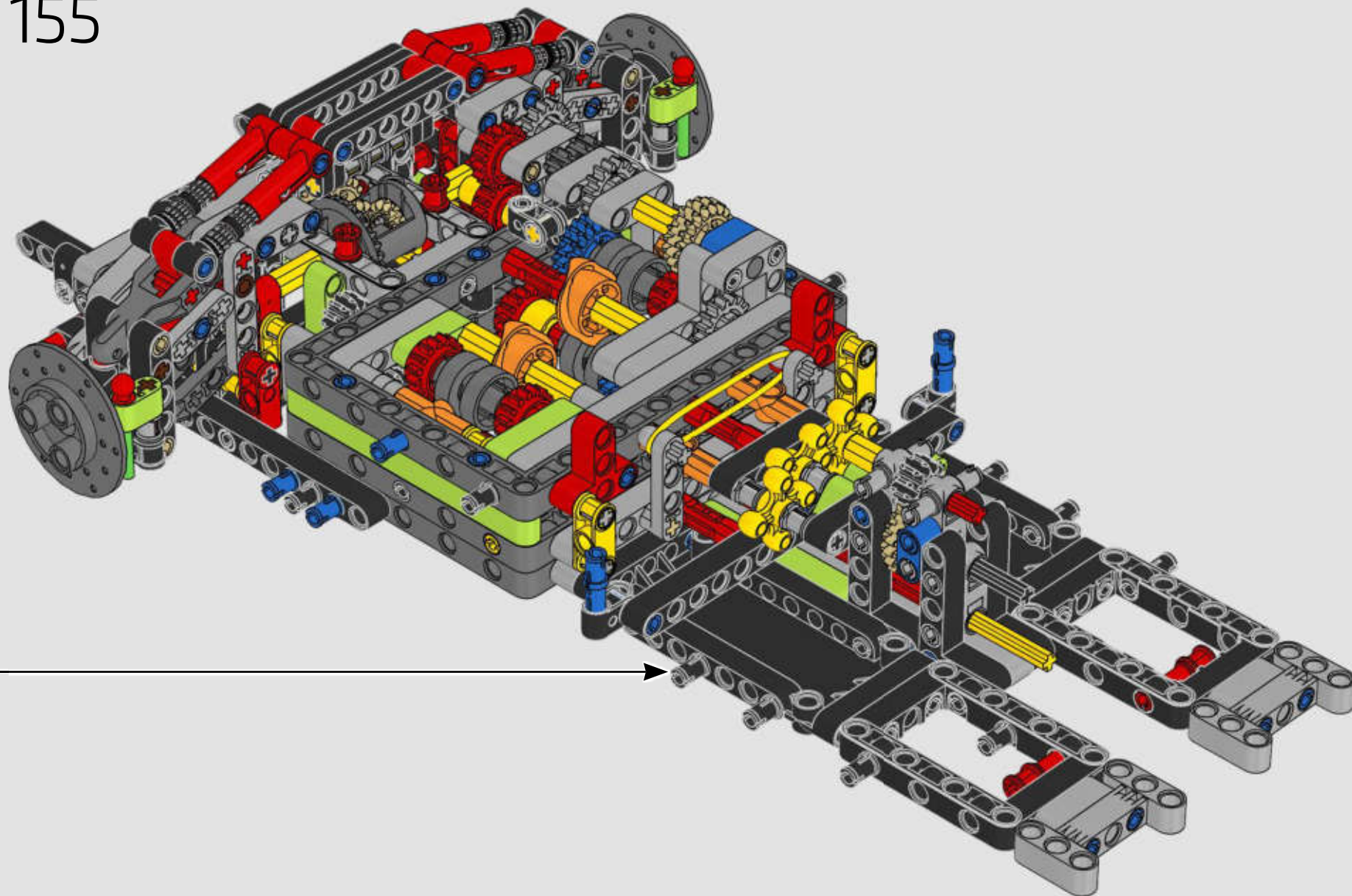


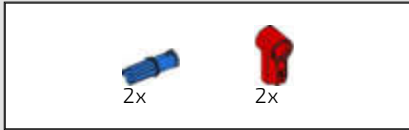


154

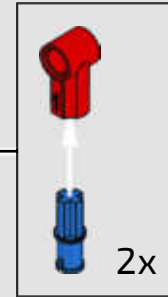
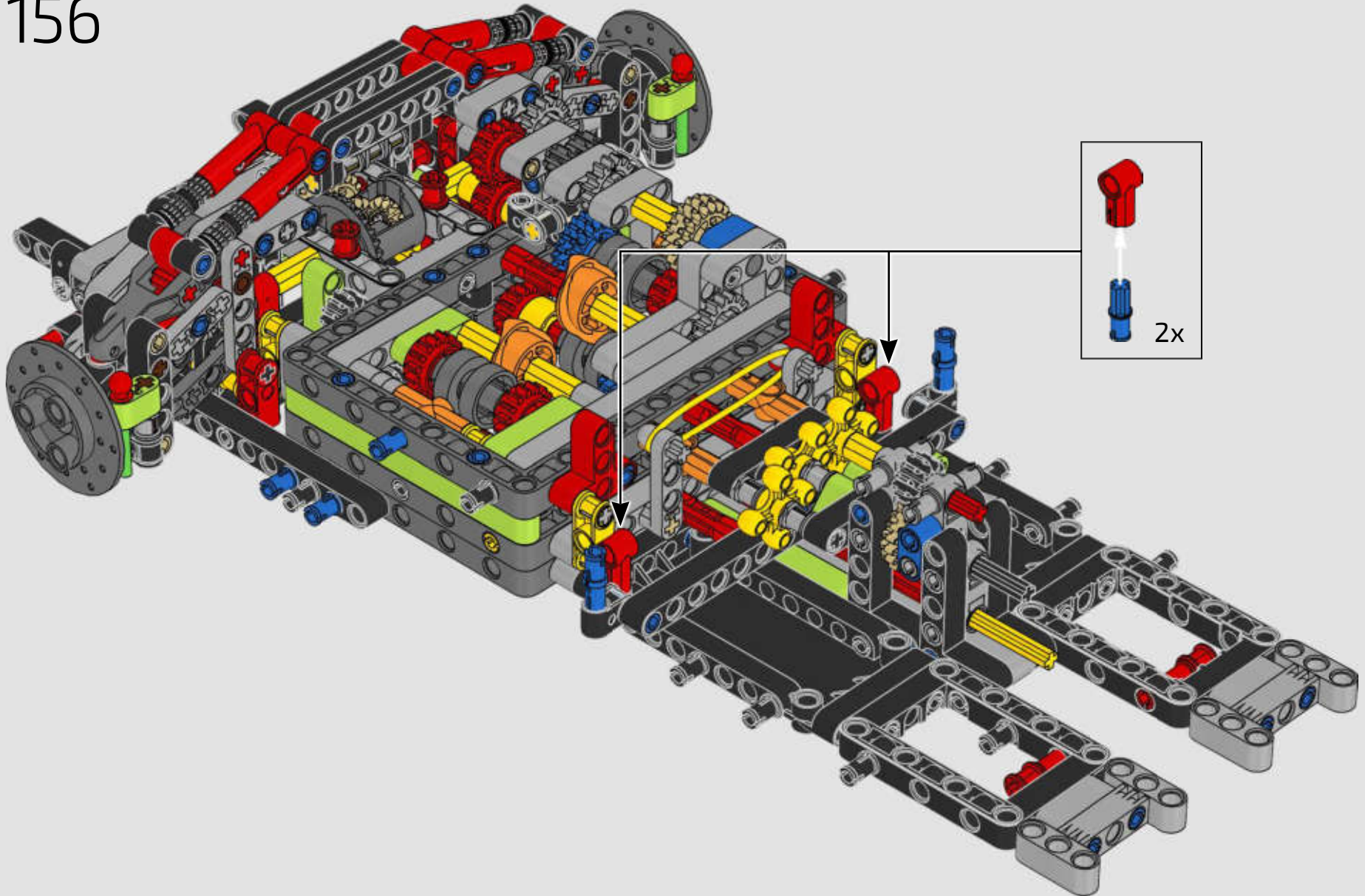


155



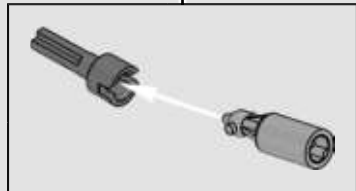
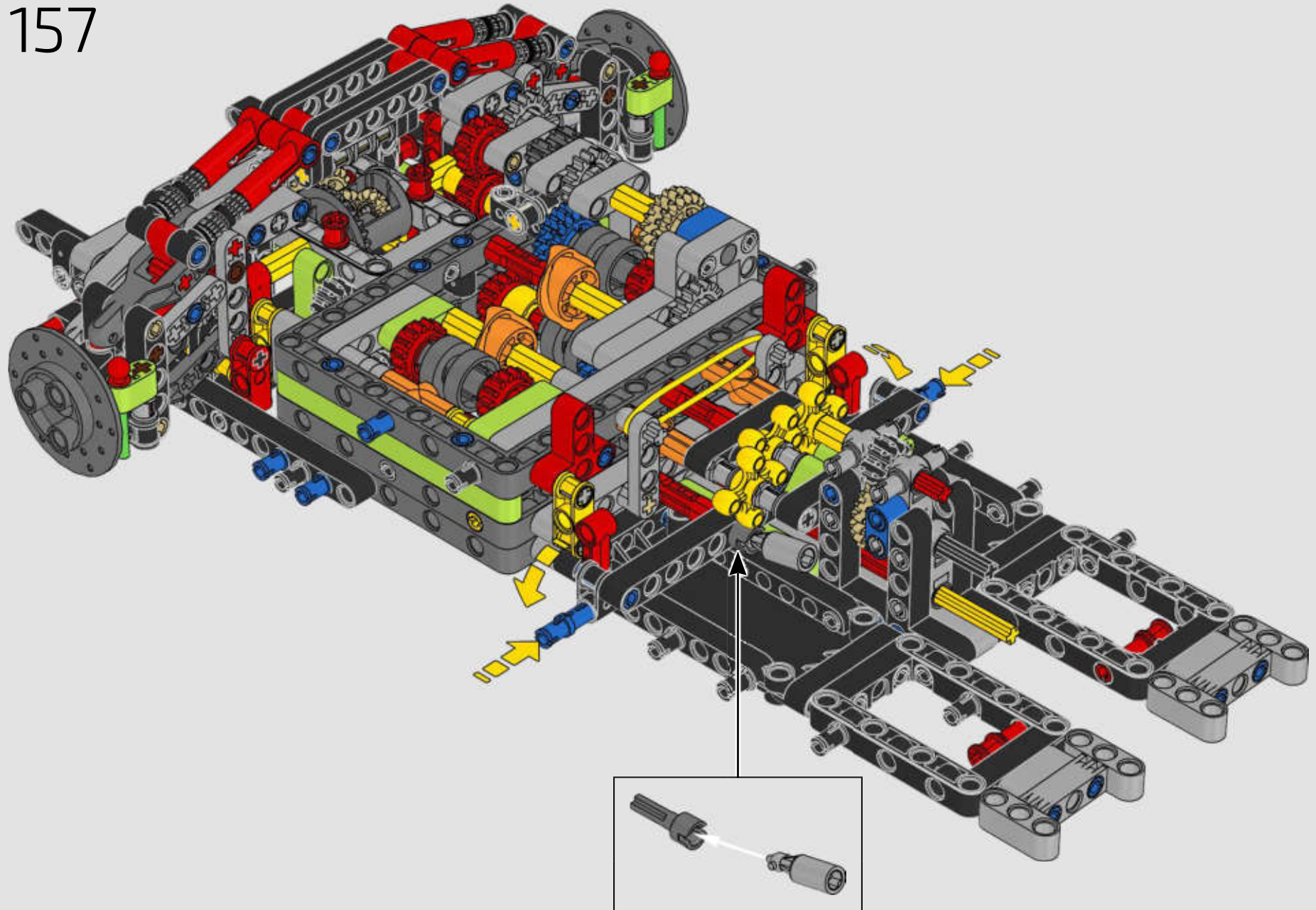


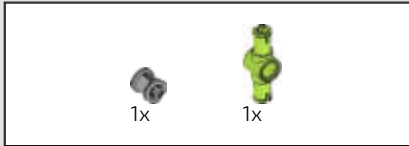
156



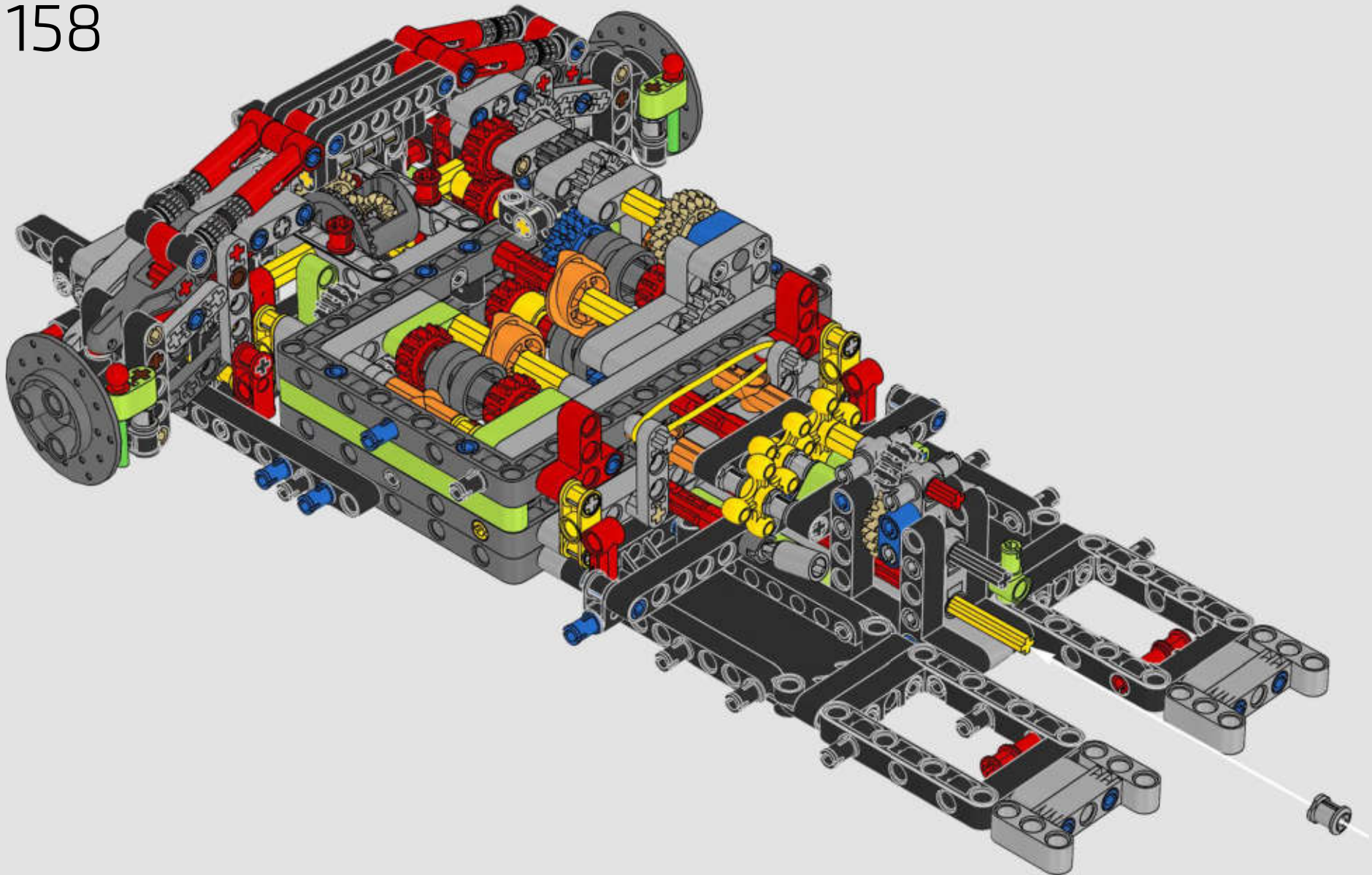


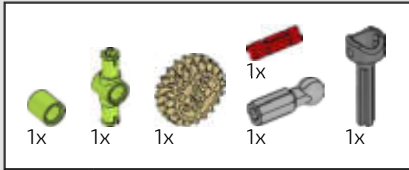
157



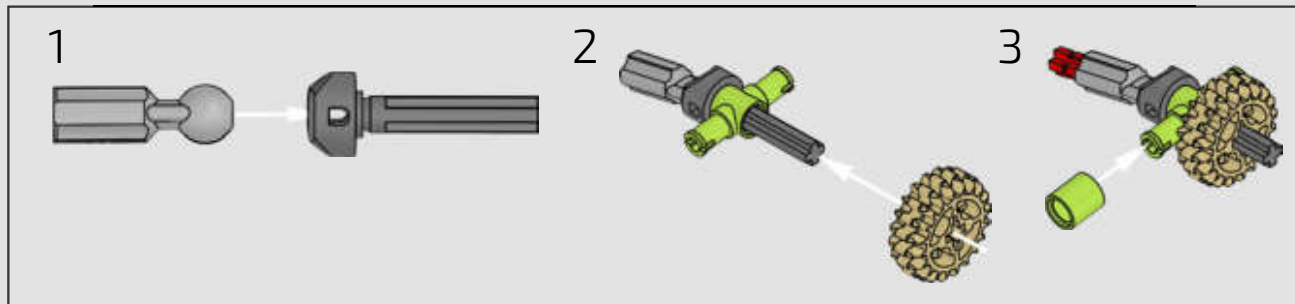
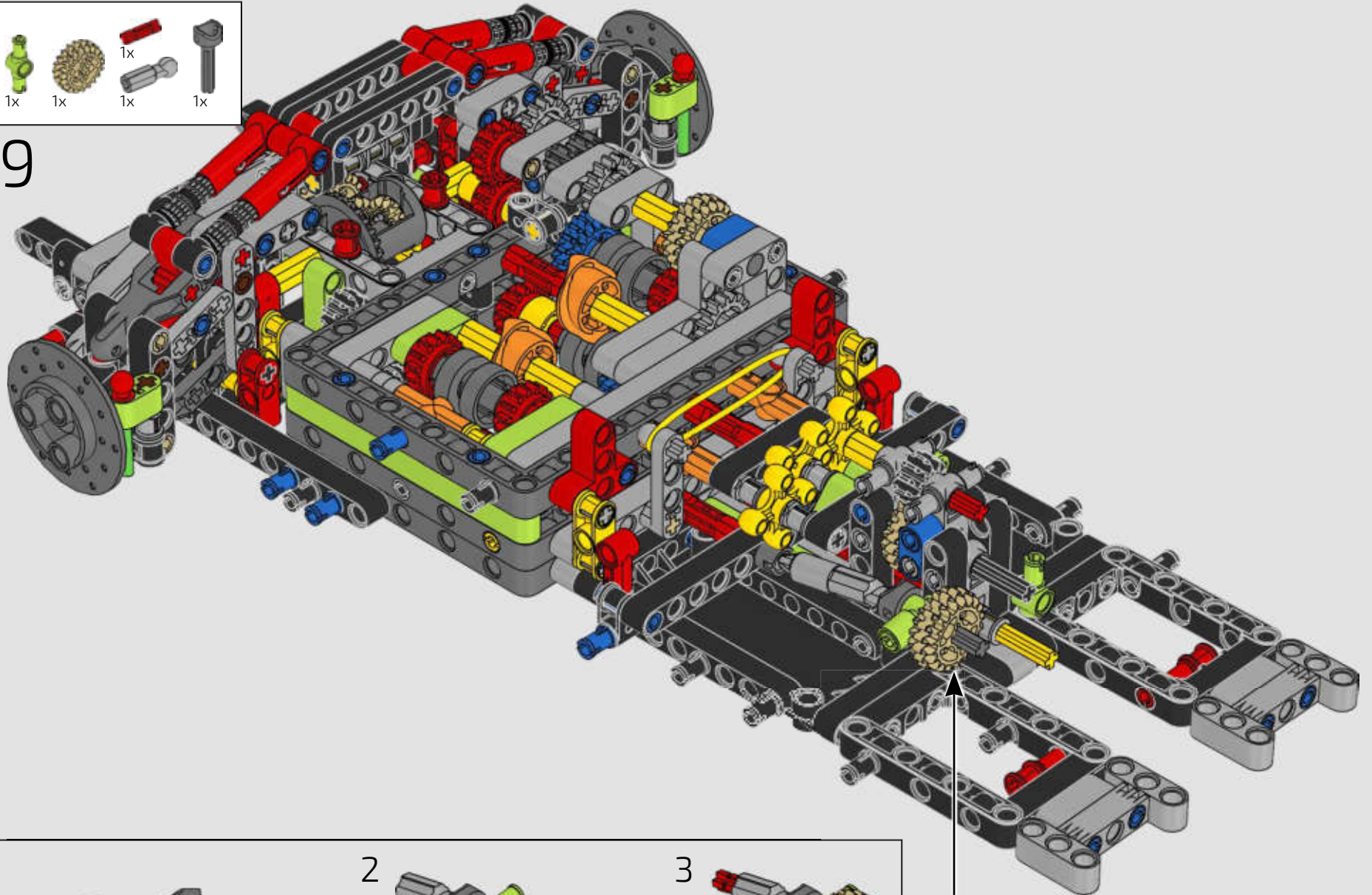


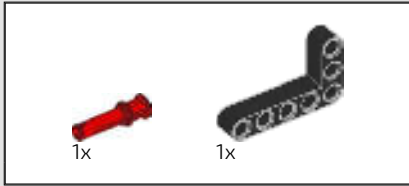
158



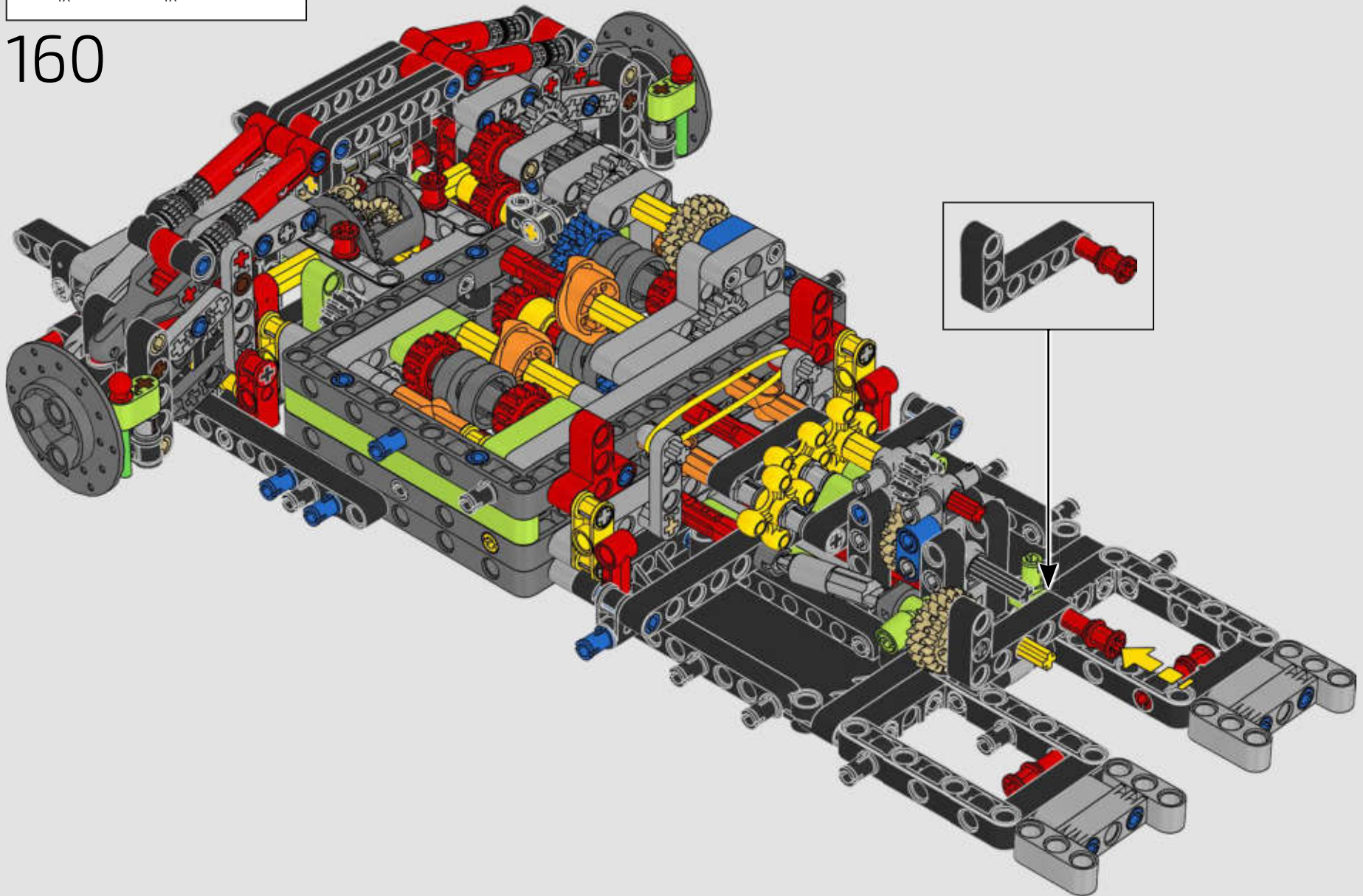


159



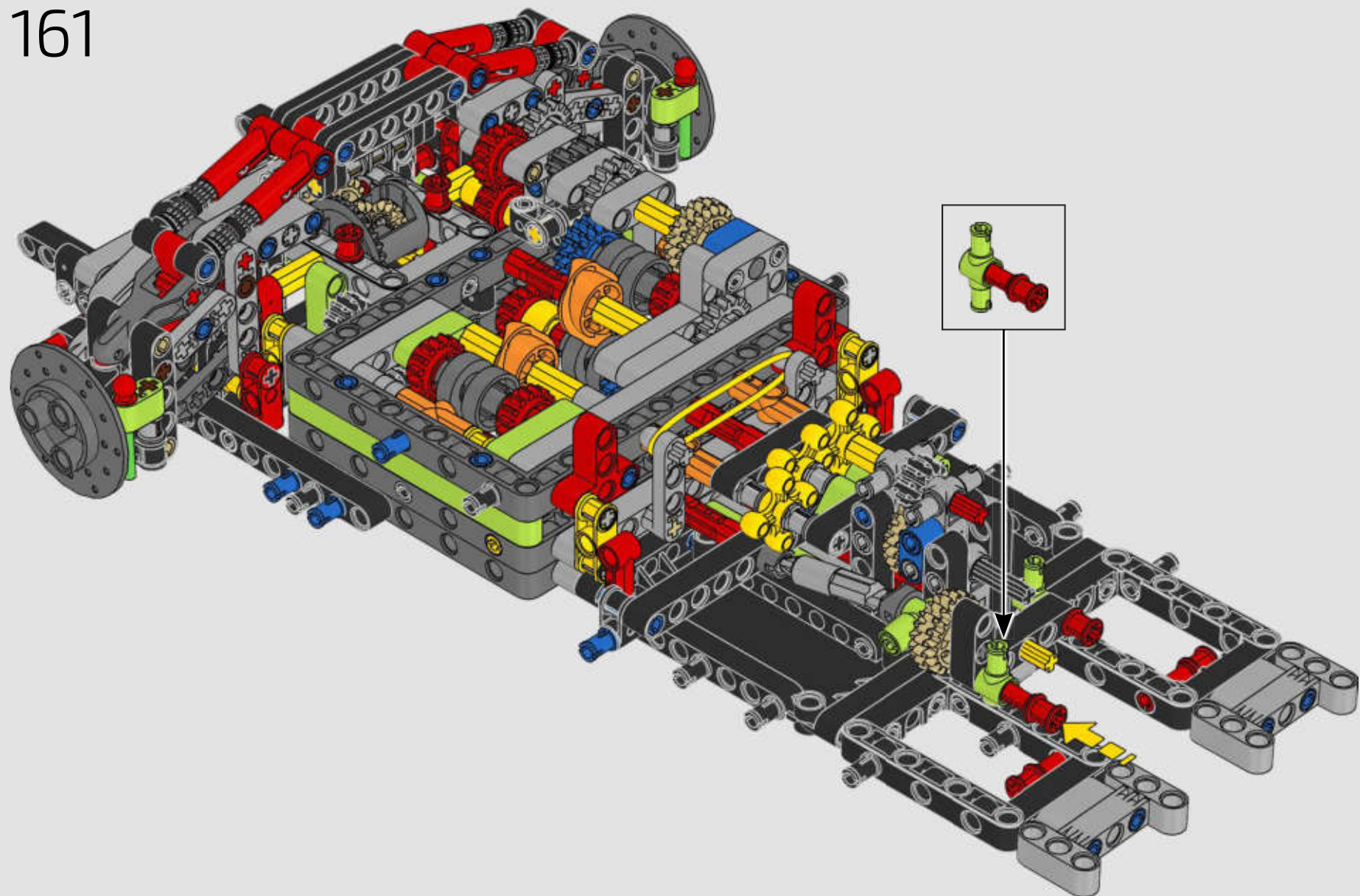


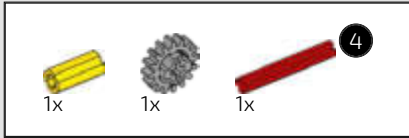
160



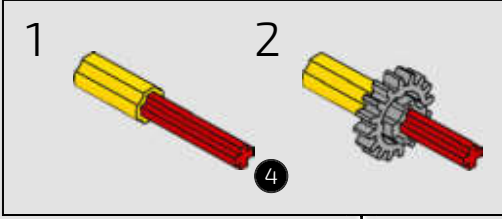
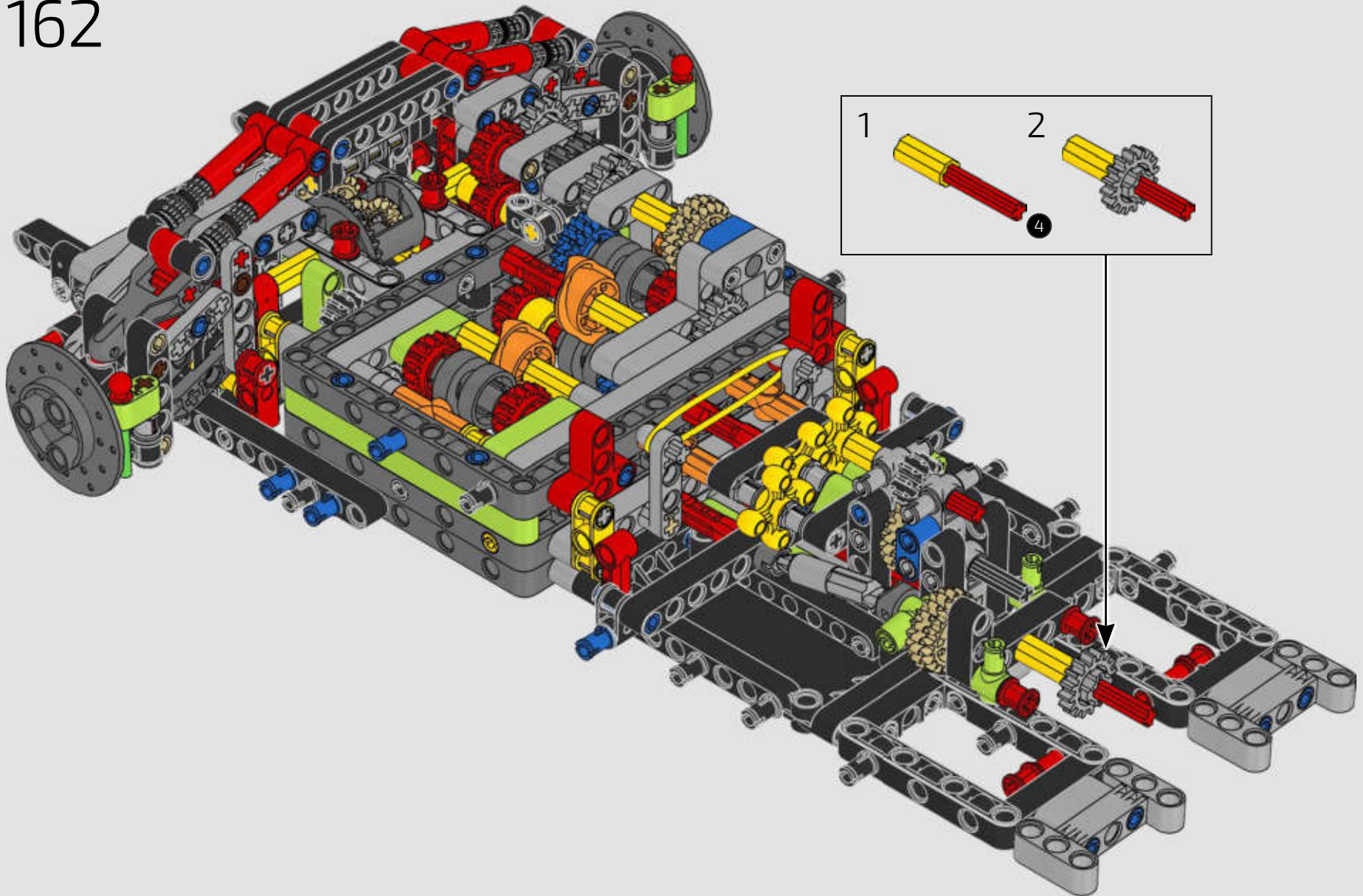


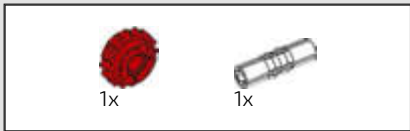
161



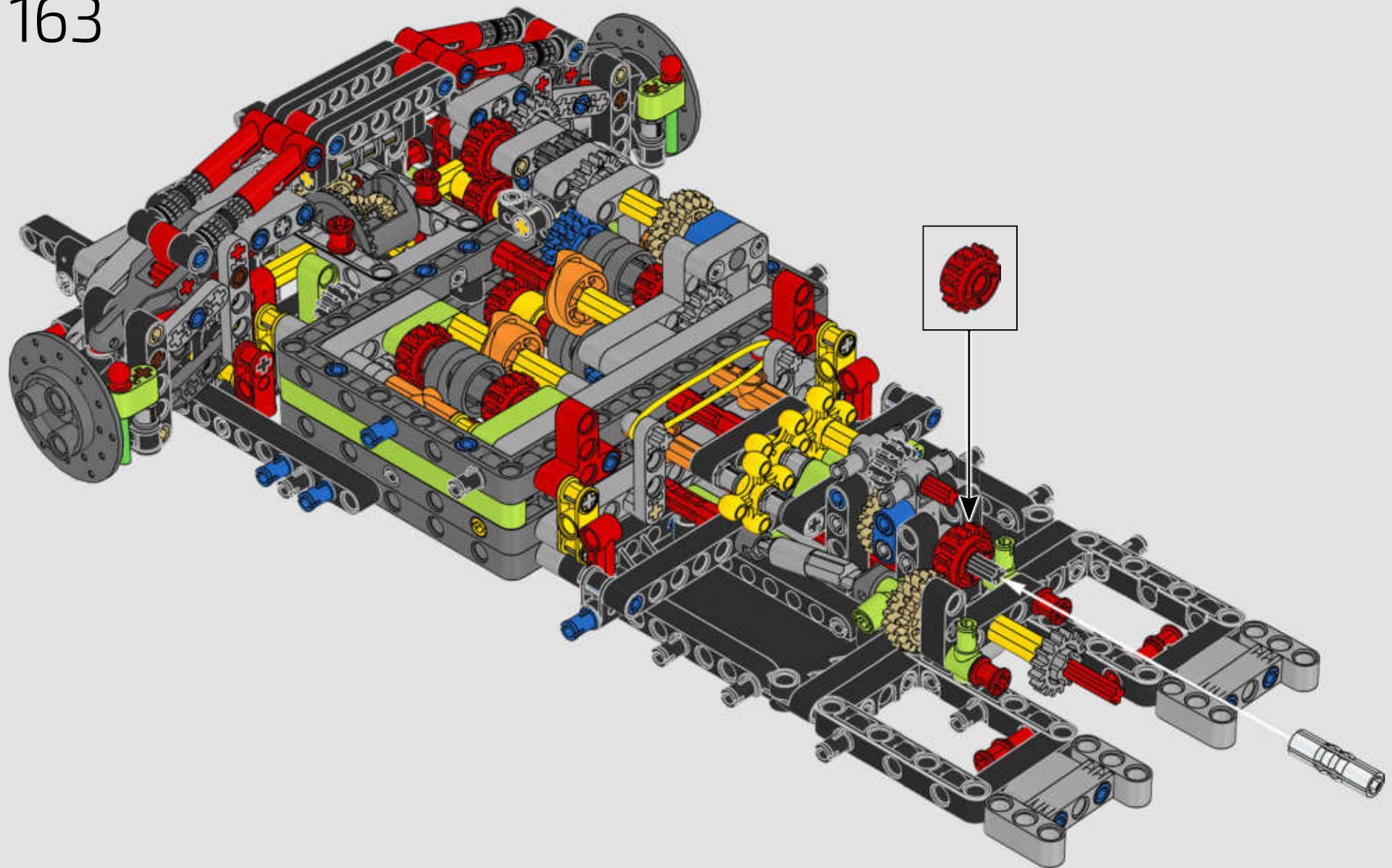


162



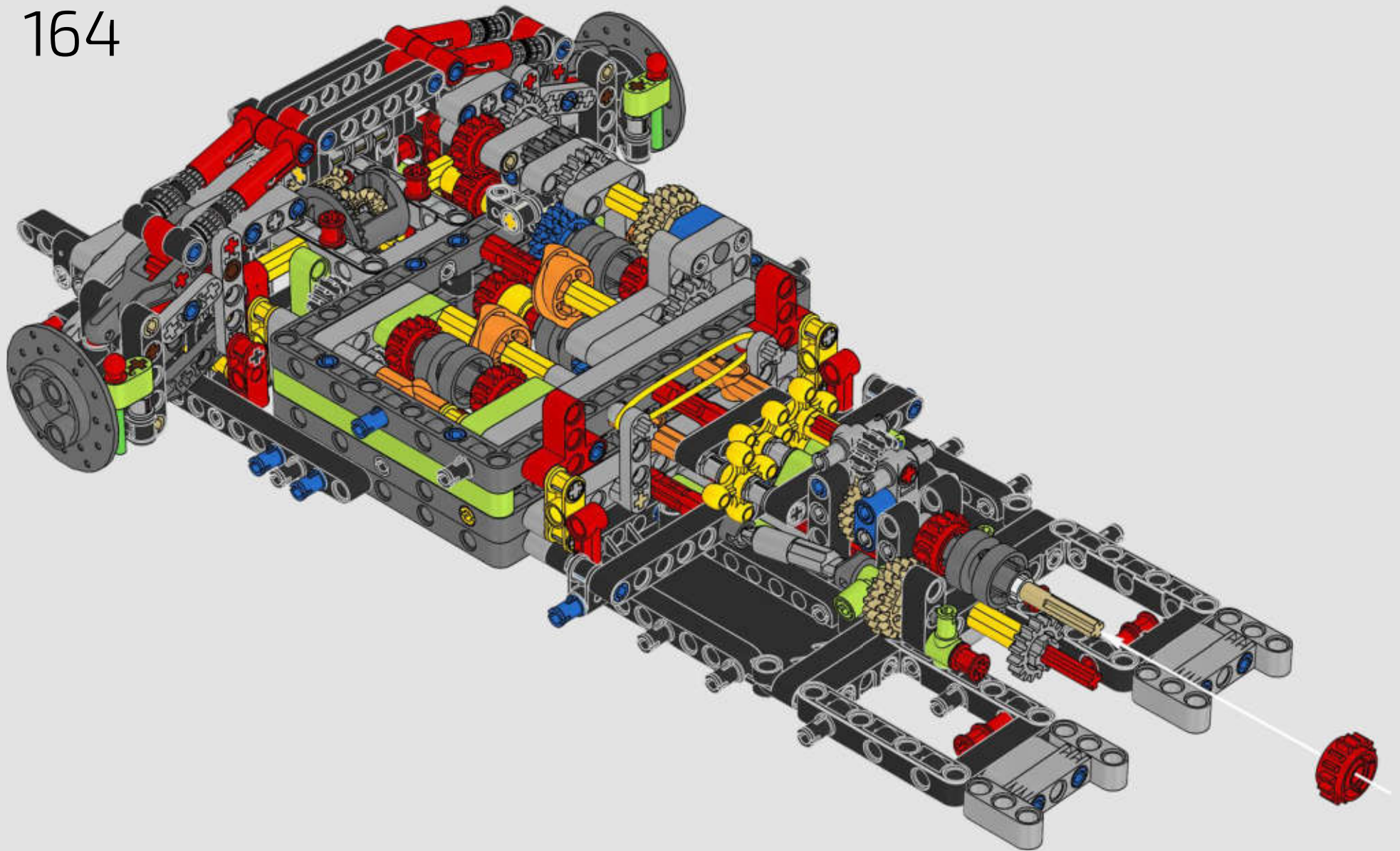


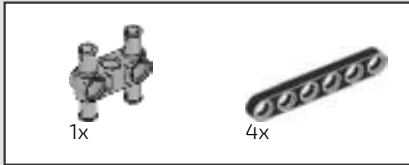
163



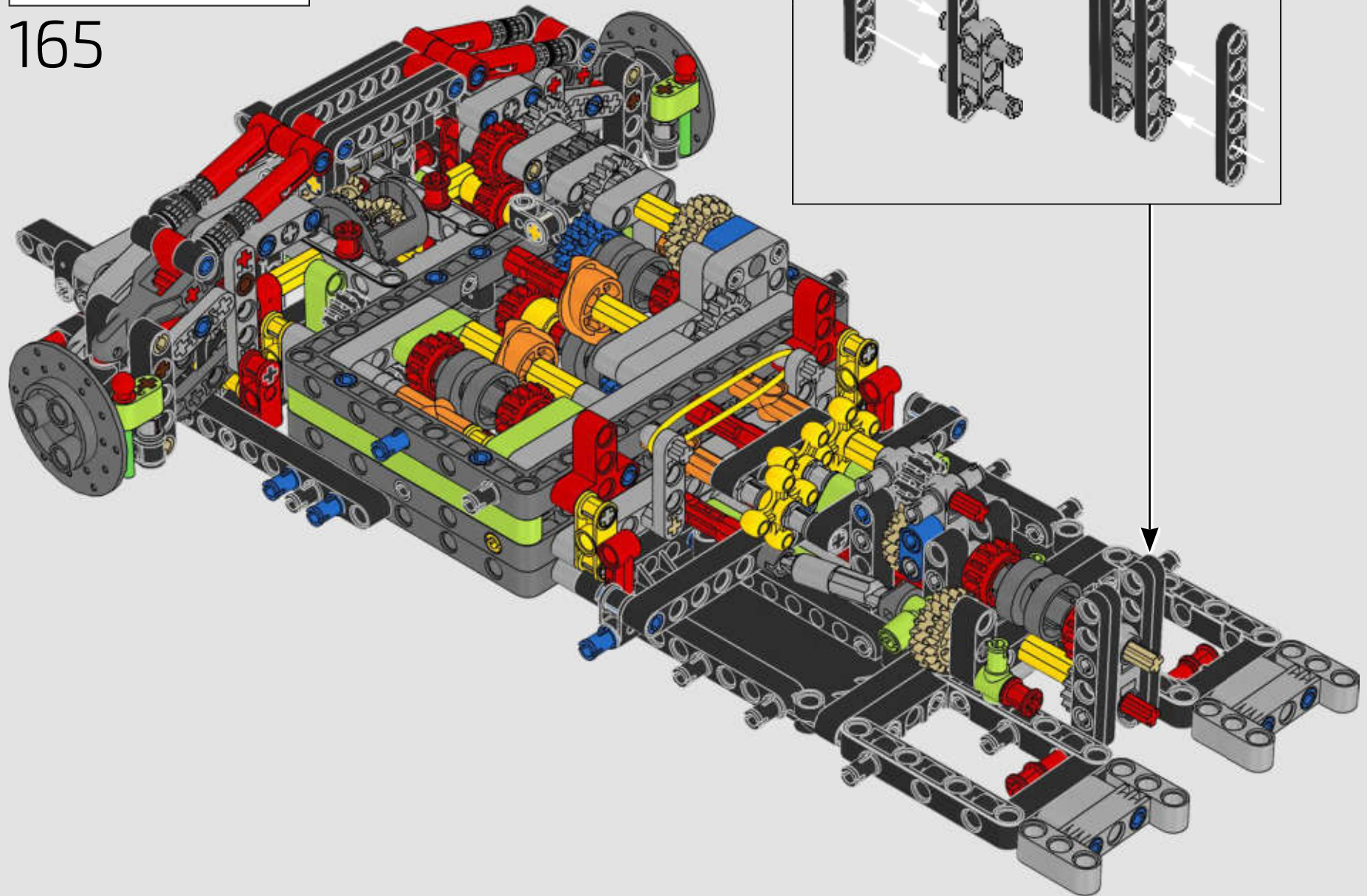


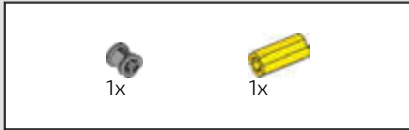
164



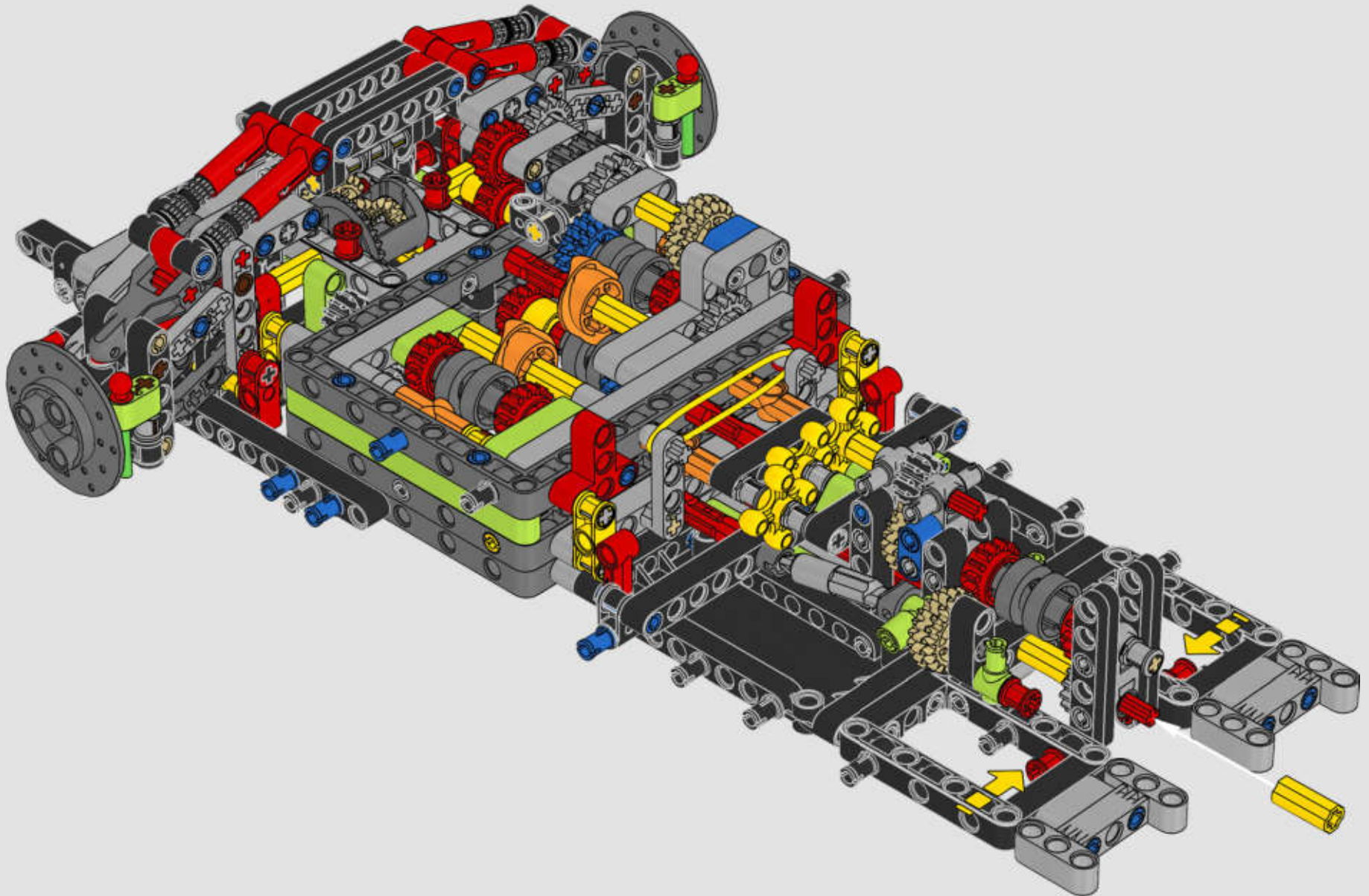


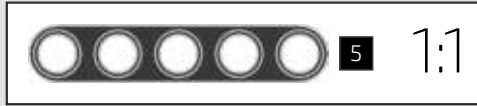
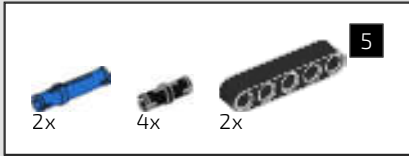
165



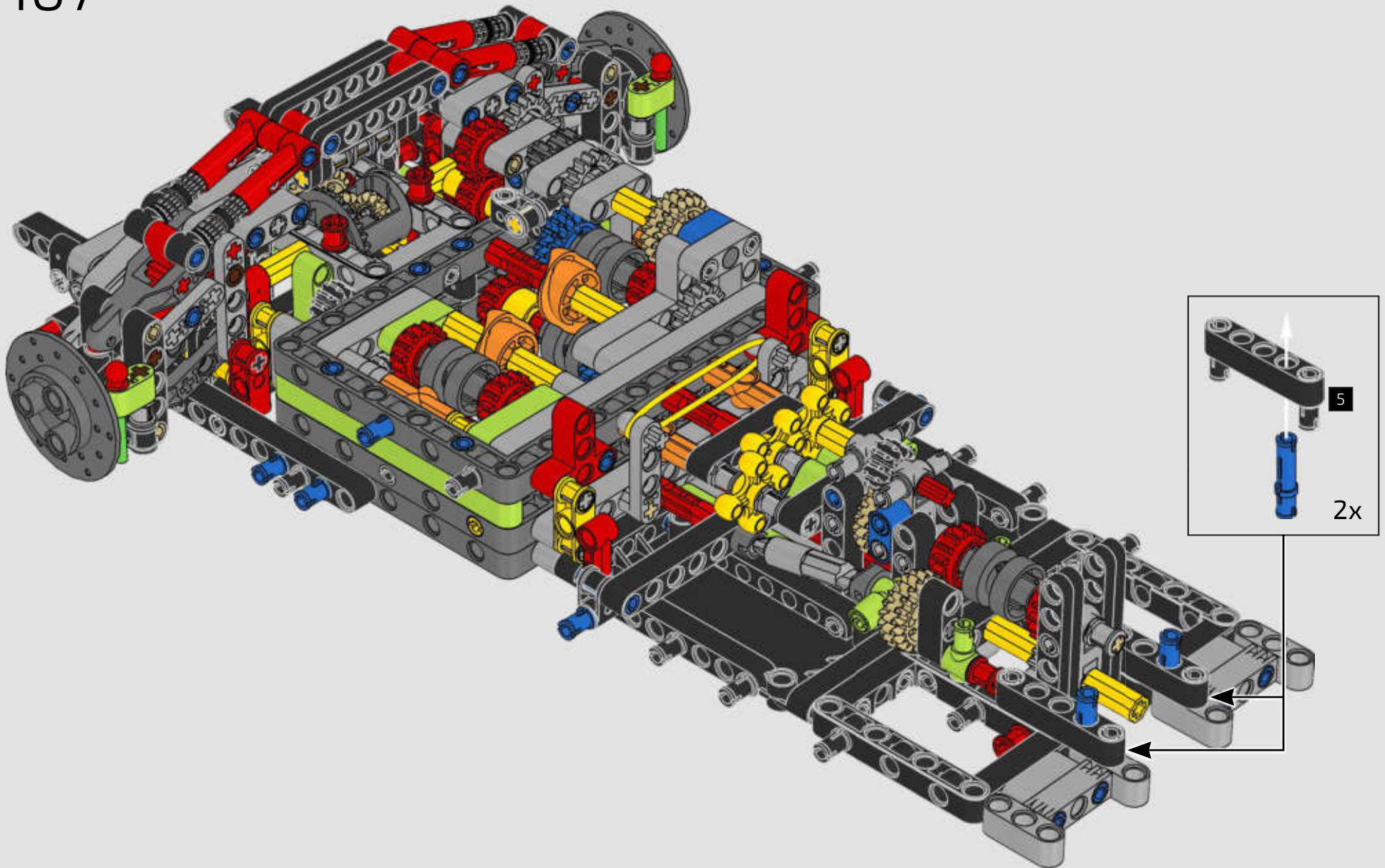


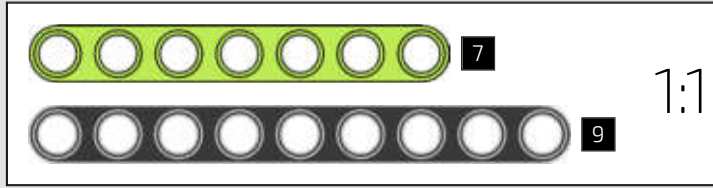
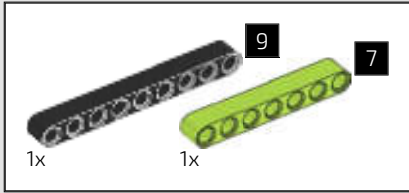
166



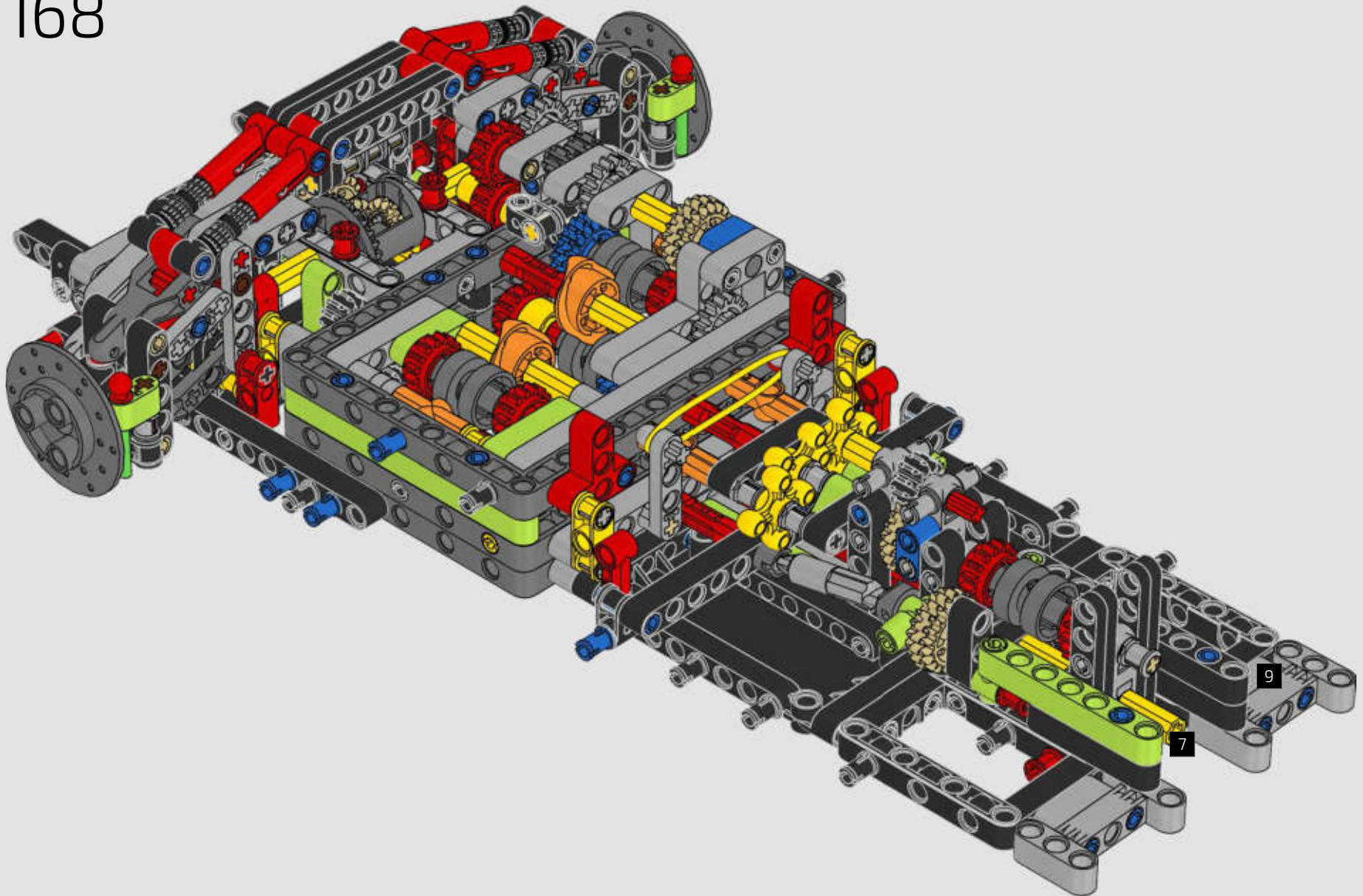


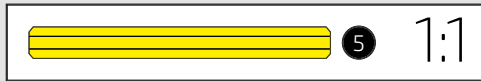
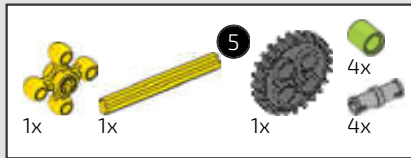
167



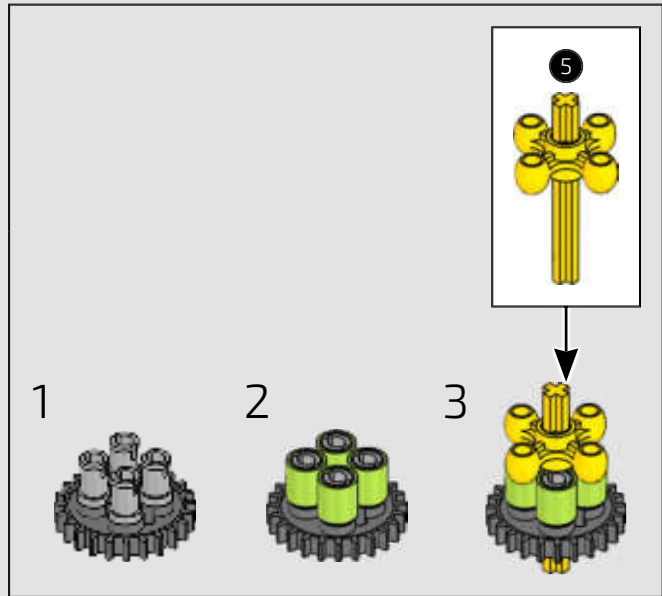
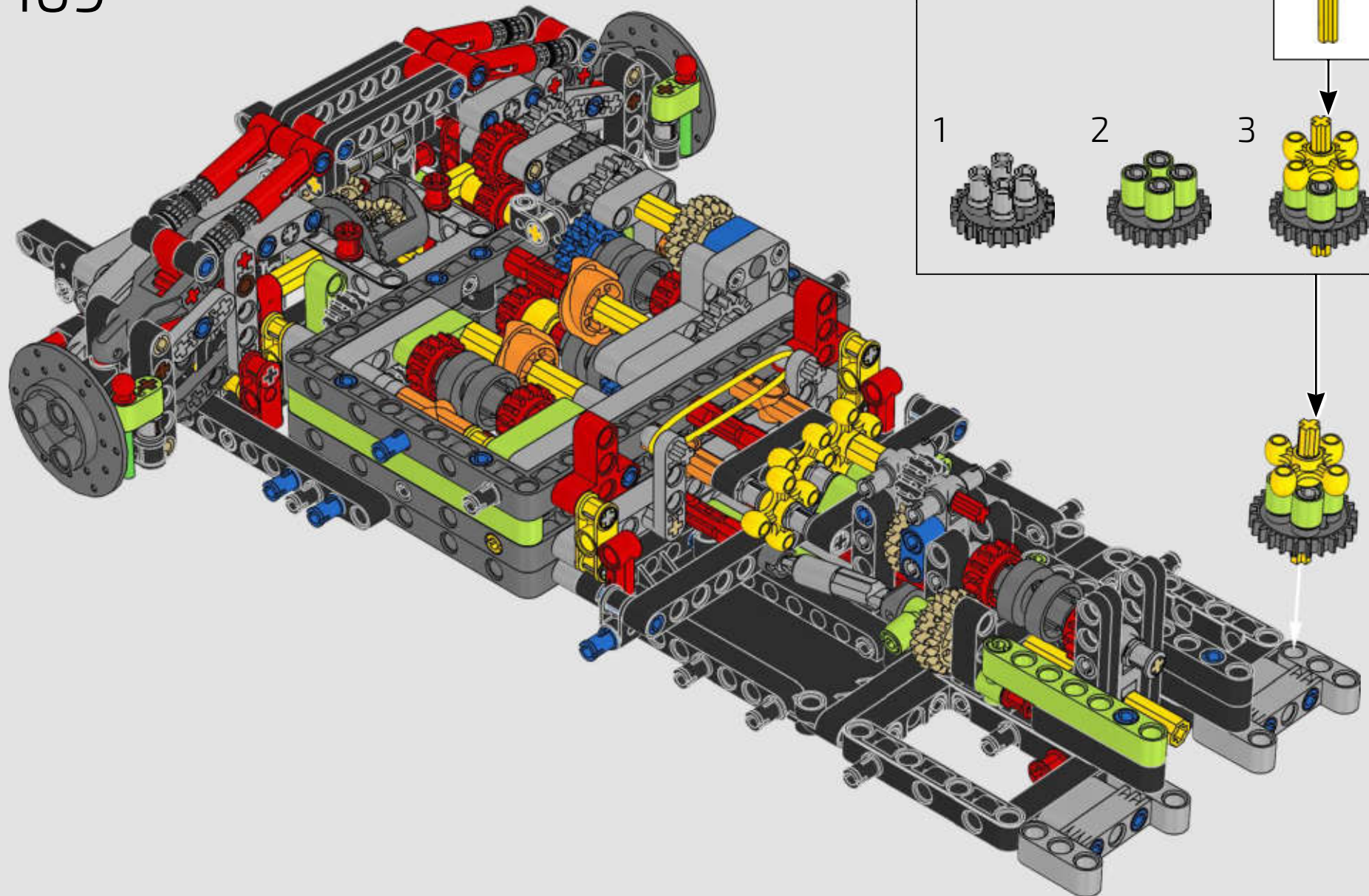


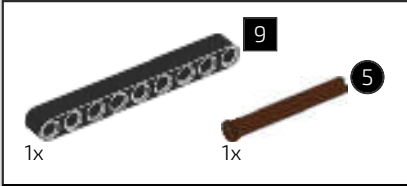
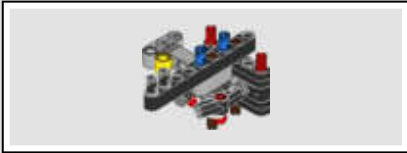
168



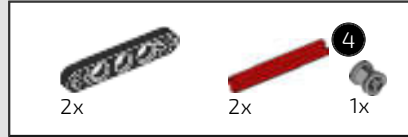
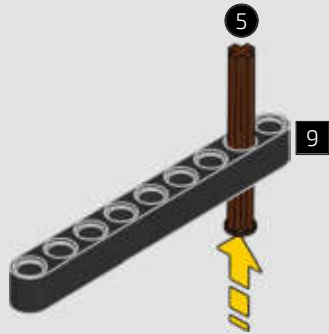


169

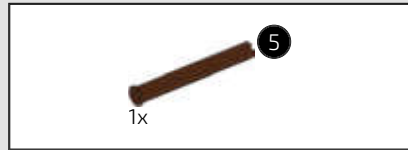
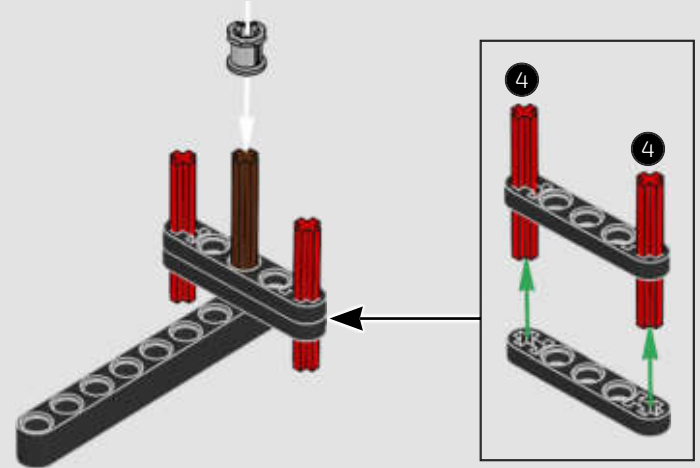
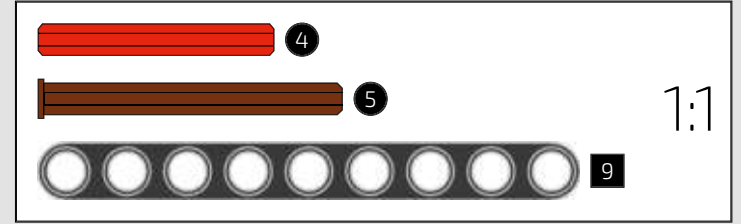




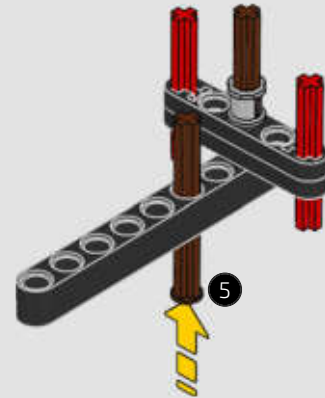
170



171

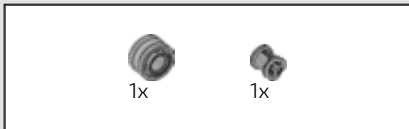
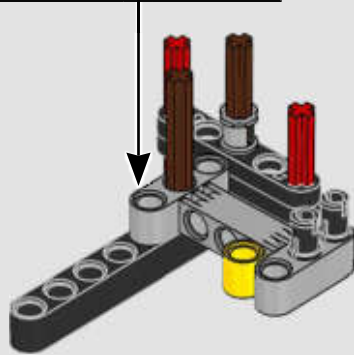
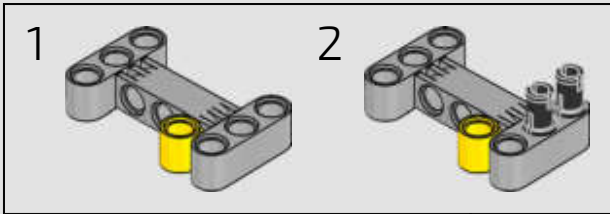


172

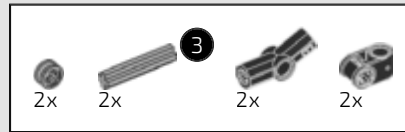
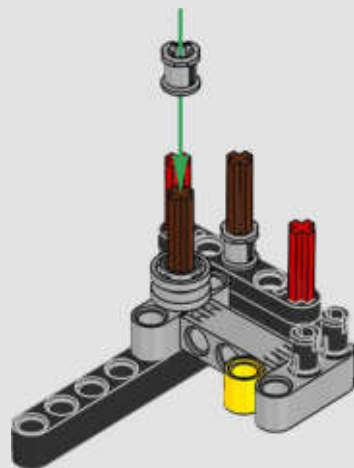




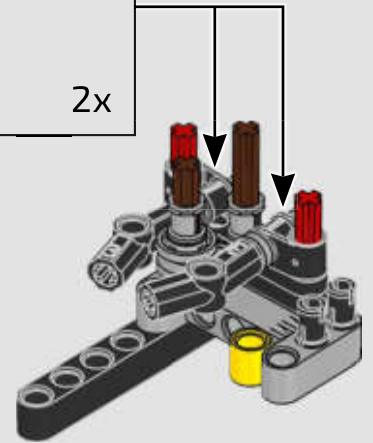
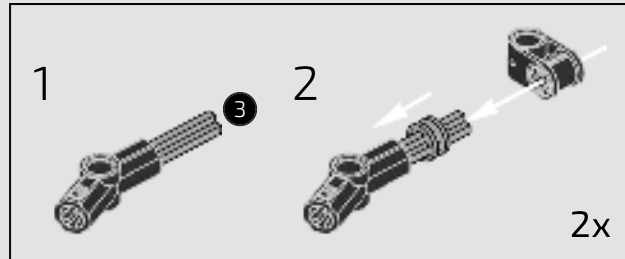
173



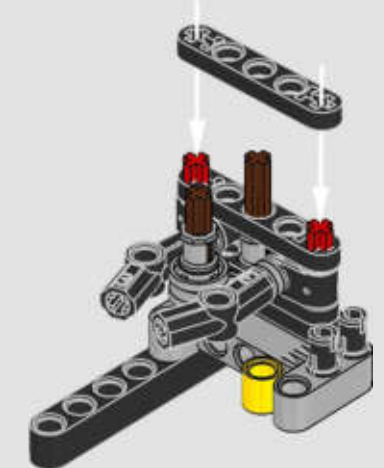
174

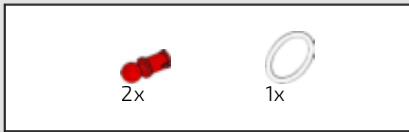


175

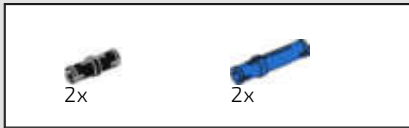
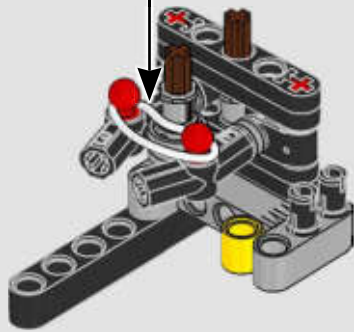
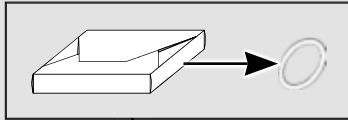


176

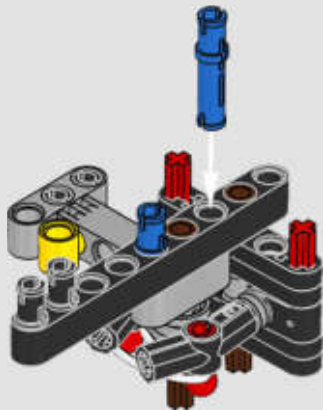




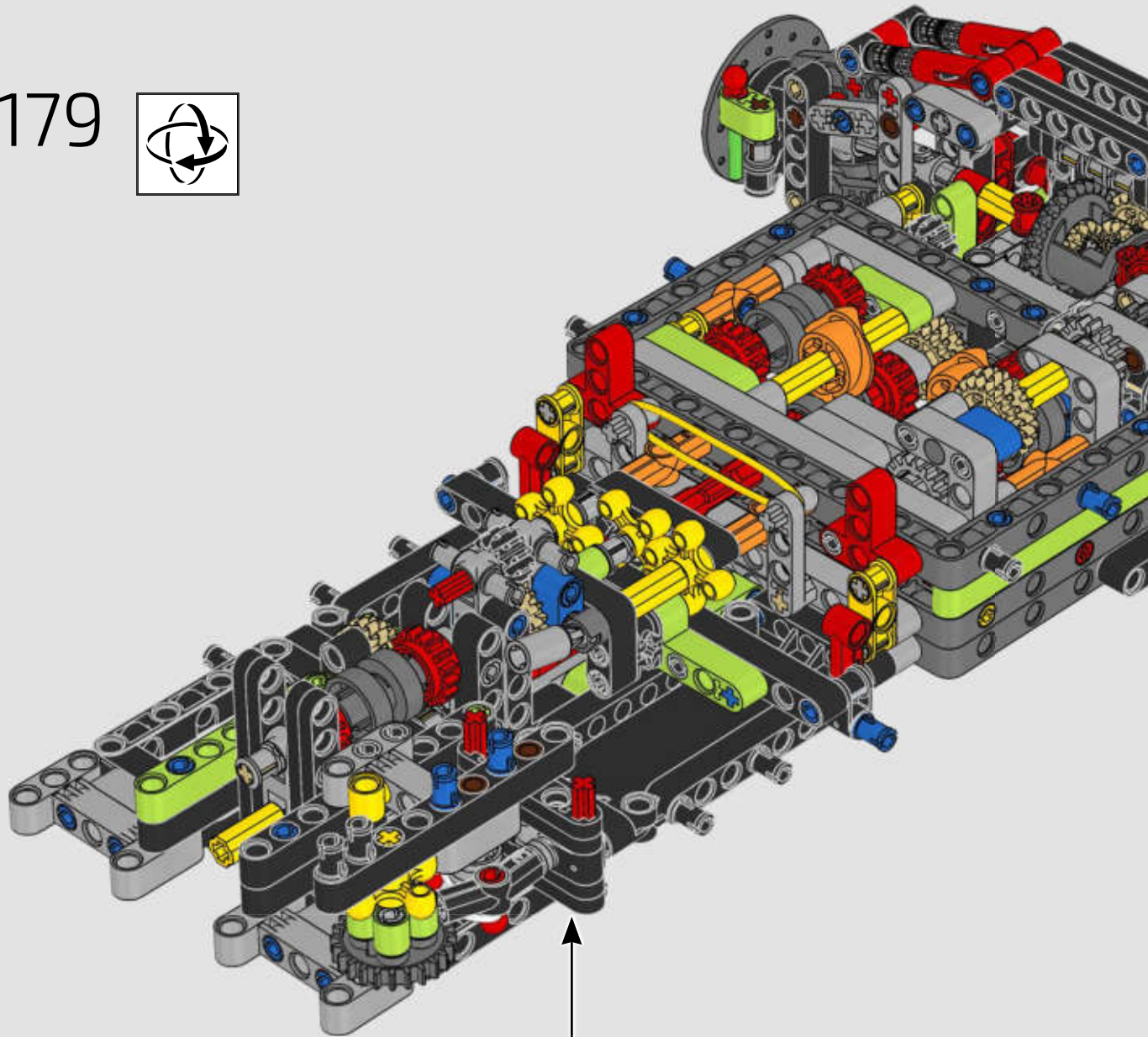
177

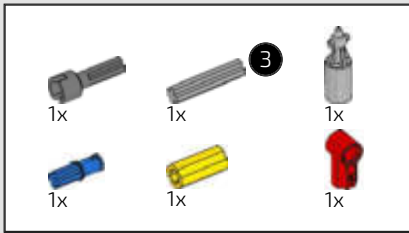


178

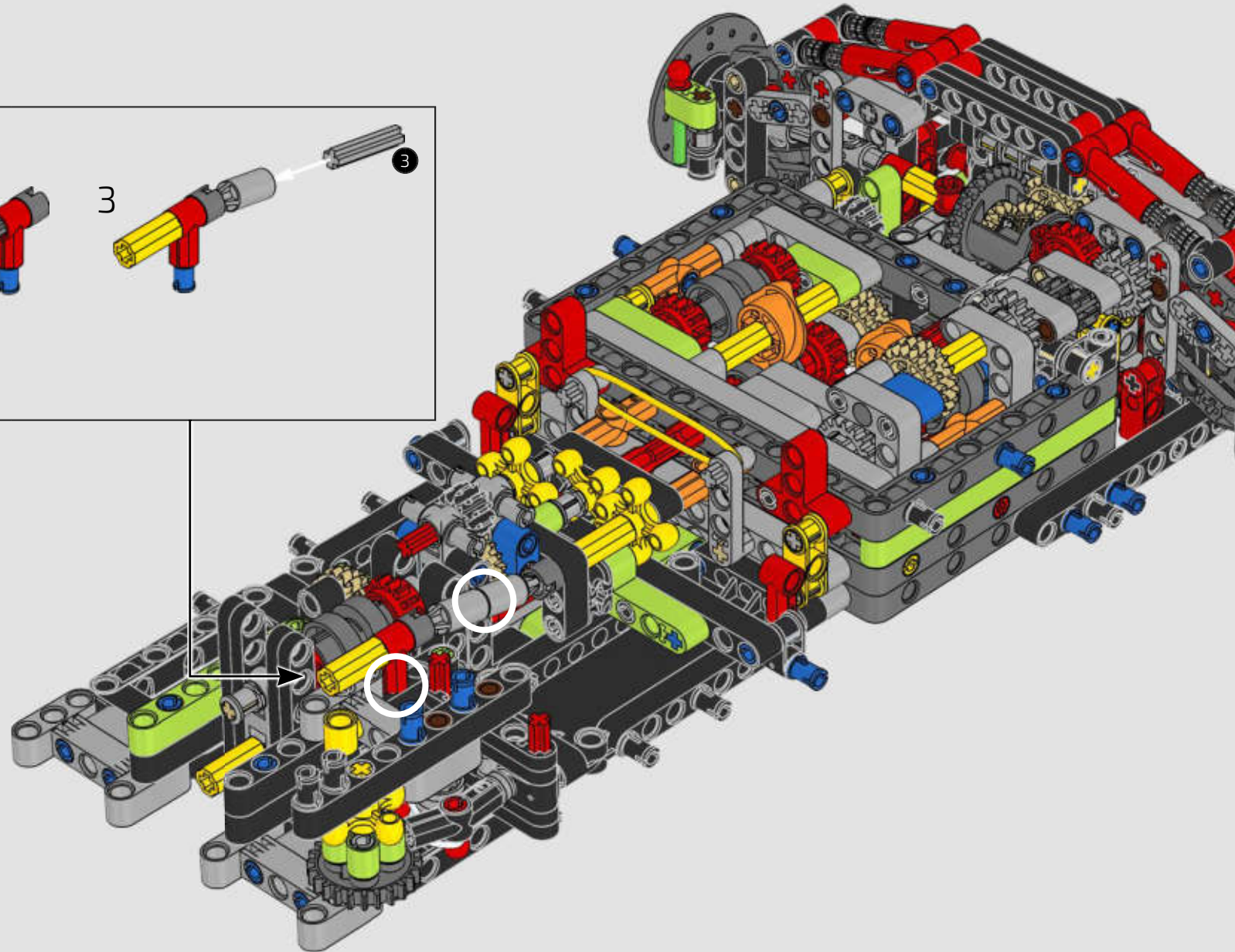
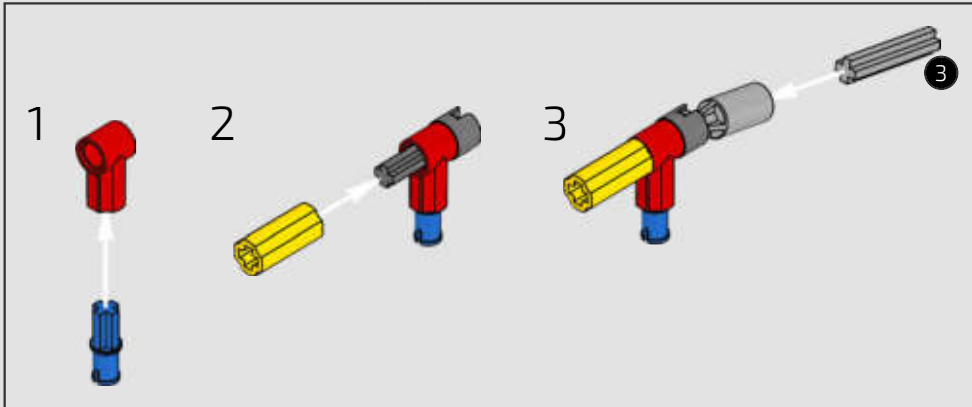


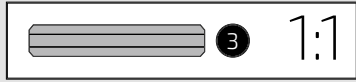
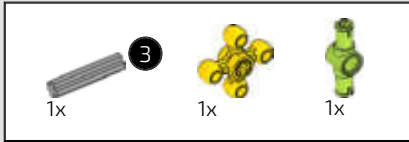
179



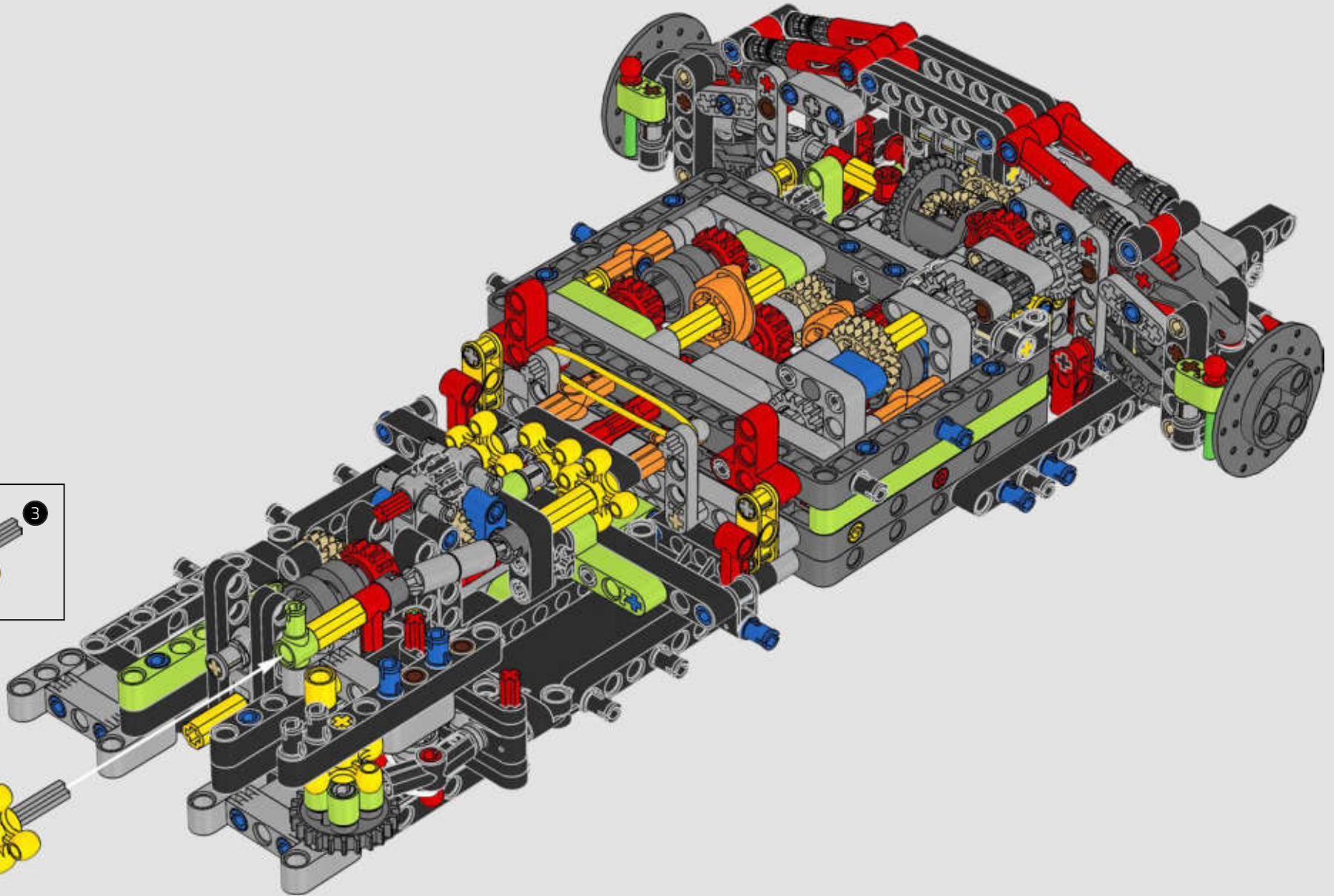
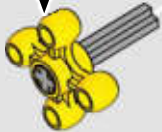
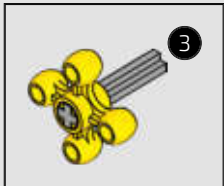


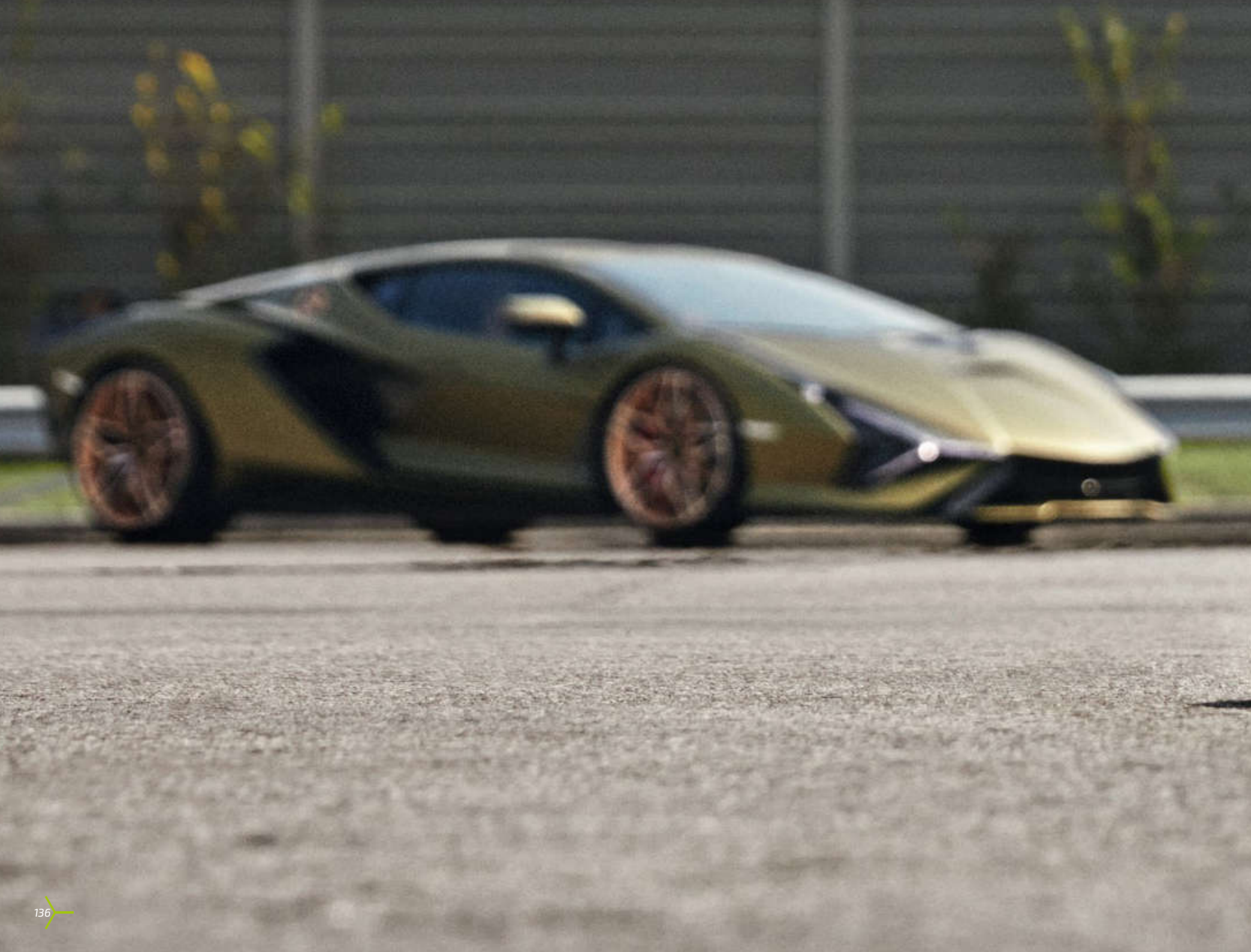
180



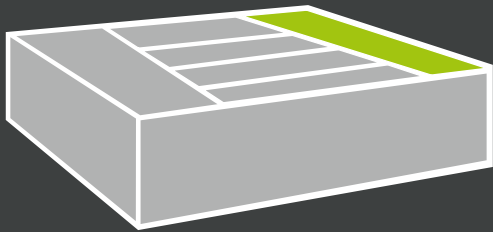


181









BOX TWO  BOX ZWEI



ENGINE & FRONT SUSPENSION

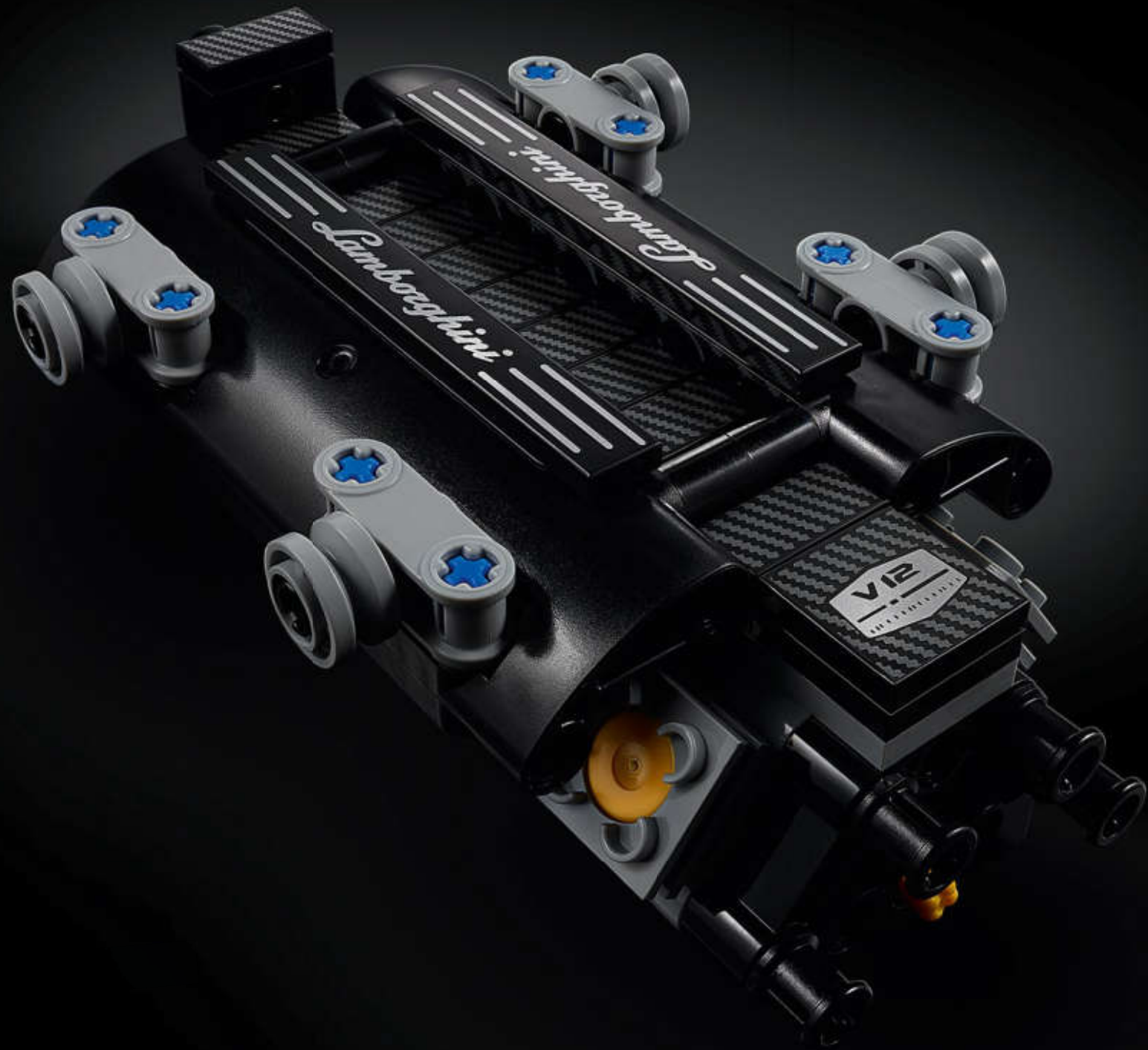
MOTOR & VORDERRADAUFHÄNGUNG

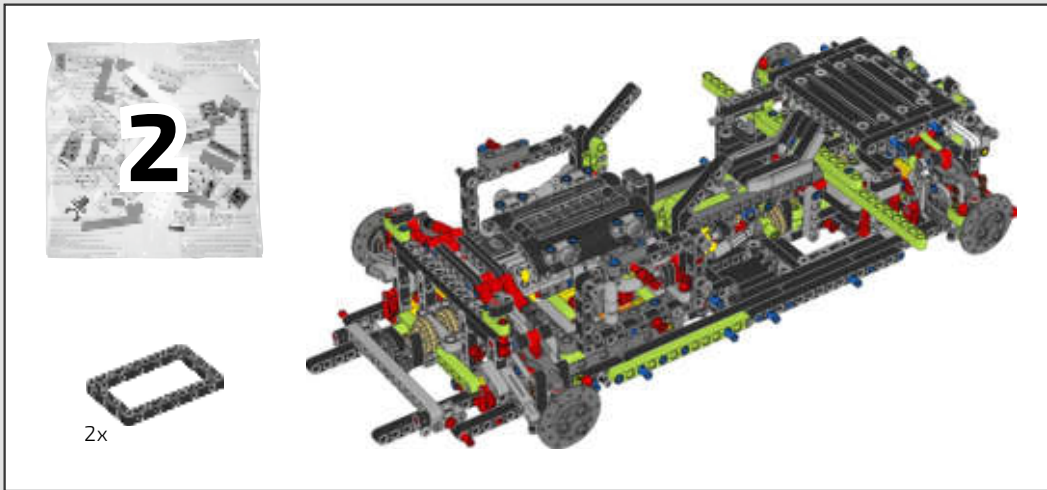
Both the famous V12 engine and pushrod suspension system are important elements of the Sián FKP 37's DNA, so the LEGO® Technic design team really stretched the Technic building system to recreate them in the final model. Watch Senior Design Manager Jeppe Juul Jensen explain the challenges the designers faced along the way.

Sowohl der berühmte V12-Motor als auch die Pushrod-Aufhängung sind wichtige Bestandteile der DNA des Sián FKP 37. Deshalb ist das LEGO® Technic Designteam an die Grenzen des Technic Bausystems gegangen, um diese Elemente im endgültigen Modell nachzubilden. Schauen Sie sich an, wie Senior Design Manager Jeppe Juul Jensen die Herausforderungen beschreibt, mit denen sich die Designer während des Projekts konfrontiert sahen.

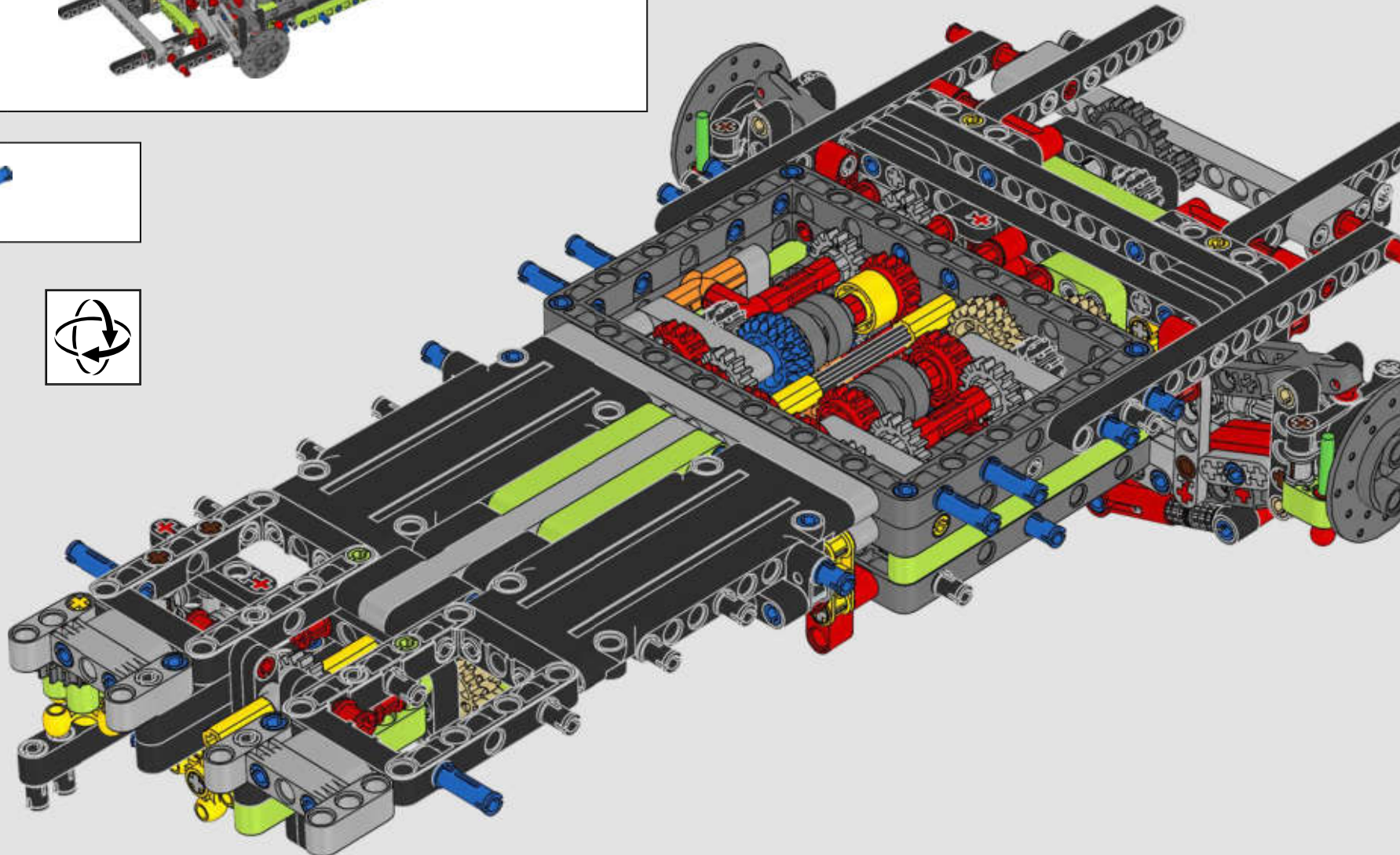
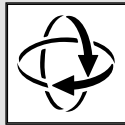


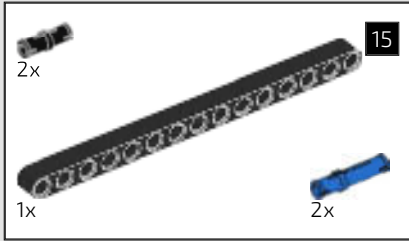
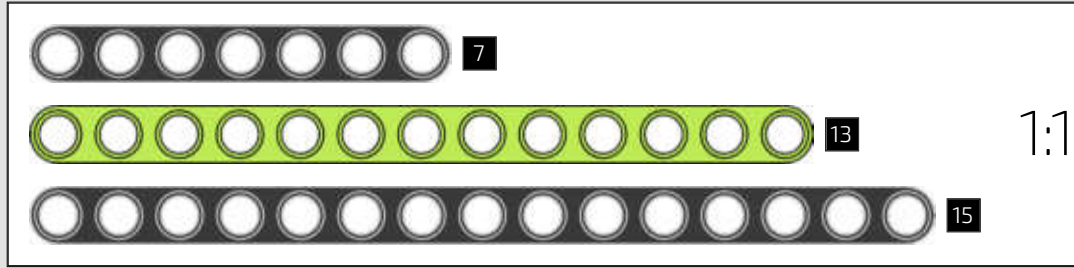
> www.LEGO.com/lamborghini-sian/videocasts



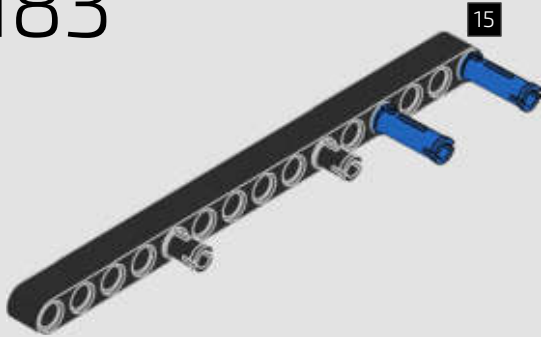


182

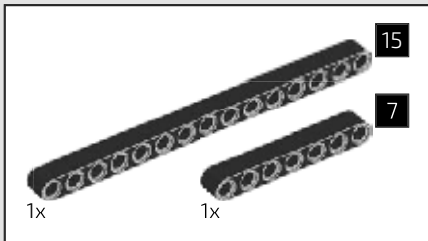
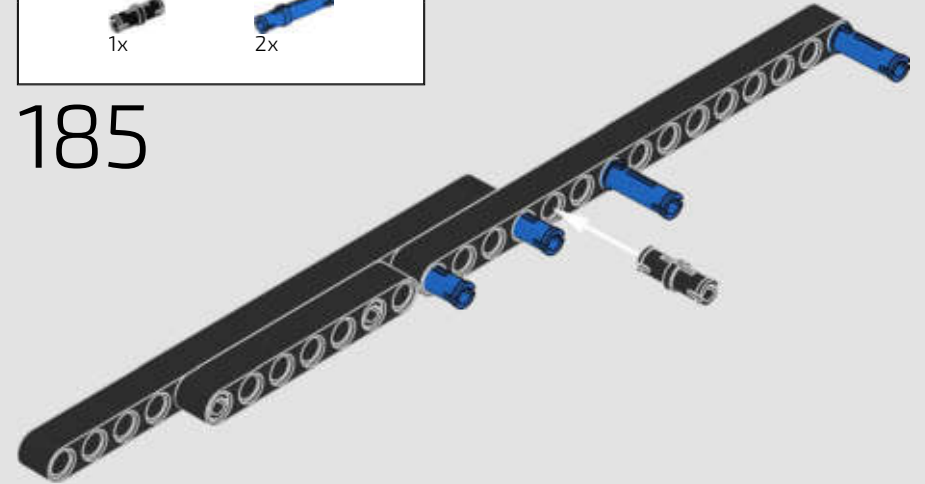




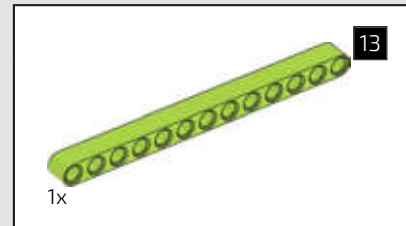
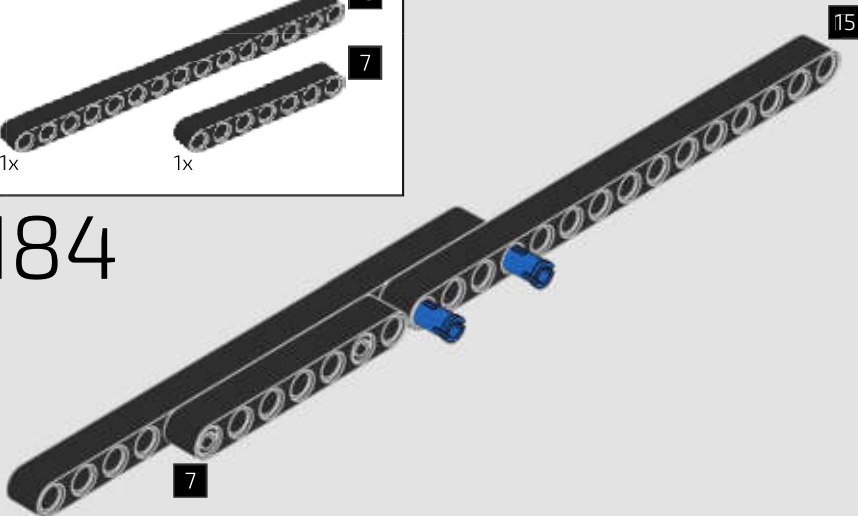
183



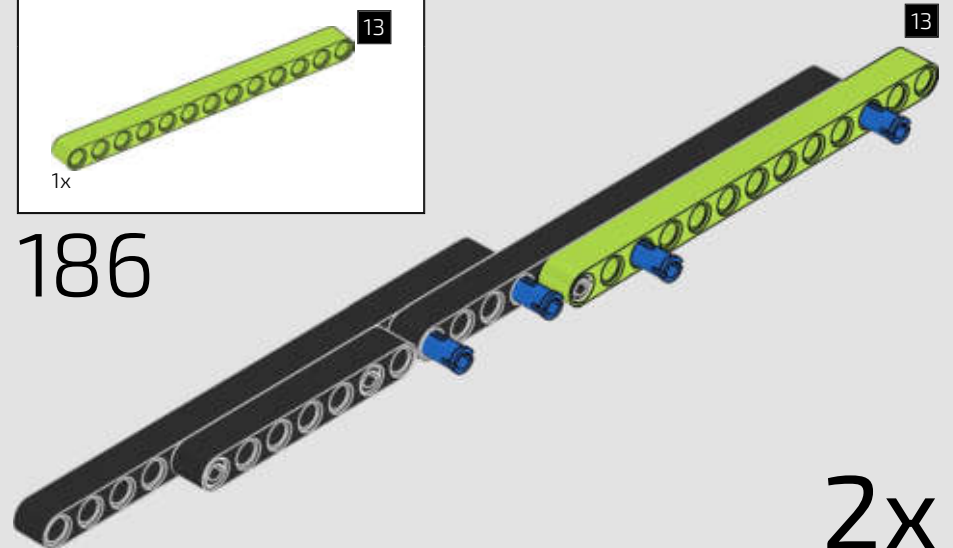
185



184

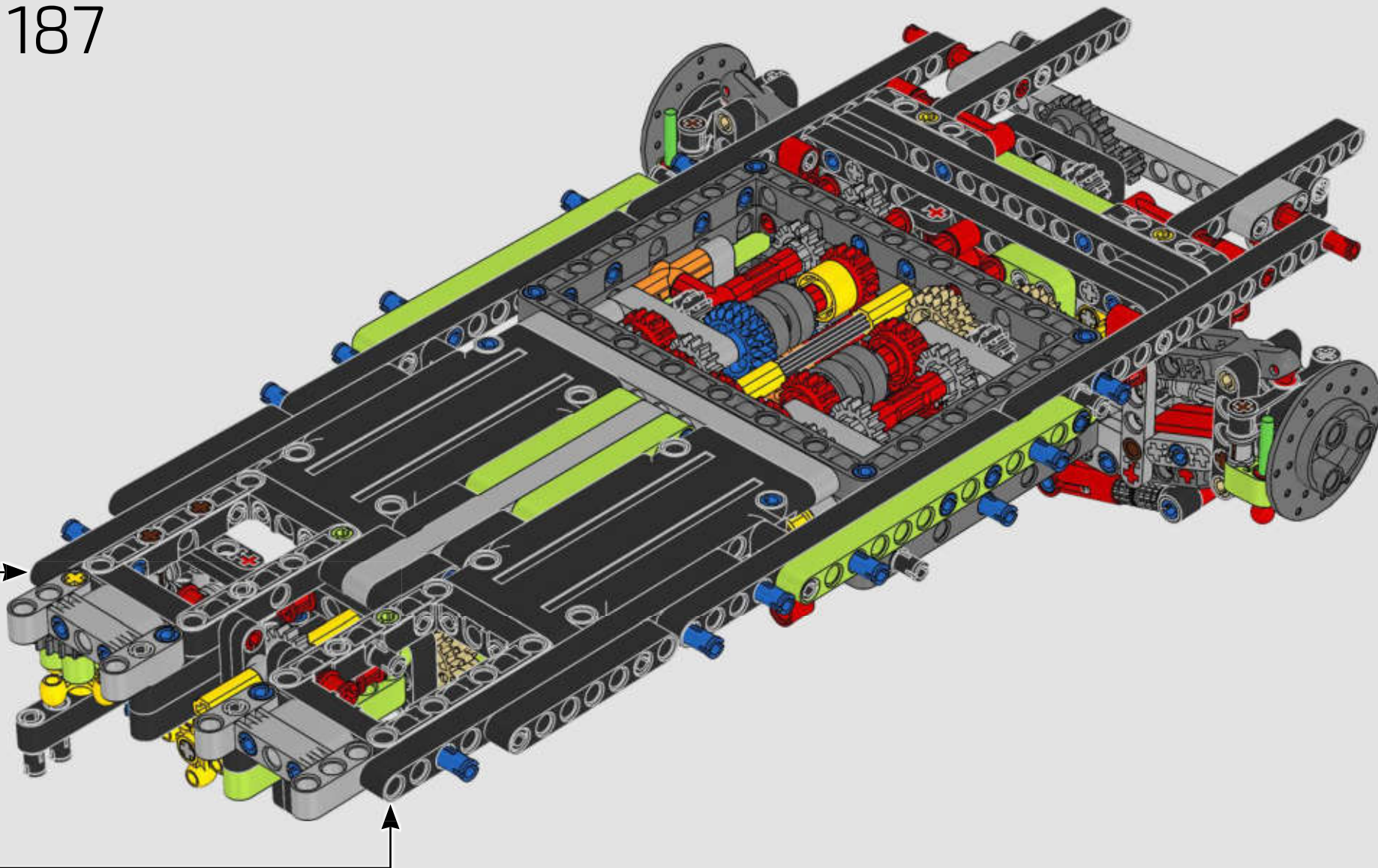


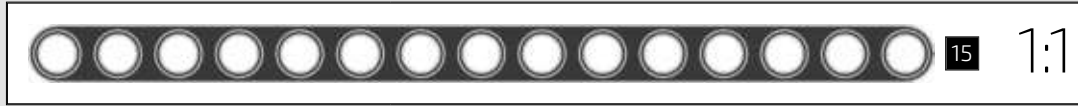
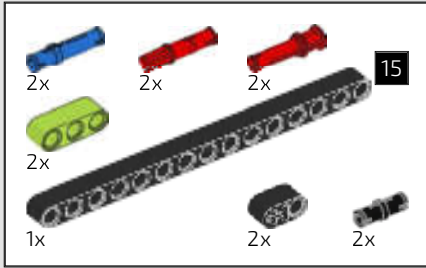
186



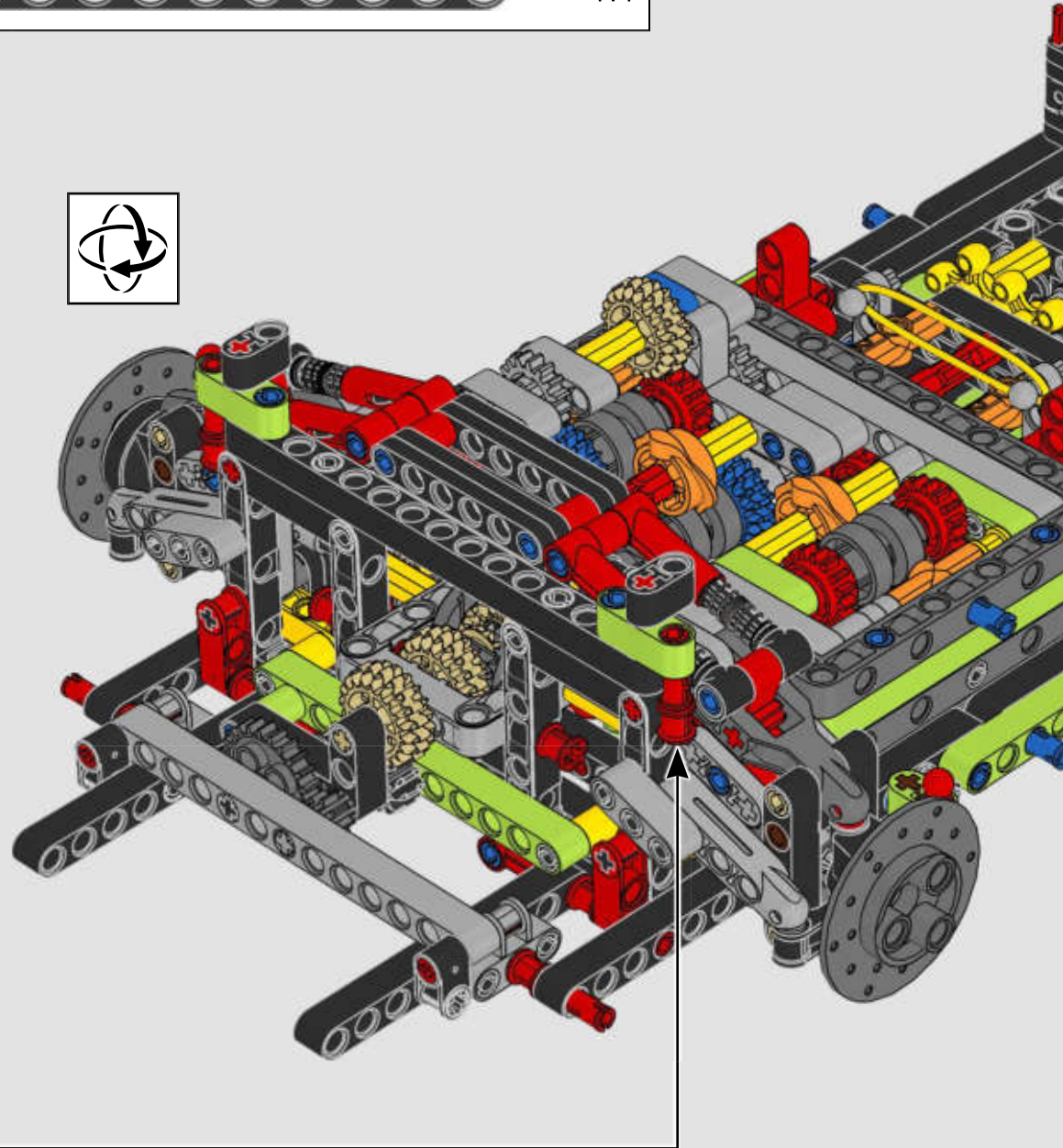
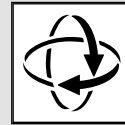
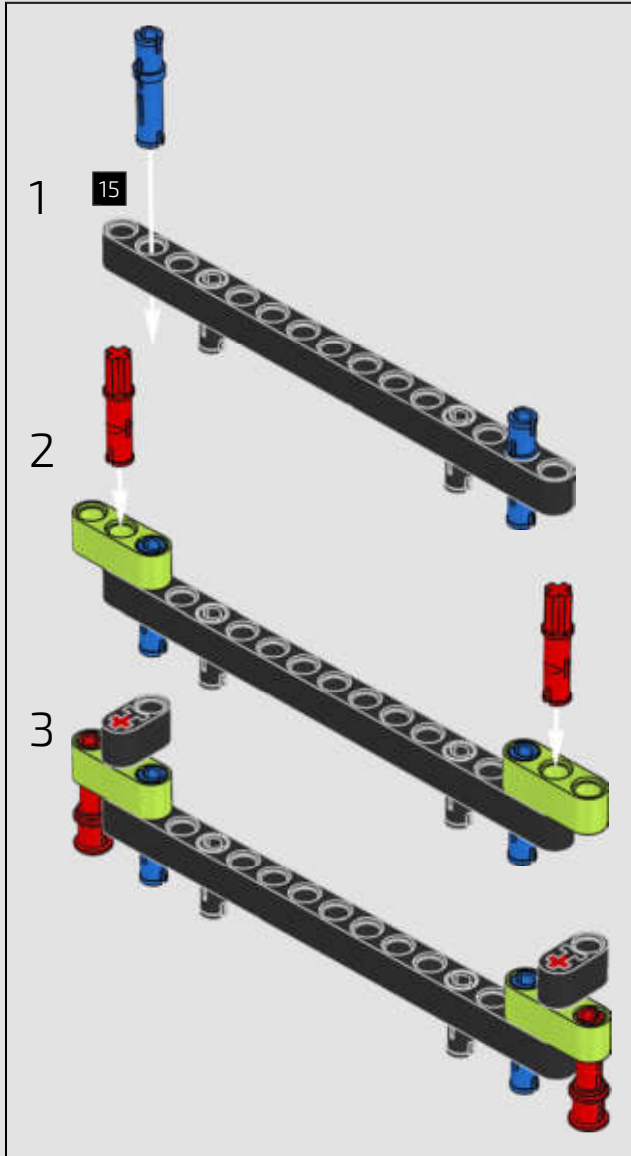
2x

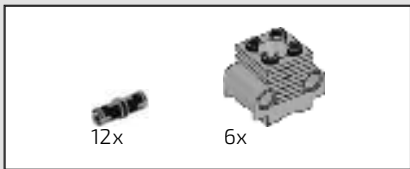
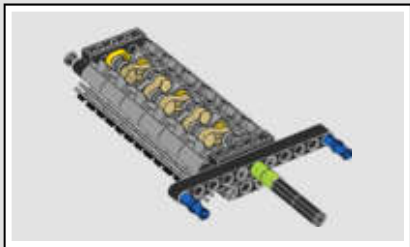
187





188



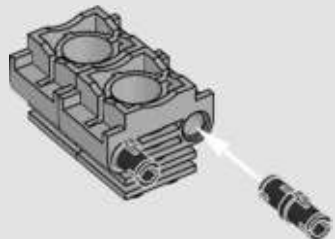


189

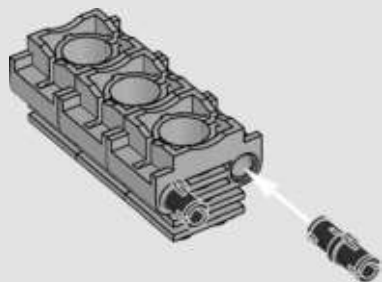
1



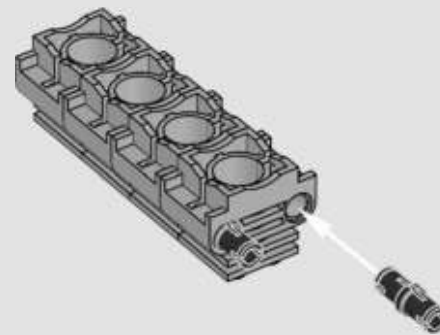
2



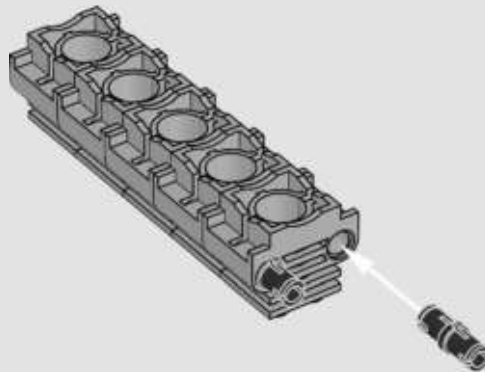
3



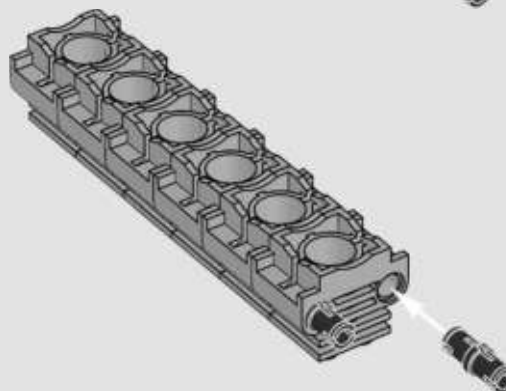
4

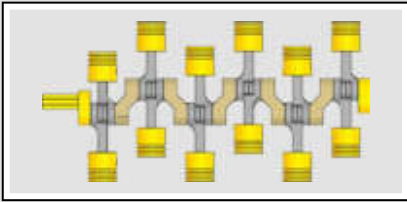


5

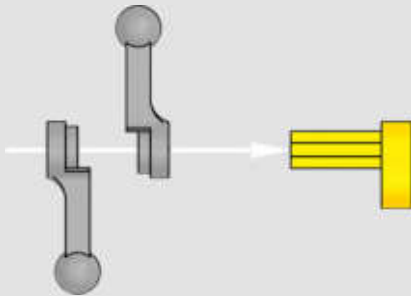


6

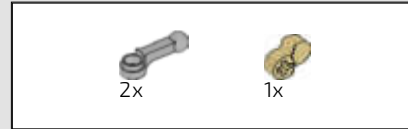
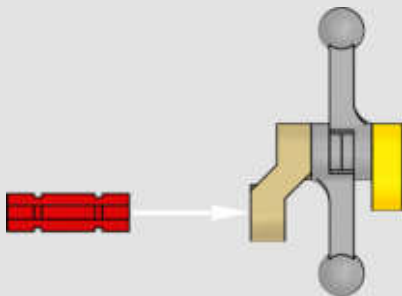




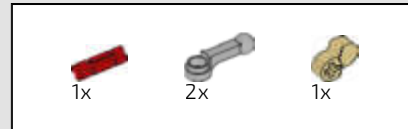
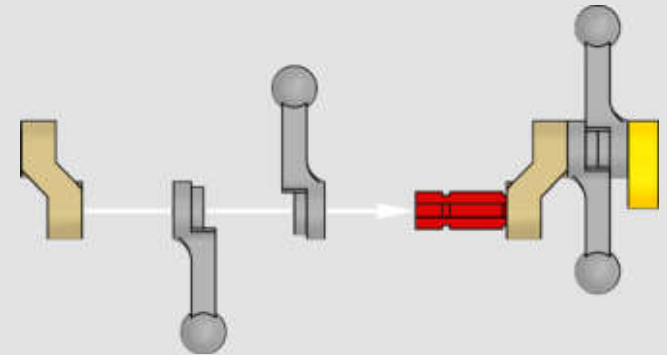
190



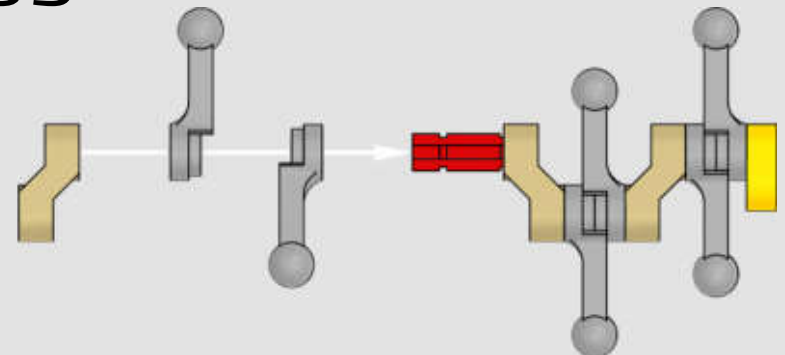
191

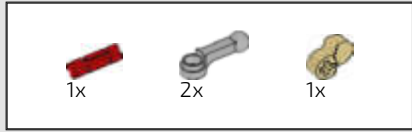


192

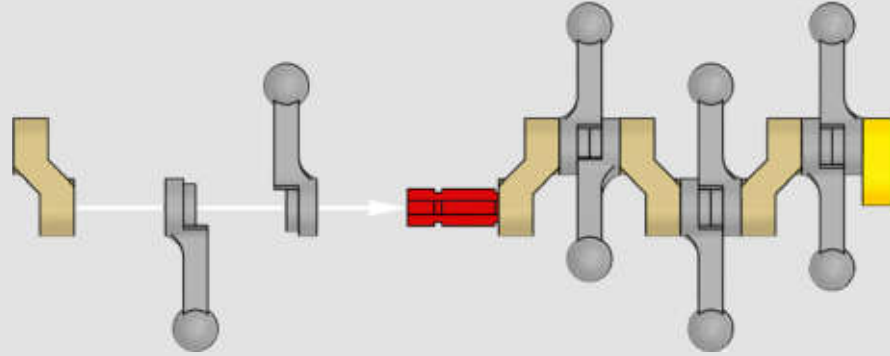


193

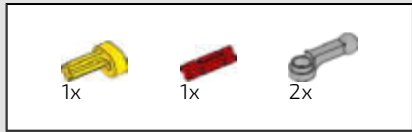
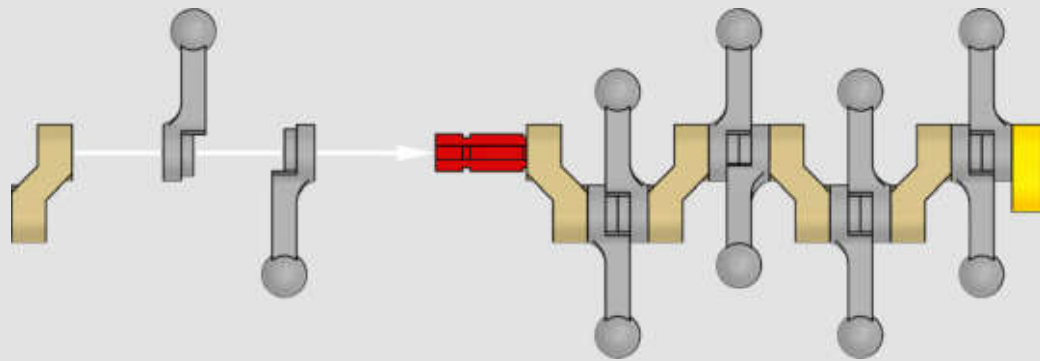




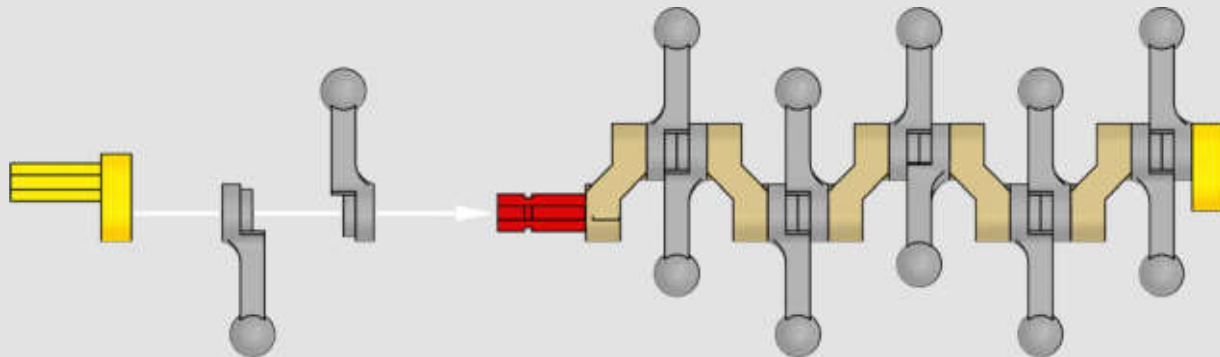
194

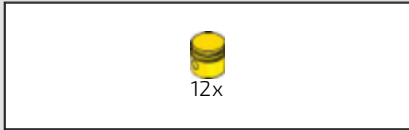


195

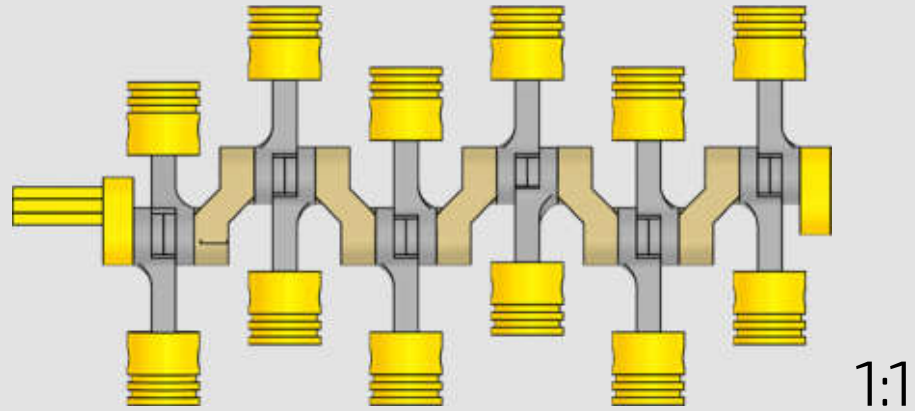


196

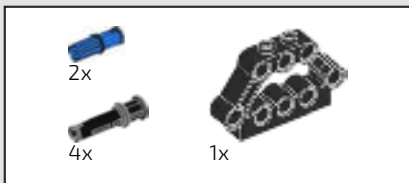
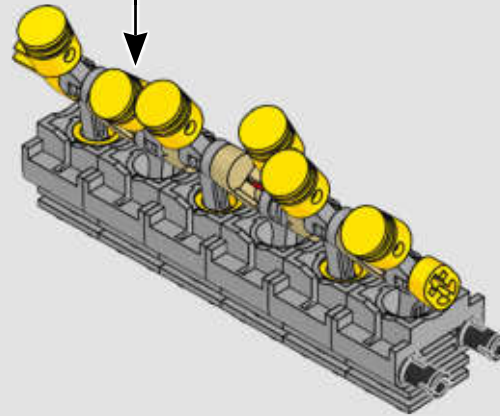




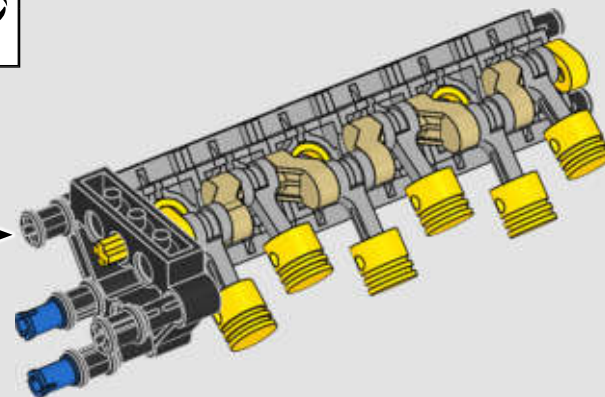
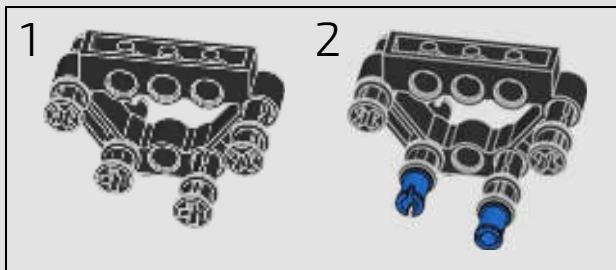
197

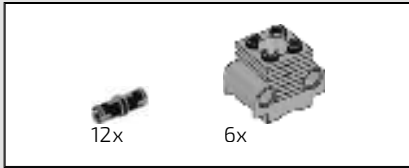
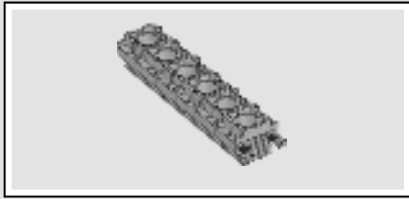


198



199



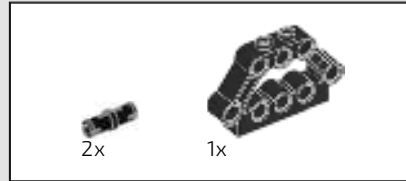
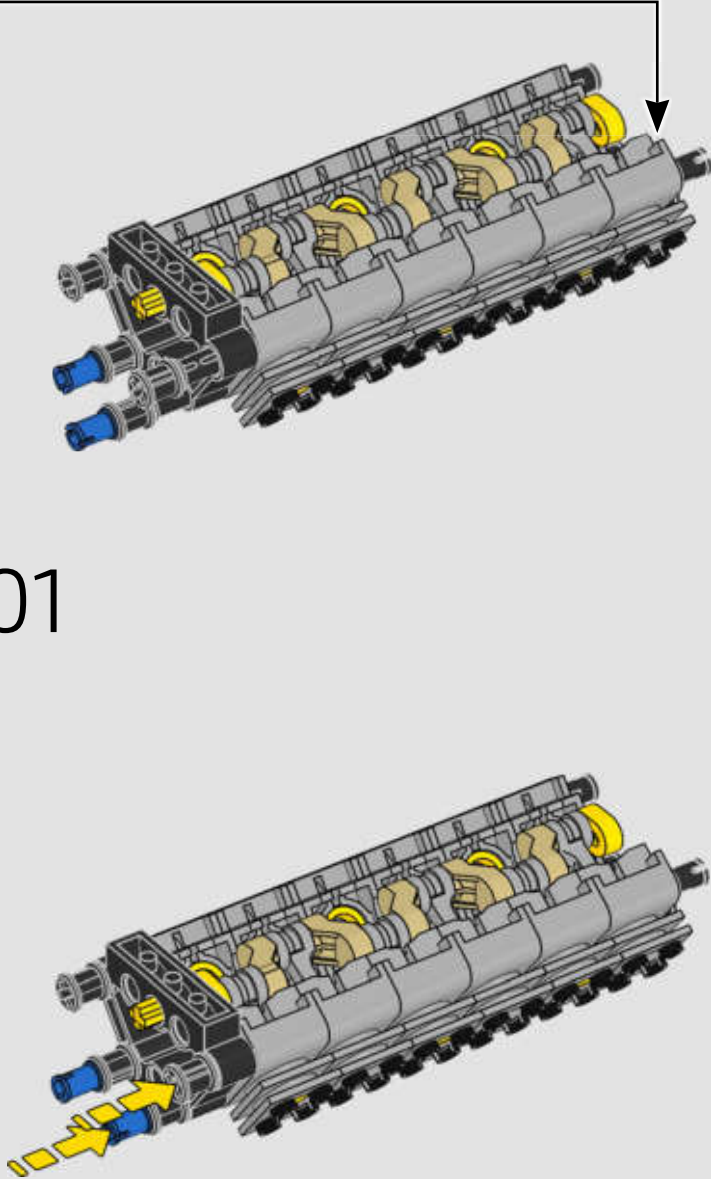


200

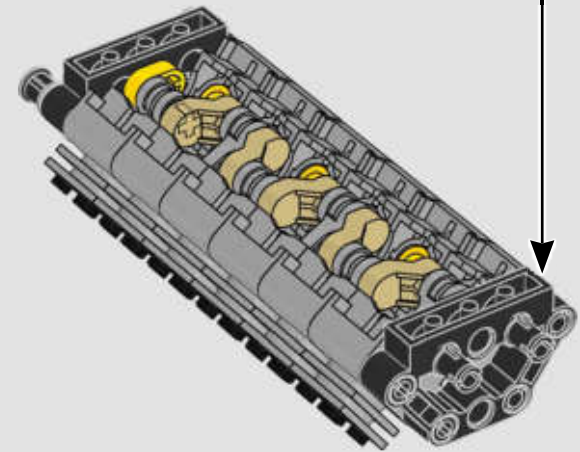
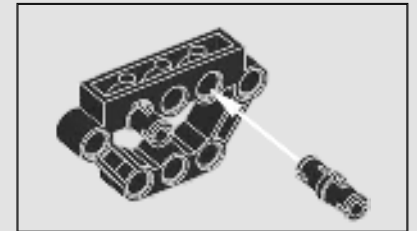
- 1
- 2
- 3

- 4
- 5
- 6

201

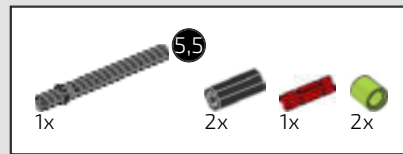
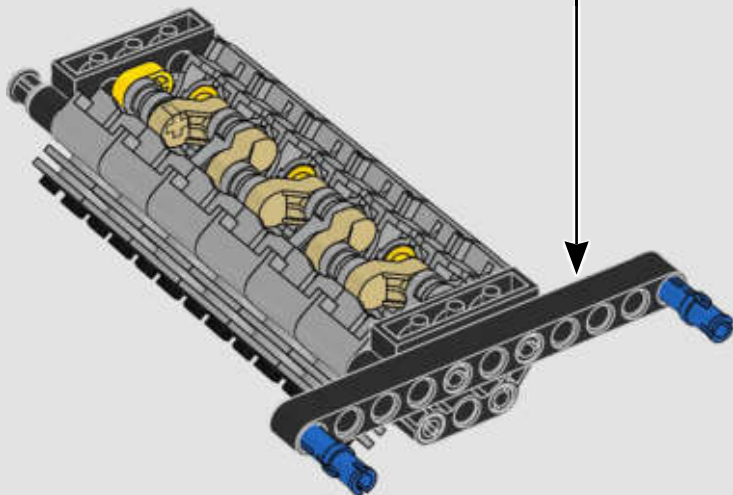
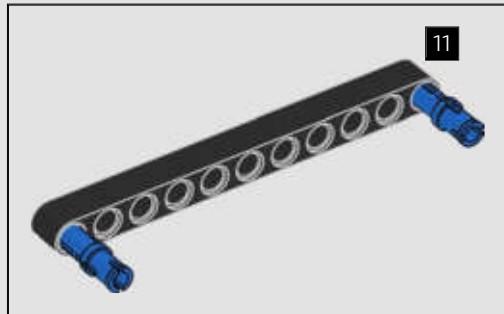


202

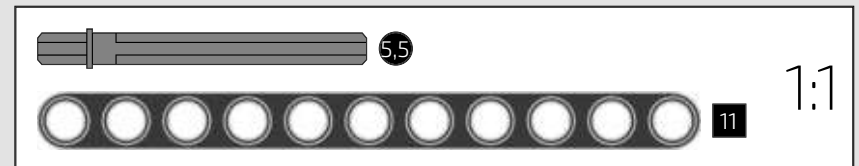
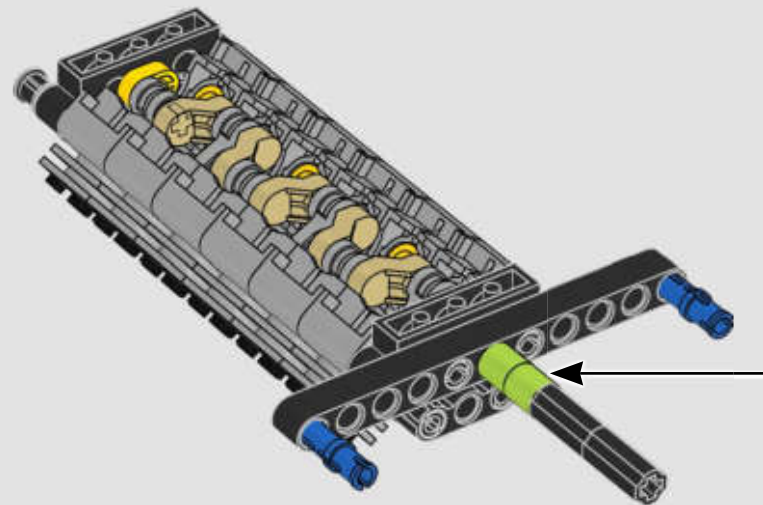
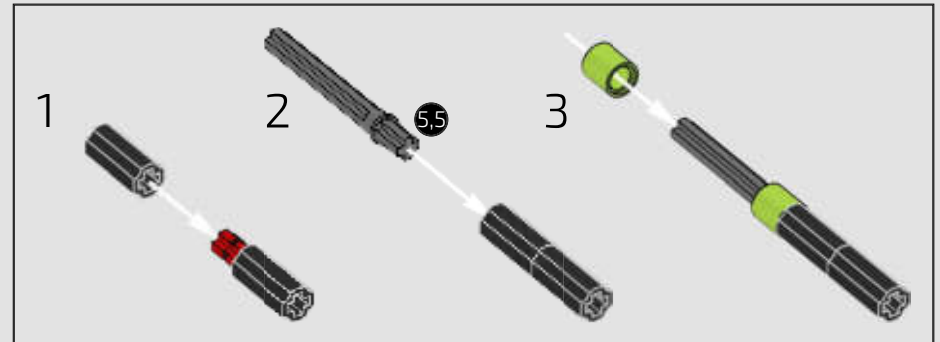




203

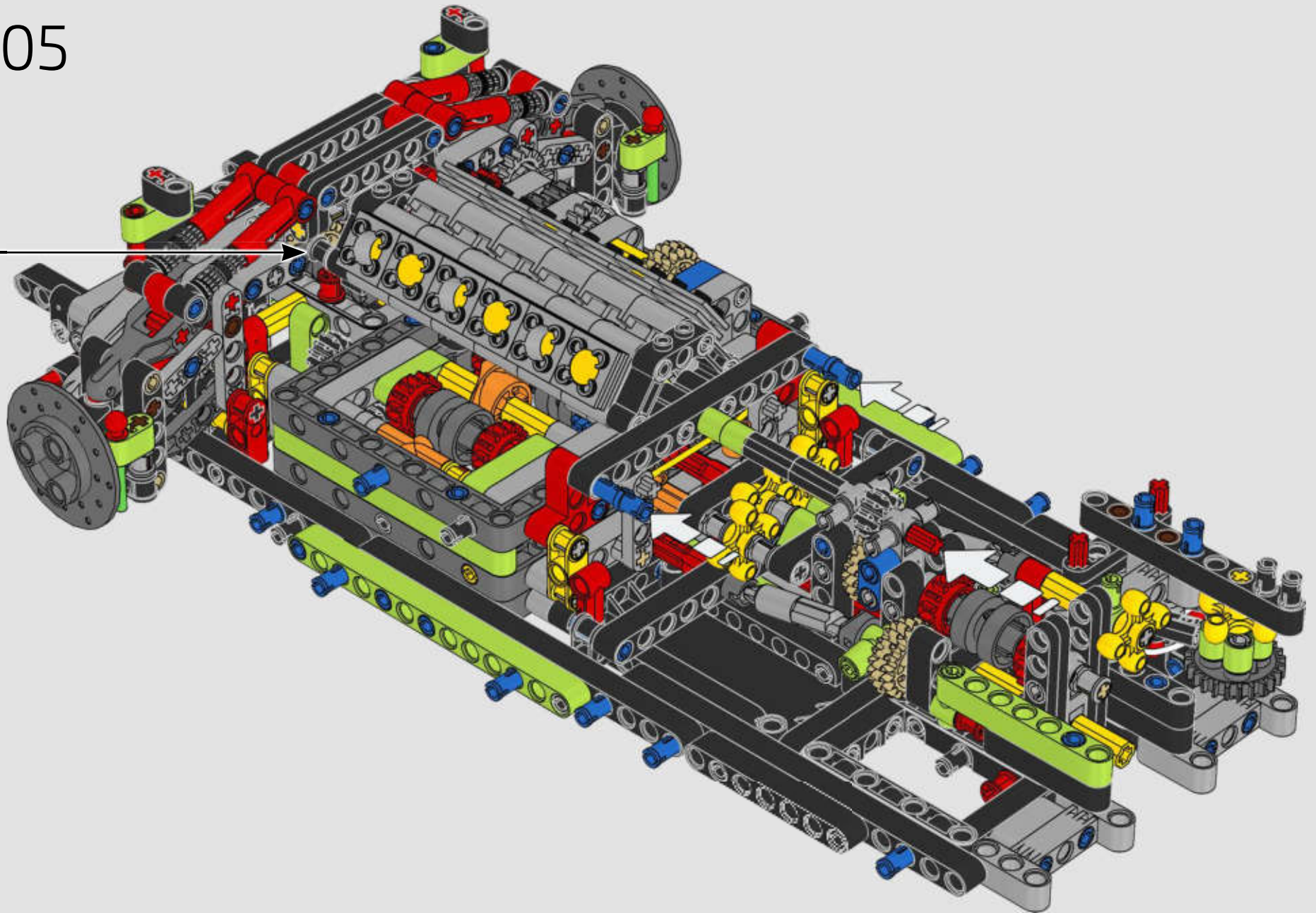


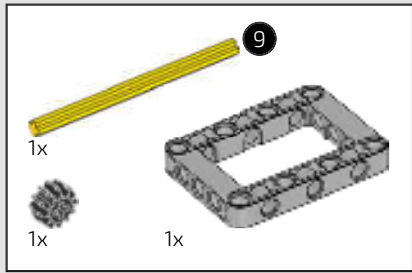
204



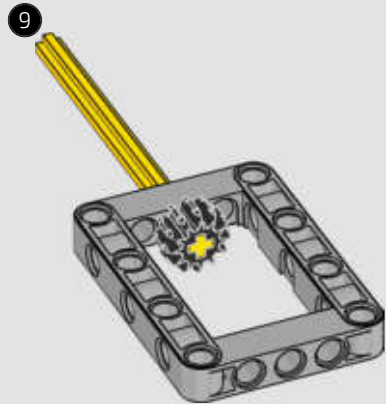
1:1

205

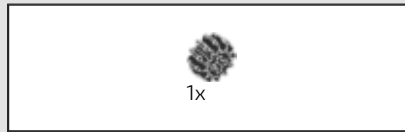
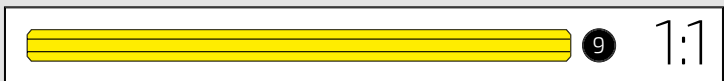
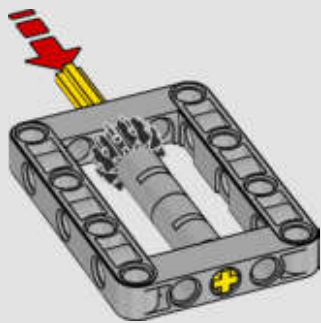




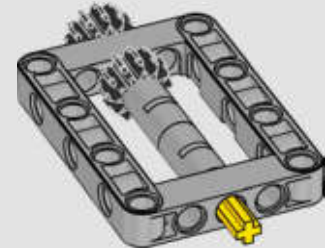
206



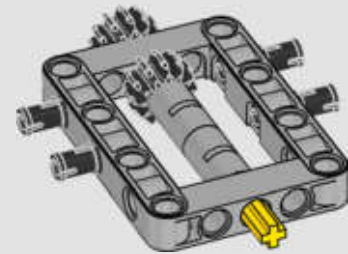
207



208

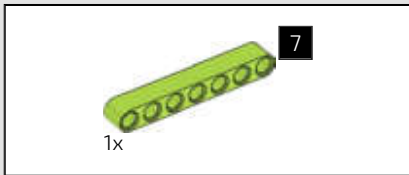
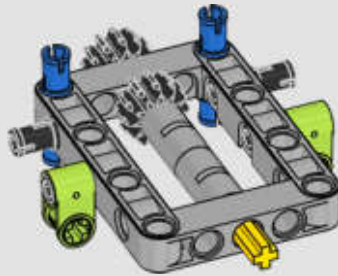


209

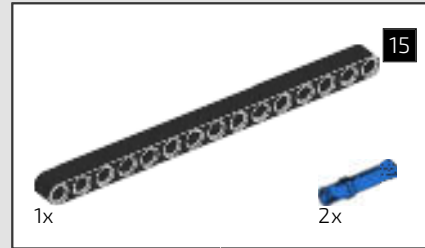
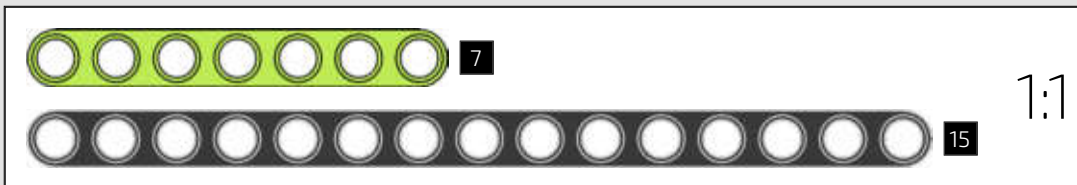
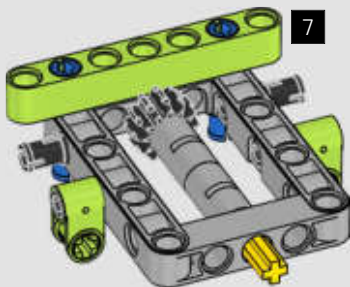




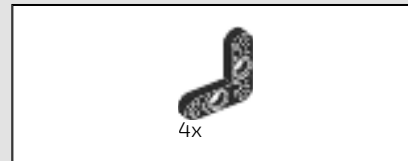
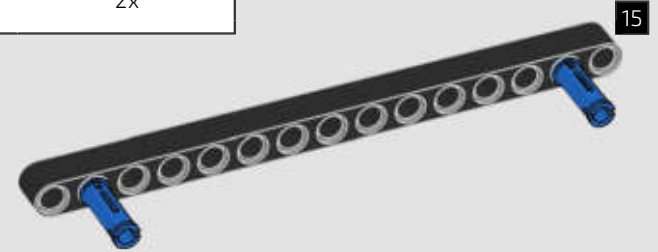
210



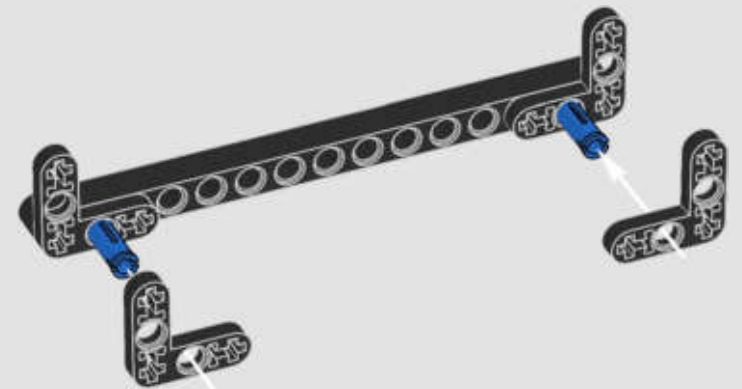
211

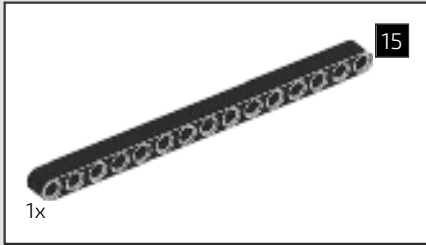


212

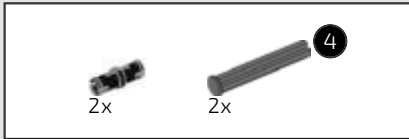
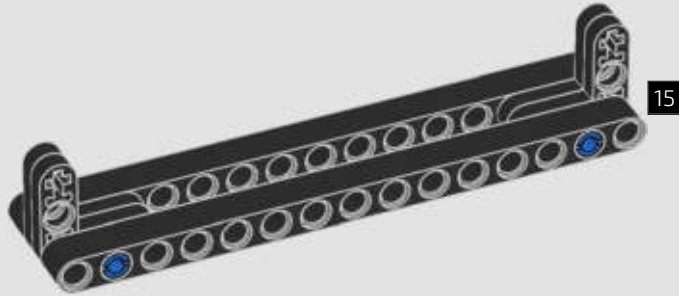


213

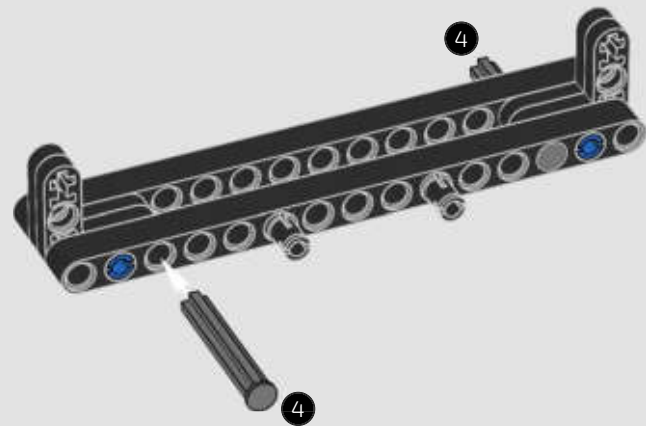




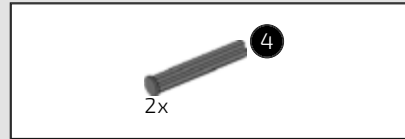
214



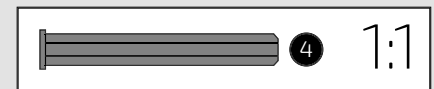
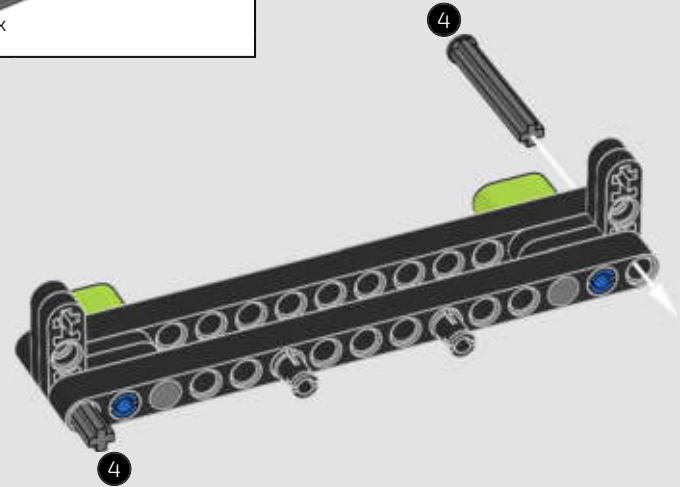
215



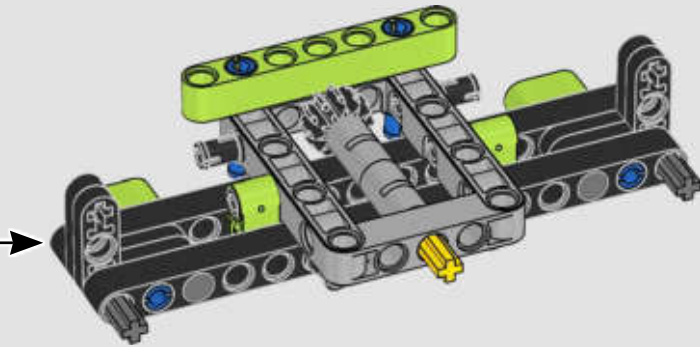
216



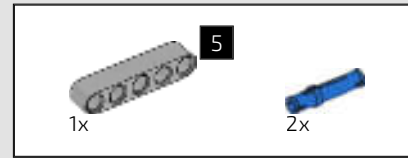
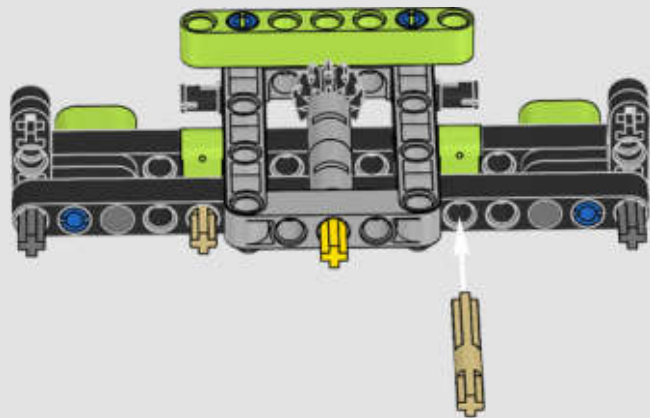
217



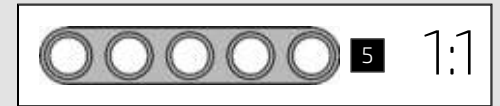
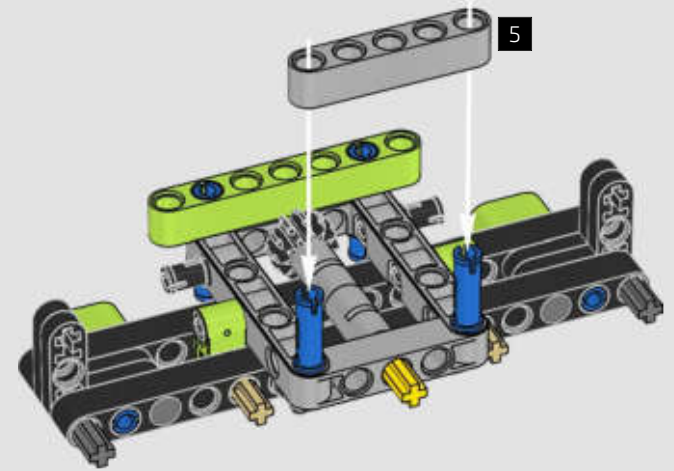
218



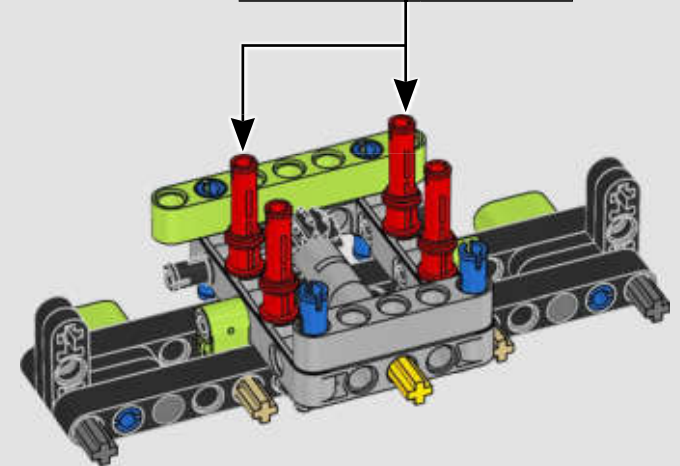
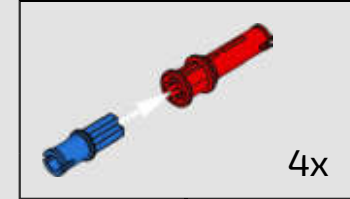
219

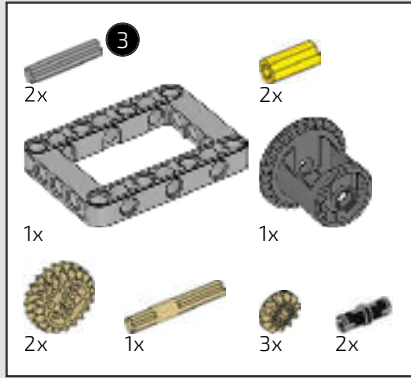


220

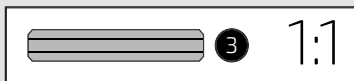
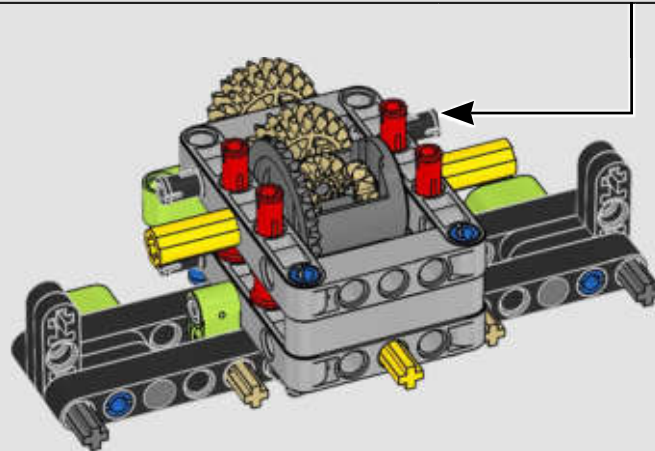
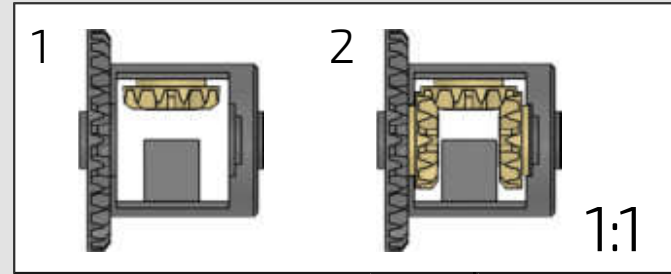
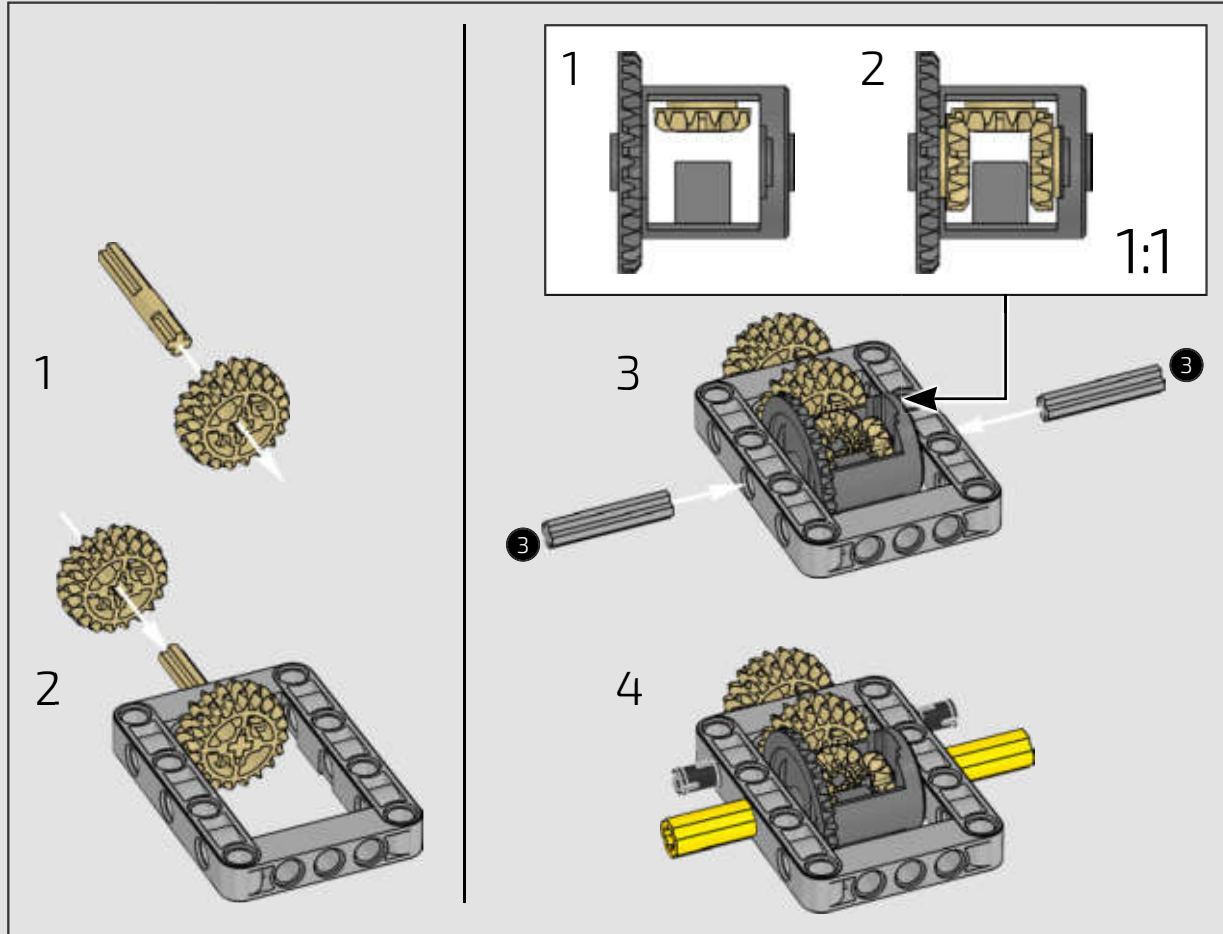


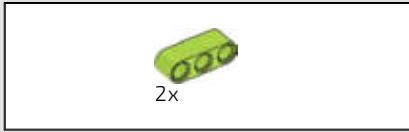
221



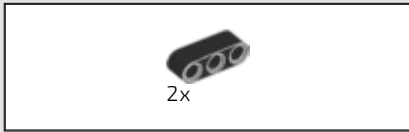
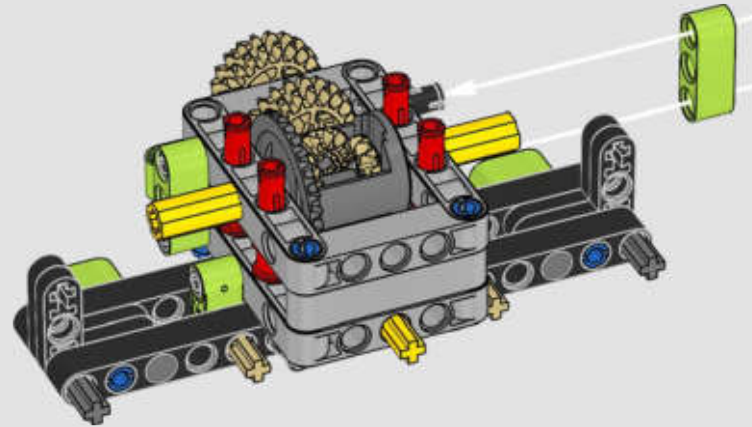


222

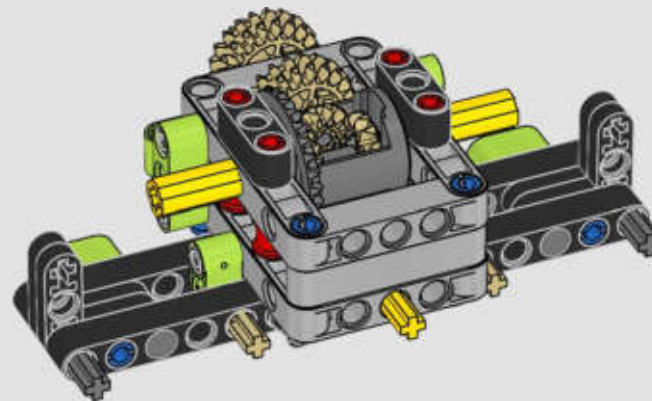


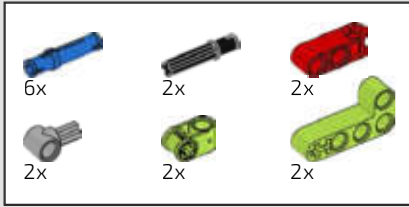


223

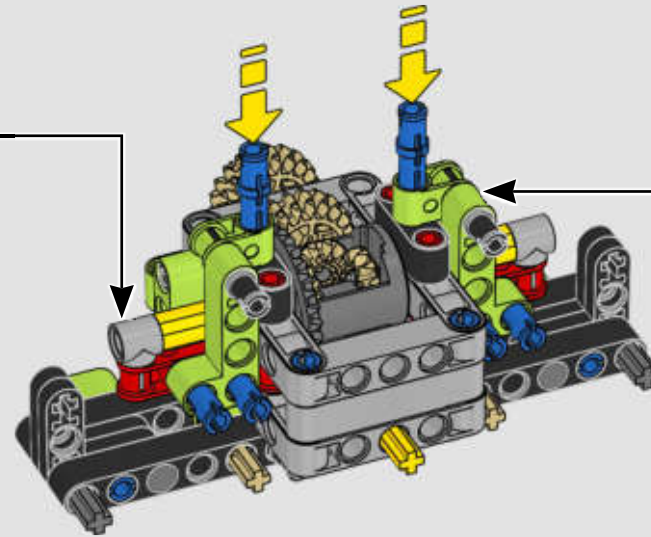
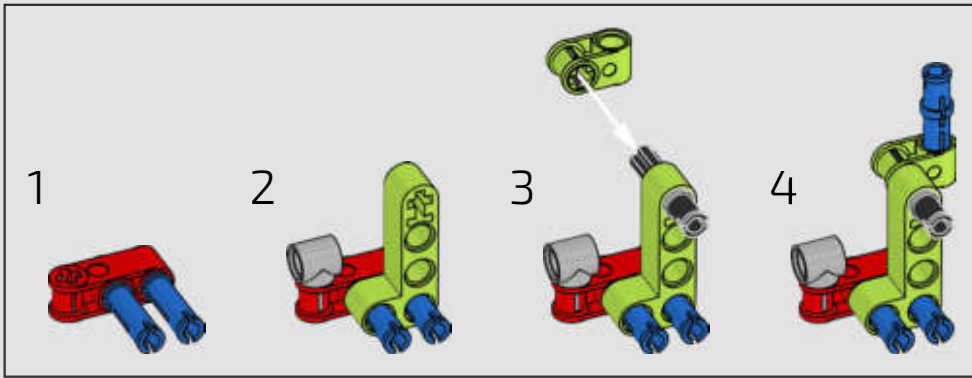
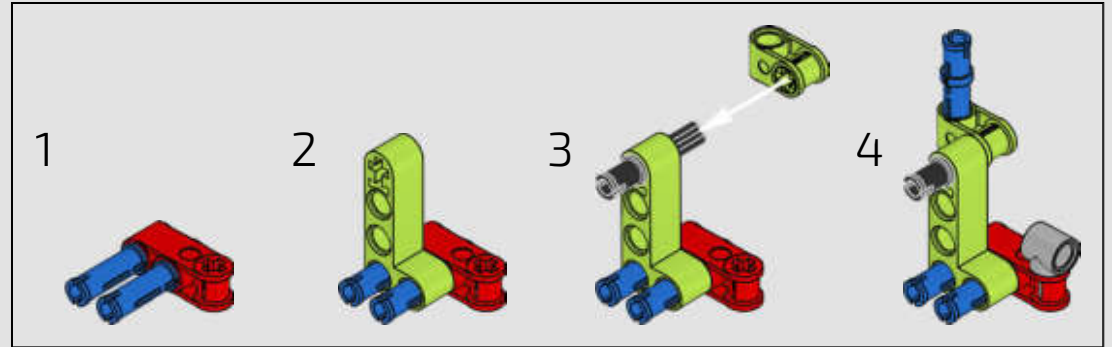


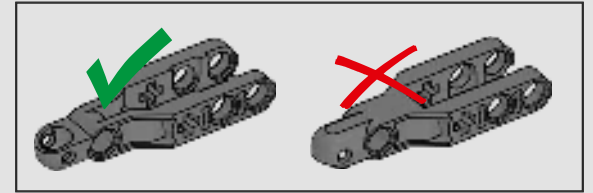
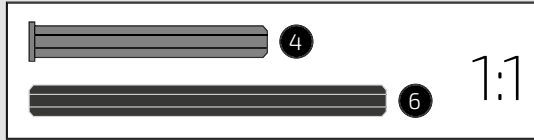
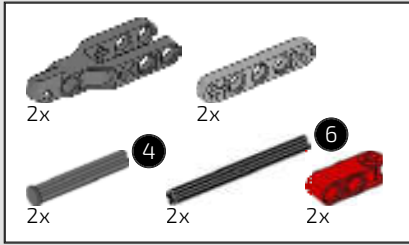
224



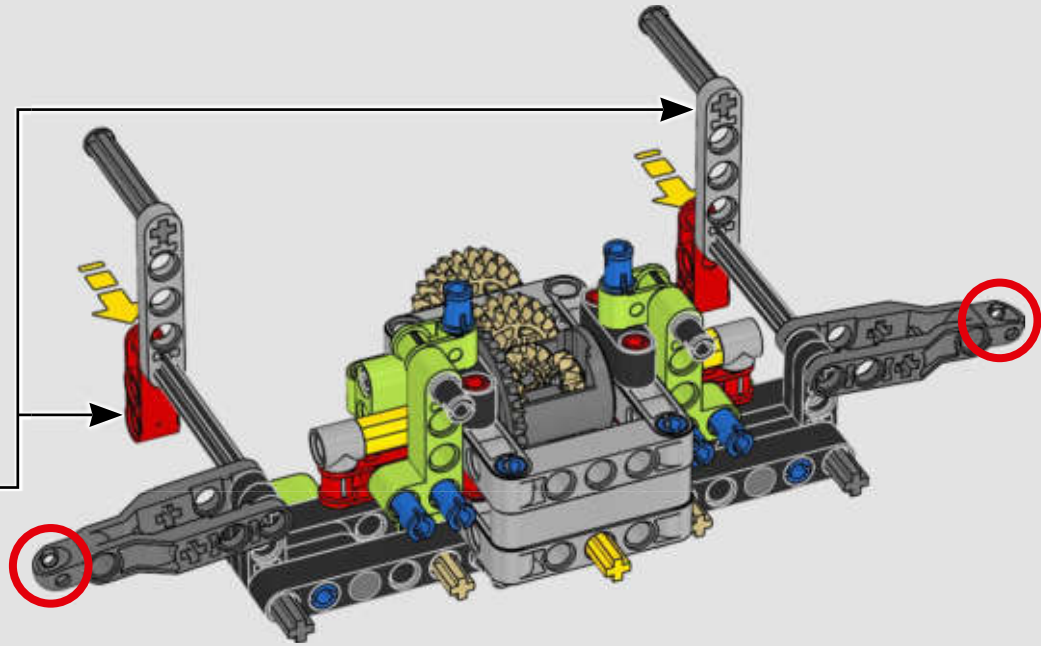
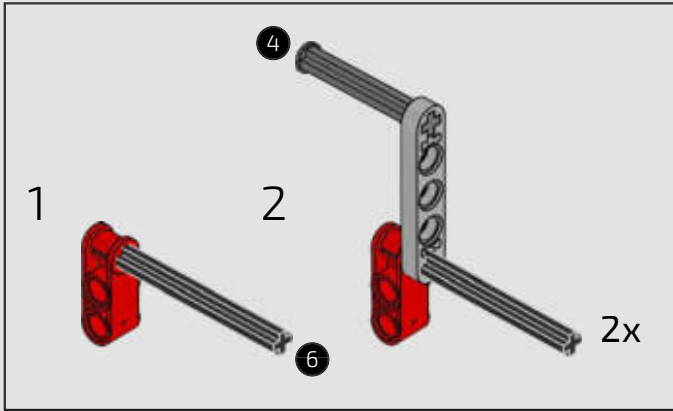


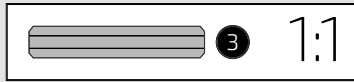
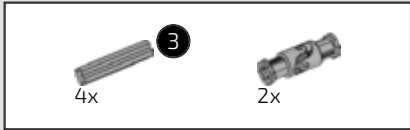
225



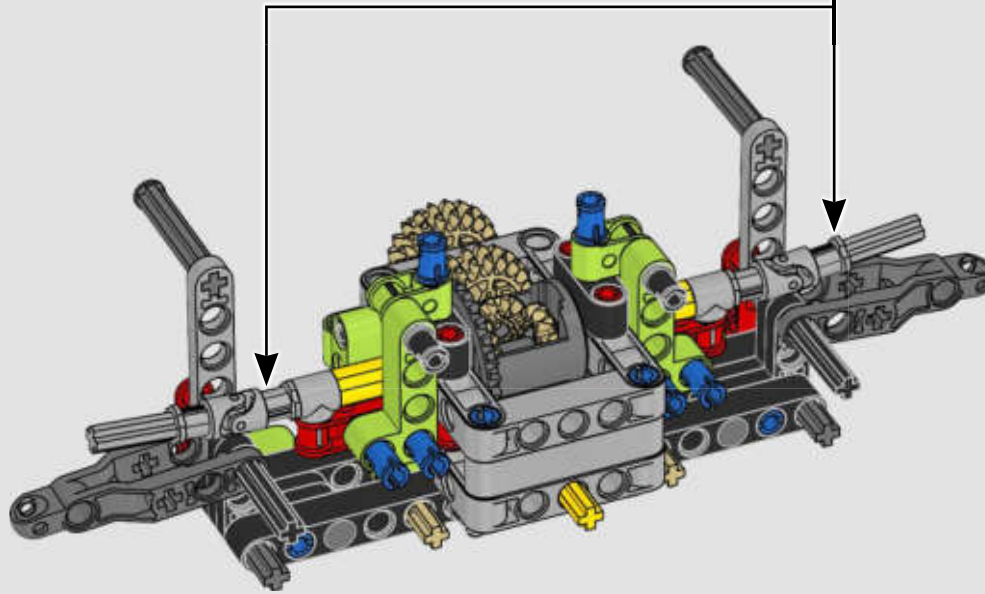
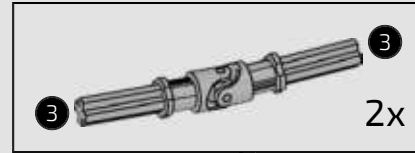


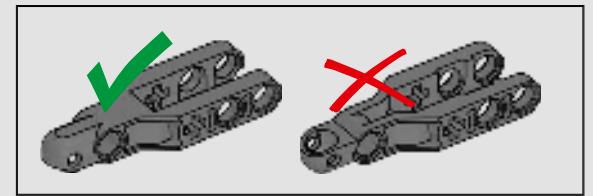
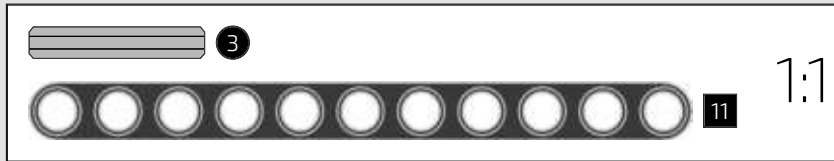
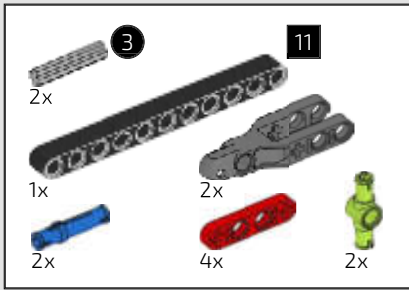
226



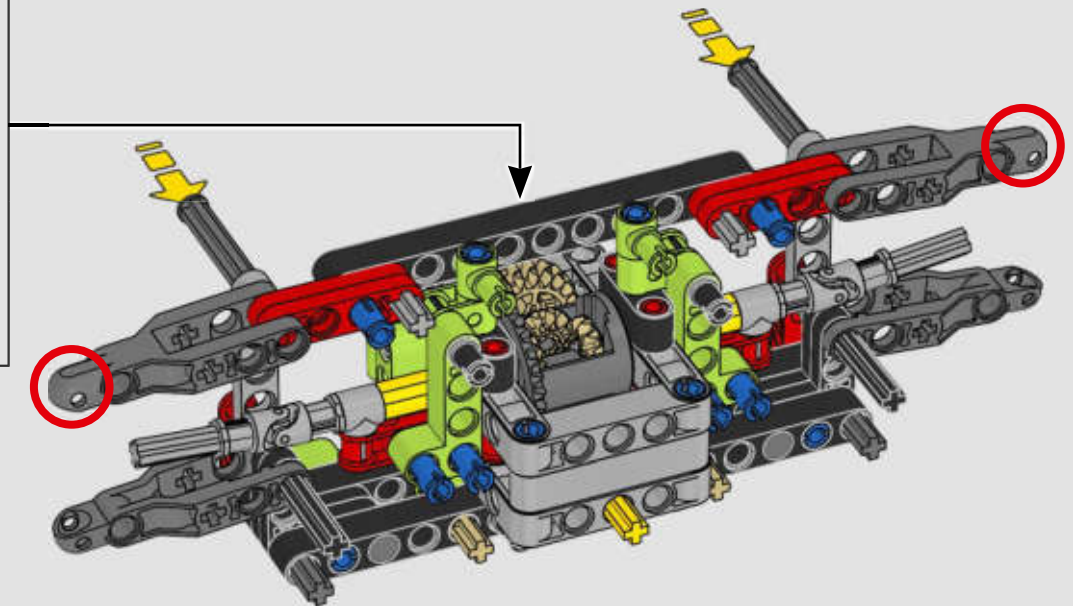
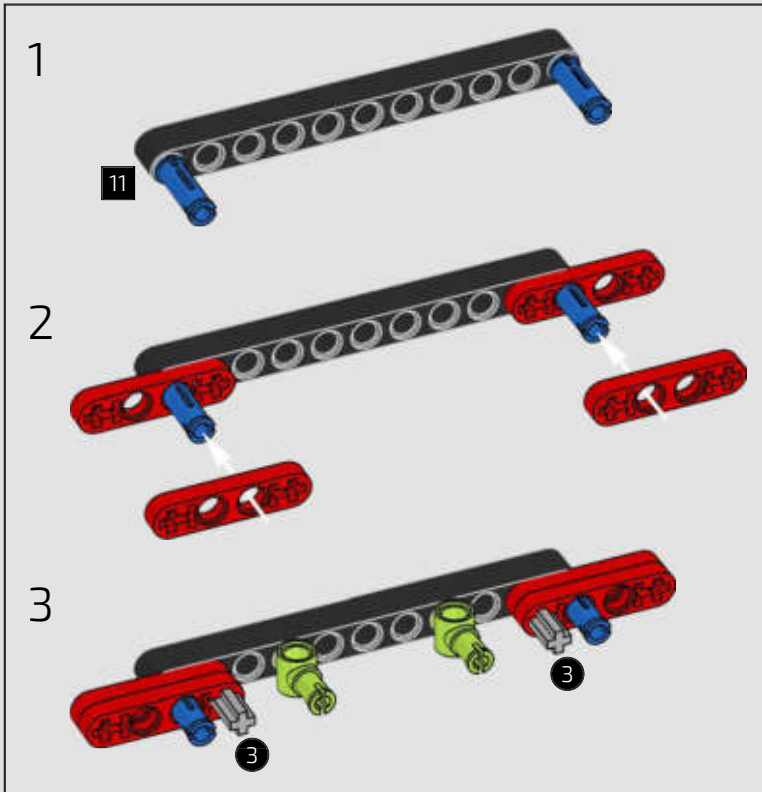


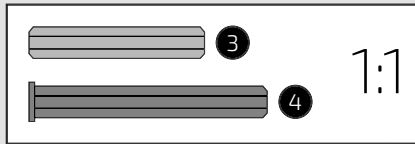
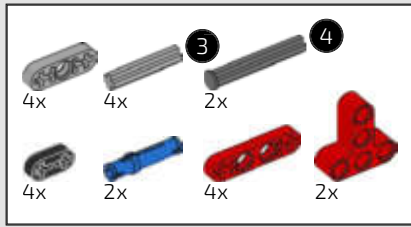
227



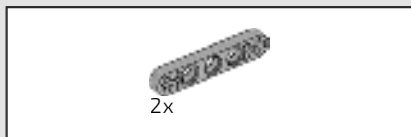
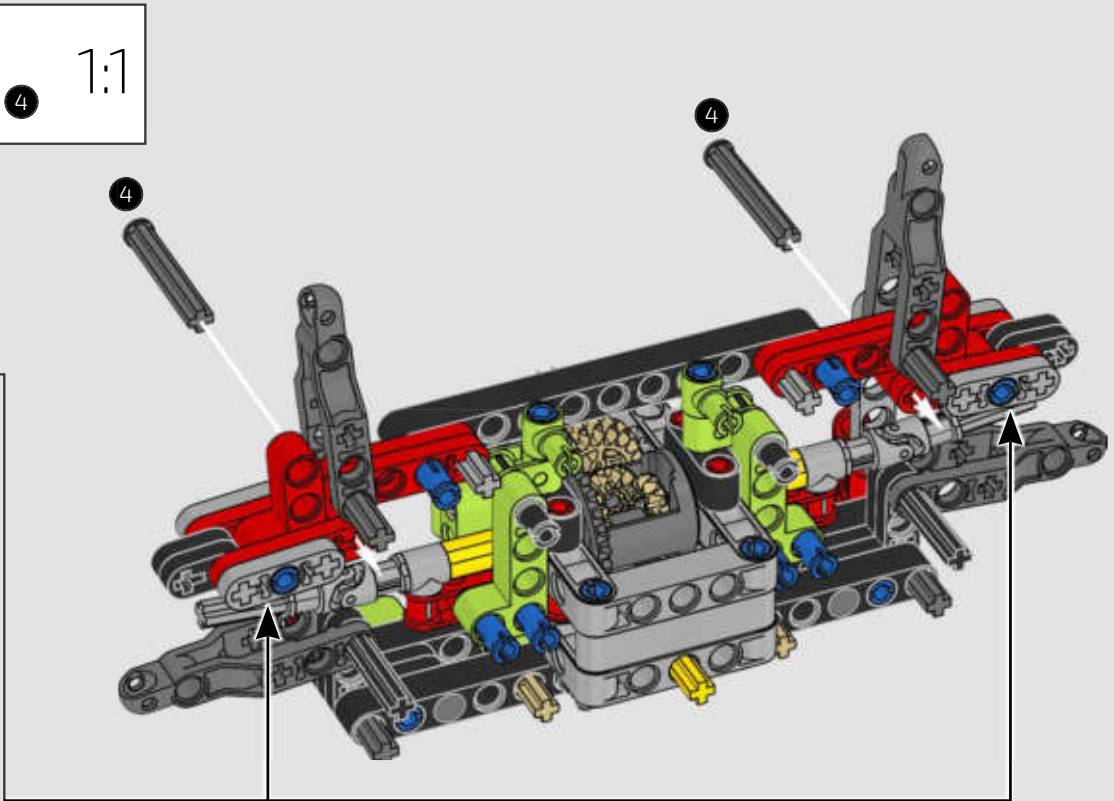
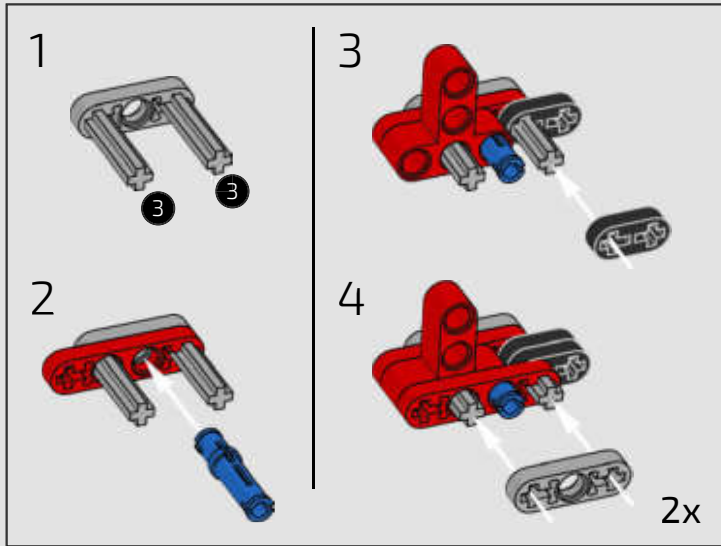


228

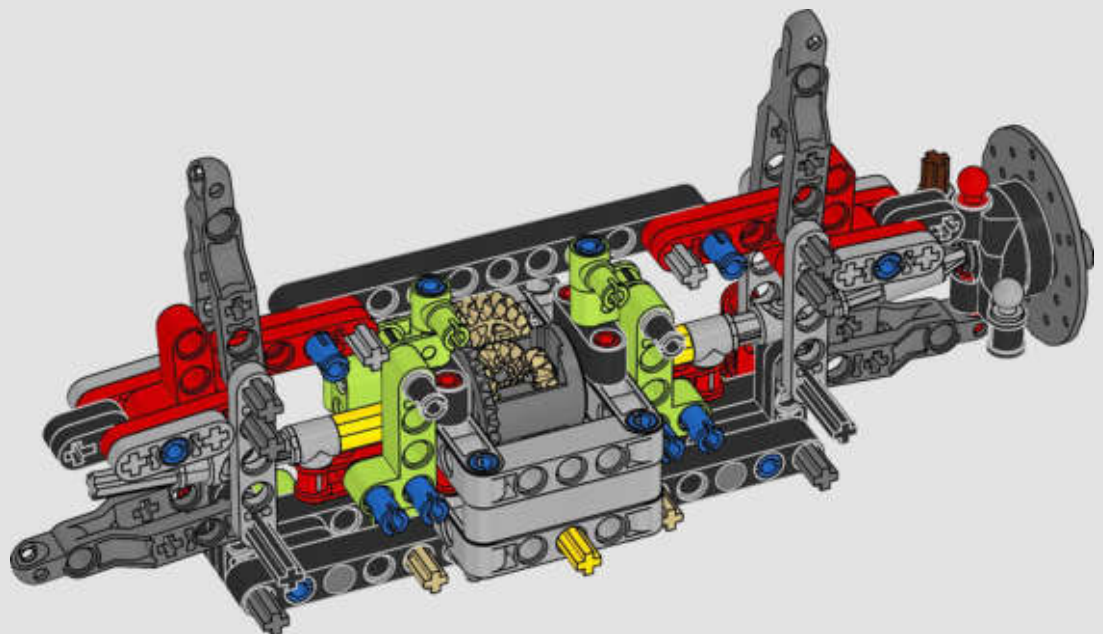


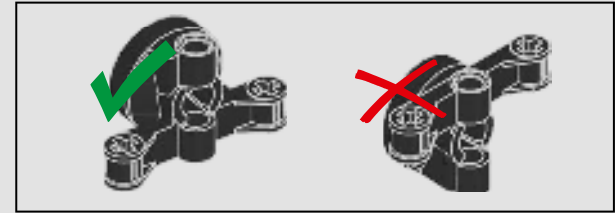
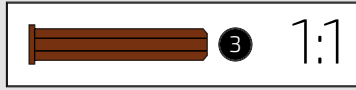
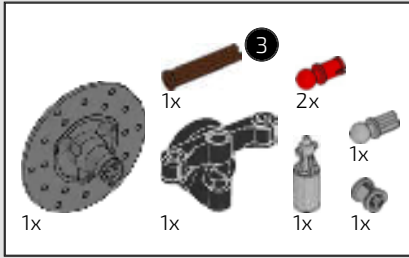


229

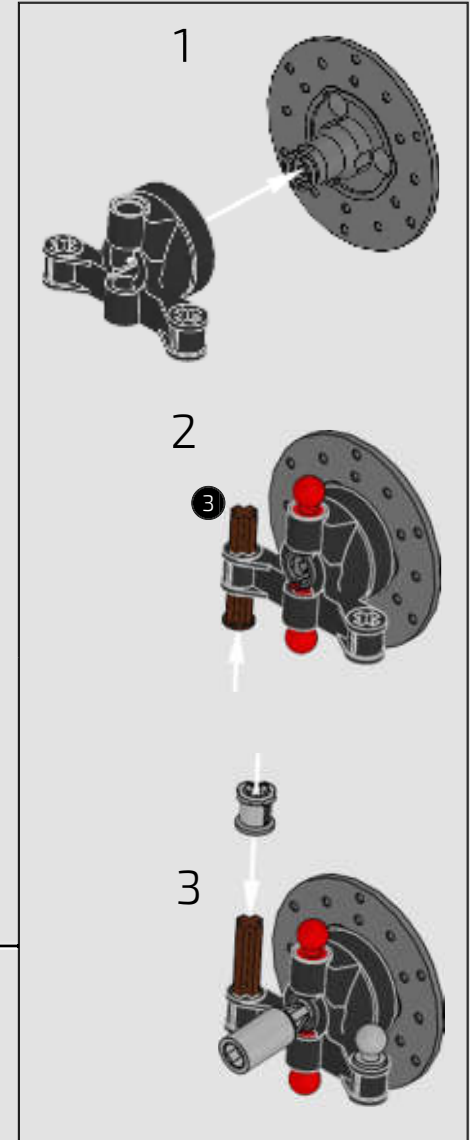
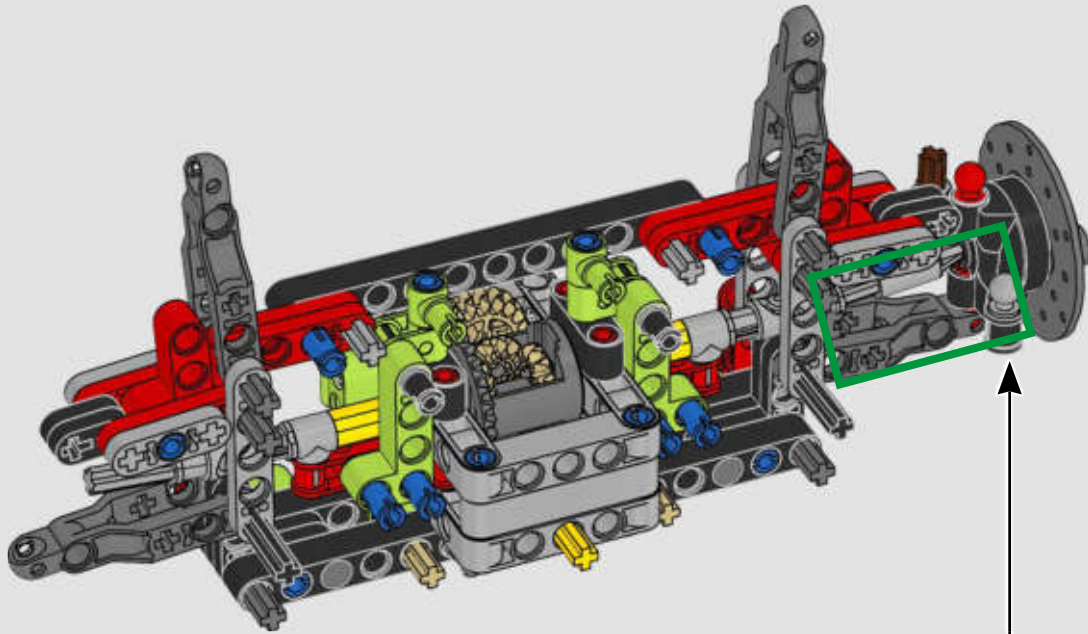


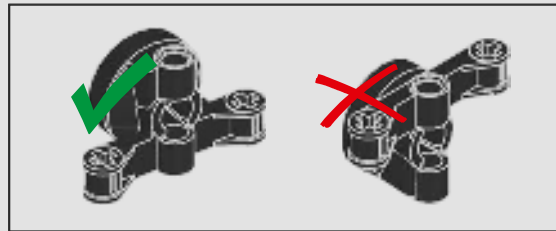
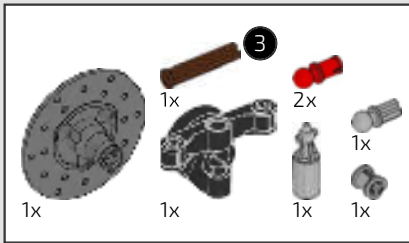
230



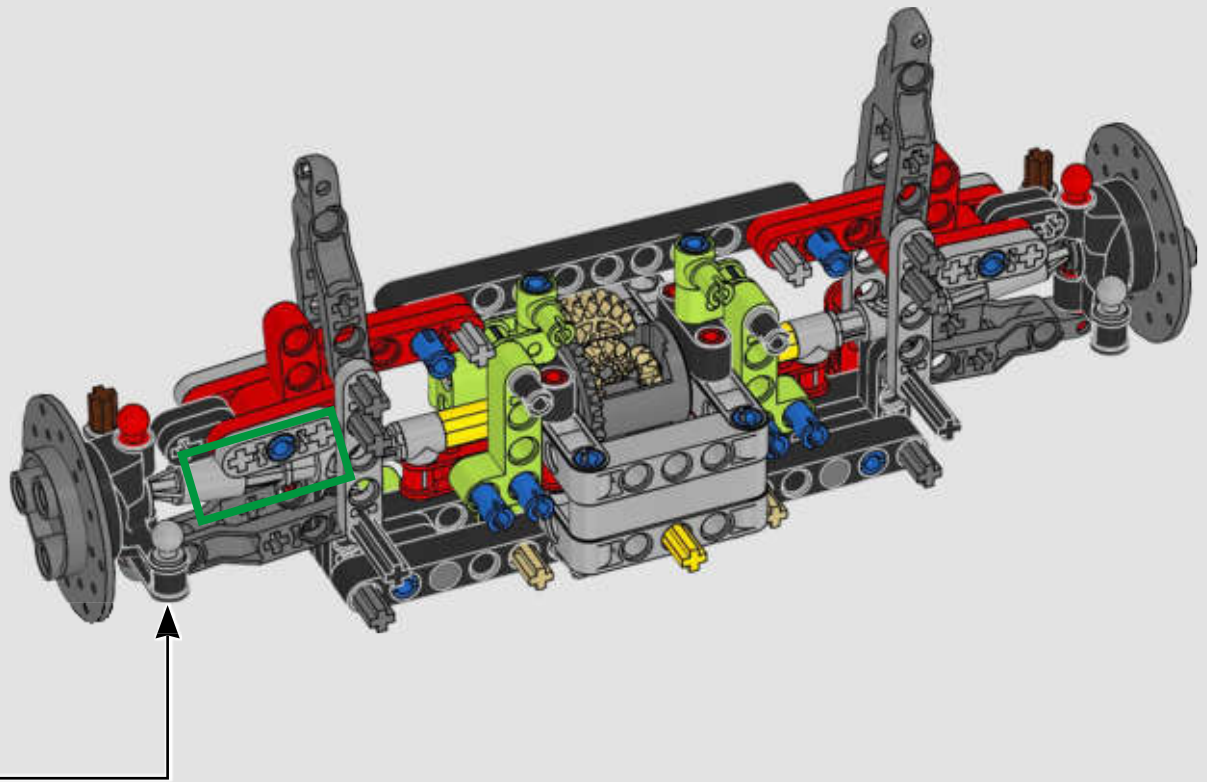
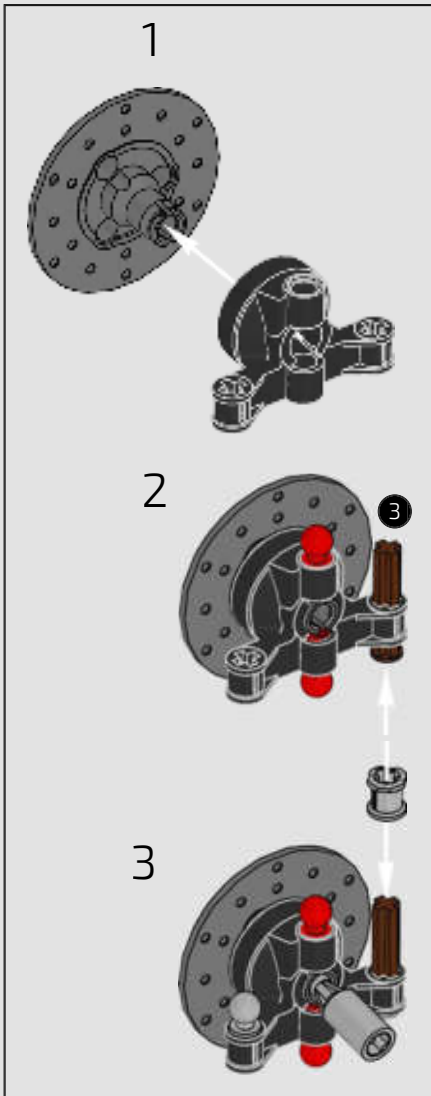


231

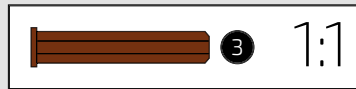
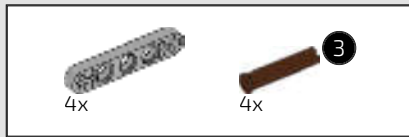
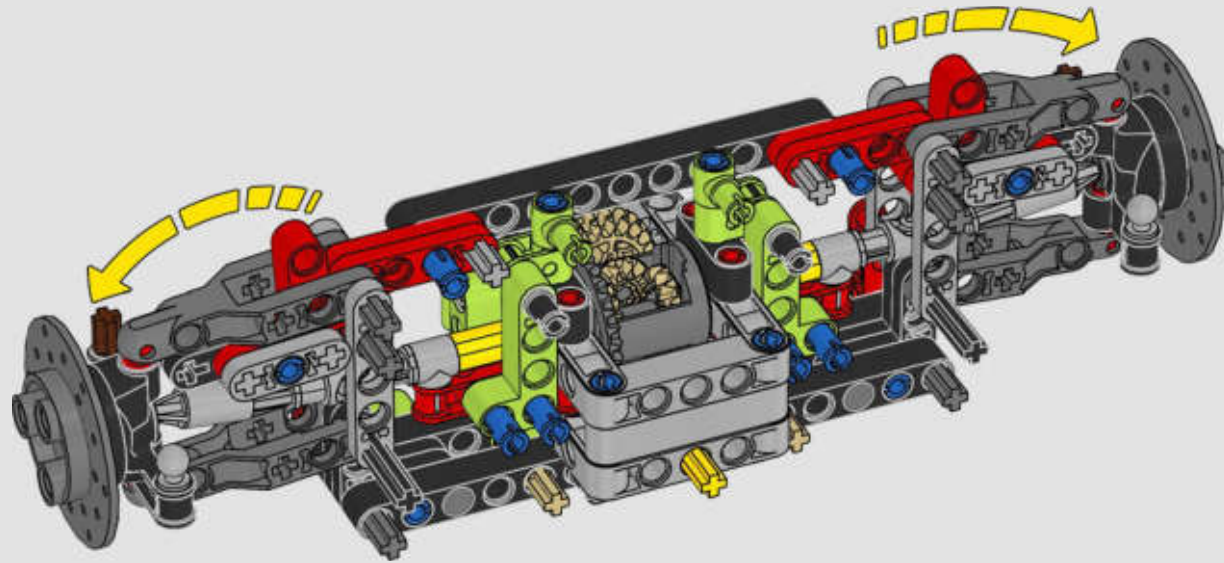




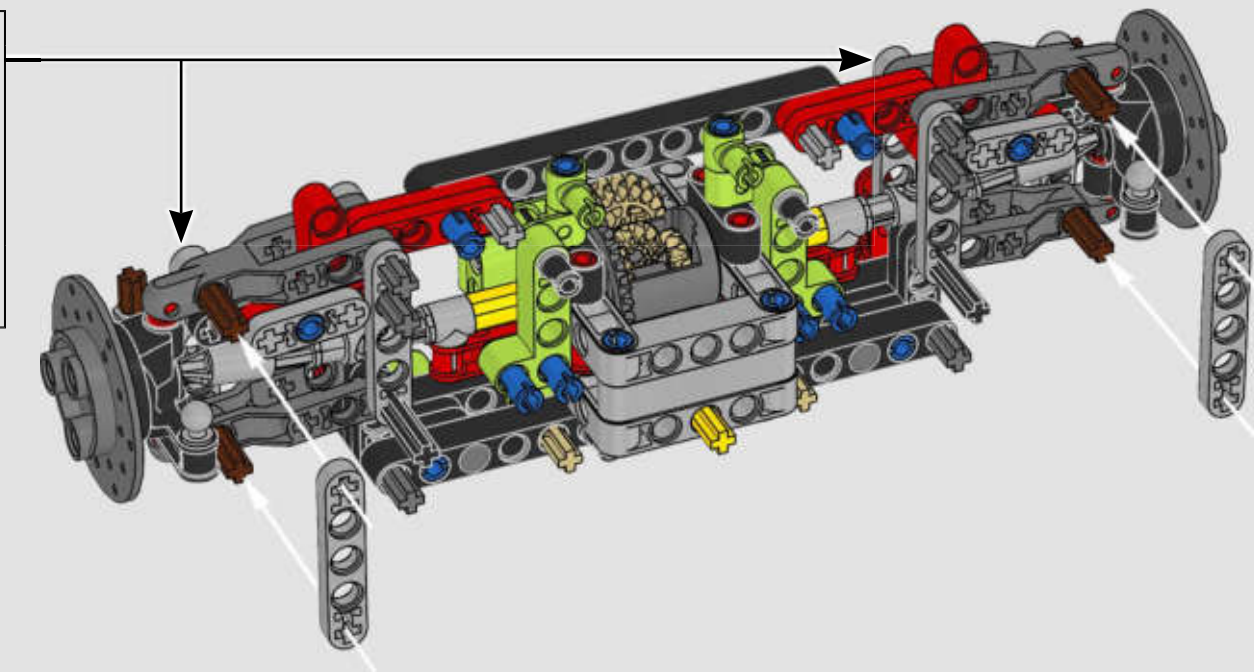
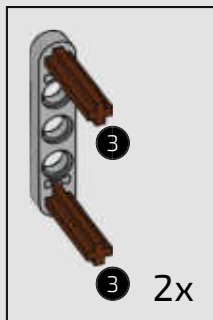
232

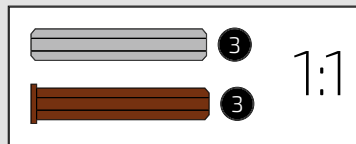


233

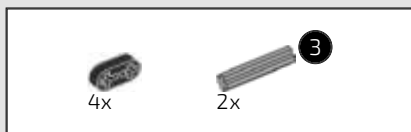
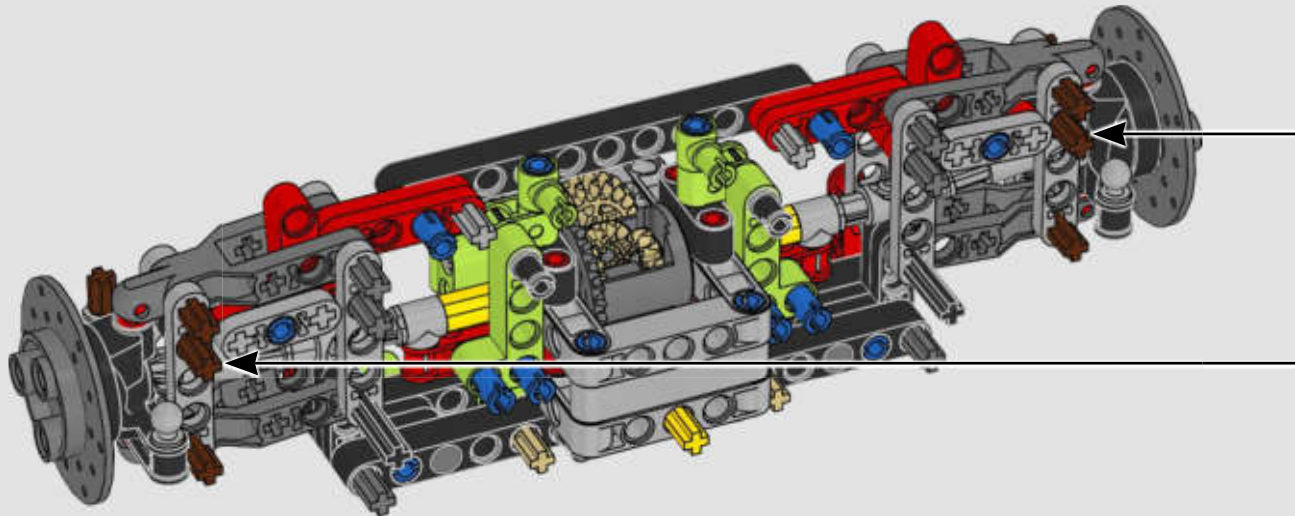


234

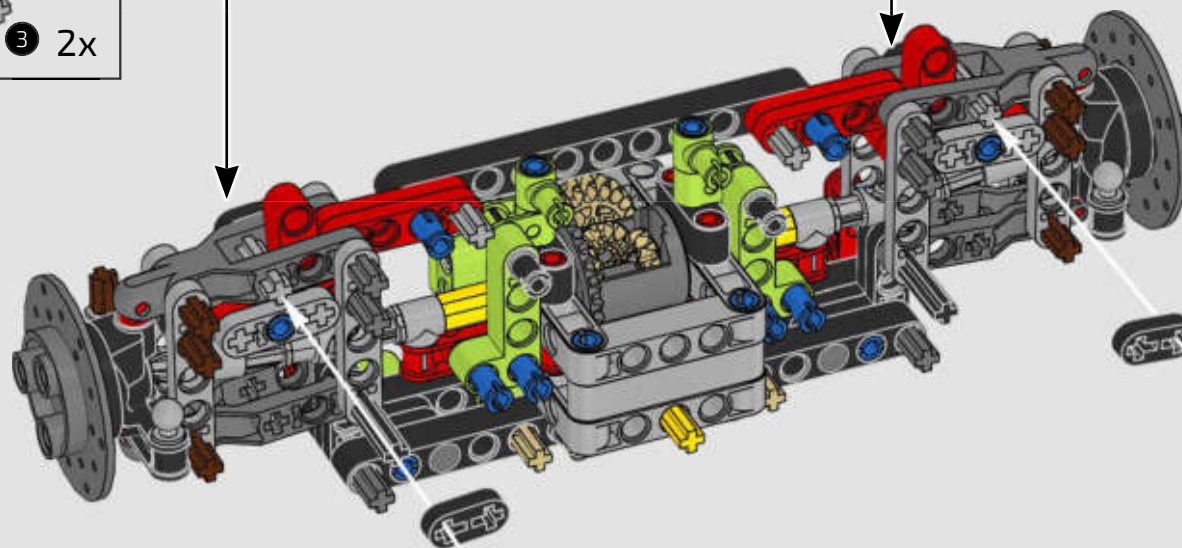


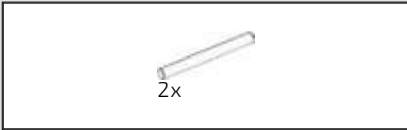


235

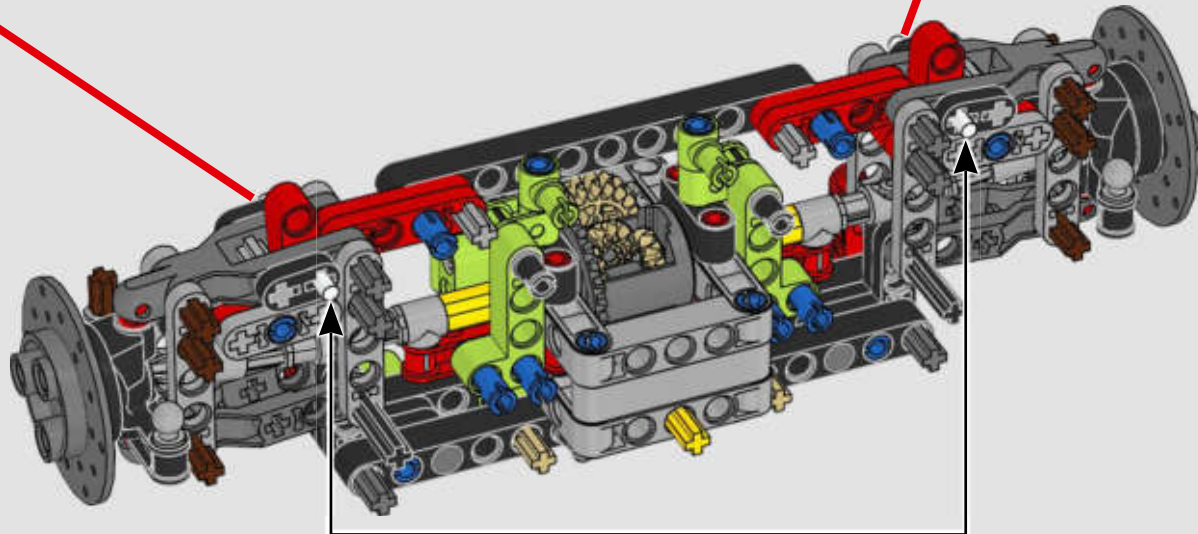
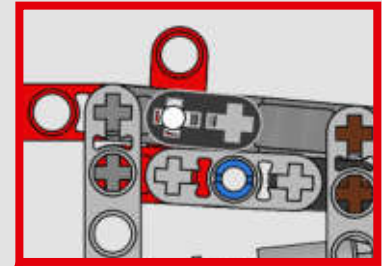
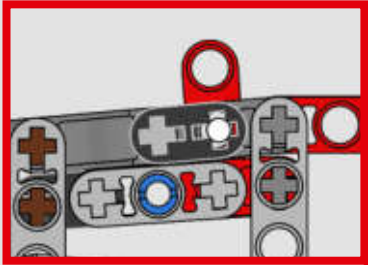


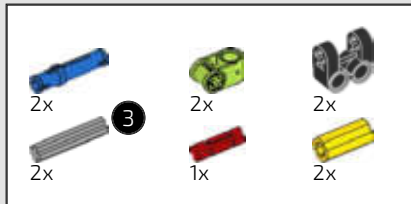
236



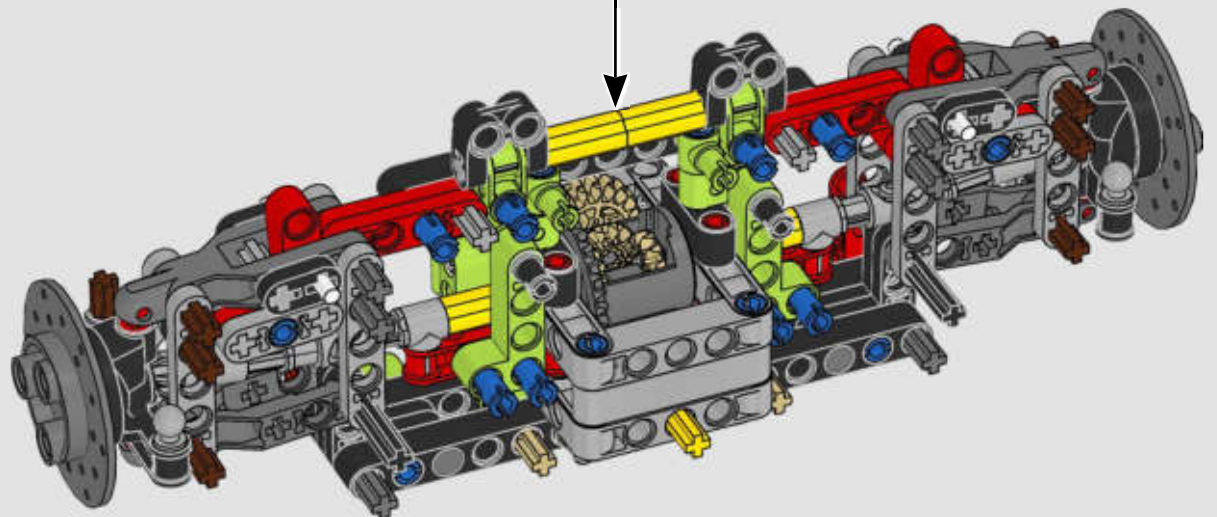
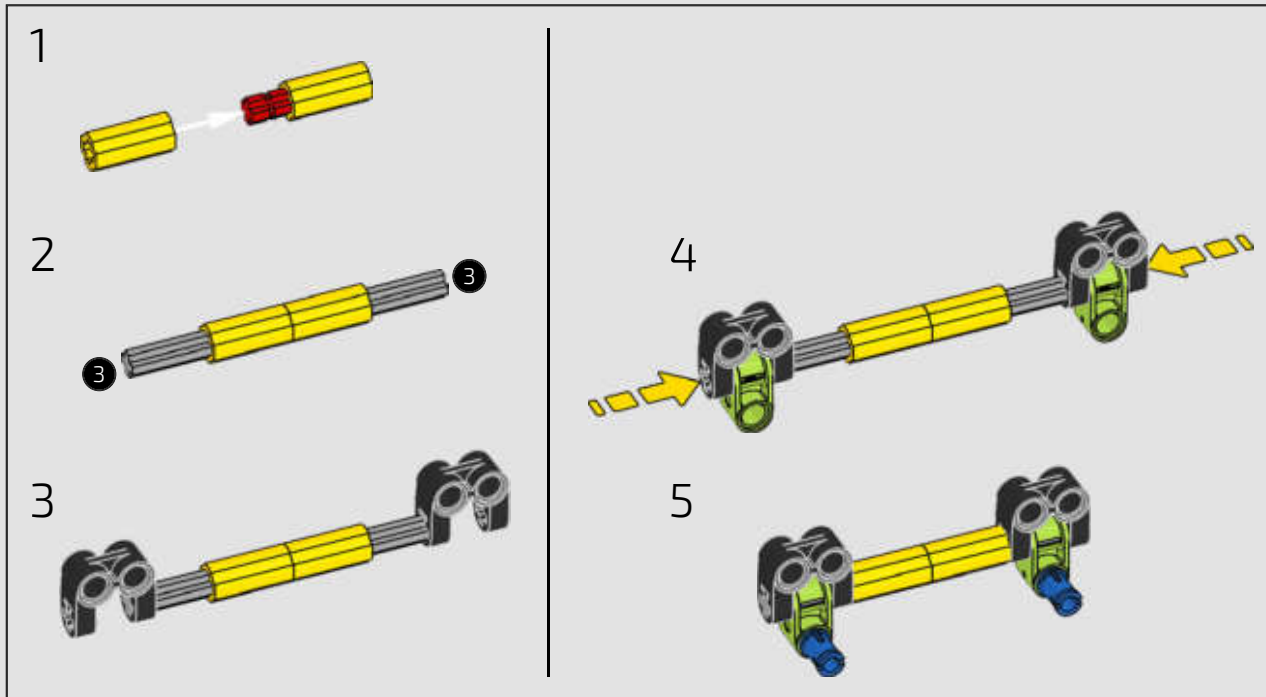


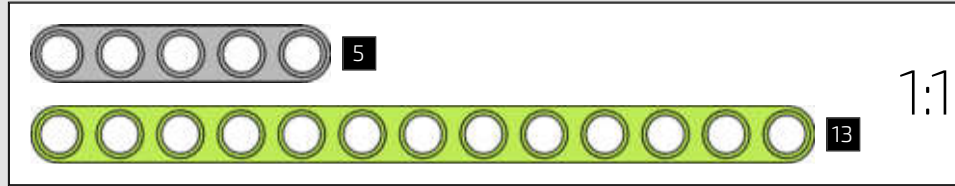
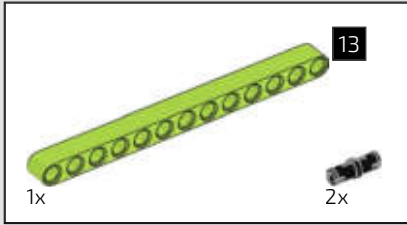
237



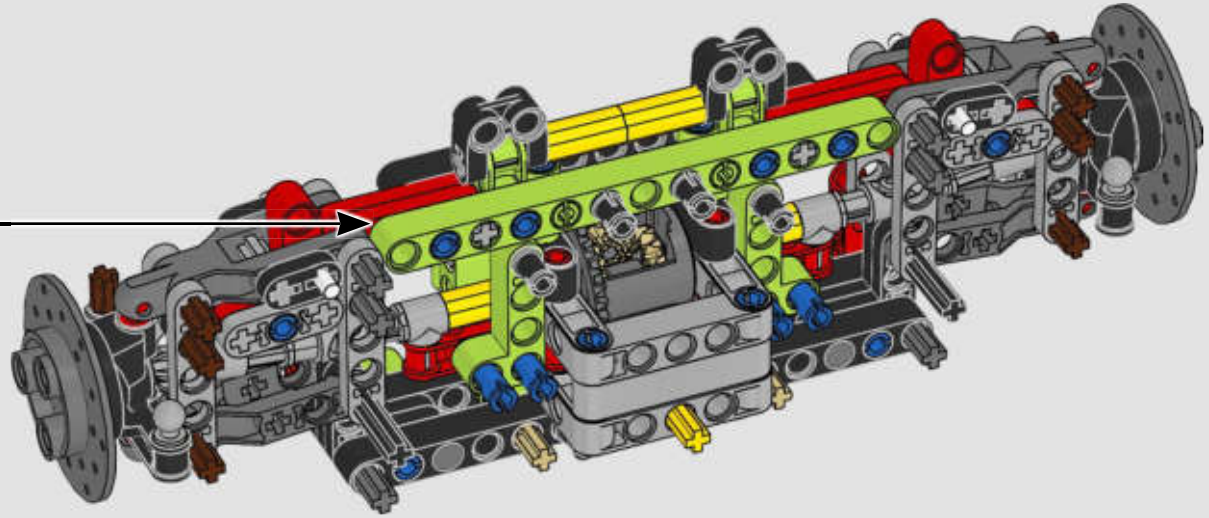
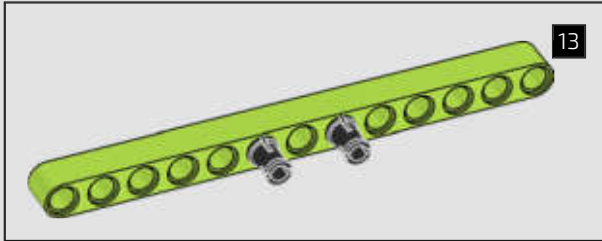


238

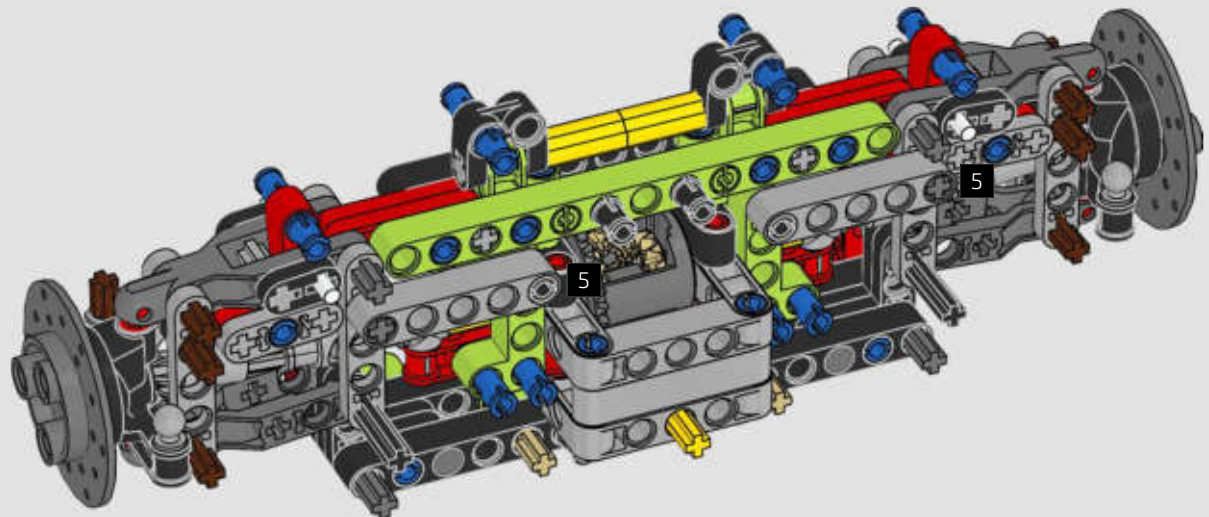


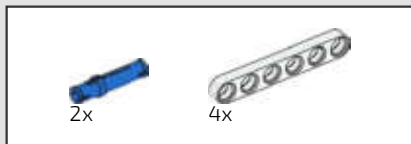


239

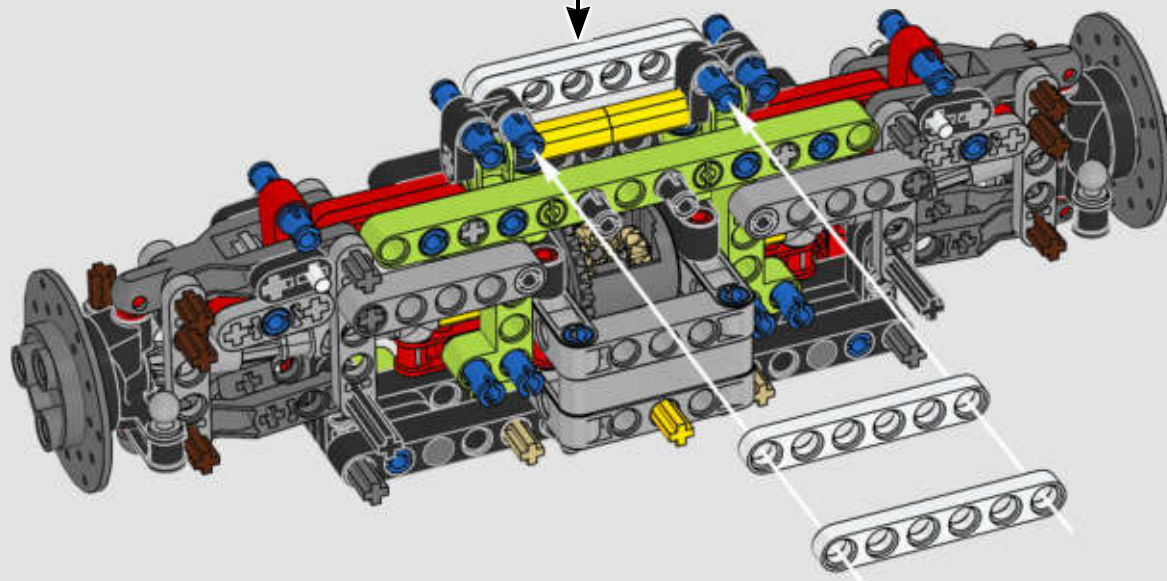
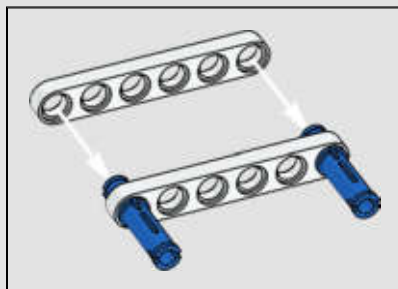


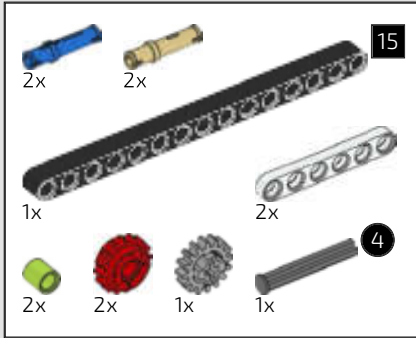
240



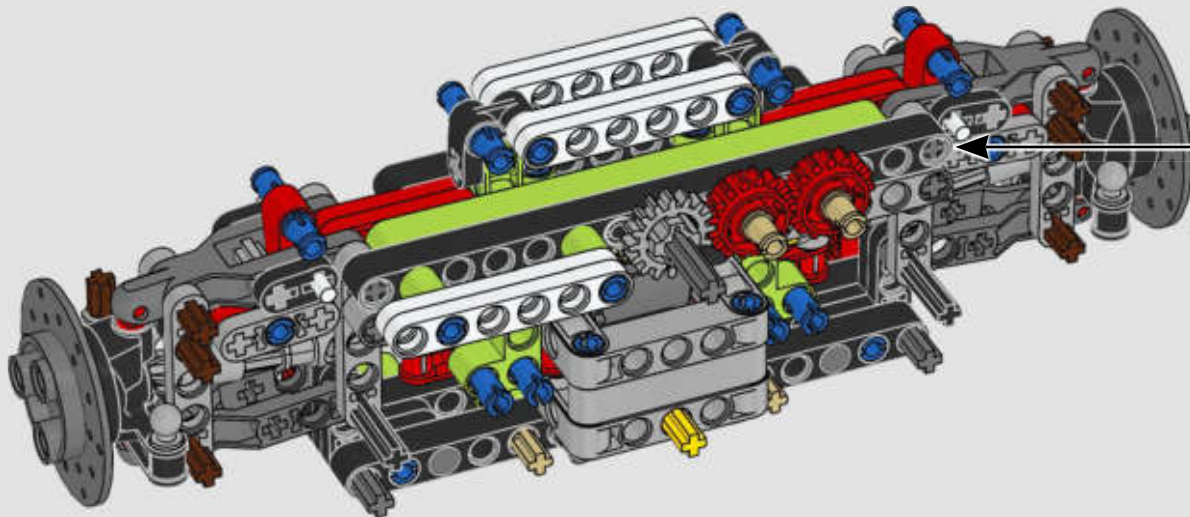
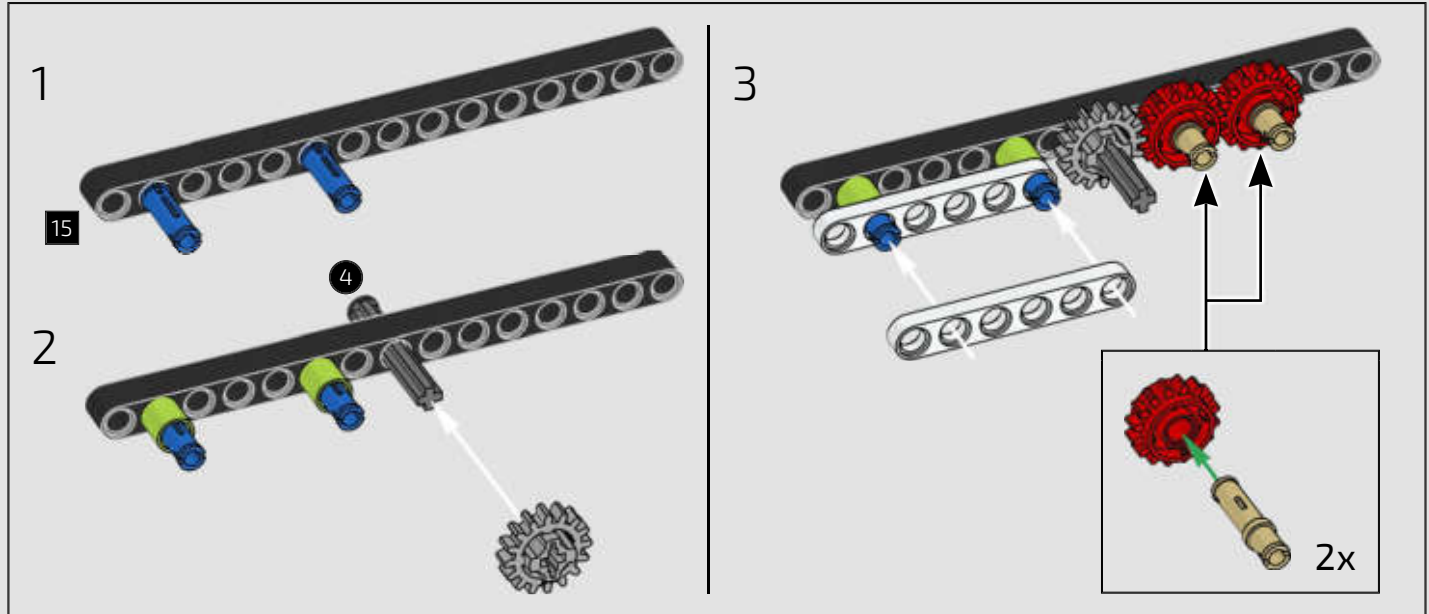
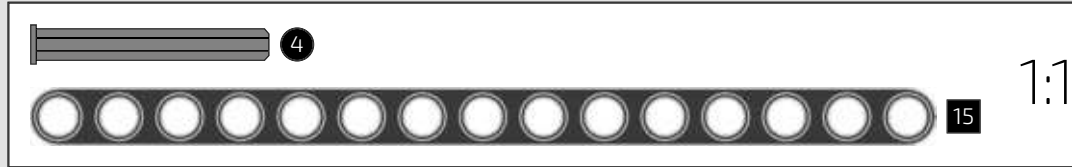


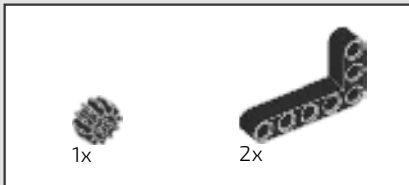
241



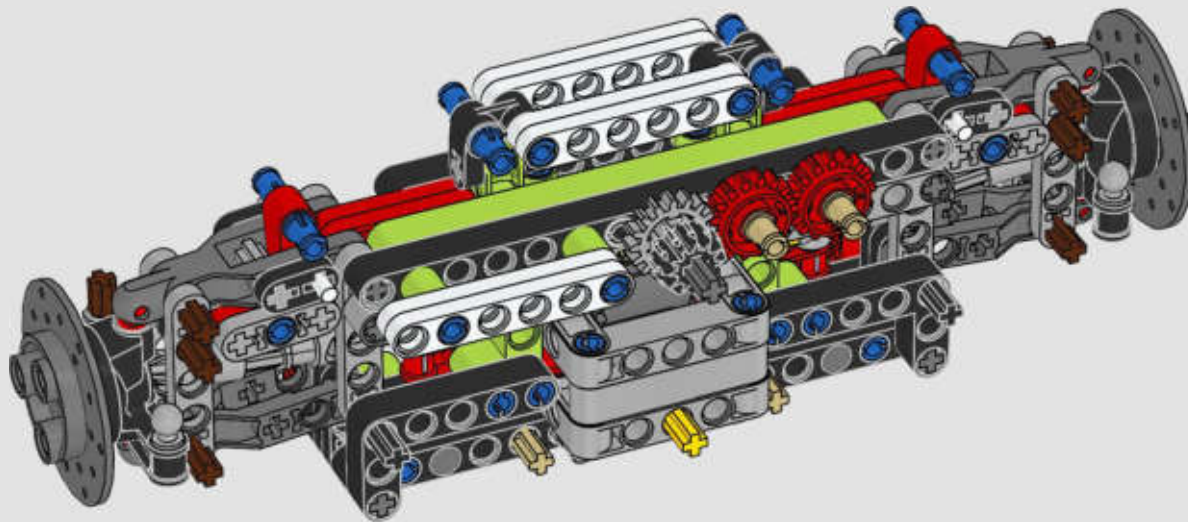


242

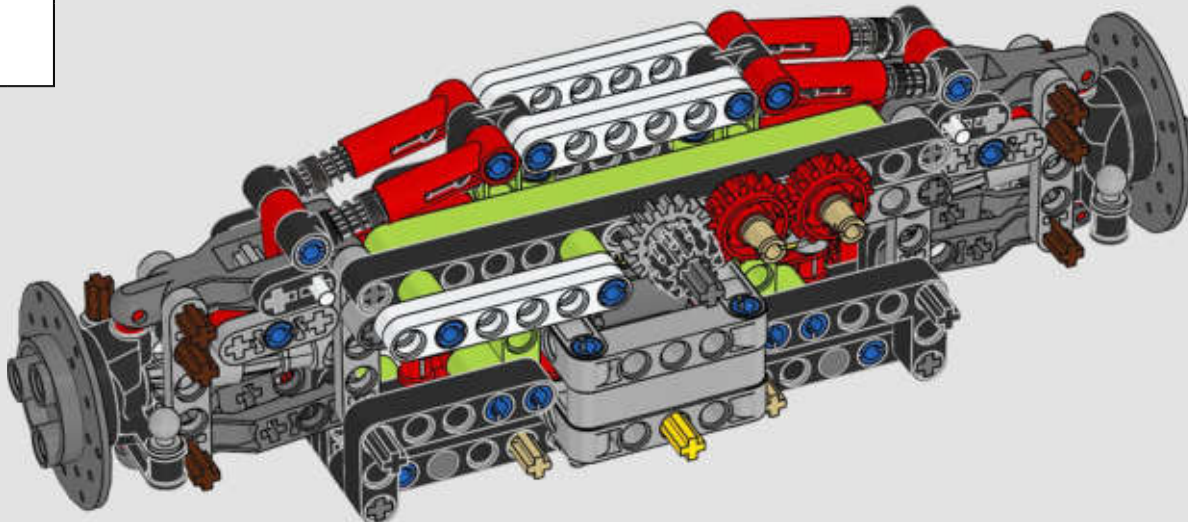


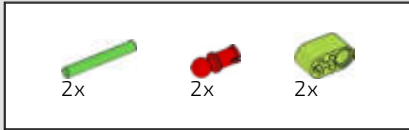


243

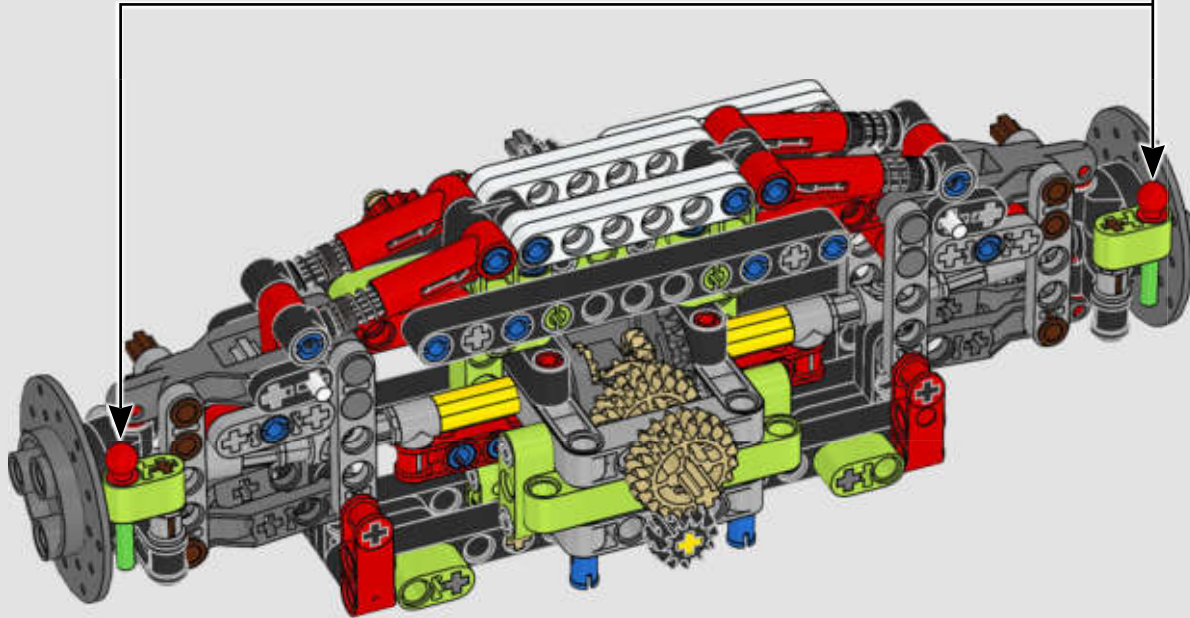
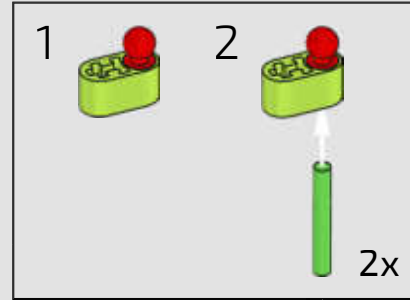


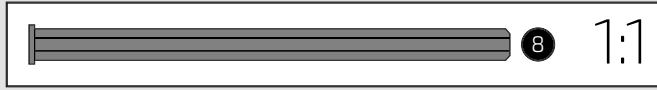
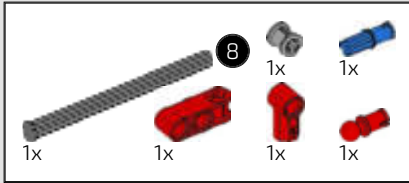
244



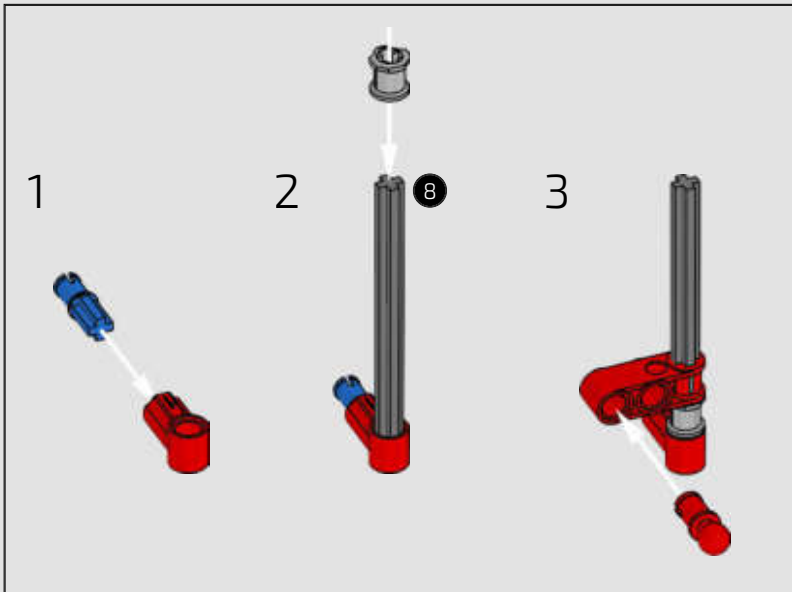
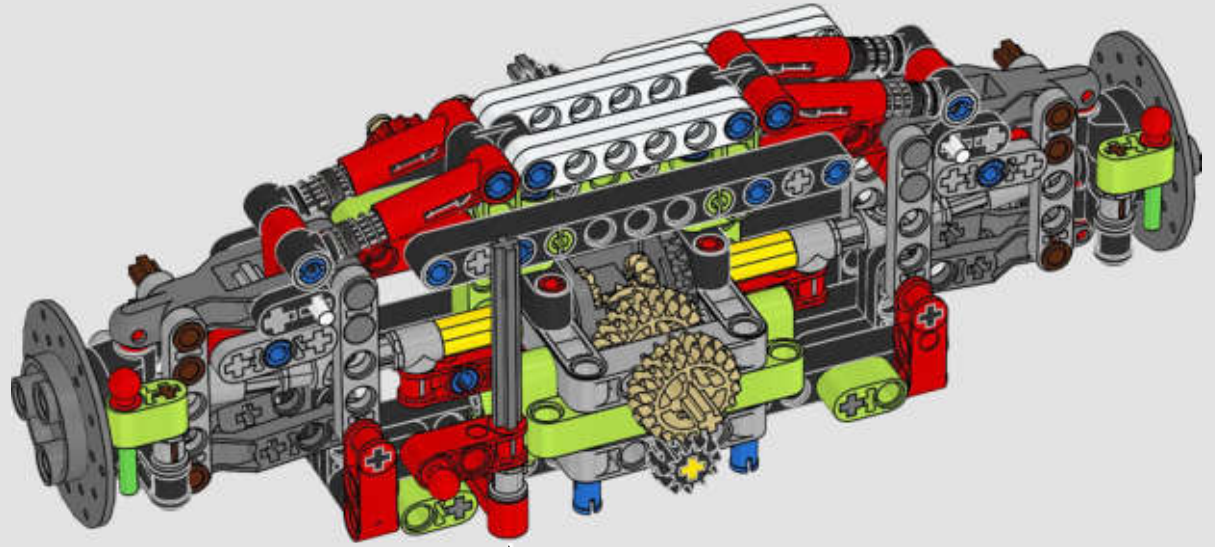


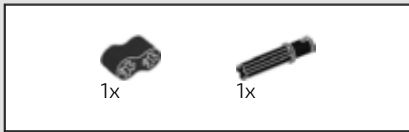
245



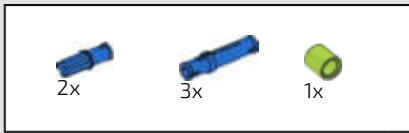
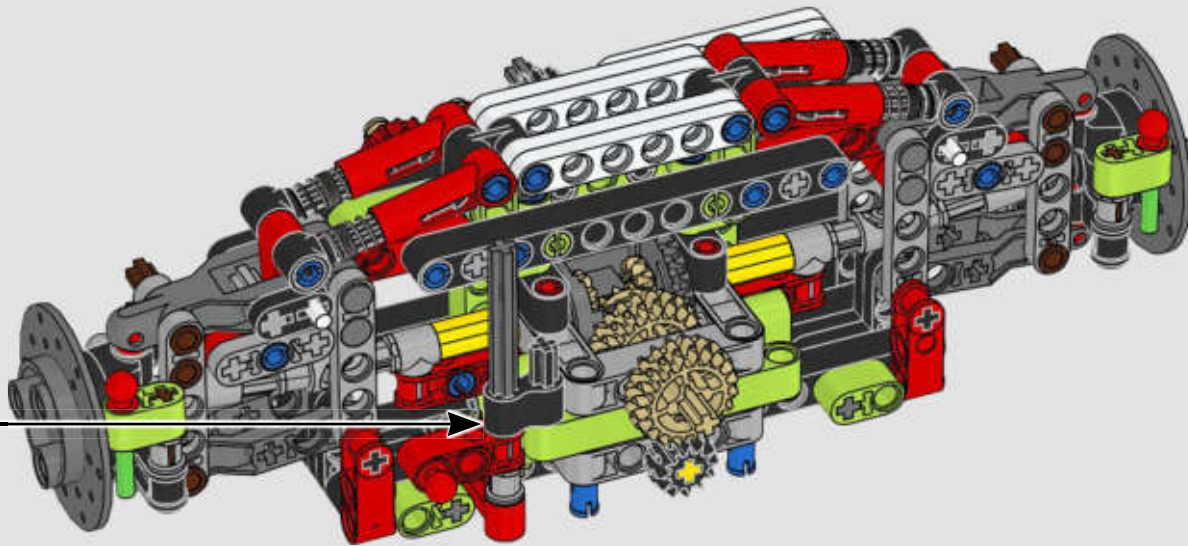


246

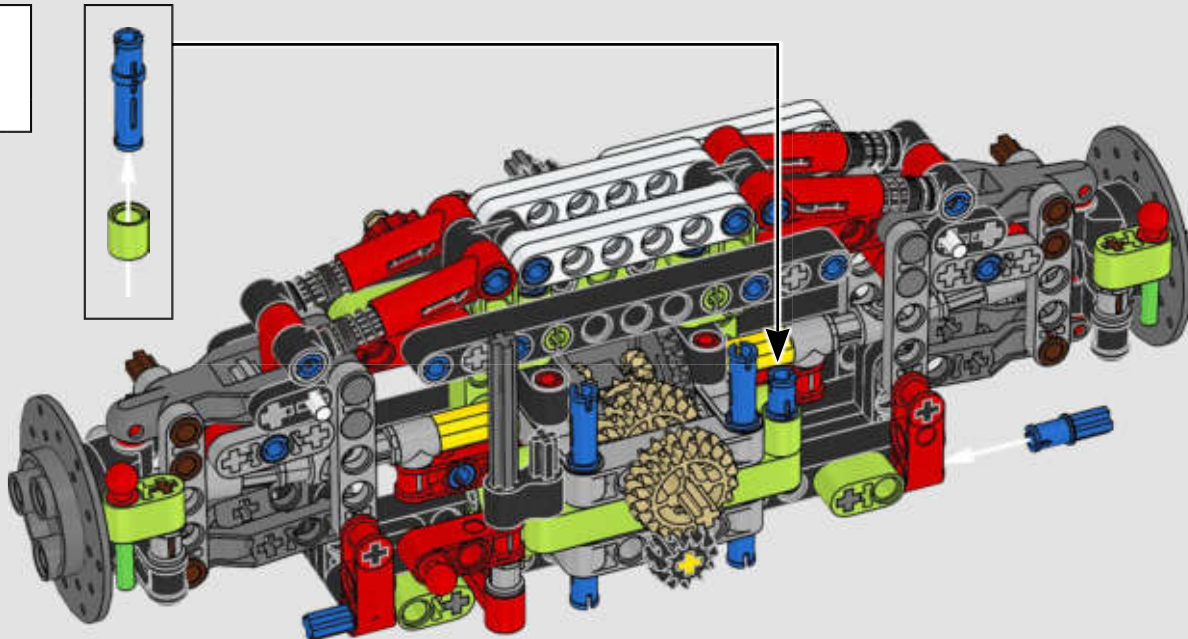




247

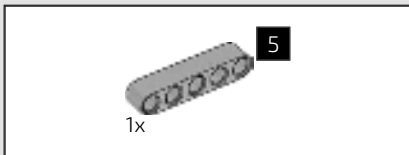
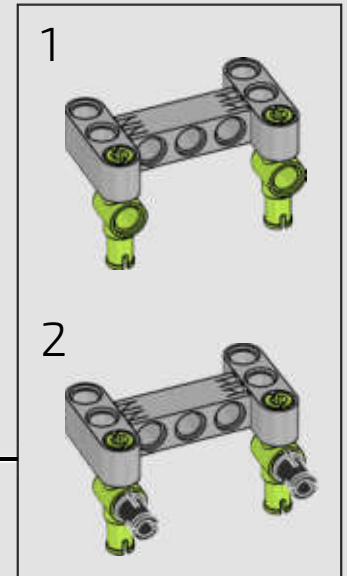
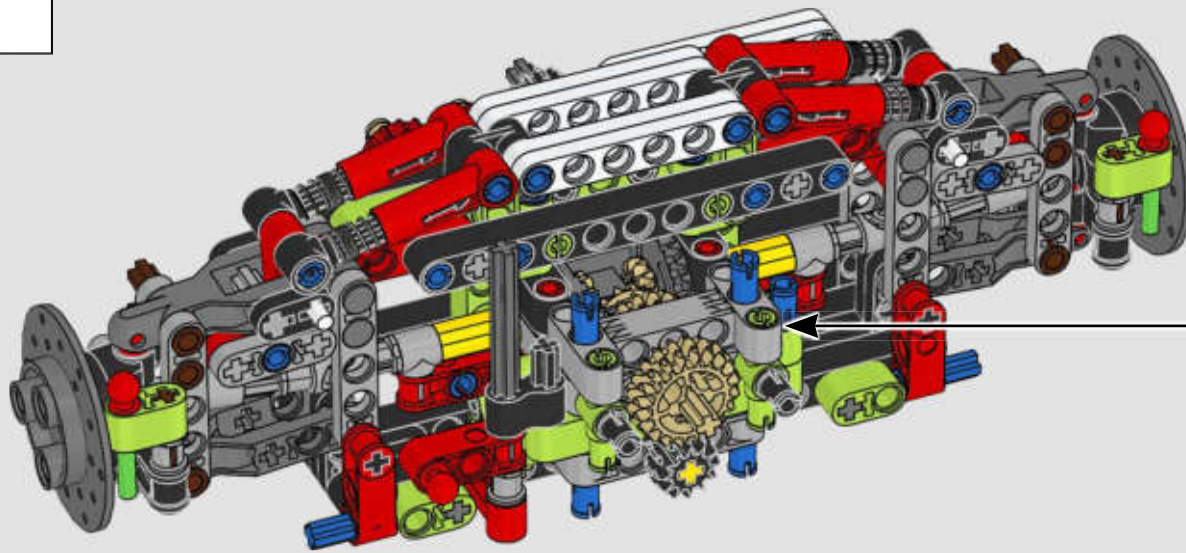


248

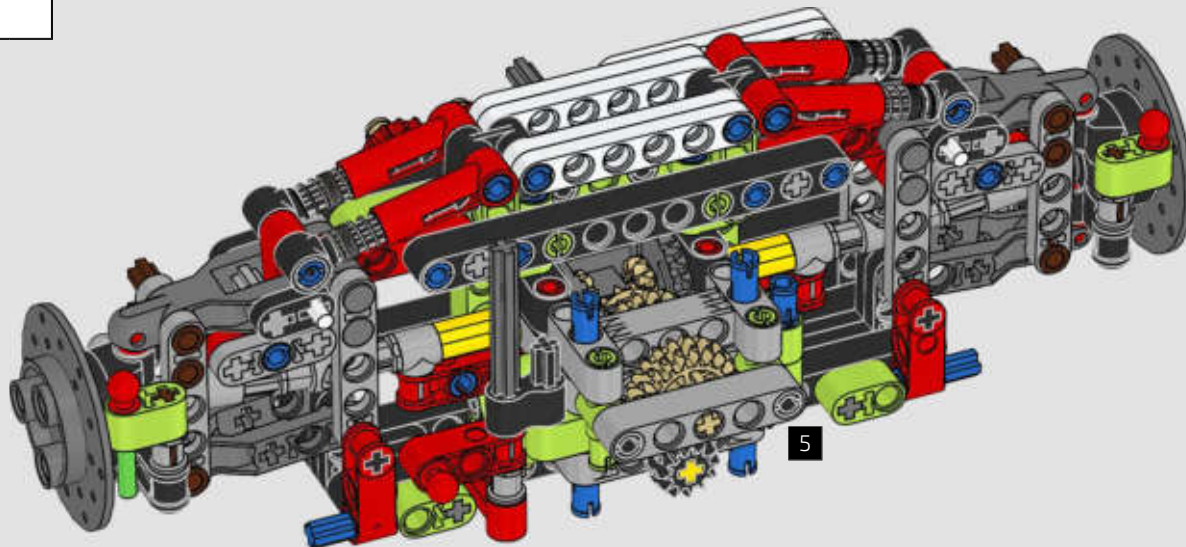
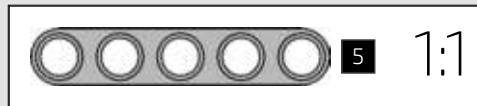




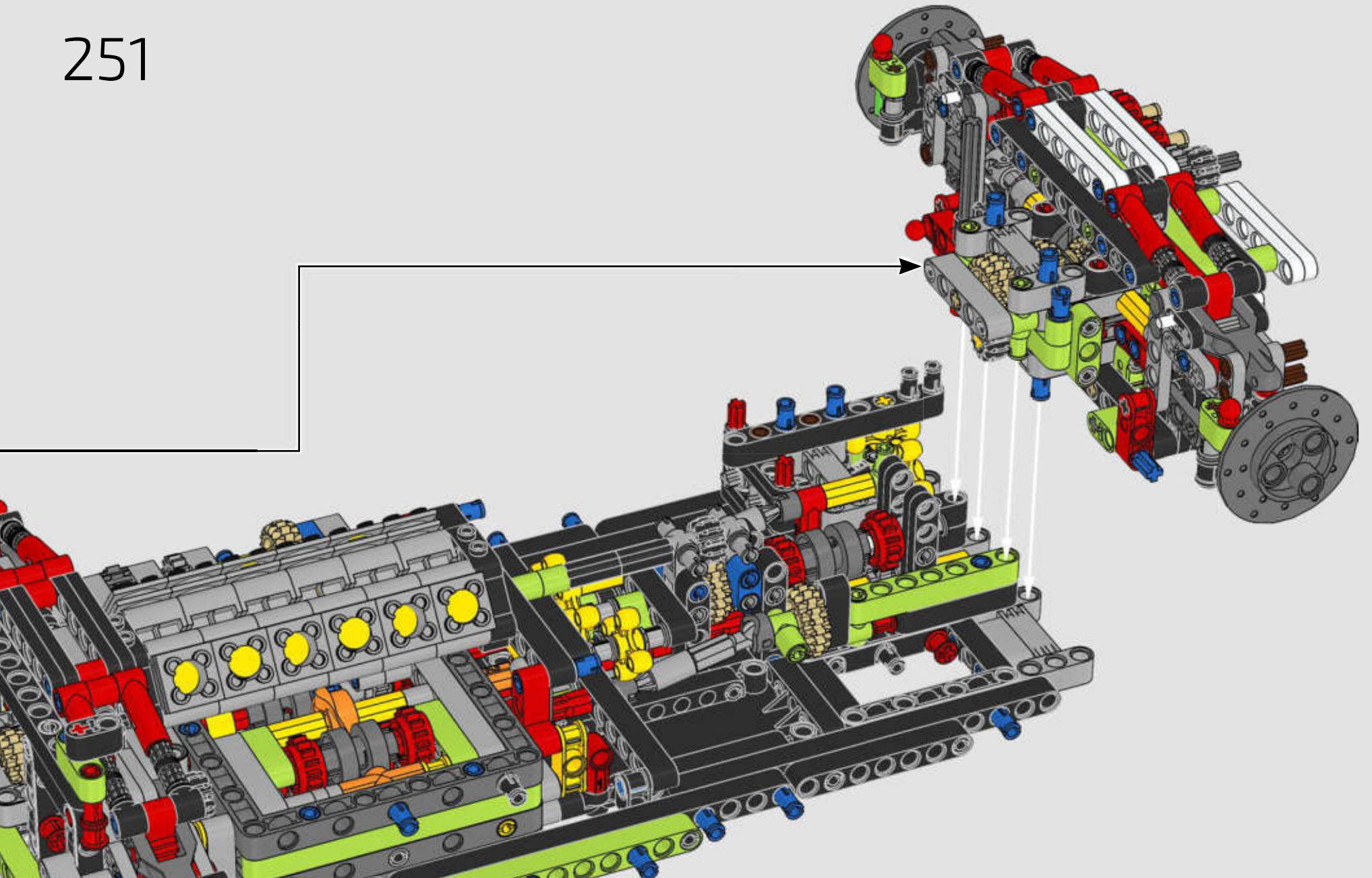
249



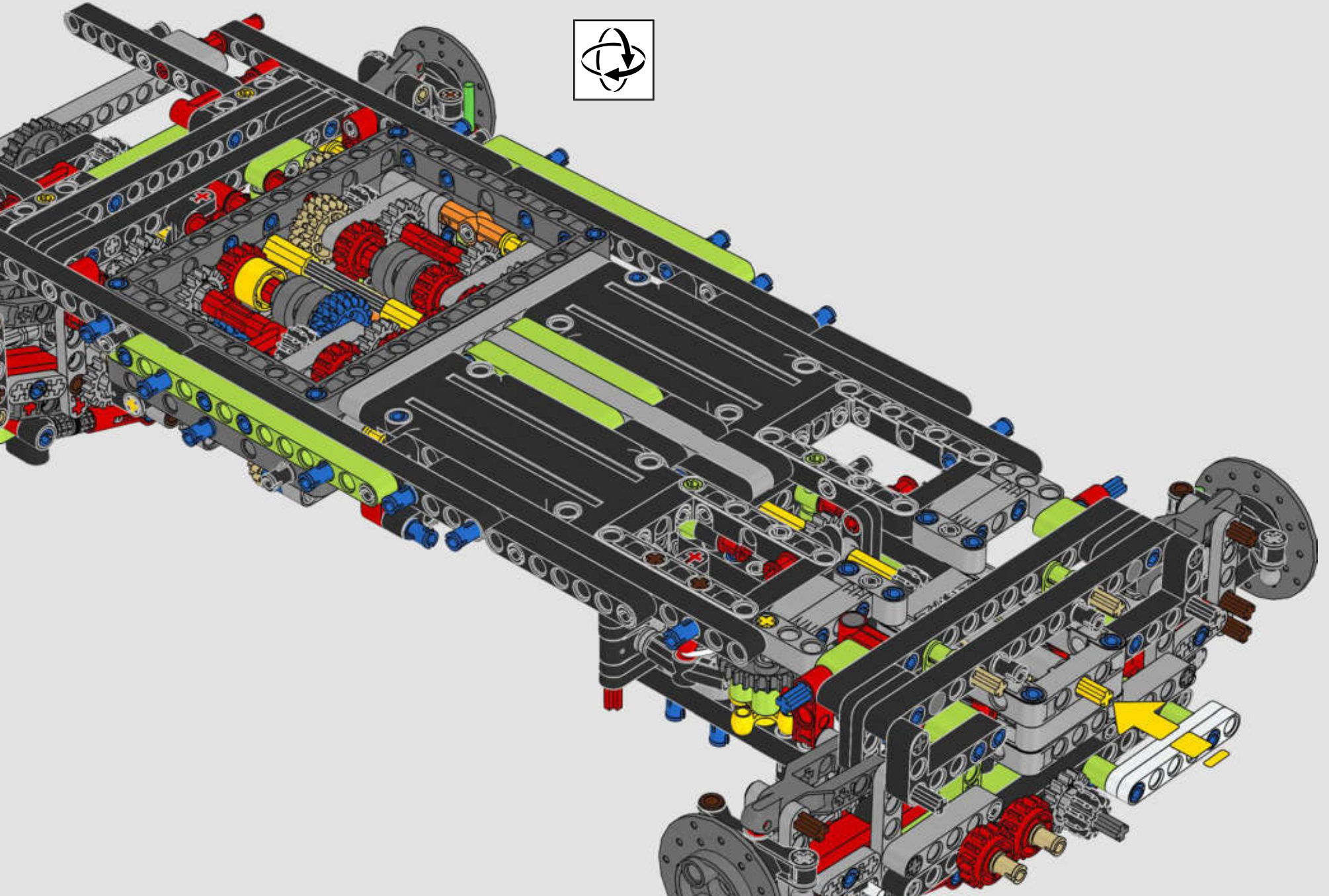
250



251

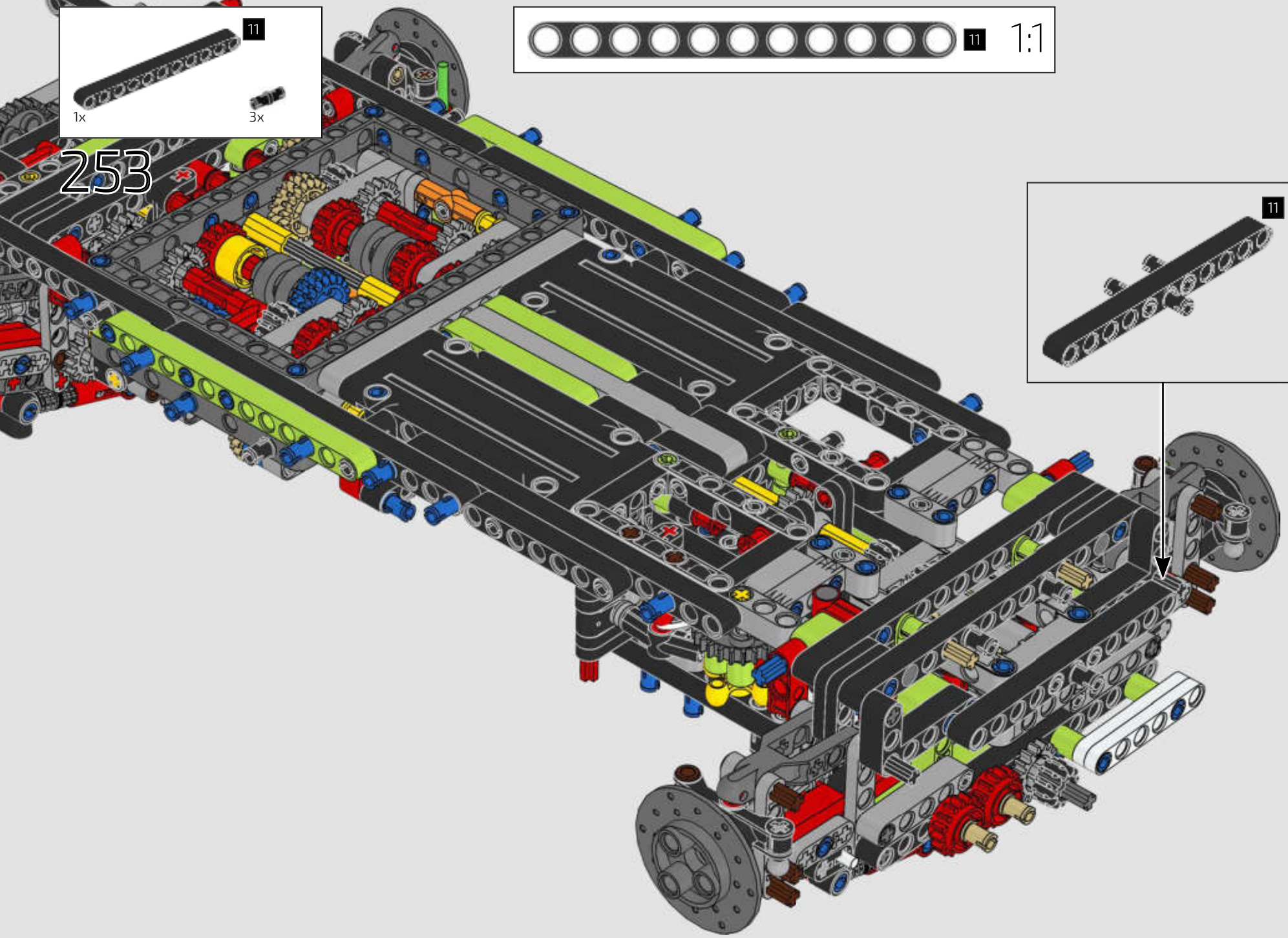
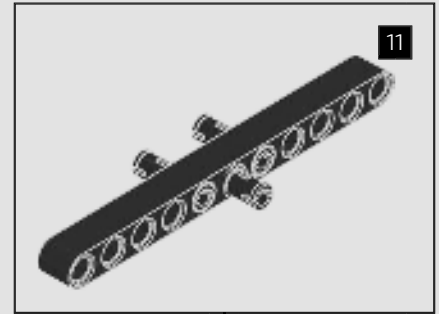


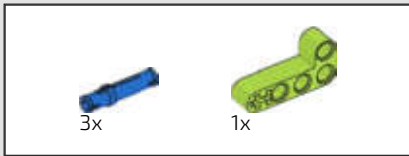
252



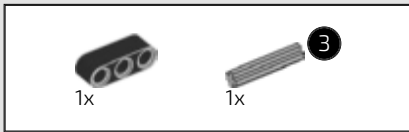


253

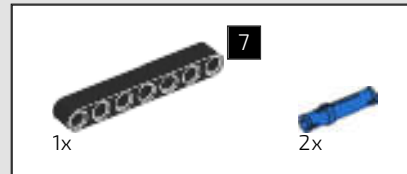
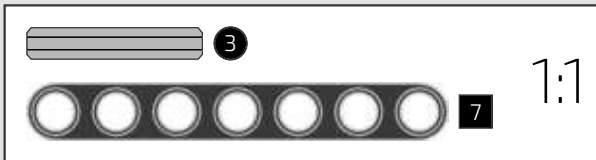
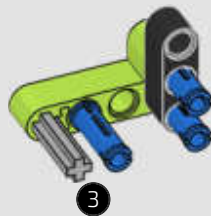




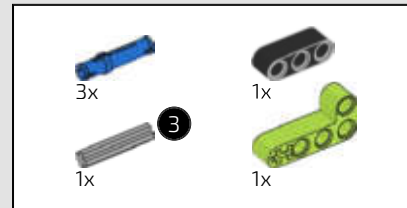
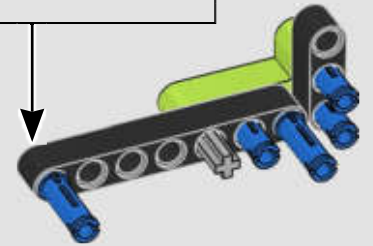
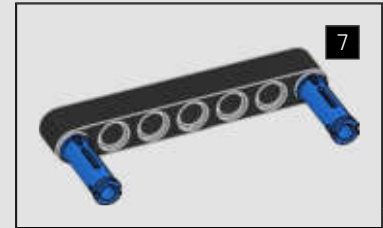
254



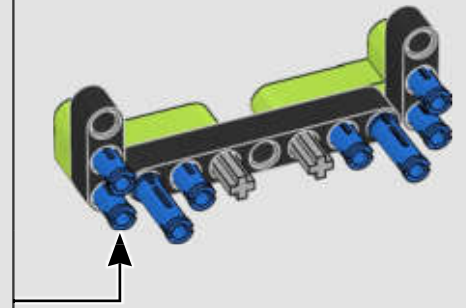
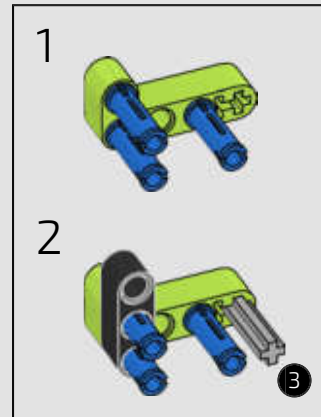
255

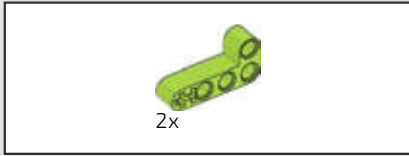


256

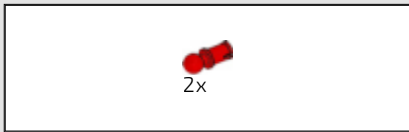
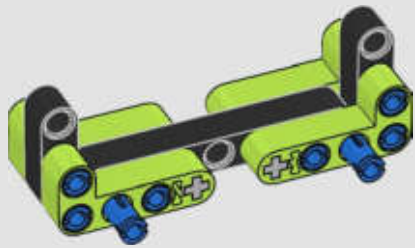


257

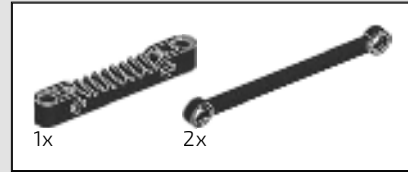
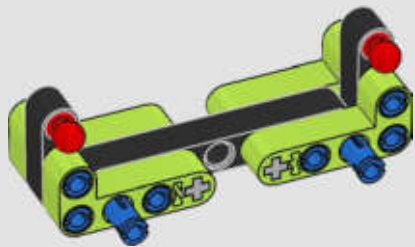




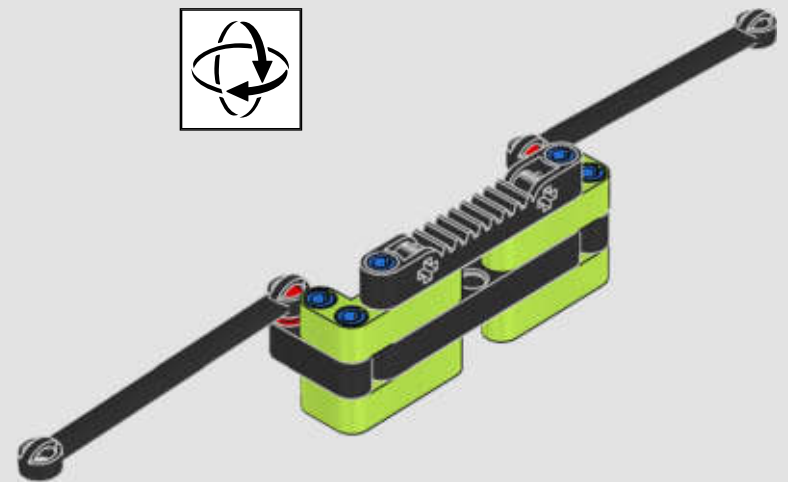
258



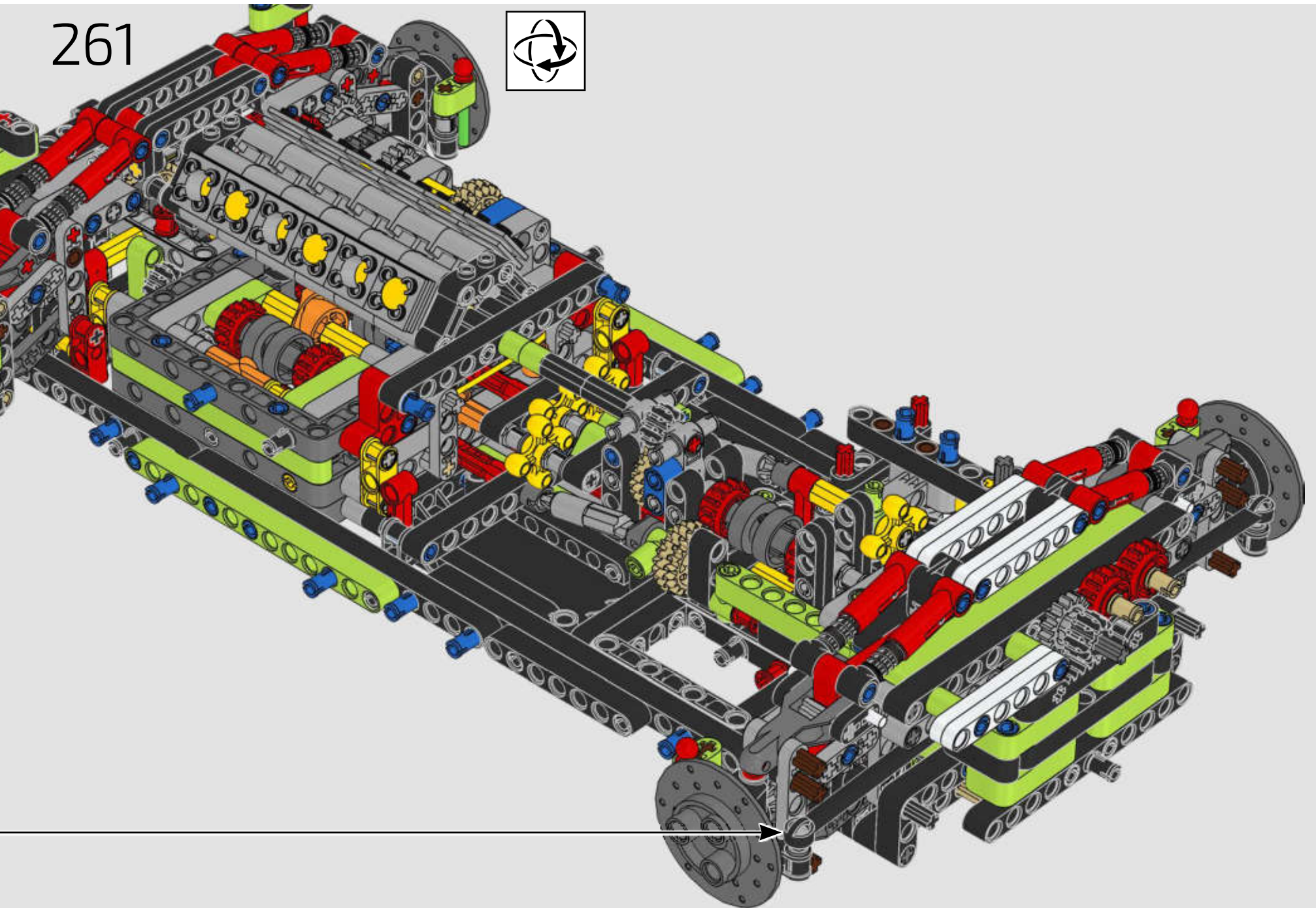
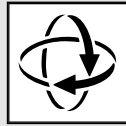
259



260

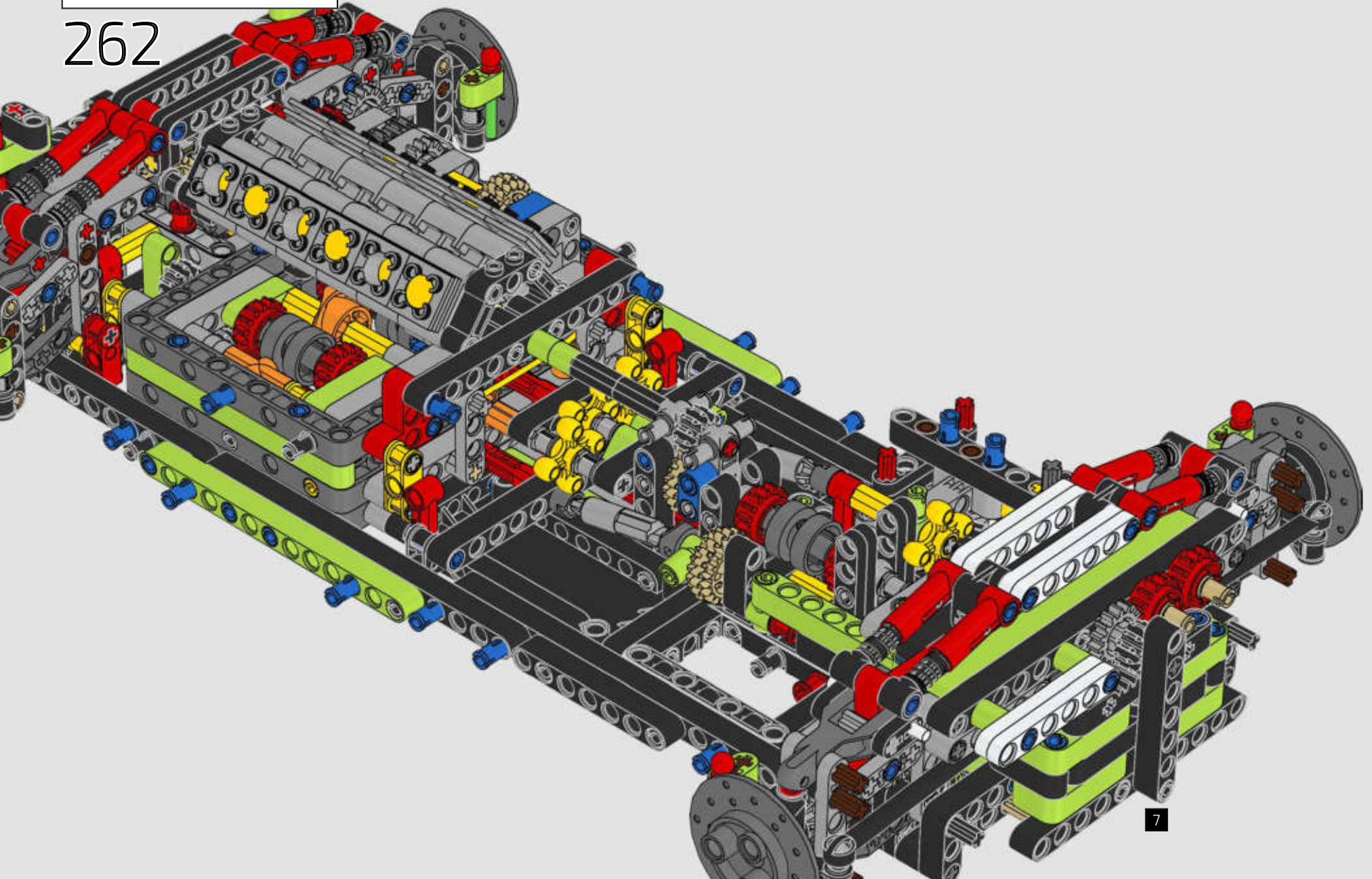


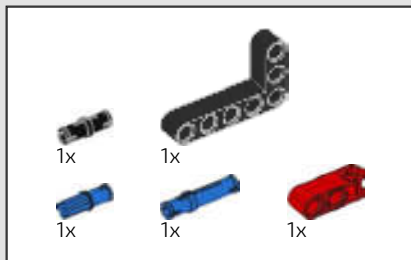
261



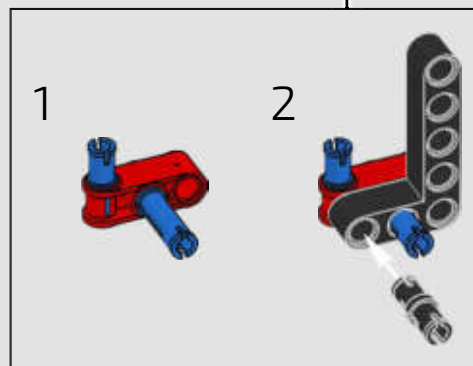
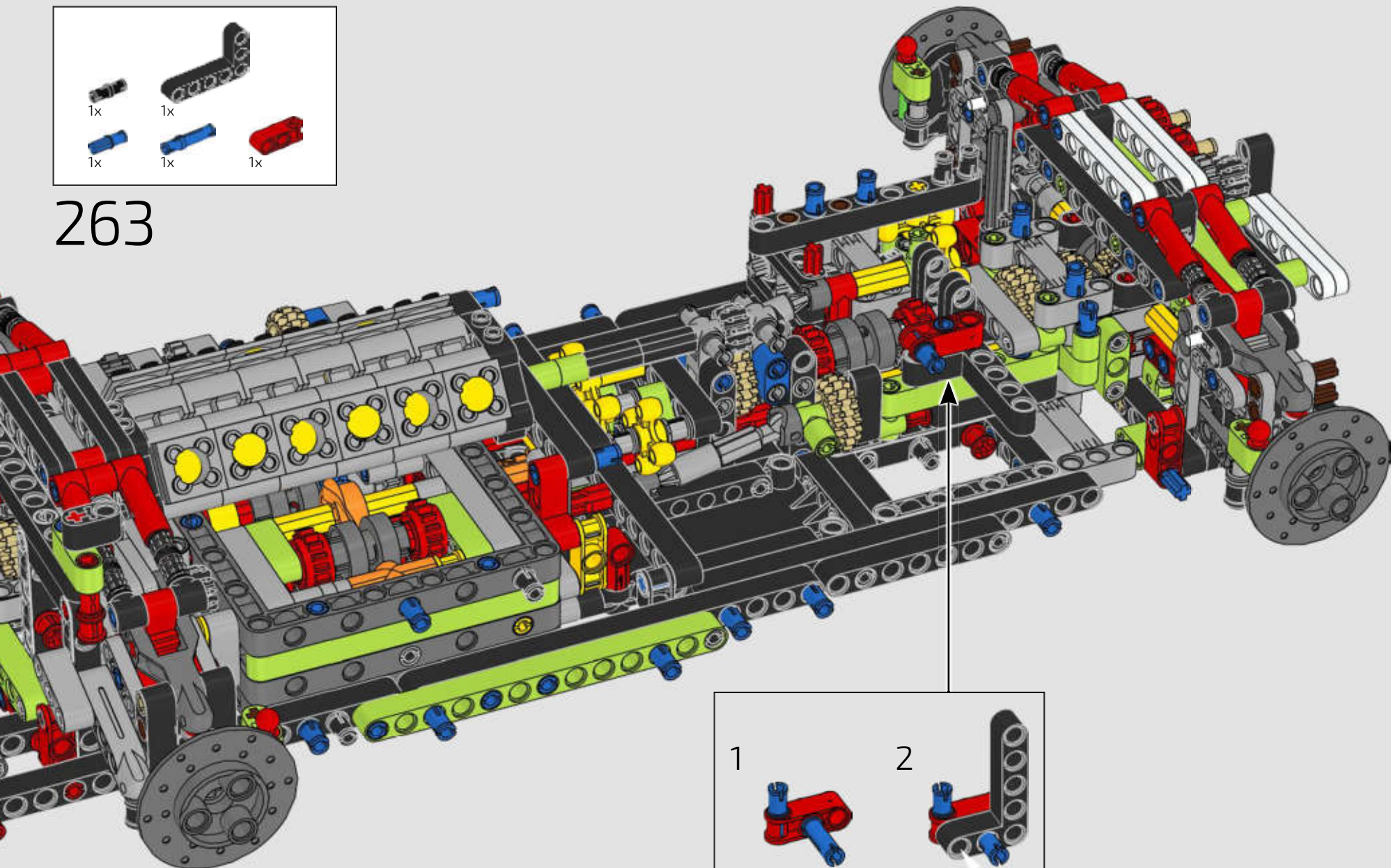


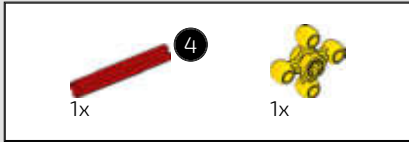
262



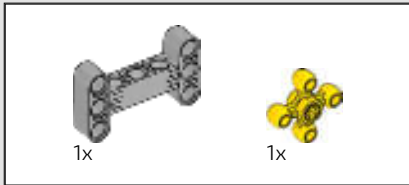
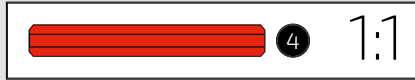
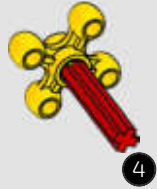


263

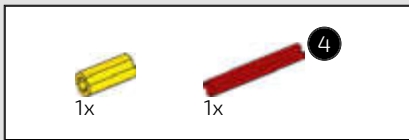
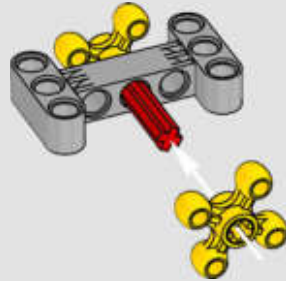




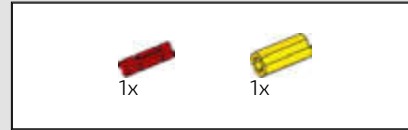
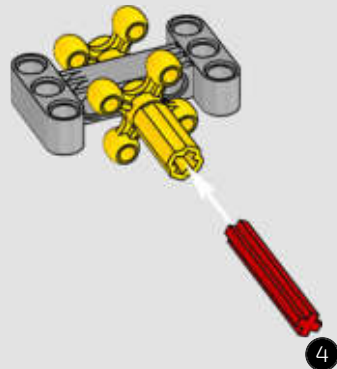
264



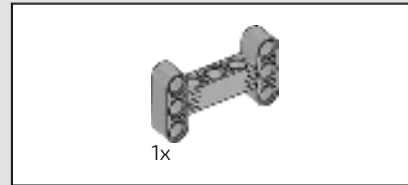
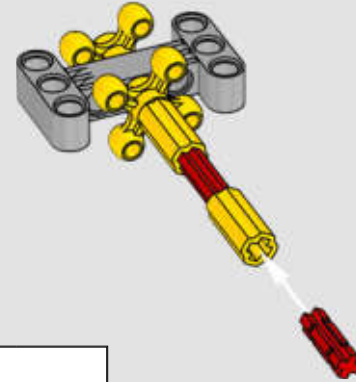
265



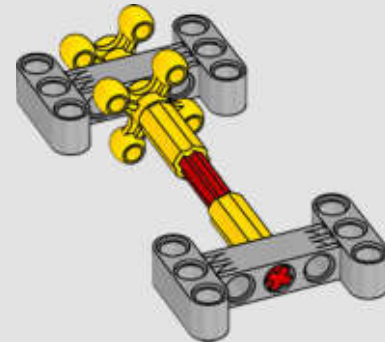
266



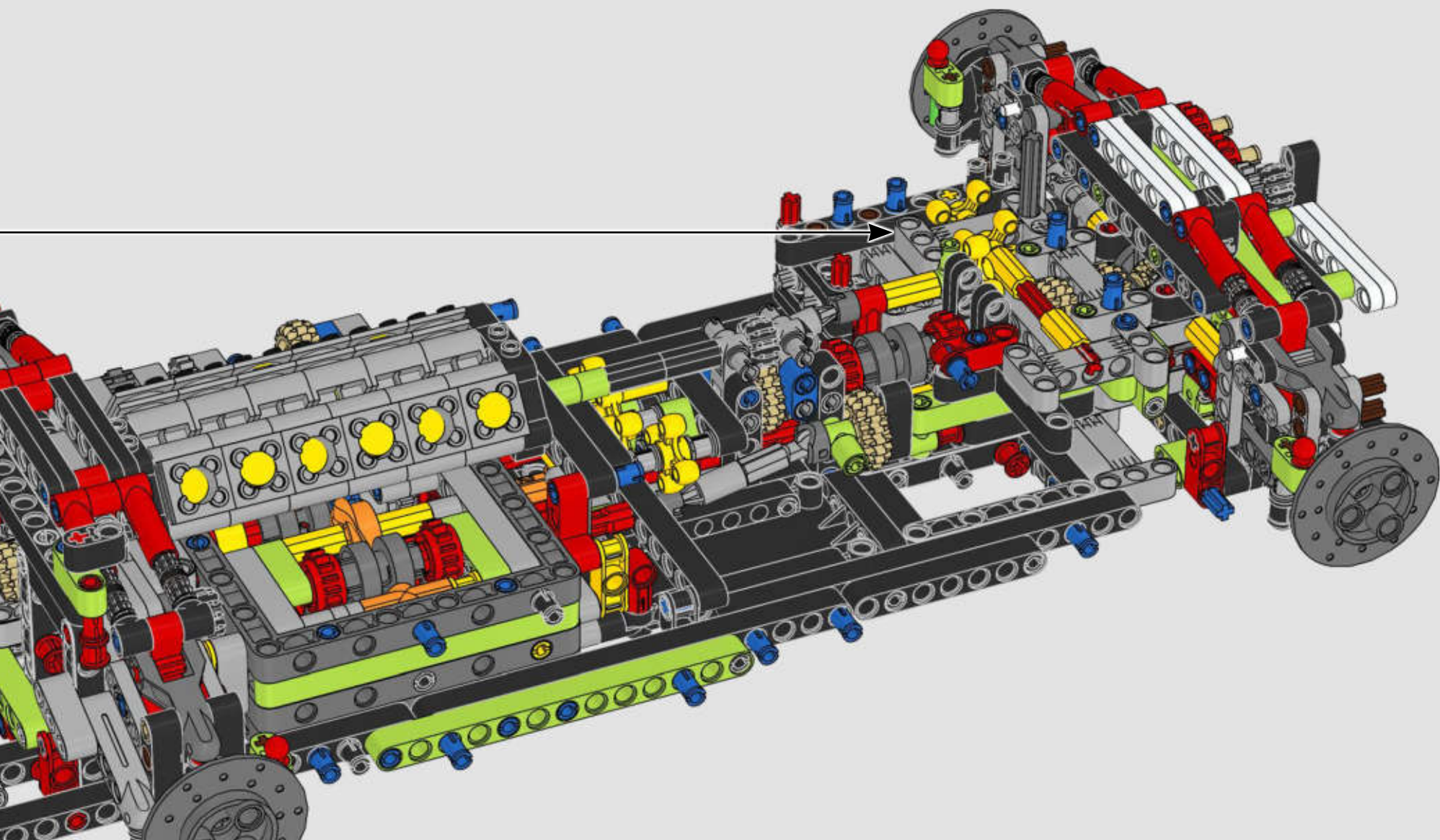
267

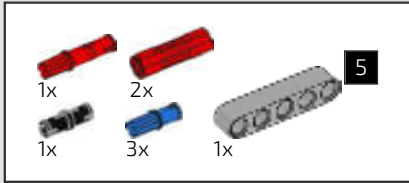


268

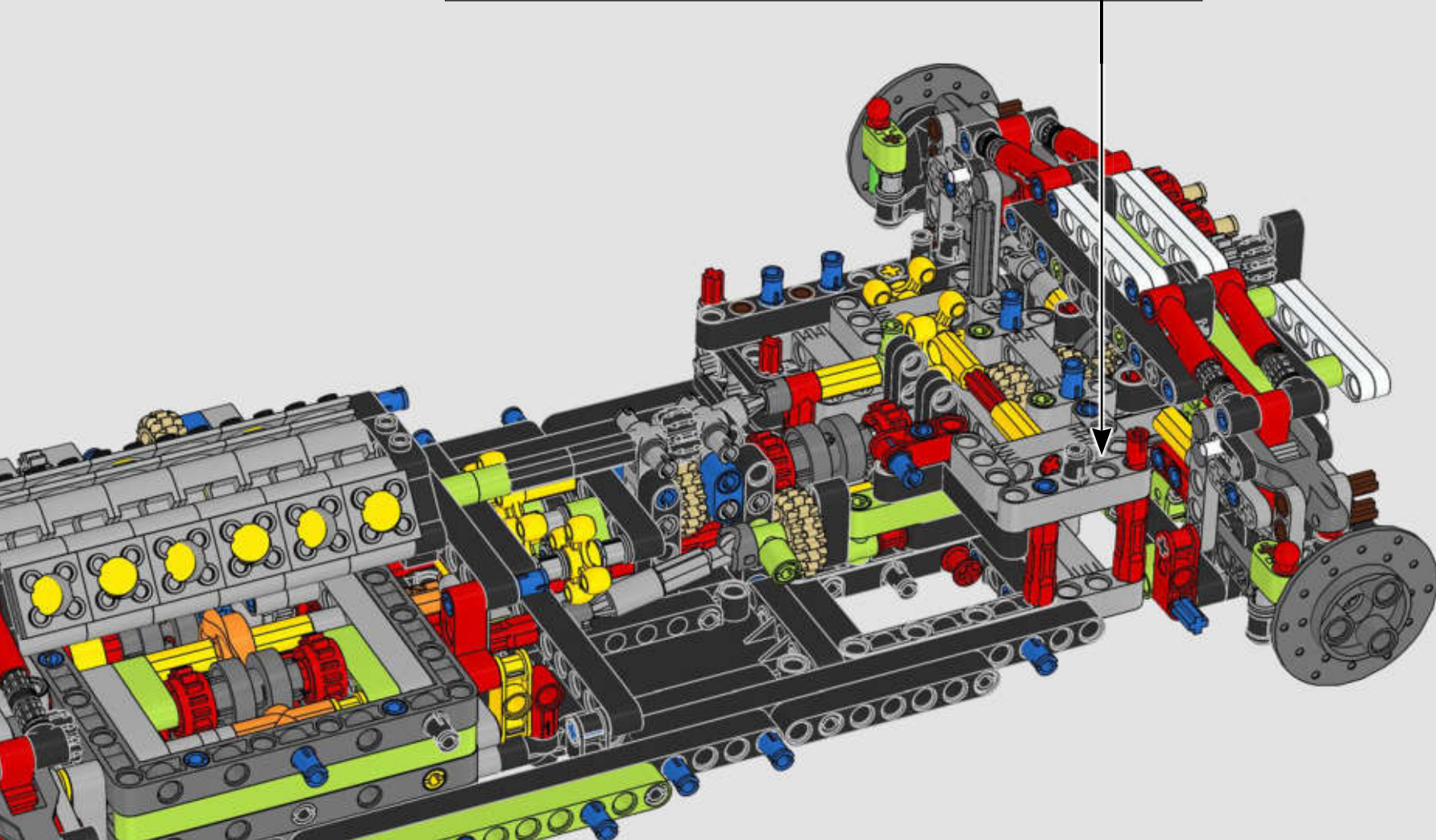
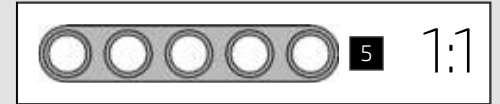
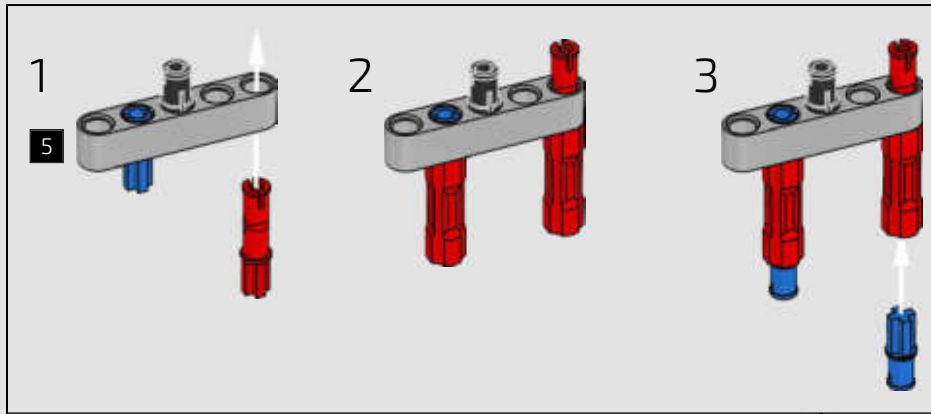


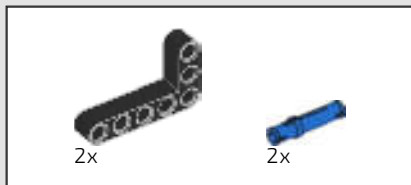
269



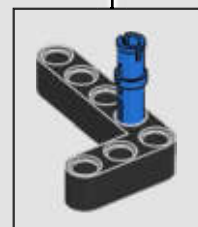
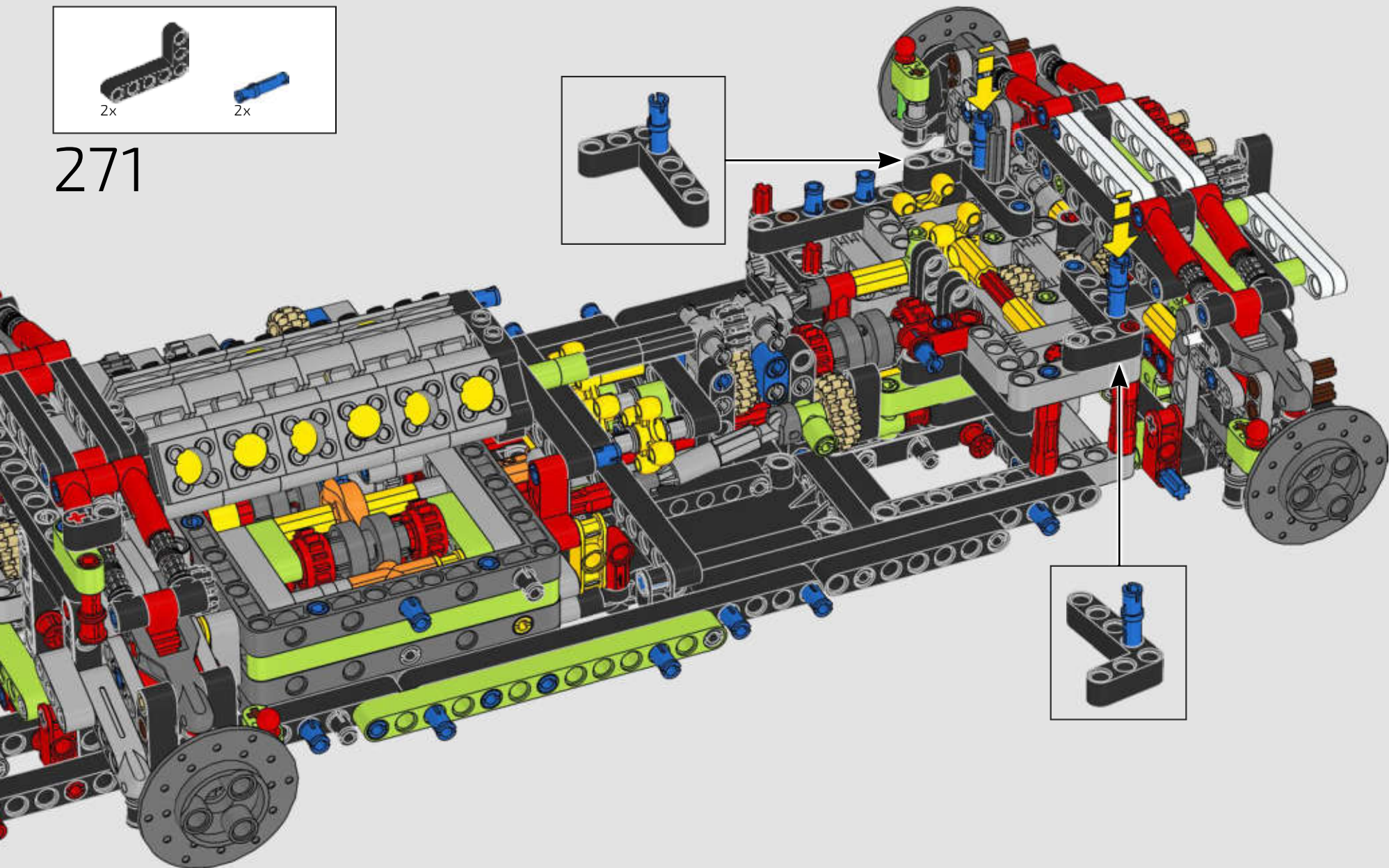
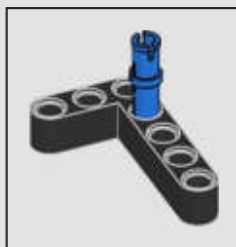


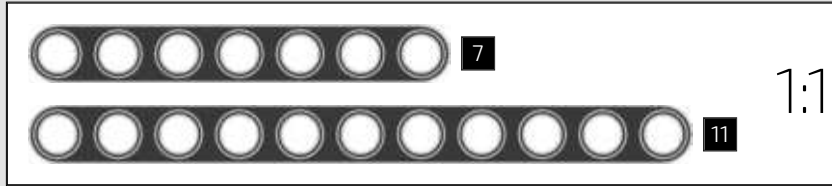
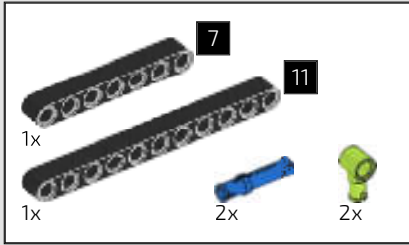
270





271





272

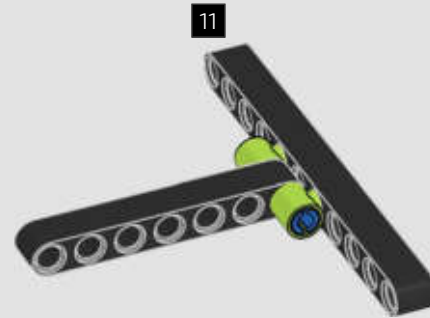
1



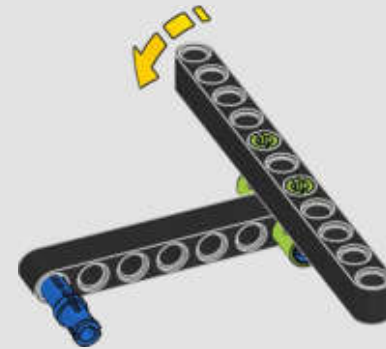
2

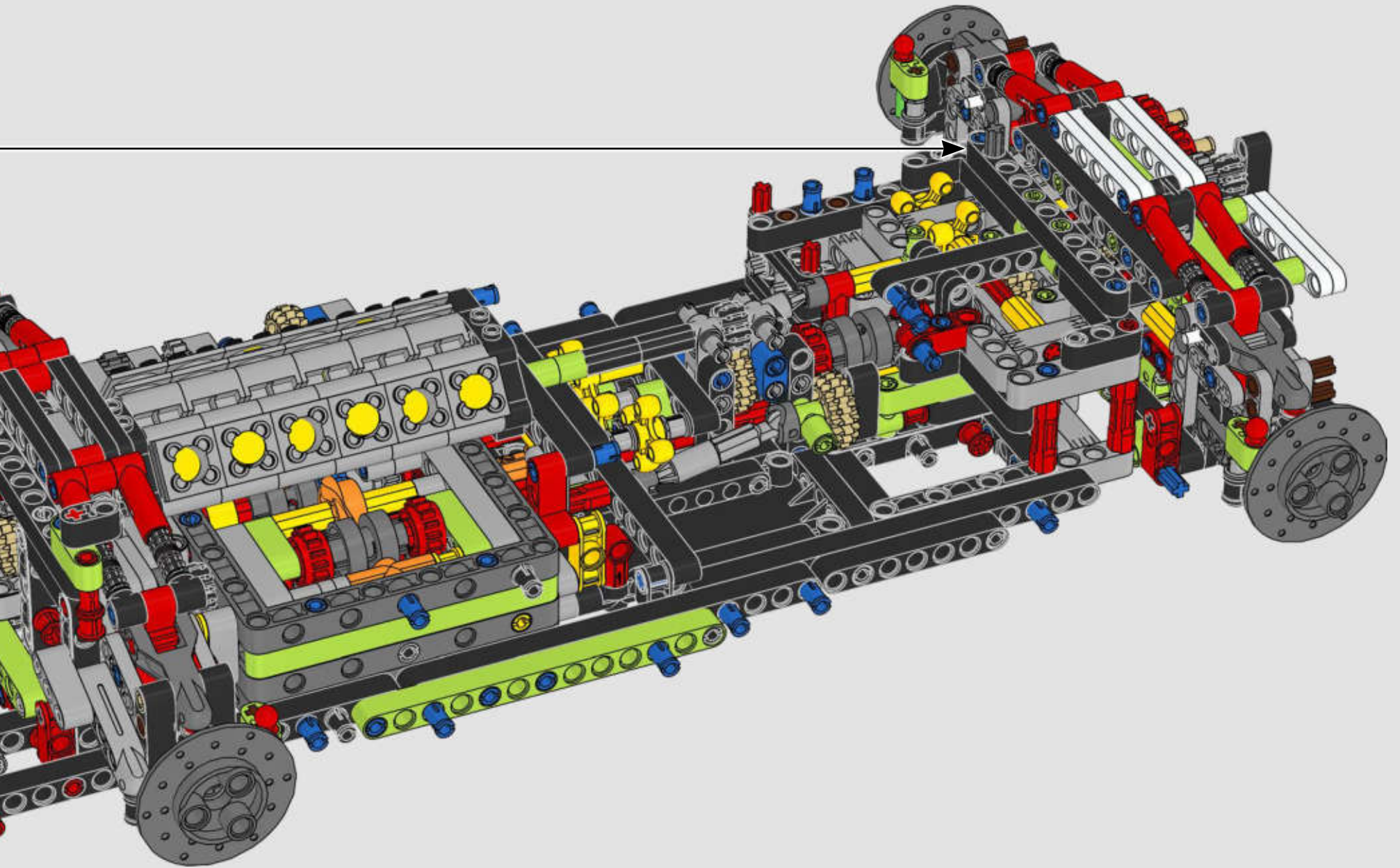


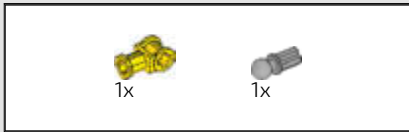
3



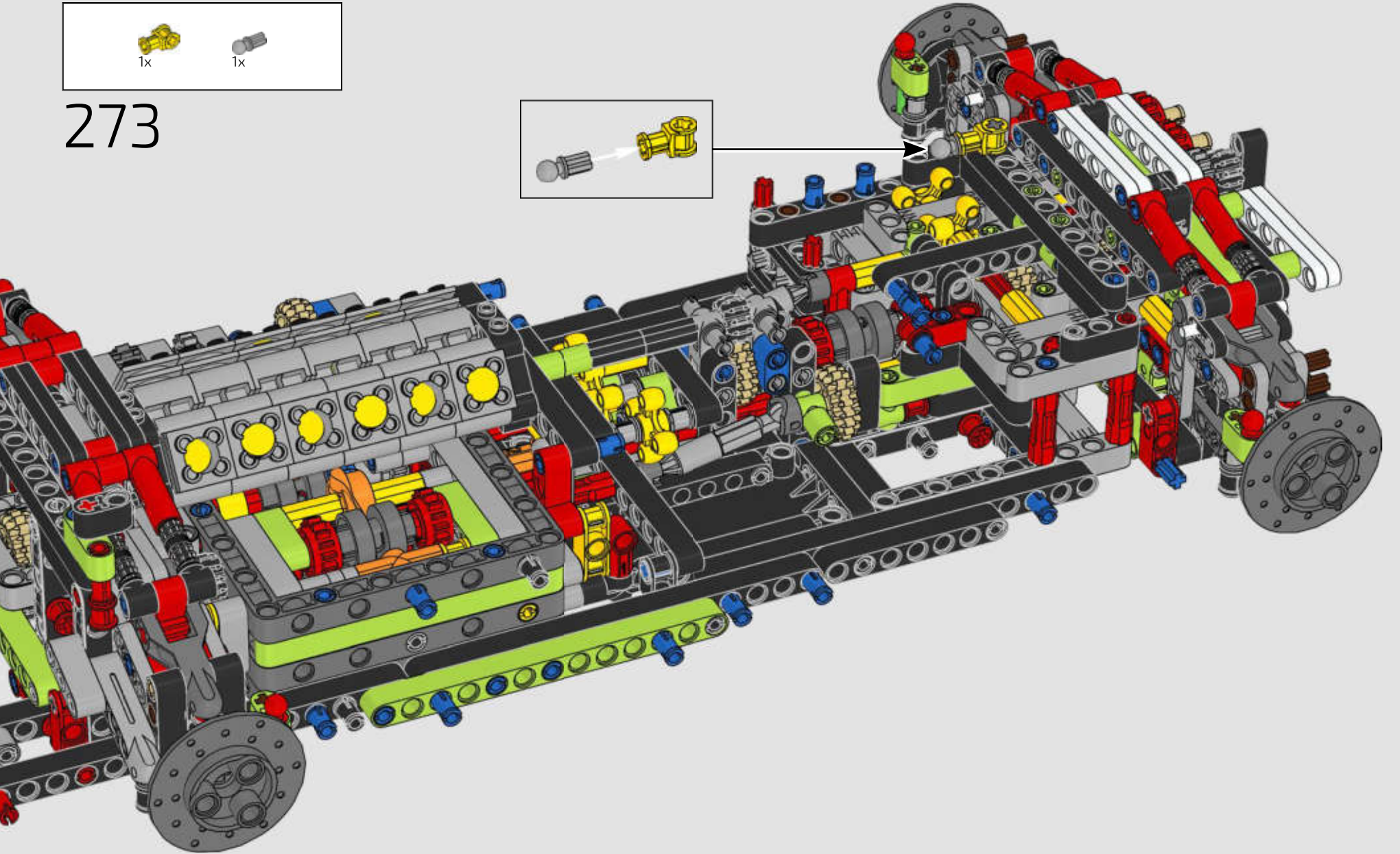
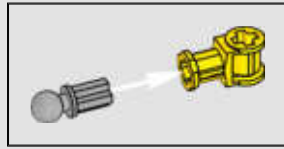
4

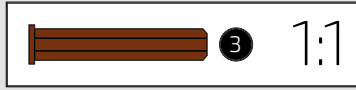
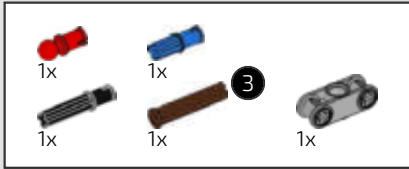




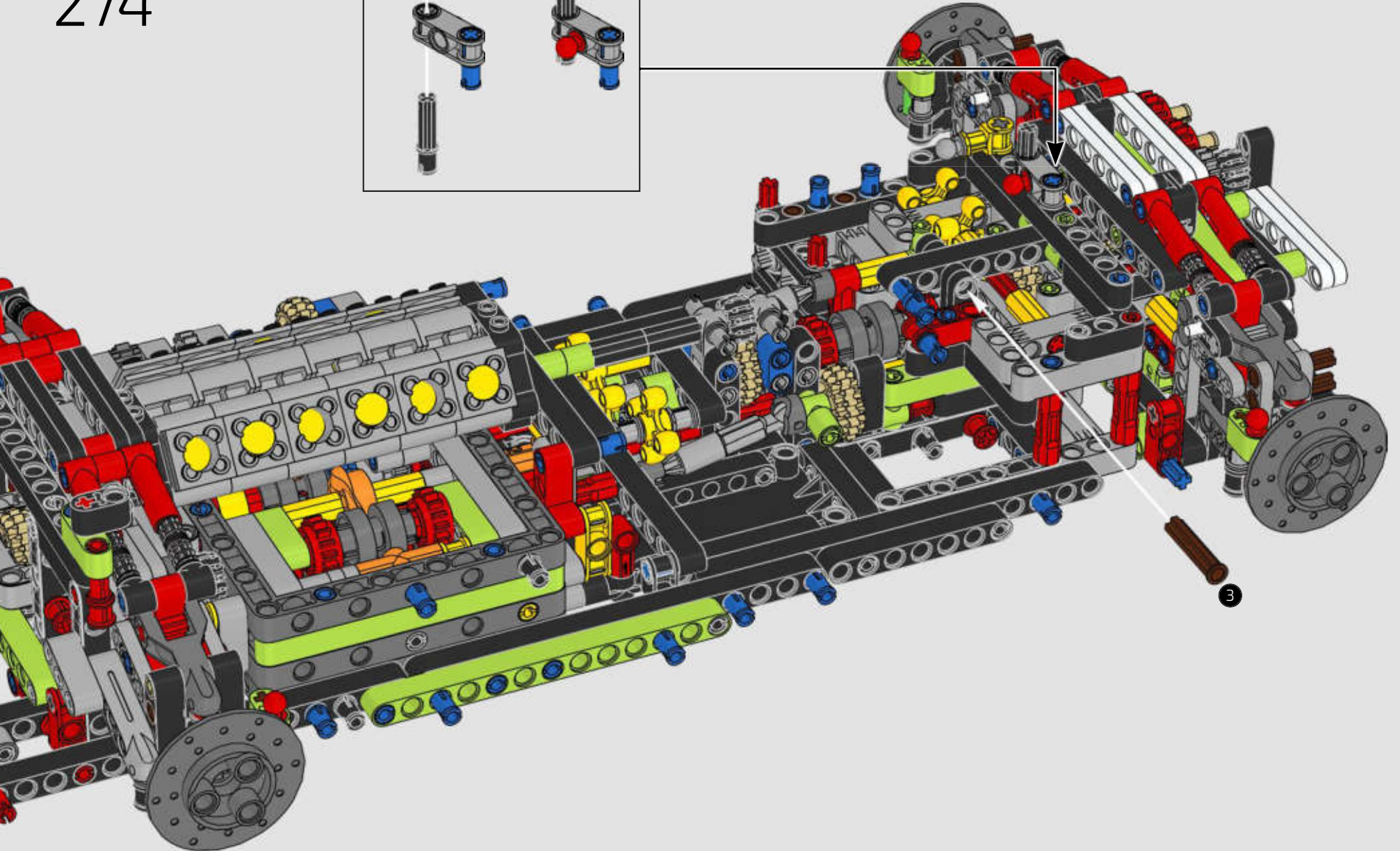
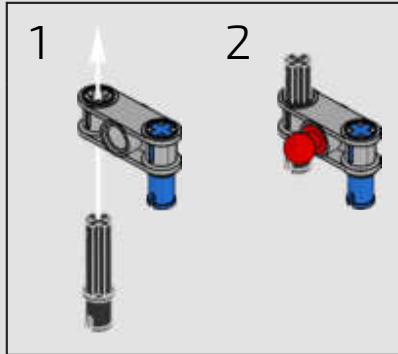


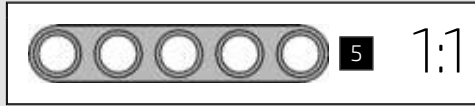
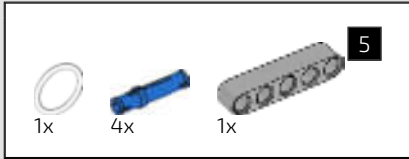
273



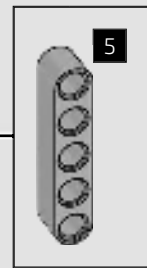
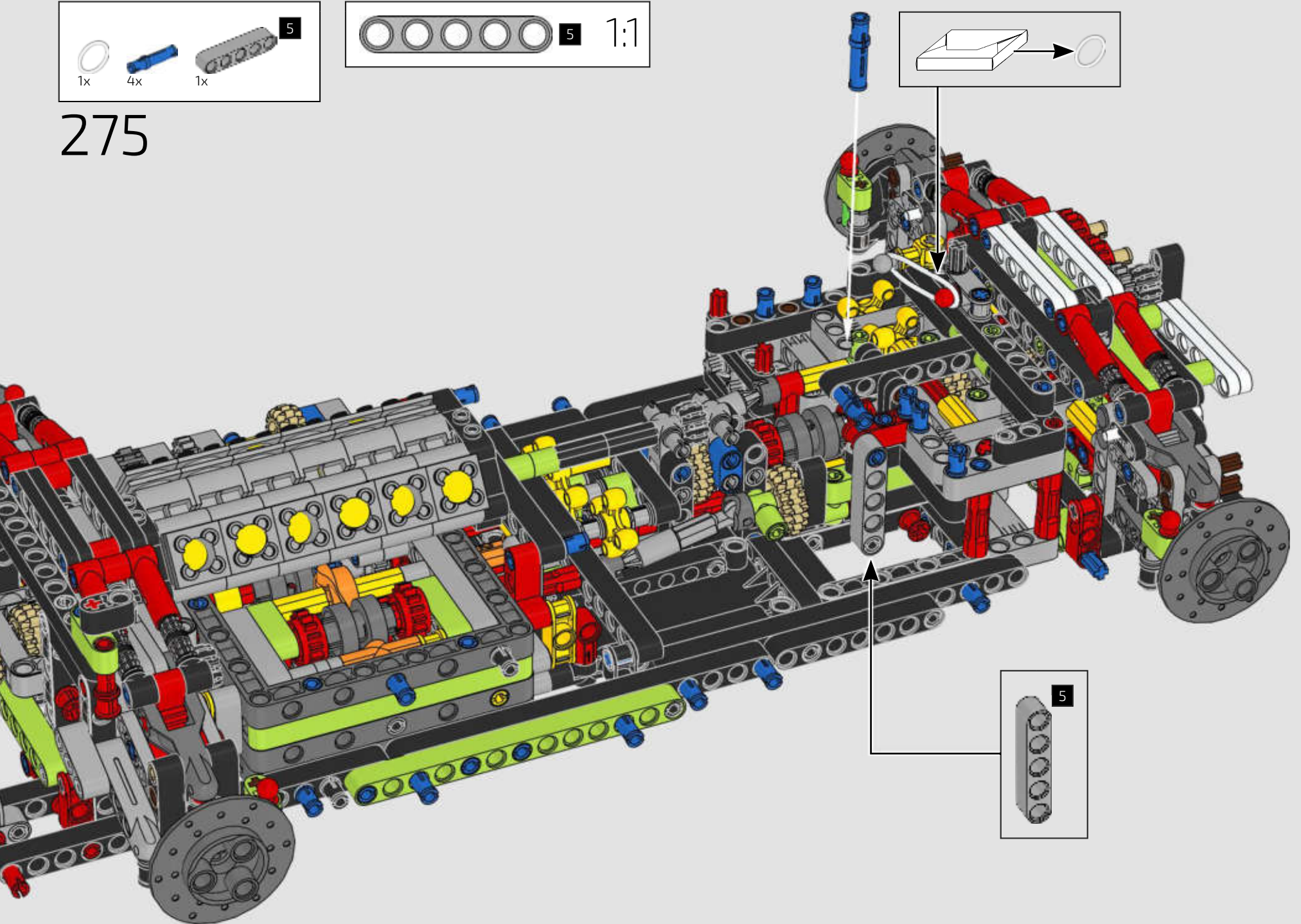


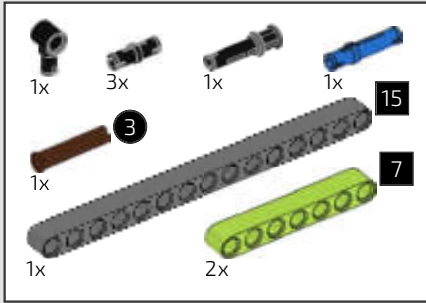
274



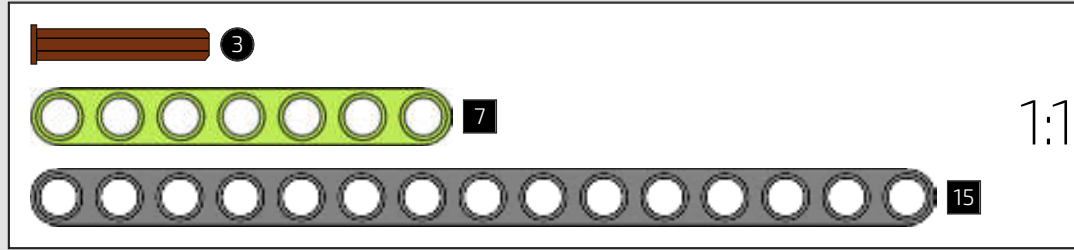


275





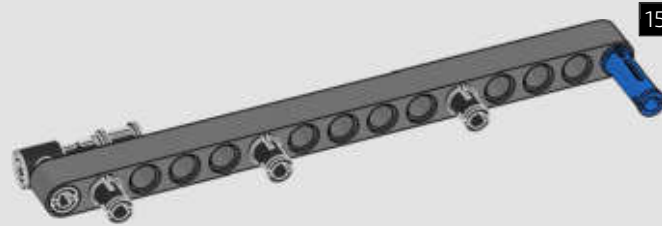
276



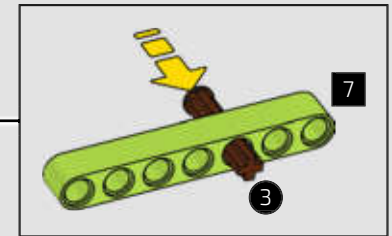
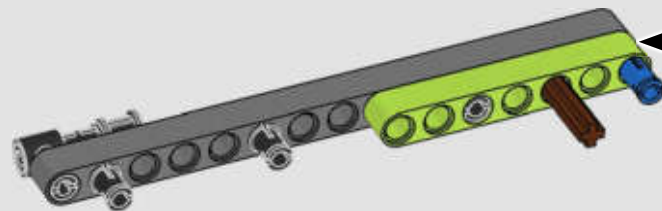
1



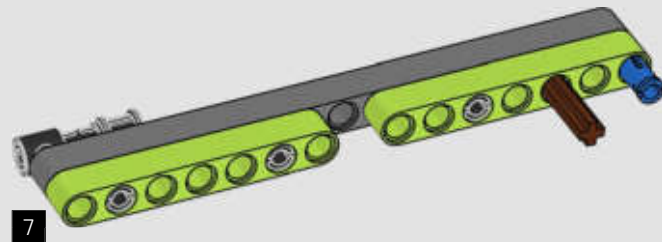
2

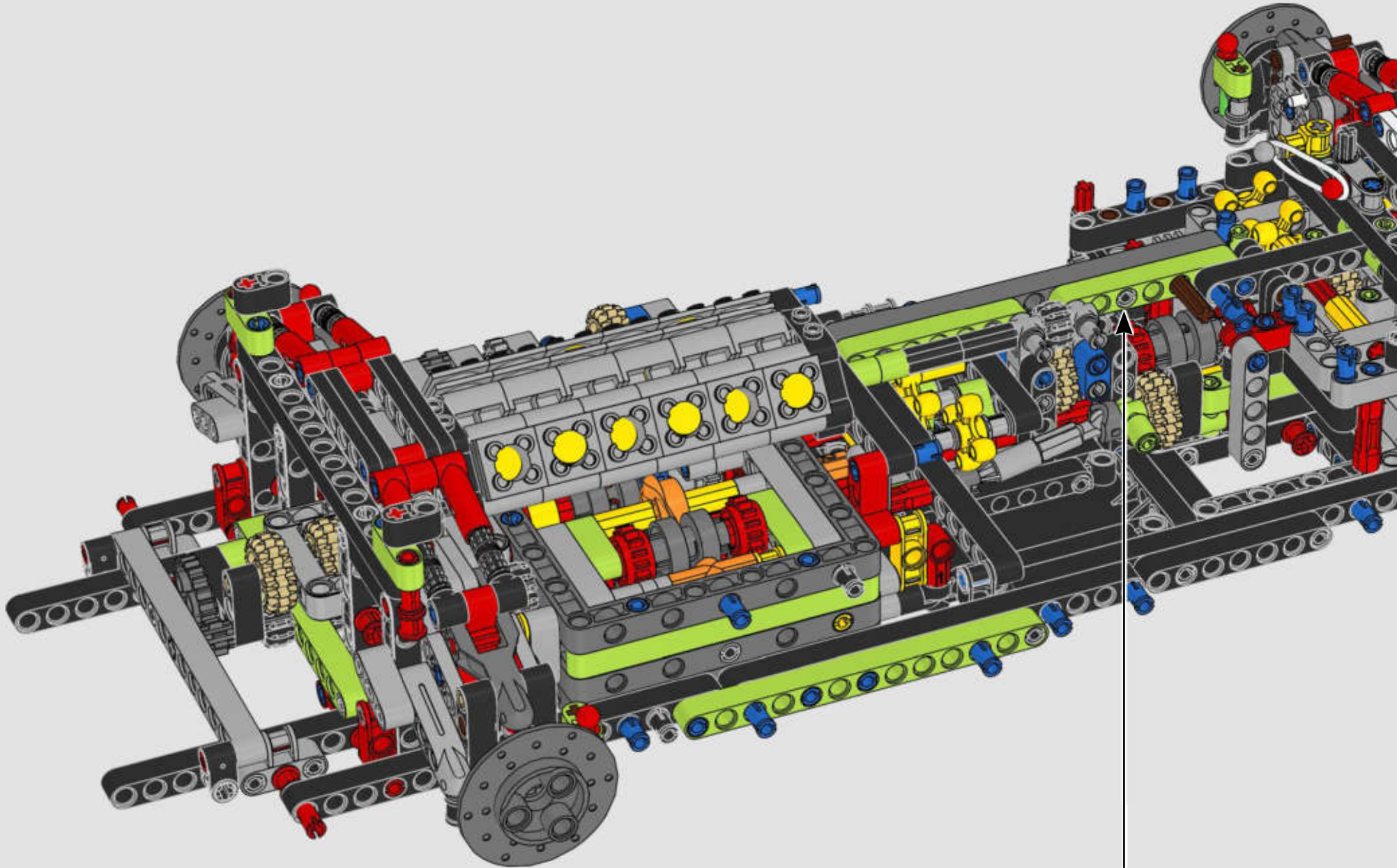


3



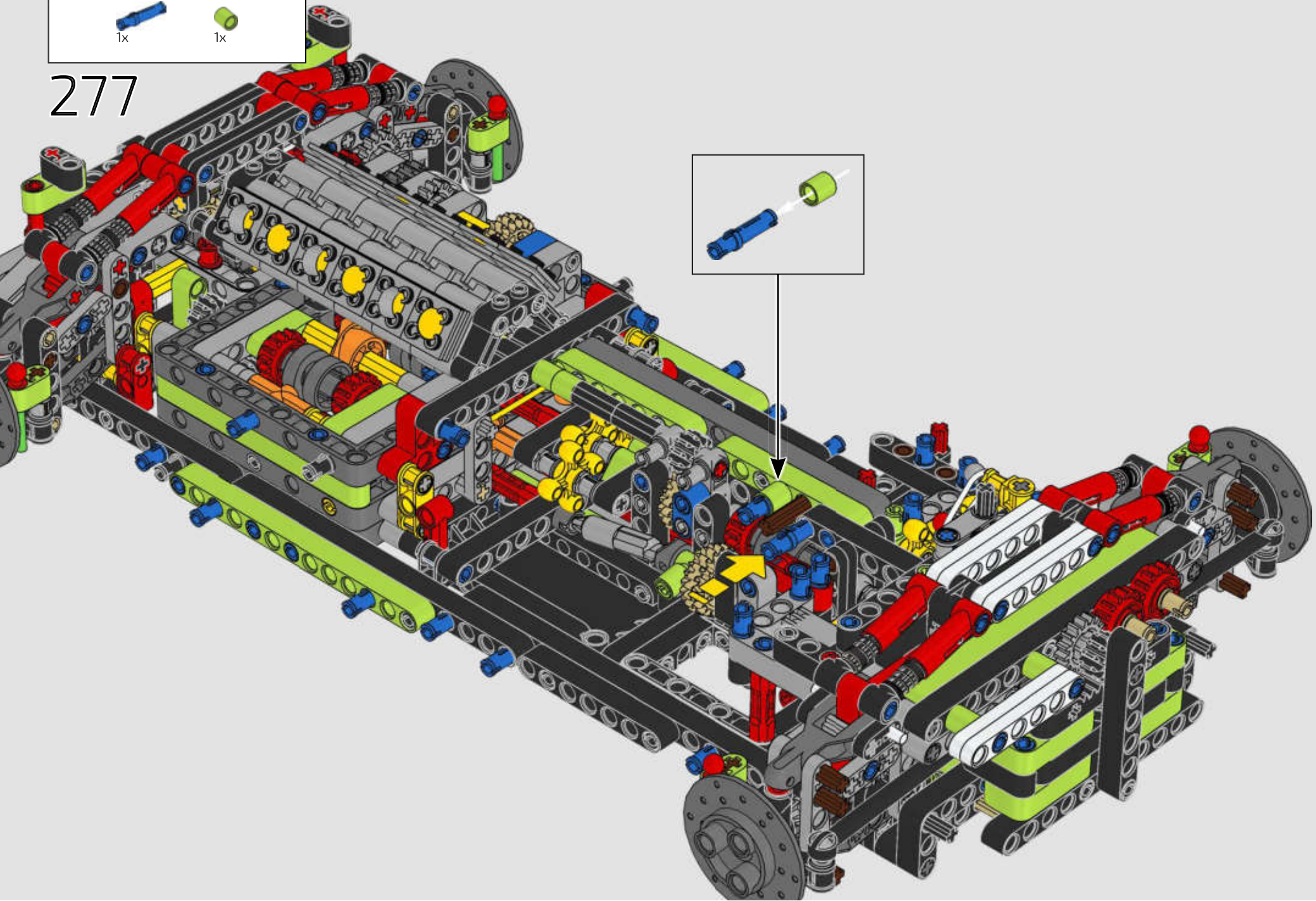
4

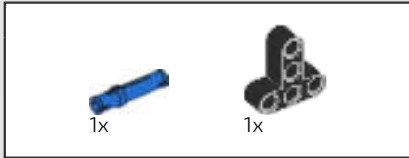




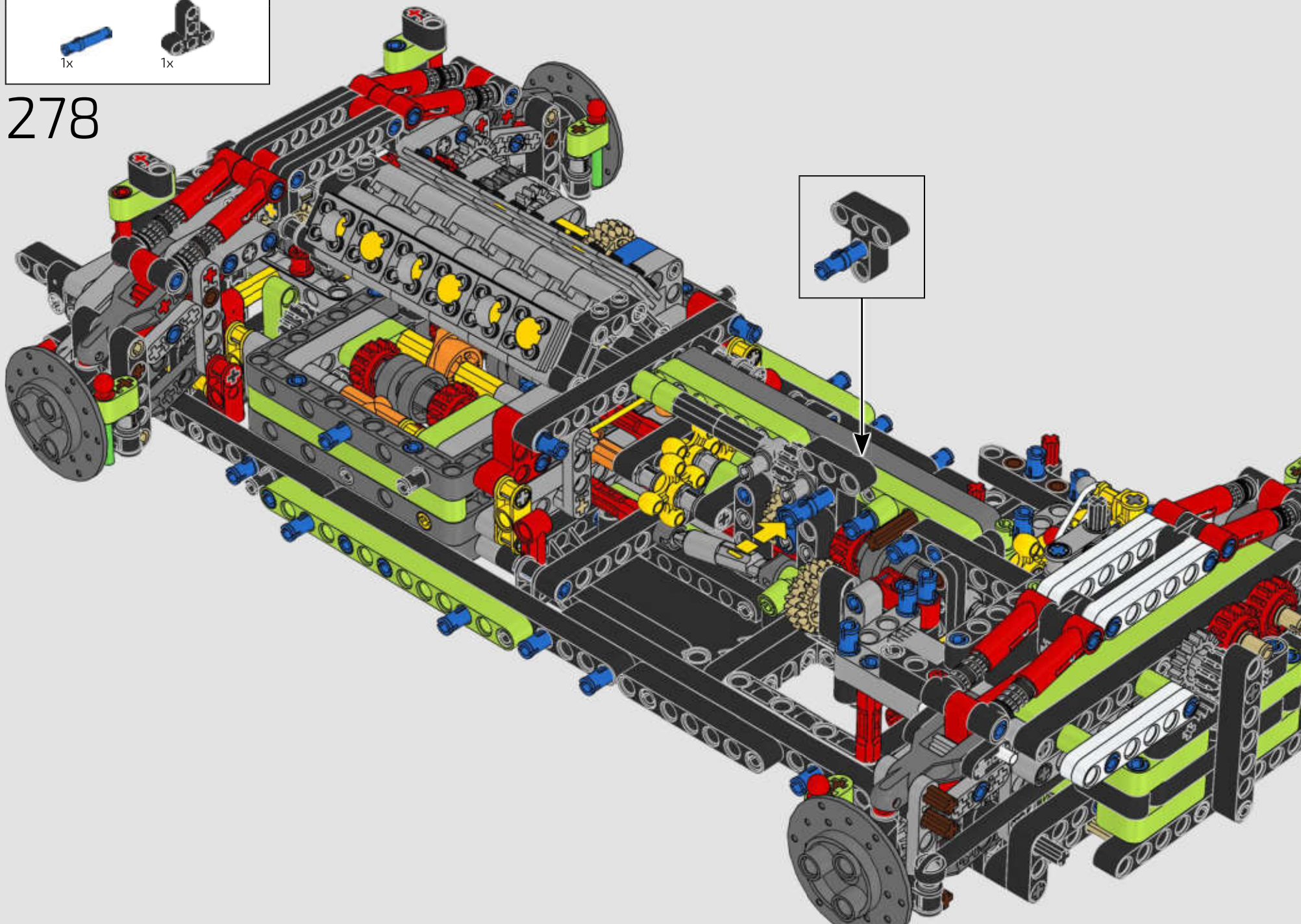


277



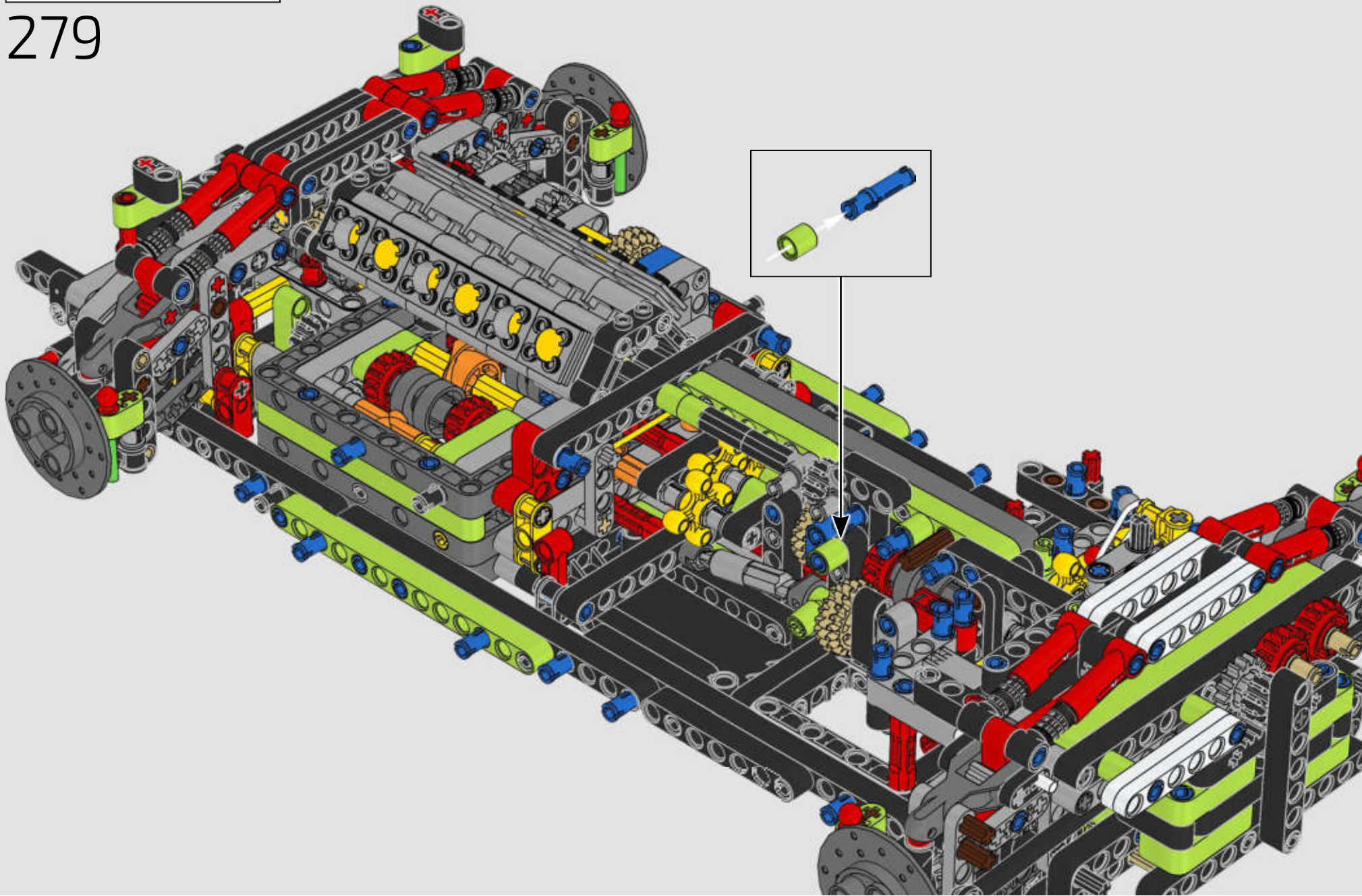


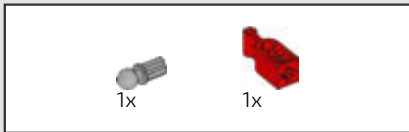
278



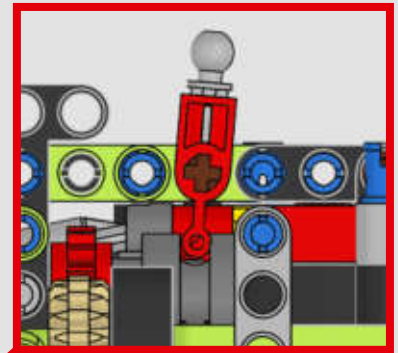
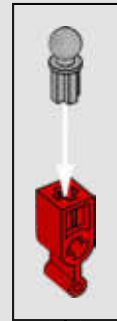
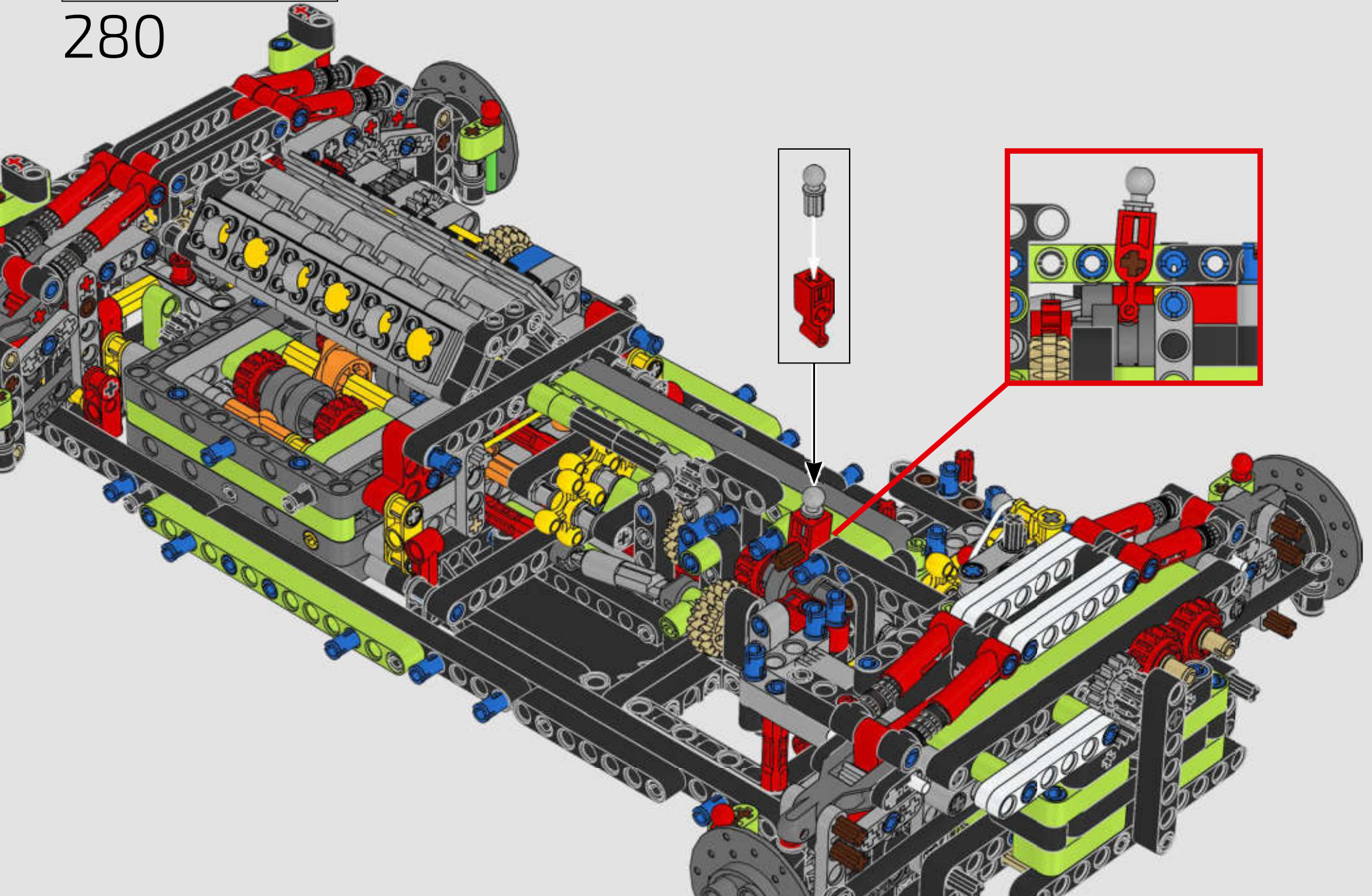


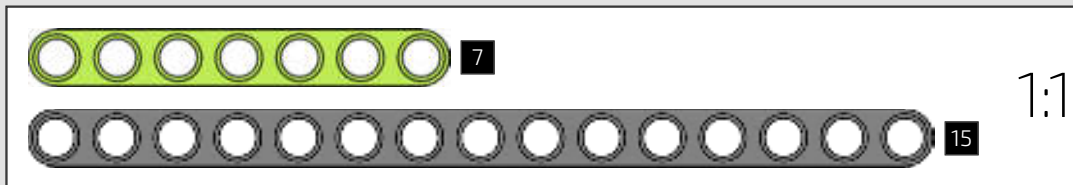
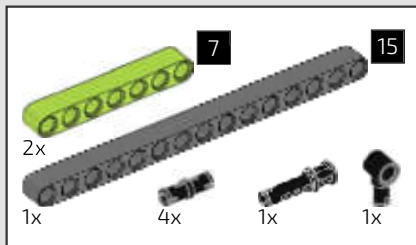
279



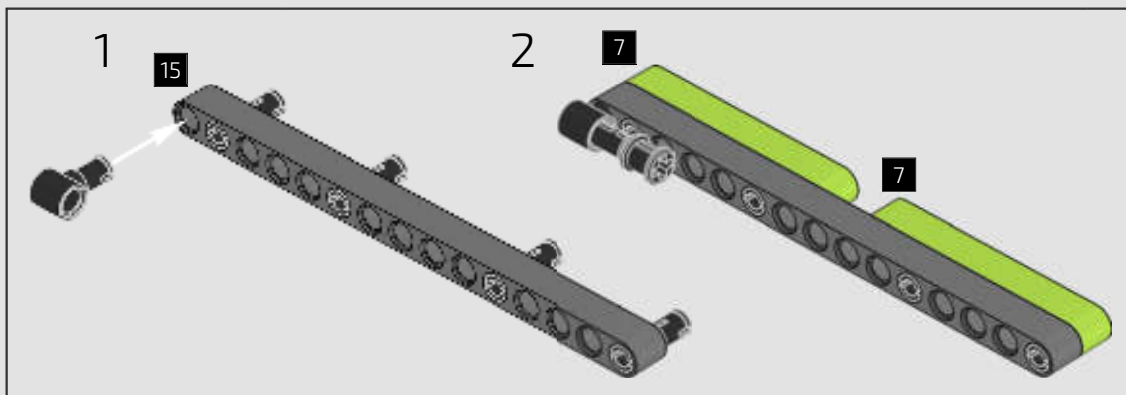
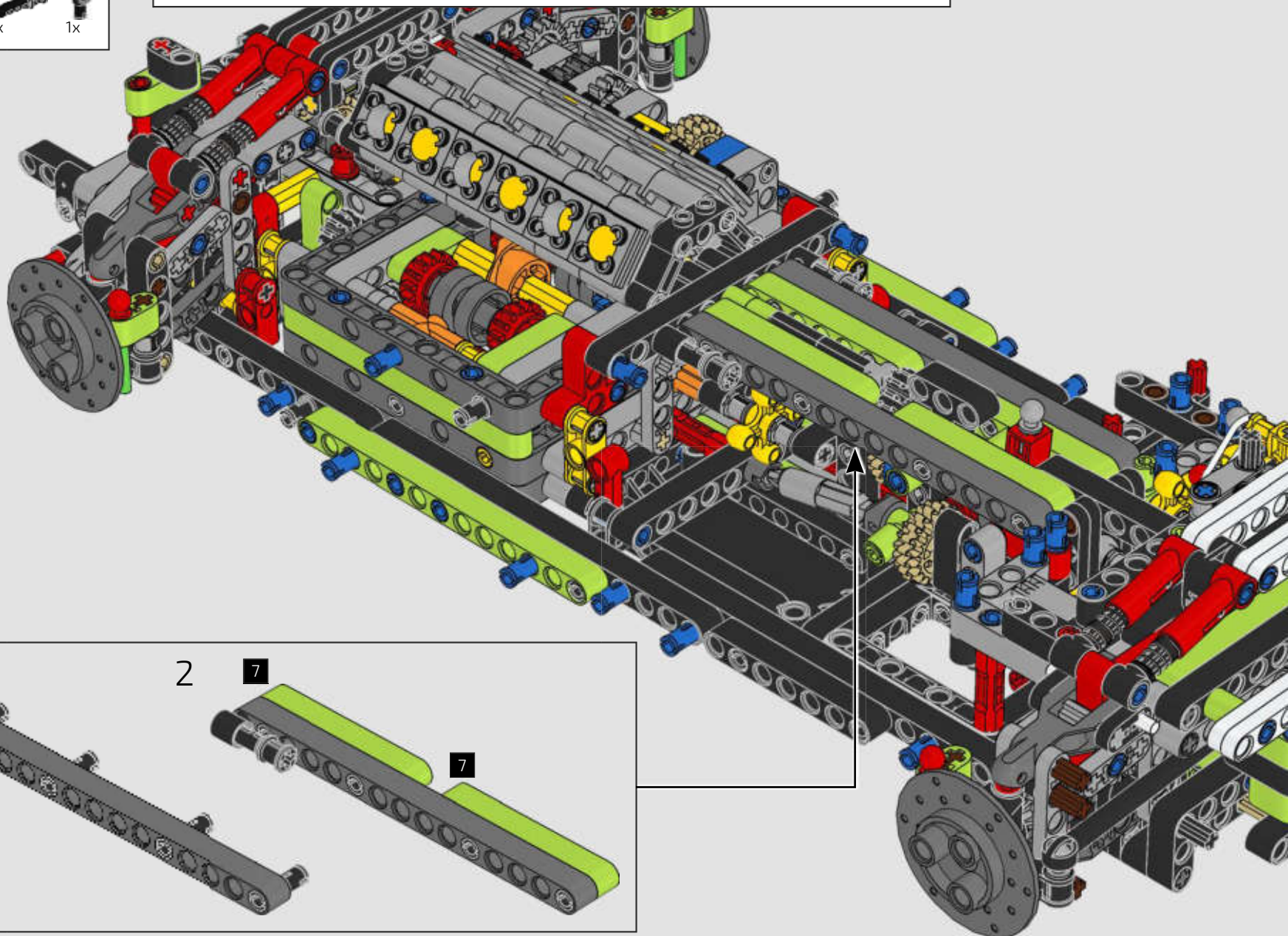


280



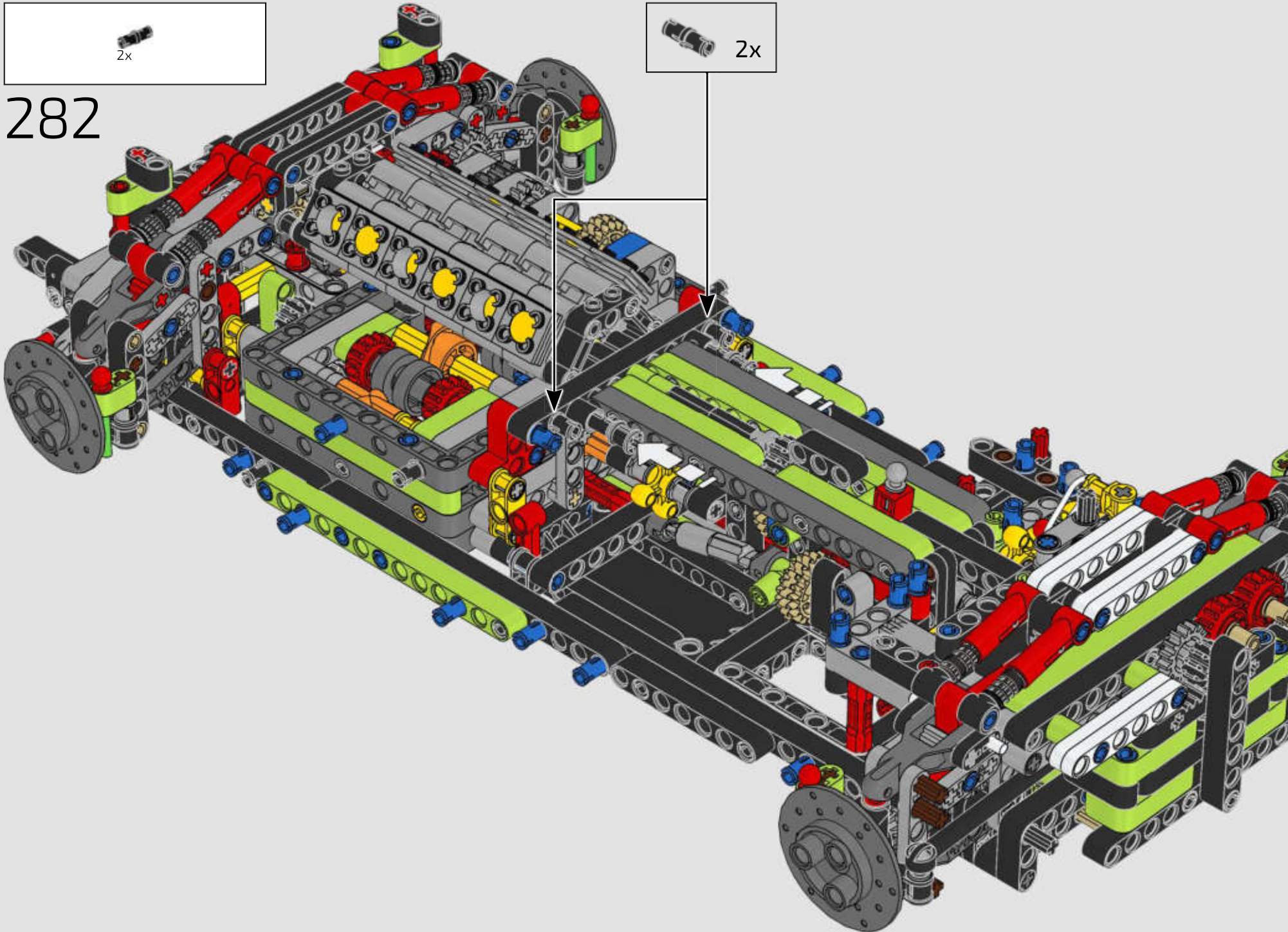


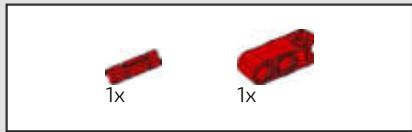
281





282

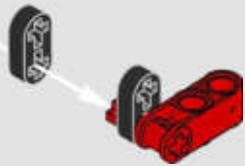




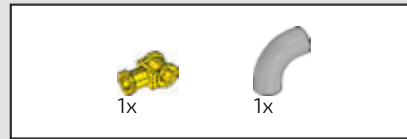
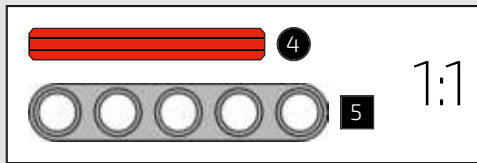
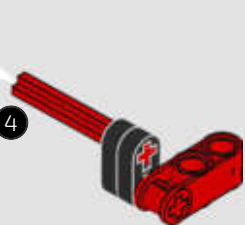
283



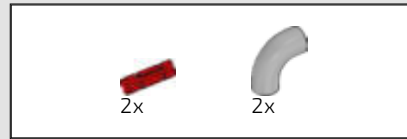
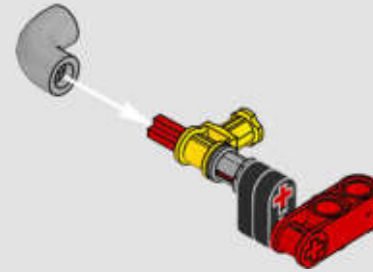
284



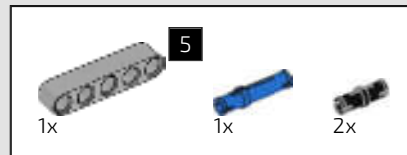
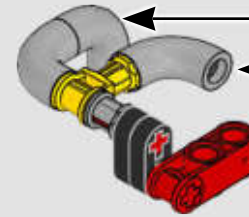
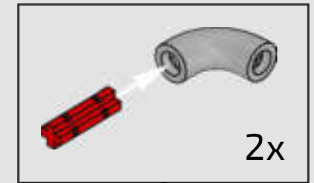
285



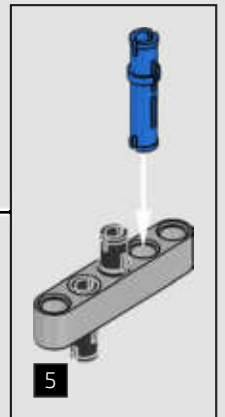
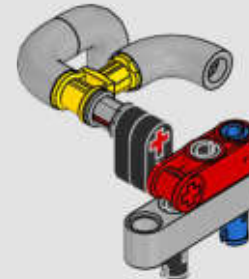
286



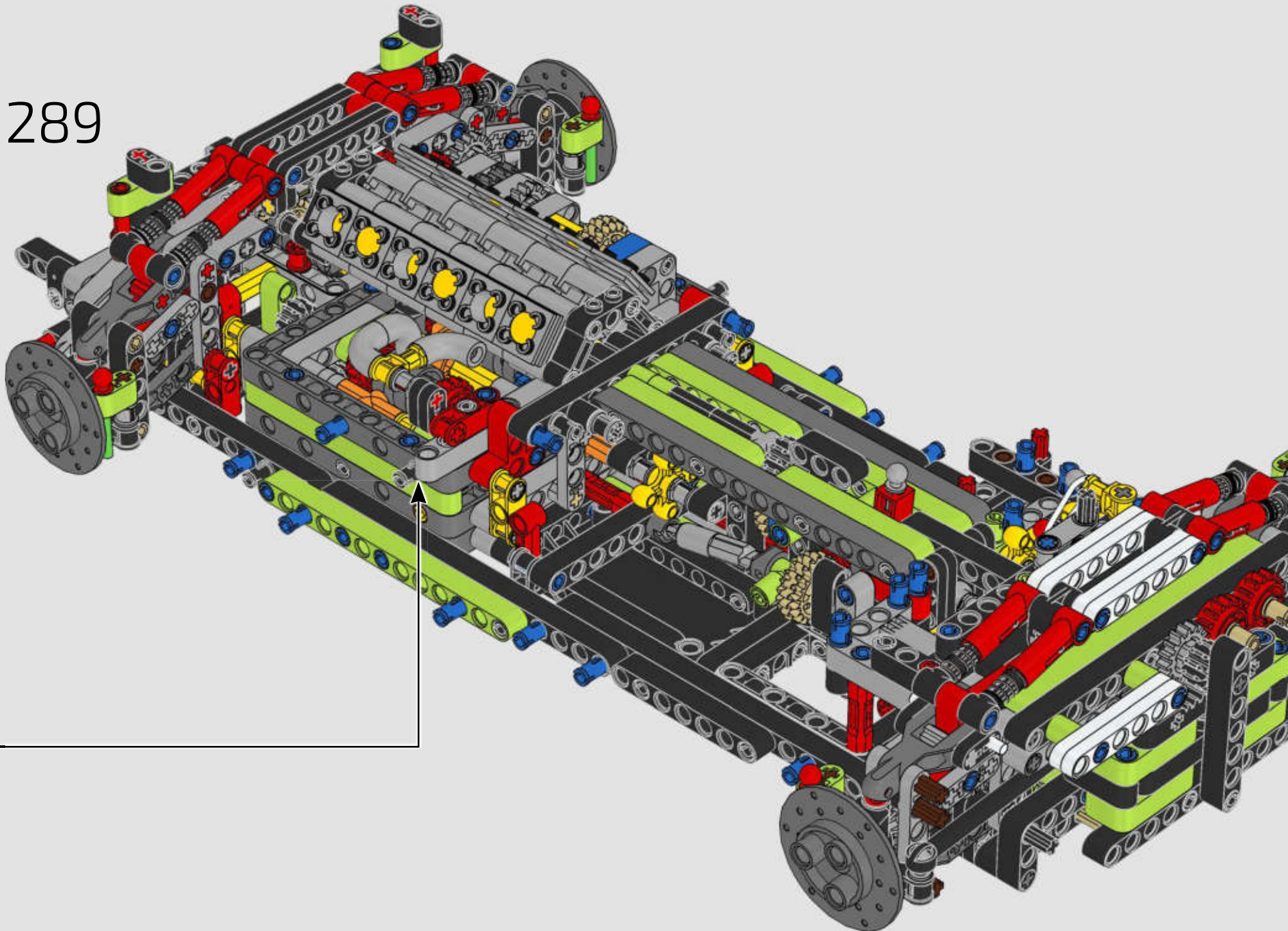
287

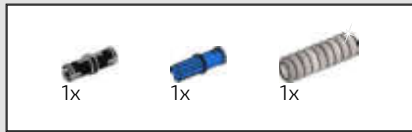


288

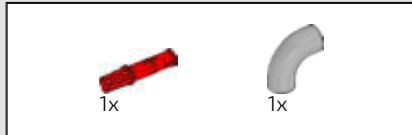


289

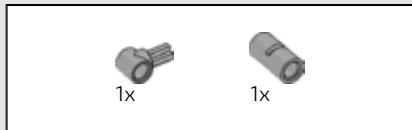




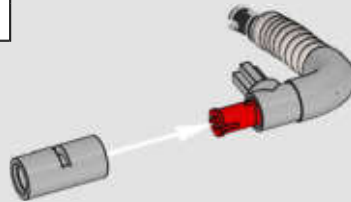
290



291



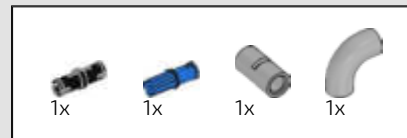
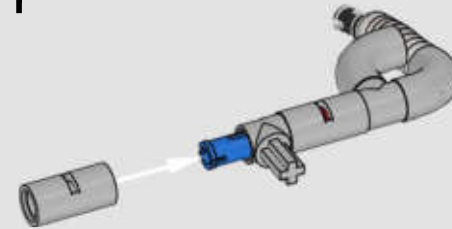
292



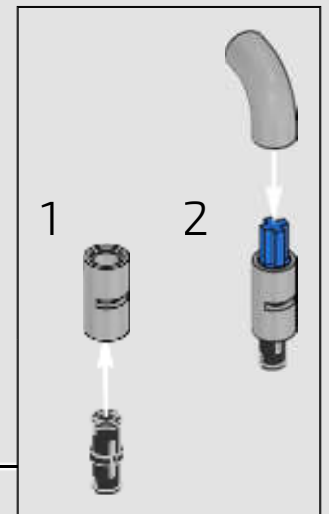
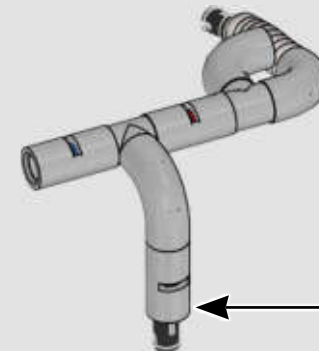
293



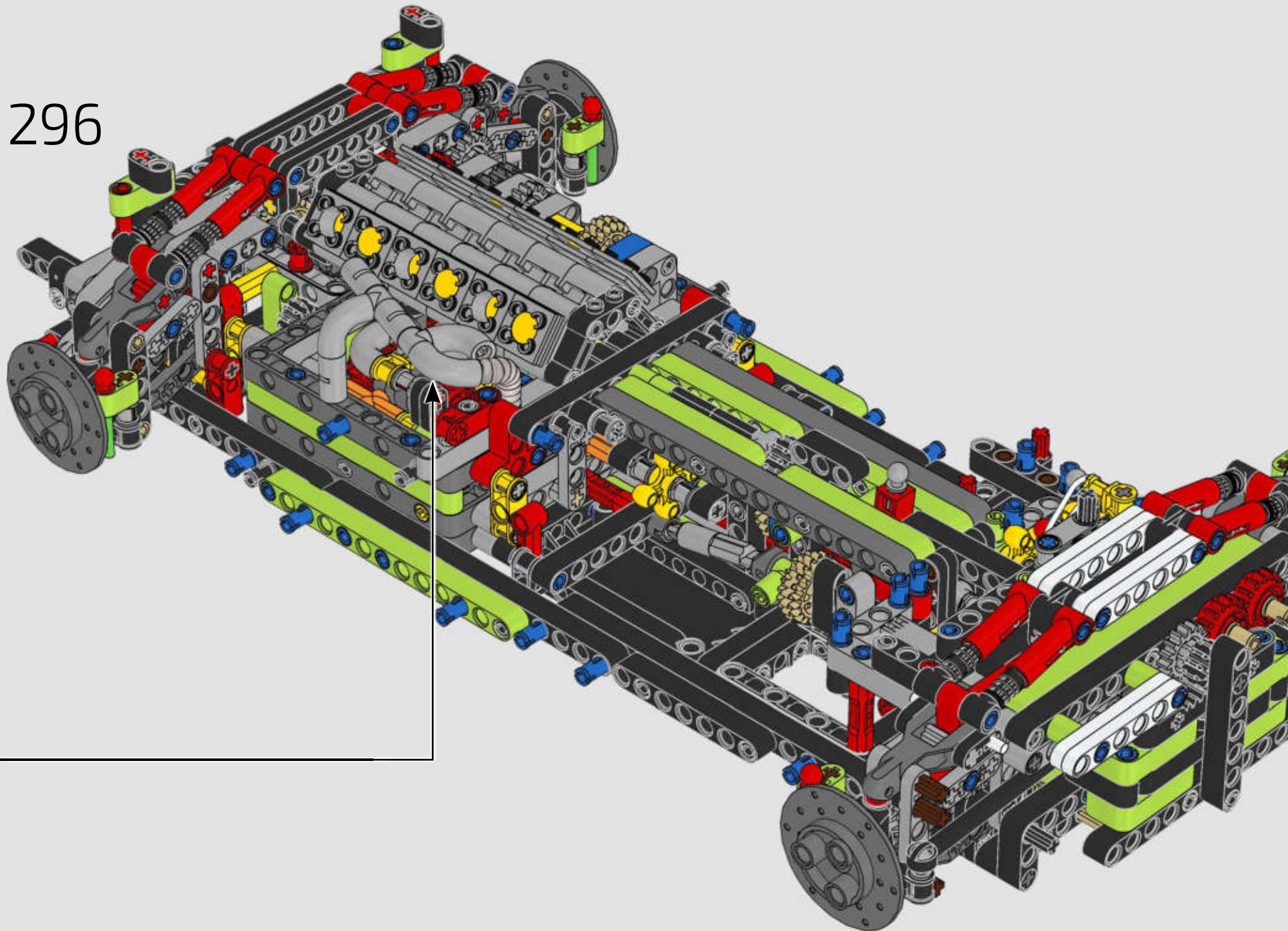
294

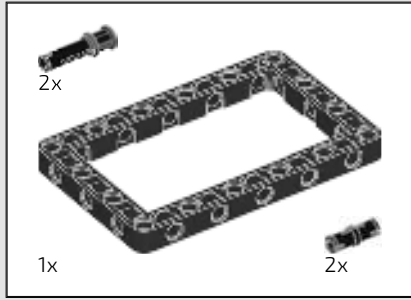


295

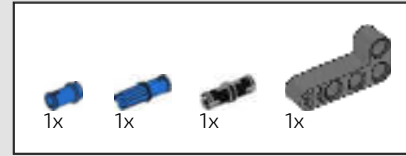
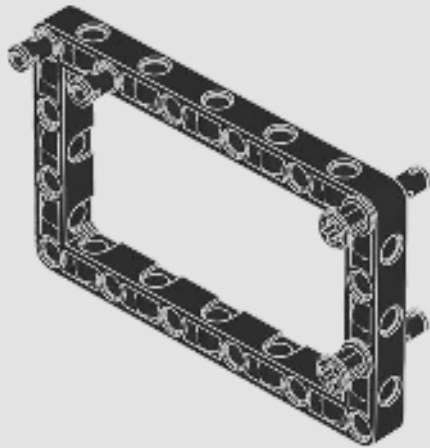


296

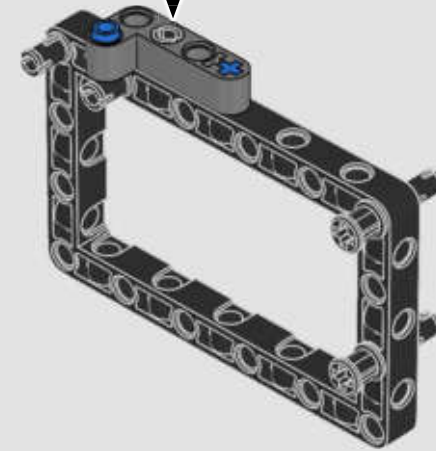
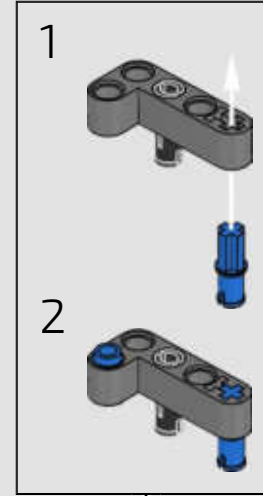


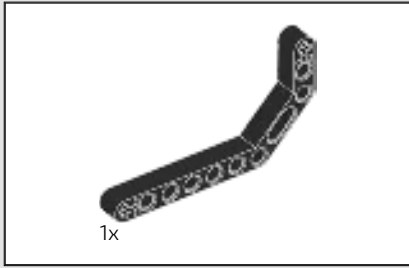


297

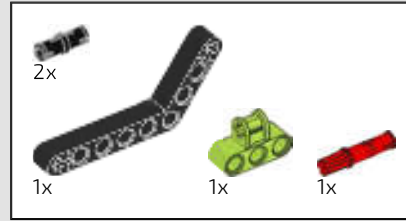
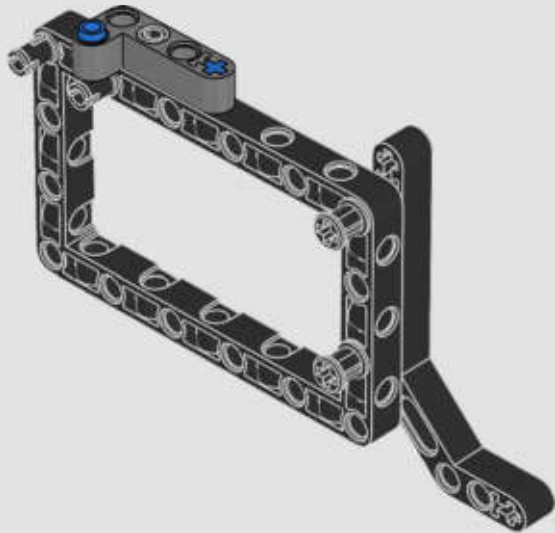


298

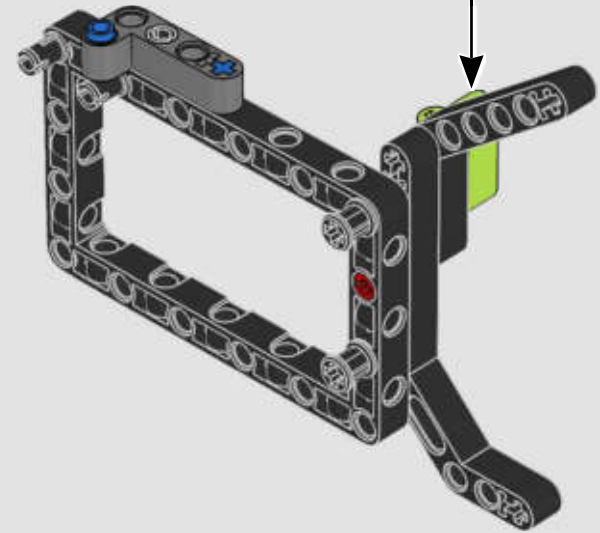
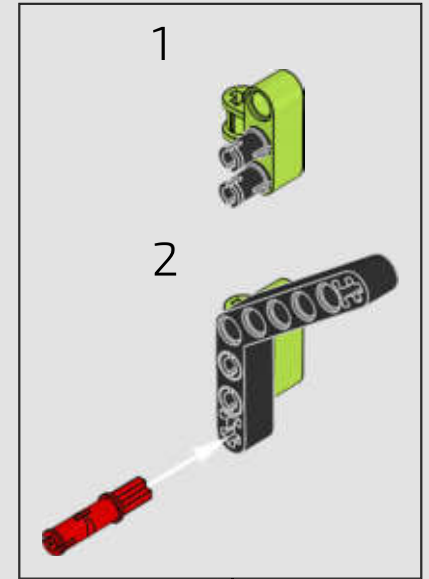




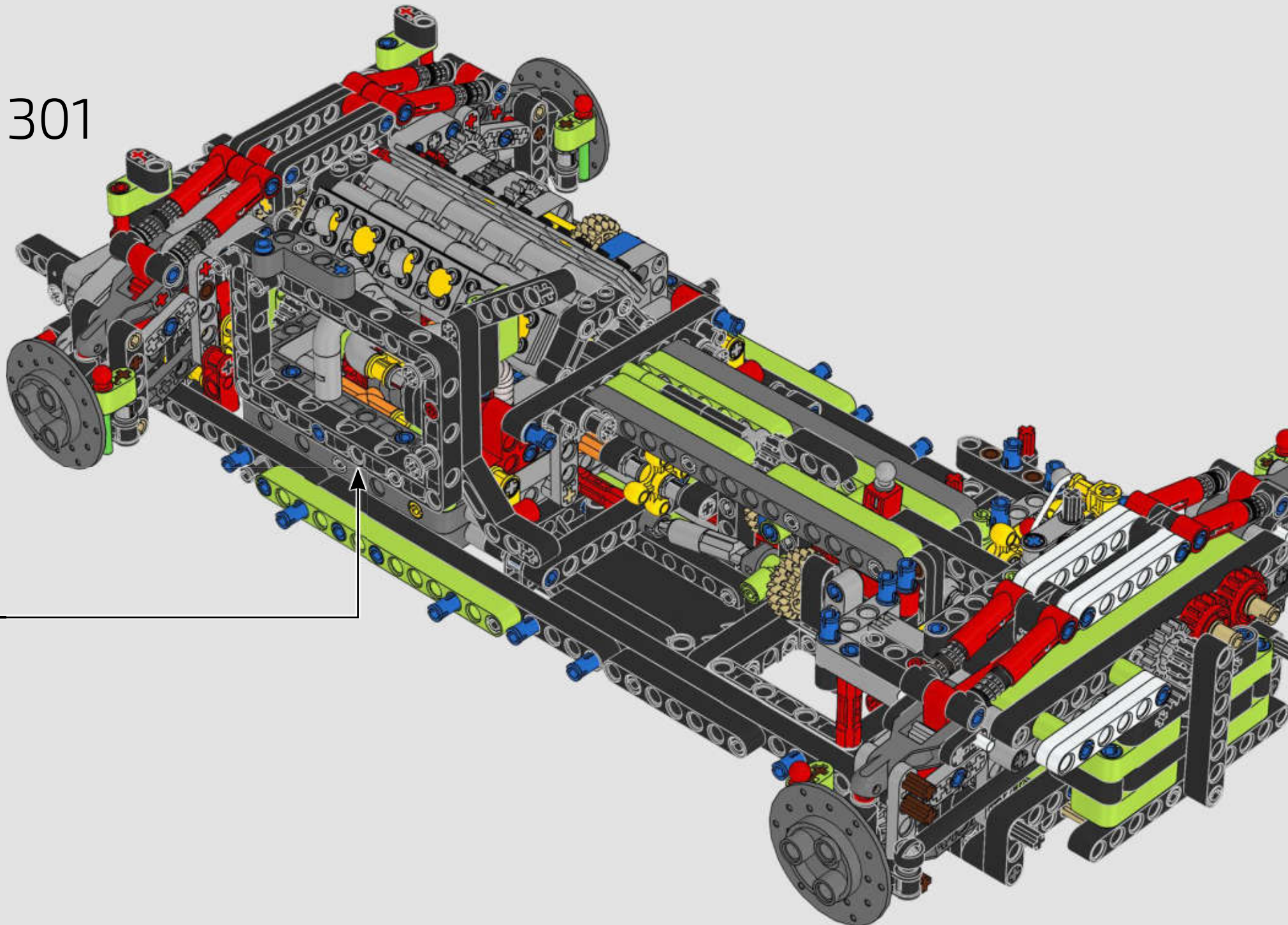
299

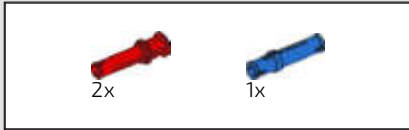


300

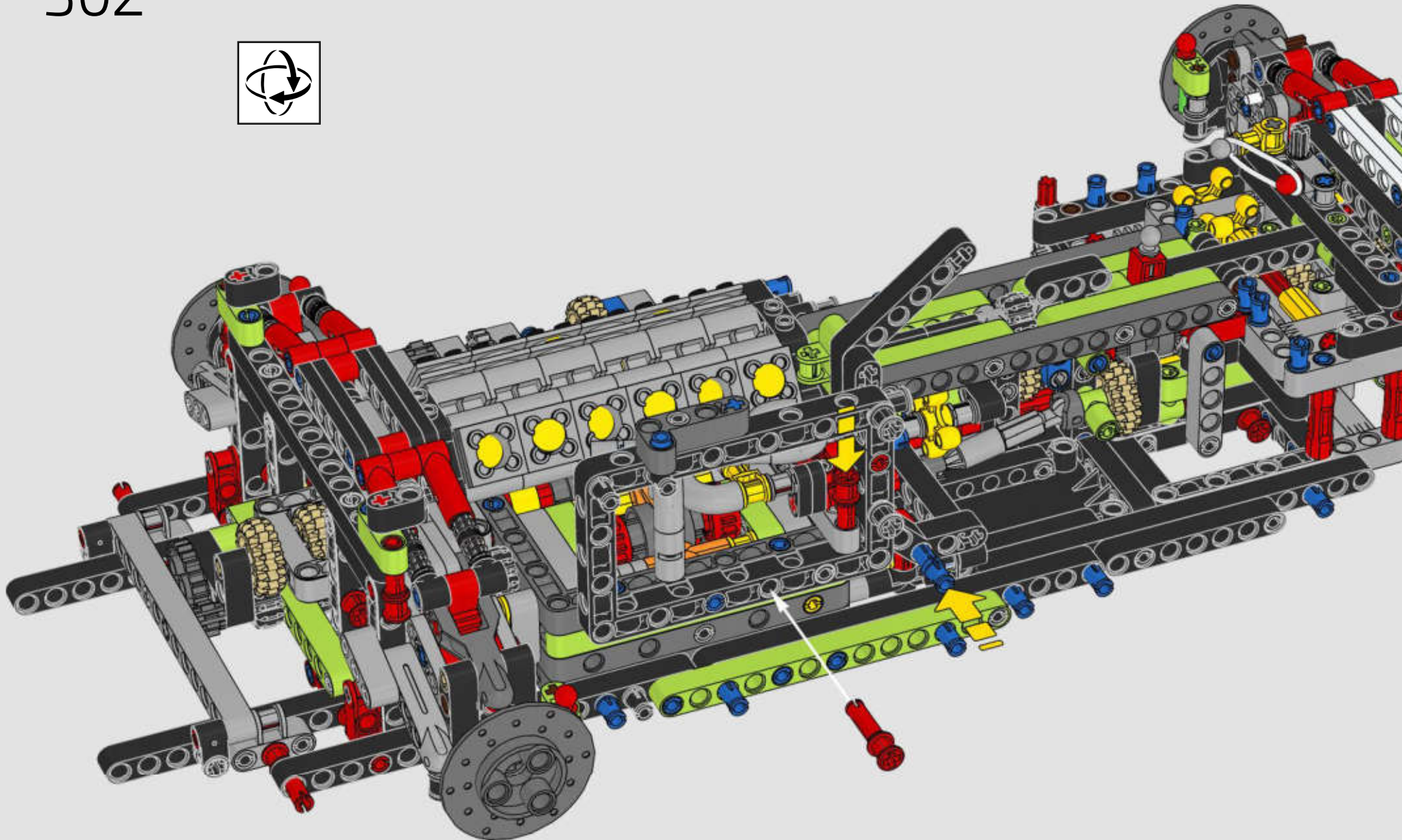
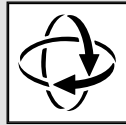


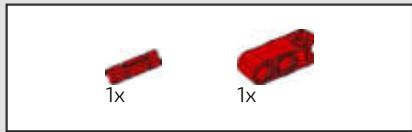
301



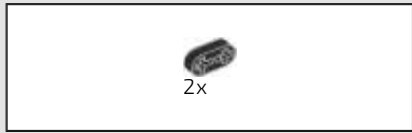


302

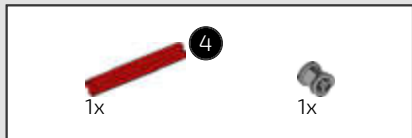
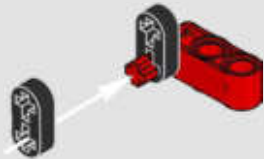




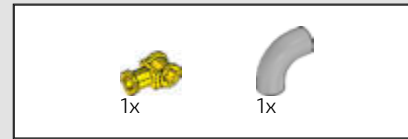
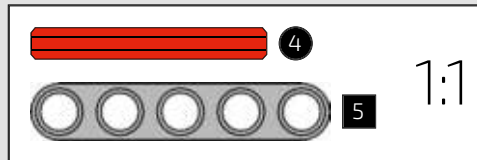
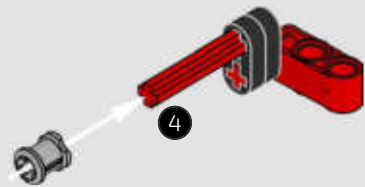
303



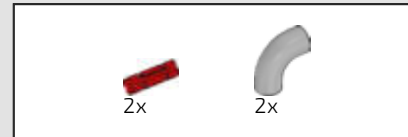
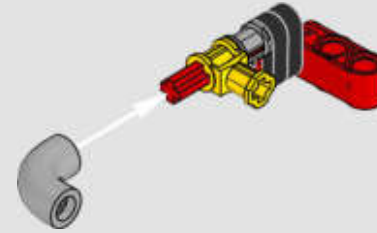
304



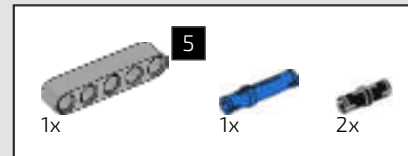
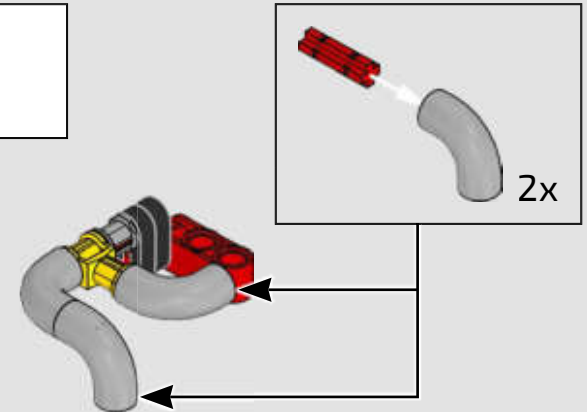
305



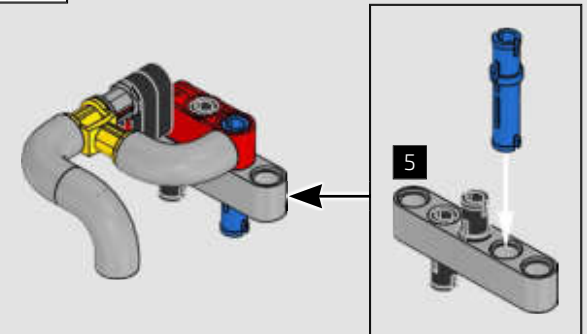
306



307

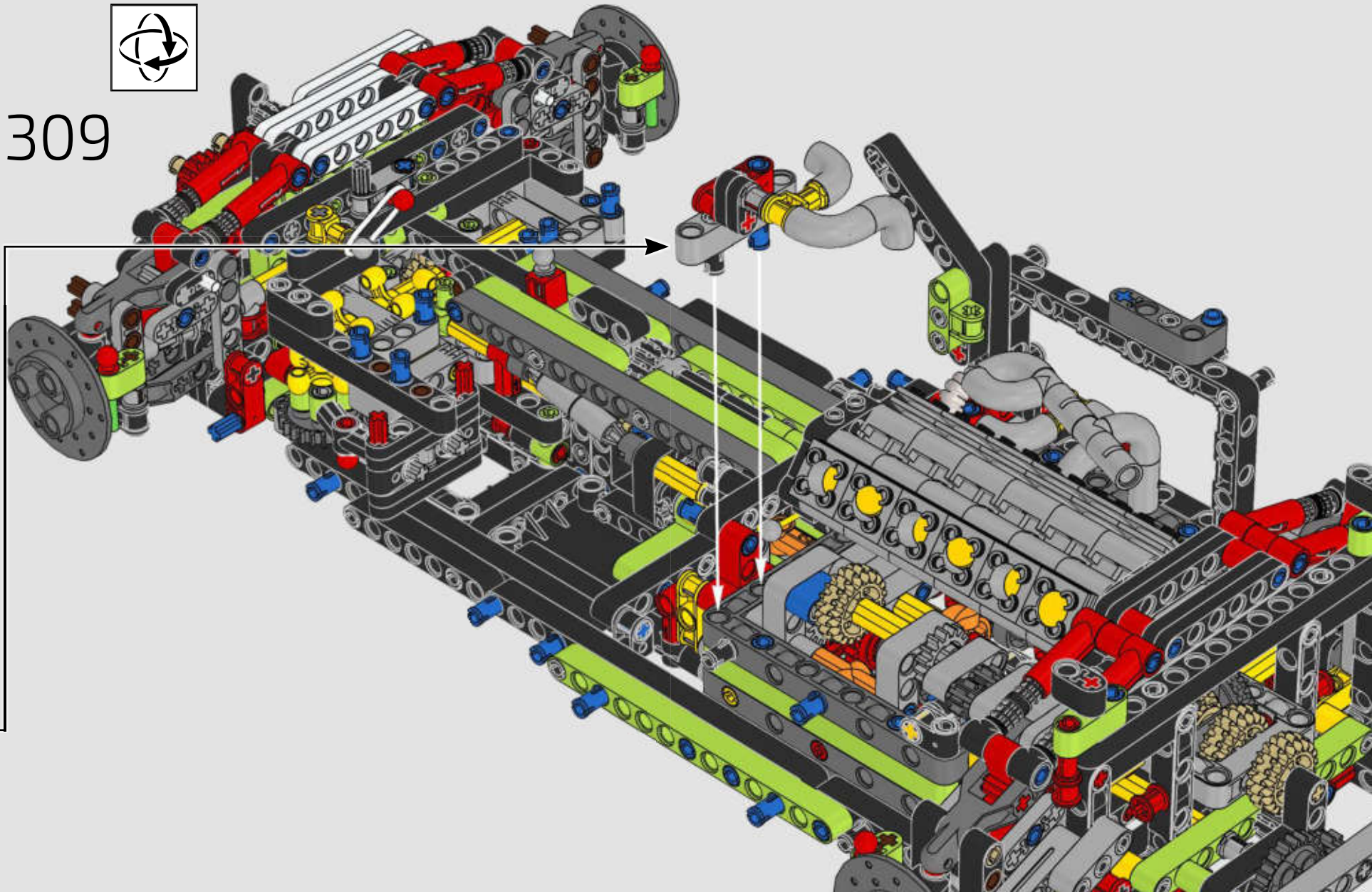


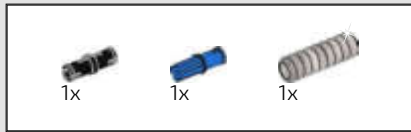
308



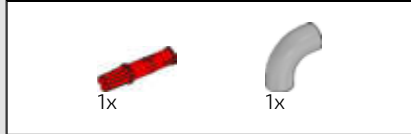


309

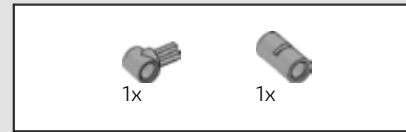
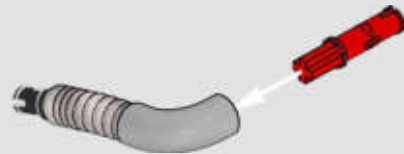




310



311

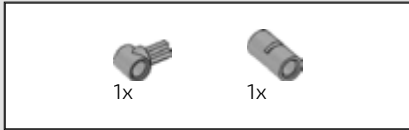


312

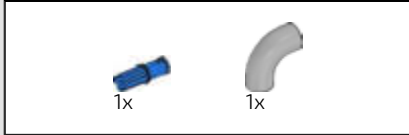
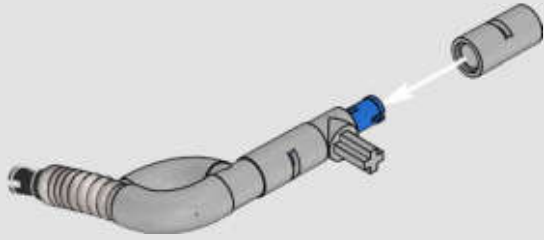


313

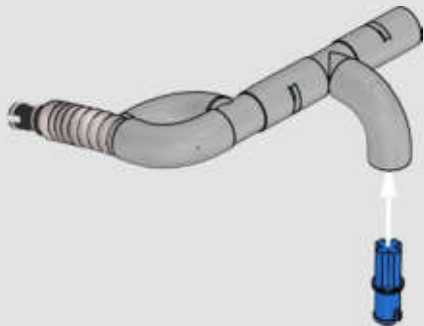




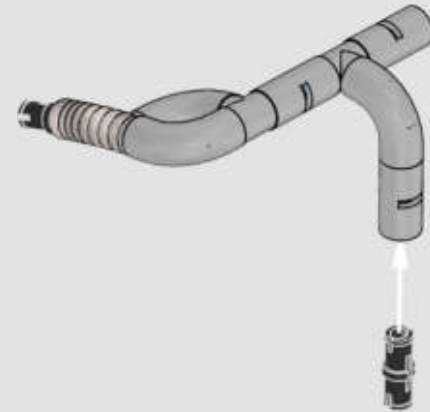
314



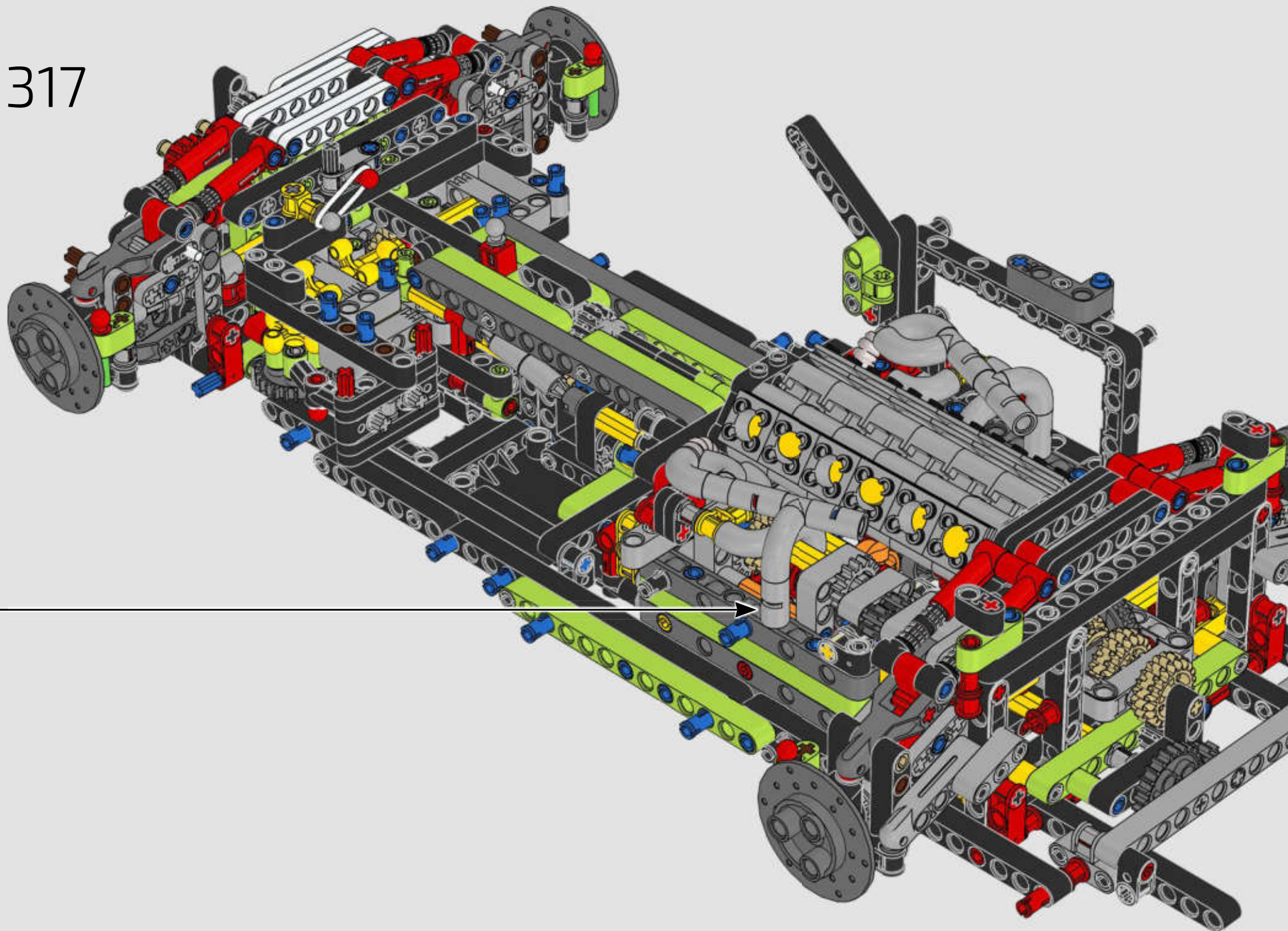
315

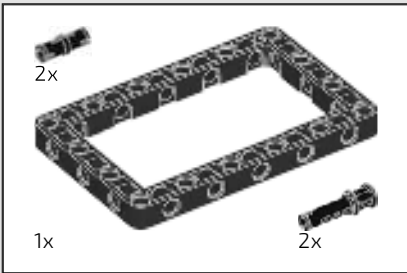
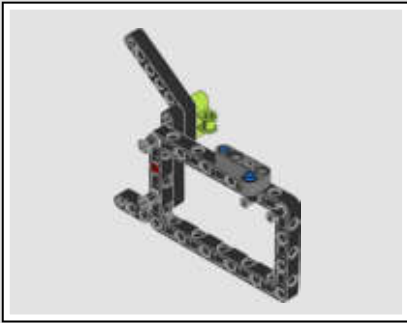


316

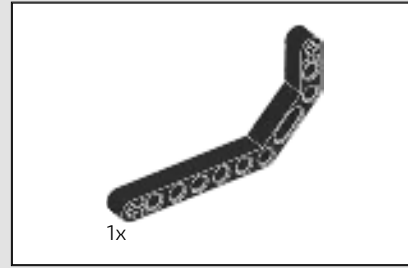
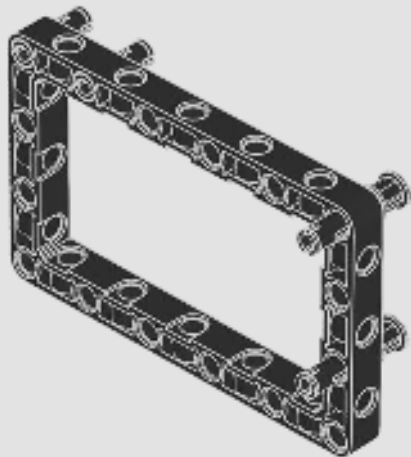


317

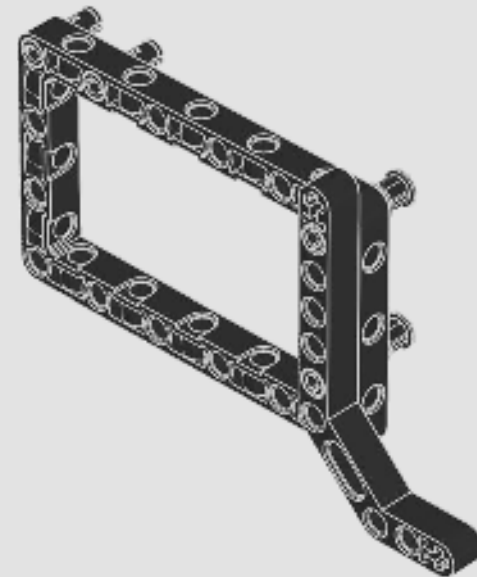


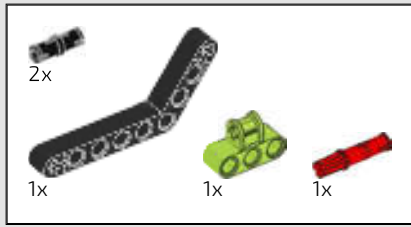


318

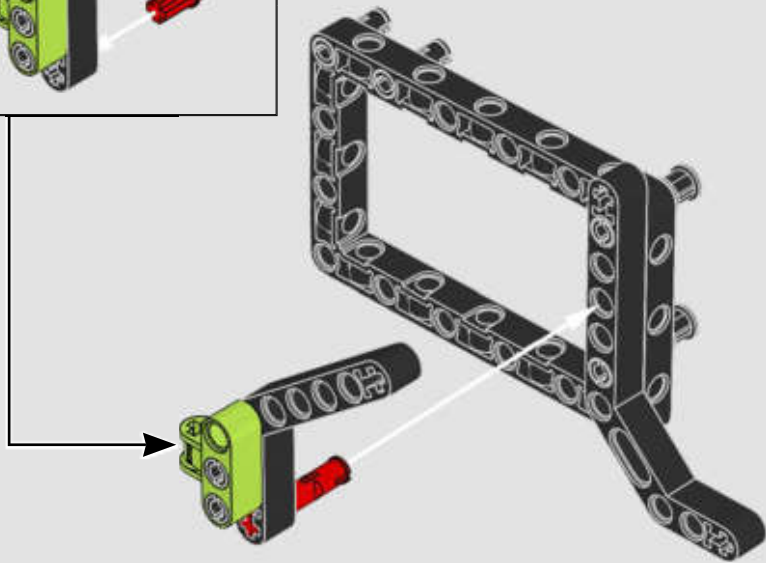
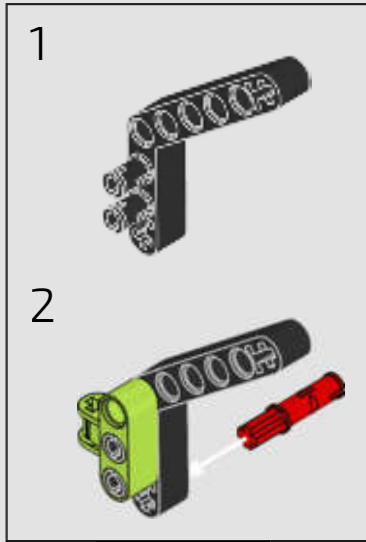


319

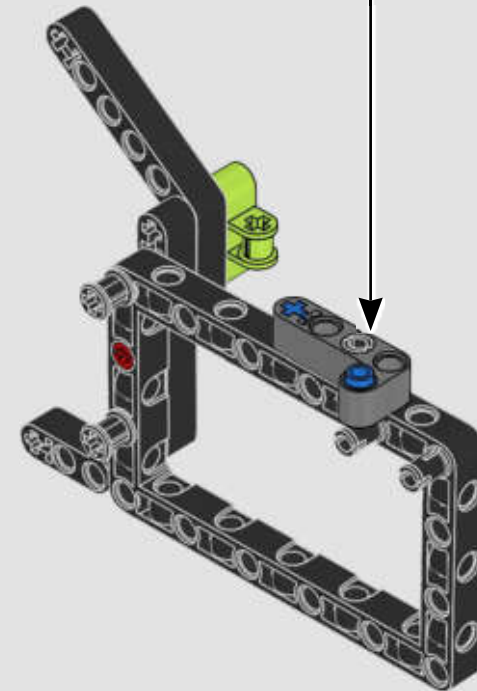
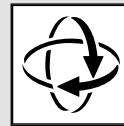
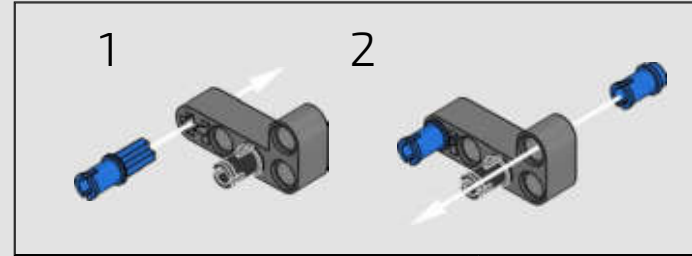




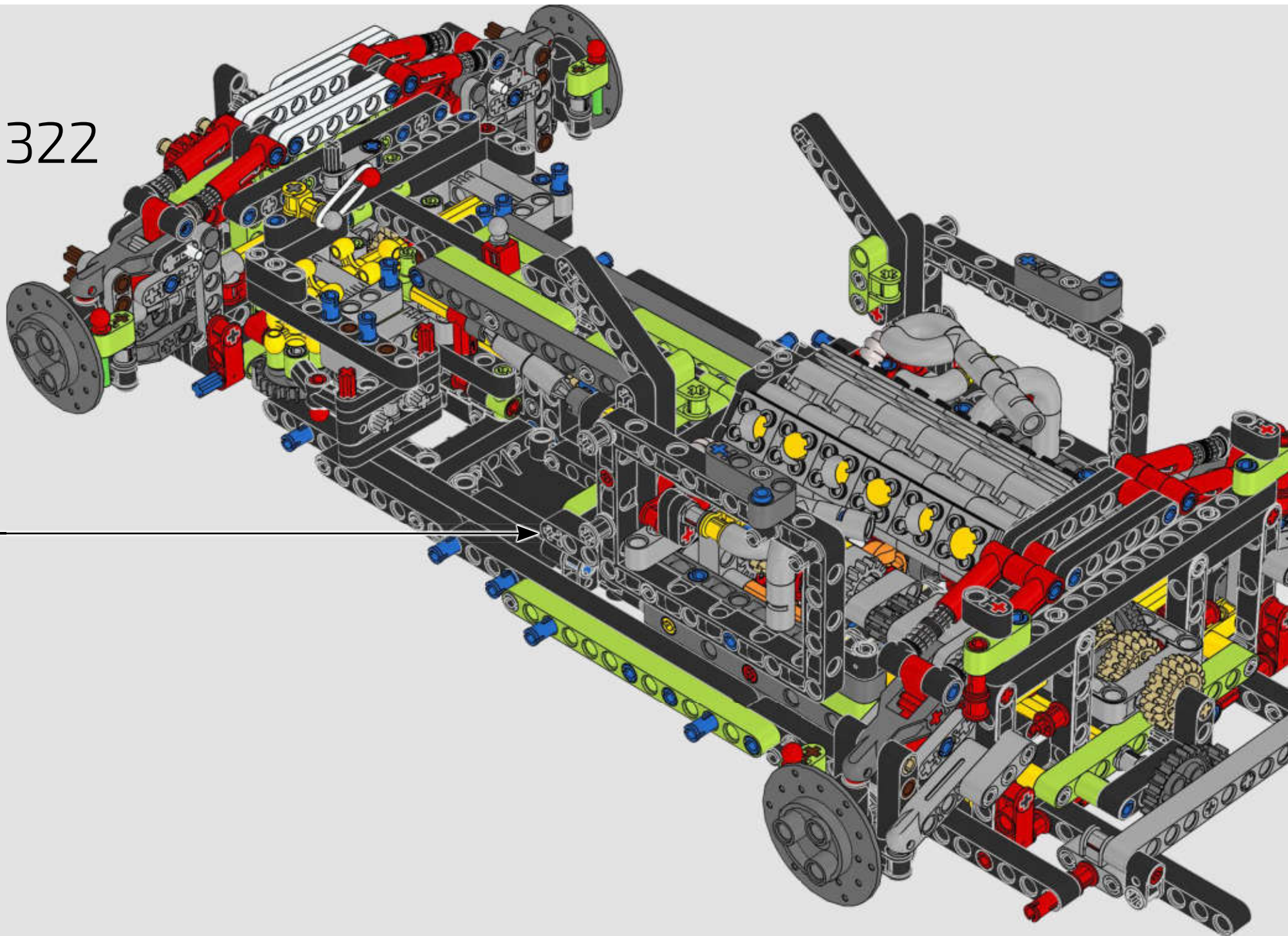
320

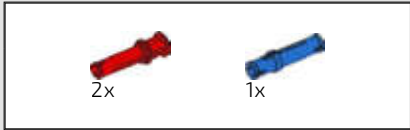


321

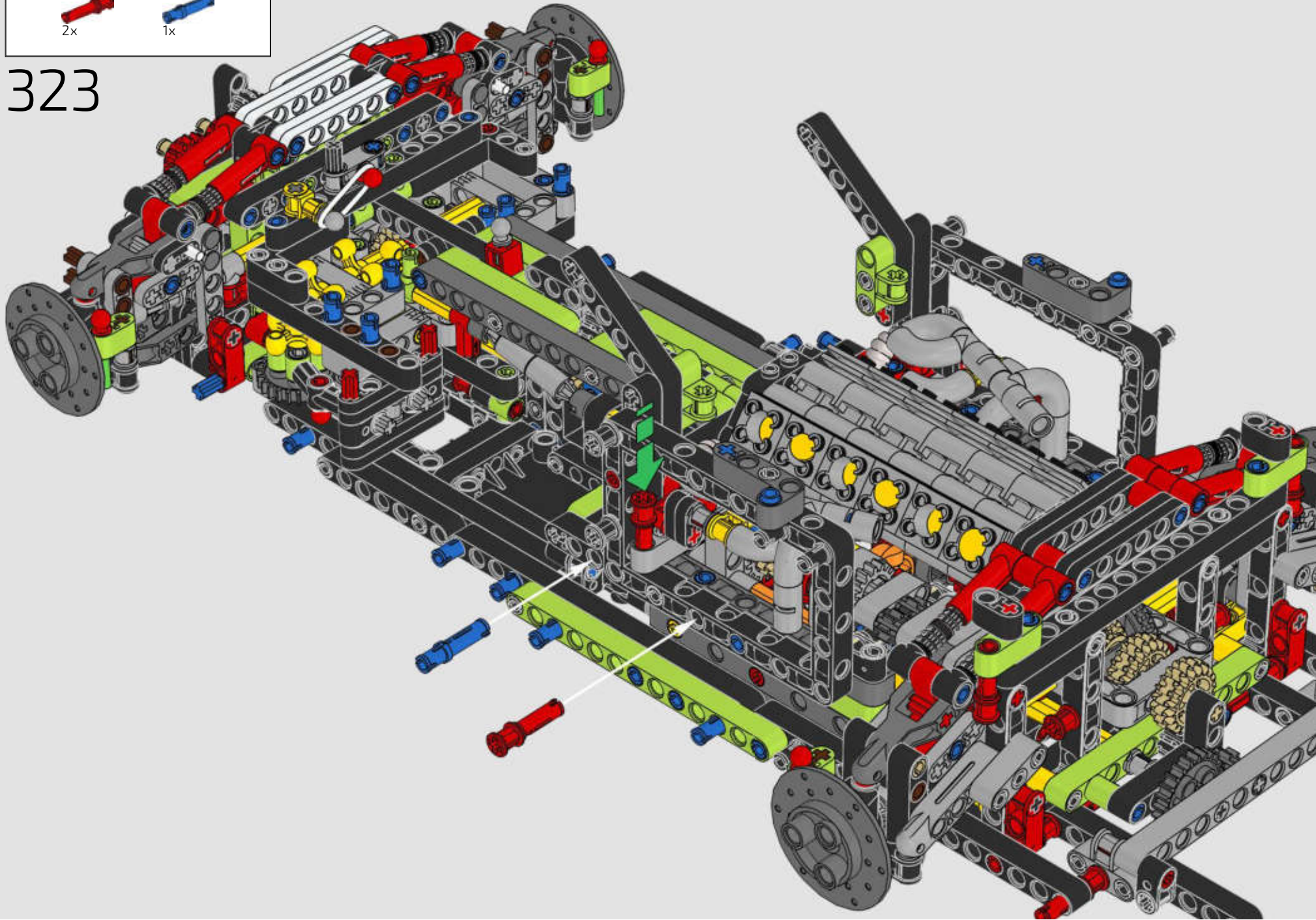


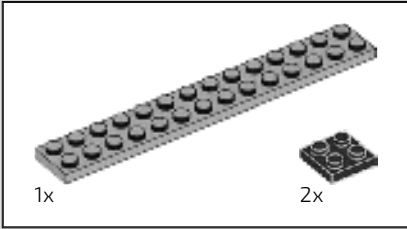
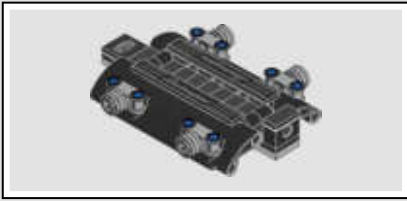
322



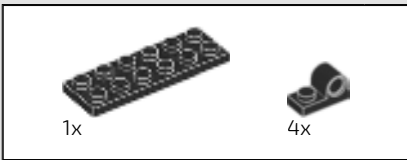
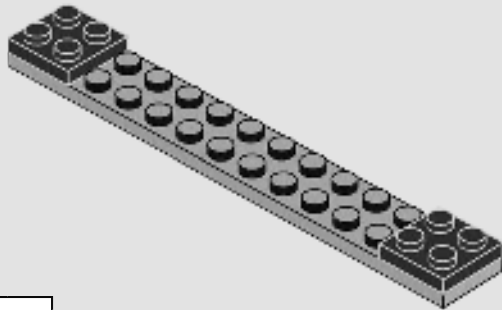


323

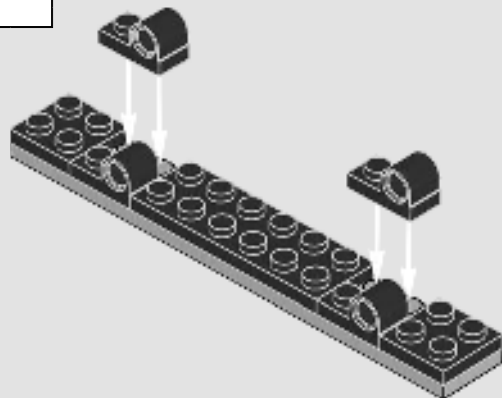




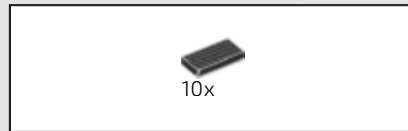
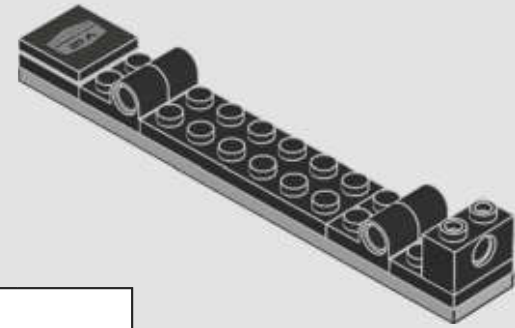
324



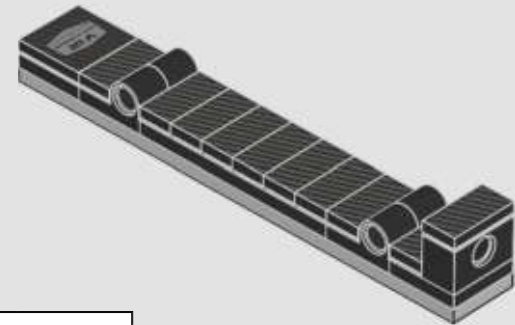
325



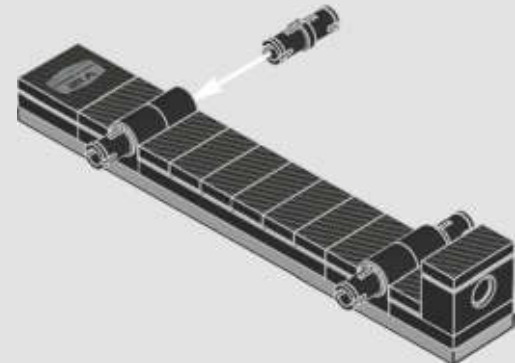
326

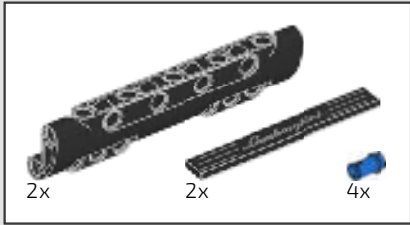


327

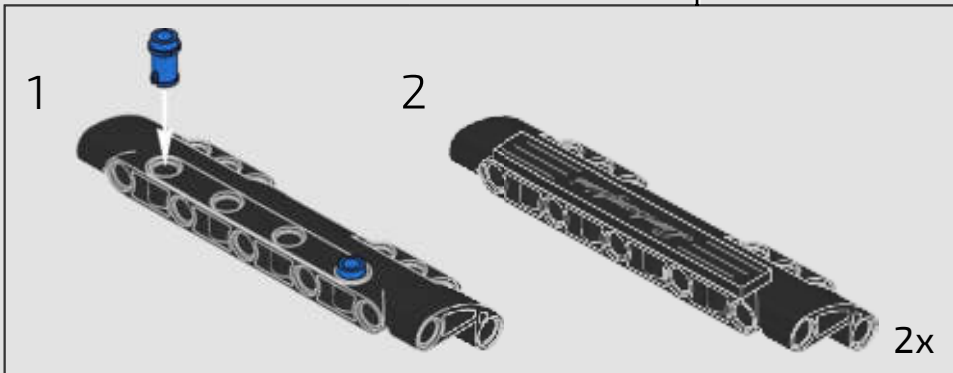
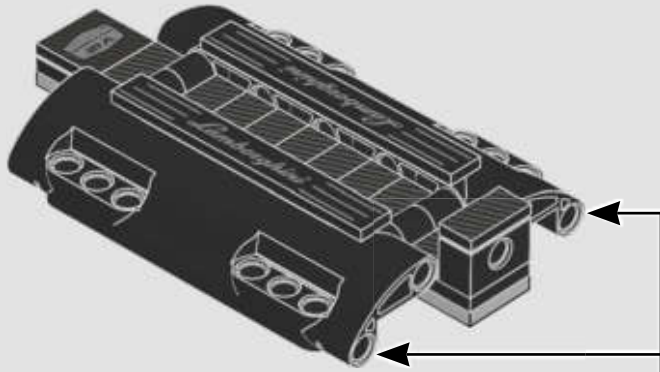


328

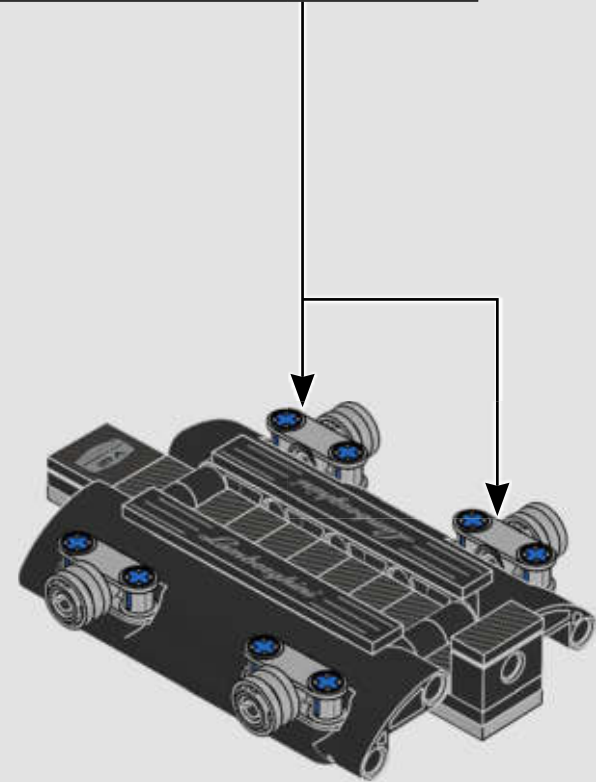
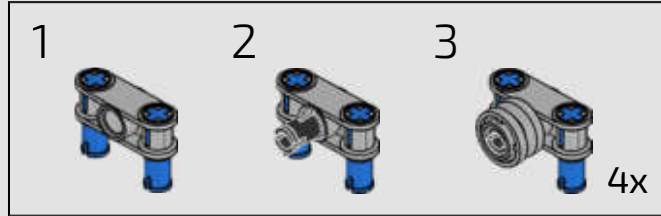




329

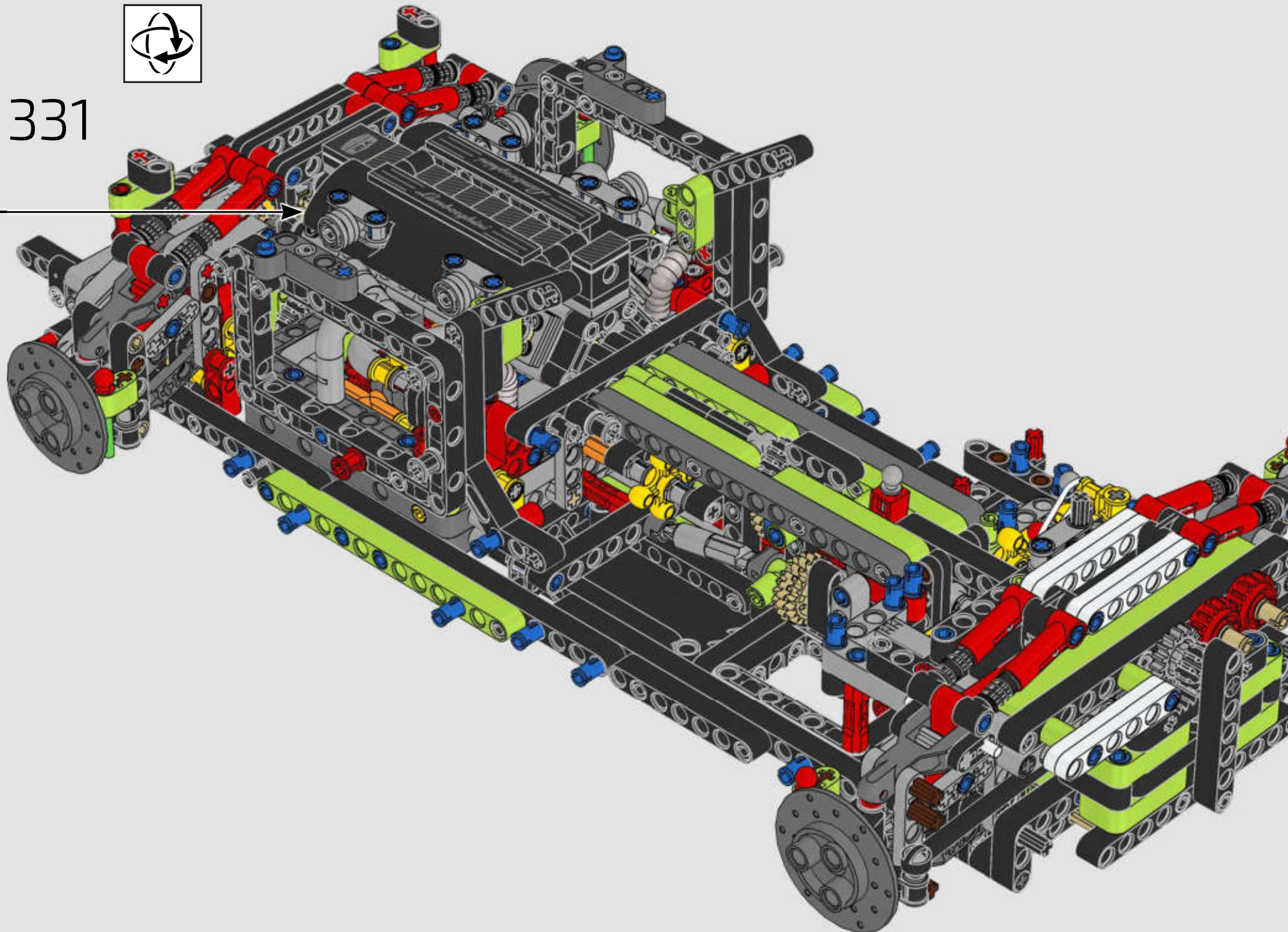


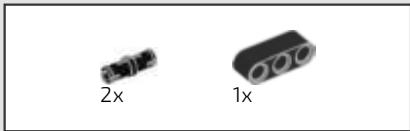
330



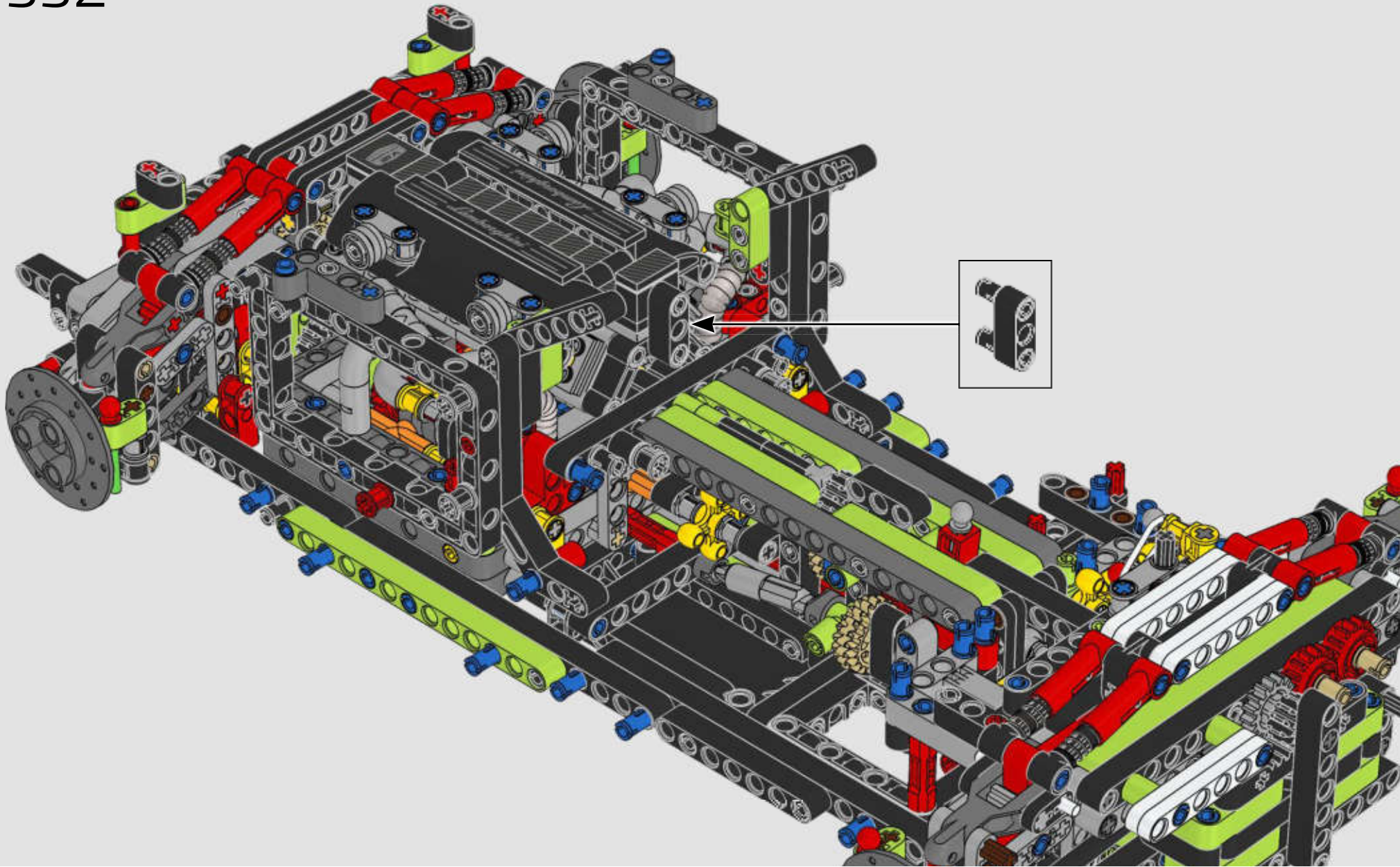


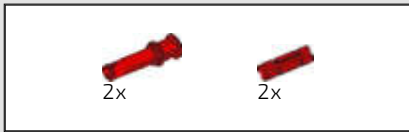
331



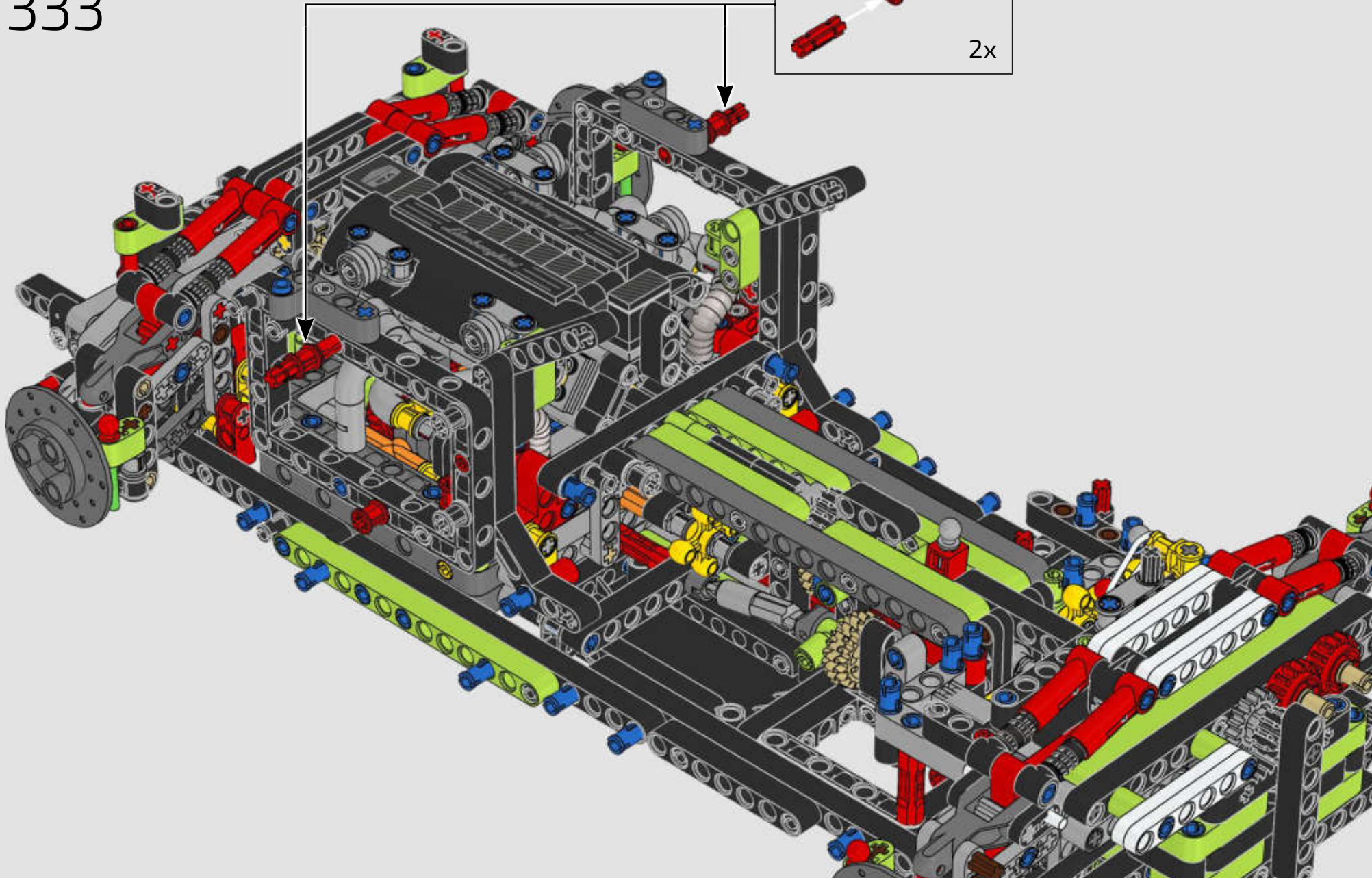
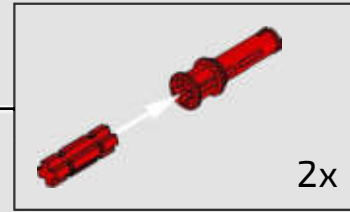


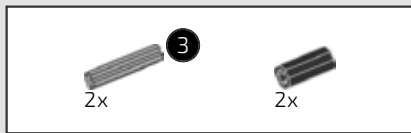
332



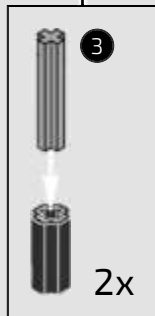
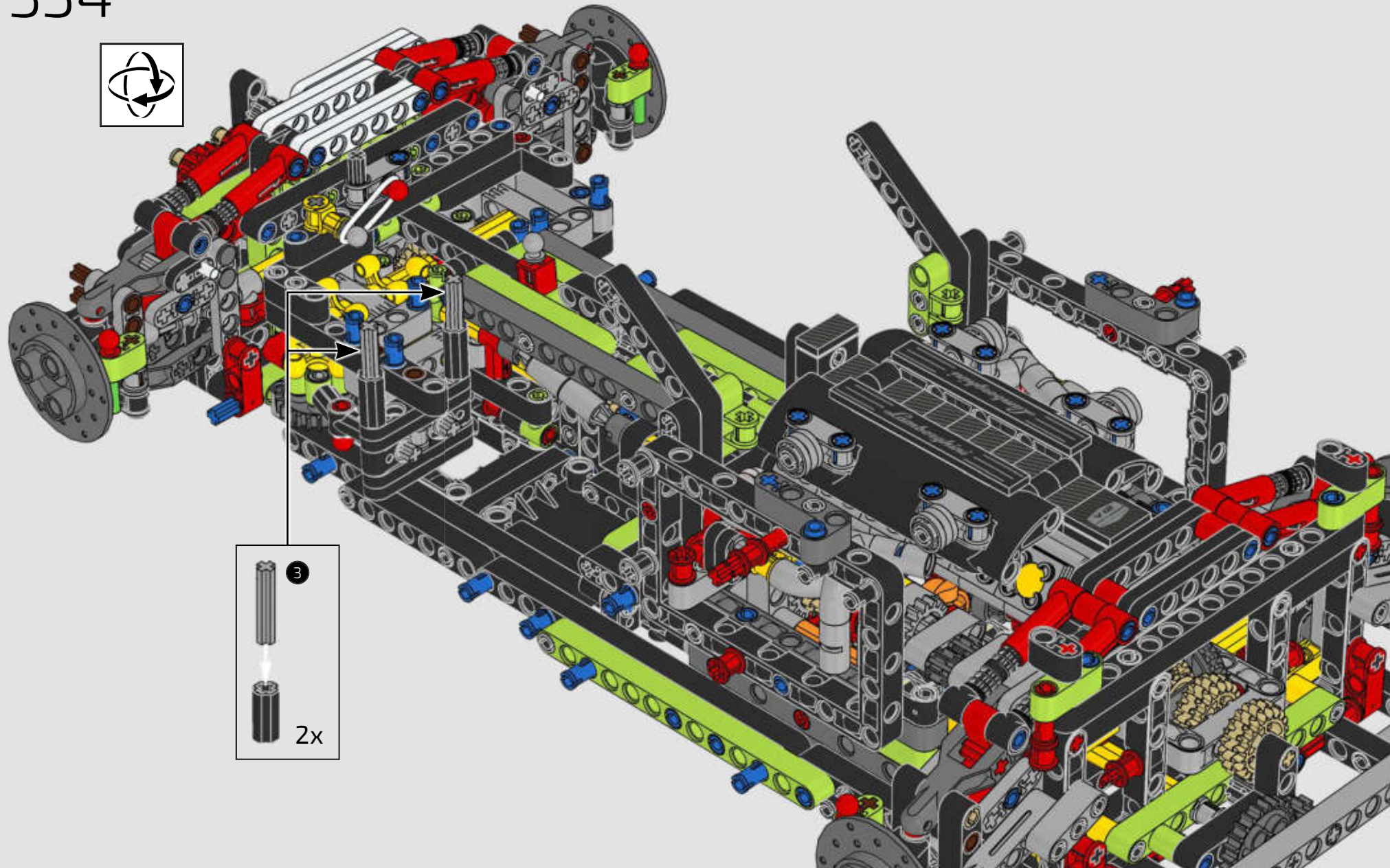


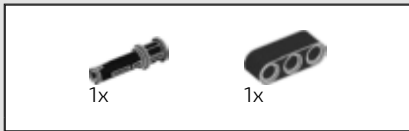
333



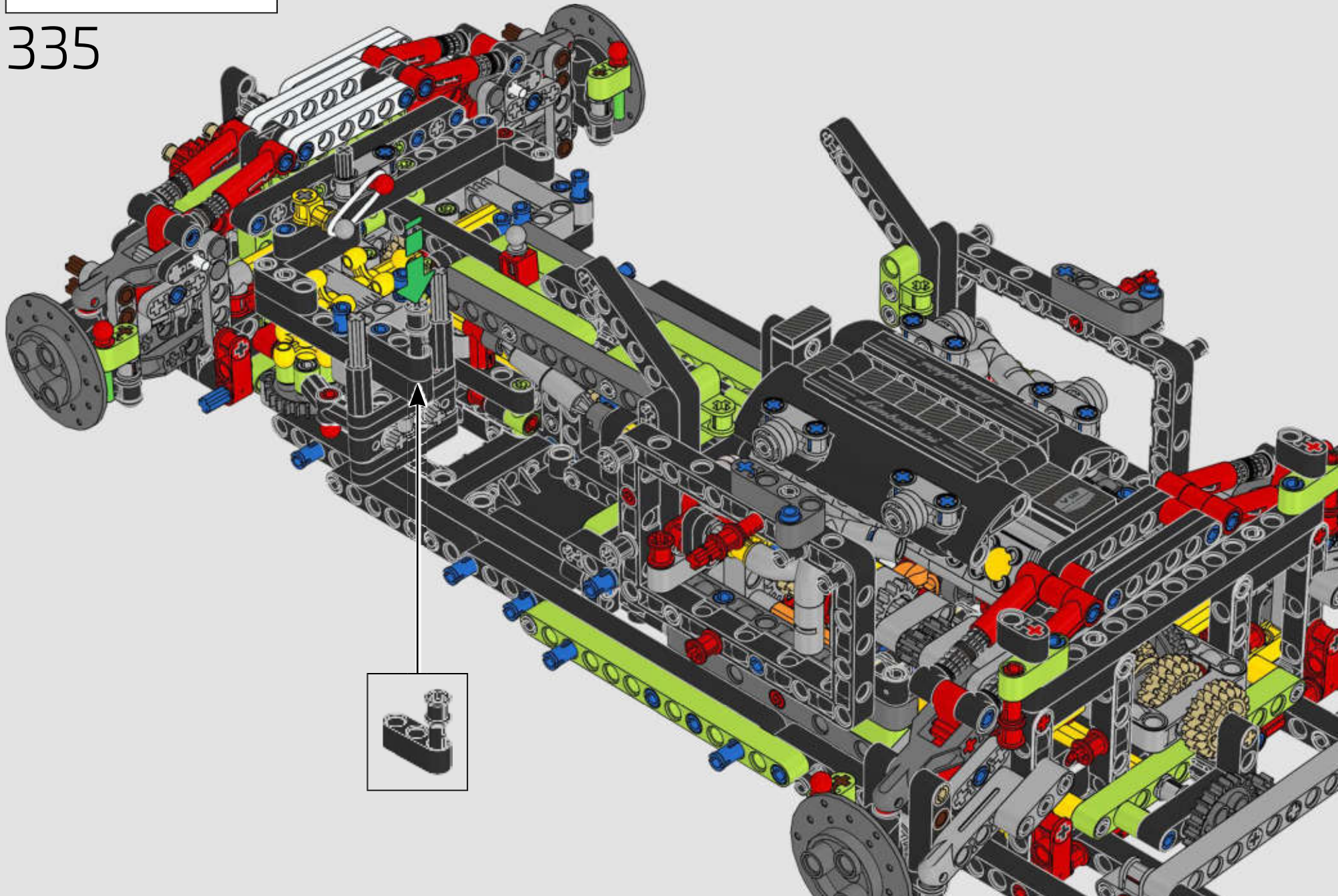


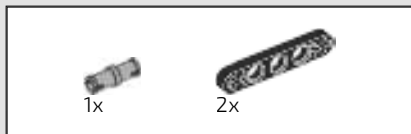
334



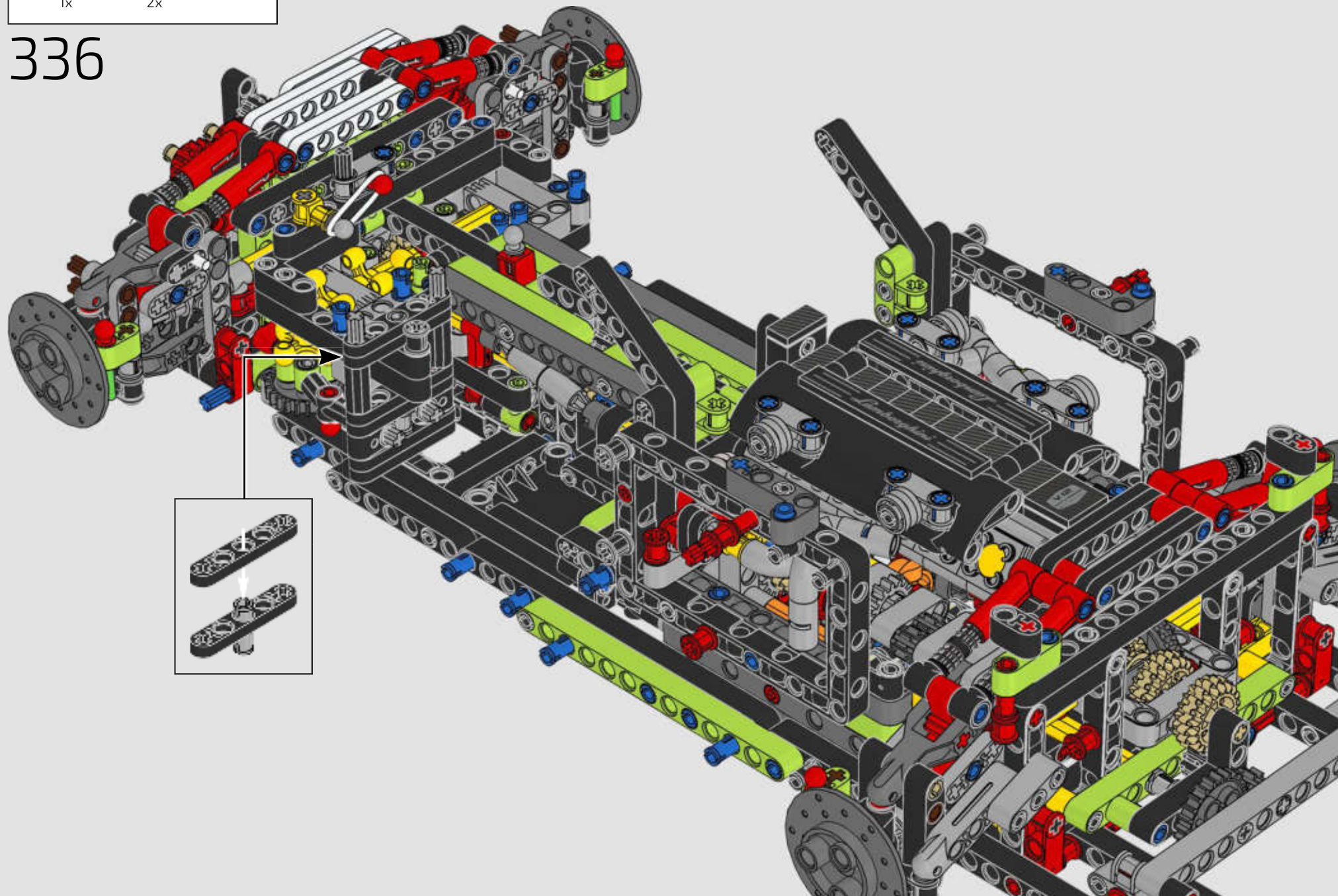


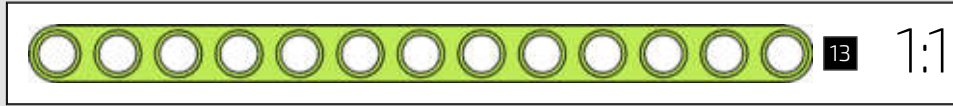
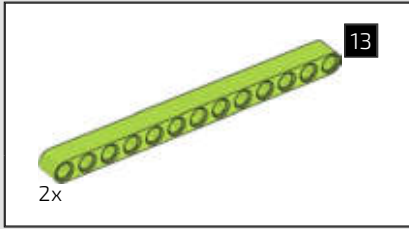
335



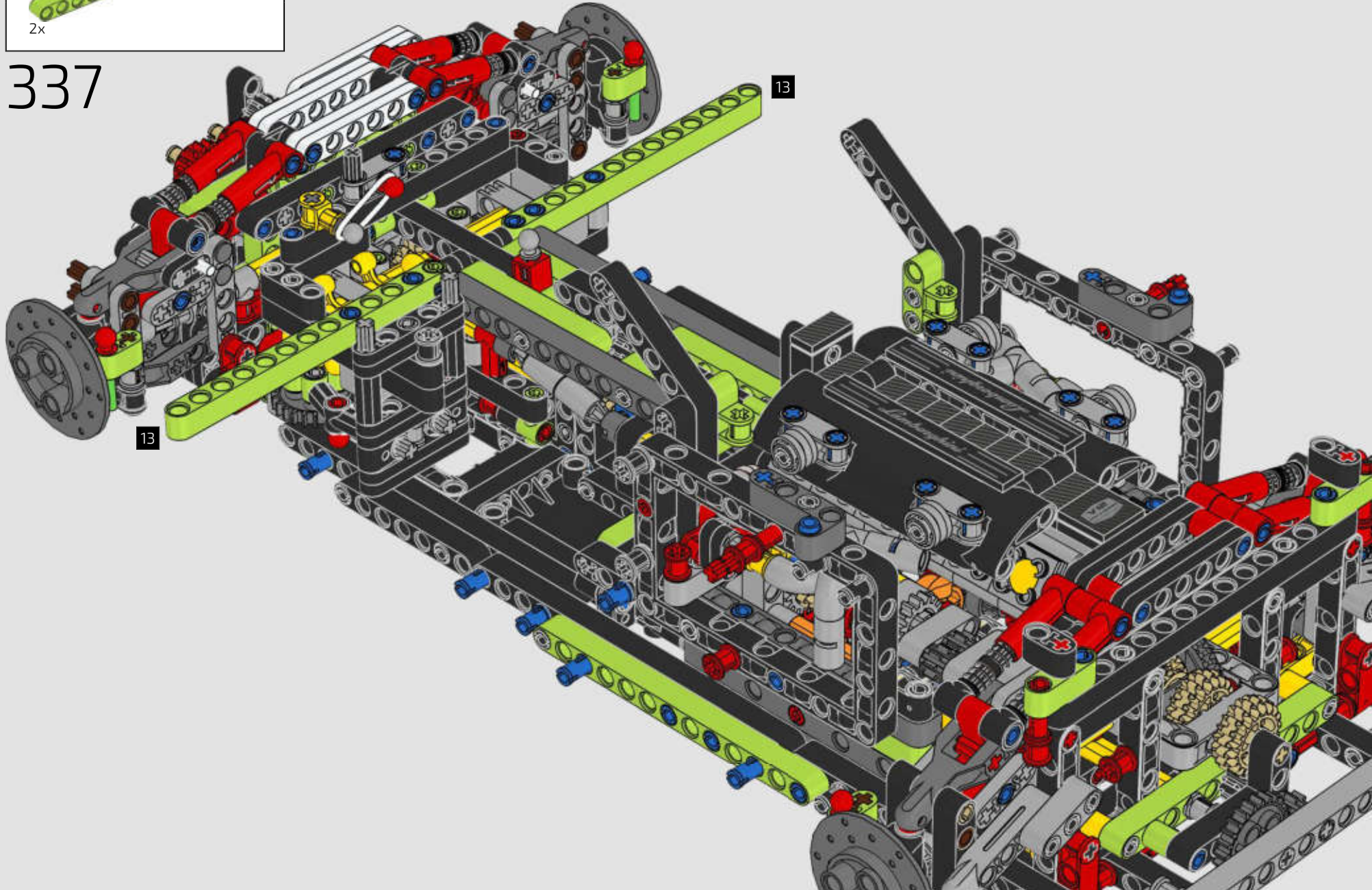


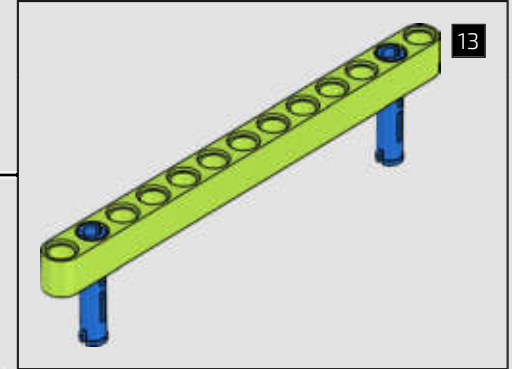
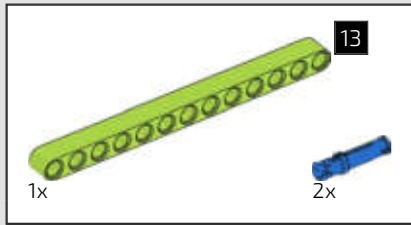
336



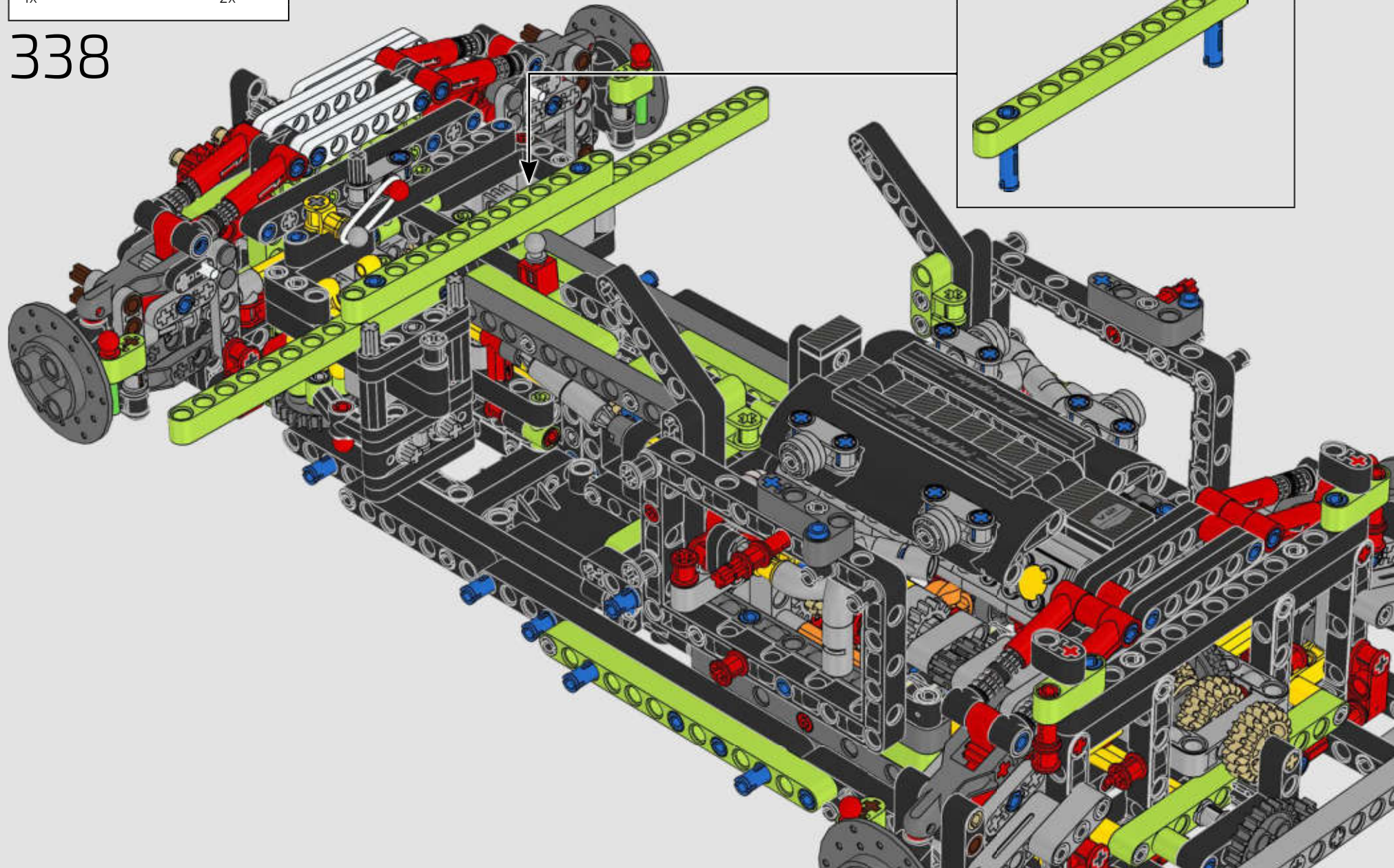


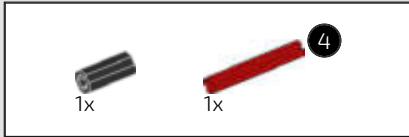
337



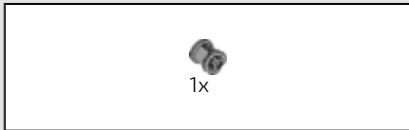
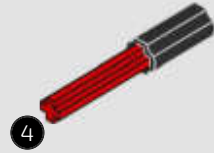
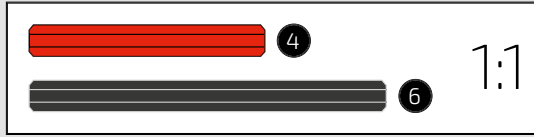


338





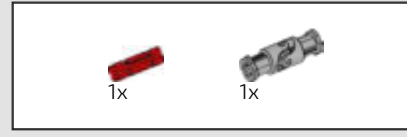
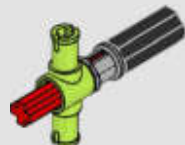
339



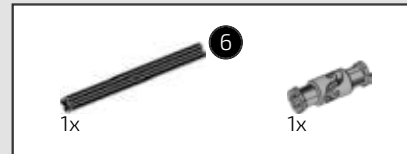
340



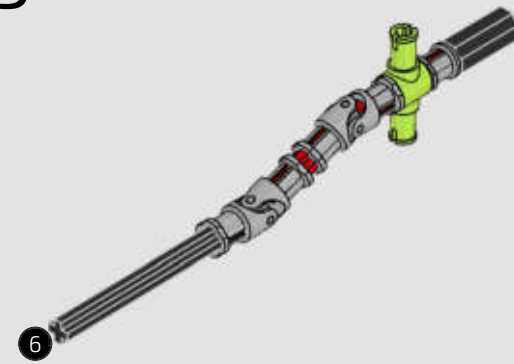
341



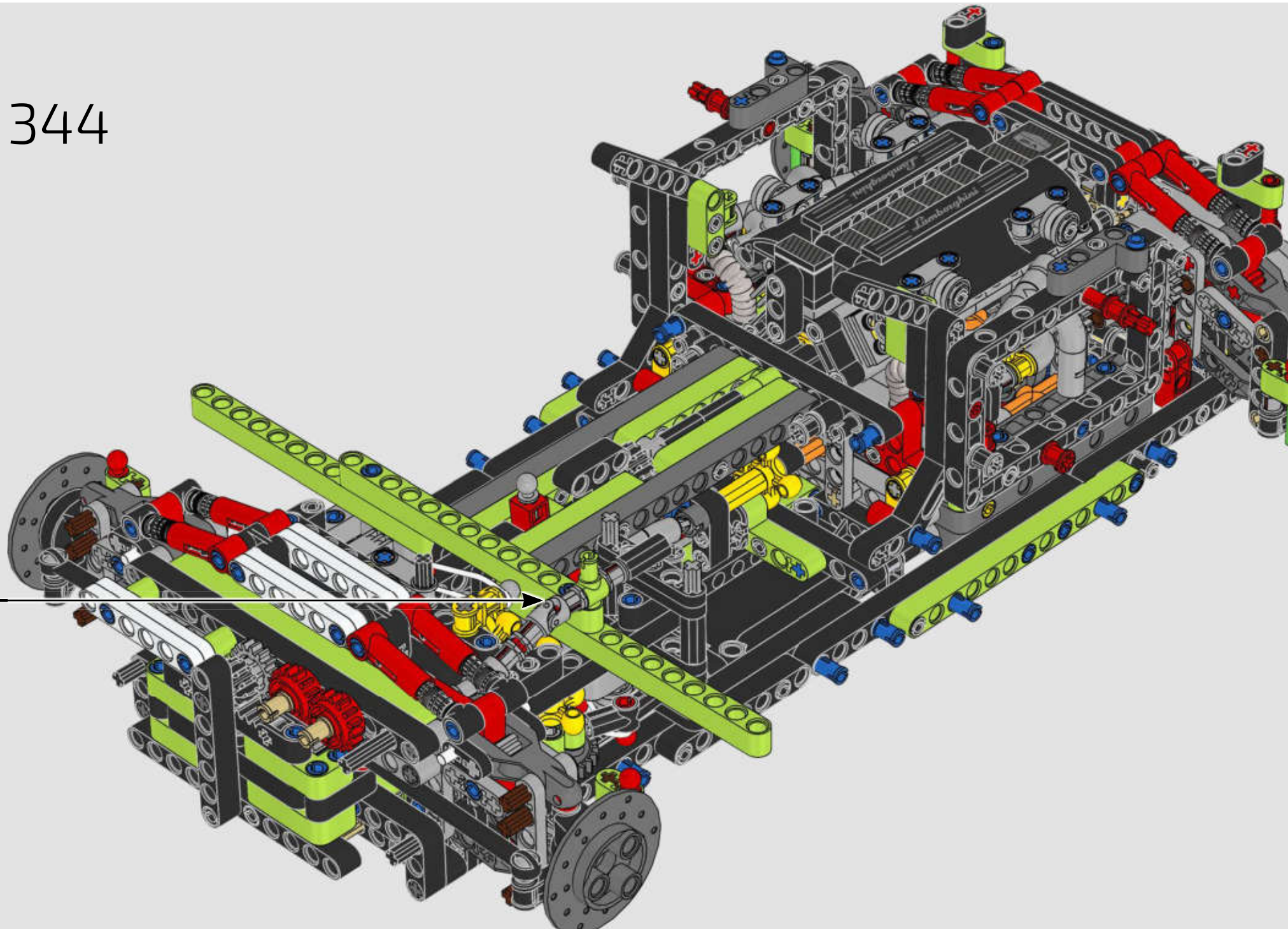
342

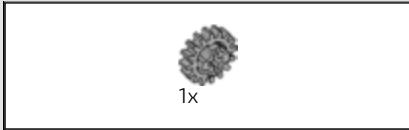


343

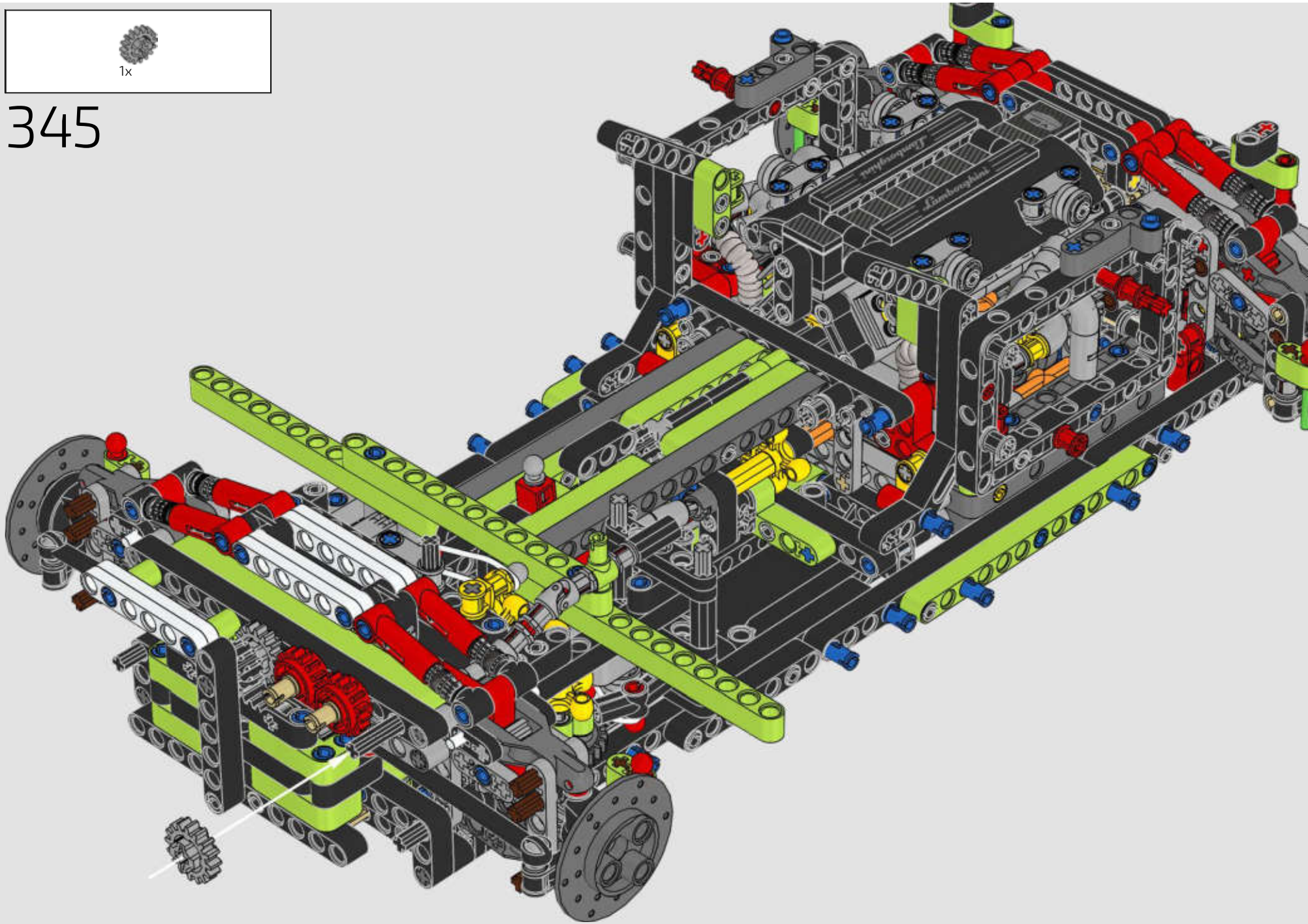


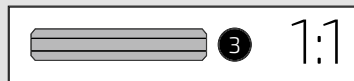
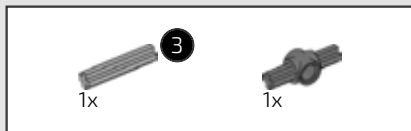
344



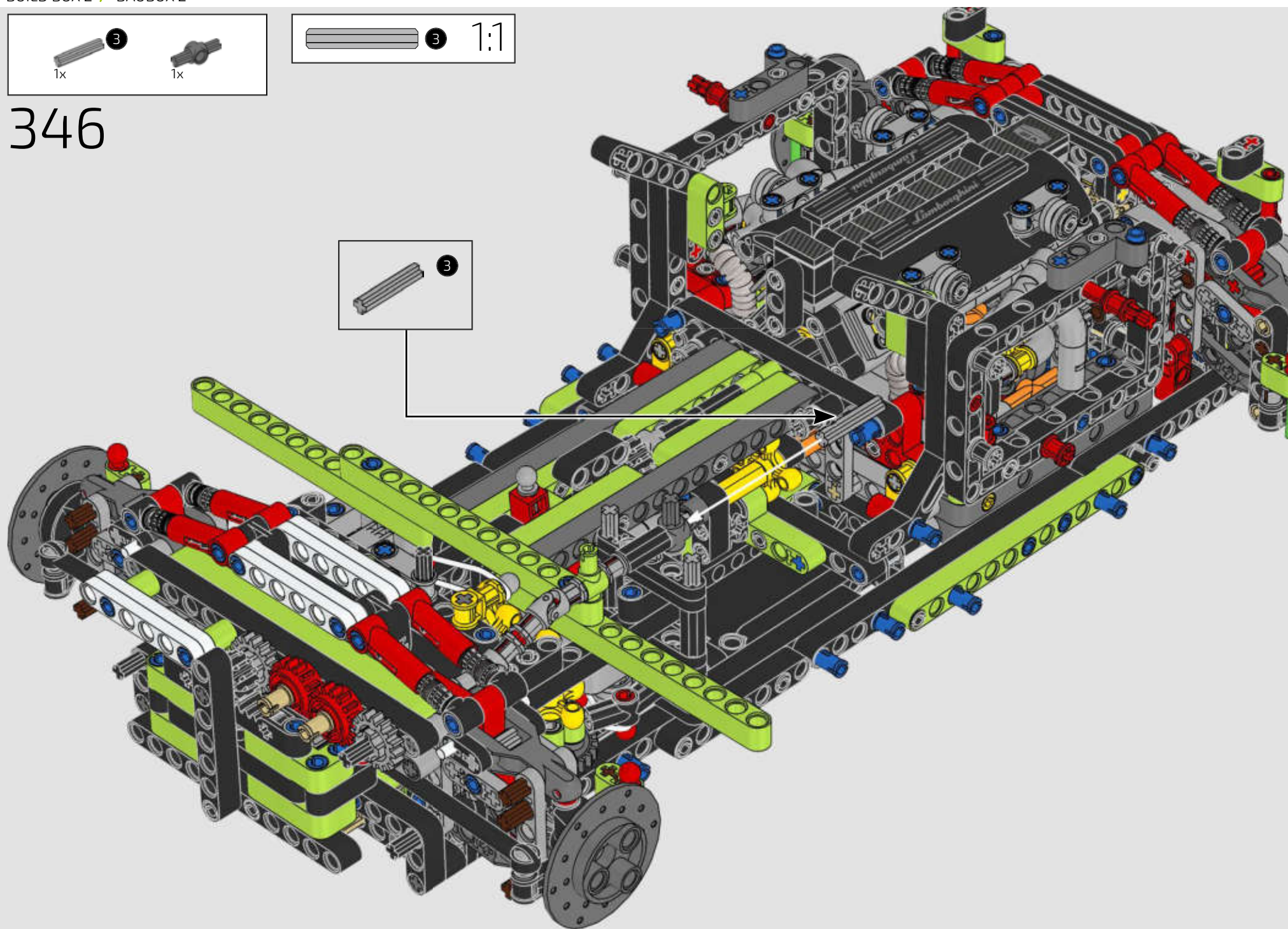
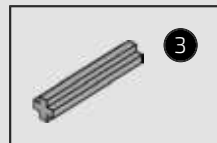


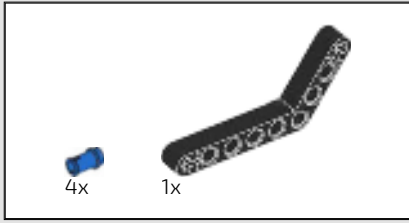
345



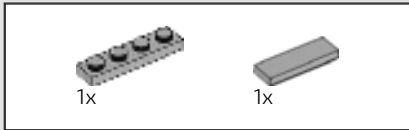
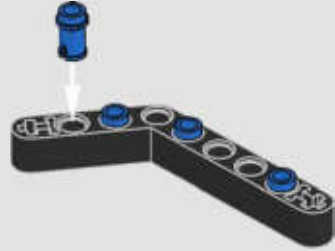


346

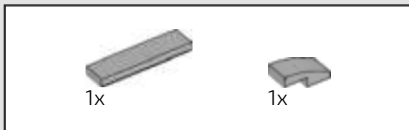
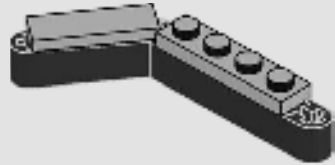




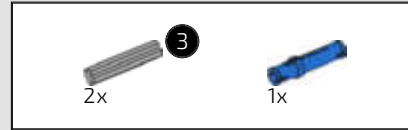
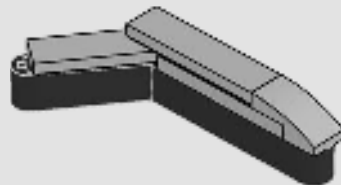
347



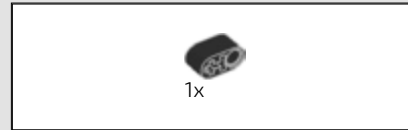
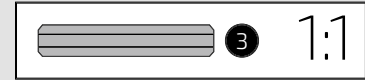
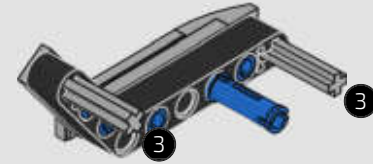
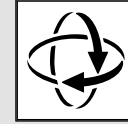
348



349



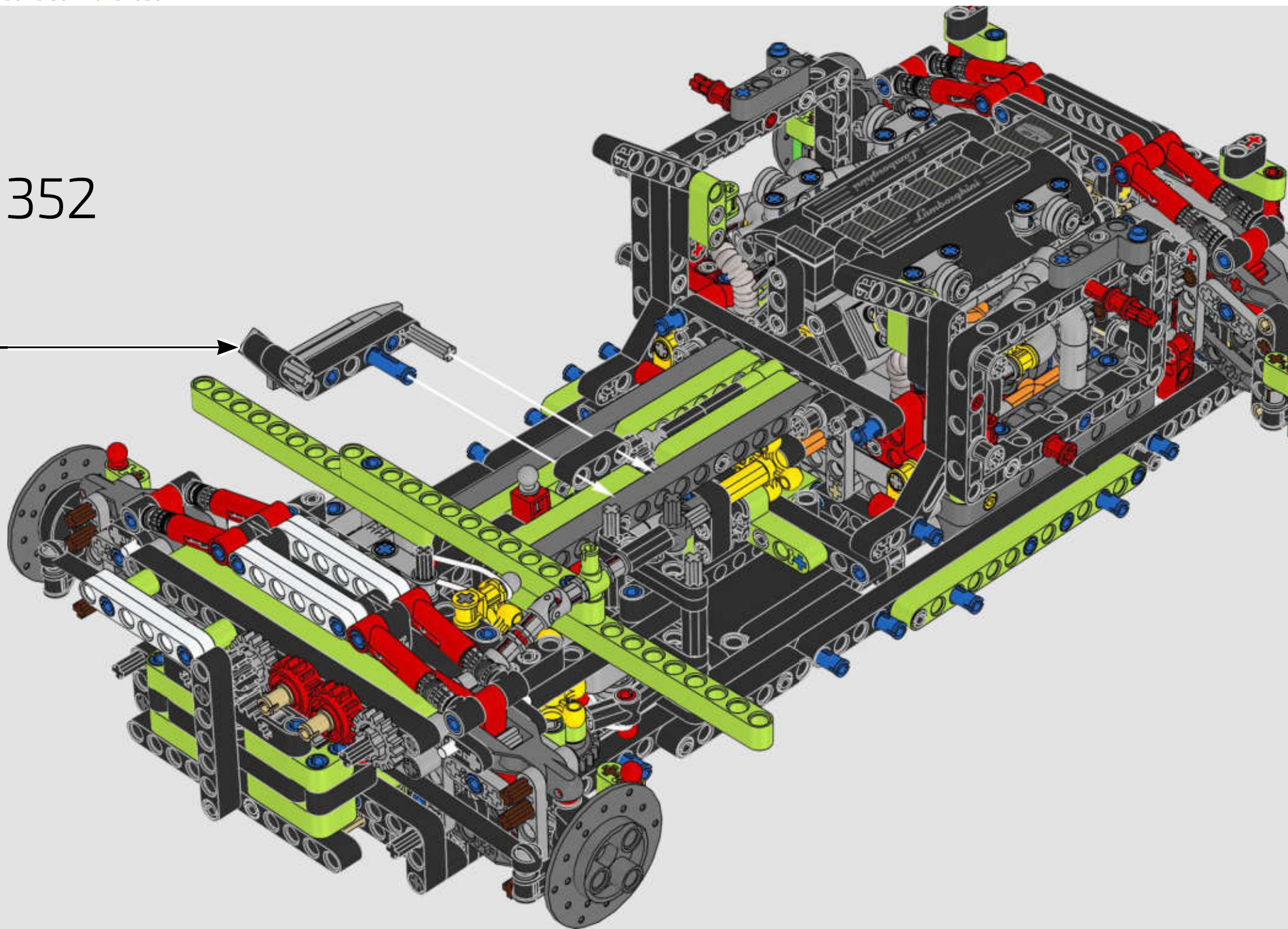
350

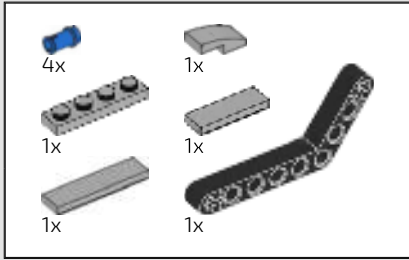


351

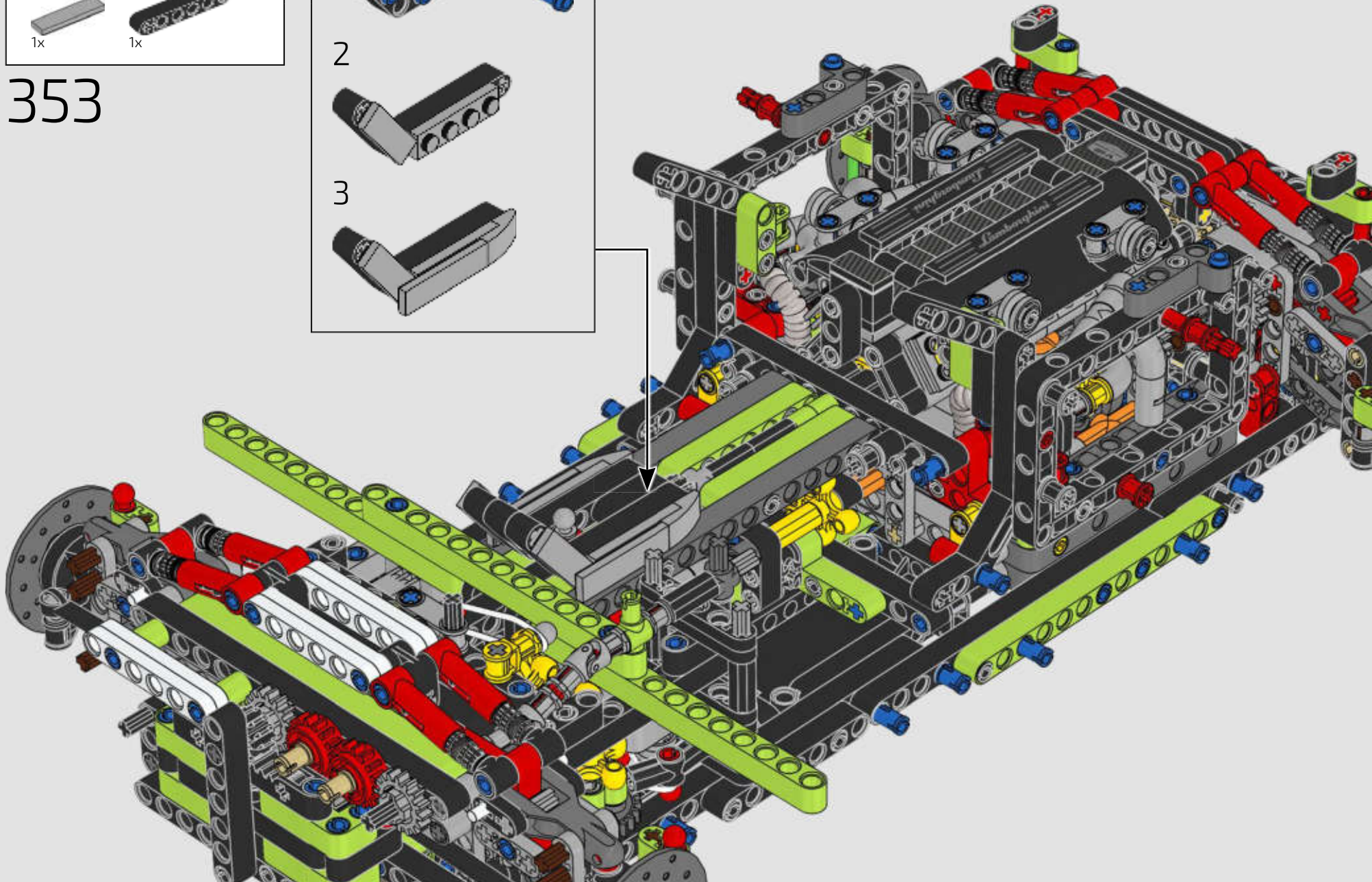
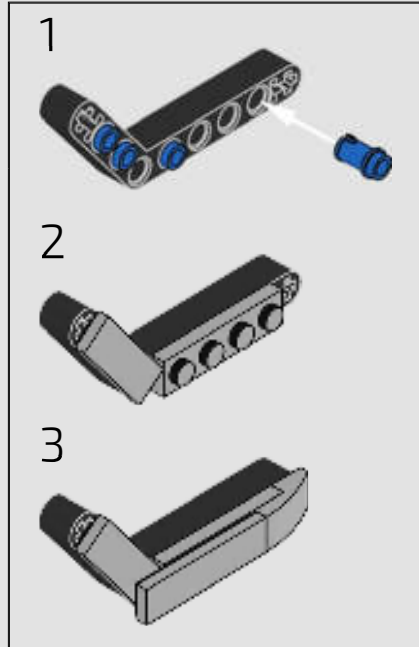


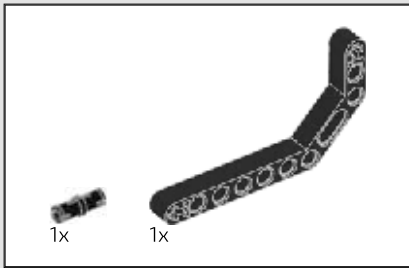
352



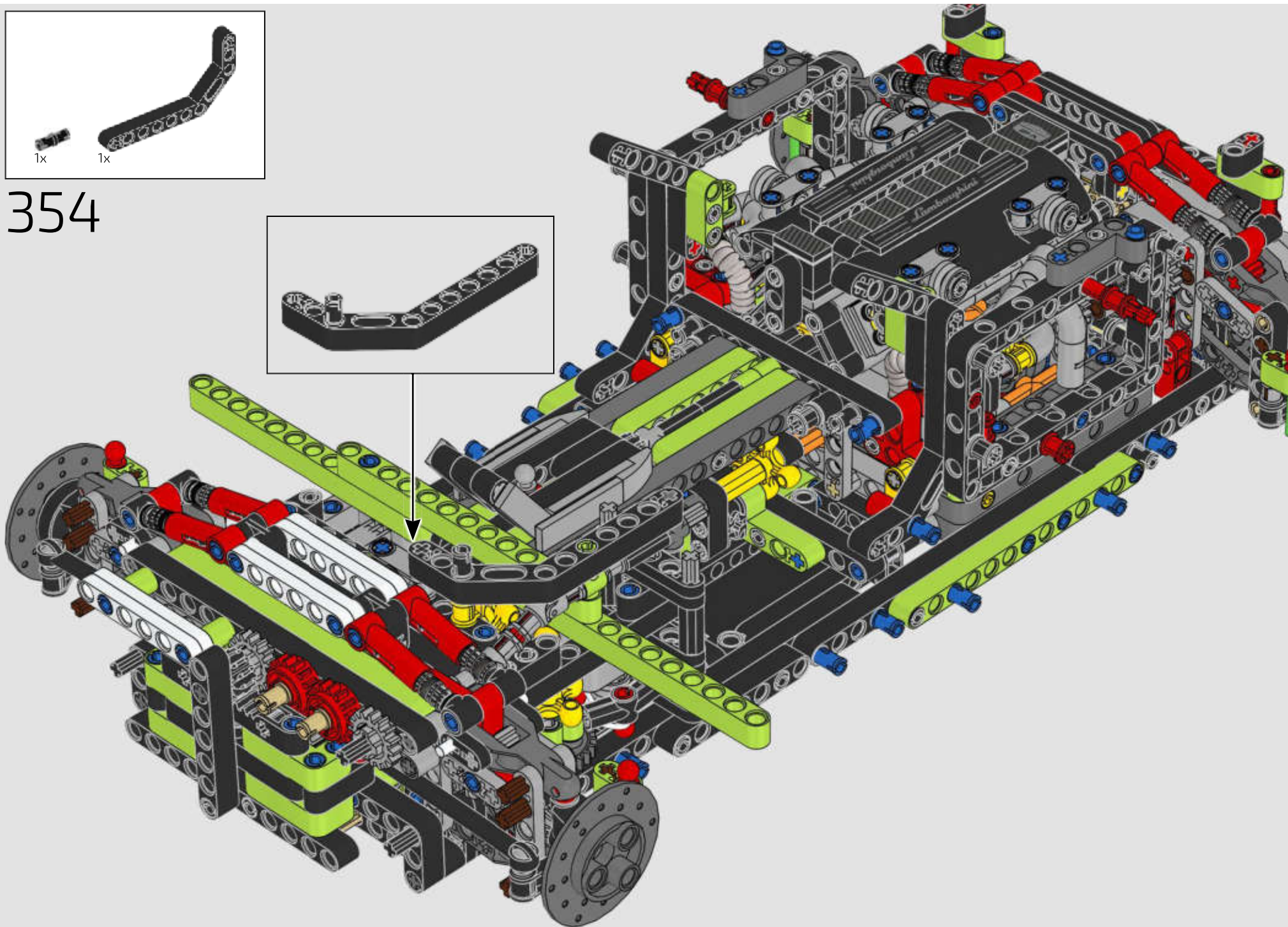
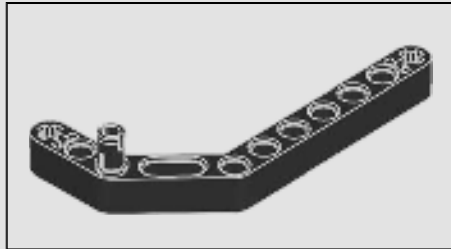


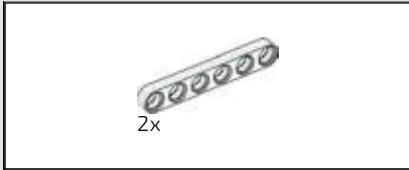
353



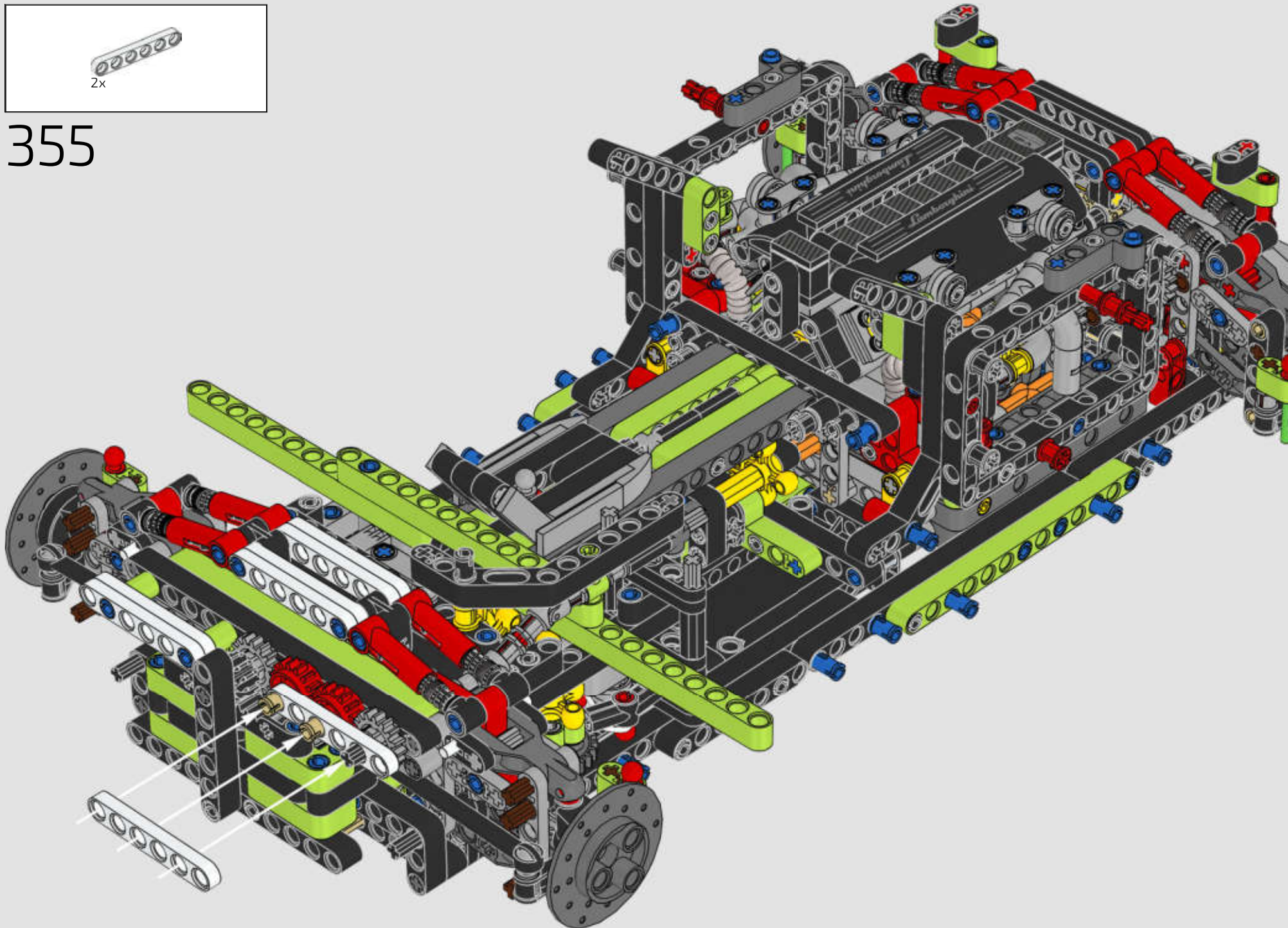


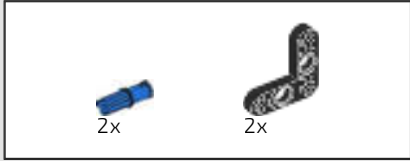
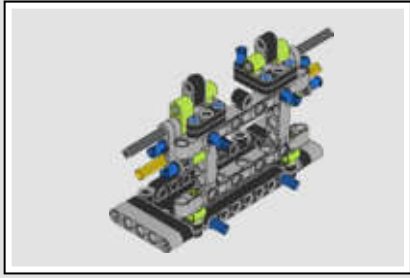
354



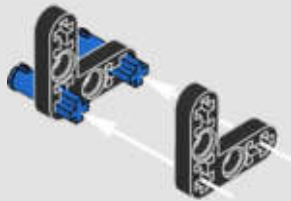


355



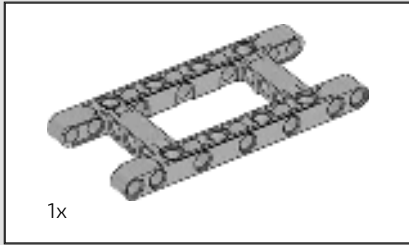


356

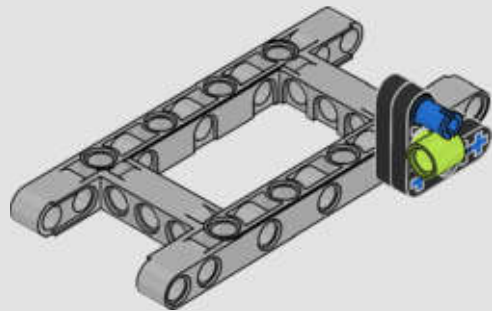


357

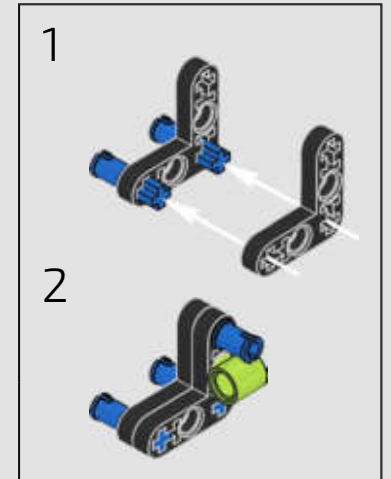
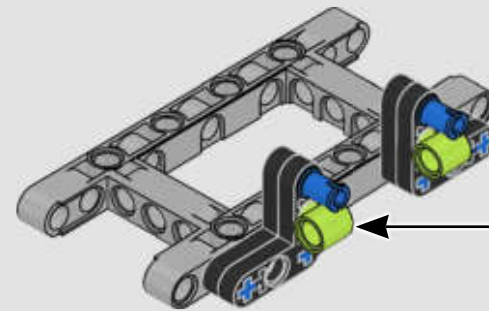




358

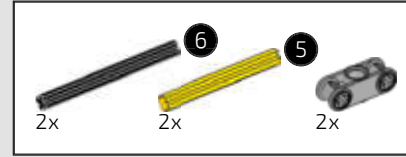
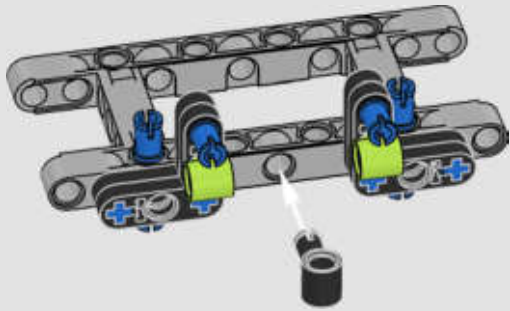


359

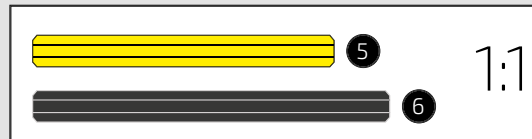
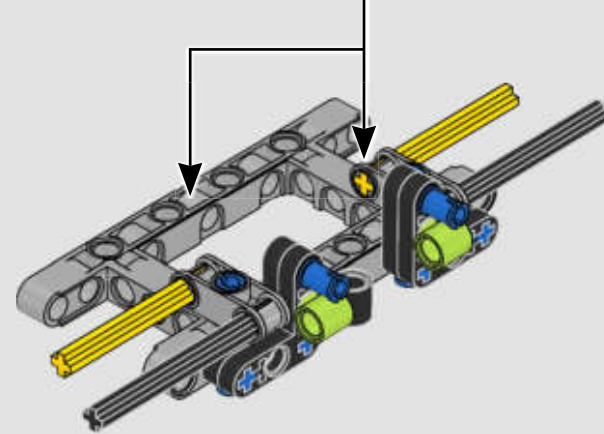
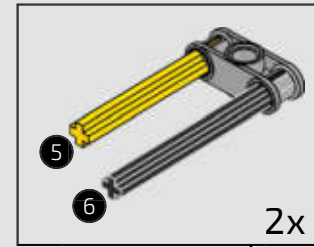


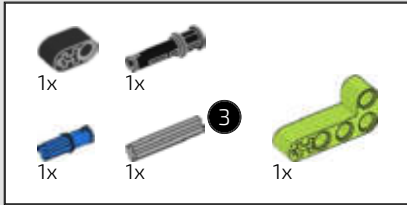


360

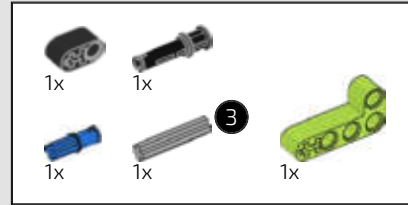
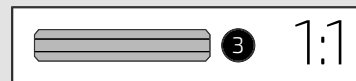
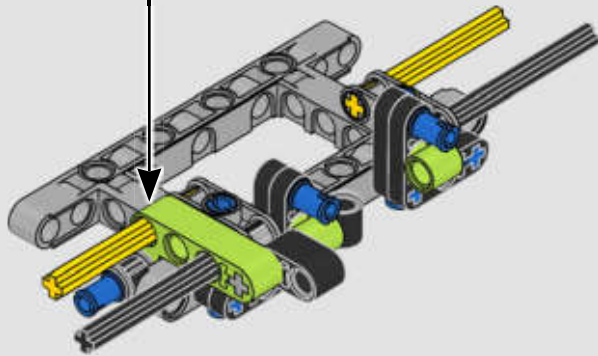
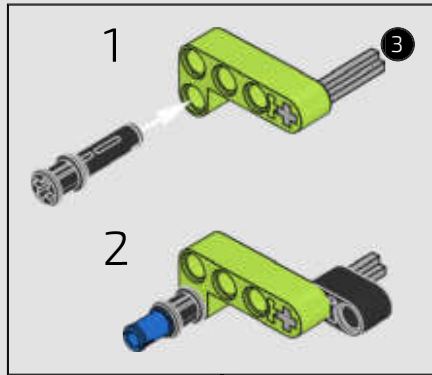


361

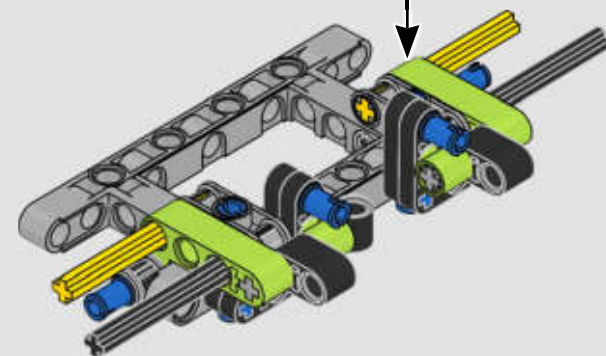
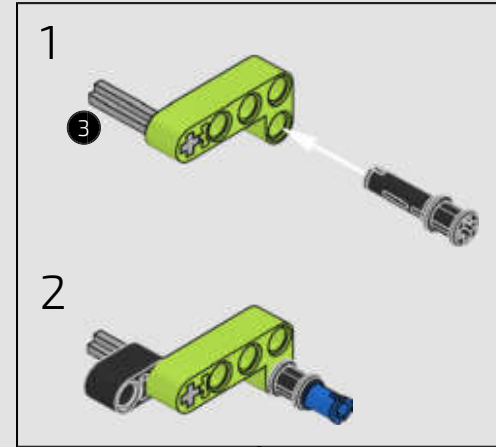


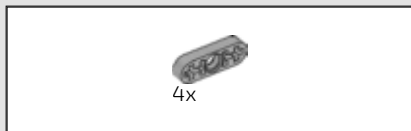


362

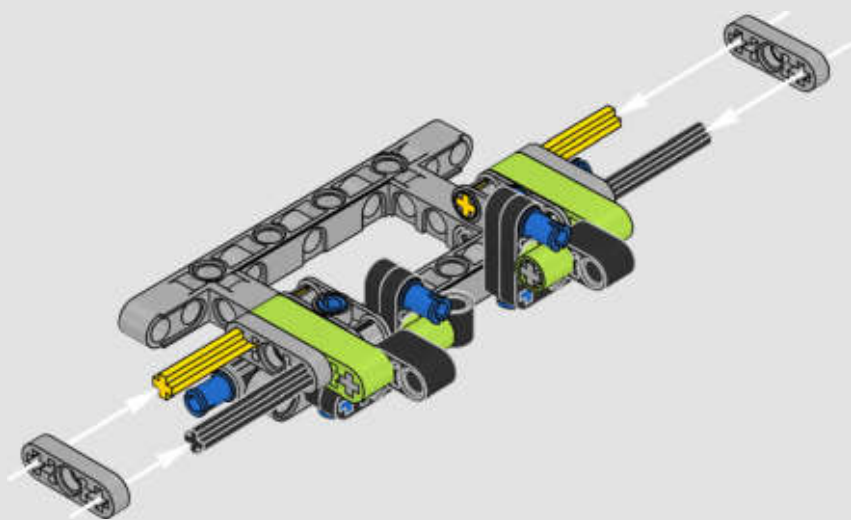


363

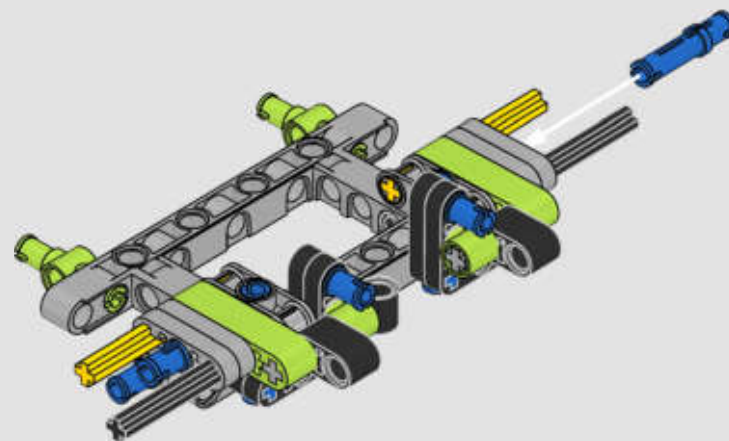


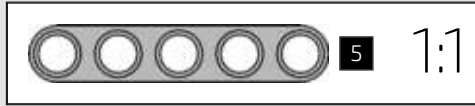
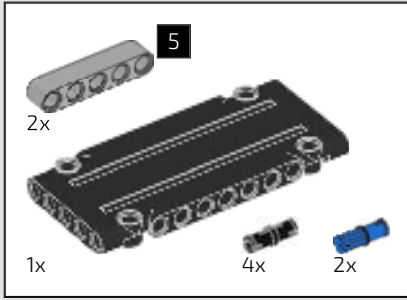


364

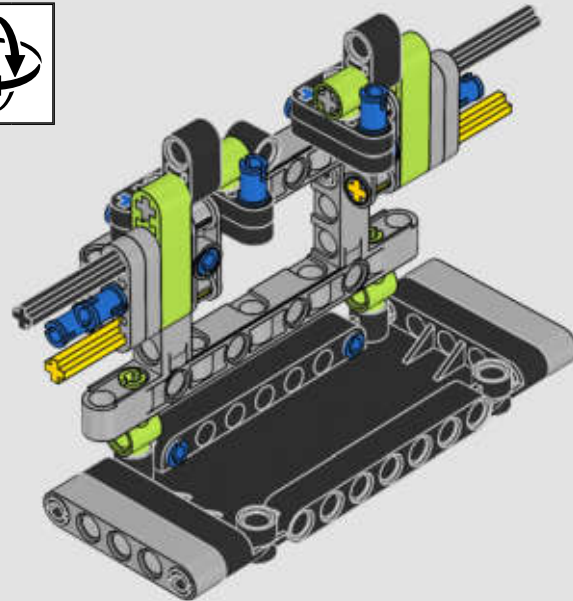
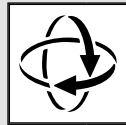
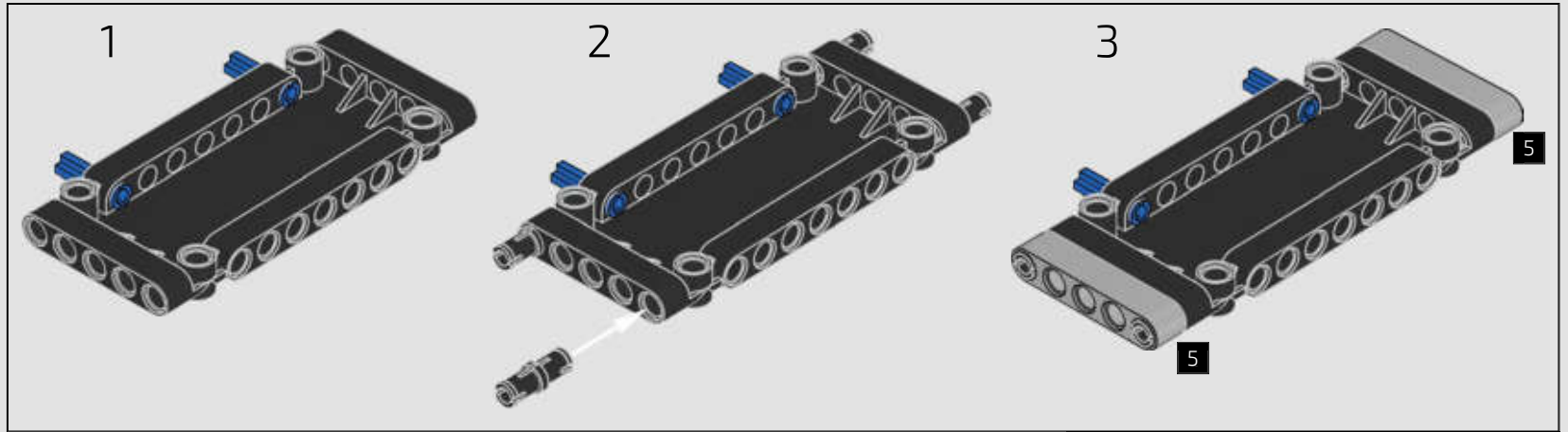


365

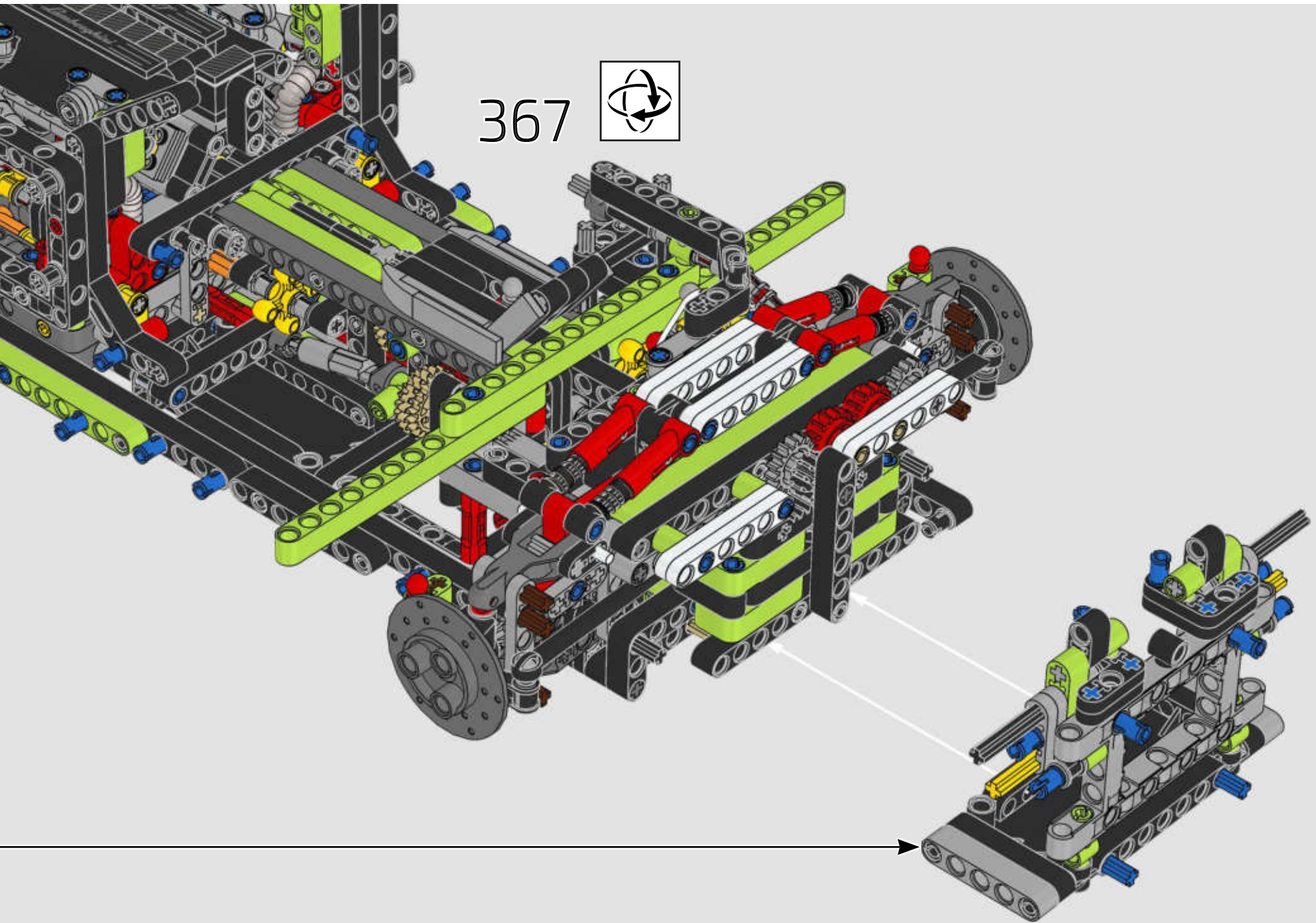


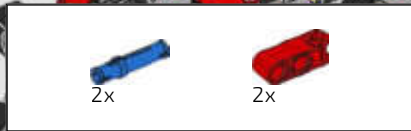


366

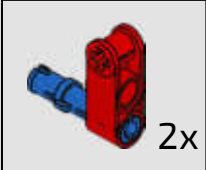
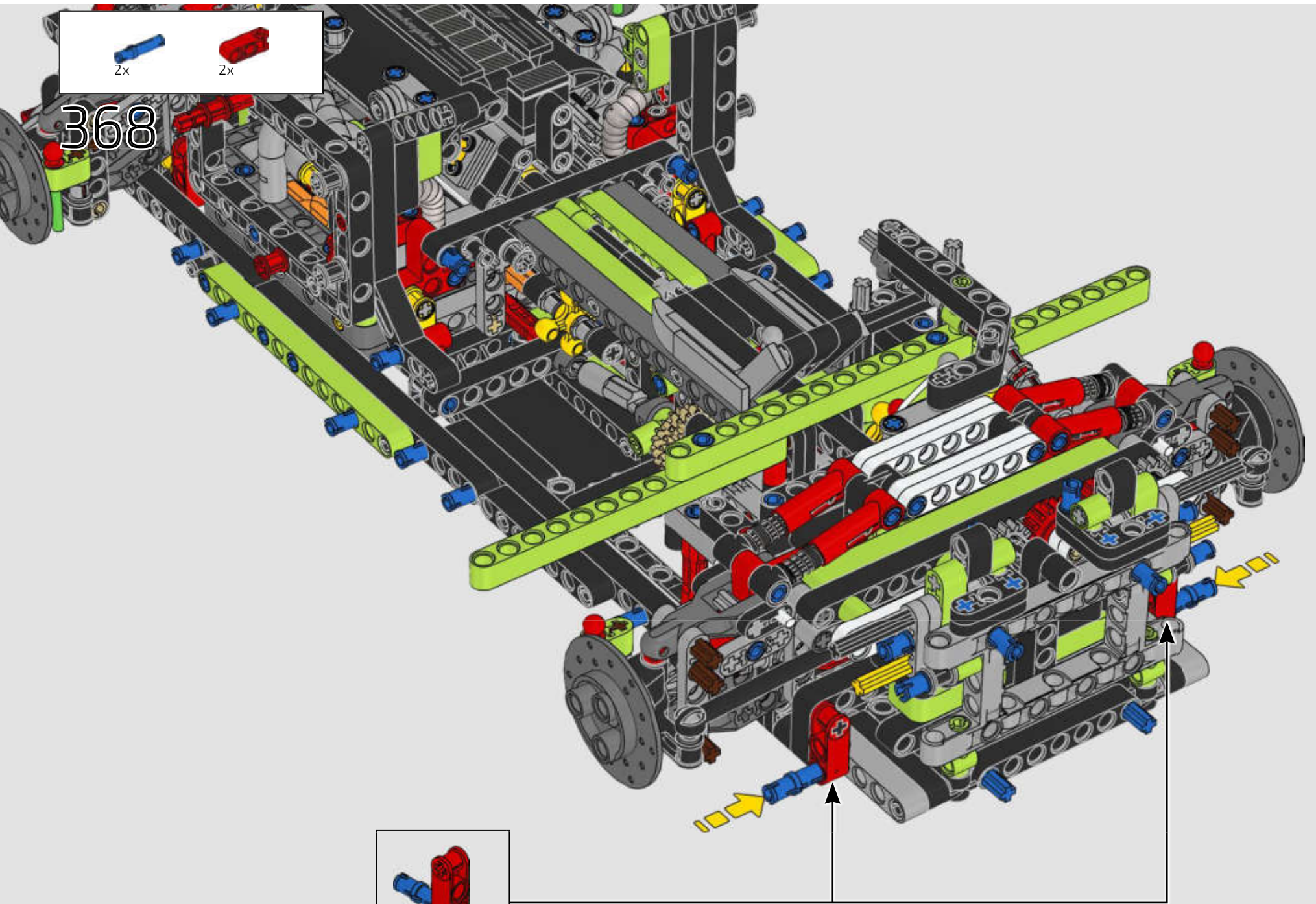


367



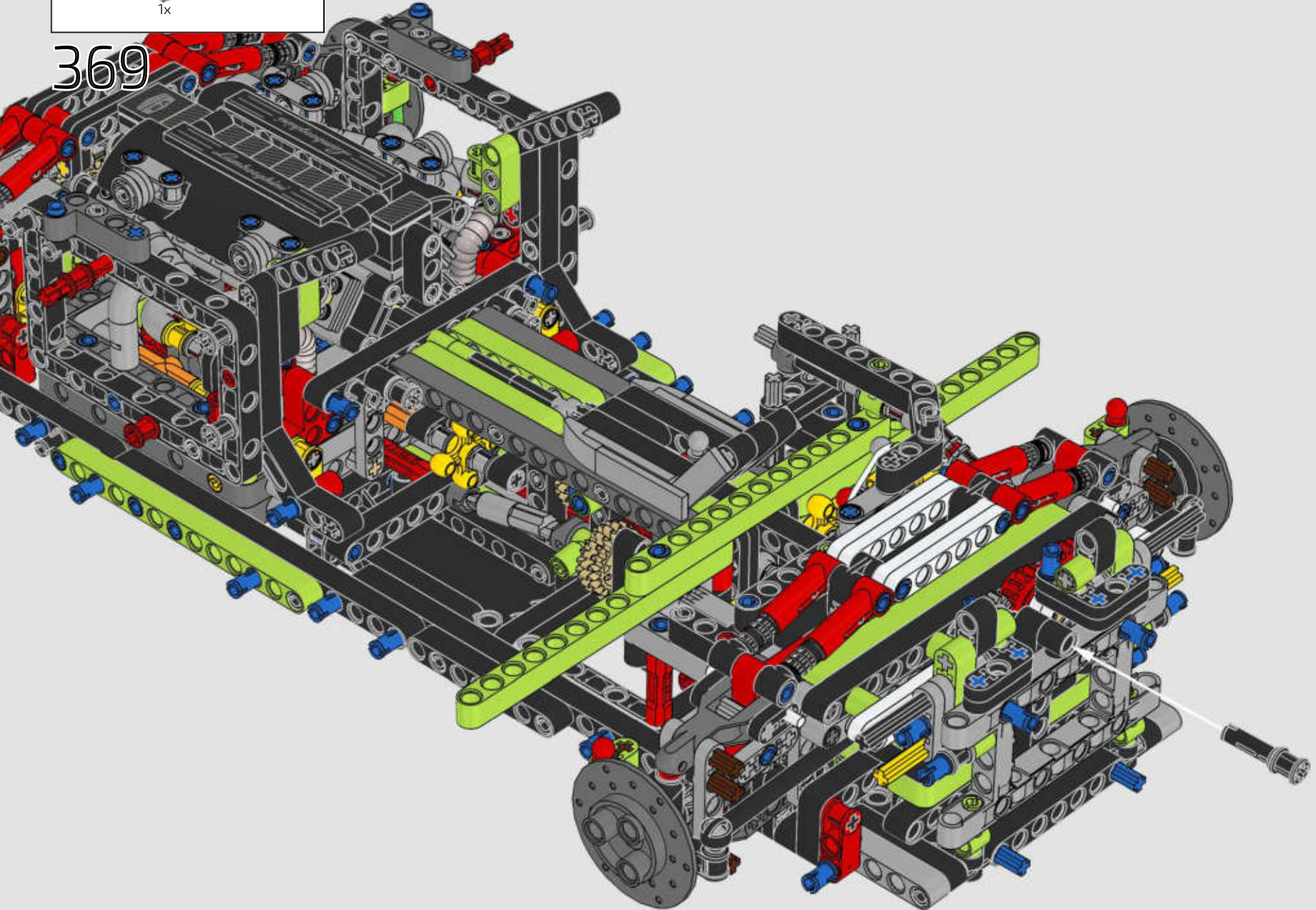


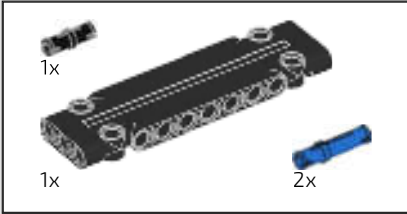
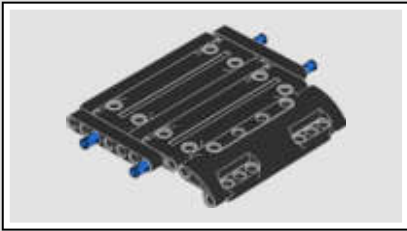
368



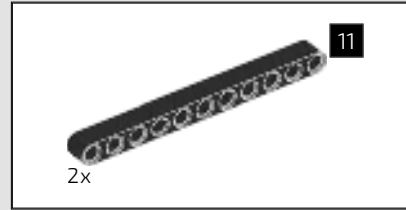
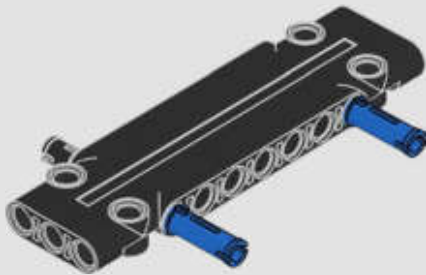


369

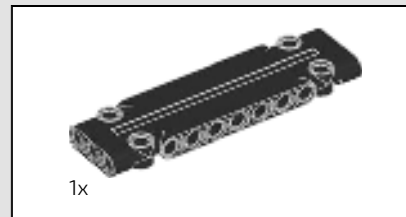
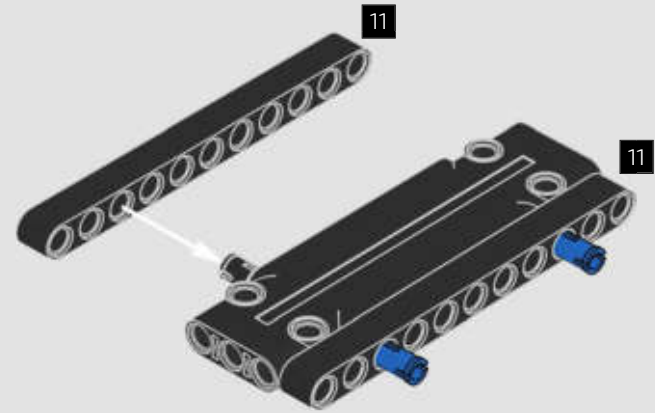




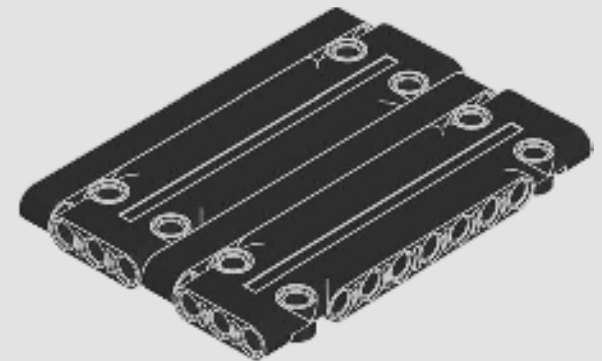
370

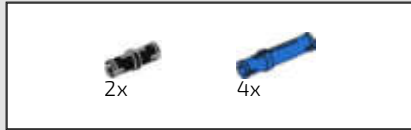


371

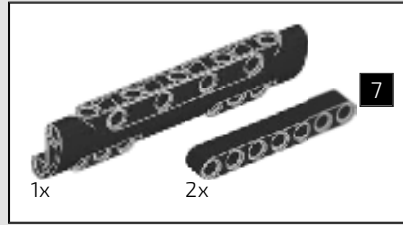
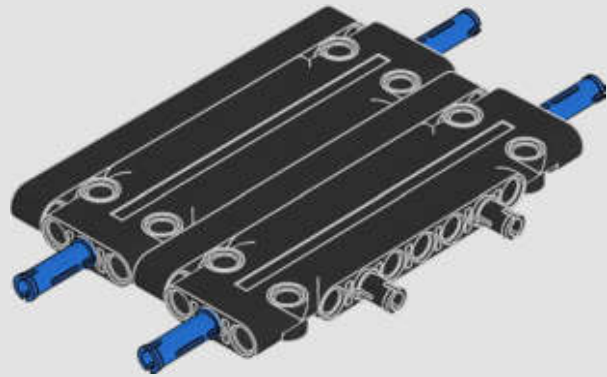


372

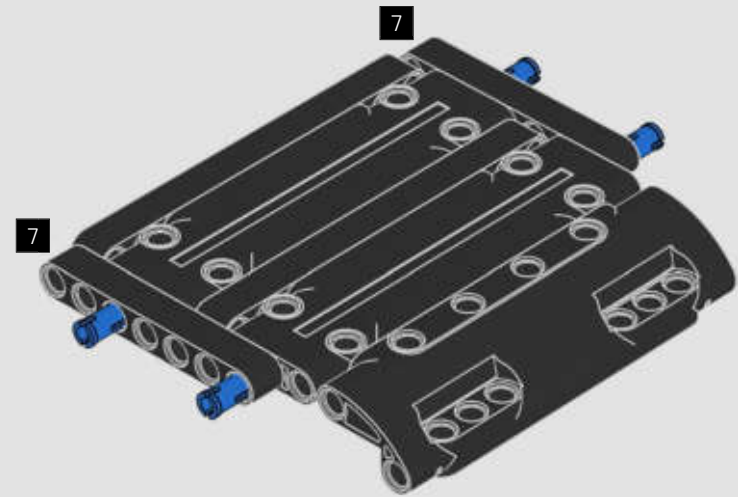
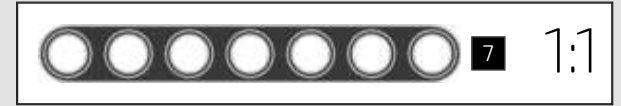




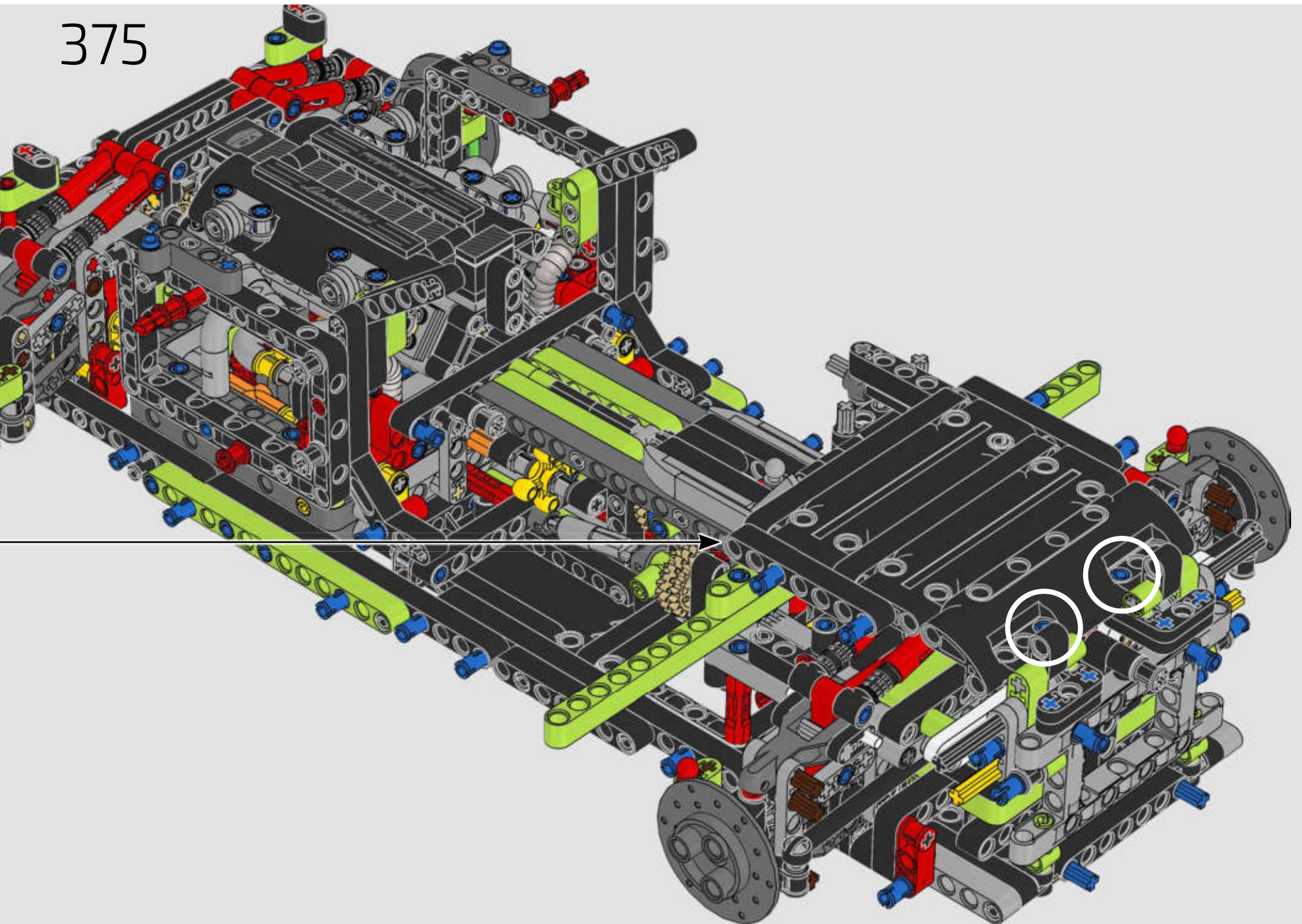
373



374

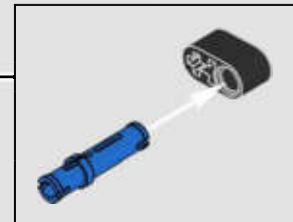
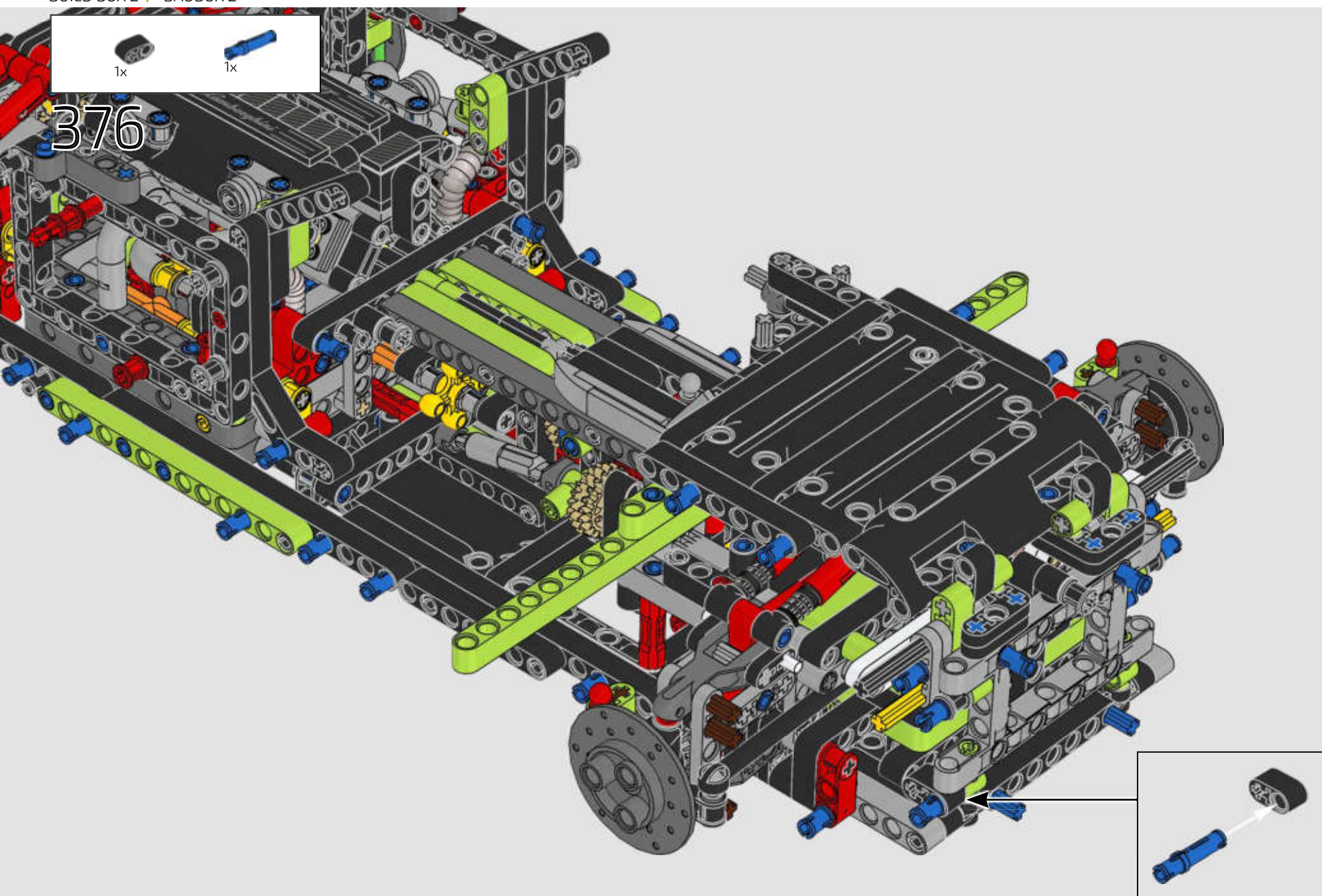


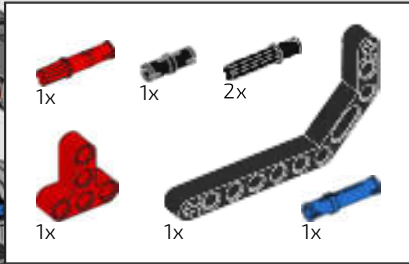
375



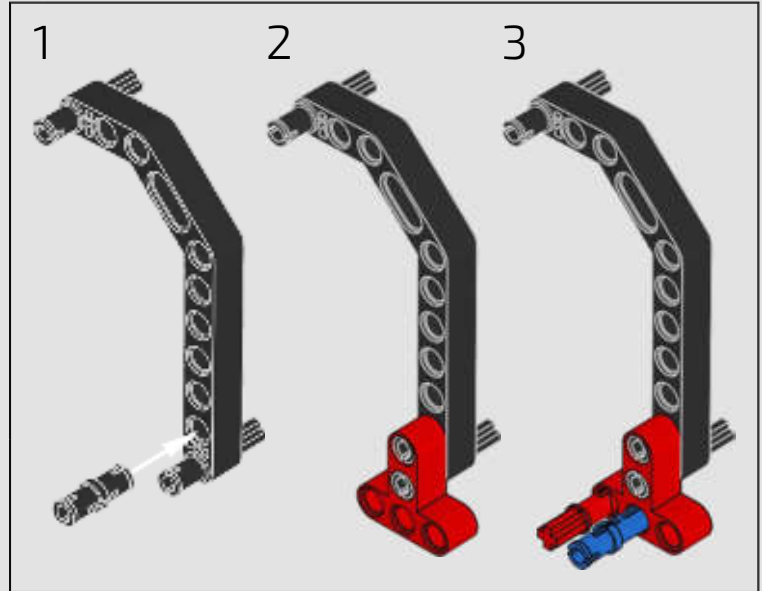
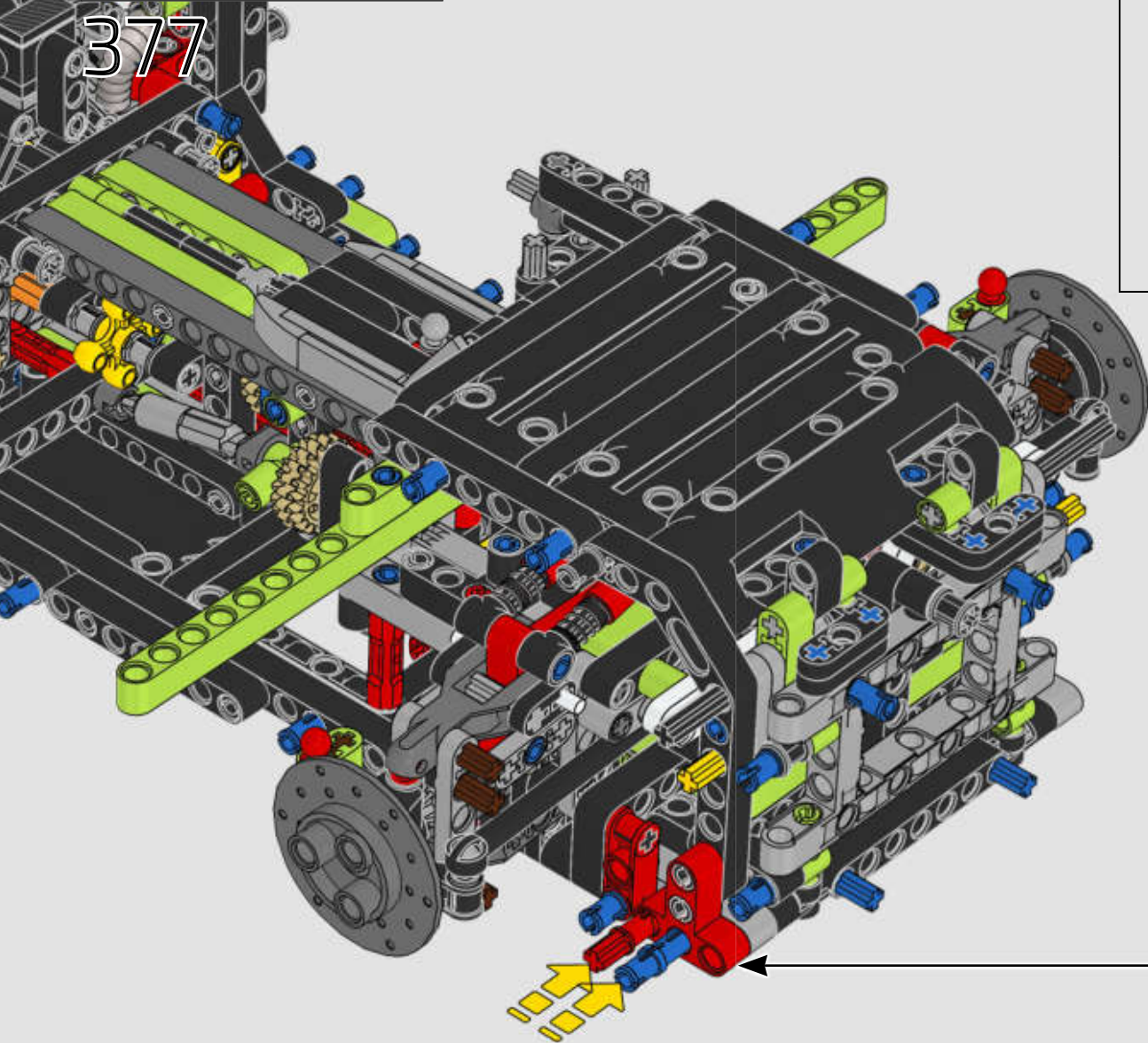


376



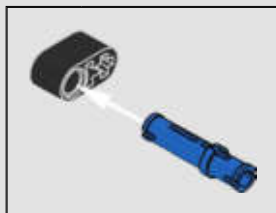
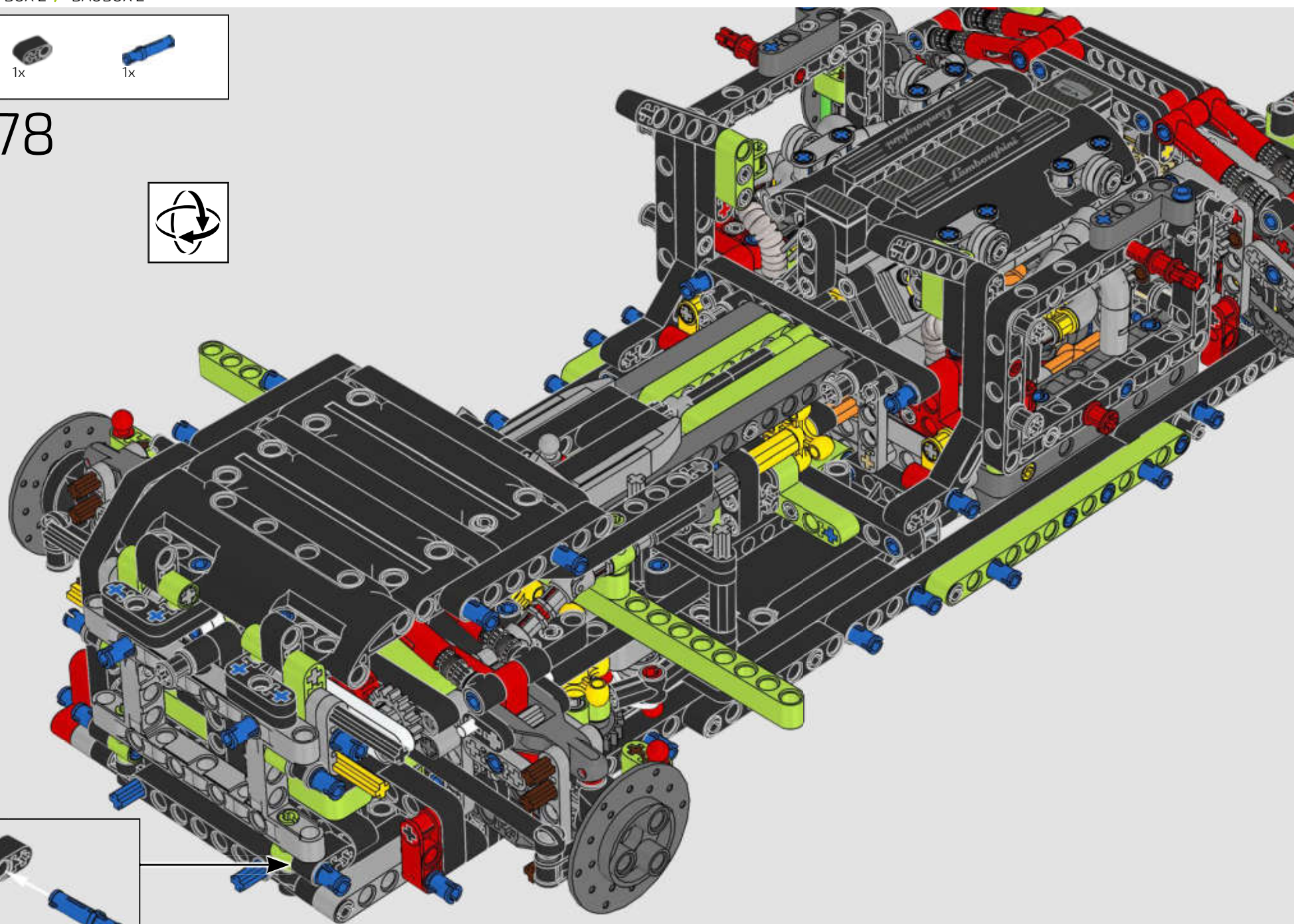


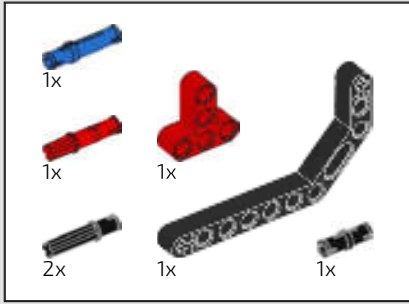
377



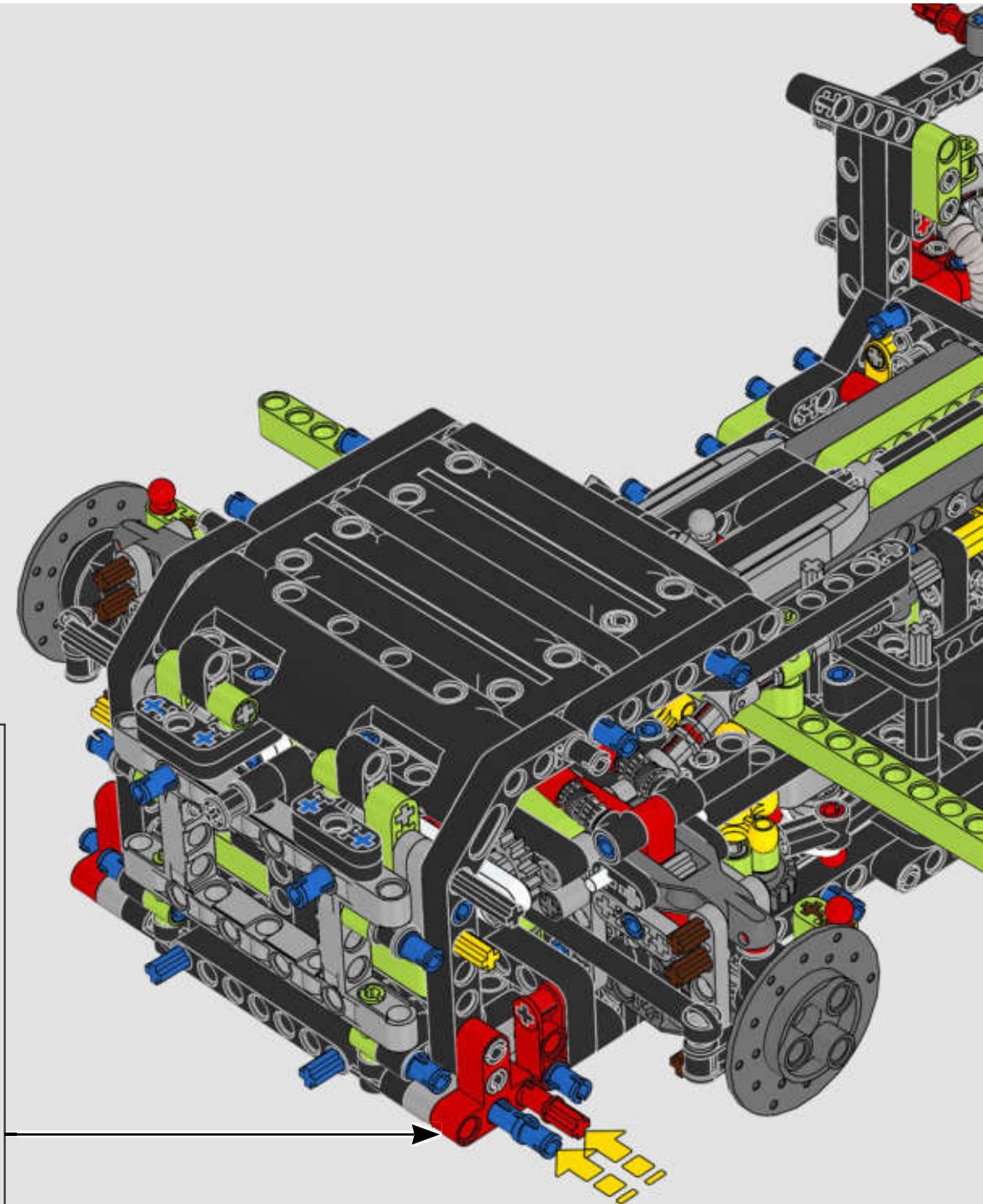
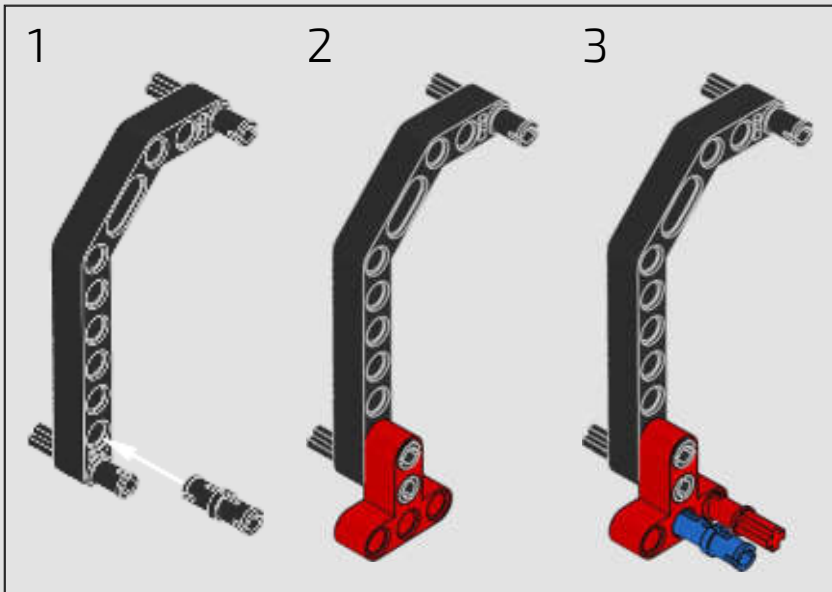


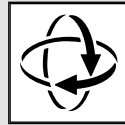
378



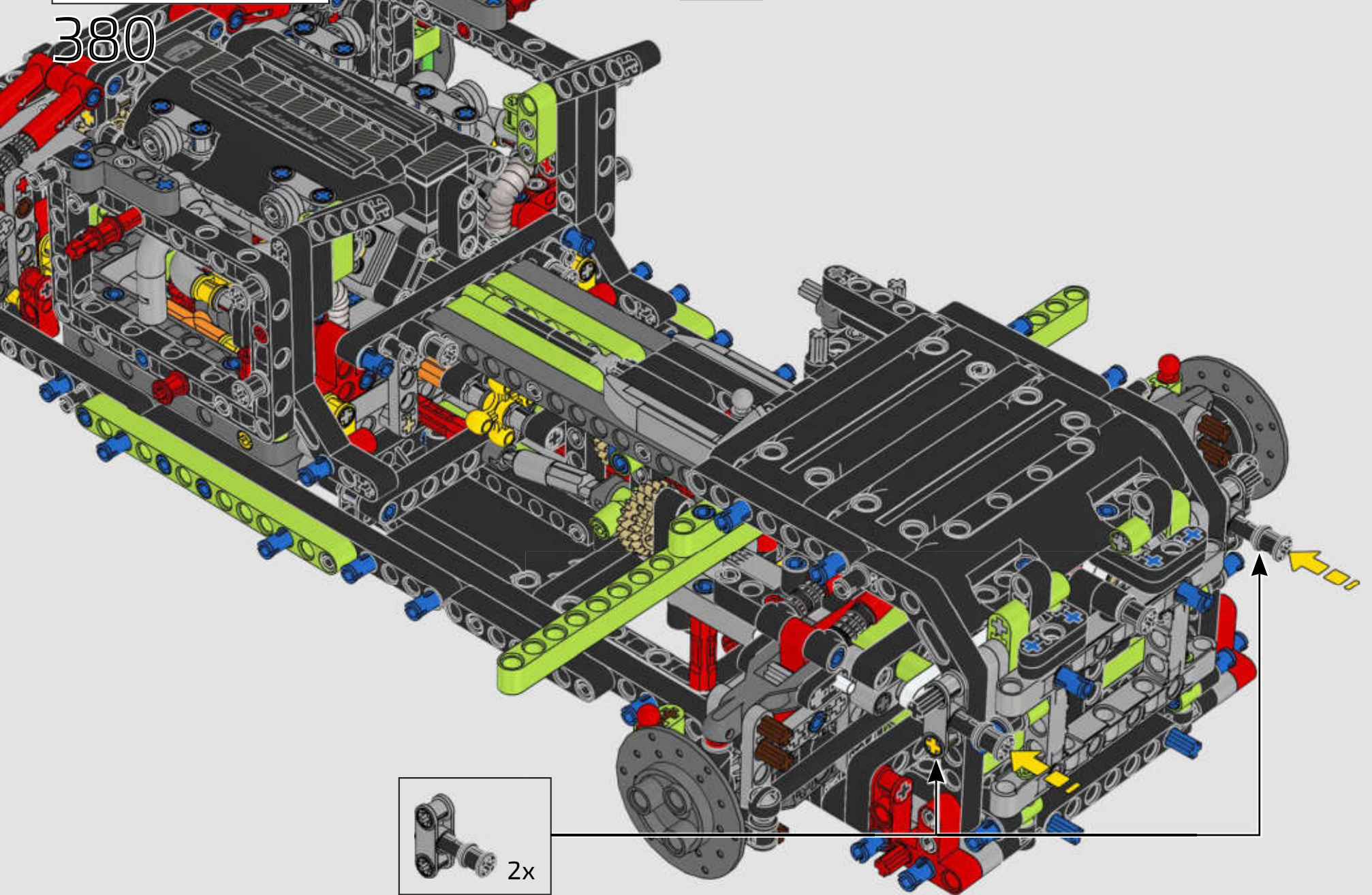


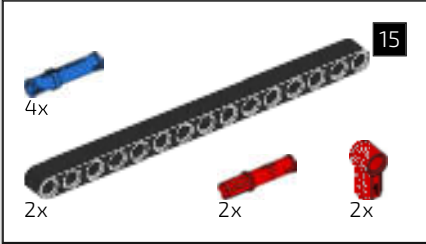
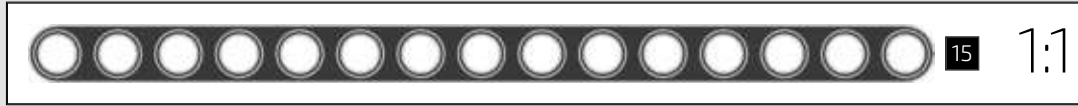
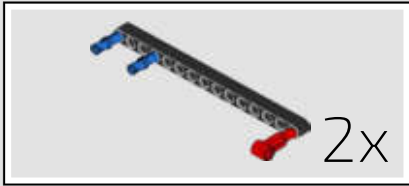
379



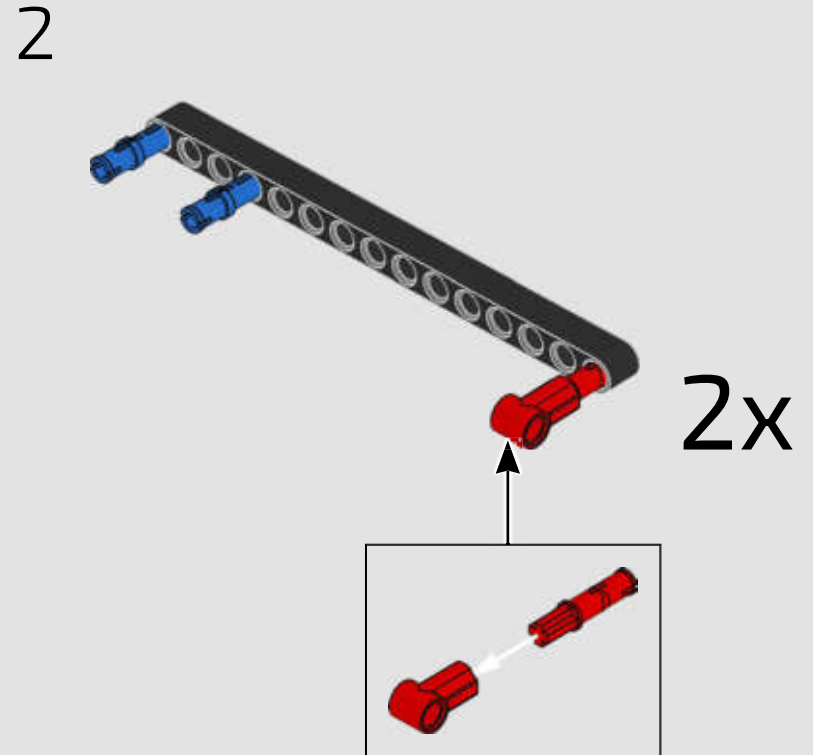
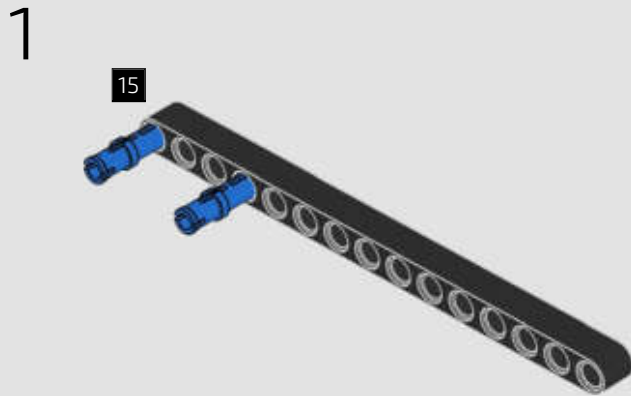


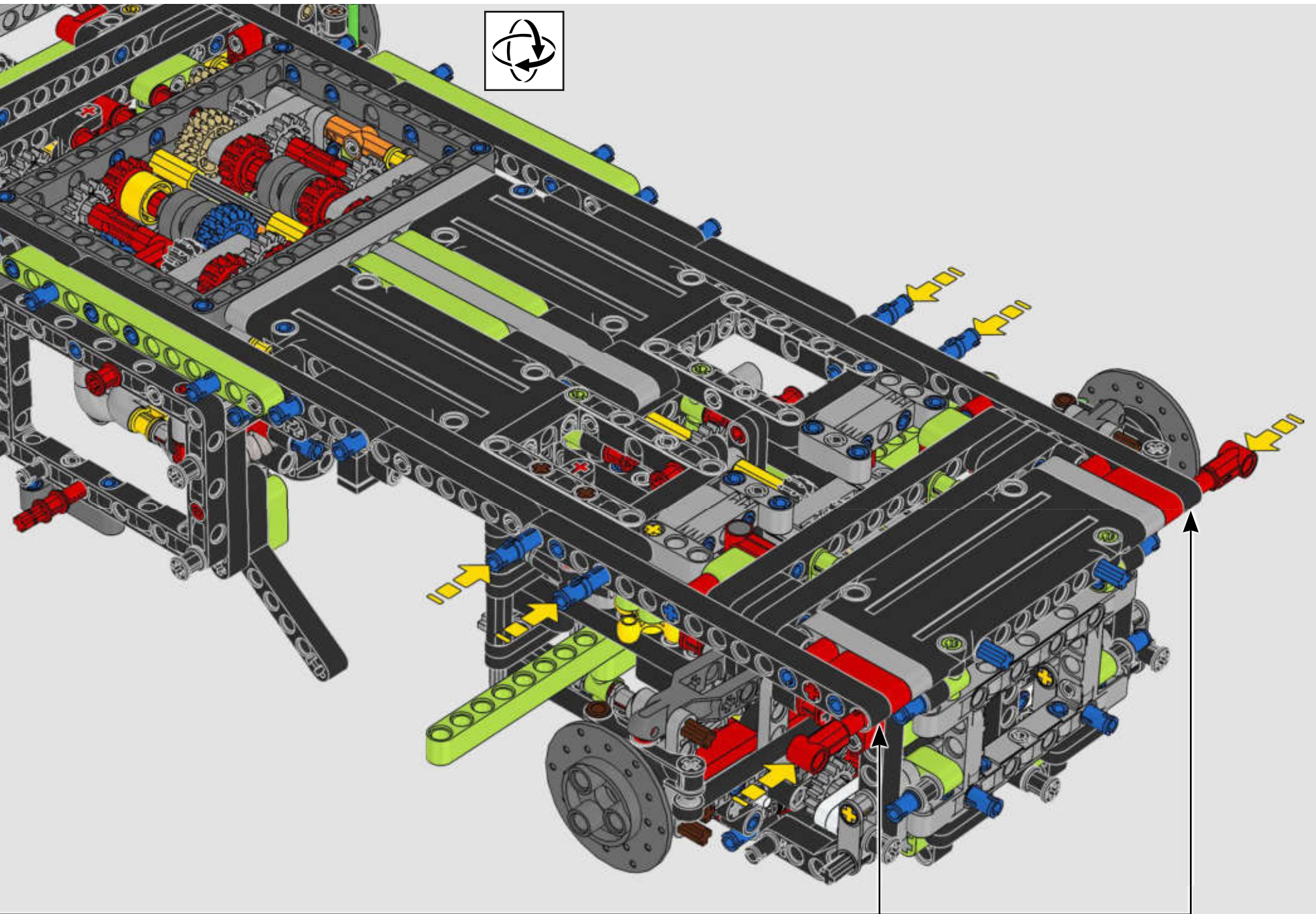
380

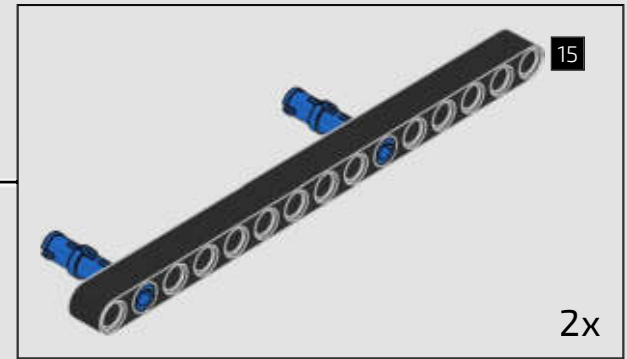
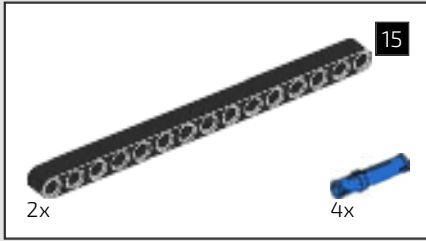




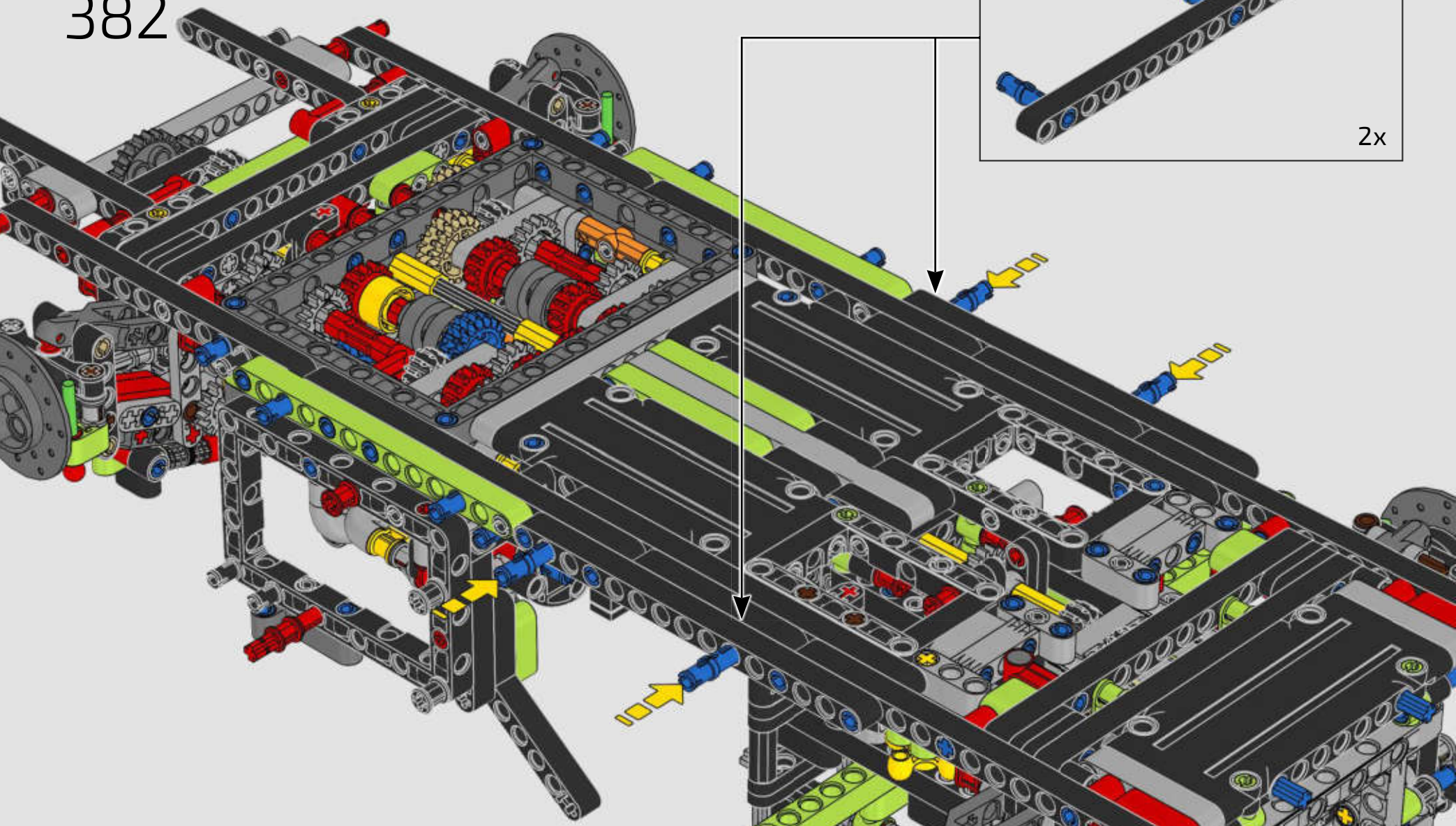
381

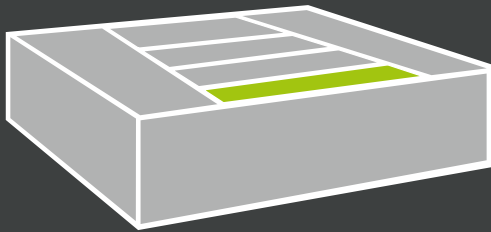






382





BOX THREE  BOX DREI



INTERIOR DETAILS & SEATS

INNENAUSSTATTUNG & SITZE

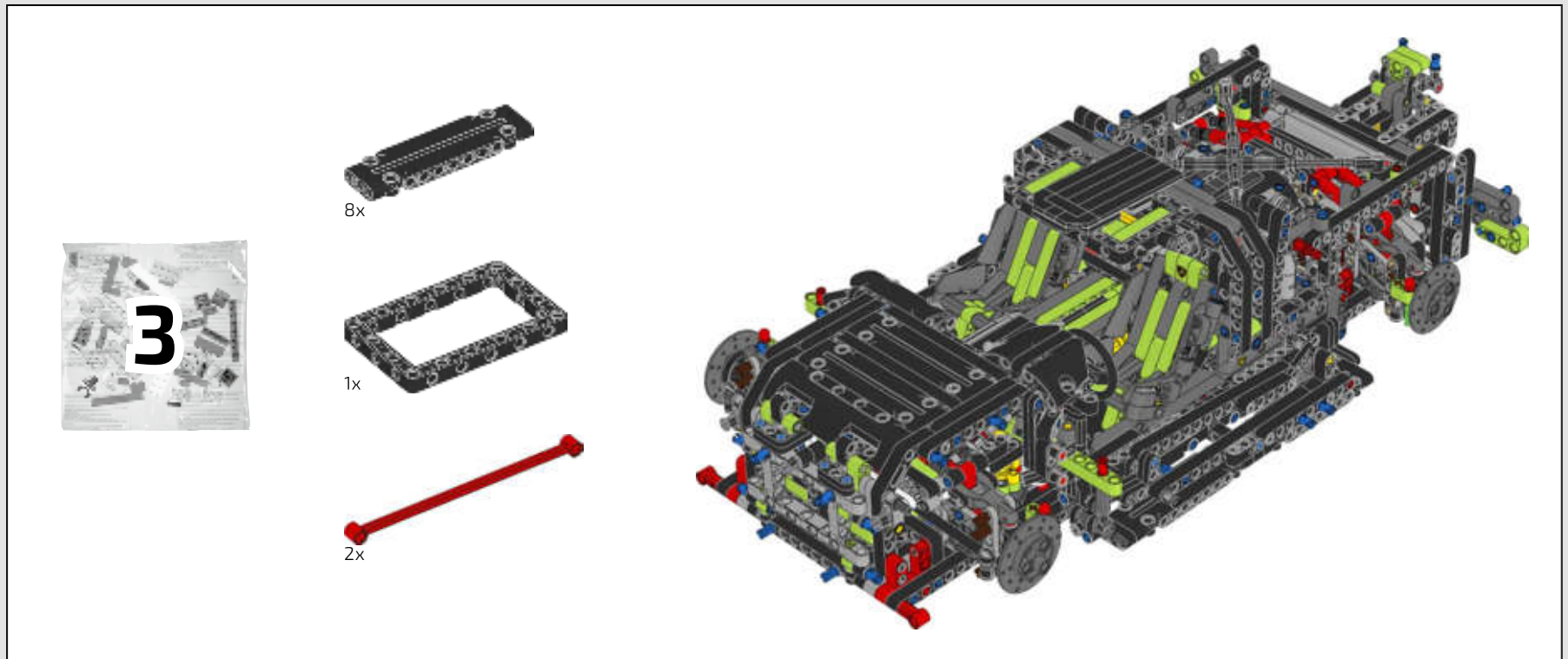
LEGO® Technic designers take pride in trying to create models using as many existing Technic elements as possible. But to truly capture the dramatic curves of the Sián FKP 37, the team needed to create a few new elements. Listen as Design Master Markus Kossmann explains the process.

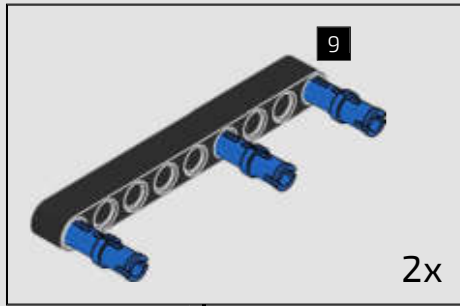
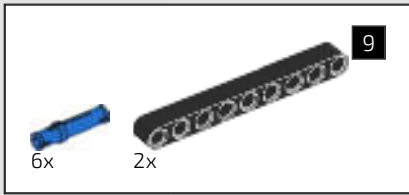
LEGO® Technic Designer legen höchsten Wert darauf, für neue Modelle möglichst viele bereits vorhandene Technic Elemente zu verwenden. Doch um die spektakulären Kurven des Sián FKP 37 originalgetreu nachzubilden, musste das Team einige ganz neue Elemente erschaffen. Hören Sie sich an, wie Design Master Markus Kossmann diesen Prozess beschreibt.



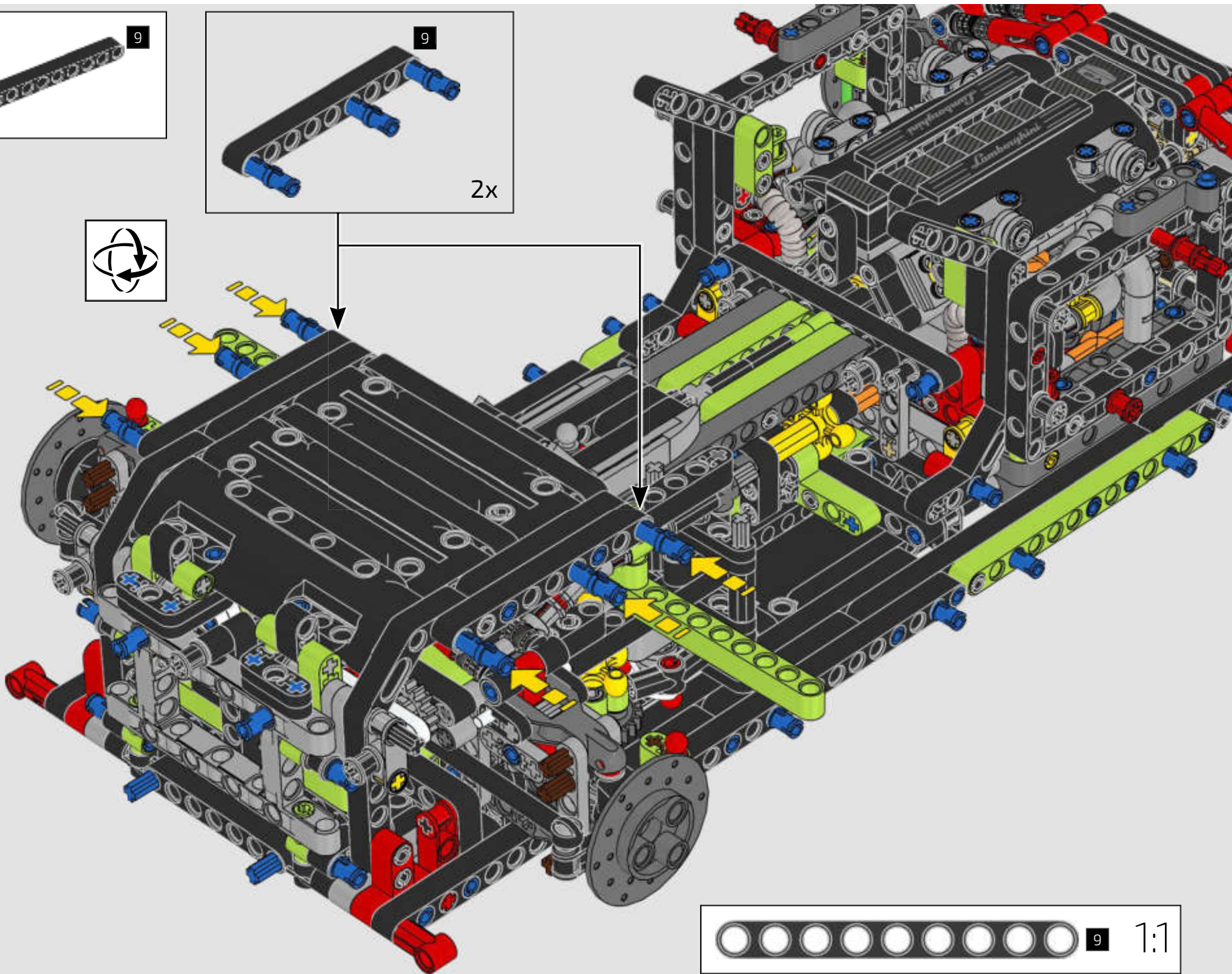
> www.LEGO.com/lamborghini-sian/videocasts

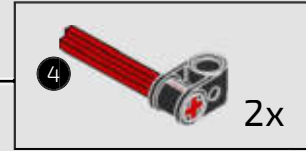
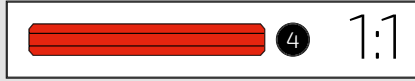
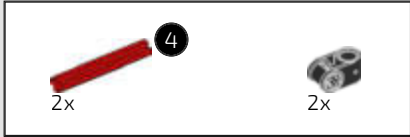




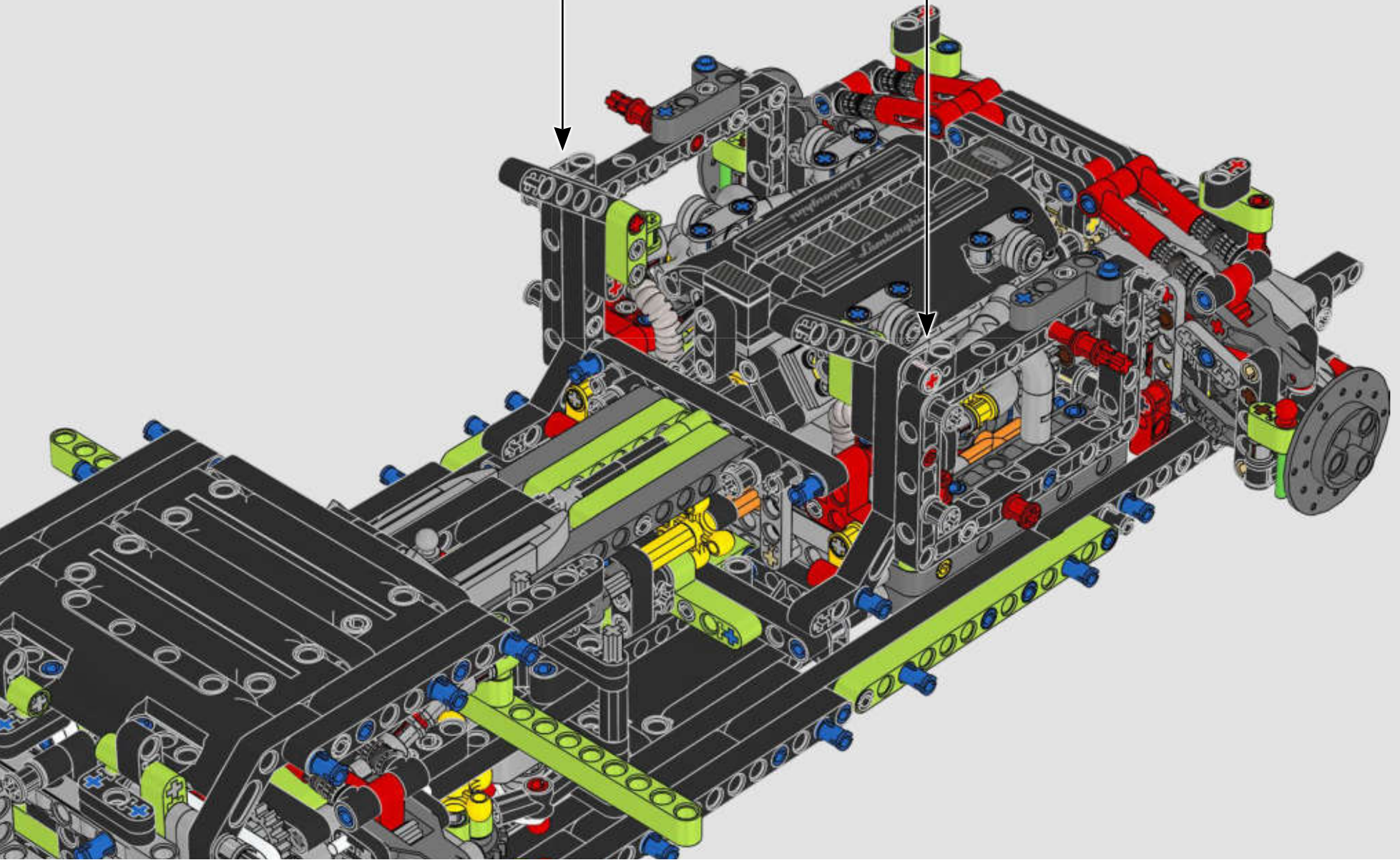


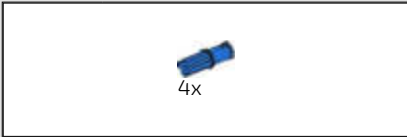
383



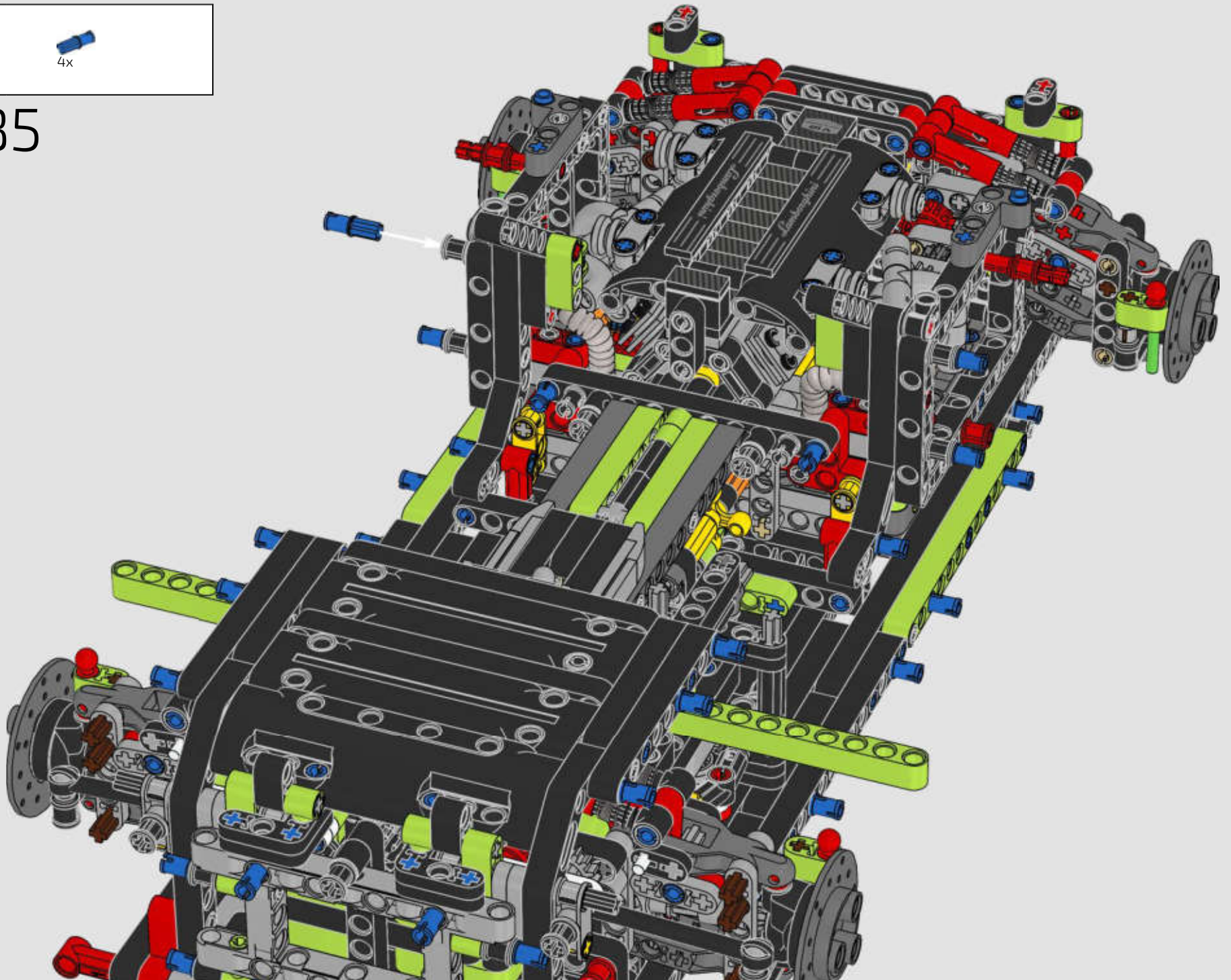


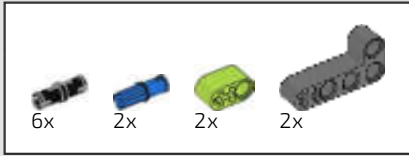
384



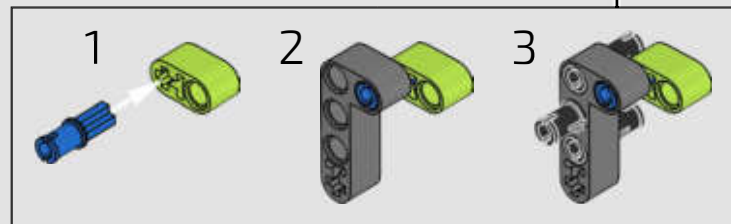
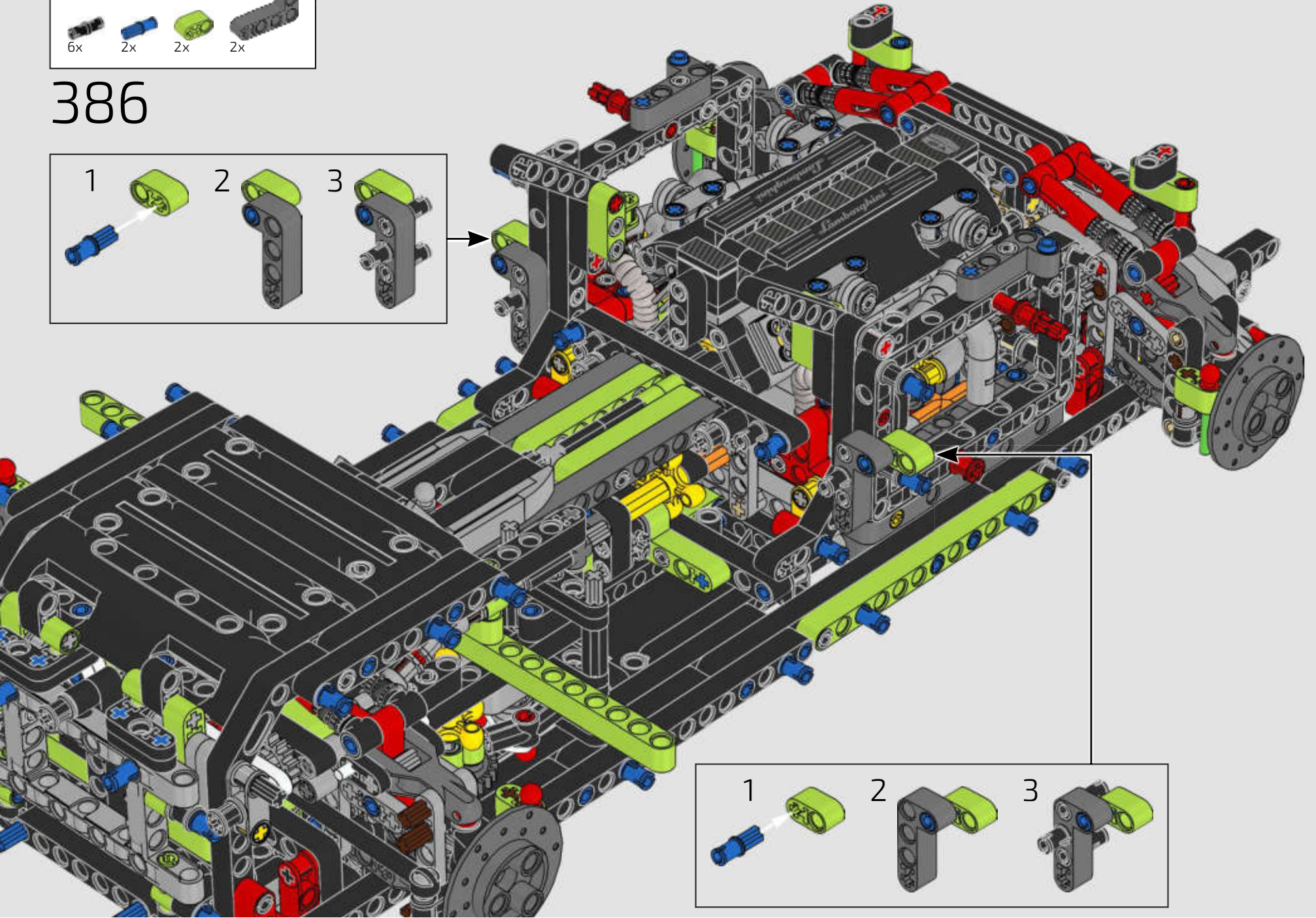
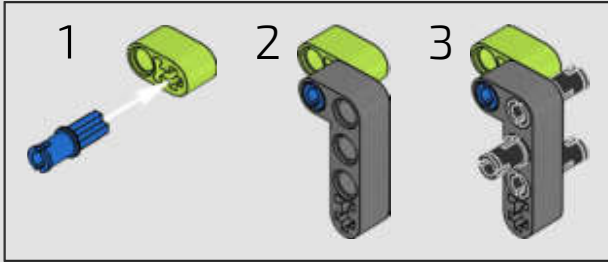


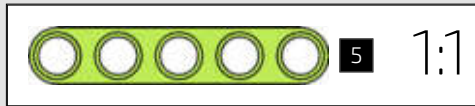
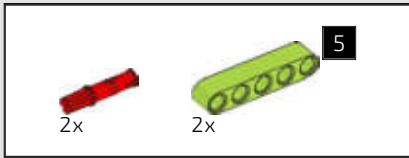
385



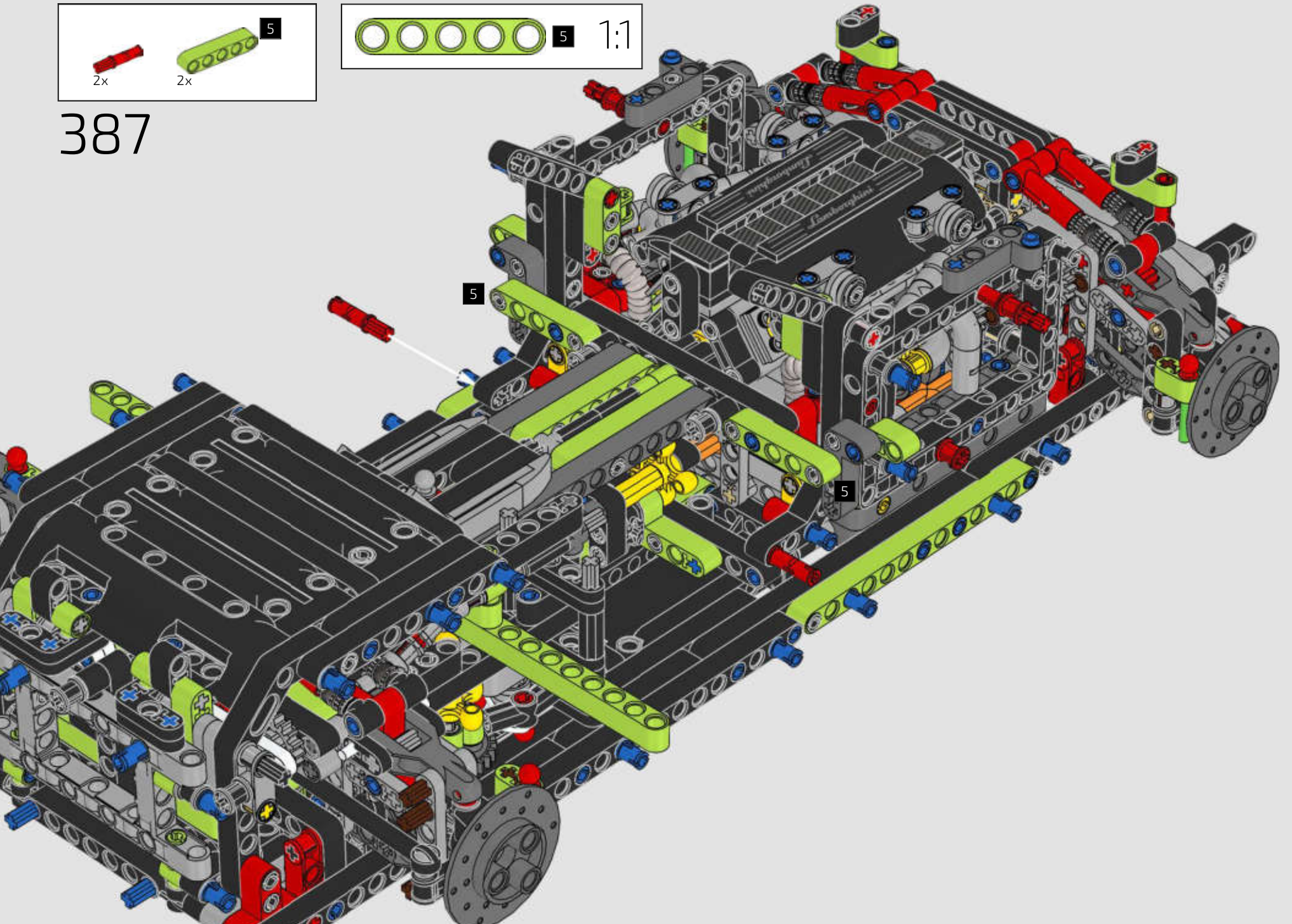


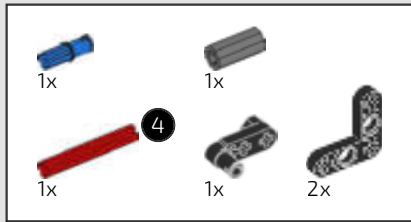
386



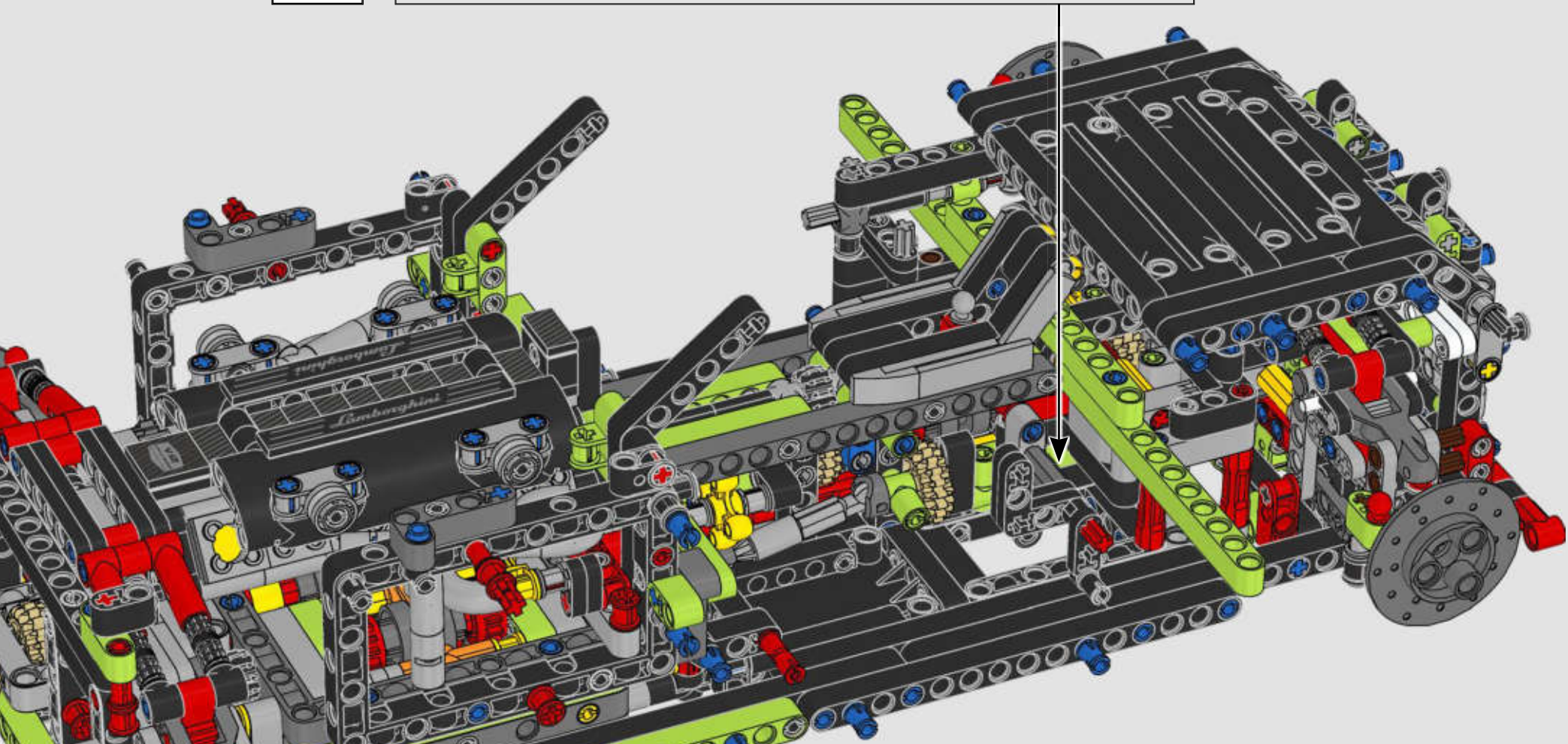
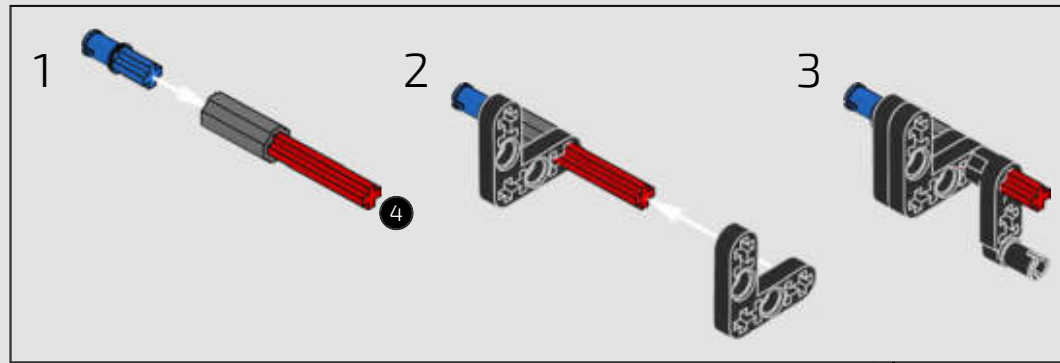
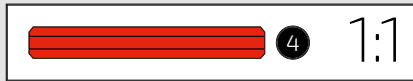


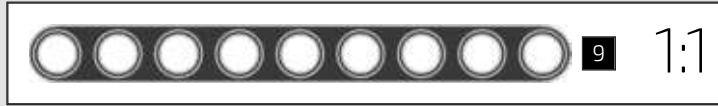
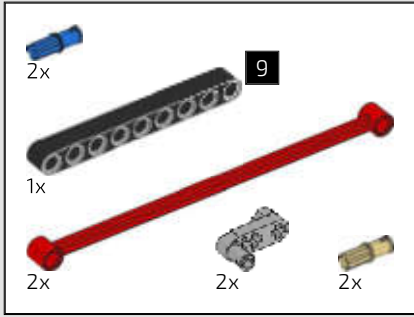
387



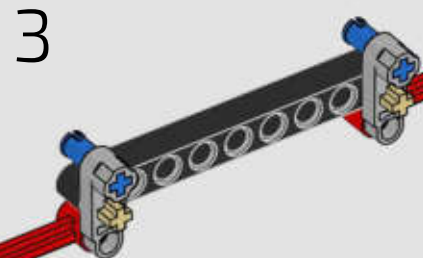
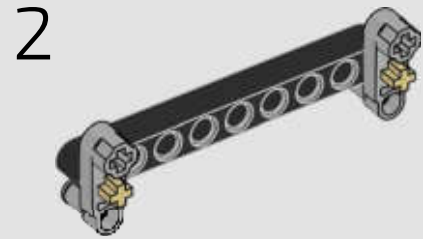


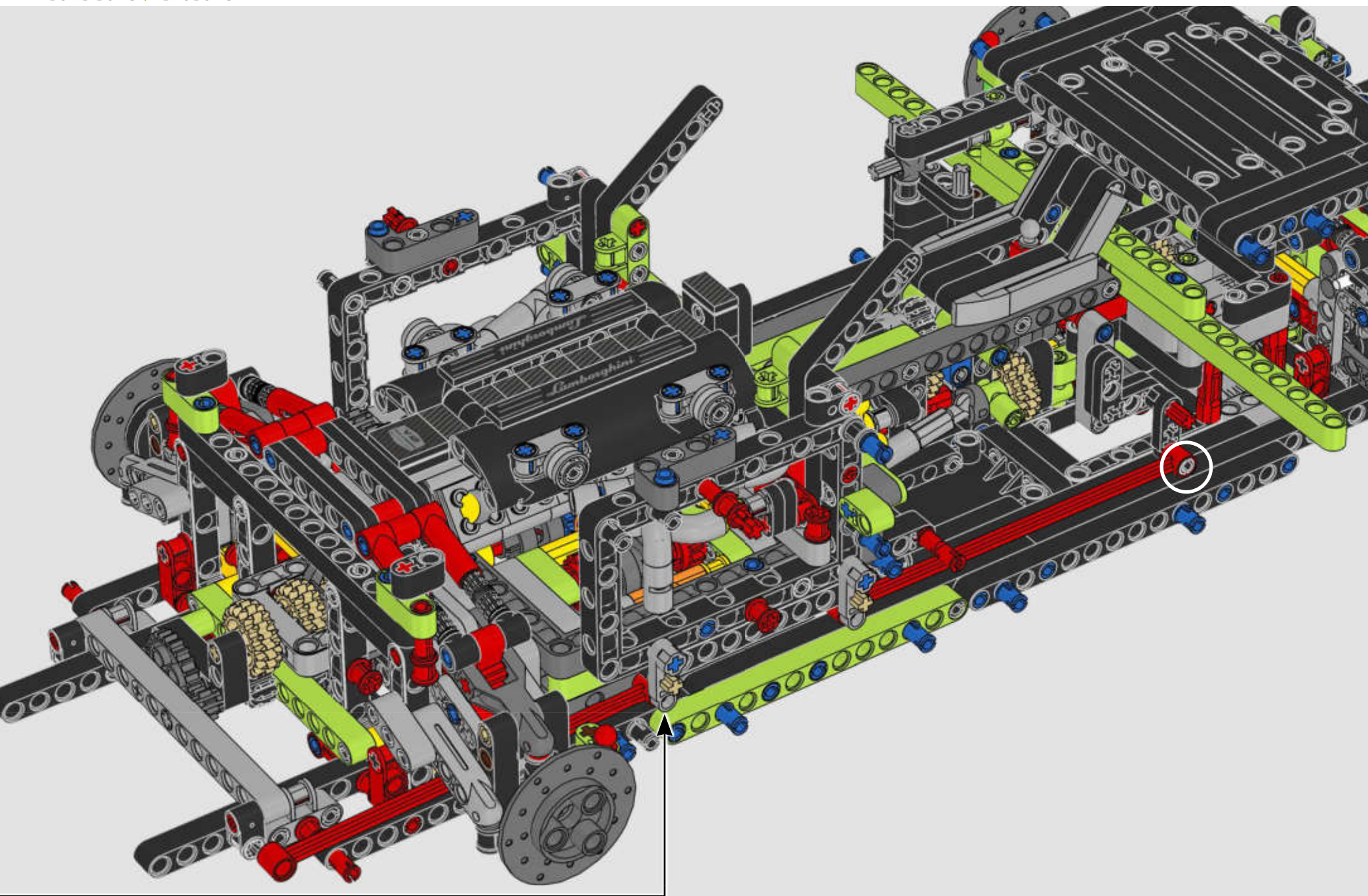
388

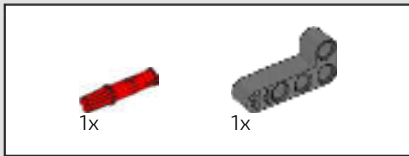




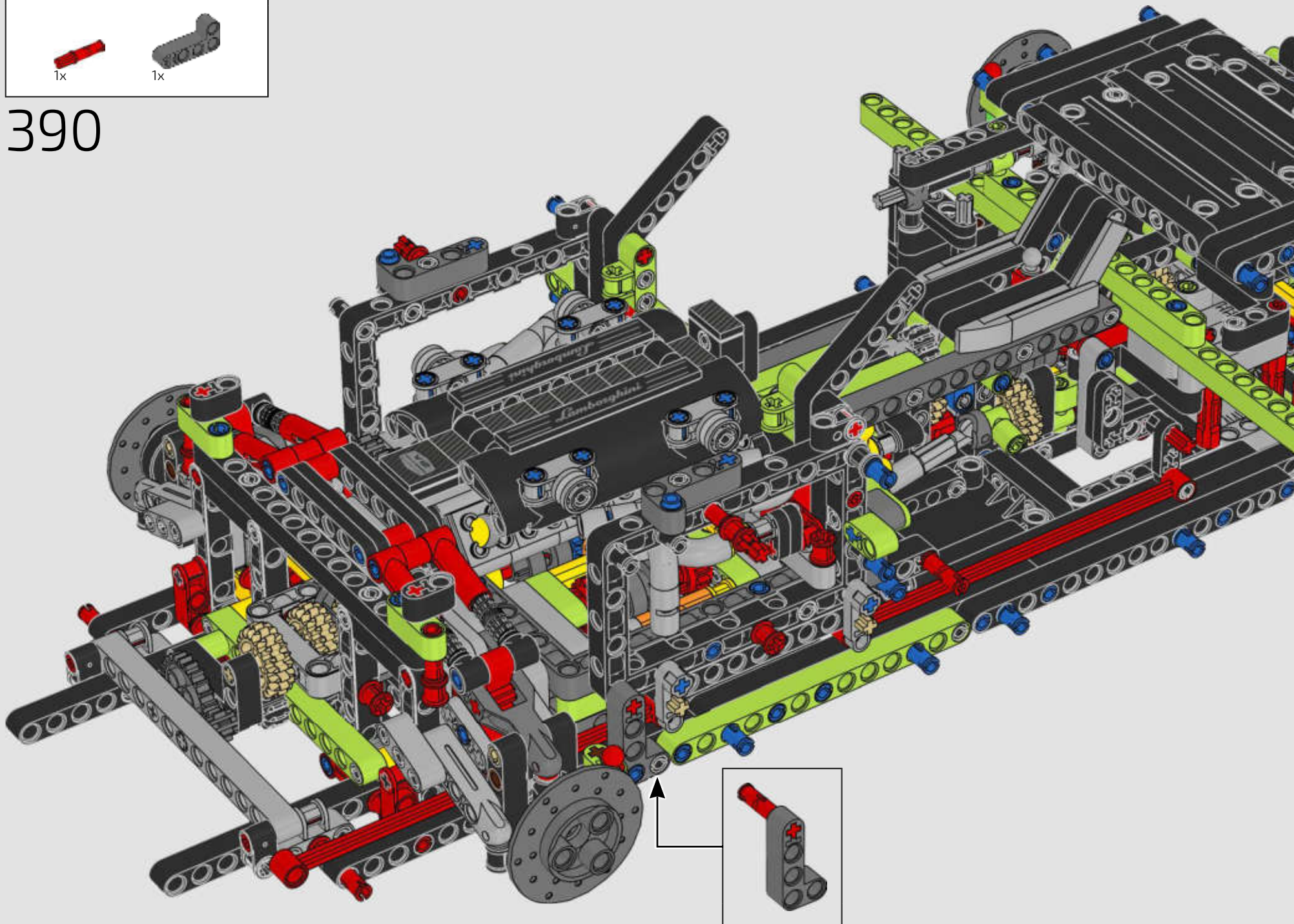
389

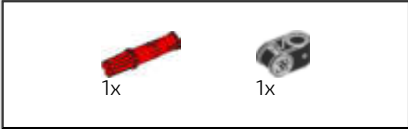
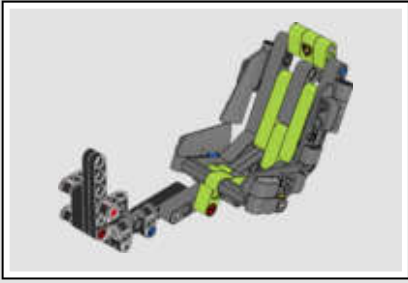




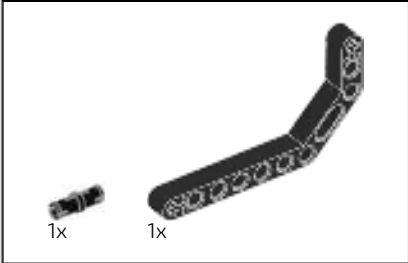


390

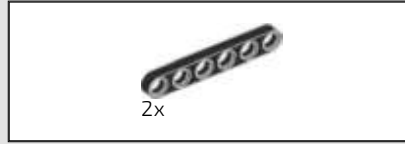
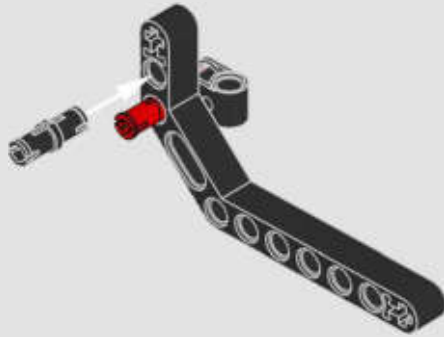




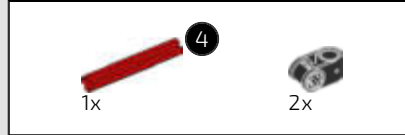
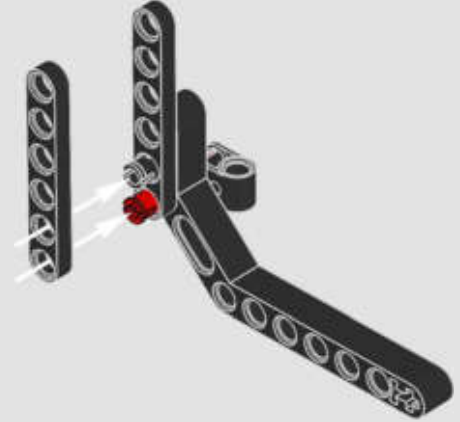
391



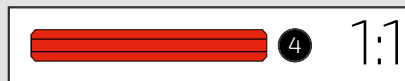
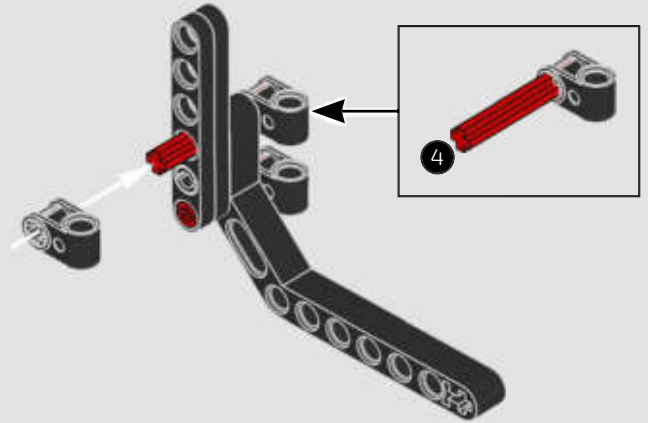
392

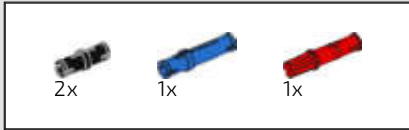


393

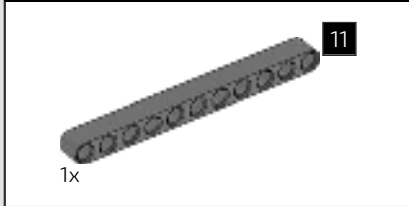
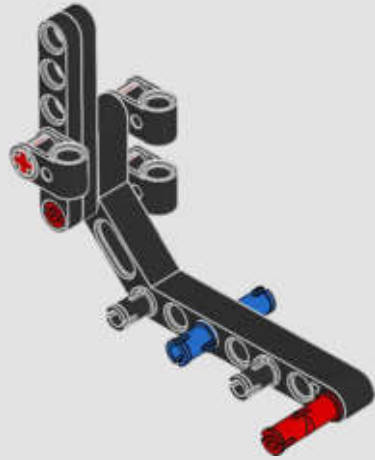


394

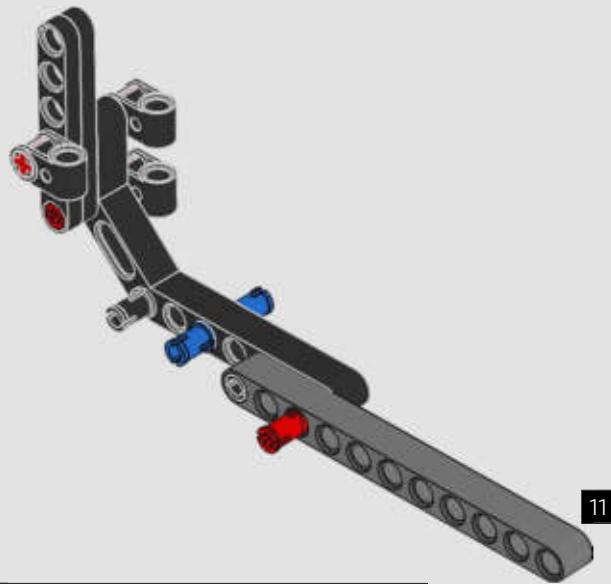




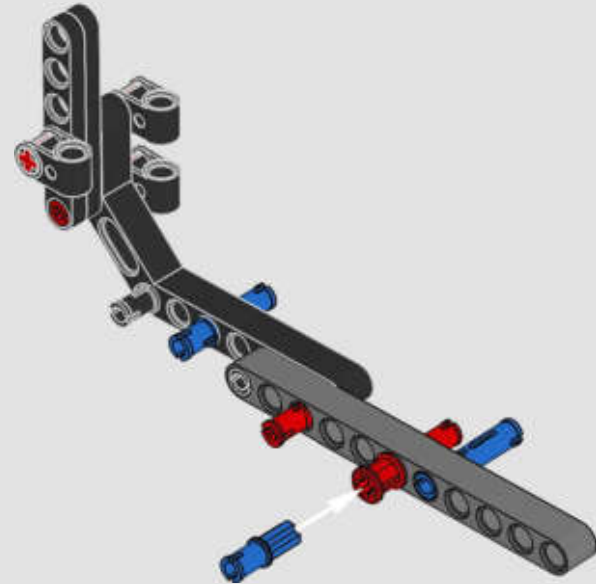
395



396

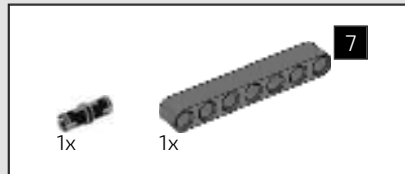
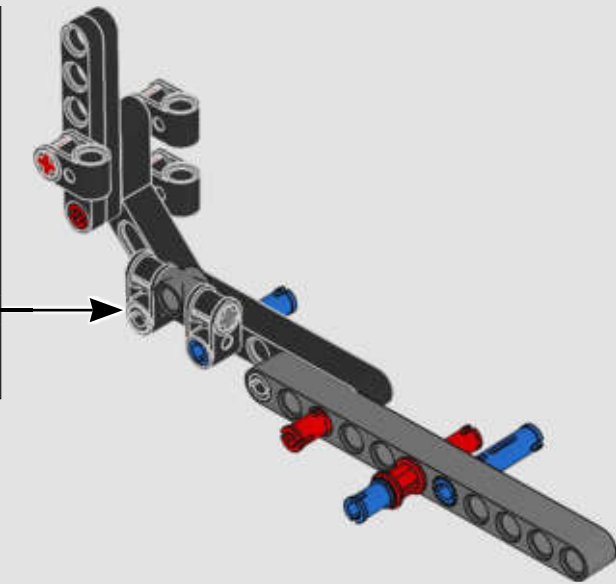
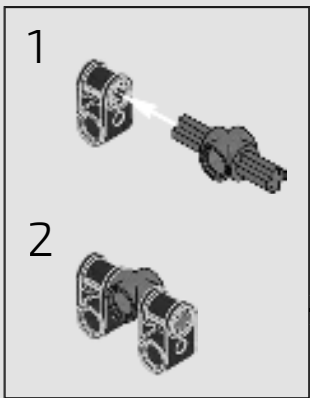


397

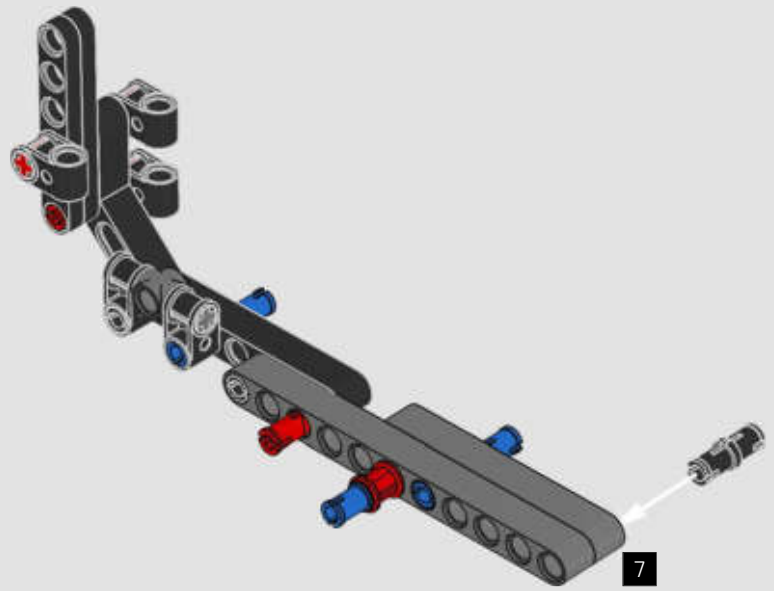


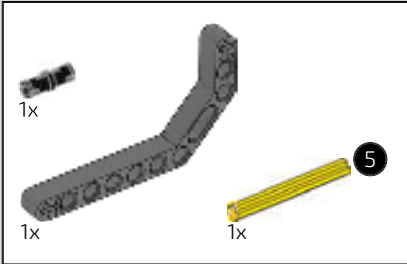
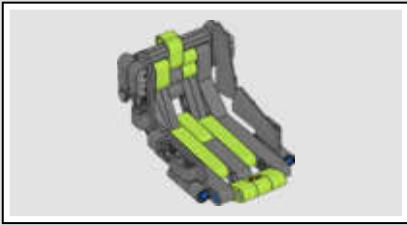


398

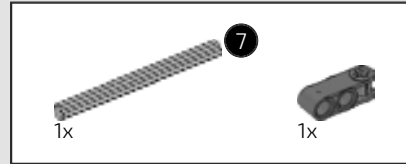
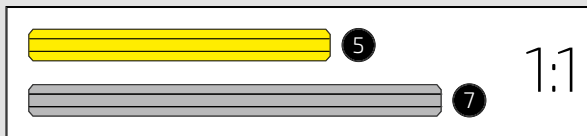
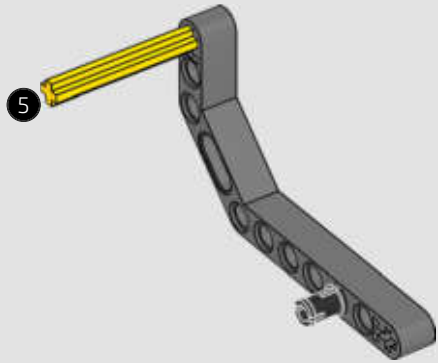


399

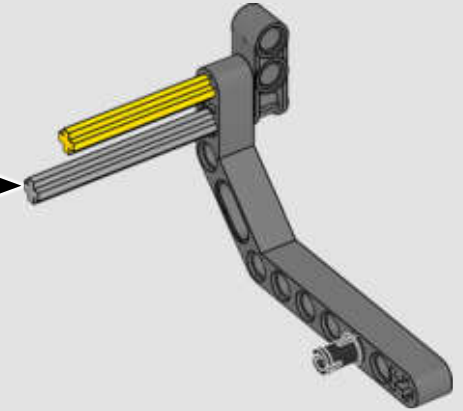
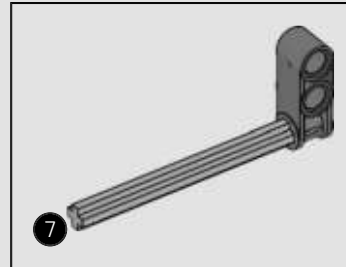




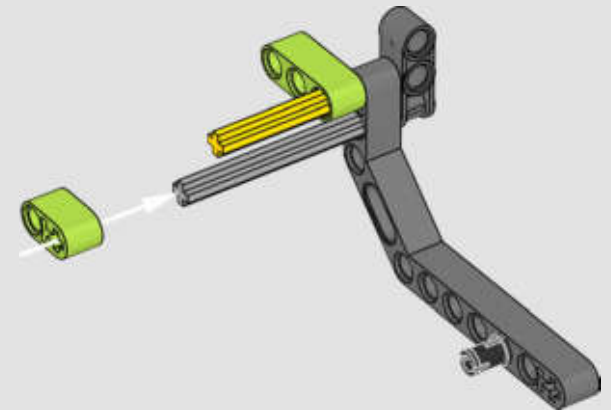
400

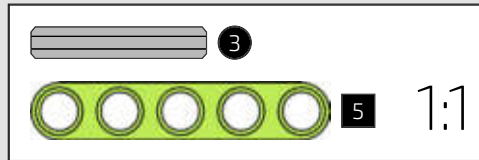
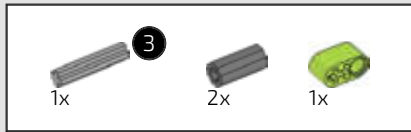


401

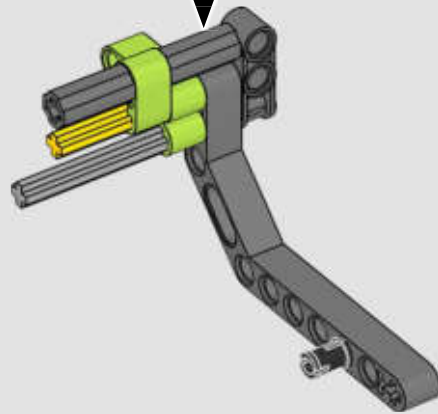
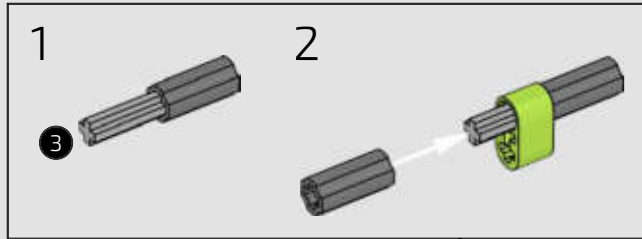


402

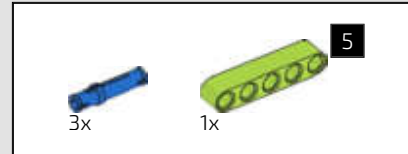
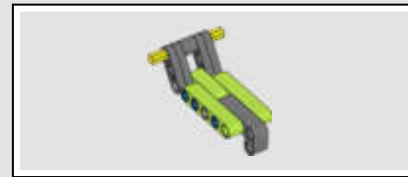
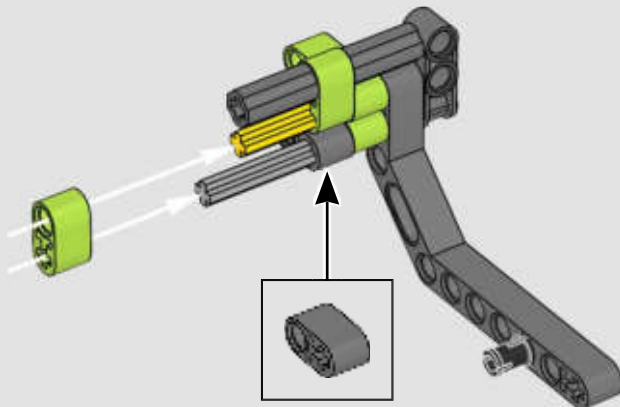




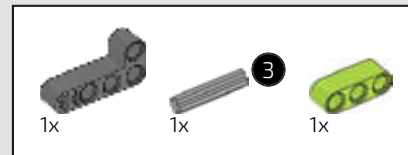
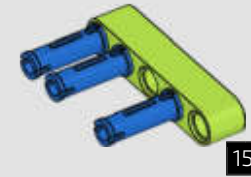
403



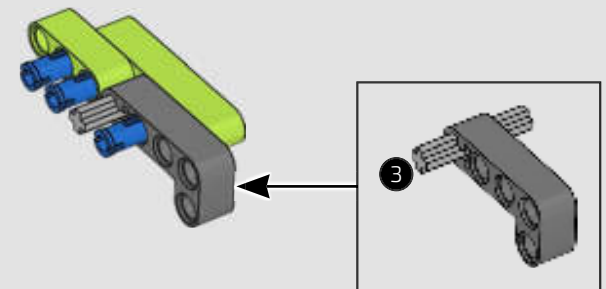
404

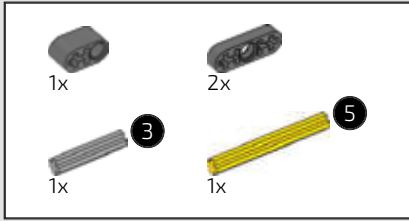


405

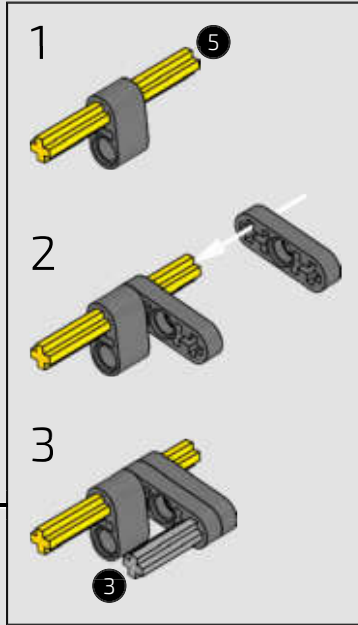
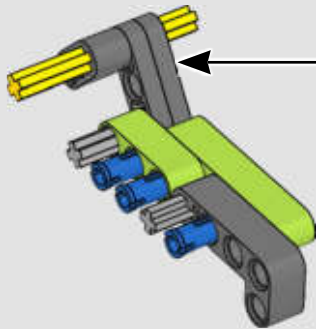


406

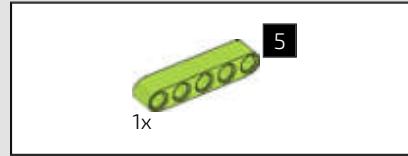
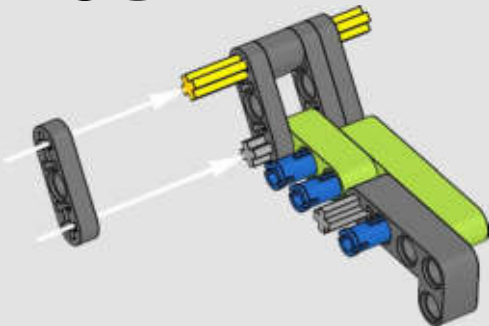




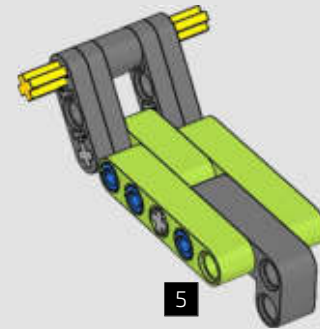
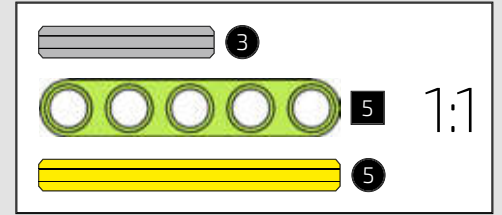
407



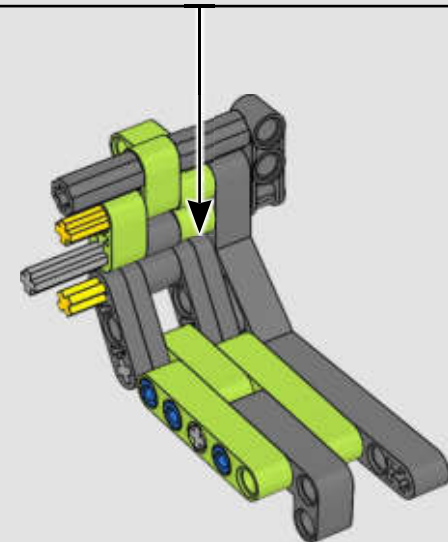
408

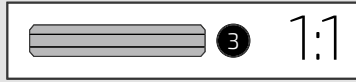
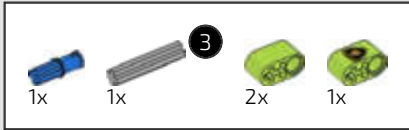


409

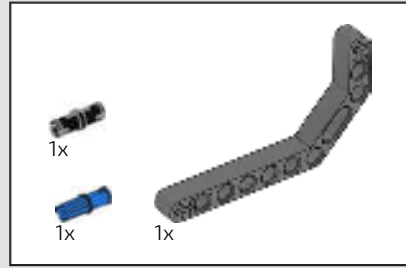
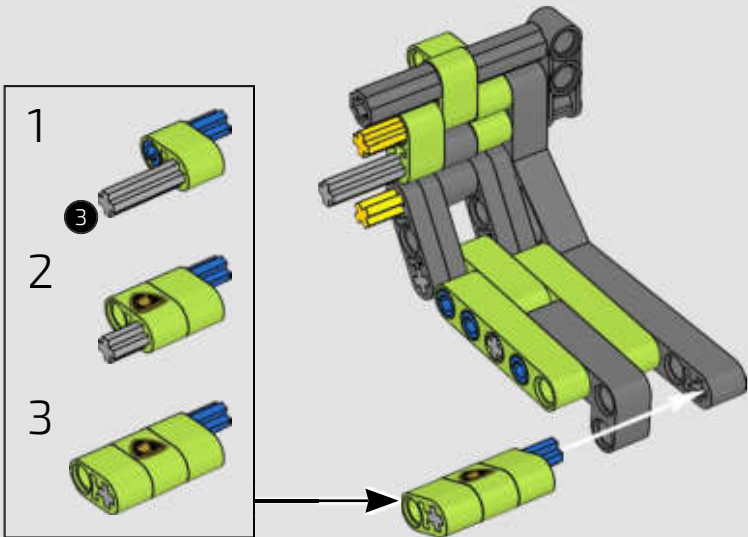


410

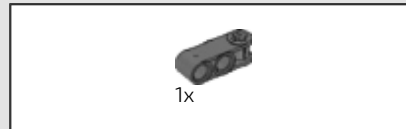
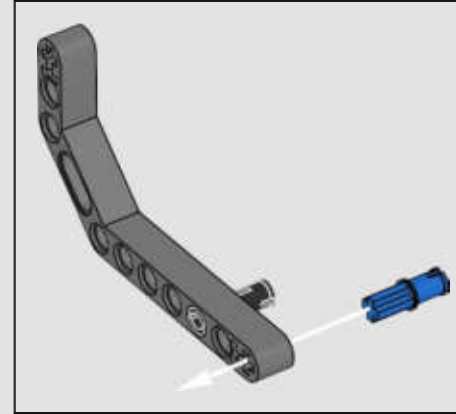




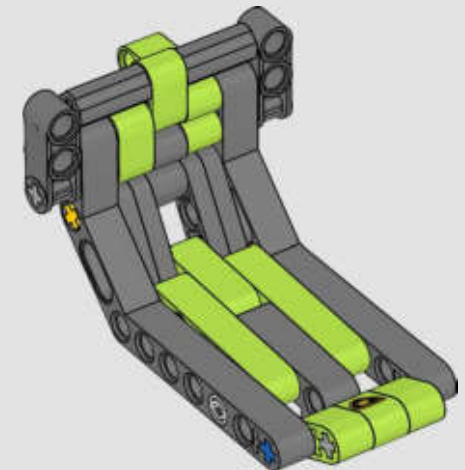
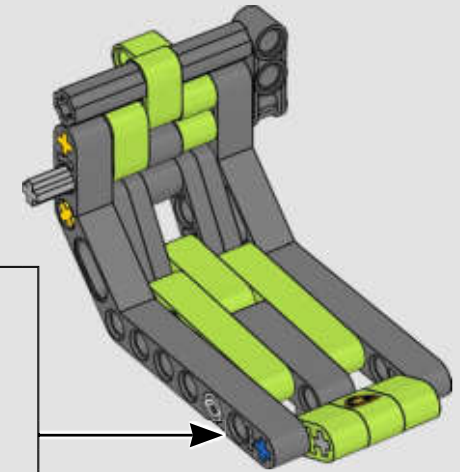
411



412

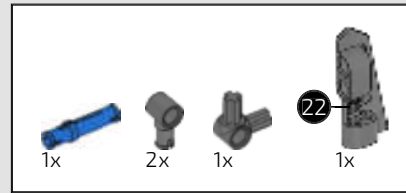
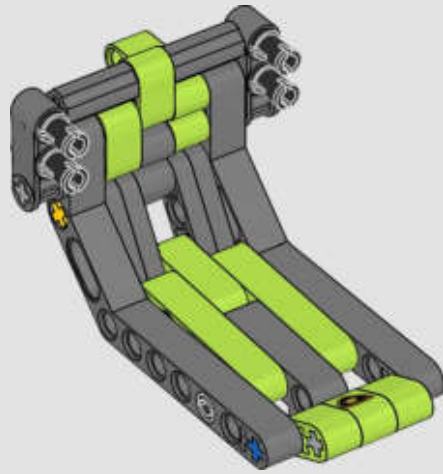


413

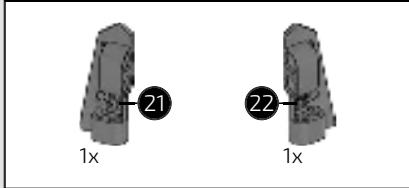




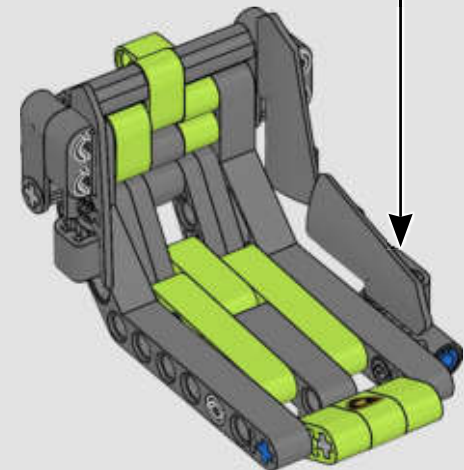
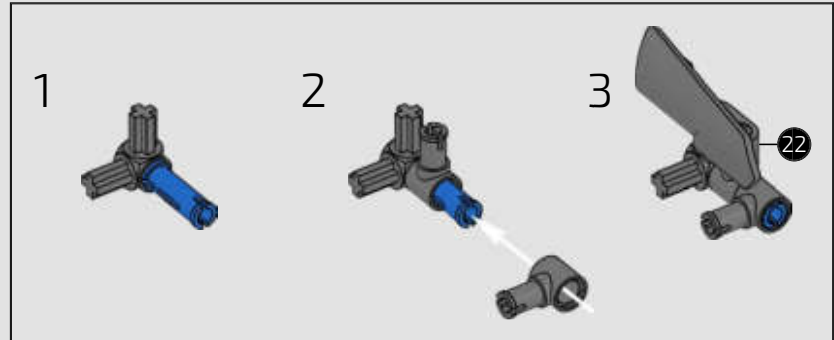
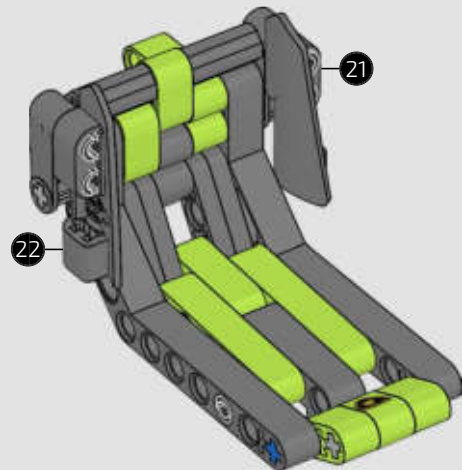
414

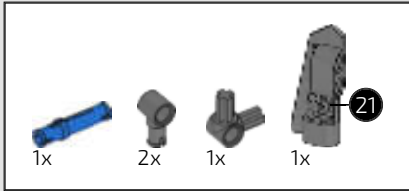


416

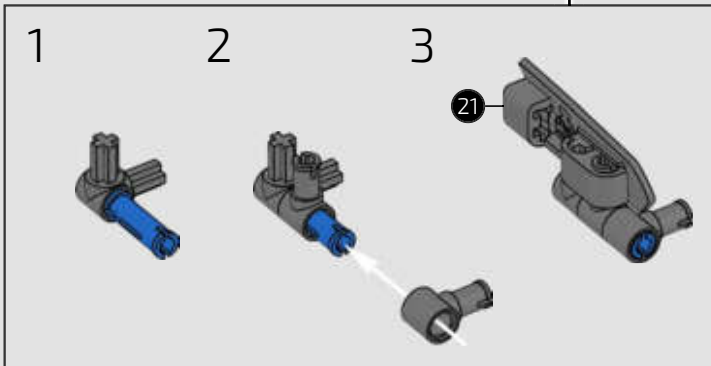
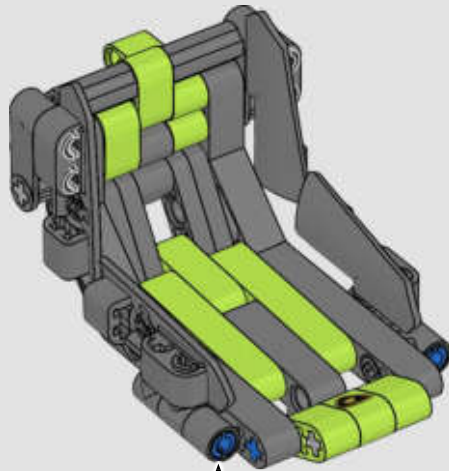


415

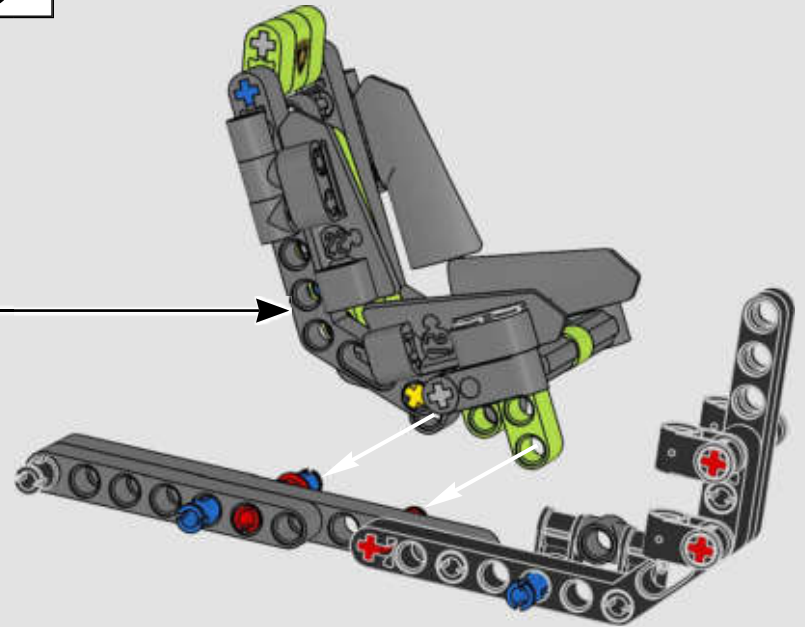
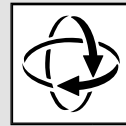




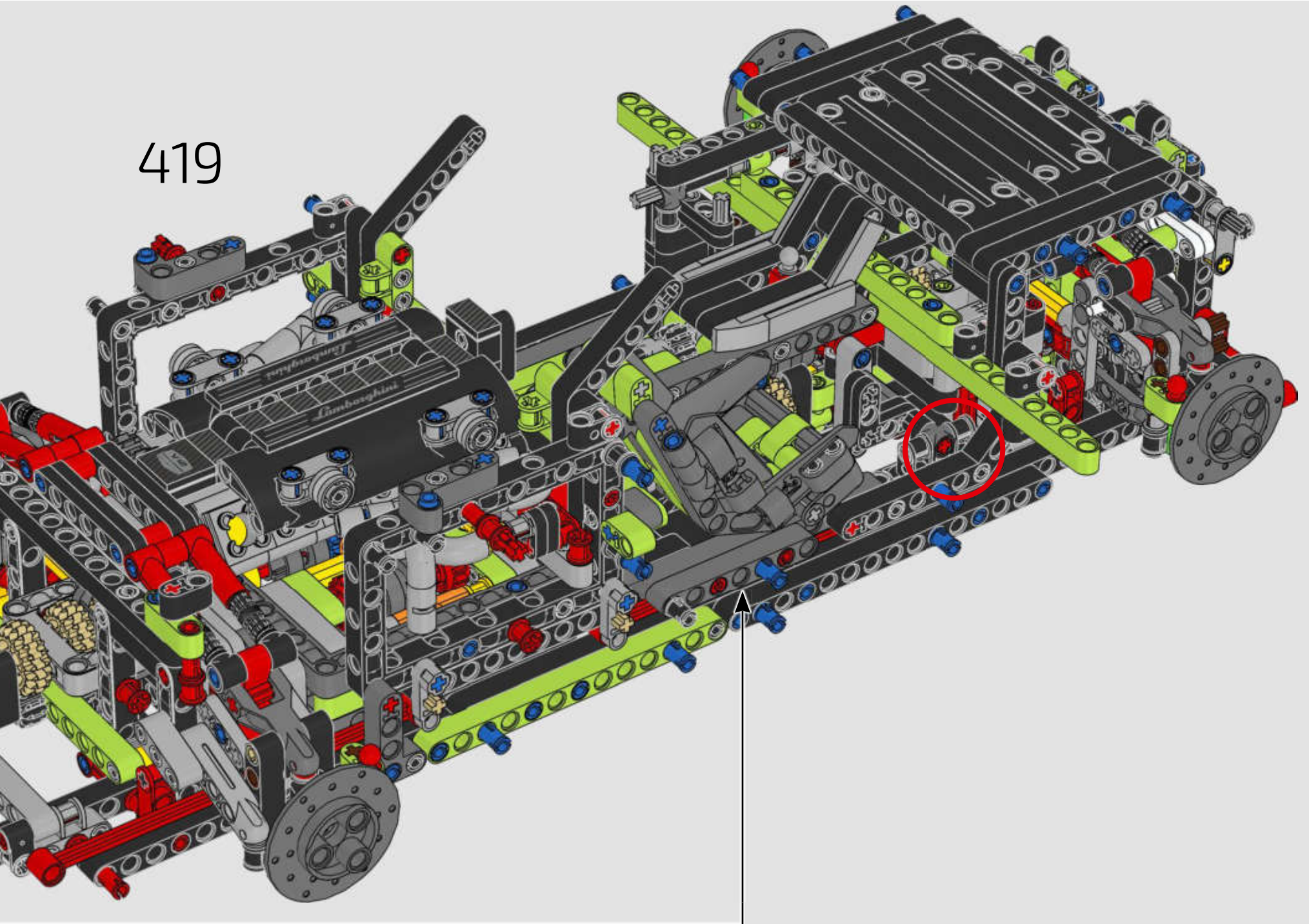
417

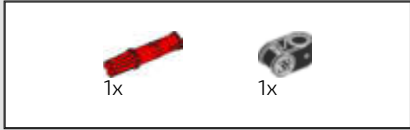


418

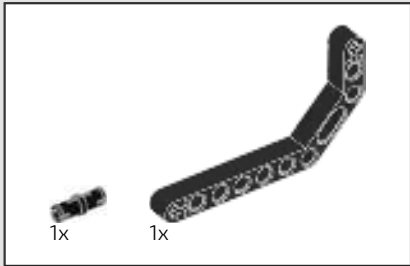


419

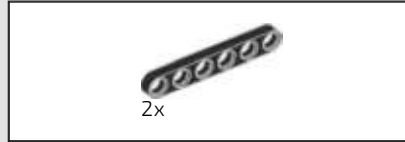
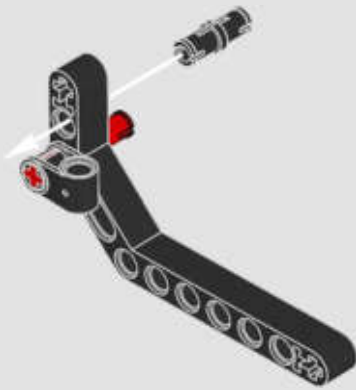




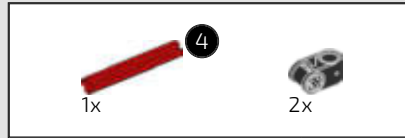
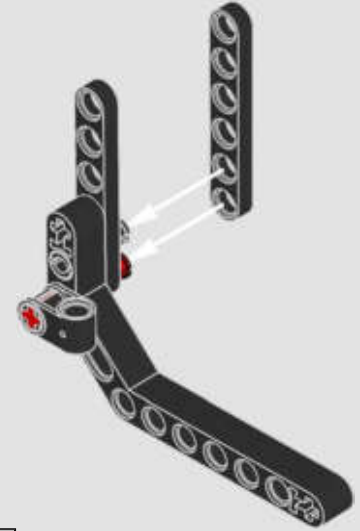
420



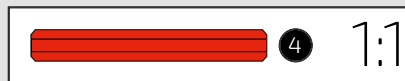
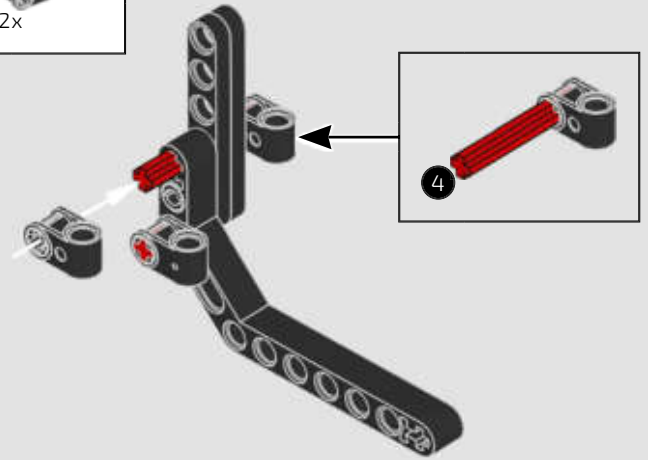
421

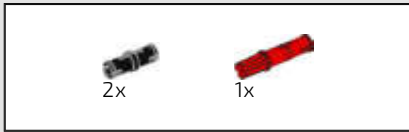


422

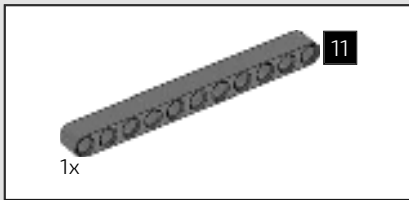
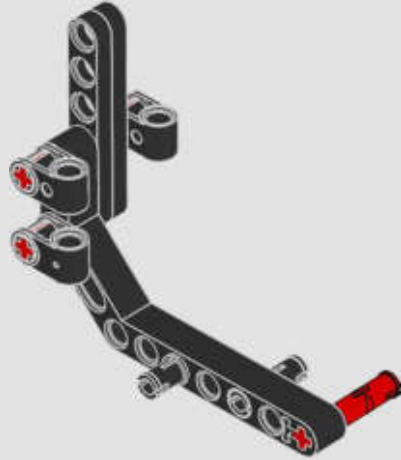


423

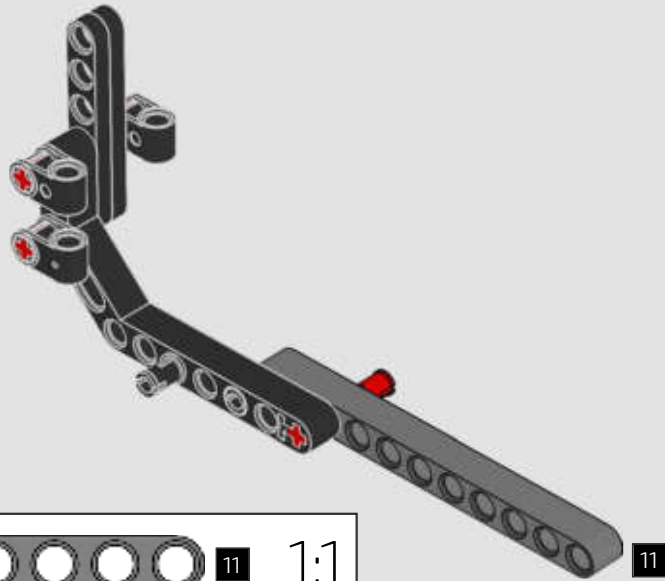




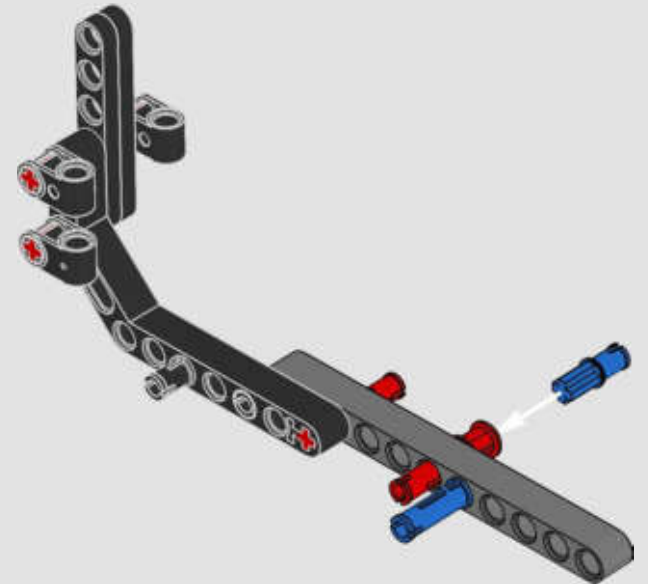
424

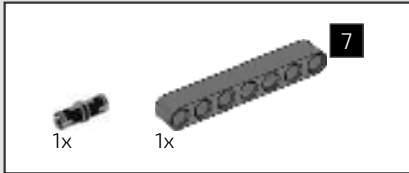


425

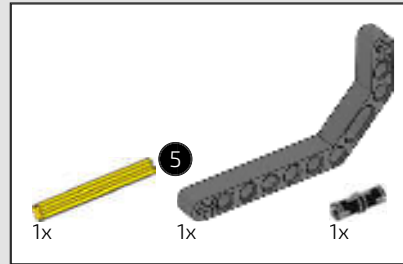
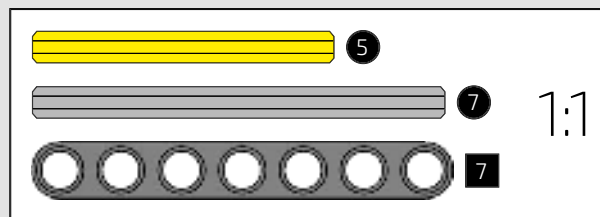
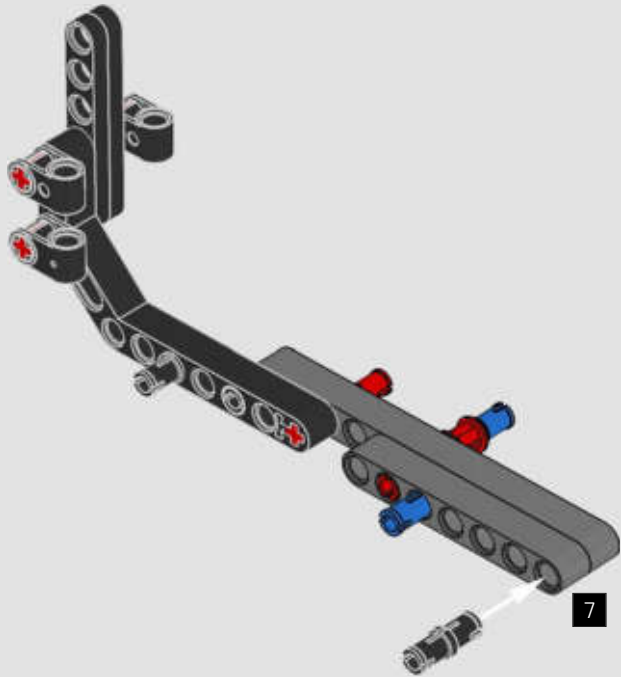


426

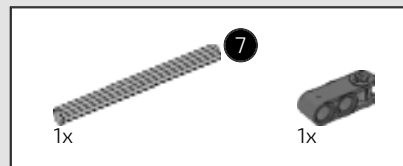
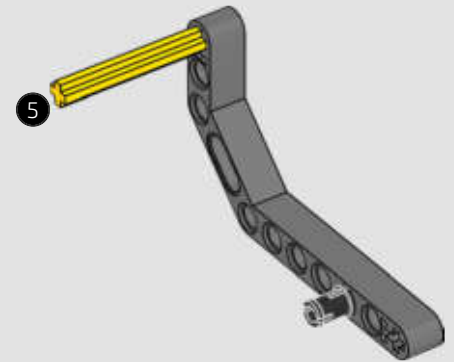




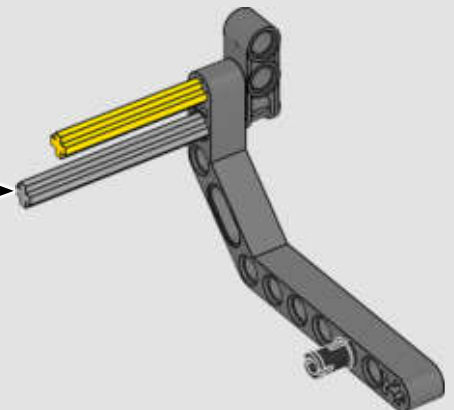
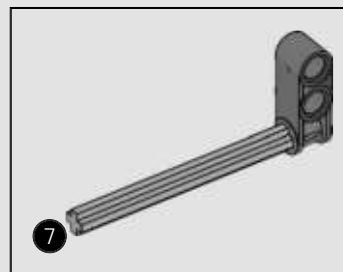
427



428

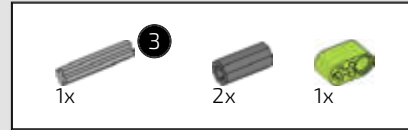
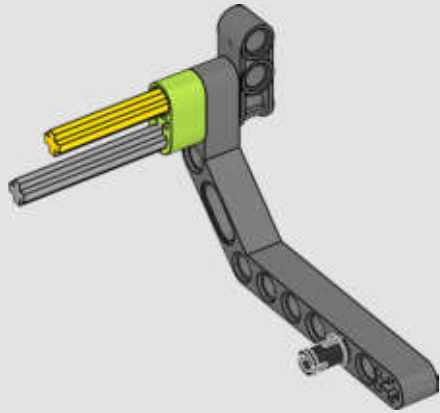


429

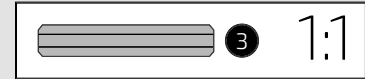
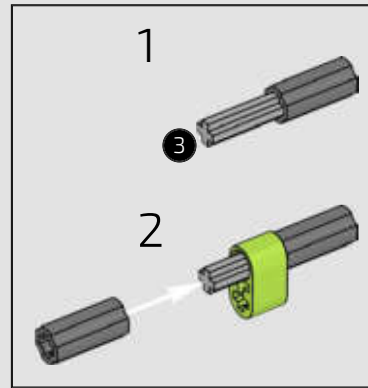




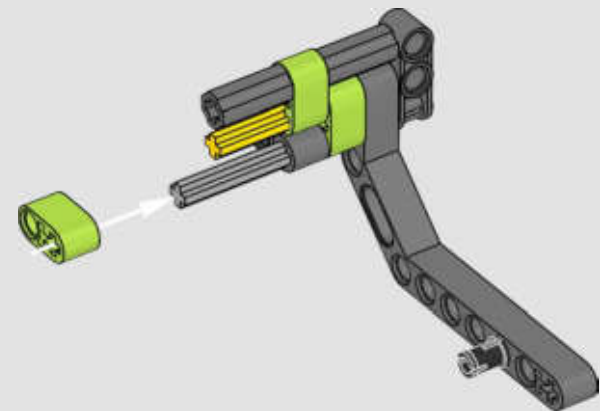
430

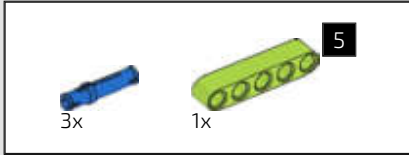
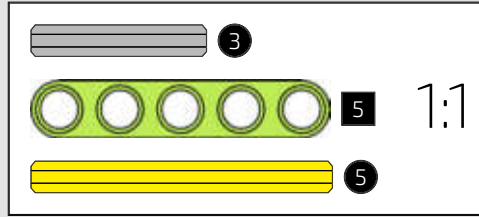
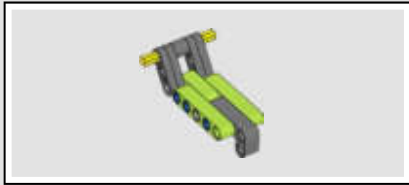


431

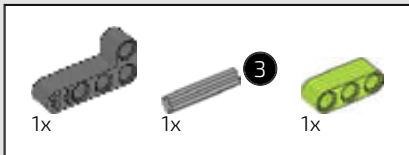
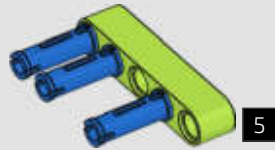


432

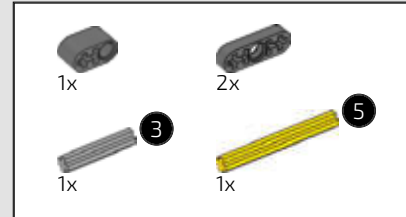
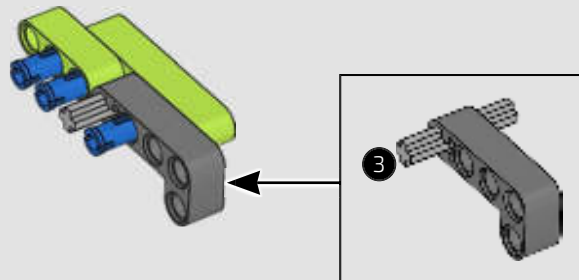




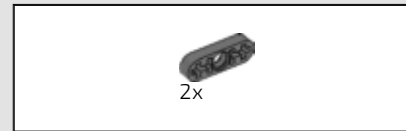
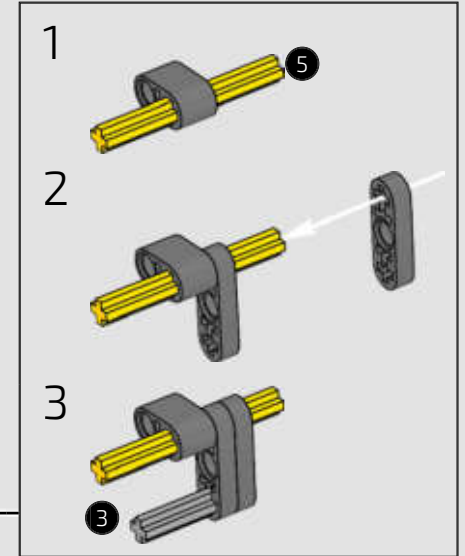
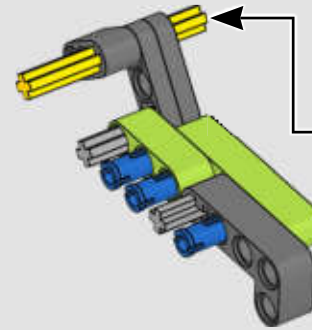
433



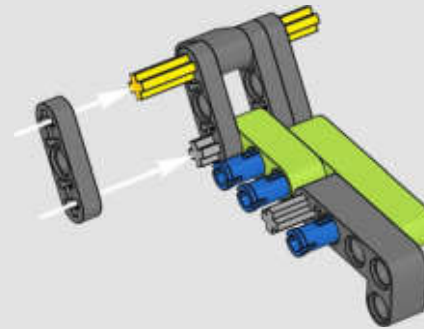
434

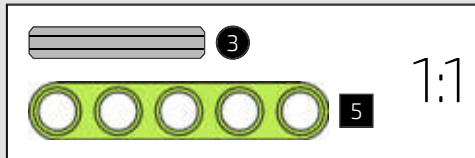
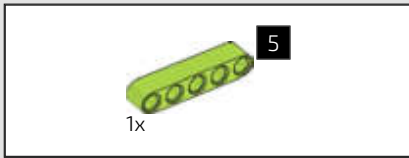


435

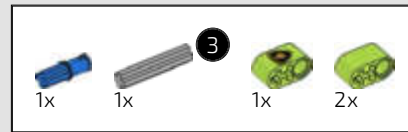
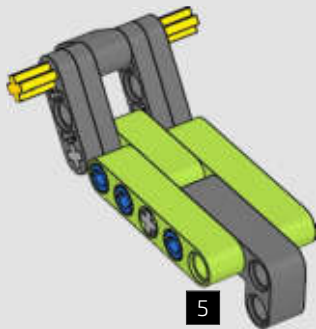


436

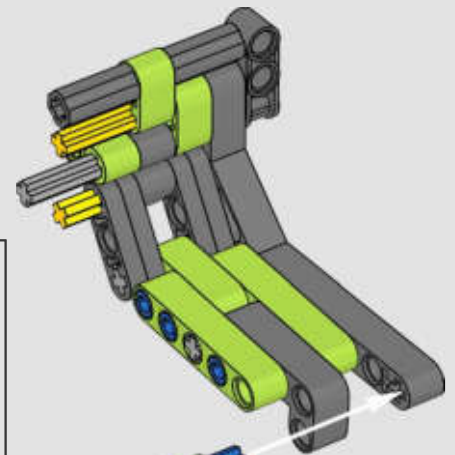




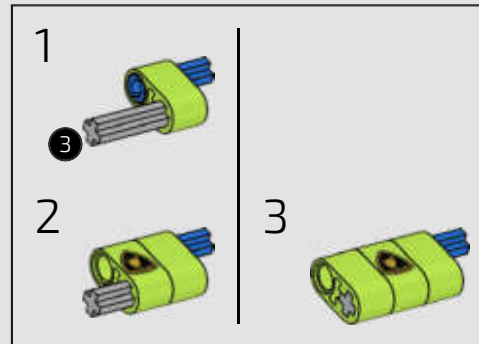
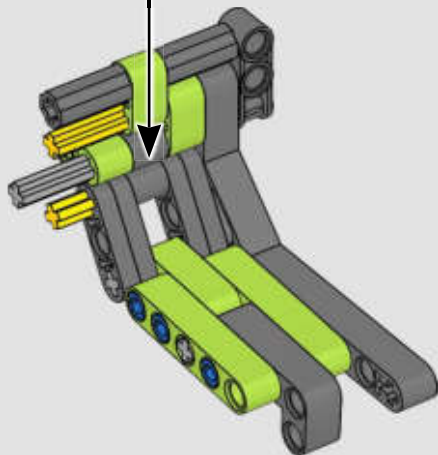
437

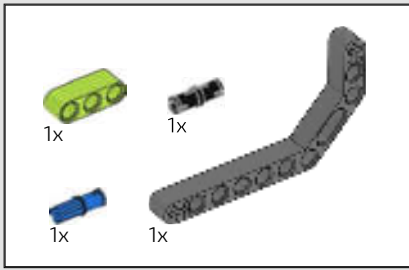


439

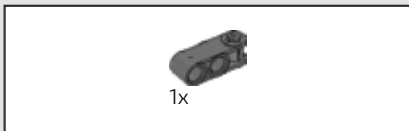
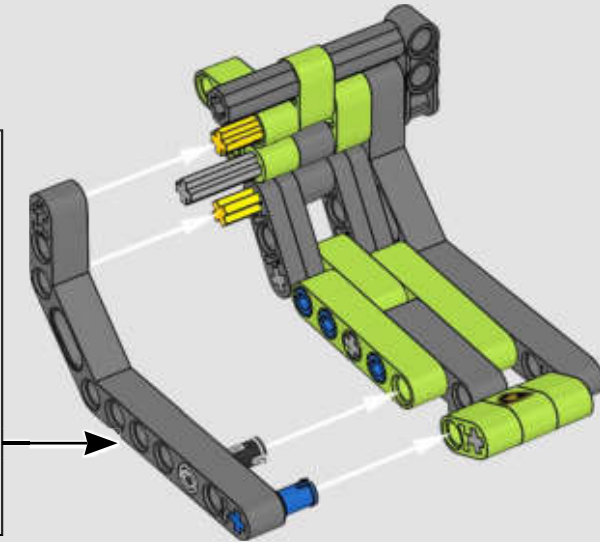
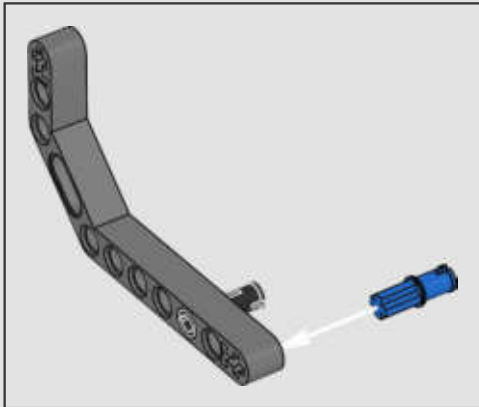


438

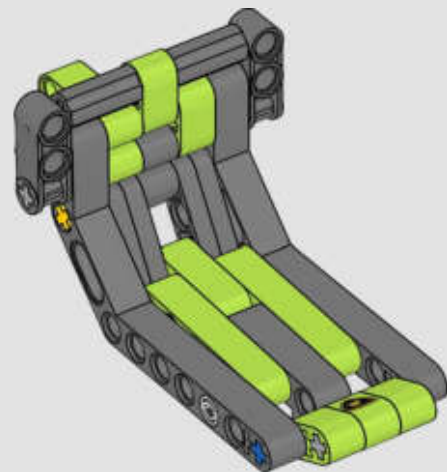




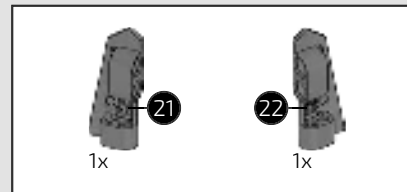
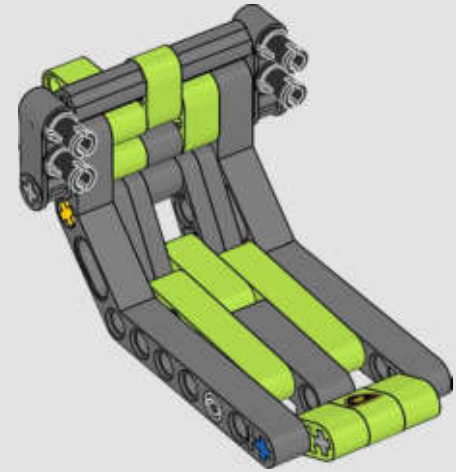
440



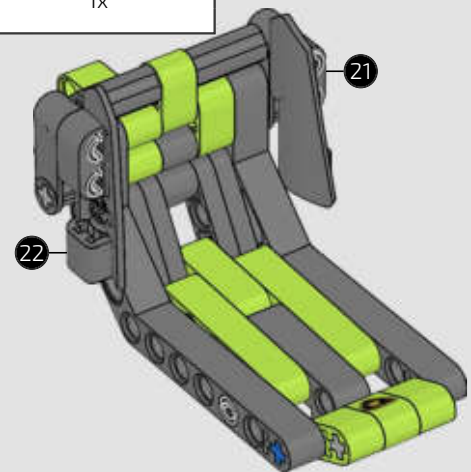
441

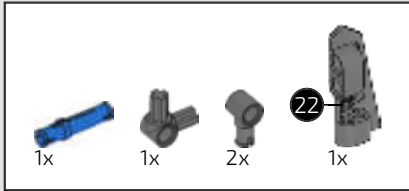


442

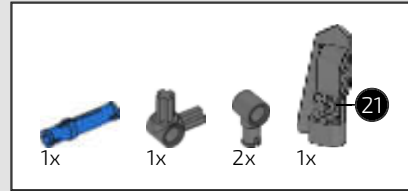
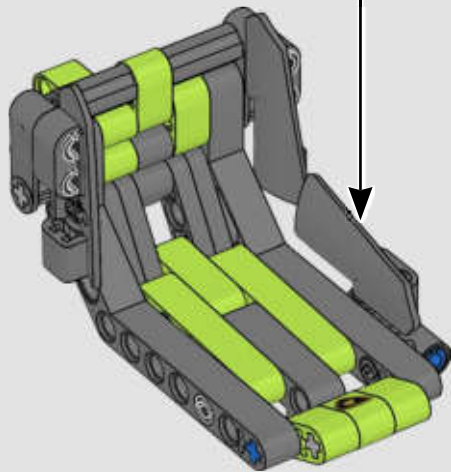
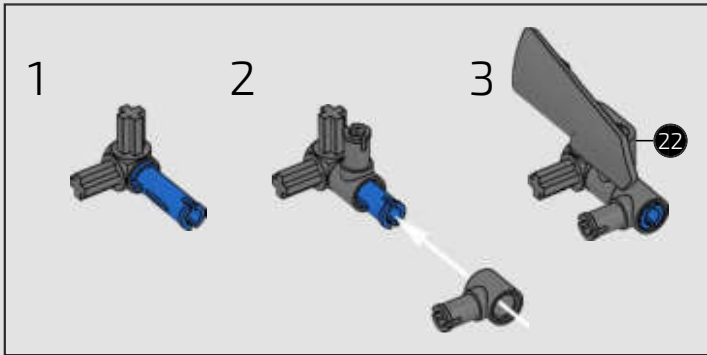


443

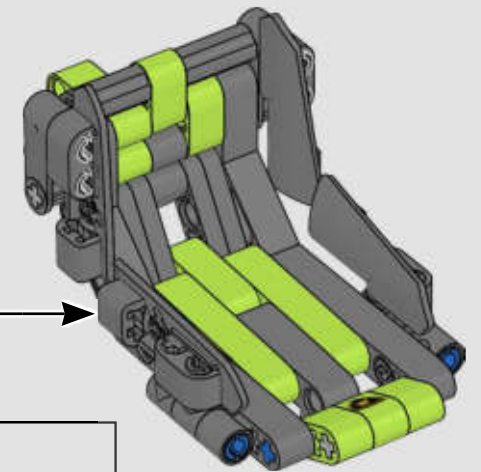
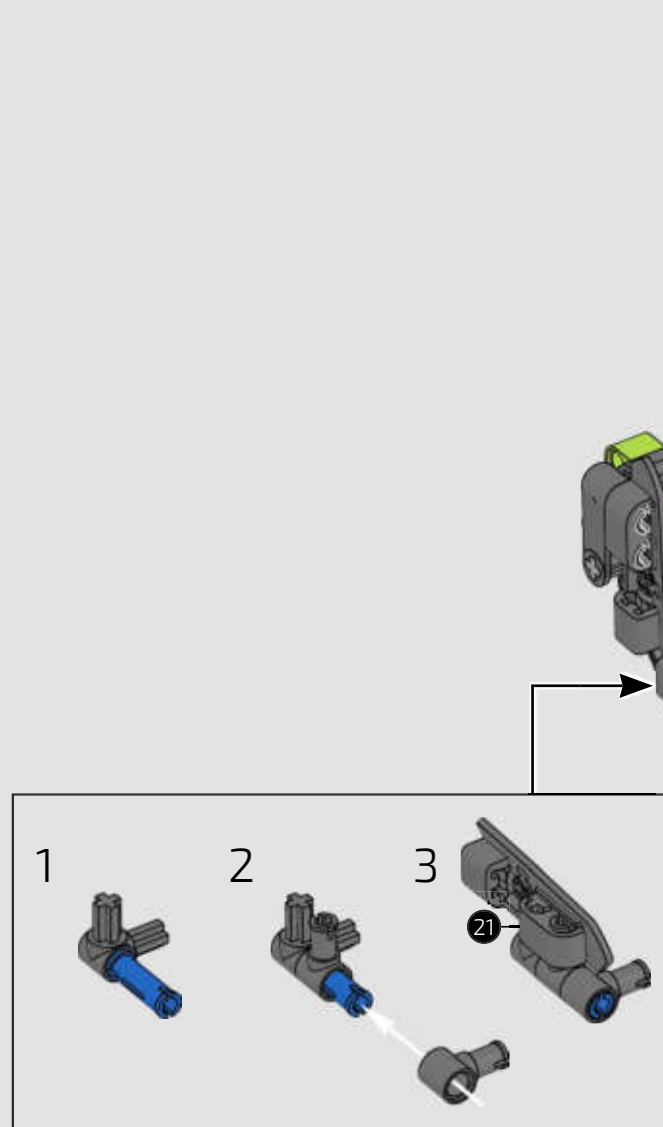




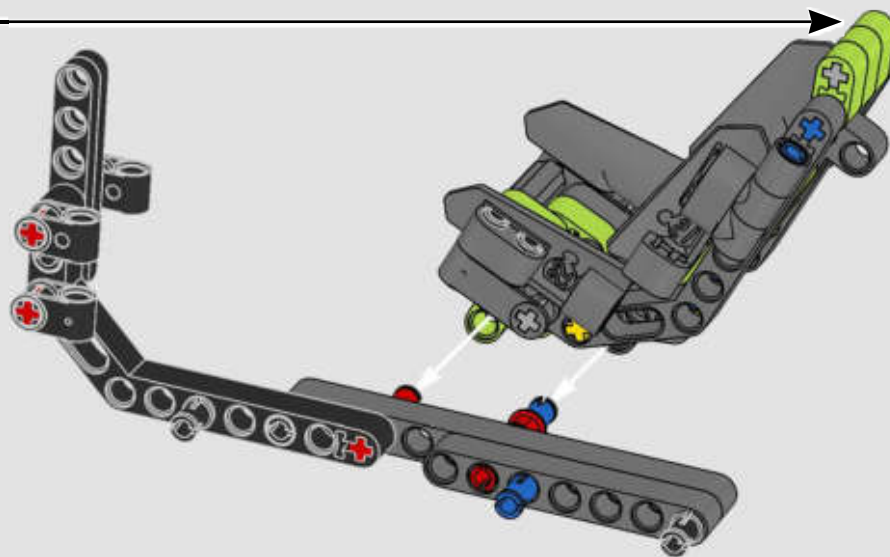
444



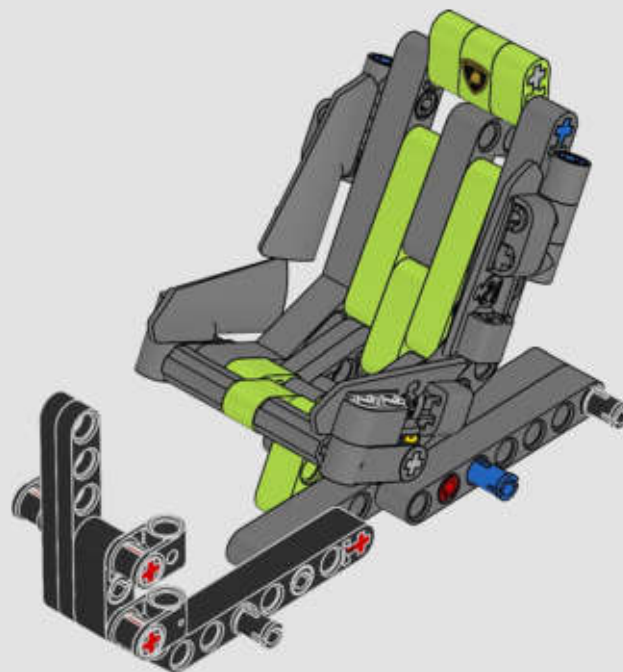
445



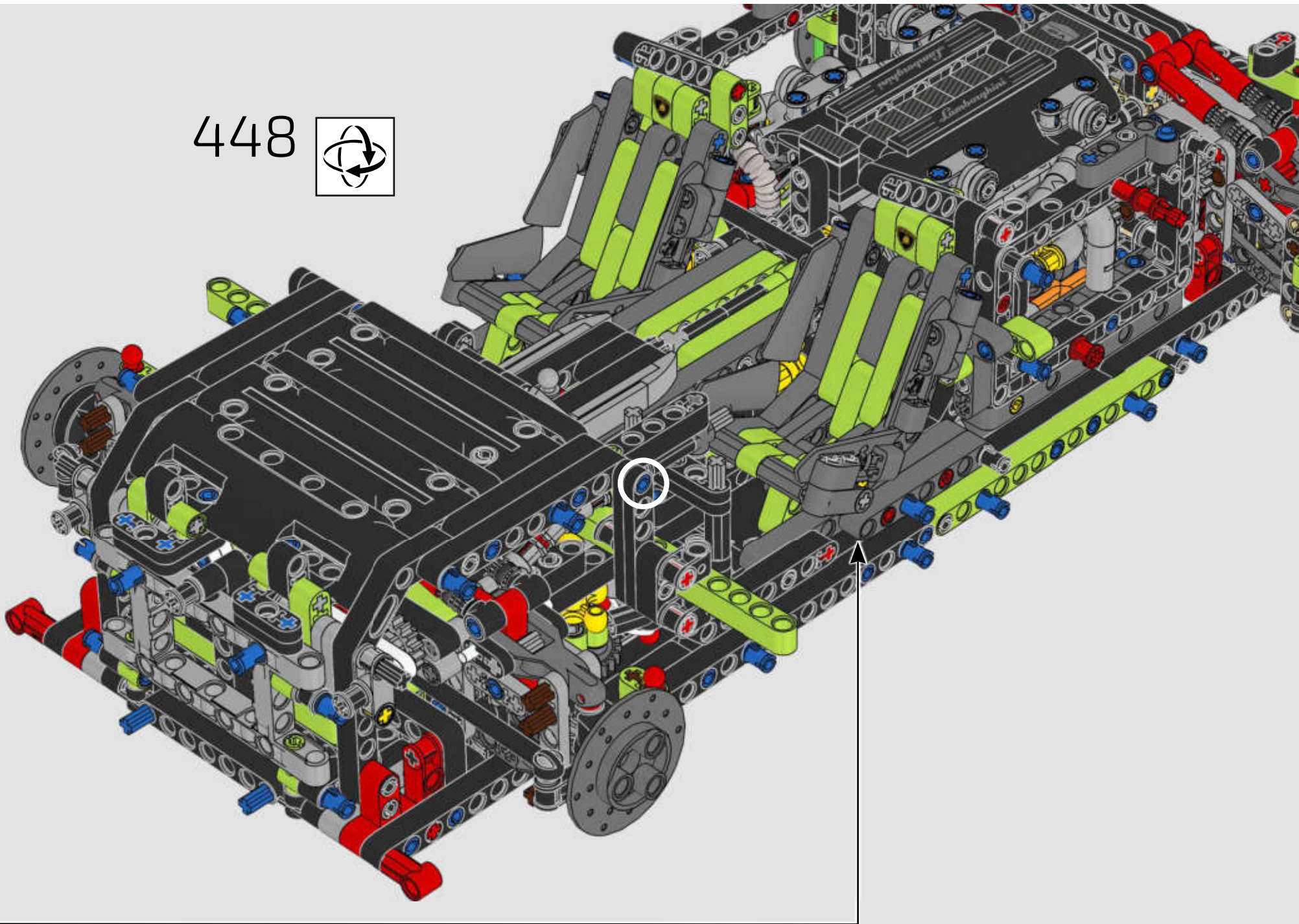
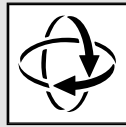
446

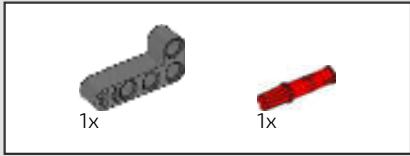


447

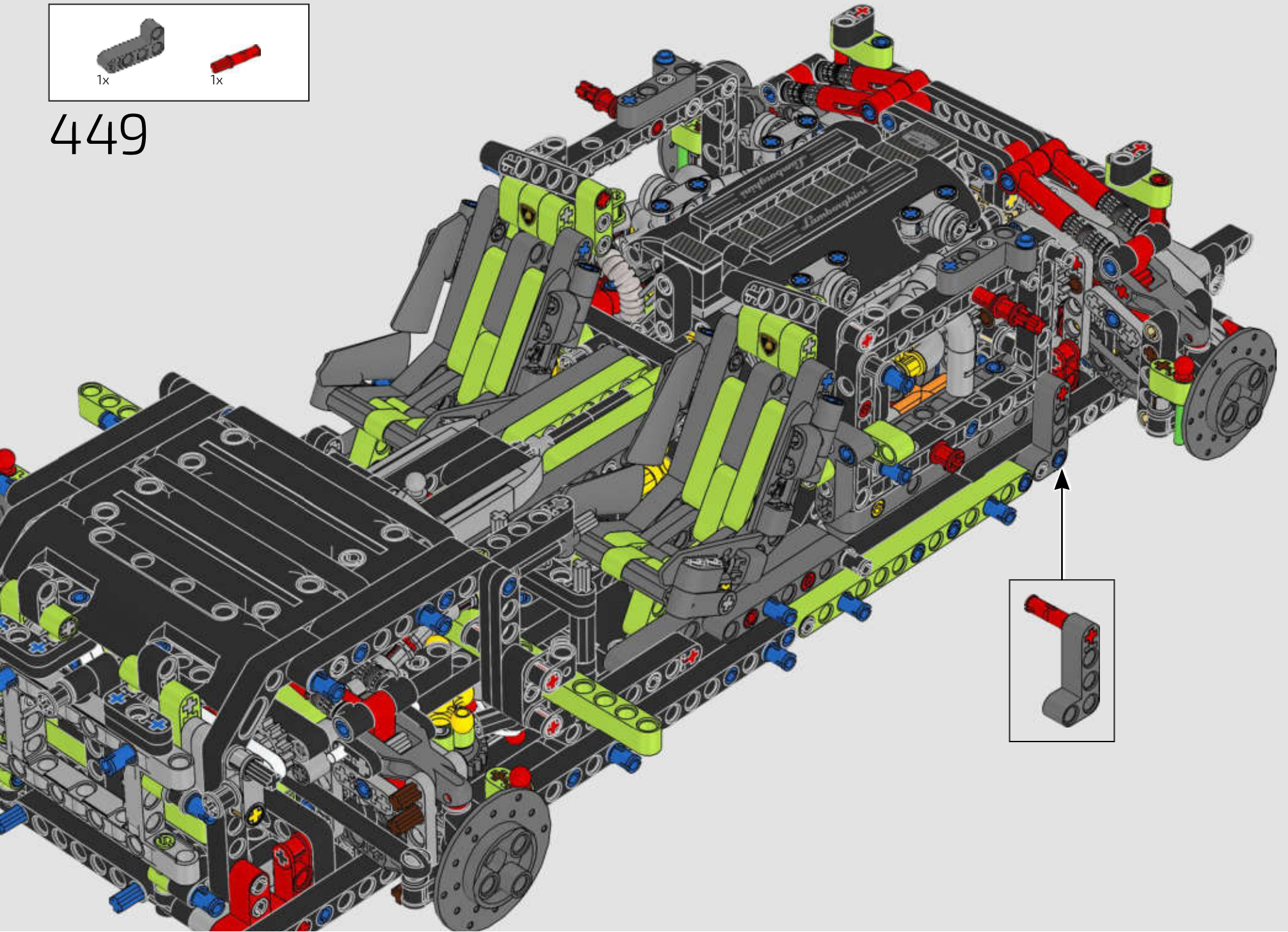


448



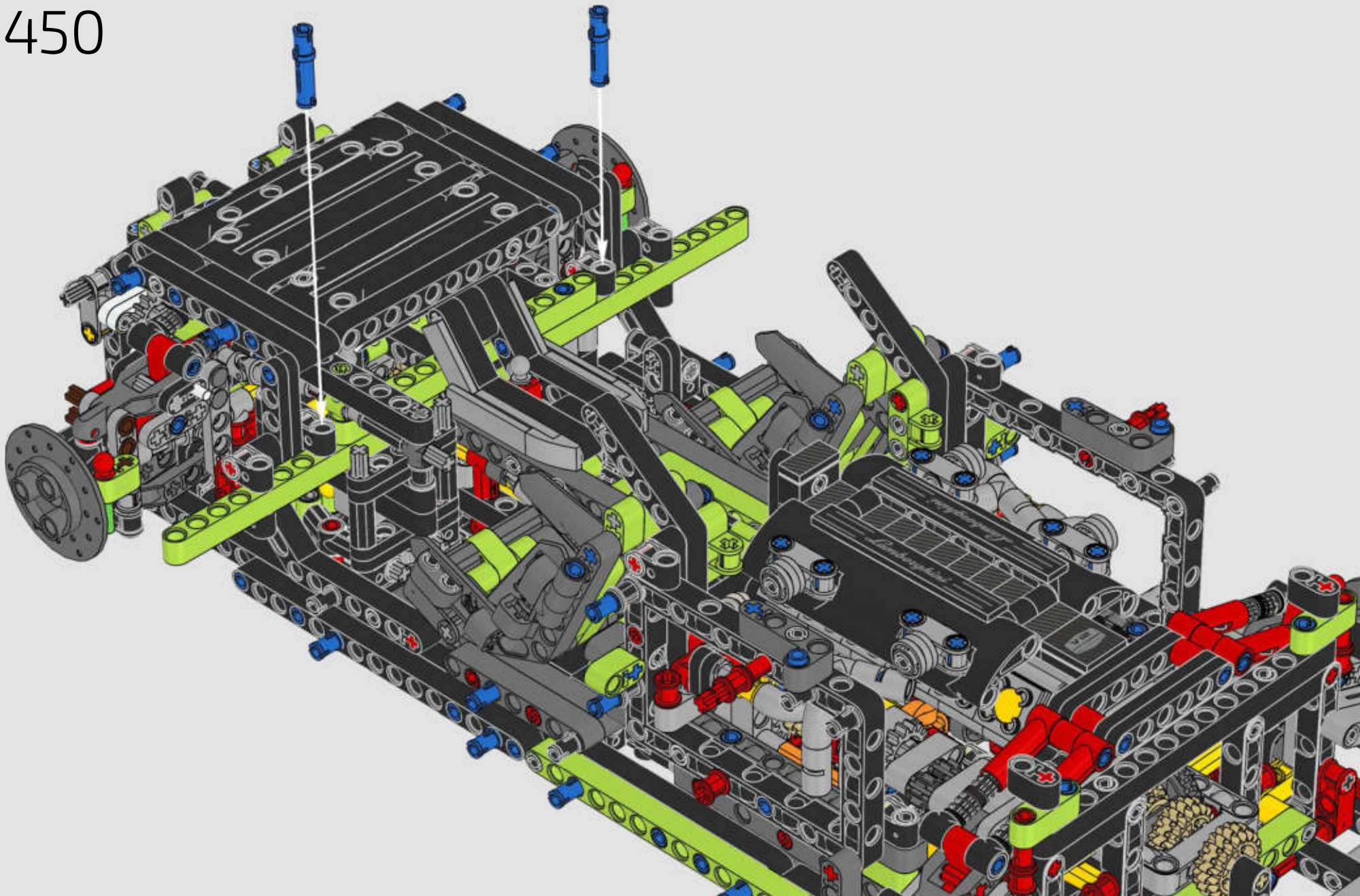


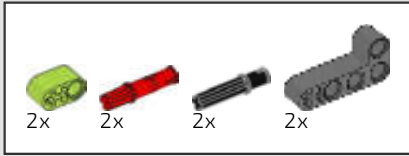
449



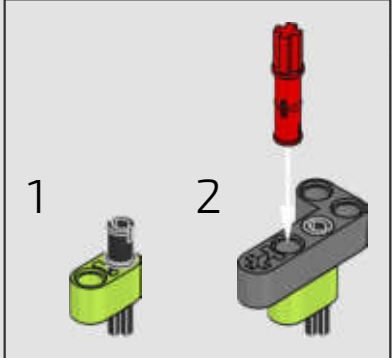
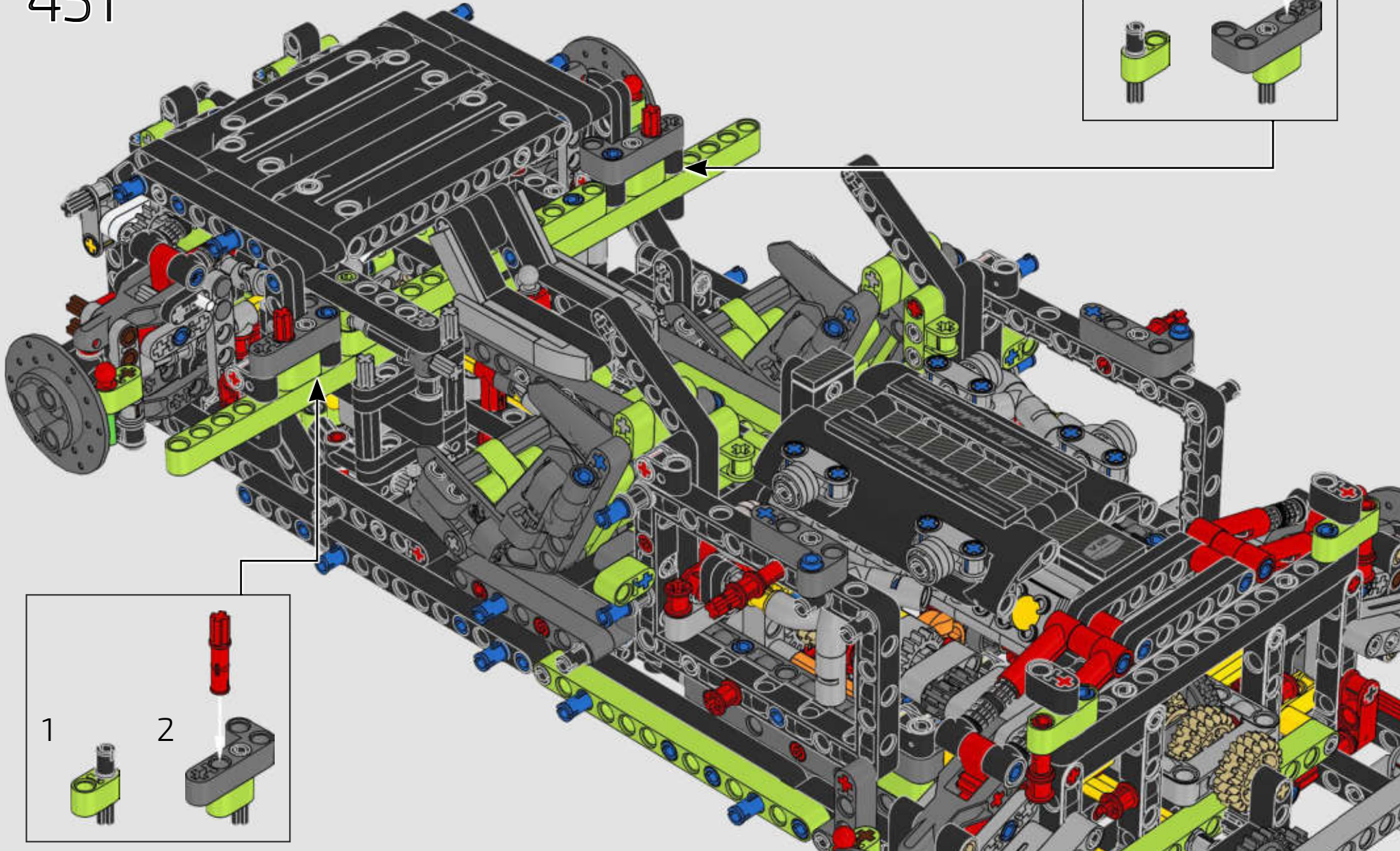
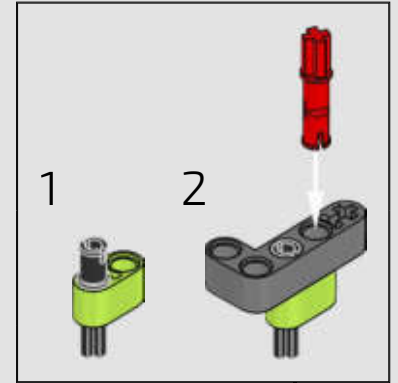


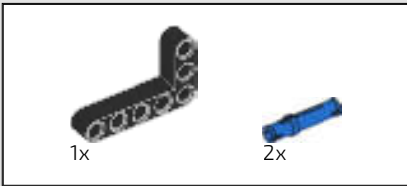
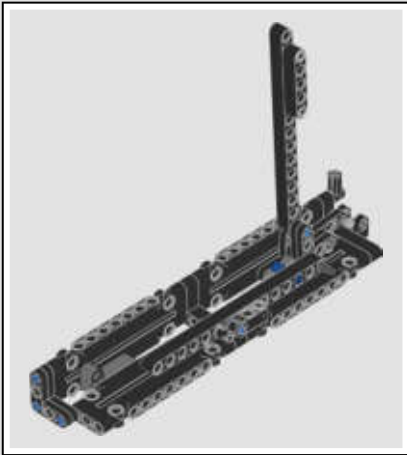
450



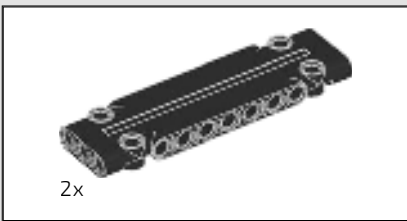


451

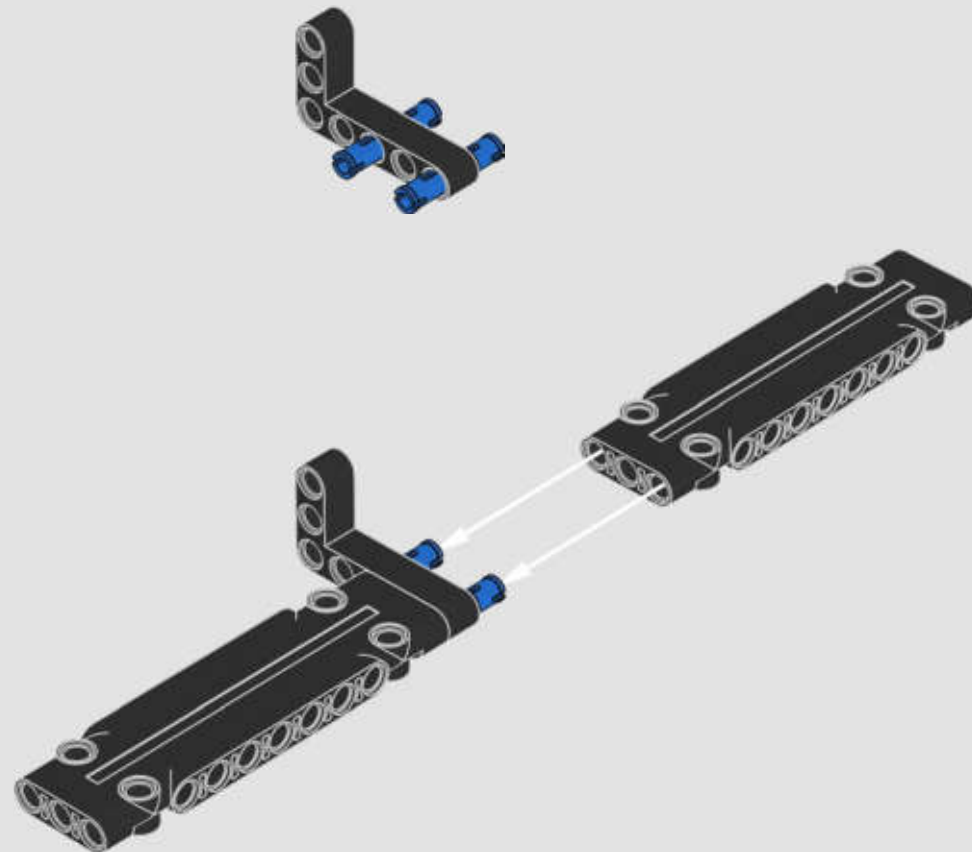


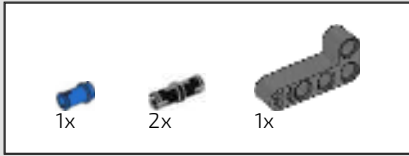


452

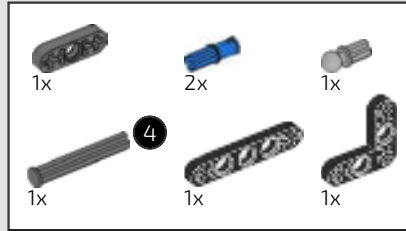
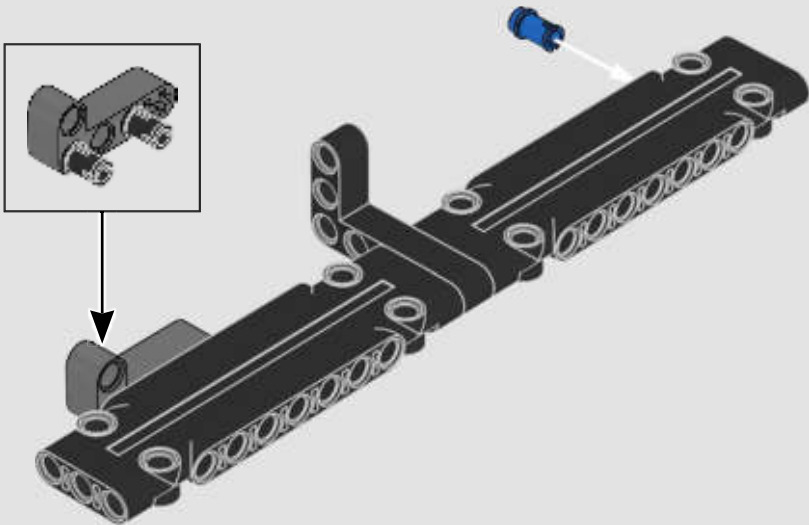


453

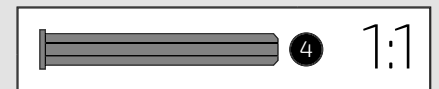
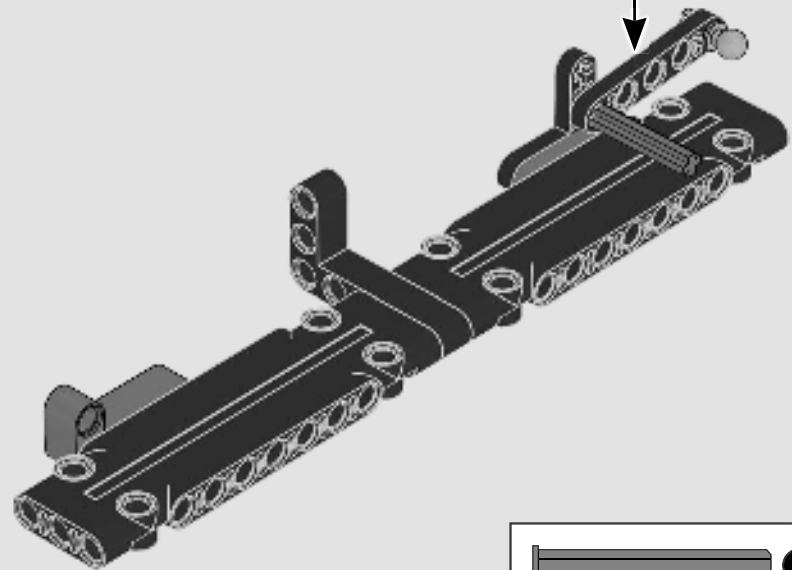
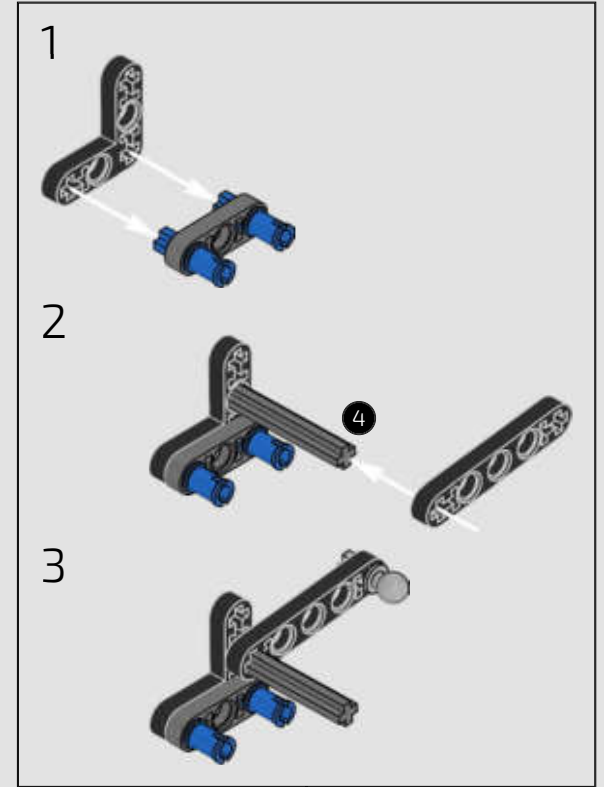




454

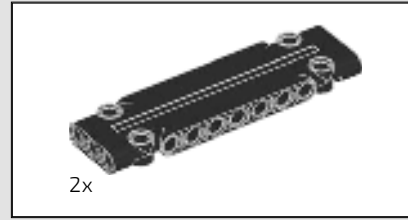
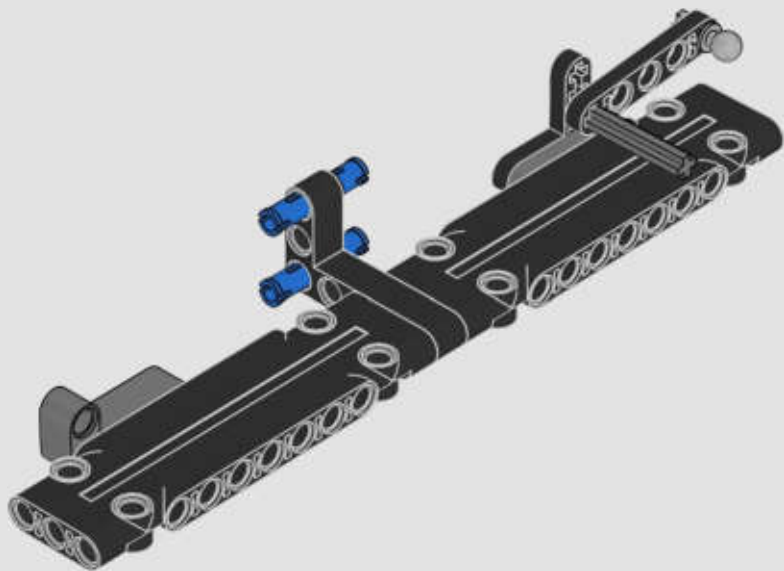


455

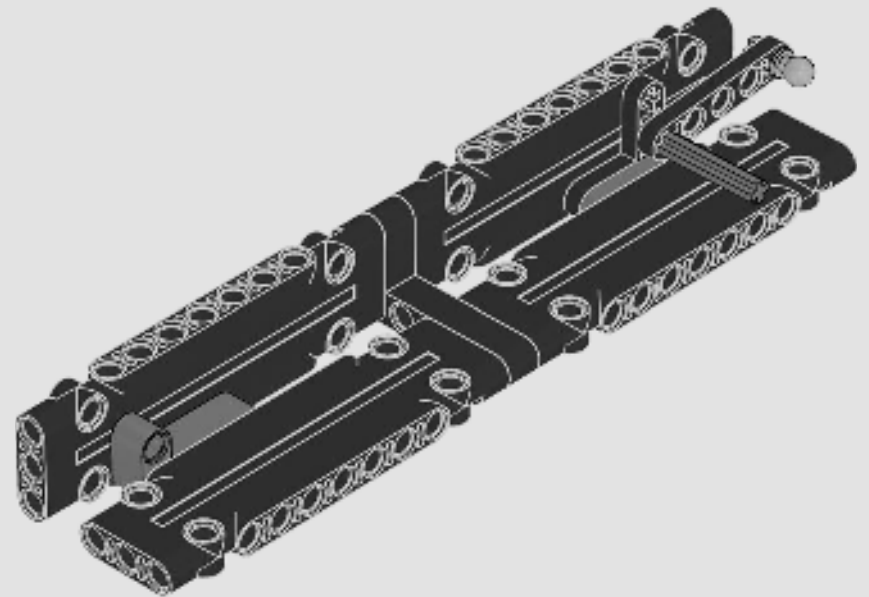


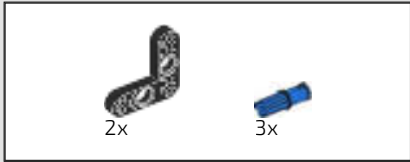


456

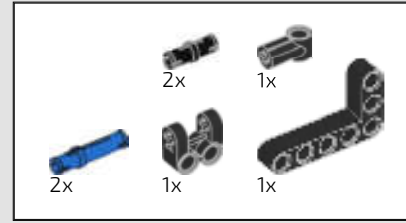
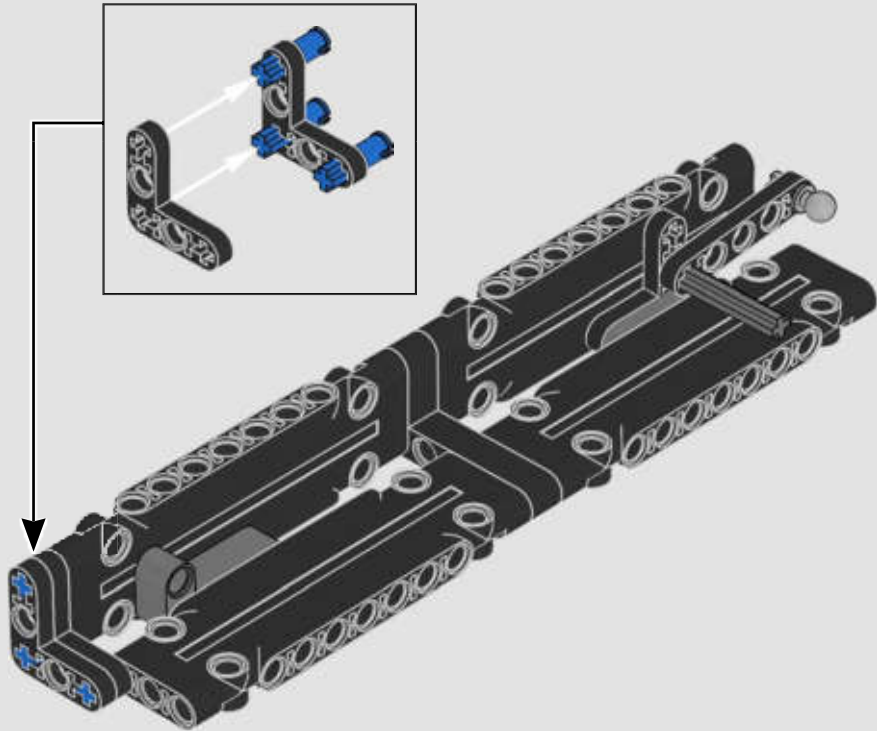


457

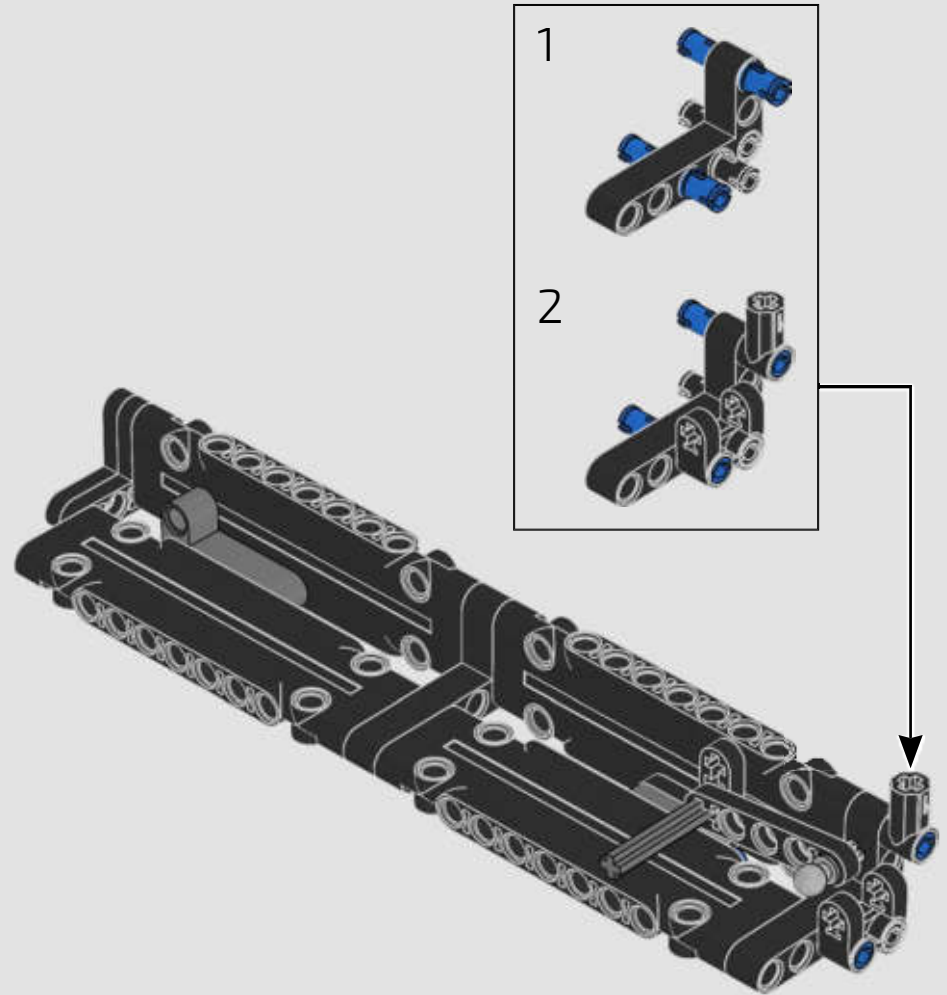


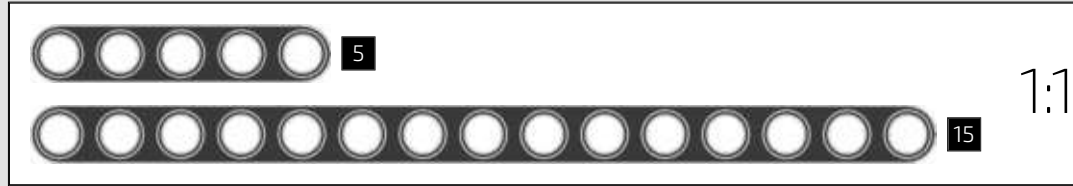
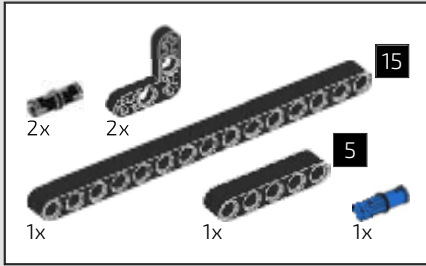


458

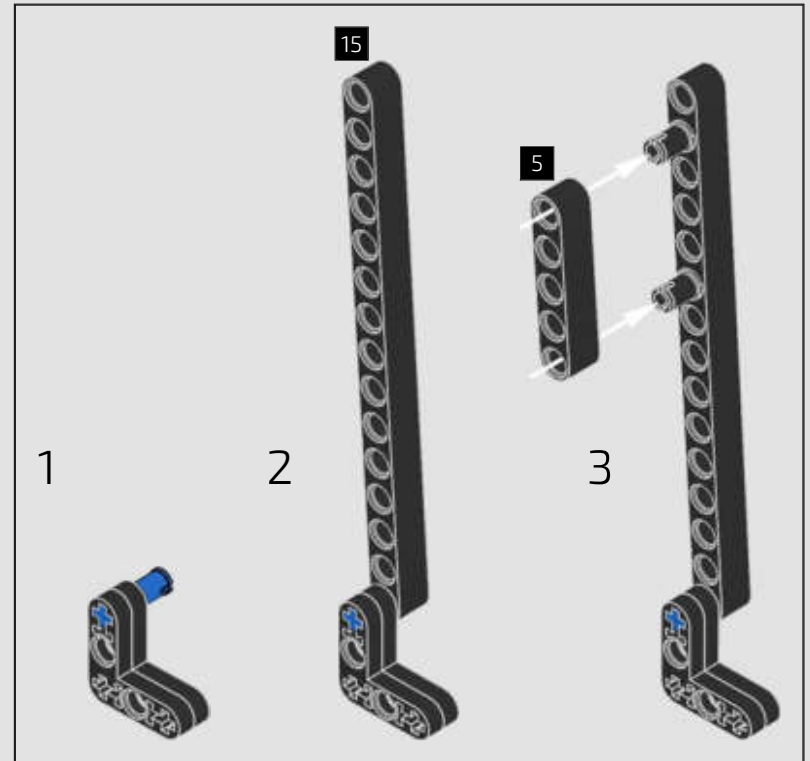
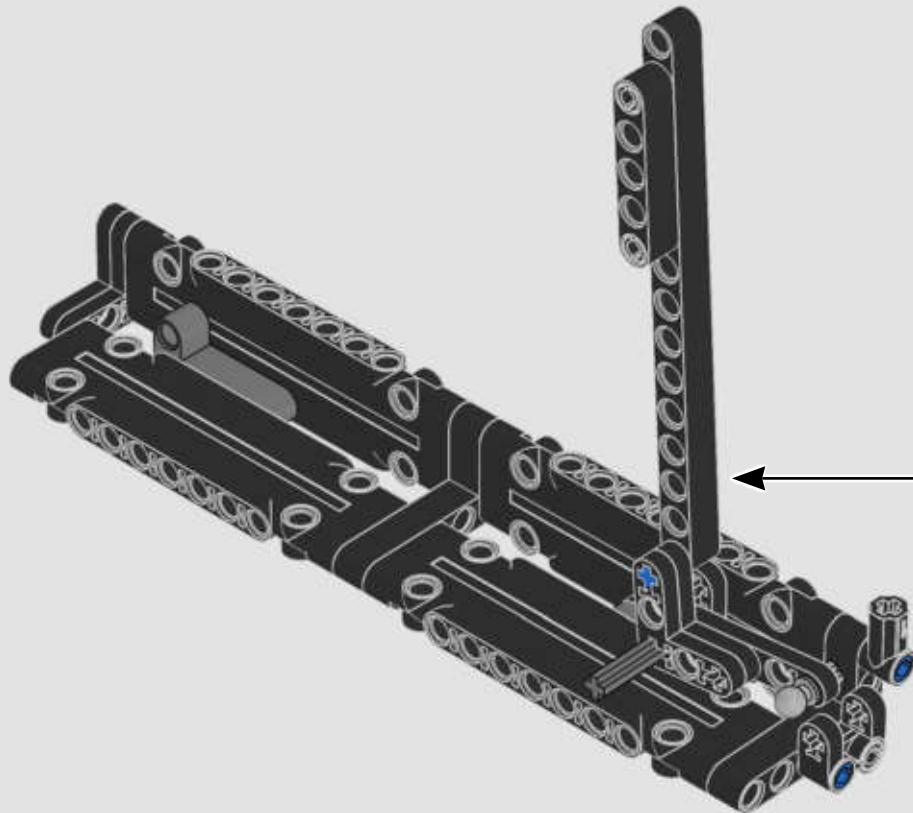


459



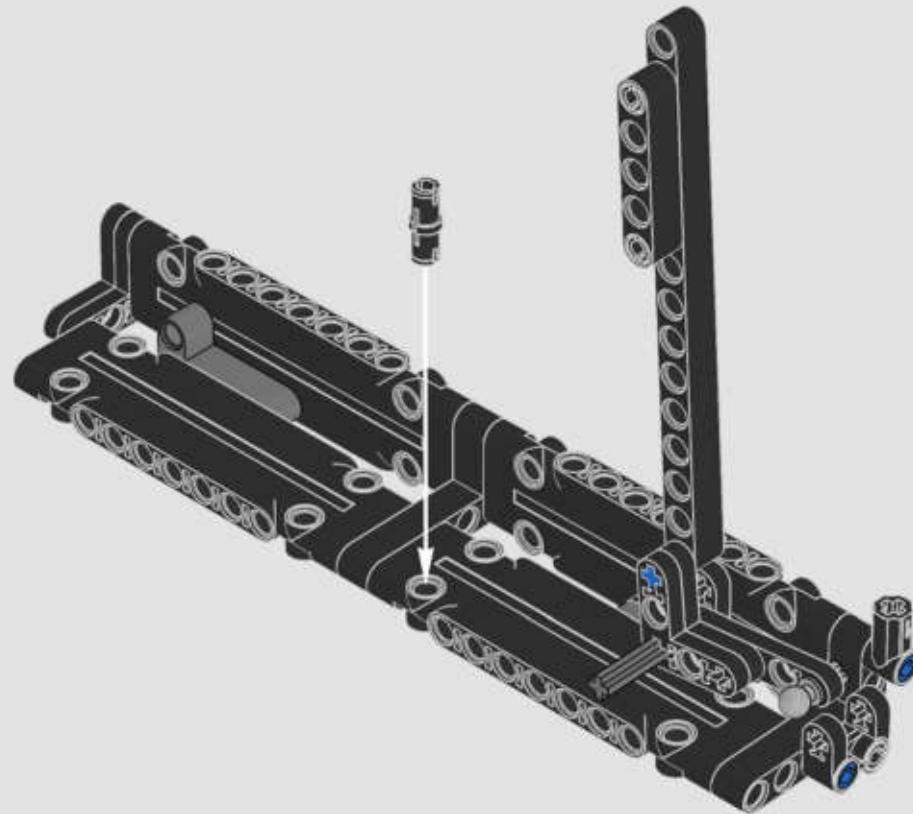


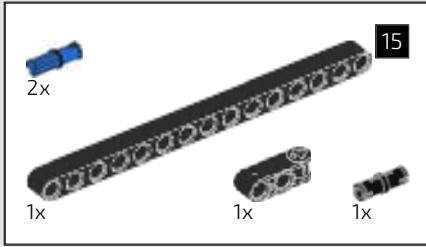
460



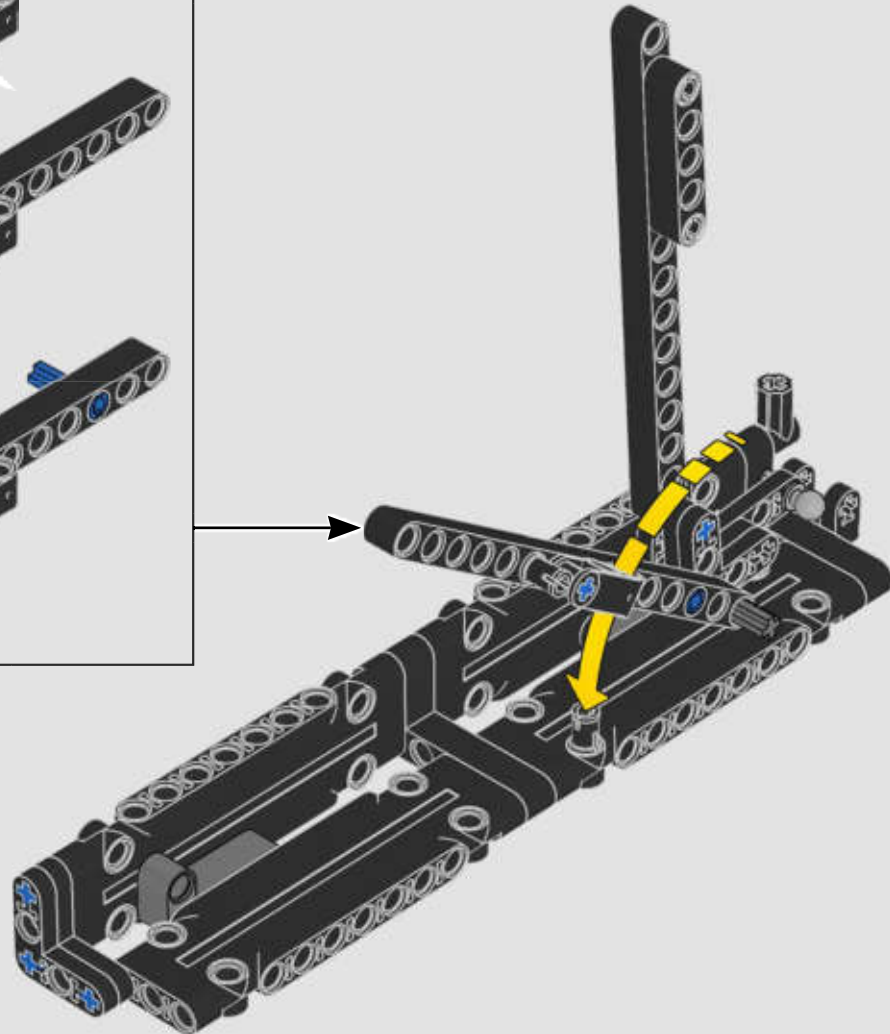
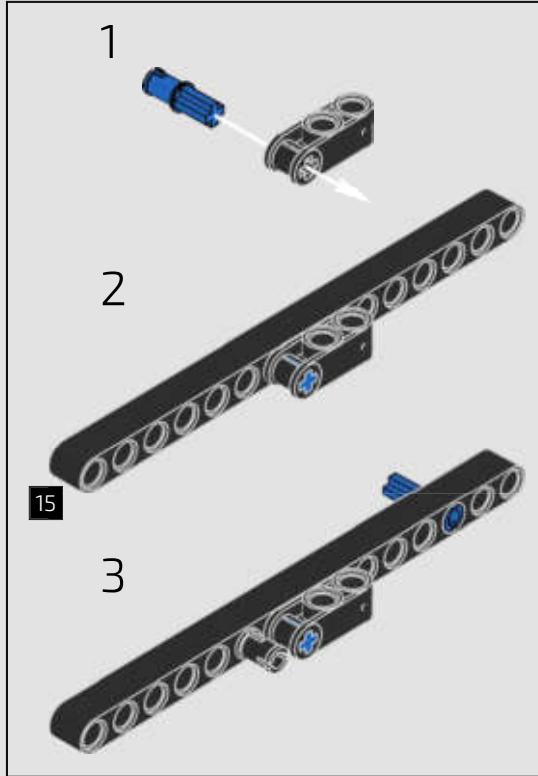
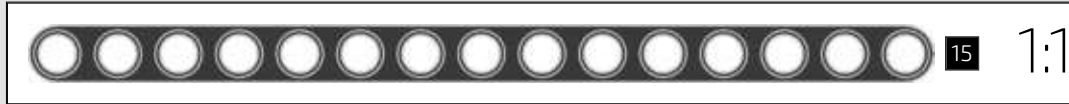


461

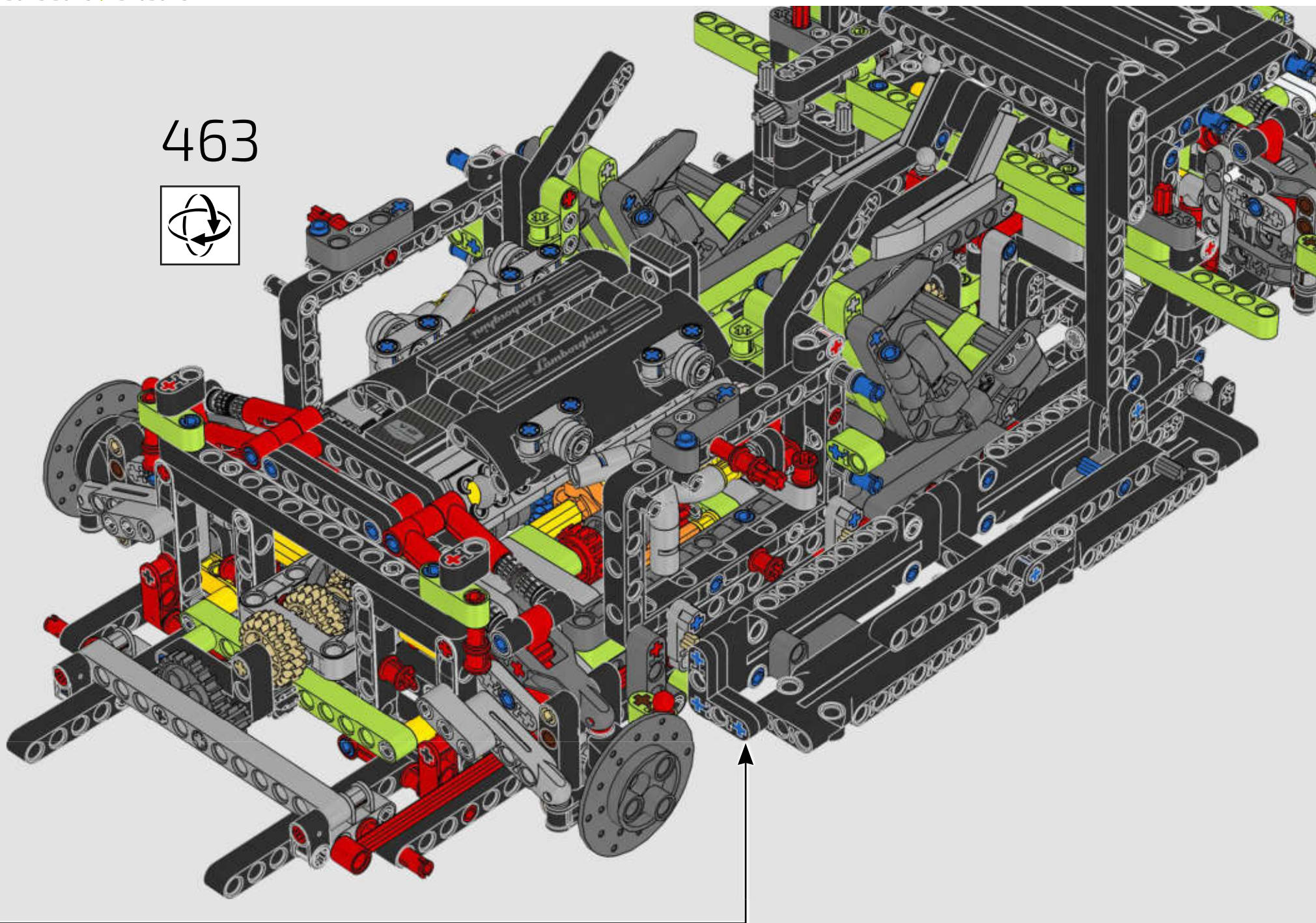
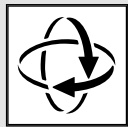


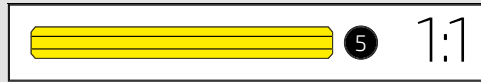
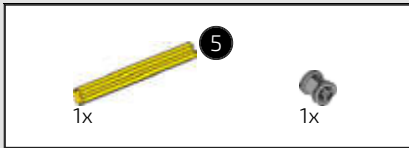


462

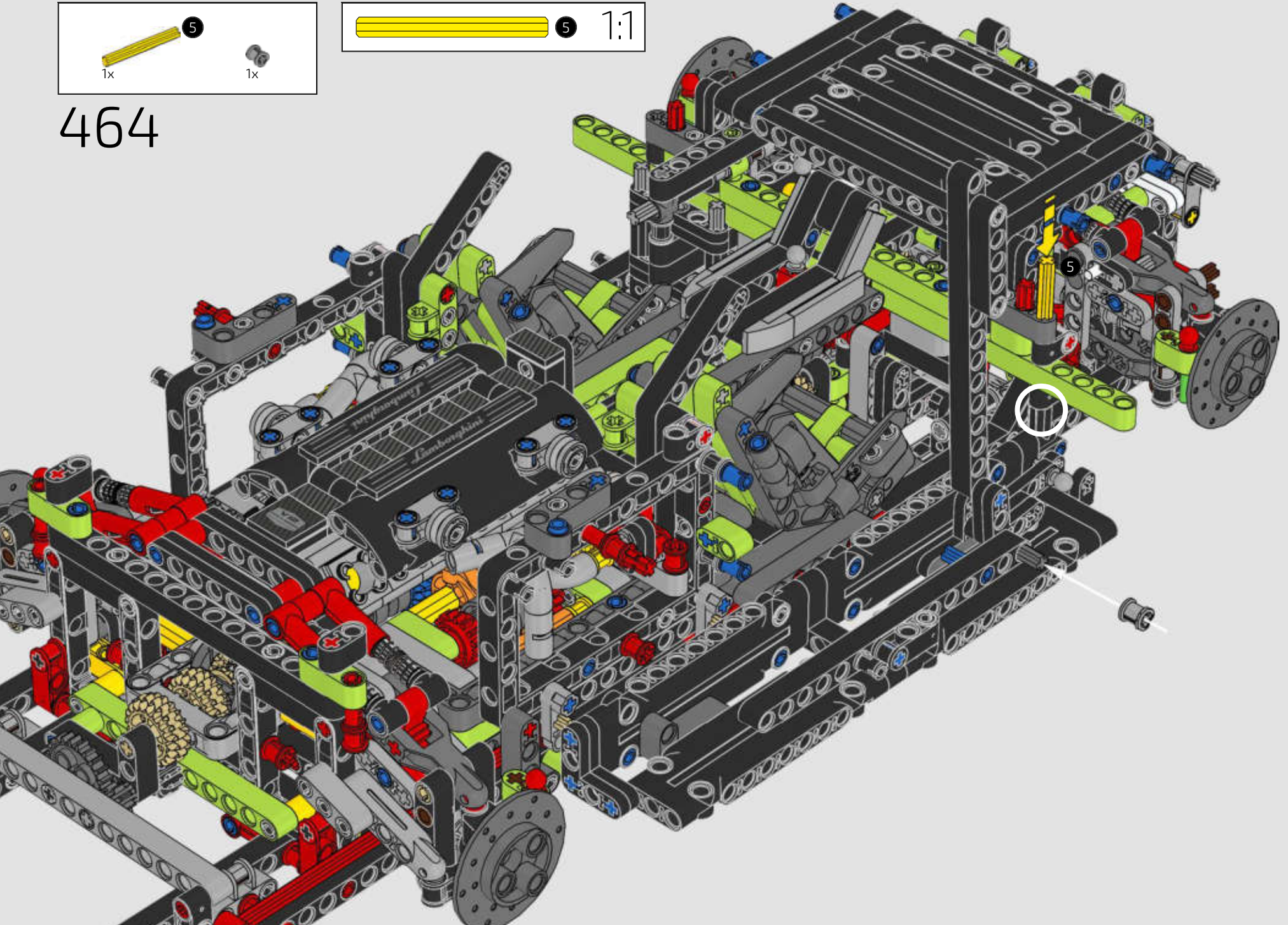


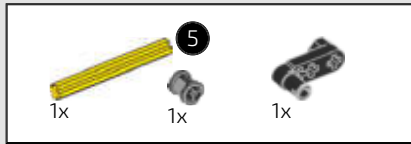
463



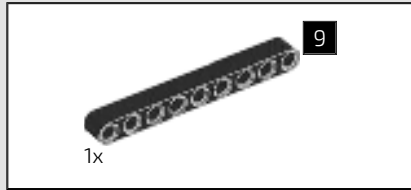
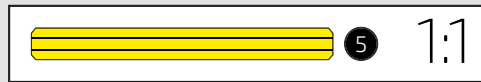


464

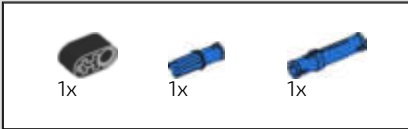
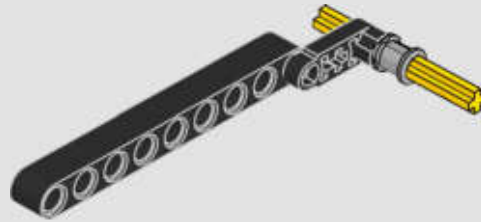




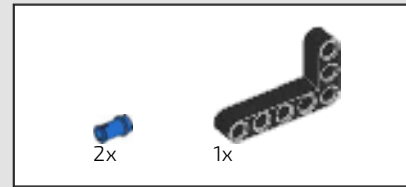
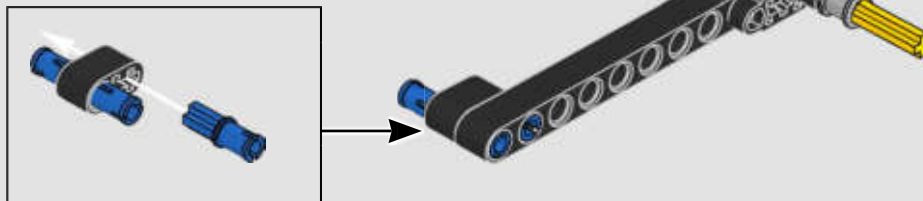
465



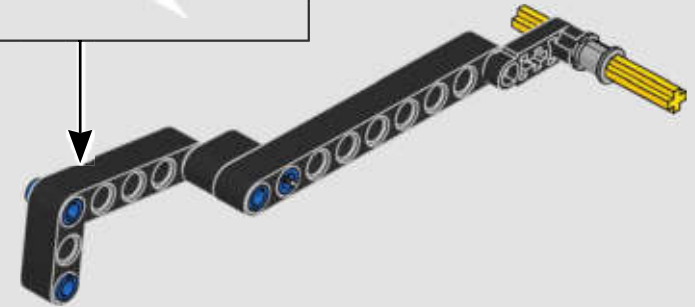
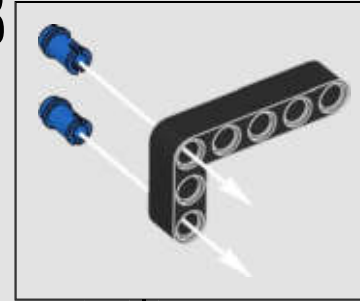
466



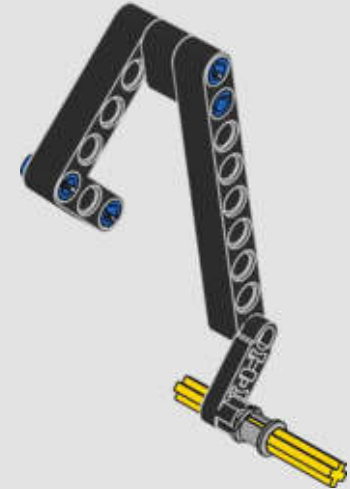
467



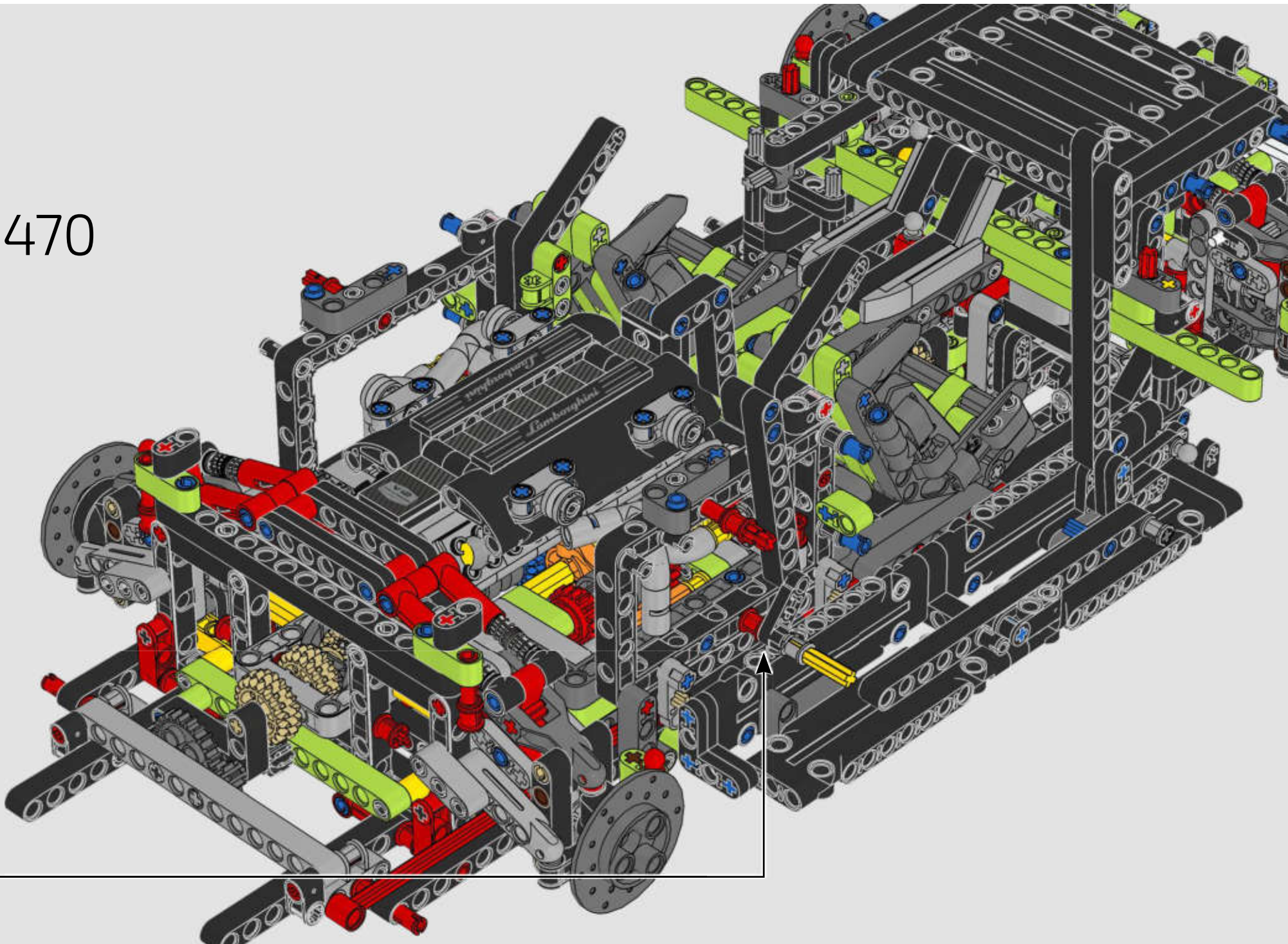
468

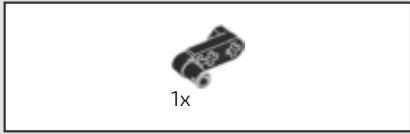


469

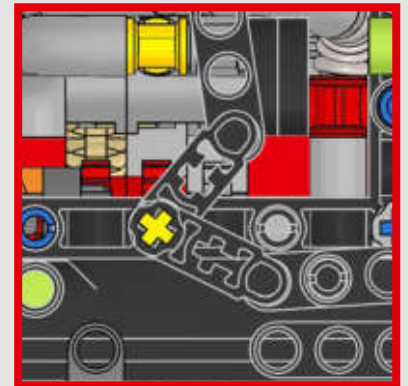
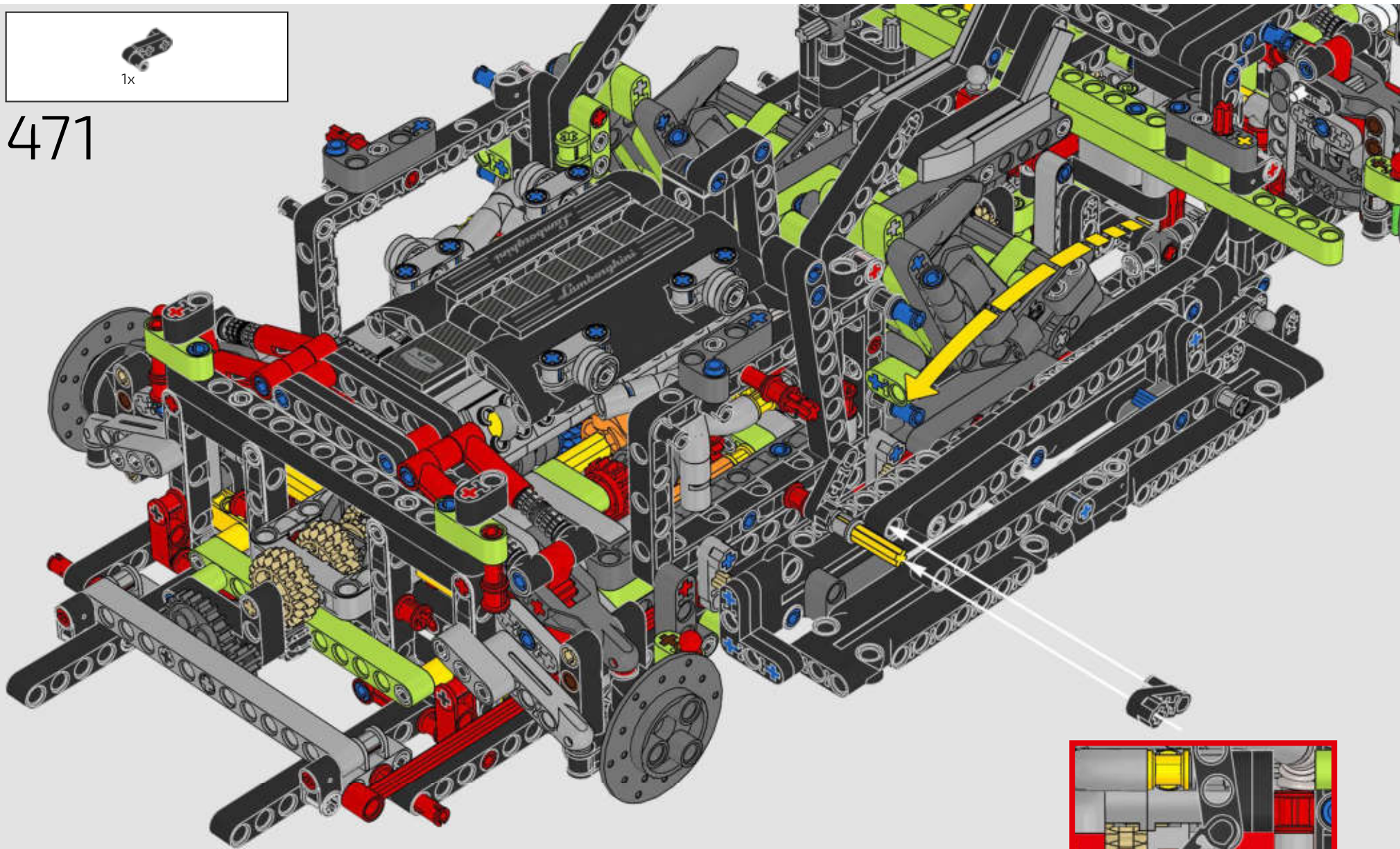


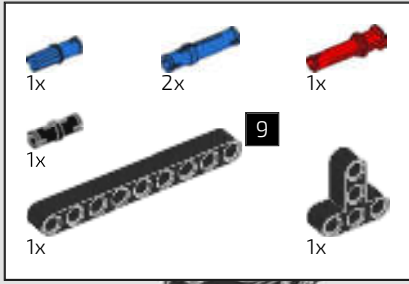
470



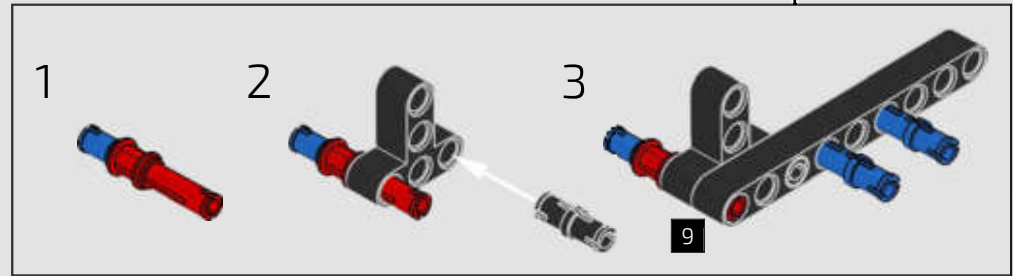
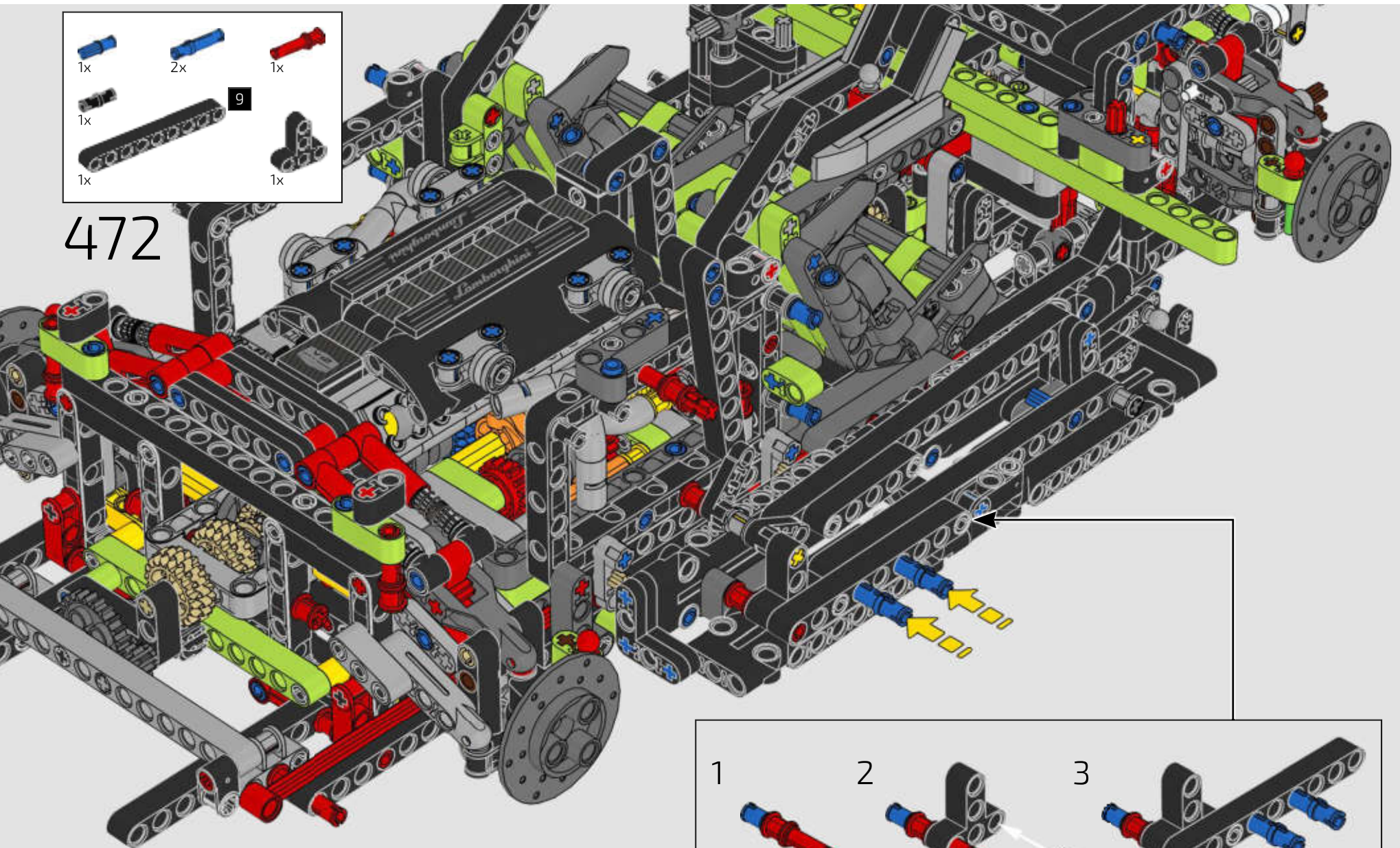


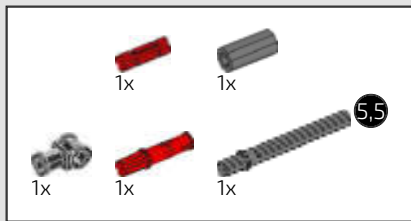
471



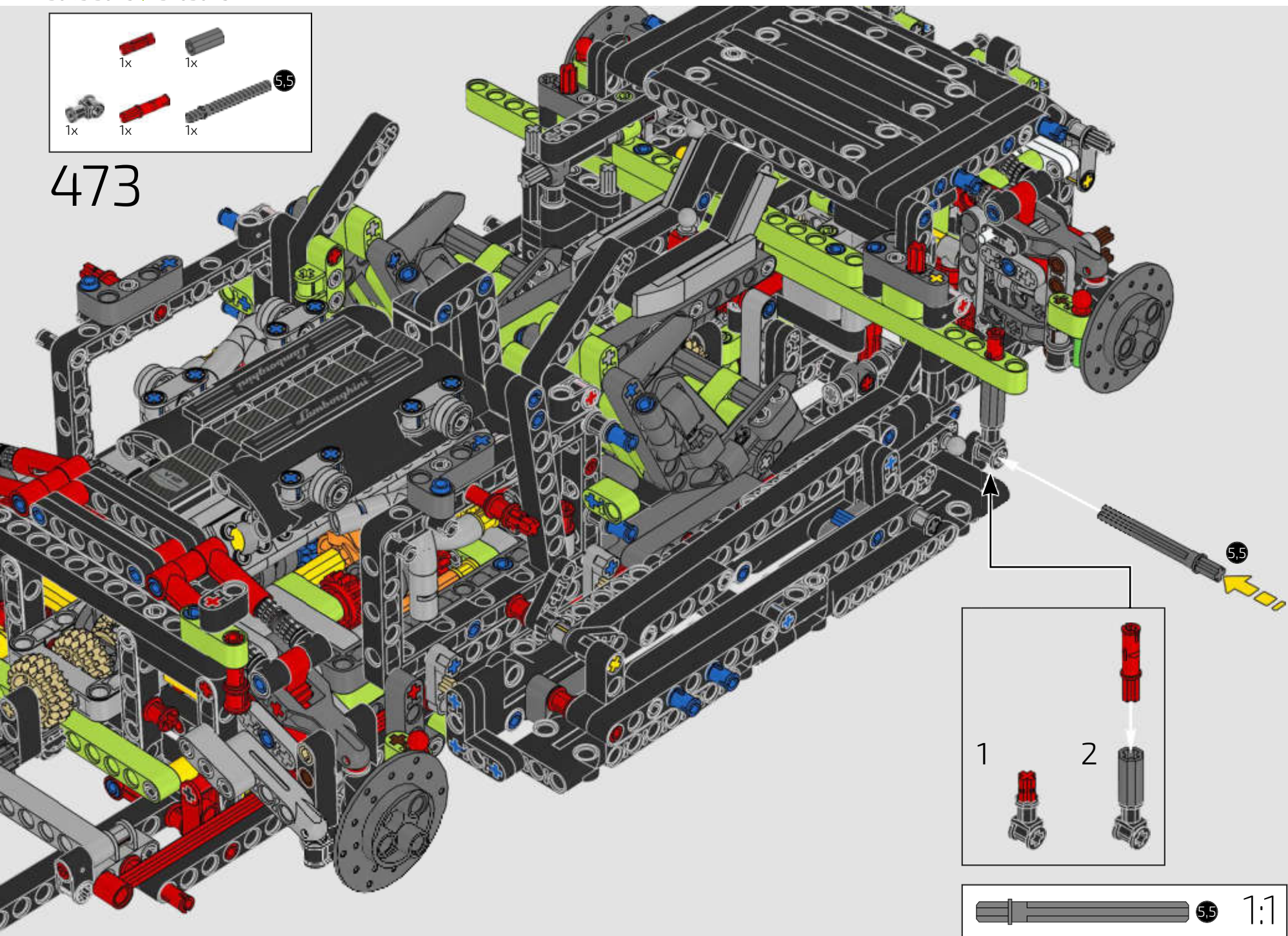


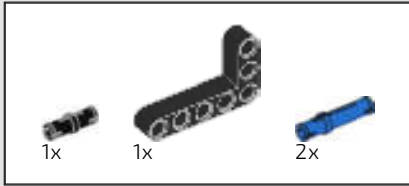
472





473

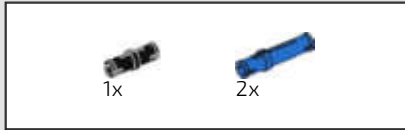
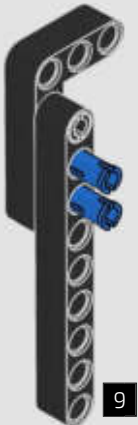




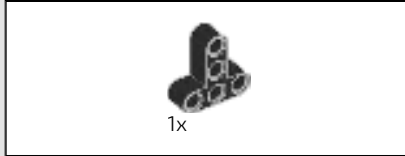
474



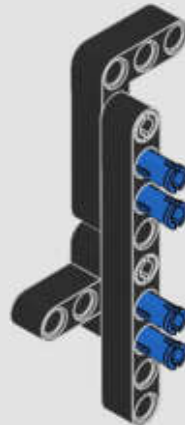
475



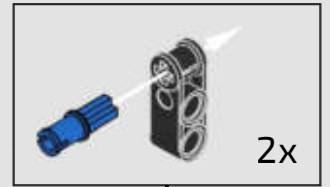
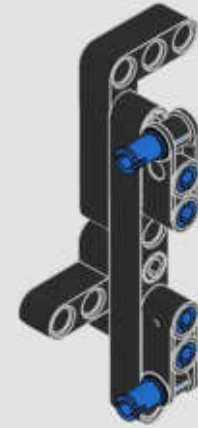
476

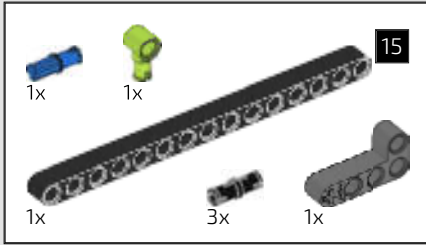


477

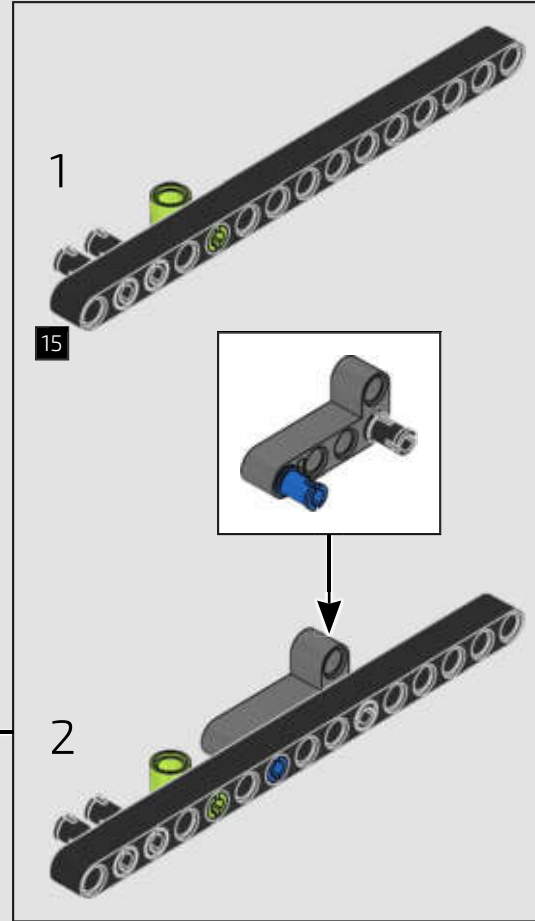
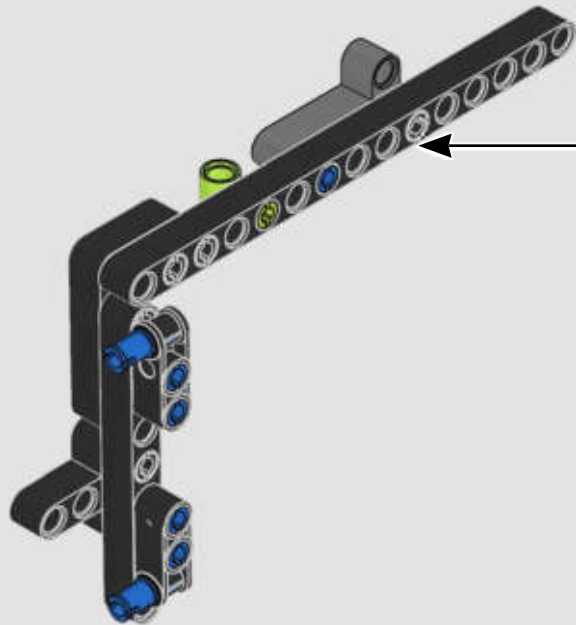
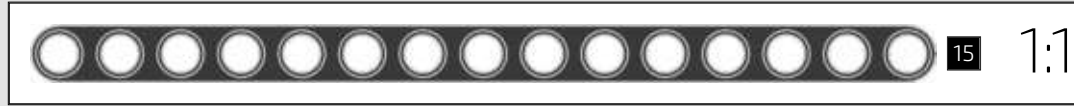


478

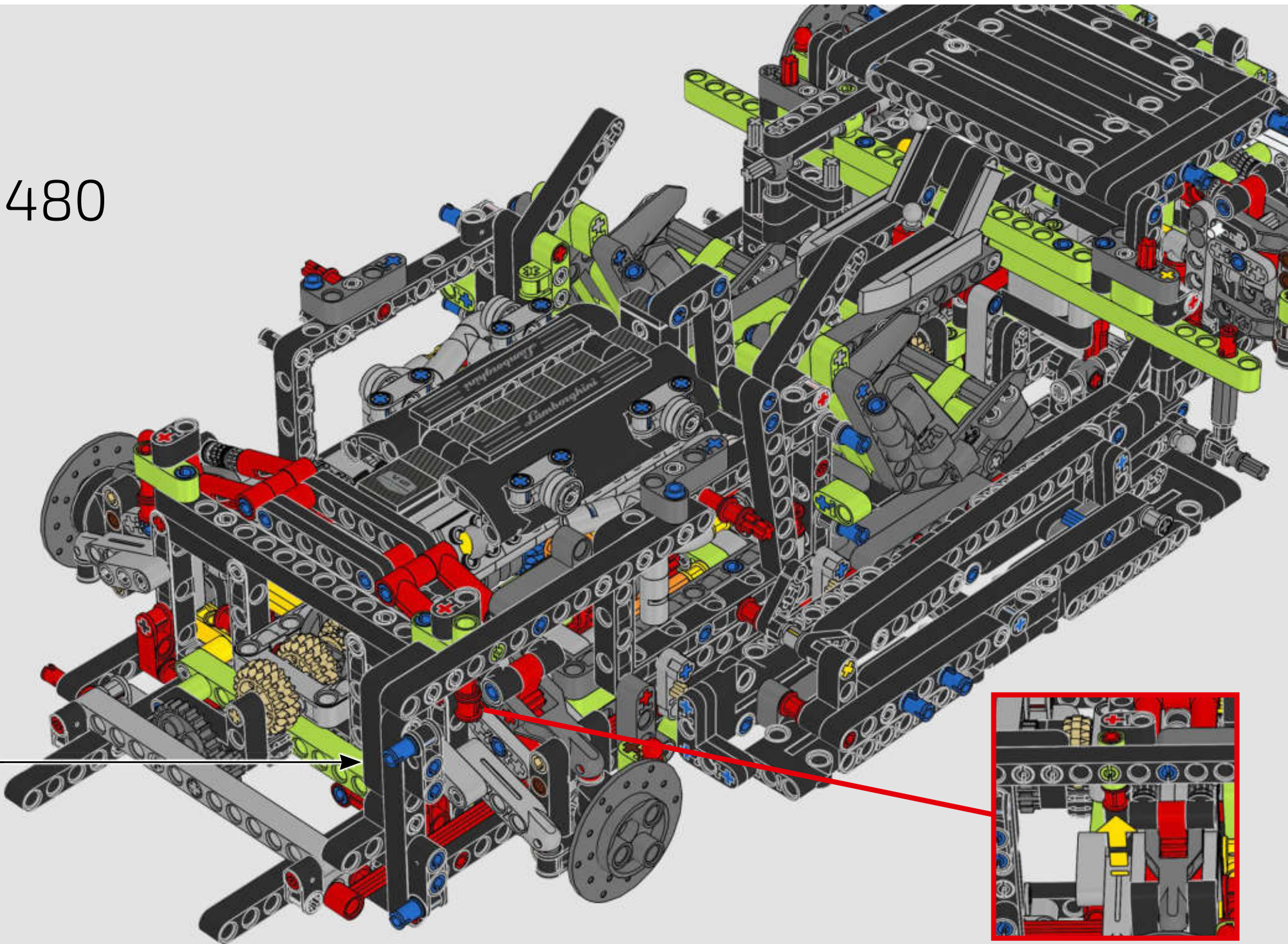


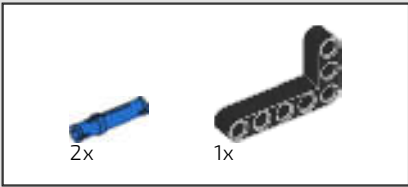
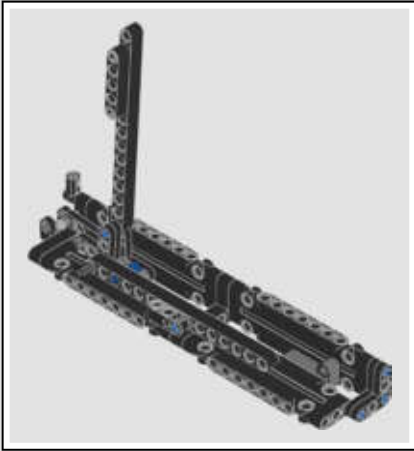


479

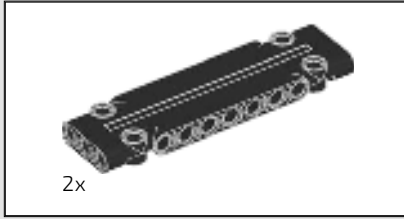


480

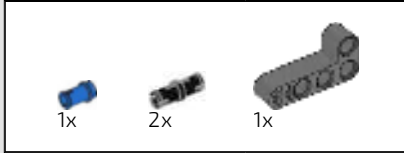
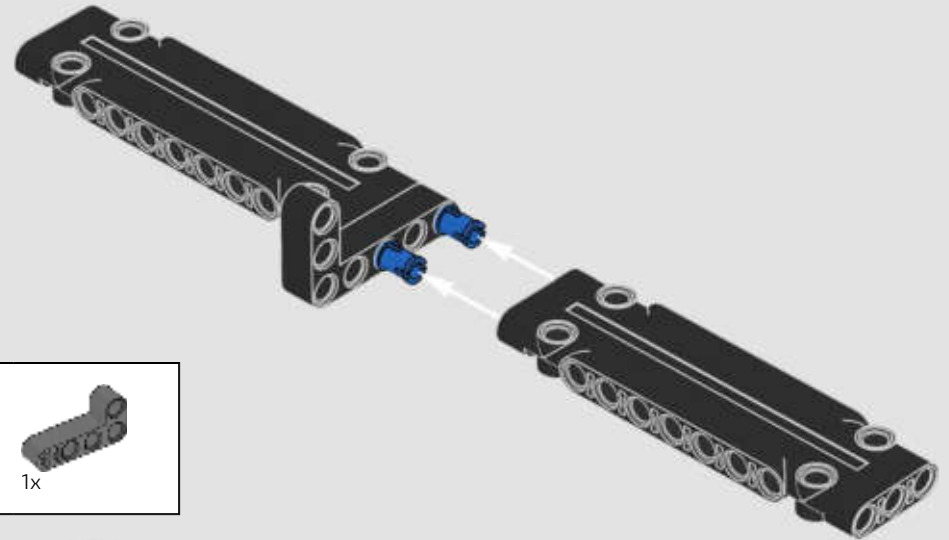




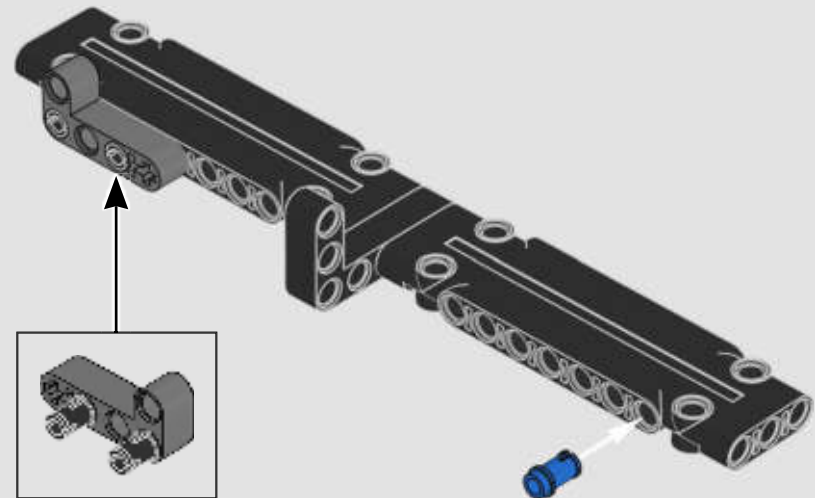
481

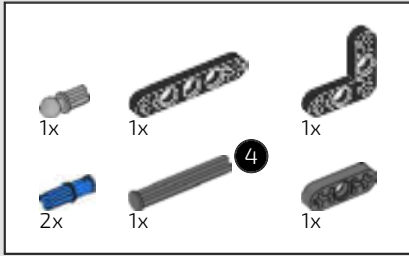


482

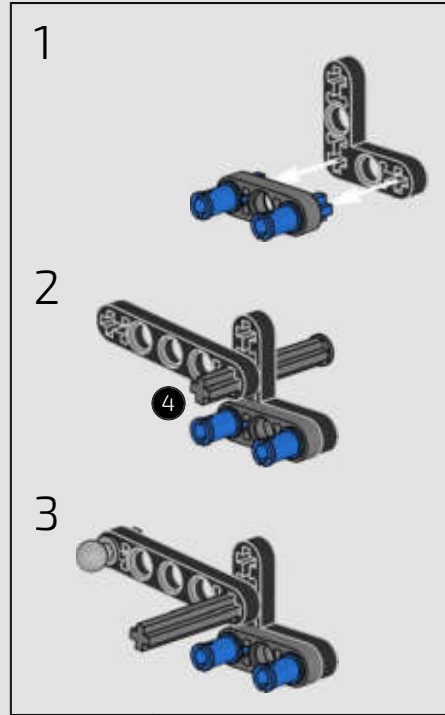
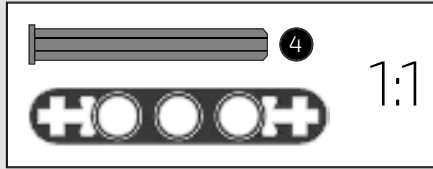


483

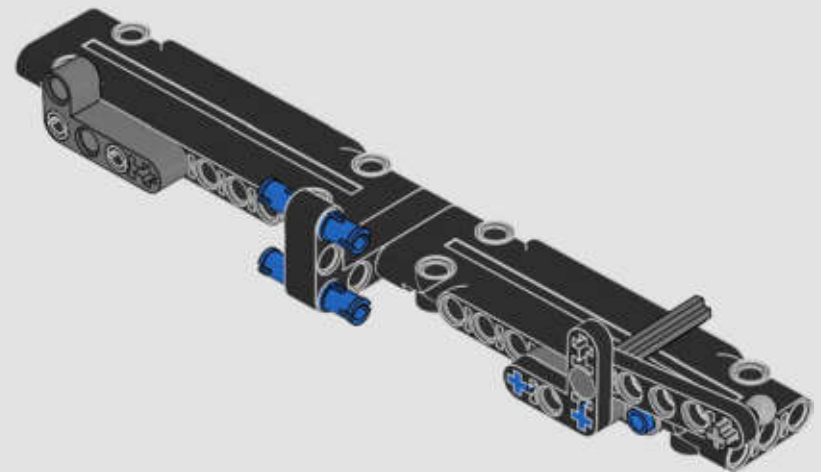
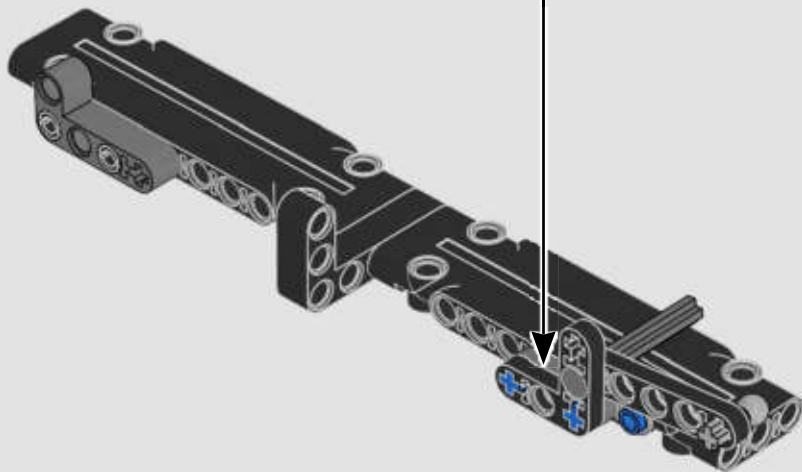


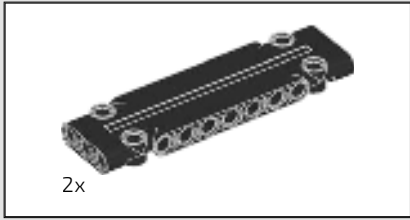


484

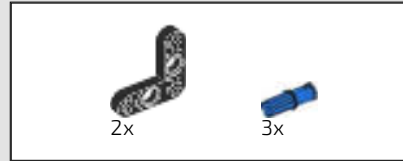
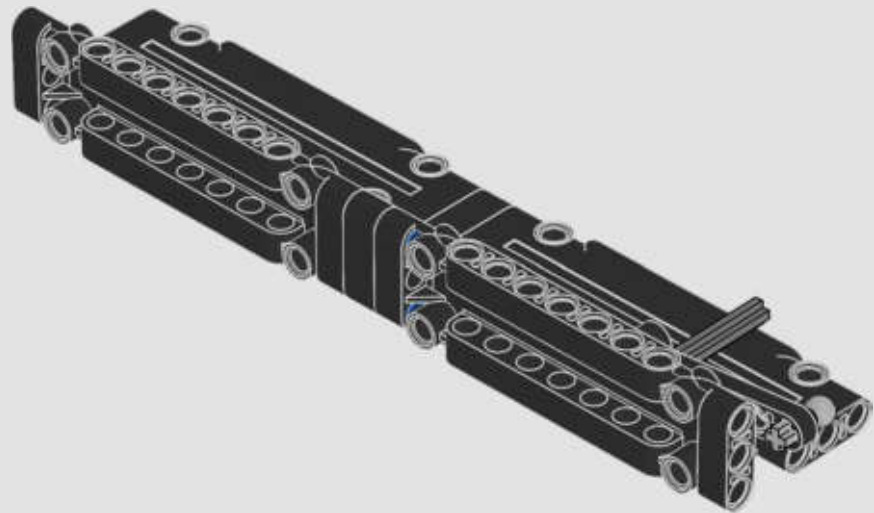


485

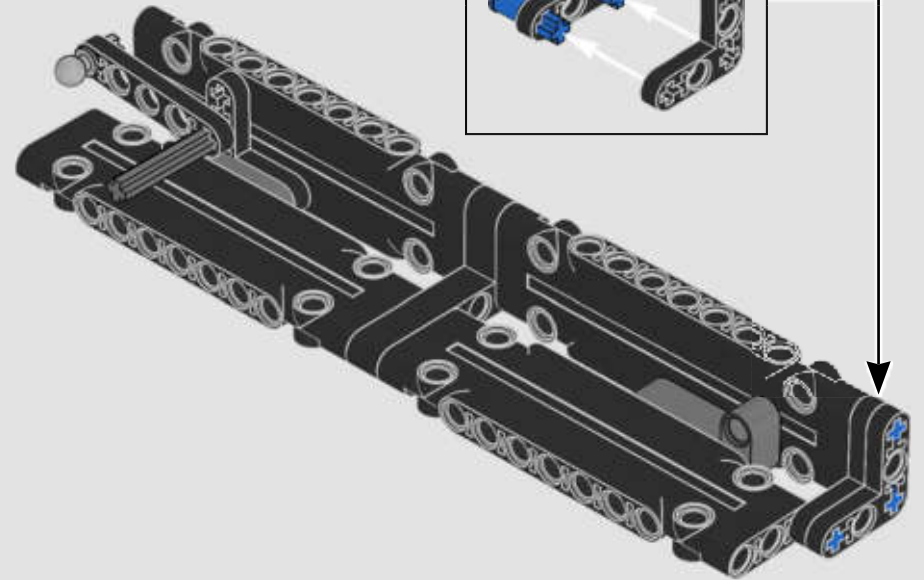
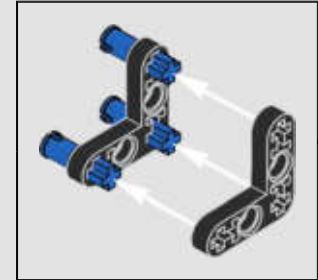
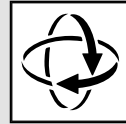


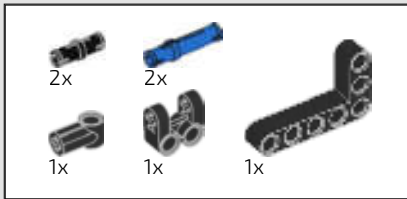


486

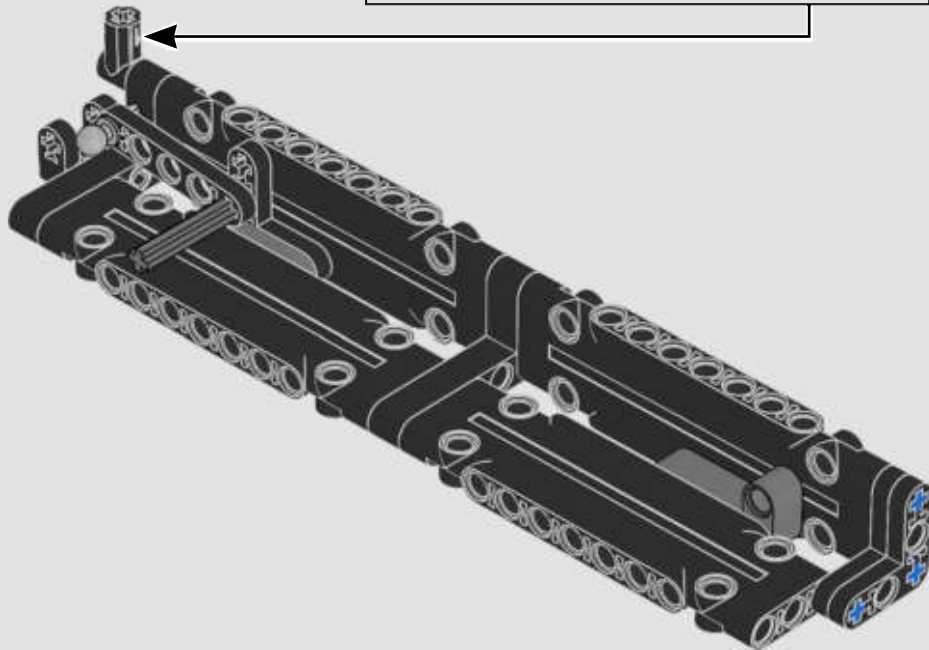
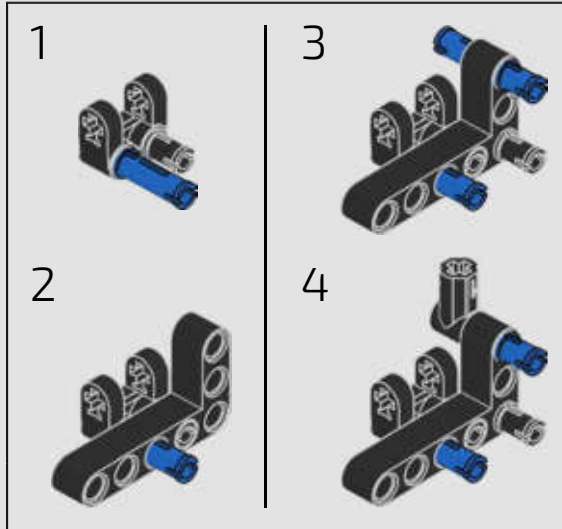


487

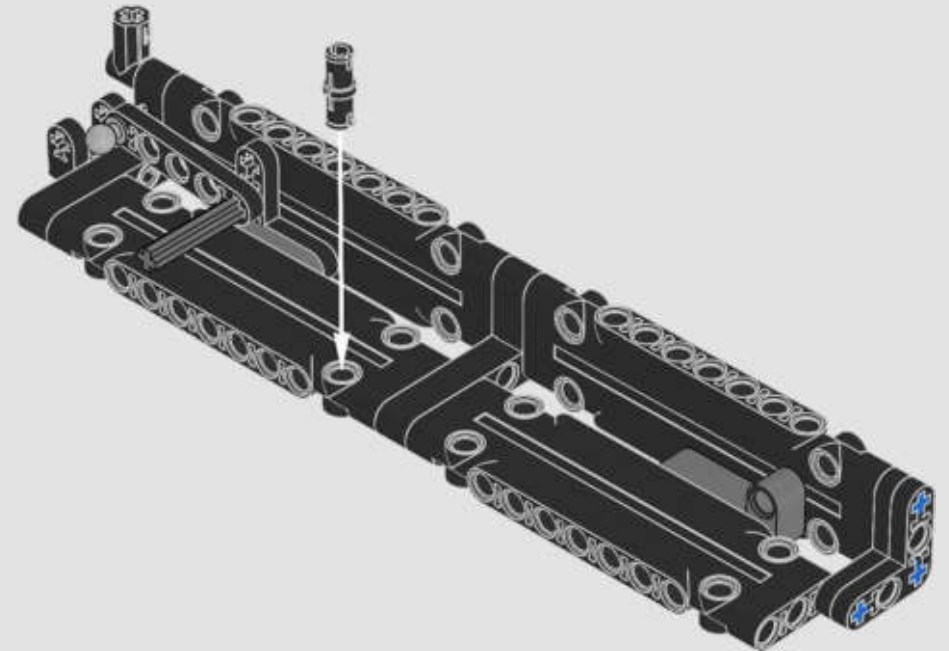


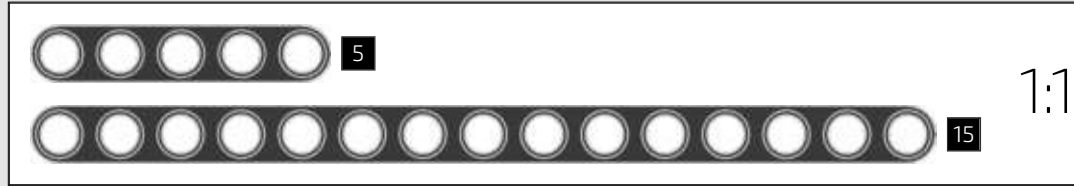
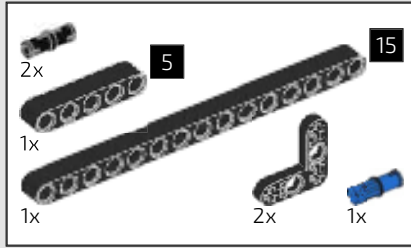


488

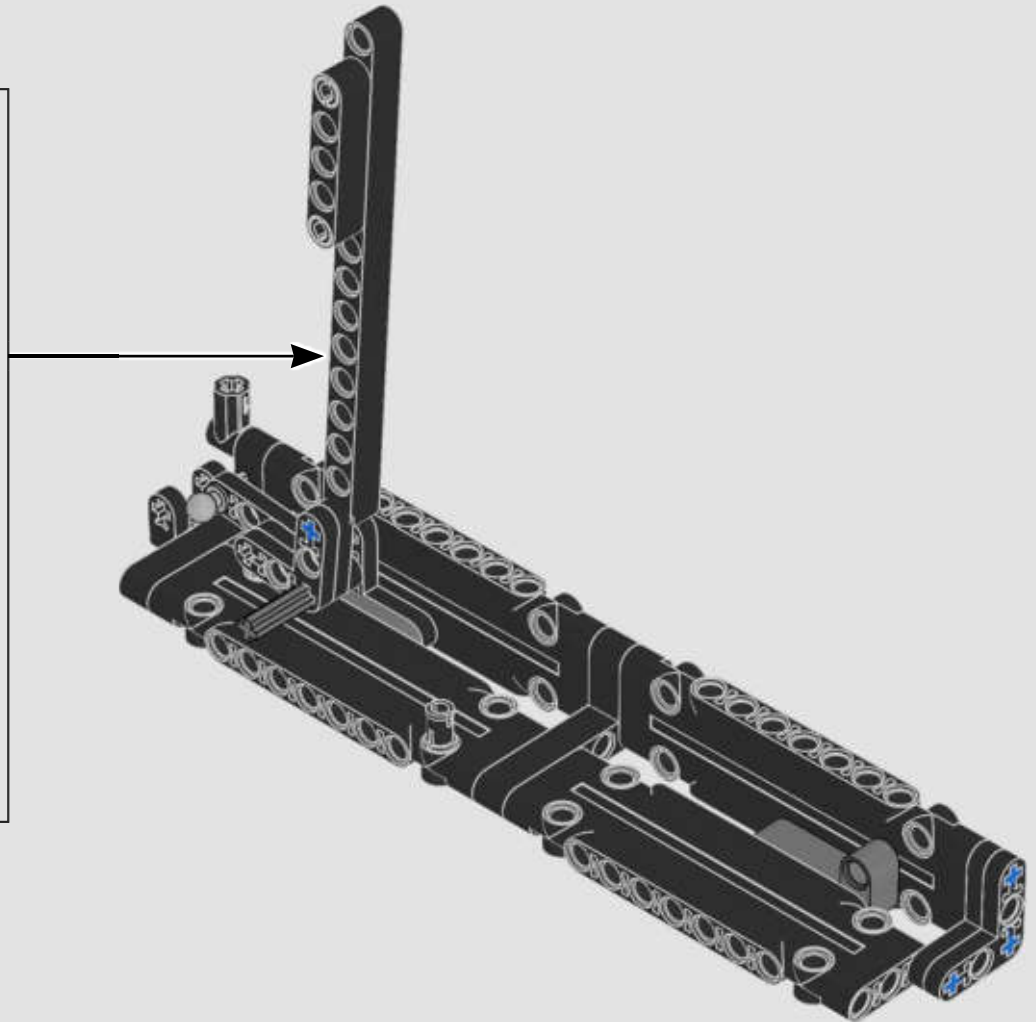
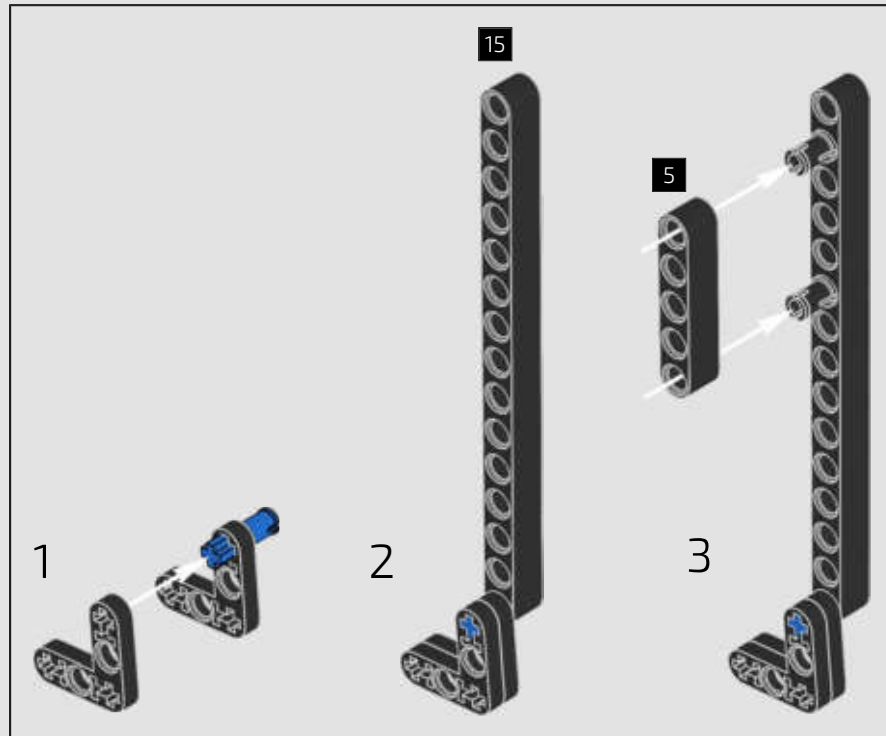


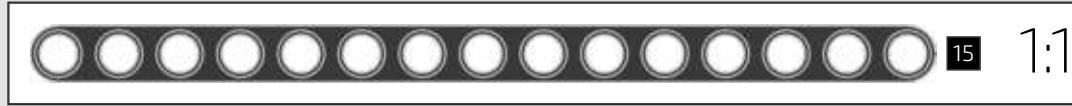
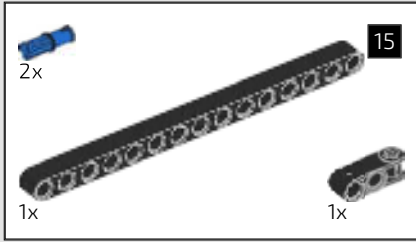
489



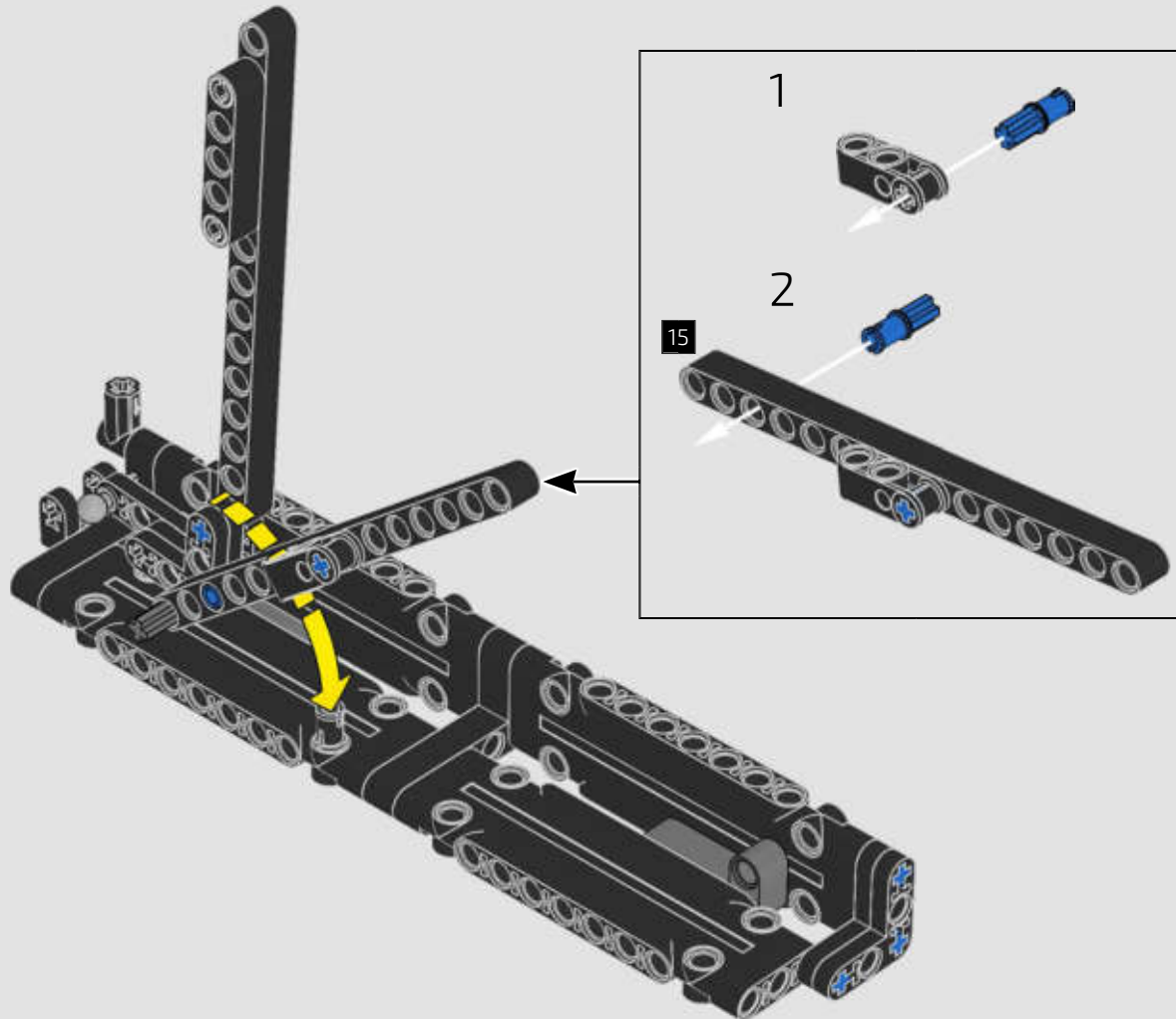


490



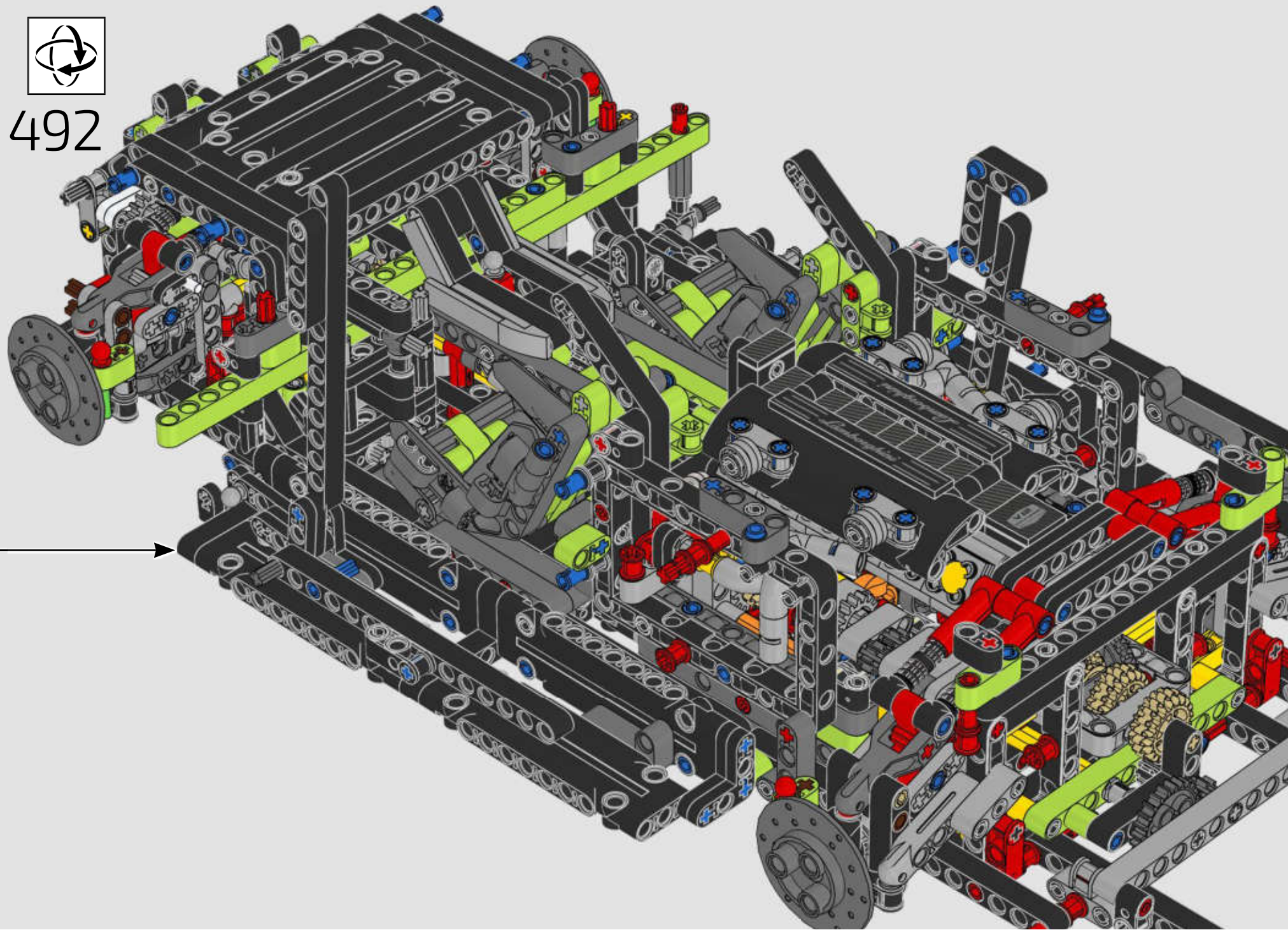


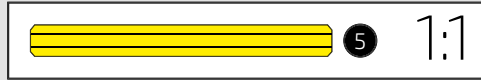
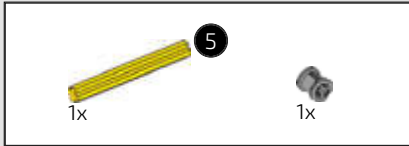
491



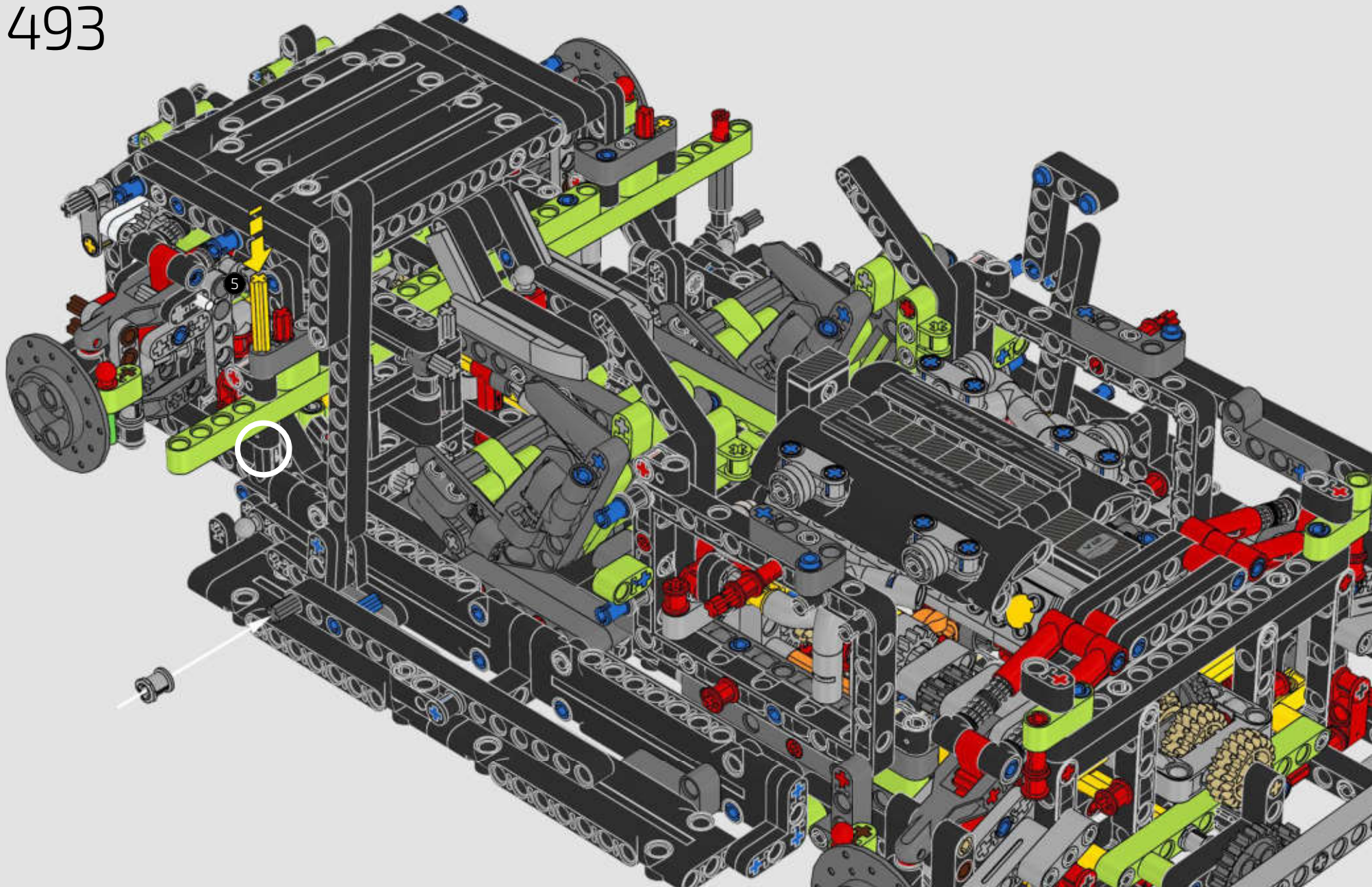


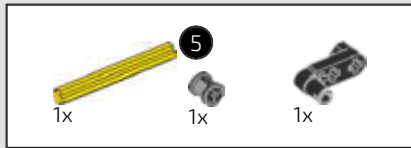
492



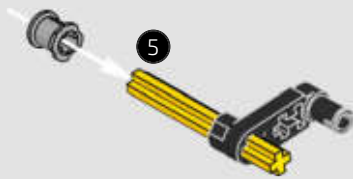


493

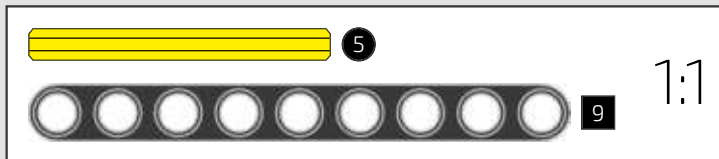
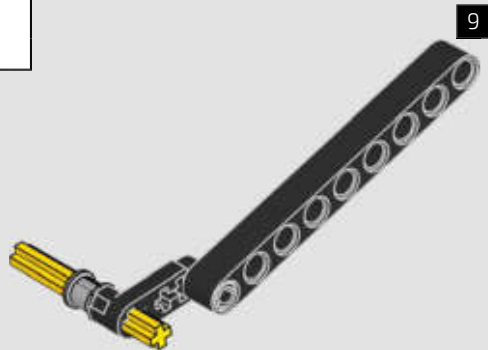




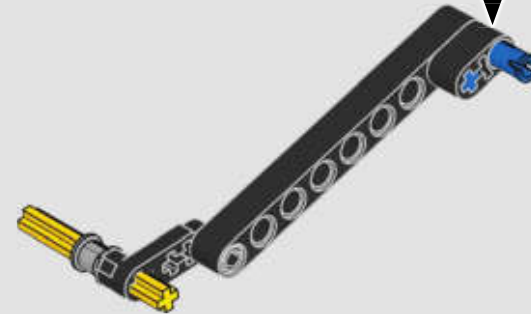
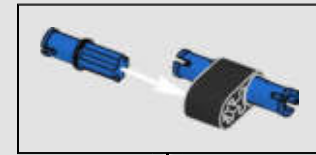
494



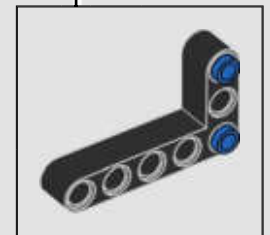
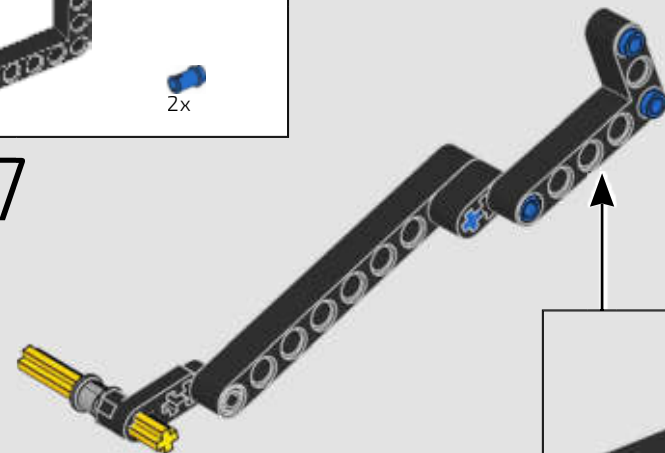
495



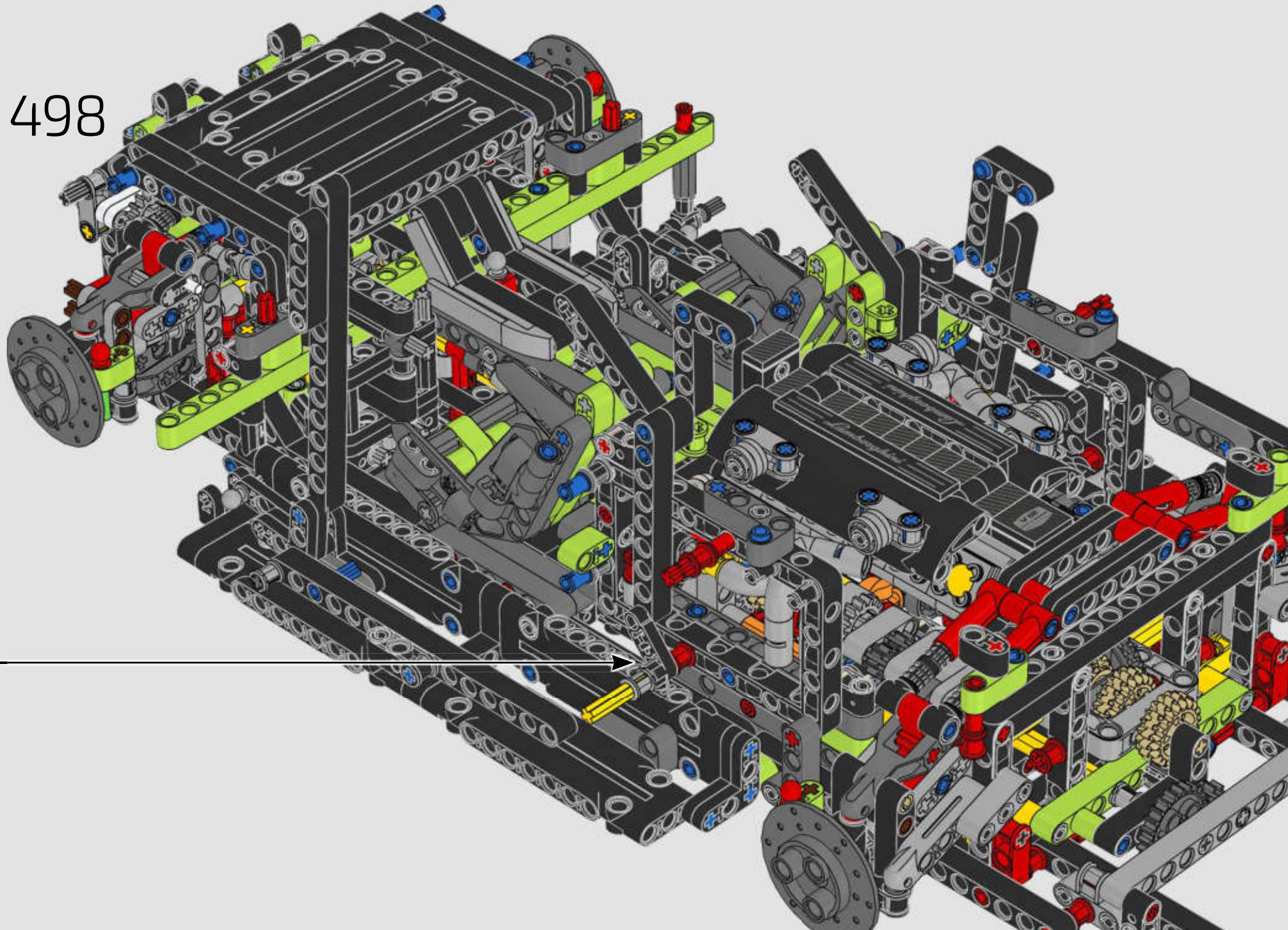
496



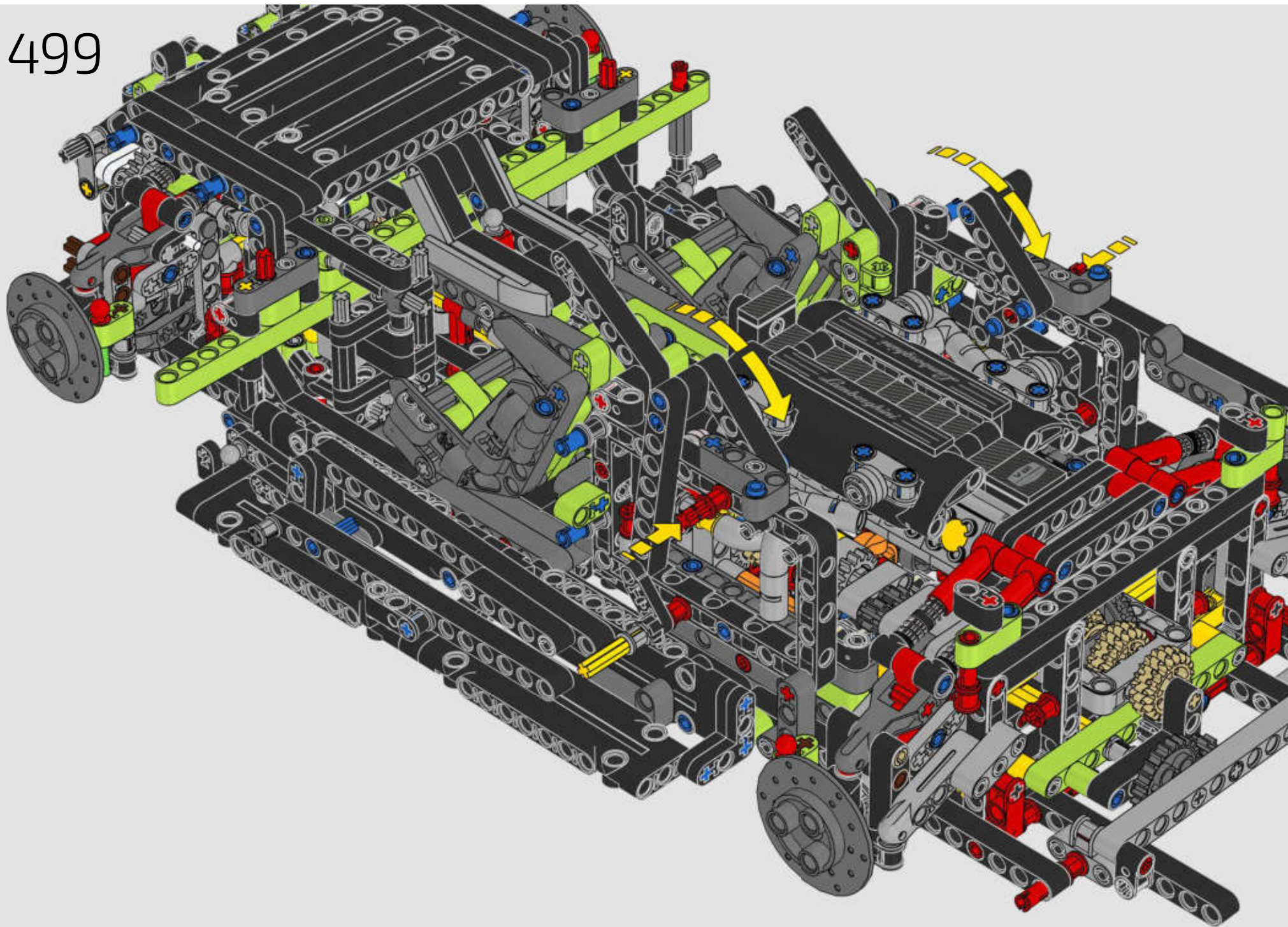
497



498



499





500

