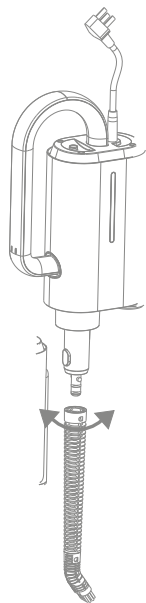


Wielofunkcyjny mop parowy

Instrukcja obsługi

Montaż i demontaż szczotki

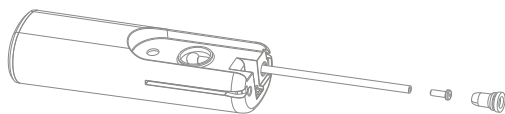
1. Chwyć rurę na końcu szczotki i dopasuj ją do piasty cylindrycznej w jednostce głównej. Przekręć szczotkę o stosowny kąt by upewnić się, że jest prawidłowo zamontowana.
2. By zdemontować przekręć szczotkę o stosowny kąt w przeciwnym kierunku i oddziel ją od jednostki głównej.



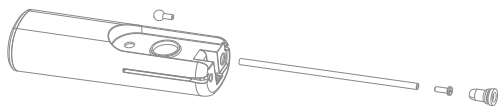
Czyszczenie i konserwacja

Czyszczenie zbiornika na wodę

1. Po odłączeniu zbiornika na wodę od jednostki głównej wyjmij korek i zatyczkę z tylnej części zbiornika by móc wyjąć z niego rurkę dostarczającą wodę.



2. Wyjmij złącze wylotu wody i zatyczkę na rurce, a następnie głowicę wylotu wody. Wyczyść je czystą wodą.



UWAGA! Przed demontażem zbiornika na wodę, odłącz urządzenie od źródła zasilania.

Czyszczenie mopa

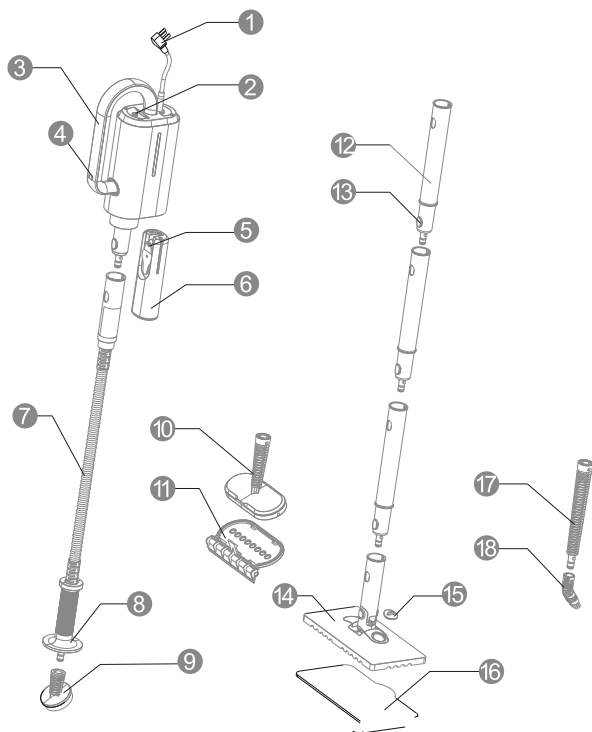
Oddziel ściereczkę mopa od głowicy mopa i wysusz ją.

UWAGA! Przed oddzieleniem ściereczki mopa od urządzenia, odłącz je od zasilania.

Niniejsza instrukcja została dokładnie sprawdzona, jednakże producent dopuszcza możliwość wystąpienia błędów w druku oraz pomyłek merytorycznych.

Producent zastrzega sobie możliwość wprowadzenia zmian w specyfikacji sprzętu, jego funkcjonalności oraz kolorze. Zmiany mogą zostać wprowadzone bez uprzedzenia


Budowa produktu



1. Przewód zasilający
2. Włącznik pary
3. Uchwyt
4. Wskaźnik pracy
5. Korek zbiornika na wodę
6. Zbiornik na wodę
7. Wąż
8. Uchwyt z kołnierzem przeciw kapaniu wody
9. Dysza
10. Uchwyt ściągaczki
11. Ściągaczka do szyb i drzwi
12. Rura połączeniowa mopa
13. Zwalniacz rury
14. Głowica mopa
15. Korek zbiornika na olejek
16. Mop
17. Przedłużacz do szczotki
18. Głowica szczotki

Środki ostrożności

1. Produkt powinien być użytkowany zgodnie z instrukcją.
2. Upewnij się, że napięcie znamionowe w Twoim gniazdku jest zgodne z wymaganym.
3. Odłącz zasilanie przed konserwacją i przechowywaniem odkurzacza. Odłączając produkt od zasilania nigdy nie ciągnij za przewód zasilający, trzymaj bezpośrednio za wtyczkę.
4. Nigdy nie zanurzaj produktu w wodzie, nie zbliżaj go do źródeł ciepła, ani nie wystawiaj na bezpośrednie nasłonecznienie, by zapobiec pożarowi.
5. Trzymaj sprzęt z dala od dzieci, by uniknąć wypadku.
6. Nie używaj produktu jeśli wystąpiła w nim jakakolwiek usterka lub nie pracuje on prawidłowo, bądź doszło do uszkodzenia przewodu zasilającego.
7. Nie włączaj i nie używaj produktu jeżeli w zbiorniku nie ma wody. W przeciwnym razie może dojść do uszkodzenia.
8. Nie dopuść do uszkodzenia przewodu zasilającego ani wtyczki. Uszkodzony przewód zasilający powinien zostać wymieniony przez autoryzowany punkt serwisowy.
9. Nigdy nie celuj strumieniem pary w kierunku zwierząt, ludzi, czy urządzeń elektrycznych.

10. Produkt nie jest przeznaczony do użytku przez dzieci oraz osoby, których zdolności fizyczne, sensoryczne, umysłowe lub brak doświadczenia i wiedzy uniemożliwiają im bezpieczne korzystanie z produktu bez nadzoru lub instrukcji osoby odpowiedzialnej
11. Nigdy nie zostawiaj włączonego urządzenia bez nadzoru.
12. Nigdy nie używaj uszkodzonego produktu.
13. Trzymaj produkt z dala od dzieci podczas użytkowania jak i studzenia.
14. Strumień pary wydobywa się z miejsca oznaczonego znakiem .
15. Nigdy nie zanurzaj przewodu zasilającego ani wtyczki w wodzie lub innym płynie, by uniknąć porażenia prądem.
16. Produkt przeznaczony jest wyłącznie do użytku domowego, nie nadaje się do zastosowań przemysłowych.
17. Zasilacz musi być zgodny ze specyfikacją producenta.
18. Podłączaj urządzenie wyłącznie do gniazdek z bolcem uziemiającym.
19. Napełniaj zbiornik wodą, gdy produkt nie jest podłączony do źródła zasilania. Przed wykonaniem konserwacji odłącz urządzenie od źródła zasilania.
20. Nie napełniaj zbiornika ordrzewiaczami, dezodorantami, alkoholem ani detergentami, bo może to doprowadzić do jego uszkodzenia.

UWAGA! Po napełnieniu zbiornika szczelnie zatkań go korkiem by zapobiec wyciekowi.

Cechy urządzenia

1. Zaawansowany

Zaprojektowano z użyciem opatentowanych, unikalnych technologii. Czyści podłogi, okna drzwi i ubrania z użyciem gorącej pary pod wysokim ciśnieniem. Dzięki funkcji dezynfekcji powierzchni usuwa bakterie dbając o optymalny poziom higieny. Podgrzewanie odbywa się automatycznie, zapewniając ciągły strumień gorącej pary. Para generowana jest z wody bez użycia chemikaliów, nie ma więc negatywnego wpływu na środowisko.

2. Bezpieczny

Dzięki automatycznemu odcięciu zasilania po wyparowaniu całej wody ze zbiornika masz pewność, że nie dojdzie do awarii. Czuły termostat generuje parę o temperaturze 135 stopni Celsjusza dla wystarczająco wydajnego dezynfekowania. Długi, podwójnie izolowany, przewód zasilający zapewnia bezpieczeństwo w trakcie użytkowania.

3. Trwały

Odlany ze stopu aluminium zbiornik z ultracienkimi ściankami wytrzymuje bardzo wysokie ciśnienie, co jest gwarancją długiej i bezawaryjnej pracy. Obudowę wykonano z wysokiej jakości tworzyw ABS oraz poliwęglanów, dzięki czemu jest ona trwała i odporna na korozję.

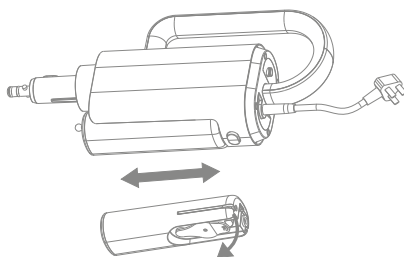
4. Efektywny energetycznie

Specjalna konstrukcja zapewnia wysoką efektywność grzewczą przy niskim zapotrzebowaniu na energię. Dwuwarstwowa powłoka skutecznie zapobiega utracie ciepła chroniąc środowisko i oszczędzając energię.

Korzystanie z produktu

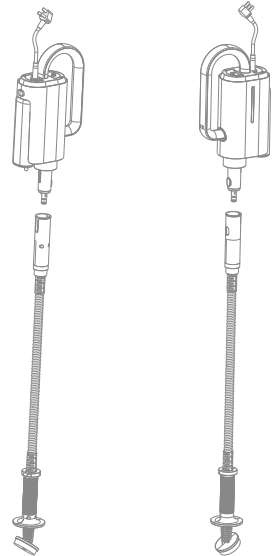
Montaż zbiornika na wodę

1. Otwórz pudełko, wyjmij jednostkę główną, naciśnij przycisk zwalnicza zbiornika i delikatnie przesun go w lewo, by go wyjąć.
2. Wyjmij zbiornik na wodę i napełnij go odpowiednią ilością czystej wody.
3. Zatkaj zbiornik korkiem i przesun jednostkę główną od lewej do prawej by połączyć z nią zbiornik. Powiniesz usłyszeć odgłos kliknięcia potwierdzający prawidłowy montaż.



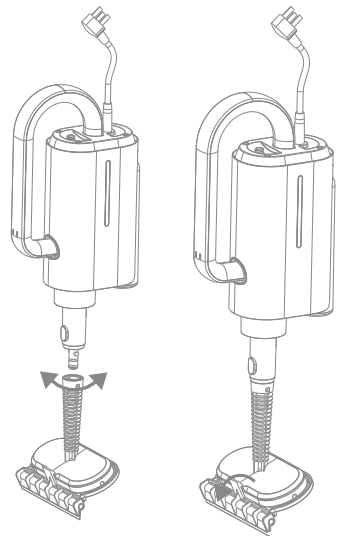
Montaż i demontaż węża

1. Połącz węża z jednej strony z dyszą a z drugiej z jednostką główną. Upewnij się, że wszystko znajduje się w prawidłowej pozycji.
2. By odłączyć wąż po prostu naciśnij przycisk zwalnicza by oddzielić go od jednostki głównej.



Montaż i demontaż ściągaczki

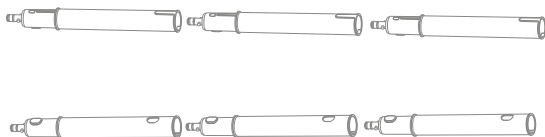
1. Chwyć rurę na końcu ściągaczki i dopasuj ją do piasty cylindrycznej w jednostce głównej. Przekręć ściągaczkę o stosowny kąt, by upewnić się, że jest prawidłowo zamontowana.
2. W celu demontażu ściągaczki, przekręć ściągaczkę o stosowny kąt w przeciwnym kierunku i oddziel ją od jednostki głównej.



3. W celu wyczyszczenia ubrań, przekręć klamrę na ściągaczkę pod odpowiednim kątem, przeciwnie do ruchu wskazówek zegara, aby zdemontować ściągaczkę.

Montaż i demontaż mopa

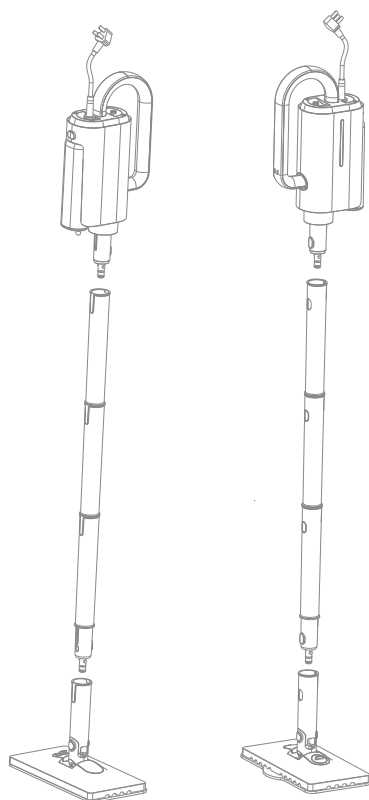
1. Wyjmij z pudełka trzy rury połączeniowe mopa i połącz je w całość.



2. Po połączeniu rur w całość, chwyć zmontowaną rurę i połącz ją z głowicą mopa.

3. Po połączeniu rury z głowicą mopa, połącz całość z jednostką główną.

4. By zdemontować, naciśnij przycisk zwalnicza by oddzielić rurę od jednostki głównej.



Specyfikacja techniczna

Nazwa produktu: Wielofunkcyjny mop parowy

Model: DEM-ZQ610

Napięcie znamionowe: 220-240V ~

Częstotliwość
znamionowa: 50-60 Hz

Moc znamionowa: 1700 W

Pojemność zbiornika
na wodę: 230 mL

Waga: 2.72Kg


Wymiary: 389 x 85 x 180 mm

Przepływ pary: 20 g/min.

Ochrona środowiska



Zużyty sprzęt elektroniczny oznakowany zgodnie z dyrektywą Unii Europejskiej, nie może być umieszczany łącznie z innymi odpadami komunalnymi. Podlega on selektywnej zbiórce i recyclingowi w wyznaczonych punktach. Zapewniając jego prawidłowe usuwanie, zapobiegasz potencjalnym, negatywnym konsekwencjom dla środowiska naturalnego i zdrowia ludzkiego. System zbierania zużytego sprzętu zgodny jest z lokalnie obowiązującymi przepisami ochrony środowiska dotyczącymi usuwania odpadów. Szczegółowe informacje na ten temat można uzyskać w urzędzie miejskim, zakładzie oczyszczania lub sklepie, w którym produkt został zakupiony.

 Produkt spełnia wymagania dyrektyw tzw. "Nowego Podejścia" Unii Europejskiej (UE), dotyczących zagadnień związanych z bezpieczeństwem użytkowania, ochroną zdrowia i ochroną środowiska, określających zagrożenia, które powinny zostać wykryte i wyeliminowane.

Szczegółowe informacje o warunkach gwarancji dystrybutora / producenta dostępne na stronie internetowej <https://serwis.innpro.pl/gwarancja>