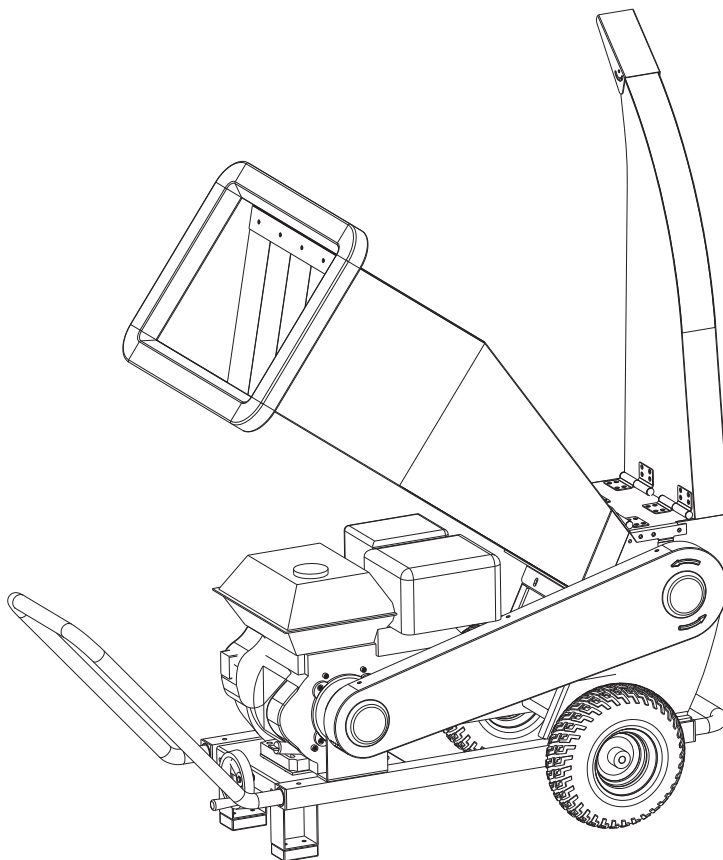


Instrukcja obsługi i karta gwarancyjna

Rozdrabniacz GBD-70 B&SXR950



Spis treści:

1. Ważne.....	3
2. Etykiety bezpieczeństwa:.....	4
3. Dane techniczne.....	4
4. Proces pracy.....	5
5. Transport i przechowywanie.....	6
6. Montaż.....	6
7. Montaż osłon wrzutowych i wyrzutowych.....	7
8. Montaż uchwytu.....	8
9. Montaż włącznika.....	8
10. Montaż włącznika awaryjnego.....	9
11. Tabela usterek.....	9
12. KARTA GWARANCYJNA – WARUNKI GWARANCJI.....	10

Ważne:

Proszę o dokładne zapoznanie się z instrukcją przed użyciem rozdrabniacza i jej zachowanie. Należy przestrzegać wszystkich informacji, uwag i ostrzeżeń dotyczących bezpieczeństwa dla ochrony własnej i innych osób. Nieprzestrzeganie zaleceń bezpieczeństwa może doprowadzić do obrażeń ciała lub uszkodzeń urządzenia. Należy tak przechowywać instrukcję, aby mieć do niej dostęp w przyszłości

- 1. Nie wolno używać urządzenia w sposób inny niż opisany w instrukcji.**
- 2. Używaj tylko oryginalnego sprzętu i części zamiennych. W przypadku stosowania nieoryginalnych części zamiennych istnieje zwiększone ryzyko uszkodzenia urządzenia.**
- 3. Przed pierwszym użyciem maszyny zapoznaj się instrukcją obsługi.**
- 4. Korzystając z urządzenia, jesteś odpowiedzialny za osoby trzecie w obszarze, w którym maszyna działa. Nigdy nie używaj urządzenia w obecności innych osób, zwłaszcza dzieci lub zwierząt.**
- 5. Nie pozwalaj nieletnim na obsługę maszyny.**
- 6. Maszyna może być obsługiwana tylko przez operatora znajdującego się na obsłudze maszyny. Zawsze przechowuj instrukcje bezpieczeństwa i obsługi dołączone do maszyny.**
- 7. Sprawdź wszystkie części zabezpieczające i pamiętaj o dokręceniu wszystkich śrub i nakrętek przed uruchomieniem maszyny.**
- 8. Wybierz płaskie miejsce pracy. Maszyna może być używana tylko na zewnątrz lub w dobrze wentylowanych pomieszczeniach. Z dala od łatwopalnych i wybuchowych przedmiotów.**
- 9. Podczas pracy z maszyną noś ściśle przylegającą odzież roboczą, mocne rękawice robocze, okulary ochronne, nauszники, maskę przeciwpyłową i obuwie przeciwpoślizgowe.**
- 10. Przed i po użyciu maszyny konieczna jest odpowiednia konserwacja. Pozwoli to uniknąć awarii i wydłuży żywotność urządzenia.**
- 11. Przed rozpoczęciem korzystania z urządzenia przeczytaj uważnie instrukcję. Nieprzestrzeganie instrukcji może spowodować obrażenia ciała.**

Etykiety bezpieczeństwa:



Przed rozpoczęciem użytkowania przeczytaj uważnie instrukcję.



NIEBEZPIECZEŃSTWO Zwróć uwagę na bezpieczeństwo.



Trzymaj ręce z dala od elementów obrotowych.



Uważaj na uszkodzenie rąk.



Zachowaj bezpieczną odległość od pracującej maszyny.



Uważaj na przedmioty wyrzucane przez maszynę.

DANE TECHNICZNE

Model: GBD-70	Dane
Średnica rozdrabniania gałęzi	70 mm
Funkcja	rozdrabnianie liści, gałęzi
Max. Prędkość ostrza	2880 obr / min
Typ silnika	OHV4
Pojemność skokowa	208 cm ³
Maksymalna moc wyjściowa	7 KM / 3600 obr./min
Objętość paliwa	3,1L
Objętość oleju	0,6 l (10 W-30)
Układ rozruchowy	Ręczny
Rodzaj paliwa	95 oktanowa
Główny kierunek obrotu osi	przeciwnie do ruchu wskazówek zegara

Proces pracy

W rozdrabniarce znajduje się osłona wrzutowa i wylotowa. Materiały do rozdrobnienia należy wrzucić do osłony wrzutowej, które zostaną wciągnięte i rozdrobnione przez ostrza tnące wewnątrz komory kruszącej. Po rozdrobnieniu w komorze materiał zostanie wyrzucony przez osłonę wyrzutową.

Przed pierwszym uruchomieniem należy dokładnie zapoznać się z instrukcją obsługi.

Silnik rozdrabniacza jest bez oleju oraz benzyny. Przed pierwszym uruchomieniem należy uzupełnić olej. Pojemność miski olejowej wynosi 0,6L . Po pierwszych 5 godzinach pracy silnika, należy wymienić olej. Następne wymiany oleju trzeba wykonywać co 30 godzin pracy silnika.

Przed uruchomieniem i w trakcie użytkowania, nie zażywaj alkoholu, środków odurzających, narkotyków.

Przed rozpoczęciem rozdrabniania należy najpierw uruchomić na pusto rozdrabniarkę. W celu sprawdzenia działania ostrzy, należy zacząć rozdrabniać na mniejszym obciążeniu i stopniowo zwiększać obciążenie. W czasie pracy nie obciążaj za bardzo urządzenia. Jeśli usłyszysz niepokojący hałas lub gwałtowne zmniejszenie się obrotów silnika, wyłącz urządzenie.

W czasie pracy nie wkładaj ręk do osłony wrzutowej, może to grozić uszkodzeniem ciała, kalectwem lub śmiercią.

Nie podchodź do osłony wyrzutowej w czasie pracy rozdrabniacza, wypadające rozrobione elementy mogą zranić.

Jeśli urządzenie wytwarza nienormalne wibracje lub nietypowe dźwięki, natychmiast wyłącz je i sprawdź.

Zalecane odstępy między ostrzami to 2-3 mm, jeśli jest inny to musisz przeprowadzić regulację.

Wybór materiału do rozdrabniania: świeże gałęzie i słomy można rozdrabniać bezpośrednio. Ze względu na różną twardość i wilgotność silnik może się zatrzymać lub korpus maszyny może się trząść podczas pracy, co jest normalne. Polecamy max. zdolność rozdrabniania na rośliny jednoroczne, takie jak drzewa, słoma. W przypadku rozdrabniania rośliny wieloletniej, należy skrócić średnicę rozdrabniania i wrzucać mniejszą ilość materiału do osłony wyrzutowej. Idealne rozdrabnianie dla tego urządzenia nadaje się do świeżo ciętych gałęzi przy 80% wilgotności. Podczas rozdrabniania należy przestrzegać zasady: najpierw dużą stroną, później małą stroną do wrzutu, najpierw pień, później gałąź.

Gdy pasek wygląda na uszkodzony lub ślizga się, wykonaj regulację lub wymianę w następujący sposób:

1. Wyłącz silnik, poluzuj stałą śrubę osłony paska, zdejmij osłonę paska po ostygnięciu maszyny.
2. Poluzuj silnik za pomocą śrub, koło napędowe przesun w prawo lub w lewo, aby wyregulować lub usunąć pasek.
3. Zablokuj śruby silnika, załóż pasek i osłonę paska.

Transport i przechowywanie

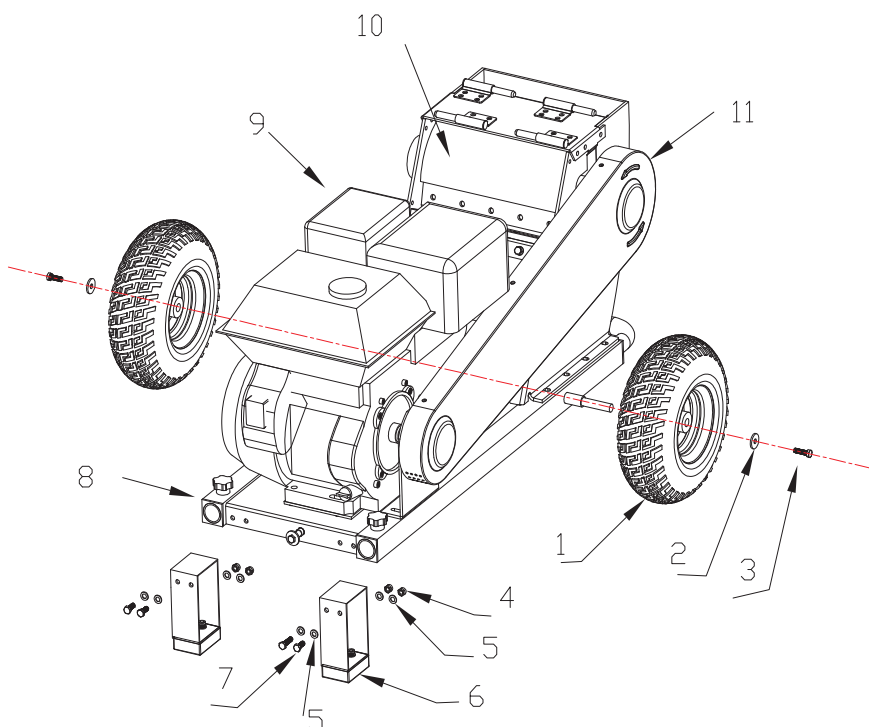
Przed transportem rozdrabniacza wyłącz silnik i elementy sterujące paliwem, aby zapobiec przelewaniu się paliwa, co może spowodować pożar.

Jeśli musisz przechowywać urządzenie przez długi czas, zwróć uwagę na następujące punkty:

1. Proszę wybrać miejsce z dobrą wentylacją i z odpowiednim zabezpieczeniem przed osobami postronnymi.

2. Proszę spuścić benzynę do odpowiedniego zbiornika paliwa.
3. Przeprowadzić czyszczenie oraz konserwację.
4. Odkręć świecę w otwór do świecy wlej trochę oleju, pociągnij powoli dźwignią rozrusznika tak żeby olej się rozprowadził po cylindrze.
5. Wkręć ponownie świecę.

Montaż

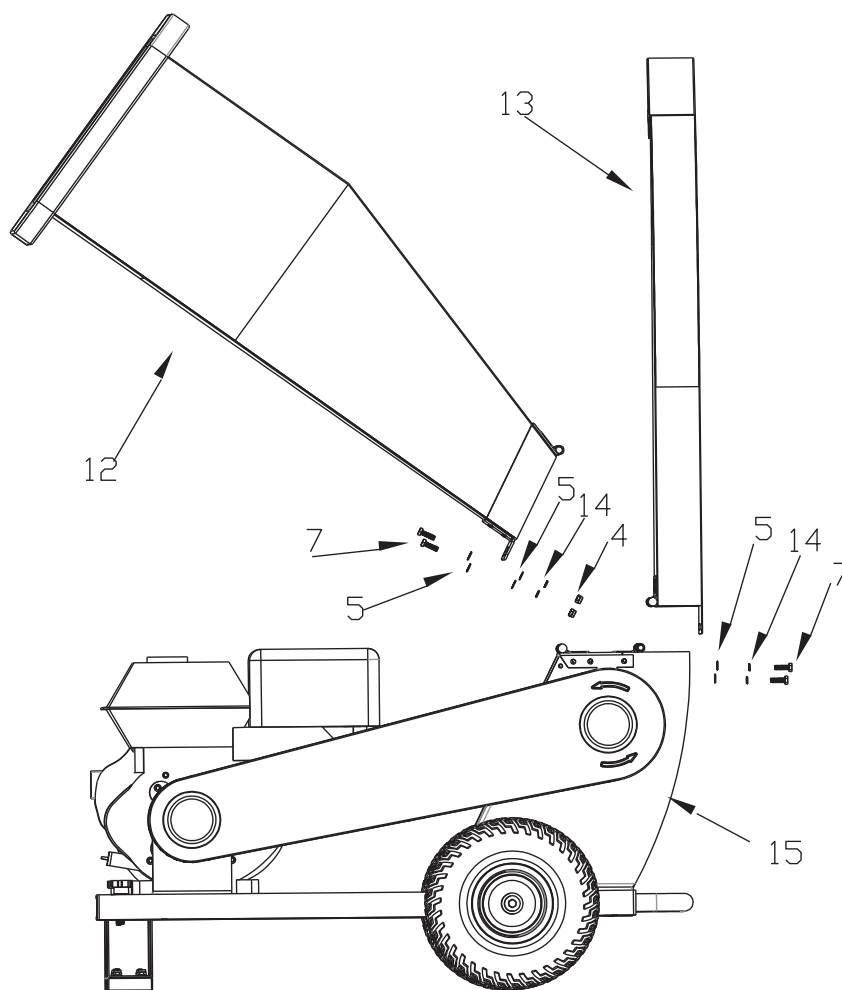


1. Koło
2. Podkładka
3. Śruba
4. Nakrętka
5. Podkładki
6. Podstawa amortyzująca
7. Śruby
8. Rama rozdrabniacza
9. Silnik
10. Komora rozdrabniacza

11. Osłona paska napędowego

W pierwszej kolejności należy zamontować koła, następnie podstawy amortyzujące.

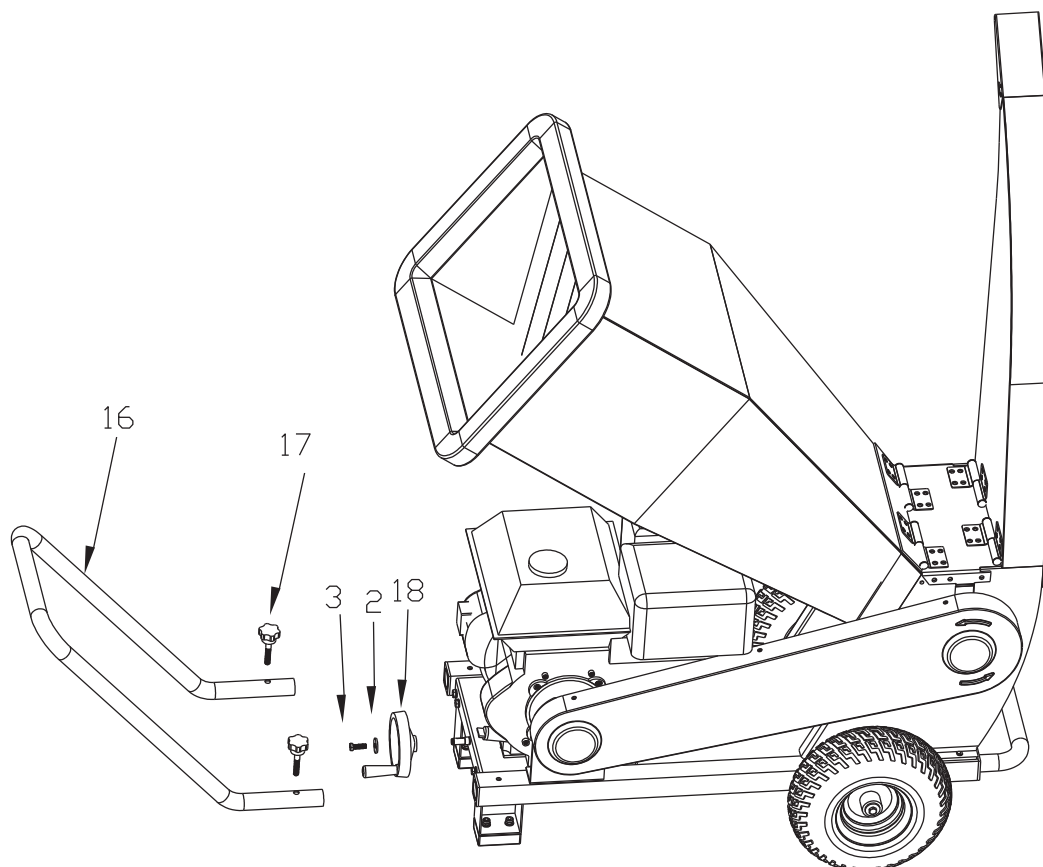
Montaż osłon wrzutowych i wyrzutowych



W pierwszej kolejności należy zamocować osłonę wrzutową (12) a następnie osłonę wyrzutową (13) za pomocą śrub.

Podczas montażu nie należy kłaść rąk ani żadnych innych części ciała w okolicach noży tnących. Nie dotykaj ostrzy rękami ani innymi częściami ciała

Montaż uchwytu



W pierwszej kolejności włóż uchwyt 16 w odpowiednie otwory ramy, a następnie przez otwory ramy i uchwyt 16 za pomocą pokrętła 17 przykręć.

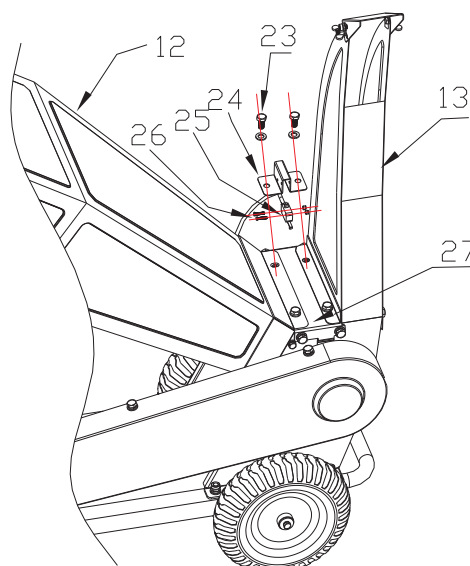
Pokrętło 18 służy do naciągu pasa napędowego (czynność serwisowa).

Montaż włącznik bezpieczeństwa

Przymocuj najpierw część (24) i część (25) za pomocą części (26).

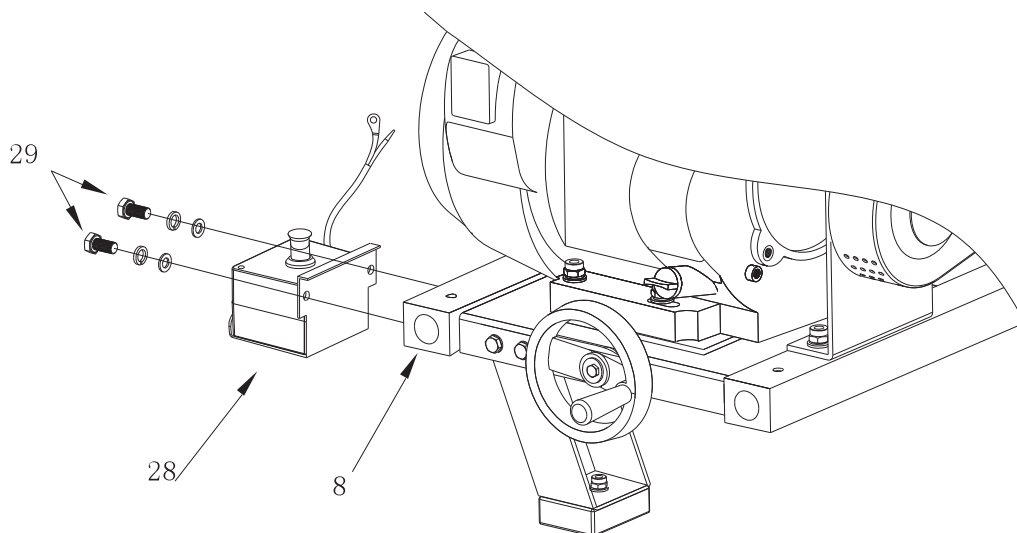
Następnie przymocuj część (24) do otworów między częścią (12) a częścią (13) za pomocą części (23).

Włącznik ten musi być zamontowany razem z osłoną wyrzutu. Jest to zabezpieczenie, które



zabezpiecza przed możliwością włączenia rozdrabniacza bez zamontowanej osłony wyrzutu.

Montaż włącznika awaryjnego



Zamocuj włącznik (28) do ramy (8) za pomocą śrub (29)

GBD-65/65E. 70/70E

Tabela usterek

Usterka	Przyczyna
Nie można uruchomić silnika	Przeczytaj instrukcję obsługi silnika, sprawdź kranik paliwa, sprawdź, czy jest WŁĄCZONY, sprawdź, czy jest wystarczająca ilość paliwa oraz oleju, sprawdź przycisk zatrzymania awaryjnego.
Silnik się zatrzymał	Sprawdź, czy silnik nie został zatrzymany przez przeciążenie, sprawdź, czy coś nie jest zablokowane w zbiorniku rozdrabniającym, sprawdź przycisk zatrzymania awaryjnego.

Zablokowany noże	Zatrzymaj maszynę, zdejmij osłonę i pokrywę paska, obróć wałek w prawo za pomocą klucza w zestawie narzędzi, aby usunąć zablokowany materiał. Nie dotykaj ostrza podczas pracy, uważaj, aby nie skaleczyć rąk
Wydobywa się dziwny hałas	Sprawdź połączenia śrubowe, sprawdź noże czy się nie poluzowały.
Noże się stępiły	Należy wymienić na nowe
Ślizga się pasek	Należy naciągnąć lub wyregulować

KARTA GWARANCYJNA – WARUNKI GWARANCJI

Firma Motorq Sp. z o.o. ul. Targowa 7.06-300 Przasnysz, zwana dalej Gwarantem, gwarantuje, że każdy nabyty produkt jest wolny od wad materiałowych i jakościowych w przypadku zwykłego korzystania z produktu w okresie gwarancyjnym.

Okres gwarancji rozpoczyna się od daty zakupu towaru przez Klienta. Gwarancja udzielana jest w dwóch wariantach:

1. GWARANCJA KONSUMENCKA - przeznaczona jest dla sprzętu wykorzystywanego do użytku prywatnego, niekomercyjnego przez Kupującego będącego konsumentem. Okres trwania gwarancji wynosi 24 miesiące.

2. GWARANCJA KOMERCYJNA - przeznaczona jest dla firm Okres gwarancji komercyjnej wynosi 12 miesięcy.

Gwarancja obejmuje usunięcie usterek, które wynikają z zastosowania wadliwych materiałów lub są wynikiem błędów produkcyjnych. Gwarancja nie obejmuje czynności związanych z konserwacją, czyszczeniem, regulacją i ze skręcaniem połączeń śrubowych danego przedmiotu, do których to czynności zobowiązany jest Kupujący we własnym zakresie i na własny koszt.

Kupujący jest zobowiązany zgłosić reklamację bezpośrednio do Sprzedawcy, który poinformuje Kupującego o procedurze reklamacyjnej. W celu realizacji uprawnień wynikających z gwarancji, Kupujący winien okazać kartę gwarancyjną oraz dowód zakupu (paragon lub fakturę VAT). Gwarancja jest ważna wyłącznie na terenie Rzeczypospolitej Polskiej i jest udzielana na produkty nabyte na terytorium Rzeczypospolitej Polskiej.

Uprawnienia z gwarancji nie przysługują w przypadku:

a) Uszkodzenia i zużycie takich elementów jak: linki, paski, wtyki, gniazdka, przełączniki, przyciski, baterie, przewody, elementy gumowe, pedały, uchwyty z gąbki, kółka, łożyska, ,

rączki itp., chyba że ujawniona w tych elementach wada nie jest skutkiem naturalnego zużycia, a powstała z przyczyny tkwiącej w tym elemencie.

- b) Drobne, powierzchniowe zarysowania, odbarwienia lub spękania powłoki kryjącej.
- c) Używania przez Kupującego, niezgodnych z instrukcją obsługi sprzętu, środków eksploatacyjnych lub czyszczących.
- d) Niewłaściwego zabezpieczenie sprzętu przez Kupującego przed działaniem czynników zewnętrznych tj. wilgoci, temperatury, kurzu, itp.
- e) Niestosowania przez Kupującego wymaganych (zgodnie z instrukcją obsługi) materiałów eksploatacyjnych.
- f) Przeróbek i zmian konstrukcyjnych, dokonywanych przez Kupującego lub inne osoby nieuprawnione do tego działania przez Gwaranta.
- g) Normalnego użytkowania (normalne zużycie części eksploatacyjnych).
- h) Uszkodzenia sprzętu na skutek nieprawidłowego montażu przez Kupującego lub osoby trzecie.

W przypadku zasadności zgłoszenia reklamacyjnego sprzętu zakupionego przez Internet , Sprzedawca zapewnia transport i usługę serwisową przedmiotu gwarancji.

W przypadku nieuzasadnionego żądania dokonania naprawy, Kupujący poniesie wszelkie koszty związane z dostarczeniem sprzętu do Sprzedawcy, jego naprawą oraz odebraniem.

Za nieuzasadnione żądanie naprawy sprzętu będzie uważane w szczególności żądanie usunięcia uszkodzeń lub dokonania czynności konserwacyjnych (instalacyjnych) nie objętych Gwarancją, jak również żądanie dokonania naprawy pomimo utraty uprawnień z Gwarancji”.

Sprzedawca w imieniu Gwaranta , może zażądać przygotowania sprzętu do odbioru w celu zdiagnozowania usterki i stwierdzenia zasadności zgłoszenia reklamacyjnego. Odbiór ten może być dokonany przez firmę spedycyjną. Kupujący zobowiązany jest wówczas przygotować towar w sposób bezpieczny do odbioru. Kupujący wyda przedmiot sprzedaży bez zanieczyszczeń, w opakowaniu oryginalnym lub zastępczym pozwalającym na przetransportowanie przedmiotu sprzedaży w stanie bezpiecznym.

Gwarant zobowiązany jest ustosunkować się do zgłoszenia gwarancyjnego w terminie do 14 dni.

Naprawa zostanie wykonana w terminie do 21 dni roboczych od daty dostarczenia towaru. Okres ten może ulec wydłużeniu w przypadku konieczności sprowadzenia części nietypowych lub spoza terytorium Polski

Kupujący zostanie poinformowany o takiej sytuacji drogą mailową lub telefonicznie przez Sprzedawcę.

Jeśli sprzęt wymaga dodatkowej ekspertyzy termin naprawy może trwać do 28 dni roboczych. Ekspertyzę dokonuje uprawniony Serwis. Gwarant może przedłużyć czas gwarancji o ilość dni niezbędnych na przeprowadzenie oceny technicznej urządzenia.

Gwarant zobowiązuje się do naprawy uszkodzonego sprzętu w przypadku zasadności

zgłoszenia gwarancyjnego. Wymiana towaru na nowy możliwa jest jedynie w przypadku braku możliwości naprawy sprzętu i gdy wada przedmiotu sprzedaży jest istotna.

Prawo do wymiany Sprzętu na wolny od wad nie przysługuje w przypadku utraty uprawnień z tytułu Gwarancji.

Zwrot kwoty zakupu za sprzęt jest możliwy jedynie w przypadku braku możliwości naprawy i braku możliwości wymiany na nowy oraz gdy wada jest istotna.

We wszelkich kwestiach nie uregulowanych w niniejszych warunkach Gwarancji będą miały zastosowanie przepisy Kodeksu cywilnego.

Gwarancja nie wyłącza, nie ogranicza oraz nie zawiesza uprawnień osoby, która nabyła sprzęt u Gwaranta, wynikających z niezgodności towaru z umową określonych w ustawie z dnia 30 maja 2014 roku o prawach konsumenta (Dz.U. z 2014 r. poz. 827, ze zm.).

.....
Pieczęć i podpis Sprzedającego

UWAGI:

.....

.....

.....

.....

.....

.....

.....

.....

.....

.....

.....

.....

.....

.....

.....

.....

.....

.....

.....

.....

.....

.....

.....

.....

EC / EU DECLARATION OF CONFORMITY (DEKLARACJA ZGODNOŚCI WE / UE)

MANUFACTURER (PRODUCENT): **Zhejiang Greatbull Industry & Trade Co., Ltd.**

ADDRESS (ADRES): NORTH FUNCTIONAL AREA OF XIAOSHUN TOWN, JINHUA CITY, ZHEJIANG

HEREBY DECLARE AS FOLLOWS (NINIEJSZYM OŚWIADCZAMY JAK NASTĘPUJE):

THIS DECLARATION OF CONFORMITY IS ISSUED UNDER THE SOLE OF RESPONSIBILITY OF THE MANUFACTURER (NINIEJSZA DEKLARACJA ZGODNOŚCI WYDANA ZOSTAJE NA WYŁĄCZNA ODPOWIEDZIALNOŚĆ PRODUCENTA).

WE HEREBY DECLARE UNDER OUR SALES RESPONSIBILITY THAT THE PRODUCT (NINIEJSZYM OŚWIADCZAMY, ŻE PONOSIMY OPOWIEDZIALNOŚĆ ZA PRODUKT):

Model (Model)	Description (Typ produktu)	Serial numbers (Numery seryjne)
GBD-70 B&S	Wood Chipper (Rozdrabniacz do drewna)	Range from (zakres od) GBD-70BS 2007001 / GBD-70BS 2007070

TO WHICH THIS DECLARATION RELATED IN CONFORMITY WITH THE FOLLOWING UNION HARMONISATION LEGISLATION (KTÓREGO DOTYCZY NINIEJSZA DEKLARACJA, JEST ZGODNY Z NASTĘPUJĄCYMI PRZEPISAMI WSPÓLNOTOWYMI ZHARMONIZOWANYMI):

European Directive EMC (Dyrektywa kompatybilności elektromagnetycznej) 2014/30/EU

European Directive 2000/14/EC (Dyrektywa odnoszących się do emisji hałasu) 2000/14/WE

Machinery Directive (Dyrektywa maszynowa) 2006/42/WE

AND REVELANT HARMONISED STANDARDS AS LISTED BELOW (I ZGODNY Z SHARMONIZOWANYMI NORMAMI WYMIENIONYMI PONIŻEJ):

EMC:

EN ISO 12100:2010, EN 13683:2003+A2:2011, EN349:1993+A1:2008, EN ISO 14120:2015, EN ISO1420:2015, EN ISO 13857:2008, EN 1325:2005+A2:2009

Manufacturer's authorized representative responsible for keeping the technical documentation within the EU territory (*Podmiot odpowiedzialny za przechowywanie dokumentacji technicznej na terenie Unii Europejskiej*):

Authorized representative (*Upoważniony przedstawiciel*): MOTORQ SP. Z O.O.

National Court Register no. (numer KRS): 0000325734

Address (*Adres*): TARGOWA 7, 06-300 PRZASNYSZ , POLSKA

Contact person (*Osoba do kontaktu*): Michał Pajewski

Address of contact person (*Adres osoby do kontaktu*): MOTORQ SP. Z O.O., TARGOWA 7, 06-300 PRZASNYSZ , POLSKA

Person responsible for making this declaration in the name of Manufacturer (*Osoba odpowiedzialna za przygotowanie tej deklaracji i oświadczenie w imieniu Producenta*):

Name (*Imię*): ... Lixin.....

Surname (*Nazwisko*): Wang.....

Address (*Adres*):

NORTH FUNCTIONAL AREA OF XIAOSHUN TOWN, JINHUA CITY, ZHEJIANG

Position/Title (*Stanowisko*): General Manager ..

Place (*Miejsce*): JINHUA CITY, CHINA

Date (*Data*): Jul 6, 2020.....



(*Signature/Podpis*)

(*Company stamp/ Pieczęć firmowa*)

浙江鸿牛工贸有限公司
ZHEJIANG GREATBULL INDUSTRY & TRADE CO., LTD

王立新

Importer: Motorq Sp. z o.o.
Targowa 7, 06-300 Przasnysz
Telefon 29 756 47 50
www.motorq.pl , motorq@motorq.pl
Polska