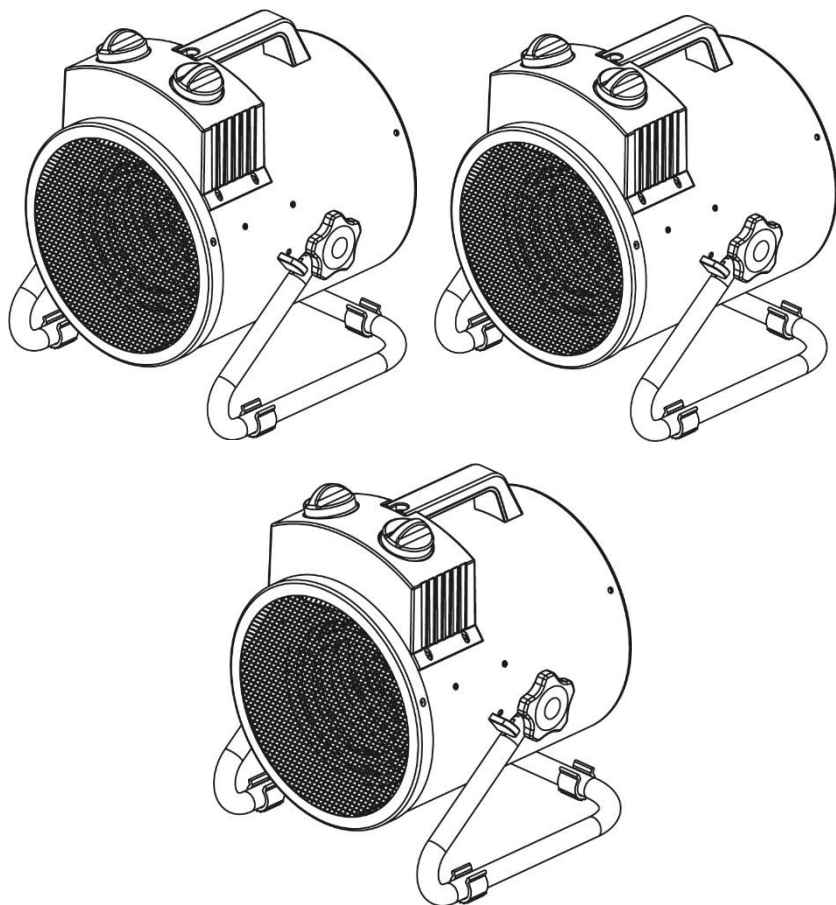


NEO TOOLS



PL NAGRZEWNICA ELEKTRYCZNA PRZEMYSŁOWA

EN FAN HEATERS

90-067, 90-068, 90-069

INSTRUKCJA ORYGINALNA (OBSŁUGI)
NAGRZEWNICA ELEKTRYCZNA PRZEMYSŁOWA

90-067 / 90-068 / 90-069

UWAGA: PRZED PRZYSTĄPIENIEM DO UŻYTKOWANIA SPRZĘTU NALEŻY UWAŻNIE PRZECZYTAĆ NINIEJSZĄ INSTRUKCJĘ I ZACHOWAĆ JĄ DO DALSZEGO WYKORZYSTANIA. OSOBY, KTÓRE NIE PRZECZYTAŁY INSTRUKCJI NIE POWINNY PRZEPROWADZAĆ MONTAŻU, REGULACJI LUB OBSŁUGIWAĆ URZĄDZENIA.

SZCZEGÓŁOWE PRZEPISY BEZPIECZEŃSTWA

- Niniejszy sprzęt może być użytkowany przez dzieci w wieku co najmniej 8 lat i przez osoby o obniżonych możliwościach fizycznych, umysłowych i osoby o braku znajomości sprzętu, jeżeli zapewniony zostanie nadzór lub instruktaż odnośnie do użytkowania sprzętu w bezpieczny sposób, tak aby związane z tym zagrożenia były zrozumiałe. Dzieci nie powinny bawić się sprzętem. Dzieci bez nadzoru nie powinny wykonywać czyszczenia i konserwacji sprzętu.
- Urządzenie służy do okazjonalnej pracy wewnątrz pomieszczeń.



UWAGA!

- Aby uniknąć przegrzania nie należy zakrywać urządzenia.
- Dzieci w wieku poniżej 3 lat należy trzymać z dala od urządzenia, chyba że są pod stałym nadzorem.
- Dzieci w wieku od 3 do 8 lat mogą wyłącznie włączać / wyłączać urządzenie pod warunkiem, że zostało ono umieszczone lub zainstalowane w przewidzianej normalnej pozycji pracy. Dzieci powinny być pod stałym nadzorem, chyba, że otrzymały instrukcję bezpiecznej obsługi urządzenia. Dzieci w wieku od 3 do 8 lat nie mogą podłączać urządzenia do zasilania, regulować i czyścić urządzenia ani wykonywać czynności konserwujących.
- Uwaga – niektóre elementy urządzenia mogą stać się bardzo gorące i spowodować poparzenia. Należy zwrócić szczególną uwagę na obecność dzieci i osób wymagającej szczególnego traktowania.

WSTĘP

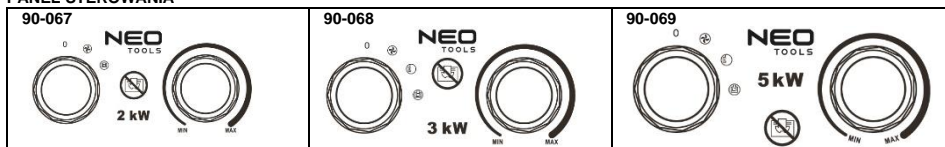
- Urządzenie może być wykorzystywane w domach, magazynach, warsztatach samochodowych, szklarniach lub placach budowy. Urządzenie posiada termostat oraz samosterujący wyłącznik termiczny służący do sterowania elementami grzewczymi. Termostat kontroluje temperaturę otoczenia. W urządzeniu **90-069** silnik wentylatora nie jest sterowany przez termostat i pracuje dalej podczas gdy element grzewczy zostaje wyłączony przez termostat. W urządzeniu **90-067** lub **90-068** silnik wentylatora jest sterowany przez termostat i wyłącza się wraz z elementem grzejnym. Samosterujący wyłącznik termiczny wyłączy urządzenie w momencie przegrzania. Jednak w urządzeniu **90-069** istnieje dodatkowo termostat sterujący silnikiem wentylatora. Jeśli temperatura wewnątrz urządzenia jest zbyt wysoka, termostat uruchomi wentylator nawet jeżeli element grzejny jest wyłączony.
- Podczas pierwszego uruchomienia może pojawić się niewielka emisja dymu. Jest to normalne zjawisko, które zanika po kilku minutach pracy. Element grzewczy wykonany jest ze stali nierdzewnej zabezpieczonej podczas produkcji olejem ochronnym. Dym wytwarzany jest przez podgrzany olej ochronny.

DANE ZNAMIONOWE

Model	90-067	90-068	90-69
Stopień ochrony	IPX4	IPX4	IPX4
Napięcie zasilania	220-240V~	220-240V~	380-400V 3~
Maksymalna moc	2000W	3000W	5000W
Pobór prądu	8.3-9.1A	12.5-13.6A	7.2-7.6A
Wymagany bezpiecznik	10A	16A	10A
Pobór mocy w danym trybie	40/2000W	40/1500/3000W	55/2500/5000W
Zabezpieczenie przed przegrzaniem	45°C	55°C	55 °C
Wymiary (mm)	230x220x290	245x240x310	330x290x360

- Urządzenie wykonane jest ze stalowej blachy pokrytej żaroodpornym proszkiem
- W komplecie przewód zasilający z wtyczką

PANEL STEROWANIA



Lewe pokrętko - ustawienia trybu pracy:



urządzenie jest wyłączone



włączony wentylator



element grzejny pracuje z połową mocy



element grzejny pracuje z pełną mocą)

Prawe pokrętko - ustawienia termostatu

Podczas korzystania z urządzenia należy zawsze przestrzegać podstawowych środków ostrożności:

1. Urządzenia nie wolno używać na zewnątrz w wilgotną pogodę, w łazienkach lub innym mokrym lub wilgotnym otoczeniu.
2. Należy pamiętać, że urządzenie może stać się bardzo gorące. Dlatego urządzenie powinno być umieszczone w bezpiecznej odległości od łatwopalnych przedmiotów, taki jak: meble, zasłony itp.
3. Nie wolno zakrywać urządzenia np. ręcznikiem.
4. Urządzenie nie może znajdować się bezpośrednio pod gniazdem ściennym.
5. Urządzenia nie wolno podłączać do sieci za pomocą wyłącznika czasowego lub programowanego wyłącznika.
6. Urządzenie nie może być umieszczone w pomieszczeniach w których są używane lub znajdują się łatwopalne pyły, ciecze lub gazy.
7. Jeżeli urządzenie jest podłączone za pomocą przedłużacza, należy pamiętać, aby przedłużacz był jak najkrótszy i w pełni rozwinięty.
8. Urządzenia nie należy używać w bezpośrednim otoczeniu wanny, prysznicza lub basenu.
9. Jeżeli przewód zasilający jest uszkodzony, w celu uniknięcia zagrożenia, musi być on wymieniony przez producenta, jego przedstawiciela, serwis lub osobę wykwalifikowaną.
10. Nie wolno podłączać innych urządzeń do tego samego gniazda sieciowego do którego jest podłączone urządzenie.
11. Urządzenia nie należy pozostawiać bez nadzoru. Trzymaj dzieci i zwierzęta z dala od urządzenia.
12. Nie stawiaj urządzenia na niestabilnych, poruszających się powierzchniach lub w miejscach, w których urządzenie może zostać przewrócone.
13. Jeżeli urządzenie nie jest używane przed długi czas należy odłączyć je od zasilania. Nie należy pozostawiać włączonego urządzenia bez opieki. Podczas odłączania urządzenia z sieci wyciągnij wtyczkę, nigdy nie ciągnij za przewód zasilający.
14. Urządzenie należy trzymać z dala od zasłon, kurtyn lub miejsc w których łatwo zablokować wlot powietrza.
15. Aby zapobiec możliwemu porażeniu prądem nigdy nie obsługuj urządzenia mokrą ręką lub gdy na przewodzie zasilającym jest woda.
16. Nie wyrzucaj urządzeń elektrycznych wraz z niesegregowanymi odpadami komunalnymi, używaj osobnych punktów zbiórki. Skontaktuj się z lokalnymi władzami, aby uzyskać informacje dotyczące dostępnych systemów zbiórki. Jeśli urządzenia elektryczne zostaną wyrzucone na wysypiska śmieci, niebezpieczne substancje mogą przedostać się do wód gruntowych i dostać się do łańcucha pokarmowego, szkodząc zdrowiu.
17. To urządzenie nie jest przeznaczone do użytku przez osoby (w tym dzieci) o obniżonych możliwościach fizycznych, umysłowych lub bez doświadczenia chyba, że zapewniony zostanie nadzór lub instruktaż odnośnie użytkowania sprzętu w bezpieczny sposób, tak aby związane z tym zagrożenia były zrozumiałe.
18. Dzieci powinny być nadzorowane aby upewnić się, że nie bawią się urządzeniem.

UŻYTKOWANIE

1. Ustaw urządzenie w taki sposób, aby stało na stabilnej powierzchni, w bezpiecznej odległości od wilgotnych miejsc i łatwopalnych przedmiotów.
2. Podłącz urządzenie do sieci.
3. Ustaw pokrętko termostatu w pozycji MAX i pozwól pracować urządzeniu z pełną mocą.
4. Urządzenie uruchomi się, gdy przełącznik funkcji zostanie ustawiony na jedną z pozycji pracy.
5. Gdy temperatura w pomieszczeniu wznosząc się osiągnie wymaganą wartość, termostat wyłączy element grzejny. Po obniżeniu temperatury, termostat ponownie uruchomi element grzejny. Urządzenie automatycznie włącza i wyłącza element grzejny utrzymując tym samym stałą temperaturę w pomieszczeniu.
6. Przed wyłączeniem urządzenia należy ustawić termostat w pozycji MIN i przestawić pokrętko funkcji w pozycję wentylatora. Należy pozostawić urządzenie na dwie minuty, aby ostygło. Po ostygnięciu należy wyłączyć urządzenie i wyciągnąć wtyczkę z gniazdka.
7. Urządzenie 90-069 posiada dodatkowy termostat, który steruje silnikiem wentylatora. Jeżeli temperatura wewnątrz urządzenia jest zbyt wysoka, termostat uruchamia wentylator nawet jeżeli element grzejny jest włączony. Wentylator będzie pracował aby schłodzić wnętrze urządzenia.

KONSERWACJA

1. Przed rozpoczęciem czyszczenia, urządzenia należy odłączyć od zasilania i pozwolić mu ostygnąć. Obudowa urządzenia łatwo się brudzi, dlatego należy często przecierać ją miękką gąbką. Każdy zabrudzony element należy wytrzeć gąbką zamoczoną w ciepłej wodzie z detergentem. Następnie wytrzyj suchą szmatką umyty element. Uważaj aby woda nie dostała się do wnętrza urządzenia. W celu ochrony obudowy, do czyszczenia nie wolno używać rozpuszczalników oraz silnych detergentów.
2. Oczyszczyć przewód zasilający i wtyczkę, następnie wysuszyć i zapakuj do plastikowej torby.
3. Urządzenie należy przechowywać w suchym wentylowanym pomieszczeniu z dala od dzieci.

ROZWIĄZYWANIE PROBLEMÓW

Objawy	Przyczyna	Rozwiązanie
Urządzenie nie działa, nawet jeżeli wtyczka jest podłączona oraz pokrętko termostatu ustawione jest na żądanej pozycji.	Luźna wtyczka, złe połączenie	Wyciągnij wtyczkę, sprawdź połączenie pomiędzy wtyczką a gniazdkiem. Następnie podłącz ponownie wtyczkę do gniazdka
	Brak zasilania w gniazdku	Włóż wtyczkę do odpowiedniego gniazdka
Element grzewczy świeci	Napięcie zasilania jest zbyt wysokie lub zbyt niskie	Użyj źródła zasilania z napięciem zgodnym z wartością umieszczoną na tabliczce znamionowej urządzenia
	Kratka wlotu powietrza jest zablokowana	Trzymaj urządzenie z dala od przedmiotów takich jak: zasłony, plastikowe torby, papier oraz innych rzeczy które mogą zakryć kratkę wlotu powietrza
Urządzenie się nie nagrzewa lub nie działa wentylator	Przełącznik nie został ustawiony w trybie grzania	Ustaw przełącznik na tryb grzania
	Termostat wyłączył element grzejny	Obróć termostat i nasłuchuj odgłosu otwarcia/zamknięcia termostatu. Jeżeli nie występują charakterystyczne kliknięcia, a

		termostat nie jest uszkodzony, urządzenie włączy się automatycznie gdy ostygnie.
	Zadziałalo zabezpieczenie przeciwprzegrzaniowe	Wyłącz urządzenie i sprawdź czy wlot lub wylot powietrza nie został zablokowany. Odłącz wtyczkę i odczekaj 10 min na zresetowanie systemu ochronnego przed próbą ponownego uruchomienia urządzenia
Nienormalne odgłosy	Urządzenie nie stoi na równej powierzchni	Ustaw urządzenie na równej powierzchni

UTYLIZACJA



Produktów zasilanych elektrycznie nie należy wyrzucać wraz z domowymi odpadkami, lecz oddać je do utylizacji w odpowiednich zakładach. Informacji na temat utylizacji udzieli sprzedawca produktu lub miejscowe władze. Zużyty sprzęt elektryczny i elektroniczny zawiera substancje niebezpieczne dla środowiska naturalnego. Sprzęt nie poddany recydingowi stanowi potencjalne zagrożenie dla środowiska i zdrowia ludzi

Wymogi w zakresie informacji dotyczących elektrycznych miejscowych ogrzewaczy pomieszczeń

Identyfikator(-y) modelu: 90-067					
Parametr	Oznaczenie	Wartość	Jednostka	Parametr	Jednostka
Moc cieplna				Sposób doprowadzania ciepła wyłącznie w przypadku elektrycznych akumulacyjnych miejscowych ogrzewaczy pomieszczeń (należy wybrać jedną opcję)	
Nominalna moc cieplna	P_{nom}	2	kW	Ręczny regulator doprowadzania ciepła z wbudowanym termostatem	[nie]
Minimalna moc cieplna (orientacyjna)	P_{min}	-	kW	Ręczny regulator doprowadzania ciepła z pomiarem temperatury w pomieszczeniu lub na zewnątrz	[nie]
Maksymalna stała moc cieplna	P_{max}	2	kW	Elektryczny regulator doprowadzania ciepła z pomiarem temperatury w pomieszczeniu lub na zewnątrz	[nie]
Zużycie energii elektrycznej na potrzeby własne				Moc cieplna regulowana wentylatorem	[nie]
Przy nominalnej mocy cieplnej	eI_{max}	N/A	kW	Rodzaj mocy cieplnej/regulacja temperatury w pomieszczeniu (należy wybrać jedną opcję)	
Przy minimalnej mocy cieplnej	eI_{min}	N/A	kW	Jednostopniowa moc cieplna bez regulacji temperatury w pomieszczeniu	[nie]
W trybie czuwania	eI_{SB}	N/A	W	Co najmniej dwa ręczne stopnie bez regulacji temperatury w pomieszczeniu	[nie]
				Mechaniczna regulacja temperatury w pomieszczeniu za pomocą termostatu	[tak]
				Elektryczna regulacja temperatury w pomieszczeniu	[nie]
				Elektryczna regulacja temperatury w pomieszczeniu ze sterownikiem dobowym	[nie]
				Elektryczna regulacja temperatury w pomieszczeniu ze sterownikiem tygodniowym	[nie]
				Inne opcje regulacji (można wybrać kilka)	
				Regulacja temperatury w pomieszczeniu z wykrywaniem obecności	[nie]
				Regulacja temperatury w pomieszczeniu z wykrywaniem otwartego okna	[nie]
				Z regulacją na odległość	[nie]
				Z adaptacyjną regulacją startu	[nie]
				Z ograniczeniem czasu pracy	[nie]
				Z czujnikiem ciepła promieniowania	[nie]
Dane kontaktowe: Grupa Topex Sp. z o. o. Sp. k. Ul. Pograniczna 2/4, 02-285 Warszawa					
Podsumowanie: W przypadku miejscowych elektrycznych ogrzewaczy pomieszczeń zmierzona sezonowa efektywność energetyczna ogrzewania pomieszczeń η_s nie może być gorsza niż wartość deklarowana nominalnej mocy cieplnej urządzenia.					

Identyfikator(-y) modelu: 90-068					
Parametr	Oznaczenie	Wartość	Jednostka	Parametr	Jednostka
Moc cieplna				Sposób doprowadzania ciepła wyłącznie w przypadku elektrycznych akumulacyjnych miejscowych ogrzewaczy pomieszczeń (należy wybrać jedną opcję)	
Nominalna moc cieplna	P_{nom}	3	kW	Ręczny regulator doprowadzania ciepła z wbudowanym termostatem	[nie]
Minimalna moc cieplna (orientacyjna)	P_{min}	1.5	kW	Ręczny regulator doprowadzania ciepła z pomiarem temperatury w pomieszczeniu lub na zewnątrz	[nie]

Maksymalna stała moc cieplna	P_{max}	3	kW	Elektroniczny regulator doprowadzania ciepła z pomiarem temperatury w pomieszczeniu lub na	[nie]
Zużycie energii elektrycznej na potrzeby własne				Moc cieplna regulowana wentylatorem	[nie]
Przy nominalnej mocy cieplnej	e_{lmax}	N/A	kW	Rodzaj mocy cieplnej/regulacja temperatury w pomieszczeniu (należy wybrać jedną opcję)	
Przy minimalnej mocy cieplnej	e_{lmin}	N/A	kW	Jednostopniowa moc cieplna bez regulacji temperatury w pomieszczeniu	[nie]
W trybie czuwania	e_{lSB}	N/A	W	Co najmniej dwa ręczne stopnie bez regulacji temperatury w pomieszczeniu	[nie]
				Mechaniczna regulacja temperatury w pomieszczeniu za pomocą termostatu	[tak]
				Elektroniczna regulacja temperatury w pomieszczeniu	[nie]
				Elektroniczna regulacja temperatury w pomieszczeniu ze sterownikiem dobowym	[nie]
				Elektroniczna regulacja temperatury w pomieszczeniu ze sterownikiem tygodniowym	[nie]
				Inne opcje regulacji (można wybrać kilka)	
				Regulacja temperatury w pomieszczeniu z wykrywaniem obecności	[nie]
				Regulacja temperatury w pomieszczeniu z wykrywaniem otwartego okna	[nie]
				Z regulacją na odległość	[nie]
				Z adaptacyjną regulacją startu	[nie]
				Z ograniczeniem czasu pracy	[nie]
				Z czujnikiem ciepła promieniowania	[nie]
Dane kontaktowe	Grupa Topex Sp. z o. o. Sp. k. Ul. Pograniczna 2/4, 02-285 Warszawa				
Podsumowanie: W przypadku miejscowych elektrycznych ogrzewaczy pomieszczeń zmierzona sezonowa efektywność energetyczna ogrzewania pomieszczeń η_s nie może być gorsza niż wartość deklarowana nominalnej mocy cieplnej urządzenia.					

Identyfikator(-y) modelu: 90-069					
Parametr	Oznaczenie	Wartość	Jednostka	Parametr	Jednostka
Moc cieplna				Sposób doprowadzania ciepła wyłącznie w przypadku elektrycznych akumulacyjnych miejscowych ogrzewaczy pomieszczeń (należy wybrać jedną opcję)	
Nominalna moc cieplna	P_{nom}	5	kW	Ręczny regulator doprowadzania ciepła z wbudowanym termostatem	[nie]
Minimalna moc cieplna (orientacyjna)	P_{min}	2.5	kW	Ręczny regulator doprowadzania ciepła z pomiarem temperatury w pomieszczeniu lub na zewnątrz	[nie]
Maksymalna stała moc cieplna	P_{max}	5	kW	Elektroniczny regulator doprowadzania ciepła z pomiarem temperatury w pomieszczeniu lub na	[nie]
Zużycie energii elektrycznej na potrzeby własne				Moc cieplna regulowana wentylatorem	[nie]
Przy nominalnej mocy cieplnej	e_{lmax}	N/A	kW	Rodzaj mocy cieplnej/regulacja temperatury w pomieszczeniu (należy wybrać jedną opcję)	
Przy minimalnej mocy cieplnej	e_{lmin}	N/A	kW	Jednostopniowa moc cieplna bez regulacji temperatury w pomieszczeniu	[nie]
W trybie czuwania	e_{lSB}	N/A	W	Co najmniej dwa ręczne stopnie bez regulacji temperatury w pomieszczeniu	[nie]
				Mechaniczna regulacja temperatury w pomieszczeniu za pomocą termostatu	[tak]
				Elektroniczna regulacja temperatury w pomieszczeniu	[nie]
				Elektroniczna regulacja temperatury w pomieszczeniu ze sterownikiem dobowym	[nie]
				Elektroniczna regulacja temperatury w pomieszczeniu ze sterownikiem tygodniowym	[nie]
				Inne opcje regulacji (można wybrać kilka)	
				Regulacja temperatury w pomieszczeniu z wykrywaniem obecności	[nie]
				Regulacja temperatury w pomieszczeniu z wykrywaniem otwartego okna	[nie]
				Z regulacją na odległość	[nie]
				Z adaptacyjną regulacją startu	[nie]
				Z ograniczeniem czasu pracy	[nie]
				Z czujnikiem ciepła promieniowania	[nie]

Podsumowanie:

W przypadku miejscowych elektrycznych ogrzewaczy pomieszczeń zmierzona sezonowa efektywność energetyczna ogrzewania pomieszczeń η_s nie może być gorsza niż wartość deklarowana nominalnej mocy cieplnej urządzenia.

EN

TRANSLATION OF THE ORIGINAL INSTRUCTION

FAN HEATERS

90-067 / 90-068 / 90-069

NOTE: BEFORE THE EQUIPMENT IS USED FOR THE FIRST TIME, READ THIS INSTRUCTION MANUAL AND KEEP IT FOR FUTURE REFERENCE. PEOPLE WHO HAVE NOT READ THIS INSTRUCTION SHOULD NOT ASSEMBLE, LIGHT, ADJUST OR OPERATE THE UNIT

DETAILED SAFETY REGULATIONS

ATTENTION!

Read carefully-The infrared heater is designed for safe operation. Nevertheless, installation, maintenance and operation of the heater can be dangerous. Observing the following procedures will reduce the risk of fire, electric shock, injury to person and keep installation time to a minimum.

1.1 This appliance can be used by children aged from 8 years and above and persons with reduced physical, sensory or mental capabilities or lack of experience and knowledge if they have been given supervision or instruction concerning use of the appliance in a safe way and understand the hazards involved. Children shall not play with the appliance. Cleaning and user maintenance shall not be made by children without supervision.



1.2 **WARNING:** In order to avoid overheating, do not cover the heater.

1.3 Children of less than 3 years should be kept away unless continuously supervised.

1.4 Children aged from 3 years and less than 8 years shall only switch on/off the appliance provided that it has been placed or installed in its intended normal operating position and they have been given supervision or instruction concerning use of the appliance in a safe way and understand the hazards involved. Children aged from 3 years and less than 8 years shall not plug in, regulate and clean the appliance or perform user maintenance.

1.5 **CAUTION**-some parts of this product can become very hot and cause burns. Particular attention has to be given where children and vulnerable people are present.

2. Introduction

2.1 Depending on the power cord type this fan heater may be used only in household, warehouses and workshops, building sites or greenhouses depending. It incorporates a thermostat and a self-resetting thermal cut-out to control the heating elements. The thermostat feels the air temperature and controls the surrounding temperature. The fan motor is not controlled by thermostat and it keeps on working when the thermostat cuts off the heating element for BGP1505-05, BGP1505-05-1 and BGP1505-09. The fan motor is controlled by thermostat and it stop working when the thermostat cuts off the heating element for BGP1505-02 and BGP1505-03. The self-resetting thermal cut-out will switch off the heater to ensure the safety when overheating. There is an additional thermostat to control the fan motor. If the temperature inside heater is high, the thermostat will also turn on the fan heater despite that the heater is turned off. For example, after operation, when the heater is turn off, the fan motor will still operate to cool down the temperature inside.

2.2 When using the heater for the first time, you may notice a slight emission of smoke. This is quite normal and it stops after a short time. The heating element is made of stainless steel and was coated with protection oil by production. The smoke is caused by the left oil when heated .

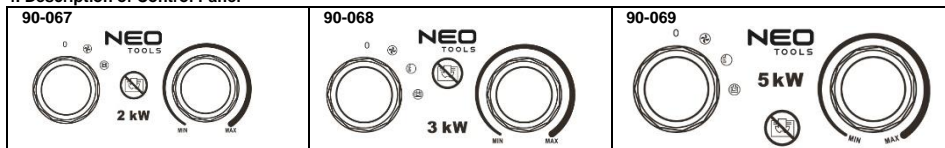
3. Technical specifications

Model	90-067	90-068	90-069
Voltage	220-240V~	220-240V~	380-400V 3~
required power	2000W	3000W	5000W
current	8,3-9,1A	12,5-13,6A	7,2-7,6A
Setting	40/2000W	40/1500/3000W	55/2500/5000W
Self-resetting Thermostat	45°C	55°C	55 °C
Product meas (mm)	230x220x290	245x240x310	330x290x360
N.W.(KG)	3,0	3,4	6,5

3.1 Housing of steel plate and coated by heat-resistant powder .

3.2 Supplied complete with cord and plug .

4. Description of Control Panel



4.1 **Left Knob:** selector with heat setting

4.2 **Right Knob:** Thermostat dial

5. Special safety regulations

5.1 Before use, please check the marking on the power cord. Depending on the power cord type this appliance may be used in different ambient conditions:

Type	You can use the appliance in	Do not use in
------	------------------------------	---------------

H07RN-F	household, warehouses and workshops, building sites or greenhouses	
H05RN-F	household, warehouses and workshops or greenhouses	building sites
H05RR-F	household, warehouses and workshops	building sites or greenhouses

5.2 When using electrical appliance basic precautions should always be followed including below:

5.2.1 The fan heater is not suitable for use outdoors in damp weather, in bathrooms or in other wet or damp environments.

5.2.2 Please note that the fan heater can become very hot and should, therefore, be placed at a safe distance from flammable objects such as furniture, curtains and similar.

5.2.3 Do not cover the fan heater.

5.2.4 The fan heater must not be located immediately below a socket outlet.

5.2.5 Do not connect the fan heater using an on/off timer or other equipment which can automatically switch the device on.

5.2.6 The fan heater must not be placed in rooms where flammable liquids or gases are used or stored.

5.2.7 If an extension cord is used, it must be as short as possible and always be fully extended.

5.2.8 You must not connect other appliances to the same mains socket as the fan heater.

5.2.9 Do not use this fan heater in the immediate surroundings of a bath, a shower or a swimming pool.

5.2.10 If the supply cord is damaged, it must be replaced by the manufacturer, its service agent or similarly qualified persons in order to avoid a hazard.

5.2.11 Make sure heater is always under surveillance and keep children and animals away from it;

5.2.12 Do not place the appliance on moving vehicles or some where easy to be tipped over.

5.2.13 When you don't use the appliance for a long time, unplug the appliance. Don't leave the heater for a considerable amount of time when in use. Pull the plug straight out, never remove the plug by pulling on the cord.

5.2.14 Keep the heater far from curtain or places where the air inlet can easily be blocked.

5.2.15 The power coupler is waterproof when not in use. In order to prevent possible electric shock or leakage current, never use the appliance with wet hand or operate the appliance when there is water on the power cord.

5.2.16 Do not dispose of electrical appliances as unsorted municipal waste, use separate collection facilities. Contact you local government for information regarding the collection systems available. If electrical appliance are disposed of in landfills or dumps, hazardous substances can leak into the groundwater and get into the food chain, damaging your health and well-being.

5.2.17 This appliance is not intended for use by persons (including children) with reduced physical, sensory or mental capabilities, or lack of experience and knowledge, unless they have been given supervision or instruction concerning use of the appliance by a person responsible for their safety.

5.2.18 Children should be supervised to ensure that they do not play with the appliance.

6. Using Instructions

6.1 Position the fan heater so that it stands upright on a firm surface and at a safe distance from wet environments and flammable objects.

6.2 Connect the fan heater to the mains.

6.3 Set the thermostat knob to the MAX and let the heater operate with full power.

6.4 The fan heater will switch on when the heating selector is set to one of the power settings.

6.5 Once the room reaches the required temperature, heating element will stop working but fan also working .Once the temperature decreased, the heating element will be working. The fan heater now starts and stops automatically and thus keeps the room temperature constant.

6.6 Before switch off the heater, please turn the thermostat to MIN position and turn the switch to fan position, let the appliance cool down for two minutes then turn off the heater and pull out the plug.

6.7 For BGP1505-05-1, BGP1505-05, BGP1505-09, there is an additional thermostat to control the fan motor. If the temperature inside heater is high, the thermostat will also turn on the fan heater despite that the heater is turned off. For example, after operation, when the heater is turn off, the fan motor will still operate to cool down the temperature inside.

7. Cleaning and Maintenance

7.1 Before cleaning the appliance, disconnect it from the socket and let it cool down. The enclosure is easily to get dirty, wipe it often with soft sponge. For every dirty parts, wipe with a sponge dipped in <50°C water and mild detergent, then dry the heater enclosure with clean cloth. Be careful not to let the water enter the appliance inner. Don't splash water onto the heater, never use solvent like gasoline etc. to clean the heater, in order to protect the enclosure.

7.2 Clean the cord and plug, dry and pack it in a plastic bag.

7.3 When you store the heater, let it cool down first, keep it dry. Then cover it with a plastic bag, put in a packing box and store it in a dry, ventilated place.

8. Trouble shooting:

You can solve many common problems easily, saving you the cost of a possible service call. Try the suggestions below to see if you can solve the problem before calling the service centre.

Problem	Possible cause	Treatment
The heater does not operate, even when it is plugged in and the switch, thermostat are switched on .	The plug is loose, bad connection	Pull out the plug, check the connection of the plug and socket. Then connect again.
	No power in socket outlet	Insert the plug in a proper socket
The heating element glowing	The input voltage is too high or too low	Use power supply according to the rating on the label
	The air inlet grill is blocked	Keep the heater far way from articles like curtain, plastic bag, paper and other things which can cover the inlet or can be easily cover on the air inlet
The appliance didn't heat up, or only ventilator worked	The switch was not put at heating setting	Turn the switch to heat setting
	The thermostat operated	Turn the thermostat and listen if there is open/close voice. If there is no click and the thermostat is not damaged, the heater will automatic switch on when the appliance cooled down
	The self-resetting cut-out operated	Turn the heater off and inspect the blockage of inlet or outlet. Disconnect the plug and wait at least

		10 minutes for the protection system to reset before attempting to restart the heater.
Abnormal noise	The appliance is not stands upright	Put the heater on a level surface

Disposal

Environmental Protection



Waste electrical production should not be disposed of with household waste. Please recycle where facilities exist. Check with your Local Authority or retailer for recycling advice.

Model identifier(s): 90-067					
Item	Symbol	Value	Unit	Item	Unit
Heat output				Type of heat input, for electric storage local space heaters only (select one)	
Nominal heat output	Pnom	2	kW	Manual heat charge control with integrated thermostat	[no]
Minimum heat output (indicative)	Pmin	-	kW	Manual heat charge control with room and/or outdoor temperature feedback	[no]
Maximum continuous heat output	Pmax	2	kW	Electronic heat charge control with room and/or outdoor temperature feedback	[no]
Auxiliary electricity consumption				Fan assisted heat output	
At nominal heat output	elmax	N/A	kW	Type of heat output/room temperature control (select one)	
At minimum heat output	elmin	N/A	kW	Single stage heat output and no room temperature control	[no]
In standby mode	elSB	N/A	W	Two or more manual stages, no room temperature control	[no]
				With mechanic thermostat room temperature control	[yes]
				With electronic room temperature control	[no]
				Electronic room temperature control plus day timer	[no]
				Electronic room temperature control plus week timer	[no]
				Other control options (multiple selections possible)	
				Room temperature control, with presence detection	[no]
				Room temperature control, with open window detection	[no]
				With distance control option	[no]
				With adaptive start control	[no]
				With working time limitation	[no]
				With black bulb sensor	[no]
Contact details:	Grupa Topex Sp. z o. o. Sp. k. Ul. Pograniczna 2/4, 02-285 Warszawa				
Remark:	For electric local space heaters, the measured seasonal space heating energy efficiency η_s cannot be worse than the declared value at the nominal heat output of the unit.				

Model identifier(s): 90-068					
Item	Symbol	Value	Unit	Item	Unit
Heat output				Type of heat input, for electric storage local space heaters only (select one)	
Nominal heat output	Pnom	3	kW	Manual heat charge control with integrated thermostat	[no]
Minimum heat output (indicative)	Pmin	5 ¹	kW	Manual heat charge control with room and/or outdoor temperature feedback	[no]
Maximum continuous heat output	Pmax	3	kW	Electronic heat charge control with room and/or outdoor temperature feedback	[no]
Auxiliary electricity consumption				Fan assisted heat output	
At nominal heat output	elmax	N/A	kW	Type of heat output/room temperature control (select one)	
At minimum heat output	elmin	N/A	kW	Single stage heat output and no room temperature control	[no]
In standby mode	elSB	N/A	W	Two or more manual stages, no room temperature control	[no]
				With mechanic thermostat room temperature control	[yes]
				With electronic room temperature control	[no]
				Electronic room temperature control plus day timer	[no]

				Electronic room temperature control plus week timer	[no]
				Other control options (multiple selections possible)	
				Room temperature control, with presence detection	[no]
				Room temperature control, with open window detection	[no]
				With distance control option	[no]
				With adaptive start control	[no]
				With working time limitation	[no]
				With black bulb sensor	[no]
Contact details:	Grupa Topex Sp. z o. o. Sp. k. Ul. Pograniczna 2/4, 02-285 Warszawa				
Remark:	For electric local space heaters, the measured seasonal space heating energy efficiency η_s cannot be worse than the declared value at the nominal heat output of the unit.				

Model identifier(s): 90-069					
Item	Symbol	Value	Unit	Item	Unit
Heat output			Type of heat input, for electric storage local space heaters only (select one)		
Nominal heat output	Pnom	5	kW	Manual heat charge control with integrated thermostat	[no]
Minimum heat output (indicative)	Pmin	5	kW	Manual heat charge control with room and/or outdoor temperature feedback	[no]
Maximum continuous heat output	Pmax	5	kW	Electronic heat charge control with room and/or outdoor temperature feedback	[no]
Auxiliary electricity consumption			Fan assisted heat output		
At nominal heat output	elmax	N/A	kW	Type of heat output/room temperature control (select one)	
At minimum heat output	elmin	N/A	kW	Single stage heat output and no room temperature control	[no]
In standby mode	elSB	N/A	W	Two or more manual stages, no room temperature control	[no]
				With mechanic thermostat room temperature control	[yes]
				With electronic room temperature control	[no]
				Electronic room temperature control plus day timer	[no]
				Electronic room temperature control plus week timer	[no]
				Other control options (multiple selections possible)	
				Room temperature control, with presence detection	[no]
				Room temperature control, with open window detection	[no]
				With distance control option	[no]
				With adaptive start control	[no]
				With working time limitation	[no]
				With black bulb sensor	[no]
Contact details:	Grupa Topex Sp. z o. o. Sp. k. Ul. Pograniczna 2/4, 02-285 Warszawa				
Remark:	For electric local space heaters, the measured seasonal space heating energy efficiency η_s cannot be worse than the declared value at the nominal heat output of the unit.				

DE

ÜBERSETZUNG DER ORIGINALANLEITUNG

LÜFTERHEIZUNGEN

90-067 / 90-068 / 90-069

HINWEIS: BEVOR SIE DAS GERÄT ZUM ERSTEN MAL VERWENDEN, LESEN SIE DIESE BEDIENUNGSANLEITUNG UND BEWAHREN SIE SIE FÜR ZUKÜNFTIGE VERWEISE AUF. MENSCHEN, DIE DIESE ANWEISUNG NICHT GELESEN HABEN, DÜRFEN DAS GERÄT NICHT ZUSAMMENBAUEN, LICHTEN, EINSTELLEN ODER BETRIEBEN

DETAILLIERTE SICHERHEITSVORSCHRIFTEN

BEACHTUNG!

Lesen Sie sorgfältig durch - Die Infrarot-Heizung ist für einen sicheren Betrieb ausgelegt. Trotzdem kann die Installation, Wartung und der Betrieb des Heizgeräts gefährlich sein. Die Einhaltung der folgenden Verfahren verringert das Risiko von Feuer, Stromschlag und Personenschäden und hält die Installationszeit auf ein Minimum.

1.1 Dieses Gerät kann von Kindern ab 8 Jahren und Personen mit eingeschränkter körperlicher, sensorischer oder geistiger Leistungsfähigkeit oder mangelnder Erfahrung und Kenntnis verwendet werden, wenn sie eine Aufsicht oder Anleitung zur sicheren Verwendung des Geräts erhalten haben und die damit verbundene Gefahren. Kinder dürfen nicht mit dem Gerät spielen. Reinigung und Wartung durch den Benutzer dürfen nicht von Kindern ohne Aufsicht durchgeführt werden.

- 1.2 **WARNUNG:** Um eine Überhitzung zu vermeiden, decken Sie die Heizung nicht ab.
- 1.3 Kinder unter 3 Jahren sollten ferngehalten werden, sofern sie nicht ständig beaufsichtigt werden.
- 1.4 Kinder ab 3 Jahren und unter 8 Jahren dürfen das Gerät nur dann ein- oder ausschalten, wenn es in der vorgesehenen normalen Betriebsposition aufgestellt oder installiert wurde und sie eine Aufsicht oder Anweisung zur sicheren Verwendung des Geräts erhalten haben und verstehen Sie die damit verbundenen Gefahren. Kinder ab 3 Jahren und unter 8 Jahren dürfen das Gerät nicht anschließen, regulieren und reinigen oder Wartungsarbeiten am Benutzer durchführen.
- 1.5 **VORSICHT** - Einige Teile dieses Produkts können sehr heiß werden und Verbrennungen verursachen. Besondere Aufmerksamkeit muss der Anwesenheit von Kindern und schutzbedürftigen Personen gewidmet werden.

2. Einführung

2.1 Je nach Netzkabeltyp darf dieser Heizlüfter nur in Haushalten, Lagern und Werkstätten, auf Baustellen oder in Gewächshäusern verwendet werden. Es enthält einen Thermostat und eine selbstrückstellende Wärmeabschaltung zur Steuerung der Heizelemente. Der Thermostat spürt die Lufttemperatur und regelt die Umgebungstemperatur. Der Lüftermotor wird nicht vom Thermostat gesteuert und arbeitet weiter, wenn der Thermostat das Heizelement für BGP1505-05, BGP1505-05-1 und BGP1505-09 abschaltet. Der Lüftermotor wird vom Thermostat gesteuert und funktioniert nicht mehr, wenn der Thermostat arbeitet schneidet das Heizelement für BGP1505-02 und BGP1505-03 ab. Die selbstrückstellende Wärmeabschaltung schaltet die Heizung aus, um die Sicherheit bei Überhitzung zu gewährleisten. Es gibt einen zusätzlichen Thermostat zur Steuerung des Lüftermotors. Wenn die Temperatur in der Heizung hoch ist, schaltet der Thermostat auch die Lüfterheizung ein, obwohl die Heizung ausgeschaltet ist. Zum Beispiel arbeitet der Lüftermotor nach dem Betrieb, wenn die Heizung ausgeschaltet ist, immer noch, um die Innentemperatur abzukühlen.

2.2 Wenn Sie das Heizgerät zum ersten Mal verwenden, stellen Sie möglicherweise eine leichte Rauchentwicklung fest. Dies ist ganz normal und hört nach kurzer Zeit auf. Das Heizelement besteht aus Edelstahl und wurde von der Produktion mit Schutzöl beschichtet. Der Rauch wird beim Erhitzen durch das linke Öl verursacht.

3. Technische Daten

Modell	90-067	90-068	90-069
Stromspannung	220-240 V ~	220-240 V ~	380-400 V 3 ~
benötigte Leistung	2000W	3000W	5000W
Strom	8,3-9,1A	12,5-13,6A	7,2-7,6A
Rahmen	40 / 2000W	40/1500 / 3000W	55/2500 / 5000W
Selbstrückstellender Thermostat	45 ° C.	55 ° C.	55 ° C.
Produktmaß (mm)	230 x 220 x 290	245 x 240 x 310	330 x 290 x 360
NW (KG)	3,0	3,4	6,5

3.1 Gehäuse aus Stahlblech und beschichtet mit hitzebeständigem Pulver.

3.2 Lieferung komplett mit Kabel und Stecker.

4. Beschreibung der Systemsteuerung

90-067	90-068	90-069
--------	--------	--------

4.1 **Linker Knopf:** Wahlschalter mit Wärmeeinstellung

4.2 **Rechter Knopf:** Thermostatzifferblatt

5. Besondere Sicherheitsbestimmungen

5.1 Überprüfen Sie vor dem Gebrauch die Markierung am Netzkabel. Je nach Netzkabeltyp kann dieses Gerät unter verschiedenen Umgebungsbedingungen verwendet werden:

Art	Sie können das Gerät in verwenden	Nicht verwenden in
H07RN-F	Haushalt, Lager und Werkstätten, Baustellen oder Gewächshäuser	
H05RN-F	Haushalt, Lager und Werkstätten oder Gewächshäuser	Baustellen
H05RR-F	Haushalt, Lager und Werkstätten	Baustellen oder Gewächshäuser

5.2 Bei der Verwendung von Elektrogeräten sollten immer die folgenden grundlegenden Vorsichtsmaßnahmen beachtet werden:

5.2.1 Der Heizlüfter ist nicht für den Einsatz im Freien bei feuchtem Wetter, in Badezimmern oder in anderen nassen oder feuchten Umgebungen geeignet.

5.2.2 Bitte beachten Sie, dass die Heizlüfter sehr heiß werden können und daher in sicherem Abstand von brennbaren Gegenständen wie Möbeln, Vorhängen und Ähnlichem aufgestellt werden sollten.

5.2.3 Decken Sie die Heizlüfter nicht ab.

5.2.4 Die Heizlüfter dürfen sich nicht unmittelbar unter einer Steckdose befinden.

5.2.5 **Schließen** Sie die Heizlüfter nicht mit einem Ein / Aus-Timer oder einem anderen Gerät an, das das Gerät automatisch einschalten kann.

5.2.6 Der Heizlüfter darf nicht in Räumen aufgestellt werden, in denen brennbare Flüssigkeiten oder Gase verwendet oder gelagert werden.

5.2.7 Wenn ein Verlängerungskabel verwendet wird, muss es so kurz wie möglich sein und immer vollständig verlängert sein.

5.2.8 Sie dürfen keine anderen Geräte an dieselbe Netzsteckdose wie die Heizlüfter anschließen.

5.2.9 Verwenden Sie diesen Heizlüfter nicht in der unmittelbaren Umgebung eines Bades, einer Dusche oder eines Schwimmbeckens.

5.2.10 Wenn das Versorgungskabel beschädigt ist, muss es vom Hersteller, seinem Servicemitarbeiter oder ähnlich qualifizierten Personen ausgetauscht werden, um eine Gefahr zu vermeiden.

5.2.11 **Stellen** Sie sicher, dass die Heizung immer überwacht wird, und halten Sie Kinder und Tiere von ihr fern.

5.2.12 **Stellen** Sie das Gerät nicht an fahrenden Fahrzeugen oder an **Orten** auf, an denen es leicht **umzukippen ist**.

5.2.13 Wenn Sie das Gerät längere Zeit nicht benutzen, ziehen Sie den Netzstecker. Lassen Sie die Heizung während des Betriebs nicht längere Zeit stehen. Ziehen Sie den Stecker gerade heraus und entfernen Sie ihn niemals durch Ziehen am Kabel.

5.2.14 Halten Sie die Heizung von Vorhängen oder Stellen fern, an denen der Lufteinlass leicht blockiert werden kann.

5.2.15 Der **Stromkoppler** ist wasserdicht, wenn er nicht verwendet wird. Verwenden Sie das Gerät niemals mit nasser Hand und bedienen Sie es nicht, wenn sich Wasser am Netzkabel befindet, um einen möglichen Stromschlag oder Leckstrom zu vermeiden.

5.2.16 Entsorgen Sie Elektrogeräte nicht als unsortierten Siedlungsabfall, sondern verwenden Sie separate Sammeleinrichtungen. Wenden Sie sich an Ihre örtliche Regierung, um Informationen zu den verfügbaren Sammelsystemen zu erhalten. Wenn Elektrogeräte auf Mülldeponien oder Mülldeponien entsorgt werden, können gefährliche Substanzen in das Grundwasser gelangen und in die Nahrungskette gelangen, was Ihre Gesundheit und Ihr Wohlbefinden schädigt.

5.2.17 Dieses Gerät ist nicht zur Verwendung durch Personen (einschließlich Kinder) mit eingeschränkten körperlichen, sensorischen oder geistigen Fähigkeiten oder mangelnder Erfahrung und Wissen bestimmt, es sei denn, sie wurden von einer verantwortlichen Person beaufsichtigt oder in Bezug auf die Verwendung des Geräts angewiesen ihre Sicherheit.

5.2.18 Kinder sollten beaufsichtigt werden, um sicherzustellen, dass sie nicht mit dem Gerät spielen.

6. Anweisungen verwenden

6.1 Stellen Sie den Heizlüfter so auf, dass er aufrecht auf einer festen Oberfläche und in sicherem Abstand von feuchten Umgebungen und brennbaren Gegenständen steht.

6.2 Schließen Sie die Heizlüfter an das Stromnetz an.

6.3 Stellen Sie den Thermostatknopf auf MAX und lassen Sie die Heizung mit voller Leistung arbeiten.

6.4 Die Lüfterheizung schaltet sich ein, wenn der Heizungswähler auf eine der Leistungseinstellungen eingestellt ist.

6.5 Sobald der Raum die erforderliche Temperatur erreicht hat, funktioniert das Heizelement nicht mehr, aber der Lüfter funktioniert auch. Sobald die Temperatur gesunken ist, funktioniert das Heizelement. Der Heizlüfter startet und stoppt nun automatisch und hält so die Raumtemperatur konstant.

6.6 Bevor Sie die Heizung ausschalten, drehen Sie den Thermostat in die Position MIN und den Schalter in die Lüfterposition. Lassen Sie das Gerät zwei Minuten lang abkühlen, schalten Sie die Heizung aus und ziehen Sie den Stecker heraus.

6.7 Für BGP1505-05-1, BGP1505-05, BGP1505-09 gibt es einen zusätzlichen Thermostat zur Steuerung des Lüftermotors. Wenn die Temperatur im Heizgerät hoch ist, schaltet der Thermostat auch den Heizlüfter ein, obwohl das Heizgerät ausgeschaltet ist. Zum Beispiel arbeitet der Lüftermotor nach dem Betrieb, wenn die Heizung ausgeschaltet ist, immer noch, um die Innentemperatur abzukühlen.

7. Reinigung und Wartung

7.1 Bevor Sie das Gerät reinigen, ziehen Sie es aus der Steckdose und lassen Sie es abkühlen. Das Gehäuse kann leicht verschmutzen. Wischen Sie es häufig mit einem weichen Schwamm ab. Wischen Sie alle verschmutzten Teile mit einem Schwamm ab, der in 50°C warmes Wasser und ein mildes Reinigungsmittel getaucht ist, und trocknen Sie dann das Heizungsgehäuse mit einem sauberen Tuch. Achten Sie darauf, dass kein Wasser in das Innere des Geräts gelangt. Spritzen Sie kein Wasser auf die Heizung, verwenden Sie niemals Lösungsmittel wie Benzin usw., um die Heizung zu reinigen, um das Gehäuse zu schützen.

7.2 Reinigen Sie das Kabel und den Stecker, trocknen Sie es und verpacken Sie es in einer Plastiktüte.

7.3 Wenn Sie das Heizgerät aufbewahren, lassen Sie es zuerst abkühlen und halten Sie es trocken. Decken Sie es dann mit einer Plastiktüte ab, legen Sie es in eine Verpackungsschachtel und lagern Sie es an einem trockenen, belüfteten Ort.

8. Fehlerbehebung:

Sie können viele häufig auftretende Probleme einfach lösen und so die Kosten eines möglichen Serviceabrufs sparen. Probieren Sie die folgenden Vorschläge aus, um festzustellen, ob Sie das Problem lösen können, bevor Sie das Servicecenter anrufen.

Problem	Mögliche Ursache	Behandlung
Die Heizung funktioniert nicht, auch wenn sie eingesteckt ist und der Schalter und der Thermostat eingeschaltet sind.	Der Stecker ist lose, schlechte Verbindung	Ziehen Sie den Stecker heraus und überprüfen Sie die Verbindung von Stecker und Buchse. Dann wieder verbinden.
	Kein Strom in der Steckdose	Stecken Sie den Stecker in eine geeignete Steckdose
Das Heizelement leuchtet	Die Eingangsspannung ist zu hoch oder zu niedrig	Verwenden Sie ein Netzteil gemäß den Angaben auf dem Etikett
	Der Lufteinlassgrill ist blockiert	Halten Sie die Heizung von Gegenständen wie Vorhängen, Plastiktüten, Papier und anderen Gegenständen fern, die den Einlass bedecken oder den Lufteinlass leicht abdecken können
Das Gerät heizte sich nicht auf oder nur das Beatmungsgerät funktioniert	Der Schalter wurde nicht auf Heizung gestellt	Stellen Sie den Schalter auf HitzeEinstellung
	Der Thermostat arbeitete	Drehen Sie den Thermostat aus und hören Sie zu, wenn die Stimme geöffnet / geschlossen ist. Wenn kein Klicken erfolgt und der Thermostat nicht beschädigt ist, schaltet sich die Heizung automatisch ein, wenn das Gerät abgekühlt ist
	Die selbstrückstellende Abschaltung wurde betätigt	Schalten Sie die Heizung aus und überprüfen Sie die Verstopfung des Einlasses oder Auslasses. Ziehen Sie den Stecker ab und warten Sie mindestens 10 Minuten , bis das Schutzsystem zurückgesetzt ist, bevor Sie versuchen, die Heizung neu zu starten.
Ungewöhnliches Geräusch	Das Gerät steht nicht aufrecht	Stellen Sie die Heizung auf eine ebene Fläche

Verfügung

Umweltschutz

Die elektrische Abfallerzeugung sollte nicht mit dem Hausmüll entsorgt werden. Bitte recyceln Sie, wo Einrichtungen vorhanden sind. Wenden Sie sich an Ihre örtliche Behörde oder Ihren Händler, um Informationen zum Recycling zu erhalten.

Modellkennung (en): 90-067					
Artikel	Symbol	Wert	Einheit	Artikel	Einheit
Heizleistung				Art des Wärmeeintrags, nur für elektrische Raumheizgeräte (wählen Sie eines aus)	
Nennwärmeleistung	Pnom	2	kW	Manuelle Wärmeladungsregelung mit integriertem Thermostat	[Nein]
Minimale Wärmeabgabe (indikativ)	Pmin	--	kW	Manuelle Wärmeladungsregelung mit Rückmeldung der Raum- und / oder Außentemperatur	[Nein]
Maximale kontinuierliche Wärmeabgabe	Pmax	2	kW	Elektronische Wärmeladungsregelung mit Raum- und / oder Außentemperaturrückmeldung	[Nein]
Hilfsenergieverbrauch				Lüfterunterstützte Wärmeabgabe	
Bei nominaler Wärmeabgabe	Ulme	N / A	kW	Art der Wärmeabgabe / Raumtemperaturregelung (wählen Sie eine aus)	
Bei minimaler Wärmeabgabe	elmin	N / A	kW	Einstufige Wärmeabgabe und keine Raumtemperaturregelung	
Im Standby-Modus	eISB	N / A	W.	Zwei oder mehr manuelle Stufen, keine Raumtemperaturregelung	
				Mit mechanischer Thermostat-Raumtemperaturregelung	
				Mit elektronischer Raumtemperaturregelung	
				Elektronische Raumtemperaturregelung plus Tagestimer	
				Elektronische Raumtemperaturregelung plus Wochenzeitschaltuhr	
				Andere Steuerungsoptionen (Mehrfachauswahl möglich)	
				Raumtemperaturregelung mit Anwesenheitserkennung	
				Raumtemperaturregelung mit Erkennung offener Fenster	
				Mit Abstandsregelung	
				Mit adaptiver Startsteuerung	
				Mit Arbeitszeitbegrenzung	
				Mit schwarzem Lampensensor	
Kontaktdetails: Grupa Topex Sp. Z oo z oo Sp. z oo k. Ul. Pograniczna 2/4, 02-285 Warszawa					
Anmerkung: Bei elektrischen lokalen Raumheizgeräten kann die gemessene saisonale Energieeffizienz η_s der Raumheizung nicht schlechter sein als der angegebene Wert bei der Nennwärmeleistung des Geräts.					

Modellkennung (en): 90-068					
Artikel	Symbol	Wert	Einheit	Artikel	Einheit
Heizleistung				Art des Wärmeeintrags, nur für elektrische Raumheizgeräte (wählen Sie eines aus)	
Nennwärmeleistung	Pnom	3	kW	Manuelle Wärmeladungsregelung mit integriertem Thermostat	[Nein]
Minimale Wärmeabgabe (indikativ)	Pmin	1.5	kW	Manuelle Wärmeladungsregelung mit Rückmeldung der Raum- und / oder Außentemperatur	[Nein]
Maximale kontinuierliche Wärmeabgabe	Pmax	3	kW	Elektronische Wärmeladungsregelung mit Raum- und / oder Außentemperaturrückmeldung	[Nein]
Hilfsenergieverbrauch				Lüfterunterstützte Wärmeabgabe	
Bei nominaler Wärmeabgabe	Ulme	N / A	kW	Art der Wärmeabgabe / Raumtemperaturregelung (wählen Sie eine aus)	
Bei minimaler Wärmeabgabe	elmin	N / A	kW	Einstufige Wärmeabgabe und keine Raumtemperaturregelung	
Im Standby-Modus	eISB	N / A	W.	Zwei oder mehr manuelle Stufen, keine Raumtemperaturregelung	
				Mit mechanischer Thermostat-Raumtemperaturregelung	
				Mit elektronischer Raumtemperaturregelung	
				Elektronische Raumtemperaturregelung plus Tagestimer	
				Elektronische Raumtemperaturregelung plus Wochenzeitschaltuhr	
				Andere Steuerungsoptionen (Mehrfachauswahl möglich)	
				Raumtemperaturregelung mit Anwesenheitserkennung	
				Raumtemperaturregelung mit Erkennung offener Fenster	
				Mit Abstandsregelung	
				Mit adaptiver Startsteuerung	
				Mit Arbeitszeitbegrenzung	
				Mit schwarzem Lampensensor	
Kontaktdetails: Grupa Topex Sp. Z oo z oo Sp. z oo k. Ul. Pograniczna 2/4, 02-285 Warszawa					
Anmerkung: Bei elektrischen lokalen Raumheizgeräten kann die gemessene saisonale Energieeffizienz η_s der Raumheizung nicht schlechter sein als der angegebene Wert bei der Nennwärmeleistung des Geräts.					

Modellkennung (en): 90-069					
Artikel	Symbol	Wert	Einheit	Artikel	Einheit

Heizleistung				Art des Wärmeeintrags, nur für elektrische Raumheizgeräte (wählen Sie eines aus)	
Nennwärmeleistung	Pnom	5	kW	Manuelle Wärmeladungsregelung mit integriertem Thermostat	[Nein]
Minimale Wärmeabgabe (indikativ)	Pmin	2.5	kW	Manuelle Wärmeladungsregelung mit Rückmeldung der Raum- und / oder Außentemperatur	[Nein]
Maximale kontinuierliche Wärmeabgabe	Pmax	5	kW	Elektronische Wärmeladungsregelung mit Raum- und / oder Außentemperaturrückmeldung	[Nein]
Hilfsenergieverbrauch				Lüfterunterstützte Wärmeabgabe	[Nein]
Bei nominaler Wärmeabgabe	UIme	N / A	kW	Art der Wärmeabgabe / Raumtemperaturregelung (wählen Sie eine aus)	
Bei minimaler Wärmeabgabe	elmin	N / A	kW	Einstufige Wärmeabgabe und keine Raumtemperaturregelung	[Nein]
Im Standby-Modus	elSB	N / A	W.	Zwei oder mehr manuelle Stufen, keine Raumtemperaturregelung	[Nein]
				Mit mechanischer Thermostat-Raumtemperaturregelung	[Ja]
				Mit elektronischer Raumtemperaturregelung	[Nein]
				Elektronische Raumtemperaturregelung plus Tagestimer	[Nein]
				Elektronische Raumtemperaturregelung plus Wochenzeitschaltuhr	[Nein]
				Andere Steuerungsoptionen (Mehrfachauswahl möglich)	
				Raumtemperaturregelung mit Anwesenheitserkennung	[Nein]
				Raumtemperaturregelung mit Erkennung offener Fenster	[Nein]
				Mit Abstandsregelung	[Nein]
				Mit adaptiver Startsteuerung	[Nein]
				Mit Arbeitszeitbegrenzung	[Nein]
				Mit schwarzem Lampensensor	[Nein]
Kontaktdetails:		Grupa Topex Sp. Z oo z oo Sp. z oo k. Ul. Pograniczna 2/4, 02-285 Warszawa			
Anmerkung: Bei elektrischen lokalen Raumheizgeräten kann die gemessene saisonale Energieeffizienz η_s der Raumheizung nicht schlechter sein als der angegebene Wert bei der Nennwärmeleistung des Geräts.					

HU

AZ EREDETI ÚTMUTATÓ fordítása

Ventilátor fűtés

90-067 / 90-068 / 90-069

MEGJEGYZÉS: TUDNIVALÓK A KÉSZÜLÉK ELSŐ ALKALMAZÁSA ELŐTT, OLVASSA EL EZT AZ UTASÍTÁSI KÉZIKÖNYVET, ÉS FOLYTÁSA A JÖVŐBEN. AZ EMLÉKEZTETŐ NEM, AMELYEK NEM OLVASSA EL OLVASSA EL KÉSZÜLÉKET, NEM SZERELIK, FÉNYEZTETIK, BEÁLLITJA VAGY MŰKÖDIK

RÉSZLETES BIZTONSÁGI RENDELKEZÉSEK

FIGYELEM!

Olvassa el figyelmesen - Az infravörös melegítőt a biztonságos üzemeltetéshez tervezték. Ennek ellenére a melegítő felszerelése, karbantartása és üzemeltetése veszélyes lehet. A következő eljárások betartása csökkenti a tűz, áramütés, személyi sérülések kockázatát, és a beépítési időt minimálisra csökkenti.

1.1 Ezt a készüléket 8 éven felüli gyermekek és csökkent fizikai, érzékszervi vagy szellemi képességekkel rendelkező, illetve tapasztalatlan és ismeretlen személyek használhatják, ha felügyelet vagy utasítás kapott a készülék biztonságos használatával kapcsolatban, és megértik a készüléket, az érintett veszélyek. A gyermekek nem játszhatnak a készülékkel. Gyermekek nem végezhetnek tisztítást és karbantartást felügyelet nélkül.

1.2 FIGYELMEZTETÉS: A túlmelegedés elkerülése érdekében ne takarja le a melegítőt.

1.3 A 3 évesnél fiatalabb gyermekeket távol kell tartani, kivéve ha folyamatosan felügyelik őket.

1.4 A 3 éves és 8 évnél fiatalabb gyermekek csak akkor kapcsolják ki / be a készüléket, ha azt a rendeltetészerű üzemi helyzetbe helyezték vagy beszerelték, és felügyelet vagy utasítás kapott a készülék biztonságos használatához. és megérti a felmerülő veszélyeket. 3 éves és 8 évnél fiatalabb gyermekeknek nem szabad dugaszolni, szabályozniuk és tisztítaniuk a készüléket, és nem szabad karbantartani a felhasználót.

1.5 VIGYÁZAT - a termék egyes részei nagyon felforrósodhatnak és égési sérüléseket okozhatnak. Különös figyelmet kell fordítani a gyermekek és a kiszolgáltatót személyek jelenlétére.

2. Bevezetés

2.1 A hálózati kábeltípustól függően ez a ventilátoros fűtőtest csak háztartásban, raktárakban és műhelyekben, építkezésekben vagy üvegházakban használható. Tartalmaz egy termostátot és egy önbeállítható hőkapcsolót a fűtőelemek vezérléséhez. A termostát érzékeli a levegő hőmérsékletét és szabályozza a környező hőmérsékletet. A ventilátor motort nem szabályozza a termostát, és továbbra is működik, amikor a termostát lekapcsolja a BGP1505-05, BGP1505-05-1 és BGP1505-09 fűtőelemeket. A ventilátor motort termostát vezérli, és nem működik, amikor a termostát lekapcsolja a BGP1505-02 és a BGP1505-03 fűtőelemét. Az önállóított hőkapcsoló kikapcsolja a fűtőberendezést, hogy biztosítsa a túlmelegedés biztonságát. Van még egy termostát a ventilátor motorjának vezérléséhez. Ha a melegítő belső hőmérséklete magas, akkor a termostát a ventilátor fűtését is bekapcsolja, annak ellenére, hogy a fűtés ki van kapcsolva. Például működés után, amikor a fűtés ki van kapcsolva, a ventilátor motorja továbbra is működni fog, hogy lehűtse a belső hőmérsékletet.

2.2 A fűtőberendezés első használatakor enyhe füst kibocsátást észlelhet. Ez teljesen normális, és rövid idő után leáll. A fűtőelem rozsdamentes acélból készül és védőolajjal bevonva a gyártás során. A füstöt a balolaj hevíti.

3. Műszaki előírások

Modell	90-067	90-068	90-069
Feszültség	220-240V ~	220-240V ~	380-400V 3 ~
szükséges energia	2000W	3000W	5000W
jelenlegi	8,3-9,1A	12,5-13,6A	7,2-7,6A
Beállítás	40 / 2000W	40/1500 / 3000W	55/2500 / 5000W
Önterhelő termostát	45 ° C-on	55 ° C-on	55 ° C
Termék mértéke (mm)	230x220x290	245x240x310	330x290x360
NW (KG)	3,0	3,4	6,5

3.1 Hőálló porral bevont acéllemez ház.

3.2 A vezetékkel és a dugóval együtt szállítva.

4. A Vezérlőpult leírása

90-06 7	90-06 8	90-069
---------	---------	--------

4.1 **Bal gomb:** hőkapcsolóval rendelkező kapcsoló

4.2 **Jobb gomb:** Termostát tárcsa

5. Különleges biztonsági előírások

5.1 Használat előtt ellenőrizze a tápkábel jelölését. A tápkábel típusától függően ez a készülék különféle környezeti körülmények között használható:

típus	A készüléket be lehet használni	Ne használja be
H07RN-F	háztartás, raktárak és műhelyek, építkezések vagy üvegházak	
H05RN-F	háztartás, raktárak és műhelyek vagy üvegházak	építési telek
H05RR-F	háztartás, raktárak és műhelyek	építkezések vagy üvegházak

5.2 Elektromos készülék használatakor az alapvető óvintézkedéseket mindig be kell tartani, beleértve az alábbiakat:

5.2.1 A ventilátoros fűtés nem alkalmas nedves időben, fűrdőszobában vagy más nedves vagy nedves környezetben történő kültéri használatra.

5.2.2 Felhívjuk figyelmét, hogy a ventilátor melegítése nagyon felforrósodhat, ezért biztonságos távolságra kell helyezni a gyúlékony tárgyaktól, például bútoroktól, függönyöktől és hasonlókától.

5.2.3 Ne takarja le a ventilátor melegítőjét.

5.2.4 A ventilátor melegítőjét nem szabad közvetlenül a konnektor aljzata alatt elhelyezni.

5.2.5 Ne csatlakoztassa a ventilátor melegítőjét be- / kikapcsolóval vagy más berendezéssel, amely automatikusan bekapcsolja a készüléket.

5.2.6 A ventilátor melegítőjét nem szabad olyan helyiségben elhelyezni, ahol gyúlékony folyadékokat vagy gázokat használnak vagy tárolnak.

5.2.7 Ha hosszabbító kábelt használ, akkor annak legyen a lehető legrövidebb és mindig teljesen kihúzott.

5.2.8 Más készülékeket nem szabad ugyanabba a hálózati aljzatba csatlakoztatni, mint a ventilátor melegítőjét.

5.2.9 Ne használja ezt a ventilátor-melegítőt kád, zuhanyzó vagy úszómedence közvetlen közelében.

5.2.10 Ha a tápkábel megsérült, akkor a veszély elkerülése érdekében a gyártót, a szervizképviseletőt vagy hasonlóan képzett személyeket kell kicserélni.

5.2.11 Ügyeljen arra, hogy a fűtőkészüléket mindig felügyelet alatt tartsák, és tartsa távol a gyermekeket és az állatokat;

5.2.12 Ne tegye a készüléket mozgó járművekre vagy olyan járművekre, ahol könnyen felboríthatók.

5.2.13 Ha hosszabb ideig nem használja a készüléket, húzza ki a konnektorból. Ne hagyja a fűtőberendezést használat közben jelentős ideig. Húzza ki egyenesen a dugót, soha ne vegye ki a dugót a vezeték meghúzásával.

5.2.14 Tartsa távol a fűtőtestet függönytől vagy olyan helyektől, ahol a levegő bemenete könnyen elzárható.

5.2.15 A hálózati csatlakozó vízálló, ha nem használja. Az esetleges áramütés vagy szivárgási áram elkerülése érdekében soha ne használja a készüléket nedves kézzel, és ne üzemeltesse a készüléket, ha víz van a tápkábelben.

5.2.16 Az elektromos készülékeket ne selejtezze kommunális hulladékként, hanem külön gyűjtőberendezéseket használjon. Vegye fel a kapcsolatot az önkormányzattal a rendelkezésre álló gyűjtőrendszerekkel kapcsolatban. Ha az elektromos készülékeket hulladéklerakókban vagy hulladéklerakókban helyezik el, a veszélyes anyagok kiszivároghatnak a talajvízbe és bejuthatnak az élelmiszerláncba, károsítva az egészséget és a jöletét.

5.2.17 Ez a készülék nem alkalmas csökkentett csökkent fizikai, érzékszervi vagy mentális képességekkel rendelkező, vagy tapasztalat és ismeretekkel nem rendelkező személyek (beleértve a gyermekeket) számára, kivéve, ha felügyelet vagy utasítások adják a készülék használatáért a személyzetét. biztonságuk.

5.2.18 A gyermekeket felügyelni kell annak biztosítása érdekében, hogy ne játsszanak a készülékkel.

6. Az utasítások használata

6.1 Helyezze a ventilátor melegítőjét úgy, hogy egyenesen álljon a szilárd felületen, biztonságos távolságban a nedves környezettől és a tűzveszélyes tárgyaktól.

6.2 Csatlakoztassa a ventilátor melegítőjét a hálózathoz.

6.3 Állítsa a termostát gombját a MAX állásba, és hagyja, hogy a melegítő teljes energiával működjön.

6.4 A ventilátoros fűtés bekapcsol, ha a fűtésválasztót az egyik energiabeállításra állítják.

6.5 Amint a helyiség eléri a kívánt hőmérsékletet, a fűtőelem nem működik, de a ventilátor is működik. Ha a hőmérséklet csökkent, a fűtőelem működni fog. A ventilátor melegítése most automatikusan elindul és leáll, és így állandóan fenntartja a szobahőmérsékletet.

6.6 A fűtés kikapcsolása előtt kérjük, fordítsa a termostátot MIN állásba, és fordítsa a kapcsolót ventilátor helyzetbe, hagyja a készüléket két percig lehűlni, majd kapcsolja ki a fűtőtest, és húzza ki a csatlakozót.

6.7 A BGP1505-05-1, BGP1505-05, BGP1505-09 esetén egy kiegészítő termostát van a ventilátor motorjának vezérléséhez. Ha a melegítő belső hőmérséklete magas, akkor a termostát a ventilátor fűtését is bekapcsolja, annak ellenére, hogy a fűtés ki van kapcsolva. Például működés után, amikor a fűtés ki van kapcsolva, a ventilátor motorja továbbra is működni fog, hogy lehűtse a belső hőmérsékletet.

7. Tisztítás és karbantartás

7.1 A készülék tisztítása előtt húzza ki a konnektorból és hagyja lehűlni. A ház könnyen szennyeződhet, gyakran puha szivaccsal törölje le. Minden piszkos alkatrészt törölje le 50 ° C-os vízbe és enyhe mosószerrel mártott szivaccsal, majd tiszta ruhával szárítsa meg a melegítőházat. Vigyázzon, nehogy a víz belsejébe kerüljön a készülék belsejében. Ne fröcsköljön víz a fűtőkészülékre, és a készülék védelme érdekében soha ne használjon oldószert, például benzint stb.

7.2 Tisztítsa meg a vezetékét és a dugót, szárítsa meg és csomagolja be egy műanyag tasakba.

7.3 A fűtőberendezés tárolásakor először hagyja lehűlni, tartsa szárazon. Ezután fedje le egy műanyag zacskóval, tegye egy csomagoló dobozba, és száraz, szellőző helyen tárolja.

8. Hibaelhárítás:

Sok általános problémát könnyen meg tud oldani, megtakarítva a lehetséges szolgáltatási hívások költségeit. Próbálja ki az alábbi javaslatokat, hogy meg tudja oldani a problémát, mielőtt felhívna a szolgáltató központot.

Probléma	Lehetséges ok	Kezelés
A fűtőelem akkor sem működik, ha be van dugva és a kapcsoló, a termosztát be van kapcsolva.	A dugó laza, rossz csatlakozás	Húzza ki a dugót, ellenőrizze a dugó és a csatlakozó csatlakozását. Ezután csatlakoztassa újra.
	Nincs áram a konnektorban	Helyezze a dugót a megfelelő aljzatba
A fűtőelem izzó	A bemeneti feszültség túl magas vagy túl alacsony	A tápegységet a címkén megadott név szerint használja
	A légbemeneti rács eltömődött	Tartsa távol a melegítőt olyan tárgyaktól, mint függöny, műanyag zacskó, papír és egyéb dolgok, amelyek fedezhetik a bemeneti nyílást vagy könnyen lefedhetők a levegő bemeneti nyílásán.
A készülék nem melegszik fel, vagy csak a ventilátor működött	A kapcsolót nem helyezték el a fűtés beállítására	Fordítsa a kapcsolót hőállásra
	A termosztát működött	Forgassa el a termosztátot és hallgassa, ha van / nyitott hang van. Ha nincs kattánás és a termosztát nem sérült, a melegítő automatikusan bekapcsol, amikor a készülék lehűl
	Az önállósító kikapcsoló működött	Kapcsolja ki a melegítőt, és ellenőrizze a bemeneti vagy kimeneti nyílások eldugulását. Húzza ki a csatlakozót és várjon legalább 10 percet , amíg a védelmi rendszer újraindul, mielőtt újrakezdje a melegítőt.
Rendellenes zaj	A készülék nem áll egyenesen	Helyezze a melegítőt egy sima felületre

ártalmatlanítása

Környezetvédelem

Az elektromos hulladékot nem szabad a háztartási hulladékkal együtt megsemmisíteni. Kérjük, újrahasznosítsa, ahol vannak létesítmények. Forduljon a helyi hatósághoz vagy a forgalmazóhoz újrahasznosítási tanácsokkal kapcsolatban.

Modell azonosító (k): 90-067					
Tétel	Szimbólum	Érték	Mértékegység	Tétel	Mértékegység
Hőteljesítmény				Hőbevitel típusa, csak elektromos tárolóhelyiségű fűtőberendezésekhez (válasszon egyet)	
Névleges hőteljesítmény	Pnom	2	kW	Kézi hőtöltés-szabályozás beépített termosztáttal	[nem]
Minimális hőteljesítmény (indikatív)	Pmin	-	kW	A hőtöltés kézi szabályozása szoba- és / vagy kültéri hőmérsékleti visszajelzéssel	[nem]
Maximális folyamatos hőteljesítmény	Pmax	2	kW	Elektronikus hőtöltés-szabályozás szoba- és / vagy kültéri hőmérsékleti visszajelzéssel	[nem]
Kiegészítő villamosenergia-fogyasztás				Ventilátoros hőteljesítmény	
Névleges hőteljesítménynél	Elmax	N / A	kW	Hőteljesítmény / szobahőmérséklet-szabályozás típusa (válasszon egyet)	
Minimális hőteljesítmény mellett	elmin	N / A	kW	Egyfokozatú hőteljesítmény és szobahőmérséklet-szabályozás nélkül	[nem]
Készenléti állapotban	eISB	N / A	W	Két vagy több kézi fokozat, szobahőmérséklet-szabályozás nélkül	[nem]
				Mechanikus termosztát helyiség-hőmérséklet-szabályozással	[Igen]
				Elektronikus szobahőmérséklet-szabályozással	[nem]
				Elektronikus szobahőmérséklet-szabályozás plusz nappali időzítő	[nem]
				Elektronikus szobahőmérséklet-szabályozás plusz heti időzítő	[nem]
				Egyéb vezérlési lehetőségek (több választás lehetséges)	
				Szobahőmérséklet-szabályozás jelenlét-érzékeléssel	[nem]
				Szobahőmérséklet-szabályozás, nyitott ablak érzékeléssel	[nem]

				Távolságvezérlő opcióval	[nem]
				Adaptív indításvezérléssel	[nem]
				A munkaidő korlátozásával	[nem]
				Fekete izzó érzékelővel	[nem]
Elérhetőségeit:	Grupa Topex Sp. z oo Sp. k. Ul. Pograniczna 2/4, 02-285 Warszawa				
Megjegyzés: Elektromos helyiségfűtő berendezéseknél a mért szezonális helyiségfűtési hatékonyság η_s nem lehet rosszabb, mint az egység névleges hőteljesítményén megadott érték.					

Modell azonosító (k): 90-068					
Tétel	Szimbólum	Érték	Mértékegység	Tétel	Mértékegység
Hőteljesítmény				Hőbevitel típusa, csak elektromos tárolóhelyiségű fűtőberendezésekhez (válasszon egyet)	
Névleges hőteljesítmény	Pnom	3	kW	Kézi hőtöltés-szabályozás beépített termosztáttal	[nem]
Minimális hőteljesítmény (indikatív)	Pmin	1.5	kW	A hőtöltés kézi szabályozása szoba- és / vagy kültéri hőmérsékleti visszajelzéssel	[nem]
Maximális folyamatos hőteljesítmény	Pmax	3	kW	Elektronikus hőtöltés-szabályozás szoba- és / vagy kültéri hőmérsékleti visszajelzéssel	[nem]
Kiegészítő villamosenergia-fogyasztás				Ventilátoros hőteljesítmény	
Névleges hőteljesítményénél	Elmax	N / A	kW	Hőteljesítmény / szobahőmérséklet-szabályozás típusa (válasszon egyet)	
Minimális hőteljesítmény mellett	elmin	N / A	kW	Egyfokozatú hőteljesítmény és szobahőmérséklet-szabályozás nélkül	[nem]
Készenléti állapotban	eISB	N / A	W	Két vagy több kézi fokozat, szobahőmérséklet-szabályozás nélkül	[nem]
				Mechanikus termosztát helyiség-hőmérséklet-szabályozással	[Igen]
				Elektronikus szobahőmérséklet-szabályozással	[nem]
				Elektronikus szobahőmérséklet-szabályozás plusz nappali időzítő	[nem]
				Elektronikus szobahőmérséklet-szabályozás plusz heti időzítő	[nem]
				Egyéb vezérlési lehetőségek (több választás lehetséges)	
				Szobahőmérséklet-szabályozás jelenlét-érzékeléssel	[nem]
				Szobahőmérséklet-szabályozás, nyitott ablak érzékeléssel	[nem]
				Távolságvezérlő opcióval	[nem]
				Adaptív indításvezérléssel	[nem]
				A munkaidő korlátozásával	[nem]
				Fekete izzó érzékelővel	[nem]
Elérhetőségeit:	Grupa Topex Sp. z oo Sp. k. Ul. Pograniczna 2/4, 02-285 Warszawa				
Megjegyzés: Elektromos helyiségfűtő berendezéseknél a mért szezonális helyiségfűtési hatékonyság η_s nem lehet rosszabb, mint az egység névleges hőteljesítményén megadott érték.					

Modell azonosító (k): 90-069					
Tétel	Szimbólum	Érték	Mértékegység	Tétel	Mértékegység
Hőteljesítmény				Hőbevitel típusa, csak elektromos tárolóhelyiségű fűtőberendezésekhez (válasszon egyet)	
Névleges hőteljesítmény	Pnom	5	kW	Kézi hőtöltés-szabályozás beépített termosztáttal	[nem]
Minimális hőteljesítmény (indikatív)	Pmin	2.5	kW	A hőtöltés kézi szabályozása szoba- és / vagy kültéri hőmérsékleti visszajelzéssel	[nem]
Maximális folyamatos hőteljesítmény	Pmax	5	kW	Elektronikus hőtöltés-szabályozás szoba- és / vagy kültéri hőmérsékleti visszajelzéssel	[nem]
Kiegészítő villamosenergia-fogyasztás				Ventilátoros hőteljesítmény	
Névleges hőteljesítményénél	Elmax	N / A	kW	Hőteljesítmény / szobahőmérséklet-szabályozás típusa (válasszon egyet)	
Minimális hőteljesítmény mellett	elmin	N / A	kW	Egyfokozatú hőteljesítmény és szobahőmérséklet-szabályozás nélkül	[nem]
Készenléti állapotban	eISB	N / A	W	Két vagy több kézi fokozat, szobahőmérséklet-szabályozás nélkül	[nem]
				Mechanikus termosztát helyiség-hőmérséklet-szabályozással	[Igen]

			Elektronikus szobahőmérséklet-szabályozással	[nem]
			Elektronikus szobahőmérséklet-szabályozás plusz nappali időzítő	[nem]
			Elektronikus szobahőmérséklet-szabályozás plusz heti időzítő	[nem]
			Egyéb vezérlési lehetőségek (több választás lehetséges)	
			Szobahőmérséklet-szabályozás jelenlét-érzékeléssel	[nem]
			Szobahőmérséklet-szabályozás, nyitott ablak érzékeléssel	[nem]
			Távolságvezérlő opcióval	[nem]
			Adaptív indításvezérléssel	[nem]
			A munkaidő korlátozásával	[nem]
			Fekete izzó érzékelővel	[nem]
Elérhetőségeit:	Grupa Topex Sp. z oo Sp. k. Ul. Pograniczna 2/4, 02-285 Warszawa			
Megjegyzés: Elektromos helyiségfűtő berendezéseknél a mért szezonális helyiségfűtési hatékonyság η_s nem lehet rosszabb, mint az egység névleges hőteljesítményén megadott érték.				

RO

TRADUCEREA INSTRUCȚIUNII ORIGINALE

Ventilatoare de încălzire

90-067 / 90-068 / 90-069

NOTĂ: ÎNAINTE DE UTILIZAREA ECHIPAMENTULUI ÎN PRIMA ORA, CITIȚI ACEST MANUAL DE INSTRUCȚIUNI ȘI PĂȚIȚI-L PENTRU REFERINȚĂ VIITORĂ. OAMENI CARE NU AU CITIT ACESTE INSTRUCȚIUNI NU ar trebui să adune, să lumineze, să ajusteze sau să funcționeze unitatea

REGULAMENTE DE SIGURANȚĂ DETALIATE

ATENȚIE!

Citiți cu atenție Încălzitorul cu infraroșu este proiectat pentru o funcționare sigură. Cu toate acestea, instalarea, întreținerea și funcționarea încălzitorului pot fi periculoase. Respectarea următoarelor proceduri va reduce riscul de incendiu, șoc electric, vătămare a persoanei și menținerea timpului de instalare la minimum .

1.1 Acest aparat poate fi utilizat de copii cu vârste cuprinse între 8 ani și peste și persoane cu capacități fizice, senzoriale sau mentale reduse sau lipsă de experiență și cunoștințe, dacă li s-a oferit supraveghere sau instrucțiuni cu privire la utilizarea aparatului într-un mod sigur și înțelegerea pericolele implicate. Copiii nu se vor juca cu aparatul. Curățarea și întreținerea utilizatorului nu trebuie făcute de copii fără supraveghere.

1.2 AVERTIZARE: Pentru a evita supraîncălzirea, nu acoperiți încălzitorul.

1.3 Copiii cu vârsta sub 3 ani trebuie ținuti afară, dacă nu sunt supravegheați în mod continuu.

1.4 Copiii cu vârsta cuprinsă între 3 ani și mai puțin de 8 ani pot pune în mișcare / opresc aparatul, cu condiția să fie amplasat sau instalat în poziția normală de funcționare prevăzută și li sa acordat supraveghere sau instrucțiuni cu privire la utilizarea aparatului într-un mod sigur. și să înțeleagă pericolele implicate. Copiii cu vârsta cuprinsă între 3 ani și mai puțin de 8 ani nu trebuie să conecteze, să reglementeze și să curețe aparatul sau să efectueze întreținerea utilizatorului.

1.5 ATENȚIE - unele părți ale acestui produs pot deveni foarte fierbinți și pot provoca arsuri. O atenție deosebită trebuie acordată acolo unde sunt prezenți copiii și persoanele vulnerabile.

2. Introducere

2.1 În funcție de tipul de cablu de alimentare, acest încălzitor ventilator poate fi utilizat numai în gospodărie, depozite și ateliere, în șantiere sau în sere. Incorporază un termostat și o decupare termică auto-resetabilă pentru a controla elementele de încălzire. Termostatul simte temperatura aerului și controlează temperatura înconjurătoare. Motorul ventilatorului nu este controlat de termostat și continuă să funcționeze atunci când termostatul întrerupe elementul de încălzire pentru BGP1505-05, BGP1505-05-1 și BGP1505-09. Motorul ventilatorului este controlat de termostat și încetează să funcționeze atunci când termostatul taie elementul de încălzire pentru BGP1505-02 și BGP1505-03. Decuplarea termică cu auto-resetare va opri încălzitorul pentru a asigura siguranța la supraîncălzire. Există un termostat suplimentar pentru controlul motorului ventilatorului. Dacă temperatura din interiorul încălzitorului este ridicată, termostatul va porni și încălzitorul ventilatorului, în ciuda faptului că încălzitorul este oprit. De exemplu, după funcționare, când încălzitorul este oprit, motorul ventilatorului va funcționa în continuare pentru a răci temperatura din interior.

2.2 Când utilizați încălzitorul pentru prima dată, puteți observa o ușoară emisiune de fum. Acest lucru este destul de normal și se oprește după un timp scurt. Elementul de încălzire este realizat din oțel inoxidabil și a fost acoperit cu ulei de protecție prin producție. Fumul este cauzat de uleiul stâng atunci când este încălzit.

3. Specificații tehnice

Model	90-067	90-068	90-069
Voltaj	220-240V ~	220-240V ~	380-400V 3 ~
puterea necesară	2000W	3000W	5000W
actual	8.3-9.1A	12.5-13.6A	7.2-7.6A
reglaj	40 / 2000W	40/1500 / 3000W	55/2500 / 5000W
Termostat cu auto- resetare	45 ° C	55 ° C	55 ° C
Măsura produsului (mm)	230x220x290	245x240x310	330x290x360
NW (KG)	3.0	3.4	6.5

3.1 Carcasa plăcii de oțel și acoperită cu pulbere termorezistentă.

3.2 Se livrează complet cu cablu și ștecher.

4. Descrierea panoului de control

90-06 7	90-06 8	90-069
---------	---------	--------

4.1 Butonul stâng: selector cu reglaj termic

4.2 Butonul drept: cadranul termostatului

5. Reglementări speciale de siguranță

5.1 Înainte de utilizare, verificați marcajul de pe cablul de alimentare. În funcție de tipul cablului de alimentare, acest aparat poate fi utilizat în diferite condiții de mediu:

Tip	Puteți utiliza aparatul în	Nu folosiți în
H07RN-F	gospodărie, depozite și ateliere, șantiere sau sere	
H05RN-F	gospodărie, depozite și ateliere sau sere	șantiere
H05RR-F	gospodărie, depozite și ateliere	clădiri sau sere

5.2 Când folosiți aparatul electric trebuie să fie întotdeauna respectate, inclusiv următoarele:

5.2.1 Încălzirea ventilatorului nu este potrivită pentru utilizare în aer liber pe vreme umedă, în băi sau în alte medii umede sau umede.

5.2.2 Vă rugăm să rețineți că încălzitorul ventilator poate deveni foarte cald și, prin urmare, trebuie așezat la o distanță sigură de obiectele inflamabile, cum ar fi mobilierul, perdelele și altele similare.

5.2.3 Nu acoperiți încălzitorul ventilatorului.

5.2.4 Încălzitorul ventilatorului nu trebuie amplasat imediat sub o priză.

5.2.5 Nu conectați încălzitorul ventilatorului folosind un cronometru pornit / oprit sau alte echipamente care pot porni automat dispozitivul.

5.2.6 Încălzirea ventilatorului nu trebuie amplasată în încăperi în care sunt utilizate sau depozitate lichide sau gaze inflamabile.

5.2.7 Dacă se folosește un prelungitor, acesta trebuie să fie cât mai scurt și să fie întotdeauna complet extins.

5.2.8 Nu trebuie să conectați alte aparate la aceeași priză ca încălzitorul ventilatorului.

5.2.9 Nu folosiți acest încălzitor ventilator în imediata apropiere a unei băi, a unui duș sau a unei piscine.

5.2.10 În cazul în care cablul de alimentare este deteriorat, acesta trebuie înlocuit de producător, agentul său de service sau de persoane calificate în mod similar pentru a evita un pericol.

5.2.11 Asigurați-vă că încălzitorul este întotdeauna sub supraveghere și ține copiii și animalele departe de acesta;

5.2.12 Nu așezați aparatul pe vehicule în mișcare sau pe unele care sunt ușor de basculat.

5.2.13 Când nu folosiți aparatul mult timp, deconectați-l. Nu lăsați încălzitorul pentru o perioadă considerabilă de timp când folosiți. Trageți ștecherul direct în afară, nu scoateți niciodată ștecherul trăgând de cabl.

5.2.14 Țineți încălzitorul departe de perdea sau locuri în care intrarea de aer poate fi blocat cu ușurință.

5.2.15 **Cuplarea** electrică este rezistentă la apă atunci când nu este utilizată. Pentru a preveni posibilele șocuri electrice sau curentul de scurgere, nu folosiți niciodată aparatul cu mâna umedă sau nu folosiți aparatul atunci când există apă pe cablul de alimentare.

5.2.16 Nu aruncați aparate electrice ca deșeurile municipale nesortate, folosiți instalații de colectare separate. Contactați administrația locală pentru informații despre sistemele de colectare disponibile. Dacă aparatele electrice sunt aruncate în gropile de gunoi sau de depozite de gunoi, substanțele periculoase se pot scurge în apele subterane și pot ajunge în lanțul alimentar, dăunând sănătății și bunăstării dvs.

5.2.17 Acest aparat nu este destinat utilizării de către persoane (inclusiv copii) cu capacități fizice, senzoriale sau mentale reduse, sau lipsă de experiență și cunoștințe, cu excepția cazului în care au primit o supraveghere sau instrucțiuni cu privire la utilizarea aparatului de către o persoană responsabilă de siguranța lor.

5.2.18 Copiii trebuie supravegheați pentru a se asigura că nu se joacă cu aparatul.

6. Utilizarea Instrucțiunilor

6.1 Poziționează încălzitorul ventilatorului, astfel încât să stea în poziție verticală pe o suprafață fermă și la o distanță sigură de mediile umede și obiectele inflamabile.

6.2 Conectați încălzitorul ventilatorului la rețea.

6.3 Setează butonul termostatului la MAX și lăsați încălzitorul să funcționeze cu putere maximă.

6.4 Încălzitorul ventilatorului se va porni atunci când selectorul de încălzire este setat la una dintre setările de alimentare.

6.5 Odată ce camera atinge temperatura necesară, elementul de încălzire nu va mai funcționa, dar și ventilatorul funcționează. Odată ce temperatura a scăzut, elementul de încălzire va funcționa. Încălzitorul ventilatorului pornește și se oprește automat și menține astfel temperatura camerei constantă.

6.6 Înainte de a porni încălzitorul, rugați termostatul în poziția MIN și rotiți comutatorul în poziția ventilatorului, lăsați aparatul să se răcească timp de două minute, apoi opriți încălzitorul și scoateți dopul.

6.7 Pentru BGP1505-05-1, BGP1505-05, BGP1505-09, există un termostat suplimentar pentru controlul motorului ventilatorului. Dacă temperatura din interiorul încălzitorului este ridicată, termostatul va porni și încălzitorul ventilatorului, în ciuda faptului că încălzitorul este oprit. De exemplu, după funcționare, când încălzitorul este oprit, motorul ventilatorului va funcționa în continuare pentru a răci temperatura din interior.

7. Curățare și întreținere

7.1 Înainte de a curăța aparatul, deconectați-l de la priză și lăsați-l să se răcească. Carcasa se murdărește cu ușurință, ștergeți-l deseori cu un burete moale. Pentru fiecare parte murdară, ștergeți cu un burete înmuiat în apă <50 ° C și detergent ușor, apoi uscați carcasa încălzitorului cu o cârpă curată. Aveți grijă să nu lăsați apa să intre în interiorul aparatului. Nu stropiți apa pe încălzitor, nu folosiți niciodată solvent ca benzina etc. pentru a curăța încălzitorul, pentru a proteja carcasa.

7.2 Curățați cablul și dopul, uscați-l și ambalați-l într-o pungă de plastic.

7.3 Când depozitați încălzitorul, lăsați-l să se răcească mai întâi, păstrați-l la uscat. Apoi acoperiți-l cu o pungă de plastic, puneți-o într-o cutie de ambalare și depozitați-o într-un loc uscat și ventilat.

8. Fotografieri cu probleme:

Puteți rezolva cu ușurință multe probleme comune, economisindu-vă costul unui posibil apel. Încercați sugestiile de mai jos pentru a vedea dacă puteți rezolva problema înainte de a apela la centrul de servicii.

Problema	Cauza posibilă	Tratament
Încălzitorul nu funcționează, chiar și atunci când este conectat și comutatorul, termostatul este pornit.	Ștecherul este liber, conexiune proastă	Scoateți fișa, verificați conexiunea fișei și a prizei. Apoi conectați-vă din nou.
	Fără curent în priză	Introduceți fișa într-o priză corespunzătoare

Elementul de încălzire strălucitor	Tensiunea de intrare este prea mare sau prea mică	Folosii sursa de alimentare în conformitate cu indicarea de pe etichetă
	Grila de intrare a aerului este blocată	Păstrați încălzitorul departe de articole precum perdele, pungă de plastic, hârtie și alte lucruri care pot acoperi orificiul de intrare sau pot fi acoperite cu ușurință pe intrarea în aer
Aparatul nu s-a încălzit sau a funcționat doar ventilatorul	Comutatorul nu a fost pus la reglaj	Rotiți comutatorul la setarea căldurii
	Termostatul funcționat	Rotiți termostatul și ascultați dacă există o voce deschisă / închisă. Dacă nu există niciun clic și termostatul nu este deteriorat, încălzitorul se va porni automat la răcirea aparatului
	Decupajul auto-resetat a funcționat	Opriți încălzitorul și inspectați blocarea orificiului de intrare sau de ieșire. Deconectați fișa și așteptați cel puțin 10 minute pentru ca sistemul de protecție să se reseteze înainte de a încerca să reporniți încălzitorul.
Zgomot anormal	Aparatul nu este în poziție verticală	Puneți încălzitorul pe o suprafață plană

dispoziție

Protecția mediului

Producția electrică deșeurii nu trebuie eliminată cu deșeurile menajere. Vă rugăm să reciclați acolo unde există instalații. Consultați autoritatea locală sau vânzătorul cu amănuntul pentru sfaturi despre reciclare.

Identificator (model) de model: 90-067					
Articol	Simbol	Valoare	Unitate	Articol	Unitate
Puterea de căldură				Tipul de intrare de căldură, numai pentru încălzitoarele spațiale locale de stocare electrică (selecționați una)	
Puterea nominală de căldură	Pnom	2	kW	Control manual de încălzire a căldurii cu termostat integrat	[Nu]
Puterea minimă de căldură (indicativ)	Pmin	-	kW	Control manual de încălzire a căldurii cu feedback de temperatură în cameră și / sau exterior	[Nu]
Puterea maximă de căldură continuă	Pmax	2	kW	Control electronic de încălzire a căldurii cu feedback de temperatură în cameră și / sau exterior	[Nu]
Consum auxiliar de energie electrică				Producția de căldură asistată de fan	
La puterea nominală de căldură	Elmax	N / A	kW	Tipul de energie termică / control al temperaturii camerei (selecționați unul)	
La consum redus de căldură	elmin	N / A	kW	Puterea de căldură într-un singur stadiu și fără control al temperaturii camerei	[Nu]
În modul de așteptare	eISB	N / A	W	Două sau mai multe etape manuale, fără control al temperaturii camerei	[Nu]
				Cu termostat mecanic de control al temperaturii camerei	[da]
				Cu control electronic al temperaturii camerei	[Nu]
				Control electronic al temperaturii camerei plus cronometru	[Nu]
				Controlul electronic al temperaturii camerei plus cronometrul săptămânal	[Nu]
				Alte opțiuni de control (sunt posibile mai multe selecții)	
				Controlul temperaturii camerei, cu detecție de prezență	[Nu]
				Controlul temperaturii camerei, cu detecție a geamurilor deschise	[Nu]
				Cu opțiune de control la distanță	[Nu]
				Cu control de pornire adaptiv	[Nu]
				Cu limitarea timpului de lucru	[Nu]
				Cu senzor bec negru	[Nu]
Detalii de contact:	Grupa Topex Sp. z oo Sp. k. Ul. Pograniczna 2/4, 02-285 Warszawa				
Observație:	În cazul încălzitorilor locali electrici, eficiența energetică de încălzire a spațiului sezonier măsurată nu poate fi mai mică decât valoarea declarată la puterea de căldură nominală a unității.				

Identificator (e) de model: 90-068					
Articol	Simbol	Valoare	Unitate	Articol	Unitate

Puterea de căldură				Tipul de intrare de căldură, numai pentru încălzitoarele spațiale locale de stocare electrică (selectați una)	
Puterea nominală de căldură	Pnom	3	kW	Control manual de încărcare a căldurii cu termostat integrat	[Nu]
Puterea minimă de căldură (indicativ)	Pmin	1.5	kW	Control manual de încărcare a căldurii cu feedback de temperatură în cameră și / sau exterior	[Nu]
Puterea maximă de căldură continuă	Pmax	3	kW	Control electronic de încărcare a căldurii cu feedback de temperatură în cameră și / sau exterior	[Nu]
Consum auxiliar de energie electrică				Producția de căldură asistată de fan	
La puterea nominală de căldură	Elmax	N / A	kW	Tipul de energie termică / control al temperaturii camerei (selectați unul)	
La consum redus de căldură	elmin	N / A	kW	Puterea de căldură într-un singur stadiu și fără control al temperaturii camerei	[Nu]
În modul de așteptare	eISB	N / A	W	Două sau mai multe etape manuale, fără control al temperaturii camerei	[Nu]
				Cu termostat mecanic de control al temperaturii camerei	[da]
				Cu control electronic al temperaturii camerei	[Nu]
				Control electronic al temperaturii camerei plus cronometru	[Nu]
				Controlul electronic al temperaturii camerei plus cronometrul săptămânal	[Nu]
				Alte opțiuni de control (sunt posibile mai multe selecții)	
				Controlul temperaturii camerei, cu detecție de prezență	[Nu]
				Controlul temperaturii camerei, cu detecție a geamurilor deschise	[Nu]
				Cu opțiune de control la distanță	[Nu]
				Cu control de pomire adaptiv	[Nu]
				Cu limitarea timpului de lucru	[Nu]
				Cu senzor bec negru	[Nu]
Detalii de contact:	Grupa Topex Sp. z oo Sp. k. Ul. Pograniczna 2/4, 02-285 Warszawa				
Observație: În cazul încălzitorilor locali electrici, eficiența energetică de încălzire a spațiului sezonier măsurată nu poate fi mai mică decât valoarea declarată la puterea de căldură nominală a unității.					

Identificator (e) de model: 90-069					
Articol	Simbol	Valoare	Unitate	Articol	Unitate
Puterea de căldură				Tipul de intrare de căldură, numai pentru încălzitoarele spațiale locale de stocare electrică (selectați una)	
Puterea nominală de căldură	Pnom	5	kW	Control manual de încărcare a căldurii cu termostat integrat	[Nu]
Puterea minimă de căldură (indicativ)	Pmin	2.5	kW	Control manual de încărcare a căldurii cu feedback de temperatură în cameră și / sau exterior	[Nu]
Puterea maximă de căldură continuă	Pmax	5	kW	Control electronic de încărcare a căldurii cu feedback de temperatură în cameră și / sau exterior	[Nu]
Consum auxiliar de energie electrică				Producția de căldură asistată de fan	
La puterea nominală de căldură	Elmax	N / A	kW	Tipul de energie termică / control al temperaturii camerei (selectați unul)	
La consum redus de căldură	elmin	N / A	kW	Puterea de căldură într-un singur stadiu și fără control al temperaturii camerei	[Nu]
În modul de așteptare	eISB	N / A	W	Două sau mai multe etape manuale, fără control al temperaturii camerei	[Nu]
				Cu termostat mecanic de control al temperaturii camerei	[da]
				Cu control electronic al temperaturii camerei	[Nu]
				Control electronic al temperaturii camerei plus cronometru	[Nu]
				Controlul electronic al temperaturii camerei plus cronometrul săptămânal	[Nu]
				Alte opțiuni de control (sunt posibile mai multe selecții)	
				Controlul temperaturii camerei, cu detecție de prezență	[Nu]
				Controlul temperaturii camerei, cu detecție a geamurilor deschise	[Nu]
				Cu opțiune de control la distanță	[Nu]
				Cu control de pomire adaptiv	[Nu]
				Cu limitarea timpului de lucru	[Nu]
				Cu senzor bec negru	[Nu]

Detaili de contact:	Grupa Topex Sp. z oo Sp. k. Ul. Pograniczna 2/4, 02-285 Warszawa
Observație: În cazul încălzitorilor locali electrici, eficiența energetică de încălzire a spațiului sezonier măsurată nu poate fi mai mică decât valoarea declarată la puterea de căldură nominală a unității.	

CZ

PŘEVOD ORIGINALNÍHO POKYNU

VENTILÁTORY

90-067 / 90-068 / 90-069

POZNÁMKA: PŘED POUŽITÍM ZAŘÍZENÍ PRVNÍ ČAS, PŘEČTĚTE SI TUTO NÁVOD K POUŽITÍ A UCHOVÁVEJTE SI BUDOUCÍ REFERENCE. LIDÉ, KTERÍ NECHCE SI PŘEČTĚT TENTO POKYN, NEMŮŽE SLOŽIT, SVĚTLO, NASTAVOVAT NEBO OBSLUHOVAT JEDNOTKU

PODROBNÉ BEZPEČNOSTNÍ PŘEDPISY

POZORNOST!

Přečtěte si pozorně - Infračervený ohříváč je navržen pro bezpečný provoz. Nicméně instalace, údržba a provoz topného tělesa mohou být nebezpečné. Dodržováním následujících postupů snížíte riziko požáru, úrazu elektrickým proudem, zranění osob a zkrátíte dobu instalace na minimum.

1.1 Tento spotřebič mohou používat děti od 8 let a starší a osoby se sníženými fyzickými, smyslovými nebo mentálními schopnostmi nebo s nedostatkem zkušeností a znalostí, pokud jim byl poskytnut dohled nebo poučení o používání spotřebiče bezpečným způsobem a porozuměly související rizika. Děti se se zařízením nesmí hrát. Čištění a údržbu uživatelů nesmí provádět děti bez dozoru.

1.2 VAROVÁNÍ: Aby nedošlo k přehřátí, nezakrývejte topení.

1.3 Děti mladší 3 let by měly být drženy mimo dosah, pokud nejsou pod neustálým dohledem.

1.4 Děti ve věku od 3 let do 8 let smějí zapínat / vypínat spotřebič pouze za předpokladu, že byl umístěn nebo nainstalován v určeném normálním provozním postavení a byl jim podán dohled nebo instrukce týkající se bezpečného používání spotřebiče, a porozumět souvisejícím rizikům. Děti od 3 let do 8 let nesmějí spotřebič zapojovat, regulovat a čistit ani provádět údržbu uživatele.

1.5 POZOR - některé části tohoto produktu mohou být velmi horké a způsobit popálení. Zvláštní pozornost je třeba věnovat dětem a zranitelným osobám.

2. Úvod

2.1 V závislosti na typu napájecího kabelu lze tento ventilátor použít pouze v domácnosti, skladech a dílnách, na staveništích nebo ve sklenicích. Zahnuje termostat a samočinné resetování termostatu pro ovládání topných prvků. Termostat snímá teplotu vzduchu a reguluje okolní teplotu. Motor ventilátoru není ovládán termostatem a nadále pracuje, když termostat odpojí topné těleso pro BGP1505-05, BGP1505-05-1 a BGP1505-09. Motor ventilátoru je řízen termostatem a přestane fungovat, když je termostat přerušuje topné těleso pro BGP1505-02 a BGP1505-03. Samoregulační teplotní vypínač vypne topení, aby byla zajištěna bezpečnost při přehřátí. K ovládání motoru ventilátoru je k dispozici další termostat. Pokud je teplota uvnitř topného tělesa vysoká, termostat také zapne topné těleso ventilátoru, přestože je topné těleso vypnuté. Například po provozu, kdy je topení vypnuté, bude motor ventilátoru stále fungovat, aby ochladil teplotu uvnitř.

2.2 Při prvním použití ohříváče si můžete všimnout mírné emise kouře. To je zcela normální a po krátké době se to zastaví. Topný článek je vyroben z nerezové oceli a při výrobě byl potažen ochranným olejem. Při zahřívání je kouř způsoben levým olejem.

3. Technické specifikace

Modelka	90-067	90-068	90-069
Napětí	220-240 V ~	220-240 V ~	380-400V 3 ~
požadovaný výkon	2000 W	3000 W	5 000 W
aktuální	8,3-9,1A	12,5-13,6A	7,2-7,6A
Nastavení	40 / 2000W	40/1500 / 3000W	55/2500 / 5000W
Samonastavovací termostat	45 ° C	55 ° C	55 ° C
Měření produktu (mm)	230x220x290	245x240x310	330x290x360
NW (KG)	3.0	3.4	6.5

3.1 Skříň z ocelového plechu potažená žáruvzdorným práškem

3.2 Dodáváno včetně kabelu a zástrčky.

4. Popis ovládacího panelu

90-06 7	90-06 8	90-069

4.1 Levý knoflík: selektor s nastavením teploty

4.2 Pravý knoflík: Termostat

5. Zvláštní bezpečnostní předpisy

5.1 Před použitím zkontrolujte označení na napájecím kabelu. V závislosti na typu napájecího kabelu může být tento spotřebič používán v různých okolních podmínkách:

Typ	Zařízení můžete používat v	Nepoužívejte v
H07RN-F	domácnosti, sklady a dílny, staveniště nebo skleniky	
H05RN-F	domácnosti, sklady a dílny nebo skleniky	staveniště

H05RR-F	domácnosti, sklady a dílny	staveniště nebo skleníky
---------	----------------------------	--------------------------

- 5.2 Při používání elektrických spotřebičů by měla být vždy dodržována základní bezpečnostní opatření včetně následujících:
- 5.2.1 Ohříváč ventilátoru není vhodný pro použití venku ve vlhkém počasí, v koupelnách nebo v jiném vlhkém nebo vlhkém prostředí.
- 5.2.2 Mějte na paměti, že ohříváč ventilátoru může být velmi horký, a proto by měl být umístěn v bezpečné vzdálenosti od hořlavých předmětů, jako je nábytek, záclony apod.
- 5.2.3 Nezakrývejte topení ventilátoru.
- 5.2.4 Ohříváč ventilátoru nesmí být umístěn bezprostředně pod zásuvkou.
- 5.2.5 Nepřipojujte ohříváč ventilátoru pomocí časovače zapnutí / vypnutí nebo jiného zařízení, které může zařízení automaticky zapnout.
- 5.2.6 Ohříváč ventilátoru nesmí být umístěn v místnostech, kde se používají nebo skladují hořlavé kapaliny nebo plyny.
- 5.2.7 Je-li použit prodlužovací kabel, musí být co nejkratší a musí být vždy zcela prodloužen.
- 5.2.8 Do stejné sřívové zásuvky jako topení ventilátoru nesmíte připojit další spotřebiče.
- 5.2.9 Nepoužívejte topení ohříváč ventilátoru v bezprostředním okolí vany, sprchy nebo bazény.
- 5.2.10 Pokud je napájecí kabel poškozen, musí být vyměněn výrobcem, jeho servisním agentem nebo podobně kvalifikovanými osobami, aby nedošlo k nebezpečí.
- 5.2.11 Zajistěte, aby byl ohříváč neustále pod dozorem a udržoval od něj děti a zvířata;
- 5.2.12 Neumístěte spotřebič na jedoucí vozidla nebo na místa, kde lze snadno převrátit.
- 5.2.13 Pokud přístroj delší dobu nepoužíváte, odpojte jej ze sítě. Při používání nenechávejte ohříváč po dlouhou dobu. Vytáhněte zástrčku přímo ven, nikdy ji nevyvíjejte tahem za kabel.
- 5.2.14 Ohříváč udržujte mimo **dosah** clony nebo míst, kde lze snadno zablokovat přívod vzduchu.
- 5.2.15 Napájecí vazební člen je vodotěsný, pokud se nepoužívá. Abyste předešli možnému úrazu elektrickým proudem nebo svodovému proudu, nikdy nepoužívejte spotřebič mokrou rukou ani jej nepoužívejte, pokud je na napájecí šňůře voda.
- 5.2.16 Elektrické spotřebiče nevyhazujte do netříděného komunálního odpadu, používejte zařízení pro zvláštní sběr. Informace o dostupných sběrných systémech vám poskytne místní samospráva. Pokud jsou elektrické spotřebiče likvidovány na skládkách nebo skládkách, nebezpečné látky mohou unikat do podzemních vod a dostat se do potravinového řetězce, což poškozuje vaše zdraví a pohodu.
- 5.2.17 Tento spotřebič není určen k použití osobami (včetně dětí) se sníženými fyzickými, smyslovými nebo mentálními schopnostmi nebo nedostatkem zkušeností a znalostí, ledaže by jim byl dán dohled nebo poučení o používání spotřebiče osobou odpovědnou za jejich bezpečnost.
- 5.2.18 Děti by měly být pod dohledem, aby se zajistilo, že si se zařízením nebudou hrát.

6. Použití pokynů

- 6.1 Umístěte ohříváč ventilátoru tak, aby stál ve svislé poloze na pevném povrchu a v bezpečné vzdálenosti od vlhkého prostředí a hořlavých předmětů.
- 6.2 Připojte ohříváč ventilátoru k síti.
- 6.3 Nastavte knoflík termostatu na MAX a nechte ohříváč pracovat s plným výkonem.
- 6.4 Ohřev ventilátoru se zapne, když je volič topení nastaven na jedno z nastavení výkonu.
- 6.5 Jakmile místnost dosáhne požadované teploty, topné těleso přestane fungovat, ale ventilátor také funguje. Po poklesu teploty bude topné těleso fungovat. Ohříváč ventilátoru se nyní automaticky spustí a zastaví, a tak udržuje pokojovou teplotu konstantní.
- 6.6 Před vypnutím ohříváče otočte termostat do polohy MIN a přepněte přepínač do polohy ventilátoru, nechte spotřebič vychladnout po dobu dvou minut, poté vypněte ohříváč a vytáhněte zástrčku.
- 6.7 Pro BGP1505-05-1, BGP1505-05, BGP1505-09 je k dispozici přídavný termostat pro ovládání motoru ventilátoru. Pokud je teplota uvnitř topného tělesa vysoká, termostat také zapne topné těleso ventilátoru, přestože je topné těleso vypnuté. Například pro provozu, kdy je topení vypnuté, bude motor ventilátoru stále fungovat, aby ochladil teplotu uvnitř.

7. Čištění a údržba

- 7.1 Před čištěním spotřebič odpojte ze zásuvky a nechte jej vychladnout. Kryt se snadno zašpiní, často jej otřete měkkou houbou. U všech znečištěných částí otřete houbou namočenou ve vodě s jemným čisticím prostředkem 50°C a poté osušte kryt ohříváče čistým hadříkem. Dejte pozor, aby voda nevnikla dovnitř zařízení. Nestříkejte vodu do ohříváče, nikdy k čištění ohříváče nepoužívejte rozpouštědla jako benzín atd., Abyste ochránili kryt.
- 7.2 Vyčistěte kabel a zástrčku, usušte a zabalte je do plastového sáčku.
- 7.3 Když skladujete topné těleso, nechte ho nejprve vychladnout a udržujte jej v suchu. Poté ji zakryjte plastovým sáčkem, vložte do krabičky a uložte na suchém, větraném místě.

8. Odstraňování problémů:

Můžete snadno vyřešit mnoho běžných problémů a ušetřit tak náklady na možné servisní volání. Než zavoláte servisní středisko, vyzkoušejte níže uvedené návrhy, abyste zjistili, zda můžete problém vyřešit.

Problém	Možná příčina	Léčba
Ohříváč nefunguje, i když je zapojen a spínač, termostat zapnutý.	Zástrčka je volná, špatné spojení	Vytáhněte zástrčku, zkontrolujte připojení zástrčky a zásuvky. Pak se znovu připojte.
	V zásuvce není napájení	Zasuňte zástrčku do správné zásuvky
Topný článek svítí	Vstupní napětí je příliš vysoké nebo příliš nízké	Používejte napájení podle jmenovitých hodnot uvedených na štítku
	Gril pro přívod vzduchu je blokován	Udržujte ohříváč daleko od předmětů, jako jsou záclony, plastové sáčky, papír a další věci, které mohou zakrýt přívod vzduchu nebo snadno zakrýt přívod vzduchu.
Spotřebič se nezahál nebo fungoval pouze ventilátor	Spínač nebyl přepnut do nastavení topení	Přepněte přepínač do polohy nastavení teploty
	Termostat pracoval	Otočte termostat a poslouchejte, pokud je otevřený / zavřený hlas. Pokud není slyšet cvaknutí a termostat není poškozen, ohříváč se automaticky zapne, když se spotřebič ochladí
	Samoregulační vypínač byl aktivován	Vypněte topení a zkontrolujte zablokování vstupu nebo výstupu. Před opětovným spuštěním ohříváče odpojte zástrčku a počkejte alespoň 10 minut , než se ochranný systém resetuje.
Abnormální hluk	Spotřebič nestojí vzpřímeně	Umístěte ohříváč na rovnou plochu

Likvidace

Ochrana životního prostředí

Odpadní elektrická výroba by neměla být likvidována s domovním odpadem. Recyklujte, pokud existují zařízení. Informace o recyklaci vám poskytne místní úřad nebo prodejce.

Identifikátory modelu: 90-067					
Položka	Symbol	Hodnota	Jednotka	Položka	Jednotka
Teplný výkon				Typ tepelného příkonu, pouze pro elektrické akumulátory lokálního prostoru (vyberte jeden)	
Jmenovitý tepelný výkon	Pnom	2	kW	Ruční regulace tepelného nabíjení s integrovaným termostatem	[Ne]
Minimální tepelný výkon (orientační)	Pmin	-	kW	Ruční regulace tepelného nabíjení se zpětnou vazbou na pokojovou a / nebo venkovní teplotu	[Ne]
Maximální trvalý tepelný výkon	Pmax	2	kW	Elektronická regulace tepelného nabíjení se zpětnou vazbou na pokojovou a / nebo venkovní teplotu	[Ne]
Pomocná spotřeba elektřiny				Tepelný výkon podporovaný ventilátorem	
Při jmenovitém tepelném výkonu	elmax	N / A	kW	Typ regulace tepelného výkonu / pokojové teploty (vyberte jednu)	
Při minimálním tepelném výkonu	elmin	N / A	kW	Jednostupňový tepelný výkon a žádná regulace teploty v místnosti	[Ne]
V pohotovostním režimu	elSB	N / A	W	Dva nebo více manuálních stupňů, bez regulace teploty místnosti	
				S mechanickou regulací teploty v místnosti	[Ano]
				S elektronickou regulací pokojové teploty	[Ne]
				Elektronická regulace teploty v místnosti plus denní časovač	[Ne]
				Elektronická regulace teploty v místnosti plus týdenní časovač	[Ne]
				Další možnosti ovládání (možné více výběrů)	
				Regulace teploty v místnosti, s detekcí přítomnosti	[Ne]
				Regulace teploty v místnosti, s detekcí otevřeného okna	[Ne]
				S možností ovládání vzdálenosti	[Ne]
				S adaptivní kontrolou startu	[Ne]
				S omezením pracovní doby	[Ne]
				S čidlem černé žárovky	[Ne]
Kontaktní údaje: Grupa Topex Sp. z oo Sp. k. Ul. Pograniczna 2/4, 02-285 Warszawa					
Poznámka: U elektrických lokálních ohřivačů prostoru nesmí být měřena energetická účinnost vytápění sezónního prostoru ηs horší než deklarovaná hodnota při jmenovitém tepelném výkonu jednotky.					

Identifikátory modelu: 90-068					
Položka	Symbol	Hodnota	Jednotka	Položka	Jednotka
Teplný výkon				Typ tepelného příkonu, pouze pro elektrické akumulátory lokálního prostoru (vyberte jeden)	
Jmenovitý tepelný výkon	Pnom	3	kW	Ruční regulace tepelného nabíjení s integrovaným termostatem	[Ne]
Minimální tepelný výkon (orientační)	Pmin	1.5	kW	Ruční regulace tepelného nabíjení se zpětnou vazbou na pokojovou a / nebo venkovní teplotu	[Ne]
Maximální trvalý tepelný výkon	Pmax	3	kW	Elektronická regulace tepelného nabíjení se zpětnou vazbou na pokojovou a / nebo venkovní teplotu	[Ne]
Pomocná spotřeba elektřiny				Tepelný výkon podporovaný ventilátorem	
Při jmenovitém tepelném výkonu	elmax	N / A	kW	Typ regulace tepelného výkonu / pokojové teploty (vyberte jednu)	
Při minimálním tepelném výkonu	elmin	N / A	kW	Jednostupňový tepelný výkon a žádná regulace teploty v místnosti	[Ne]
V pohotovostním režimu	elSB	N / A	W	Dva nebo více manuálních stupňů, bez regulace teploty místnosti	
				S mechanickou regulací teploty v místnosti	[Ano]
				S elektronickou regulací pokojové teploty	[Ne]

				Elektronická regulace teploty v místnosti plus denní časovač	[Ne]
				Elektronická regulace teploty v místnosti plus týdenní časovač	[Ne]
				Další možnosti ovládání (možné více výběrů)	
				Regulace teploty v místnosti, s detekcí přítomnosti	[Ne]
				Regulace teploty v místnosti, s detekcí otevřeného okna	[Ne]
				S možností ovládání vzdáleností	[Ne]
				S adaptivní kontrolou startu	[Ne]
				S omezením pracovní doby	[Ne]
				S čidlem černé žárovky	[Ne]
Kontaktní údaje:	Grupa Topex Sp. z oo Sp. k. Ul. Pograniczna 2/4, 02-285 Warszawa				
Poznámka: U elektrických lokálních ohřivačů prostoru nesmí být měřená energetická účinnost vytápění sezónního prostoru ηs horší než deklarovaná hodnota při jmenovitém tepelném výkonu jednotky.					

Identifikátory modelu: 90-069						
Položka	Symbol	Hodnota	Jednotka	Položka	Jednotka	
Tepelný výkon				Typ tepelného příkonu, pouze pro elektrické akumulátory lokálního prostoru (vyberte jeden)		
Jmenovitý tepelný výkon	Pnom	5	kW	Ruční regulace tepelného nabíjení s integrovaným termostatem	[Ne]	
Minimální tepelný výkon (orientační)	Pmin	2.5	kW	Ruční regulace tepelného nabíjení se zpětnou vazbou na pokojovou a / nebo venkovní teplotu	[Ne]	
Maximální trvalý tepelný výkon	Pmax	5	kW	Elektronická regulace tepelného nabíjení se zpětnou vazbou na pokojovou a / nebo venkovní teplotu	[Ne]	
Pomocná spotřeba elektřiny				Tepelný výkon podporovaný ventilátorem		[Ne]
Při jmenovitém tepelném výkonu	elmax	N / A	kW	Typ regulace tepelného výkonu / pokojové teploty (vyberte jednu)		
Při minimálním tepelném výkonu	elmin	N / A	kW	Jednostupňový tepelný výkon a žádná regulace teploty v místnosti	[Ne]	
V pohotovostním režimu	eISB	N / A	W	Dva nebo více manuálních stupňů, bez regulace teploty místnosti	[Ne]	
				S mechanickou regulací teploty v místnosti	[Ano]	
				S elektronickou regulací pokojové teploty	[Ne]	
				Elektronická regulace teploty v místnosti plus denní časovač	[Ne]	
				Elektronická regulace teploty v místnosti plus týdenní časovač	[Ne]	
				Další možnosti ovládání (možné více výběrů)		
				Regulace teploty v místnosti, s detekcí přítomnosti	[Ne]	
				Regulace teploty v místnosti, s detekcí otevřeného okna	[Ne]	
				S možností ovládání vzdáleností	[Ne]	
				S adaptivní kontrolou startu	[Ne]	
				S omezením pracovní doby	[Ne]	
				S čidlem černé žárovky	[Ne]	
Kontaktní údaje:	Grupa Topex Sp. z oo Sp. k. Ul. Pograniczna 2/4, 02-285 Warszawa					
Poznámka: U elektrických lokálních ohřivačů prostoru nesmí být měřená energetická účinnost vytápění sezónního prostoru ηs horší než deklarovaná hodnota při jmenovitém tepelném výkonu jednotky.						

SK

PREKLAD ORIGINÁLNYCH POKYNOV

OHRIEVAČE VENTILÁTOROV

90-067 / 90-068 / 90-069

POZNÁMKA: PRED PRVÝM POUŽITÍM ZARIADENIA PREČÍTAJTE SI TENTO NÁVOD NA POUŽITIE A UCHOVÁVAJTE SI PRE BUDÚCE REFERENCIE. ĽUDIA, KTORÍ SI NEDOSTELALI TENTO POKYN, KTORÝ SA NESMIE ZOSTÁVAŤ, SVIETIDLA, NASTAVOVAŤ ALEBO PREVÁDZAŤ JEDNOTKU

PODROBNÉ BEZPEČNOSTNÉ PREDPISY

POZOR!

Pozorne si prečítajte - Infračervený ohrievač je navrhnutý pre bezpečnú prevádzku. Inštalácia, údržba a prevádzka ohrievača však môžu byť nebezpečné. Dodržiavaním nasledujúcich postupov znížite riziko požiaru, úrazu elektrickým prúdom, zraneniam osôb a znížite čas potrebný na inštaláciu.

1.1 Tento spotrebič môžu používať deti vo veku od 8 rokov a viac a osoby so zníženými fyzickými, zmyslovými alebo mentálnymi schopnosťami alebo nedostatkom skúseností a vedomostí, ak im bol poskytnutý dohľad alebo poučenie o používaní spotrebiča bezpečným spôsobom a porozumeli príslušným rizikám. Deti sa so spotrebičom nesmú hrať. Čistenie a údržbu užívateľa nesmú robiť deti bez dozoru.

- 1.2 VAROVANIE: Aby ste sa vyhlí prehriatiu, nezakrývajte ohrievač.
- 1.3 Deti mladšie ako 3 roky by sa mali držať ďalej, pokiaľ nie sú pod neustálym dohľadom.
- 1.4 Deti vo veku od 3 rokov a mladšie ako 8 rokov zapínajú a vypínajú spotrebič iba za predpokladu, že boli umiestnené alebo nainštalované v určenej normálnej prevádzkovej polohe a že boli podrobené dohľadu alebo poučeniu o používaní spotrebiča bezpečným spôsobom. Deti vo veku od 3 rokov do 8 rokov nesmú prístroj zapojiť, regulovať a čistiť ani vykonávať údržbu užívateľa.
- 1.5 UPOZORNENIE - niektoré časti tohto produktu môžu byť veľmi horúce a spôsobiť popáleniny. Osobitná pozornosť sa musí venovať miestnym deťom a zraniteľným osobám.

2. Úvod

- 2.1 V závislosti od typu napájacieho kábla sa môže tento ventilátor používať iba v domácnostiach, skladoch a dielňach, na staveniskách alebo v skleníkoch. Zahŕňa termostat a samočinne nastaviteľné tepelné vypínanie na ovládanie vykurovacích telies. Termostat sníma teplotu vzduchu a reguluje teplotu okolia. Motor ventilátora nie je regulovaný termostatom a naďalej pracuje, keď termostat odpojí vyhrievacie teleso pre BGP1505-05, BGP1505-05-1 a BGP1505-09. Motor ventilátora je riadený termostatom a prestane fungovať, keď termostat preruší vyhrievacie teleso pre BGP1505-02 a BGP1505-03. Samoregulačné tepelné vypnutie vypne ohrievač, aby bola zaistená bezpečnosť pri prehriatí. K dispozícii je ďalší termostat na ovládanie motora ventilátora. Ak je teplota vo vnútri ohrievača vysoká, termostat zapne tiež ohrievanie ventilátora napriek tomu, že je vypnuté. Napríklad po prevádzke, keď je kúrenie vypnuté, motor ventilátora bude stále pracovať, aby ochladil teplotu vo vnútri.
- 2.2 Pri prvom použití ohrievača si môžete všimnúť slabú emisiu dymu. Je to úplne normálne a po krátkej dobe sa to zastaví. Vykurovacie teleso je vyrobené z nehrdzavejúcej ocele a pri výrobe bolo potiahnuté ochranným olejom. Po zahriatí je dym spôsobený ľavým olejom.

3. Technické špecifikácie

Model	90-067	90-068	90-069
Napätie	220-240	220-240	380 až 400 V 3
požadovaný výkon	2000W	3000W	5000W
prúd	8.3-9.1A	12.5-13.6A	7.2-7.6A
nastavenie	40 / 2000W	40/1500 / 3000W	55/2500 / 5000W
Termostat s vlastným resetom	45 ° C	55 ° C	55 ° C
Meranie produktu (mm)	230x220x290	245x240x310	330x290x360
NW (KG)	3.0	3.4	6.5

3.1 Teleso z ocelevej platne potiahnuté žiaruvzdorným práškom.

3.2 Dodávaný s káblom a zástrčkou.

4. Popis ovládacieho panela

90-06 7	90-06 8	90-069
---------	---------	--------

4.1 Ľavý gombík: voľič s nastavením teploty

4.2 Právý gombík: Termostat

5. Osobitné bezpečnostné predpisy

5.1 Pred použitím skontrolujte označenie napájacieho kábla. V závislosti od typu napájacieho kábla sa toto zariadenie môže používať v rôznych okolitých podmienkach:

typ	Môžete použiť prístroj v	Nepoužívajte v
H07RN-F	domácnosť, sklady a dielne, staveniská alebo skleníky	
H05RN-F	domácnosť, sklady a dielne alebo skleníky	staveniská
H05RR-F	domácnosť, sklady a dielne	staveniská alebo skleníky

5.2 Pri používaní elektrického zariadenia by ste mali vždy dodržiavať základné bezpečnostné opatrenia, vrátane nasledujúcich:

5.2.1 Ohrievač ventilátora nie je vhodný na použitie vonku vo vlhkom počasí, v kúpeľniach alebo v inom vlhkom alebo vlhkom prostredí.

5.2.2 Upozorňujeme, že ohrievač ventilátora môže byť veľmi horúci, a preto by mal byť umiestnený v bezpečnej vzdialenosti od horľavých predmetov, ako je nábytok, záclony a podobne.

5.2.3 Nezakrývajte ohrievač ventilátora.

5.2.4 Ohrievač ventilátora sa nesmie nachádzať bezprostredne pod zásuvkou.

5.2.5 Nezapájajte ohrievač ventilátora pomocou časovača zapnutia / vypnutia alebo iného zariadenia, ktoré môže automaticky zapnúť zariadenie.

5.2.6 Ohrievač ventilátora sa nesmie umiestňovať do miestností, kde sa používajú alebo skladujú horľavé kvapaliny alebo plyny.

5.2.7 Ak sa používa predlžovací kábel, musí byť čo najkratší a musí byť vždy úplne predĺžený.

5.2.8 K rovnakej sieťovej zásuvke ako ohrievač ventilátora nesmiete pripájať iné spotrebiče.

5.2.9 Nepoužívajte tento ohrievač ventilátora v bezprostrednom okolí vane, sprchy alebo bazénu.

5.2.10 Ak je napájací kábel poškodený, musí ho vymeniť výrobca, jeho servisný zástupca alebo podobne kvalifikovaná osoba, aby sa predišlo nebezpečenstvu.

5.2.11 Uistite sa, že ohrievač je neustále pod dozorom a chráňte ho pred deťmi a zvieratami;

5.2.12 Neumiestňujte spotrebič na pohybujuce sa vozidlá alebo na iné miesta, kde je možné ich prevrátiť.

5.2.13 Ak zariadenie dlhšiu dobu nepoužívate, odpojte ho zo siete. Pri používaní nenechávajte ohrievač dlhší čas. Vytiahnite zástrčku rovno, nikdy ju nevytahujte ťahaním za kábel.

5.2.14 Ohrievač udržiajte mimo dosahu clony alebo miest, kde je možné ľahko zablokovať prívod vzduchu.

5.2.15 . Napájací konektor je vodotesný, keď sa nepoužíva. Aby ste predišli možnému úrazu elektrickým prúdom alebo unikajúcemu prúdu, nikdy nepoužívajte zariadenie mokrou rukou ani ho nepoužívajte, ak je na napájacom kábli voda.

5.2.16 Elektrické zariadenia nevyhadzujte do netriedeného komunálneho odpadu, použite zariadenia na separovaný zber. Informácie o dostupných zberných systémoch vám poskytne miestna samospráva. Ak sa elektrický spotrebič zlikviduje na skládkach alebo na skládkach, nebezpečné látky môžu preniknúť do podzemnej vody a dostať sa do potravinového reťazca, čo poškodzuje vaše zdravie a pohodu.

5.2.17 Tento spotrebič nie je určený na použitie osobami (vrátane detí) so zníženými fyzickými, zmyslovými alebo mentálnymi schopnosťami alebo nedostatkom skúseností a znalostí, pokiaľ im nebol zverený dozor alebo pokyny týkajúce sa používania spotrebiča osobou zodpovednou za ich bezpečnosť.

5.2.18 Deti by mali byť pod dozorom, aby sa zaistilo, že sa so spotrebičom nebudú hrať.

6. Používanie pokynov

6.1 Ohrievač ventilátora umiestnite tak, aby stál vo zvislej polohe na pevnom povrchu av bezpečnej vzdialenosti od vlhkého prostredia a horľavých predmetov.

6.2 Pripojte ohrievač ventilátora k elektrickej sieti.

6.3 Nastavte gombík termostatu na MAX a nechajte ohrievač pracovať na plný výkon.

6.4 Ohrievač ventilátora sa zapne, keď je prepínač vykurovania nastavený na jedno z nastavení výkonu.

6.5 Akonáhle miestnosť dosiahne požadovanú teplotu, vykurovacie teleso prestane fungovať, ale ventilátor bude tiež pracovať. Po znížení teploty bude vykurovacie teleso pracovať. Ohrievač ventilátora sa teraz automaticky zapína a vypína a udržiava tak konštantnú teplotu v miestnosti.

6.6 Pred vypnutím ohrievača, prosím, otočte termostat do polohy MIN a prepnite prepínač do polohy ventilátora, nechajte prístroj na dve minúty vychladnúť, potom vypnite ohrievač a vyťahnite zástrčku.

6.7 Pre modely BGP1505-05-1, BGP1505-05, BGP1505-09 je k dispozícii ďalší termostat na riadenie motora ventilátora. Ak je teplota vo vnútri ohrievača vysoká, termostat zapne tiež ohrievanie ventilátora napriek tomu, že je vypnuté. Napríklad po prevádzke, keď je kúrenie vypnuté, motor ventilátora bude stále pracovať, aby ochladil teplotu vo vnútri.

7. Čistenie a údržba

7.1 Pred čistením spotrebič odpojte zo zásuvky a nechajte ho vychladnúť. Kryt sa ľahko znečistí, často ho utrite mäkkou špongiou. Každú znečistenú časť utrite špongiou namočenou vo vode s jemným čistiacim prostriedkom <math> < 50 \text{ ° C}</math> a potom opláchnite kryt ohrievača čistou handrou. Dajte pozor, aby voda nevnikla dovnútra spotrebiča. Na čistenie ohrievača nikdy nestriekajte vodu, nikdy nepoužívajte na čistenie ohrievača rozpúšťadlá ako benzín atď.

7.2 Šnúru a zástrčku očistite, osušte a zabalte do plastového vrečka.

7.3 Keď skladujete ohrievač, nechajte ho najprv vychladnúť a nechajte ho suchý. Potom ju prikrýte plastovým vrečkom, vložte do škatule a uložte na suchom vetranom mieste.

8. Riešenie problémov:

Ľahko môžete vyriešiť mnoho bežných problémov a ušetriť tak náklady na možný servisný hovor. Skôr, ako zavoláte servisné stredisko, vyskúšajte nižšie uvedené návrhy, aby ste zistili, či môžete problém vyriešiť.

problém	Možná príčina	liečba
Ohrievač nefunguje, aj keď je zapojený a spínač, termostat zapnutý.	Zástrčka je uvoľnená, zlé pripojenie	Vyťahnite zástrčku, skontrolujte pripojenie zástrčky a zásuvky. Potom sa znova pripojte.
	V zásuvke nie je napájanie	Zasuňte zástrčku do správnej zásuvky
Žeraviaci prvok svieti	Vstupné napätie je príliš vysoké alebo príliš nízke	Používajte napájanie podľa údajov na štítku
	Mriežka na prívod vzduchu je zablokovaná	Udržujte ohrievač ďalej od predmetov, ako sú záclony, plastové vrečky, papier a iné predmety, ktoré môžu zakrývať prívod alebo môžu byť ľahko zakrývané na prívode vzduchu.
Spotrebič sa nezahrial alebo fungoval iba ventilátor	Spínač nebol prepnutý do nastavenia kúrenia	Prepnite prepínač do polohy nastavenia teploty
	Ovládal sa termostat	Otočte termostat a počúvajte, ak existuje hlas otvorený / zatvorený. Ak nie je cvaknutie a termostat nie je poškodený, kúrenie sa automaticky zapne po ochladení spotrebiča
	Ovládanie samočinného resetovania bolo aktivované	Vypnite ohrievač a skontrolujte zablokovanie vstupu alebo výstupu. Pred opätovným spustením ohrievača odpojte zástrčku a počkajte najmenej 10 minút, kým sa ochranný systém resetuje.
Abnormálny hluk	Spotrebič nestojí vzpriamene	Ohrievač položte na rovnú plochu

Dispozícia

Ochrana životného prostredia

Odpadová elektrická výroba sa nesmie likvidovať s domovým odpadom. Recyklujte, ak existujú zariadenia. Informácie o recyklácii vám poskytne miestny úrad alebo predajca.

Identifikátor (-y) modelu: 90-067						
položka	symbol	hodnota	jednotka	položka	jednotka	
Tepelný výkon				Druh tepelného príkonu, iba pre elektrické akumulátory miestneho priestoru (vyberte jeden)		
Menovitý tepelný výkon	P _{nom}	2	kW	Manuálne riadenie tepelného nabíjania s integrovaným termostatom	[No]	
Mínimálny tepelný výkon (orientačný)	p _{min}	-	kW	Manuálne ovládanie nabíjania tepla so spätnou väzbou z miestnosti a / alebo vonkajšej teploty	[No]	
Maximálny trvalý tepelný výkon	P _{max}	2	kW	Elektronická regulácia tepelného nabíjania so spätnou väzbou z miestnosti a / alebo vonkajšej teploty	[No]	
Pomocná spotreba elektrickej energie				Tepelný výkon pomocou ventilátora		
				[No]		

Pri menovitom tepelnom výkone	ELMAX	N / A	kW	Typ regulácie tepelného výkonu / izbovej teploty (vyberte jeden)	
Pri minimálnom tepelnom výkone	Elmina	N / A	kW	Jednostupňový tepelný výkon a žiadna regulácia teploty v miestnosti	[No]
V pohotovostnom režime	eISB	N / A	W	Dva alebo viac manuálnych stupňov, bez regulácie teploty v miestnosti	[No]
				S mechanickou reguláciou teploty miestnosti	[Áno]
				S elektronickou reguláciou teploty miestnosti	[No]
				Elektronická regulácia teploty v miestnosti plus denný časovač	[No]
				Elektronická regulácia teploty v miestnosti plus týždenný časovač	[No]
				Ďalšie možnosti ovládania (je možné viacero výberov)	
				Regulácia teploty miestnosti s detekciou prítomnosti	[No]
				Regulácia teploty v miestnosti s detekciou otvoreného okna	[No]
				S možnosťou regulácie vzdialenosti	[No]
				S adaptívnym ovládaním štartu	[No]
				S obmedzením pracovného času	[No]
				S senzorom čiernej žiarovky	[No]
Kontaktné údaje:	Grupa Topex Sp. z oo Sp. k. Ul. Pograniczna 2/4, 02-285 Warszawa				
Poznámka: V prípade elektrických lokálnych ohrievačov miest nemôže byť meraná energetická účinnosť sezónneho vykurovania miestností ηs horšia ako deklarovaná hodnota pri menovitom tepelnom výkone jednotky.					

Identifikátor (-y) modelu: 90-068					
položka	symbol	hodnota	jednotka	položka	jednotka
Tepelný výkon				Druh tepelného príkonu, iba pre elektrické akumulátory miestneho priestoru (vyberte jeden)	
Menovitý tepelný výkon	Pnom	3	kW	Manuálne riadenie tepelného nabíjania s integrovaným termostatom	[No]
Minimálny tepelný výkon (orientačný)	pmin	1.5	kW	Manuálne ovládanie nabíjania tepla so spätnou väzbou z miestnosti a / alebo vonkajšej teploty	[No]
Maximálny trvalý tepelný výkon	Pmax	3	kW	Elektronická regulácia tepelného nabíjania so spätnou väzbou z miestnosti a / alebo vonkajšej teploty	[No]
Pomocná spotreba elektrickej energie				Tepelný výkon pomocou ventilátora	
					[No]
Pri menovitom tepelnom výkone	ELMAX	N / A	kW	Typ regulácie tepelného výkonu / izbovej teploty (vyberte jeden)	
Pri minimálnom tepelnom výkone	Elmina	N / A	kW	Jednostupňový tepelný výkon a žiadna regulácia teploty v miestnosti	[No]
V pohotovostnom režime	eISB	N / A	W	Dva alebo viac manuálnych stupňov, bez regulácie teploty v miestnosti	[No]
				S mechanickou reguláciou teploty miestnosti	[Áno]
				S elektronickou reguláciou teploty miestnosti	[No]
				Elektronická regulácia teploty v miestnosti plus denný časovač	[No]
				Elektronická regulácia teploty v miestnosti plus týždenný časovač	[No]
				Ďalšie možnosti ovládania (je možné viacero výberov)	
				Regulácia teploty miestnosti s detekciou prítomnosti	[No]
				Regulácia teploty v miestnosti s detekciou otvoreného okna	[No]
				S možnosťou regulácie vzdialenosti	[No]
				S adaptívnym ovládaním štartu	[No]
				S obmedzením pracovného času	[No]
				S senzorom čiernej žiarovky	[No]
Kontaktné údaje:	Grupa Topex Sp. z oo Sp. k. Ul. Pograniczna 2/4, 02-285 Warszawa				
Poznámka: V prípade elektrických lokálnych ohrievačov miest nemôže byť meraná energetická účinnosť sezónneho vykurovania miestností ηs horšia ako deklarovaná hodnota pri menovitom tepelnom výkone jednotky.					

Identifikátor (-y) modelu: 90-069					
položka	symbol	hodnota	jednotka	položka	jednotka
Tepelný výkon				Druh tepelného príkonu, iba pre elektrické akumulátory miestneho priestoru (vyberte jeden)	
Menovitý tepelný výkon	Pnom	5	kW	Manuálne riadenie tepelného nabíjania s integrovaným termostatom	[No]

Minimálny tepelný výkon (orientačný)	pmin	2.5	kW	Manuálne ovládanie nabíjania tepla so spätnou väzbou z miestnosti a / alebo vonkajšej teploty	[No]
Maximálny trvalý tepelný výkon	Pmax	5	kW	Elektronická regulácia tepelného nabíjania so spätnou väzbou z miestnosti a / alebo vonkajšej teploty	[No]
Pomocná spotreba elektrickej energie				Tepelný výkon pomocou ventilátora	[No]
Pri menovitom tepelnom výkone	ELMAX	N / A	kW	Typ regulácie tepelného výkonu / izbovej teploty (vyberte jeden)	
Pri minimálnom tepelnom výkone	Elmina	N / A	kW	Jednostupňový tepelný výkon a žiadna regulácia teploty v miestnosti	[No]
V pohotovostnom režime	eISB	N / A	W	Dva alebo viac manuálnych stupňov, bez regulácie teploty v miestnosti	[No]
				S mechanickou reguláciou teploty miestnosti	[Áno]
				S elektronickou reguláciou teploty miestnosti	[No]
				Elektronická regulácia teploty v miestnosti plus denný časovač	[No]
				Elektronická regulácia teploty v miestnosti plus týždenný časovač	[No]
				Ďalšie možnosti ovládania (je možné viacero výberov)	
				Regulácia teploty miestnosti s detekciou prítomnosti	[No]
				Regulácia teploty v miestnosti s detekciou otvoreného okna	[No]
				S možnosťou regulácie vzdialenosti	[No]
				S adaptívnym ovládaním štartu	[No]
				S obmedzením pracovného času	[No]
				S senzorom čiernej žiarovky	[No]
Kontaktné údaje:	Grupa Topex Sp. z oo Sp. k. Ul. Pograniczna 2/4, 02-285 Warszawa				
Poznámka: V prípade elektrických lokálnych ohrievačov miest nemôže byť meraná energetická účinnosť sezónneho vykurovania miestností nižšia ako deklarovaná hodnota pri menovitom tepelnom výkone jednotky.					

LT

PREKLAD ORIGINÁLNYCH POKYNOV

OHRIEVAČE VENTILÁTOROV

90-067 / 90-068 / 90-069

POZNÁMKA: PRED PRVÝM POUŽITÍM ZARIADENIA PREČÍTAJTE SI TENTO NÁVOD NA POUŽITIE A UCHOVÁVAJTE SI PRE BUDÚCE REFERENCIE. ĽUDIA, KTORÍ SI NEDOSTELALI TENTO POKYN, KTORÝ SA NESMIE ZOSTÁVAŤ, SVIETIDLA, NASTAVOVAŤ ALEBO PREVÁDZAŤ JEDNOTKU

PODROBNÉ BEZPEČNOSTNÉ PREDPISY

POZOR!

Pozorne si prečítajte - Infračervený ohrievač je navrhnutý pre bezpečnú prevádzku. Inštalácia, údržba a prevádzka ohrievača však môžu byť nebezpečné. Dodržiavaním nasledujúcich postupov znížite riziko požiaru, úrazu elektrickým prúdom, zraneniam osôb a znížite čas potrebný na inštaláciu.

1.1 Tento spotrebič môžu používať deti vo veku od 8 rokov a viac a osoby so zníženými fyzickými, zmyslovými alebo mentálnymi schopnosťami alebo nedostatkom skúseností a vedomostí, ak im bol poskytnutý dohľad alebo poučenie o používaní spotrebiča bezpečným spôsobom a porozumeli príslušné riziká. Deti sa so spotrebičom nesmú hrať. Čistenie a údržbu užívateľa nesmú robiť deti bez dozoru.

1.2 **VAROVANIE:** Aby ste sa vyhlí prehriatiu, nezakrývajte ohrievač.

1.3 Deti mladšie ako 3 roky by sa mali držať ďalej, pokiaľ nie sú pod neustálym dohľadom.

1.4 Deti vo veku od 3 rokov a mladšie ako 8 rokov zapínajú a vypínajú spotrebič iba za predpokladu, že boli umiestnené alebo nainštalované v určenej normálnej prevádzkovej polohe a že boli podrobené dohľadu alebo poučeniu o používaní spotrebiča bezpečným spôsobom. Deti vo veku od 3 rokov do 8 rokov nesmú prístroj zapojiť, regulovať a čistiť ani vykonávať údržbu užívateľa.

1.5 **UPOZORNENIE** - niektoré časti tohto produktu môžu byť veľmi horúce a spôsobiť popáleniny. Osobitná pozornosť sa musí venovať miestnym deťom a zraniteľným osobám.

2. Úvod

2.1 V závislosti od typu napájacieho kábla sa môže tento ventilátor používať iba v domácnostiach, skladoch a dielňach, na staveniskách alebo v skleníkoch. Zahriť termostat sa samočinne nastaviteľné tepelné vypínanie na ovládanie vykurovacích telies. Termostat sníma teplotu vzduchu a reguluje teplotu okolia. Motor ventilátora nie je regulovaný termostatom a naďalej pracuje, keď termostat odpojí vyhrievacie teleso pre BGP1505-05, BGP1505-05-1 a BGP1505-09. Motor ventilátora je riadený termostatom a prestane fungovať, keď termostat preruší vyhrievacie teleso pre BGP1505-02 a BGP1505-03. Samoregulačné tepelné vypnutie vypne ohrievač, aby bola zaistená bezpečnosť pri prehriatí. K dispozícii je ďalší termostat na ovládanie motora ventilátora. Ak je teplota vo vnútri ohrievača vysoká, termostat zapne tiež ohrievanie ventilátora napriek tomu, že je vypnuté. Napríklad po prevádzke, keď je kúrenie vypnuté, motor ventilátora bude stále pracovať, aby ochladil teplotu vo vnútri.

2.2 Pri prvom použití ohrievača si môžete všimnúť slabú emisiu dymu. Je to úplne normálne a po krátkej dobe sa to zastaví. Vykurovacie teleso je vyrobené z nehrdzavejúcej ocele a pri výrobe bolo potiahnuté ochranným olejom. Po zahriatí je dym spôsobený ľavým olejom.

3. Technické špecifikácie

Model	90-067	90-068	90-069
Napätie	220-240	220-240	380 až 400 V 3

požadovaný výkon	2000W	3000W	5000W
prúd	8.3-9.1A	12.5-13.6A	7.2-7.6A
nastavenie	40 / 2000W	40/1500 / 3000W	55/2500 / 5000W
Termostat s vlastným resetom	45 ° C	55 ° C	55 ° C
Meranie produktu (mm)	230x220x290	245x240x310	330x290x360
NW (KG)	3.0	3.4	6.5

3.1 Teleso z oceľovej platne potiahnuté žiaruvzdorným práškom.

3.2 Dodávaný s káblom a zástrčkou.

4. Popis ovládacieho panela

90-06 7	90-06 8	90-069
---------	---------	--------

4.1 **Ľavý gombík:** volič s nastavením teploty

4.2 **Pravý gombík:** Termostat

5. Osobitné bezpečnostné predpisy

5.1 Pred použitím skontrolujte označenie napájacieho kábla. V závislosti od typu napájacieho kábla sa toto zariadenie môže používať v rôznych okolitých podmienkach:

typ	Môžete použiť prístroj v	Nepoužívajte v
H07RN-F	domácnosť, sklady a dielne, staveniská alebo skleníky	
H05RN-F	domácnosť, sklady a dielne alebo skleníky	staveniská
H05RR-F	domácnosť, sklady a dielne	staveniská alebo skleníky

5.2 Pri používaní elektrického zariadenia by ste mali vždy dodržiavať základné bezpečnostné opatrenia, vrátane nasledujúcich:

5.2.1 Ohrievač ventilátora nie je vhodný na použitie vonku vo vlhkom počasí, v kúpeľniach alebo v inom vlhkom alebo vlhkom prostredí.

5.2.2 Upozorňujeme, že ohrievač ventilátora môže byť veľmi horúci, a preto by mal byť umiestnený v bezpečnej vzdialenosti od horľavých predmetov, ako je nábytok, záclony a podobne.

5.2.3 Nezakrývajte ohrievač ventilátora.

5.2.4 Ohrievač ventilátora sa nesmie nachádzať bezprostredne pod zásuvkou.

5.2.5 Nezapájajte ohrievač ventilátora pomocou časovača zapnutia / vypnutia alebo iného zariadenia, ktoré môže automaticky zapnúť zariadenie.

5.2.6 Ohrievač ventilátora sa nesmie umiestňovať do miestností, kde sa používajú alebo skladujú horľavé kvapaliny alebo plyny.

5.2.7 Ak sa používa predlžovací kábel, musí byť čo najkratší a musí byť vždy úplne predĺžený.

5.2.8 K rovnakej sieťovej zásuvke ako ohrievač ventilátora nesmiete pripájať iné spotrebiče.

5.2.9 Nepoužívajte tento ohrievač ventilátora v bezprostrednom okolí vane, sprchy alebo bazénu.

5.2.10 Ak je napájací kábel poškodený, musí ho vymeniť výrobca, jeho servisný zástupca alebo podobne kvalifikovaná osoba, aby sa predišlo nebezpečenstvu.

5.2.11 Uistite sa, že ohrievač je neustále pod dozorom a chráňte ho pred deťmi a zvieratami;

5.2.12 Neumiestňujte spotrebič na pohybujúce sa vozidlá alebo na iné miesta, kde je možné ich prevrátiť.

5.2.13 Ak zariadenie dlhšiu dobu nepoužívate, odpojte ho zo siete. Pri používaní nenechávajte ohrievač dlhší čas. Vytiahnite zástrčku rovno, nikdy ju nevyťahujte ťahaním za kábel.

5.2.14 Ohrievač udržiajte mimo dosahu clony alebo miest, kde je možné ľahko zablokovať prívod vzduchu.

5.2.15 . Napájací konektor je vodotesný, keď sa nepoužíva. Aby ste predišli možnému úrazu elektrickým prúdom alebo unikajúcemu prúdu, nikdy nepoužívajte zariadenie mokrou rukou ani ho nepoužívajte, ak je na napájacom kábli voda.

5.2.16 Elektrické zariadenia nevyhadzujte do netriedeného komunálneho odpadu, použite zariadenia na separovaný zber. Informácie o dostupných zberných systémoch vám poskytne miestna samospráva. Ak sa elektrický spotrebič zlikviduje na skládkach alebo na skládkach, nebezpečné látky môžu preniknúť do podzemnej vody a dostať sa do potravinového reťazca, čo poškodzuje vaše zdravie a pohodu.

5.2.17 Tento spotrebič nie je určený na použitie osobami (vrátane detí) so zníženými fyzickými, zmyslovými alebo mentálnymi schopnosťami alebo nedostatkom skúseností a znalostí, pokiaľ im nebol zverený dozor alebo pokyny týkajúce sa používania spotrebiča osobou zodpovednou za ich bezpečnosť.

5.2.18 Deti by mali byť pod dozorom, aby sa zaistilo, že sa so spotrebičom nebudú hrať.

6. Používanie pokynov

6.1 Ohrievač ventilátora umiestnite tak, aby stál vo zvislej polohe na pevnom povrchu av bezpečnej vzdialenosti od vlhkého prostredia a horľavých predmetov.

6.2 Pripojte ohrievač ventilátora k elektrickej sieti.

6.3 Nastavte gombík termostatu na MAX a nechajte ohrievač pracovať na plný výkon.

6.4 Ohrievač ventilátora sa zapne, keď je prepínač vykurovania nastavený na jedno z nastavení výkonu.

6.5 Akonáhle miestnosť dosiahne požadovanú teplotu, vykurovacie teleso prestane fungovať, ale ventilátor bude tiež pracovať. Po znížení teploty bude vykurovacie teleso pracovať. Ohrievač ventilátora sa teraz automaticky zapína a vypína a udržiava tak konštantnú teplotu v miestnosti.

6.6 Pred vypnutím ohrievača, prosím, otočte termostat do polohy MIN a prepnite prepínač do polohy ventilátora, nechajte prístroj na dve minúty vychladnúť, potom vypnite ohrievač a vytiahnite zástrčku.

6.7 Pre modely BGP1505-05-1, BGP1505-05, BGP1505-09 je k dispozícii ďalší termostat na riadenie motora ventilátora. Ak je teplota vo vnútri ohrievača vysoká, termostat zapne tiež ohrievanie ventilátora napriek tomu, že je vypnuté. Napríklad po prevádzke, keď je kúrenie vypnuté, motor ventilátora bude stále pracovať, aby ochladil teplotu vo vnútri.

7. Čistenie a údržba

7.1 Pred čistením spotrebič odpojte zo zásuvky a nechajte ho vychladnúť. Kryt sa ľahko znečistí, často ho utrite mäkkou špongiou. Každú znečistenú časť utrite špongiou namočenou vo vode s jemným čistiacim prostriedkom <math>< 50^\circ\text{C}</math> a potom opláchnite kryt ohrievača čistou handrou. Dajte pozor, aby voda nevnikla dovnútra spotrebiča. Na čistenie ohrievača nikdy nestriekajte vodu, nikdy nepoužívajte na čistenie ohrievača rozpušťačo ako benzín atď.

7.2 Šnúru a zástrčku očistite, osušte a zabalte do plastového vrečka.

7.3 Keď skladujete ohrievač, nechajte ho najprv vychladnúť a nechajte ho suchý. Potom ju prikrýte plastovým vrečkom, vložte do škatule a uložte na suchom vetranom mieste.

8. Riešenie problémov:

Lahko môžete vyriešiť mnoho bežných problémov a ušetriť tak náklady na možný servisný hovor. Skôr, ako zavoláte servisné stredisko, vyskúšajte nižšie uvedené návrhy, aby ste zistili, či môžete problém vyriešiť.

problém	Možná príčina	liečba
Ohrievač nefunguje, aj keď je zapojený a spínač, termostat zapnutý.	Zástrčka je uvoľnená, zlé pripojenie	Vytiahnite zástrčku, skontrolujte pripojenie zástrčky a zásuvky. Potom sa znova pripojte.
	V zásuvke nie je napájanie	Zasuňte zástrčku do správnej zásuvky
Žeraviaci prvok svieti	Vstupné napätie je príliš vysoké alebo príliš nízke	Používajte napájanie podľa údajov na štítku
	Mriežka na prívod vzduchu je zablokovaná	Udržujte ohrievač ďalej od predmetov, ako sú záclony, plastové vrecká, papier a iné predmety, ktoré môžu zakrývať prívod alebo môžu byť ľahko zakrývané na prívode vzduchu.
Spotrebič sa nezahrial alebo fungoval iba ventilátor	Spínač nebol prepnutý do nastavenia kúrenia	Prepnite prepínač do polohy nastavenia teploty
	Ovládal sa termostat	Otočte termostat a počúvajte, ak existuje hlas otvorený / zatvorený. Ak nie je cvaknutie a termostat nie je poškodený, kúrenie sa automaticky zapne po ochladení spotrebiča
	Ovládanie samočinného resetovania bolo aktivované	Vypnite ohrievač a skontrolujte zablokovanie vstupu alebo výstupu. Pred opätovným spustením ohrievača odpojte zástrčku a počkajte najmenej 10 minút , kým sa ochranný systém resetuje.
Abnormálny hluk	Spotrebič nestojí vzpriamene	Ohrievač položte na rovnú plochu

Dispozícia

Ochrana životného prostredia

Odpadová elektrická výroba sa nesmie likvidovať s domovým odpadom. Recyklujte, ak existujú zariadenia. Informácie o recyklácii vám poskytne miestny úrad alebo predajca.

Identifikátor (-y) modelu: 90-067					
položka	symbol	hodnota	jednotka	položka	jednotka
Tepelný výkon				Druh tepelného príkonu, iba pre elektrické akumulátory miestneho priestoru (vyberte jeden)	
Menovitý tepelný výkon	Pnom	2	kW	Manuálne riadenie tepelného nabíjania s integrovaným termostatom	[No]
Minimálny tepelný výkon (orientačný)	pmin	-	kW	Manuálne ovládanie nabíjania tepla so spätnou väzbou z miestnosti a / alebo vonkajšej teploty	[No]
Maximálny trvalý tepelný výkon	Pmax	2	kW	Elektronická regulácia tepelného nabíjania so spätnou väzbou z miestnosti a / alebo vonkajšej teploty	[No]
Pomocná spotreba elektrickej energie				Tepelný výkon pomocou ventilátora	
Pri menovitom tepelnom výkone	ELMAX	N / A	kW	Typ regulácie tepelného výkonu / izbovej teploty (vyberte jeden)	
Pri minimálnom tepelnom výkone	Elmina	N / A	kW	Jednostupňový tepelný výkon a žiadna regulácia teploty v miestnosti	[No]
V pohotovostnom režime	eISB	N / A	W	Dva alebo viac manuálnych stupňov, bez regulácie teploty v miestnosti	[No]
				S mechanickou reguláciou teploty miestnosti	[Áno]
				S elektronickou reguláciou teploty miestnosti	[No]
				Elektronická regulácia teploty v miestnosti plus denný časovač	[No]
				Elektronická regulácia teploty v miestnosti plus týždenný časovač	[No]
				Ďalšie možnosti ovládania (je možné viacero výberov)	
				Regulácia teploty miestnosti s detekciou prítomnosti	[No]
				Regulácia teploty v miestnosti s detekciou otvoreného okna	[No]
				S možnosťou regulácie vzdialenosti	[No]
				S adaptívnym ovládaním štartu	[No]
				S obmedzením pracovného času	[No]
				S senzorom čiernej žiarovky	[No]
Kontaktné údaje:	Grupa Topex Sp. z oo Sp. k. Ul. Pograniczna 2/4, 02-285 Warszawa				
Poznámka: V prípade elektrických lokálnych ohrievačov miest nemôže byť meraná energetická účinnosť sezónneho vykurovania miestností ηs horšia ako deklarovaná hodnota pri menovitom tepelnom výkone jednotky.					

Identifikátor (-y) modelu: 90-068					
položka	symbol	hodnota	jednotka	položka	jednotka
Tepelný výkon				Druh tepelného príkonu, iba pre elektrické akumulátory miestneho priestoru (vyberte jeden)	
Menovitý tepelný výkon	Pnom	3	kW	Manuálne riadenie tepelného nabíjania s integrovaným termostatom	[No]
Minimálny tepelný výkon (orientačný)	pmin	1.5	kW	Manuálne ovládanie nabíjania tepla so spätnou väzbou z miestnosti a / alebo vonkajšej teploty	[No]
Maximálny trvalý tepelný výkon	Pmax	3	kW	Elektronická regulácia tepelného nabíjania so spätnou väzbou z miestnosti a / alebo vonkajšej teploty	[No]
Pomocná spotreba elektrickej energie				Tepelný výkon pomocou ventilátora	
Pri menovitom tepelnom výkone	ELMAX	N / A	kW	Typ regulácie tepelného výkonu / izbovej teploty (vyberte jeden)	
Pri minimálnom tepelnom výkone	Elmina	N / A	kW	Jednostupňový tepelný výkon a žiadna regulácia teploty v miestnosti	[No]
V pohotovostnom režime	eISB	N / A	W	Dva alebo viac manuálnych stupňov, bez regulácie teploty v miestnosti	[No]
				S mechanickou reguláciou teploty miestnosti	[Áno]
				S elektronickou reguláciou teploty miestnosti	[No]
				Elektronická regulácia teploty v miestnosti plus denný časovač	[No]
				Elektronická regulácia teploty v miestnosti plus týždenný časovač	[No]
				Ďalšie možnosti ovládania (je možné viacero výberov)	
				Regulácia teploty miestnosti s detekciou prítomnosti	[No]
				Regulácia teploty v miestnosti s detekciou otvoreného okna	[No]
				S možnosťou regulácie vzdialenosti	[No]
				S adaptívnym ovládaním štartu	[No]
				S obmedzením pracovného času	[No]
				S senzorom čiernej žiarovky	[No]
Kontaktné údaje:	Grupa Topex Sp. z oo Sp. k. Ul. Pograniczna 2/4, 02-285 Warszawa				
Poznámka: V prípade elektrických lokálnych ohrievačov miest nemôže byť meraná energetická účinnosť sezónneho vykurovania miestností nižšia ako deklarovaná hodnota pri menovitom tepelnom výkone jednotky.					

Identifikátor (-y) modelu: 90-069					
položka	symbol	hodnota	jednotka	položka	jednotka
Tepelný výkon				Druh tepelného príkonu, iba pre elektrické akumulátory miestneho priestoru (vyberte jeden)	
Menovitý tepelný výkon	Pnom	5	kW	Manuálne riadenie tepelného nabíjania s integrovaným termostatom	[No]
Minimálny tepelný výkon (orientačný)	pmin	2.5	kW	Manuálne ovládanie nabíjania tepla so spätnou väzbou z miestnosti a / alebo vonkajšej teploty	[No]
Maximálny trvalý tepelný výkon	Pmax	5	kW	Elektronická regulácia tepelného nabíjania so spätnou väzbou z miestnosti a / alebo vonkajšej teploty	[No]
Pomocná spotreba elektrickej energie				Tepelný výkon pomocou ventilátora	
Pri menovitom tepelnom výkone	ELMAX	N / A	kW	Typ regulácie tepelného výkonu / izbovej teploty (vyberte jeden)	
Pri minimálnom tepelnom výkone	Elmina	N / A	kW	Jednostupňový tepelný výkon a žiadna regulácia teploty v miestnosti	[No]
V pohotovostnom režime	eISB	N / A	W	Dva alebo viac manuálnych stupňov, bez regulácie teploty v miestnosti	[No]
				S mechanickou reguláciou teploty miestnosti	[Áno]
				S elektronickou reguláciou teploty miestnosti	[No]
				Elektronická regulácia teploty v miestnosti plus denný časovač	[No]
				Elektronická regulácia teploty v miestnosti plus týždenný časovač	[No]
				Ďalšie možnosti ovládania (je možné viacero výberov)	
				Regulácia teploty miestnosti s detekciou prítomnosti	[No]
				Regulácia teploty v miestnosti s detekciou otvoreného okna	[No]
				S možnosťou regulácie vzdialenosti	[No]
				S adaptívnym ovládaním štartu	[No]
				S obmedzením pracovného času	[No]
				S senzorom čiernej žiarovky	[No]

Kontaktne
údaje:

Grupa Topex Sp. z oo Sp. k. Ul. Pograniczna 2/4, 02-285 Warszawa

Poznámka:

V prípade elektrických lokálnych ohrievačov miest nemôže byť meraná energetická účinnosť sezónneho vykurovania miestností nižšia ako deklarovaná hodnota pri menovitom tepelnom výkone jednotky.

LV

ORIĢINÁLĀS INSTRUKCIJAS TULKUJUMS

FANU Sildītāji

90-067 / 90-068 / 90-069

PIEZĪME: PIRMS APRIĶOJUMA LIETOŠANAS PIRMO REIZI, LASĪT ŠO INSTRUKCIJAS ROKASGRĀMATU UN SAGLABĀT TĀLĀKĀS ATSAUCES. CILVĒKI, KAS NEVAJADZĒTU ŠO INSTRUKCIJU LASĪT, NEVAJADZĒTU UZSTĀDĪT, GAISMU, PIELĀGOT UN VADĪT VIENĪBU

DETALIZĒTAS DROŠĪBAS REGULAS

UZMANĪBU!

Uzmanīgi izlasiet - infrasarkanais sildītājs ir paredzēts drošai darbībai. Neskatoties uz to, sildītāja uzstādīšana, apkope un darbība var būt bīstama, levērojot šīs procedūras, samazināties ugunsgrēka, elektriskās strāvas trieciena un cilvēku ievainojumu risks, kā arī tiks samazināts uzstādīšanas laiks līdz minimumam.

1.1. Šo ierīci var lietot bērni no 8 gadu vecuma un personas ar ierobežotām fiziskām, maņu vai garīgajām spējām vai pieredzes un zināšanu trūkumu, ja viņiem ir dota uzraudzība vai instrukcijas par ierīces drošu lietošanu un viņi saprot iesaistītie apdraudējumi. Bērni nedrīkst spēlēt ar ierīci. Tīrīšanu un lietotāju apkopi bērni nedrīkst veikt bez uzraudzības.

1.2 BRĪDINĀJUMS: Lai izvairītos no pārkaršanas, neizklājiet sildītāju.

1.3 Bērni, kas jaunāki par 3 gadiem, ir jāatstāj prom, ja vien tie netiek nepārtraukti uzraudzīti.

1.4 Bērni no 3 gadu vecuma un jaunāki par 8 gadiem ierīci ieslēdz / izslēdz tikai tad, ja tā ir novietota vai uzstādīta paredzētajā normālajā darbības stāvoklī un viņiem ir dota uzraudzība vai instrukcijas par ierīces drošu lietošanu. Un izprot iesaistītos draudus. Bērni no 3 gadu vecuma un jaunāki par 8 gadiem nedrīkst iespraust, regulēt un tīrīt ierīci, kā arī neveikt lietotāja apkopi.

1.5 UZMANĪBU - dažas šī izstrādājuma daļas var ļoti sakarst un izraisīt apdegumus. Īpaša uzmanība jāpievērš bērniem un neaizsargātiem cilvēkiem.

2. Ievads

2.1 Atkarībā no strāvas vada veida, šo ventilatora sildītāju drīkst izmantot tikai māsaimniecībā, noliktavās un darbnīcās, būvlaukumos vai siltumnīcās. Tajā ir iestrādāts termostats un pašregulējošs siltuma izslēgšanas elements, lai kontrolētu sildīšanas elementus. Termostats jūt gaisa temperatūru un kontrolē apkārtējo temperatūru. Ventilatora motoru nekontrolē termostats, un tas turpina darboties, kad termostats pārtrauc sildīšanas elementu ierīcēm BGP1505-05, BGP1505-05-1 un BGP1505-09. Ventilatora motoru kontrolē termostats, un tas pārstāj darboties, kad termostats nogriež sildīšanas elementu BGP1505-02 un BGP1505-03. Pašregulējošā termiskā izslēgšana izslēgs sildītāju, lai nodrošinātu pārkaršanas drošību. Ventilatora motora vadībai ir papildu termostats. Ja temperatūra sildītāja iekšpusē ir augsta, termostats ieslēgs arī ventilatora sildītāju, neskatoties uz to, ka sildītājs ir izslēgts. Piemēram, pēc darbības, kad sildītājs ir izslēgts, ventilatora motors joprojām darbosies, lai atdzesētu temperatūru iekšpusē.

2.2 Pirmoreiz izmantojot sildītāju, jūs varat pamanīt nelielu dūmu izdalīšanos. Tas ir pilnīgi normāli, un pēc neilga laika tas apstājas. Sildīšanas elements ir izgatavots no nerūsējošā tērauda un ražošanas laikā tika pārklāts ar aizsargājošu eļļu. Dūmus rada karstā kreisā eļļa.

3. Tehniskās specifikācijas

Modelis	90-067	90-068	90-069
spriegums	220-240V ~	220-240V ~	380-400V 3 ~
nepieciešamā jauda	2000W	3000W	5000W
pašreizējais	8,3-9,1A	12,5-13,6A	7,2-7,6A
iestatīšana	40 / 2000W	40/1500 / 3000W	55/2500 / 5000W
Pašregulējošs termostats	45 ° C	55 ° C	55 ° C
Produkta mērs (mm)	230x220x290	245x240x310	330x290x360
ZR (KG)	3,0	3,4	6,5

3.1. Ar karstumizturīgu pulveri pārklāta tērauda plāksnes korpus.

3.2. Komplektā ar vadu un kontaktakšus.

4. Vadības paneļa apraksts

90-06 7	90-06 8	90-069

4.1 Kreisā poga: selektors ar siltuma iestatījumu

4.2 Labā poga: Termostata ritenis

5. Īpaši drošības noteikumi

5.1 Pirms lietošanas pārbaudiet strāvas vada marķējumu. Atkarībā no strāvas vada veida šo ierīci var izmantot dažādos apkārtējās vides apstākļos:

Veids	Jūs varat izmantot ierīci	Nelietot
H07RN-F	māsaimniecība, noliktavas un darbnīcās, būvlaukumi vai siltumnīcās	Nelietot
H05RN-F	māsaimniecība, noliktavas un darbnīcās vai siltumnīcās	būvlaukumi
H05RR-F	saimniecība, noliktavas un darbnīcās	būvlaukumi vai siltumnīcās

5.2 Lietojot elektrisko ierīci, vienmēr jāievēro galvenie piesardzības pasākumi, ieskaitot šādus nosacījumus:

5.2.1 Ventilatora sildītājs nav piemērots izmantošanai ārā mitrā laikā, vannas istabās vai citā mitrā vai mitrā vidē.

5.2.2 Lūdzi, ņemiet vērā, ka ventilatora sildītājs var sakarst, tāpēc tas jānovieto drošā attālumā no viegli uzliesmojošiem priekšmetiem, piemēram, mēbelēm, aizkariem un tamlīdzīgiem.

5.2.3 **Nesedziet** ventilatora sildītāju.

5.2.4 Ventilatora sildītāju nedrīkst izvietot tieši zem kontaktligzdas.

5.2.5 Nepievienojiet ventilatora sildītāju, izmantojot ieslēgšanas / izslēgšanas taimeris vai citu aprīkojumu, kas ierīci var automātiski ieslēgt.

5.2.6 Ventilatora sildītāju nedrīkst novietot telpās, kur izmanto vai uzglabā viegli uzliesmojošus šķidrumus vai gāzes.

5.2.7 Ja tiek izmantots pagarinātājs, tam jābūt pēc iespējas īsākam un vienmēr pilnībā izsleptam.

5.2.8. Jūs nedrīkstat savienot citas ierīces ar to pašu tīkla kontaktligzdu kā ventilatora sildītāju.

5.2.9 Nelietojiet šo ventilatora sildītāju tiešā vannas, dušas vai peldbaseina apkārtnē.

5.2.10. Ja barošanas vads ir bojāts, tas jāmaina ražotājam, tā servisa pārstāvim vai līdzīgi kvalificētām personām, lai izvairītos no briesmām.

5.2.11 Pārļiecinieties, ka sildītājs vienmēr tiek uzraudzīts, un neļaujiet bērniem un dzīvniekiem atstrasies prom no tā;

5.2.12. Nenovietojiet ierīci kustīgiem transportlīdzekļiem vai tādēm, uz kuriem viegli apgāzties.

5.2.13. Ja ilgstoši nelietojat ierīci, atvienojiet to no elektrotīkla. Lietošanas laikā neatstājiet sildītāju ievērojamu laiku. Izvelciet kontaktdakšu taisni, nekad nenonemiet kontaktdakši, pievelkot vadu.

5.2.14. Glabājiet sildītāju tālu no aizkara vai vietām, kur viegli var aizsprostot gaisa ieplūdi.

5.2.15 Strāvas savienotājs nav ūdensizturīgs, ja to nelieto. Lai novērstu iespējamu elektriskās strāvas triecienu vai noplūdes strāvu, nekad nelietojiet ierīci ar mitru roku un nedarbiniet ierīci, ja uz strāvas vada ir ūdens.

5.2.16. Neizmetiet elektriskās ierīces kā nešķīrotus sadzīves atkritumus, izmantojiet dalītas savākšanas iekārtas. Sazinieties ar vietējo pašvaldību, lai iegūtu informāciju par pieejamajām savākšanas sistēmām. Ja elektriskās ierīces tiek izmestas atkritumu poligonos vai izgāztuvēs, bīstamās vielas var noplūst gruntsūdeņos un nonākt barības ķēdē, kaitējot jūsu veselībai un labsajūti.

5.2.17. Šī ierīce nav paredzēta lietošanai personām (ieskaitot bērnus) ar ierobežotām fiziskām, maņu vai garīgām spējām vai pieredzes un zināšanu trūkumam, ja vien viņiem nav uzraudzījusi vai norādījumus par ierīces lietošanu atbildīga par viņu drošība.

5.2.18. Bērni jāuzrauga, lai viņi nespēlētu ar ierīci.

6. Lietošanas instrukcijas

6.1. Novietojiet ventilatora sildītāju tā, lai tas stāvētu vertikāli uz stingras virsmas un drošā attālumā no mitras vides un viegli uzliesmojošiem priekšmetiem.

6.2 Pievienojiet ventilatora sildītāju elektrotīklam.

6.3 Uzstādiet termostata pogu uz MAX un ļaujiet sildītājam darboties ar pilnu jaudu.

6.4 Ventilatora sildītājs ieslēgsies, kad sildīšanas slēdzi iestatīs uz vienu no enerģijas iestatījumiem.

6.5 Kad telpa sasniegs vajadzīgo temperatūru, sildīšanas elements vairs nedarbosies, bet darbosies arī ventilators. Ja temperatūra pazeminās, sildīšanas elements darbosies. Ventilatora sildītājs tagad automātiski ieslēdzas un apstājas, tādējādi uzturot nemainīgu un iestabātu temperatūru.

6.6 Pirms sildītāja ieslēgšanas, lūdzi, pagrieziet termostatu pozīcijā MIN un pagrieziet slēdzi ventilatora pozīcijā, ļaujiet ierīcei divas minūtes atdzist, pēc tam izslēdziet sildītāju un izvelciet kontaktdakšu.

6.7. BGP1505-05-1, BGP1505-05, BGP1505-09 ir papildu termostats ventilatora motora vadīšanai. Ja temperatūra sildītāja iekšpusē ir augsta, termostats ieslēgs arī ventilatora sildītāju, neskatoties uz to, ka sildītājs ir izslēgts. Piemēram, pēc darbības, kad sildītājs ir izslēgts, ventilatora motors joprojām darbosies, lai atdzesētu temperatūru iekšpusē.

7. Tīrīšana un apkope

7.1 Pirms ierīces tīrīšanas atvienojiet to no kontaktligzdas un ļaujiet tai atdzist. Korpusi ir viegli netīrs, bieži to noslaukiet ar mikstu sūkli. Katru netīro daļu noslaukiet ar sūkli, kas iemērc <50 ° C ūdenī un maigā mazgāšanas līdzeklī, pēc tam nosusiniet sildītāja apvalku ar tīru drānu. Esiet piesardzīgs un neļaujiet ūdenim iekļūt iekšpusē. Neuzšļakstiet ūdeni uz sildītāja, sildītāja tīrīšanai nelietojiet šķīdinātāju, piemēram, benzīnu utt., Lai aizsargātu apvalku.

7.2 Notīriet vadu un kontaktdakši, nosusiniet un iesaiņojiet plastmasas maisiņā.

7.3. **Glabājot** sildītāju, vispirms ļaujiet tam atdzist, turiet to sausu. Pēc tam pārklājiet to ar plastmasas maisiņu, ielieciet iepakojuma kastē un uzglabājiet sausa, vēdinātā vietā.

8. Problēmu novēršana:

Daudzas izplatītas problēmas var viegli atrisināt, ietaupot iespējamā pakalpojuma zvana izmaksas. Izmēģiniet tālāk sniegtos ieteikumus, lai uzzinātu, vai varat atrisināt problēmu pirms zvana uz servisa centru.

Problēma	Iespējamais iemesls	Ārstēšana
Sildītājs nedarbojas, pat ja tas ir pievienots un ir ieslēgts slēdzis, termostats.	Spraudnis ir vaļīgs, silkts savienojums	Izvelciet kontaktdakšu, pārbaudiet kontaktdakšas un kontaktligzdas savienojumu. Pēc tam atkal izveidojiet savienojumu.
	Kontaktligzdā nav strāvas	Ievietojiet kontaktdakšu pareizā kontaktligzdā
Sildelements kvēlo	Ieejas spriegums ir pārāk augsts vai pārāk zems	Izmantojiet barošanas avotu atbilstoši marķējumam uz etiketes
	Gaisa ieplūdes reste ir bloķēta	Glabājiet sildītāju tālu no tādām priekšmetiem kā aizkars, plastmasas maisiņš, papīrs un citas lietas, kas var aizsegst ieeju vai viegli aizsegst gaisa ieplūdi
Ierīce nesasilda vai darbojas tikai ventilators	Slēdzis nebija novietots sildīšanas iestatījumā	Pagrieziet slēdzi uz siltuma iestatījumu
	Termostats darbojas	Pagrieziet termostatu un klausieties, ja ir balss. Ja nav klikšķa un termostats nav bojāts, sildītājs automātiski ieslēgsies, kad ierīce atdzīs
	Pašu atiestatīšanas izslēgšanas ierīce darbojas	Izslēdziet sildītāju un pārbaudiet ieplūdes vai izplūdes aizsprostojumu. Pirms sildītāja restartēšanas atvienojiet kontaktdakšu un pagaidiet vismaz 10 minūtes, līdz aizsardzības sistēma tiek atiestatīta.
Neparasts troksnis	Ierīce nav stāvus stāvoklī	Novietojiet sildītāju uz līdzenas virsmas

Likvidēšana

Vides aizsardzība

Elektriskās ražošanas atkritumus nedrīkst izmest kopā ar sadzīves atkritumiem. Lūdzu, pārstrādājiet tur, kur ir iespējas. Sazinieties ar vietējo pašvaldību vai mazumtirgotāju, lai iegūtu padomus par pārstrādi.

Modela identifikators (-): 90-067					
Lieta	Simbols	Vērtība	Vienība	Lieta	Vienība
Siltuma jauda			Siltuma ievades veids tikai vietējiem telpu sildītājiem (izvēlieties vienu)		
Nominālā siltuma jauda	Pnom	2	kW	Manuāla siltuma uzlādes kontrole ar integrētu termostatu	[Nē]
Minimālā siltuma jauda (orientējoši)	Pmin	-	kW	Manuāla siltuma uzlādes kontrole ar atgriezenisko saiti telpas un / vai āra temperatūrā	[Nē]
Maksimālā nepārtrauktā siltuma jauda	Pmax	2	kW	Elektroniska siltuma uzlādes kontrole ar telpas un / vai āra temperatūras atgriezenisko saiti	[Nē]
Papildu elektrības patēriņš			Ventilatora atbalstītā siltuma jauda		
Pie nominālās siltuma jaudas			elmax	Nav	kW
Pie minimālās siltuma jaudas			elmīns	Nav	kW
Gaidīšanas režīmā	eISB	Nav	W	Divas vai vairākas manuālas pakāpes, istabas temperatūras kontrole nav iespējama	[Nē]
				Ar mehāniskā termostata istabas temperatūras kontroli	[Jā]
				Ar elektronisku istabas temperatūras kontroli	[Nē]
				Elektroniska istabas temperatūras kontrole un dienas taimeris	[Nē]
				Elektroniska istabas temperatūras kontrole un nedēļas taimeris	[Nē]
				Citas vadības iespējas (iespējamās vairākas izvēles)	
				Telpas temperatūras kontrole ar klātbūtnes noteikšanu	[Nē]
				Temperatūras kontrole telpā ar atvērto loģu noteikšanu	[Nē]
				Ar atļūma kontroles iespēju	[Nē]
				Ar adaptīvu starta kontroli	[Nē]
				Ar darba laika ierobežojumu	[Nē]
				Ar melnās spuldzes sensoru	[Nē]
Kontakta detaļas:	Grupa Topex Sp. z oo Sp. k. Ul. Pograniczna 2/4, 02-285 Warszawa				
Piezīme: Vietējiem elektriskiem sildītājiem izmērītā sezonas apkures energoefektivitāte ņem nevar būt sliktāka par deklarēto vērtību pie vienības nominālās siltuma jaudas.					

Modela identifikators (-): 90-068					
Lieta	Simbols	Vērtība	Vienība	Lieta	Vienība
Siltuma jauda			Siltuma ievades veids tikai vietējiem telpu sildītājiem (izvēlieties vienu)		
Nominālā siltuma jauda	Pnom	3	kW	Manuāla siltuma uzlādes kontrole ar integrētu termostatu	[Nē]
Minimālā siltuma jauda (orientējoši)	Pmin	1.5	kW	Manuāla siltuma uzlādes kontrole ar atgriezenisko saiti telpas un / vai āra temperatūrā	[Nē]
Maksimālā nepārtrauktā siltuma jauda	Pmax	3	kW	Elektroniska siltuma uzlādes kontrole ar telpas un / vai āra temperatūras atgriezenisko saiti	[Nē]
Papildu elektrības patēriņš			Ventilatora atbalstītā siltuma jauda		
Pie nominālās siltuma jaudas			elmax	Nav	kW
Pie minimālās siltuma jaudas			elmīns	Nav	kW
Gaidīšanas režīmā	eISB	Nav	W	Divas vai vairākas manuālas pakāpes, istabas temperatūras kontrole nav iespējama	[Nē]
				Ar mehāniskā termostata istabas temperatūras kontroli	[Jā]
				Ar elektronisku istabas temperatūras kontroli	[Nē]
				Elektroniska istabas temperatūras kontrole un dienas taimeris	[Nē]
				Elektroniska istabas temperatūras kontrole un nedēļas taimeris	[Nē]
				Citas vadības iespējas (iespējamās vairākas izvēles)	
				Telpas temperatūras kontrole ar klātbūtnes noteikšanu	[Nē]

				Temperatūras kontrole telpā ar atvērto logu noteikšanu	[Nē]
				Ar attāluma kontroles iespēju	[Nē]
				Ar adaptīvu starta kontroli	[Nē]
				Ar darba laika ierobežojumu	[Nē]
				Ar mehānās spuldzes sensoru	[Nē]
Kontakta detaļas:	Grupa Topex Sp. z oo Sp. k. Ul. Pograniczna 2/4, 02-285 Warszawa				
Piezīme: Vietējiem elektriskiem sildītājiem izmērītā sezonas apkures energoefektivitāte ņs nevar būt sliktāka par deklarēto vērtību pie vienības nominālās siltuma jaudas.					

Modela identifikators (-i): 90-069					
Lieta	Simbols	Vērtība	Vienība	Lieta	Vienība
Siltuma jauda				Siltuma ievades veids tikai vietējiem telpu sildītājiem (izvēlieties vienu)	
Nominālā siltuma jauda	Pnom	5	kW	Manuāla siltuma uzlādes kontrole ar integrētu termostatu	[Nē]
Minimālā siltuma jauda (orientējoši)	Pmin	2.5	kW	Manuāla siltuma uzlādes kontrole ar atgriezenisko saiti telpas un / vai āra temperatūrā	[Nē]
Maksimālā nepārtrauktā siltuma jauda	Pmax	5	kW	Elektroniska siltuma uzlādes kontrole ar telpas un / vai āra temperatūras atgriezenisko saiti	[Nē]
Papildu elektrības patēriņš				Ventilatora atbaltstītā siltuma jauda	[Nē]
Pie nominālās siltuma jaudas	elmax	Nav	kW	Siltuma izvadīšanas veids / istabas temperatūras kontrole (izvēlieties vienu)	
Pie minimālās siltuma jaudas	elmīns	Nav	kW	Vienpakāpes siltuma jauda un nav istabas temperatūras kontroles	[Nē]
Gaidīšanas režīmā	eISB	Nav	W	Divas vai vairākas manuālas pakāpes, istabas temperatūras kontrole nav iespējama	[Nē]
				Ar mehāniskā termostata istabas temperatūras kontroli	[Jā]
				Ar elektronisku istabas temperatūras kontroli	[Nē]
				Elektroniska istabas temperatūras kontrole un dienas taimeris	[Nē]
				Elektroniska istabas temperatūras kontrole un nedēļas taimeris	[Nē]
				Citas vadības iespējas (iespējamās vairākas izvēles)	
				Telpas temperatūras kontrole ar klātbūtnes noteikšanu	[Nē]
				Temperatūras kontrole telpā ar atvērto logu noteikšanu	[Nē]
				Ar attāluma kontroles iespēju	[Nē]
				Ar adaptīvu starta kontroli	[Nē]
				Ar darba laika ierobežojumu	[Nē]
				Ar mehānās spuldzes sensoru	[Nē]
Kontakta detaļas:	Grupa Topex Sp. z oo Sp. k. Ul. Pograniczna 2/4, 02-285 Warszawa				
Piezīme: Vietējiem elektriskiem sildītājiem izmērītā sezonas apkures energoefektivitāte ņs nevar būt sliktāka par deklarēto vērtību pie vienības nominālās siltuma jaudas.					

NL

VERTALING VAN DE ORIGINELE INSTRUCTIE

VENTILATORVERWARMERS

90-067 / 90-068 / 90-069

OPMERKING: VOORDAT DE APPARATUUR VOOR DE EERSTE KEER WORDT GEBRUIKT, LEES DEZE INSTRUCTIEHANDLEIDING EN BEWAAR DEZE VOOR TOEKOMSTIGE REFERENTIE. MENSEN DIE DEZE INSTRUCTIE NIET HEBBEN GELEZEN, MOGEN DE UNIT NIET MONTEREN, AANSTEEKEN, AANPASSEN OF BEDIENEN

GEDETAILLEERDE VEILIGHEIDSVOORSCHRIFTEN

AANDACHT!

Lees aandachtig - De infraroodverwarming is ontworpen voor veilig gebruik. Desalniettemin kunnen installatie, onderhoud en bediening van de kachel gevaarlijk zijn. Door de volgende procedures in acht te nemen, wordt het risico op brand, elektrische schokken en persoonlijk letsel verkleind en wordt de installatietijd tot een minimum beperkt.

1.1 Dit apparaat kan worden gebruikt door kinderen van 8 jaar en ouder en door personen met verminderde fysieke, sensorische of mentale vermogens of gebrek aan ervaring en kennis, mits ze onder toezicht staan of instructies hebben gekregen over het veilige gebruik van het apparaat en ze de gevaren. Kinderen mogen niet met het apparaat spelen. Reiniging en gebruikersonderhoud mogen niet zonder toezicht door kinderen worden uitgevoerd.

1.2 WAARSCHUWING: Dek de kachel niet af om oververhitting te voorkomen.

1.3 Houd kinderen jonger dan 3 jaar uit de buurt, tenzij ze continu onder toezicht staan.

1.4 Kinderen van 3 jaar en jonger dan 8 jaar mogen het apparaat alleen aan / uit zetten op voorwaarde dat het is geplaatst of geïnstalleerd in de beoogde normale gebruikspositie en ze onder toezicht staan of instructies hebben gekregen over het gebruik van het apparaat op een veilige

manier. en begrijp de gevaren die eraan verbonden zijn. Kinderen van 3 jaar en jonger dan 8 jaar mogen het apparaat niet aansluiten, regelen en reinigen of gebruikersonderhoud uitvoeren.

1.5 LET OP - sommige onderdelen van dit product kunnen erg heet worden en brandwonden veroorzaken. Er moet bijzondere aandacht worden besteed aan de aanwezigheid van kinderen en kwetsbare mensen.

2. Inleiding

2.1 Afhankelijk van het type netsnoer mag deze luchtverhitter alleen in huishoudens, magazijnen en werkplaatsen, bouwplaatsen of kassen worden gebruikt. Het bevat een thermostaat en een zelfherstellende thermische uitschakeling om de verwarmingselementen te regelen. De thermostaat voelt de luchttemperatuur en regelt de omgevingstemperatuur. De ventilatormotor wordt niet aangestuurd door de thermostaat en blijft werken als de thermostaat het verwarmingselement uitschakelt voor BGP1505-05, BGP1505-05-1 en BGP1505-09. De ventilatormotor wordt aangestuurd door de thermostaat en hij stopt met werken wanneer de thermostaat snijdt het verwarmingselement af voor BGP1505-02 en BGP1505-03. De zelfherstellende thermische uitschakeling schakelt de verwarming uit om de veiligheid bij oververhitting te garanderen. Er is een extra thermostaat om de ventilatormotor te regelen. Als de temperatuur in de kachel hoog is, zal de thermostaat ook de luchtverhitter inschakelen, ondanks dat de kachel is uitgeschakeld. Als de verwarming bijvoorbeeld na gebruik is uitgeschakeld, blijft de ventilatormotor werken om de temperatuur binnenin te verlagen.

2.2 Als u de kachel voor het eerst gebruikt, kan er een lichte rookontwikkeling optreden. Dit is heel normaal en stopt na korte tijd. Het verwarmingselement is gemaakt van roestvrij staal en is door productie gecoat met beschermingsolie. De rook wordt veroorzaakt door de linker olie bij verhitting.

3. Technische specificaties

Model	90-067	90-068	90-069
Spanning	220-240V ~	220-240V ~	380-400V 3 ~
vereist vermogen	2000W	3000W	5000W
actueel	8,3-9,1A	12,5-13,6A	7,2-7,6A
Instelling	40 / 2000W	40/1500 / 3000W	55/2500 / 5000W
Zelfherstellende thermostaat	45 ° C	55 ° C	55 ° C
Product afmeting (mm)	230x220x290	245x240x310	330x290x360
NW (KG)	3,0	3,4	6,5

3.1 Behuizing van staalplaat en gecoat met hittebestendig poeder.

3.2 Compleet geleverd met snoer en stekker.

4. Beschrijving van het configuratiescherm

90-06 7	90-06 8	90-069
---------	---------	--------

4.1 Linkerknop: keuzeschakelaar met kookstand

4.2 Rechterknop: thermostaatknop

5. Speciale veiligheidsvoorschriften

5.1 Controleer voor gebruik de markering op het netsnoer. Afhankelijk van het type netsnoer kan dit apparaat in verschillende omgevingsomstandigheden worden gebruikt:

Type	U kunt het apparaat gebruiken in	Niet gebruiken in
H07RN-F	huishoudens, magazijnen en werkplaatsen, bouwplaatsen of kassen	
H05RN-F	huishoudens, magazijnen en werkplaatsen of kassen	bouwplaatsen
H05RR-F	huishoudens, magazijnen en werkplaatsen	bouwterreinen of kassen

5.2 Bij het gebruik van elektrische apparaten moeten altijd de basisvoorzorgsmaatregelen worden gevolgd, waaronder onderstaande:

5.2.1 De luchtverhitter is niet geschikt voor gebruik buitenshuis bij vochtig weer, in badkamers of in andere natte of vochtige omgevingen.

5.2.2 Houd er rekening mee dat de luchtverhitter erg heet kan worden en daarom op een veilige afstand van brandbare voorwerpen zoals meubels, gordijnen en dergelijke moet worden geplaatst.

5.2.3 Dek de luchtverhitter niet af.

5.2.4 De luchtverhitter mag niet direct onder een stopcontact worden geplaatst.

5.2.5 Sluit de luchtverhitter niet aan met een aan / uit-timer of andere apparatuur die het apparaat automatisch kan inschakelen.

5.2.6 De luchtverhitter mag niet worden geplaatst in ruimtes waar ontvlambare vloeistoffen of gassen worden gebruikt of opgeslagen.

5.2.7 Als een verlengsnoer wordt gebruikt, moet dit zo kort mogelijk zijn en altijd volledig worden verlengd.

5.2.8 U mag geen andere apparaten aansluiten op hetzelfde stopcontact als de luchtverhitter.

5.2.9 Gebruik deze luchtverhitter niet in de directe omgeving van een bad, douche of zwembad.

5.2.10 Als het netsnoer beschadigd is, moet het worden vervangen door de fabrikant, zijn serviceagent of vergelijkbaar gekwalificeerde personen om gevaar te voorkomen.

5.2.11 Zorg ervoor dat de verwarming altijd onder toezicht staat en houd kinderen en dieren er uit de buurt;

5.2.12 Plaats het apparaat niet op bewegende voertuigen of op plaatsen waar het gemakkelijk kan worden gekanteld.

5.2.13 Haal de stekker uit het stopcontact als u het apparaat langere tijd niet gebruikt. Laat de kachel tijdens gebruik niet geruime tijd staan. Trek de stekker er recht uit, verwijder de stekker nooit door aan het snoer te trekken.

5.2.14 Houd de kachel ver van gordijn of plaatsen waar de luchtinlaat gemakkelijk geblokkeerd kan worden.

5.2.15 De **stroomkoppeling** is waterdicht wanneer deze niet wordt gebruikt. Om mogelijke elektrische schokken of lekstroom te voorkomen, mag u het apparaat nooit met natte handen gebruiken of het apparaat bedienen als er water op het netsnoer staat.

5.2.16 Gooi elektrische apparaten niet weg bij het ongesorteerde huishuis, gebruik gescheiden inzamelingsfaciliteiten. Neem contact op met uw lokale overheid voor informatie over de beschikbare inzamelingsystemen. Als elektrische apparaten op stortplaatsen of stortplaatsen worden afgevoerd, kunnen gevaarlijke stoffen in het grondwater lekken en in de voedselketen terechtkomen, wat schadelijk is voor uw gezondheid en welzijn.

5.2.17 Dit apparaat is niet bedoeld voor gebruik door personen (inclusief kinderen) met verminderde fysieke, sensorische of mentale vermogens, of gebrek aan ervaring en kennis, tenzij ze onder toezicht staan of instructies hebben gekregen over het gebruik van het apparaat door een persoon die verantwoordelijk is voor hun veiligheid.

5.2.18 Kinderen moeten onder toezicht staan om te voorkomen dat ze met het apparaat spelen.

6. Gebruiksaanwijzing

6.1 Plaats de luchtverhitter zo dat deze rechtop staat op een stevige ondergrond en op veilige afstand van natte omgevingen en brandbare voorwerpen.

6.2 Sluit de luchtverhitter aan op het lichtnet.

6.3 Zet de thermostaatknop op de MAX en laat de kachel op vol vermogen werken.

6.4 De luchtverhitter wordt ingeschakeld als de verwarmingskeuzeschakelaar op een van de vermogensstanden staat.

6.5 Zodra de kamer de gewenste temperatuur heeft bereikt, stopt het verwarmingselement met werken, maar de ventilator werkt ook. Zodra de temperatuur is gedaald, werkt het verwarmingselement. De luchtverhitter start en stopt nu automatisch en houdt zo de kamertemperatuur constant.

6.6 Voordat u de kachel uitschakelt, draait u de thermostaat naar de MIN-stand en de schakelaar naar de ventilatorstand. Laat het apparaat twee minuten afkoelen, schakel dan de kachel uit en trek de stekker uit het stopcontact.

6.7 Voor BGP1505-05-1, BGP1505-05, BGP1505-09 is er een extra thermostaat om de ventilatormotor te regelen. Als de temperatuur in de kachel hoog is, zal de thermostaat ook de luchtverhitter inschakelen, ondanks dat de kachel is uitgeschakeld. Als de verwarming bijvoorbeeld na gebruik is uitgeschakeld, blijft de ventilatormotor werken om de temperatuur binnenin te verlagen.

7. Reiniging en onderhoud

7.1 Voordat u het apparaat reinigt, dient u de stekker uit het stopcontact te halen en te laten afkoelen. De behuizing is gemakkelijk vuil te maken, veeg deze vaak af met een zachte spons. Veeg alle vuile onderdelen af met een spons gedrenkt in 50°C water en een mild schoonmaakmiddel, en droog vervolgens de verwarmingsbehuizing met een schone doek. Pas op dat er geen water in de binnenkant van het apparaat komt. Spat geen water op de kachel, gebruik nooit oplosmiddelen zoals benzine etc. om de kachel schoon te maken, dit om de behuizing te beschermen.

7.2 Maak het snoer en de stekker schoon, droog ze en verpak ze in een plastic zak.

7.3 Als u de kachel opbergt, laat hem dan eerst afkoelen, en houd hem droog. Dek het vervolgens af met een plastic zak, doe het in een verpakkingsdoos en bewaar het op een droge, geventileerde plaats.

8. Probleemoplossing:

U kunt veel voorkomende problemen eenvoudig oplossen, waardoor u de kosten van een eventueel servicebezoek bespaart. Probeer de onderstaande suggesties om te zien of u het probleem kunt oplossen voordat u het servicecentrum belt.

Probleem	Mogelijke oorzaak	Behandeling
De kachel werkt niet, zelfs niet als deze is aangesloten en de schakelaar, thermostaat is ingeschakeld.	De stekker zit los, slechte verbinding	Trek de stekker uit het stopcontact, controleer de verbinding van de stekker en het stopcontact. Maak dan opnieuw verbinding.
	Geen stroom in stopcontact	Steek de stekker in een geschikt stopcontact
Het verwarmingselement gloeit	De ingangsspanning is te hoog of te laag	Gebruik de voeding volgens de classificatie op het label
	Het luchtinlaatrooster is geblokkeerd	Houd de kachel ver verwijderd van artikelen zoals gordijn, plastic zak, papier en andere dingen die de inlaat kunnen bedekken of die gemakkelijk op de luchtinlaat kunnen worden afgedekt
Het apparaat is niet warm geworden of alleen de ventilator werkt	De schakelaar is niet op verwarmingsstand gezet	Draai de schakelaar naar de kookstand
	De thermostaat werkte	Draai aan de thermostaat en luister of er een open / dicht-stem is. Als er geen klik is en de thermostaat niet beschadigd is, zal de verwarming automatisch inschakelen als het apparaat is afgekoeld
	De zelfherstellende uitschakeling is bediend	Schakel de kachel uit en inspecteer de blokkering van inlaat of uitlaat. Haal de stekker uit het stopcontact en wacht ten minste 10 minuten totdat het beveiligingssysteem is gereset voordat u probeert de verwarming opnieuw te starten.
Abnormaal geluid	Het apparaat staat niet rechtop	Zet de kachel op een vlakke ondergrond

Verwijdering

Milieubescherming

Afgedankte elektrische productie mag niet worden weggegooid met huishoudelijk afval. Recycle indien mogelijk. Neem contact op met uw lokale autoriteit of winkel voor recyclingadvies.

Modelidentificatie (s): 90-067					
Item	Symbol	Waarde	Eenheid	Item	Eenheid
Warmteafgifte				Type warmte-invoer, alleen voor elektrische opslagtoestellen voor lokale ruimteverwarming (selecteer er een)	
Nominale warmteafgifte	P _{nom}	2	kW	Handmatige regeling van de warmtebelasting met geïntegreerde thermostaat	[Nee]
Minimale warmteafgifte (indicatief)	P _{min}	-	kW	Handmatige regeling van de warmtebelasting met kamer- en / of buitentemperatuur-feedback	[Nee]

Maximale continue warmteafgifte	Pmax	2	kW	Elektronische regeling van de warmtebelasting met feedback over de kamer- en / of buitentemperatuur	[Nee]
Extra elektriciteitsverbruik				Door ventilator ondersteunde warmteafgifte	[Nee]
Bij nominale warmteafgifte	elmax	Nvt	kW	Type warmteafgifte / kamertemperatuurregeling (selecteer een)	
Bij minimale warmteafgifte	elmin	Nvt	kW	Eentraps warmteafgifte en geen regeling van de kamertemperatuur	[Nee]
In standby-modus	eISB	Nvt	W.	Twee of meer handmatige trappen, geen regeling van de kamertemperatuur	[Nee]
				Met mechanische thermostaat regeling van de kamertemperatuur	[Ja]
				Met elektronische kamertemperatuurregeling	[Nee]
				Elektronische regeling van de kamertemperatuur plus dagtimer	[Nee]
				Elektronische regeling van de kamertemperatuur plus weektimer	[Nee]
				Andere besturingsopties (meerdere selecties mogelijk)	
				Ruimtetemperatuurregeling met aanwezigheidsdetectie	[Nee]
				Ruimtetemperatuurregeling, met open raam detectie	[Nee]
				Met optie voor afstandscontrole	[Nee]
				Met adaptieve startregeling	[Nee]
				Met beperking van de werktijd	[Nee]
				Met zwarte bolsensor	[Nee]
Contact details:	Grupa Topex Sp. z oo Sp. k. Ul. Pograniczna 2/4, 02-285 Warszawa				
Opmerking: Voor elektrische toestellen voor lokale ruimteverwarming mag de gemeten seizoensgebonden energie-efficiëntie voor ruimteverwarming nrs niet slechter zijn dan de opgegeven waarde bij de nominale warmteafgifte van de eenheid.					

Modelidentificatie (s): 90-068					
Item	Symbol	Waarde	Eenheid	Item	Eenheid
Warmteafgifte				Type warmte-invoer, alleen voor elektrische opslagtoestellen voor lokale ruimteverwarming (selecteer er een)	
Nominale warmteafgifte	Pnom	3	kW	Handmatige regeling van de warmtebelasting met geïntegreerde thermostaat	[Nee]
Minimale warmteafgifte (indicatief)	Pmin	1.5	kW	Handmatige regeling van de warmtebelasting met kamer- en / of buitentemperatuur-feedback	[Nee]
Maximale continue warmteafgifte	Pmax	3	kW	Elektronische regeling van de warmtebelasting met feedback over de kamer- en / of buitentemperatuur	[Nee]
Extra elektriciteitsverbruik				Door ventilator ondersteunde warmteafgifte	[Nee]
Bij nominale warmteafgifte	elmax	Nvt	kW	Type warmteafgifte / kamertemperatuurregeling (selecteer een)	
Bij minimale warmteafgifte	elmin	Nvt	kW	Eentraps warmteafgifte en geen regeling van de kamertemperatuur	[Nee]
In standby-modus	eISB	Nvt	W.	Twee of meer handmatige trappen, geen regeling van de kamertemperatuur	[Nee]
				Met mechanische thermostaat regeling van de kamertemperatuur	[Ja]
				Met elektronische kamertemperatuurregeling	[Nee]
				Elektronische regeling van de kamertemperatuur plus dagtimer	[Nee]
				Elektronische regeling van de kamertemperatuur plus weektimer	[Nee]
				Andere besturingsopties (meerdere selecties mogelijk)	
				Ruimtetemperatuurregeling met aanwezigheidsdetectie	[Nee]
				Ruimtetemperatuurregeling, met open raam detectie	[Nee]
				Met optie voor afstandscontrole	[Nee]
				Met adaptieve startregeling	[Nee]
				Met beperking van de werktijd	[Nee]
				Met zwarte bolsensor	[Nee]
Contact details:	Grupa Topex Sp. z oo Sp. k. Ul. Pograniczna 2/4, 02-285 Warszawa				
Opmerking: Voor elektrische toestellen voor lokale ruimteverwarming mag de gemeten seizoensgebonden energie-efficiëntie voor ruimteverwarming nrs niet slechter zijn dan de opgegeven waarde bij de nominale warmteafgifte van de eenheid.					

Modelidentificatie (s): 90-069					
Item	Symbol	Waarde	Eenheid	Item	Eenheid
Warmteafgifte				Type warmte-invoer, alleen voor elektrische opslagtoestellen voor lokale ruimteverwarming (selecteer er een)	
Nominale warmteafgifte	Pnom	5	kW	Handmatige regeling van de warmtebelasting met geïntegreerde thermostaat	[Nee]
Minimale warmteafgifte (indicatief)	Pmin	2.5	kW	Handmatige regeling van de warmtebelasting met kamer- en / of buitentemperatuur-feedback	[Nee]

Maximale continue warmteafgifte	Pmax	5	kW	Elektronische regeling van de warmtebelasting met feedback over de kamer- en / of buitentemperatuur	[Nee]
Extra elektriciteitsverbruik				Door ventilator ondersteunde warmteafgifte	[Nee]
Bij nominale warmteafgifte	elmax	Nvt	kW	Type warmteafgifte / kamertemperatuurregeling (selecteer een)	
Bij minimale warmteafgifte	elmin	Nvt	kW	Entraps warmteafgifte en geen regeling van de kamertemperatuur	[Nee]
In standby-modus	eISB	Nvt	W.	Twee of meer handmatige trappen, geen regeling van de kamertemperatuur	[Nee]
				Met mechanische thermostaat regeling van de kamertemperatuur	[Ja]
				Met elektronische kamertemperatuurregeling	[Nee]
				Elektronische regeling van de kamertemperatuur plus dagtimer	[Nee]
				Elektronische regeling van de kamertemperatuur plus weektimer	[Nee]
				Andere besturingsopties (meerdere selecties mogelijk)	
				Ruimtetemperatuurregeling met aanwezigheidsdetectie	[Nee]
				Ruimtetemperatuurregeling, met open raam detectie	[Nee]
				Met optie voor afstandscontrole	[Nee]
				Met adaptieve startregeling	[Nee]
				Met beperking van de werktijd	[Nee]
				Met zwarte bolsensor	[Nee]
Contact details:	Grupa Topex Sp. z oo Sp. k. Ul. Pograniczna 2/4, 02-285 Warszawa				
Opmerking: Voor elektrische toestellen voor lokale ruimteverwarming mag de gemeten seizoensgebonden energie-efficiëntie voor ruimteverwarming nrs niet slechter zijn dan de opgegeven waarde bij de nominale warmteafgifte van de eenheid.					

FR

TRADUCTION DE L'INSTRUCTION ORIGINALE

CHAUFFE-VENTILATEURS

90-067 / 90-068 / 90-069

REMARQUE: AVANT D'UTILISER L'ÉQUIPEMENT POUR LA PREMIÈRE FOIS, LISEZ CE MANUEL D'INSTRUCTIONS ET CONSERVEZ-LE POUR CONSULTATION FUTURE. LES PERSONNES QUI N'ONT PAS LU CETTE INSTRUCTION NE DOIVENT PAS ASSEMBLER, ALLUMER, RÉGLER OU FAIRE FONCTIONNER L'APPAREIL

RÈGLES DE SÉCURITÉ DÉTAILLÉES

ATTENTION!

Lisez attentivement - Le chauffage infrarouge est conçu pour un fonctionnement sûr. Néanmoins, l'installation, l'entretien et le fonctionnement de l'appareil de chauffage peuvent être dangereux. Le respect des procédures suivantes réduira le risque d'incendie, de choc électrique, de blessure corporelle et réduira au minimum le temps d'installation.

1.1 Cet appareil peut être utilisé par des enfants âgés de 8 ans et plus et des personnes ayant des capacités physiques, sensorielles ou mentales réduites ou un manque d'expérience et de connaissances s'ils ont reçu une supervision ou des instructions concernant l'utilisation de l'appareil en toute sécurité et comprennent le dangers impliqués. Les enfants ne doivent pas jouer avec l'appareil. Le nettoyage et l'entretien par l'utilisateur ne doivent pas être effectués par des enfants sans surveillance.

1.2 AVERTISSEMENT: Afin d'éviter une surchauffe, ne couvrez pas le radiateur.

1.3 Les enfants de moins de 3 ans doivent être tenus à l'écart à moins d'être surveillés en permanence.

1.4 Les enfants âgés de 3 ans à moins de 8 ans ne doivent allumer / éteindre l'appareil qu'à condition qu'il ait été placé ou installé dans sa position de fonctionnement normale prévue et qu'ils aient reçu une surveillance ou des instructions concernant l'utilisation de l'appareil en toute sécurité. Les enfants âgés de 3 ans à moins de 8 ans ne doivent pas brancher, régler et nettoyer l'appareil ni effectuer de maintenance par l'utilisateur.

1.5 ATTENTION - certaines pièces de ce produit peuvent devenir très chaudes et provoquer des brûlures. Une attention particulière doit être accordée aux enfants et aux personnes vulnérables.

2. Présentation

2.1 Selon le type de cordon d'alimentation, ce radiateur soufflant ne peut être utilisé que dans les ménages, les entrepôts et ateliers, les chantiers ou les serres selon. Il intègre un thermostat et un coupe-circuit thermique à réarmement automatique pour contrôler les éléments chauffants. Le thermostat ressent la température de l'air et contrôle la température ambiante. Le moteur du ventilateur n'est pas contrôlé par le thermostat et il continue de fonctionner lorsque le thermostat coupe l'élément chauffant pour BGP1505-05, BGP1505-05-1 et BGP1505-09. Le moteur du ventilateur est contrôlé par thermostat et il cesse de fonctionner lorsque le thermostat coupe l'élément chauffant pour BGP1505-02 et BGP1505-03. Le coupe-circuit thermique à réarmement automatique éteindra le chauffage pour assurer la sécurité en cas de surchauffe. Il y a un thermostat supplémentaire pour contrôler le moteur du ventilateur. Si la température à l'intérieur du radiateur est élevée, le thermostat activera également le radiateur soufflant malgré le fait que le radiateur soit éteint. Par exemple, après le fonctionnement, lorsque le radiateur est éteint, le moteur du ventilateur fonctionnera toujours pour refroidir la température à l'intérieur.

2.2 Lors de la première utilisation du radiateur, vous pouvez remarquer une légère émission de fumée. C'est tout à fait normal et ça s'arrête après un court laps de temps. L'élément chauffant est en acier inoxydable et a été enduit d'huile de protection lors de la production. La fumée est causée par l'huile gauche lorsqu'elle est chauffée.

3. Spécifications techniques

Modèle	90-067	90-068	90-069
Tension	220-240V ~	220-240V ~	380-400V 3 ~
puissance requise	2000 W	3000 W	5000 W

actuel	8,3-9,1A	12,5-13,6A	7,2-7,6A
Réglage	40 / 2000W	40/1500 / 3000W	55/2500 / 5000W
Thermostat à réarmement automatique	45 ° C	55 ° C	55 ° C
Produit mes (mm)	230 x 220 x 290	245 x 240 x 310	330 x 290 x 360
NW (KG)	3,0	3,4	6,5

3.1 Boîtier en tôle d'acier et revêtu de poudre résistant à la chaleur.

3.2 Livré complet avec cordon et fiche.

4. Description du panneau de contrôle

90-06 7	90-06 8	90-069
---------	---------	--------

4.1 **Bouton gauche:** sélecteur avec réglage de la chaleur

4.2 **Bouton droit:** cadran du thermostat

5. Règles de sécurité spéciales

5.1 Avant utilisation, veuillez vérifier le marquage sur le cordon d'alimentation. Selon le type de cordon d'alimentation, cet appareil peut être utilisé dans différentes conditions ambiantes:

Type	Vous pouvez utiliser l'appareil dans	Ne pas utiliser dans
H07RN-F	ménage, entrepôts et ateliers, chantiers ou serres	
H05RN-F	ménage, entrepôts et ateliers ou serres	chantiers
H05RR-F	ménage, entrepôts et ateliers	chantiers ou serres

5.2 Lors de l'utilisation d'un appareil électrique, les précautions de base doivent toujours être respectées, notamment ci-dessous:

5.2.1 Le radiateur soufflant ne convient pas pour une utilisation à l'extérieur par temps humide, dans les salles de bain ou dans d'autres environnements humides ou humides.

5.2.2 Veuillez noter que le radiateur soufflant peut devenir très chaud et doit donc être placé à une distance de sécurité des objets inflammables tels que les meubles, les rideaux et autres.

5.2.3 Ne couvrez pas le radiateur soufflant.

5.2.4 Le radiateur soufflant ne doit pas être situé immédiatement sous une prise de courant.

5.2.5 Ne connectez pas le radiateur soufflant à l'aide d'une minuterie marche / arrêt ou de tout autre équipement pouvant allumer automatiquement l'appareil.

5.2.6 Le radiateur soufflant ne doit pas être placé dans des pièces où des liquides ou des gaz inflammables sont utilisés ou stockés.

5.2.7 Si une rallonge est utilisée, elle doit être aussi courte que possible et toujours être complètement déployée.

5.2.8 Vous ne devez pas brancher d'autres appareils sur la même prise secteur que le radiateur soufflant.

5.2.9 N'utilisez pas ce radiateur soufflant à proximité immédiate d'une baignoire, d'une douche ou d'une piscine.

5.2.10 Si le cordon d'alimentation est endommagé, il doit être remplacé par le fabricant, son agent de service ou des personnes de qualification similaire afin d'éviter un danger.

5.2.11 Assurez-vous que l'appareil de chauffage est toujours sous surveillance et tenez les enfants et les animaux éloignés de celui-ci;

5.2.12 Ne placez pas l'appareil sur des véhicules en mouvement ou dans des endroits faciles à basculer.

5.2.13 Lorsque vous n'utilisez pas l'appareil pendant une période prolongée, débranchez l'appareil. Ne laissez pas l'appareil de chauffage pendant une période de temps considérable lorsqu'il est utilisé. Tirez la fiche tout droit, ne retirez jamais la fiche en tirant sur le cordon.

5.2.14 Éloignez le radiateur du rideau ou des endroits où l'entrée d'air peut facilement être bloquée.

5.2.15 Le coupleur d'alimentation est étanche lorsqu'il n'est pas utilisé. Afin d'éviter tout risque d'électrocution ou de fuite de courant, n'utilisez jamais l'appareil avec les mains mouillées et n'utilisez pas l'appareil lorsqu'il y a de l'eau sur le cordon d'alimentation.

5.2.16 Ne pas jeter les appareils électriques avec les déchets municipaux non triés, utiliser des installations de collecte séparée. Contactez votre gouvernement local pour obtenir des informations sur les systèmes de collecte disponibles. Si les appareils électriques sont jetés dans des décharges ou des décharges, des substances dangereuses peuvent s'infiltrer dans les eaux souterraines et pénétrer dans la chaîne alimentaire, nuisant à votre santé et à votre bien-être.

5.2.17 Cet appareil n'est pas destiné à être utilisé par des personnes (y compris des enfants) ayant des capacités physiques, sensorielles ou mentales réduites, ou un manque d'expérience et de connaissances, à moins qu'elles n'aient reçu une supervision ou des instructions concernant l'utilisation de l'appareil par une personne responsable leur sécurité.

5.2.18 Les enfants doivent être surveillés pour s'assurer qu'ils ne jouent pas avec l'appareil.

6. Utilisation des instructions

6.1 Positionnez le radiateur soufflant de manière à ce qu'il repose sur une surface ferme et à une distance sûre des environnements humides et des objets inflammables.

6.2 Branchez le radiateur soufflant sur le secteur.

6.3 Réglez le bouton du thermostat sur MAX et laissez le radiateur fonctionner à pleine puissance.

6.4 Le radiateur soufflant se met en marche lorsque le sélecteur de chauffage est réglé sur l'un des réglages de puissance.

6.5 Une fois que la pièce atteint la température requise, l'élément chauffant cessera de fonctionner mais le ventilateur fonctionnera également. Une fois la température diminuée, l'élément chauffant fonctionnera. Le radiateur soufflant démarre et s'arrête automatiquement et maintient ainsi la température ambiante constante.

6.6 Avant d'éteindre le radiateur, veuillez tourner le thermostat en position MIN et tourner l'interrupteur en position ventilateur, laissez l'appareil refroidir pendant deux minutes puis éteindre le radiateur et retirer la fiche.

6.7 Pour BGP1505-05-1, BGP1505-05, BGP1505-09, il existe un thermostat supplémentaire pour contrôler le moteur du ventilateur. Si la température à l'intérieur du radiateur est élevée, le thermostat activera également le radiateur soufflant malgré le fait que le radiateur soit éteint. Par exemple, après le fonctionnement, lorsque le radiateur est éteint, le moteur du ventilateur fonctionnera toujours pour refroidir la température à l'intérieur.

7. Nettoyage et entretien

7.1 Avant de nettoyer l'appareil, débranchez-le de la prise et laissez-le refroidir. Le boîtier se salit facilement, essayez-le souvent avec une éponge douce. Pour chaque pièce sale, essayez avec une éponge trempée dans de l'eau à <50 ° C et un détergent doux, puis séchez le boîtier

du radiateur avec un chiffon propre. Veillez à ne pas laisser l'eau pénétrer à l'intérieur de l'appareil. Ne pas projeter d'eau sur le radiateur, ne jamais utiliser de solvant comme de l'essence, etc. pour nettoyer le radiateur, afin de protéger le boîtier.

7.2 Nettoyez le cordon et la fiche, séchez-les et emballez-les dans un sac en plastique.

7.3 Lorsque vous rangez le radiateur, laissez-le refroidir d'abord, gardez-le au sec. Puis couvrez-le d'un sac en plastique, mettez-le dans une boîte d'emballage et rangez-le dans un endroit sec et aéré.

8. Dépannage:

Vous pouvez résoudre facilement de nombreux problèmes courants, ce qui vous évite le coût d'un éventuel appel de service. Essayez les suggestions ci-dessous pour voir si vous pouvez résoudre le problème avant d'appeler le centre de service.

Problème	Cause possible	Traitement
L'appareil de chauffage ne fonctionne pas, même lorsqu'il est branché et que l'interrupteur, le thermostat sont allumés.	La fiche est lâche, mauvaise connexion	Retirez la fiche, vérifiez la connexion de la fiche et de la prise. Puis reconnectez-vous.
	Pas d'alimentation dans la prise de courant	Insérez la fiche dans une prise appropriée
L'élément chauffant rougeoyant	La tension d'entrée est trop élevée ou trop basse	Utilisez l'alimentation électrique conformément à la classification indiquée sur l'étiquette
	La grille d'entrée d'air est bloquée	Gardez le radiateur loin des articles comme le rideau, le sac en plastique, le papier et d'autres choses qui peuvent couvrir l'entrée ou peuvent être facilement recouverts sur l'entrée d'air
L'appareil ne chauffe pas ou seul le ventilateur fonctionne	L'interrupteur n'a pas été mis au réglage de chauffage	Tournez l'interrupteur sur le réglage de la chaleur
	Le thermostat fonctionnait	Tournez le thermostat et écoutez s'il y a une voix d'ouverture / fermeture. S'il n'y a pas de dé clic et que le thermostat n'est pas endommagé, le radiateur s'allumera automatiquement lorsque l'appareil refroidira.
	Le coupe-circuit à réarmement automatique est actionné	Éteignez l'appareil de chauffage et inspectez le blocage de l'entrée ou de la sortie. Débranchez la fiche et attendez au moins 10 minutes que le système de protection se réinitialise avant de tenter de redémarrer le chauffage.
Bruit anormal	L'appareil n'est pas debout	Placez le radiateur sur une surface plane

Disposition

Protection environnementale

Les déchets de production électrique ne doivent pas être jetés avec les ordures ménagères. Veuillez recycler là où les installations existent. Consultez votre autorité locale ou votre revendeur pour obtenir des conseils de recyclage.

Identificateur (s) du modèle: 90-067					
Article	symbole	Valeur	Unité	Article	Unité
La production de chaleur				Type d'entrée de chaleur, pour les appareils de chauffage locaux à accumulation électrique uniquement (sélectionnez-en un)	
Puissance calorifique nominale	Pnom	2	kW	Contrôle manuel de la charge thermique avec thermostat intégré	[non]
Puissance thermique minimale (indicative)	Pmin	-	kW	Contrôle manuel de la charge thermique avec retour de température ambiante et / ou extérieure	[non]
Puissance thermique continue maximale	Pmax	2	kW	Contrôle électronique de la charge thermique avec réaction de la température ambiante et / ou extérieure	[non]
Consommation électrique auxiliaire				Production de chaleur assistée par ventilateur	[non]
À la puissance thermique nominale	elmax	N / A	kW	Type de puissance de chauffage / contrôle de la température ambiante (sélectionnez-en un)	
À la puissance thermique minimale	elmin	N / A	kW	Production de chaleur à un étage et pas de contrôle de la température ambiante	[non]
En mode veille	elSB	N / A	W	Deux étapes manuelles ou plus, pas de contrôle de la température ambiante	[non]
				Avec contrôle de la température ambiante par thermostat mécanique	[Oui]
				Avec contrôle électronique de la température ambiante	[non]
				Contrôle électronique de la température ambiante et minuterie de jour	[non]

				Contrôle électronique de la température ambiante et minuterie hebdomadaire	[non]
				Autres options de contrôle (plusieurs sélections possibles)	
				Contrôle de la température ambiante, avec détection de présence	[non]
				Contrôle de la température ambiante, avec détection de fenêtre ouverte	[non]
				Avec option de contrôle à distance	[non]
				Avec contrôle de démarrage adaptatif	[non]
				Avec limitation du temps de travail	[non]
				Avec capteur d'ampoule noire	[non]
Détails du contact:	Grupa Topex Sp. z oo Sp. k. Ul. Pograniczna 2/4, 02-285 Warszawa				
Remarque: Pour les appareils de chauffage locaux électriques, le rendement énergétique saisonnier mesuré pour le chauffage des locaux ns ne peut pas être pire que la valeur déclarée à la puissance thermique nominale de l'unité.					

Identificateur (s) du modèle: 90-068					
Article	symbole	Valeur	Unité	Article	Unité
La production de chaleur				Type d'entrée de chaleur, pour les appareils de chauffage locaux à accumulation électrique uniquement (sélectionnez-en un)	
Puissance calorifique nominale	Pnom	3	kW	Contrôle manuel de la charge thermique avec thermostat intégré	[non]
Puissance thermique minimale (indicative)	Pmin	1,5	kW	Contrôle manuel de la charge thermique avec retour de température ambiante et / ou extérieure	[non]
Puissance thermique continue maximale	Pmax	3	kW	Contrôle électronique de la charge thermique avec rétroaction de la température ambiante et / ou extérieure	[non]
Consommation électrique auxiliaire				Production de chaleur assistée par ventilateur	
À la puissance thermique nominale	elmax	N / A	kW	Type de puissance de chauffage / contrôle de la température ambiante (sélectionnez-en un)	
À la puissance thermique minimale	elmin	N / A	kW	Production de chaleur à un étage et pas de contrôle de la température ambiante	
En mode veille	eISB	N / A	W	Deux étapes manuelles ou plus, pas de contrôle de la température ambiante	
				Avec contrôle de la température ambiante par thermostat mécanique	[Oui]
				Avec contrôle électronique de la température ambiante	[non]
				Contrôle électronique de la température ambiante et minuterie de jour	[non]
				Contrôle électronique de la température ambiante et minuterie hebdomadaire	[non]
				Autres options de contrôle (plusieurs sélections possibles)	
				Contrôle de la température ambiante, avec détection de présence	[non]
				Contrôle de la température ambiante, avec détection de fenêtre ouverte	[non]
				Avec option de contrôle à distance	[non]
				Avec contrôle de démarrage adaptatif	[non]
				Avec limitation du temps de travail	[non]
				Avec capteur d'ampoule noire	[non]
Détails du contact:	Grupa Topex Sp. z oo Sp. k. Ul. Pograniczna 2/4, 02-285 Warszawa				
Remarque: Pour les appareils de chauffage locaux électriques, le rendement énergétique saisonnier mesuré pour le chauffage des locaux ns ne peut pas être pire que la valeur déclarée à la puissance thermique nominale de l'unité.					

Identificateur (s) du modèle: 90-069					
Article	symbole	Valeur	Unité	Article	Unité
La production de chaleur				Type d'entrée de chaleur, pour les appareils de chauffage locaux à accumulation électrique uniquement (sélectionnez-en un)	
Puissance calorifique nominale	Pnom	5	kW	Contrôle manuel de la charge thermique avec thermostat intégré	[non]
Puissance thermique minimale (indicative)	Pmin	2,5	kW	Contrôle manuel de la charge thermique avec retour de température ambiante et / ou extérieure	[non]
Puissance thermique	Pmax	5	kW	Contrôle électronique de la charge thermique avec rétroaction de la température ambiante et / ou extérieure	[non]

continue maximale					
Consommation électrique auxiliaire			Production de chaleur assistée par ventilateur		[non]
À la puissance thermique nominale	elmax	N / A	kW	Type de puissance de chauffage / contrôle de la température ambiante (sélectionnez-en un)	
À la puissance thermique minimale	elmin	N / A	kW	Production de chaleur à un étage et pas de contrôle de la température ambiante	[non]
En mode veille	elSB	N / A	W	Deux étapes manuelles ou plus, pas de contrôle de la température ambiante	
				Avec contrôle de la température ambiante par thermostat mécanique	[Oui]
				Avec contrôle électronique de la température ambiante	[non]
				Contrôle électronique de la température ambiante et minuterie de jour	[non]
				Contrôle électronique de la température ambiante et minuterie hebdomadaire	[non]
				Autres options de contrôle (plusieurs sélections possibles)	
				Contrôle de la température ambiante, avec détection de présence	[non]
				Contrôle de la température ambiante, avec détection de fenêtre ouverte	[non]
				Avec option de contrôle à distance	[non]
				Avec contrôle de démarrage adaptatif	[non]
				Avec limitation du temps de travail	[non]
				Avec capteur d'ampoule noire	[non]
Détails du contact:	Grupa Topex Sp. z oo Sp. k. Ul. Pograniczna 2/4, 02-285 Warszawa				
Remarque: Pour les appareils de chauffage locaux électriques, le rendement énergétique saisonnier mesuré pour le chauffage des locaux ηs ne peut pas être pire que la valeur déclarée à la puissance thermique nominale de l'unité.					

IT

TRADUZIONE DELL'ISTRUZIONE ORIGINALE

RISCALDATORI A VENTOLA

90-067 / 90-068 / 90-069

NOTA: PRIMA DI UTILIZZARE L'ATTREZZATURA PER LA PRIMA VOLTA, LEGGERE QUESTO MANUALE DI ISTRUZIONI E CONSERVARLO PER RIFERIMENTI FUTURI. LE PERSONE CHE NON HANNO LETTO QUESTE ISTRUZIONI NON DEVONO ASSEMBLARE, ILLUMINARE, REGOLARE O AZIONARE L'UNITÀ

NORME DI SICUREZZA DETTAGLIATE

ATTENZIONE!

Leggere attentamente: il riscaldatore a infrarossi è progettato per un funzionamento sicuro. Tuttavia, l'installazione, la manutenzione e il funzionamento del riscaldatore possono essere pericolosi. L'osservanza delle seguenti procedure ridurrà il rischio di incendi, scosse elettriche, lesioni alle persone e ridurrà al minimo il tempo di installazione.

1.1 Questo apparecchio può essere utilizzato da bambini di età pari o superiore a 8 anni e da persone con ridotte capacità fisiche, sensoriali o mentali o mancanza di esperienza e conoscenza se sono stati supervisionati o istruiti sull'uso dell'apparecchio in modo sicuro e se ne comprendono i rischi coinvolti. I bambini non devono giocare con l'apparecchio. La pulizia e la manutenzione dell'utente non devono essere eseguite da bambini senza supervisione.

1.2 ATTENZIONE: per evitare il surriscaldamento, non coprire il riscaldatore.

1.3 I bambini di età inferiore a 3 anni devono essere tenuti lontani a meno che non siano costantemente sorvegliati.

1.4 I bambini di età compresa tra 3 anni e meno di 8 anni devono accendere / spegnere l'apparecchio solo a condizione che sia stato collocato o installato nella sua normale posizione di funzionamento prevista e siano stati supervisionati o istruiti sull'uso dell'apparecchio in modo sicuro e comprendere i rischi coinvolti. I bambini di età compresa tra 3 anni e meno di 8 anni non devono collegare, regolare e pulire l'apparecchio o eseguire la manutenzione dell'utente.

1.5 ATTENZIONE: alcune parti di questo prodotto possono diventare molto calde e causare ustioni. Particolare attenzione deve essere prestata dove sono presenti bambini e persone vulnerabili.

2. Introduzione

2.1 A seconda del tipo di cavo di alimentazione, questo termoventilatore può essere utilizzato solo in ambienti domestici, magazzini e officine, cantieri o serre a seconda. Incorpora un termostato e un interruttore termico autoripristinante per il controllo degli elementi riscaldanti. Il termostato sente la temperatura dell'aria e controlla la temperatura circostante. Il motore del ventilatore non è controllato dal termostato e continua a funzionare quando il termostato interrompe l'elemento riscaldante per BGP1505-05, BGP1505-05-1 e BGP1505-09. Il motore del ventilatore è controllato dal termostato e smette di funzionare quando il termostato interrompe l'elemento riscaldante per BGP1505-02 e BGP1505-03. L'interruttore termico a ripristino automatico spegnerà il riscaldatore per garantire la sicurezza in caso di surriscaldamento. C'è un termostato aggiuntivo per controllare il motore del ventilatore. Se la temperatura all'interno del riscaldatore è alta, il termostato accenderà anche il termoventilatore nonostante il riscaldatore sia spento. Ad esempio, dopo il funzionamento, quando il riscaldatore è spento, il motore del ventilatore continuerà a funzionare per raffreddare la temperatura interna.

2.2 Quando si utilizza la stufa per la prima volta, è possibile notare una leggera emissione di fumo. Questo è abbastanza normale e si interrompe dopo poco tempo. L'elemento riscaldante è realizzato in acciaio inossidabile ed è stato rivestito con olio protettivo per produzione. Il fumo è causato dall'olio sinistro quando riscaldato.

3. Specifiche tecniche

Modello	90-067	90-068	90-069
Voltaggio	220-240V ~	220-240V ~	380-400 V 3 ~
potenza richiesta	2000W	3000W	5000W
attuale	8.3-9.1A	12.5-13.6A	7.2-7.6A
Ambientazione	40 / 2000W	40/1500 / 3000W	55/2500 / 5000W
Termostato autoripristinante	45 ° C	55 ° C	55 ° C
Prodotto mis (mm)	230x220x290	245x240x310	330x290x360
NW (KG)	3.0	3.4	6.5

3.1 Alloggiamento in lamiera d'acciaio e rivestito con polvere resistente al calore.

3.2 Fornito completo di cavo e spina.

4. Descrizione del pannello di controllo

90-067	90-068	90-069
--------	--------	--------

4.1 **Manopola sinistra:** selettore con impostazione del calore

4.2 **Manopola destra:** quadrante del termostato

5. Norme di sicurezza speciali

5.1 Prima dell'uso, controllare la marcatura sul cavo di alimentazione. A seconda del tipo di cavo di alimentazione, questo apparecchio può essere utilizzato in diverse condizioni ambientali:

genere	È possibile utilizzare l'apparecchio in	Non utilizzare in
H07RN-F	domestici, magazzini e officine, cantieri o serre	
H05RN-F	famiglia, magazzini e laboratori o serre	cantieri
H05RR-F	famiglia, magazzini e laboratori	cantieri o serre

5.2 Quando si utilizza un apparecchio elettrico, è necessario seguire sempre le precauzioni di base, comprese quelle di seguito:

5.2.1 Il termoventilatore non è adatto per l'uso all'aperto con tempo umido, in bagni o in altri ambienti bagnati o umidi.

5.2.2 Si prega di notare che il termoventilatore può diventare molto caldo e deve, quindi, essere posizionato a una distanza di sicurezza da oggetti infiammabili come mobili, tende e simili.

5.2.3 Non coprire il termoventilatore.

5.2.4 Il termoventilatore non deve essere posizionato immediatamente sotto una presa di corrente.

5.2.5 Non collegare il termoventilatore utilizzando un timer di accensione / spegnimento o altre apparecchiature che possono accendere automaticamente il dispositivo.

5.2.6 Il termoventilatore non deve essere collocato in locali in cui vengono utilizzati o conservati liquidi o gas infiammabili.

5.2.7 Se viene utilizzata una prolunga, questa deve essere il più corta possibile e sempre completamente estesa.

5.2.8 Non collegare altri apparecchi alla stessa presa di corrente del termoventilatore.

5.2.9 Non utilizzare questo termoventilatore nelle immediate vicinanze di una vasca da bagno, una doccia o una piscina.

5.2.10 Se il cavo di alimentazione è danneggiato, deve essere sostituito dal produttore, da un suo agente di servizio o da persone qualificate allo stesso modo per evitare rischi.

5.2.11 Assicurarsi che la stufa sia sempre sotto sorveglianza e tenere lontani bambini e animali da essa;

5.2.12 Non posizionare l'elettrodomestico su veicoli in movimento o dove è facile ribaltarsi.

5.2.13 Quando non utilizzate l'apparecchio per un lungo periodo, scollegatelo. Non lasciare la stufa per molto tempo quando è in uso. Estrarre la spina direttamente, non rimuovere mai la spina tirando il cavo.

5.2.14 Tenere il riscaldatore lontano da tende o luoghi in cui l'ingresso dell'aria può essere facilmente bloccato.

5.2.15 L'accoppiatore di alimentazione è impermeabile quando non viene utilizzato. Al fine di prevenire possibili scosse elettriche o dispersione di corrente, non utilizzare mai l'apparecchio con le mani bagnate o azionarlo quando c'è acqua sul cavo di alimentazione.

5.2.16 Non smaltire gli apparecchi elettrici come rifiuti urbani indifferenziati, utilizzare impianti di raccolta differenziata. Contattare il governo locale per informazioni sui sistemi di raccolta disponibili. Se l'elettrodomestico viene smaltito in discariche o discariche, le sostanze pericolose possono fuoriuscire nelle acque sotterranee e entrare nella catena alimentare, danneggiando la salute e il benessere.

5.2.17 Questo apparecchio non è destinato all'uso da parte di persone (compresi i bambini) con ridotte capacità fisiche, sensoriali o mentali, o con mancanza di esperienza e conoscenza, a meno che non siano stati supervisionati o istruiti sull'uso dell'apparecchio da una persona responsabile la loro sicurezza.

5.2.18 I bambini devono essere sorvegliati per assicurarsi che non giochino con l'apparecchio.

6. Utilizzo delle istruzioni

6.1 Posizionare il termoventilatore in modo che si trovi in posizione verticale su una superficie stabile e ad una distanza di sicurezza da ambienti umidi e oggetti infiammabili.

6.2 Collegare il termoventilatore alla rete elettrica.

6.3 **Posizionare** la manopola del termostato su MAX e lasciare che la stufa funzioni a piena potenza.

6.4 Il termoventilatore si accenderà quando il selettore del riscaldamento è impostato su una delle impostazioni di potenza.

6.5 Quando la stanza raggiunge la temperatura richiesta, la resistenza smetterà di funzionare ma funzionerà anche la ventola. Una volta diminuita la temperatura, la resistenza funzionerà. Il termoventilatore ora si avvia e si arresta automaticamente, mantenendo così costante la temperatura ambiente.

6.6 Prima di spegnere il riscaldatore, ruotare il termostato in posizione MIN e portare l'interruttore in posizione ventilatore, lasciare raffreddare l'apparecchio per due minuti, quindi spegnere il riscaldatore ed estrarre la spina.

6.7 Per BGP1505-05-1, BGP1505-05, BGP1505-09, è presente un termostato aggiuntivo per controllare il motore del ventilatore. Se la temperatura all'interno del riscaldatore è alta, il termostato accenderà anche il termoventilatore nonostante il riscaldatore sia spento. Ad esempio, dopo il funzionamento, quando il riscaldatore è spento, il motore del ventilatore continuerà a funzionare per raffreddare la temperatura interna.

7. Pulizia e manutenzione

7.1 Prima di pulire l'apparecchio, scollegarlo dalla presa e lasciarlo raffreddare. L'involucro si sporca facilmente, pulirlo spesso con una spugna morbida. Per ogni parte sporca, pulire con una spugna imbevuta di acqua <50 ° C e detergente delicato, quindi asciugare l'involucro del

riscaldatore con un panno pulito. Fare attenzione a non far entrare l'acqua all'interno dell'apparecchio. Non spruzzare acqua sul riscaldatore, non usare mai solventi come benzina ecc. Per pulire il riscaldatore, al fine di proteggere l'involucro.

7.2 Pulire il cavo e la spina, asciugarli e imballarli in un sacchetto di plastica.

7.3 Quando si ripone la stufa, lasciarla prima raffreddare e tenerla asciutta. Quindi copriilo con un sacchetto di plastica, mettilo in una scatola da imballaggio e conservalo in un luogo asciutto e ventilato.

8. Risoluzione dei problemi:

Puoi risolvere facilmente molti problemi comuni, risparmiando il costo di un'eventuale chiamata di servizio. Prova i suggerimenti seguenti per vedere se riesci a risolvere il problema prima di chiamare il centro servizi.

Problema	Causa possibile	Trattamento
Il riscaldatore non funziona, anche quando è collegato e l'interruttore, il termostato sono accesi.	La spina è allentata, cattiva connessione	Estrarre la spina, controllare il collegamento della spina e della presa. Quindi connetti di nuovo.
	Nessuna alimentazione nella presa di corrente	Inserire la spina in una presa adeguata
L'elemento riscaldante è incandescente	La tensione di ingresso è troppo alta o troppo bassa	Utilizzare l'alimentatore in base al valore sull'etichetta
	La griglia della presa d'aria è ostruita	Tenere il riscaldatore lontano da articoli come tende, sacchetti di plastica, carta e altre cose che possono coprire l'ingresso o possono essere facilmente coperti sull'ingresso dell'aria
L'apparecchio non si è riscaldato o ha funzionato solo il ventilatore	L'interruttore non è stato impostato sull'impostazione di riscaldamento	Posizionare l'interruttore in posizione di riscaldamento
	Il termostato funzionava	Ruota il termostato e ascolta se c'è una voce di apertura / chiusura. Se non c'è alcun clic e il termostato non è danneggiato, la stufa si accenderà automaticamente quando l'apparecchio si sarà raffreddato
	L'interruttore si ripristina automaticamente	Spegnere il riscaldatore e ispezionare il blocco dell'ingresso o dell'uscita. Scollegare la spina e attendere almeno 10 minuti per il ripristino del sistema di protezione prima di tentare di riavviare il riscaldatore.
Rumore anormale	L'apparecchio non è in posizione verticale	Metti la stufa su una superficie piana

Disposizione

Protezione ambientale

I rifiuti di produzione elettrica non devono essere smaltiti con i rifiuti domestici. Si prega di riciclare dove esistono strutture. Verificare con l'autorità locale o il rivenditore per consigli sul riciclaggio.

Identificativi del modello: 90-067					
Articolo	Simbolo	Valore	Unità	Articolo	Unità
Potenza termica				Tipo di apporto di calore, solo per apparecchi per il riscaldamento d'ambiente locale ad accumulo elettrico (selezionare uno)	
Potenza termica nominale	Pnom	2	kW	Controllo manuale della carica di calore con termostato integrato	[no]
Potenza termica minima (indicativa)	Pmin	-	kW	Controllo manuale della carica termica con feedback della temperatura ambiente e / o esterna	[no]
Potenza termica continua massima	Pmax	2	kW	Controllo elettronico della carica termica con feedback della temperatura ambiente e / o esterna	[no]
Consumo ausiliario di elettricità				Potenza termica ventilata	[no]
Alla potenza termica nominale	ELMAX	N / A	kW	Tipo di potenza termica / controllo della temperatura ambiente (selezionarne uno)	
Alla minima potenza termica	Elmin	N / A	kW	Potenza termica monostadio e nessun controllo della temperatura ambiente	[no]
In modalità standby	elSB	N / A	W	Due o più stadi manuali, nessun controllo della temperatura ambiente	
				Con termostato meccanico controllo temperatura ambiente	[si]
				Con controllo elettronico della temperatura ambiente	[no]
				Controllo elettronico della temperatura ambiente più timer giornaliero	[no]
				Controllo elettronico della temperatura ambiente più timer settimanale	[no]
				Altre opzioni di controllo (più selezioni possibili)	
				Controllo della temperatura ambiente, con rilevamento di presenza	[no]
				Controllo della temperatura ambiente, con rilevamento finestra aperta	[no]

				Con opzione di controllo a distanza	[no]
				Con controllo di avviamento adattivo	[no]
				Con limitazione dell'orario di lavoro	[no]
				Con sensore a bulbo nero	[no]
Dettagli del contatto:	Grupa Topex Sp. z oo Sp. K. Ul. Pograniczna 2/4, 02-285 Warszawa				
<p>Commento: Per gli apparecchi per il riscaldamento d'ambiente locale elettrici, l'efficienza energetica stagionale del riscaldamento d'ambiente misurata η_s non può essere peggiore del valore dichiarato alla potenza termica nominale dell'unità.</p>					

Identificatori del modello: 90-068					
Articolo	Simbolo	Valore	Unità	Articolo	Unità
Potenza termica				Tipo di apporto di calore, solo per apparecchi per il riscaldamento d'ambiente locale ad accumulo elettrico (selezionare uno)	
Potenza termica nominale	Pnom	3	kW	Controllo manuale della carica di calore con termostato integrato	[no]
Potenza termica minima (indicativa)	Pmin	1.5	kW	Controllo manuale della carica termica con feedback della temperatura ambiente e / o esterna	[no]
Potenza termica continua massima	Pmax	3	kW	Controllo elettronico della carica termica con feedback della temperatura ambiente e / o esterna	[no]
Consumo ausiliario di elettricità				Potenza termica ventilata	
Alta potenza termica nominale	ELMAX	N / A	kW	Tipo di potenza termica / controllo della temperatura ambiente (selezionarne uno)	[no]
Alla minima potenza termica	Elmin	N / A	kW	Potenza termica monostadio e nessun controllo della temperatura ambiente	[no]
In modalità standby	eISB	N / A	W	Due o più stadi manuali, nessun controllo della temperatura ambiente	[no]
				Con termostato meccanico controllo temperatura ambiente	[si]
				Con controllo elettronico della temperatura ambiente	[no]
				Controllo elettronico della temperatura ambiente più timer giornaliero	[no]
				Controllo elettronico della temperatura ambiente più timer settimanale	[no]
				Altre opzioni di controllo (più selezioni possibili)	
				Controllo della temperatura ambiente, con rilevamento di presenza	[no]
				Controllo della temperatura ambiente, con rilevamento finestra aperta	[no]
				Con opzione di controllo a distanza	[no]
				Con controllo di avviamento adattivo	[no]
				Con limitazione dell'orario di lavoro	[no]
				Con sensore a bulbo nero	[no]
Dettagli del contatto:	Grupa Topex Sp. z oo Sp. K. Ul. Pograniczna 2/4, 02-285 Warszawa				
<p>Commento: Per gli apparecchi per il riscaldamento d'ambiente locale elettrici, l'efficienza energetica stagionale del riscaldamento d'ambiente misurata η_s non può essere peggiore del valore dichiarato alla potenza termica nominale dell'unità.</p>					

Identificativi del modello: 90-069					
Articolo	Simbolo	Valore	Unità	Articolo	Unità
Potenza termica				Tipo di apporto di calore, solo per apparecchi per il riscaldamento d'ambiente locale ad accumulo elettrico (selezionare uno)	
Potenza termica nominale	Pnom	5	kW	Controllo manuale della carica di calore con termostato integrato	[no]
Potenza termica minima (indicativa)	Pmin	2.5	kW	Controllo manuale della carica termica con feedback della temperatura ambiente e / o esterna	[no]
Potenza termica continua massima	Pmax	5	kW	Controllo elettronico della carica termica con feedback della temperatura ambiente e / o esterna	[no]
Consumo ausiliario di elettricità				Potenza termica ventilata	
Alta potenza termica nominale	ELMAX	N / A	kW	Tipo di potenza termica / controllo della temperatura ambiente (selezionarne uno)	[no]
Alla minima potenza termica	Elmin	N / A	kW	Potenza termica monostadio e nessun controllo della temperatura ambiente	[no]
In modalità standby	eISB	N / A	W	Due o più stadi manuali, nessun controllo della temperatura ambiente	[no]
				Con termostato meccanico controllo temperatura ambiente	[si]
				Con controllo elettronico della temperatura ambiente	[no]
				Controllo elettronico della temperatura ambiente più timer giornaliero	[no]
				Controllo elettronico della temperatura ambiente più timer settimanale	[no]

			Altre opzioni di controllo (più selezioni possibili)	
			Controllo della temperatura ambiente, con rilevamento di presenza	[no]
			Controllo della temperatura ambiente, con rilevamento finestra aperta	[no]
			Con opzione di controllo a distanza	[no]
			Con controllo di avviamento adattivo	[no]
			Con limitazione dell'orario di lavoro	[no]
			Con sensore a bulbo nero	[no]
Dettagli del contatto:	Grupa Topex Sp. z oo Sp. K. Ul. Pograniczna 2/4, 02-285 Warszawa			
Commento:	Per gli apparecchi per il riscaldamento d'ambiente locale elettrici, l'efficienza energetica stagionale del riscaldamento d'ambiente misurata ns non può essere peggiore del valore dichiarato alla potenza termica nominale dell'unità.			