

**PHILIPS**

seria 1000

Głośnik Soundbar

HTL1510B

# Podręcznik użytkownika



Zarejestruj swój produkt i uzyskaj wsparcie pod adresem  
[www.philips.com/support](http://www.philips.com/support)

# Spis treści

---

<b>1</b>	<b>Ważne informacje</b>	<b>2</b>
	Wsparcie i pomoc techniczna	2
	Ważne informacje dotyczące bezpieczeństwa	2
	Dbalność o produkt	3
	Ochrona środowiska	3
	Zgodność	4

---

<b>2</b>	<b>Twój soundbar</b>	<b>4</b>
	Główny moduł	4
	Pilot zdalnego sterowania	5
	Złącza	6

---

<b>3</b>	<b>Podłączanie</b>	<b>6</b>
	Umiejscowienie	6
	Podłączanie soundbar	7
	Podłączanie dźwięku z telewizora i innych urządzeń	7

---

<b>4</b>	<b>Korzystanie z soundbara</b>	<b>9</b>
	Regulacja głośności	9
	Odtwarzacz MP3	9
	Odtwarzanie dźwięku przez Bluetooth	10
	Tryb automatycznego czuwania	10
	Włączanie ustawień fabrycznych	10
	Aktualizacja oprogramowania	10

---

<b>5</b>	<b>Montaż ścienny</b>	<b>11</b>
----------	-----------------------	-----------

---

<b>6</b>	<b>Specyfikacja produktu</b>	<b>11</b>
----------	------------------------------	-----------

---

<b>7</b>	<b>Usuwanie usterek</b>	<b>12</b>
----------	-------------------------	-----------

# 1 Ważne informacje

Przed rozpoczęciem użytkowania produktu zapoznaj się ze zrozumieniem z treścią niniejszej instrukcji. Gwarancja nie obowiązuje w przypadku uszkodzeń wynikających z nieprzestrzegania instrukcji.

## Wsparcie i pomoc techniczna

Szczegółową pomoc techniczną w Internecie można uzyskać pod adresem [www.philips.com/support](http://www.philips.com/support), gdzie można:

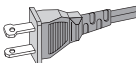
- pobrać instrukcję obsługi i instrukcję szybkiego uruchamiania,
- obejrzeć filmy szkoleniowe (dostępne tylko dla wybranych modeli),
- znaleźć odpowiedzi na często zadawane pytania (FAQ),
- przesłać pytania,
- porozmawiać z przedstawicielem wsparcia technicznego.

Aby wybrać język postępuj zgodnie z instrukcjami na stronie, a następnie wprowadź numer modelu produktu.

Możesz także skontaktować się z Obsługą klienta w swoim kraju. Zanim skontaktujesz się z Obsługą klienta zapisz numer modelu i numer seryjny swojego produktu. Te informacje znajdują się na tylnej części lub na spodzie produktu.

## Ważne informacje dotyczące bezpieczeństwa

- Przeczytaj tę instrukcję.
- Zachowaj tę instrukcję.
- Przestrzegaj wszystkich ostrzeżeń.
- Postępuj zgodnie z instrukcją.
- Nie używaj tego urządzenia w pobliżu wody.
- Czyść używając suchej szmatki.
- Nie blokuj żadnych otworów



wentylacyjnych. Montuj zgodnie z instrukcjami producenta.

- **Nie instaluj w pobliżu źródeł ciepła**, takich jak kaloryfery, grzejniki, piece lub inne urządzenia (w tym wzmacniacze), które wytwarzają ciepło.
- **Nie podłączaj niezgodnie z przeznaczeniem** wtyczek polaryzowanych i z uziemieniem. Wtyczka polaryzowana posiada dwa wtyki. Jeden z nich jest szerszy od drugiego. Wtyczka z uziemieniem posiada dwa wtyki w postaci łopatek oraz trzeci wtyk uziemienia. Szerszy wtyk lub trzeci, uziemiający są zamontowane dla twojego bezpieczeństwa. Jeśli dostarczona wtyczka nie pasuje do gniazdka, skonsultuj się z elektrykiem w celu wymiany niepasującego gniazda.
- **Chroń kabel zasilający** przed nastąpieniem lub ściśnięciem, zwłaszcza w pobliżu wtyczki, gniazd zasilających oraz miejscach, gdzie kabel jest połączony z urządzeniem.
- **Używaj wyłącznie wyposażenia/akcesoriów** zalecanych przez producenta.
- **Używaj wyłącznie wózka**, stojaka, statywu, wspornika i stołu zalecanych przez producenta lub sprzedawanych z urządzeniem. W przypadku korzystania z wózka zachowaj ostrożność podczas przenoszenia zestawu wózek/urządzenie, aby uniknąć obrażeń.
- **Podczas burzy** lub w przypadku długiego okresu nieużywania urządzenia, odłącz urządzenie od zasilania.
- **Serwisowanie należy** zlecać wykwalifikowanemu personelowi. Serwis jest wymagany w następujących przypadkach: gdy urządzenie zostało w jakikolwiek sposób uszkodzone, tj. uszkodzenia przewodu zasilającego lub wtyczki; rozlano ciecz lub do urządzenia wpadły przedmioty; urządzenie było wystawione na działanie deszczu lub wilgoci; nie działa prawidłowo lub zostało upuszczone.
- **Eksploatacja baterii UWAGA** -Aby uniknąć wycieku baterii, który może prowadzić do poważnych obrażeń ciała, uszkodzenia mienia lub sprzętu:

- Prawidłowo zamontuj **wszystkie** baterie, + oraz - jak oznaczono na urządzeniu.
- Nie mieszaj rodzajów baterii (**starych** i nowych, węglowych i alkalicznych itp.).



- Wyjmij baterie jeśli urządzenie nie jest używane przez dłuższy czas.
- Nie wystawiaj baterii nadmierne ciepło, takie jak światło słoneczne, ogień lub podobne.
- Materiał zawierający nadchloran - mogą być wymagane specjalne środki ostrożności. Patrz [www.dtsc.ca.gov/hazardouswaste/perchlorate](http://www.dtsc.ca.gov/hazardouswaste/perchlorate).
- W produkcie/pilocie mogą znajdować się baterie pastylkowe, które można połączyć.
  - \* Zawsze trzymaj baterię poza zasięgiem dzieci! W przypadku połączenia, bateria może powodować poważne obrażenia lub śmierć.
  - W czasie dwóch godzin od połączenia mogą nastąpić poważne poparzenia wewnętrzne.
- Jeśli podejrzewasz, że mogło nastąpić połączenie baterii lub znalazły się wewnątrz organizmu, natychmiast zasięgnij pomocy medycznej.
- Podczas wymiany baterii zarówno nowe jak i używane trzymaj poza zasięgiem dzieci. Upewnij się, że po wymianie baterii komora jest prawidłowo zabezpieczony.
- Jeśli nie możesz prawidłowo zabezpieczyć komory baterii, zaprzestań korzystania z tego produktu. Trzymaj poza zasięgiem dzieci i skontaktuj się z producentem.
- **Nie narażaj urządzenia na kontakt z kapiącą czy pryskającą wodą.**
- **Nie umieszczaj na urządzeniu żadnych źródeł stwarzających zagrożenie** (np. przedmiotów wypełnionych cieczami, zapalonych świateł).
- Niniejsze urządzenie może zawierać ołów i rtęć. Utylizuj zgodnie z lokalnymi, stanowymi i federalnymi przepisami prawnymi. W celu uzyskania informacji na temat utylizacji lub recyklingu, skontaktuj się z lokalnymi władzami. Aby uzyskać pomoc dotyczącą opcji recyklingu, skontaktuj się z [www.mygreenelectronics.com](http://www.mygreenelectronics.com), [www.eiae.org](http://www.eiae.org) lub [www.recycle.philips.com](http://www.recycle.philips.com).
- W przypadku, gdy rolę wyłącznika spełnia wtyczka zasilania lub złącze urządzenia, zapewnij łatwy dostęp do elementu odłączającego urządzenie.
- Nie umieszczaj urządzenia na meblach, które mogą zostać przewrócone przez dziecko lub osobę dorosłą (np. poprzez opieranie się, pociągnięcie lub wspinanie się). Spadające urządzenie może spowodować poważne obrażenia, a nawet śmierć.

- Nie umieszczaj tego urządzenia w zabudowanej instalacji, takiej jak półka na książki lub regał, chyba że zapewniona jest odpowiednia wentylacja. Wokół urządzenia pozostaw 20 cm (7,8 cala) przestrzeni lub więcej.

### Symbol urządzenia Klasy II



Ten symbol wskazuje, że urządzenie posiada układ podwójnej izolacji.

### Zaznajom się z tymi symbolami bezpieczeństwa



„Symbol błyskawicy” wskazuje niez izolowane materiały w urządzeniu, które mogą skutkować porażeniem prądem. Dla bezpieczeństwa

wszystkich domowników nie demontuj osłony produktu.



„Znak wykrzyknika” zwraca uwagę na funkcje, w przypadku których musisz uważnie przeczytać załączone informacje, aby uniknąć problemów z obsługą i konserwacją.

**OSTRZEŻENIE:** W celu ograniczenia ryzyka pożaru lub porażenia prądem nie narażaj tego urządzenia na działanie deszczu ani wilgoci, nie kładź przedmiotów wypełnionych cieczami np. waz.

**UWAGA:** Aby uniknąć porażenia prądem, włóż szeroki wtyk do szerokiego otworu gniazda. Upewnij się, że jest on całkowicie włożony.

## Dbłość o produkt

Do czyszczenia produktu używaj tylko szmatki z mikrofibry.

## Ochrona środowiska

Utylizacja starego produktu i baterii



Twój produkt został zaprojektowany i wyprodukowany z wysokiej jakości materiałów i komponentów, które można poddać recyklingowi i wykorzystać ponownie.



Ten symbol na produkcie oznacza, że jest on objęty dyrektywą europejską 2012/19/UE.



Ten symbol oznacza, że produkt zawiera baterie podlegające dyrektywie europejskiej 2013/56/UE, których nie można wyrzucać razem ze zwykłymi odpadami domowymi. Zapoznaj się z lokalnym systemem selektywnej zbiórki produktów elektrycznych i elektronicznych oraz baterii. Przestrzegaj lokalnych przepisów i nigdy nie wyrzucaj produktu ani baterii z normalnymi odpadami domowymi. Prawidłowa utylizacja starych produktów i baterii pomaga zapobiec negatywnym skutkom dla środowiska i zdrowia ludzkiego.

#### Usuwanie jednorazowych baterii:

W celu usunięcia jednorazowych baterii, patrz rozdział poświęcony montażowi baterii.

## Zgodność

Niniejszy produkt jest zgodny z wymaganiami dotyczącymi zakłóceń radiowych Wspólnoty Europejskiej.

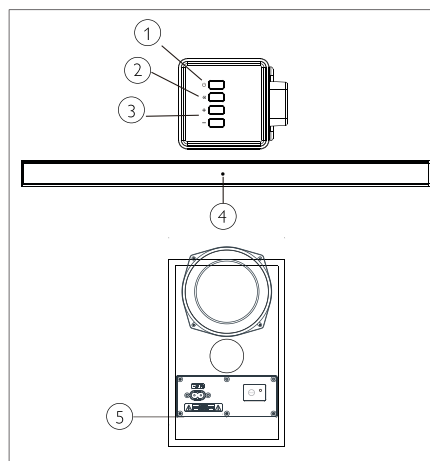
MMD Hong Kong Holding Limited niniejszym oświadcza, że ten produkt jest zgodny z podstawowymi wymaganiami oraz innymi stosownymi postanowieniami Dyrektywy 2014/53/UE. Deklarację zgodności można znaleźć na stronie [www.p4c.philips.com](http://www.p4c.philips.com).



## 2 Twój SoundBar

Gratulujemy zakupu i witamy w gronie klientów firmy Philips! Aby w pełni skorzystać z pomocy technicznej oferowanej przez Philips, zarejestruj swój Soundbar pod adresem [www.philips.com/welcome](http://www.philips.com/welcome).

### Główny moduł

Ten rozdział zawiera ogólne informacje dotyczące głównego modułu.



- ①  Włączenie soundbara lub włączenie trybu czuwania.
- ②  SOURCE (ŹRÓDŁO)  
Wybierz źródło sygnału wejściowego dla Soundbara.
- ③ +/- (zwiększanie/zmniejszanie głośności)  
Zwiększanie lub zmniejszanie poziomu głośności.
- ④ Wskaźnik LED Soundbara
  - Świeci się na czerwono, gdy soundbar jest w trybie czuwania.
  - Świeci się na zielono, gdy przełączasz źródło na złącze liniowe (stereofoniczny kabel audio 3,5 mm).

- Świeci się, gdy przełączasz się do trybu Bluetooth i są parowane urządzenie Bluetooth.
- Świeci się na żółto, gdy przełączasz źródło na wejście optyczne.
- Miga na czerwono, gdy zwiększasz lub zmniejszasz głośność, a świeci na czerwono, gdy głośność osiągnie maksymalny lub minimalny poziom.
- Miga wolno na czerwono, gdy wyciszysz soundbar.

#### ⑤ Wskaźnik LED subwoofera

- Miga na czerwono przed połączeniem z soundbarem.
- Świeci na zielono po pomyślnym połączeniu z soundbarem.

#### ① **⏻ (Tryb czuwania-Wł.)**

Włączenie soundbara lub włączenie trybu czuwania.

#### ② **LINE (LINIA)**

Przełączanie na tryb LINE IN (WE. LINIOWE).

#### ③ **📶**

Przełączanie do trybu Bluetooth.

#### ④ **+/- (zwiększanie/zmniejszanie głośności)**

- Zwiększanie lub zmniejszanie poziomu głośności.

#### ⑤ **Przyciski odtwarzania / PAROWANIE Bluetooth**

- **▶|||** : Odtwarzanie, zatrzymywanie lub przywracania odtwarzania w trybie Bluetooth (tylko w urządzeniach obsługujących AVRCP).
- **◀|▶** : Przejście do poprzedniej lub kolejnej ścieżki w trybie Bluetooth (tylko w urządzeniach obsługujących AVRCP).
- **▶||| (Długie naciśnięcie)**: *Odlączenie aktualnie połączonego urządzenia Bluetooth i rozpoczęcie nowego parowania.*

#### ⑥ **SOUND (DŹWIĘK)**

Wybór trybu muzyki, filmu lub informacji.

#### ⑦ **OPT (POŁ. OPTYCZNE)**

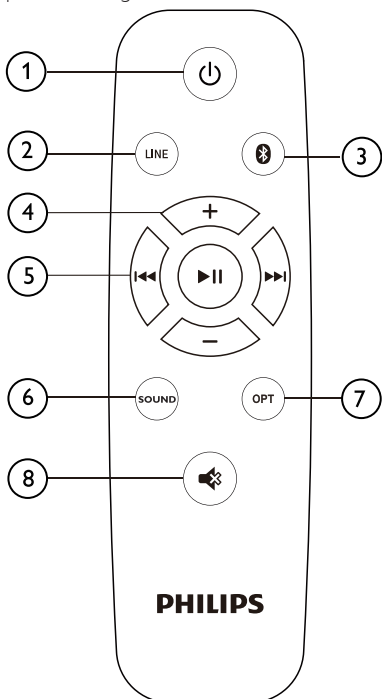
Przełączanie źródła sygnału audio na złącze OPTICAL (złącze optyczne).

#### ⑧ **🔊**

Wyciszanie lub przywracanie głośności.

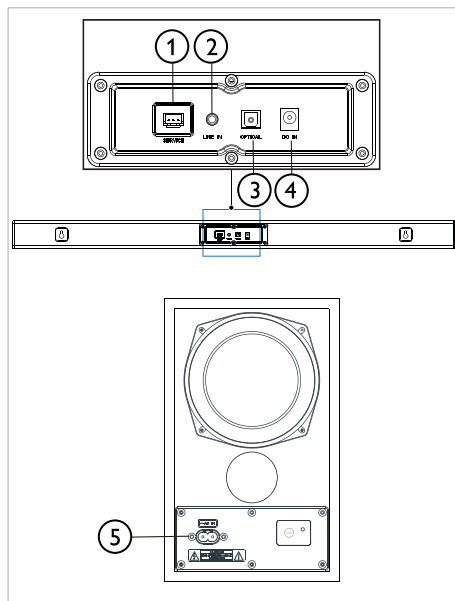
## Pilot zdalnego sterowania

Ten rozdział zawiera ogólne informacje dotyczące pilota zdalnego sterowania.



## Złącza

Ten rozdział zawiera ogólne informacje dotyczące złączy dostępnych w soundbarze i subwooferze.



- ① SERVICE (SERWIS)**  
Złącze do aktualizacji oprogramowania.
- ② LINE IN (WE. LINIOWE)**  
Wejście liniowe, przykładowo z odtwarzacza MP3 (złącze jack 3,5 mm).
- ③ OPTICAL (ZŁĄCZE OPTYCZNE)**  
Podłączenie do optycznego wyjścia audio telewizora lub urządzenia cyfrowego.
- ④ DC IN (WE. DC - PRĄD STAŁY)**  
Podłącz soundbar do zasilania sieciowego.
- ⑤ AC IN (WE. AC - PRĄD PRZEMIENNY)**  
Podłącz subwoofer do zasilania sieciowego.

## 3 Podłączanie

W tym rozdziale uzyskasz pomocne informacje na temat podłączania soundbara do telewizora i innych urządzeń.

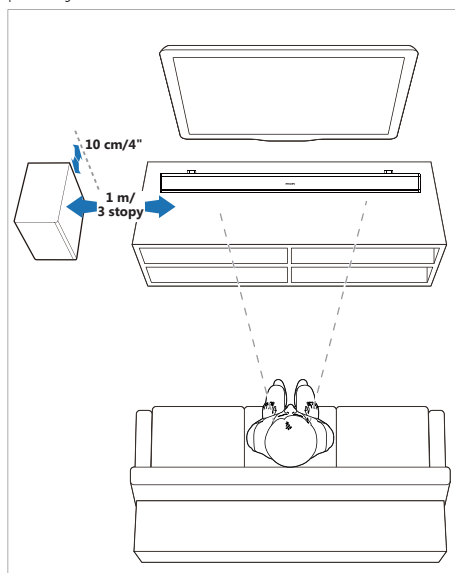
W celu uzyskania informacji o podstawowych połączeniach soundbara i akcesoriach, zobacz skróconą instrukcję obsługi.

### Uwaga

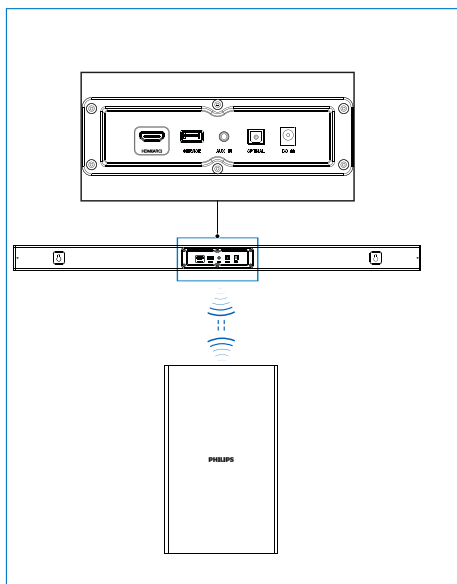
- W celach identyfikacyjnych i uzyskania informacji o zasilaniu znamionowym, patrz tabliczka znamionowa na tylnej lub dolnej części produktu.
- Przed wykonaniem jakichkolwiek zmian w połączeniach upewnij się, że wszystkie urządzenia są odłączone od gniazda zasilania.

## Umiejscowienie

Umieść soundbar i subwoofer w sposób pokazany poniżej.



## Podłączanie soundbara i subwoofera



### Podłącz soundbar i subwoofer przez Bluetooth.

- Subwoofer zostanie połączony z soundbarem za pośrednictwem sygnału Bluetooth.
- Wskaźnik subwoofera będzie migać na czerwono przed połączeniem z soundbarem, a po pomyślnym połączeniu zaświeci się na niebiesko.
- Jeśli soundbar i subwoofer były wcześniej sparowane, po ponownym podłączeniu i włączeniu zasilania soundbara, subwoofer zostanie automatycznie sparowany z soundbarem przy zachowaniu normalnego poziomu wyjściowego dźwięku i stałym świetle niebieskiego wskaźnika. Subwoofer zostanie automatycznie wyłączony po wyłączeniu soundbara.

## Ręczne parowanie subwoofera

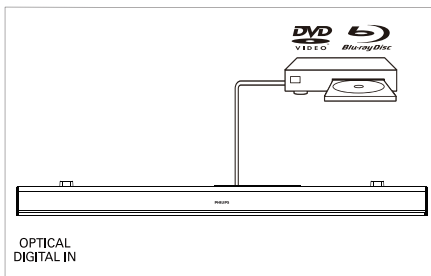
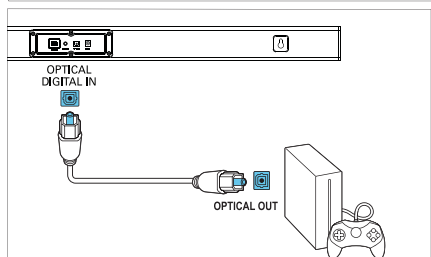
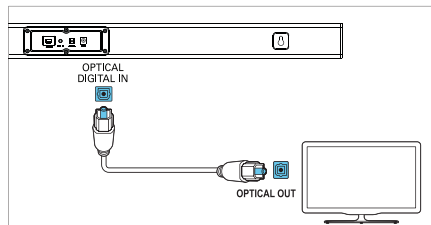
- Jeśli nie ma dźwięku z subwoofera lub wskaźnik subwoofera nie świeci się na niebiesko, postępuj zgodnie z następującymi krokami, aby zresetować i sprawować ponownie subwoofer:
  1. Wyłącz subwoofer i włącz soundbar.
  2. Naciśnij i przytrzymaj przez 5 sekund przycisk „SOURCE” (ŹRÓDŁO), aby rozpocząć automatyczne wyszukiwanie.
  3. Włącz subwoofer. Wskaźnik po około 8 sekundach migania na czerwono zaświeci się na niebiesko, co oznacza pomyślne parowanie z soundbarem.



# Podłączanie dźwięku z telewizora i innych urządzeń

## Opcja 1: Podłącz dźwięk za pomocą cyfrowego kabla optycznego.

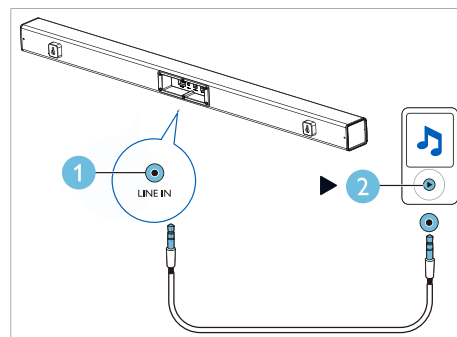
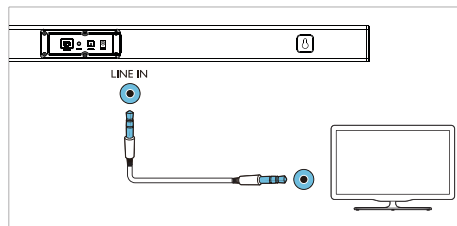
Najwyższa jakość dźwięku



- 1 Używając kabla optycznego podłącz złącze **OPTICAL** (optyczne) na swoim soundbarze do złącza **OPTICAL OUT** (wyjście optyczne) na telewizorze lub innym urządzeniu.
  - Cyfrowe złącze optyczne może być oznaczone jako **SPDIF** lub **SPDIF OUT**.

## Opcja 2: Podłącz dźwięk za pomocą stereofonicznego kabla audio 3,5 mm.

Podstawowa jakość dźwięku



- 1 Używając stereofonicznego kabla audio 3,5 mm podłącz złącze **LINE IN** (WE. LINIOWE) na swoim soundbarze do złącza **LINE** (złącze liniowe) na telewizorze lub innym urządzeniu.

## 4 Korzystanie z soundbara



Ten rozdział zawiera informacje pomocne w obsłudze soundbara oraz odtwarzania dźwięku z podłączonych urządzeń.

### Zanim zaczniesz

- Podłącz odpowiednie przewody opisane w Skróconej instrukcji obsługi lub pobierz Instrukcję obsługi ze strony [www.philips.com/support](http://www.philips.com/support).
- Przełącz soundbar na odpowiednie źródło dźwięku z innego urządzenia.

---

## Regulacja głośności

- 1 Naciśnij +/- (Zwiększanie/zmniejszanie głośności), aby zwiększyć lub zmniejszyć poziom głośności.
  - Aby wyciszyć dźwięk, naciśnij  (Wycisz).
  - Aby przywrócić dźwięk, naciśnij ponownie  (Wycisz) lub naciśnij +/- (Zwiększanie/zmniejszanie głośności).

### Wskaźnik głośności

- Po naciśnięciu przycisku zwiększania głośności (+), wskaźnik soundbara zacznie migać na czerwono, a po osiągnięciu maksymalnego poziomu głośności zostanie przywrócony jej normalny poziom, przy czym wskaźnik soundbara będzie świecił się na czerwono przez 2 sekundy.
- Po naciśnięciu przycisku zmniejszania głośności (-), wskaźnik soundbara zacznie migać na czerwono, a po osiągnięciu minimalnego poziomu głośności zostanie przywrócony jej normalny poziom, przy czym wskaźnik soundbara będzie świecił się na czerwono przez 2 sekundy.

---

## Odtwarzacz MP3

Podłącz odtwarzacz MP3, aby odtwarzać pliki dźwiękowe i muzyczne.

### Czego potrzebujesz?

- Odtwarzać MP3.
- Stereofoniczny kabel audio 3,5 mm.

- 1 Używając stereofonicznego kabla audio 3,5 mm podłącz odtwarzać MP3 do złącza **AUDIO IN** (WE. AUDIO) soundbara.
- 2 Naciśnij przycisk **AUDIO IN** (WE. AUDIO) na pilocie.
- 3 Naciśnij odpowiednie przyciski na odtwarzaczu MP3, aby wybrać i odtwarzać pliki dźwiękowe i utwory muzyczne.

---

# Odtwarzanie dźwięku przez Bluetooth

Za pomocą funkcji Bluetooth podłącz soundbar z urządzeniem Bluetooth (np. iPad, iPhone, iPod touch, telefon z systemem Android lub laptop). Dzięki temu możesz słuchać przez głośniki Soundbara plików dźwiękowych przechowywanych na takim urządzeniu.

## Czego potrzebujesz?

- Urządzenie z funkcją Bluetooth, które obsługuje profil Bluetooth A2DP i AVRCP oraz wersję Bluetooth 5.0.
- Maksymalny zakres działania pomiędzy soundbarem, a urządzeniem Bluetooth wynosi około 4 metrów (13 stóp).

- 1** Na pilocie naciśnij przycisk **Ⓚ**, aby przełączyć soundbar w tryb Bluetooth.  
↳ Wskaźnik soundbara będzie migać na niebiesko.
- 2** Włącz funkcję Bluetooth na urządzeniu obsługującym ten rodzaj łączności, wyszukaj i wybierz **Philips HTL1510B**, aby rozpocząć połączenie (patrz instrukcja obsługi urządzenia Bluetooth, aby uzyskać informacje o włączaniu funkcji Bluetooth).  
↳ W trakcie połączenia wskaźnik soundbara będzie migać na niebiesko.
- 3** Poczekaj aż wskaźnik soundbara będzie świecić stałym niebieskim światłem.  
↳ Jeśli połączenie nie powiedzie się, wskaźnik będzie migać wolniej.
- 4** Wybierz i odtwarzaj pliki dźwiękowe lub muzykę na swoim urządzeniu Bluetooth.
  - W trakcie odtwarzania muzyka zostanie zatrzymana, gdy nadejdzie połączenie przychodzące.
  - Jeśli twoje urządzenie Bluetooth obsługuje profil AVRCP, możesz nacisnąć przycisk **◀/▶** na pilocie, aby przejść do innej ścieżki lub **▶||**, aby zatrzymać/przywrócić odtwarzanie.
- 5** Aby wyjść z trybu Bluetooth, wybierz inne źródło.
  - Kiedy powrócisz do trybu Bluetooth, to połączenie wciąż będzie aktywne.

---

## Uwaga

- Strumieniowe przesyłanie muzyki może zostać przerwane przez przeszkody znajdujące się pomiędzy urządzeniem a soundbarem, takie jak metalowe skrzynki zakrywające urządzenie lub inne znajdujące się w pobliżu urządzenia działające na tej samej częstotliwości.
- Jeśli chcesz połączyć soundbar z innym urządzeniem Bluetooth, naciśnij i przytrzymaj **▶||** na pilocie, aby odłączyć aktualnie podłączone urządzenie Bluetooth.

---

## Tryb automatycznego czuwania

Podczas odtwarzania multimediów z podłączonego urządzenia, urządzenie automatycznie przełącza się do trybu czuwania po 15 minutach braku aktywności lub braku odtwarzania dźwięku z podłączonego urządzenia.

---

## Włączanie ustawień fabrycznych

Możesz zresetować soundbar do domyślnych ustawień fabrycznych.

- 1** W trybie LINE, naciśnij przycisk zasilania przez 5 sekund.  
↳ Zostaną przywrócone ustawienia fabryczne.

---

## Aktualizacja oprogramowania

Aby nieustannie poprawiać działanie produktu, może zająć konieczność zaktualizowanie oprogramowania. Odwiedź stronę [www.philips.com/support](http://www.philips.com/support), aby sprawdzić czy jest dostępna najnowsza wersja oprogramowania.

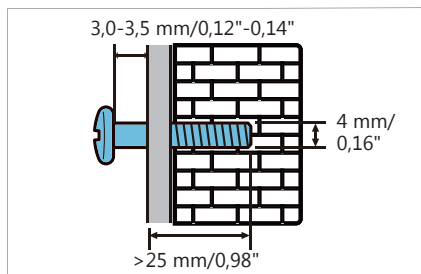
## 5 Montaż ścienny

### Uwaga

- Nieprawidłowy montaż na ścianie może doprowadzić do wypadku, zranienia lub uszkodzenia. Jeśli masz jakiegokolwiek pytania skontaktuj się z Obsługą klienta w swoim kraju.
- Przed montażem na ścianie upewnij się, że ściana utrzyma masę soundbara.

### Długość/średnica śrub

W zależności od rodzaju montażu ściennego soundbara, użyj śrub o odpowiedniej długości i średnicy.



Zobacz ilustracje dotyczące montażu ściennego soundbara w skróconej instrukcji obsługi.

- 1) Wywierć dwa otwory w ścianie.
- 2) Zamocuj dyble i śruby w otworach.
- 3) Powieś Soundbar na śrubach montażowych.

## 6 Specyfikacja produktu

### Uwaga

- Specyfikacja i konstrukcja mogą ulec zmianie bez wcześniejszego powiadomienia.

### Wzmacniacz

- Całkowita moc wyjściowa RMS: 70 W RMS (+/- 0,5 dB, 10% THD)
- Pasmo przenoszenia: 50 Hz-15 kHz /  $\pm 3$  dB
- Stosunek sygnału do szumu: > 65 dB (CCIR) / (A-ważony)
- Całkowite zniekształcenie harmoniczne: < 1%
- Czułość wejściowa:
  - WE. LINIOWE: 450 mV +/- 50 mV

### Dźwięk

- Cyfrowe wejście audio S/PDIF:
  - Optical (złącze optyczne): TOSLINK
- Częstotliwość próbkowania:
  - MP3: 8 kHz, 11 kHz, 12 kHz, 16 kHz, 22 kHz, 24 kHz, 32 kHz, 44,1 kHz, 48 kHz
- Stała szybkość transmisji bitów:
  - MP3: 8 kb/s-320 kb/s

### Bluetooth

- Profile Bluetooth: A2DR, AVRCP
- Wersja Bluetooth: 5.0
- Pasmo częstotliwości/moc wyjściowa: 2402 - 2480 MHz /  $\leq 20$  dBm

---

## Główny moduł

### Soundbar

- Zasilanie: 100-240 V~, 50/60 Hz
- Zużycie energii: 15 V/1,6 A
- Pobór mocy w trybie czuwania: < 0,5 W
- Wymiary (szer. x wys. x dł.)  
960 x 67,8 x 85,5 mm
- Waga: XX kg
- **Wbudowane głośniki:** 2 x pełnozakresowe  
(52 mm/2", 4 omy)

### Subwoofer

- Zasilanie: 100-240 V~, 50/60 Hz
- Zużycie energii: 20 W
- Pobór mocy w trybie czuwania: < 2 W
- Wymiary (szer. x wys. x dł.)  
155 x 252 x 205 mm
- Waga: XX kg
- **Wbudowane głośniki:** 1 x o niskiej  
częstotliwości (118 mm/4,5", 6 omów)

---

## Baterie pilota zdalnego sterowania

- 1 x AAA-R03-1,5 V

---

## Informacje dot. trybu czuwania

- Jeśli produkt pozostaje nieaktywny przez 15 minut, automatycznie przełączy się w tryb czuwania lub tryb czuwania z połączeniem z siecią.
- Kiedy soundbar lub subwoofer pozostaje w trybie czuwania, zużycie mocy podczas czuwania wynosi mniej niż 2 W.
- Aby dezaktywować połączenie Bluetooth, naciśnij i przytrzymaj przycisk Bluetooth znajdujący się na pilocie.
- Aby aktywować połączenie Bluetooth, włącz funkcję Bluetooth na swoim urządzeniu.

# 7 Usuwanie usterek



### Ostrzeżenie

- Ryzyko porażenia prądem. Nigdy nie demontuj obudowy produktu.

Nigdy nie próbuj samodzielnie naprawiać produktu, ponieważ spowoduje to unieważnienie gwarancji. Jeśli napotkasz problemy podczas eksploatacji produktu, przed zgłoszeniem się do serwisu sprawdź następujące punkty.

Jeśli problem nie ustępuje uzyskaj wsparcie techniczne pod adresem [www.philips.com/support](http://www.philips.com/support).

---

## Główny moduł

Przyciski na soundbarze nie będą działać.

- Na kilka minut odłącz soundbar od zasilania, a następnie podłącz ponownie.

---

## Dźwięk

Brak dźwięku z głośników soundbara.

- Podłącz przewód audio z soundbara do swojego telewizora lub innych urządzeń.
- Zresetuj soundbar do ustawień fabrycznych.
- Na pilocie wybierz odpowiednie wejście dźwiękowe.
- Upewnij się, że soundbar nie jest wyciszony.

Przesterowany dźwięk lub efekt pogłosu.

- Jeśli przez soundbar odtwarzasz dźwięk z telewizora upewnij się, że telewizor nie jest wyciszony.

---

## Bluetooth

Urządzenie nie może połączyć się z soundbarem.

- Urządzenie nie obsługuje kompatybilnych profili wymaganych do obsługi soundbara.
- Nie włączono funkcji Bluetooth na urządzeniu. Zobacz instrukcja obsługi urządzenia na temat włączania tej funkcji.

- To urządzenie nie jest podłączone prawidłowo. Podłącz prawidłowo urządzenie (patrz „Odtwarzanie dźwięku przez Bluetooth” na stronie 10)
- Soundbar jest już połączony z innym urządzeniem Bluetooth. Odłącz urządzenie, a następnie spróbuj ponownie.

**Jakość dźwięku odtwarzanego za pomocą połączenia Bluetooth jest niska.**

- Odbiór sygnału Bluetooth jest niskiej jakości. Przenieść urządzenie bliżej soundbara i usuń wszelkie przeszkody pomiędzy urządzeniem, a soundbarem.

**Podłączone urządzenie Bluetooth ciągle łączy się i rozłącza.**

- Odbiór sygnału Bluetooth jest niskiej jakości. Przenieść urządzenie bliżej soundbara i usuń wszelkie przeszkody pomiędzy urządzeniem, a soundbarem.
- Wyłącz funkcję Wi-Fi w urządzeniu Bluetooth, aby uniknąć zakłóceń.
- W przypadku niektórych urządzeń Bluetooth, połączenie to może być automatycznie wyłączane. To nie jest wskaźnik nieprawidłowego działania soundbara.



Znak słowny i logo Bluetooth® są zastrzeżonymi znakami towarowymi firmy Bluetooth SIG, Inc.

Specyfikacja techniczna podlega zmianie bez powiadomienia.

Philips i emblemat tarczy Philips są zarejestrowanymi znakami Koninklijke Philips N.V. i są używanymi na licencji. Ten produkt został wyprodukowany przez i jest sprzedawany w ramach odpowiedzialności MMD Hong Kong Holding Limited lub jednej ze spółek zależnych, a MMD Hong Kong Holding Limited jest gwarantem w odniesieniu do tego produktu.

