

Instrukcja ważna dla urządzeń wyprodukowanych po: / Návod pro zařízení vyrobená po: / Návod pre obsluhu zariadení vyrobených po: / Instrukcija – įrenginiai, kurie buvo pagaminti nuo: / Lietošanas instrukcija ierīcēm izgatavotiem pēc: / Útmutató a után gyártott készülékekhez: / Mode d'emploi pour les appareils fabriqués après: / Manual de Instrucciones para las máquinas fabricadas después de: / Manualul de utilizare pentru aparate fabricate după: / Gebruiksaanwijzing voor apparaten geproduceerd na: / Bedienungsanleitung für Geräte, hergestellt wurden die nach dem: **01.07.2019**

PL Dmuchawa/odkurzacz akumulatorowy 18V

Instrukcja obsługi z kartą gwarancyjną

CZ Dmychadlo/akumulátorový vysavač 18V

Návod k obsluze se záručním listem

SK Akumulátorové dýchadlo/vysávač 18V

Užívateľská príručka so záručným listom

LT Pūstuvos / dulkių siurblys, akumuliatorinis 18V

Naudojimo instrukcija su Garantiniu lapu

LV Akumulatora darbināms ventilators / putekļsūcējs 18V

Lietošanas instrukcija ar garantijas talonu

HU Akkumulátoros légfúvó/porszívó 18V

Használati Utasítás Garanciajeggyel

RO Suflanta/aspirator cu accumulator 18V

Instrucțiuni de utilizare și certificat de garanție

DE Gebläse/Akku-Staubsauger 18V

Bedienungsanleitung mit Garantiekarte



PL Wszelkie prawa zastrzeżone. Niniejsze opracowanie jest chronione prawem autorskim. Kopiowanie lub rozpowszechnianie Instrukcji Obsługi we fragmentach albo w całości bez zgody Dedra Exim zabronione. Dedra Exim zastrzega sobie prawo do wprowadzania zmian konstrukcyjno-technicznych oraz kompletacyjnych bez uprzedniego powiadomienia. Zmiany te nie mogą stanowić podstawy do reklamowania produktu. Instrukcja obsługi dostępna na stronie www.dedra.pl

CZ Všechna práva vyhrazena. Toto zpracování je chráněno autorským právem. Kopírování nebo šíření Návodů k obsluze v částech nebo vcelku bez souhlasu společnosti Dedra Exim je zakázáno. Dedra Exim si vyhrazuje právo zavádět konstrukční a technické a komplementační změny bez dřívějšího oznámení. Tyto změny nemohou být základem pro reklamování výrobku. Návod k obsluze dostupný na stránkách www.dedra.pl

SK Všetky práva vyhradené. Tieto materiály sú chránené autorskými právami. Kopírovanie prípadne šírenie častí, prípadne celého návodu na obsluhu je bez súhlasu spoločnosti Dedra Exim zakázané. Dedra Exim si vyhradzuje právo na vykonávanie konštrukčno-technických zmien, a zmien doplnkového príslušenstva, bez predchádzajúceho upozornenia. Tieto zmeny nemôžu byť dôvodom na reklamáciu výrobku. Užívateľská príručka je dostupná na webovej stránke www.dedra.pl

LT Visos teisės saugomos. Šis kūrinys yra saugomas autorinių teisių įstatymų. Eksploatavimo instrukcijos arba jos fragmentų kopijavimas ir platinimas be „Dedra Exim“ sutikimo draudžiamas. „Dedra Exim“ pasilieka sau teisę įvesti konstrukcijos, techninius arba komplektacijos pokyčius be išankstinio įspėjimo. Šie pokyčiai negali būti skundo dėl produkto pagrindu. Naudojimo instrukcija yra prieinama svetainėje: www.dedra.pl

LV Visas tiesības pasargātas. Šis izdevums ir sargāts ar autortiesību. Lietošanas Instrukcijas kopēšana vai izplatīšana pilnīgi vai fragmentos bez Dedra Exim firmas piekrišanas ir aizliegta. Firma Dedra Exim atstāj sev tiesību veikt konstrukcijas-tehniskas izmaiņu, kā arī komplektācijas izmaiņu bez iepriekšēja paziņojuma. Šīs izmaiņas nevar būt par pamatu produkta reklamēšanai. Lietošanas instrukcija pieejama mājaslapā www.dedra.pl

HU Minden jog fenntartva. A jelen kiadvány szerzői jogokkal védve. A Használati Utasítás másolása vagy terjesztése egészében vagy részleteiben a Dedra Exim írásos engedélye nélkül tilos. A Dedra Exim fenntartja magának a szerkezeti-műszaki, valamint komplettálási változtatások előzetes bejelentése nélkülűl bevezetésének jogát. Ezek a változások nem szolgálhatnak alapjául a termék reklamációjának. A használati utasítás a weboldalon elérhető www.dedra.pl.

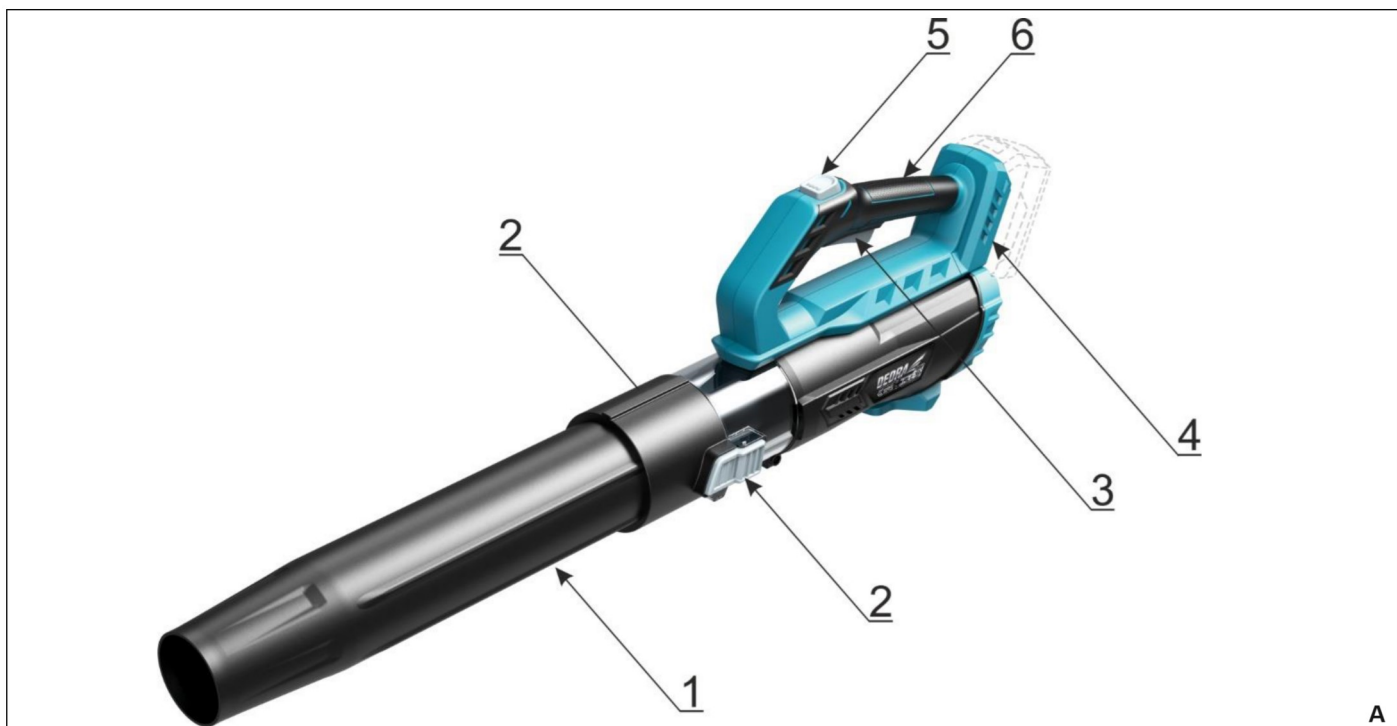
RO Toate drepturile rezervate. Această redactare este protejată prin legea dreptului de autor. Este interzisă copierea, reproducerea în orice fel sau multiplicarea și distribuirea parțială sau în totalitate a Manualului de utilizare fără permisiunea firmei Dedra Exim. Firma Dedra Exim își rezervă dreptul de a face modificări tehnice și constructive sau de completare a dispozitivului fără o notificare prealabilă. Aceste modificări nu pot constitui temel pentru reclamarea produsului. Instrucțiunea de deservire accesibilă pe pagina www.dedra.pl

DE Alle Rechte vorbehalten. Die vorliegende Bedienungsanleitung wird durch das Urheberrecht geschützt. Kein Teil dieser Bedienungsanleitung darf ohne schriftliche Einwilligung von Dedra Exim vervielfältigt oder verbreitet werden. Dedra Exim behält sich das Recht vor, Konstruktions- und technische Änderungen sowie Änderungen in der Zusammensetzung vorzunehmen, ohne vorher darüber zu informieren. Diese Änderungen können kein Grund zur Reklamation des Produkts bilden. Die Bedienungsanleitung ist auf der Internetseite www.dedra.pl zugänglich.

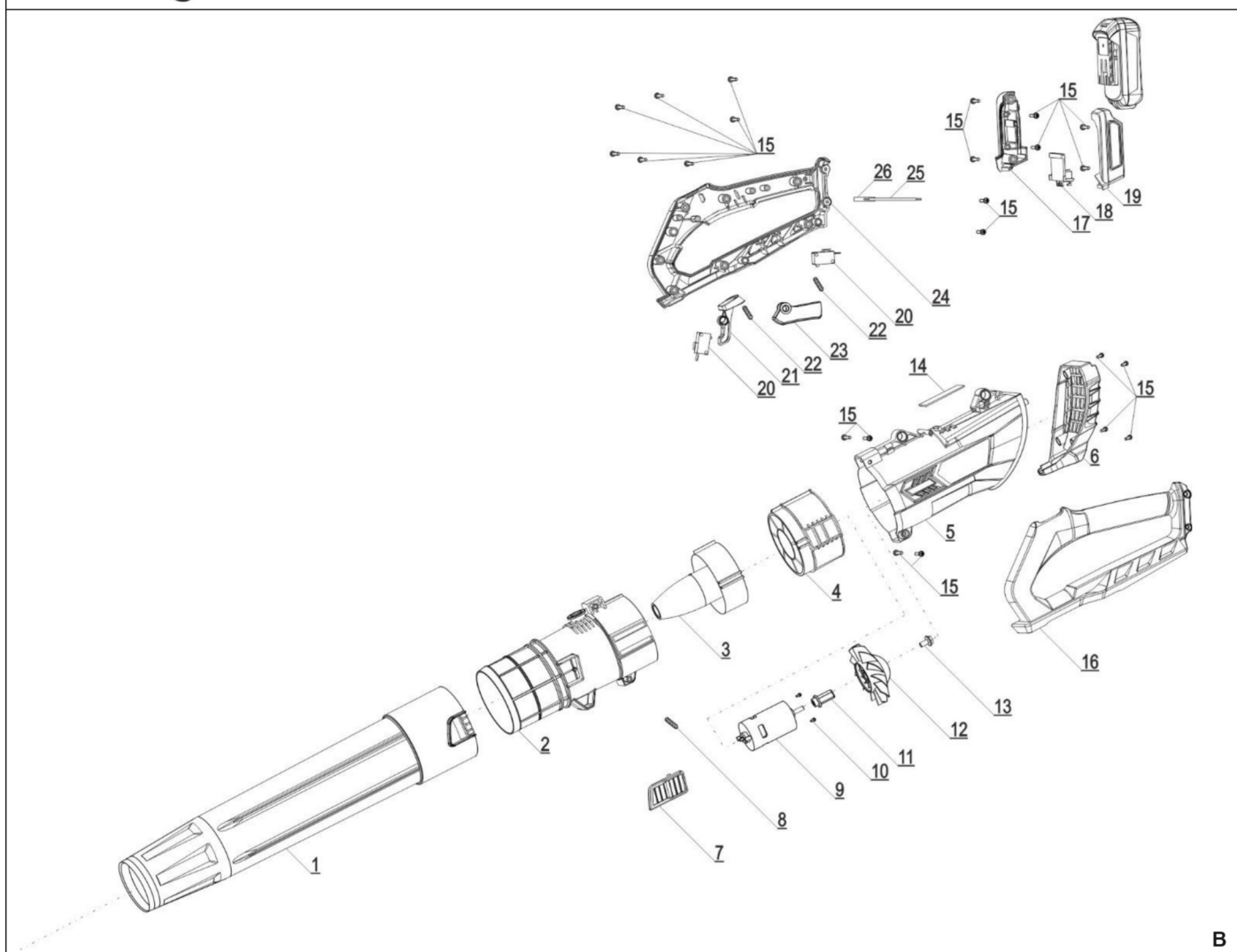
Kontakt

Kontaktai / Kontakts / Elérhetőség / Contact / Contacto / Contact / Contact / Kontakt
 Dedra Exim Sp. z o.o., ul. 3 Maja 8, 05-800 Pruszków
 Tel. +48 22 73 83 777 wew. 129, 165, fax +48 22 73 83 779
 serwis@dedra.com.pl www.dedra.pl





A



B

Opis Piktogramów/ Popis Piktogramů/ Opis Piktogramov/ Piktogramų Aprašymas/ Piktogrammu Apraksts/ Piktogramok Magyarázata/ Descrierea Pictogramelor/ Verwendete Piktogramme



Nakaz: przeczytaj instrukcję obsługi / Příklad: přečtěte návod k obsluze / Prikaz: oboznámte sa s uživatelskou príručkou / Privaloma: perskaitykite aptarnavimo instrukciją / Norādījums: rūpīgi iepazīstieties ar lietotāja rokasgrāmātā sniegto informāciju / Utasítás: olvassa el az útmutatót / Obligatori: citiți manualul de utilizare / Gebot: die Bedienungsanleitung lesen



Nakaz: używać ochronników słuchu / Příklad: používejte ochranu sluchu / Prikaz: používajte chrániče sluchu / Privaloma: naudoti apsauginius akinius/ Lietojiet dzirdes aizsardzības līdzekļus/ Utasítás: használjon fülvédőt/ Trebuie să folosiți aparate pentru protecția auzului/ Der Gehörschutz ist zu Benutzen



Nakaz: stosować okulary ochronne / Příklad: používejte ochranné brýle / Příklad: používajte ochranné okuliare / Privaloma: naudoti apsauginius akinius / Norādījums: nēsājiet aizsargacenes / Utasítás: viseljen védőszemüveget / Obligatoriu: folosiți ochelari de protecție / Gebot: Schutzbrille tragen



Nakaz: przeczytaj instrukcję obsługi przed rozpoczęciem pracy / Příklad: přečtěte návod k obsluze / Příklad: oboznámte sa s užívateľskou príručkou / Privaloma: perskaitykite aptarnavimo instrukciją / Norādījums: rūpīgi iepazīstieties ar lietotāja rokasgrāmatā sniegto informāciju / Utasítás: olvassa el az útmutatót / Obligatoriu: citiți manualul de utilizare / Gebot: die Bedienungsanleitung lesen



Nakaz: odłącz zasilanie przed wykonywaniem czynności obsługowych / Povinnost: Před prováděním údržby odpojte napájení / Povinnost: Pred vykonávaním údržby odpojte napájanie / Įsipareigojimas: prieš atlikdami techninę priežiūrą, atjunkite maitinimo šaltinį / Pienākums: pirms apkopes veikšanas atvienojiet strāvas padevi / Kötelezettség: a karbantartás elvégzése előtt válassza le az áramellátást / Obligație: deconectați sursa de alimentare înainte de a efectua întreținerea / Verpflichtung: Trennen Sie die Stromversorgung, bevor Sie Wartungsarbeiten durchführen



Zakáz: nie przebywać w strefie pracy / Varování: nezůstávejte v pracovní oblasti / Varovanie: Nezdržujte sa v pracovnej oblasti / Įspėjimas: nepalikite darbo zonoje / Brīdinājums: nepalieciet darba zonā / Figyelem: ne maradjon a munkaterületen / Atenție: nu rămâneți în zona de lucru / Achtung: Nicht im Arbeitsbereich bleiben



Zakaz: nie wystawiać na działanie opadów atmosferycznych / Zákaz: Nevystavujte atmosférickým srážením / Zákaz: nevystavujte atmosférickým zrážkam / Draudimas: nelaikykite atmosferos kritulių / Aizliegums: nepakļaujiet atmosfēras nokrišņiem / Tilalom: ne tegye ki a légköri csapadékra / Interdicere: nu expuneți la precipitații atmosferice / Verbot: Setzen Sie das Gerät keinen atmosphärischen Niederschlägen aus



Informacja: niebezpieczeństwo odrzutu / Informace: nebezpečí zpětného rázu / Informácie: nebezpečenstvo od rázu / Informacija: grįžimo pavojus / Informācija: atgriešanās briesmas / Információ: visszahúzódas veszélye / Informație: pericol de recul / Information: Rückstoßgefahr



Informacja: zachowaj odstęp od operatora / Informace: Minimální vzdálenost outsider od operatora / Informácie: minimálna vzdialenosť outsidera od operatora / Informacija: minimalus pašalinio atstumo nuo operatoriaus atstumas / Informācija: minimālais attālums no outsaidera no operatora / Információ: a kívülről minimális távolsága az üzemeltetőtől / Informații: distanța minimă a unui abonat de la operator / Information: Mindestabstand eines Außenseiters vom Bediener



Zakaz: nie zbliżać długich i ostrych elementów do wirnika / Zákaz: držte dlouhé a ostré prvky od rotoru / Zákaz: dlhé a ostré prvky držte ďalej od rotora / Draudimas: ilgus ir aštrius elementus laikykite toliau nuo rotoriaus / Aizliegums: turēt garus un asus elementus prom no rotora / Tilalom: ne tegye a kezeit közel a forgó részekhez / Interdicție: nu aduceți mâinile în apropierea pieselor rotative / Verbot: Halten Sie lange und scharfe Elemente vom Rotor fern



Ostrzeżenie: niebezpieczeństwo / Varování: nebezpečí / Varovanie: nebezpečenstvo / Įspėjimas: pavojus / Brīdinājums: briesmas / Figyelem: veszély / Atenție: pericol / Achtung, Gefahr



Informacja: poziom mocy akustycznej / Informace: hladina hluku / Informácie: hladina hluku / Informacija: triukšmo lygis / Informācija: trokšņa līmenis / Információ: zajszint / Informații: nivelul zgomotului / Information: Geräuschpegel

PL Spis treści

1. Zdjęcia i rysunki
2. Opis urządzenia
3. Przeznaczenie urządzenia
4. Ograniczenia użycia
5. Dane techniczne
6. Przygotowanie do pracy
7. Włączanie urządzenia
8. Użytkowanie urządzenia
9. Bieżące czynności obsługowe
10. Części zamienne i akcesoria
11. Samodzielne usuwanie usterek
12. Kompletacja urządzenia
13. Wykaz części do rysunku złożeniowego
14. Informacja dla użytkowników o pozbywaniu się urządzeń elektrycznych i elektronicznych
15. Karta gwarancyjna

Ogólne warunki bezpieczeństwa zostały dołączone jako oddzielna broszura. Deklaracja zgodności dołączona jest do urządzenia jako oddzielny dokument. W przypadku braku deklaracji zgodności prosimy o kontakt z Serwisem Dedra-Exim Sp. z o.o.

⚠ OSTRZEŻENIE. Przeczytać wszystkie ostrzeżenia oznaczone symbolem wykrzyknika i wszystkie instrukcje przed użyciem urządzenia. ⚠

Nieprzestrzeganie podanych niżej ostrzeżeń i wskazówek dotyczących bezpieczeństwa może być przyczyną porażenia prądem elektrycznym, pożaru lub poważnych obrażeń. Należy zachować wszystkie ostrzeżenia i instrukcje do przyszłego użytku.

⚠ UWAGA Urządzenie z linii SAS+ALL zostało zaprojektowane do pracy tylko z ładowarkami i akumulatorami linii SAS+ALL.

Akumulator Li-Ion i ładowarka nie stanowią wyposażenia zakupionego urządzenia i należy nabyć je oddzielnie. Stosowanie akumulatorów i ładowarek innych niż dedykowanych do urządzenia jest zabronione.

2. Opis urządzenia

Rys.A: 1. Rura wylotu powietrza, 2. Zatrask, 3. Włącznik główny, 4. Gniazdo akumulatora, 5. Przycisk trybu turbo, 6. Rękojeść

3. Przeznaczenie urządzenia

Dmuchawa ogrodowa jest urządzeniem przeznaczonym do usuwania z powierzchni płaskich suchych liści, trawy, pozostałości po pracach ogrodniczych. Dmuchawa może być stosowana tylko na zewnątrz pomieszczeń. Dopuszcza się wykorzystanie urządzenia w pracach remontowo-budowlanych, warsztatach naprawczych, w pracach amatorskich przy równoczesnym przestrzeganiu warunków użytkowania i dopuszczalnych warunków pracy, zawartych w instrukcji obsługi.

4. Ograniczenia użycia

⚠ UWAGA Urządzenie może być użytkowane tylko zgodnie z zamieszczonymi poniżej "Dopuszczalnymi warunkami pracy".

⚠ UWAGA Samowolne zmiany w budowie mechanicznej i elektrycznej, wszelkie modyfikacje, czynności obsługowe nieopisane w Instrukcji

Obsługi będą traktowane za bezprawne i powodują natychmiastową utratę Praw Gwarancyjnych, a deklaracja zgodności straci swoją ważność. Użytkowanie elektronarzędzia niezgodne z przeznaczeniem lub Instrukcją Obsługi spowoduje natychmiastową utratę Praw Gwarancyjnych.

Przeczytać uważnie instrukcje. Zaznajomić się z elementami sterującymi i prawidłowym użytkowaniem maszyny. Nigdy nie pozwolić na użytkowanie maszyny dzieciom, osobom o ograniczonych zdolnościach fizycznych, postrzegania lub umysłowych, osobom bez doświadczenia i wiedzy, a także osobom niezaznajomionym z tymi instrukcjami. Lokalne przepisy mogą ograniczać wiek operatora. Należy pamiętać, że operator lub użytkownik są odpowiedzialni za wypadki lub zagrożenia mające miejsce w stosunku do innych osób lub ich własności.

DOPUSZCZALNE WARUNKI PRACY S1 praca ciągła

Nie stosować wewnątrz pomieszczeń. Zakres temperatur ładowania akumulatorów 10 - 30°C. Nie wystawiać na temperaturę pow. 45°C.

5. Dane techniczne

Model urządzenia	DED7093
Napięcie pracy [V]	18 d.c.
Prędkość obrotowa [min ⁻¹]	16000
Wydajność [m ³ /h]	570
Wydmuch [km/h]	144
Masa urządzenia [kg]	1,7
Poziom drgań mierzony na rękojeści a _h [m/s ²]	<2,5
Niepewność pomiaru K [m/s ²]	1,5
Emisja hałasu:	
Poziom ciśnienia dźwięku L _{PA} [dB(A)]	76,3
Poziom mocy dźwięku L _{WA} [dB(A)]	90,9
Niepewność pomiarowa K _{PA} [dB(A)]	3
Niepewność pomiarowa K _{WA} [dB(A)]	2,67
Poziom gwarantowany L _{WA} [dB(A)]	94

Informacja na temat hałasu i drgań.

Wartość łączona drgań a oraz niepewność pomiaru określono zgodnie z normą EN 50636-2-100 i podano w tabeli. Emisja hałasu została określona zgodnie z EN 50636-2-100, wartości podano powyżej w tabeli.

UWAGA Hałas może spowodować uszkodzenie słuchu, podczas pracy zawsze należy używać środków ochrony słuchu!

Deklarowana wartość emisji hałasu została zmierzona zgodnie ze standardową metodą badania i może być wykorzystana do porównania jednego urządzenia z drugim. Podany powyżej poziom emisji hałasu może być również wykorzystywany do wstępnej oceny narażenia na hałas.

Poziom hałasu podczas rzeczywistego użytkowania elektronarzędzia może się różnić od zadeklarowanych wartości w zależności od sposobu użycia narzędzia roboczych, w szczególności od rodzaju obrabianego przedmiotu oraz od konieczności określenia środków mających na celu ochronę operatora. Aby dokładnie oszacować narażenia w rzeczywistych warunkach użytkowania, należy zwrócić uwagę na wszystkie części cyklu operacyjnego, obejmujące także okresy, gdy urządzenie jest wyłączone lub gdy jest ono włączone, ale nie jest używane do pracy.

6. Przygotowanie do pracy

UWAGA Urządzenie stanowi część linii SAS+ALL, dlatego, aby z niego skorzystać, należy skompletować zestaw, składający się z urządzenia, akumulatora i ładowarki. Stosowanie innych akumulatorów i ładowarek jest zabronione.

Urządzenie powinno być użytkowane, w miejscu dobrze oświetlonym.

W celu przygotowania urządzenia, należy na króciec nałożyć rurę wylotu powietrza (rys. B, 1), zablokować rurę za pomocą zatrzasków (rys. B, 2). Urządzenie jest wstępnie przygotowane do pracy

7. Włączanie urządzenia

Urządzenie zasilane jest z akumulatora o napięciu 18V. Naładowany akumulator wsuwamy w prowadnicę w rękojeści aż zadziała zatrzask uchwytu. Urządzenie jest gotowe do pracy.

8. Użytkowanie urządzenia

UWAGA W przypadku nagrzania się akumulatora powyżej 40°C, należy przerwać pracę i odczekać do ostygnięcia akumulatora.

Nadmierne nagrzanie się akumulatora może grozić jego awarią.

Przed uruchomieniem urządzenia upewnić się, że rura wylotowa komora podająca jest pusta.

Trzymając rurę wydmuchową na wysokości ok. 18 cm nad ziemią, nacisnąć włącznik dmuchawy. Wykonywać nią oscylacyjne ruchy w lewo i w prawo. Powoli posuwać się do przodu, przedmuchiwać liście i śmiecie przed sobą.

Tryb turbo

W przypadku usuwania cięższych zanieczyszczeń, np. mokrych liści, bądź zanieczyszczeń zbitych, znajdujących się w trudno dostępnych miejscach, można wykorzystać tryb turbo dmuchawy. W tym celu należy, przy włączonym trybie zwykłym dmuchawy, nacisnąć kciukiem przycisk turbo, znajdujący się w górnej części rękojeści głównej (rys. B, 5). Nastąpi gwałtowny wzrost prędkości wydmuchiwanego powietrza, co pozwoli na usunięcie zanieczyszczeń. Wyłączenie trybu turbo polega na zwolnieniu przycisku.

9. Bieżące czynności obsługowe

Regularnie oczyszczać całe urządzenie, szczególną uwagę poświęcając na oczyszczenie otworów wentylacyjnych.

Unikać ładowania akumulatora bezpośrednio po intensywnym użytkowaniu. Ze względu na zjawisko rozładowywania nie należy przechowywać akumulatora kompletnie rozładowanego, ponieważ może się wtedy rozładować poniżej poziomu krytycznego i ulec trwałemu uszkodzeniu.

Akumulator nieużywany należy przechowywać więc częściowo naładowany (do ok. 40%). Doładowywać akumulator zanim się całkowicie rozładuje. Baterie przechowywać w temperaturach 10-30°C. Przechowywany w niskich temperaturach szybciej traci pojemność.

Ładowanie akumulatora opisane jest w instrukcji do akumulatora i ładowarki z linii SAS+ALL.

UWAGA Miejsce przechowywania urządzenia powinno być niedostępne dla dzieci.

W razie konieczności wysyłki urządzenia do serwisu celem dokonania naprawy, należy zabezpieczyć je przed przypadkowym uszkodzeniem mechanicznym oraz wysunąć baterie z gniazda ładowarki

Sposób demontażu akumulatora

W celu demontażu akumulatora, należy wcisnąć przycisk zwalnający znajdujący się w przedniej części baterii. Wsunąć akumulator z gniazda. W celu zamontowania akumulatora, należy wsunąć akumulator w gniazdo, a następnie docisnąć aż do zadziałania zatrzasku uchwytu.

Konserwacja urządzenia

Konserwacja obejmuje czynności obsługowe wraz z osprzętem tj. akumulatorem i ładowarką.

UWAGA Nigdy nie należy prowadzić prac konserwacyjnych urządzenia podłączonego do źródła zasilania.

Przed przystąpieniem do czynności konserwacyjnych akumulator należy wysunąć z gniazda urządzenia.

Gdy urządzenie zostaje zatrzymane do obsługi serwisowej, kontroli, lub przechowywania albo wymiany wyposażenia dodatkowego, wyłączać źródło zasilania, odłączać urządzenie od zasilania i upewnić się, czy wszystkie części ruchome całkowicie zatrzymały się. Pozwalać dmuchawie ostygnąć przed dokonywaniem wszelkich kontroli, regulacji itp. Konserwować starannie i utrzymywać w czystości.

Przechowywać urządzenie w suchym, przewiewnym miejscu w dodatniej temperaturze. Zawsze pozwalać urządzeniu ostygnąć przed magazynowaniem.

Wymieniać zużyte lub uszkodzone części w celu bezpieczeństwa. Stosować tylko oryginalne części i podzespoły zamienne.

Nigdy nie próbować unieruchamiać funkcji blokady osłony (jeżeli jest).

Konserwacja urządzenia polega na utrzymaniu w należytej czystości wszystkich jego elementów niezbędnych do normalnej pracy. Do czyszczenia nie wolno stosować żadnych rozpuszczalników gdyż może to spowodować nieodwracalne zniszczenie obudowy i innych elementów wykonanych z tworzywa sztucznego.

Akumulatora nie wolno czyścić wodą gdyż może to spowodować zwarcie wewnętrzne prowadzące do trwałego uszkodzenia.

10. Części zamienne i akcesoria

Zalecane akcesoria

Urządzenie z linii SAS+ALL można wyposażać w każdy akumulator i ładowarkę z linii SAS+ALL.

W celu zakupu części zamiennych i akcesoriów należy skontaktować się z Serwisem Dedra-Exim. Dane kontaktowe znajdują się na stronie 1 instrukcji. Przy zamawianiu części zamiennych prosimy podać numer PARTII umieszczony na tabliczce znamionowej oraz numer części z rysunku złożeniowego. W okresie gwarancyjnym naprawy dokonywane są na zasadach podanych w Karcie Gwarancyjnej. Reklamowany produkt prosimy przekazać do naprawy w miejscu zakupu (sprzedawca zobowiązany jest przyjąć reklamowany produkt), lub przesłać do Serwisu Centralnego DEDRA - EXIM. Prosimy uprzejmie dołączyć kartę gwarancyjną wystawioną przez Importera. Bez tego dokumentu naprawa będzie traktowana jako pogwarancyjna. Po okresie gwarancyjnym naprawy wykonuje Serwis Centralny. Uszkodzony produkt należy przesłać do Serwisu (koszty wysyłki pokrywa użytkownik).

11. Samodzielne usuwanie usterek

UWAGA Przed przystąpieniem do samodzielnego usuwania usterek należy odłączyć urządzenie od zasilania.

PROBLEM	PRZYCZYNA	ROZWIĄZANIE
Urządzenie nie działa	Uszkodzony włącznik Rozładowany akumulator Źle zamontowany akumulator	Przekazać urządzenie do serwisu Naładować akumulator Zamocować poprawnie
Urządzenie rusza z trudem	Rozładowany akumulator	Naładować prawidłowo akumulator
Silnik przegrzewa się	Zapchane otwory wentylacyjne Przekroczone dopuszczalne parametry pracy	Oczyszczyć otwory Wyłączyć elektronarzędzie, odłożyć pracę na czas całkowitego ostygnięcia

12. Kompletacja urządzenia, uwagi końcowe

1. Dmuchawa – 1 sztuka

13. Wykaz części do rysunku złożeniowego

LP	Nazwa części	LP	Nazwa części
1	Rura wylotu powietrza	14	Regulator
2	Tuleja wylotowa	15	Sworzeń
3	Stożek	16	Rękojeść część lewa
4	Owiewka	17	Oslona gniazda akumulatora - część prawa
5	Oplływka	18	Gniazdo akumulatora
6	Oslona wlotu powietrza	19	Oslona gniazda akumulatora - część lewa
7	Przycisk blokady	20	Mikrowłącznik
8	Sprężynka	21	Przycisk regulatora prędkości
9	Silnik kpl.	22	Sprężyna włącznika
10	Sworzeń	23	Spust włącznika

11	Wiatrak turbiny	24	Rękojeść część prawa
12	Wrzeciono	25	Przewód
13	Sruba	26	Izolacja termokurczliwa

14. Informacja dla użytkowników o pozbywaniu się urządzeń elektrycznych i elektronicznych

(dotyczy gospodarstw domowych)



Przedstawiony symbol umieszczony na produktach lub dołączonej do nich dokumentacji informuje, że niesprawnych urządzeń elektrycznych lub elektronicznych nie można wyrzucać razem z odpadami bytowymi. Prawidłowe postępowanie w razie konieczności utylizacji, powtórnego użycia lub odzysku podzespołów polega na przekazaniu urządzenia do wyspecjalizowanego punktu zbiórki, gdzie będzie przyjęte bezpłatnie. Informacji o lokalizacji miejsc zbiórki użytego sprzętu udzielają władze lokalne np. na swoich stronach internetowych.

Prawidłowa utylizacja urządzenia umożliwia zachowanie cennych zasobów i uniknięcie negatywnego wpływu na zdrowie i środowisko, które może być zagrożone przez nieodpowiednie postępowanie z odpadami.

Nieprawidłowa utylizacja odpadów zagrożona jest karami przewidzianymi w odpowiednich przepisach lokalnych.

Użytkownicy w krajach Unii Europejskiej

W razie konieczności pozbycia się urządzeń elektrycznych lub elektronicznych, prosimy skontaktować się z najbliższym punktem sprzedaży lub z dostawcą, którzy udzielą dodatkowych informacji.

Pozbywanie się odpadów w krajach poza Unią Europejską

Taki symbol dotyczy tylko krajów Unii Europejskiej.

W razie potrzeby pozbycia się niniejszego produktu prosimy skontaktować się z lokalnymi władzami lub ze sprzedawcą celem uzyskania informacji o prawidłowym sposobie postępowania.

Karta gwarancyjna

na

Dmuchała akumulatorkowa

Nr katalogowy: DED7093 nr partii:

(zwane dalej Produktem)

Data zakupu Produktu:

Pieczęć sprzedawcy

Data i podpis sprzedawcy:

Oświadczenie Użytkownika:

Potwierdzam, że zostałem poinformowany o warunkach gwarancji oraz skutkach nieprzebrzegania wytycznych zawartych w Instrukcji obsługi i karcie gwarancyjnej. Warunki niniejszej gwarancji są mi znane, co potwierdzam własnoręcznym podpisem:

.....
Data i miejsce

.....
Podpis Użytkownika

I. Odpowiedzialność za Produkt:

- Gwarant – Dedra Exim Sp. z o.o. z siedzibą w Pruszkowie, adres: ul. 3 Maja 8, 05-800 Pruszków, KRS 0000062517, Sąd Rejonowy dla m.st. Warszawy w Warszawie, XIV Wydział Gospodarczy Krajowego Rejestru Sądowego, NIP 527-020-49-33, kapitał zakładowy: 100 980,00 zł.
- Na warunkach określonych w niniejszej karcie gwarancyjnej Gwarant udziela gwarancji na Produkt, pochodzący z dystrybucji Gwaranta.
- Odpowiedzialność z tytułu gwarancji obejmuje tylko wady powstałe z przyczyn tkwiących w Produkcie w momencie jego wydania Użytkownikowi.
- Z tytułu gwarancji Użytkownik, uzyskuje prawo do bezpłatnej naprawy Produktu, o ile wada ujawniła się w okresie gwarancji. Sposób naprawy Produktu (metoda wykonania naprawy) zależy od decyzji Gwaranta. W przypadku stwierdzenia przez Gwaranta braku możliwości naprawy Gwarant zastrzega sobie prawo wymiany wadliwego elementu albo całego Produktu na wolny od wad, obniżenia ceny Produktu lub odstąpienia od umowy.
- W stosunku do Użytkownika, który nie jest konsumentem w rozumieniu ustawy z dnia 23 kwietnia 1964r. Kodeks cywilny, odpowiedzialność odszkodowawcza Gwaranta za szkody wynikające z niniejszej gwarancji i/lub w związku z jej zawarciem i wykonywaniem, bez względu na tytuł prawny, jest ograniczona maksymalnie do wysokości wartości wadliwego Produktu.

II. Okres gwarancji:

Elementy Produktu	Czas trwania ochrony gwarancyjnej
Dmuchała akumulatorkowa	24 miesiące, licząc od daty zakupu Produktu uwidocznionej w niniejszej karcie gwarancyjnej

III. Warunki skorzystania z gwarancji:

- Przedstawienie przez Użytkownika wypełnionej karty gwarancyjnej Produktu oraz prawdopodobnie przez Użytkownika okoliczności zakupu Produktu, np. poprzez przedstawienie paragonu, faktury, itd. W celu sprawnego przeprowadzenia reklamacji zaleca się aby Użytkownik przekazał wraz z Produktem do reklamacji wszystkie elementy określone w „Kompletacji urządzenia” zawartej w Instrukcji obsługi.
- Stosowanie się przez Użytkownika do zaleceń zawartych w Instrukcji obsługi i karcie gwarancyjnej.
- Gwarancja obejmuje tylko obszar Rzeczypospolitej Polskiej i UE.
- Gwarancja nie obejmuje wad Produktu powstałych w szczególności na skutek:

- Nieprzebrzegania przez Użytkownika warunków określonych w Instrukcji obsługi, w szczególności w zakresie prawidłowej eksploatacji, konserwacji i czyszczenia;
 - Zastosowania przez Użytkownika środków czyszczących lub konserwujących niezgodnych z Instrukcją obsługi;
 - Nieodpowiedniego przechowywania i transportu Produktu przez Użytkownika;
 - Samowolnych zmian i/lub przeróbek Produktu przez Użytkownika, które nie były uzgodnione z Gwarantem;
 - Zastosowania przez Użytkownika w Produkcie materiałów eksploatacyjnych niezgodnych z Instrukcją obsługi.
 - Użytkownik, który nie jest konsumentem w rozumieniu ustawy z dnia 23 kwietnia 1964r. Kodeks cywilny, traci gwarancję na Produkt, w którym:
 - numery seryjne, oznaczenia dat i tabliczki znamionowe zostały usunięte, zmienione lub uszkodzone przez Użytkownika;
 - plombry zostały uszkodzone przez Użytkownika lub noszą ślady manipulacji Użytkownika.
5. Uwaga! Czynności związane z codzienną obsługą Produktu, wynikające m.in. z Instrukcji obsługi Użytkownik wykonuje we własnym zakresie i na swój koszt.

IV. Procedura reklamacyjna:

- W przypadku stwierdzenia nieprawidłowej pracy Produktu, przed dokonaniem zgłoszenia reklamacyjnego należy upewnić się czy wszystkie czynności określone w szczególności w Instrukcji obsługi zostały wykonane w sposób prawidłowy.
- Zgłoszenie reklamacji zaleca się dokonać niezwłocznie, najlepiej w terminie 7 dni od daty zauważenia wady Produktu. Użytkownik, który nie jest konsumentem w rozumieniu ustawy z dnia 23 kwietnia 1964r. Kodeks cywilny traci uprawnienia wynikające z niniejszej gwarancji w przypadku niezgłoszenia reklamacji w terminie 7 dni.
- Zgłoszenie reklamacji można dokonać m.in. w punkcie zakupu Produktu, w serwisie gwarancyjnym lub pisemnie na adres: Dedra Exim Sp. z o.o., ul. 3 Maja 8, 05-800 Pruszków.
- Użytkownik może złożyć reklamację przy wykorzystaniu formularza dostępnego na stronie internetowej www.dedra.pl. („Formularz zgłoszenia reklamacji z tytułu gwarancji”).
- Adresy serwisów gwarancyjnych dla poszczególnych krajów dostępne są na stronie www.dedra.pl. W przypadku braku serwisu gwarancyjnego dla danego kraju zgłoszenia reklamacyjne z tytułu gwarancji zaleca się kierować na adres: Dedra Exim Sp. z o.o. ul. 3 Maja 8, 05-800 Pruszków (Polska).
- Mając na uwadze bezpieczeństwo Użytkownika zakazuje się korzystania z wadliwego Produktu.
- Uwaga! Korzystanie z wadliwego Produktu jest niebezpieczne dla zdrowia i życia Użytkownika.
- Wykonanie obowiązków wynikających z gwarancji nastąpi w terminie 14 dni roboczych, licząc od dnia dostarczenia reklamowanego Produktu przez Użytkownika.
- Przed dostarczeniem wadliwego Produktu do reklamacji zaleca się jego oczyszczenie. Reklamowany Produkt zaleca się dokładnie zabezpieczyć przed uszkodzeniami w transporcie (zaleca się dostarczyć reklamowany Produkt w oryginalnym opakowaniu).
- Okres gwarancji ulega przedłużeniu o czas, w ciągu którego wskutek wady Produktu objętego gwarancją Użytkownik nie mógł z niego korzystać. Gwarancja nie wyłącza, nie ogranicza, ani nie zawiesza uprawnień Użytkownika wynikających z przepisów o rękojmi za wady rzeczy sprzedanej.

CZ Obsah

- Fotografie a nákresy
- Popis zařízení
- Určení zařízení
- Omezení použití
- Technické údaje
- Příprava k práci
- Zapnutí zařízení
- Používání zařízení
- Běžné servisní činnosti
- Náhradní díly a příslušenství
- Svépomocně odstraňování poruch
- Kompletace zařízení
- Informace pro uživatele o likvidaci elektrických a elektronických zařízení
- Záruční list

Všeobecné bezpečnostní podmínky byly přiloženy jako samostatná příručka.

ES prohlášení o shodě je přiloženo k zařízení jako samostatný dokument. Pokud bude ES prohlášení o shodě chybět, kontaktujte servis Dedra-Exim Sp. z o.o.

Překlad originálního návodu

VAROVÁNÍ. Přečtete si všechna upozornění označená symbolem a všechny pokyny.

Nedodržení níže uvedených upozornění a bezpečnostních pokynů může vést k úrazu elektrickým proudem, požáru nebo vážným zraněním.

Uložte všechna upozornění a pokyny pro pozdější použití.

POZOR

Zařízení řady SAS+ALL bylo navrženo k použití pouze s nabíječkami a akumulátory řady SAS+ALL. Akumulátor Li-Ion a nabíječka nejsou součástí zakoupeného zařízení a je třeba je zakoupit zvlášť. Používání akumulátorů a nabíječek jiných než doporučených pro zařízení bude mít za následek ztrátu záručních nároků.

2. Popis zařízení

Obr.A: 1. Výfuková trubka vzduchu, 2. Západka, 3. Hlavní vypínač, 4. Zásuvka baterie, 5. Tlačítko režimu Turbo, 6. Násadec.

3. Určení zařízení

Zahradní dmýchadlo je zařízení určené k odstraňování suchých listů, trávy a zbytků zahradnictví z plochých povrchů. Dmýchadlo lze používat pouze venku.

DEDRA EXIM Sp. z o.o.
 05-800 Pruszków ul. 3 Maja 8
 tel: (+48 / 22) 73-83-777; fax: (+48 / 22) 73-83-779
 http: //www.dedra.pl; e-mail: info@dedra.pl

ADNOTACJE O DOKONANYCH NAPRAWACH/ ZÁZNAMY O PROVĚDENÝCH OPRAVÁCH/ PASTABOS APIE ATLIKTA REMONTA/ PIEZĪMES PAR VEIKTO REMONTU/ FELJEGYZÉSEK AZ ELVÉGZETT JAVÍTÁSOKRÓL/ ANNOTATIONS DES REPARTIONS REALISEES/ ANOTACIONES DE LAS REPARACIONES REALIZADAS/ MEN TIJUNI CU PRIVIRE LA REPARATIILE EFECTUATE/ AANTEKENINGEN OVER UIGEVOERDE REPARATIES/ VERMERKE ÜBER AUSGEFÜHRTE REPARATUREN

<p>Data zglaszenia do naprawy/ Datum nahlášení k opravě/ Dátum odovzdania do opravy/ Atidavimo remontui data/ Produkta nodošanas remontā datums/ A javitásra történő bejelentés dátuma/Date de la déclaration de réparation/ Fecha de presentación a la reparación/ Data predării la reparație/ Datum voor het opgeven voor de reparatie/ Datum der Anmeldung zur Reparatur</p>	<p>Data wykonania naprawy/ Datum provedení opravy/ Dátum vykonania opravy/ Remonto data/ Remonta datums/ A javítás dátuma/ Date de la réalisation de réparation/ Fecha de realización de la reparación/ Data efectuării reparației/ Uitvoeringsdatum van de reparatie/ Datum der Ausführung der Reparatur</p>	<p>Zakres naprawy, opis czynności naprawczych/ Rozsah opravy, popis vykonaných opravných činností/ Remonto apimtis, remonto darbų aprašymas/ Remonta apjoms, remontdarbu apraksts/ A javítási műveletek leírása/ Etendue de réparation (définition des causes)/ Alcance de la reparación, descripción de las actividades de reparación / Domeniul de reparație, descrierea operațiilor de reparație/ De reikwijgde van reparatie, een beschrijving van toegepaste reparaatie-activiteiten/ Umfang der Reparatur , Beschreibung der Tätigkeiten</p>	<p>Podpis wykonującego naprawę/ Podpis opraváře/ Podpis osoby vykonávající opravu/ Remontā atliekaničo asmens parašas/ Remonta veicēja paraksts/ A javitást végző aláírása/ Signature de la personne faisant la réparation/ Firma de la persona que realizó la reparación/ Semnătura persoanei care a efectuat reparația/ Handtekening van de uitvoerende persoon/ Unterschrift der die Reparatur</p>
---	---	--	---