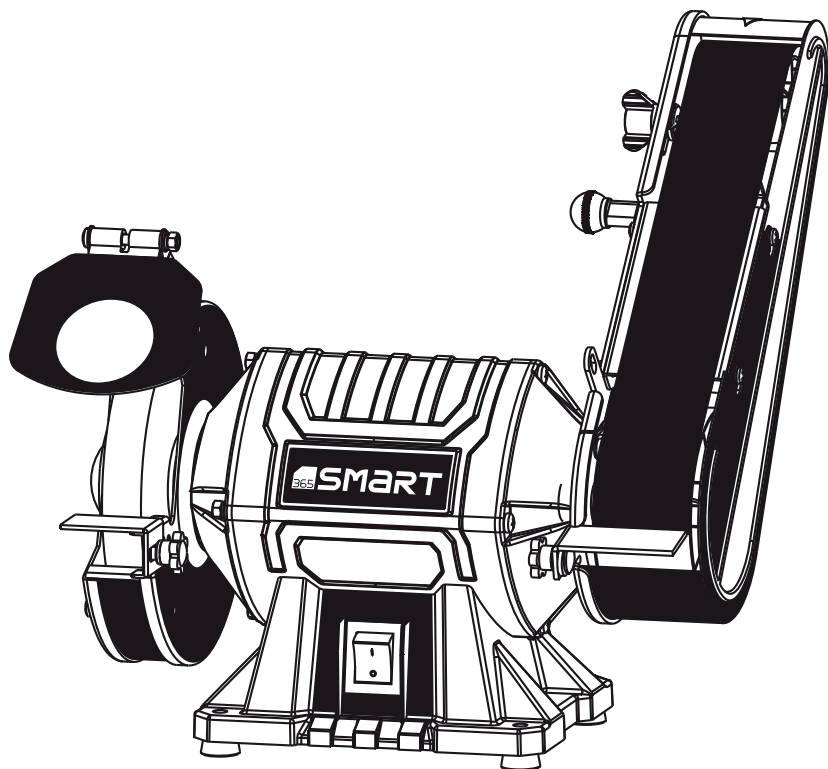


**365 SMART**



**SZLIFIERKA STOŁOWA 250 W/  
TARCZOWO-TAŚMOWA  
BENCH GRINDER 250W/ WITH BELT SANDER**

Instrukcja obsługi / Manual

NUMER MODELU / INDEX: SM-04-04150/50

ORYGINALNA INSTRUKCJA OBSŁUGI / ORIGINAL MANUAL

**DLA WŁASNEGO BEZPIECZEŃSTWA  
PRZECZYTAJ ZE ZROZUMIENIEM CAŁĄ INSTRUKCJĘ PRZED ROZPOCZĘCIEM  
UŻYTKOWANIA SZLIFIERKI.**

FOR YOUR SAFETY

Read and understand the entire manual before operating machine

## SPIS TREŚCI

1. Wstęp
2. Dane techniczne
3. Symbole
4. Ochrona środowiska
5. Ogólne zasady bezpieczeństwa
6. Identyfikacja podzespołów

### 1. WSTĘP

Dziękujemy za zakup szlifierki stołowej. Chcemy Ci pomóc korzystać z niej jak najlepiej i w bezpieczny sposób. Szlifierka stołowa jest urządzeniem przeznaczonym do szlifowania na sucho narzędzi stalowych takich jak: nożyczki, dłuta, przecinaki, oraz do innych drobnych prac szlifierskich. Dopuszcza się wykorzystanie urządzenia w pracach remontowo-budowlanych, warsztatach naprawczych, w pracach amatorskich przy równoczesnym przestrzeganiu warunków użytkowania i dopuszczalnych warunków pracy, zawartych w instrukcji obsługi. Wszystkie inne zastosowania są całkowicie zabronione. Ta instrukcja mówi właśnie o tym; prosimy przeczytać ją dokładnie.

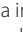
Wszystkie informacje i specyfikacje zawarte w niniejszej publikacji są oparte na najnowszych informacjach dostępnych w momencie oddania do druku. Zastrzegamy sobie prawo do wprowadzania zmian w dowolnym czasie, bez uprzedzenia i bez żadnych zobowiązań. Żadna część tej publikacji nie może być powielana bez uzyskania pisemnej zgody.

Niniejszą instrukcję należy traktować jako integralną część szlifierki i powinna zostać przekazana z nią w przypadku jej odsprzedaży.

#### Informacje o bezpieczeństwie

Twoje bezpieczeństwo i bezpieczeństwo innych osób jest bardzo ważne. W niniejszej instrukcji i na szlifierce przedstawiamy ważne informacje dotyczące bezpieczeństwa. Prosimy zapoznać się z nimi dokładnie.

Informacje te ostrzegają o potencjalnych zagrożeniach, które mogą spowodować obrażenia u Ciebie lub innych.

Każda informacja o bezpieczeństwie poprzedzona jest symbolem  lub jednym z trzech słów: **NIEBEZPIECZEŃSTWO**, **OSTRZEŻENIE**, lub **UWAGA**.

Oznaczają one:

#### **NIEBEZPIECZEŃSTWO**

**ZGINIESZ** lub **ODNIESIESZ POWAŻNE OBRAŻENIA** postępując niezgodnie z instrukcjami.

#### **OSTRZEŻENIE**

**Możesz ZGINĄĆ** lub **ODNIEŚĆ POWAŻNE OBRAŻENIA** postępując niezgodnie z instrukcjami.

7. Przygotowanie do pracy
8. Obsługa
9. Konserwacja
10. Utylizacja i recykling
11. Diagnostyka

#### **UWAGA**



**MOŻESZ ODNIEŚĆ OBRAŻENIA** postępując niezgodnie z instrukcjami

### 2. DANE TECHNICZNE


Indeks	SM-04-04150/50
<b>Specyfikacja</b>	
Napięcie	230 V
Moc	180 W, 250 W S2
Regulacja obrotów	2980 obr/h
Wymiary kamienia	150x 20x 12,7 mm G36
Wymiary pasa	50x 686 mm G80
Długość kabla	2 m
<b>Dane logistyczne</b>	
Waga netto/brutto	10,2/ 11,0 kg
Wymiary opakowania dł.xszer.xwys	415x 355x 215 mm

### 3. SYMBOLE

Tabliczka znamionowa na urządzeniu może zawierać symbole. Przedstawiają one ważne informacje o produkcie lub instrukcje dotyczące jego użytkowania.

	Przeczytaj ze zrozumieniem instrukcję przed rozpoczęciem użytkowania urządzenia.
	Użyj odpowiedniego zabezpieczenia ochronnego.

### 4. OCHRONA ŚRODOWISKA

 Zużyte urządzenia elektryczne są surowcami wtórnymi i nie wolno ich wyrzucać do pojemników na odpady domowe, gdyż zawierają one substancje niebezpieczne dla zdrowia i środowiska. Prosimy o pomoc w oszczędnym gospodarowaniu zasobami naturalnymi i ochronie środowiska przez przekazywanie zużytych urządzeń do punktu składowania zużytych urządzeń.

### 5. OGÓLNE ZASADY BEZPIECZEŃSTWA

#### Bezpieczeństwo miejsca pracy

- Stanowisko pracy należy utrzymywać w czystości i dobrze oświetlone. Nieporządek lub niewystarczające oświetlenie mogą być przyczyną wypadków.
- Nie należy pracować elektronarzędziami w otoczeniu zagrożonym wybuchem, w którym znajdują się łatwopalne ciecze, gazy lub opary.

- Dzieci i osób postronnych nie należy dopuszczać do miejsca pracy. Brak koncentracji może spowodować utratę kontroli nad urządzeniem.

### **Bezpieczeństwo elektryczne**

- Wtyczka elektronarzędzia musi pasować do gniazdka sieciowego. Zabrania się modyfikować wtyczki, stosować jakichkolwiek adapterów w celu przystosowania wtyczki do gniazdka. Niemodyfikowana wtyczka, zmniejsza ryzyko porażenia prądem elektrycznym.
- Należy zawsze sprawdzać, czy napięcie zasilania jest takie samo jak napięcie podane na tabliczce znamionowej narzędzia.
- Należy unikać kontaktu z uziemionymi powierzchniami takimi jak rury, grzejniki czy lodówki. Ryzyko porażenia prądem zwiększa się, gdy ciało użytkownika jest uziemione.
- Unikaj kontaktu elektronarzędzia z opadami atmosferycznymi lub wilgocią. Woda i wilgoć, w urządzeniu zwiększa ryzyko porażenia prądem elektrycznym.
- Nie przeciążać kabla zasilającego. Nie używaj elektronarzędzia, trzymając za przewód, nie używaj przewodu do zawieszenia urządzenia ani nie wyciągaj wtyczki ciągnąc za przewód. Przewód należy chronić przed wysokimi temperaturami, olejami czy też ostrymi krawędziami. Uszkodzenie przewodu zwiększa ryzyko porażenia prądem.
- W przypadku pracy na zewnątrz. Używaj przedłużaczy przeznaczonych do pracy poza pomieszczeniami zamkniętymi. Użycie odpowiedniego przedłużacza zmniejsza ryzyko porażenia prądem elektrycznym.
- W przypadku pracy w środowisku wilgotnym, należy użyć wyłącznika różnicowo – prądowego, który zmniejszy ryzyko porażenia prądem.

### **Bezpieczeństwo osób**

- Podczas pracy należy zachować ostrożność. Czynności wykonuj uważnie i z rozumą. Nie przystępuj do pracy gdy jesteś zmęczony, pod wpływem narkotyków, alkoholu lub lekarstw. Chwila nieuwagi może stać się przyczyną poważnych obrażeń ciała.
- Należy nosić środki ochrony osobistej i okulary ochronne. Stosowanie wyposażenia ochrony osobistej (maski przeciwpyłowe, środki ochrony słuchu, kaski, obuwie ochronne) zmniejsza ryzyko obrażeń ciała.
- Należy unikać niezamierzonego włączenia elektro-

narzędzia. Przed podłączeniem narzędzia do sieci upewnij się, że włącznik znajduje się w pozycji OFF (wyłączony). Trzymanie palca na włączniku lub podłączanie narzędzia elektrycznego, gdy włącznik jest w pozycji ON (włączony) może stać się przyczyną poważnych obrażeń ciała.

- Przed włączeniem narzędzia należy usunąć wszelkie klucze i inne narzędzia nastawcze. Pozostawione klucze w ruchomych częściach narzędzia mogą prowadzić do poważnych obrażeń ciała.
- W czasie pracy utrzymuj stabilną pozycję ciała. Pozwoli to na lepszą kontrolę nad narzędziem w przypadku niespodziewanych sytuacji podczas pracy.
- Zakładaj odpowiednie ubranie. Nie należy nosić luźnej odzieży i biżuterii. Utrzymuj włosy, odzież i rękawice robocze z dala od ruchomych części narzędzia. Luźna odzież, biżuteria lub długie włosy mogą zostać wciągnięte przez ruchome części narzędzia.

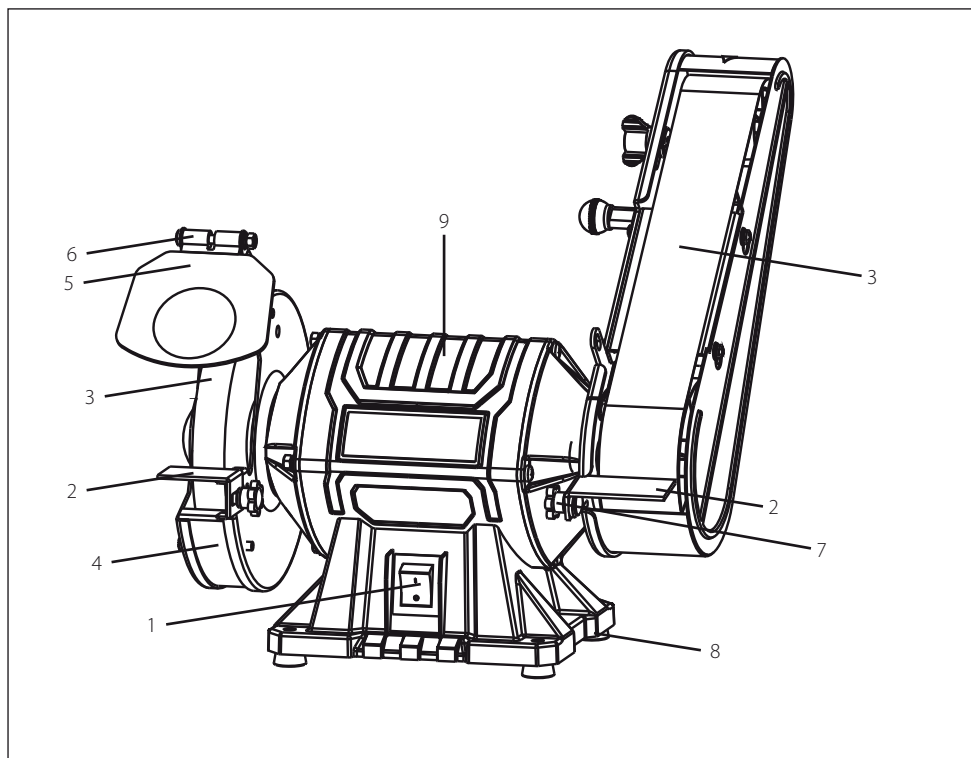
### **Wskazówki bezpieczeństwa dotyczące szlifierek stołowych**

- Nie używać uszkodzonych narzędzi nasadzanych. Przed każdym użyciem skontrolować narzędzie nasadzone, jak tarcze szlifierskie, pod kątem odprysków i pęknięć. Gdy narzędzie nasadzone zostało skontrolowane i ma być użyte, to należy trzymać osoby znajdujące się w pobliżu poza zasięgiem obracającego się narzędzia nasadzanego oraz odczekać, aby urządzenie pracowało przez 1 minutę z najwyższą prędkością obrotową. Uszkodzone narzędzia nasadzone pękają najczęściej w czasie testu.
- Dopuszczalna prędkość obrotowa narzędzia nasadzanego musi być przynajmniej tak wysoka, jak najwyższa prędkość obrotowa podana na elektronarzędziu. Wyposażenie, które obraca się szybciej, niż jest to dopuszczalne, może pęknąć i zostać odrzucone.
- Nigdy nie ostrzyć na powierzchniach bocznych tarcz szlifierskich. Szlifowanie na powierzchniach bocznych może doprowadzić do pęknięcia tarczy szlifierskiej i doprowadzić do jej rozłamania.

### **Serwis**

- Zlecaj naprawę elektronarzędzia wykwalifikowanemu serwisantowi przy użyciu wyłącznie identycznych części zamiennych. Zapewni to utrzymanie bezpieczeństwa elektronarzędzia.

## 6. IDENTYFIKACJA PODZESPOŁÓW

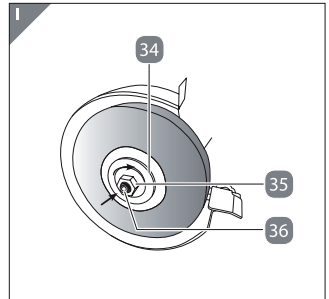
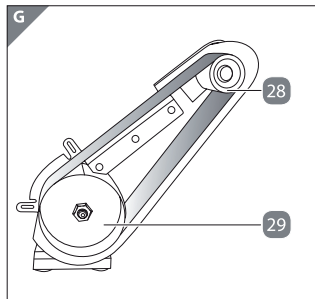
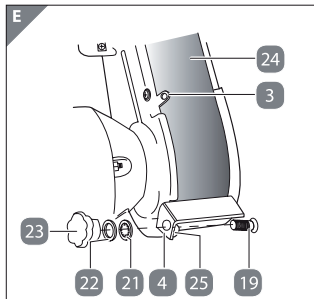
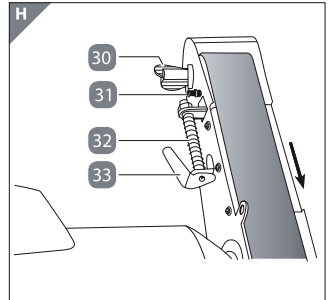
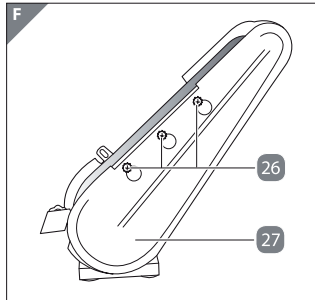
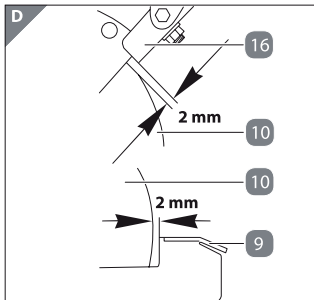
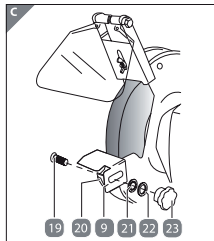
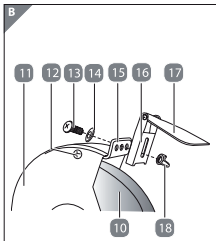
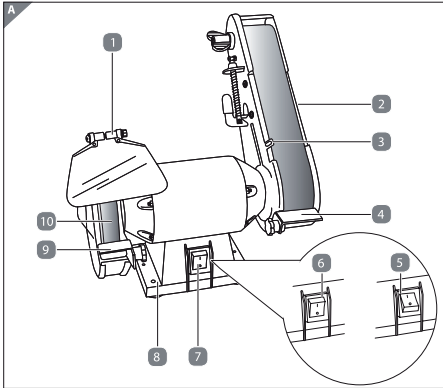


- |   |  |
|---|--|
| <b>1.</b> Włącznik/wyłącznik,                               | <b>6.</b> Mocowanie osłony przeciwwiskrowej,               |
| <b>2.</b> Podpórka przedmiotu obrabianego,                  | <b>7.</b> Pokręto mocujące podpórkę przedmiotu obrabianego |
| <b>3.</b> Tarcza szlifierska – ściernica/ Taśma szlifierska | <b>8.</b> Otwory mocujące                                  |
| <b>4.</b> Osłona tarczy,                                    | <b>9.</b> Obudowa  |
| <b>5.</b> Osłona przeciwwiskrowa                            |  |

## 7. PRZYGOTOWANIE DO PRACY



**UWAGA! Wszystkie czynności przygotowawcze przeprowadzać przy urządzeniu odłączonym od źródła zasilania**



- |   |  |
|---|--|
| 1 Mocowanie ekranu antysplachowego                | 20 Otwór montażowy podstawy elementu obrabianego |
| 2 Taśma ścierna                                   | 21 Podkładka                                     |
| 3 Upper mounting point for tool rest              | 22 Podkładka                                     |
| 4 Podstawa pod przedmiot obrabiany                | 23 Nakrętka                                      |
| 5 Włącznik: Pozycja ON                            | 24 Pas do szlifowania                            |
| 6 Włącznik: Pozycja OFF                           | 25 Otwór montażowy podstawy elementu obrabianego |
| 7 Włącznik  | 26 Śruby montażowe osłony pasa                   |
| 8 Otwory montażowe                                | 27 Osłona pasa                                   |
| 9 Podstawa pod przedmiot obrabiany                | 28 Rolka górna                                   |
| 10 Kamień ścierny                                 | 29 Rolka dolna                                   |
| 11 Osłona kamienia                                | 30 Nakrętka roller                               |
| 12 Śruby do mocowania osłony kamienia             | 31 Śruba mocująca rolkę                          |
| 13 Śruby do mocowania ekranu antysplachowego      | 32 Sprężyna                                      |
| 14 Podkładka pod mocowanie ekranu antysplachowego | 33 Dźwignia zaciskowa paska                      |
| 15 Mocowanie ekranu antysplachowego               | 34 Flansza zewnętrzna                            |
| 16 Ekran antysplachowy                            | 35 Nakrętka                                      |
| 17 Podstawa ekranu                                | 36 Gwint   |
| 18 Nakrętka motylkowa                             |  |

## 8. OBSŁUGA

### Włączanie urządzenia

Przed uruchomieniem urządzenia bezwzględnie wykonać czynności opisane w rozdziale „Przygotowanie do pracy”. Przed włączeniem urządzenia, każdorazowo należy sprawdzać czy wszelkie elementy odpowiedzialne za bezpieczeństwo pracy są sprawne. Należy sprawdzić stan ściernicy oraz czy ściernica nie wchodzi w kontakt z jakimkolwiek elementem stałym urządzenia. Włączyć urządzenie do sieci wciskając wtyczkę do gniazdka zasilającego. Włącznik znajduje się na obudowie zespołu napędowego z przodu szlifierki. Przycisk oznaczony "I" służy do uruchamiania urządzenia, natomiast przycisk oznaczony "0" do zatrzymywania. Zespół włącznika jest tak skonstruowany, że w przypadku zaniku napięcia i jego ponownym pojawieniu, maszyna nie załączy się samoczynnie. Aby uruchomić urządzenie należy ponownie wcisnąć przycisk "I". Nie pozostawiać urządzenia podłączonej do sieci bez dozoru. Po zakończeniu pracy obowiązkowo wyjąć wtyczkę z gniazdka. W przypadku zbyt dużych prędkości posuwu materiału lub zbyt długotrwałej eksploatacji, tym samym znaczącego wzrostu oporów cięcia i temperatury uzwojeń silnika należy wyłączyć urządzenie i czekać aż silnik osiągnie temperaturę otoczenia. Nie przeciążać maszyny, stosować się do zalecanego czasu pracy. Urządzenie należy użytkować wyłącznie z osprzętem zamontowanym na obydwu wrzecionach. Zapobiega to kontaktowi z obracającym się wrzecionem.

### Użytkowanie urządzenia

- Nigdy nie należy uruchamiać maszyny w momencie kontaktu ściernicy z obrabianym materiałem. Po uruchomieniu szlifierki łagodnym ruchem dosunąć szlifowany przedmiot do ściernicy (nie uderzać o wirującą ściernicę). W czasie szlifowania narzędzie dociskać niewielką siłą. Ściernica tylko w niewielkim stopniu powinna zmniejszyć swoją prędkość obrotową w stosunku do biegu bez obciążenia. W wyniku zjawiska tarcia pomiędzy ściernicą a obrabianym materiałem następuje zjawisko nagrzewania materiału. Dlatego należy przy szlifierce ustawić pojemnik z środkiem chłodzącym w celu chłodzenia obrabianego przedmiotu. Szlifierka stołowa przeznaczona jest do trybu pracy S2 (praca dorywcza). Oznacza to, że urządzenie w czasie pracy musi mieć zagwarantowane przerwy, na schłodzenie. Przy pracy pod stałym obciążeniem, urządzenie nie może pracować dłużej niż 30 min. Przekroczenie czasu pracy, wyspecyfikowanego powyżej, może spowodować przegrzanie się urządzenia. Czas przerwy powinien być odpowiednio długi, tak aby szlifierka ostygła do temperatury otoczenia.

### Zamocowanie, wymiana ściernic

- Przystępując do wymiany ściernic bezwzględnie odłączyć zasilanie od maszyny wyjmując wtyczkę z gniazdka. Zdemontować osłonę ściernicy, odkręcając trzy mocujące ją nakrętki za pomocą klucza płaskiego i śrubokręta krzyżowego. Odkręcić nakrętkę (prawa ściernica - w przeciwnym kierunku do ruchu wskazówek zegara - nakrętka jest prawoskrętną; lewa ściernica - w kierunku zgodnym do ruchu wskazówek zegara - nakrętka jest lewoskrętną), zdjąć podkładkę i pierścień dociskowy, a następnie ściernicę. Pierścień oporowy pozostawić na miejscu. Montaż nowej tarczy należy przeprowadzić w odwrotnej kolejności. Zamontować zdjętą uprzednio osłonę, dokręcić nakrętki. Czynności wymiany ściernicy należy prowadzić bardzo ostrożnie.
- W celu uzyskania optymalnych warunków szlifowania i jakości szlifowania, istotnym jest fakt właściwego doboru rodzaju ściernicy do rodzaju obrabianego materiału. Ściernica odpowiednio dobrana do danego materiału obrabianego nie powinna być ani za miękka, ani za twarda.

### Zamocowanie taśmy

- Należy poluzować dźwignię mocującą
- Należy poluzować pokrętko i śruby mocujące boczną osłonę.
- Należy zdjąć boczną obudowę.
- Nacisnąć w dół dźwignię napinającą i ściągnąć taśmę szlifierską z rolek napędowych.
- Należy założyć nową taśmę szlifierską na rolki napędowe oraz zwolnić dźwignię napinającą
- Dociągnąć śrubę napinającą oraz zamontować osłonę boczną.

### Bieżące czynności obsługi

- Wszystkie czynności obsługowe przeprowadzać przy urządzeniu odłączonym od źródła zasilania.
- Okresowo weryfikować stan techniczny szlifierki. Sprawdzając bezwzględnie przed każdym rozpoczęciem pracy, czy na powierzchni ściernic nie ma pęknięć, wyszczerbień. Przed każdorazowym rozpoczęciem pracy sprawdzić i wyregulować osłonę przeciwiskrową. Wydostające się spod tarczy iskry mogą doprowadzić do uszkodzenia oka lub zapłonu przedmiotów znajdujących się w pobliżu i spowodować pożar. Dodatkowo należy regulować odległość między końcem podpórki a ściernicą wynikającą ze zużywania się ściernicy. Odległość osłony od ściernicy powinna być jak najmniejsza, jednak w żadnym przypadku nie może być większa niż 2 mm. W przypadku większego odstępu, obrabiany przedmiot może zostać wciągnięty podczas ruchu obro-

towego tarczy szlifierskiej i spowodować obrażenia. W przypadku kiedy zużycie ściernicy jest tak duże, że pomimo regulacji odległości, odległość pomiędzy ściernicą a podpórką przekracza wartość 2 mm – należy wymienić ściernicę.

### Kilka ważnych informacji i praktycznych porad

1. W przypadku nierównej powierzchni ściernicy należy zastosować diament, za pomocą którego możemy zregenerować powierzchnię szlifującą ściernicy.
2. Zużywanie się ściernicy zależy od twardości szlifowanego materiału oraz zastosowanej ściernicy.
3. Nie wolno używać bocznej powierzchni ściernicy do szlifowania.
4. Jeżeli ziarno po stępieniu nie wykrusza się ze spoiwa, oznacza to, że ściernica jest zbyt miękka.
5. Jeżeli ziarno po stępieniu nie wykrusza się ze spoiwa, ściernica jest zbyt twarda i "pali", gdyż na skutek tarcia obrabiana część zostaje podgrzana do wysokiej temperatury.
6. Przekazywane do napraw gwarancyjnych maszyny noszące ślady ingerencji osób trzecich będą traktowane jako naprawy pogwarancyjne.
7. Kształt i rodzaj ściernicy dobierać odpowiednio do kształtu i materiału obrabianej części, rodzaju obróbki oraz konstrukcji obrabiarki. Przenoszenie, przechowywanie Podczas podnoszenia należy trzymać urządzenie od spodu, za obie osłony, przewód sieciowy należy zwinąć, osłony przed iskrami oraz podpórki muszą być zdemonstrowane.

Urządzenie przechowywać w suchym miejscu, zabezpieczonym przed dostępem wilgoci. Regularnie smarować ruchome części olejem maszynowym.

## 9. KONSERWACJA

- Utrzymywać produkt w czystości. Usunąć z produktu zanieczyszczenia po każdym użyciu i przed przechowywaniem. Przed czyszczeniem odłączyć wtyczkę!
- Regularne i właściwe czyszczenie pomoże zapewnić bezpieczne użytkowanie i przedłuży żywotność produktu.
- Przed każdym użyciem należy sprawdzić produkt pod kątem zużytych i uszkodzonych części. Nie należy obsługiwać urządzenia w przypadku stwierdzenia uszkodzonych i zużytych części.

- Produkt należy czyścić narzędzie suchą, miękką ściereczką (nie używać środków czyszczących ani rozpuszczalników)
- Uporczywe zabrudzenia usunąć za pomocą powietrza o wysokim ciśnieniu (maks. 3 bary).
- Sprawdzić, czy nie ma zużytych lub uszkodzonych części. W razie potrzeby wymienić zużyte części lub skontaktować się z autoryzowanym centrum serwisowym w celu dokonania naprawy przed ponownym użyciem produktu.
- Przed i po każdym użyciu należy sprawdzić produkt i akcesoria (lub elementy dodatkowe) pod kątem zużycia i uszkodzeń. W razie potrzeby należy je wymienić na nowe, jak opisano w niniejszej instrukcji obsługi. Przestrzegać wymogów technicznych.
- Ten produkt nie zawiera żadnych części, które mogą być naprawione przez konsumenta. Skontaktuj się z autoryzowanym centrum serwisowym lub z osobą o podobnych kwalifikacjach, aby zlecić jego sprawdzenie i naprawę.
- Jeśli przewód zasilający jest uszkodzony, musi zostać wymieniony przez producenta, jego przedstawiciela serwisowego lub osoby o podobnych kwalifikacjach, aby uniknąć zagrożenia.
- W przypadku konieczności wymiany szczotek węglowych, należy zlecić to wykwalifikowanej osobie zajmującej się naprawą (zawsze wymieniaj dwie szczotki jednocześnie).

## 10. UTYLIZACJA I RECYCLING



**OSTRZEŻENIE!** Produkt ten został oznaczony symbolem związanym z usuwaniem odpadów elektrycznych i elektronicznych. Oznacza to, że produktu tego nie należy wyrzucać razem z odpadami pochodzącymi z gospodarstw domowych, lecz zwrócić go do systemu zbiórki zgodnego z europejską dyrektywą WEEE.

Skontaktuj się z władzami lokalnymi lub magazynami w celu uzyskania porady dotyczącej recyklingu. Następnie zostanie poddany recyklingowi lub zdemontowany w celu zmniejszenia wpływu na środowisko. Urządzenia elektryczne i elektroniczne mogą być niebezpieczne dla środowiska i zdrowia ludzkiego, ponieważ zawierają substancje niebezpieczne.

Skontaktuj się z władzami lokalnymi lub magazynami w celu uzyskania porady dotyczącej recyklingu. Następnie zostanie poddany recyklingowi lub zdemontowany w celu zmniejszenia wpływu na środowisko. Urządzenia elektryczne i elektroniczne mogą być niebezpieczne dla środowiska i zdrowia ludzkiego, ponieważ zawierają substancje niebezpieczne.

## 11. DIAGNOSTYKA

<b>PROBLEMY</b>	<b>PRAWDOPODOBNE PRZYCZYNY</b>	<b>DZIAŁANIA NAPRAWCZE</b>
Produkt nie uruchamia się	Nie podłączony do zasilania	Podłączyć do zasilania
	Uszkodzony włącznik/wyłącznik	Sprawdzenie przez specjalistę elektryka
Tarcze szlifierskie nie obracają się wraz z narzędziem po włączeniu.	Zużycie gumowych kółek napędowych.	Za pomocą śruby nastawczej zwiększyć docisk, aby tarcze szlifierskie ponownie się obracały.
Urządzenie nie pracuje przy pełnej prędkości lub słychać nietypowe hałasy z silnika.	Silnik uszkodzony	Skontaktować się z autoryzowanym punktem obsługi klienta.
	Silnik przegrzany	Wyłączyć urządzenie i odczekać 3 minuty aż się ochłodzi.
Taśma szlifierska wylatuje.	Historia pasma ustawiona niepoprawnie.	Prawidłowe, dopóki zespół nie pozostanie na środku.



## CONTENTS

1. Introduction
2. Specification
3. Symbols
4. Environmental
5. General safety rules
6. Know your machine

## 1. INTRODUCTION

Thank you for buying our bench grinder. We want to help you to use it in the best and safest way possible. You will find that information in this instruction manual; please read it carefully.

All information and specifications contained in this publication are based on the latest information available at the time of printing. We reserve the right to make changes at any time without notice or obligation. No part of this publication may be reproduced without written permission.

This manual should be treated as an integral part of the bench grinder and should be handed over with it in case of resale.

### Safety Messages

Your safety and the safety of others is very important. In this manual and on the bench grinder, we provide important safety information. Please read them carefully. This information warns of potential hazards that may cause injury to you or others. Each safety notice shall be preceded by a symbol  $\Delta$  or one of three words:

**DANGER, WARNING, or CAUTION.**

They mean:

 **DANGER!**

**You WILL be KILLED or SERIOUSLY HURT if you don't follow instructions**

 **WARNING!**

**You CAN be KILLED or SERIOUSLY HURT if you don't follow instructions.**



 **CAUTION!**

**You CAN be HURT if you don't follow instructions.**

7. Preparing to work
8. Operation
9. Maintenance
10. Disposal and recycling
11. Troubleshooting

## 3. SYMBOLS

The identification plate on the device may contain symbols. They provide important information about the product or instructions for use.

	Read and understand the instructions before using the device.
	Use appropriate protective equipment.

## 4. ENVIRONMENTAL



Recycle unwanted materials instead of disposing of them as waste. All tools, hoses and packaging should be resorted, taken to the local recycling center and disposed of in an environmentally safe way.

## 5. GENERAL SAFETY RULES

### Workplace safety

- Keep work area clean and well lit. Cluttered or dark areas invite accidents.
- Do not operate power tools in explosive atmospheres, such as in the presence of flammable liquids, gases or dust. Power tools create sparks which may ignite the dust or fumes.
- Keep children and bystanders away while operating a power tool. Distractions can cause you to lose control.

### Electric safety

- Power tool plugs must match the outlet. Never modify the plug in any way. Do not use any adapter plugs with earthed (grounded) power tools. Unmodified plugs and matching outlets will reduce risk of electric shock.
- Avoid body contact with earthed or grounded surfaces such as pipes, radiators, ranges and refrigerators. There is an increased risk of electric shock if your body is earthed or grounded.
- Do not expose power tools to rain or wet conditions. Water entering a power tool will increase the risk of electric shock.
- Do not abuse the cord. Never use the cord for carrying,

pulling or unplugging the power tool. Keep cord away from heat, oil, sharp edges or moving parts. Damaged or entangled cords increase the risk of electric shock.

- When operating a power tool outdoors, use an extension cord suitable for outdoor use. Use of a cord suitable for outdoor use reduces the risk of electric shock.
- If operating a power tool in a damp location is unavoidable, use an earth leakage circuit breaker. Use of an earth leakage circuit breaker reduces the risk of electric shock.

### Personal safety

- Stay alert, watch what you are doing and use common sense when operating a power tool. Do not use a power tool while you are tired or under the influence of drugs, alcohol or medication. A moment of inattention while operating power tools may result in serious personal injury.
- Use personal protective equipment. Always wear eye protection. Protective equipment such as dust mask, non-skid safety shoes, hard hat, or hearing protection used for appropriate conditions will reduce personal injuries.
- Prevent unintentional starting. Ensure the switch is in the off-position before connecting to power source and/or battery pack, picking up or carrying the tool. Carrying power tools with your finger on the switch or energising power tools that have the switch on invites accidents.
- Remove any adjusting key or wrench before turning the power tool on. A wrench or a key left attached to a rotating part of the power tool may result in personal injury.
- Do not overreach. Keep proper footing and balance at all times. This enables better control of the power tool in unexpected situations.
- Dress properly. Do not wear loose clothing or jewelry. Keep your hair, clothing and gloves away from moving parts. Loose clothes, jewelry or long hair can be caught in moving parts.
- If devices are provided for the connection of dust extraction and collection facilities, ensure these are connected and properly used. Use of dust collection can reduce dust-related hazards.

### Power tool use and care

- Do not force the power tool. Use the correct power tool for your application. The correct power tool will do the job better and safer at the rate for which it was designed.
- Do not use the power tool if the switch does not turn it on and off. Any power tool that cannot be controlled with the switch is dangerous and must be repaired.
- Disconnect the plug from the power source and/or the battery pack from the power tool before making any

adjustments, changing accessories, or storing power tools. Such preventive safety measures reduce the risk of starting the power tool accidentally.

- Store idle power tools out of the reach of children and do not allow persons unfamiliar with the power tool or these instructions to operate the power tool. Power tools are dangerous in the hands of untrained users.
- Maintain power tools. Check for misalignment or binding of moving parts, breakage of parts and any other condition that may affect the power tool's operation. If damaged, have the power tool repaired before use. Many accidents are caused by poorly maintained power tools.
- Use the power tool, accessories and tool bits etc., in accordance with these instructions, taking into account the working conditions and the work to be performed. Use of the power tool for operations different from those intended could result in a hazardous situation.

### Safety instructions for bench grinders

- Do not use a damaged accessory. Before each use, inspect the accessory such as abrasive wheels for chips and cracks. After inspecting and installing an accessory, position yourself and bystanders away from the plane of the rotating accessory and run the power tool at maximum no-load speed for one minute. Damaged accessories will normally break apart during this test time.
- b) The rated speed of the accessory must be at least equal to the maximum speed marked on the power tool. Accessories running faster than their rated speed can break and fly apart.
- Never grind on the sides of a grinding wheel. Grinding on the side can cause the wheel to break and fly apart.



**WARNING! Keep body parts and clothes away from rotating parts of the device.**

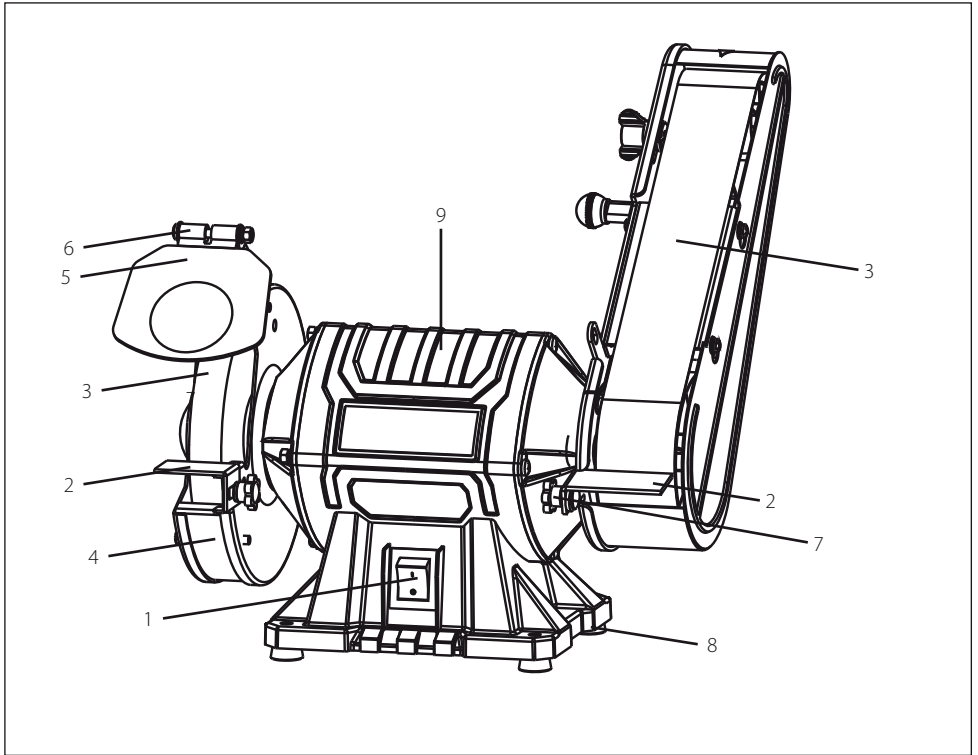
Only transport the device when the mains plug has been disconnected. Always ensure that the device is adequately stable and secured. Carry out a visual inspection before switching the appliance on.

Check especially the safety equipment, electrical control elements, power lines and screw couplings for any damage and if they are tightened appropriately. If necessary, replace damaged parts before operation. Always use the power tool with insertion tools on both spindles to minimise the risk of making contact with the rotating spindles. Please note the instruction on safely carrying out grinding functions. Replace damaged or heavily rutted grinding discs. In the event of a blockage, switch off the machine immediately.

### Service

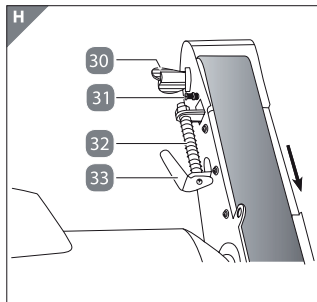
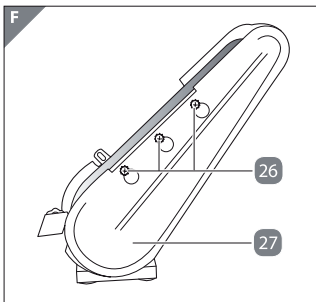
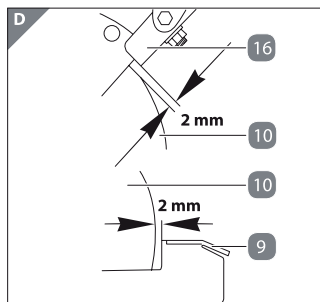
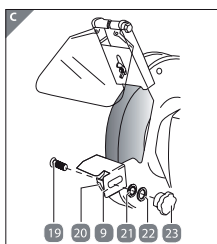
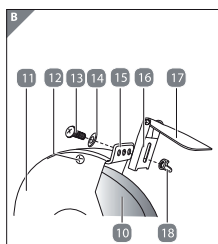
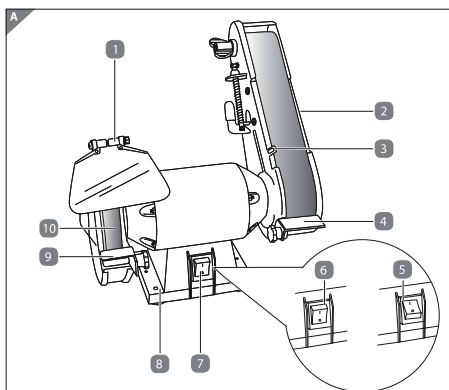
- Have your power tool serviced by a qualified repair person using only identical replacement parts. This will ensure that the safety of the power tool is maintained.

## 6. KNOW YOUR MACHINE



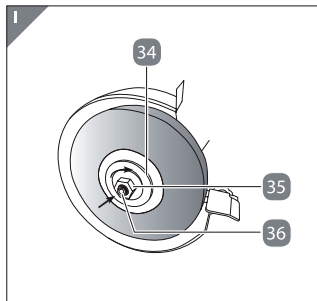
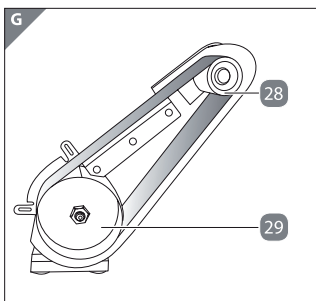
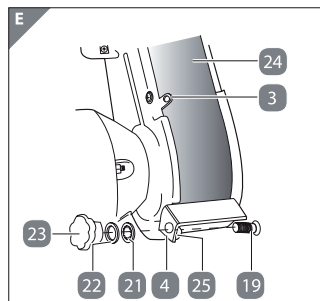
- 1. On/off Button,
- 2. Workpiece support,
- 3. Grinding disc/bench,
- 4. Grinding disc cover,
- 5. Protective screen
- 6. Protective screen mounting,
- 7. Handwheel for fixing the support of the workpiece,
- 8. Mounting holes,
- 9. Machine cover.

## 7. PREPARING TO WORK



- 1 Spark deflector assembly
- 2 Belt sander
- 3 Upper mounting point for tool rest
- 4 Tool rest for sanding belt
- 5 Switch position: ON
- 6 Switch position: OFF
- 7 On/Off switch
- 8 Mounting hole, 4x
- 9 Tool rest for grinding wheel
- 10 Grinding wheel
- 11 Grinding wheel cover
- 12 Fixing screw for grinding wheel cover, 3x
- 13 Screw for the spark deflector assembly
- 14 Washer for the spark deflector assembly
- 15 Mounting point for the spark deflector assembly
- 16 Spark deflector plate
- 17 Spark shield
- 18 Wing nut
- 19 Screw for tool rest, 2x
- 20 Mounting point for the tool rest for the grinding wheel
- 21 Lock washer for the tool rest, 2x
- 22 Washer for the tool rest, 2x
- 23 Clamping nut for the tool rest, 2x
- 24 Sanding belt
- 25 Lower mounting point for the tool rest
- 26 Fixing screw for belt sander cover, 3x
- 27 Belt sander cover
- 28 Upper roller
- 29 Lower roller
- 30 Clamping screw for the sanding belt roller
- 31 Belt tracking adjustment screw
- 32 Belt clamping spring
- 33 Belt clamping lever
- 34 Outer flange
- 35 Grinding wheel nut
- 36 Spindle

## 8. OPERATION



## 9. MAINTENANCE

- The appliance must not be used if damaged or safety equipment is defective. Replace any worn-out and damaged parts.
- Caution! If the power cord of the appliance gets damaged, it must be replaced by the manufacturer or its customer service or a similarly qualified person to avoid danger.
- Repairs and works specified in these Instructions may only be performed by qualified authorised staff.
- Use only original accessories and original spare parts.
- Keep the device, in particular the air vents, clean at all times. Never spray water on the device body!
- Do not clean the plastics with solvents, flammable or toxic fluids. For cleaning, use a damp cloth only.

## 11. TROUBLESHOOTING

FAILURES	POSSIBLE CAUSES	RECOMMENDED SOLUTION
Not working when pressing the on-off switch.	No electricity	Check the electricity supply
	On/off switch is defective	Have on-off switch replaced by an approved after-sales service team.
Grinding discs do not turn when tool is switched on.	Wear on the rubber drive wheels.	Increase the contact pressure using the setscrew until the grinding discs start turning again.
Device is not running at full speed or unusual sounds from motor.	Motor is overheating	Turn off device and leave to cool 01STOP for 30 minutes.
	Motor defective	Contact an approved after-sales service provider.
Sanding belt flies out.	Band history set incorrectly.	Correct until band stays in the middle.

## 10. DISPOSAL & RECYCLING



**ATTENTION! This product has been marked with a symbol relating to removing electric and electronic waste.**

This means that this product shall not be discarded with household waste but that it shall be returned to a collection system which conforms to the European WEEE Directive. Contact your local authorities or stocks for advice on recycling. It will then be recycled or dismantled in order to reduce the impact on the environment.

Electric and electronic equipment can be hazardous for the environment and for human health since they contain hazardous substances.



NO/NR SM-04-04150/50

**EC /EU DECLARATION OF CONFORMITY  
DEKLARACJA ZGODNOŚCI WE/ UE**

*Company Name/ Nazwa Firmy:* **Erpatech Beata Praga**  
ul. Bakaliowa 26,  
05-080 Mościska, Poland

*Product name/ Nazwa produktu:* **Szlifierka stołowa / Bench grinder**

*Model/ Model:* SM-04-04150/50

*Rok produkcji/ Year of production* 2020

We hereby declare, that all major safety requirements, concerning to:  
EMC Directives [2014/30/EU],  
CE Machinery Directives [2006/42/EC],  
are fulfilled, as laid out in the guideline set down by the member states of the EEC Commission.

Niniejszym deklarujemy, że wszystkie główne wymagania dotyczące bezpieczeństwa produktu zawarte w  
Dyrektywie o Kompatybilności Elektromagnetycznej [2014/30/UE],  
Dyrektywie Maszynowa [2006/ 42/WE ],  
zostały spełnione zgodnie z wytycznymi krajów członkowskich Komisji EEC.

The standards relevant for the evaluation of safety and EMC requirements are as follows:  
Oceny spełnienia wymagań bezpieczeństwa i kompatybilności dokonano na podstawie następujących norm:

**EN 62841-1: 2015, EN 62841-3-4: 2016**  
**EN 55014-1: 2017, EN 55014-1: 2017**  
**EN 55014-1: 2006/ A2: 2011**  
**EN 55014-2: 1997/ A2: 2008**  
**EN 61000-3-2: 2014, EN 61000-3-3: 2013**

*Raport z testów wydany przez / Test report issued by:*

*Date of issue / data wydania:* **12.03.2020**

*Authorized person:  
Podpis osoby upoważnionej:*

**ERPATECH**  
Beata Praga

Właściciel

## WARUNKI GWARANCJI

Firma ERPATECH udziela gwarancji na sprawne działanie urządzenia.

Niniejszą gwarancją objęte są wady produkcyjne urządzenia uniemożliwiające jego użytkowanie zgodnie z przeznaczeniem.

W przypadku stwierdzenia uszkodzenia lub niesprawnego działania Nabywca zgłasza reklamację do firmy, w której dokonano zakupu urządzenia lub bezpośrednio do firmy Erpatech, dostarczając kompletne urządzenie wraz z poprawnie wypełnioną kartą gwarancyjną, ważnym dowodem zakupu oraz, na ile to możliwe, opisem uszkodzenia.

Gwarancja dotyczy wyłącznie wad fabrycznych lub materiałowych i obejmuje termin 12 miesięcy od daty zakupu w przypadku zakupu na fakturę oraz 24 miesiące w przypadku zakupu konsumenckiego (na paragon).

Gwarancja jest ważna na podstawie oryginału karty gwarancyjnej, dowodu zakupu ( faktura, paragon ) oraz podpisania przez kupującego.

Termin wykonania obowiązków z tytułu gwarancji wynosi 14 dni od daty przyjęcia urządzenia przez serwis firmy Erpatech.

Gwarancja nie obejmuje uszkodzeń:

- mechanicznych, – wynikłych z niewłaściwej lub niezgodnej z instrukcją obsługi, instalacji, konserwacji lub niewłaściwego przechowania, a także spowodowanych przeciążeniem urządzenia czy korozją,
- produktów, w których naruszone zostały plomby gwarancyjne lub wynikłych podczas prób naprawy przez osoby nieuprawnione lub poza serwisem firmy Erpatech;
- mechanicznych produktu i wywołane nimi wad;
- wynikłych na skutek stosowania niewłaściwych materiałów eksploatacyjnych ( np. stosowanie niewłaściwego oleju lub paliwa ) czy też dokonywania tzw. przeróbek lub zmian konstrukcyjnych,
- dodatkowego osprzętu lub akcesoriów dołączonych do urządzenia, przewodów połączeniowych czy sieciowych, gniazd, części posiadających określoną żywotność ( np. baterii, akumulatorów, bezpieczników, żarówek, pasków, filtrów, łożysk itp.) oraz elementów urządzenia podlegających naturalnemu zużyciu;
- będących następstwem zdarzeń losowych (np. pożar, powódź, zalanie, uszkodzenie elektryczne).

Nabywca traci prawo do gwarancji w przypadku zniszczenia lub uszkodzenia numeru seryjnego urządzenia, jeżeli taki jest umieszczony na urządzeniu.

W przypadku nieuzasadnionej, z punktu widzenia warunków gwarancyjnych, wysyłki urządzenia, reklamujący zostanie obciążony kosztami transportu.

Pozostałe warunki gwarancji regulują przepisy Kodeksu Cywilnego.

Gwarancja ta jest oferowana dodatkowo i nie ogranicza praw określonych przez obecne i przyszłe ustawy. W szczególności nie wyłącza, nie ogranicza ani nie zawieszają uprawnień wynikających z tytułu przepisów o rękojmi za wady fizyczne rzeczy.

## WARRANTY

Provides a warranty for correct operation of the tool.

The warranty period begins from the date of handing over to the user and lasts 12 months, while the consumer warranty (purchase with receipt) lasts 24 months.

All faults resulting from manufacturing or material defects are covered with free repairs.

The warranty does not cover defects resulting from mechanical damages caused by the user, misuse, incorrect maintenance, use of incorrect accessories and defects resulting from overloading of the device.

The warranty is valid if the tool is delivered to the service center without any modifications, with warranty card stamped and signed by the point of sale, with entered index and serial number, with description of the defects, data of purchaser and proof of purchase in form of the receipt or copy of the invoice (with the same date of sale as in the warranty card).

Erpatech. agrees to repair the device within 14 days from the date of delivery to the service center.

All costs related to the provision of safe packaging, insurance and against other risks shall be borne by the Customer.

The Service may decide to replace the device with a new one (complete or in part) if it is not possible to remove the defect or due to the high costs of such repair. If the same product is not achievable, then it may be required to deliver new product, with parameters which are not worse than the original.

Decision of the warranty service concerning the justness of notified defects is final.

The warranty does not cover:

- malfunction or damages caused by misuse or improper use not conforming the service manual or safety regulations;
- malfunction or damages caused by overloading of the tool leading to damages of motor, transmission or the other components and by use of the other equipment that recommended;
- mechanical damages of the product and defects caused by them;
- malfunction or damages caused as a result of fire, flood or other natural disasters, corrosion or other external impacts;
- products with damaged warranty seals or repaired by the third party service centers or modified in any other way;
- consumable equipment included in the device such as: drill bits, disks, screwdriver bits, tips, knives for planners, blades, abrasive paper and other components subject to wear and tear.



ERPATECH ul. Bakaliowa 26 05-080 Mościska tel. 22-431 05 05

## KARTA GWARANCYJNA

Nazwa produktu .....  
Numer seryjny .....  
Data sprzedaży .....  
Faktura / Paragon ..... pieczętka i podpis sprzedawcy

Oświadczenie Nabywcy.

Oświadczam, że zapoznałem (-am) się z warunkami gwarancji .....  
Erpatech i warunki te akceptuję. .....  
czytelny podpis kupującego

### PRZEBIEG NAPRAW GWARANCYJNYCH

Numer zlecenia ..... Data zgłoszenia ..... Data naprawy ..... Przebieg naprawy <b>1</b> ..... Pieczętka i podpis punktu serwisowego	Numer zlecenia ..... Data zgłoszenia ..... Data naprawy ..... Przebieg naprawy <b>2</b> ..... Pieczętka i podpis punktu serwisowego
Numer zlecenia ..... Data zgłoszenia ..... Data naprawy ..... Przebieg naprawy <b>3</b> ..... Pieczętka i podpis punktu serwisowego	Numer zlecenia ..... Data zgłoszenia ..... Data naprawy ..... Przebieg naprawy <b>4</b> ..... Pieczętka i podpis punktu serwisowego

