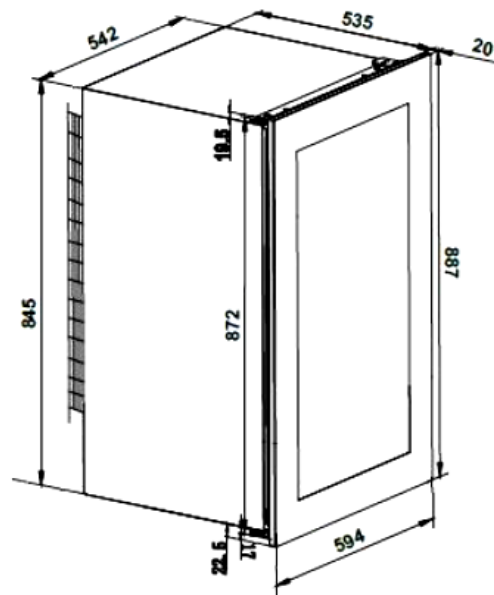
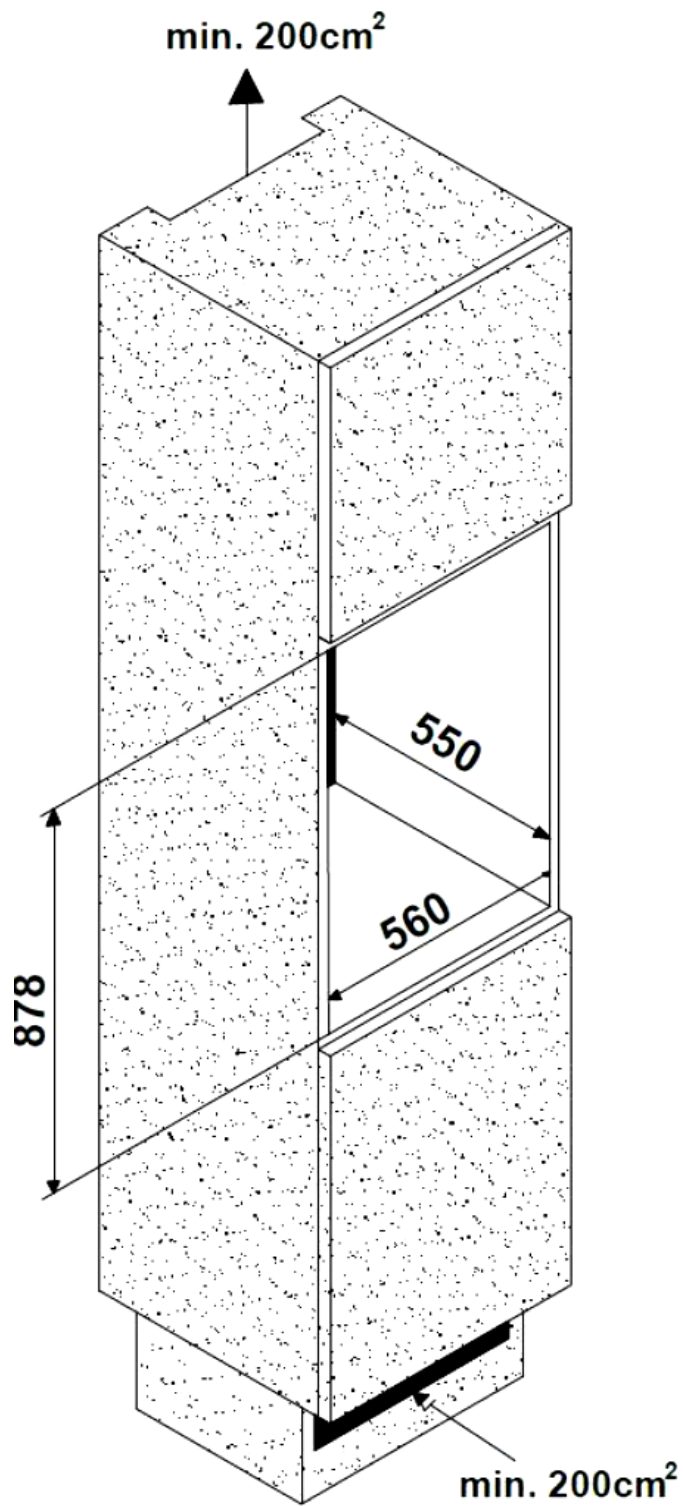
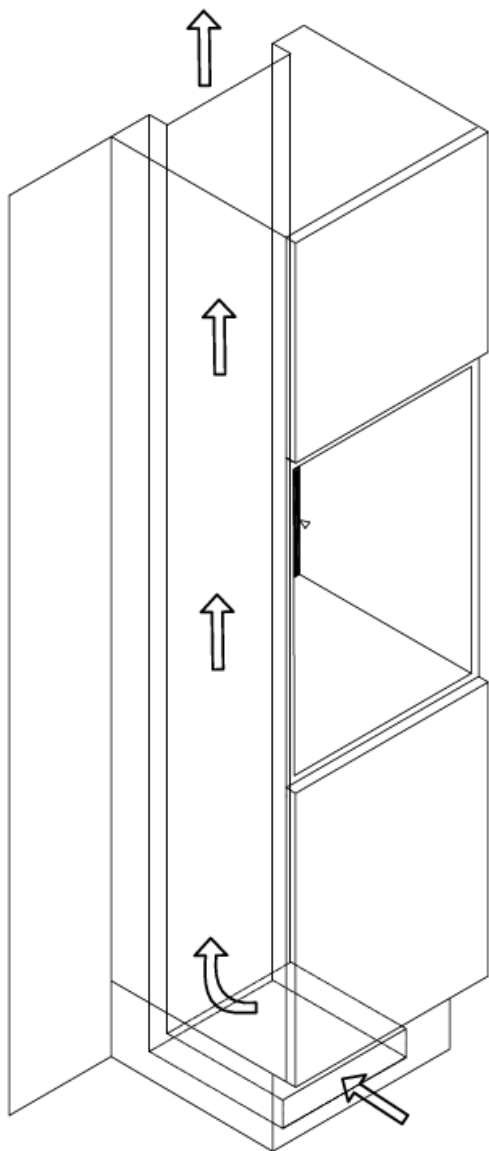


# Schemat instalacji chłodziarki do wina AVI48PREMIUM



## Schemat wentylacji.



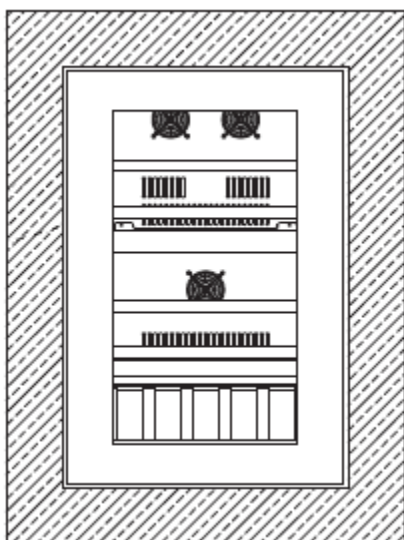
Drzwi winiarki zapewniają prawie całkowitą szczelność urządzenia po jego zamontowaniu.

**UWAGA:** należy zwrócić uwagę na zachowanie niezbędnego odstępu między wlotem a wylotem powietrza.

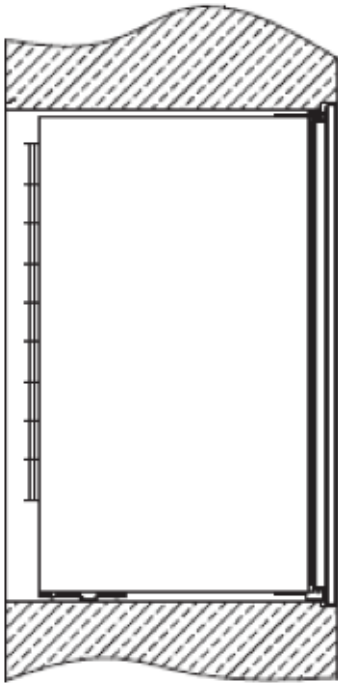
Ciepłe powietrze musi być doprowadzone przez wentylację do tylnej ściany chłodziarki, a następnie wypchnięte do góry. Kanały wentylacyjne muszą mieć minimalny przekrój 200 cm<sup>2</sup>.

**Ostrzeżenie:** Aby zapewnić prawidłowe działanie urządzenia, kratki wentylacyjne nie mogą być zasłonięte lub zakryte.

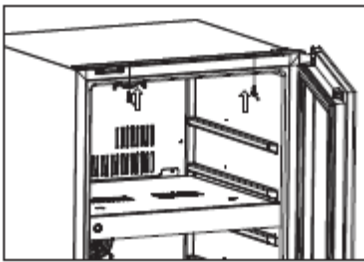
## Instalacja chłodziarki



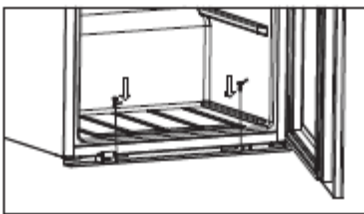
A. Zainstaluj swoją winiarkę we wnęce szafki kuchennej, po uprzednim sprawdzeniu, czy wymiary odpowiadają wymiarom podanym na schemacie instalacji.



B. Po prawidłowym ustawieniu winiarki we wnęce w szafce kuchennej, należy ustawić urządzenie jak najbliżej krawędzi wnęki. Upewnij się, że winiarka jest ustawiona na poziomie wnęki, aby zapewnić funkcjonalny system otwierania za pomocą push-pull.



C. Po zamontowaniu czarnych listew mocujących jak najbliżej krawędzi wnęki, należy sprawdzić system otwierania i zamykania drzwi za pomocą push-pull. Po pomyślnym zakończeniu testu należy przykręcić górną i dolną listwę mocującą (2 śruby na górze / 2 śruby na dole) na równi z wnęką w celu prawidłowego zainstalowania winiarki.



**Nieprawidłowa instalacja urządzenia nie pozwala na prawidłowe działanie systemu otwierania drzwi. Należy postępować zgodnie z powyższymi instrukcjami.**