

A black and white artistic photograph of water splashing, creating a dynamic and textured background. The water droplets are captured in mid-air, creating a sense of movement and freshness. The lighting highlights the individual droplets and the overall spray, giving it a soft, ethereal quality.

Pralka automatyczna



Instrukcja obsługi

WW8NK6****

SAMSUNG

Spis treści

Zasady bezpieczeństwa	4
Co należy wiedzieć o instrukcjach bezpieczeństwa	4
Ważne symbole ostrzegawcze	4
Ważne ostrzeżenia	5
Krytyczne ostrzeżenia dotyczące instalacji	7
Przestrogi dotyczące instalacji	8
Krytyczne ostrzeżenia dotyczące użytkowania	9
Przestrogi dotyczące użytkowania	10
Krytyczne ostrzeżenia dotyczące czyszczenia	13
Instrukcje dotyczące symbolu WEEE	14
Ecodesign	14
Instalacja	15
Zawartość zestawu	15
Wymagania dotyczące instalacji	17
Instalacja krok po kroku	19
Przed rozpoczęciem	29
Konfiguracja początkowa	29
Wskazówki dotyczące prania	29
Zalecane detergenty	33
Wskazówki dotyczące dozownika detergentów	34
Funkcje	37
Panel sterowania	37
Prosta instrukcja uruchomienia	39
Omówienie programów	40
Funkcje specjalne	43
Ustawienia	45

Konserwacja	46
CZYSZCZENIE BĘBNA 	46
Smart Check 	47
Awaryjne odprowadzanie wody	48
Czyszczenie	49
Przywracanie sprawności po zamrożeniu	53
Pielęgnacja na wypadek dłuższego czasu nieużywania	53
Rozwiązywanie problemów	54
Punkty kontrolne	54
Kody informacyjne	58
Specyfikacja	61
Tabela konserwacji tkanin	61
Ochrona środowiska	62
Gwarancja na części zamienne	62
Arkusze danych technicznych	63



Zasady bezpieczeństwa

Gratulujemy zakupu nowej pralki firmy Samsung. Niniejsza instrukcja zawiera istotne informacje dotyczące instalacji, użytkowania i konserwacji posiadanego urządzenia. Przeczytanie niniejszej instrukcji pozwoli w pełni wykorzystać zalety i funkcje pralki.

Co należy wiedzieć o instrukcjach bezpieczeństwa

Zapoznaj się dokładnie z niniejszą instrukcją, aby bezpiecznie i wydajnie obsługiwać liczne funkcje nowego urządzenia. Schowaj instrukcję tak, aby w razie konieczności mieć ją pod ręką. Używaj urządzenia tylko zgodnie z jego zamierzonym przeznaczeniem opisanym w niniejszej instrukcji obsługi.

Ostrzeżenia i ważne instrukcje dotyczące bezpieczeństwa umieszczone w tej instrukcji nie obejmują wszystkich warunków i sytuacji, z którymi może zetknąć się użytkownik. Podczas montażu, konserwacji i obsługi pralki użytkownik powinien zachować ostrożność i kierować się zdrowym rozsądkiem.

Z racji tego, że niniejsza instrukcja obsługi dotyczy różnych modeli, funkcje Twojej pralki mogą się nieznacznie różnić od opisanych tutaj. Dodatkowo nie wszystkie znaki ostrzegawcze mogą mieć zastosowanie. W przypadku jakichkolwiek pytań lub uwag skontaktuj się z najbliższym centrum serwisowym lub uzyskaj pomoc i informacje online na stronie www.samsung.com.

Ważne symbole ostrzegawcze

Znaczenie symboli używanych w tej instrukcji obsługi:

OSTRZEŻENIE

Zagrożenia lub niebezpieczne czynności, które mogą prowadzić do poważnego kalectwa, śmierci i/lub zniszczenia mienia.

PRZESTROGA

Zagrożenia lub niebezpieczne czynności, które mogą prowadzić do obrażeń lub uszkodzenia mienia.

UWAGA

Oznacza, że istnieje ryzyko obrażeń ciała lub uszkodzenia mienia.



Oznaczenia mają za zadanie zapobiec obrażeniom użytkownika i innych osób.

Należy ich bezwzględnie przestrzegać.

Po przeczytaniu niniejszej instrukcji należy zachować ją na przyszłość.

Przed rozpoczęciem korzystania z urządzenia należy przeczytać wszystkie instrukcje.

Jak w przypadku każdego innego urządzenia zasilanego elektrycznością i zawierającego części ruchome, istnieją potencjalne zagrożenia użytkownika. Aby zapewnić bezpieczeństwo podczas korzystania z urządzenia, należy zaznajomić się z zasadami jego działania i zachować odpowiednią ostrożność.

Ważne ostrzeżenia

OSTRZEŻENIE

Aby zmniejszyć ryzyko pożaru, porażenia prądem lub obrażeń ciała, podczas korzystania z urządzenia należy stosować podstawowe środki ostrożności, między innymi te opisane poniżej.

- 1.** Osoby o ograniczonej sprawności fizycznej, sensorycznej lub umysłowej bądź o niedostatecznym doświadczeniu i wiedzy (np. dzieci) nie powinny korzystać z urządzenia bez nadzoru lub przeszkolenia w zakresie obsługi przez inną osobę odpowiedzialną za ich bezpieczeństwo.
- 2. Do użytku w Europie:** To urządzenie może być obsługiwane przez dzieci od lat 8 i osoby o ograniczonej sprawności fizycznej, sensorycznej lub umysłowej bądź o niedostatecznym doświadczeniu i wiedzy pod odpowiednim nadzorem lub po uprzednim przeszkoleniu w zakresie bezpiecznej obsługi urządzenia i wyjaśnieniu ryzyka związanego z niewłaściwym korzystaniem z urządzenia. Dzieciom nie wolno bawić się urządzeniem. Dzieci nie mogą czyścić ani konserwować urządzenia bez nadzoru.
- 3.** Nie wolno dopuścić, aby urządzeniem bawiły się dzieci.



Zasady bezpieczeństwa

4. Ze względów bezpieczeństwa uszkodzony przewód zasilający musi zostać wymieniony przez producenta, w autoryzowanym serwisie lub przez wykwalifikowaną osobę.
5. Należy użyć nowych przyłączy, które zostały dostarczone z produktem. Nie wolno używać starych przyłączy.
6. Urządzenia, w których otwory wentylacyjne znajdują się w podstawie, należy ustawiać tak, aby dywan nie blokował otworów.
7. **Do użytku w Europie:** Dzieci poniżej 3 roku życia nie powinny przebywać w pobliżu urządzenia, chyba że znajdują się pod stałą opieką.
8. **PRZESTROGA:** Ze względów bezpieczeństwa w przypadku niezamierzonego zresetowania przerywaczy termicznych, urządzenia nie należy podłączać za pomocą zewnętrznego włącznika (np. włącznika czasowego) ani podłączać do obwodu, który jest regularnie włączany i wyłączany przez urządzenie zasilające.
9. Urządzenie jest przeznaczone do pracy w warunkach domowych i nie powinno być użytkowane w następujących miejscach:
 - kuchniach pracowniczych w sklepach, biurach i innych środowiskach roboczych;
 - budynkach rolniczych;
 - pokojach dla klientów w hotelach, motelach i innych placówkach typu mieszkalnego;
 - placówkach typu „pokój ze śniadaniem”;
 - obszarach użytku komunalnego w blokach mieszkalnych lub w pralniach.



Krytyczne ostrzeżenia dotyczące instalacji

OSTRZEŻENIE

Instalacja urządzenia musi zostać wykonana przez wykwalifikowanego technika lub pracownika serwisu.

- W przeciwnym razie może dojść do porażenia prądem, pożaru, wybuchu, problemów z produktem lub obrażeń ciała.

Urządzenie jest ciężkie, dlatego należy zachować ostrożność przy jego podnoszeniu.

Podłącz przewód zasilający do gniazdka sieci zgodnego z lokalną specyfikacją. Gniazdko powinno być używane tylko z tym urządzeniem. Nie wolno używać przedłużacza.

- Współdzielenie gniazda z innymi urządzeniami za pomocą listwy zasilającej lub przedłużacza przewodu zasilającego może spowodować porażenie prądem lub pożar.
- Należy sprawdzić, czy napięcie, częstotliwość i natężenie prądu są zgodne ze specyfikacją produktu. W przeciwnym wypadku może dojść do porażenia prądem elektrycznym lub pożaru. Zdecydowanie wciśnij wtyczkę do gniazdka w ścianie.

Z bolców i styków wtyczki zasilania należy regularnie usuwać suchą szmatką wszystkie obce substancje, takie jak kurz czy wodę.

- Odłącz wtyczkę i przetrzyj ją suchą szmatką.
- W przeciwnym wypadku może dojść do porażenia prądem elektrycznym lub pożaru.

Wtyczkę należy włożyć do gniazdka w taki sposób, aby przewód biegł w kierunku podłogi.

- Podłączenie wtyczki do gniazdka w przeciwnym kierunku może uszkodzić kable elektryczne w przewodzie i spowodować porażenie prądem lub pożar.

Opakowania należy przechowywać w miejscu niedostępnym dla dzieci, ponieważ mogą być dla nich niebezpieczne.

- Nałożenie przez dziecko worka na głowę może doprowadzić do uduszenia. W przypadku uszkodzenia urządzenia, wtyczki lub kabla zasilającego należy skontaktować się z najbliższym punktem serwisowym.

Urządzenie wymaga właściwego uziemienia.

Nie wolno uziemiać urządzenia do rury gazowej, rury wodociągowej z tworzyw sztucznych lub linii telefonicznej.

- Może to spowodować porażenie prądem, pożar, wybuch, problemy z produktem lub obrażenia ciała.
- Nigdy nie należy podłączać kabla zasilającego do gniazda, które nie jest prawidłowo uziemione. Zawsze należy sprawdzić, czy uziemienie jest zgodne z przepisami lokalnymi i krajowymi.

Nie wolno instalować urządzenia w pobliżu grzejnika lub materiałów łatwopalnych.

Nie wolno instalować urządzenia w miejscach wilgotnych, zatłuszczonych lub zakurzonych ani w miejscach wystawionych na bezpośrednie działanie promieni słonecznych lub wody (kropel deszczu).



Zasady bezpieczeństwa

Nie wolno instalować urządzenia w miejscu, gdzie będzie ono narażone na działanie niskich temperatur.

- Niska temperatura (np. mróz) może spowodować pęknięcie rur.

Nie wolno umieszczać produktu w miejscu, w którym może ulatniać się gaz.

- Może to spowodować porażenie prądem lub pożar.

Nie wolno używać transformatora prądu.

- Może to spowodować porażenie prądem lub pożar.

Nie wolno używać uszkodzonych wtyczek, przewodów zasilających lub poluzowanych gniazd.

- Może to spowodować porażenie prądem lub pożar.

Nie wolno naciągać ani nadmiernie zginać przewodu zasilającego.

Nie wolno skręcać ani wiązać przewodu zasilającego.

Nie wolno zawieszać przewodu zasilającego na metalowych obiektach, kłaść na nim ciężkich przedmiotów, kłaść go między obiektami ani wciskać go za urządzenie.

- Może to spowodować porażenie prądem lub pożar.

Nie wolno odłączać wtyczki zasilania, pociągając za sam kabel.

- Kabel zasilający należy odłączać, przytrzymując go za wtyczkę.
- W przeciwnym wypadku może dojść do porażenia prądem elektrycznym lub pożaru.

Umiejscowienie urządzenia powinno zapewniać dostęp do źródła zasilania, instalacji doprowadzającej wodę i rur odpływowych.

W przypadku naprawy dokonanej przez nieuprawnionego usługodawcę, naprawy dokonanej we własnym zakresie lub naprawy wykonanej niefachowo firma Samsung nie ponosi odpowiedzialności za jakiegokolwiek uszkodzenia produktu, obrażenia ciała lub inne problemy związane z bezpieczeństwem produktu spowodowane próbami jego naprawy, które są niezgodne z zaleceniami dotyczącymi konserwacji. Wszelkie uszkodzenia produktu spowodowane próbami jego naprawy podejmowanymi przez osobę inną niż autoryzowany usługodawca firmy Samsung nie będą objęte gwarancją.

Przestrogi dotyczące instalacji

PRZESTROGA

Umiejscowienie urządzenia powinno zapewniać łatwy dostęp do źródła zasilania.

- W przeciwnym wypadku może dojść do porażenia prądem elektrycznym lub pożaru z powodu przebieć prądu.

Urządzenie należy umieścić na solidnym i równym podłożu, które utrzyma jego wagę.

- W przeciwnym wypadku może dojść do nadmiernych wibracji, przesuwania się lub hałaśliwej pracy urządzenia oraz innych problemów.



Krytyczne ostrzeżenia dotyczące użytkowania

OSTRZEŻENIE

Gdy urządzenie zostanie zalane, należy zamknąć dopływ wody, wyłączyć zasilanie i skontaktować się z najbliższym punktem serwisowym.

- Nie wolno dotykać wtyczki ani przewodu zasilającego mokrymi rękami.
- W przeciwnym wypadku może dojść do porażenia prądem elektrycznym.

Gdy z urządzenia dobiegają dziwne hałasy, czuć dziwny zapach lub wydobywa się z niego dym, należy natychmiast odłączyć zasilanie i skontaktować się z najbliższym punktem serwisowym.

- W przeciwnym wypadku może dojść do porażenia prądem elektrycznym lub pożaru.

W przypadku wycieku gazu (np. propanu, LP itp.) należy natychmiast przewietrzyć pomieszczenie, nie dotykając wtyczki zasilania. Nie wolno dotykać urządzenia ani wtyczki zasilania.

- Nie wolno używać wentylatora.
- Iskra może spowodować wybuch lub pożar.

Nie wolno pozwalać dzieciom bawić się w lub na pralce. W przypadku pozbywania się urządzenia należy usunąć dźwignię drzwiczek pralki.

- Dziecko uwięzione wewnątrz urządzenia może się udusić.

Przed użyciem pralki należy usunąć elementy opakowania (gąbki, styropian) przymocowane do spodu pralki.

Nie wolno prać przedmiotów zanieczyszczonych benzyną, naftą, benzenem, rozcieńczalnikiem do farb, alkoholem lub innymi substancjami łatwopalnymi i wybuchowymi.

- Może to spowodować porażenie prądem, pożar lub wybuch.

Nie wolno otwierać drzwiczek pralki podczas pracy (z uwagi na wysoką temperaturę podczas prania, suszenia lub wirowania).

- Woda wyptywająca z pralki może spowodować oparzenia lub sprawić, że podłoga stanie się śliska. Może to spowodować obrażenia.
- Otwarcie drzwiczek siłą może spowodować uszkodzenie produktu lub obrażenia ciała.

Nie wolno wkładać ręki pod pralkę podczas pracy urządzenia.

- Może to spowodować obrażenia.

Nie wolno dotykać wtyczki ani przewodu zasilającego mokrymi rękami.

- Grozi to porażeniem prądem.

Nie wolno wyłączać urządzenia przez odłączenie wtyczki zasilania podczas pracy.

- Ponowne podłączenie wtyczki do gniazda może wywołać iskrę i spowodować porażenie prądem lub pożar.

Nie wolno pozwalać dzieciom na wchodzenie do urządzenia lub wspinanie się na nie.

- Może to spowodować porażenie prądem, poparzenie lub obrażenia ciała.

Nie wolno wkładać pod pralkę rąk ani metalowych przedmiotów podczas pracy urządzenia.

- Może to spowodować obrażenia.



Zasady bezpieczeństwa

Nie wolno odłączać urządzenia od zasilania, ciągnąc za przewód. Zawsze należy pewnie chwycić wtyczkę i stanowczo wyciągnąć ją z gniazdka.

- Uszkodzenie przewodu zasilającego może spowodować spięcie, pożar i/lub porażenie prądem elektrycznym.

Nie wolno próbować samodzielnie naprawiać, rozbierać ani modyfikować urządzenia.

- Nie wolno stosować bezpieczników innych niż standardowe (np. miedzianych, z drutu stalowego itp.).
- W razie konieczności naprawy lub ponownej instalacji urządzenia należy skontaktować się z najbliższym punktem serwisowym.
- W przeciwnym razie może dojść do porażenia prądem, pożaru, problemów z produktem lub obrażeń ciała.

Gdy wąż doprowadzający wodę z kranu poluzuje się i zaleje urządzenie, należy odłączyć wtyczkę zasilania.

- W przeciwnym wypadku może dojść do porażenia prądem elektrycznym lub pożaru.

Wtyczkę należy wyjąć z gniazdka, gdy urządzenie nie jest używane przez dłuższy czas lub podczas burzy.

- W przeciwnym wypadku może dojść do porażenia prądem elektrycznym lub pożaru.

Jeśli do wnętrza urządzenia dostanie się jakaś substancja, należy odłączyć wtyczkę zasilania i skontaktować się z najbliższym punktem obsługi klienta firmy Samsung.

- Może to spowodować porażenie prądem lub pożar.

Nie wolno pozwalać dzieciom (ani zwierzętom) bawić się w pralce lub na niej. Trudno jest otworzyć drzwiczki pralki od wewnątrz i uwięzione w środku dzieci mogą ulec poważnym obrażeniom.

Przestrogi dotyczące użytkowania

PRZESTROGA

Gdy pralka jest zanieczyszczona przez obce substancje, takie jak detergenty, kurz, resztki pożywienia itp., należy wyjąć wtyczkę z gniazdka i wyczyścić pralkę wilgotną, miękką ściereczką.

- W przeciwnym wypadku może dojść do odbarwień, odkształceń, zniszczeń lub powstania ognisk rdzy.

Pod wpływem silnego uderzenia przednia szyba może pęknąć. Należy zachować ostrożność podczas używania pralki.

- Pęknięta szyba może doprowadzić do obrażeń.

Po awarii doprowadzenia wody lub przy ponownym połączeniu węża doprowadzającego wodę należy powoli otwierać kran.

Po długim okresie nieużywania pralki należy powoli otwierać kran.

- Ciśnienie powietrza w wężu doprowadzającym wodę lub rurze z wodą może spowodować uszkodzenie części urządzenia lub wyciek wody.



Jeśli podczas operacji odprowadzania wody dojdzie do awarii, należy sprawdzić, czy istnieje problem z odprowadzaniem wody.

- Używanie pralki zalanej wodą z powodu awarii odprowadzania wody grozi porażeniem prądem elektrycznym lub pożarem.

Pranie należy całkowicie umieścić w pralce, tak aby nie zablokowało się w drzwiczkach.

- Zablokowanie prania w drzwiczkach może spowodować zniszczenie prania, uszkodzenie pralki lub wyciek wody.

Gdy pralka nie jest używana, należy zakręcić dopływ wody.

Należy sprawdzić, czy śruby w wężu doprowadzającym wodę są prawidłowo dokręcone.

- W przeciwnym wypadku może dojść do uszkodzeń mienia lub obrażeń ciała.

Sprawdź, czy gumowa uszczelka i przednie szklane drzwiczki nie są zanieczyszczone obcymi substancjami (np. odpadami, nitkami, włosami itp.).

- Pralka może przeciekać, jeśli obca substancja znajdzie się w drzwiczkach lub gdy drzwiczki nie są całkowicie zamknięte.

Przed użyciem produktu otwórz kran i sprawdź, czy złącze węża doprowadzającego wodę jest mocno dokręcone i czy nie dochodzi do wycieku wody.

- Jeśli śruby węża doprowadzającego wodę są poluzowane, może dojść do wycieku wody.

Zakupiony produkt jest przeznaczony wyłącznie do użytku domowego.

Korzystanie z niego do celów biznesowych stanowi przykład niewłaściwego użycia. W takim przypadku produkt nie będzie objęty standardową gwarancją dostarczaną przez firmę Samsung, zaś firma Samsung nie będzie odpowiedzialna za usterki lub uszkodzenia spowodowane niewłaściwym użyciem.

Nie wolno stawiać na urządzeniu lub kłaść na nim przedmiotów (takich jak pranie, zapalone świece lub papierosy, naczynia, środki chemiczne, przedmioty metalowe itd.).

- Może to spowodować porażenie prądem, pożar, problemy z produktem lub obrażenia ciała.

Nie wolno rozpylać na powierzchni urządzenia substancji lotnych, takich jak środek owadobójczy.

- Nie tylko są one szkodliwe dla ludzi, ale mogą również spowodować porażenie prądem, pożar lub problemy z produktem.

W pobliżu pralki nie wolno umieszczać obiektów, które generują pola elektromagnetyczne.

- Może to doprowadzić do awarii i obrażeń ciała.

Woda odprowadzana podczas prania w wysokich temperaturach lub suszenia jest gorąca. Nie wolno jej dotykać.

- Może to doprowadzić do oparzeń lub obrażeń ciała.

Jeśli temperatura wody przed opróżnieniem bębna jest wysoka, ochłodzenie jej zajmie trochę czasu. Czas ten zależy będzie od temperatury wewnętrznej bębna.

Nie wolno prać, wirować lub suszyć siedzisk, mat lub ubrań wodoodpornych (*), chyba że urządzenie ma specjalny cykl do prania tego typu rzeczy.



Zasady bezpieczeństwa

(*): Pościel wełniana, peleryny przeciwdeszczowe, kamizelki rybackie, spodnie narciarskie, śpiwory, pieluchy, dresy oraz pokrowce na rowery, motocykle, samochody itp.

- W urządzeniu nie wolno prac grubych ani twardych mat, nawet jeśli na metce umieszczony jest znak prania w pralce. Ze względu na nietypowe wibracje może to prowadzić do obrażeń ciała lub uszkodzeń pralki, ścian, podłogi lub ubrania.
- W urządzeniu nie wolno prac dywaników ani wycieraczek z gumowym spodem. Gumowa powłoka może odkleić się od spodu dywanika i przykleić do wnętrza bębna pralki, powodując awarię pralki, taką jak nieprawidłowe odprowadzanie wody.

Nie wolno obsługiwać pralki przy wyjętym dozowniku detergentów.

- Może to spowodować porażenie prądem lub pożar w wyniku wycieku wody.

Nie wolno dotykać wnętrza bębna w trakcie lub tuż po suszeniu. Jest on wówczas gorący.

- Może to doprowadzić do poparzeń.

Szklane drzwiczki nagrzewają się podczas prania i suszenia. W związku z tym nie należy ich dotykać.

Nie należy również pozwalać dzieciom na zabawę w pobliżu pralki oraz na dotykanie szklanych drzwiczek.

- Może to doprowadzić do poparzeń.

Nie wolno wkładać rąk do dozownika detergentów.

- Niezastosowanie się do tego zalecenia może grozić obrażeniami dłoni spowodowanymi przez urządzenie podające detergent.
- Dozownika detergentów w płynie (tylko niektóre modele) nie należy używać do detergentu w proszku. Chcąc użyć detergentu w proszku, należy wyjąć dozownik detergentów w płynie.

Nie wolno umieszczać w pralce przedmiotów innych niż pranie (np. butów, pozostałości jedzenia, zwierząt).

- Ze względu na nietypowe wibracje może to prowadzić do obrażeń ciała, uszkodzeń pralki lub, w przypadku zwierząt, śmierci.

Nie wolno naciskać przycisków paznokciami ani przy użyciu ostrych przedmiotów, takich jak szpilki, noże itp.

- Może to spowodować porażenie prądem lub obrażenia ciała.

Nie wolno prac prania zabrudzonego olejami, kremami lub emulsjami dostępnymi zazwyczaj w sklepach dermatologicznych lub salonach masażu.

- Może to spowodować odkształcenie gumowej uszczelki i wyciek wody.

Nie wolno pozostawiać w bębnie na dłużej wybielacza ani metalowych obiektów, np. agrafek, szpilek do włosów itp.

- Może to spowodować rdzewienie bębna.
- Jeśli na powierzchni bębna pojawi się rdza, należy nanieść na nią środek czyszczący (o neutralnym odczynie) i wytrzeć gąbką. Nie wolno używać metalowej szczotki.

Nie wolno używać bezpośrednio do czyszczenia suchego detergentu i nie wolno prac, płucać ani wirować prania zabrudzonego suchym detergentem czyszczącym.

- Może to spowodować wybuch lub zapłon ze względu na temperaturę utleniania oleju.



Nie wolno używać wody z urządzeń chłodzących lub grzejących wodą.

- Może to spowodować problemy z pralką.

Nie wolno stosować w pralce naturalnego mydła do rąk.

- Jeśli mydło stwardnieje i nagromadzi się wewnątrz produktu, może spowodować problemy z produktem, przebarwienia oraz powstawanie rdzy lub nieprzyjemnych zapachów.

Skarpety i biustonosze należy wkładać do siatki do prania i prać je z innymi ubraniami.

W siatce do prania nie wolno prać dużych przedmiotów, takich jak pościel.

- W przeciwnym wypadku może dojść do obrażeń ciała z powodu nietypowych wibracji.

Nie wolno używać twardych detergentów.

- Ich nagromadzenie się w pralce, może spowodować wyciek wody.

Sprawdź, czy kieszenie ubrań przeznaczonych do prania są puste.

- Twarde, ostre przedmioty, takie jak monety, agrafki, gwoździe, śruby lub kamienie, mogą spowodować poważne uszkodzenie urządzenia.

W urządzeniu nie wolno prać odzieży zawierającej duże sprzączki, guziki lub inne ciężkie elementy metalowe.

Pranie należy sortować według kolorów i ich trwałości. Cykl prania, temperaturę wody i dodatkowe funkcje należy dobrać zgodnie z zaleceniami.

- Nieprzestrzeganie tego zalecenia może spowodować odbarwienie lub uszkodzenie tkaniny.

Jeśli w pobliżu przebywają dzieci, zamykając drzwiczki, należy zwrócić uwagę, aby nie przytrzasnąć im palców.

- Nieprzestrzeganie tego zalecenia może spowodować obrażenia ciała.

Aby zapobiec nieprzyjemnym zapachom i rozwojowi pleśni, po zakończeniu cyklu mycia należy otworzyć drzwi i zaczekać, aż bęben wyschnie.

Aby zapobiec osadzaniu się kamienia, po zakończeniu cyklu prania należy otworzyć szufladę i pozostawić ją do wyschnięcia.

Krytyczne ostrzeżenia dotyczące czyszczenia

OSTRZEŻENIE

Nie wolno czyścić urządzenia przez bezpośrednie rozpylanie na nim wody.

Nie wolno używać środków czyszczących o silnym odczynie kwaśnym.

Do czyszczenia urządzenia nie wolno używać benzyny, rozpuszczalnika ani alkoholu.

- Może to spowodować odbarwienia, deformację, zniszczenia, porażenie prądem lub pożar.



Zasady bezpieczeństwa

Przed czyszczeniem i konserwacją urządzenia należy odłączyć je od sieci elektrycznej.

- W przeciwnym wypadku może dojść do porażenia prądem elektrycznym lub pożaru.

Instrukcje dotyczące symbolu WEEE



Prawidłowe usuwanie produktu (zużyty sprzęt elektryczny i elektroniczny)

(Dotyczy krajów, w których stosuje się systemy segregacji odpadów)

To oznaczenie umieszczone na produkcie, akcesoriach lub dokumentacji oznacza, że po zakończeniu eksploatacji nie należy tego produktu ani jego akcesoriów (np. ładowarki, zestawu słuchawkowego, przewodu USB) wyrzucać wraz ze zwykłymi odpadami gospodarstwa domowego. Aby uniknąć szkodliwego wpływu na środowisko naturalne i zdrowie ludzi wskutek niekontrolowanego usuwania odpadów, prosimy o oddzielenie tych przedmiotów od odpadów innego typu oraz odpowiedzialny recykling i praktykowanie ponownego wykorzystania materiałów.

W celu uzyskania informacji na temat miejsca i sposobu bezpiecznego dla środowiska recyklingu tych przedmiotów, użytkownicy w gospodarstwach domowych powinni skontaktować się z punktem sprzedaży detalicznej, w którym dokonali zakupu produktu, lub z organem władz lokalnych.

Użytkownicy w firmach powinni skontaktować się ze swoim dostawcą i sprawdzić warunki umowy zakupu. Produktu ani jego akcesoriów nie należy usuwać razem z innymi odpadami komercyjnymi.

Informacje na temat zobowiązań firmy Samsung dotyczących ochrony środowiska, np. REACH, WEEE lub akumulatorów, można znaleźć w witrynie www.samsung.com

Ecodesign

Szczegółowe instrukcje instalacji i czyszczenia pralki oraz informacje dotyczące ekoprojektu (zgodnie z Rozporządzeniem Komisji (UE)2019/2023) można znaleźć na stronie internetowej firmy Samsung (<http://www.samsung.com>). W tym celu należy wybrać kolejno opcje Wsparcie > Wsparcie – strona główna i wprowadzić nazwę modelu.

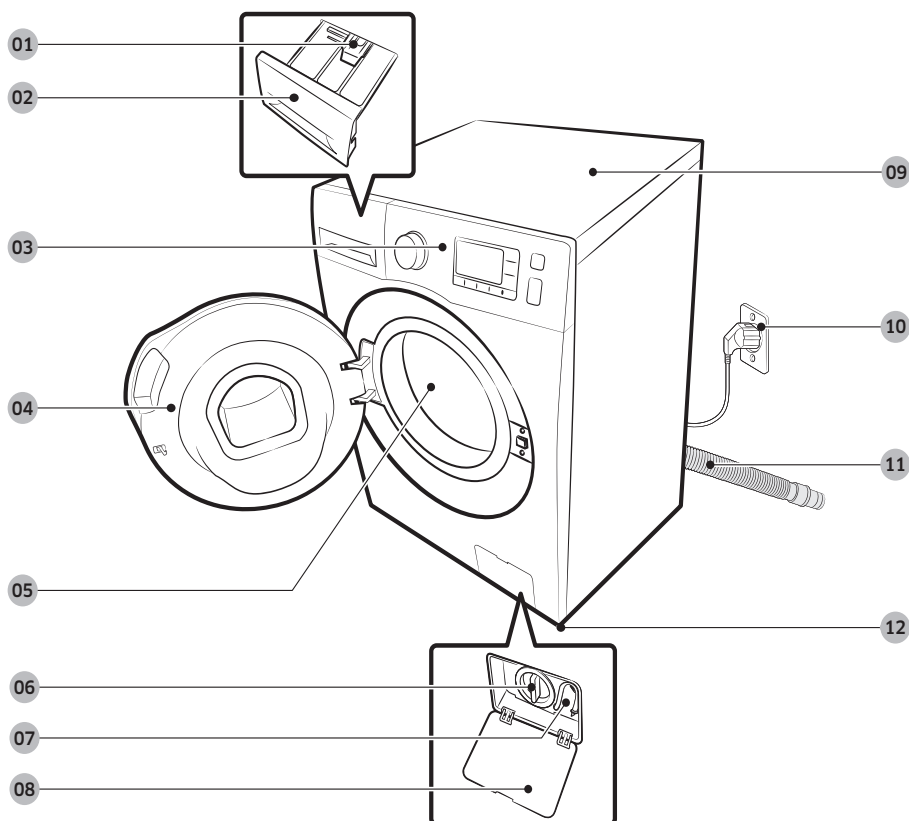


Instalacja

Należy uważnie przestrzegać poniższych instrukcji, aby prawidłowo zainstalować pralkę i zapobiec wypadkom podczas prania.

Zawartość zestawu

Należy upewnić się, że w opakowaniu produktu znajdują się wszystkie elementy. W przypadku problemu z pralką lub częściami należy skontaktować się z lokalnym centrum obsługi klienta firmy Samsung lub ze sprzedawcą.



01 Dźwignia zwalniająca

02 Dozownik detergentów

03 Panel sterowania

04 Drzwiczki

05 Bęben

06 Filtr zanieczyszczeń

07 Rurka awaryjnego
odprowadzania wody

08 Pokrywa filtra

09 Błat roboczy

10 Wtyczka zasilania

11 Wąż odpływowy

12 Nóżki poziomujące

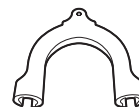
Instalacja



Klucz nastawny



Zaślepki



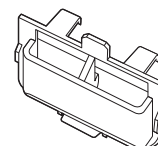
Prowadnica węża



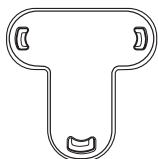
Wąż zimnej wody



Wąż ciepłej wody



Przegródka do detergentu
w płynie



Zaślepka



Podkładki antypoślizgowe



Podkładka uszczelniająca

UWAGA

- Zaślepki: Ilość dołączonych zaślepek (3-6) zależy od modelu.
- Wąż ciepłej wody: Tylko niektóre modele.
- Przegródka do detergentu w płynie: Tylko niektóre modele.
- Podkładka uszczelniająca: Przeznaczona do barier antyszczurowych. Zapobiega wchodzeniu szczurów do wnętrza pralki.

Wymagania dotyczące instalacji

Zasilanie i uziemienie

- Wymagany jest bezpiecznik lub rozłącznik prądu zmiennego 220-240 V / 50 Hz
- Do przyłączenia pralki należy wykorzystać osobne rozgałęzienie obwodu zasilania

W celu zapewnienia prawidłowego uziemienia wraz z pralką dostarczany jest przewód o wtyczce uziemiającej z trzema wtykami do umieszczenia w odpowiednio zainstalowanym i uziemionym gniazdku. W razie wątpliwości dotyczących uziemienia należy skonsultować się z wykwalifikowanym elektrykiem lub serwisantem.

Nie wolno modyfikować dostarczonej wtyczki. Jeśli nie pasuje do gniazdka, należy wezwać wykwalifikowanego elektryka w celu zainstalowania odpowiedniego gniazdka.

OSTRZEŻENIE

- NIE wolno używać przedłużacza.
- Należy używać wyłącznie przewodu dostarczonego wraz z pralką.
- NIE wolno podłączać przewodu uziemiającego do plastikowych rur kanalizacyjnych, gazowych lub z ciepłą wodą.
- Niewłaściwe podłączenie przewodników uziemiających może spowodować porażenie prądem.

Dopływ wody

Prawidłowe ciśnienie wody dla tej pralki wynosi od 50 do 1000 kPa. Ciśnienie wody poniżej 50 kPa może sprawić, że zawór wody nie będzie zamykany do końca. Ponadto może wydłużyć czas napełniania bębna, powodując wyłączenie się pralki. Krany powinny znajdować się w odległości do 120 cm od tylnej części pralki, aby dołączone węże doprowadzające wodę sięgały jej.

Aby zmniejszyć ryzyko wycieków:

- Należy zapewnić łatwy dostęp do kranów.
- Należy zakręcać krany, gdy pralka nie pracuje.
- Należy regularnie sprawdzać, czy mocowania węży doprowadzającego wodę nie przeciekają.

PRZESTROGA

Przed pierwszym uruchomieniem pralki należy sprawdzić, czy żadne z połączeń zaworu wodnego i kranów nie przecieka.

Odprowadzenie wody

Firma Samsung zaleca zastosowanie rury pionowej o wysokości 60-90 cm. Wąż odpływowy musi być przyłączony do rury pionowej przy użyciu zacisku, a rura pionowa musi całkowicie zakrywać wąż odpływowy.



Instalacja

Podłoga

Aby uzyskać najlepszą wydajność, należy zainstalować pralkę na solidnym podłożu. Drewniane podłoże może wymagać wzmocnienia, aby zminimalizować drgania lub nierówne rozłożenie ciężaru. Powierzchnie dywanów i miękkich płytek nie zapewniają dobrej odporności na drgania i mogą powodować niewielkie przemieszczenia pralki podczas wirowania.

PRZESTROGA

NIE wolno instalować pralki na platformach ani innych źle podpartych konstrukcjach.

Temperatura wody

Nie wolno instalować pralki w miejscach, gdzie woda może zamarznąć, ponieważ urządzenie zawsze przechowuje pewną ilość wody wewnątrz zaworów, pomp i/lub węży. Zamarznięta woda w elementach przyłączeniowych może spowodować uszkodzenie taśm, pompy i innych podzespołów pralki.

Instalacja we wnękach i małych pomieszczeniach

Minimalne odstępy do stabilnej pracy:

Boki	25 mm
Góra	25 mm
Tył	50 mm
Przód	550 mm

Jeśli pralka i suszarka są zainstalowane w tym samym miejscu, przed wnęką lub szafą musi być co najmniej 550 mm wolnej przestrzeni. Sama pralka nie ma żadnych określonych wymagań dotyczących wolnej przestrzeni.



Instalacja krok po kroku

KROK 1 Wybór miejsca montażu

Wymagania dotyczące lokalizacji:

- Solidna, równa powierzchnia bez wykładziny lubi innych elementów mogących zatkać otwory wentylacyjne
- Brak bezpośredniego nasłonecznienia
- Pomieszczenie zapewniające odpowiednią wentylację i okablowanie
- Temperatura otoczenia zawsze powyżej temperatury krzepnięcia (0 °C)
- Odpowiednia odległość od źródeł ciepła

KROK 2 Usuwanie śrub transportowych

Rozpakuj produkt i usuń wszystkie śruby transportowe.

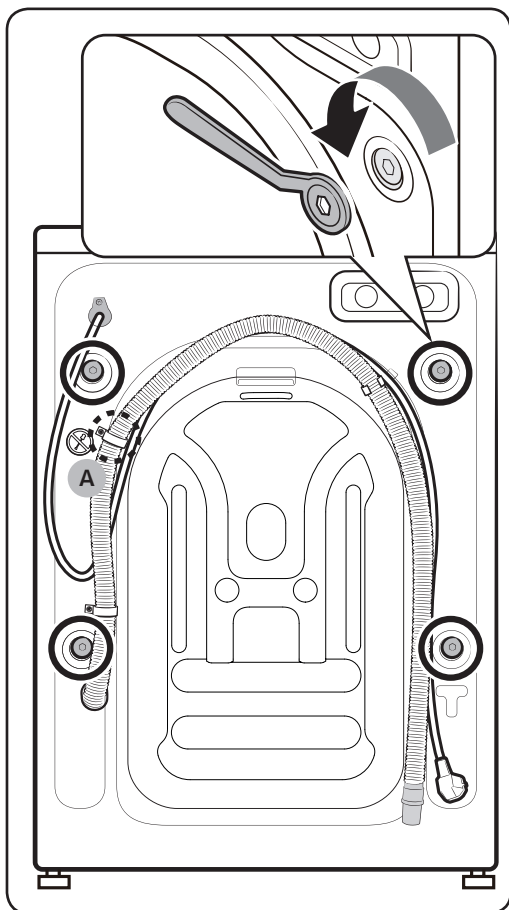
UWAGA

Liczba śrub transportowych może być różna w zależności od modelu pralki.

OSTRZEŻENIE

Opakowanie może być niebezpieczne dla dzieci. Wszystkie materiały opakowania (plastikowe worki, styropian itp.) należy schować w miejscu niedostępnym dla dzieci.

Instalacja



1. Znajdź śruby transportowe (zaznaczone kółkami na rysunku) z tyłu pralki.

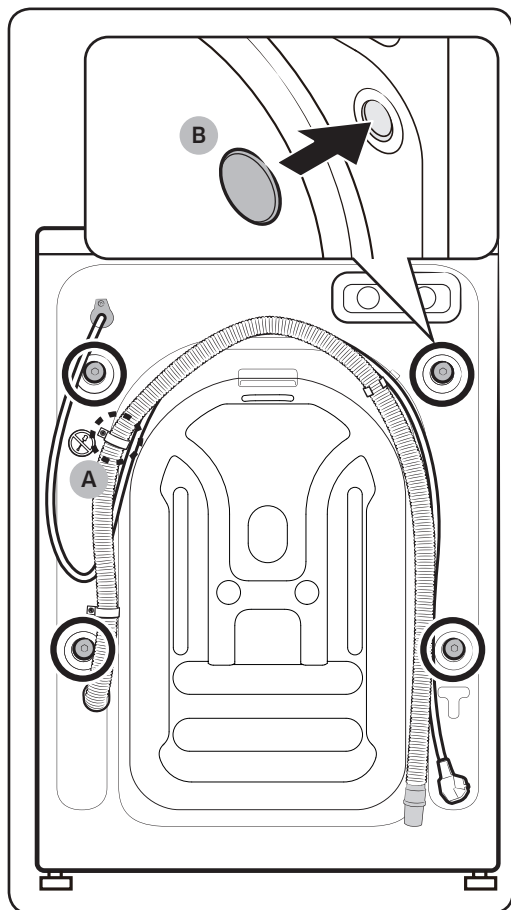
⚠ PRZESTROGA

Nie usuwaj śruby (A) mocującej zacisk węża.

2. Za pomocą dołączonego klucza poluzuj wszystkie śruby transportowe, obracając je w lewo.

📄 UWAGA

Zachowaj śruby transportowe do użytku w przyszłości.

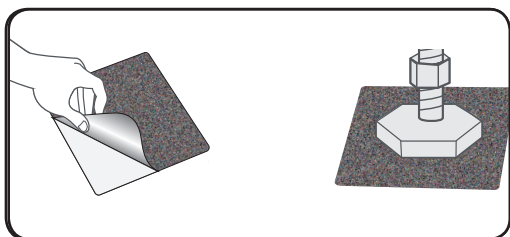


3. Zabezpiecz otwory zaślepkami (B) (zaznaczone kółkami na rysunku).



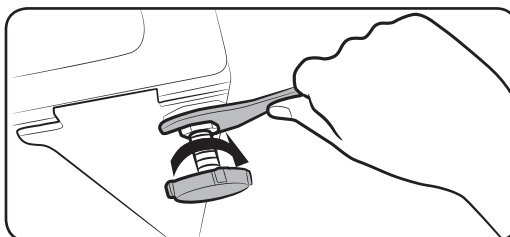
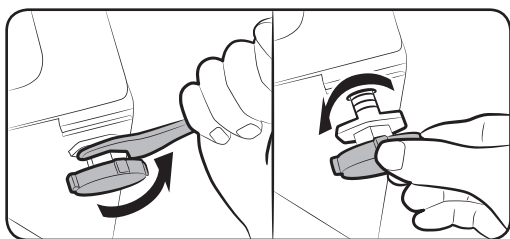
Instalacja

KROK 3 Montaż podkładki antypoślizgowej



1. Dokładnie oczyścić spodnią stronę regulowanych nóżek oraz zetrzeć kurz i olej.
2. Zaznaczyć położenie regulowanych nóżek pralki, gdzie będą nakładane podkładki antypoślizgowe.
3. Umieścić podkładkę antypoślizgową, przechylając lub przesuwaną pralkę. Podczas montażu zdjąć folię z podkładki i przymocować ją przylepną stroną do podłogi, tak aby szorstka strona była skierowana do góry. Nie należy montować podkładki przylepną stroną do regulowanej nóżki.
4. Po ułożeniu podkładek i ustawieniu pralki sprawdzić, czy regulowane nóżki są wypoziomowane.

KROK 4 Regulacja nóżek poziomujących



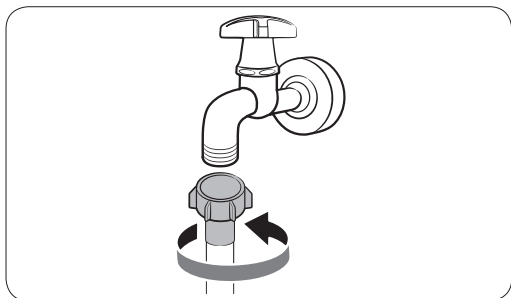
1. Delikatnie przesuń pralkę na właściwe miejsce. Użycie zbyt dużej siły może spowodować uszkodzenie nóżek poziomujących.
2. Wypoziomuj pralkę za pomocą nóżek poziomujących.
3. Po wypoziomowaniu dokręć nakrętki za pomocą klucza.



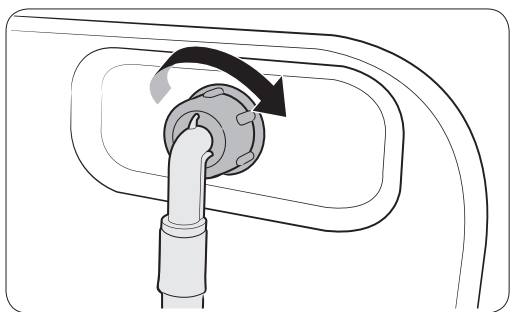
KROK 5 Przyłączenie węża doprowadzającego wodę

Dołączony wężyk może się różnić w zależności od modelu. W przypadku wężyka postępuj zgodnie z dołączonymi instrukcjami.

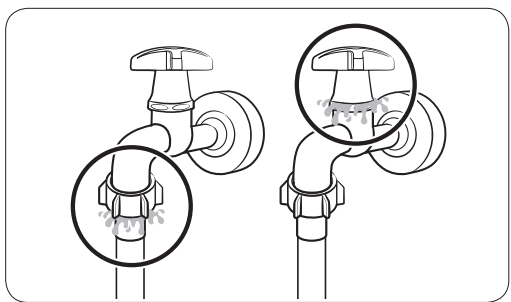
Podłączenie do kranu gwintowanego



1. Podłącz wężyk do kranu i obróć złącze w kierunku zgodnym z ruchem wskazówek zegara.



2. Podłącz drugi koniec węża doprowadzającego wodę do zaworu wlotowego z tyłu pralki. Obróć wąż w kierunku zgodnym z ruchem wskazówek zegara, aby go dokręcić.



3. Odkręć kran i sprawdź, czy nie ma przecieków przy połączeniach. Jeśli dochodzi do przecieków, powtórz powyższe czynności.

⚠ OSTRZEŻENIE

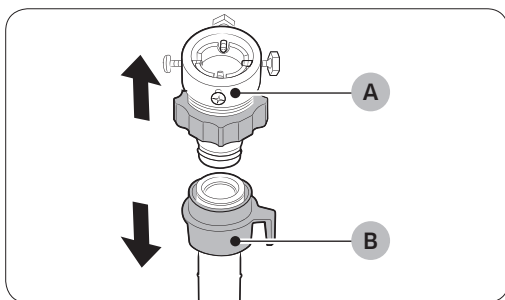
W przypadku wycieku wody należy zaprzestać korzystania z pralki i odłączyć ją od zasilania elektrycznego. Następnie, jeśli wężyk jest nieszczelny, skontaktuj się z centrum serwisowym firmy Samsung, a w przypadku nieszczelności kranu skontaktuj się z hydraulikiem. W przeciwnym razie może dojść do porażenia prądem.

Instalacja

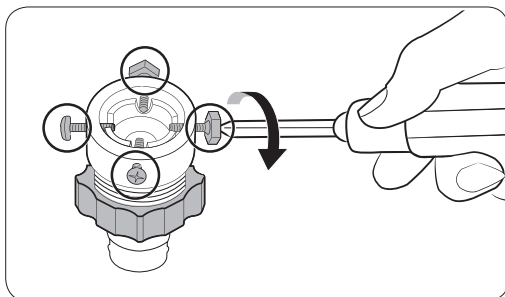
PRZESTROGA

Nie wolno rozciągać węża doprowadzającego wodę. Jeśli wąż jest zbyt krótki, należy wymienić wąż na dłuższy, wysokociśnieniowy.

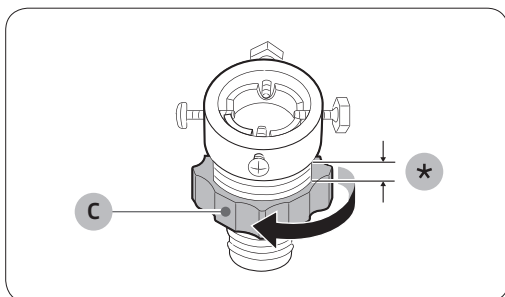
Podłączenie do kranu prostego



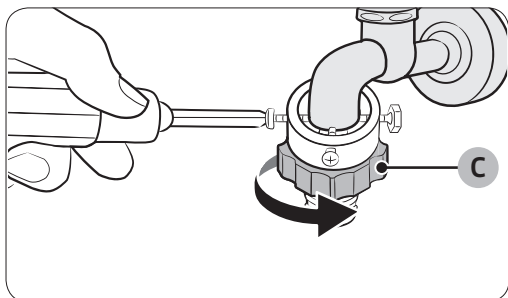
1. Zdejmij złączkę (A) z węża doprowadzającego wodę (B).



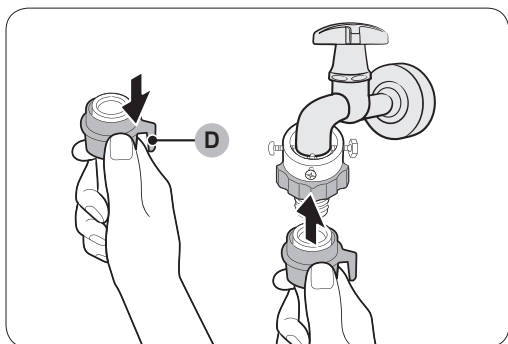
2. Za pomocą śrubokręta krzyżakowego odkręć cztery śruby na złączce.



3. Chwyć złączkę i obróć element (C) w kierunku wskazanym przez strzałkę, aby odkręcić go o 5 mm (*).



4. Nałóż złączkę na kran, a następnie dokręć śruby, jednocześnie unosząc złączkę.
5. Obróć element (C) w kierunku wskazanym przez strzałkę, aby go dokręcić.



6. Ciągąc w dół element (D) na wężyku, podłącz wężyk do złączki. Następnie puść element (D). Gdy wąż zostanie przymocowany do złączki, usłyszysz pstryknięcie.

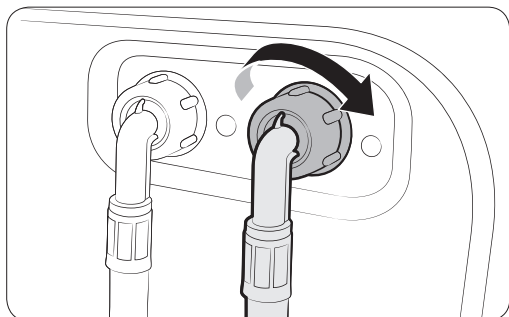
7. Z punktów 2 i 3 sekcji „Podłączenie do kranu gwintowanego” dowiesz się, jak podłączyć wężyk.

UWAGA

- Po podłączeniu węża doprowadzającego wodę do złączki sprawdź, czy został prawidłowo przyłączony, pociągając wąż doprowadzający wodę w dół.
- Należy korzystać z popularnych kranów. Jeśli końcówka kranu jest kwadratowa lub zbyt duża, przed założeniem złączki na kran zdejmij pierścień dystansujący.

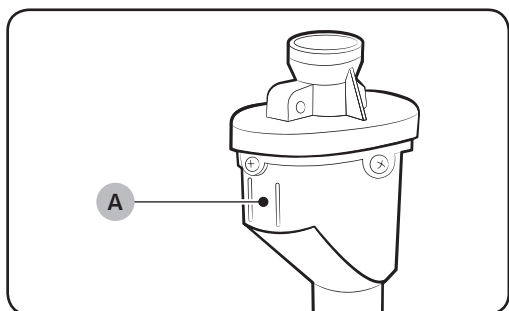
Instalacja

Czynności dla modeli z dodatkowym wlotem ciepłej wody:



1. Podłącz czerwony koniec węża ciepłej wody do wlotu ciepłej wody w tylnej części urządzenia.
2. Podłącz drugi koniec węża ciepłej wody do kranu z ciepłą wodą.

Wąż doprowadzający wodę z blokadą (tylko niektóre modele)



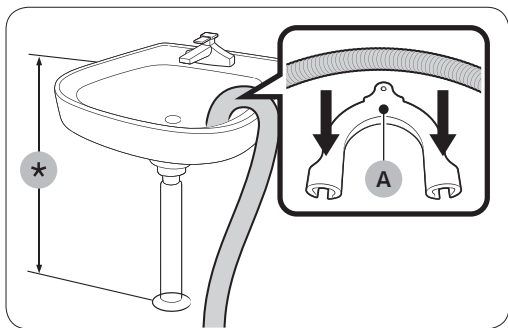
Wąż doprowadzający wodę z blokadą ostrzega użytkowników o ryzyku wycieków wody. Wyczuwa przepływ wody, a **wskaźnik (A)** na środku zmienia kolor na czerwony w przypadku wycieku.

UWAGA

Końcówkę węża doprowadzającego wodę z blokadą należy podłączyć do kranu, a nie do urządzenia.

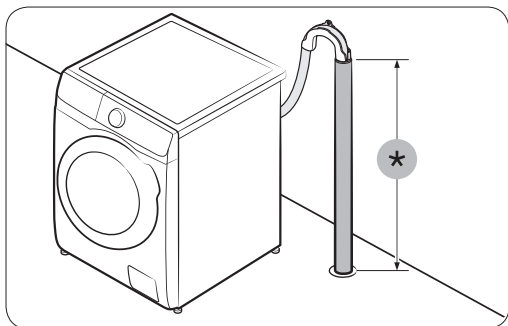
KROK 6 Usytuowanie węża odprowadzającego wodę

Wąż odpływowy można ustawić na trzy sposoby:



Nad krawędzią zlewu

Wąż odpływowy musi być umieszczony na wysokości od 60 do 90 cm (*) nad podłogą. Aby dysza węża odpływowego była zgięta, należy użyć dostarczonej **plastikowej prowadnicy (A)**. Przymocuj prowadnicę do ściany hakiem, aby zapewnić stabilny odpływ.



W rurze odprowadzającej

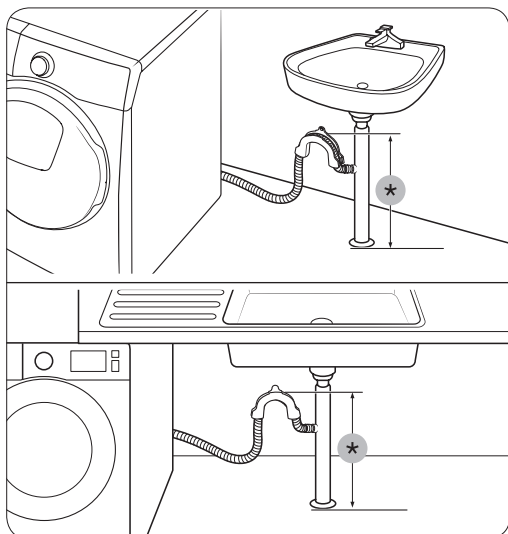
Rura odprowadzająca powinna znajdować się na wysokości od 60 do 90 cm (*). Zaleca się użycie pionowej rury o długości 65 cm.

- Aby wężyk odpływowy pozostał na miejscu, skorzystaj z plastikowej prowadnicy wężyka plastikowego (przedstawiono na rysunku).
- Aby uniknąć przetaczania wody podczas odpływania, upewnij się, że wężyk odpływowy 15 cm znajduje się w rurze odpływowej.
- Aby wężyk odpływowy nie poruszał się, przymocuj prowadnicę wężyka do ściany.

Wymagania dotyczące rury pionowej odpływu:

- Minimalna średnica 5 cm
- Minimalna przepustowość odpływu 60 litrów na minutę

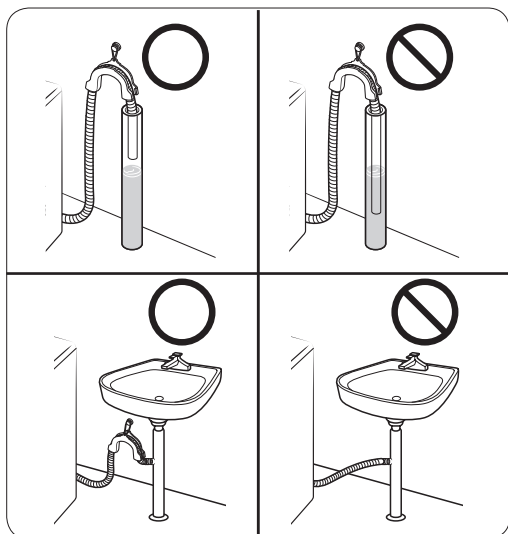
Instalacja



W odgałęzieniu rury odprowadzającej wodę ze zlewu

Odgałęzienie rury odprowadzającej musi znajdować się powyżej syfonu, aby koniec wężyka znajdował się co najmniej 60 cm nad podłogą.

(*) : 60 cm



⚠ PRZESTROGA

Wężyk odpływowy nie może znajdować się w stojącej ani spiętrzonej wodzie. Woda może odpływać z powrotem do pralki.

KROK 7 Włącz




Podłącz przewód zasilający do gniazda o właściwych parametrach, wyposażonego w uziemienie i zabezpieczonego poprzez bezpiecznik lub wyłącznik obwodu. Następnie naciśnij przycisk **Zasilanie**, aby włączyć pralkę.

Przed rozpoczęciem

Konfiguracja początkowa

Uruchomienie kalibracji (zalecane)

Kalibracja umożliwia precyzyjny odczyt wagi przez pralkę. Przed uruchomieniem funkcji Kalibracja należy upewnić się, że bęben jest pusty.

1. Wyłącz, a następnie włącz zasilanie pralki.
2. Naciśnij i przytrzymaj przyciski  **Temp.** i  **Opóźnione zakończenie** jednocześnie przez 3 sekundy, aby przejść do trybu Kalibracja. Pojawia się komunikat „Cb”.
3. Naciśnij przycisk  **Start/Pauza**, aby uruchomić program Kalibracja.
4. Bęben będzie obracać się w prawo i w lewo przez około 3 minuty.
5. Po zakończeniu programu na wyświetlaczu pojawia się komunikat „0” i pralka automatycznie się wyłączy.
6. Pralka jest gotowa do użycia.

Wskazówki dotyczące prania

KROK 1 Sortuj

Posortuj pranie według następujących kryteriów:

- Metka: Tkaniny bawełniane, mieszane, syntetyki, jedwab, wełna i sztuczny jedwab.
- Kolor: Oddziel rzeczy białe od kolorowych.
- Rozmiar: Wymieszanie rzeczy różnych rozmiarów w bębnie zwiększa skuteczność prania.
- Delikatność: Delikatne tkaniny (czyste nowe rzeczy wełniane, zasłony, jedwab) pierz oddzielnie. Należy sprawdzać metki ubrań.

UWAGA

Przed rozpoczęciem prania należy sprawdzić metki na ubraniach i odpowiednio je posortować.

Przed rozpoczęciem

KROK 2 Opróżnianie kieszeni

Opróżnij wszystkie kieszenie ubrań do prania

- Metalowe przedmioty, takie jak monety, szpilki i sprzączki w ubraniach, mogą uszkodzić inne prane rzeczy, a także bęben.

Przewiń ubrania z guzikami i haftami na lewą stronę

- Otwarte suwaki w spodniach lub kurtkach podczas prania mogą uszkodzić bęben. Suwaki powinny być zapięte i zabezpieczone przy pomocy sznurka.
- Odzież z długimi sznurkami może zaczepić się o inne ubrania. Zawiąż sznurki przed rozpoczęciem prania.

KROK 3 Użycie siatki do prania

- Biustonosze (do prania w pralce) muszą znajdować się w siatce do prania. Części metalowe biustonoszy mogą przebić się przez materiał i uszkodzić inne prane rzeczy.
- Małe, lekkie ubrania, takie jak skarpetki, rękawiczki i chusteczki, mogą utknąć w okolicach drzwiczek. Umieść je w drobnej siatce do prania.
- Nie wolno prać pustej siatki do prania. Może to spowodować nietypowe wibracje, które mogą przesunąć pralkę i spowodować obrażenia ciała.

KROK 4 Pranie wstępne (w razie potrzeby)

W przypadku silnie zabrudzonych ubrań wybierz opcję Pranie wstępne dla wybranego programu. Nie należy używać opcji Pranie wstępne, jeśli detergent dodawany jest ręcznie do bębna lub jeśli dodawany jest detergent w płynie.

KROK 5 Ustalanie objętości prania

Nie wolno przeladowywać pralki. Przeladowanie może sprawić, że pralka nie będzie pracować prawidłowo. Informacje o pojemności dla poszczególnych typów prania można znaleźć na stronie 40.

UWAGA

Podczas prania pościeli lub poszewek na poduszki i kołdry czas prania może się wydłużyć, a efektywność wirowania obniżyć się. W przypadku pościeli lub poszewek na poduszki i kołdry zalecana maksymalna prędkość wirowania to 800 obr./min, a pojemność 2,0 kg lub mniej.

PRZESTROGA

- Nierówno rozłożone pranie może zmniejszyć skuteczność wirowania.
- Sprawdź, czy pranie jest całkowicie włożone do bębna i nie zostało przycięte drzwiczkami.
- Nie trzaskaj drzwiczkami. Delikatnie zamknij drzwiczki. W przeciwnym razie drzwiczki mogą nie zostać prawidłowo zamknięte.

KROK 6 Użycie odpowiedniego rodzaju detergentu

Rodzaj detergentu zależy od rodzaju tkaniny (bawełna, syntetyk, tkanina delikatna, wełniana), koloru, temperatury prania oraz stopnia zabrudzenia. Należy stosować detergenty przeznaczone do użytku w pralkach automatycznych.

UWAGA

- Należy również postępować zgodnie z zaleceniami producenta detergentu z uwzględnieniem ciężaru prania, stopnia zabrudzenia i twardości wody na lokalnym obszarze. W razie wątpliwości dotyczących twardości wody należy skontaktować się z lokalnym zakładem wodociągowym.
- Nie wolno używać detergentu z tendencją do twardnienia lub krzepnięcia. Taki detergent utrzyma się po cyklu płukania i zablokować odpływ.
- Jeśli w trakcie cyklu powstało za dużo bąbelków, zostanie wyświetlony komunikat „Sud” (Piana).

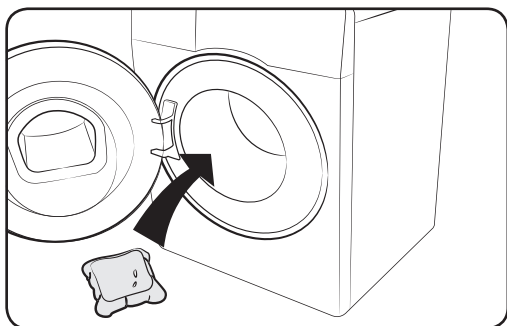
PRZESTROGA

Podczas prania wełny, stosując cykl **WEŁNA** należy użyć detergentu przeznaczonego do wyrobów z wełny. W przypadku programu **WEŁNA** detergent w proszku może pozostać na praniu i spowodować jego odbarwienie.

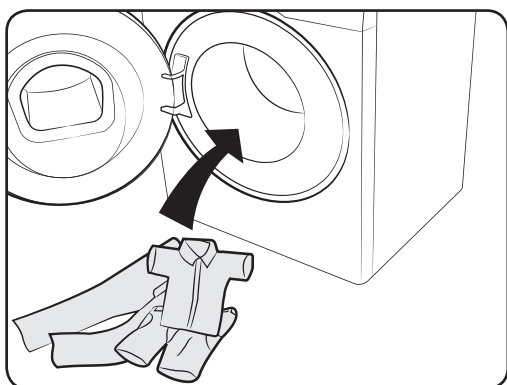
Przed rozpoczęciem

Kapsułki do prania

Aby uzyskać najlepsze efekty podczas korzystania z kapsułek do prania, należy przestrzegać poniższej instrukcji.



1. Umieść kapsułkę na dole pustego bębna w pobliżu tylnej części bębna.



2. Umieść pranie w bębnie przykrywając kapsułkę.

⚠ PRZESTROGA

Jeśli podczas cyklu używana jest zimna woda lub cały cykl trwa krócej niż godzinę, kapsułka może się nie rozpuścić całkowicie.

Zalecane detergenty

Zalecenia dotyczą zakresów temperatur podanych w tabeli cykli prania.

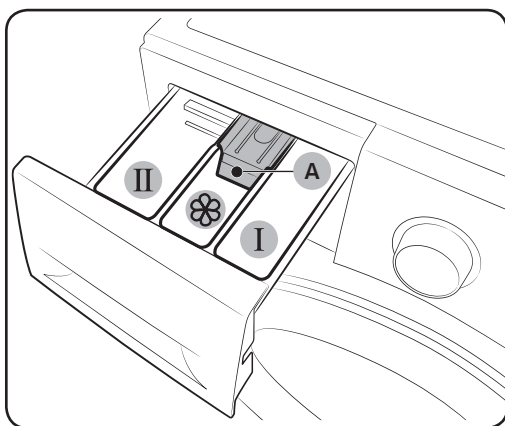
●	Zalecane	▲	Tylko detergent w płynie
–	Niezalecane	△	Tylko detergent w proszku


Cykl	Detergent			Temp.(°C)
	Uniwersalny	Delikatne i wełniane	Specjalny	
ECO 40-60	●	–	–	40-60
BAWEŁNA	●	–	–	Zimno-90
SYNTETYKI	●	–	–	Zimno-60
HIGIENA	●	–	–	Zimno-90
PRANIE SZYBKIE 15'	▲	–	–	Zimno-40
PROGRAM MIX	●	–	–	Zimno-60
DELIKATNE	–	▲	–	Zimno-40
WEŁNA	–	▲	–	Zimno-40
EKONOMICZNE	●	–	–	Zimno
CIEMNE KOLORY	●	–	–	Zimno-40
POŚCIEL	●	–	–	Zimno-40

Przed rozpoczęciem

Wskazówki dotyczące dozownika detergentów

Pralka wyposażona jest w dozownik detergentów z trzema przegródkami: lewa przegródka do prania zasadniczego, środkowa do płynów zmiękczających do tkanin oraz prawa do prania wstępnego.

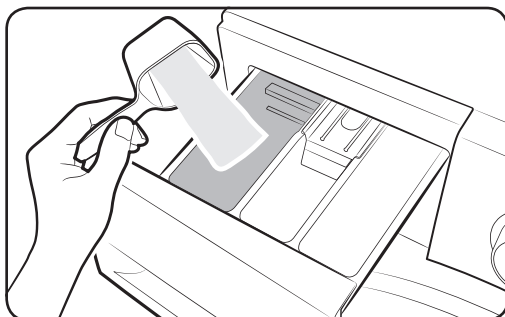


- 01 I** Przegródka prania wstępnego:
Dodaj detergent do prania wstępnego lub krochmal.
- 02 II** Przegródka prania zasadniczego:
Użyj detergentu do prania zasadniczego, środka zmiękczającego wodę, środka do namaczania, wybielacza i/lub odplamiacza.
- 03**  Przegródka na środek zmiękczający:
Użyj dodatków, takich jak płyn do zmiękczania tkanin. Nie wolno przekraczać linii maks. (A).

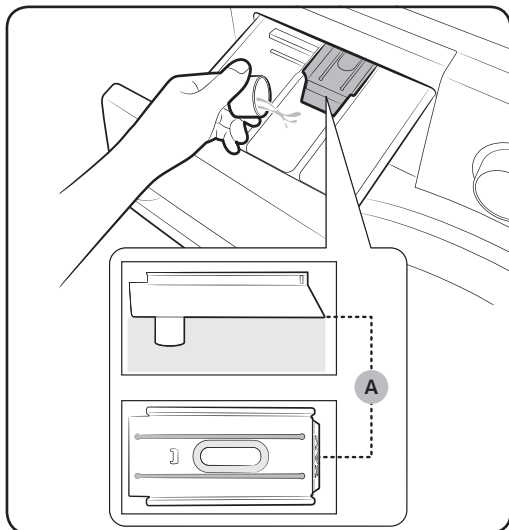
PRZESTROGA


- Nie wolno otwierać dozownika detergentów podczas pracy pralki.
- Nie używaj detergentów następującego typu:
 - W formie tabletek i kapsułek
 - W formie kulek lub siatek
- Aby uniknąć zatkania przegródki, stężone lub wzbogacone środki (płyn do zmiękczania tkanin lub detergent) muszą być rozpuszczone w wodzie przed dodaniem.
- Przed przemieszczeniem pralki sprawdź, czy dozownik detergentów został opróżniony, ponieważ może on zawierać detergent i/lub środek do zmiękczania tkanin. Zawartość dozownika może się wylać na podłogę.

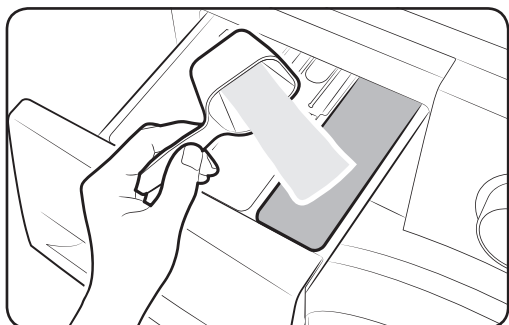
Aby umieścić środki do prania w dozowniku detergentów



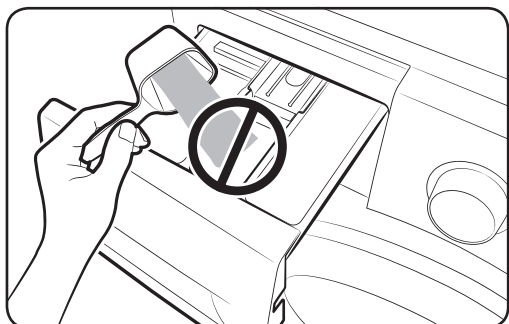
1. Wysuń dozownik detergentów.
2. Umieść detergent do prania w **II przegródce prania zasadniczego** zgodnie z instrukcją lub zaleceniami producenta. Informacje o dodawaniu detergentu w płynie można znaleźć na stronie 36.




- Umieść płyn do zmiękczenia tkanin w  przegródce płynu do zmiękczenia tkanin. Nie wolno przekraczać linii maks. (A).



- Aby wykonać pranie wstępne, umieść detergent do prania wstępnego w **I** przegródce prania wstępnego zgodnie z instrukcją lub zaleceniami producenta.
- Zamknij dozownik detergentów.

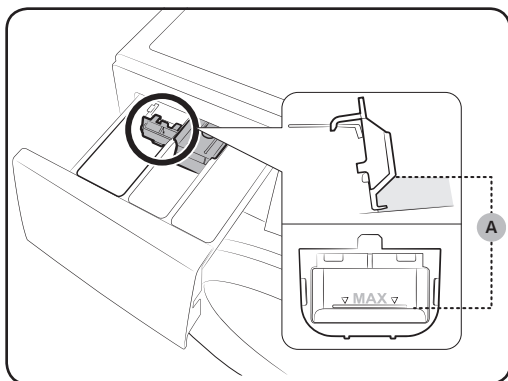


 **PRZESTROGA**

- Nie wolno wsypywać detergentu w proszku do pojemnika na detergent w płynie.
- Stężony płyn do zmiękczenia tkanin musi zostać rozpuszczony w wodzie przed dodaniem.
- Nie wolno umieszczać detergentu do prania zasadniczego w  przegródce środka zmiękczonego.

Przed rozpoczęciem

Użycie detergentu w płynie (tylko odpowiednie modele)



Najpierw włóż dołączony pojemnik na detergent w płynie w **II przegródce prania zasadniczego**. Następnie umieść detergent w płynie w pojemniku, nie przekraczając linii maks. (A).

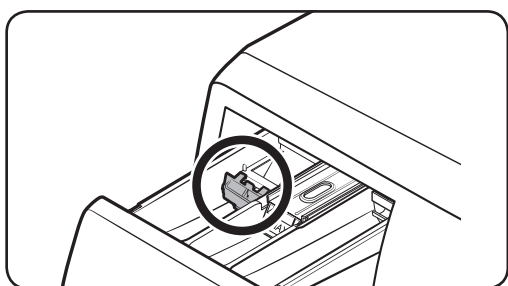
PRZESTROGA

- Nie przekraczaj linii maksymalnego poziomu zaznaczonej wewnątrz pojemnika.
- Obróć pojemniczek na płynny detergent, jeśli wykorzystywany jest detergent w proszku.

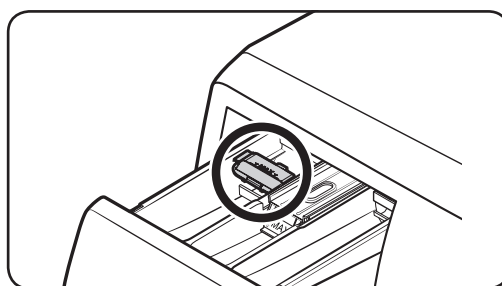
UWAGA

- Pojemnik na detergent w płynie należy włożyć po wyjęciu z pralki dozownika detergentu i naciśnięciu **dźwigni zwalnającej (A)**.
- Po zakończeniu prania w dozowniku może zostać pewna ilość detergentu.

Z użyciem płynnego detergentu

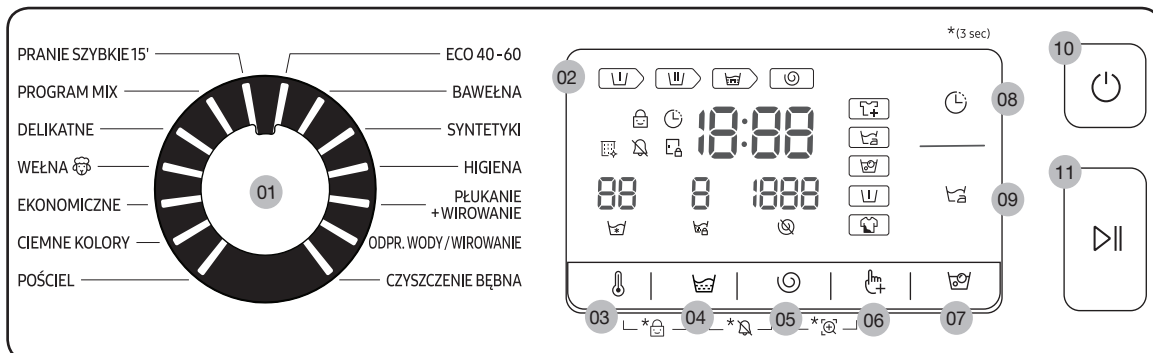


Z użyciem detergentu w proszku





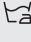

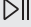
Funkcje

Panel sterowania



01 Przetącznik cykli	Obróć pokrętkę, aby wybrać cykl.
02 Wyświetlacz	Wyświetlacz pokazuje informacje o bieżącym cyklu i szacowany pozostały czas lub kod informacyjny w przypadku wystąpienia problemu. Opisy przycisków i ikon znajdują się na odpowiedniej stronie.
03 Temp.	Naciśnij, aby zmienić temperaturę wody dla bieżącego cyklu.
04 Płukanie	Naciśnij, aby zmienić ilość cykli płukania w bieżącym cyklu. Ustawić można maks. 5 cykli płukania zależnie od programu.
05 Wirowanie	Naciśnij, aby zmienić prędkość wirowania w bieżącym cyklu. Liczba obrotów na minutę (obr./min) różni się w zależności od modelu. <ul style="list-style-type: none"> Płukanie stop: Ostatni proces płukania zostanie zawieszony, aby pranie pozostało w wodzie. Aby wyładować pranie, uruchom proces odprowadzania lub wirowania. Bez wirowania: Bęben nie wiruje po ostatnim procesie odprowadzania. Tylko wirowanie: Aby uruchomić cykl Tylko wirowanie, naciśnij przycisk Wirowanie i przytrzymaj go przez 3 sekundy. Gdy pojawią się czas wykonywania cyklu i prędkość wirowania, naciśnij kilka razy przycisk Wirowanie, aż pojawi się żądana prędkość wirowania. Naciśnij Start/Pauza, aby uruchomić cykl. Czas wirowania zależy od wybranego cyklu.
06 Opcje	Naciśnij, aby wybrać opcje. Dostępność opcji zależy od programu.

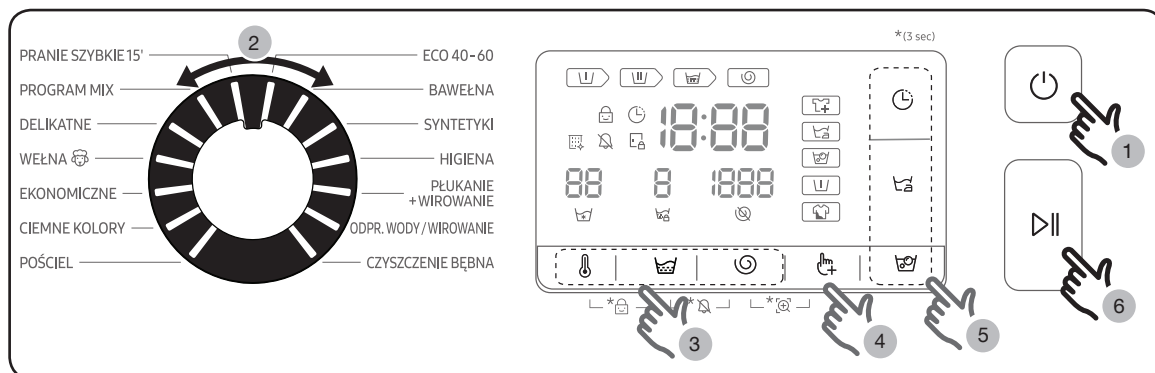
Funkcje

07  Aktywna piana	<p>Naciśnij przycisk, aby włączyć/wyłączyć funkcję Aktywna piana. Ta funkcja pomaga w usuwaniu różnych uporczywych plam.</p> <ul style="list-style-type: none">• Funkcja Aktywna piana pomaga w usuwaniu różnych uporczywych plam.• Po wybraniu funkcji Aktywna piana pranie jest dokładnie namaczane w wodzie z bąbelkami w celu zapewnienia skuteczności prania.• Funkcja Aktywna piana dodaje maks. 30 minut do następujących cykli: BAWEŁNA, SYNTETYKI, PROGRAM MIX, HIGIENA, oraz POŚCIEL.
08  Opóźnione zakończenie	<p>Funkcja Opóźnione zakończenie pozwala ustawić czas zakończenia bieżącego cyklu. Na podstawie wprowadzonych ustawień czas rozpoczęcia cyklu zostanie ustalony przez wewnętrzną logikę urządzenia. To ustawienie jest przydatne na przykład do zaprogramowania urządzenia tak, aby zakończyło pranie o godzinie powrotu do domu z pracy.</p> <ul style="list-style-type: none">• Naciśnij, aby wybrać zdefiniowaną jednostkę w godzinach.
09  Łatwe prasowanie	<p>Prędkość wirowania jest zmniejszona, aby zminimalizować zagniecenia prania.</p> <ul style="list-style-type: none">• Prędkość wirowania wynosi do 800 obr./min.
10  Zasilanie	Naciśnij, aby włączyć/wyłączyć pralkę.
11  Start/Pauza	Naciśnij, aby rozpocząć lub wstrzymać pranie.

Więcej informacji na temat opcji można znaleźć w części „Funkcje specjalne”.

*(3 sec) (3 sekundy): Naciśnij i przytrzymaj przez 3 sekundy.

Prosta instrukcja uruchomienia



1. Naciśnij przycisk **Zasilanie**, aby włączyć pralkę.
2. Wybierz cykl na panelu cyklu.
3. Zmień ustawienia programów (**Temp.**, **Płukanie** i **Wirowanie**) według potrzeb.
4. Aby dodać opcję, naciśnij przycisk **Opcje**. Użyj ponownie przycisku, aby wybrać żądaną pozycję.
5. Pralka obsługuje opcje **Aktywna piana**, **Łatwe prasowanie**, oraz **Opóźnione zakończenie**, aby ułatwić dostęp. Aby użyć opcji, naciśnij odpowiedni przycisk.
6. Naciśnij przycisk **Start/Pauza**.

Zmiana cyklu podczas pracy


1. Naciśnij przycisk **Start/Pauza**, aby zatrzymać pracę.
2. Wybierz inny cykl.
3. Naciśnij ponownie przycisk **Start/Pauza**, aby uruchomić nowy cykl.

Funkcje

Omówienie programów

Cykle standardowe

Cykl	Opis i maks. ładunek (kg)	
ECO 40-60	<ul style="list-style-type: none">Do normalnie zabrudzonej bawełny, przeznaczonej do prania w temperaturze 40°C lub 60°C w tym samym cyklu. Cykl ten służy do dokonywania oceny zgodności z unijnymi wymaganiami Ekoprojektu.Jest on cyklem domyślnym.	Maks.
BAWEŁNA	<ul style="list-style-type: none">Bawełna, bielizna pościelowa, obrusy, bielizna, ręczniki i koszule. Czas prania i ilość cykli płukania jest automatycznie dostosowywana do ładunku.Do prania lekko zabrudzonej bawełny w temperaturze znamionowej 20°C.	Maks.
SYNTETYKI	<ul style="list-style-type: none">Tkaniny z poliestru (diolenu, treviry), poliamidu (perlonu, nylonu) i innych materiałów.	3,0
HIGIENA	<ul style="list-style-type: none">Tkaniny bawełniane i lniane, które bezpośrednio stykały się ze skórą, np. bielizna.W celu uzyskania optymalnych wyników higienicznych wybierz temperaturę przynajmniej 60 °C.Cykle z wykorzystaniem pary mają działanie przeciwalergiczne i eliminują bakterie (sterylizują).	4,0
PŁUKANIE+ WIROWANIE	<ul style="list-style-type: none">Obejmuje dodatkowy proces płukania po użyciu płynu do zmiękczenia tkanin.	Maks.
ODPR. WODY/ WIROWANIE	<ul style="list-style-type: none">Do odprowadzania wody z bębna i wykonywania dodatkowego wirowania w celu skutecznego osuszenia pranej odzieży.	Maks.
CZYSZCZENIE BĘBNA	<ul style="list-style-type: none">Czyści bęben, usuwając brud i bakterie.Należy wykonywać co 40 cykli prania bez użycia detergentu lub wybielacza. Powiadomienie pojawia się automatycznie po każdym 40 cyklu prania.Należy upewnić się, że bęben jest pusty.Do czyszczenia bębna nie należy używać środków czyszczących.	-



PRANIE SZYBKIE 15'	<ul style="list-style-type: none"> Do szybkiego prania lekko zabrudzonych rzeczy; ładunek o wadze do 2,0 kg. Stosuj maksymalnie 20 g detergentu. Użycie więcej niż 20 g detergentu może powodować pozostanie resztek detergentu na praniu. W przypadku detergentu w płynie należy zastosować maksymalnie 20 ml. 	2,0
PROGRAM MIX	<ul style="list-style-type: none"> Do prania bawełny z syntetykami. 	4,0
DELIKATNE	<ul style="list-style-type: none"> Wrażliwe tkaniny, takie jak sztuczny jedwab, wiskoza i mieszane włókna syntetyczne. W celu uzyskania najlepszej wydajności należy używać płynnego detergentu. 	2,0
WEŁNA 	<ul style="list-style-type: none"> Specjalny program do tkanin wełnianych przeznaczonych do prania w pralkach, ładunki poniżej 2,0 kg. Cykl WEŁNA obejmuje delikatne pranie pulsacyjne i namaczanie, aby zapobiec kurczeniu się/deformacji włókien. Zaleca się używanie neutralnego detergentu. 	2,0
EKONOMICZNE	<ul style="list-style-type: none"> Program Eco Bubble w niskiej temperaturze pomaga zmniejszyć zużycie energii elektrycznej. 	4,0
CIEMNE KOLORY	<ul style="list-style-type: none"> Obejmuje dodatkowe cykle płukania i niższe obroty, dzięki czemu rzeczy są prane delikatnie i dokładnie płukane. 	4,0
POŚCIEL	<ul style="list-style-type: none"> Bielizna pościelowa, prześcieradła, poszewki itp. W celu uzyskania najlepszych efektów należy prać tylko 1 rodzaj pościeli i upewnić się, że ładunek waży mniej niż 2,0 kg. 	2,0

UWAGA

- Umieszczanie w pralce lub suszarce przeznaczonej do gospodarstw domowych ilości odzieży wskazanej przez producenta przekłada się na mniejsze zużycie energii i wody.
- Hałas i resztkowa zawartość wody zależą od prędkości wirowania: im jest ona wyższa, tym większy jest hałas i mniejsza jest resztkowa zawartość wody.
- Optymalny cykl w kontekście zużycia energii cechuje się zazwyczaj niższą temperaturą i dłuższym czasem trwania.

Funkcje

Opcje

Opcja		Opis
	Intensywne	<ul style="list-style-type: none">Mocno zabrudzone pranie. Czas pracy dla każdego cyklu jest dłuższy niż normalnie.
	Pranie wstępne	<ul style="list-style-type: none">To ustawienie dodaje cykl prania wstępnego przed cyklem prania zasadniczego.

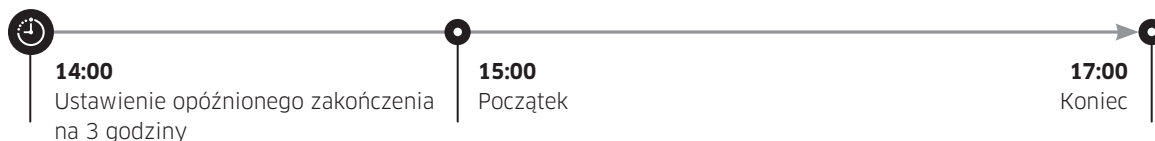
Opóźnione zakończenie 🕒

Istnieje możliwość ustawienia pralki na dokończenie prania z opóźnieniem od 1 do 24 godzin (w godzinnych odstępach). Wyświetlona godzina wskazuje czas zakończenia prania.

- Wybierz cykl z niezbędnymi ustawieniami.
- Naciskaj przycisk 🕒 **Opóźnione zakończenie** do chwili ustawieniażądanego czasu zakończenia.
- Naciśnij przycisk ▶️ **Start/Pauza**. Jeśli ważenie ładunku jest domyślnie ustawione dla danego cyklu, miga wskaźnik Opóźnione zakończenie, a pralka lekko kołysze bębniem, aby zważyć ubrania. Gdy skończy, na wyświetlaczu pojawi się ustawiony czas i zacznie się jego odmierzenie.
- Aby anulować funkcję Opóźnione zakończenie, zrestartuj pralkę, naciskając przycisk ⏻ zasilania.


Praktyczny przypadek

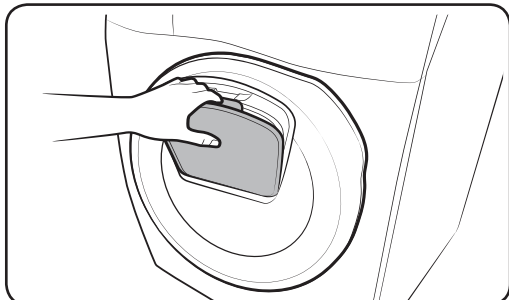
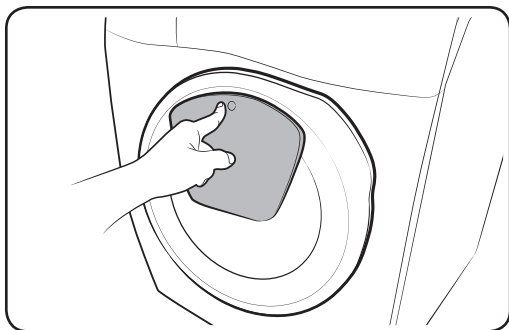
Chcesz, aby 2-godzinny program zakończył się za 3 godziny. W tym celu należy dodać do bieżącego cyklu opcję Opóźnione zakończenie z 3-godzinnym ustawieniem i nacisnąć przycisk ▶️ **Start/Pauza** o 14:00. Co stanie się dalej? Pralka rozpocznie pracę o 15:00 i skończy o 17:00. Poniżej przedstawiono oś czasu dla tego przykładu.



Funkcje specjalne

AddWash

Gdy wskaźnik AddWash  jest włączony, można zatrzymać pracę urządzenia i włożyć więcej prania lub dodać środek zmiękczający do bębna. Drzwiczki Add Door otwierają się pod kątem 130° w celu ułatwienia dostępu.



1. Naciśnij przycisk **Start/Pauza**, aby zatrzymać pracę.
2. Naciśnij górną powierzchnię drzwiczek Add Door aż usłyszysz odgłos pstryknięcia, aby je odblokować. Pociągnij uchwyt drzwiczek Add Door, aby je otworzyć.
3. Otwórz drzwiczki Add Door i włóż więcej prania lub dodaj środek zmiękczający do bębna.
4. Naciśnij Add Door, aż słychać będzie kliknięcie, aby zablokować.
5. Naciśnij przycisk **Start/Pauza**, aby wznowić pracę.

PRZESTROGA

Nie używaj nadmiernej siły do obsługi drzwiczek Add Door. Mogą ulec uszkodzeniu.

UWAGA

Woda nie będzie wyciekać z bębna, jeśli drzwiczki Add Door będą zamknięte prawidłowo. Wokół drzwiczek mogą powstawać krople wody, ale nie będą one wyciekać z bębna.

Funkcje

PRZESTROGA





- Nie otwieraj drzwiczek Add Door, jeśli w bębnie powstała piana sięgająca powyżej poziomu drzwiczek Add Door.
- Nie próbuj otwierać drzwiczek Add Door podczas pracy urządzenia bez uprzedniego naciśnięcia przycisku **Start/Pauza**. Pamiętaj, że drzwiczki Add Door można otworzyć nieumyślnie (bez naciskania przycisku **Start/Pauza**) po zakończeniu prania.
- Nie wkładaj nadmiernego ładunku przez drzwiczki Add Door. Wydajność może ulec obniżeniu.
- Nie używaj dolnej części drzwiczek Add Door jako uchwytu. Może dojść do przytrzaśnięcia palców.
- Sprawdź, czy drzwiczki Add Door nie przytrzasnęły prania.
- Trzymaj zwierzęta z daleka od pralki, zwłaszcza drzwiczek Add Door.
- Podczas używania gorącej wody do prania drzwiczki Add Door mogą wydawać się przeciekać po otwarciu i zamknięciu drzwiczek Add Door. Jest to normalne zjawisko. Po prostu para wydobywająca się z otwartych drzwiczek Add Door schładza się i tworzy krople wody na powierzchni.
- Po zamknięciu drzwiczek Add Door następuje uszczelnienie i woda nie wycieka. Jednak można napotkać coś, co wygląda jak wyciek wody wokół drzwiczek – pozostałości wody wokół drzwiczek Add Door mogą tworzyć krople. Jest to normalne zjawisko.
- Ani drzwiczek głównych, ani drzwiczek Add Door nie można otworzyć, gdy temperatura wody przekracza 50 °C. Jeśli poziom wody w bębnie przekracza określony punkt, nie można otworzyć drzwiczek głównych.
- Jeśli kod informacyjny „DDC” pojawia się na wyświetlaczu, należy zapoznać się z informacjami o dalszych działaniach w części **Kody informacyjne**.
- Należy zawsze dbać o czystość drzwiczek Add Door i ich otoczenia. Zanieczyszczenia lub detergent na lub wokół uszczelek drzwiczek Add Door może powodować wyciek.

Ustawienia

Blokada dostępu

Aby zapobiec wypadkom w udziałem dzieci, funkcja Blokada dostępu blokuje wszystkie przyciski z wyjątkiem przycisku

Zasilanie.



- Aby włączyć funkcję Blokada dostępu, naciśnij jednocześnie przyciski  **Temp.** oraz  **Płukanie** i przytrzymaj przez 3 sekundy. Aby włączyć, naciśnij przycisk **Start/Pauza**.
- Aby wyłączyć funkcję Blokada dostępu, naciśnij jednocześnie przyciski  **Temp.** oraz  **Płukanie** i przytrzymaj przez 3 sekundy.

UWAGA

W stanie Blokada dostępu, aby dodać detergent, pranie lub zmienić bieżące ustawienia, należy najpierw wyłączyć funkcję Blokada dostępu.

Alarm wł./wył.

Możesz włączyć lub wyłączyć dźwięk pralki. Gdy funkcja ta jest wyłączona, alarm AddWash i dźwięk zakończenia cyklu prania nie będą odtwarzane. Jednak inne dźwięki pozostaną aktywne.

- Aby wyłączyć dźwięk, naciśnij jednocześnie przyciski  **Płukanie** i  **Wirowanie** i przytrzymaj przez 3 sekundy.
- Aby włączyć dźwięk, ponownie naciśnij i przytrzymaj przyciski przez 3 sekundy.
- Ustawienie pozostanie aktywne nawet po ponownym uruchomieniu urządzenia.

Konserwacja

Pralkę należy utrzymywać w czystości, aby nie dopuścić do utraty wydajności i skrócenia żywotności.

CZYSZCZENIE BĘBNA

Regularne uruchamianie tego programu zapewnia utrzymanie bębna w czystości i usunięcie z niego bakterii. Cykl ten nagrzewa wodę do temperatury od 60 °C do 70 °C, a także usuwa nagromadzony brud z gumowej uszczelki drzwi.

1. Naciśnij przycisk **Zasilanie**, aby włączyć pralkę.
2. Obróć **Przełącznik cykli**, aby wybrać pozycję **CZYSZCZENIE BĘBNA**.
3. Naciśnij przycisk **Start/Pauza**.

UWAGA

- Temperatura wody w cyklu CZYSZCZENIE BĘBNA jest ustawiona na 70 °C i nie można jej zmienić.
- Cykl CZYSZCZENIE BĘBNA należy uruchamiać co 40 prań.
- Aby zapobiec osadzaniu się kamienia, należy dodać właściwą ilość detergentu, odpowiadającą twardości wody, lub dodać do detergentu zmiękczacza wody.

PRZESTROGA

Do czyszczenia bębna nie należy używać środków czyszczących. Pozostałości środków chemicznych w bębnie mogą spowodować uszkodzenie pranych tkanin lub bębna pralki.

Przypomnienie CZYSZCZENIE BĘBNA

- Przypomnienie o funkcji **CZYSZCZENIE BĘBNA** pojawia się na ekranie głównym co 40 cykli prania. Zaleca się regularne uruchamianie cyklu **CZYSZCZENIE BĘBNA**.
- Gdy zobaczysz to przypomnienie po raz pierwszy, możesz je ignorować przez 6 kolejnych cykli prania. Od 7 prania przypomnienie nie będzie już wyświetlane. Pojawi się jednak ponownie po kolejnym 40 cyklu prania.
- Komunikat „0” może wyświetlać się nawet po zakończeniu ostatniego procesu.
- Czas trwania cyklu **CZYSZCZENIE BĘBNA** można zapisać, naciskając przycisk **zasilania**. Nie powoduje to zatrzymania ani wyłączenia pralki – służy wyłącznie do określania momentu, od którego liczony jest czas.
- Nawet jeśli komunikat „0” nie zniknie, pralka będzie pracować normalnie.
- Cykl ten należy wykonywać regularnie ze względów higienicznych.

Smart Check

Aby włączyć tę funkcję, należy najpierw pobrać aplikację Samsung Smart Washer z witryny Play Store lub App Store i zainstalować ją w urządzeniu przenośnym z funkcją aparatu.

Funkcja Smart Check została zoptymalizowana pod kątem urządzeń z serii Galaxy i iPhone (tylko niektóre modele).

1. Gdy pralka wykryje problem do sprawdzenia, na wyświetlaczu pojawi się kod informacyjny. Aby przejść do trybu Smart Check, jednocześnie naciśnij i przytrzymaj przyciski **Wirowanie** i **Opcje** przez 3 sekundy.
2. Pralka rozpoczyna procedurę autodiagnostyki i wyświetla kod informacyjny w przypadku wykrycia problemu.
3. Uruchom aplikację Samsung Smart Washer w urządzeniu przenośnym i dotknij opcji Smart Check.
4. Przystaw urządzenie mobilne do wyświetlacza pralki, tak aby oba urządzenia były zwrócone ku sobie. Następnie kod informacyjny zostanie automatycznie rozpoznany przez aplikację.
5. Gdy kod informacyjny zostanie rozpoznany poprawnie, aplikacja poda szczegółowe informacje na temat problemu oraz dalszego postępowania.

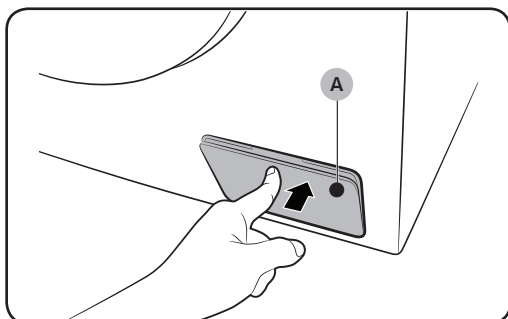
UWAGA

- Nazwa funkcji Smart Check może być różna w zależności od języka.
- Jeśli wyświetlacz pralki odbija światło, aplikacja może nie rozpoznać kodu informacyjnego.
- Jeśli aplikacja nie rozpoznaje kodu Smart Check, wprowadź kod informacyjny ręcznie na ekranie aplikacji.

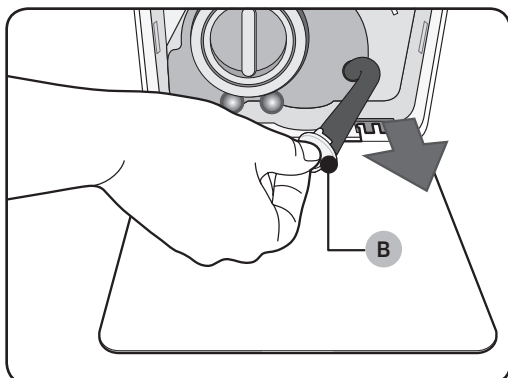
Konserwacja

Awaryjne odprowadzanie wody

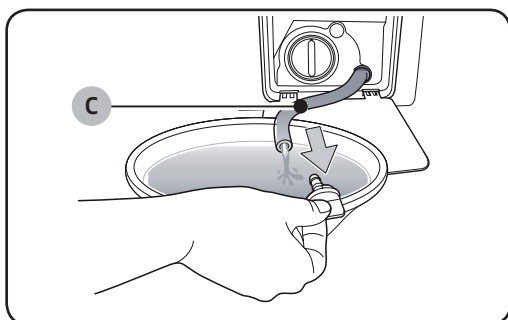
W przypadku awarii zasilania należy odprowadzić wodę z wnętrza bębna przed wyjęciem prania.



1. Wyłącz i odłącz pralkę od gniazda elektrycznego.
2. Delikatnie naciśnij górną część pokrywy filtra (A), aby ją otworzyć.



3. Umieść duży, pusty pojemnik przy pokrywie i wyciągnij rurkę awaryjnego odprowadzania wody do pojemnika, przytrzymując korek rurki (B).



4. Otwórz korek rurki i uwolnij przepływ wody z rurki awaryjnego odprowadzania wody (C) do pojemnika.
5. Gdy skończysz, zamknij korek rurki i włóż ją na miejsce. Następnie zamknij pokrywę filtra.

UWAGA

Należy użyć dużego pojemnika, ponieważ ilość wody w bębnie może być większa niż spodziewana.

Czyszczenie

Powierzchnia pralki

Używaj miękkiej szmatki i delikatnego środka czyszczącego. Nie spryskuj wodą obudowy pralki.

Add Door



1. Otwórz drzwiczki Add Door.
2. Użyj wilgotnej ściereczki, aby wyczyścić drzwiczki Add Door.
 - Nie używaj środków do czyszczenia. Może nastąpić odbarwienie.
 - Należy zachować ostrożność podczas czyszczenia gumowej powłoki i **mechanizmu blokowania (A)**.
 - Należy regularnie wycierać kurz z otoczenia drzwiczek.
3. Wytrzyj i zamknij drzwiczki Add Door do usłuszenia odgłosu pstryknięcia.

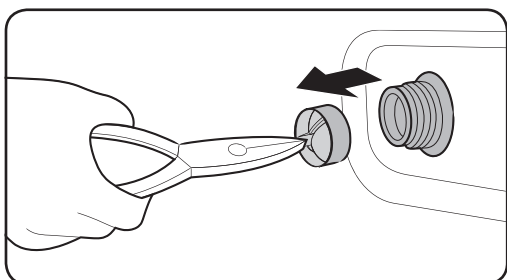
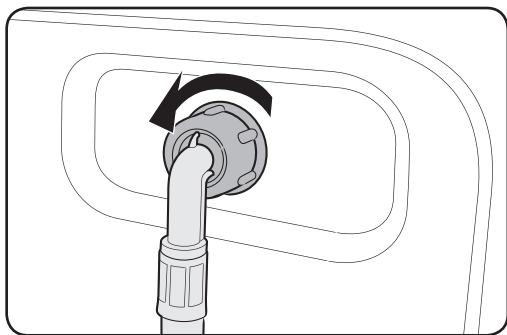
PRZESTROGA

- Nie używaj nadmiernej siły do obsługi drzwiczek Add Door. Mogą ulec uszkodzeniu.
- Nie wolno zostawiać otwartych drzwiczek Add Door podczas pracy pralki.
- Nigdy nie wolno umieszczać ciężkich przedmiotów na drzwiczkach Add Door.
- Aby uniknąć obrażeń ciała, nie należy dotykać drzwiczek Add Door, gdy bęben obraca się.
- Nie wolno otwierać Add Door podczas pracy pralki. Może to spowodować obrażenia ciała.
- Nie wolno używać panelu funkcji, gdy drzwiczki Add Door są otwarte. Może to spowodować obrażenia ciała lub awarię urządzenia.
- Nie wolno wkładać przedmiotów innych niż pranie.
- Nie wolno wkładać do bębna dużych przedmiotów przez drzwiczki Add Door.
- Nie wolno ściągać gumowej powłoki z drzwiczek Add Door podczas czyszczenia. Może to spowodować uszkodzenie.

Konserwacja

Filtr siatkowy

Filtr siatkowy węża doprowadzającego wodę należy czyścić raz lub dwa razy w roku.



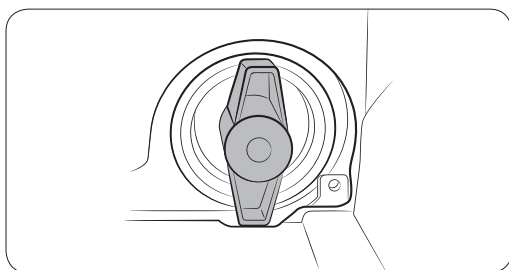
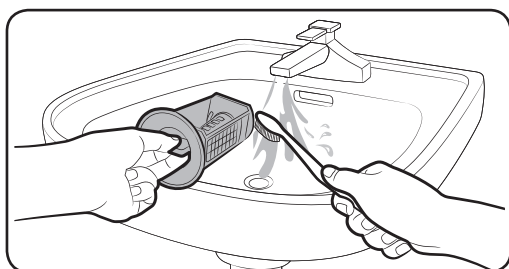
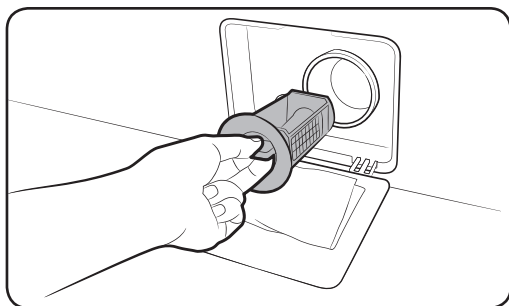
1. Wyłącz pralkę i odłącz przewód zasilający.
2. Zakręć kran.
3. Odkręć i odłącz wąż doprowadzający wodę od tylnej części pralki. Zakryj wąż szmatką, aby zapobiec wytryśnięciu wody.
4. Za pomocą szczypiec wyciągnij filtr siatkowy z zaworu wlotowego.
5. Zanurz filtr siatkowy głęboko w wodzie, aby gwintowana złączka także została zanurzona.
6. Dokładnie wysusz filtr siatkowy w cieniu.
7. Włóż filtr siatkowy do zaworu wlotowego, podłącz wąż doprowadzający wodę do zaworu wlotowego.
8. Odkręć kran.

UWAGA

Jeśli filtr siatkowy jest zatkany, na wyświetlaczu pojawia się kod informacyjny „4C”.

Filtr zanieczyszczeń

Aby zapobiec zatkaniu filtra zanieczyszczeń, należy czyścić go raz na dwa miesiące. Zatkany filtr może negatywnie wpływać na działanie funkcji prania bąbelkowego.



1. Wyłącz pralkę i odłącz przewód zasilający.
2. Odprowadź wodę pozostałą w bębnie. Patrz część „Awaryjne odprowadzanie wody”.
3. Delikatnie naciśnij górną część **pokrywy filtra**, aby ją otworzyć.
4. Obróć pokrywę filtra zanieczyszczeń w lewo i spuść pozostałą wodę.
5. Oczyszczaj filtr zanieczyszczeń za pomocą miękkiej szczotki. Sprawdź, czy wirnik pompy za filtrem nie jest zablokowany.
6. Włóż filtr zanieczyszczeń na miejsce i obróć pokrywę filtra w prawo.

UWAGA

- Niektóre filtry zanieczyszczeń wyposażone są w pokrętło zabezpieczające mające zapobiegać wypadkom z udziałem dzieci. Aby otworzyć pokrętło zabezpieczające filtra zanieczyszczeń, wciśnij je i obróć w lewo. Mechanizm sprężynowy pokrętła bezpieczeństwa pomoże w otwarciu filtra.
- Aby je zamknąć, obróć je w prawo. Sprężyna wydaje grzechoczący dźwięk, co jest normalne.

UWAGA

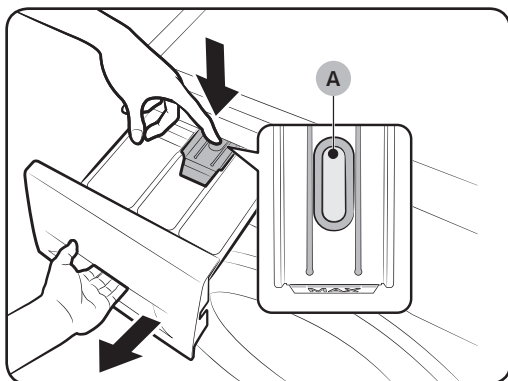
Jeśli filtr zanieczyszczeń jest zatkany, na wyświetlaczu pojawia się kod informacyjny „5C”.

PRZESTROGA

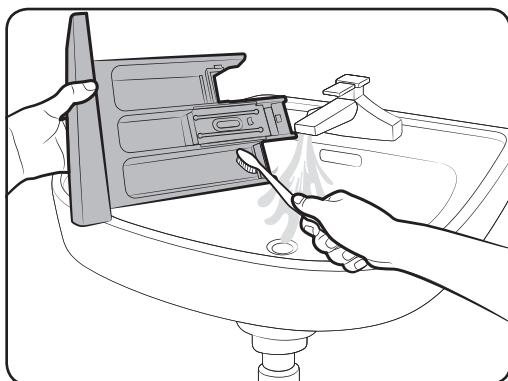
- Po wyczyszczeniu filtra upewnij się, że pokrętło filtra jest prawidłowo dokręcone. W przeciwnym razie może dojść do wycieku.
- Po wyczyszczeniu filtra upewnij się, że został prawidłowo włożony. W przeciwnym razie może dojść do nieprawidłowego działania lub wycieku.

Konserwacja

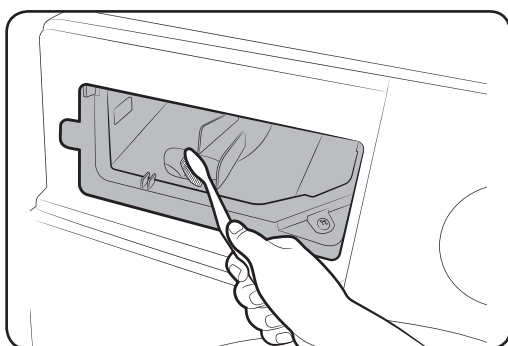
Dozownik detergentów



1. Przytrzymując dźwignię zwalniającą (A) wewnątrz dozownika, wysuń dozownik.



2. Wyczyść elementy dozownika pod bieżącą wodą za pomocą miękkiej szczoteczki.



3. Wyczyść wnęki szuflady, korzystając z wyciora do butelek, by usunąć znajdujące się tam pozostałości detergentu oraz kamień.
4. Włóż do dozownika dźwignię zwalniającą i pojemnik na detergent w płynie.
5. Wsuń dozownik, aby go zamknąć.

UWAGA

Aby usunąć pozostały detergent, uruchom cykl **PŁUKANIE+WIROWANIE** przy pustym bębnie.

Przywracanie sprawności po zamrożeniu

Pralka może zamarznąć, jeśli temperatura spadnie poniżej 0 °C.

1. Wyłącz pralkę i odłącz przewód zasilający.
2. Polej ciepłą wodą kran, aby poluzować wąż doprowadzający wodę.
3. Odłącz wąż doprowadzający wodę i zanurz go w ciepłej wodzie.
4. Wlej ciepłą wodę do bębna i pozostaw na około 10 minut.
5. Ponownie przyłącz wąż doprowadzający wodę do kranu.

UWAGA

Jeśli pralka nadal nie pracuje normalnie, powtarzaj powyższe kroki do czasu, aż zacznie pracować normalnie.

Pielęgnacja na wypadek dłuższego czasu nieużywania


Należy unikać nieużywania pralki przez dłuższy czas. Jeśli zajdzie taka konieczność, należy odprowadzić wodę z pralki i odłączyć przewód zasilający.

1. Obróć **Przełącznik cykli** do pozycji **PŁUKANIE+WIROWANIE**.
2. Opróżnij bęben i naciśnij przycisk **Start/Pauza**.
3. Po zakończeniu cyklu zakręć kran i odłącz wąż doprowadzający wodę.
4. Wyłącz pralkę i odłącz przewód zasilający.
5. Otwórz drzwiczki, aby umożliwić cyrkulację powietrza w bębnie.

Rozwiązywanie problemów

Punkty kontrolne


W przypadku napotkania problemu z pralką, należy najpierw sprawdzić poniższą tabelę i wypróbować rozwiązania.

Problem	Działanie
Urządzenie nie uruchamia się.	<ul style="list-style-type: none">• Sprawdź, czy pralka jest podłączona do sieci.• Sprawdź, czy drzwiczki są prawidłowo zamknięte.• Sprawdź, czy krany doprowadzające wodę są odkręcone.• Upewnij się, że naciśnięto/dotknięto przycisk Start/Pauza w celu uruchomienia pralki.• Sprawdź, czy nie jest włączona funkcja Blokada dostępu  .• Przed rozpoczęciem napełniania pralka wyda kilka dźwięków przypominających klikanie, sprawdzając blokadę drzwi i wykonując szybkie odpompowanie wody.• Sprawdź bezpiecznik lub zresetuj rozłącznik.
Niewystarczający dopływ wody lub brak dopływu wody.	<ul style="list-style-type: none">• Odkręć całkowicie kran.• Sprawdź, czy drzwiczki są prawidłowo zamknięte.• Sprawdź, czy wąż doprowadzający wodę nie jest zamrożony.• Sprawdź, czy wąż doprowadzający wodę nie jest skręcony lub zapchany.• Sprawdź, czy ciśnienie wody jest wystarczające.
Detergent pozostaje w dozowniku detergentów po zakończeniu programu.	<ul style="list-style-type: none">• Sprawdź, czy pralka używa wystarczającego ciśnienia wody.• Sprawdź, czy detergent został umieszczony na środku dozownika detergentów.• Sprawdź, czy została prawidłowo założona nakładka komory na płyn do płukania.• Jeśli stosowany jest detergent w granulach, sprawdź, czy pokrętko wyboru detergentu jest ustawione w górnym położeniu.• Zdejmij nakładkę komory na płyn do płukania i wyczyść szufladę na detergenty.
Nadmierne drgania lub hałas podczas pracy.	<ul style="list-style-type: none">• Sprawdź, czy pralka stoi na równej, twardej podłodze, która nie jest śliska. Jeśli podłoga nie jest równa, wyreguluj wysokość pralki za pomocą nóżek poziomujących.• Sprawdź, czy zostały usunięte śruby transportowe.• Sprawdź, czy obudowa pralki nie styka się z innym przedmiotem.• Sprawdź, czy pranie jest prawidłowo rozłożone.• Silnik może emitować hałas podczas normalnej pracy.• Okrycia wierzchnie lub odzież z metalowymi ozdobami mogą powodować odgłosy podczas prania. Jest to normalne zjawisko.• Metalowe przedmioty, takie jak monety, mogą powodować odgłosy podczas prania. Po zakończeniu prania należy wyjąć te przedmioty z bębna lub obudowy filtra.

Problem	Działanie
Brak odprowadzania wody i/lub wirowania.	<ul style="list-style-type: none"> • Sprawdź, czy wąż odpływowy jest wyprostowany na całej długości aż do odpływu. W przypadku wystąpienia ograniczeń w odprowadzaniu wody skontaktuj się z serwisem. • Sprawdź, czy filtr zanieczyszczeń nie jest zapchany. • Zamknij drzwi urządzenia i naciśnij lub dotknij przycisku Start/Pauza. Ze względów bezpieczeństwa bęben pralki nie obraca się ani nie wiruje, jeśli drzwi urządzenia nie są zamknięte. • Sprawdź, czy wąż odpływowy nie jest zamrożony lub zatkany. • Sprawdź, czy wąż odpływowy jest podłączony do drożnego odpływu. • Jeśli pralka nie otrzymuje wystarczającego zasilania, tymczasowo nie odprowadza wody ani nie wykonuje wirowania. Po przywróceniu wystarczającego zasilania pralka wznowi normalną pracę.
Drzwi urządzenia nie otwierają się.	<ul style="list-style-type: none"> • Naciśnij lub dotknij przycisku Start/Pauza, aby zatrzymać pralkę. • Zwolnienie mechanizmu blokowania drzwiczek może chwilę potrwać. • Drzwi otworzą się dopiero po upływie 3 minut od zatrzymania pralki lub wyłączenia zasilania. • Sprawdź, czy woda została całkowicie odprowadzona z bębna. • Drzwi urządzenia mogą się nie otworzyć, jeśli woda pozostanie w bębnie. Opróżnij bęben i otwórz drzwi ręcznie. • Sprawdź, czy kontrolka blokady drzwiczek nie świeci się. Kontrolka blokady drzwi wyłącza się po opróżnieniu pralki z wody.
Nadmierna ilość piany.	<ul style="list-style-type: none"> • Sprawdź, czy używasz odpowiedniego, zalecanego rodzaju detergentu. • Użyj detergentu o wysokiej wydajności, aby uniknąć nadmiernej ilości piany. • Zmniejsz ilość detergentu w przypadku miękkiej wody oraz małych lub lekko zabrudzonych ładunków. • Nie zaleca się stosowania detergentów o niskiej wydajności.
Nie można dodać detergentu.	<ul style="list-style-type: none"> • Sprawdź, czy pozostała ilość detergentu i płynu do zmiękczenia tkanin nie przekracza ograniczenia.

Rozwiązywanie problemów

Problem	Działanie
Zatrzymanie pracy.	<ul style="list-style-type: none"> Podłącz przewód do sprawnego gniazda elektrycznego. Sprawdź bezpiecznik lub zresetuj rozłącznik. Zamknij drzwi urządzenia i naciśnij przycisk Start/Pauza, aby uruchomić pralkę. Ze względów bezpieczeństwa bęben pralki nie obraca się ani nie wiruje, jeśli drzwi urządzenia nie są zamknięte. Przed rozpoczęciem napełniania pralka wyda kilka dźwięków przypominających klikanie, sprawdzając blokadę drzwi i wykonując szybkie odpompowanie wody. Może trwać przerwa w programie lub namaczanie wsadu. Zaczekaj chwilę. Być może pralka wznowi pracę. Sprawdź, czy nie jest zatkany filtr sitkowy węża doprowadzającego wodę znajdujący się przy kranie. Należy regularnie czyścić filtr sitkowy. Jeśli pralka nie otrzymuje wystarczającego zasilania, tymczasowo nie odprowadza wody ani nie wykonuje wirowania. Po przywróceniu wystarczającego zasilania pralka wznowi normalną pracę.
Napełnianie wodą o nieprawidłowej temperaturze.	<ul style="list-style-type: none"> Odkręć całkowicie oba kran. Sprawdź, czy wybrana została właściwa temperatura. Sprawdź, czy węże są podłączone do właściwych kranów. Przepłucz węże doprowadzające wodę. Sprawdź, czy w podgrzewaczu wody ustawiono temperaturę ciepłej wody na co najmniej 49 °C. Sprawdź również wydajność podgrzewacza i szybkość nagrzewania. Odłącz węże i wyczyść filtr sitkowy. Filtr sitkowy może być zatkany. Gdy pralka napełnia się, temperatura wody może się zmieniać, ponieważ funkcja automatycznej kontroli temperatury sprawdza temperaturę doprowadzanej wody. Jest to normalne zjawisko. Gdy pralka napełnia się, można zauważyć, że po wybraniu niskiej lub wysokiej temperatury przez dozownik przepływa tylko ciepła lub zimna woda. Jest to normalne działanie funkcji automatycznej kontroli temperatury, ponieważ pralka samoczynnie określa temperaturę wody.
Pranie jest mokre po zakończeniu programu.	<ul style="list-style-type: none"> Ustaw wysoką lub bardzo wysoką prędkość wirowania. Użyj detergentu o wysokiej wydajności, aby ograniczyć wytwarzanie piany. Ładunek jest zbyt mały. Małe ładunki (jedna lub dwie rzeczy) mogą układać się nierównomiernie i nie zostać dokładnie odwirowane. Sprawdź, czy wąż odpływowy nie jest skręcony lub zatkany.

Problem	Działanie
Wyciek wody.	<ul style="list-style-type: none"> • Sprawdź, czy drzwiczki są prawidłowo zamknięte. • Upewnij się, że wszystkie węże są szczelnie podłączone. • Sprawdź, czy koniec węża odprowadzającego jest prawidłowo umiejscowiony i zabezpieczony w odpływie. • Unikaj przeładowania pralki. • Użyj detergentu o wysokiej wydajności, aby uniknąć nadmiernej ilości piany.
Nieprzyjemne zapachy.	<ul style="list-style-type: none"> • Nadmiar piany zbiera się we wgłębieniach i może powodować powstawanie nieprzyjemnych zapachów. • Należy regularnie uruchamiać programy czyszczenia w celu dezynfekcji urządzenia. • Wyczyść uszczelkę drzwi (membranę). • Umyj wewnątrz pralki po zakończeniu programu.
Nie widać bąbelków (tylko modele z funkcją Bubbleshot).	<ul style="list-style-type: none"> • Przeładowanie urządzenia może sprawić, że bąbelki nie będą widoczne. • Silnie zabrudzone pranie może nie wytwarzać bąbelków.
Czy można otworzyć drzwiczki Add Door w dowolnym momencie?	<ul style="list-style-type: none"> • Drzwiczki Add Door można otworzyć, gdy wyświetlany jest . Jednak nie otwierają się w następujących przypadkach: <ul style="list-style-type: none"> - Podczas procesu gotowania lub suszenia oraz przy wysokiej temperaturze wewnętrznej. - W przypadku ustawienia funkcji Blokada dostępu ze względów bezpieczeństwa. - W trakcie programu mycia bębna lub suszenia bębna, który nie przewiduje dołożenia prania.

Jeśli problem utrzymuje się, skontaktuj się z centrum serwisowym. Numer do centrum serwisowego znajduje się na naklejce przyklejonej do produktu.


Firma Samsung nie odpowiada za żadne uszkodzenia produktu, obrażenia ciała lub inne problemy związane z bezpieczeństwem produktu wynikające z próby jego naprawy bez uwzględnienia instrukcji podanych w niniejszych zaleceniach dotyczących naprawy.

Wszelkie uszkodzenia produktu wynikające z próby jego naprawy przez osobę niebędącą certyfikowanym serwisantem firmy Samsung nie będą objęte gwarancją.

Rozwiązywanie problemów


Kody informacyjne

Jeśli pralka nie działa, na ekranie może pojawić się kod informacyjny. Sprawdź w poniższej tabeli i wypróbuj rozwiązania.

Kod	Działanie
4C	<p>Brak dopływu wody.</p> <ul style="list-style-type: none">• Sprawdź, czy krany doprowadzające wodę są odkręcone.• Sprawdź, czy węże doprowadzające wodę nie są zatkane.• Sprawdź, czy krany doprowadzające wodę nie zamrzły.• Sprawdź, czy pralka pracuje przy wystarczającym ciśnieniu wody.• Sprawdź, czy krany z zimną i z ciepłą wodą są prawidłowo przyłączone.• Oczyszczyć filtr sitkowy, ponieważ może być zatkany. <p> UWAGA Gdy urządzenie wyświetla kod „4C”, trwa odprowadzanie wody przez 3 minuty. W tym czasie przycisk Zasilanie nie działa.</p>
4C2	<ul style="list-style-type: none">• Sprawdź, czy wąż doprowadzający zimną wodę jest dobrze podłączony do kranu z zimną wodą. W przypadku podłączenia węża do kranu z ciepłą wodą ubrania mogą ulec deformacji po kilku cyklach prania.
5C	<p>Brak odprowadzania wody.</p> <ul style="list-style-type: none">• Sprawdź, czy wąż odpływowy nie jest zamrożony lub zatkany.• Sprawdź, czy wąż jest ustawiony prawidłowo i odpowiednio do typu przyłącza.• Oczyszczyć filtr wyłapujący zanieczyszczenia, ponieważ może być zatkany.• Sprawdź, czy wąż odpływowy jest wyprostowany na całej długości aż do odpływu.• Jeśli kod informacyjny nie zniknie, skontaktuj się z centrum serwisowym.
DC	<p>Praca pralki przy otwartych drzwiach.</p> <ul style="list-style-type: none">• Sprawdź, czy drzwiczki są prawidłowo zamknięte.• Sprawdź, czy pranie nie zostało przytrzaśnięte drzwiami.
DC1	<p>Funkcja blokowania/odblokowywania drzwiczek głównych nie działa prawidłowo.</p> <ul style="list-style-type: none">• Wyłącz urządzenie i uruchom ponownie program.• Jeśli kod informacyjny nie zniknie, skontaktuj się z centrum serwisowym.

Kod	Działanie
DC3	<p>Funkcja blokowania/odblokowywania drzwiczek Add Door nie działa prawidłowo.</p> <ul style="list-style-type: none"> Wyłącz urządzenie i uruchom ponownie program. Jeśli kod informacyjny nie zniknie, skontaktuj się z centrum serwisowym.
OC	<p>Przelanie wody.</p> <ul style="list-style-type: none"> Uruchom ponownie po odwirowaniu. Jeśli kod informacyjny nie zniknie z wyświetlacza, skontaktuj się z lokalnym serwisem firmy Samsung.
LC, LC1	<p>Sprawdź wąż odpływowy.</p> <ul style="list-style-type: none"> Sprawdź, czy koniec węża odpływowego jest umieszczony na podłodze. Sprawdź, czy wąż odpływowy nie jest zatkany. Jeśli kod informacyjny nie zniknie, skontaktuj się z centrum serwisowym. <p>UWAGA Gdy urządzenie wyświetla kod „LC,LC1”, trwa odprowadzanie wody przez 3 minuty. W tym czasie przycisk Zasilanie nie działa.</p>
UB	<p>Funkcja wirowania nie działa.</p> <ul style="list-style-type: none"> Sprawdź, czy pranie jest równomiernie rozłożone. Sprawdź, czy pralka jest ustawiona na płaskiej, stabilnej powierzchni. Ponownie rozłóż pranie. W razie potrzeby wyprania tylko jednej rzeczy, takiej jak szlafrok lub dżinsy, efekt ostatecznego wirowania może nie być zadowalający, a na wyświetlaczu może pojawić się komunikat „UB”.
3C	<p>Sprawdź, czy silnik pracuje.</p> <ul style="list-style-type: none"> Spróbuj ponownie uruchomić program. Jeśli kod informacyjny nie zniknie, skontaktuj się z centrum serwisowym.
UC	<p>Sterowanie elektroniczne wymaga sprawdzenia. (błąd przepięcia).</p> <ul style="list-style-type: none"> Sprawdź układ elektroniczny i przewody. Sprawdź, czy dostarczane jest prawidłowo zasilanie. Jeśli kod informacyjny nie zniknie, skontaktuj się z centrum serwisowym.
	<p>Wykryto niskie napięcie</p> <ul style="list-style-type: none"> Sprawdź, czy przewód zasilania jest podłączony. Jeśli kod informacyjny nie zniknie, skontaktuj się z centrum serwisowym.

Rozwiązywanie problemów

Kod	Działanie
HC	<p>Kontrola wysokiej temperatury grzania</p> <ul style="list-style-type: none"> Jeśli kod informacyjny nie zniknie, skontaktuj się z centrum serwisowym.
1C	<p>Czujnik poziomu wody nie działa prawidłowo.</p> <ul style="list-style-type: none"> Wyłącz urządzenie i uruchom ponownie program. Sprawdź przewody czujnika poziomu wody. Jeśli kod informacyjny nie zniknie, skontaktuj się z centrum serwisowym. <p> UWAGA Gdy urządzenie wyświetla kod „1C”, trwa odprowadzanie wody przez 3 minuty. W tym czasie przycisk Zasilanie nie działa.</p>
8C	<p>Czujnik MEMS nie działa prawidłowo.</p> <ul style="list-style-type: none"> Wyłącz urządzenie i uruchom ponownie program. Jeśli kod informacyjny nie zniknie, skontaktuj się z centrum serwisowym.
AC	<p>Sprawdź komunikację między głównym i podrzędnym obwodem drukowanym.</p> <ul style="list-style-type: none"> Wyłącz urządzenie i uruchom ponownie program. Jeśli kod informacyjny nie zniknie, skontaktuj się z centrum serwisowym.
AC6	<p>Sprawdź komunikację między obwodami drukowanymi (PBA) głównym i inwertera.</p> <ul style="list-style-type: none"> Zależnie od stanu urządzenie może automatycznie wrócić do normalnej pracy. Wyłącz urządzenie i uruchom ponownie program. Jeśli kod informacyjny nie zniknie, skontaktuj się z centrum serwisowym.
DDC	<p>Ten komunikat pojawia w przypadku otwarcia drzwiczek Add Door bez naciśnięcia przycisku Start/Pauza. Jeśli to nastąpi, należy wykonać jedną z następujących czynności:</p> <ul style="list-style-type: none"> Naciśnij drzwiczki Add Door, aby zamknąć je prawidłowo. Następnie naciśnij Start/Pauza i spróbuj ponownie. Aby dodać wsad, otwórz drzwiczki Add Door. Dokładnie zamknij drzwiczki Add Door. Następnie naciśnij Start/Pauza, aby wznowić pracę.

Jeśli kod informacyjny ciągle pojawia się na ekranie, skontaktuj się z lokalnym serwisem firmy Samsung.

Specyfikacja

Tabela konserwacji tkanin

Poniższe symbole oznaczają zalecenia dotyczące postępowania z konkretnymi tkaninami. Etykiety na ubraniach obejmują cztery symbole w następującej kolejności: pranie, wybielanie, suszenie i prasowanie (i w razie potrzeby czyszczenie chemiczne). Symbole te są uniwersalnie używane przez producentów tkanin zarówno krajowych, jak i importowanych. Postępuj zgodnie z instrukcjami na metce, aby maksymalnie zwiększyć żywotność tkaniny i zmniejszyć ryzyko problemów przy praniu.

	Tkanina odporna		Nie prasować
	Tkanina delikatna		Można czyścić chemicznie z użyciem rozpuszczalnika
	Można prać w temperaturze 95 °C		Czyszczenie chemiczne
	Można prać w temperaturze 60 °C		Czyścić chemicznie wodą utlenioną, benzyną, czystym alkoholem lub tylko R113
	Można prać w temperaturze 40 °C		Czyścić chemicznie paliwem lotniczym, czystym alkoholem lub tylko R113
	Można prać w temperaturze 30 °C		Nie czyścić chemicznie
	Tylko pranie ręczne		Suszyć w stanie rozłożonym
	Czyścić tylko chemicznie		Można suszyć w stanie rozwieszonym
	Można wybielać w zimnej wodzie		Suszyć na wieszaku
	Nie wybielać		Można suszyć w suszarce bębnowej w normalnej temperaturze
	Można prasować w temperaturze maksymalnie 200 °C		Można suszyć w suszarce bębnowej w zmniejszonej temperaturze
	Można prasować w temperaturze maksymalnie 150 °C		Nie suszyć w suszarce bębnowej
	Można prasować w temperaturze maksymalnie 100 °C		

Specyfikacja

Ochrona środowiska

- To urządzenie zostało wyprodukowane z materiałów nadających się do ponownego przetworzenia. W przypadku zużycia urządzenia przestrzegaj lokalnych przepisów dotyczących utylizacji odpadów. Odetnij przewód zasilający, aby nie można było podłączyć suszarki do źródła zasilania. Zdejmij drzwiczki, aby zwierzęta ani małe dzieci nie mogły zatrzaskać się w środku.
- Nie używaj większej ilości detergentu, niż zalecają jego producenci.
- Wybielaczy i odplamiaczy używaj przed rozpoczęciem programu prania tylko wtedy, gdy jest to konieczne.
- Oszczędzaj wodę i energię, włączając pralkę jedynie wtedy, gdy jest całkowicie wypełniona (dokładna ilość prania zależy od zastosowanego programu).

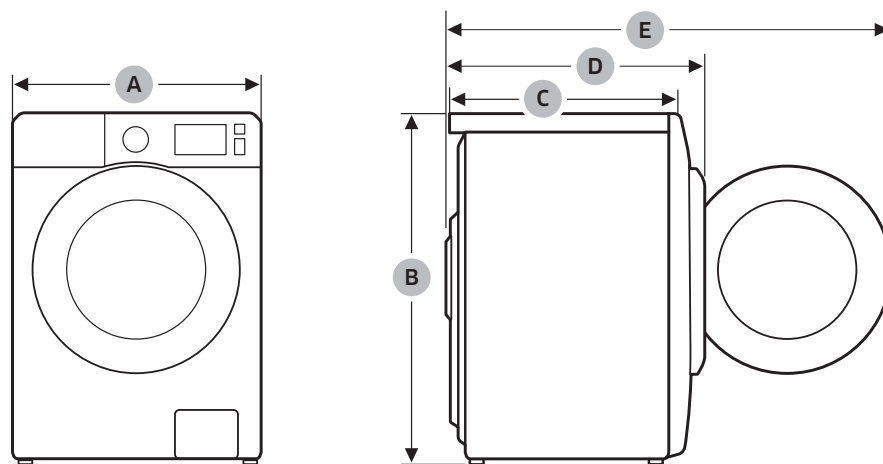
Gwarancja na części zamienne

Gwarantujemy, że poniższe części zamienne będą dostępne dla profesjonalnych serwisantów i użytkowników końcowych w ciągu 10 lat od wprowadzenia ostatniej sztuki modelu pralki do obrotu.

- Drzwi, zawiasy i uszczelki drzwiowe, inne uszczelnienia, mechanizm blokady drzwi oraz plastikowe elementy zewnętrzne, takie jak dozowniki do detergentu.
- Wyszczególnione części można zakupić na poniższej stronie internetowej.
- <http://www.samsung.com/support>

Arkusz danych technicznych

Znak gwiazdki „*” oznacza wersję modelu. Zamiast gwiazdki mogą występować również cyfry (0-9) lub litery (A-Z).



Typ		Pralka ładowana od frontu	
Nazwa modelu		WW8NK6****	
Wymiary	A (szerokość)	600 mm	
	B (wysokość)	850 mm	
	C (głębokość)	456 mm	
	D	542 mm	
	E	979 mm	
Ciśnienie wody		50-1000 kPa	
Waga netto		67 kg	
Pojemność prania i wirowania		8,0 kg	
Zużycie energii	Pranie i podgrzewanie wody	220 V	2000 W
		240 V	2400 W
Szybkość wirowania		1200 obr./min	

UWAGA

Konstrukcja i dane techniczne mogą ulec zmianie bez powiadomienia w przypadku podniesienia jakości produktu.

Specyfikacja

Orientacyjne informacje (według EU 2019/2023)

Model	Cykl	Pojemność (kg)	Czas cyklu prania (GG:MM)	Zużycie energii (kWh/cykl)	Zużycie wody (L/cykl)	Maksymalna temperatura (°C)	Ilość pozostałej wilgoci (%)	Prędkość wirowania (obr./min)
WW8NK6****	Eco 40-60	8	3:38	1.025	64.0	40	53.0	1200
		4	2:48	0.540	44.0	33	53.0	1200
		2	2:48	0.262	35.0	23	53.0	1200
	Bawełna 20°C	8	2:41	0.339	120.0	20	56.0	1200
	Bawełna 60°C	8	2:17	1.659	144.0	55	56.0	1200
	Bawełna 60°C +Aktywna piana	8	2:47	2.192	144.0	60	56.0	1200
	Syntetyki 40°C	4	2:17	0.680	68.0	40	32.0	1200
	Pranie Szybkie 15' (Zimna woda)	2	0:15	0.015	43.0	15	105.0	800

Wartości podane dla programów innych niż program Eco 40-60 są jedynie orientacyjne.

Informacje o bazie EPREL

Aby zarejestrować model pralki w bazie EPREL:

1. Wejdź na stronę <https://eprel.ec.europa.eu>.
2. Znajdź identyfikator modelu na etykiecie produktu zawierającej informacje o energii i wpisz go w pole wyszukiwania
3. Wyświetli się etykieta energetyczna modelu.

* Bezpośredni dostęp do informacji o produkcji jest możliwy poprzez stronę [https://eprel.ec.europa.eu/qr/#####\(nr_rejestracyjny\)](https://eprel.ec.europa.eu/qr/#####(nr_rejestracyjny))

Nr rejestracyjny znajduje się na tabliczce znamionowej Twojego produktu.

Notatki







PYTANIA LUB UWAGI?

KRAJ	ZADZWOŃ POD NUMER	LUB ODWIEDŹ STRONĘ INTERNETOWĄ POD ADRESEM
POLAND	801-172-678* lub +48 22 607-93-33* * (opłata według taryfy operatora)	http://www.samsung.com/pl/support



DC68-03853G-02