

ВАЖЛИВА ІНФОРМАЦІЯ

УВАЖНО ОЗНАЙОМИТИСЯ З ЦИМИ ІНСТРУКЦІЯМИ ПЕРЕД ПОЧАТКОМ ЕКСПЛУАТАЦІЇ.

Під час експлуатації електричних пристроїв слід дотримуватися належних правил безпеки, а саме:

- Переконатися в тому, що напруга пристрою відповідає напрузі Вашої мережі електричного живлення.
- Забороняється залишати пристрій увімкнутим у мережу електричного живлення без нагляду; після кожного використання слід вимкнути пристрій та від'єднати його від мережі живлення.
- Забороняється залишати пристрої на джерелах тепла або біля них.
- Під час використання встановити пристрій на горизонтальну, стійку та добре освітлену поверхню.
- Не залишати пристрій під дією атмосферних явищ (дощ, сонце і т.д.).
- Слідкувати за тим, щоб провід електричного живлення не торкався гарячих поверхонь.
- Не слід допускати до роботи з пристроєм осіб (дітей включно) з обмеженими фізичними, сенсорними або психічними спроможностями, а також осіб з недостатнім знанням пристрою та незначним досвідом роботи з ним. Такі особи повинні користуватися пристроєм лише під наглядом особи, відповідальної за їх безпеку.
- Слідкувати за тим, щоб діти не бавилися з пристроєм.
- Забороняється занурювати у воду та інші рідини корпус пристрою, вилку або провід електричного живлення, а також користуватися вологою тканиною для догляду за пристроєм.
- Перед тим, як встановити або зняти якісь складові частини з пристрою з метою догляду за ним, слід спочатку вийняти вилку з розетки електричного живлення, навіть якщо пристрій не працює.

- Перед тим, як торкатися перемикачів та кнопок на пристрої з метою регулювання, а також вилки чи проводу живлення, слід переконатися в тому, що Ваші руки сухі.

- Щоб вийняти штепсельну вилку з розетки, слід взятися рукою безпосередньо за корпус самої вилки. Забороняється вимикати вилку, потягнувши за провід живлення.

- Забороняється користуватися пристроєм, якщо провід або вилка живлення пошкоджені; будь-який ремонт, включно заміну проводу живлення, повинен виконувати кваліфікований персонал центру технічного обслуговування Agiete або уповноваженого ним центру, щоб запобігти будь-якими ризикам.

- У випадку використання електричних подовжувачів, щоб гарантувати безпеку користувачів та середовища використання, ці подовжувачі повинні відповідати потужності пристрою. Невідповідні подовжувачі можуть спричинити неполадки в роботі пристрою.

- Забороняється залишати провід у підвішеному стані у місцях, де за нього може потягнути дитина.

- Щоб забезпечити безпеку пристрою

слід завжди використовувати лише оригінальні запасні частини та аксесуари, схвалені виробником пристрою.

- Цей пристрій розроблений та виготовлений ЛИШЕ ДЛЯ ДОМАШНЬОГО ВИКОРИСТАННЯ, забороняється використовувати його за комерційним або промисловим призначенням.

- Цей пристрій відповідає вимогам директив 2014/35/EU та EMC 2014/30/EU, а також розпорядження ЄС № 1935/2004 від 27/10/2004 стосовно матеріалів, що безпосередньо пов'язані з їжею.

- Будь-які зміни в конструкції цього пристрою, не схвалені відповідним чином виробником, можуть поставити під загрозу безпеку пристрою та призвести до анулювання гарантії.

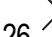
- У випадку завершення терміну використання пристрою слід відрізати провід живлення, щоб ним не можна було більше скористуватися. Крім того, рекомендується знешкодити ті частини пристрою, що можуть бути небезпечними, особливо для дітей, які можуть використати їх як іграшку.

- Складові упаковки не слід залишати у досяжних дітям місцях, оскільки вони можуть бути потенційним джерелом небезпеки.

- Не торкатися до гарячих поверхонь приладу під час його використання.
- Не залишати пристрій увімкненим після завершення приготування попкорну. Вимкнути його за допомогою відповідної розетки електричного струму.

- Перед використанням перевірити, щоб у внутрішній посудині не було ніяких сторонніх предметів.

- Забороняється використовувати пристрій з системами живлення із зовнішніми таймерами або з дистанційним керуванням.

-  Правила переробки пристрою у відповідності до вимог європейської Директиви 2012/19/СЕ зазначені у відповідному інформаційному листі, що надається до цього виробу.

ЗБЕРІГАТИ ЦІ ІНСТРУКЦІЇ З ЕКСПЛУАТАЦІЇ

ОПИСАННЯ ПРИСТРОЮ (Мал. 1)

A Верхня кришка
B Внутрішня посудина
C Корпус пристрою
D Перемикач вмикання/вимикання (ВММКН/ВИМКН)/(ОН/OFF))
E Мензурка для вимірювання
F Прозора кришка

ІНСТРУКЦІЯ З КОРИСТУВАННЯ

- Перед першим використанням протерти зовні та зсередини пристрій та внутрішню посудину вологим м'яким вихтем або серветкою. Ретельно висушити.
- Встановити пристрій на рівню поверхню поблизу від розетки електричного живлення. Переконатися в тому, що немає ризику змичування проводу.
- Встановити прозору кришку (F) на корпус пристрою (С) (Мал. 2).
- Підготувати все необхідне для приготування повітряної кукурудзи (попкорну): кукурудзу, приправи, посудину або пакети для збору готового попкорну.
- Перевірити, щоб перемикач (D) був у положенні "ВИМКН/OFF", після цього вставити вилку в розетку електричного струму.
- Підставити відповідну посудину під отвір у прозорій кришці (F) для збору попкорну.
- Увімкнути пристрій, для цього перевести перемикач (D) на корпусі пристрою (С) а положення "ВИМКН/ОН".
- Розігріти пристрій приблизно протягом 2 хвилин, потім засипати підготовлену заздалегідь кукурудзу для попкорну (60 г) до внутрішньої посудини (В), скориставшись відповідною мензуркою для вимірювання (Е) (Мал. 3).
- На час роботи встановити верхню кришку (А) зверху на прозору кришку (F) (Мал. 4).

Примітка: Перед вмикання переконатися в тому, що обидві кришки - прозора (F) та верхня (А) - добре

- закріплені.
- Приблизне через 40/50 секунд після початку роботи з отвору кришки (F) в посудину почне виходити гарячий попкорн.
- Після завершення роботи вимкнути пристрій; для цього перевести перемикач (D) в положення "ВИМКН/OFF", а потім вийняти вилку з розетки електричного струму.
- Нахилити пристрій вперед і переконатися в тому, що з нього вийшов увесь попкорн.

УВАГА

При завантаженні надто великої кількості кукурудзи, що перевищує 60 г, розташованій внизу попкорн може підгоріти, оскільки не може вийти назовні.

Забороняється знімати прозору кришку (F) при увімкненому пристрої. Якщо зняти прозору кришку (F) під час роботи пристрою, його робота не припиняється, отже виникає ризик опіків користувача гарячим повітрям.

Забороняється використовувати пристрій більше, ніж на протязі 10 хвилин; у проміжках між циклами виробництва попкорну залишати пристрій вимкненим не менше, ніж на 15 хвилин, щоб він охолонув.

КОРИСНІ ПОРАДИ

Пристрій розроблений для використання усіх видів стандартного попкорну, а також для попкорну вищого гатунку. Як правило, перевага віддається жовтій кукурудзі, а не білій. Завантаження недостатньої кількості кукурудзи призводить до того, що значна кількість кукурудзяних зерен не розкривається. Завантаження надмірної кількості кукурудзи призводить до того, що відкриті зерна підгорають та спричиняють дим, перевантажуючи внутрішню посудину (B).

УВАГА
Забороняється додавати приправи або олію у внутрішню посудину (B). Усі домішки слід додавати до попкорну лише після його вивантаження з пристрою.

ОЧИЩЕННЯ ТА ДОГЛЯД

УВАГА
Зачекати, щоб пристрій повністю охолонув (цеонайменше 15 хвилин після вимикання), і лише потім розпочинати догляд за ним.

- Зняти прозору кришку (F) та внутрішню кришку (А) з корпусу пристрою (С).
- За допомогою м'якого волого віхтя або серветки протерти зовнішню та внутрішню поверхні корпусу пристрою (С), а також внутрішню посудину (В). Ретельно висушити.
- Помити кришки (F-А) гарячою мильною водою за допомогою м'якого волого віхтя або серветки, потім ретельно висушити.
- Зібрати пристрій та покласти в призначене для його зберігання місце.

УВАГА

Забороняється мити складові частини пристрою в машині для миття посуду. Мити складові пристрою лише вручну.

РЕЦЕПТИ

За допомогою пристрою "POP CORN MAKER PARTY TIME" можна приготувати справжній смачний попкорн за лічені хвилини! Це натуральний, смачний та легкий продукт, оскільки він не містить ніяких додаткових жирів.

При бажанні можна додати до нього інші інгредієнти, в залежності від Ваших побажань та смаку. Ось кілька ідей:

ПОПКОРН ЗА ПАРМЕЗАНОМ

120 г кукурудзи для попкорну
1 ч. л. меленого сухого часнику
1/2 ч. л. меленого чорного перцю
1 ч. л. солі
1 чашка мілко натертого пармезану (приблизно, в залежності від смаку)
3 ст. л. теплої оливкової олії

Приготувати попкорн, як зазначено у розділі «ІНСТРУКЦІЇ З КОРИСТУВАННЯ». Змішати мелений часник, чорний перець, сіль та пармезан. Залишити на кілька хвилин. Викаласти пригтовлений попкорн у велику посудину, залити теплою оливковою олією. Добре перемішати. Додати повільно всі сухі інгредієнти, продовжуючи перемішувати, щоб добре заправити увесь попкорн. Сухі інгредієнти можна змішувати в просторому паперовому або тканиму пакеті.

ПОПКОРН «ПО-СЕЛЯНСЬКОМУ»

120 г кукурудзи для попкорну
3 ст. л. теплої оливкової олії
1,5 ст.л. бальзамічної глазурі
1 ч. л. солі
1 ст. л. сухої цибулі

Приготувати попкорн, як зазначено у розділі «ІНСТРУКЦІЇ З КОРИСТУВАННЯ». Мілко нарізати суху цибулю та перемішати з сіллю. Залишити на кілька хвилин. В окремій місці змішати теплу оливкову олію з бальзамічною глазурю. Викаласти приготовлений попкорн у велику посудину, залити підготовленою сумішшю з олії та глазурі, добре перемішати, потім додати повільно всі сухі інгредієнти, продовжуючи перемішувати, щоб добре заправити увесь попкорн. Сухі інгредієнти можна змішувати в просторому паперовому або тканиму пакеті.

ПОПКОРН «ПІЩАЙОЛА»

120 г кукурудзи для попкорну
3 ст. л. теплої оливкової олії
1 ст.л. сухого майорану
1 ст.л. сухих помідорів
1 ч. л. солі
1 ч. л. червоного меленого перцю (за бажанням)

Приготувати попкорн, як зазначено у розділі «ІНСТРУКЦІЇ З КОРИСТУВАННЯ». Мілко порізати сухі помідори з майораном, добре перемішати отриману суміш з сіллю та перцем (не рекомендується для дітей). Залишити на кілька хвилин. Викаласти приготовлений попкорн у велику посудину, залити теплою оливковою олією, добре перемішати, потім додати повільно всі сухі інгредієнти, продовжуючи перемішувати, щоб добре заправити увесь попкорн. Сухі інгредієнти можна змішувати в просторому паперовому або тканиму пакеті.

ПОПКОРН З КАРАМЕЛЛЮ

120 г кукурудзи для попкорну
2 ст. л. готової карамелі
15 г масла
2 ст. л. цукрового піску (або тристинного цукру, в залежності від Вашого смаку)

Приготувати попкорн, як зазначено у розділі «ІНСТРУКЦІЇ З КОРИСТУВАННЯ». Розтопити масло у мікrowaveйовій печі, змішати з карамеллю до утворення однорідної маси. Залишити на кілька хвилин. Викасти приготовлений попкорн у велику посудину, залити підготовленою сумішшю з масла та карамелі, добре перемішати, потім додати цукор, продовжуючи перемішувати, щоб добре заправити увесь попкорн. Сухі інгредієнти можна змішувати в просторому паперовому або тканиму пакеті.

RU

ПРАВИЛА ПОЛЬЗОВАНИЯ

ПЕРЕД НАЧАЛОМ РАБОТЫ НЕОБХОДИМО ПРОЧИТАТЬ ИНСТРУКЦИЮ

Используя электрические приборы необходимо выполнять следующие меры предосторожности:

- Убедитесь в том, что напряжение прибора совпадает с напряжением Вашей электрической сети.
- Не оставляйте без присмотра включённый в электрическую сеть прибор; отключайте его после каждого использования.
- Не ставьте прибор вблизи источников отопления или на их поверхности.
- При эксплуатации ставить прибор только на горизонтальные и устойчивые поверхности.
- Не оставляйте прибор под воздействием атмосферных явлений (дождя, солнца и т.д.).
- Электрический провод не должен касаться горячих поверхностей.
- Этот прибор не должен использоваться лицами (включая детей) с неполными физическими, сенсорными или умственными способностями; лица с недостаточным опытом и знаниями обращения с прибором могут пользоваться прибором только под строгим надзором человека, ответственного за их безопасность, или после подробного инструктажа этого человека.
- Следите за тем, чтобы дети не играли с прибором.
- Никогда не погружать корпус мотора, электрическую вилку и провод в воду или другие жидкости. Для их очистки использовать только влажную ткань.
- Даже если прибор выключен, необходимо отсоединить вилку провода от электрической розетки, прежде чем собирать или разбирать его детали и приступать к чистке.
- Необходимо тщательно высушить руки, прежде чем нажимать и регу-

лировать кнопки прибора и дотрагиваться до вилки провода и электрических деталей.

- При отсоединении от электрической розетки браться руками непосредственно за штепсель. Никогда не тянуть за провод для того, чтобы вытащить его.

- Не используйте прибор, если шнур питания или вилка повреждены, или если оборудование имеет какие-либо дефекты; все ремонтные работы, включая замену шнура питания, должны выполняться только в сервисном центре Agiete или уполномоченным техниками Agiete в целях предотвращения каких-либо рисков.

- В случае использования удлинителей последние должны соответствовать мощности прибора во избежание опасности для оператора и безопасности рабочей среды. Неподходящие удлинителя могут привести к неисправности.

- Не оставлять прибор со шнуром, свешивающимся шнуром в месте, доступном для детей.

- Для обеспечения безопасности прибора используйте только рекомендуемые производителем запасные части и аксессуары.

- Прибор предназначен ТОЛЬКО ДЛЯ БЫТОВОГО ИСПОЛЬЗОВАНИЯ и не должен использоваться в производственных или коммерческих целях.
- Данное устройство соответствует требованиям директив 2014/35/EU и ЭМС 2014/30/EU и Регламенту (ЕС) № 1 935/2004 от 27/10/2004 на материалы, контактирующие с пищевыми продуктами.

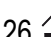
- Вносимые изменения в прибор, если они чётко не указаны производителем, могут привести к потере безопасности и гарантии его эксплуатации со стороны потребителя.

- В случае если Вы решили выбросить этот прибор, рекомендуется перерезать электрический провод для невозможности его дальнейшего использования. Рекомендуется также обезвредить те части прибора, которые могут представлять опасность, в случае их использования детьми для своих игр.

- Составные части упаковки не должны оставаться в местах, доступных для детей, так как они могут представлять источник опасности.

- Не прикасайтесь к горячим поверхностям прибора во время работы.
- Обязательно выключать прибор после окончания производства попкорна. Выключить прибор с помощью выключателя и выньте вилку из розетки.

- Перед использованием убедитесь, что внутренняя емкость не содержит посторонних предметов.
- Прибор нельзя подключать через таймер или систему, имеющую дистанционное управление.

-  В отношении правильной утилизации прибора в соответствии с Европейской директивой 2012/19/ЕС прочитайте информативный листок, прилагаемый к прибору.

СОХРАНИТЬ ИНСТРУКЦИЮ

ОПИСАНИЕ ПРИБОРА (Рис. 1)

A Верхняя крышка
B Внутренняя емкость
C Корпус прибора
D Двухпозиционный переключатель (ON/OFF)
E Мерный стаканчик
F Прозрачная крышка

ИНСТРУКЦИЯ ПО ПРИМЕНЕНИЮ

- Перед первым использованием очистить внутреннюю и наружную часть прибора и внутреннюю емкость (B) влажной неабразивной губкой или тряпкой. Вытереть насухо.
- Установить прибор на ровную поверхность рядом с электрической розеткой. Убедитесь, что кабель не вступает в контакт с водой.
- Поместите прозрачную крышку (E) на корпус прибора (С) (рис. 2).
- Приготовьте компоненты, необходимые для производства попкорна: кукурузу, приправы, чашки или пакеты для сбора попкорна.
- Подключите прибор к розетке, убедившись, что переключатель (D) находится на "OFF".
- Поместите подводящую емкость для сбора попкорна под отверстие в прозрачной крышке (F).
- Включите прибор, установите регулятор (D) на корпусе (С) на «ON».
- Дайте прибору прогреться около 2 минут, затем мерной ложкой (Е) положите предварительно приготовленную кукурузу (60 г) во внутренний контейнер (В) (рис. 3).
- Поместите верхнюю крышку (А) поверх прозрачной (F) во время работы прибора (рис. 4).

Примечание: Убедитесь, что прозрачная (F) и верхняя (А) крышки хорошо зафиксированы.

- Примерно через 40-50 секунд горячий попкорн начнет выходить из отверстия в крышке (F) и падать в емкость.

- По окончании работы выключите питание, установив регулятор (D) на «OFF», и выньте вилку прибора из розетки.
- Наклоните прибор вперед, полностью освобождая его от попкорна.

ВНИМАНИЕ

При загрузке прибора количеством зерен, превышающим 60 г, нижний слой попкорна подгорает, так как не может подняться наружу.

Не удалять прозрачную крышку (F) с выключенного прибора. При снятии прозрачной крышки (F) с работающего прибора производство попкорна не прерывается, и пользователь может получить травму от горячего воздуха.

Не используйте прибор более 10 минут подряд, дайте ему остыть в течение не менее 15 минут, прежде чем начать производство новой партии поп-корна.

ПОЛЕЗНЫЕ СОВЕТЫ

Прибор предназначен для всех видов стандартного попкорна и попкорна более высокого качества. Желтая кукуруза, как правило, предпочтительнее белой.

При недостаточном количестве кукурузы в резервуаре зерен «взорвется» меньше и выход не раскрывшихся зерен увеличится. Чрезмерное количество кукурузы может привести к подгоранию раскрывшихся зерен и появлению дыма, перегружая внутренний резервуар (В).

ВНИМАНИЕ

Никогда не добавляйте приправы или растительное масло во внутреннюю емкость (B). Ароматизировать попкорн после его удаления из прибора.

ЧИСТКА И УХОД

- ВНИМАНИЕ**
Подождите, пока устройство остынет полностью (или по крайней мере через 15 минут после выключения), прежде чем начинать чистку.
- Снимите прозрачную крышку (F) и крышку (А) с корпуса (С).
- Использовать неабразивную губку или влажную ткань для очистки внутренней и наружной части корпуса (С) и внутренней емкости (В). Насухо вытереть насухо.
- Промойте крышки (F-А) теплой мыльной водой, используя неабразивные губки или ткань и вытрите насухо.

- Мониторить прибор и положить на хранение.

ВНИМАНИЕ

Не мыть компоненты прибора в посудомоечной машине. Всегда мыть вручную.

РЕЦЕПТЫ

С помощью прибора "POP CORN MAKER PARTY TIME" можно приготовить настоящий вкусный попкорн в считанные минуты! Такой попкорн без добавления жира будет натуральной, здоровой и вкусной закуской. Если вы хотите разнообразить лакомство, чтобы сделать его вкуснее, можно добавить другие ингредиенты, в зависимости от вашего вкуса. Вот некоторые идеи:

ПОП-КОРН С ПАРМЕЗАНОМ

120 г кукурузных зерен для поп-корна
1 ч.л. молотого сухого чеснока
1/2 ч.л. молотого черного перца
1 ч.л.соли
1 чашка мелко тертого пармезана (по вкусу)
3 ложки теплого оливкового масла
Приготовить попкорн с помощью прибора согласно ИНСТРУКЦИИ ПО ПРИМЕНЕНИЮ.
Смешайте порошок чеснока, перец, соль и сыр пармезан. Дать постоять.
В большую миску насыпать попкорн и налить горячее

оливковое масло.

Хорошо перемешать.
Медленно добавить сухие ингредиенты, постоянно помешивая, чтобы хорошо заправить весь попкорн.
Сухие ингредиенты можно добавлять в большой бумажный или тканевый пакет.

ПОПКОРН ПО-ДЕРЕВЕНСКИ

120 г кукурузных зерен для поп-корна
3 ст. ложки теплого оливкового масла
1,5 ст. ложки бальзамической глазури
1 ч.ложка соли
1 ч.ложка обезвоженного лука
Приготовить попкорн с помощью прибора согласно ИНСТРУКЦИИ ПО ПРИМЕНЕНИЮ.
Нарезать мелко лук и смешать с сухой солью. Дать постоять.
В миске смешать оливковое масло с горячей бальзамической глазурю.
В большую миску насыпать попкорн и заправить приготовленным соусом, хорошо перемешать, затем постепенно добавить сухие ингредиенты, постоянно помешивая, чтобы хорошо заправить весь попкорн.
Сухие ингредиенты можно добавлять в большой бумажный или тканевый пакет.

ПОПКОРН "ПІЩАЙОЛА"

120 г кукурузных зерен для поп-корна
3 ст. ложки теплого оливкового масла
1 ст. ложка сухого орегана
1 ст.ложка сухих помидор
1 ч.ложка соли
1 ч.ложка красного молотого перца (по желанию)
Приготовить попкорн с помощью прибора согласно ИНСТРУКЦИИ ПО ПРИМЕНЕНИЮ.
Нарезать мелко лук и смешать с сухой солью. Дать постоять.
В большую миску насыпать попкорн и заправить горячим оливковым маслом, хорошо перемешать, затем постепенно добавить сухие ингредиенты, постоянно помешивая, чтобы хорошо заправить весь попкорн.
Сухие ингредиенты можно добавлять в большой бумажный или тканевый пакет.

ПОПКОРН С КАРАМЕЛЮ

120 г кукурузных зерен для поп-корна
2 ст. ложки готовой карамели
15 г сливочного масла
2 ст.ложки сахарного песка (или тростникового сахара, по желанию)
Приготовить попкорн с помощью прибора согласно ИНСТРУКЦИИ ПО ПРИМЕНЕНИЮ.
Распeltить масло в микроволновой печи и перемешать карамель до образования однородной жидкости. Дать постоять.
В большую миску насыпать попкорн и заправить приготовленным соусом, хорошо перемешать, затем добавить сахар, постоянно помешивая, чтобы хорошо заправить весь попкорн.
Сухие ингредиенты можно добавлять в большой бумажный или тканевый пакет.

Дата изготовления указана на корпусе изделия в защищенном виде SN wkyrabcdefg, где wк – неделя производства уd – год производства abcdefg – серийный номер изделия

Соответствует требованиям ТР ТС 004/2011 «О безопасности низковольтного оборудования, утвержден Решением Комиссии Таможенного союза №768 от 16 августа 2011 года ТР ТС 020/2011 «Электромагнитная совместимость технических средств», утвержден Решением Комиссии Таможенного союза №879 от 9 декабря 2011 года
Информация о сертификации в приложении к гарантийному талону и/или на упаковке изделия.

220-240В~ - 50-60Гц - 1100Вт - IPX0
Сделано в Китае

Импортер: ООО «РуМета»
Юридический адрес:127473, город Москва, ул. Краснопролетарская, д. 16, строение 11, этаж 2, помещение II, комната 6
Фактический адрес: 127473, город Москва, ул. Краснопролетарская, д. 16, строение 11, этаж 2, помещение II, комната 6

Изготовитель: De’ Longhi Appliances Srl /«Делонги Апplianceс СРЛ» Адрес: 50013 Италия, Флоренция, Кампи Бизенцио, Виа С. Курирко 300.

Список организаций, уполномоченных исполнительем на работу с претензиями потребителей и сервисным обслуживанием, размещен на сайте: http://www.agiete.net/ru/assistance
Горячая линия Ariete +7915165611

Товар поставляется в собранном виде, специальные требования к перевозке и хранению не установлены.
Утилизировать в соответствии с законодательством места реализации.

Гарантийный срок 2 года. Срок службы изделия 2 года.

Информация о сертификации в приложении к гарантийному талону и/или на упаковке изделия.

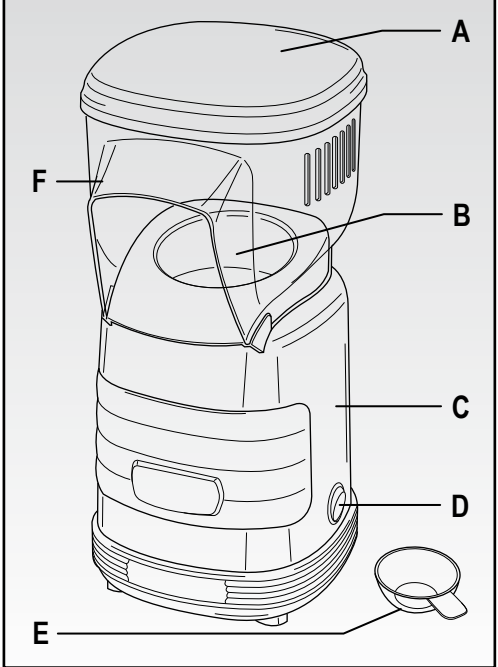


Fig. 1

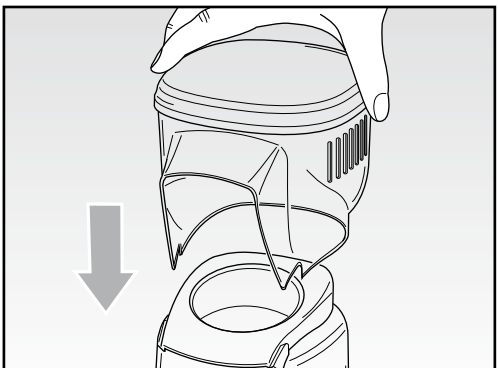


Fig. 2

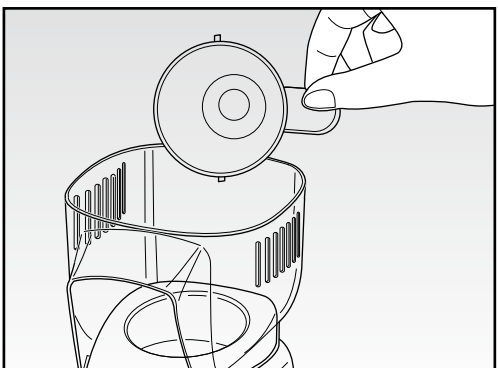


Fig. 3

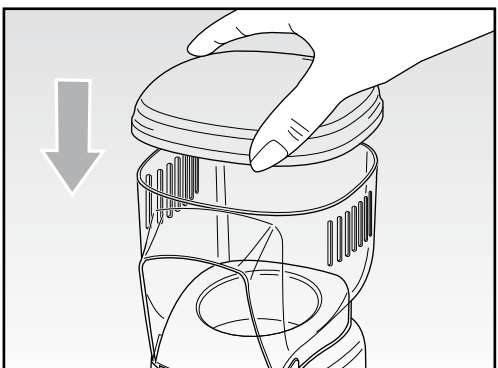


Fig. 4

Internet: www.ariete.net E-Mail: info@ariete.net 5003 Camp Bierno F. Italy Via San Quirico, 300 De Longhi Appliances Srl



Numero Verde 800-080608

Cod 6286103620

Rev. 0 16/06/2020

فشار يصوص البيززا (صلصة الطماطم والثوم والحبق)

١٢٠ جرام من الفشار

٣ ملاعق كبيرة من زيت الزيتون الساخن

١ ملعقة كبيرة من الكسبرة الجافة

١ ملعقة كبيرة من الطماطم الجافة

١ ملعقة صغيرة من الملح

١ ملعقة صغيرة من الفلفل الحار (اختياري).

Ariete

قم بإعداد الفشار باستخدام الجهاز مع الرجوع إلى قسم تعليمات الاستخدام.

قم بتغطية الطماطم الجافة والكسبرة ناعماً ثم يُقَلب الخليط مع الملح والفلفل الحار (غير موسى به إذا كان الفشار مُعدًا للأطفال) اتركهم ليمتزجوا.

في وعاء كبير، قم برش الفشار بزيت الزيتون الساخن، والتقليب جيدًا ثم أضاف ببطء المكونات الجافة مع الاستمرار في التقليب لتثبيت الفشار كله جيدًا.

من المُمكن مزج المكونات الجافة أيضًا في كيس ورقي أو من السبيج كبير.

الفشار بالكراميل
١٢٠ جرام من الفشار
٢ ملعقة كبيرة من الكراميل الجاهز
١٥ جرام من الزبدة
٢ ملاعق كبيرة من السكر الناعم (أو سكر القصب حسب ذوقك).

قم بإعداد الفشار باستخدام الجهاز مع الرجوع إلى قسم تعليمات الاستخدام.

تتم إذابة الزبدة في فرن الميكروويف وتقليبها مع الكراميل حتى يتم الحصول على سائل متجانس. اتركهم ليمتزجوا. في وعاء كبير، يتم رش الفشار بهذا الصوص، والتقليب جيدًا ثم إضافة السكر مع الاستمرار في التقليب لتثبيت الفشار كله جيدًا.

من المُمكن مزج المكونات الجافة أيضًا في كيس ورقي أو من السبيج كبير.

لا تقم بإزالة الغطاء العطاء (F) عندما يكون الجهاز عمالًا.

عند نزع الغطاء الشفاف (F) والجهاز عامل، لن تتوقف عملية إعداد الفشار وقد يصاب المُستخدم بسبب الهواء الساخن.

لا تستخدم الجهاز لأكثر من ١٠ دقائق متتالية، وعلى أي حال اتركه ليبرد على الأقل لمدة ١٥ دقيقة بين عملية إعداد الفشار والأخرى.

توصيات مفيدة

تم تصميم الجهاز لجميع أنواع الفشار القياسي وعالي الجودة. نوصي باستخدام الذرة الصفراء عن استخدام الذرة البيضاء. قد يؤدي عدم ملئها بشكل كافي إلى فرقة حبوب أقل وخروج حبوب لم تفرغ أكثر. قد يتسبب الملاء الزائد إلى احتراق الحبوب التي تجمعت وإصدار البخار والماء المفرط للوعاء الداخلي (B).

تنبيه

لا تضع أبدًا التوابل أو الزيت في الوعاء الداخلي (B). قم بوضع التوابل على الفشار بعد إخراجها من الجهاز.

التنظيف والصيانة
تنبيه
انتظر حتى يبرد الجهاز تمامًا (أو على الأقل ١٥ دقيقة من إيقاف التشغيل) قبل البدء في تنظيفه.
- افصل الغطاء الشفاف (F) والغطاء (A) عن جسم الجهاز (C).
- استخدم إسفنجة أو قطعة قماش مُبللة وغير كاشطة لتنظيف الجزء الداخلي والخارجي من جسم الجهاز (C) وما يتضمنه من وعاء داخلي (B). قم بالتجفيف جيدًا.
- اغسل الغطائين (F-A) بالماء الدافئ والصابون مستخدمًا إسفنجة أو قطعة قماش غير كاشطون، وجففهم تمامًا.
- أعد تركيب الجهاز وقم بوضعه في مكانه.
تنبيه
لا تضع أي جزء في غسالة الأطباق. يتم الغسيل دائمًا يدويًا.

الوصفات
<p>باستخدام "POP CORN MAKER PARTY TIME" تحصل على فشار طبيعي وذّي رائحة شهية في دقائق قليلة! هو ممتاز هكذا بطبيعيته، وسيكون وجبة خفيفة صحية ولذيذة دون إضافة أية دهون.</p> <p>إذا أردت أن تعطيه مزيد من النكهات، يمكنك إضافة مكونات أخرى حسب ذوقك. نقدم هنا بعض الأفكار:</p>

فشار بجبن البارميزان
١٢٠ جرام من ذرة بالفشار
١ ملعقة صغيرة من مسحوق الثوم.
٢/١ ملعقة صغيرة من مسحوق الفلفل.
١ ملعقة صغيرة من الملح
١ كوب من جبن البارميزان المبشور ناعماً للغاية (أكثر أو أقل حسب ذوقك).
٣ ملاعق صغيرة من زيت الزيتون الساخن
قم بإعداد الفشار باستخدام الجهاز مع الرجوع إلى قسم تعليمات الاستخدام.
قم بخلط مسحوق الثوم والفلفل والملح والبارميزان. اتركهم ليمتزجوا.
في وعاء كبير، قم برش زيت الزيتون الساخن على الفشار. قم بالتقليب جيدًا.
اضف ببطء المكونات الجافة مع استمرار التقليب لتثبيت الفشار كله جيدًا.
من المُمكن مزج المكونات الجافة أيضًا في كيس ورقي أو من السبيج كبير.

الفشار الريفي
١٢٠ جرام من الفشار
٣ ملاعق كبيرة من زيت الزيتون الساخن
١,٥ ملعقة كبيرة من بلورات الخل البلسمي
١ ملعقة كبيرة من البصل المجفف
قم بإعداد الفشار باستخدام الجهاز مع الرجوع إلى قسم تعليمات الاستخدام.
قم بتغطية البصل المجفف ناعماً واخلطه مع الملح. اتركهم ليمتزجوا. ضع زيت الزيتون الساخن مع بلورات الخل البلسمي في طبق.
في وعاء كبير، قم برش الفشار بهذه الصوص، وقم بالتقليب جيدًا ثم أضف ببطء المكونات الجافة مع الاستمرار في التقليب لتثبيت الفشار كله جيدًا. من المُمكن مزج المكونات الجافة أيضًا في كيس ورقي أو من السبيج كبير.

فشار بصل المحفف
١٢٠ جرام من الفشار
٣ ملاعق كبيرة من زيت الزيتون الساخن
١,٥ ملعقة كبيرة من الملح
١ ملعقة كبيرة من البصل المجفف
قم بإعداد الفشار باستخدام الجهاز مع الرجوع إلى قسم تعليمات الاستخدام.
قم بتغطية البصل المجفف ناعماً واخلطه مع الملح. اتركهم ليمتزجوا. ضع زيت الزيتون الساخن مع بلورات الخل البلسمي في طبق.
في وعاء كبير، قم برش الفشار بهذه الصوص، وقم بالتقليب جيدًا ثم أضف ببطء المكونات الجافة مع الاستمرار في التقليب لتثبيت الفشار كله جيدًا. من المُمكن مزج المكونات الجافة أيضًا في كيس ورقي أو من السبيج كبير.

عند ملء الجهاز بشكل مفرط بوضع كمية أكبر من ٦٠ جرام من الذرة، سينتهي الأمر بالفشار الموجود في الأسفل إلى الاحتراق لعدم نجاحه في الخروج.

بالمواد المتلامسة مع الأطعمة.

١.٩ إي تعديلات غير مرخصة من الشركة

المصنعة يخضع لها الجهاز لها ان تشكل خطر على المستخدم و تبتل و فاعلية الضمان.

٢.٠ في حالة اردتم التخلص من الجهاز، ننصح اولاً بجعله غير قادر على العمل من خلال نزع السلك الكهربائي، ثانياً ننصح بفك الاجزاء التي لها ان تشكل خطر على الأطفال و الذين من الممكن ان يستعملوا الجهاز او احدى مكوناته للعب و اللبوه.

٢.١ من الممكن ان تشكل مواد التغليف خطر على الأطفال اذا ما تم تركها بمتناولهم.

٢.٢ لا تلمس الأسطح الساخنة للجهاز أثناء التشغيل.

٢.٣ لا تترك الجهاز عاملًا بمجرد الانتهاء من إعداد حبوب الذرة المحمصه “الفشار”. قم بإيقاف تشغيله باستخدام المفتاح ذي الصلّة، وافصل القابيس عن مأخذ التيار الكهربائي.

٢.٤ قبل الاستخدام، تحقق من عدم وجود أشياء غريبة في الوعاء الداخلي.

٢.٥ الأجهزة غير مجهزة لتشغيلها بواسطة جهاز توقيت خارجي أو نظام تحكم عن بعد منفصل.

٢.٦ لا تتلخّص من المنتج بطريقة صحيحة طبقًا لللائحة الأوروبية ١٢٠١٩/٢٠١٢ CE، نرجو قراءة النشرة الخاصة المُلحقة بالمنتج.

قوموا بالاحتفاظ بهذه التعليمات

وصف الجهاز (الشكل ١)
A غطاء علوي
B وعاء داخلي
C جسم الجهاز
D مفتاح بدء التشغيل / إيقاف التشغيل (تشغيل / إيقاف)
E كوب قياس
F غطاء شفاف

تعليمات الاستخدام

- قبل الاستخدام لأول مرة، قم بتنظيف الجزء الداخلي والخارجي للجهاز والوعاء الداخلي (B) باستخدام إسفنجة أو قطعة قماش مُبللة وغير كاشطة. قم بالتجفيف جيدًا.

- ضع الجهاز على سطح مستو بالقرب من مأخذ لتثبيت الكهربائي. تأكد من أن الكابل لا يلامس الماء.
- ضع الغطاء الشفاف (F) على جسم الجهاز (C) (الشكل. ٢).
- جهِّز الأطعمة اللازمة لعمل الفُشار: حبوب الذرة، التوابل، أوعية أو أكياس لتجميع الفُشار.
- قم بتوصيل الجهاز بقابيس الكهرباء بعد التأكد أن المفتاح الرئيسي (D) على الوضع «OFF».
- ضع وعاء مناسب أسفل فتحة الغطاء الشفاف (F) لتجميع الفُشار.
- قم بتشغيل الجهاز من خلال وضع المفتاح الرئيسي (D) على جسم الجهاز (C) على الوضع «ON».
- اترك الجهاز يسخن لحوالي دقيقتين، ثم ضع الذرة المحضرة مسبقًا (٦٠ جم) في الوعاء الداخلي (B)، باستخدام كوب القياس الخاص بذلك (E) (الشكل ٣).

- ضع الغطاء العلوي (A) فوق الشفاف (F) أثناء عمل الجهاز (الشكل ٤).

ملحوظة: تأكد أن الغطاء الشفاف (F) وذلك العلوي مثبتان جيدًا قبل بدء التشغيل.

- بعد حوالي ٤٠ / ٥٠ ثانية، يبدأ الفشار الساخن في الخروج من الفتحة الموجودة على الغطاء (F) والسقوط في الوعاء.

- عند الانتهاء من إعداد الفشار، قم بإيقاف تشغيل الجهاز بضغط المفتاح (D) على وضع «إيقاف التشغيل» وفصل القابيس عن مأخذ التيار الكهربائي.

- قم بإمالة الجهاز إلى الإمام للتأكد من خروج الفشار كله.

تنبيه

عند ملء الجهاز بشكل مفرط بوضع كمية أكبر من ٦٠ جرام من الذرة، سينتهي الأمر بالفشار الموجود في الأسفل إلى الاحتراق لعدم نجاحه في الخروج.

POPCORN Z KARMELEM

120 g ziaren popcornu
2 lyżeczki gotowego karmelu
15 g masła
2 lyżeczki cukru białego (lub cukru brązowego, według gustu)
Przygotować popcorn z użyciem urządzenia, stosując się do INSTRUKCJI OBSŁUGI.
Rozpuścić masło w kuchence mikrofalowej i wymieszać z gotowym karmelem, aż do uzyskania jednorodnej mieszanki. Odstawić.
W dużej misce połąć popcorn uzyskany sosem i dokładnie wymieszać. Dodawać cukier, mieszając w celu dokładnego doprawienia wszystkich ziaren.
Suche składniki można również wymieszać w dużej papierowej lub tekstylnej torbie.

AR

تنبيهات مهمة

اقرأ هذه التعليمات قبل الاستخدام

يجب التّغيير ببعض الاحتياطات أثناء إستعمال المواد الكهربائيّة و منها ما يلي:

- تأكدوا من ان خصائص الجهاز توافق مواصفات شبكة الكهرباء بمنزلكم من ناحية قوة الجهد.
- تقادوا ترك الجهاز من دون مراقبة و هو لا يزال متصل بالتيار الكهربائي بل يجب عليكم فصله عن التيار بعد كل إستعمال.
- لا تصعوا الجهاز فوق أو بالقرب من مصادر الحرارة.
- قوموا بوضع الجهاز فوق سطحية ثابتة و منبسطة أثناء الإستعمال.
- لا تتركوا الجهاز عرضة العوامل الطبيعية (المطر و الشمس الخ،،).
- تجنّبوا تلامس السلك الكهربائي بسطحيات ساخنة.
- لا يجب أن يتم استخدام الجهاز من قِبل الأشخاص (بما في ذلك الأطفال) ذوي قدرات محدودة جسديًا أو حسيًا أو عقليًا، أو الأشخاص الذين ليس لديهم خبرة ومعرفة كافية، إلا إذا قام بمراقبتهم وإرشادهم شخص مسؤل عن سلامتهم.
- راقب الأطفال للتأكد من عدم عبثهم بالجهاز.
- لا تغمر أبدًا جسم المنتج و القابيس وسلك الكهرباء في الماء أو في أي سوائل أخرى. استخدم فقط قطعة من القماش المبلل لتنظيفهم.

- حتى عندما لا يكون الجهاز في وضع التشغيل يجب فصله عن مصدر التيار الكهربي
- قبل تركيب أو فك الأجزاء المفردة وقبل التنظيف.
- تأكد من تجفيف يديك جيدًا قبل الاستخدام أو ضبط المفاتيح الموجودة بالجهاز، وقبل لمس القابيس والتوصيل الكهربائي.
- نزع الفيشة من عن المقبس قوموا بمسحها بحزم من القرب و لا يجب عليكم ابدأ سحبها من عن بعد.
- لا تقم باستخدام الجهاز في حالة تلف الكابل الكهربائي أو القابيس، أو إذا كان هناك عيب بالجهاز نفسه؛ يجب ان تتم جمع عمليات الإصلاح بما فيها استبدال قابس الشحن فقط في مركز الدعم الفني المعتمد أريتيه **Ariete** أو بواسطة فني معتمد من أريتيه، حتى تتجنب أي مخاطر.

١٤. في حالة وجود ضرر أو عطب بالسلك الكهربائي، يجب ان يتم إستبداله من قبل الشركة المصنعة أو مصنع مركز الرعاية الفنية التابعة لها، او على اية حال من قبل فني مؤهل و ذلك لتفادي حدوث او وقوع اي خطر.

١٥. لا تترك الكابل في مكان يمكن للأطفال الإمساك به.

١٦. حتى لا تتعرض سلامة الجهاز للخطر، استخدم قطع الغيار والملحقات الأصلية فقط المعتمدة من جهة تصنيع الجهاز.
١٧. تم تصنيع الجهاز لإستعمال منزلي فقط و لذا يجب عدم إستعماله في إطار صناعي أو تجاري.

١٨. هذا الجهاز يطابق التوجيهات الأوروبية EMC و EU/٢٠1٤/٣٠٠١٤، وكذلك يطابق القاعدة (EC) رقم ٢٠٠٤/١٩٣٥ الصادرة بتاريخ ٢٠٠٤/١٠/٢٧ الخاصة

UWAGA
Wspijając do urządzenia nadmierną ilość ziaren kukurydzy, powyżej 60 g, ziarna znajdujące się niżej zostaną przypalone, z uwagą na brak możliwości wysypiania ich z urządzenia.

Gdy urządzenie jest włączone, nie zdejmować pokrywy przed przystąpieniem do czyszczenia (F). Po zdjęciu pokrywy przezroczystej (E) podczas pracy urządzenia, produkcja nie zostanie przerwana, a użytkownik może zostać poparzony gorącym powietrzem.

Nie używać urządzenia dłużej, niż 10 kolejnych minut. Przed kolejnym użyciem urządzenia pozostawić je do schłodzenia przez co najmniej 15 minut.

PRZYDATNE WSKAZÓWKI
Urządzenie przeznaczone jest do przygotowywania wszystkich rodzajów popcornu standardowego oraz wysypianej jakości. Zwykle ziarna kukurydzy żółte są bardziej wskazane do przygotowania, niż białe.
Niewystarczające napełnienie urządzenia może spowodować peknicie mniejszej liczby ziaren i wysypywanie się z urządzenia niegotowego popcornu.
Natomiast nadmierne napełnienie pojemnika wewnętrznego (B) może skutkować przypaleniem się pekniętych ziaren i powstawanie dymu.

UWAGA
Wypać wcześniej przygotowane ziarna kukurydzy do pojemnika wewnętrznego (B). Popcorn doprawiać po jego wysypianiu z pojemnika.

CZYSZCZENIE I KONSERWACJA
UWAGA
Przed rozpoczęciem czyszczenia odczekać na całkowite schłodzenie urządzenia (lub co najmniej 15 minut od wyłączenia).
- Zdjąć pokrywę przezroczystą (E) oraz pokrywę (A) z korpusu urządzenia (C).
- Do czyszczenia powierzchni wewnętrznej i zewnętrznej korpusu urządzenia (C) oraz pojemnika wewnętrznego (B) używać gąbkę lub wilgotną, miękkiej ściereczki. Starannie osuszyć.
- Umyć pokrywę (F-A) ciepłą wodą z detergentem, posługując się gąbką lub miękką ściereczką. Starannie osuszyć.

- Zmontować urządzenie i odstawić.
UWAGA
Nie myć komponentów w zmywarce. Myć wyłącznie ręcznie

PRZEPISY
Za pomocą „POP CORN MAKER PARTY TIME” można uzyskać w kilka minut doskonały i aromatyczny popcorn! Doskonale smakuje bez żadnych dodatków. Jest jednocześnie zdrowy i smaczny przekąską, ponieważ nie zawiera dodatku tłuszczu.

W przypadku chęci uzyskania innego smaku, popcorn można doprawić według własnego gustu. Poniżej podajemy kilka przepisów:

POPCORN Z PARMEZANEM
120 g ziaren kukurydzy do popcornu
1 lyżeczka czosnku w proszku
1/2 lyżeczki mielonego pieprzu
1 lyżeczka soli
1 filiżanka drobno utartego parmezanu (rozdrobnie nie dostosować do własnych gustów)
3 lyżeczki podgrzanej oliwy z oliwek
Przygotować popcorn z użyciem urządzenia, stosując się do INSTRUKCJI OBSŁUGI.

Wymieszać czosnek w proszku, pieprz, sól i parmezan. Odstawić.

W dużej misce połączyć popcorn z ciepłą oliwą. Dokładnie wymieszać.

Dodawać powoli suche składniki, mieszając w celu dokładnego doprawienia wszystkich ziaren. Suche składniki można również wymieszać w dużej papierowej lub tekstylnej torbie.

POPCORN PO CHŁOPSKU
120 g ziaren popcornu
3 lyżeczki podgrzanej oliwy z oliwek
1,5 lyżeczki sosu z octu balsamicznego
1 lyżeczka soli
1 lyżeczka suszonej cebuli
Przygotować popcorn z użyciem urządzenia, stosując się do INSTRUKCJI OBSŁUGI.
Posiekać drobno suszoną cebulę i wymieszać z solą. Odstawić. W naczyniu połączyć ciepłą oliwę z oliwy z sosem z octu balsamicznego.

W dużej misce połąć popcorn uzyskany sosem i dokładnie wymieszać. Dodawać powoli suche składniki, mieszając w celu dokładnego doprawienia wszystkich ziaren. Suche składniki można również wymieszać w dużej papierowej lub tekstylnej torbie.

POPCORN ALLA PIZZA
120 g ziaren popcornu
3 lyżeczki podgrzanej oliwy z oliwek
1 lyżeczka suszonego oregano
1 lyżeczka suszonych pomidorów
1 lyżeczka soli
1 lyżeczka mielonej papryczki (opcjonalnie)
Przygotować popcorn z użyciem urządzenia, stosując się do INSTRUKCJI OBSŁUGI.
Posiekać drobno suszone pomidory i oregano. Wymieszać z solą i papryczką (nie dodawać, jeżeli popcorn przeznaczony jest dla dzieci). Odstawić.
W dużej misce połąć popcorn ciepłą oliwą z oliwek i dokładnie wymieszać. Dodawać powoli suche składniki, mieszając w celu dokładnego doprawienia wszystkich ziaren. Suche składniki można również wymieszać w dużej papierowej lub tekstylnej torbie.

nych części zamiennych i akcesoriów, zatwierdzonych przez producenta.

17. Urządzenie przeznaczone jest WYŁĄCZNIE DO UŻYTKU DOMOWEGO i nie może być wykorzystywane do celów handlowych lub przemysłowych.

18. Niniejsz urządzenie spełnia wymogi dyrektywy 2014/35/EU oraz EMC 2014/30/EU oraz Rozporządzenia (WE) nr 1935/2004 z dn. 27/10/2004 dla materiałów stykających się z żywnością.

19. Ewentualne, nie zatwierdzone wyraźnie przez producenta modyfikacje, mogą spowodować utratę bezpieczeństwa użytkowania urządzenia oraz gwarancji.

20. W przypadku utylizacji produktu w charakterze odpadu, należy unieemożliwić jego użycie poprzez odcięcie przewodu zasilania. Zaleca się ponadto unieszkodliwienie tych komponentów urządzenia, które mogą stwarzać zagrożenie, zwłaszcza dla dzieci, które wykorzystują urządzenie do zabawy.

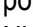
21. Nie pozostawiać elementów opakowania w miejscu dostępnym dla dzieci, ponieważ stanowią źródło zagrożenia.

22. Nie dotykać rozgrzanych powierzchni urządzenia podczas jego pracy.

23. Nie pozostawiać pracującego urządzenia po zakończeniu przygotowywania popcornu. Wyłączać urządzenie za pomocą użyciu wyłącznika oraz wyjąć wtyczkę z gniazda elektrycznego.

24. Przed użyciem sprawdzić, czy w wewnętrznym pojemniku nie znajdują się obce przedmioty.

25. Produkt nie jest zasilany za pomocą timerów zewnętrznych lub za pomocą oddzielnych instalacji sterowanych na odległość.

26.  W celu prawidłowej utylizacji na podstawie Dyrektywy europejskiej 2009/96/WE prosimy o zapoznanie się z informacją załączoną z produktem.

INSTRUKCJĘ NALEŻY ZACHOWAĆ

OPIS URZĄDZENIA (rys. 1)

A Pokrywa górna
B Pojemnik wewnętrzny
C Korpus urządzenia
D Wyłącznik włączania/wyłączania (ON/OFF)
E Miarka
F Pokrywa przezroczysta

INSTRUKCJA UŻYCIA

- Przed pierwszym użyciem wyczyścić wewnętrzną i zewnętrzną powierzchnię urządzenia oraz pojemnik wewnętrzny (B) za pomocą gąbki lub wilgotnej miękkiej ściereczki. Starannie osuszyć.
- Ustawić urządzenie na płaskiej powierzchni, w pobliżu gniazda elektrycznego. Sprawdzić, czy przewód elektryczny nie styka się z wodą.
- Umieścić przezroczystą pokrywę (F) na obudowie urządzenia (C) (Rys. 2).

- Przygotować artykuły potrzebne do produkcji popcornu: ziarna kukurydzy, przyprawę oraz naczynia lub woreczki na przygotowany popcorn.

- Po sprawdzeniu, że wyłącznik (D) znajduje się w położeniu „OFF”, podłączyć urządzenie do gniazda prądu.

- Ustawić pod otworem pokrywy górnej (E) odpowiedni pojemnik do zbierania popcornu.
- Włączyć urządzenie, ustawiając wyłącznik (D) na korpusie urządzenia (C) w położeniu „ON”.
- Pozostawić urządzenie do nagrzania na ok. 2 minuty, następnie dodać kukurydzę (60 g) wcześniej przygotowaną w wewnętrznym pojemniku (B), używając miarki (E) (Fig. 3).

- Ustawić górną pokrywę (A) nad przezroczystą (F) podczas działania (Rys. 4).

Uwaga: Upewnić się czy przezroczysta (F) i górna pokrywa (A) są dobrze przymocowane przed rozpoczęciem działania.

- Po ok. 40/50 sekundach popcorn zacznie wysypywać się z otworu pokrywy (F) do umieszczonego pod nim zbiornika.
- Po zakończeniu produkcji wyłączć urządzenie, ustawiając wyłącznik (D) w położeniu „OFF” i wysunąć wtyczkę z gniazda elektrycznego.
- Przechylić urządzenie w przód, aby sprawdzić, czy całość popcornu została wyprowadzona z urządzenia.

14. W przypadku wykorzystania przedłużaczy elektrycznych, powinny być one dostosowane do mocy urządzenia, co zapobiegnie zagrożeniom dla operatora i zapewni bezpieczeństwo środowiska działania. Niewłaściwie dobrane przedłużacze mogą powodować nieprawidłowe działanie.

15. Nie pozostawiać zwisającego przewodu w miejscu, w którym może zostać chwycony przez dziecko.

16. W celu zachowania bezpieczeństwa urządzenia używać wyłącznie oryginal-