

Instrukcja ważna dla urządzeń wyprodukowanych po: / Návod pro zařízení vyrobená po: / Návod pre obsluhu zariadení vyrobených po: / Instrukcija – įrenginiai, kurie buvo pagaminti nuo: / Lietošanas instrukcija ierīcēm izgatavotiem pēc: / Útmutató a után gyártott készülékekhez: / Manualul de utilizare pentru aparate fabricate după: / Bedienungsanleitung für Geräte, hergestellt wurden die nach dem: **01.12.2020**

- PL** **Kosiarka spalinowa**
Instrukcja obsługi z kartą gwarancyjną
- CZ** **Benzinová sekačka**
Návod k obsluze se záručním listem
- SK** **Motorová kosačka**
Užívateľská príručka so záručným listom
- LT** **Benzininė vejapjovė**
Naudojimo instrukcija su Garantiniu lapu
- LV** **Benzinā zāles plāvējs**
Lietošanas instrukcija ar garantijas talonu
- HU** **Benzinmotoros fűnyíró**
Használati Utasítás Garanciajeggyel
- RO** **Mașină de tuns iarba pe benzină**
Instrucțiuni de utilizare și certificat de garanție
- DE** **Benzin Rasenmäher**
Bedienungsanleitung mit Garantiekarte



- PL** Wszelkie prawa zastrzeżone. Niniejsze opracowanie jest chronione prawem autorskim. Kopiowanie lub rozpowszechnianie Instrukcji Obsługi we fragmentach albo w całości bez zgody Dedra Exim zabronione Dedra Exim zastrzega sobie prawo do wprowadzania zmian konstrukcyjno-technicznych oraz kompletacyjnych bez uprzedniego powiadomienia. Zmiany te nie mogą stanowić podstawy do reklamowania produktu. Instrukcja obsługi dostępna na stronie www.dedra.pl
Všechna práva vyhrazena. Toto zpracování je chráněno autorským právem. Kopírování nebo šíření Návodu k obsluze v částech nebo vcelku bez souhlasu společnosti Dedra Exim je zakázáno. Dedra Exim si vyhrazuje právo zavádět konstrukční a technické a komplementační změny bez dřívějšího oznámení. Tyto změny nemohou být základem pro reklamování výrobku. Návod k obsluze dostupný na stránkách www.dedra.pl
- CZ** Všetky práva vyhradené. Tieto materiály sú chránené autorskými právami. Kopírovanie prípadne šírenie častí, prípadne celého návodu na obsluhu je bez súhlasu spoločnosti Dedra Exim zakázané. Dedra Exim si vyhradzuje právo na vykonávanie konštrukčno-technických zmien, a zmien doplnkového príslušenstva, bez predchádzajúceho upozornenia. Tieto zmeny nemôžu byť dôvodom na reklamáciu výrobku. Užívateľská príručka je dostupná na webovej stránke www.dedra.pl
- SK** Visos teisės saugomos. Šis kūrinys yra saugomas autorių teisių įstatymų. Eksploatavimo instrukcijos arba jos fragmentų kopijavimas ir platinimas be „Dedra Exim“ sutikimo draudžiamas. „Dedra Exim“ pasilieka sau teisę įvesti konstrukcijos, techninius arba komplektacijos pokyčius be išankstinio įspėjimo. Šie pokyčiai negali būti skundo dėl produkto pagrindu. Naudojimo instrukcija yra prieinama svetainėje: www.dedra.pl
- LT** Visas tiesības pasargātas. Šis izdevums ir sargāts ar autortiesību. Lietošanas Instrukcijas kopēšana vai izplatīšana pilnīgi vai fragmentos bez Dedra Exim firmas piekrišanas ir aizliegta. Firma Dedra Exim atstāj sev tiesību veikt konstrukcijas-tehnikas izmaiņu, kā arī komplektācijas izmaiņu bez iepriekšēja paziņojuma. Šīs izmaiņas nevar būt par pamatu produkta reklamēšanai. Lietošanas instrukcija pieejama mājaslapā www.dedra.pl
- HU** Minden jog fenntartva. A jelen kiadvány szerzői jogokkal védve. A Használati Utasítás másolása vagy terjesztése egészében vagy részleteiben a Dedra Exim írásos engedélye nélkül tilos A Dedra Exim fenntartja magának a szerkezeti-műszaki, valamint komplettálási változtatások előzetes bejelentés nélküli bevezetésének jogát. Ezek a változások nem szolgálhatnak alappiál a termék reklamációjának. A használati utasítás a weboldalon elérhető www.dedra.pl.
- RO** Toate drepturile rezervate. Această redactare este protejată prin legea dreptului de autor. Este interzisă copierea, reproducerea în orice fel sau multiplicarea și distribuirea parțială sau în totalitate a Manualului de utilizare fără permisiunea firmei Dedra Exim Firma Dedra Exim își rezervă dreptul de a face modificări tehnice și constructive sau de completare a dispozitivului fără o notificare prealabilă. Aceste modificări nu pot constitui temel pentru reclamarea produsului. Instrucțiunea de deservire accesibilă pe pagina www.dedra.pl
- DE** Alle Rechte vorbehalten. Die vorliegende Bedienungsanleitung wird durch das Urheberrecht geschützt. Kein Teil dieser Bedienungsanleitung darf ohne schriftliche Einwilligung von Dedra Exim vervielfältigt oder verbreitet werden. Dedra Exim behält sich das Recht vor, Konstruktions- und technische Änderungen sowie Änderungen in der Zusammensetzung vorzunehmen, ohne vorher darüber zu informieren. Diese Änderungen können kein Grund zur Reklamation des Produkts bilden. Die Bedienungsanleitung ist auf der Internetseite www.dedra.pl zugänglich.

Kontakt

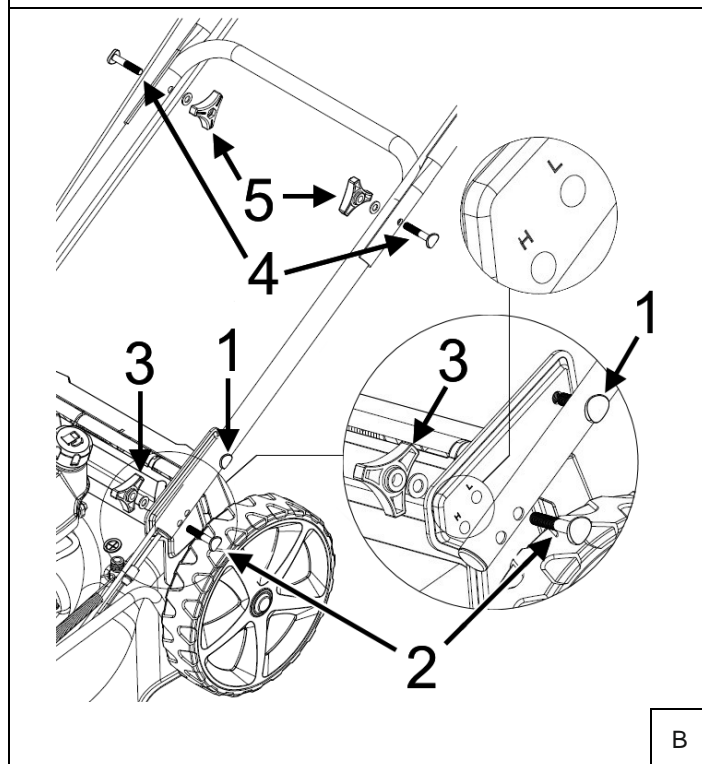
Kontaktai / Kontakts / Elérhetőség / Contact / Contacto / Contact / Contact / Kontakt
Dedra Exim Sp. z o.o., ul. 3 Maja 8, 05-800 Pruszków
Tel. +48 22 73 83 777 wew. 129, 165, fax +48 22 73 83 779
serwis@dedra.pl www.dedra.pl



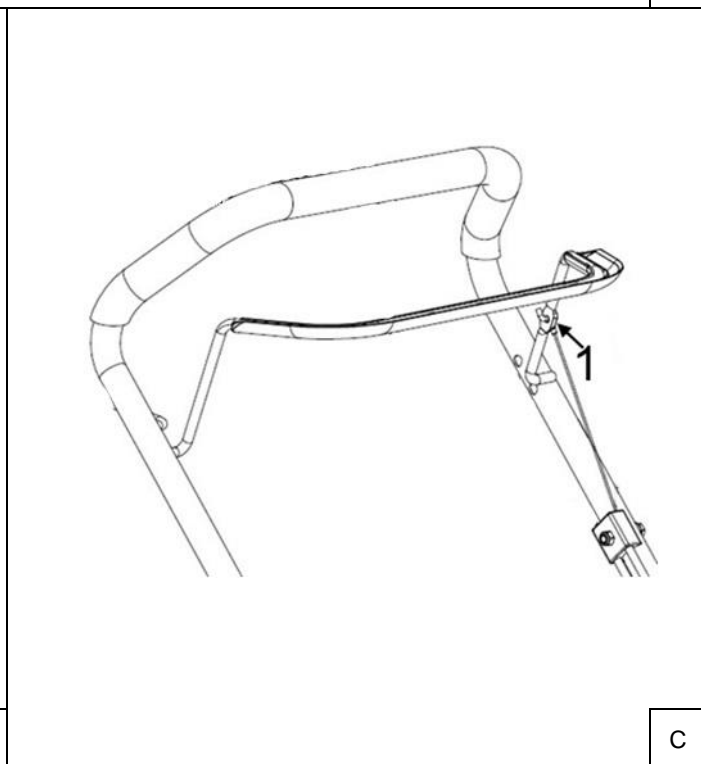
1. Zdjęcia i rysunki



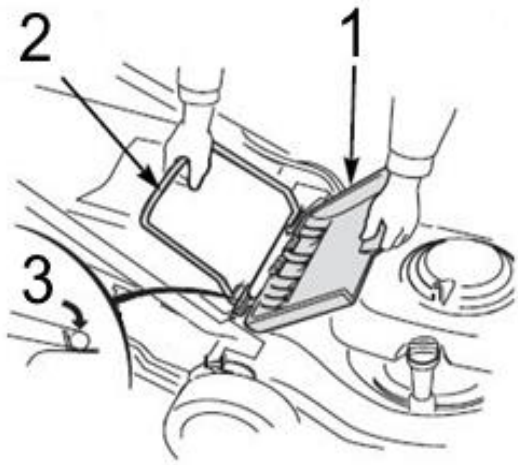
A



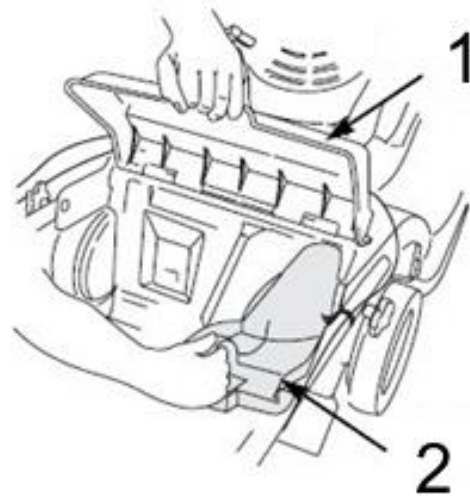
B



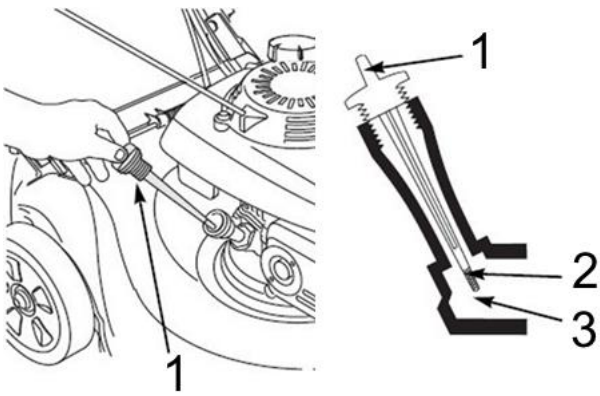
C



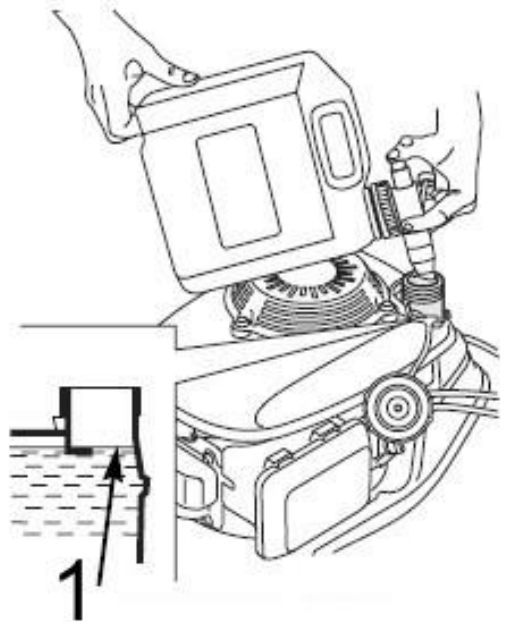
D



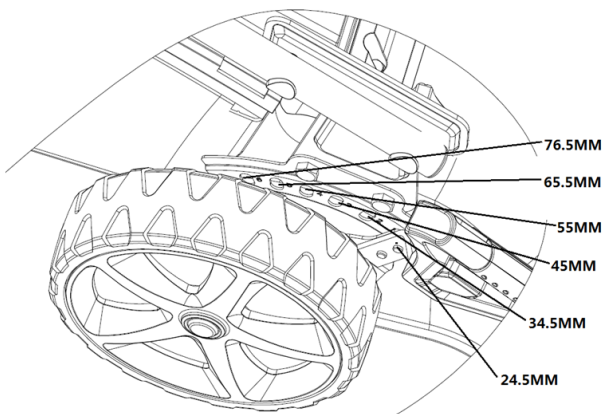
E



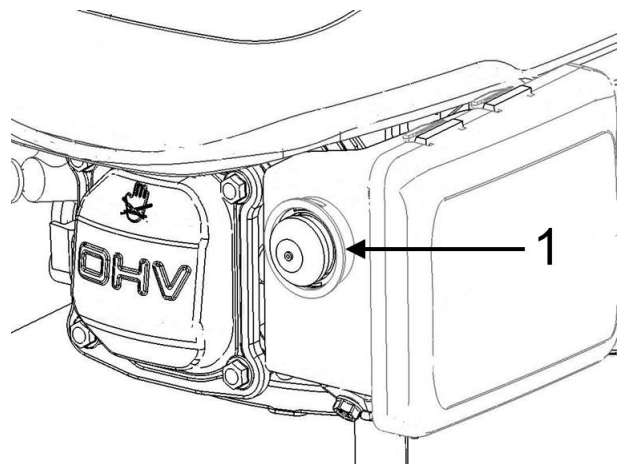
F



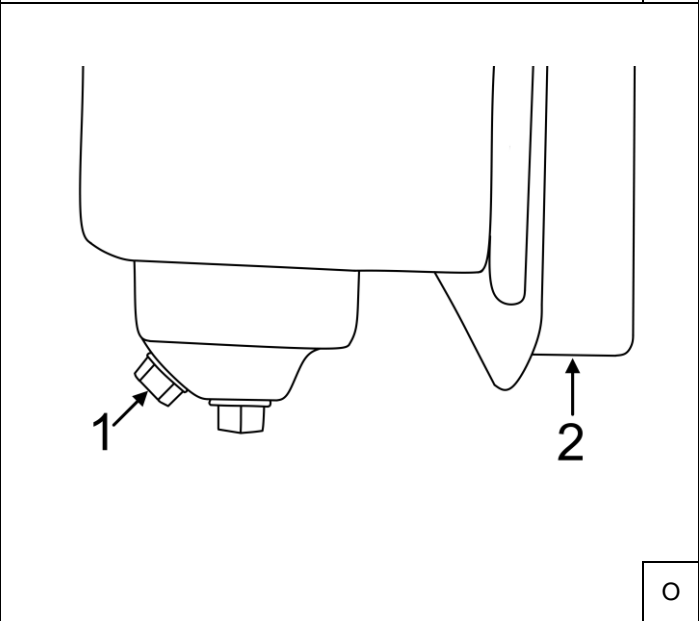
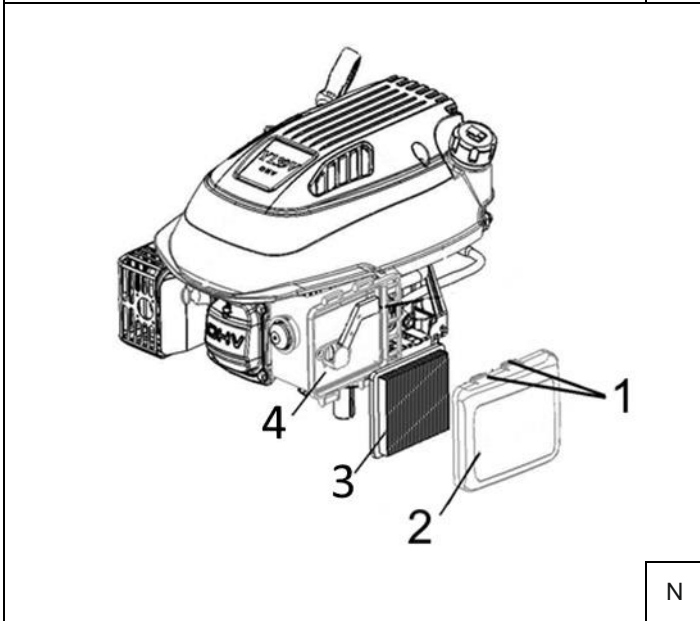
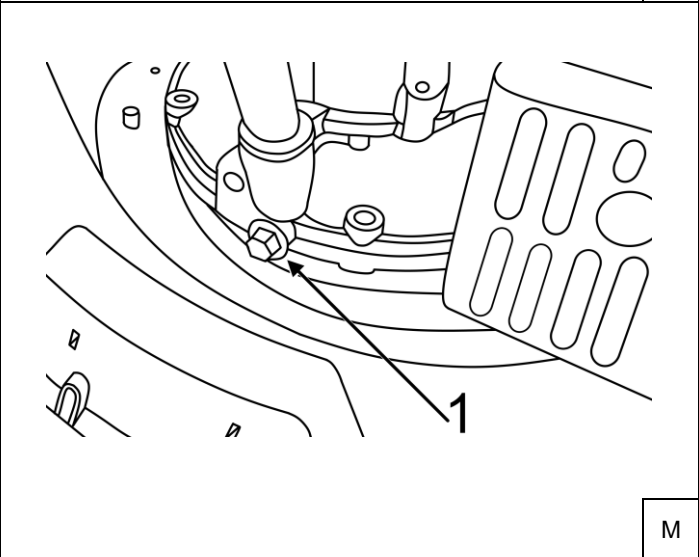
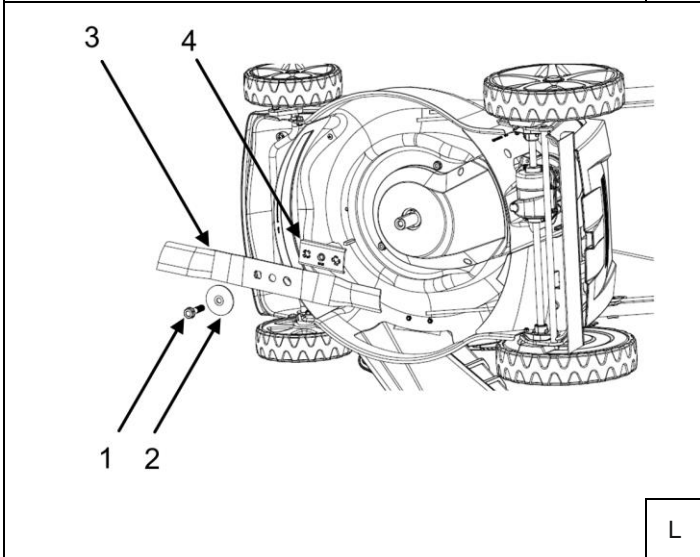
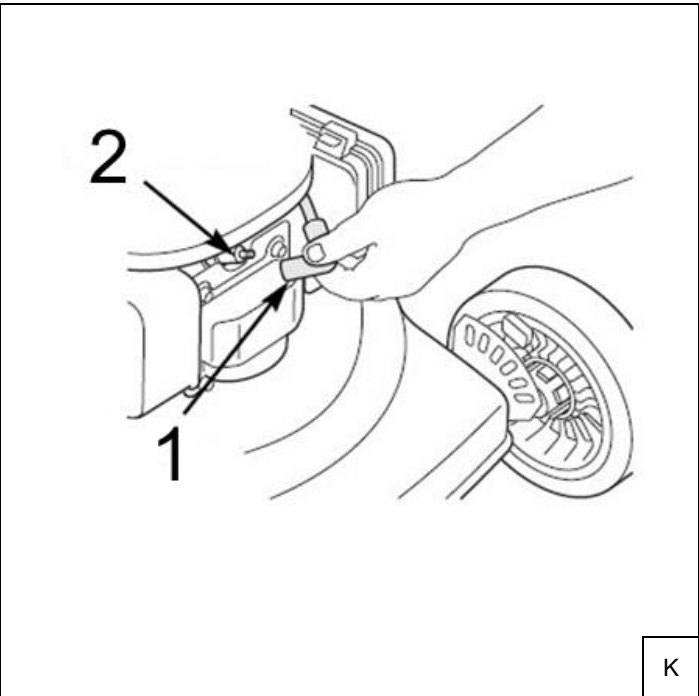
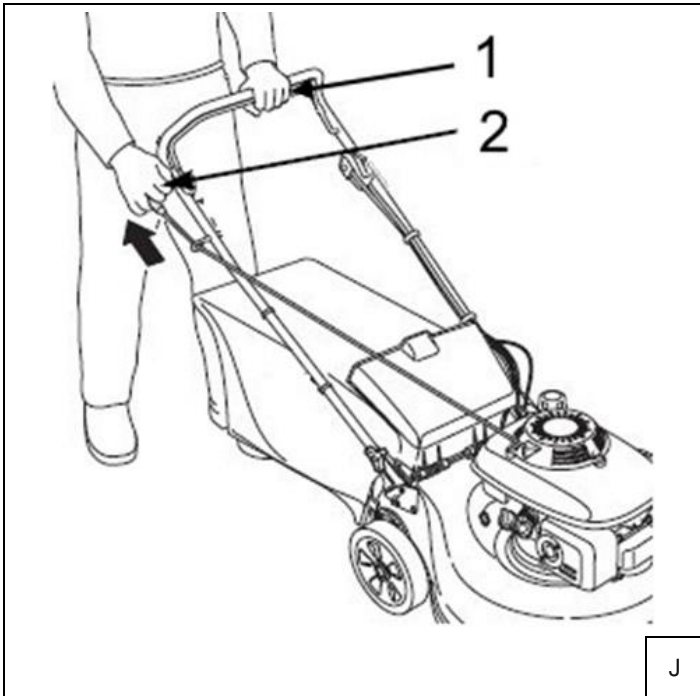
G

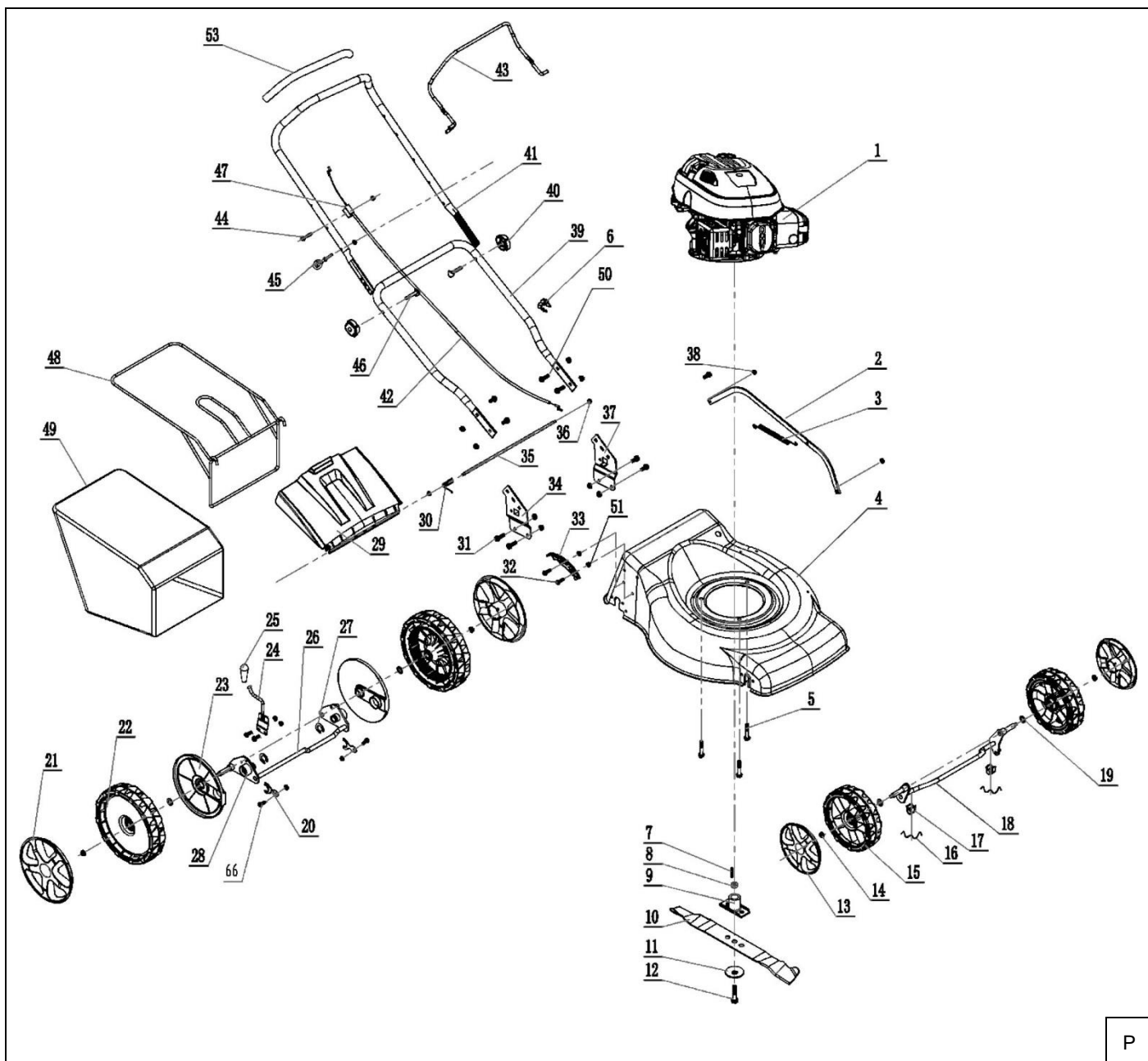


H



I





Opis piktogramów / Popis použitých piktogramů / Opis používaných piktogramov / Panaudotų piktogramų aprašymas / Lietoto piktogramu apraksts / Az alkalmazott piktogramok magyarázata / Interpretation des pictogrammes / Descripción de los pictogramas / Descrierea pictogramelor / Omschrijving van de gebruikte pictogrammen / Beschreibung der verwendeten Piktogramme



Nakaz: przeczytaj instrukcję obsługi / Příklad: přečtěte návod k obsluze / Příklad: oboznámte sa s uživatelskou príručkou / Privaloma: perskaitykite aptarnavimo instrukciją / Norādījums: rūpīgi iepazīstieties ar lietotāja rokasgrāmātā sniegto informāciju / Utasítás: olvassa el az útmutatót / Ordre: avant l'usage lire le mode d'emploi / Indicación: leer el manual de instrucciones / Obligatoriu: citiți manualul de utilizare / Bevel: lees de gebruiksaanwijzing / Gebot: die Bedienungsanleitung lesen



Nakaz: stosować rękawice ochronne / příkaz: používejte ochranné rukavice / příkaz: používejte ochranné rukavice / privaloma: naudoti apsauginius akinius / pieprasījums: lietot aizsardzības cimdus / utasítás: használjon védőkesztyűt / ordre: utiliser les gants de protection / indicación: usar los guantes de protección / obligatoriu: purtați manuși de protecție / bevel: gebruik beschermende handschoenen / gebot: schutzhandschuhe sind zu benutzen



Nakaz: używać ochronników słuchu / používejte ochranu sluchu / používajete chrániče sluchu / privaloma: naudoti apsauginius akinius / lietojiet dzirdes aizsardzības līdzekļus / utasítás: használjon fülvédőt / ordre: utiliser la protection de l'ouïe / usar protección para los oídos / trebuie să folosiți aparate pentru protecția auzului / gehoorscherming gebruiken / der gehörschutz ist zu benutzen



Nakaz: stosować okulary ochronne / příkaz: používejte ochranné brýle / příkaz: používajete ochranné okuliare / privaloma: naudoti apsauginius akinius / norādījums: nēsājiet aizsargacenes / utasítás: viseljen védőszemüveget / ordre: utiliser les lunettes de protection / indicación: usar las gafas de protección / obligatoriu: folosiți ochelari de protecție / bevel: draag veiligheidsbril / gebot: schutzbrille tragen



Nakaz: stosować obuwie przeciwpoślizgowe / Povinnost: noste protiskluzovou obuv / Příklad: používajete protišmykovú obuv / Privaloma: avėti batus neslidžiu padu / Pavēle: valkājiet neslidošus apavus / Utasítás: használjon csúszásgátló cipőt / Ordin: Purtați încălțăminte antiderapantă / Gebot: rutschhemmende Schuhe verwenden



Nakaz: uprzątnij teren przed koszeniem / Povinnost: před sečením uklidte teren / Příklad: terén pred kosením poupratujte / Privaloma: sutvarkyti teritoriją prieš pjaunant vėją / Pavēle: pirms pļaušanas notīriet teritoriju / Utasítás: a fűnyírás előtt tisztítsa meg a területet / Ordin: Curățați zona înainte de cosire / Gebot: den Mähbereich vor dem Mähen aufräumen



Zakaz: osoby trzecie nie mogą przebywać w strefie pracy kosiarką / Zákaz: v pracovném prostoru sekačky se nesmí zdržovat třetí osoby / Zákaz: postranné osoby sa nesmú nachádzať v pracovnej zóne kosačky / Draudžiama: tretieji asmenys negali būti vejamovės darbo zonoje / Aizliegums: plāvēja darba zonā nedrīkst atrasties trešās personas / Tiltás: harmadik személy nem tartózkodhat a fűnyírás munkaterületén / Interzis: terților nu li se permite să rămână în zona de lucru a cositoarei / Verbot: Dritte dürfen sich nicht im Arbeitsbereich des Mähers befinden



Zakaz: nie kosić w kierunku nachylenia zbocza / Zákaz: nesečte na svažujícím se svahu/ Zákaz: nekoste v smere sklonu svahu/ Draudžiama: negalima pjauti veją judant nuolydžio kryptimi/ Aizliegums: negrieziet slīpuma virzienā/ Tiltás: Ne nyírja a fűvet a lejtő irányába/ Interzis: nu costiți în direcția pantei/ Verbot: nicht in Richtung der Hangneigung mähen.



Ostrzeżenie: trzymać ręce i stopy z dala od wirujących elementów / Varování: ruce a nohy mějte v dostatečné vzdálenosti od rotujících částí/ Varování: rúky a nohy držte v bezpečnej vzdialenosti od rotujúcich prvkov/ Įspėjimas: laikyti rankas ir kojas atokiai nuo judančių elementų/ Brīdinājums: turiet rokas un kājas prom no rotējošām daļām/ Figyelmeztetés: kezét és lábát tartsa távol a forgó alkatrészekről/ Avertizare: : țineti mâinile și picioarele departe de părțile rotative/ Warnung: Hände und Füße fern von rotierenden Elementen halten.



Ostrzeżenie: zachowaj bezpieczną odległość od urządzenia – ryzyko wyrzucenia przedmiotu spod kosiarki i uderzenia w każdą z części ciała / Varování: dodržujte bezpečnou vzdálenost od zařízení – nebezpečí vymrštění předmětu sekačkou a nárazu do jakékoli části těla/ Varovanie: zachovávajte bezpečnú vzdialenosť od zariadenia – riziko odhodenia predmetu spod kosačky a úderu do každej časti tela/ Įspėjimas: pasirūpinkite saugiu nuotoliu nuo įrenginio – iš po vejąpjovės gali būti išmestas daiktas ir trenkti bet kurią kūno dalį/ Brīdinājums: ievērojiet drošu attālumu no ierīces - pastāv risks, ka priekšmets tiks izmests no zāles plāvēja un iesitīs jebkurā ķermeņa daļā/ Figyelmeztetés: tartson biztonságos távolságot a berendezéstől – a fűnyíró alól tárgy kidobódásának kockázata mely megütheti testének bármely részét/ Avertizare: păstrați o distanță sigură de mașină- riscul de arunca re a obiectului de sub cositor și lovirea în fiecărre parte a corpului/ Warnung: Halten Sie einen Sicherheitsabstand zum Gerät ein - es besteht die Gefahr, dass ein Gegenstand unter dem Mäher herausgeschleudert wird und auf einen Körperteil auftrifft.



Ostrzeżenie: nie zbliżaj rękę i nogę do noża tnącego, kiedy silnik pracuje – ryzyko ucięcia palców / Varování: nepřibližujte ruce a nohy do prostoru pokosu, když je motor v chodu – nebezpečí useknutí prstů/ Varovanie: keď motor pracuje, rúky a nohy nepřibližujte k reznému nožu – riziko odrezania prstov/ Įspėjimas: variklui veikiant, nepriartinti rankų ir kojų prie peilio – pirštų nupjovimo pavojus/ Brīdinājums: nepietuviniet rokas un kājas pie rotējoša griešanas naža - tas var nocirst pirkstus/ Figyelmeztetés: tartsa távol kezét és lábát a vágókéstől, amikor működik a motor – az ujjak levágásának kockázata/ Avertizare: țineti-vă mâinile și picioarele departe de cuțitul de tăiat atunci când motorul funcționează - riscul de a vă tăia degetele/ Warnung: Halten Sie Ihre Hände und Füße vom Schneidmesser fern, wenn der Motor läuft - es besteht die Gefahr, dass Sie sich die Finger schneiden.



Ostrzeżenie: Przed konserwacją i naprawą urządzenia upewnij się, że wszystkie części ruchome się zatrzymały – ryzyko ucięcia palców lub dłoni / Varování: před údržbou a opravou zařízení se ujistěte, že se všechny rotující části zastavily – nebezpečí useknutí prstů nebo dlaní/ Varovanie: Vždy pred údržbou či opravou najprv skontrolujte, či sa všetky pohyblivé časti zastavili – riziko odrezania prstov alebo dlaní/ Įspėjimas: Prieš atliekant įrenginio priežiūrą ir remonto veiksmus, įsitikinti, kad visos judančios dalys sustojo - pirštų arba rankos nupjovimo pavojus/ Brīdinājums: Pirms aprīkojuma tehniskās apkopes un remonta pārliecinieties, ka visas kustīgās detaļas ir apstājušās - risks nogrieziet pirkstus vai rokas/ Figyelmeztetés: Karbantartás és javítás előtt ellenőrizze, hogy minden mozgó alkatrész leáll-e – az ujjak vagy a kéz vágásának kockázata/ Avertizare: Asigurați-vă că toate piesele mobile sau oprit înainte de a repara mașina - riscul de a vă tăia degetele sau mâinile/ Warnung: Vor allen Wartungs- und Reparaturarbeiten vergewissern Sie sich, dass alle beweglichen Teile angehalten haben - es besteht die Gefahr, dass Sie sich Finger oder Hände schneiden.



Informacja: Przed konserwacją i naprawą urządzenia odłącz świecę zapłonową, przed przystąpieniem do konserwacji i naprawy zapoznaj się z instrukcją obsługi i konserwacji/ Informace: před údržbou a opravou zařízení odpojte zapalovací svíčku, před zahájením údržby a opravy si přečtěte návod k obsluze a údržbě/ Informácia: Vždy pred údržbou či opravou zariadenia odpojte zapalovaciu sviečku a dôkladne sa oboznámte s používateľskou príručkou/ Informacija: Prieš atliekant įrenginio priežiūrą ir remonto veiksmus, atjunkite uždegimo žvakę. Prieš atliekant įrenginio priežiūrą ir remonto veiksmus, susipažinkite su naudojimo ir priežiūros instrukcija/ Informácia: Pirms ierīces apkopes un remonta atvienojiet aizdedzes sveci, pirms apkopes un remonta salasiēt lietošanas un apkopes instrukciju/ Informácia: A berendezés karbantartása és javítása előtt csatlakoztassa le a gyújtógyertyát, a karbantartás és javítás megkezdése előtt olvassa el a használati és karbantartási útmutatót/ Notă: Deconectați bujia înainte de a repara mașina și de a efectua lucrări de întreținere, citiți manualul de utilizare și întreținere înainte de a repara mașina și de a efectua lucrări de întreținere/ Information: Vor allen Wartung- und Reparaturarbeiten die Zündkerze abziehen. Lesen Sie die Bedienungs- und Wartungsanleitung, bevor Sie Wartungs- und Reparaturarbeiten durchführen.

PL Spis treści

1. Zdjęcia i rysunki
2. Przepisy bezpieczeństwa
3. Opis urządzenia
4. Przeznaczenie urządzenia
5. Ograniczenie użycia
6. Dane techniczne
7. Przygotowanie do pracy
8. Włączanie urządzenia
9. Użytkowanie urządzenia
10. Bieżące czynności obsługowe
11. Części zamienne i akcesoria
12. Samodzielne usuwanie usterek
13. Kompletacja urządzenia
14. Wykaz części do rysunku złożeniowego
15. Karta gwarancyjna

Deklaracja zgodności została dołączona do instrukcji jako oddzielny dokument. W przypadku braku deklaracji zgodności należy się skontaktować z Dedra Exim Sp. z o.o.

UWAGA Podczas pracy urządzeniem zawsze przestrzegaj podstawowych zasad bezpieczeństwa pracy, w celu uniknięcia wybuchu pożaru, porażenia prądem elektrycznym lub obrażenia mechanicznego.

Przed przystąpieniem do eksploatacji urządzenia zapoznać się z treścią instrukcji obsługi. Zachować instrukcję obsługi i deklarację zgodności. Rygorystyczne przestrzeganie wskazówek i zaleceń zawartych w instrukcji obsługi wpłynie na przedłużenie żywotności urządzenia.

UWAGA Podczas pracy bezwzględnie przestrzegać wskazówek zawartych w przepisach bezpieczeństwa pracy.

W razie przekazania urządzenia innej osobie, przekazać jej również instrukcję obsługi i deklarację zgodności. Firma Dedra Exim nie odpowiada za wypadki powstałe w wyniku nieprzestrzegania wskazówek bezpieczeństwa pracy. Należy przeczytać uważnie wszystkie przepisy bezpieczeństwa pracy i instrukcję obsługi. Niestosowanie się do ostrzeżeń i instrukcji może skutkować wypadkiem, pożarem i/lub poważnymi obrażeniami.

2. Przepisy bezpieczeństwa

- Urządzenie może obsługiwać jedynie osoba dorosła, przeszkolona, zaznajomiona z niniejszą instrukcją obsługi.
- Udobępniając urządzenie spalinoe, udostępnić także niniejszą instrukcję obsługi.
- Operator nie może przystępować do użytkowania urządzenia, jeśli jest zmęczony, chory lub pod wpływem alkoholu lub innych środków odurzających.
- Dzieciom oraz osobom niezaznajomionym z niniejszą instrukcją obsługi nie wolno posługiwać się urządzeniem.

- Przed przystąpieniem do pracy należy dokładnie obejrzeć teren koszenia i usunąć obce objekty, takie jak kretowiny, kamienie, zabawki, patyki, kable itp., które mogłyby być wyrzucone przez urządzenie podczas użytkowania.
- Praca urządzeniem może być wykonywana tylko przy dobrej widoczności, przy świetle dziennym lub mocnym oświetleniu sztucznym.
- Osoby postronne należy utrzymywać w oddaleniu. Niedopuszczalne jest uruchamianie urządzenia, jeśli w pobliżu znajdują się osoby postronne, które mogą być narażone na uderzenie przedmiotem wyrzucenym przez kosiarkę.
- Podczas pracy na pochyłościach i zboczach należy kosić w poprzek zbocza, nigdy w górę lub w dół.
- Należy zachować szczególną ostrożność podczas pracy przy zapadliskach, rowach lub nasypach, aby uniknąć urazów i wypadków. Szczególną uwagę zachować podczas wykonywania nawrotów, kiedy operator narażony jest na ryzyko utraty stateczności.
- Niedopuszczalne jest koszenie zboczy o stopniu pochylenia przekraczającym 15°.
- Zachować szczególną ostrożność podczas cofania lub ciągnięcia urządzenia do siebie.
- Przed rozpoczęciem pracy należy upewnić się, że wszystkie blokady startowe, osłony bezpieczeństwa i dzwignie hamulców działają prawidłowo. Należy je również regularnie kontrolować i sprawdzać w czasie pracy – praca urządzeniem, w którym blokady, osłony bezpieczeństwa i hamulce są uszkodzone jest niedozwolona.
- Przed rozpoczęciem pracy należy dokonać dokładnej inspekcji stanu urządzenia, połączeń skręcanych i stanu zespołu noża tnącego. Niedopuszczalne jest użytkowanie urządzenia z uszkodzonym lub zużyтым zespołem noża tnącego.
- Niedopuszczalne jest manipulowanie przy systemach i osłonach bezpieczeństwa urządzenia, niedopuszczalne jest ich odłączanie, blokowanie i zmienianie ich nastaw.
- Nie zaleca się, aby operator zmieniał lub manipulował przy plombowanych ustawieniach regulacji prędkości silnika.
- Kosiarka trawnikowa nie powinna pracować ani bez znajdującego się na swoim miejscu kompletnego pojemnika na trawę, ani bez znajdujących się na swoim miejscu osłon samozamykających w otworze wyrzutowym.
- Operator urządzenia musi używać bezpiecznego obuwia z przeciwpoślizgową ochroną stóp, niedopuszczalne jest użytkowanie urządzenia bosi, w sandałach lub w obuwiu z odkrytymi stopami. Operator musi też używać odpowiedniej odzieży ochronnej. Niedopuszczalne jest użytkowanie urządzenia w krótkich spodniach lub spodniach nieprzystosowanych.
- Operator urządzenia jest narażony na ekspozycję na hałas, dlatego należy stosować ochronniki słuchu.
- Operator urządzenia jest narażony na ekspozycję na drgania, dlatego należy zwracać szczególną uwagę na zmęczenie i zdolność do prawidłowej oceny możliwości użytkowania urządzenia. Należy planować odpowiednio pracę urządzeniem i rozkładać ją w czasie, robiąc odpowiednie, zależne od stanu operatora, przerwy w pracy, aby ograniczyć konsekwencje wpływu drgań.
- Kosiarka trawnikowa jest wyposażona w silnik spalinoe, w związku z tym z układu wydechowego wydostają się gazy wydechowe, które są toksyczne dla

człowieka. Niedopuszczalne jest uruchamianie urządzenia w zamkniętych pomieszczeniach, należy unikać ekspozycji i wdychania gazów wydechowych.

- Niedopuszczalne jest koszenie mokrej trawy, jak też użytkowanie urządzenia podczas występowania opadów atmosferycznych (deszcz, grad, śnieg itp.) oraz kiedy występuje ryzyko wystąpienia wyładowań atmosferycznych.
- Podczas obsługi urządzenia należy zachować bezpieczną odległość od samego urządzenia i od zespołu noża tnącego. Niedopuszczalne jest zbliżanie rąk lub nóg do obudowy kosiarki i do zespołu noża tnącego podczas pracy urządzenia. Obydwie ręce operatora podczas pracy powinny znajdować się na rękojeści urządzenia, w pozycji umożliwiającej pewne i bezpieczne posługiwanie się dźwignią hamulca.
- Benzyna jest wysoce łatwopalna. Podczas napełniania kosiarki paliwem i olejem należy zachowywać szczególną ostrożność. Niedopuszczalne jest uzupełnianie paliwa i oleju, kiedy silnik urządzenia jest gorący – ryzyko pożaru! Niedopuszczalne jest uzupełnianie paliwa i oleju, kiedy silnik urządzenia pracuje.
- Uzupełnianie paliwa i oleju należy przeprowadzać na świeżym powietrzu, podczas tych czynności niedopuszczalne jest palenie tytoniu i zbliżanie się z otwartymi źródłami ognia – ryzyko pożaru!
- Oparzy paliwa są szkodliwe dla zdrowia – niedopuszczalne jest jedzenie i picie podczas uzupełniania, należy unikać wdychania tych oparów.
- Podczas uzupełniania paliwa i oleju używać odpowiednich akcesoriów – lejków, rękawic itp.
- Jeśli podczas czynności uzupełniania paliwa i oleju doszło do ich rozlania, należy dokładnie wytrzeć wszystkie ich pozostałości.
- Niedopuszczalne jest otwieranie zbiornika paliwa i korka wlewu oleju podczas pracy silnika.
- Paliwo i olej należy przechowywać tylko w szczelnie zamkniętych, atestowanych pojemnikach, wyraźnie oznaczonych i przeznaczonych tylko do tego celu.
- Niedopuszczalne jest prowadzenie uruchomionego urządzenia przez obszary inne niż trawnik – chodniki, krawężniki, obrzeża itp.
- Przed czyszczeniem i konserwacją urządzenia należy wyłączyć silnik, upewnić się, że zespół noża tnącego się zatrzymał, a także zdjąć przewód przyłączeniowy świecy zapłonowej.
- Przy uderzeniu zespołu noża tnącego w obcy przedmiot należy wyłączyć silnik, upewnić się, że zespół noża tnącego się zatrzymał, dokonać inspekcji w celu sprawdzenia powstałych uszkodzeń. Niedopuszczalne jest praca urządzeniem, jeśli stwierdzono uszkodzenia zespołu noża tnącego, obudowy, osłon bezpieczeństwa lub jeśli występują nienaturalne wibracje.
- Nie dotykać tłumika i innych części silnika, kiedy silnik jest gorący – ryzyko oparzenia.
- Podczas pracy urządzenia nie należy go przechylać,

3. Opis urządzenia

Rys. A: 1. Rękojeść, 2. Dźwignia hamulca, 3. Uchwyt linki rozrusznika, 4. Korek wlewu paliwa, 5. Korek wlewu oleju, 6. Kosz na trawę, 7. Dźwignia regulacji wysokości cięcia, 8. Tłumik, 9. Przewód przyłączeniowy świecy zapłonowej, 10. Mieszek ręcznej pompy, 11. Filtr powietrza

4. Przeznaczenie urządzenia

To urządzenie przeznaczone jest jedynie do koszenia naturalnej trawy. Jakikolwiek inne, niż dedykowane użycie urządzenia jest niedopuszczalne. Dopuszcza się wykorzystanie urządzenia w pracach remontowo-budowlanych, warsztatach naprawczych, w pracach amatorskich przy równoczesnym przestrzeganiu warunków użytkowania i dopuszczalnych warunków pracy, zawartych w instrukcji obsługi.

5. Ograniczenia użycia

Urządzenie może być użytkowane tylko zgodnie zamieszczonymi poniżej „Dopuszczalnymi warunkami pracy”.

Samowolne zmiany w budowie mechanicznej i elektrycznej, wszelkie modyfikacje, czynności obsługowe nieopisane w instrukcji obsługi będą traktowane jako bezprawne i powodują natychmiastową utratę praw gwarancyjnych, a deklaracja zgodności traci ważność.

Użytkowanie niezgodne z przeznaczeniem, bądź niezgodnie z instrukcją obsługi spowoduje natychmiastową utratę praw gwarancyjnych.

Dopuszczalne warunki pracy
Urządzenie jest przeznaczone tylko do pracy na zewnątrz.
Nie pracować podczas występowania opadów atmosferycznych i ryzyka wystąpienia wyładowań atmosferycznych.

6. Dane techniczne

Model	DED8720-43CP
Szerokość koszenia [cm]	43
Moc silnika [kW]	2,7
Pojemność skokowa silnika [cm ³]	139
Maksymalna prędkość obrotowa silnika [min ⁻¹]	2800
Masa urządzenia [kg]	29
Wysokość koszenia [mm]	25-75
Pojemność zbiornika oleju [l]	0,6
Pojemność zbiornika paliwa [l]	1
Gwarantowany poziom mocy akustycznej L _{WA} [dB(A)]	96
Poziom ciśnienia akustycznego na stanowisku operatora L _{PA} [dB(A)]	81,5
Niepewność pomiaru K dla L _{PA} [dB(A)]	3
Poziom mocy akustycznej L _{WA} [dB(A)]	93,1
Niepewność pomiaru K dla L _{WA} [dB(A)]	0,71
Wartość drgań a _h [m/s ²]	2,895
Niepewność pomiaru K dla drgań [m/s ²]	1,5

Informacja na temat drgań i hałasu

Wartość łączna drgań a_h oraz niepewność pomiaru określono zgodnie z normą ISO 5395-1:2013 i podano w tabeli.

Emisja hałasu została określona zgodnie z ISO 5395-1:2013, wartości podano powyżej w tabeli.

UWAGA Hałas może spowodować uszkodzenie słuchu, podczas pracy zawsze używać środków ochrony słuchu!

Deklarowana łączna wartość drgań i hałasu została zmierzona zgodnie ze standardową metodą badania i może być wykorzystana do porównania jednego urządzenia z drugim. Podany poziom drgań i hałasu może być również wykorzystywany do wstępnej oceny narażenia na drgania i hałas.

Poziom drgań i hałasu podczas rzeczywistego użytkowania urządzenia może się różnić od zadeklarowanych wartości, w zależności od sposobu użycia narzędzi roboczych, w szczególności od rodzaju obrabianego przedmiotu oraz od konieczności określenia środków mających na celu ochronę operatora. Aby dokładnie oszacować narażenia w rzeczywistych warunkach użytkowania, należy wziąć pod uwagę wszystkie części cyklu operacyjnego, obejmujące także okresy, gdy urządzenie jest wyłączone lub gdy jest ono włączone, ale nie jest używane do pracy.

7. Przygotowanie do pracy

UWAGA Przed przystąpieniem do pracy urządzenie musi być kompletnie zmontowane i przygotowane według poniższych instrukcji.

Montaż rękojeści

Dolną część rękojeści obrócić wokół osi zamontowanych fabrycznie śrub (Rys. B, 1). Przez jeden z otworów oznaczonych L lub H (patrz: Rys. B) przełożyć śruby (Rys. B, 2). Wybór otworu przez użytkownika umożliwia regulację wysokości położenia rękojeści: w przypadku przełożenia śruby przez otwór oznaczony L, pozycja rękojeści będzie niższa, w przypadku przełożenia śruby przez otwór oznaczony jako H, pozycja rękojeści będzie niższa. Położenie należy dobrać odpowiednio do wzrostu operatora.

Następnie śruby (Rys. B, 2) zabezpieczyć podkładkami i nakrętkami motylkowymi (Rys. B, 3).

Górną część rękojeści nałożyć na dolną, zabezpieczyć śrubami (Rys. B, 4), podkładkami oraz nakrętkami motylkowymi (Rys. B, 5).

Przełożyć linkę hamulca przez otwór w dźwigni hamulca (Rys. C, 1). Upewnić się, że są zamocowane pewnie i nie wypadają.

Montaż kosza na trawę

UWAGA Kosiarka jest dostarczana z włożoną osłoną do mulczowania, którą należy wyjąć przed założeniem kosza na trawę (patrz: Rys. E)

W przypadku zamiaru koszenia trawy z założonym koszem na trawę: unieść tylną osłonę (Rys. D, 1), trzymając za uchwyt kosza (Rys. D, 2) założyć tak, aby zablokować go w gniazdach (Rys. D, 3).

Montaż osłony do mulczowania

W przypadku zamiaru koszenia trawy z mulczowaniem: unieść tylną osłonę (Rys. F, E), założyć osłonę do mulczowania (Rys. E, 2).

UWAGA Kosiarka wyposażona jest w silnik czterosuwowy, który jest dostarczany bez oleju silnikowego. Przed pierwszym użyciem należy uzupełnić olej.

Uzupełnianie oleju w silniku

Należy odkręcić korek wlewu oleju (Rys. A, 5) i wlać dedykowany olej. Ilość oleju, jaką należy uzupełnić jest określona w danych technicznych. Podczas uzupełniania poziomu oleju należy korzystać z lejka, a ewentualne rozlane pozostałości dokładnie wytrzeć.

Sprawdzanie poziomu oleju

Po pierwszym uzupełnieniu należy odczekać kilka minut, a następnie sprawdzić poziom oleju. W tym celu należy zaopatrzyć się w niepyłące czyściwo, wykręcić korek oleju i wytrzeć bagnet czyściwem. Następnie umieścić bagnet we wlewie oleju, bez dokręcania korka, jak pokazano na rysunku F (Rys. F, 1) – po wyciągnięciu bagnetu, poziom oleju powinien znajdować się pomiędzy wskazaniem minimalnym, oznaczonym literą L (Rys. F, 3) a wskazaniem maksymalnym, oznaczonym literą F (Rys. F, 2).

Tankowanie paliwa

UWAGA Oparzy benzyny są wysoce łatwopalne. Stosować się do wszystkich zaleceń zawartych w „Przepisach bezpieczeństwa” (punkt 2. instrukcji obsługi) podczas tankowania paliwa.

Odkręcić korek zbiornika paliwa (Rys. A, 4) i używając lejka (przeznaczonego tylko do tego rodzaju paliwa) uzupełnić poziom paliwa. Ilość paliwa, jaka mieści się w zbiorniku jest określona w danych technicznych. Nie wolno przekraczać maksymalnego poziomu paliwa (Rys. G, 1).

W przypadku rozlania paliwa dokładnie wytrzeć wszystkie pozostałości.

Ustawianie wysokości cięcia

W celu ustawienia wysokości cięcia należy odciągnąć w kierunku koła dźwignię regulacji (Rys. A, 7) i przestawić jej zatrask w odpowiednią zapadkę (Rys. H). Odpowiednią wysokość cięcia należy dobrać do rodzaju trawnika i wysokości trawy. Jeśli trawa jest wysoka, koszenie należy rozpocząć od najwyższej wysokości, stopniowo ją zmniejszając w razie potrzeby.

UWAGA Po ustawieniu żądanej wysokości cięcia upewnić się, że dźwignia regulacji jest zablokowana zatraskiem w otworze i nie porusza się w przód/tył kosiarki.

8. Włączanie urządzenia

UWAGA Przed uruchomieniem urządzenia bezwzględnie wykonać czynności opisane w rozdziale „Przygotowanie do pracy”.

UWAGA Przed uruchomieniem urządzenia upewnić się, że wszystkie dźwignie (hamulca, sprzęgła napędu) pracują prawidłowo. Regularnie sprawdzać ich działanie.

Pompowanie paliwa

Kiedy silnik jest zimny, przed uruchomieniem należy wcisnąć mieszkę ręcznej pompy paliwa (Rys. A, 10; Rys. G, 1). W zależności od temperatury otoczenia wcisnąć go odpowiednią liczbę razy:

Temperatura	< 0°C	0+10°C	10+20°C	> 20°C
Liczba wciśnień	3+4	2+3	1+2	1

Rozruch silnika

Dźwignię hamulca (Rys. A, 2) przyciągnąć do rękojści i trzymać. Pociągnąć za uchwyt linki rozrusznika (Rys. A, 3; Rys. J, 2), aby uruchomić silnik. Jeśli rozruch nie nastąpi za pierwszym razem, powtórzyc, cały czas trzymając dźwignię hamulca przyciągniętą do rękojści.

Zwolnienie dźwigni hamulca spowoduje zatrzymanie silnika. Silnik i zespół noża tnącego mogą się obracać przez chwilę po puszczeniu dźwigni hamulca, przed przystąpieniem do dalszych czynności należy upewnić się, że silnik zatrzymał się całkowicie.

9. Użytkowanie urządzenia

UWAGA Przed rozpoczęciem koszenia operator powinien się upewnić, że zapoznał się i stosuje się do wszystkich przepisów bezpieczeństwa (punkt 2. instrukcji obsługi).

Kosząc trawę należy poruszać się w liniach prostych, na zakładkę (tak, aby kolejne przejście pokrywało się częściowo z poprzednim).

W celu opróżnienia kosza na trawę należy zatrzymać urządzenie (puścić dźwignię hamulca – Rys. A, 2). Przed zdjęciem kosza upewnić się, że zespół noża tnącego zatrzymał się. Kosz na trawę zdejmować w odwrotnej kolejności względem zakładania (Rys. D).

Przed ponownym założeniem kosza na trawę upewnić się, że otwór wylotowy nie jest zapchany resztkami skoszonej trawy.

W przypadku koszenia z mulczowaniem, rozdrobniona trawa jest rozrzuca na przez kosiarkę równomiernie po całej powierzchni trawnika. Mulczowanie (inaczej: ściółkowanie) w normalnych warunkach użytkowania trawnika zabezpiecza grunt przed nadmierną erozją, a rozdrobniona trawa ulega biodegradacji, nawożąc trawnik.

W celu osiągnięcia optymalnej wydajności urządzenia, należy utrzymywać je w czystości. Regularnie podczas pracy wyłączać urządzenie i sprawdzać, czy resztki skoszonej trawy nie zapchały żadnego z otworów wyrzutowych.

10. Bieżące czynności obsługowe

UWAGA Wszystkie czynności obsługowe przeprowadzać przy wyłączonym silniku i zdjętym przewodzie przyłączeniowym świecy zapłonowej.

Po każdym użyciu należy wyłączyć, pozostawić do wystygnięcia i przeprowadzić oględziny oraz czyszczenie.

Odlączenie świecy zapłonowej (Rys. K)

Po wyłączeniu i wystudzeniu urządzenia ze świecy zapłonowej (Rys. K, 1) ściągnąć przewód przyłączeniowy (Rys. K, 2).

Czyszczenie

Urządzenie należy utrzymywać i przechowywać w czystości. Podczas czyszczenia przechylać urządzenie na bok tak, aby gaźnik znajdował się u góry, a tłumik u dołu. Nagromadzoną trawę wewnątrz obudowy usuwać za pomocą drewnianego, stępienego narzędzia, lub grubszego patyka. Zwracać szczególną uwagę na ostre krawędzie noża – występuje ryzyko skaleczenia.

Regularnie, po każdym użyciu czyścić kosz na trawę i sprawdzać pod kątem uszkodzeń. Jeśli do czyszczenia kosza użyto wody, przed przechowywaniem dokładnie osuszyć.

Obudowę kosiarki od góry i inne elementy czyścić przy użyciu miękkiej szmatki lub sprężonego powietrza. Nie używać rozpuszczalników i detergentów, mogą one uszkodzić elementy urządzenia!

Zespół noża tnącego

UWAGA Podczas prac związanych z konserwacją zespołu noża tnącego zawsze zakładać rękawice ochronne i zwracać szczególną uwagę na ostre krawędzie noża.

W celu wymiany lub demontażu i montażu noża tnącego należy zaopatrzyć się w drewniany klocek, który posłuży do zablokowania noża tak, aby nie obracał się podczas odkręcania. Podczas operacji dokręcania i odkręcania śruby nie wolno trzymać noża ręką!

Zespół noża tnącego składa się z uchwyt (Rys. L, 4), noża tnącego (Rys. L, 3), podkładki (Rys. J, 2) i śruby (Rys. J, 1). Do odkręcania i dokręcania śruby używać klucza płaskiego o odpowiednio długim ramieniu lub klucza udarowego. Podkładkę ułożyć tak, aby jej wklęsła strona była skierowana do ostrza, a wypukła w kierunku śruby.

Świeca zapłonowa

UWAGA Ostrożnie dokręcać świecę zapłonową po konserwacji. Świeca nie może być dokręcona zbyt luźno (luzy wyczuwalne pod palcem), ani też za mocno (nie należy do dokręcania świecy używać przedłużanych dźwigni ani kluczy elektrycznych).

Stan świecy zapłonowej należy regularnie kontrolować. Sprawdzać też stan przewodu przyłączeniowego świecy, czy nie jest zużyty, czy izolacja nie jest popękana lub sparciała.

Świecę odkręcać i dokręcać ręcznie, przy użyciu dołączonego klucza do świecy.

Czyścić elektrody świecy za pomocą szczotki drucianej. Za pomocą szczeliniomierza sprawdzać, jaka jest odległość między elektrodami – jej szerokość powinna ona zawierać się pomiędzy 0,7 a 0,8 mm.

Sprawdzanie poziomu oleju, spuszczenie oleju

W celu sprawdzenia i uzupełnienia poziomu oleju postępować, jak opisano w rozdziale 7. Instrukcji obsługi.

Spuszczenie oleju możliwe jest przez śrubę spustową, która znajduje się na dole szyjki pod korkiem wlewu oleju (Rys. M, 1). Nie dopuszczać, aby zużyty olej rozlewał się na ziemię – należy zebrać go do odpowiedniego pojemnika i utylizować zgodnie z lokalnymi przepisami.

Czyszczenie filtra powietrza

Wcisnąwszy zatrzaski (Rys. N, 1) zdjąć pokrywę filtra powietrza (Rys. N, 2). Wewnątrz znajduje się filtr (rys. N, 3).

Jeśli filtr jest są uszkodzony, należy go bezwzględnie wymienić.

Czyścić filtr za pomocą sprężonego powietrza, przedmuchiwać od strony wewnętrznej filtra na zewnątrz. Nie używać szczotek ani detergentów!

Miękką szmatką wytrzeć brud z podstawy filtra (Rys. N, 4) zwracając szczególną uwagę, żeby nic nie dostało się do otworów i przewodu powietrznego!

Montaż filtra przeprowadzać w odwrotnej kolejności, upewniając się, że jest ułożony poprawnie w pokrywie (Rys. N, 2), nie ma pofalowanych krawędzi ani wybrzuszeń.

Spuszczanie paliwa

W przypadku przechowywania urządzenia bez uruchamiania przez czas dłuższy niż miesiąc, należy spuścić paliwo ze zbiornika paliwa, używając do tego celu dedykowanej pompy do paliwa (brak w komplecie).

Należy spuścić również z gaźnika. Patrząc od przodu kosiarki, gaźnik będzie widoczny za osłoną filtra powietrza (Rys. K, 2). Odkręcić śrubę spustową (Rys. K, 1) i zebrać resztkę paliwa z gaźnika do odpowiedniego pojemnika. Ewentualne pozostałości dokładnie wytrzeć.

Nastawa napięcia linek

UWAGA Jeżeli użytkownik nie posiada odpowiedniej wiedzy i doświadczenia w zakresie regulacji, nie powinien samodzielnie przeprowadzać opisanych poniżej czynności – w takim przypadku należy zwrócić się do autoryzowanego serwisu.

Wraz z czasem użytkowania urządzenia dochodzi do naturalnego zużycia i rozciągnięcia się linek hamulca i sprzęgła napędu. Jeśli zachodzi potrzeba, użytkownik może samodzielnie dokonać nastawy napięcia linek.

Przechowywanie i transport

Jeżeli urządzenie nie będzie użytkowane przez dłuższy czas (ponad miesiąc), należy je dokładnie oczyścić i spuścić paliwo ze zbiornika oraz gaźnika, a także olej z silnika postępując zgodnie z opisanymi powyżej instrukcjami.

Urządzenie oraz inne elementy wymienione w komplecie należy transportować w miarę możliwości w oryginalnym opakowaniu, w sposób nienaruszający ich na działanie szkodliwych warunków otoczenia takich jak: wilgoć, opady atmosferyczne, wysoka temperatura (powyżej 50°C), nacisk mogący skutkować uszkodzeniem mechanicznym i innych, mogących mieć negatywny wpływ na opakowanie lub jego zawartość.

Plan przeglądów

	Przed każdym użyciem	Po pierwszym miesiącu (lub po 5 h pracy)	Co 3 miesiące (lub co 25 h pracy)	Co pół roku (lub co 50 h pracy)	Co roku (lub co 100 h pracy)	Co 2 lata (lub co 250 h pracy)
Przeglądy możliwe do samodzielnego wykonania						
Olej silnikowy	Sprawdzenie	X				
	Wymiana		X	X		
Filtr powietrza	Sprawdzenie	X				
	Czyszczenie		X			
Świeca zapłonowa	Wymiana				X	
	Sprawdzenie i nastawa				X	
Zbiornik paliwa			X			
Napięcie linek	Sprawdzenie	X				
	Regulacja				X	
Przewód paliwowy	Sprawdzenie					X
	Wymiana					X
Przeglądy do wykonania w autoryzowanym serwisie						
Luz na zaworach	Sprawdzenie i nastawa				X	
Komora spalania	Czyszczenie				X	

11. Części zamienne i akcesoria

Oferowane akcesoria:

DED87309 – filtr powietrza

DED87306 – ostrze do kosiarki

DED87312 – świeca zapłonowa

DEGL07A (0,6L), DEGL07B (1L) – oleje silnikowe

UWAGA Użycie nieoryginalnych części (noży tnących itp.) może prowadzić do uszkodzenia kosiarki, a także w skrajnym przypadku do poważnych obrażeń ciała.

W celu zakupu części zamiennych i akcesoriów należy skontaktować się z serwisem Dedra Exim. Dane kontaktowe znajdują się na 1. stronie instrukcji. Przy zamawianiu części zamiennych prosimy podać numer partii umieszczony na tabliczce znamionowej oraz numer części z rysunku złożeniowego. W okresie gwarancyjnym naprawy dokonywane są na zasadach podanych w karcie gwarancyjnej. Reklamowany produkt prosimy przekazać do naprawy w miejscu zakupu (sprzedawca zobowiązany jest przyjąć reklamowany produkt), przesłać do serwisu centralnego Dedra Exim lub przesłać do serwisu najbliższego względem miejsca zamieszkania (lista serwisów na stronie www.dedra.pl). Prosimy uprzejmie dołączyć wypełnioną kartę gwarancyjną. Po okresie gwarancyjnym naprawy wykonuje serwis centralny. Uszkodzony produkt należy przesłać do serwisu (koszty wysyłki pokrywa użytkownik).

12. Samodzielne usuwanie usterek

UWAGA Przed przystąpieniem do samodzielnego usuwania usterek odłączyć urządzenie od zasilania.

Problem	Przyczyna	Rozwiązanie
Silnik nie chce się uruchomić	Brak paliwa	Uzupełnić paliwo
	Złej jakości paliwo	Spuścić paliwo ze zbiornika i z gaźnika, zmienić paliwo
	Źle podłączona świeca zapłonowa	Sprawdzić podłączenie świecy zapłonowej, poprawić
	Świeca zapłonowa zalana paliwem	Wykręcić świecę zapłonową, oczyścić, wysuszyć i założyć ponownie
	Uszkodzona świeca zapłonowa	Wymienić świecę zapłonową
	Uszkodzony gaźnik	Przekazać urządzenie do serwisu
	Uszkodzenie układu zapłonu	Przekazać urządzenie do serwisu
Silnik nie pracuje z pełną mocą	Zatkany filtr powietrza	Sprawdzić i oczyścić filtr powietrza, w razie potrzeby wymienić
	Złej jakości paliwo	Spuścić paliwo ze zbiornika i z gaźnika, zmienić paliwo
	Uszkodzony gaźnik	Przekazać urządzenie do serwisu
	Uszkodzenie układu zapłonu	Przekazać urządzenie do serwisu
	Zablokowane zawory silnika	Przekazać urządzenie do serwisu
Kosiarka gubi trawę, mimo założonego kosza na trawę	Założony wkład do mulczowania	Wyjąć wkład do mulczowania
	Pełen kosz na trawę	Sprawdzić kosz, opróżnić
Urządzenie wpada w nienaturalne wibracje	Niewyważony lub źle wyważony nóż tnący	Przekazać nóż do wyważenia kompetentnej osobie
	Skrzywiony wał po uderzeniu w przeszkodę	Przekazać urządzenie do serwisu

13. Kompletacja urządzenia

1. Kosiarka – 1 szt., 2. Kosz na trawę – 1 szt., 3. Osłona do mulczowania – 1 szt., 4. Śruba rękojeści z podkładką i nakrętką motylkową – 4 kpl., 5. Wsporniki tylnie osłony – 2 szt.

14. Wykaz części do rysunku złożeniowego

LP	Nazwa części	LP	Nazwa części
1	Silnik	28	Osłona gumowa łożyska
2	Łącznik	29	Osłona kanału wyrzutowego
3	Sprężyna	30	Sprężyna osłony
4	Osłona noża tnącego	31	Wkręt
5	Wkręt	32	Śruba
6	Oś geometryczna	33	Zębatka regulacji wysokości cięcia
7	Klin	34	Wspornik prawej części rękojeści
8	Podkładka uchwytu noża	35	Pręt osłony kanału wyrzutowego
9	Uchwyt noża	36	Nakrętka
10	Nóż 43 cm	37	Wspornik lewej części rękojeści
11	Podkładka	38	Nakrętka
12	Śruba	39	Rękojeść
13	Zaślepka koła	40	Pokrętko
14	Nakrętka	41	Rękojeść
15	Koło	42	Linka sprzęgła
16	Drut	43	Pałak hamulca
17	Blokada osi przedniej	44	Wkręt
18	Oś przednia	45	Zaczep szarpanki
19	Podkładka falista	46	Wkręt
20	Oś geometryczna	47	Uchwyt linki
21	Zaślepka koła	48	Rama zbiornika na urobek
22	Koło	49	Kosz na trawę
23	Uszczelka	50	Wkręt
24	Dźwignia regulacji wysokości cięcia	51	Nakrętka
25	Mocowanie uchwytu	52	Śruba

26	Oś tylna	53	Osłona rękojeści głównej
27	Pierścień ustalający		

Karta gwarancyjna
na

Kosiarka spalinowa

Nr katalogowy: nr partii:

(zwane dalej Produktem)

Data zakupu Produktu:

Pieczęć sprzedawcy

Data i podpis sprzedawcy:

Oświadczenie Użytkownika:

Potwierdzam, że zostałem poinformowany o warunkach gwarancji oraz skutkach nieprzestrzegania wytycznych zawartych w Instrukcji obsługi i karcie gwarancyjnej. Warunki niniejszej gwarancji są mi znane, co potwierdzam własnoręcznym podpisem:

.....

Data i miejsce

.....

Podpis Użytkownika

I. Odpowiedzialność za Produkt

1. Gwarant – Dedra Exim Sp. z o.o. z siedzibą w Pruszkowie, adres: ul. 3 Maja 8, 05-800 Pruszków, KRS 0000062517, Sąd Rejonowy dla m.st. Warszawy w Warszawie, XIV Wydział Gospodarczy Krajowego Rejestru Sądowego, NIP 527-020-49-33, kapitał zakładowy: 100 980.00 zł.
2. Na warunkach określonych w niniejszej karcie gwarancyjnej Gwarant udziela gwarancji na Produkt, pochodzący z dystrybucji Gwaranta.
3. Odpowiedzialność z tytułu gwarancji obejmuje tylko wady powstałe z przyczyn tkwiących w Produkcie w momencie jego wydania Użytkownikowi.
4. Z tytułu gwarancji Użytkownik, uzyskuje prawo do bezpłatnej naprawy Produktu, o ile wada ujawniła się w okresie gwarancji. Sposób naprawy Produktu (metoda wykonania naprawy) zależy od decyzji Gwaranta. W przypadku stwierdzenia przez Gwaranta braku możliwości naprawy Gwarant zastrzega sobie prawo wymiany wadliwego elementu albo całego Produktu na wolny od wad, obniżenia ceny Produktu lub odstąpienia od umowy.
5. W stosunku do Użytkownika, który nie jest konsumentem w rozumieniu ustawy z dnia 23 kwietnia 1964r. Kodeks cywilny, odpowiedzialność odszkodowawcza Gwaranta za szkody wynikające z niniejszej gwarancji i/lub w związku z jej zawarciem i wykonywaniem, bez względu na tytuł prawny, jest ograniczona maksymalnie do wysokości wartości wadliwego Produktu.

II. Okres gwarancji

Elementy Produktu	Czas trwania ochrony gwarancyjnej
Kosiarka	24 miesiące, licząc od daty zakupu Produktu uwidocznionej w niniejszej karcie gwarancyjnej
Nóż tnący, filtr powietrza, świeca zapłonowa	Elementy nieobjęte gwarancją

III. Warunki skorzystania z gwarancji

1. Przedstawienie przez Użytkownika wypełnionej karty gwarancyjnej Produktu oraz uprawdopodobnienie przez Użytkownika okoliczności zakupu Produktu, np. poprzez przedstawienie paragonu, faktury, itd. W celu sprawnego przeprowadzenia reklamacji zaleca się aby Użytkownik przekazał wraz z Produktem do reklamacji wszystkie elementy określone w „Kompletacji urządzenia” zawartej w Instrukcji obsługi.
2. Stosowanie się przez Użytkownika do zaleceń zawartych w Instrukcji obsługi i karcie gwarancyjnej.
3. Gwarancja obejmuje tylko obszar Rzeczypospolitej Polskiej i UE.
4. Gwarancja nie obejmuje wad Produktu powstałych w szczególności na skutek:
 - a. Nieprzestrzegania przez Użytkownika warunków określonych w Instrukcji obsługi, w szczególności w zakresie prawidłowej eksploatacji, konserwacji i czyszczenia;
 - b. Zastosowania przez Użytkownika środków czyszczących lub konserwujących niezgodnych z Instrukcją obsługi;
 - c. Nieodpowiedniego przechowywania i transportu Produktu przez Użytkownika;
 - d. Samowolnych zmian i/lub przeróbek Produktu przez Użytkownika, które nie były uzgodnione z Gwarantem;
 - e. Zastosowania przez Użytkownika w Produkcie materiałów eksploatacyjnych niezgodnych z Instrukcją obsługi.
5. Użytkownik, który nie jest konsumentem w rozumieniu ustawy z dnia 23 kwietnia 1964r. Kodeks cywilny, traci gwarancję na Produkt, w którym:
 - numery seryjne, oznaczenia dat i tabliczki znamionowe zostały usunięte, zmienione lub uszkodzone przez Użytkownika;
 - pomyły zostały uszkodzone przez Użytkownika lub noszą ślady manipulacji Użytkownika.
6. Uwaga! Czynności związane z codzienną obsługą Produktu, wynikające m.in. z Instrukcji obsługi Użytkownik wykonuje we własnym zakresie i na swój koszt.

IV. Procedura reklamacyjna

1. W przypadku stwierdzenia nieprawidłowej pracy Produktu, przed dokonaniem zgłoszenia reklamacyjnego należy upewnić się czy wszystkie czynności określone w szczególności w Instrukcji obsługi zostały wykonane w sposób prawidłowy.

2. Zgłoszenie reklamacji zaleca się dokonać niezwłocznie, najlepiej w terminie 7 dni od daty zauważenia wady Produktu. Użytkownik, który nie jest konsumentem w rozumieniu ustawy z dnia 23 kwietnia 1964r. Kodeks cywilny traci uprawnienia wynikające z niniejszej gwarancji w przypadku niezgłoszenia reklamacji w terminie 7 dni.

3. Zgłoszenie reklamacji można dokonać m.in. w punkcie zakupu Produktu, w serwisie gwarancyjnym lub pisemnie na adres: Dedra Exim Sp. z o.o., ul. 3 Maja 8, 05-800 Pruszków.

4. Użytkownik może złożyć reklamację przy wykorzystaniu formularza dostępnego na stronie internetowej www.dedra.pl. („Formularz zgłoszenia reklamacji z tytułu gwarancji”).

5. Adresy serwisów gwarancyjnych dla poszczególnych krajów dostępne są na stronie www.dedra.pl. W przypadku braku serwisu gwarancyjnego dla danego kraju zgłoszenia reklamacyjne z tytułu gwarancji zaleca się kierować na adres: Dedra Exim Sp. z o.o. ul. 3 Maja 8, 05-800 Pruszków (Polska).

6. Mając na uwadze bezpieczeństwo Użytkownika zakazuje się korzystania z wadliwego Produktu.

7. Uwaga! Korzystanie z wadliwego Produktu jest niebezpieczne dla zdrowia i życia Użytkownika.

8. Wykonanie obowiązków wynikających z gwarancji nastąpi w terminie 14 dni roboczych, licząc od dnia dostarczenia reklamowanego Produktu przez Użytkownika.

9. Przed dostarczeniem wadliwego Produktu do reklamacji zaleca się jego oczyszczenie. Reklamowany Produkt zaleca się dokładnie zabezpieczyć przed uszkodzeniami w transporcie (zaleca się dostarczyć reklamowany Produkt w oryginalnym opakowaniu).

10. Okres gwarancji ulega przedłużeniu o czas, w ciągu którego wskutek wady Produktu objętego gwarancją Użytkownik nie mógł z niego korzystać.

Gwarancja nie wyłącza, nie ogranicza, ani nie zawiesza uprawnień Użytkownika wynikających z przepisów o rękojmi za wady rzeczy sprzedanej.

CZ Obsah

1. Snímky a obrázky
2. Bezpečnostní předpisy
3. Popis zařízení
4. Určení nástroje
5. Omezení použití
6. Technické údaje
7. Příprava k práci
8. Zapínání nástroje
9. Použití nástroje
10. Aktuální provozní práce
11. Náhradní díly a příslušenství
12. Samostatné odstranění závad
13. Výbava nástroje
14. Záruční list

Příklad originálního návodu

Prohlášení o shodě bylo připojeno k návodu jako jednotlivý dokument. V případě chybějícího prohlášení o shodě kontaktujte Dedra Exim Sp. z o.o.

⚠ POZOR Při práci se zařízením vždy dodržujte základní zásady bezpečnosti práce, abyste zabránili vzniku požáru, úrazu elektrickým proudem nebo mechanickému poranění.

Před prvním použitím zařízení si přečtěte pozorně návod k obsluze. Návod k obsluze a prohlášení o shodě si uschovejte. Přísné dodržování pokynů a doporučení uvedených v návodu k obsluze bude mít vliv na prodloužení životnosti zařízení.

Při práci bezpodmínečně dodržujte bezpečnostní pokyny.

Pokud předáte zařízení jiné osobě, předejte jí také návod k obsluze a prohlášení o shodě. Firma Dedra Exim nenese odpovědnost za nehody způsobené nedodržáním bezpečnostních pokynů. Pečlivě si přečtěte všechny bezpečnostní pokyny a návod k obsluze. Nedodržování varování a pokynů může mít za následek nehodu, požár a/nebo vážný úraz.

2. Bezpečnostní předpisy

- Zařízení může obsluhovat pouze dospělá, zaškolená osoba, seznámená s tímto návodem k obsluze.
- Při zapůjčení motorového zařízení předejte také tento návod k obsluze.
- Zařízení se nepokoušejte používat, pokud jste unavení, nemocní nebo pod vlivem alkoholu nebo jiných drog.
- Děti a osoby neseznámené s tímto návodem k obsluze nesmí používat zařízení.
- Před zahájením práce pečlivě zkontrolujte sečenou plochu a odstraňte cizí předměty, jako jsou krtiny, kameny, hračky, větve, kabely atp., které by mohla sekačka vymrštít při práci.
- Se zařízením pracujte pouze při dobré viditelnosti, za denního světla nebo za silného umělého osvětlení.
- Nezáčastněné osoby se musí zdržovat v bezpečné vzdálenosti. Sekačku nespustíte, pokud jsou v blízkosti nezáčastněné osoby, které mohou být vystaveny nárazu předmětem vymrštěným sekačkou.
- Při práci na svazích sekejte napříč svahem, nikdy nahoru nebo dolů.
- Při práci na svazích a klesání, v příkopech nebo na náspech buďte opatrní, abyste se vyhnuli zranění nebo nehodě. Zvláštní pozornost věnujte manévřům otáčení, kde můžete ztratit stabilitu.
- Nesečte svahy se sklonem větším než 15 °.
- Při couvání nebo tažení zařízení směrem k sobě buďte zvlášť opatrní.
- Před zahájením práce se ujistěte, že všechny startovací pojistky, ochranné kryty a brzdové páky správně fungují. Také je pravidelně kontrolujte a sledujte při práci – práce se zařízením, na kterém jsou poškozeny pojistky, ochranné kryty a brzdy, je zakázána.
- Před zahájením práce důkladně zkontrolujte stav stroje, šroubové spoje a stav žacího nože. Nepoužívejte zařízení s poškozeným nebo opotřebovaným žacím nožem.

- Je zakázána manipulace s ochrannými systémy a kryty zařízení, Neodpojujte, neblokuje a neměňte jejich nastavení.
- Nedoporučuje se měnit nebo upravovat zaplombované nastavení rychlosti otáček motoru.
- Se sekačku nepracujte bez nasazeného kompletního koše na trávu ani bez samouzavíracích klapek umístěných ve výstupním otvoru.
- Při práci používejte bezpečnostní obuv s protiskluzovou ochranou nohou, nepoužívejte zařízení naboso, v sandálech nebo otevřeně obuvi. Používejte také vhodný ochranný oděv. Se zařízením nepracujte v kratasech nebo nevhodných kalhotách.
- Při práci se zařízením jste vystaveni hluku, proto používejte chrániče sluchu.
- Při práci se zařízením jste vystaveni vibracím, proto věnujte zvláštní pozornost únavě a schopnosti správně posoudit použití zařízení. Práci se zařízením si plánujte a rozložte do časových intervalů, dělejte bezpečnostní přestávky v závislosti na tom, jak se cítíte, abyste omezili následky vibrací.
- Sekačka je vybavena benzinovým motorem, a proto z výfuku unikají výfukové plyny, které jsou pro člověka toxické. Nepoužívejte zařízení v uzavřených prostorách, vyhněte se expozici a vdechování výfukových plynů.
- Nesečte mokrou trávu a nevystavujte zařízení působení atmosférických srážek (déšť, kroupy, sníh atp.) a když vznikne nebezpečí atmosférických výbojů.
- Při práci se zařízením dodržujte bezpečnou vzdálenost od samotného zařízení a sestavy žacího nože. Nepřibližujte ruce nebo nohy ke krytu sekačky a sestavy řezného nože při práci zařízením. Při práci mějte obě ruce na rukojeti zařízení v poloze, která umožňuje jisté a bezpečné používání brzdové páky.
- Benzin je vysoce hořlavá látka. Při plnění sekačky palivem a olejem buďte velmi opatrní. Palivo a olej nenalévejte, když je motor sekačky horký – nebezpečí požáru! Palivo a olej nedoplňujte, když je motor v chodu.
- Palivo a olej doplňujte na čerstvém vzduchu, při těchto činnostech nekuřte a nepřibližujte se k otevřeným zdrojům ohně – nebezpečí požáru!
- Výpary paliva jsou zdraví škodlivé – při doplňování nejzte a nepijte a vyhněte se vdechování těchto výparů.
- Při doplňování paliva a oleje používejte vhodné příslušenství – trychtýře, rukavice atp.
- Pokud se palivo a olej rozlijí při doplňování, důkladně setřete všechny zbytky.
- Neotevírejte palivovou nádrž a zátku plicního hrdla, když je motor v chodu.
- Palivo a olej skladujte pouze v těsně uzavřených, atestovaných nádobách, zřetelně označených a určených pouze k tomuto účelu.
- S nastartovanou sekačkou nejezděte po terénu jiném než trávník – chodníky, obrubníky, krajnice atp.
- Před čištěním a údržbou zařízení vypněte motor, ujistěte se, že sestava řezného nože se zastavila, a odpojte připojovací kabel zapalovací svíčky.
- Při nárazu sestavy řezného nože do cizího předmětu vypněte motor, ujistěte se, že se sestava řezného nože zastavila a zkontrolujte, zda nevzniklo poškození. Nepracujte se zařízením, pokud zjistíte poškození sestavy řezného nože, pouzdra, ochranných krytů nebo pokud vznikají nepřírozené vibrace.
- Nedotýkejte se tlumiče výfuku a jiných částí motoru, když je motor horký – nebezpečí popálení.
- Při práci sekačku nenaklánějte,

3. Popis zařízení

Obr. A: 1. Rukojeť, 2. Brzdová páka, 3. Rukojeť lanka startéru, 4. Víčko palivové nádrže, 5. Víčko palivové nádrže, 6. Zachycovač trávy, 7. Páka pro nastavení výšky sečení, 8. Tlumič výfuku, 9. Připojovací kabel zapalovací svíčky, 10. Vinovce ručního čerpadla, 11. Vzduchový filtr

4. Určení zařízení

⚠ POZOR Toto zařízení je určeno pouze pro sečení přírodní trávy Jakékoli jiné, než doporučené použití zařízení není dovoleno.

Zařízení můžete používat pro stavebně-renovační práce, v autoservisech, pro hobby použití, se současným dodržáním podmínek používání a přípustných provozních podmínek uvedených v návodu k obsluze.

5. Omezení použití

Zařízení můžete používat pouze v souladu s níže uvedenými „Přípustnými provozními podmínkami“.

Svépomocně změny mechanické a elektrické konstrukce, veškeré úpravy, servisní činnosti nepopsané v návodu k obsluze se budou považovat za nezákonné a způsobí okamžitou ztrátu záručních nároků.

Používání v rozporu s určením nebo v rozporu s návodem k obsluze bude mít za následek okamžitou ztrátu záručních nároků.

Přípustné provozní podmínky
Zařízení je určeno pouze pro práci venku. Nepracujte při atmosférických srážkách a nebezpečí vzniku atmosférických výbojů.

6. Technické údaje

Model	DED8720-43CP
Šířka sečení [cm]	43
Výkon motoru [kW]	2,7
Zdvihový objem motoru [cm ³]	139
Maximální otáčky motoru [min ⁻¹]	2800
Hmotnost zařízení [kg]	29
Výška sečení [mm]	25-75
Objem oleje [l]	0,6
Objem palivové nádrže [l]	1
Zaručená hladina akustického výkonu LWA [dB(A)]	96
Hladina akustického tlaku na místě uživatele LpA [dB(A)]	81,5
Nejistota měření K pro LpA [dB(A)]	3
Úroveň akustického výkonu LWA [dB(A)]	93,1
Nejistota měření K pro LWA [dB(A)]	0,71