



Lodówka

Instrukcja obsługi

BRB26*0*/BRB26*1*/BRB30*0*/BRB30*1*

SEPOL

Urządzenie do zabudowy

SAMSUNG

Spis treści

Informacje dotyczące bezpieczeństwa	3
Ważne informacje na temat instrukcji bezpieczeństwa	3
Ważne symbole i środki ostrożności:	5
Ważne środki ostrożności	7
Istotne ostrzeżenia dotyczące transportu i miejsca instalacji urządzenia	11
Krytyczne ostrzeżenia dotyczące instalacji	11
Przestrogi dotyczące instalacji	16
Krytyczne ostrzeżenia dotyczące użytkowania	16
Przestrogi dotyczące użytkowania	22
Przestrogi dotyczące czyszczenia	25
Krytyczne ostrzeżenia dotyczące utylizacji	28
Dodatkowe wskazówki eksploatacyjne	29
Instrukcje dotyczące zużytego sprzętu elektrycznego i elektronicznego	31
Instalacja	32
Opis lodówki	32
Instalacja krok po kroku	33
Obsługa	44
Panel funkcji	44
Informacje o przechowywaniu żywności	48
Konserwacja	50
Obsługa i konserwacja	50
Czyszczenie	52
Wymiana	52
Rozwiązywanie problemów	53
Informacje ogólne	53
Czy z lodówki dochodzą nietypowe dźwięki?	55
Dodatek	57
Instrukcje bezpieczeństwa	57
Instrukcja instalacji	57
Instrukcje dotyczące temperatury	58
Informacje dotyczące modelu i zamawiania części zamiennych	61

Informacje dotyczące bezpieczeństwa

Przed rozpoczęciem korzystania z nowej lodówki firmy Samsung prosimy przeczytać dokładnie niniejszy podręcznik, aby uzyskać informacje na temat bezpiecznej i efektywnej obsługi funkcji, które oferuje nowe urządzenie.

Ważne informacje na temat instrukcji bezpieczeństwa

- Ostrzeżenia i ważne informacje o bezpieczeństwie zawarte w niniejszej instrukcji nie obejmują wszystkich możliwych warunków ani sytuacji, które mogą mieć miejsce. Odpowiedzialność za ostrożne i rozważne postępowanie z urządzeniem podczas instalacji, konserwacji i obsługi urządzenia spoczywa na użytkowniku.
- Ponieważ niniejsza instrukcja obsługi jest przeznaczona do różnych modeli lodówki, specyfikacja posiadanego modelu może nieznacznie różnić się od przedstawionej w tej instrukcji, a niektóre ostrzeżenia mogą go nie dotyczyć. Z wszelkimi pytaniami lub wątpliwościami należy zgłaszać się do najbliższego punktu serwisowego. Pomoc i informacje dostępne są również na stronie internetowej www.samsung.com.
- Czynnikiem chłodniczym jest R-600a lub R-134a. Na tabliczce sprężarki z tyłu urządzenia lub na tabliczce znamionowej umieszczonej wewnątrz lodówki należy sprawdzić, jaki czynnik chłodniczy został użyty w urządzeniu. Jeśli produkt zawiera łatwopalny gaz (czynnik chłodniczy R-600a), należy skontaktować się z lokalnymi władzami w sprawie jego bezpiecznej utylizacji.

Informacje dotyczące bezpieczeństwa

- Aby zapobiec powstaniu łatwopalnej mieszaniny gazu z powietrzem w razie wystąpienia nieszczelności w obiegu chłodniczym, wielkość pomieszczenia, w którym może znajdować się urządzenie, zależy od ilości stosowanego czynnika chłodniczego.
- Serwisowanie urządzenia jest niebezpieczne dla osób innych niż pracownik autoryzowanego punktu serwisowego.
- Nie wolno włączać urządzenia noszącego oznaki uszkodzenia. W razie wątpliwości należy skontaktować się ze sprzedawcą. Wymagana wielkość pomieszczenia to 1 m³ na każde 8 g czynnika chłodniczego R-600a wewnątrz urządzenia.
Ilość czynnika chłodniczego wewnątrz danego urządzenia podano na tabliczce identyfikacyjnej umieszczonej w jego wnętrzu.
- Czynnik chłodniczy wyciekający z przewodów rurowych może ulec zapłonowi lub spowodować uszkodzenie wzroku. W przypadku wycieku czynnika chłodniczego z przewodów rurowych należy unikać otwartego ognia w pobliżu urządzenia. Wszystkie przedmioty palne należy odsunąć od lodówki i natychmiast przewietrzyć pomieszczenie.
 - W przeciwnym wypadku może dojść do pożaru lub wybuchu.
- Aby uniknąć zanieczyszczenia żywności, należy przestrzegać poniższych wskazówek:
 - Otwarcie drzwi na dłuższy czas może spowodować znaczny wzrost temperatury w komorach urządzenia.

- Należy regularnie czyścić powierzchnie, które mogą mieć kontakt z żywnością, oraz dostępne systemy odprowadzania skroplin.
- Należy czyścić zbiorniki na wodę, jeśli nie były używane przez 48 godzin; instalację wodną podłączoną do sieci wodociągowej należy przepłukać, jeśli woda nie była pobierana przez 5 dni.
- Surowe mięso i ryby należy przechowywać w odpowiednich pojemnikach w lodówce, tak aby nie wchodziły w kontakt z innymi produktami, a woda po ich rozmrożeniu nie kapała na nie.
- Komory na żywność mrożoną oznaczone dwoma gwiazdkami nadają się do przechowywania żywności wstępnie mrożonej, przechowywania lub wytwarzania lodów i kostek lodu.
- Komory oznaczone jedną, dwoma i trzema gwiazdkami nie nadają się do zamrażania świeżej żywności.
- Jeśli urządzenie chłodnicze ma być przez dłuższy czas nieużywane, należy je wyłączyć, rozmrozić, wyczyścić, osuszyć i pozostawić otwarte drzwi, aby zapobiec rozwojowi pleśni wewnątrz urządzenia.

Ważne symbole i środki ostrożności:

Należy przestrzegać wszystkich instrukcji bezpieczeństwa podanych w niniejszej instrukcji obsługi. W instrukcji obsługi zostały zastosowane poniższe symbole bezpieczeństwa.

OSTRZEŻENIE

Niebezpieczeństwo lub niebezpieczne postępowanie, które może skutkować **poważnymi obrażeniami ciała, szkodami materialnymi i/lub śmiercią.**

PRZESTROGA

Niebezpieczeństwo lub niebezpieczne postępowanie, które może skutkować **poważnymi obrażeniami ciała i/lub szkodami materialnymi.**

UWAGA

Przydatne informacje pomagające zrozumieć działanie lodówki lub w pełni korzystać z jej funkcji.

Przedstawione symbole ostrzegawcze mają zapobiec obrażeniom użytkownika i innych osób.

Należy bezwzględnie stosować się do nich.

Po zapoznaniu się z tą częścią należy ją zachować na przyszłość.

Ważne środki ostrożności



Ostrzeżenie: ryzyko pożaru / materiały łatwopalne

OSTRZEŻENIE

- Podczas ustawiania urządzenia należy upewnić się, że przewód zasilający nie jest przyciśnięty ani uszkodzony.
- Z tyłu urządzenia nie należy umieszczać listew zasilających ani przenośnych zasilaczy.
- Otwory wentylacyjne w obudowie urządzenia lub w konstrukcji zabudowy nie mogą być zasłonięte.
- Nie należy stosować urządzeń mechanicznych ani innych sposobów przyspieszenia procesu rozmrażania z wyjątkiem zalecanych przez producenta.
- Należy uważać, aby nie uszkodzić obiegu czynnika chłodniczego.
- Wewnątrz komory do przechowywania żywności nie należy używać żadnych urządzeń elektrycznych innych niż zalecane przez producenta.
- Urządzenie nie jest przeznaczone do użytku przez osoby (w tym dzieci) o niepełnej sprawności fizycznej, zmysłowej lub umysłowej lub mające braki w doświadczeniu i wiedzy, o ile nie są one nadzorowane lub instruowane w zakresie obsługi urządzenia przez osobę, która odpowiada za ich bezpieczeństwo.

Informacje dotyczące bezpieczeństwa

- Niniejsze urządzenie może być używane przez dzieci od 8 roku życia i osoby o obniżonej sprawności fizycznej, zmysłowej lub umysłowej, bądź też mające niewielkie doświadczenie i wiedzę, o ile nadzorowane są przez osobę odpowiedzialną lub po wcześniejszym przekazaniu przez nią odpowiednich instrukcji w zakresie bezpiecznej obsługi urządzenia, a także informacji o ewentualnych zagrożeniach związanych z obsługą urządzenia. Urządzenie nie jest przeznaczone dla dzieci do zabawy. Czyszczenie i konserwacja nie powinny być przeprowadzane przez dzieci bez odpowiedniego nadzoru. Dzieci w wieku od 3 do 8 lat mogą umieszczać produkty w urządzeniu chłodniczym i wyjmować je z niego.
- Jeśli dojdzie do uszkodzenia przewodu zasilającego, jego wymiana musi zostać przeprowadzona przez producenta, przedstawiciela serwisu lub osoby o podobnych kwalifikacjach. Pozwoli to uniknąć zagrożeń.
- Gniazdo elektryczne musi być łatwo dostępne, aby w razie niebezpieczeństwa możliwe było szybkie odłączenie urządzenia od zasilania.
 - Gniazdo musi znajdować się poza obszarem odpowiadającym tylnej ściance urządzenia.
- W lodówce nie należy przechowywać substancji wybuchowych, takich jak puszki z palnym propelentem w aerozolu.
- Jeżeli urządzenie jest wyposażone w kontrolki LED, nie należy zdejmować samodzielnie pokrywy kontrolki LED i ich demontować.
 - Należy skontaktować się z punktem serwisowym firmy Samsung.

-
- Należy korzystać wyłącznie z kontrolki LED dostarczonych przez producenta lub przedstawiciela serwisu.
 - Jeżeli wewnętrzna lub zewnętrzna kontrolka LED nie świeci, należy skontaktować się z najbliższym punktem serwisowym.
 - Aby zużycie energii było jak najefektywniejsze, wszystkie elementy wyposażenia wnętrza urządzenia, takie jak kosze, szuflady i półki, należy zamontować zgodnie z zaleceniami producenta.
 - Aby uzyskać najlepszą wydajność energetyczną, należy pozostawić wszystkie półki, szuflady i kosze na swoich miejscach.

Ograniczanie zużycia energii

- Urządzenie należy instalować w chłodnym, suchym pomieszczeniu o odpowiedniej wentylacji.
- Urządzenie nie może być wystawione na bezpośrednie działanie promieni słonecznych ani znajdować się w pobliżu źródeł ciepła (np. grzejników).
 - Nie wolno zasłaniać otworów ani kratki wentylacyjnych urządzenia ze względu na oszczędność energii.
 - Przed włożeniem do urządzenia ciepłe posiłki powinny ostygnąć.
 - Zamrożoną żywność należy rozmrażać w lodówce. Niska temperatura mrożonek dodatkowo chłodzi produkty znajdujące się w lodówce.

Informacje dotyczące bezpieczeństwa

- Podczas wkładania lub wyjmowania produktów z zamrażarki nie należy zbyt długo pozostawiać jej otwartej.
- Im krótszy czas otwarcia drzwi, tym mniej lodu utworzy się w zamrażarce.
- Należy regularnie usuwać zanieczyszczenia z tylnej części urządzenia. Kurz zwiększa zużycie energii.
- Nie należy ustawiać temperatury niższej niż to konieczne.
- Należy upewnić się, że odpływ powietrza u podstawy i z tyłu lodówki jest wystarczający. Nie należy przykrywać otworów wentylacyjnych.
- Należy upewnić się, że podczas montażu dostępna jest odpowiednia ilość miejsca od góry, z tyłu oraz z prawej i lewej strony urządzenia. Pomoże to zredukować zużycie energii i obniży rachunki za prąd.
- Należy wybrać wymiar głębokości wynoszący 560 mm. Mniejszy wymiar głębokości spowoduje zwiększenie zużycia energii.

To urządzenie jest przeznaczone do użytku w domach i podobnych miejscach, takich jak:

- kuchnie dla pracowników w sklepach, biurach i innych miejscach pracy;
- domy wiejskie, pokoje hotelowe, motele i inne obiekty mieszkalne;
- miejsca zakwaterowania;
- firmy cateringowe i podobne miejsca żywienia zbiorowego.

Istotne ostrzeżenia dotyczące transportu i miejsca instalacji urządzenia

OSTRZEŻENIE

- Przy przewożeniu i instalowaniu urządzenia należy uważać, aby nie uszkodzić żadnych elementów obiegu chłodniczego.
 - Czynnik chłodniczy wyciekający z przewodów rurowych może ulec zapłonowi lub spowodować uszkodzenie wzroku. W razie stwierdzenia wycieku należy unikać otwartego ognia lub potencjalnych źródeł zapłonu i przez kilka minut wietrzyć pomieszczenie, w którym znajduje się urządzenie.
 - W tym urządzeniu znajduje się niewielka ilość czynnika chłodniczego, izobutanu (R-600a), który jest naturalnym gazem przyjaznym środowisku, choć łatwopalnym. Przy przewożeniu i instalowaniu urządzenia należy uważać, aby nie uszkodzić żadnych elementów obiegu chłodniczego.

Krytyczne ostrzeżenia dotyczące instalacji

OSTRZEŻENIE

- Nie należy instalować lodówki w wilgotnym miejscu ani tam, gdzie urządzenie może mieć kontakt z wodą.
 - Uszkodzona izolacja na elementach elektrycznych może spowodować porażenie prądem lub pożar.
- Nie należy ustawiać lodówki w miejscu nasłonecznionym ani w pobliżu kuchenek, grzejników bądź innych urządzeń.



Informacje dotyczące bezpieczeństwa

- Nie należy podłączać kilku urządzeń do tej samej listwy zasilającej. Lodówka zawsze powinna być podłączona do dedykowanego jej gniazda elektrycznego o napięciu znamionowym zgodnym z napięciem podanym na tabliczce znamionowej urządzenia.
 - Pozwala to uzyskać najwyższą wydajność urządzenia i zapobiega przegrzaniu przewodów elektrycznych stwarzającemu ryzyko pożaru.
- Jeśli gniazdo ścienne jest obluzowane, nie należy podłączać do niego wtyczki przewodu zasilającego.
 - Stwarza to ryzyko porażenia prądem lub pożaru.
- Nie należy używać przewodu zasilającego, na którym znajdują się pęknięcia lub przetarcia wzdłuż jego długości bądź na końcach.
- Nie należy nadmiernie zginać przewodu zasilającego ani stawiać na nim ciężkich przedmiotów.
- Nie należy ciągnąć ani nadmiernie zginać przewodu zasilającego.
- Nie należy skręcać ani zawiązywać przewodu zasilającego.
- Nie należy przewieszać przewodu zasilającego ponad przedmiotem metalowym, umieszczać ciężkiego przedmiotu na przewodzie, wsuwać przewodu pomiędzy przedmioty ani wpychać go w przestrzeń za urządzeniem.
- Przy przesuwaniu lodówki należy uważać, aby nie przycisnąć i nie uszkodzić przewodu zasilającego.
 - Może to spowodować porażenie prądem lub pożar.



- Nigdy nie należy odłączać lodówki od gniazda elektrycznego poprzez pociągnięcie za przewód zasilający. Zawsze należy mocno chwycić wtyczkę i wyciągnąć ją z gniazda elektrycznego.
 - Uszkodzenie przewodu zasilającego może spowodować spięcie, pożar i/lub porażenie prądem.
- W pobliżu lodówki nie należy rozpylać aerozoli.
 - Korzystanie z aerozoli w pobliżu lodówki stwarza ryzyko wybuchu lub pożaru.
- Urządzenia nie należy instalować obok grzejnika lub materiałów palnych.
- Nie należy instalować urządzenia w miejscu, w którym może dochodzić do wycieku gazu.
 - Może to spowodować porażenie prądem lub pożar.
- Przed rozpoczęciem użytkowania lodówka musi być prawidłowo ustawiona i zainstalowana zgodnie z instrukcją zawartą w tym podręczniku.
- Wtyczkę przewodu zasilającego należy podłączyć we właściwej pozycji. Przewód powinien swobodnie zwisać.
 - Podłączenie wtyczki przewodu zasilającego w pozycji odwrotnej może spowodować przecięcie przewodu, a w konsekwencji pożar lub porażenie prądem.
- Należy zwracać uwagę, aby wtyczka przewodu zasilającego nie została przygnieciona lub uszkodzona przez tylną część lodówki.
- Materiały pakunkowe należy przechowywać poza zasięgiem dzieci.
 - Założenie ich przez dziecko na głowę grozi śmiercią wskutek uduszenia.

Informacje dotyczące bezpieczeństwa

- Nie należy instalować urządzenia w miejscu wilgotnym, zakurzonym lub zanieczyszczonym tłustymi substancjami ani w miejscu narażonym na bezpośrednie działanie promieni słonecznych i wody (deszcz).
 - Uszkodzona izolacja elementów elektrycznych może spowodować porażenie prądem lub pożar.
- W razie dostania się kurzu, pyłu lub wody do lodówki należy wyjąć wtyczkę przewodu zasilającego z gniazda elektrycznego i skontaktować się z punktem serwisowym firmy Samsung Electronics.
 - Istnieje ryzyko pożaru.
- Nie należy stawać na urządzeniu ani umieszczać na nim żadnych przedmiotów (np. prania, zapalonych świec lub papierosów, naczyń, chemikaliów, przedmiotów metalowych itp.).
 - Może to spowodować porażenie prądem, pożar, awarię urządzenia lub obrażenia ciała.
- Przed pierwszym podłączeniem urządzenia należy usunąć całą plastikową folię ochronną.
- Należy dopilnować, aby dzieci nie bawiły się pierścieniami sprężynującymi służącymi do regulacji drzwi ani zaciskami przewodu doprowadzającego wodę.
 - Połknięcie przez dziecko pierścienia sprężynującego lub zacisku przewodu doprowadzającego wodę grozi śmiercią w wyniku uduszenia. Pierścienie sprężynujące i zaciski przewodu doprowadzającego wodę należy przechowywać poza zasięgiem dzieci.

- Lodówka musi być bezpiecznie uziemiona.
 - Każdorazowo przed podjęciem próby zbadania awarii lub naprawy dowolnej części urządzenia należy sprawdzić, czy lodówka jest uziemiona. Uprępy prądu mogą być przyczyną poważnego porażenia prądem.
- Nigdy nie wolno używać przewodów gazowych, przewodów telefonicznych ani odgromników w charakterze uziemienia.
 - Lodówkę należy uziemić, aby zapobiec utracie energii lub porażeniu prądem w wyniku działania prądu upływu.
 - W przeciwnym razie może dojść do porażenia prądem, pożaru, wybuchu lub problemów z urządzeniem.
- Wtyczkę przewodu zasilającego należy mocno wsunąć do gniazda ściennego. Nie należy używać uszkodzonej wtyczki ani przewodu zasilającego bądź nieprawidłowo zamocowanego gniazda ściennego.
 - Może to spowodować porażenie prądem lub pożar.
- Bezpiecznik lodówki może wymieniać tylko wykwalifikowany technik lub serwisant.
 - W przeciwnym razie może dojść do porażenia prądem lub obrażeń ciała.
- Urządzenie jest modelem do zabudowy i wymaga wymuszonej wentylacji. Aby zapobiec ryzyku wybuchu, upewnij się, że pomieszczenie jest prawidłowo wentylowane.
- Bezpiecznik lodówki może wymieniać tylko wykwalifikowany technik lub serwisant. W przeciwnym razie może dojść do porażenia prądem lub obrażeń ciała.

Informacje dotyczące bezpieczeństwa

Przestrogi dotyczące instalacji

PRZESTROGA

- Wokół lodówki należy pozostawić odpowiednią ilość wolnego miejsca. Urządzenie należy instalować na płaskiej powierzchni.
 - Brak wypoziomowania lodówki może spowodować obniżenie skuteczności chłodzenia i trwałości.
- Po zainstalowaniu urządzenia należy odczekać 2-3 godziny przed jego włączeniem i umieszczeniem w nim produktów.
- Usilnie zalecamy przeprowadzenie instalacji lodówki przez wykwalifikowanego technika lub przedstawiciela firmy serwisowej.
 - W przeciwnym razie może dojść do porażenia prądem, pożaru, wybuchu, problemów z urządzeniem lub obrażeń ciała.

Krytyczne ostrzeżenia dotyczące użytkowania

OSTRZEŻENIE

- Nie należy podłączać wtyczki przewodu zasilającego do gniazda ściennego mokrymi rękami.
 - Może to spowodować porażenie prądem.
- Nie należy przechowywać na urządzeniu żadnych przedmiotów.
 - Przy otwieraniu lub zamykaniu drzwi przedmioty takie mogą spaść, powodując obrażenia ciała i/lub szkody majątkowe.

-
- Nie należy wkładać dłoni, stóp ani metalowych przedmiotów (takich jak metalowe pałeczki itp.) pod dolną lub za tylną część lodówki.
 - Może to spowodować porażenie prądem lub uraz.
 - Wszelkie ostre krawędzie mogą spowodować obrażenia ciała.
 - Nie należy dotykać wewnętrznych ścian zamrażarki ani przechowywanych w niej produktów mokrymi rękami.
 - Może to doprowadzić do odmrożeń.
 - Nie należy stawiać na lodówce pojemnika z wodą.
 - Rozlanie wody stwarza ryzyko pożaru lub porażenia prądem.
 - W lodówce nie należy przechowywać przedmiotów ani substancji łatwopalnych bądź lotnych (benzen, rozcieńczalnik, propan, alkohol, eter, gaz płynny itd.).
 - Ta lodówka przeznaczona jest wyłącznie do przechowywania żywności.
 - Nieprzestrzeganie tych zaleceń może spowodować pożar lub porażenie prądem.
 - Należy dopilnować, aby dzieci nie bawiły się urządzeniem.
 - Palce należy trzymać z dala od miejsc, w których może dojść do ich zakleszczenia: przestrzeń pomiędzy drzwiami a obudową jest niewielka. Należy zachować ostrożność w przypadku otwierania drzwi, gdy w pobliżu są dzieci.



Informacje dotyczące bezpieczeństwa

- Należy uważać, aby między drzwiami nie znalazły się palce użytkownika lub dzieci.
 - Podczas otwierania i zamykania drzwi należy uważać, aby nie przyciąć palców. Przestrzeń pomiędzy drzwiami prawymi i lewymi jest niewielka. Należy zachować ostrożność w przypadku otwierania drzwi, gdy między nimi znajdują się palce.
- Nie należy pozwalać dzieciom uwieszać się na drzwiach ani półkach montowanych na drzwiach. W przeciwnym razie może dojść do poważnych urazów.
- Nie należy pozwalać dzieciom na wchodzenie do wnętrza lodówki. Może dojść do ich uwięzienia.
- Nie należy wsuwać rąk pod urządzenie.
 - Wszelkie ostre krawędzie mogą spowodować obrażenia ciała.
- Nie należy przechować w lodówce wyrobów farmaceutycznych, materiałów do badań naukowych ani produktów wrażliwych na temperaturę.
 - W lodówce nie wolno przechowywać produktów wymagających ścisłej kontroli temperatury.
- W razie wyczucia zapachu substancji farmaceutycznej lub dymu należy natychmiast wyjąć wtyczkę przewodu zasilającego z gniazda elektrycznego i skontaktować się z punktem serwisowym firmy Samsung Electronics.
- W razie dostania się kurzu, pyłu lub wody do lodówki należy wyjąć wtyczkę przewodu zasilającego z gniazda elektrycznego i skontaktować się z punktem serwisowym firmy Samsung Electronics.
 - Istnieje ryzyko pożaru.



- Nie należy pozwalać dzieciom wchodzić do szuflady.
 - Szuflada może pęknąć i spowodować ześlizgnięcie się.
- Nie należy pozostawiać otwartych drzwi lodówki bez dozoru ani pozwalać dzieciom wchodzić do wnętrza urządzenia.
- Nie należy pozwalać niemowlętom ani starszym dzieciom wchodzić do szuflady.
 - Może to spowodować uraz ciała lub śmierć przez uduszenie wskutek znalezienia się w pułapce.
- Lodówki nie należy przepęłniać.
 - Przy otwieraniu drzwi przedmioty mogą spaść, powodując obrażenia ciała i/lub szkody majątkowe.
- Na powierzchni urządzenia nie należy rozpylać materiałów lotnych, takich jak insektycydy.
 - Środki te mogą być szkodliwe dla ludzi, a ponadto mogą stwarzać ryzyko porażenia prądem, pożaru lub problemów z urządzeniem.
- W pobliżu lodówki nie należy stosować ani umieszczać substancji wrażliwych na temperaturę, takich jak łatwopalne aerozole i przedmioty, suchy lód, leki lub chemikalia.
- Nie wolno stosować suszarki do włosów do osuszania wnętrza lodówki. W lodówce nie należy umieszczać zapalonych świec w celu usunięcia nieprzyjemnych zapachów.
 - Może to spowodować porażenie prądem lub pożar.

Informacje dotyczące bezpieczeństwa

- Nie należy stawać na urządzeniu ani umieszczać na nim żadnych przedmiotów (np. prania, zapalonych świec lub papierosów, naczyń, chemikaliów, przedmiotów metalowych itp.). Może to spowodować porażenie prądem, pożar, awarię urządzenia lub obrażenia ciała. Nie należy stawiać na urządzeniu pojemnika z wodą.
 - Rozlanie wody stwarza ryzyko pożaru lub porażenia prądem.
- Nigdy nie należy spoglądać bezpośrednio na lampę LED UV przez dłuższy czas.
 - Może to spowodować problemy ze wzrokiem wynikające z działania promieni ultrafioletowych.
- Nie należy wkładać półki górą skierowaną w dół. Może nie zadziałać ogranicznik półki.
 - Może dojść do obrażeń ciała spowodowanych spadającą szklaną półką.
- W razie stwierdzenia wycieku gazu należy unikać otwartego ognia i potencjalnych źródeł zapłonu. Należy przez kilka minut wietrzyć pomieszczenie, w którym pracuje urządzenie.
 - Nie należy dotykać urządzenia ani przewodu zasilającego.
 - Nie należy korzystać z wentylatora.
 - Iskra może spowodować wybuch lub pożar.
- Butelki należy przechowywać blisko siebie, aby nie upadły.
- Produkt jest przeznaczony wyłącznie do przechowywania żywności w warunkach domowych.

- Nie należy podejmować samodzielnie prób naprawy, demontażu lub modyfikacji lodówki.
 - Nieautoryzowane modyfikacje mogą prowadzić do problemów z bezpieczeństwem. Za cofnięcie nieautoryzowanych modyfikacji firma pobiera pełną opłatę pokrywającą koszt części i robocizny.
- Nie wolno używać żadnego innego bezpiecznika (np. z drutu miedzianego, stalowego itd.) poza bezpiecznikiem standardowym.
- Jeżeli lodówka wymaga naprawy lub ponownej instalacji, należy skontaktować się z najbliższym punktem serwisowym.
 - W przeciwnym razie może dojść do porażenia prądem, pożaru, problemów z urządzeniem lub obrażeń ciała.
- Jeżeli z urządzenia wydobywa się zapach spalenizny bądź dym, należy natychmiast odłączyć lodówkę od gniazda elektrycznego i skontaktować się z najbliższym punktem serwisowym firmy Samsung Electronics.
 - W przeciwnym razie może dojść do pożaru lub porażenia prądem.
- Przed wymianą lampek oświetlenia wnętrza lodówki należy wyjąć wtyczkę przewodu zasilającego z gniazda elektrycznego.
 - W przeciwnym razie może dojść do porażenia prądem.
- W razie trudności z wymianą lampki (innej niż kontrolka LED) należy skontaktować się z punktem serwisowym firmy Samsung.
- Wtyczkę przewodu zasilającego należy mocno wsunąć do gniazda ściennego.

Informacje dotyczące bezpieczeństwa

- Nie należy używać uszkodzonej wtyczki ani przewodu zasilającego bądź nieprawidłowo zamocowanego gniazda ściennego.
 - Może to spowodować porażenie prądem lub pożar.

Przestrogi dotyczące użytkowania

PRZESTROGA

- Nie należy ponownie zamrażać produktów rozmrożonych.
 - Rozmrożona i ponownie zamrożona żywność narażona jest na szybszy rozwój szkodliwych bakterii niż żywność świeża.
 - Ponowne rozmrażanie żywności spowoduje rozpad większej liczby komórek, wypłukanie płynów i zmianę właściwości produktu.
- Mięsa nie należy rozmrażać w temperaturze pokojowej.
 - Bezpieczeństwo zależy od prawidłowego obchodzenia się z surowym produktem.
- Nie należy wkładać do zamrażarki butelek ze szkła ani napojów gazowanych.
 - Pojemniki mogą zamarznąć i pęknąć, a to może grozić skaleczeniem.
- Należy używać wyłącznie kostkarki do lodu dostarczonej wraz z lodówką.

- Aby uzyskać najwyższą wydajność produktu, należy przestrzegać niżej podanych instrukcji.
 - Nie należy umieszczać produktów żywnościowych zbyt blisko otworów wentylacyjnych znajdujących się w tylnej części lodówki, gdyż może to zakłócać swobodny obieg powietrza w komorze lodówki.
 - Przed włożeniem produktów żywnościowych do lodówki należy je dokładnie zawinąć lub umieścić w szczelnych pojemnikach.
 - Należy przestrzegać maksymalnych czasów przechowywania i terminów ważności mrożonek.
 - Nie ma potrzeby odłączania zasilania lodówki w przypadku nieobecności krótszej niż trzy tygodnie. Jeśli jednakże lodówka nie będzie używana przez ponad trzy tygodnie, należy wyjąć z lodówki żywność oraz lód z pojemnika kostkarki, odłączyć ją, zamknąć zawór wody, zetrzeć nadmiar wilgoci na ściankach wewnętrznych i pozostawić otwarte drzwi, aby nie dopuścić do powstawania nieprzyjemnych zapachów i pleśni.
- Gwarancja na serwis i modyfikacje
 - Wszelkie zmiany i modyfikacje wykonywane przez stronę trzecią w obrębie niniejszego kompletnego urządzenia nie są objęte gwarancją serwisową firmy Samsung. Firma Samsung nie odpowiada też za problemy z bezpieczeństwem mogące wyniknąć z wprowadzenia modyfikacji przez stronę trzecią.

Informacje dotyczące bezpieczeństwa

- Nie należy blokować otworów wentylacyjnych we wnętrzu lodówki.
 - Jeżeli otwory wentylacyjne zostaną zatkane, zwłaszcza torebką foliową, może dojść do nadmiernego schłodzenia lodówki.
- Należy wytrzeć nadmiar wilgoci z wnętrza i pozostawić drzwi otwarte.
 - W przeciwnym razie w lodówce może pojawić się pleśń i nieprzyjemny zapach.
- Jeżeli lodówka jest odłączona od zasilania, należy odczekać co najmniej pięć minut przed jej ponownym podłączeniem.
- W razie zamknięcia lodówki należy wyjąć wtyczkę przewodu zasilającego z gniazda elektrycznego i skontaktować się z punktem serwisowym firmy Samsung Electronics.
- Nie należy wywierać nadmiernej siły na jakiegokolwiek powierzchnie szklane ani ich uderzać.
 - Pęknięte lub stłuczone szkło może powodować obrażenia ciała i/lub szkody materialne.
- Należy zwracać uwagę, aby nie przyciąć sobie palców.
- Jeżeli lodówka została zalana wodą, należy skontaktować się z najbliższym punktem serwisowym.
 - Istnieje ryzyko porażenia prądem lub pożaru.

- Oleju roślinnego nie należy przechowywać na półkach montowanych na drzwiach. Olej może ulec zestaleniu, co powoduje utratę jego walorów smakowych i trudność w stosowaniu. Ponadto otwarty pojemnik może być nieszczelny, a wyciekający olej może spowodować uszkodzenie półki. Po otwarciu pojemnik z olejem należy przechowywać w chłodnym i ciemnym miejscu, np. w szafce lub spiżarni.
 - Przykładowe oleje roślinne: oliwa, olej kukurydziany, olej z pestek winogron itp.

Przestrogi dotyczące czyszczenia

PRZESTROGA

- Nie należy rozpylać wody bezpośrednio na wewnętrzne lub zewnętrzne powierzchnie lodówki.
 - Grozi to pożarem lub porażeniem prądem.
- Nie wolno stosować suszarki do włosów do osuszania wnętrza lodówki.
- W lodówce nie należy umieszczać zapalonych świec w celu usunięcia nieprzyjemnych zapachów.
 - Może to spowodować porażenie prądem lub pożar.
- Nie należy bezpośrednio spryskiwać wyświetlacza środkami czyszczącymi.
 - Litery nadrukowane na wyświetlaczu mogą zostać zmyte.



Informacje dotyczące bezpieczeństwa

- W razie dostania się do wnętrza urządzenia substancji obcej, takiej jak woda, należy odłączyć wtyczkę przewodu zasilającego od gniazda elektrycznego i skontaktować się z najbliższym punktem serwisowym.
 - W przeciwnym razie może dojść do pożaru lub porażenia prądem.
- Do usuwania substancji obcych lub kurzu ze styków wtyczki przewodu zasilającego należy używać czystej, suchej szmatki. Do tego celu nie należy używać szmatki mokrej lub wilgotnej.
 - W przeciwnym razie może dojść do pożaru lub porażenia prądem.
- Nie należy czyścić urządzenia, rozpylając na nie bezpośrednio wodę.
- Do czyszczenia nie wolno używać benzenu, rozpuszczalnika, odplamiacza, wybielacza (np. Clorox) ani substancji zawierających chlor.
 - Czyszczenie urządzenia wymienionymi substancjami lub preparatami może uszkodzić powierzchnię urządzenia i spowodować pożar.
- Przed czyszczeniem lub wykonaniem czynności konserwacyjnych należy odłączyć urządzenie od gniazda ściennego.
 - W przeciwnym razie może dojść do pożaru lub porażenia prądem.
- Do mycia lodówki należy używać czystej gąbki lub miękkiej ściereczki i łagodnego detergentu rozpuszczonego w ciepłej wodzie.



-
- Do czyszczenia powierzchni zewnętrznych (drzwi i zabudowy), części plastikowych, drzwi i wewnętrznych wykończeń oraz uszczelek nie należy używać środków czyszczących o właściwościach ściernych ani silnie działających, np. płynów do mycia szyb, proszków do szorowania, palnych płynów, preparatów z zawartością kwasu solnego, wosków do czyszczenia, koncentratów detergentów, wybielaczy ani środków zawierających pochodne nafty.
 - Mogą one spowodować zarysowanie lub uszkodzenie materiałów.
 - Szklanych półek i pokryw nie należy myć ciepłą wodą, gdy nadal są zimne. Szklane półki i pokrywy mogą pęknąć pod wpływem zmian temperatury lub po uderzeniu lub upuszczeniu.

Informacje dotyczące bezpieczeństwa

Krytyczne ostrzeżenia dotyczące utylizacji

OSTRZEŻENIE

- Materiał pakunkowy produktu należy utylizować w sposób bezpieczny dla środowiska.
- Przed utylizacją należy sprawdzić, czy żaden z przewodów rurowych z tyłu lodówki nie jest uszkodzony.
- W przypadku utylizacji lodówki należy zdjąć drzwi i ich uszczelki oraz zatrzaski, aby małe dzieci lub zwierzęta nie zostały uwięzione wewnątrz. Należy dopilnować, aby dzieci nie bawiły się urządzeniem. Jeżeli do dojdzie do uwięzienia, dziecko może się skaleczyć lub udusić.
 - Jeżeli do dojdzie do uwięzienia, dziecko może doznać urazu lub się udusić.
- Jako gaz izolacyjny stosowany jest cyklopentan. Gazy zawarte w materiale izolacyjnym wymagają specjalnej procedury utylizacji. Informacji na temat bezpiecznej dla środowiska utylizacji tego produktu udzielają miejscowe władze.
- Wszystkie materiały pakunkowe należy trzymać poza zasięgiem dzieci, ponieważ elementy opakowania mogą być dla nich niebezpieczne.
 - Jeżeli dziecko nałoży sobie na głowę worek, może się udusić.



Dodatkowe wskazówki eksploatacyjne

- W razie awarii zasilania należy uzyskać w zakładzie energetycznym informacje o czasie trwania przerwy w zasilaniu.
 - W większości przypadków brak zasilania przez godzinę lub dwie nie wpływa na temperaturę wewnątrz lodówki. Jednak przy wyłączonym zasilaniu należy ograniczyć do minimum otwieranie drzwi.
 - Jeśli brak zasilania potrwa ponad 24 godziny, należy wyjąć i wyrzucić wszystkie zamrożone produkty żywnościowe.
- Lodówka może nie działać prawidłowo (zamrożone produkty mogą się rozmrozić lub temperatura w komorze przeznaczonej na żywność mrożoną może wzrosnąć), jeżeli urządzenie przez dłuższy czas będzie ustawione w miejscu, w którym temperatura otoczenia jest stale niższa niż temperatury, do pracy w których urządzenie zostało zaprojektowane.
- W przypadku pewnych produktów przechowywanie ich w warunkach chłodniczych może niekorzystnie na nie wpłynąć ze względu na ich właściwości.
- Urządzenie nie wymaga ręcznego odszraniania. Odbywa się ono automatycznie.
- Wzrost temperatury podczas odszraniania jest zgodny z wymogiem ISO. Aby zapobiec nadmiernemu wzrostowi temperatury zamrożonej żywności podczas odszraniania, produkty należy zawinąć w kilka warstw gazety.
- Nie należy powtórnie zamrażać produktów, które zostały całkowicie rozmrożone.



Informacje dotyczące bezpieczeństwa

- Temperatura w częściach lub komorach oznaczonych dwiema gwiazdkami (**) jest nieznacznie wyższa niż w innych obszarach zamrażarki.
Części lub komory oznaczone dwiema gwiazdkami opisano w instrukcji obsługi dostarczonego modelu.

Instrukcje dotyczące zużytego sprzętu elektrycznego i elektronicznego



Prawidłowe usuwanie produktu (zużyty sprzęt elektryczny i elektroniczny)
(Dotyczy krajów, w których stosuje się systemy segregacji odpadów)

To oznaczenie umieszczone na produkcie, akcesoriach lub dokumentacji oznacza, że po zakończeniu eksploatacji nie należy tego produktu ani jego akcesoriów (np. ładowarki, zestawu słuchawkowego, przewodu USB) wyrzucać wraz ze zwykłymi odpadami gospodarstwa domowego. Aby uniknąć szkodliwego wpływu na środowisko naturalne i zdrowie ludzi wskutek niekontrolowanego usuwania odpadów, prosimy o oddzielenie tych przedmiotów od odpadów innego typu oraz o odpowiedzialny recykling i praktykowanie ponownego wykorzystania materiałów.

W celu uzyskania informacji na temat miejsca i sposobu bezpiecznego dla środowiska recyklingu tych przedmiotów, użytkownicy w gospodarstwach domowych powinni skontaktować się z punktem sprzedaży detalicznej, w którym dokonali zakupu produktu, lub z organem władz lokalnych.

Użytkownicy w firmach powinni skontaktować się ze swoim dostawcą i sprawdzić warunki umowy zakupu. Produktu ani jego akcesoriów nie należy usuwać razem z innymi odpadami komercyjnymi.

Informacje na temat zobowiązań firmy Samsung w zakresie ochrony środowiska i określonych obowiązków regulacyjnych dotyczących produktu, np. związanych z rozporządzeniem REACH, dyrektywą WEEE lub utylizacją baterii można uzyskać na naszej stronie internetowej poświęconej zrównoważonemu rozwojowi, dostępnej za pośrednictwem witryny www.samsung.com.

(Dotyczy tylko produktów sprzedawanych w krajach Unii Europejskiej i Wielkiej Brytanii).

Instalacja

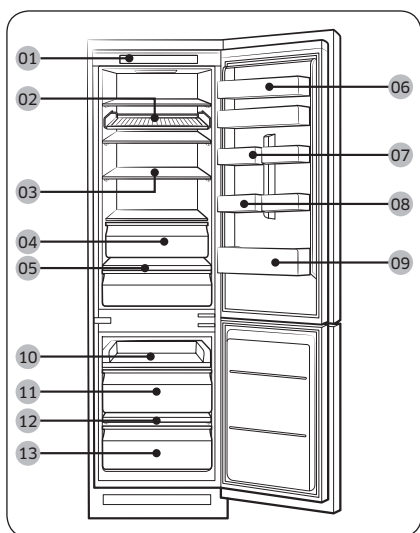
Należy dokładnie wykonać podane instrukcje, aby prawidłowo zainstalować lodówkę i zapobiec wypadkom podczas jej użytkowania.

⚠ OSTRZEŻENIE

- Lodówka może być używana wyłącznie w sposób zgodny z niniejszą instrukcją obsługi.
- Wszelkie czynności serwisowe muszą być wykonywane przez wykwalifikowanego technika.
- Materiał pakunkowy lodówki należy wyrzucać zgodnie z lokalnymi przepisami.
- Aby zapobiec porażeniu prądem elektrycznym, przed pracami związanymi z naprawą lub wymianą należy odłączyć przewód zasilający.

Opis lodówki

Rzeczywisty wygląd i dostarczone elementy urządzenia mogą się różnić w zależności od modelu i kraju.



- 01 Panel sterowania
- 02 Półka na wino *
- 03 Półka lodówki *
- 04 Szuflada lodówki *
- 05 Półka na warzywa *
- 06 Górna półka na drzwiach *
- 07 Półka uniwersalna
- 08 Pojemnik na jajka *
- 09 Półka lodówki na drzwiach
- 10 Półka wysuwana
- 11 Środkowa szuflada zamrażarki
- 12 Półka zamrażarki *
- 13 Dolna szuflada zamrażarki

* tylko w określonych modelach

📖 UWAGA

- Aby zapewnić najlepszą wydajność energetyczną, upewnij się, czy wszystkie półki, szuflady i pojemniki znajdują się na swoich oryginalnych pozycjach.
- Tylko w przypadku modeli z zamrażarką wyposażoną w szklaną półkę:
 - Aby szybko zamrozić dużą liczbę produktów, należy wyjąć dolną szufladę i umieścić je w powstałym miejscu.
 - Aby uzyskać więcej miejsca, można wyjąć półkę wysuwaną (5) i dwie znajdujące się pod nią szuflady zamrażarki (6, 11). Należy jednak zostawić półkę zamrażarki znajdującą się na dolnej szufladzie. Nie ma to wpływu na charakterystykę termiczną i mechaniczną. Zadeklarowana pojemność komory zamrażarki jest obliczana z wyjętymi szufladami zamrażarki i półką.

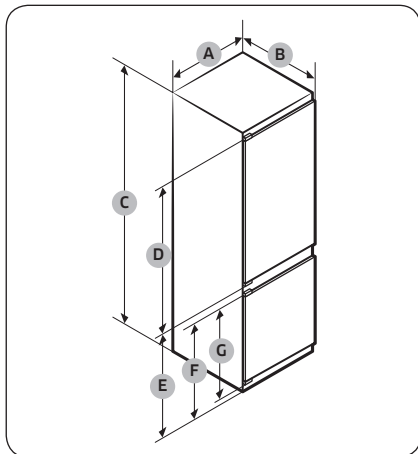
Instalacja krok po kroku

KROK 1 Wybór miejsca

Wymogi dotyczące miejsca instalacji:

- wytrzymała, równa powierzchnia bez dywanów i wykładzin, które mogłyby uniemożliwić wentylację;
- miejsce nienarażone na światło słoneczne;
- odpowiednia ilość miejsca umożliwiająca otwieranie i zamykanie drzwi;
- miejsce oddalone od źródeł ciepła;
- miejsce nieutrudniające czynności konserwacyjnych i naprawczych;
- zakres temperatury: od 10°C do 43°C.

Wymiary produktu

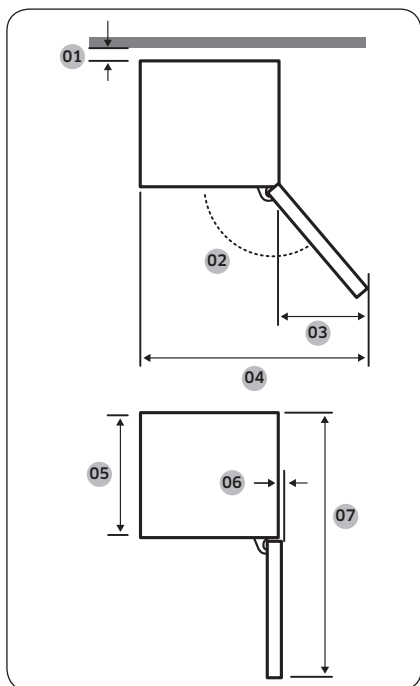


	BRB26*0*/BRB26*1*	BRB30*0*/BRB30*1*
A	540±2	540±2
B	550±2	550±2
C	1775±2	1935±2
D	987	1147
E	735	735
F	671	671
G	621	621

(jednostka: mm)

Instalacja

Całkowite wymiary produktu



Model	BRB26*0* BRB30*0* TYP PRZESUWNY	BRB26*1* BRB30*1* TYP STAŁY
01 *	10 (min.)/30 (zalecane)	
02	95° (zalecane)	115° (zalecane)
03	218	180
04	758	700
05	510	510
06	1	5
07	1055	1055

* 01: Od zabudowy do tylnej ścianki produktu.
(jednostka: mm)

UWAGA

- Podane zużycie energii zakłada odległość 10 mm od zabudowy do tylnej ścianki produktu. Produkt będzie funkcjonował prawidłowo przy odległości poniżej 10 mm, jednakże będzie zużywał nieco więcej energii.
- Zaleca się używanie zabudowy o grubości 18 mm z zawiasami o grubości poniżej 20 mm.

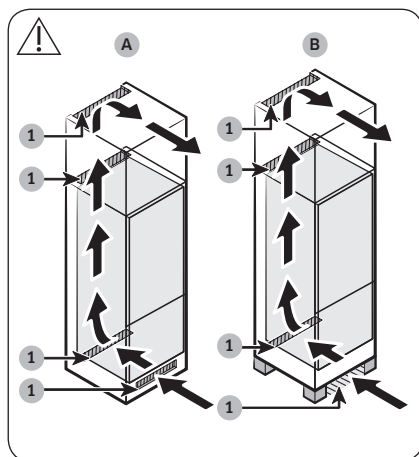
UWAGA

- Wartości w powyższej tabeli mogą się różnić w zależności od metody pomiaru.
- W przypadku montażu w zabudowie należy zapoznać się z instrukcją montażu.

System cyrkulacji powietrza w zabudowie

Jak pokazano na ilustracji, powietrze dostające się do zabudowy przemieszcza się wzdłuż ścieżki cyrkulacji (patrz kierunek wskazywany przez strzałki). Zabudowa musi mieć co najmniej 200 cm² (szer. x wys.: 500 mm x 40 mm) powierzchni zarówno dla wlotu, jak i wylotu powietrza. Zabudowa musi mieć również tylny otwór wentylacyjny o powierzchni co najmniej 200 cm² (szer. x wys.: 500 mm x 40 mm) w dolnej części z tyłu.

Wlot powietrza

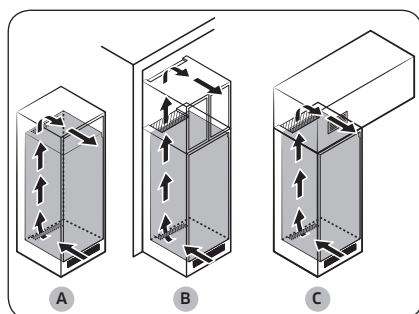


1	200 cm ²
---	---------------------

W zależności od typu zabudowy wlot powietrza musi znajdować się w miejscu pokazanym na jednym z poniższych przykładów lub w podobnym.

- A. Otwór wentylacyjny znajdujący się w zabudowie.
- B. Zabudowa wyposażona w stopy.

Wylot powietrza



W zależności od typu zabudowy wylot powietrza musi znajdować się w miejscu pokazanym na jednym z poniższych przykładów lub w podobnym.

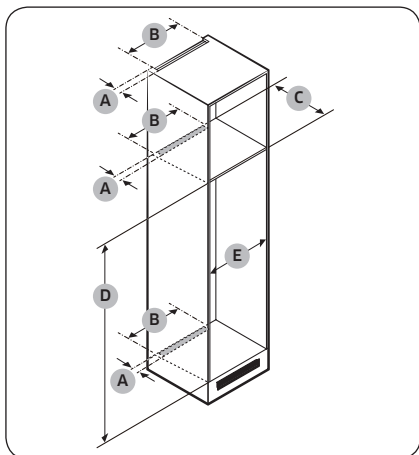
- A. Tuż nad lodówką z opcjonalną kratką wentylacyjną
- B. W pobliżu górnej części zabudowy
- C. Powyżej lodówki z oddzielnym otworem wentylacyjnym

⚠ PRZESTROGA

Niezależnie od konstrukcji zabudowy system cyrkulacji powietrza nie może być zablokowany przez jakąkolwiek instalację.

Instalacja

Wymiary zabudowy



⚠ PRZESTROGA

Jeśli zabudowa została wyposażona w drzwi, upewnij się, że nie są zbyt ciężkie i nie przechyłą się ani nie upadną.

Drzwi zabudowy	Grubość (mm)	Masa (kg)
Strona lodówki	Min. 16	Maks. 18
Strona zamrażarki	Maks. 19	Maks. 12

Jakiegolwiek usterki urządzenia wynikające z poniższych przyczyn nie są objęte gwarancją.

1. Nieprawidłowe warunki miejsca montażu lub nieprawidłowe wymiary zabudowy
2. Wadliwa zabudowa
3. Błędy instalatora lub użytkownika

Wolne miejsce

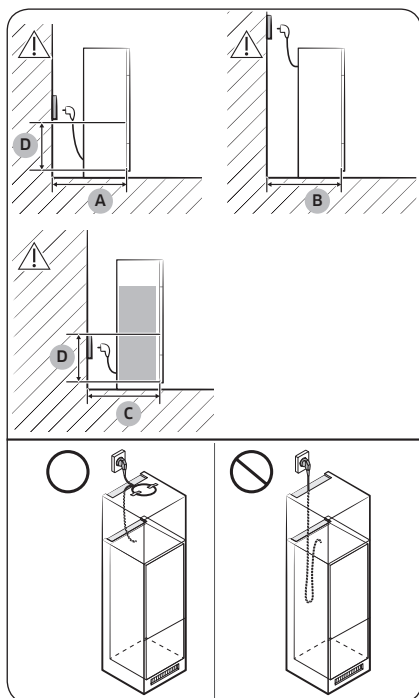
Na poniższych ilustracjach i w tabelach przedstawiono wymagania w zakresie wolnego miejsca.

Model		A (mm)	B (mm)	C (mm)	D (mm)	E (mm)	Uwaga
BRB26*0* TYP PRZESUWNY	Min.	40	500	560	1778	560	
	Zalecane			580	1780	562	
	Maks.			-	1782	568	
BRB26*1* TYP STAŁY	Min.	40	500	560	1778	555	Zawias: 17 mm
	Zalecane			580	1780	562	
	Maks.			-	1782	568	
BRB30*0* TYP PRZESUWNY	Min.	40	500	560	1938	560	
	Zalecane			580	1940	562	
	Maks.			-	1942	568	
BRB30*1* TYP STAŁY	Min.	40	500	560	1938	555	Zawias: 17 mm
	Zalecane			580	1940	562	
	Maks.			-	1942	568	

📄 UWAGA

- Jeśli zabudowa jest szersza niż 568 mm, uszczelka (między lodówką i zabudową) może być luźna.
- Jeśli zabudowa jest wyższa od wartości maksymalnej (1782 mm), należy użyć innych materiałów wykończeniowych do wypełnienia pustej przestrzeni.

Kwestia lokalizacji gniazda elektrycznego i wymaganego miejsca



A	Min. 590
B	Min. 560
C	Min. 580
D	240

(jednostka: mm)

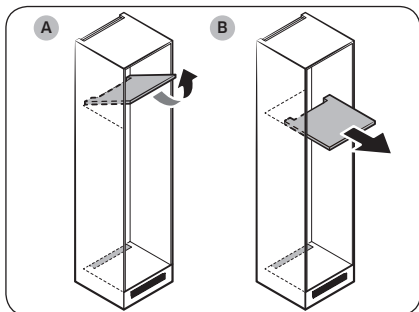
UWAGA

Jeśli lodówka jest montowana w zabudowie o głębokości 560 mm, przed podłączeniem przewodu zasilania do gniazda elektrycznego należy upewnić się, że jest on ułożony z boku lodówki. Przewód zasilania znajdujący się z tyłu lodówki może spowodować pogorszenie efektywności energetycznej.

Instalacja

Typ zabudowy

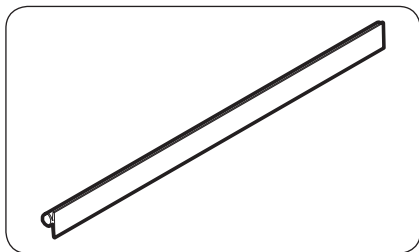
Zalecany jest jeden z następujących typów zabudowy:



UWAGA

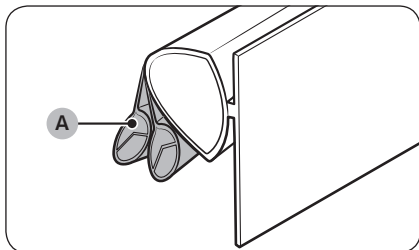
W przypadku zastosowania jednego z tych typów zabudowy nie trzeba wyjmować urządzenia głównego z zabudowy, aby przeprowadzić serwis uszkodzonego głównego zespołu płyty produktu. Korzystając z innego typu zabudowy, należy wyjąć z niego urządzenie główne do wykonania czynności serwisowych.

- A. Typ podnoszony
- B. Typ przesuwany



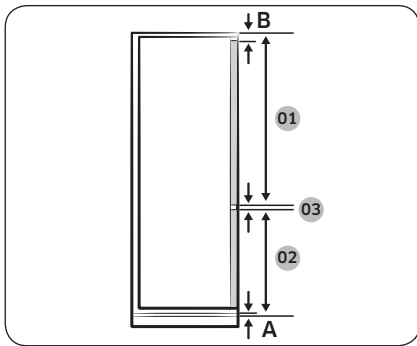
UWAGA

- Korzystanie z zabudowy o niezalecanych wymiarach może spowodować, że uszczelka między lodówką a zabudową może okazać się niedopasowana (luźna) po wsunięciu lodówki w zabudowę.



UWAGA

- Jeśli uszczelka przeznaczona do modeli BRB26*1*, BRB30*1* (TYP STAŁY) nie zostanie właściwie zamocowana przez jej wsunięcie na miejsce, należy ją podzielić i wyjąć po kolei 2 dodatkowe rozgałęzienia (A) uszczelki i spróbować ponownie.



UWAGA

Aby zamontować zabudowę wymagającą zachowania odstępu wynoszącego 3 mm (03), należy zapoznać się z poniższą tabelą wartości referencyjnych dla zabudowy.

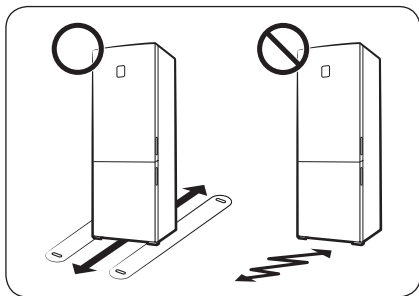
Model	BRB2600* TYP PRZESUWNY	BRB2601* TYP STAŁY
01	Min. 1041+B Maks. 1102+B	Min. 1063+B Maks. 1076+B
02	Min. 670+A Maks. 731+A	Min. 696+A Maks. 709+A
03	3 mm (szczelina między lodówką i zamrażarką)	

Model	BRB30*0* TYP PRZESUWNY	BRB30*1* TYP STAŁY
01	Min. 1204+B Maks. 1262+B	Min. 1223+B Maks. 1236+B
02	Min. 670+A Maks. 731+A	Min. 696+A Maks. 709+A
03	3 mm (szczelina między lodówką i zamrażarką)	

- A. Dolna krawędź panelu przedniego powyżej systemu cyrkulacji powietrza
- B. Część wystająca panelu przedniego

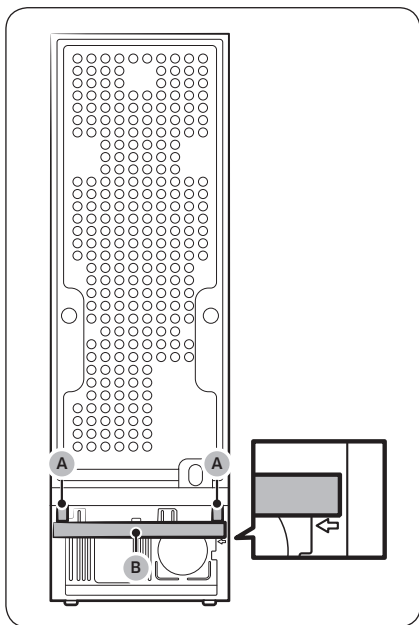
Instalacja

KROK 2 Podłoga



- Powierzchnia przeznaczona do ustawienia lodówki musi być wystarczająco wytrzymała, aby stanowić podparcie dla całkowicie wypełnionej lodówki.
- Aby zabezpieczyć podłogę, pod każdą stopkę lodówki podłóż duży kawałek kartonu.
- Gdy lodówka znajdzie się w swoim finalnym położeniu, nie przesuwaj jej, chyba że będzie to konieczne ze względu na zabezpieczenie podłogi. Jeżeli trzeba, na torze przesuwu wyłóż gruby papier lub materiał (np. stary dywan).

KROK 3 Element dystansowy (tylko w określonych modelach)



W celu uzyskania optymalnej wydajności energetycznej należy zamontować dostarczone elementy dystansowe (A) i gąbkę (B), jak pokazano na ilustracji.

⚠ PRZESTROGA

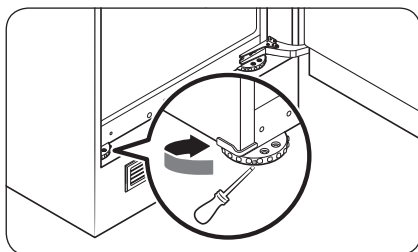
Jeśli lodówka nie jest równo z zabudową, można przyciąć elementy dystansowe, aby dopasować lodówkę do zabudowy, ale nie można wówczas zagwarantować optymalnej wydajności energetycznej.

KROK 4 Regulacja nóżek poziomujących

⚠ PRZESTROGA

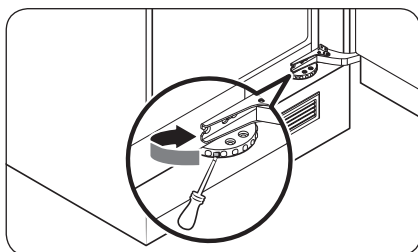
- Lodówkę należy wypoziomować na płaskiej, stabilnej podłodze. W przeciwnym razie może dojść uszkodzenia lodówki lub obrażeń ciała.
- Wypoziomowanie należy przeprowadzić przy pustej lodówce. Upewnij się, że w lodówce nie pozostały żadne produkty żywnościowe.

Lodówkę można wypoziomować przez regulację przednich nóżek wyposażonych w odpowiednie śruby (poziomujące). Do wypoziomowania należy użyć płaskiego wkrętaka.



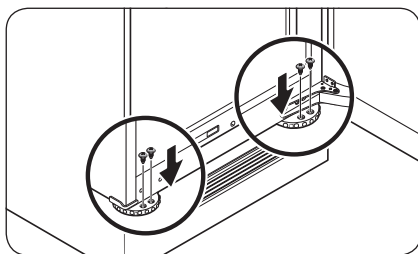
Aby zmienić wysokość po lewej stronie:

Włóż płaski wkrętak w łeb śruby poziomującej w lewej przedniej nóżce. Obróć śrubę poziomującą w prawo, aby zwiększyć wysokość, lub w lewo, aby ją zmniejszyć.



Aby zmienić wysokość po prawej stronie:

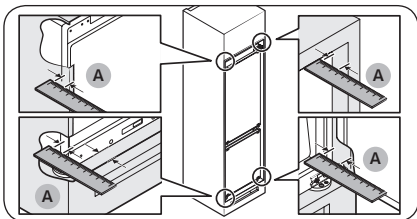
Włóż płaski wkrętak w łeb śruby poziomującej w prawej przedniej nóżce. Obróć śrubę poziomującą w prawo, aby zwiększyć wysokość, lub w lewo, aby ją zmniejszyć.



📖 UWAGA

Upewnij się, że pomiędzy lodówką i wnęką zachowany jest odstęp 41 mm (A: w przypadku zawiasu przesuwanego lub stałego). Następnie zamocuj przednie nóżki przy użyciu wkrętów.

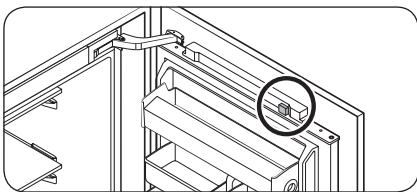
Instalacja



KROK 5 Ustawienia początkowe

Wykonanie poniższych czynności zapewni pełną funkcjonalność lodówki.

1. Zdejmij arkusz pianki PE ze wszystkich rogów półki. Pianka ma za zadanie zabezpieczyć lodówkę w czasie transportu.
2. Otwórz drzwi i sprawdź, czy lampka oświetlająca wnętrze świeci.



3. Zdejmij arkusz pianki PE z magnesu w górnej części drzwi.

4. Ustaw temperaturę na najniższą i poczekaj ok. godzinę. Zamrażarka lekko się schłodzi, a silnik będzie pracować bez zakłóceń.
5. Poczekaj, aż lodówka osiągnie ustawioną temperaturę. Teraz lodówka jest gotowa do użytku.

UWAGA

Po włączeniu się lodówki rozlegnie się alarm. Aby go wyłączyć, naciśnij przycisk Freezer (Zamrażarka) lub Fridge (Lodówka).



KROK 6 Ostrzeżenie o temperaturze (tylko w określonych modelach)

Typ 1

- Jeśli w komorze zamrażarki panuje zbyt wysoka temperatura, na wyświetlaczu lodówki pojawi się migający symbol „-” i będzie emitowany alarm. Może to nastąpić, gdy temperatura w lodówce jest zbyt wysoka po awarii zasilania.
- W takiej sytuacji naciśnij przycisk **Freezer (Zamrażarka)** lub **Fridge (Lodówka)**. Przez 5 sekund będzie wyświetlana wyższa z tych temperatur. Następnie pojawi się bieżąca temperatura. Aby wyłączyć alarm, naciśnij przycisk **Door Alarm (Ostrzeżenie o otwartych drzwiach)**.

Typ 2

- Jeśli w komorze zamrażarki panuje zbyt wysoka temperatura, na wyświetlaczu lodówki pojawi się migający wskaźnik temperatury i będzie emitowany alarm. Może to nastąpić, gdy temperatura w lodówce jest zbyt wysoka po awarii zasilania. Aby wyłączyć alarm, naciśnij przycisk **Freezer (Zamrażarka)** lub **Fridge (Lodówka)**.

KROK 7 Końcowa kontrola

Po zakończeniu instalacji upewnij się, czy:

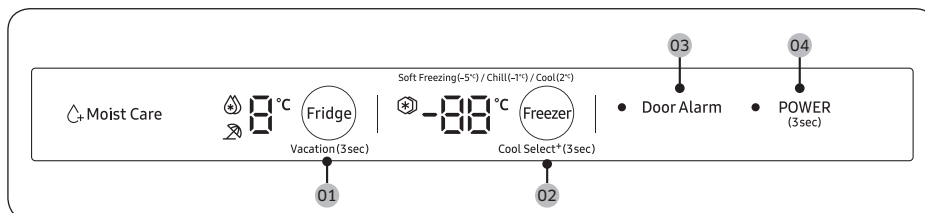
- lodówka jest podłączona do gniazda elektrycznego i prawidłowo uziemiona;
- lodówka jest ustawiona na płaskiej, równej powierzchni i czy zachowana jest odpowiednia odległość od ścian lub szafek;
- lodówka jest wypoziomowana i stoi stabilnie w zabudowie;
- drzwi otwierają się i zamykają swobodnie, a lampka oświetlająca wewnątrz zapala się automatycznie po otwarciu drzwi.



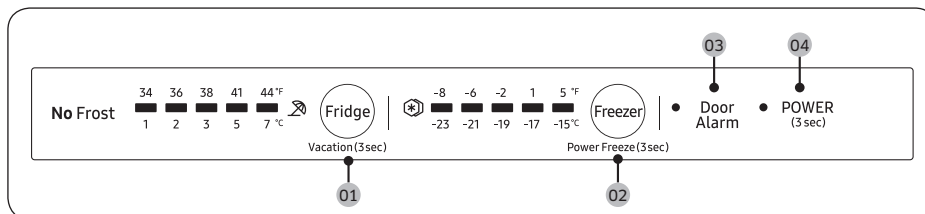
Obsługa

Panel funkcji

TYP 1



TYP 2



01 Fridge (Lodówka) / Vacation (Wakacje)

02 Freezer (Zamrażarka) /
Power Freeze (Intensywne zamrażanie) /
Cool Select+ (Wybór chłodzenia+)*

03 Door Alarm (Ostrzeżenie o otwartych
drzwiach)




04 Power (Zasilanie)

* tylko w określonych modelach

UWAGA



Po każdym otwarciu drzwi zaświecą się jednocześnie wszystkie wskaźniki LED, po zamknięciu drzwi wszystkie wskaźniki jednocześnie zgasną.

01 Lodówka / Wakacje (3 s)

Fridge (Lodówka)	<p>Aby ustawić temperaturę lodówki, naciśnij przycisk Fridge (Lodówka) w celu wybrania odpowiedniej temperatury.</p> <p>Wartość temperatury można zmieniać w zakresie od 1°C do 7°C (domyślnie: 3°C).</p> <p>Power Cool (Intensywne chłodzenie) (typ 1)</p> <p>Funkcja Intensywne chłodzenie przyspiesza proces chłodzenia przy maksymalnej prędkości wentylatora. Lodówka działa z maksymalną wydajnością przez 2,5 godziny, po czym powraca do poprzedniej temperatury.</p> <ul style="list-style-type: none">• Aby włączyć funkcję Intensywne chłodzenie, wybierz temperaturę 1°C, a następnie naciśnij przycisk Fridge (Lodówka) w celu wybrania opcji Intensywne chłodzenie. Zaświeci się odpowiedni wskaźnik (), a lodówka przyspieszy chłodzenie.• Aby wyłączyć funkcję Intensywne chłodzenie, ponownie naciśnij przycisk Fridge (Lodówka). Temperatura lodówki zostanie ustawiona z powrotem na 7°C. <p> UWAGA</p> <p>Użycie funkcji Intensywne chłodzenie zwiększa zużycie energii. W przypadku rezygnacji z dalszego korzystania z funkcji intensywnego chłodzenia należy pamiętać o jej wyłączeniu i powrocie do poprzedniej temperatury.</p>
Vacation (Wakacje)	<ul style="list-style-type: none">• Jeżeli wyjeżdżasz na urlop, udajesz się w podróż służbową albo lodówka nie będzie ci potrzebna przez pewien czas, użyj trybu Wakacje. Temperatura lodówki będzie utrzymywana poniżej 17°C, ale zamrażarka pozostanie włączona i będzie działać w oparciu o poprzednie ustawienie.• Aby włączyć lub wyłączyć tryb Wakacje, naciśnij i przytrzymaj przycisk Fridge (Lodówka) przez 3 sekundy. <p> UWAGA</p> <ul style="list-style-type: none">• Przed włączeniem trybu Vacation (Wakacje) należy wyjąć produkty z lodówki.• Tryb Wakacje wyłączy się po przystąpieniu użytkownika do zmiany temperatury lodówki.

Obsługa

02 Zamrażarka / Intensywne zamrażanie (3 s) / Wybór chłodzenia+ (3 s)

Freezer (Zamrażarka)	<p>Przycisk Freezer (Zamrażarka) służy do ustawiania temperatury zamrażarki. Dostępny zakres wartości to temperatura od -15°C do -23°C (domyślnie: -19°C).</p> <p> UWAGA</p> <p>Nie można zmienić temperatury w trybie Wybór chłodzenia+.</p>
Power Freeze (Intensywne zamrażanie)	<p>Funkcja Intensywne zamrażanie przyspiesza proces zamrażania przy maksymalnej szybkości obrotów wentylatora. Zamrażarka działa z maksymalną wydajnością przez 50 godzin, po czym powraca do poprzedniej temperatury. Aby zamrozić dużą ilość produktów, należy włączyć tryb Intensywne zamrażanie na co najmniej 20 godzin przed umieszczeniem produktów w zamrażarce.</p> <p>Typ 1</p> <ul style="list-style-type: none">• Aby włączyć funkcję Intensywne zamrażanie, wybierz temperaturę -23°C, a następnie naciśnij przycisk Freezer (Zamrażarka) w celu wybrania opcji Intensywne zamrażanie. Zaświeci się odpowiedni wskaźnik (⊕), a lodówka przyspieszy zamrażanie.• Po zakończeniu procesu Intensywne zamrażanie odpowiedni wskaźnik wyłączy się, a w zamrażarce zostanie przywrócone poprzednie ustawienie temperatury.• Aby wyłączyć funkcję Intensywne zamrażanie, ponownie naciśnij przycisk Freezer (Zamrażarka). Zamrażarka powróci do poprzedniego ustawienia temperatury. <p>Typ 2</p> <ul style="list-style-type: none">• Aby włączyć funkcję Intensywne zamrażanie, naciśnij przycisk Freezer (Zamrażarka) i przytrzymaj go przez 3 sekundy w celu wybrania opcji Intensywne zamrażanie. Zaświeci się odpowiedni wskaźnik (⊕), a lodówka przyspieszy zamrażanie.• Aby wyłączyć funkcję Intensywne zamrażanie, ponownie naciśnij przycisk Freezer (Zamrażarka) i przytrzymaj go przez 3 sekundy. Zamrażarka powróci do poprzedniego ustawienia temperatury, a wskaźnik zgaśnie. <p> UWAGA</p> <p>Użycie funkcji Intensywne zamrażanie zwiększa zużycie energii. Nie zapomnij o wyłączeniu funkcji i powrocie do poprzedniej temperatury, jeśli nie zamierzasz dalej korzystać z funkcji intensywnego zamrażania.</p>



<p>Cool Select+ (Wybór chłodzenia+) (Typ 1)</p>	<p>Każde naciśnięcie przycisku Cool Select+ (Wybór chłodzenia+) i przytrzymanie go przez 3 sekundy powoduje przełączanie trybów pracy w następującej kolejności: Zamrażanie → Lekkie mrożenie (-5°C) → Oziębianie (-1°C) → Chłodzenie (2°C)</p> <p>⚠ PRZESTROGA</p> <ul style="list-style-type: none"> • Przejście z trybu Zamrażarka do trybu Wybór chłodzenia+ może spowodować pojawienie się płynu wyciekającego z przechowywanych produktów. • Mięsa i ryb nie należy przechowywać przez dłuższy czas w trybie Wybór chłodzenia+. Nieprawidłowe ustawienie temperatury dla przechowywanych produktów może spowodować ich zamrożenie lub zepsucie. • Jeśli zasilanie lodówki zostanie przywrócone po dłuższym czasie przerwy, ustawienia trybu Wybór chłodzenia+ mogą zostać zresetowane do fabrycznych wartości domyślnych. Przed rozpoczęciem korzystania z lodówki sprawdź ustawienia trybu Wybór chłodzenia+.
---	---

03 Ostrzeżenie o otwartych drzwiach

<p>Door Alarm (Ostrzeżenie o otwartych drzwiach)</p>	<p>Pozwala ustawić alarm przypomnienia. Jeśli drzwi pozostają otwarte przez ponad 2 minuty, zostanie wyemitowany alarm dźwiękowy i zacznie migać wskaźnik alarmu.</p> <p>Włączanie i wyłączenie alarmu odbywa się poprzez naciskanie przycisku Door Alarm (Ostrzeżenie o otwartych drzwiach).</p>
--	--

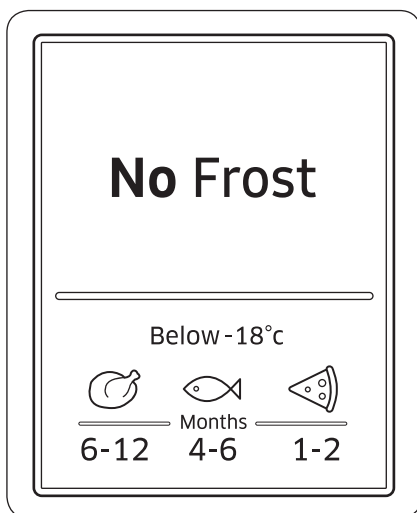
04 Zasilanie (3 s)

<p>POWER (ZASILANIE)</p>	<p>Aby włączyć lodówkę, naciśnij przycisk POWER (ZASILANIE) i przytrzymaj go przez 3 sekundy. Zostanie jednocześnie włączona lodówka i zamrażarka oraz zaświecą się odpowiednie kontrolki.</p> <p>Ponowne naciśnięcie przycisku POWER (ZASILANIE) i przytrzymanie go przez 3 sekundy spowoduje wyłączenie lodówki i zamrażarki oraz zgaśnięcie kontrolki.</p>
------------------------------	---



Obsługa

Informacje o przechowywaniu żywności



Liczby podane w dolnej części niniejszej ilustracji oznaczają długość okresu przechowywania dla rodzajów produktów żywnościowych umieszczonych tuż nad liczbami. W przypadku ryb okres ten wynosi 4-6 miesięcy.

Zamrażanie żywności

1. Szczelnie owiń produkt odpowiednim materiałem.
2. Zamknij (uszczelnij) opakowanie.
3. Oznacz opakowanie etykietą z podaniem zawartości i daty zapakowania.

Materiały opakowaniowe

- Materiały odpowiednie do pakowania żywności: folia z tworzywa sztucznego, folia polietylenowa dmuchana, folia aluminiowa i pojemniki nadające się do zamrażania.
- Materiały nieodpowiednie do pakowania żywności: papier opakowaniowy, pergamin, celofan, plastikowe worki na śmieci i używane torby foliowe na zakupy.

Materiały uszczelniające

Gumki, plastikowe zaciski, żyłki, taśma klejąca odporna na niskie temperatury itp. Worki i opakowania z folii polietylenowej dmuchanej można zamykać (uszczelniać) za pomocą materiału do uszczelniania folii.

Okres przechowywania produktów mrożonych

Okres przechowywania różni się w zależności od rodzaju produktów i temperatury przechowywania. Podane niżej informacje oparto na temperaturze -18°C (0°F):

- świeży drób (całe kurczaki), świeże mięso (steaki, mięso na pieczeń itp.): do 12 miesięcy;
- ryby (chude gatunki ryb, ryby poddane obróbce cieplnej), świeże krewetki, przegrzebki, kałamarnice: do 6 miesięcy;
- pizza, kiełbaski: do 2 miesięcy.

UWAGA

Więcej informacji można znaleźć na stronie internetowej FDA (<http://www.fda.gov/>).

Rozmrażanie

Zamrożone produkty można rozmrażać na kilka sposobów:

- naturalnie – w temperaturze pokojowej;
- naturalnie – w lodówce;
- za pomocą piekarnika elektrycznego z termoobiegiem lub bez;
- za pomocą kuchenki mikrofalowej.

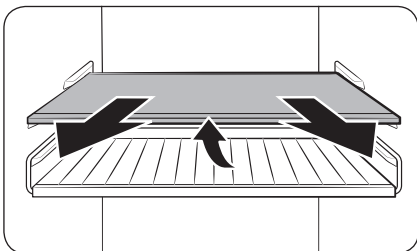
UWAGA

- Nie należy ponownie zamrażać produktów rozmrożonych. Niektóre części produktów mogą niedostatecznie się zamrozić.
- Nie należy przechowywać produktów zamrożonych dłużej niż przez dozwolony czas.

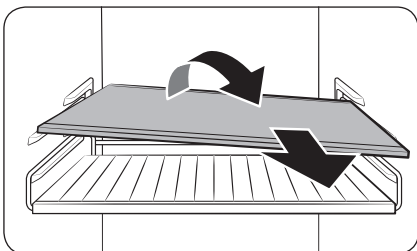
Konserwacja

Obsługa i konserwacja

Półki (lodówka/zamrażarka) / półka na wino (tylko w określonych modelach)



1. Wysuń nieco półkę (lub półkę na wino). Następnie wysuwaj ją, unosząc tył.

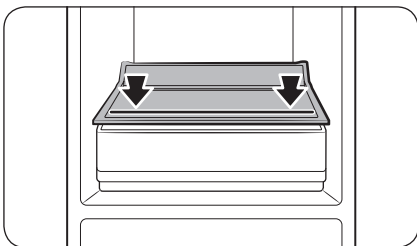


2. Ustaw półkę (lub półkę na wino) ukośnie, aby ją wysunąć z lodówki.

⚠ PRZESTROGA

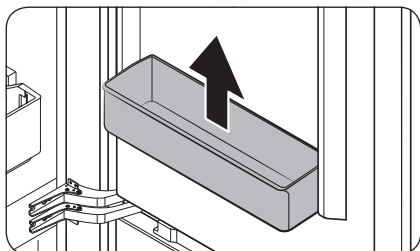
- Półka musi być prawidłowo wsunięta. Nie wsuwaj półki górną stroną skierowaną w dół.
- Szklane pojemniki mogą zarysować powierzchnię półek ze szkła.
- Nie należy wsuwać standardowej półki w miejscu przeznaczonym na półkę na wino. Może to doprowadzić do uszkodzenia lodówki. (tylko w określonych modelach)

Półka na warzywa (tylko w określonych modelach)



- Jeśli dany model ma tylko jedną szufladę w lodówce, półka na warzywa tuż nad szufladą ma nadrukowaną linię. W przypadku przechowywania produktów na półce z warzywami należy upewnić się, że są one umieszczone w obrębie wydrukowanej linii.

Półka lodówki na drzwiach / półka uniwersalna

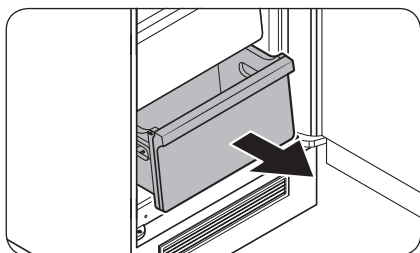


Przytrzymaj półkę na drzwiach dwiema rękami, a następnie unieś, aby ją wyjąć.

⚠ PRZESTROGA

Aby zapobiec wypadkom, przed zdjęciem półek z drzwi, należy je opróżnić.

Szuflada lodówki / szuflada zamrażarki



Lekko podnieś przód szuflady, a następnie wysuń ją.

Konserwacja

Czyszczenie

Wnętrze i powierzchnie zewnętrzne

OSTRZEŻENIE

- Do czyszczenia nie należy używać benzenu, rozcieńczalnika, ani detergentów do zastosowań domowych/do czyszczenia samochodów, takich jak np. Clorox™. Mogą one uszkodzić powierzchnię lodówki i spowodować pożar.
- Nie należy rozpylać wody na lodówkę. Może to spowodować porażenie prądem elektrycznym.

Systematycznie usuwaj kurz lub wodę ze styków wtyczki przewodu zasilającego i punktów styku za pomocą suchej szmatki.

1. Odłącz przewód zasilający.
2. Za pomocą miękkiej, wilgotnej i niestrzępiącej się szmatki lub ręcznika papierowego wyczyść wnętrze i powierzchnie zewnętrzne lodówki.
3. Na koniec suchą szmatką lub ręcznikiem papierowym dokładnie osusz urządzenie.
4. Podłącz przewód zasilający.

Wymiana

Lampki LED

Aby wymienić lampki lodówki, skontaktuj się z lokalnym punktem serwisowym firmy Samsung.

OSTRZEŻENIE

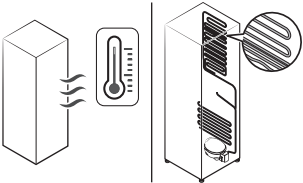
- Kontrolki nie są przeznaczone do wymiany przez użytkownika lodówki. Nie należy podejmować prób samodzielnej wymiany kontrolki. Może to przyczynić się do porażenia prądem.

Rozwiązywanie problemów

Przed wezwaniem serwisu przeprowadź poniższe czynności kontrolne. Wezwania serwisu dotyczące normalnych sytuacji (niezwiązanych z usterkami) podlegają opłatom.

Informacje ogólne

Temperatura

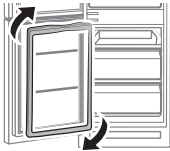
Objaw	Możliwe przyczyny	Rozwiązanie
Lodówka/zamrażarka nie działa. Lodówka/zamrażarka nie osiąga odpowiedniej temperatury.	<ul style="list-style-type: none">Przewód zasilania nie jest prawidłowo podłączony.	<ul style="list-style-type: none">Podłącz prawidłowo przewód zasilający.
	<ul style="list-style-type: none">Temperatura nie jest prawidłowo ustawiona.	<ul style="list-style-type: none">Ustaw niższą temperaturę.
	<ul style="list-style-type: none">Lodówka znajduje się blisko źródła ciepła lub w bezpośrednim świetle słonecznym.	<ul style="list-style-type: none">Ustaw lodówkę z dala od miejsc nasłonecznionych lub źródeł ciepła.
	<ul style="list-style-type: none">Niewystarczający odstęp pomiędzy lodówką i przedmiotami po bokach/z tyłu.	<ul style="list-style-type: none">Zapewnij co najmniej 7 mm odstępu od tylnej i bocznych ścianek zabudowy.
	<ul style="list-style-type: none">Został włączony tryb wakacji.	<ul style="list-style-type: none">Wyłącz tryb wakacji.
	<ul style="list-style-type: none">Lodówka jest przeciążona. Produkty żywnościowe blokują otwory wentylacyjne lodówki.	<ul style="list-style-type: none">Nie należy przeciążać lodówki. Nie dopuszczaj, aby produkty żywnościowe blokowały otwory wentylacyjne.
Lodówka/zamrażarka chłodzi zbyt silnie.	<ul style="list-style-type: none">Temperatura nie jest prawidłowo ustawiona.	<ul style="list-style-type: none">Ustaw wyższą temperaturę.
Ścianki wewnętrzne są ciepłe.	<ul style="list-style-type: none">Na ściankach wewnętrznych lodówki znajdują się przewody rurowe odporne na ciepło.	<ul style="list-style-type: none">Aby zapobiec kondensacji, lodówka wyposażona jest w przewody rurowe odporne na ciepło zamontowane w przednich narożnikach. Jeżeli temperatura otoczenia wzrasta, urządzenie może nie działać efektywnie. Nie świadczy to o awarii systemu. 

Rozwiązywanie problemów

Nieprzyjemny zapach

Objaw	Możliwe przyczyny	Rozwiązanie
Nieprzyjemny zapach z lodówki.	<ul style="list-style-type: none"> Zepsute produkty żywnościowe. 	<ul style="list-style-type: none"> Wyczyść lodówkę i usuń zepsute produkty żywnościowe.
	<ul style="list-style-type: none"> Produkty żywnościowe o silnym zapachu. 	<ul style="list-style-type: none"> Upewnij się, że żywność o intensywnym zapachu jest szczelnie zapakowana.

Szron

Objaw	Możliwe przyczyny	Rozwiązanie
Szron wokół otworów wentylacyjnych.	<ul style="list-style-type: none"> Produkty żywnościowe blokują otwory wentylacyjne. 	<ul style="list-style-type: none"> Upewnij się, że produkty żywnościowe nie blokują otworów wentylacyjnych.
Szron na ściankach wewnętrznych.	<ul style="list-style-type: none"> Drzwi nie są prawidłowo zamknięte. 	<ul style="list-style-type: none"> Upewnij się, że produkty żywnościowe nie blokują drzwi. Wyczyść uszczelkę drzwi.
Owoce lub warzywa są zamrożone.	<ul style="list-style-type: none"> Owoce lub warzywa są przechowywane w strefie świeżości/szefa kuchni Fresh/Chef Zone. 	<ul style="list-style-type: none"> Strefa świeżości/szefa kuchni Fresh/Chef Zone jest przeznaczona na mięso i ryby.
W zamrażarce gromadzi się nadmierna ilość szronu.	<ul style="list-style-type: none"> Drzwi nie są prawidłowo uszczelnione, ponieważ po zmianie kierunku otwierania drzwi nie została odwrócona uszczelka. 	<ul style="list-style-type: none"> Zdejmij uszczelkę drzwi, a następnie obróć ją o 180° i zamontuj z powrotem. 

Skropliny

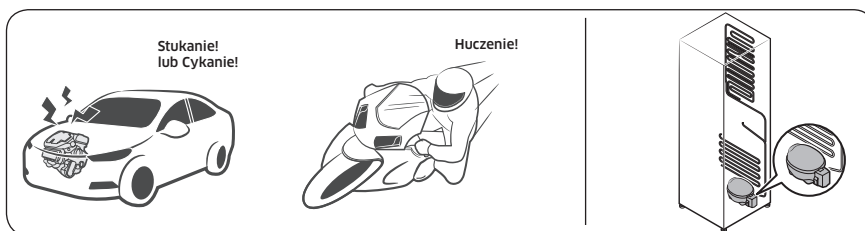
Objaw	Możliwe przyczyny	Rozwiązanie
Na ściankach wewnętrznych tworzą się skropliny.	<ul style="list-style-type: none"> Jeśli drzwi były dłuższy czas otwarte, do wnętrza lodówki przedostała się wilgoć. 	<ul style="list-style-type: none"> Usuń wilgoć i nie otwieraj drzwi na dłuższy czas.
	<ul style="list-style-type: none"> Produkty żywnościowe o dużej zawartości wilgoci. 	<ul style="list-style-type: none"> Upewnij się, że żywność jest szczelnie zapakowana.

Czy z lodówki dochodzą nietypowe dźwięki?

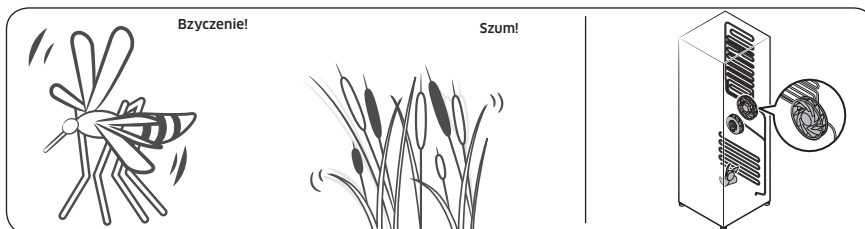
Przed wezwaniem serwisu przeprowadź poniższe czynności kontrolne. Wezwania serwisu dotyczące normalnych dźwięków podlegają opłatom.

Te dźwięki są prawidłowe.

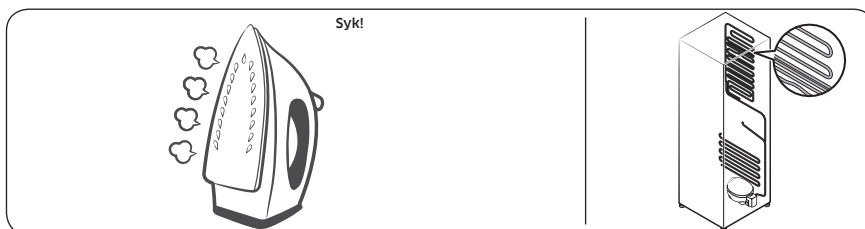
- Podczas uruchamiania lub kończenia pracy lodówka może wytwarzać odgłosy przypominające rozruch samochodu. Po ustabilizowaniu pracy dźwięki ucichną.



- Dźwięki te mogą być słyszalne podczas pracy wentylatora. Gdy lodówka osiągnie ustawioną temperaturę, dźwięk wentylatora ucichnie.

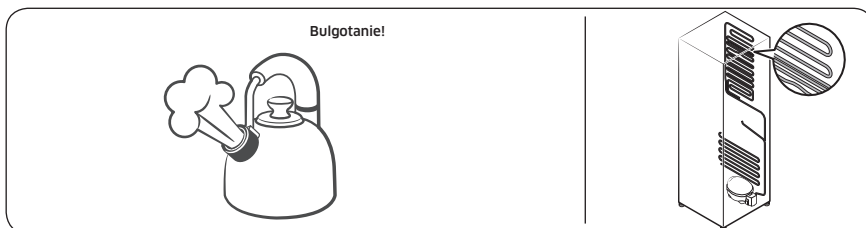


- W trakcie cyklu rozmrażania woda może kapać na podgrzewacz, wytwarzając odgłosy przypominające syczenie.

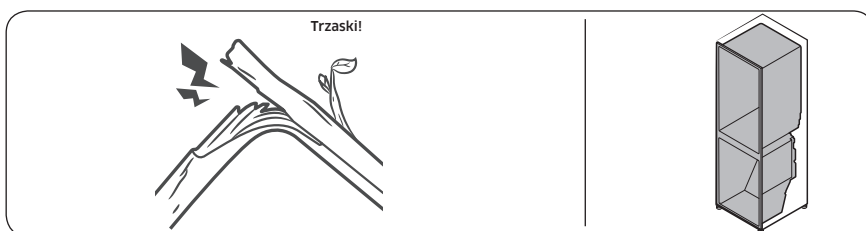


Rozwiązywanie problemów

- Gdy lodówka chłodzi lub zamraża, gaz chłodniczy przepływa przez uszczelnione przewody rurowe, powodując odgłosy przypominające bulgotanie.



- Gdy temperatura lodówki wzrasta lub spada, plastikowe elementy rozszerzają się lub kurczą, powodując trzaski. Odgłosy te występują podczas cyklu rozmrażania lub podczas pracy elementów elektronicznych.



- W przypadku modeli z kostkarką do lodu: Gdy otwiera się zawór wody podczas napełniania kostkarki do lodu, może być słyszalne brzęczenie.
- W wyniku wyrównywania ciśnienia podczas otwierania i zamykania drzwi lodówki może być słyszalny cichy szum.

Dodatek

Instrukcje bezpieczeństwa

- Aby zużycie energii było jak najefektywniejsze, wszystkie elementy wyposażenia wnętrza urządzenia, takie jak kosze, szuflady, półki i tacka na kostki lodu, należy zamontować zgodnie z zaleceniami producenta.

Instrukcja instalacji

Dla urządzeń chłodniczych o określonej klasie klimatycznej

W zależności od klasy klimatycznej to urządzenie chłodnicze jest przeznaczone do stosowania w zakresie temperatur otoczenia podanych w poniższej tabeli.

Informacje o klasie klimatycznej znajdują się na tabliczce znamionowej. Produkt może nie działać prawidłowo w temperaturach wykraczających poza określony zakres.

Informacje o klasie klimatycznej znajdują się na etykiecie wewnątrz lodówki.

Efektywny zakres temperatury

Lodówkę opracowano pod kątem normalnej pracy w zakresie temperatur określonym przez klasę urządzenia.

Klasa	Symbol	Zakres temperatur otoczenia (°C)	
		IEC 62552 (ISO 15502)	ISO 8561
Umiarkowany rozszerzony	SN	od +10 do +32	od +10 do +32
Umiarkowany	N	od +16 do +32	od +16 do +32
Subtropikalny	ST	od +16 do +38	od +18 do +38
Tropikalny	T	od +16 do +43	od +18 do +43

UWAGA

Na wydajność chłodzenia oraz zużycie energii przez lodówkę mogą wpływać temperatura otoczenia, częstotliwość otwierania drzwi oraz miejsce jej instalacji. Zalecamy odpowiednią regulację ustawień temperatury.

Dodatek

Instrukcje dotyczące temperatury

Zalecana temperatura

Optymalne ustawienia temperatury do przechowywania żywności:

- Lodówka: 3°C
- Zamrażarka: -19°C

UWAGA

Optymalne ustawienie temperatury wewnątrz każdej komory zależy od temperatury otoczenia. Wyżej podana optymalna temperatura odpowiada temperaturze otoczenia wynoszącej 25°C.

Intensywne chłodzenie

Funkcja Intensywne chłodzenie przyspiesza proces chłodzenia przy maksymalnej szybkości obrotów wentylatora. Lodówka działa z maksymalną wydajnością przez 2,5 godziny, po czym powraca do poprzedniej temperatury.

Intensywne zamrażanie

Funkcja Intensywne zamrażanie przyspiesza proces zamrażania przy maksymalnej szybkości obrotów wentylatora. Zamrażarka działa z maksymalną wydajnością przez 50 godzin, po czym powraca do poprzedniej temperatury. Aby zamrozić dużą ilość produktów, należy włączyć tryb Intensywne zamrażanie na co najmniej 20 godzin przed umieszczeniem produktów w zamrażarce.

UWAGA

Korzystanie z tej funkcji wiąże się ze zwiększonym zużyciem energii przez lodówkę. Pamiętaj, aby wyłączyć tę funkcję, gdy nie jest ona potrzebna, i przywrócić oryginalne ustawienie temperatury.

Optymalne metody przechowywania żywności (tylko w określonych modelach)

Produkty żywnościowe należy przykrywać, aby zatrzymać wilgoć i zapobiec pochłanianiu zapachów innych produktów. Duży garnek jedzenia, np. zupy lub gulaszu, należy przed schłodzeniem podzielić na małe porcje i umieścić w płytkich pojemnikach. Duży kawałek mięsa lub drób w całości należy przed schłodzeniem podzielić na mniejsze porcje lub umieścić w płytkich pojemnikach.

Układanie produktów żywnościowych

Półki	Półki powinny być regulowane, aby pomieścić różne opakowania.
Specjalna komora (tylko w określonych modelach)	Szczelne szuflady utrzymujące świeżość zapewniają optymalne warunki przechowywania warzyw i owoców. Warzywa wymagają wyższej wilgotności a owoce niższej. Szuflady utrzymujące świeżość warzyw i owoców są wyposażone w urządzenia do kontroli poziomu wilgotności. (*Zależy od modelu i opcji). Szuflada na mięso o regulowanej temperaturze wydłuża czas przechowywania mięsa i serów.

Przechowywanie na drzwiach	Na drzwiach nie należy przechowywać łatwo psujących się produktów. Jajka należy przechowywać w kartonie na półce. Temperatura półek do przechowywania montowanych na drzwiach ulega większym wahaniom niż temperatura w korpusie urządzenia. Drzwi powinny być jak najczęściej zamknięte.
Komorza zamrażarki	W komorze zamrażarki można przechowywać zamrożone produkty, przygotowywać kostki lodu i zamrażać świeże produkty.

UWAGA

Należy zamrażać wyłącznie świeże, nieepsute produkty. Produkty przeznaczone do zamrożenia nie mogą stykać się z produktami już zamrożonymi. Aby zapobiec utracie smaku, aromatu lub wysychaniu produktów, należy umieszczać je w szczelnych pojemnikach.

Okres przechowywania produktów w lodówce i zamrażarce

Świeżość produktów zależy od temperatury i ich kontaktu z wilgocią. Ponieważ daty na produktach nie są wskazówkami dotyczącymi ich bezpiecznego stosowania, należy zapoznać się z poniższą tabelą i przestrzegać tych wskazówek.

Nabiał

Produkt	Lodówka	Zamrażarka
Mleko	1 tydzień	1 miesiąc
Masło	2 tygodnie	12 miesięcy
Lody	-	2-3 tygodnie
Ser naturalny	1 miesiąc	4-6 miesięcy
Serek śmietankowy	2 tygodnie	Niezalecane
Jogurt	1 miesiąc	-

Mięso

Produkt	Lodówka	Zamrażarka
Świeże pieczenie, steki, kotlety	3-4 dni	2-3 miesięcy
Świeże mięso mielone, mięso gulaszowe	1-2 dni	3-4 miesięcy
Boczek	7 dni	1 miesiąc
Kiełbasa, surowa wieprzowina, wołowina, indyk	1-2 dni	1-2 miesięcy

Dodatek

Drób, jaja

Produkt	Lodówka	Zamrażarka
Drób świeży	2 dni	6-8 miesięcy
Sałatka z mięsem drobiowym	1 dzień	-
Jaja, świeże w skorupkach	2-4 tygodnie	Niezalecane

Ryby i owoce morza

Produkt	Lodówka	Zamrażarka
Ryby świeże	1-2 dni	3-6 miesięcy
Ryby gotowane	3-4 dni	1 miesiąc
Sałatka rybna	1 dzień	Niezalecane
Ryby suszone i marynowane	3-4 tygodnie	-

Owoce

Produkt	Lodówka	Zamrażarka
Jabłka	1 miesiąc	-
Brzoskwinie	2-3 tygodnie	-
Ananas	1 tydzień	-
Inne świeże owoce	3-5 dni	9-12 miesięcy

Warzywa

Produkt	Lodówka	Zamrażarka
Szparagi	2-3 dni	-
Brokuły, brukselka, groszek, grzyby	3-5 dni	-
Kapusta, kalafior, seler, ogórki, sałata	1 tydzień	-
Marchew, buraki, rzodkiewka	2 tygodnie	-

Informacje dotyczące modelu i zamawiania części zamiennych

Informacje dotyczące modelu

Aby uzyskać dostęp do rejestracji modelu w bazie EPREL:

1. Przejdź na stronę <https://eprel.ec.europa.eu>.
2. Sprawdź identyfikator modelu na etykiecie energetycznej produktu i wpisz go w polu wyszukiwania.
3. Zostaną wyświetlone informacje dotyczące zużycia prądu przez dany model.

Informacje dotyczące części

- Minimalny okres, w którym dostępne są części zamienne niezbędne do naprawy urządzenia
 - 7 lat – termostaty, czujniki temperatury, płytki drukowane i źródła światła, klamki drzwiowe, zawiasy drzwiowe, tace, kosze (pudełka lub szuflady)
 - 10 lat – uszczelki drzwi
- Minimalny czas gwarancji na urządzenie chłodnicze oferowany przez producenta – 24 miesiące.
- Istotne informacje dotyczące zamawiania części zamiennych, bezpośrednio lub poprzez inne kanały podane przez producenta, importera lub upoważnionego przedstawiciela
- Informacje na temat profesjonalnej naprawy można znaleźć na stronie <http://samsung.com/support>. Instrukcję serwisowania dla użytkownika można znaleźć na stronie <http://samsung.com/support>.

Notatki

Notatki

Kontakt do SAMSUNG

Jeśli masz pytania dotyczące produktów marki Samsung, zapraszamy do kontaktu z naszą infolinią.

Kraj	Centrum obsługi klienta	Witryna internetowa
POLAND	<p>[IM] 801-172-678* lub +48 22 607-93-33* Specjalistyczna infolinia do obsługi zapytań dotyczących telefonów komórkowych: 801-672-678* * (opłata według taryfy operatora)</p> <p>[CE] 801-172-678* lub +48 22 607-93-33* * (opłata według taryfy operatora)</p>	<p>http://www.samsung.com/pl/support/</p>



DA68-04341J-01