



FZP 2105 E

Pilarka łańcuchowa

INSTRUKCJA OBSŁUGI

SPIS TREŚCI

1. OGÓLNE ZASADY BEZPIECZEŃSTWA	76
2. SYMBOLE	77
3. WSKAZÓWKI BEZPIECZEŃSTWA.....	79
4. OPIS PILARKI	81
5. INSTALACJA PROWADNICY I ŁAŃCUCHA	82
6. DOLEWANIE OLEJU DO ZBIORNIKA PILARKI	82
7. OBSŁUGA PILARKI.....	83
8. HAMULEC ŁAŃCUCHA.....	84
9. REGULACJA NAPIĘCIA ŁAŃCUCHA.....	84
10. OBSŁUGA PILARKI ŁAŃCUCHOWEJ	85
11. CIĘCIE	85
12. KONSERWACJA I CZYSZCZENIE NARZĘDZIA.....	87
13. OSTRZENIE ŁAŃCUCHA PILARKI	88
14. WYMIANA ŁAŃCUCHA PILARKI.....	89
15. PRZECHOWYWANIE.....	90
16. DANE TECHNICZNE	91
17. LIKWIDACJA.....	91
18. DEKLARACJA ZGODNOŚCI.....	92

1. OGÓLNE ZASADY BEZPIECZEŃSTWA

Ważne instrukcje dotyczące bezpieczeństwa


- ✿ Starannie rozpakuj wyrób, zwracając uwagę, by nie wyrzucić żadnej części materiału opakowaniowego, zanim nie znajdziesz wszystkich elementów produktu.
- ✿ Przechowuj wyrób w suchym miejscu z dala od dzieci.
- ✿ Przeczytaj wszystkie uwagi i wskazówki. Nieprzestrzeganie ostrzeżeń i wskazówek może spowodować porażenie prądem elektrycznym, pożar lub ciężkie obrażenia.

Opakowanie

Wyrób został umieszczony w opakowaniu chroniącym go przed uszkodzeniem podczas transportu. Opakowanie to jest surowcem i dlatego podlega recyklingowi.

Instrukcja obsługi

Zanim rozpoczniesz pracę z urządzeniem, przeczytaj następujące zasady bezpieczeństwa i wskazówki dotyczące użytkowania. Zapoznaj się z elementami sterowania i prawidłowym użyciem urządzenia. Instrukcję należy starannie zachować do wglądu. Co najmniej w okresie gwarancyjnym zalecamy zachowanie oryginalnego opakowania łącznie z wewnętrznym materiałem opakowaniowym, dokument kasowy i kartę gwarancyjną. W razie transportu zapakuj maszynę z powrotem do oryginalnego pudełka dostarczonego przez producenta, zapewniając w ten sposób maksymalną ochronę produktu podczas ewentualnego transportu (np. przeprowadzki lub wysyłki do serwisu).

-  **Uwaga:** Jeśli przekazujesz maszynę innym osobom, przekaz ją razem z instrukcją. Przestrzeganie załączonej instrukcji obsługi stanowi podstawę prawidłowego użycia urządzenia. Instrukcja obsługi zawiera również wskazówki dotyczące obsługi, konserwacji i naprawy.

Producent nie ponosi odpowiedzialności za wypadki lub szkody powstałe na skutek nieprzestrzegania niniejszej instrukcji.

2. SYMBOLE



Nie narażaj narzędzia na działanie deszczu.



Przed użyciem narzędzia dokładnie przeczytaj instrukcję obsługi.



W razie uszkodzenia kabla zasilającego natychmiast odłącz urządzenie od źródła zasilania.



Podczas pracy noś okulary.



Uważaj na niebezpieczeństwo odbicia wstecznego.



Narzędzie trzymaj obiema rękami!



NIEBEZPIECZEŃSTWO! Nie uruchamiaj narzędzia, jeśli w pobliżu znajdują się dzieci, inne osoby lub zwierzęta.



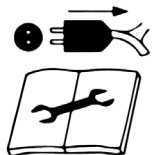
Podczas pracy należy używać rękawic ochronnych.



Używaj mocnego izolacyjnego obuwia roboczego.



Używaj ochronników słuchu.



Przed jakąkolwiek konserwacją odłącz wtyczkę kabla zasilania z gniazdka.

3. WSKAZÓWKI BEZPIECZEŃSTWA

UWAGA!


Zapoznaj się ze wszystkimi poleceniami ostrzegawczymi i poleceniami dotyczącymi bezpieczeństwa oraz z zaleceniami dotyczącymi obsługi narzędzia.

UWAGA!

Nieprzestrzeganie zaleceń ostrzegawczych oraz poleceń dotyczących bezpieczeństwa może być przyczyną porażenia prądem elektrycznym, wybuchu pożaru lub poważnych obrażeń.

UWAGA!

Wszystkie polecenia ostrzegawcze oraz zalecenia dotyczące bezpieczeństwa należy zachować do użytku w przyszłości.


 **Uwaga:** Poprzez termin „elektronarzędzie” rozumie się we wszystkich poniższych zaleceniach ostrzegawczych elektronarzędzie zasilane (poprzez elastyczny kabel) z sieci.

Bezpieczeństwo środowiska pracy

- ✿ Utrzymuj miejsce pracy w czystości i dobrze oświetlone. Bałagan i ciemne obszary w miejscu pracy bywają przyczyną wypadków.
- ✿ Nie korzystaj z elektronarzędzia w środowisku zagrażającym wybuchem, w którym znajdują się płyny łatwopalne, gazy lub pył. Podczas używania elektronarzędzia dochodzi do iskrzenia, co może spowodować zapalenie pyłu lub oparów.
- ✿ Nie dopuść, aby dzieci lub osoby trzecie zbliżyły się do pracującego elektronarzędzia. Jeśli Twoja praca będzie zakłócana, możesz stracić panowanie nad narzędziem.

Bezpieczeństwo pracy z elektronarzędziem

- ✿ Wtyczka elastycznego kabla elektronarzędzia musi odpowiadać gniazdku sieciowemu. Nigdy nie dokonuj żadnych przeróbek wtyczki. Do narzędzia posiadającego uziemienie nie należy nigdy używać zasilaczy gniazdkowych. Wtyczki nie poddane przeróbce i odpowiednie gniazдка zapobiegają ryzyku porażenia prądem elektrycznym.
- ✿ Unikaj kontaktu ciała z uziemionymi przedmiotami, takimi jak np. rury, kaloryfery, kuchenki czy lodówki. Niebezpieczeństwo porażenia prądem elektrycznym wzrasta, kiedy Twoje ciało jest w kontakcie z ziemią.
- ✿ Nie narażaj elektronarzędzia na oddziaływanie deszczu, wilgoci lub substancji mokrych. Jeśli do elektronarzędzia przedostanie się woda, wzrasta niebezpieczeństwo porażenia prądem elektrycznym.
- ✿ Elastycznego kabla nie należy używać do innych celów. Nigdy nie przenoś ani nie pociągaj elektronarzędzia za przewód ani nie wyciągaj wtyczki z gniazodka poprzez pociągnięcie za kabel. Chroń przewód przed wysoką temperaturą, tłuszczem, ostrymi krawędziami i poruszającymi się częściami. Uszkodzone lub splątane przewody podwyższają ryzyko porażenia prądem elektrycznym.
- ✿ Jeśli elektronarzędzie jest używane na dworze, skorzystaj z przedłużacza odpowiedniego do użytku na zewnątrz. Korzystanie z przedłużacza przeznaczonego do użytku na zewnątrz zapobiega ryzyku porażenia prądem elektrycznym.
- ✿ Jeśli musisz używać elektronarzędzia w wilgotnym środowisku, wykorzystaj w obwodzie zasilającym wyłącznik różnicowo-prądowy (RCD). Użycie wyłącznika różnicowo-prądowego (RCD) obniża ryzyko porażenia prądem elektrycznym.

 **Uwaga:** Termin „wyłącznik różnicowo-prądowy” (RCD) może zostać zastąpiony przez pojęcie „przerywacz ziemnozwarciowy” (GFCI) lub wyłącznik samoczynny (ELCB).

Bezpieczeństwo osób

- ✿ Podczas pracy z elektronarzędziem zachowaj przez cały czas ostrożność, obserwuj swoją pracę i używaj zdrowego rozsądku. Nie używaj elektronarzędzia, jeśli jesteś zmęczony, pod wpływem narkotyków, alkoholu lub leków. Krótka chwila nieuwagi podczas pracy z elektronarzędziem może doprowadzić do poważnych obrażeń.
- ✿ Używaj środków ochrony osobistej podczas pracy. Zawsze stosuj ochronę wzroku. Pomoce ochronne, np. respirator, obuwie ochronne z powłoką antypoślizgową, twarde nakrycie głowy lub ochronniki słuchu, używane odpowiednio do warunków pracy, obniżają niebezpieczeństwo obrażeń osób.
- ✿ Unikaj nieumyślnego uruchomienia narzędzia. Przed podłączeniem do źródła zasilania, przed włożeniem baterii, przed odłożeniem do przechowania lub przenoszeniem urządzenia upewnij się, że wyłącznik uruchamiający jest nastawiony na pozycję wyłączone. Przenoszenie urządzenia z palcem umieszczonym na wyłączniku lub podłączanie wtyczki z włączonym wyłącznikiem może być przyczyną wypadków.
- ✿ Przed włączeniem narzędzia usuń wszystkie narzędzia regulujące lub klucze. Narzędzia regulujące lub klucz pozostawione i podłączone do obracającej się części elektronarzędzia mogą być przyczyną obrażeń osób.
- ✿ Pracuj tylko tam, gdzie możesz osiągnąć z zachowaniem bezpieczeństwa. Utrzymuj zawsze stabilną postawę i równowagę.
Dzięki temu w nieoczekiwanych sytuacjach obsługa elektronarzędzia będzie łatwiejsza.
- ✿ Noś odpowiednią odzież. Nie używaj luźnej odzieży ani biżuterii. Zadbaj o to, aby Twoje włosy, odzież i rękawice znajdowały się w dostatecznej odległości od poruszających się części. Luźne ubrania, biżuteria i długie włosy mogą zostać wciągnięte przez poruszające się części.
- ✿ Jeśli do dyspozycji są środki umożliwiający podłączenie urządzenia służącego do odkurzania, zadbaj o to, aby urządzenie takie zostało podłączone i prawidłowo używane. Korzystanie z takich urządzeń może ograniczyć ryzyko związane z zakurzeniem.

Obsługa elektronarzędzia i jego konserwacja

- ✿ Nie obciążaj nadmiernie elektronarzędzia. Korzystaj wyłącznie z narzędzi dostosowanych do wykonywanej pracy. Odpowiednie elektronarzędzie będzie wykonywać pracę lepiej i bezpieczniej z prędkością, do której zostało zaprojektowane.
- ✿ Nie korzystaj z elektronarzędzia, którego nie można włączyć i wyłączyć za pomocą wyłącznika. Każde elektronarzędzie, którego nie można obsługiwać za pomocą wyłącznika, jest niebezpieczne i musi zostać naprawione.
- ✿ Przed regulacją narzędzia, przed wymianą akcesoriów lub jeśli narzędzie nie jest używane, wyciągnij wtyczkę kabla zasilającego z gniazdka. Te kroki zapobiegawcze obniżają niebezpieczeństwo przypadkowego uruchomienia elektronarzędzia.
- ✿ Nie wykorzystywane elektronarzędzie przechowuj z dala od dzieci i nie pozwól, by było ono używane przez osoby, które nie zostały zapoznane z jego obsługą i niniejszymi poleceniami. Elektronarzędzie w rękach niewykwalifikowanych użytkowników jest niebezpieczne.
- ✿ Dokonuj konserwacji elektronarzędzia. Kontroluj regulację poruszających się części i ich mobilność, zwróć szczególną uwagę na pęknięcia, złamane części i wszelkie inne okoliczności, które mogą zagrażać funkcjonalności elektronarzędzia. Jeśli narzędzie jest uszkodzone, przed kolejnym użyciem dokonaj jego naprawy. Wiele wypadków jest spowodowanych na skutek niedostatecznej konserwacji elektronarzędzi.
- ✿ Narzędzia tnące należy utrzymywać ostre i czyste. W przypadku prawidłowo konserwowanych i ostrzonych narzędzi tnących istnieje mniejsze prawdopodobieństwo, że zahaczą się o materiał czy zablokują się i praca z nimi podlega łatwiejszej kontroli.
- ✿ Elektronarzędzi, akcesoriów, narzędzi roboczych itd. należy używać zgodnie z niniejszymi poleceniami i w taki sposób, jaki jest zalecany dla konkretnych elektronarzędzi przy jednoczesnym uwzględnieniu warunków pracy i rodzaju wykonywanej pracy. Używanie elektronarzędzi do wykonywania innych czynności niż te, do których zostały przeznaczone, może prowadzić do powstania niebezpiecznych sytuacji.

Serwis

- ✿ Naprawy elektronarzędzia należy powierzyć wykwalifikowanej osobie korzystającej z oryginalnych części zamiennych. W ten sposób zostanie zapewniony taki sam poziom bezpieczeństwa elektronarzędzia jak przed naprawą.

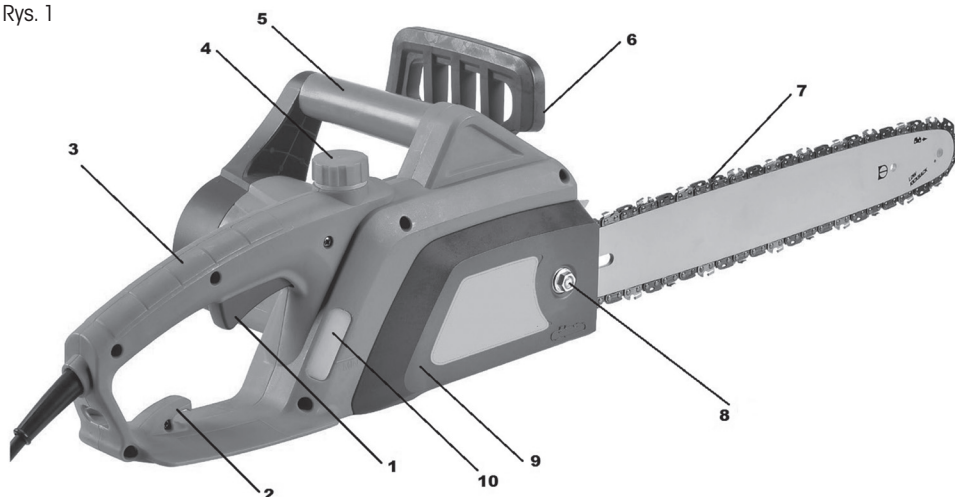
Przechowywanie

- ✿ narzędzie należy transportować i przechowywać wyłącznie z założoną pokrywą ochronną
- ✿ przed odłożeniem narzędzia do przechowania należy je dokładnie wyczyścić i dokonać odpowiedniej konserwacji
- ✿ przed transportem narzędzia należy je zabezpieczyć przed wyciekami oleju, uszkodzeniem czy spowodowaniem obrażeń

4. OPIS PILARKI

1. Włącznik główny
2. Uchwyt zabezpieczający kabel doprowadzający
3. Uchwyt tylny
4. Korek zbiornika oleju
5. Uchwyt przedni
6. Hamulec zabezpieczający łańcucha
7. Prowadnica z łańcuchem
8. Nakrętka napinająca prowadnicy
9. Pokrywa koła łańcuchowego
10. Okienko kontrolne poziomu oleju

Rys. 1



5. INSTALACJA PROWADNICY I ŁAŃCUCHA

⚠ UWAGA!

Pilarka łańcuchowa musi być odłączona od sieci elektrycznej.

⚠ UWAGA!

Podczas instalacji i dokonywania kontroli łańcucha należy zawsze korzystać z rękawic ochronnych, aby uniknąć obrażeń spowodowanych przez ostrza łańcucha.

- ✿ Dźwignia hamulca bezpieczeństwa (rys. 1, punkt 6) musi być odbezpieczona (przyciągnąć w kierunku górnego uchwytu).
- ✿ Za pomocą dołączonego klucza nasadowego odkręć nakrętkę napinającą prowadnicy (rys. 1, punkt 8) i zdejmij pokrywę koła łańcuchowego (rys. 1, punkt 9).
- ✿ Załóż łańcuch (rys. 2, punkt 1) na koło łańcuchowe (rys. 2, punkt 2).
- ✿ Załóż prowadnicę (rys. 2, punkt 3) na śruby prowadzące (rys. 2, punkt 4) i dociśnij ją w kierunku koła łańcuchowego. Jest bardzo ważne, aby kołek regulujący (rys. 2, punkt 5) został osadzony podczas instalacji w otworze w prowadnicy. Kołkiem można poruszać do przodu i do tyłu przekraczając śrubę regulującą (rys. 3, punkt 1).
- ✿ Włóż łańcuch do rowka w prowadnicy. Prawidłowy kierunek osadzania został pokazany na pilarsce oraz w rozdziale „Wymiana łańcucha pilarki”.
- ✿ Załóż pokrywę (rys.1, punkt 9) i przymocuj ją poprzez delikatne dokręcenie nakrętki napinającej prowadnicy.

⚠ UWAGA!

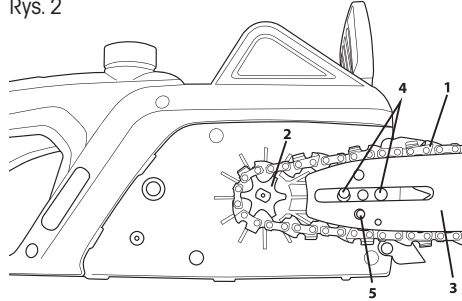
Przed napięciem łańcucha nigdy nie dokręcaj nakrętki - ryzyko uszkodzenia pilarki.

Napij łańcuch za pomocą śruby napinającej (rys. 3, punkt 1), a następnie dokręć nakrętkę napinającą (rys. 1, punkt 8).

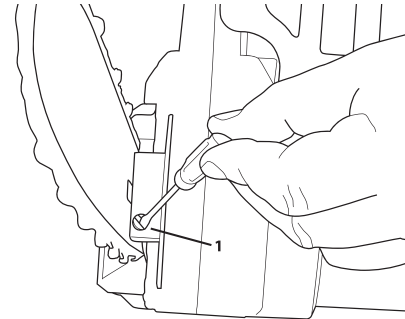
⚠ UWAGA!

Łańcuch jest napięty prawidłowo, jeśli możesz go podnieść z prowadnicy oraz jeśli jego wysokość w pozycji poziomej wynosi pośrodku prowadnicy od 3 do 4 mm.

Rys. 2



Rys. 3



6. DOLEWANIE OLEJU DO ZBIORNIKA PILARKI

⚠ UWAGA!

Nowy łańcuch wymaga dotarcia przez ok. 5 minut. Na tym etapie bardzo ważne jest smarowanie łańcucha. Po dotarciu sprawdź napięcie łańcucha i jeśli to konieczne, dokonaj jego regulacji.

- ✿ W dostarczonej pilarce zbiornik oleju jest pusty. Przed pierwszym użyciem pilarki należy napełnić zbiornik olejem.
- ✿ Korzystaj wyłącznie z oleju przeznaczonego do smarowania biodegradowalnego.
- ✿ Odkręć korek wlewu (rys. 1, punkt 4).
- ✿ Wlej do zbiornika olej (uważaj, aby nie dopuścić do zanieczyszczenia oleju podczas jego wlewania do zbiornika).
- ✿ Zakręć korek wlewu.

⚠ UWAGA!

Nie korzystaj z oleju, który był już używany lub poddany obróbce, ponieważ mogłoby dojść do uszkodzenia pompki olejowej. Korzystaj wyłącznie z oleju przeznaczonego do smarowania biodegradowalnego.

7. OBSŁUGA PILARKI

Zabezpieczenie przedłużacza.

⚠ UWAGA!

Podczas pracy z tą pilarką korzystaj wyłącznie z przedłużaczy przeznaczonych do użytku na zewnątrz. Przekrój poprzeczny przewodów przedłużacza powinien wynosić co najmniej 1,5 mm².

- ✿ Aby zapewnić bezpieczną obsługę tej pilarki łańcuchowej, należy zabezpieczyć kabel doprowadzający. Zegnij kabel doprowadzający w odległości ok. 20 cm od wtyczki. Przeciągnij zgięcie przez otwór w tylnym uchwycie i zabezpiecz go na haczyku (rys. 1, punkt 2).

⚠ UWAGA!

Jeśli będziesz korzystać z przedłużacza o długości ponad 30 m, dojdzie do obniżenia mocy pilarki.

Włączanie / wyłączenie

⚠ UWAGA!

Napięcie w sieci elektrycznej musi być zgodne z napięciem podanym na tabliczce znamionowej pilarki.

⚠ UWAGA!

Podczas uruchamiania i podczas pracy należy trzymać pilarkę mocno obiema rękami.

Włączanie

- ✿ Wciśnij przycisk zabezpieczający wyłącznika, znajdujący się na lewo ponad wyłącznikiem głównym, a następnie wciśnij wyłącznik główny (rys. 1, punkt 1). Po włączeniu pilarka zacznie pracować na maksymalnych obrotach.

⚠ UWAGA!

Jeśli nie dojdzie do uruchomienia pilarki, zwolnij dźwignię hamulca (rys. 1, punkt 6).

Wyłączenie

- ✿ Zwolnij wyłącznik główny (rys. 1, punkt 1).

⚠ UWAGA!

Pilarka jest wyposażona w hamulec zabezpieczający łańcucha, który zatrzymuje łańcuch natychmiast po zwolnieniu wyłącznika głównego. Jeśli łańcuch nie zatrzyma się natychmiast po zwolnieniu wyłącznika, skontaktuj się bezzwłocznie z autoryzowanym serwisem.

Kontrola smarowania łańcucha

Uwaga: przestrzegaj zasad bezpieczeństwa i nie dopuść do kontaktu prowadnicy z powierzchnią terenu. Używaj tego narzędzia w bezpieczny sposób i przestrzegaj minimalnej odległości 20 cm od ziemi.

- ✿ Przed rozpoczęciem pracy sprawdź smarowanie łańcucha oraz ilość oleju w zbiorniku pilarki. Włącz pilarkę i trzymaj ją ponad ziemią. Jeśli zauważysz powiększające się plamy od oleju, oznacza to, że smarowanie łańcucha nie przebiega prawidłowo. Jeśli na ziemi nie ma żadnych śladów oleju, oczyść otwór wlewu oleju, górny otwór napinania łańcucha i rozprowadzanie oleju lub skontaktuj się z autoryzowanym serwisem.

8. HAMULEC ŁAŃCUCHA

- ✿ Ta pilarka jest wyposażona w automatyczny hamulec, który zatrzymuje łańcuch w przypadku odbicia wstęcznego podczas pracy narzędzia. Hamulec włączy się automatycznie, kiedy zacznie oddziaływać siła bezwładności na ciężarkach znajdujących się wewnątrz hamulca.
- ✿ Hamulec łańcucha może zostać również uruchomiony ręcznie, jeśli dźwignia hamulca (rys. 1, punkt 6) jest przesunięta w dół w kierunku prowadnicy. Uruchomienie hamulca łańcucha powoduje zatrzymanie ruchu łańcucha w ciągu 0,12 s.

Kontrola działania hamulca.

Przed każdym użyciem pilarki sprawdź, czy hamulec działa prawidłowo.

Położ włączoną pilarkę na ziemi i pozwól, aby przez 1 do 2 sekund pracowała na maksymalnych obrotach.

Wciśnij dźwignię hamulca (rys. 1, punkt 6) do przodu. Łańcuch powinien się natychmiast zatrzymać.

UWAGA!

Jeśli łańcuch zatrzymuje się powoli lub nie zatrzymuje się w ogóle, nie używaj pilarki i skontaktuj się z autoryzowanym serwisem.

Jeśli chcesz zwolnić hamulec, przyciągnij dźwignię hamulca w kierunku górnego uchwytu (rys. 1, punkt 5) tak, aby usłyszeć typowy dźwięk zwalniania blokady.

UWAGA!

Upewnij się, czy hamulec łańcucha działa prawidłowo. Prawidłowo działający hamulec łańcucha stanowi ochronę przed ewentualnymi obrażeniami powstającymi na skutek odbicia wstęcznego. Jeśli hamulec nie pracuje prawidłowo, powierz jego regulację lub naprawę autoryzowanemu serwisowi.

9. REGULACJA NAPIĘCIA ŁAŃCUCHA

UWAGA!

Podczas pracy łańcuch pilarki ma tendencję do wydłużania się na skutek oddziaływania podwyższonej temperatury. Dłuższy łańcuch może się poluzować i spaść z prowadnicy.

- ✿ Poluzuj nakrętkę napinającą prowadnicy (rys. 1, punkt 8).
- ✿ Upewnij się, że łańcuch jest prawidłowo osadzony w rowku prowadnicy.
- ✿ Aby przekręcić śrubę regulującą napinanie łańcucha (rys. 3, punkt 1), skorzystaj ze śrubokrętu. Obracaj śrubą regulującą do momentu osiągnięcia odpowiedniego napięcia łańcucha (powinieneś móc podnieść łańcuch pośrodku prowadnicy w pozycji poziomej do wysokości ok. 3 do 4 mm).
- ✿ Mocno dokręć nakrętkę napinającą prowadnicy (rys. 1, punkt 8).

⚠ UWAGA!

Nie napinaj łańcucha zbyt mocno. Zbyt mocne napięcie rozgrzanego łańcucha może prowadzić do jego nadmiernego napięcia po ostygnięciu.

10. OBSŁUGA PILARKI ŁAŃCUCHOWEJ

- ✿ Przed rozpoczęciem jakiegokolwiek pracy przeczytaj dokładnie część dotyczącą przepisów bezpieczeństwa osób obsługujących pilarki łańcuchowe. Zalecamy zdobycie doświadczenia podczas pracy z drewnem odpadowym. W ten sposób zapoznasz się również z parametrami eksploatacyjnymi tej pilarki.
- ✿ Zawsze przestrzegaj przepisów bezpieczeństwa.
- ✿ Tej pilarki łańcuchowej należy używać wyłącznie do cięcia drewna. Cięcie innych materiałów jest zakazane.
- ✿ Intensywność wibracji i typ odbicia wstecznego jest w przypadku tej pilarki uzależniony od typu ciętego drewna.
- ✿ Nie używaj tej pilarki łańcuchowej jako dźwigni do podnoszenia, przemieszczania lub dzielenia materiału. Jeśli dojdzie do zablokowania łańcucha w ciętym materiale, wyłącz pilarkę i wbij w szczelinę, w której wykonywałeś cięcie, drewniany lub plastikowy kołek w celu zwolnienia łańcucha pilarki. Uruchoom ponownie pilarkę i ostrożnie rozpocznij cięcie.

11. CIĘCIE

⚠ UWAGA!

Zanim zaczniesz czytać, zapoznaj się z rozdziałem „Wskazówki bezpieczeństwa”. Zalecamy zdobycie doświadczenia podczas cięcia małych szczap. Dzięki temu można zapoznać się z działaniem pilarki.

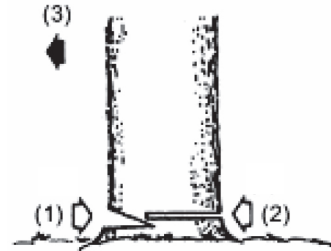
- ✿ Zawsze przestrzegaj zaleceń dotyczących bezpieczeństwa. Pilarki łańcuchowej należy używać wyłącznie do cięcia drewna.
Zakaz cięcia innych materiałów. Wibracje i odbite wsteczne są inne w przypadku innych materiałów. Pilarki nie należy używać jako dźwigni do podnoszenia, przemieszczania lub rozbijania obiektów. Zakaz dołączania do pilarki części lub akcesoriów innych niż podane w dokumentacji technicznej.
- ✿ Nie jest konieczne dociskanie pilarki do miejsca cięcia. Kiedy silnik pracuje na pełnych obrotach, pilarkę wystarczy lekko docisnąć.
- ✿ Jeśli dojdzie do zaczepienia się łańcucha w miejscu cięcia, nie próbuj go wyciągać, ale poszerz miejsce cięcia za pomocą klina lub dźwigni.

Hamulec bezpieczeństwa (ochrona przed odbiciem wstecznym)

- ✿ Ta pilarka jest wyposażona w hamulec łańcucha. Jeśli działa on prawidłowo, w przypadku odbicia wstecznego powoduje natychmiastowe zatrzymanie łańcucha. Funkcjonalność hamulca łańcucha należy sprawdzić każdorazowo przed użyciem pilarki. Uruchoom pilarkę na pełne obroty na 1-2 sekundy, a następnie opuść pokrywę ochronną. Łańcuch musi się natychmiast zatrzymać nawet podczas pracy silnika na pełnych obrotach. Jeśli łańcuch zatrzymuje się powoli lub nie zatrzymuje się wcale, skontaktuj się z autoryzowanym serwisem.
- ✿ Sprawdzenie funkcjonalności hamulca łańcucha oraz stopnia naostrzenia łańcucha przed każdym użyciem jest niezwykle ważne po to, aby zachować odpowiedni poziom bezpieczeństwa obsługi pilarki w razie odbicia wstecznego. Usunięcie elementów zabezpieczających, nieprawidłowa konserwacja czy korzystanie z nieodpowiedniej prowadnicy lub łańcucha może być w razie odbicia wstecznego przyczyną ciężkich obrażeń.

Wycinka drzew

- ☛ Podejmij decyzję co do kierunku obalania drzewa uwzględniając kierunek wiatru, pochylenie drzewa i lokalizację gałęzi. Przed rozpoczęciem pracy rozważ również wszystkie pozostałe czynniki.
- ☛ Okolice drzewa musi być wolna, pozbawiona przeszkód i musi umożliwiać przyjęcie stabilnej pozycji. Droga ewakuacyjna musi być łatwo dostępna.
- ☛ Wykonaj nacięcie klinowe na głębokość jednej trzeciej średnicy drzewa z tej strony, na którą ma drzewo spaść (por. rys. Wycinka, punkt 1).
- ☛ Po przeciwnej stronie dokonaj cięcia oddzielającego na poziomie ponad nacięciem klinowym (por. rys. Wycinka, punkt 2).
- ☛ Drzewo spadnie w kierunku nacięcia klinowego (por. rys. Wycinka, punkt 3).



Wycinka drzew

⚠ UWAGA!

Podczas wycinki drzew poinformuj pozostałe osoby znajdujące się w okolicy o potencjalnym niebezpieczeństwie. Wycinka drzew wymaga praktyki. Nie zalecamy jej wykonywania bez odpowiedniego doświadczenia.

Cięcie szczap

⚠ UWAGA!

Utrzymuj zawsze stabilną postawę. Nie stój na szczapach.

⚠ UWAGA!

Przed rozpoczęciem pracy upewnij się, że wszystkie komponenty znajdują się na właściwym miejscu i że wszystkie nakrętki są dokręcone.

- ☛ Ścięte kawałki szczapy mogą odpadać. W szczególności podczas cięcia na zboczu należy stać zawsze ponad ciętą szczapą.
- ☛ Aby zapobiec odbiciu wstecznemu pilarki, postępuj zgodnie z instrukcjami podanymi w rozdziale „Wskazówki bezpieczeństwa”.
- ☛ Przed rozpoczęciem pracy dokonaj oceny kierunku oddziaływania siły powodującej zginanie ciętego pnia. Końcowe cięcie wykonuj zawsze z odwrotnej strony, niż oddziałuje siła zgięcia tak, aby nie doszło do zaklinowania prowadnicy w nacięciu.
- ☛ Przenos pilarkę wyłącznie przy wyłączonym silniku i z prowadnicą osłoniętą pokrywą ochronną.

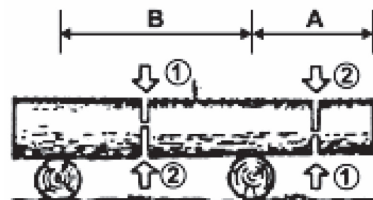
Szczapa leżąca na ziemi

- ☛ Przetnij szczapę do połowy, następnie przekręć ją i dokończ cięcie z przeciwnej strony.



Szczapa znajdująca się ponad ziemią

- ☛ W części „A” dokonaj cięcia od dołu do jednej trzeciej szczapy, a następnie dokończ cięcie od góry. W części „B” dokonaj cięcia od góry do jednej trzeciej szczapy, a następnie dokończ cięcie od dołu.

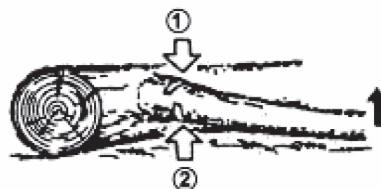


Usuwanie gałęzi z obalonego drzewa

- ☛ Najpierw sprawdź, na którą stronę jest zgięta gałąź. Następnie wykonaj początkowe cięcie od strony zgięcia, a potem dokończ cięcie z przeciwnej strony.

⚠ UWAGA!

Zgięta gałąź może się odbić.



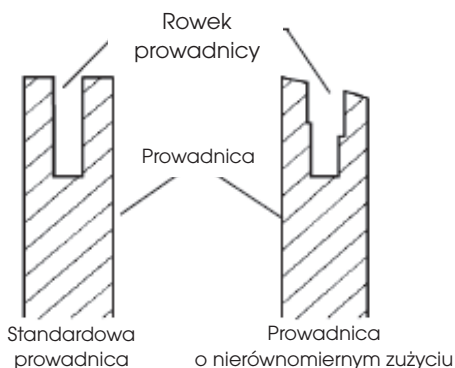
12. KONSERWACJA I CZYSZCZENIE NARZĘDZIA

Czyszczenie korpusu pilarki łańcuchowej

Utrzymuj korpus pilarki w czystości. Podczas czyszczenia korzystaj z miękkiej ściereki zamoczonej w roztworze mydła. Oczyść dokładnie korpus pilarki za pomocą tej ściereki.


Konserwacja prowadnicy

- ☛ Najwięcej problemów dotyczących prowadnicy powstaje na skutek nierównomiernego zużycia. Do nierównomiernego zużycia dochodzi zazwyczaj w wyniku nieprawidłowego zaostrenia łańcucha i niewłaściwych ustawień ogranicznika zagłębienia. W przypadku nierównomiernego zużycia prowadnicy dochodzi do rozszerzenia rowka prowadzącego (por. Rysunek). Jego efektem jest pukanie łańcucha i odpadanie nitów. Za pomocą pilarki nie można wówczas wykonywać równych cięć. W takim wypadku należy wymienić prowadnicę na nową.
- ☛ Przed ostrzeniem łańcucha należy zawsze sprawdzić stan prowadnicy. Używanie zużytej lub uszkodzonej prowadnicy jest bardzo niebezpieczne. Na skutek używania zużytej lub uszkodzonej prowadnicy dojdzie do uszkodzenia łańcucha. Wykonywanie cięcia za pomocą takiego narzędzia będzie wyraźnie trudniejsze i bardziej wyczerpujące.



Standardowa konserwacja prowadnicy

- ✿ Zdemontuj prowadnicę z korpusu pilarki łańcuchowej.
- ✿ Usuwać regularnie z rowka prowadnicy trociny. Do czyszczenia użyj szpachelki lub drutu.
- ✿ Po zakończeniu każdego dnia pracy wyczyść rowki olejowe.
- ✿ Wymień prowadnicę, jeśli:
 - jest zgięta lub pęknięta
 - ma mocno uszkodzony lub zużyty rowek

 **Uwaga:** Podczas wymiany prowadnicy postępuj zgodnie z zaleceniami podanymi w tej instrukcji. Informacje o prawidłowym typie prowadnicy znajdziesz w przeglądzie danych technicznych.

13. OSTRZENIE ŁAŃCUCHA PILARKI

Utrzymuj łańcuch pilarki ostry. Cięcie będzie dzięki temu wyraźnie szybsze, a przede wszystkim bezpieczniejsze. Tępy łańcuch zwiększa zużycie koła łańcuchowego, prowadnicy, łańcucha i napędu. Jeśli musisz naciskać na pilarkę, a podczas cięcia tworzą się wyłacznie trociny i kilka wiórów, oznacza to, że łańcuch jest tępy.

W tej sytuacji zalecamy skontaktowanie z autoryzowanym serwisem.

Wyposażenie niezbędne do ostrzenia łańcucha pilarki

- ✿ Pilnik okrągły - por. specyfikacja parametrów technicznych
- ✿ Ogranicznik zagłębienia
- ✿ Prowadnik pilnika
- ✿ Imadło
- ✿ Pilnik płaski średniego rozmiaru

Ostrzenie zębów łańcucha


Skorzystaj z prowadnika, aby dokonać piłowania pod kątem 30° (znak A, por. rysunek).

- ✿ Wyreguluj napięcie łańcucha pilarki do prawidłowego poziomu.
- ✿ Przymocuj prowadnicę do imadła, aby łańcuch znajdował się w stabilnej pozycji.

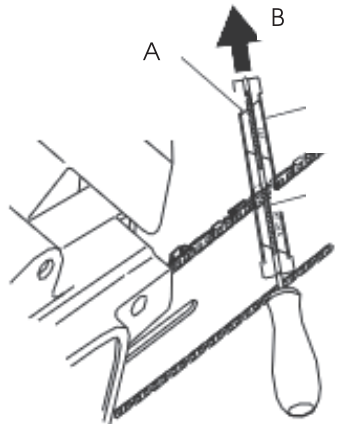
 **Uwaga:** Nie mocuj samego łańcucha.

- ✿ Wciśnij okrągły pilnik, włożony do prowadnicy, do rowka pomiędzy górną blachą a ogranicznikiem zagłębienia na łańcuchu. Łańcuch powinien dotykać zarówno górnej blachy, jak i ogranicznika zagłębienia (por. rysunek).

 **Uwaga:** Piłuj pośrodku prowadnicy.

 **Uwaga:** Na rysunku pokazano umieszczenie prowadnicy pilnika i kierunek piłowania zębów po lewej stronie łańcucha.

- ✿ Umieść prowadnicę pilnika pod właściwym kątem (znak A, por. rysunek). Sprawdź, czy znak 30° umieszczony na prowadnicy pilnika jest wyrównany ze środkiem prowadnicy. W ten sposób upewnisz się, że będziesz piłować pod kątem 30°.



- ✿ Piłuj ząb w kierunku od wewnątrz na zewnątrz (w kierunku B, por. rysunek), aż będzie ostry. Piłuj wyłącznie w tym kierunku.

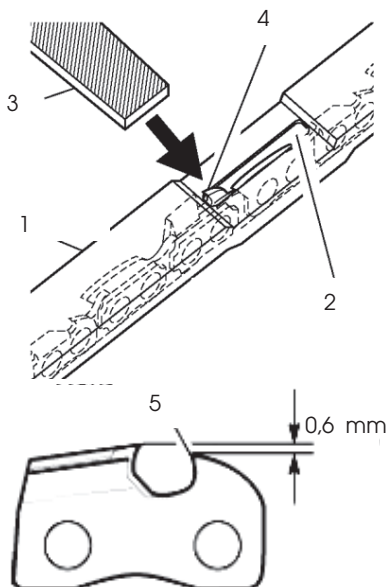
Uwaga: Do zaostrenia zęba powinny wystarczyć dwa do trzech pociągnięć pilnikiem.

Piłowanie ogranicznika zagłębienia

Efektem ostrzenia zębów łańcucha jest obniżenie tolerancji ogranicznika zagłębienia. Po drugim lub trzecim ostrzeniu konieczna jest regulacja ustawień ogranicznika zagłębienia.

- ✿ Przymocuj narzędzie służące do regulacji ogranicznika zagłębienia (por. rys., punkt 1) do górnej krawędzi dwu zębów. Upewnij się, że rowek narzędzia wpasował się do rowka ogranicznika zagłębienia (por. rys., punkt 2.)
- ✿ Skorzystaj z pilnika płaskiego o średnim rozmiarze (por. rys., punkt 3).
- ✿ Przypiłuj ogranicznik zagłębienia (por. rys., punkt 4) do poziomu narzędzia służącego do regulacji ogranicznika zagłębienia.
- ✿ Zdejmij narzędzie służące do regulacji ogranicznika zagłębienia. Za pomocą pilnika płaskiego zaokrąglij krawędź przednią ogranicznika zagłębienia (por. rysunek). Podczas piłowania przestrzegaj zalecanych wartości (por. rys., punkt 5).

Uwaga: Po wykonaniu kilku ostrzeń ręcznych przekaz łańcuch pilarki do zaostrenia w autoryzowanym serwisie lub zaostrz go za pomocą specjalnej maszyny do ostrzenia. Dzięki temu dojdzie do odnowienia równomiernego zaostrenia wszystkich zębów.



14. WYMIANA ŁAŃCUCHA PILARKI

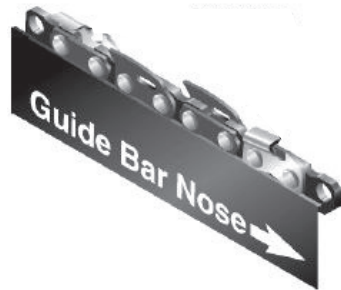
⚠ UWAGA!

Podczas wymiany łańcucha pilarki nie mocuj piły łańcuchowej ani prowadnicy do imadła.

Wymień łańcuch za każdym razem, kiedy zęby są zbyt mocno zużyte i nie można ich zaostrić lub jeśli doszło do pęknięcia łańcucha. Korzystaj wyłącznie z oryginalnego łańcucha zgodnie ze specyfikacją zamieszczoną w niniejszej instrukcji obsługi. Podczas wymiany łańcucha wymień również zębate koło łańcuchowe. Dzięki temu zapewnisz prawidłową pozycję łańcucha przy pracy. (Uwaga: Specyfikacja właściwego typu łańcucha i koła zębatego jest zawarta w przeglądzie danych technicznych.)

- * Poluzuj i zdejmij śrubę prowadnicy.
- * Zdejmij pokrywę koła łańcuchowego.
- * Zdejmij łańcuch pilarki.
- * Nawij nowy łańcuch wokół koła zębatego, a następnie wzdłuż górnego rowka prowadnicy oraz wokół końcówki prowadnicy.

Uwaga: Upewnij się, że zęby tnące łańcucha są umieszczone w prawidłowym kierunku. Umieść łańcuch tak, aby zęby na górnej stronie prowadnicy były skierowane do przedniej krawędzi prowadnicy (por. rysunek).



- * Przed umieszczeniem pokrywy koła łańcuchowego we właściwej pozycji sprawdź, czy końcówka regulująca napinanie łańcucha jest wsunięta do otworu regulującego prowadnicy.
- * Umieść pokrywę koła łańcuchowego z powrotem na korpusie pilarki.
- * Przymocuj pokrywę koła łańcuchowego za pomocą śruby prowadnicy.

UWAGA!
Śrubę należy dokręcać wyłącznie ręcznie.

- * Wyreguluj napięcie łańcucha pilarki.
- * Dokręć śrubę prowadnicy.

UWAGA!
Upewnij się, że nie umieściłeś łańcucha pilarki na prowadnicy w odwrotnym kierunku. W przeciwnym razie pilarka będzie nadmiernie wibrować i nie będzie ciąć.

15. PRZECHOWYWANIE

Jeśli nie będziesz korzystać z pilarki przez okres dłuższy niż 30 dni, wykonaj następujące kroki.

- * Opróżnij zbiornik na olej.
- * Zdejmij i wyczyść prowadnicę oraz łańcuch. Zanurz prowadnicę i łańcuch w roztworze czyszczącym na bazie nafty lub w roztworze mydlanym.
- * Następnie osusz prowadnicę i łańcuch.
- * Umieść łańcuch w naczyniu z olejem. Zapobiega to jego korozji.
- * Lekko nasmaruj prowadnicę olejem.
- * Wytrzyj korpus pilarki ścierką. Podczas czyszczenia korzystaj z miękkiej ściereki zamoczonej w roztworze mydła.
- * Przechowuj pilarkę łańcuchową
 - na wysokich regałach lub w pomieszczeniach zamkniętych z dala od dzieci
 - w suchym miejscu.

16. DANE TECHNICZNE

Pobór mocy	1800 W
Napięcie/częstotliwość	230 V - 240 V / 50 Hz
Podziałka łańcucha	3/8"
Szerokość rowka prowadzącego	1,3 mm
Liczba ogniw łańcucha	52 ogniw
Długość prowadnicy	35 cm
Średnica pilnika	4 mm
Prędkość cięcia	13,5
Pojemność zbiornika oleju	220 ml
Waga (z prowadnicą i łańcuchem)	5,0 kg
Poziom mocy akustycznej LWA	zmierzona 107 dB (A)

Instrukcja użytkownika w języku oryginalnym.

17. LIKWIDACJA

WSKAZÓWKI I INFORMACJE DOTYCZĄCE GOSPODARKI ZUŻYTYM OPAKOWANIEM

Zużyty materiał z opakowania należy przekazać na gminne wysypisko odpadów.



Maszyna i jej wyposażenie są wyprodukowane z różnych materiałów, np. z metalu i plastiku. Uszkodzone części należy oddać do punktu selektywnej zbiórki. Szczegółowych informacji udziela odpowiedni urząd.



Zastrzegamy sobie możliwość dokonywania zmian tekstu, designu i danych technicznych wyrobu bez uprzedzenia.

18. DEKLARACJA ZGODNOŚCI UE

Produkt/marka: Elektryczna piła łańcuchowa / **FIELDMANN**

Typ/model: **FZP 2105-E** jako model produkcyjny HY6109G141
AC 230-240 V, 50 Hz, 1800 W, długo cięcia 355 mm, Klasa II zmierzony poziom mocy akustycznej: LPA= 99,4 dB(A) gwarantowany poziom mocy akustycznej: LWA= 107dB(A)

Producent: FAST ČR, a. s.
Černokostelecká 2111, 100 00 Praha 10, Czech Republic
NIP: CZ26726548

Produkt jest zgodny z poniższymi dyrektywami i rozporządzeniami:

Dyrektywa MD 2006/42/WE
Dyrektywa EMC 2014/30/UE
Dyrektywa NEOW 2000/14/WE
Dyrektywa RoHS 2011/65/UE

oraz spełnia poniższe normy:

EN 60745-1:2009+A11
EN 60745-2-13:2009+A1
EN 55014-1:2017+A11
EN 55014-2:2015
EN IEC 61000-3-2:2019
EN 61000-3-11:2000



Wydanie: Praga

Nazwisko:

Ing. Zdeněk Pech
Chairman of the Board

Data wydania: 08. 02. 2021

Podpis:

FAST[®] FAST ČR, a.s. 
Černokostelecká 1621, 251 01 Říčany
IČO: 26726548 tel.: +420/ 323 204 111
DIČ: CZ26726548 fax: +420/ 323 204 110



FIELDMANN®
Home & Garden Performance

Model /Modell /Modelis:

**Záruční list / Záručný list /
Warranty Certificate / Jótállási jegy /
Garantijos taisyklės / Karta Gwarancyjna**

Výrobní číslo
Výrobné číslo
Serial No.
Szériaszám
Serijos Nr.
Numer seryjny

Razítko a podpis prodejce
Pečiatka a podpis predajcu
Dealer's stamp
A kereskedő bélyegzője
Pardavėjo antspaudas
Pieczętka i podpis sklepu

Datum prodeje
Dátum predaja
Date of purchase
A vásárlás dátuma
Pardavimo data
Data zakupu

Záruční podmínky

Prodávající poskytuje kupujícímu na výrobek záruku v trvání 24 měsíců od převzetí výrobku kupujícím. Záruka se poskytuje za dále uvedených podmínek. Záruka se vztahuje pouze na nové spotřební zboží prodané spotřebiteli pro běžné domácí použití. Práva z odpovědnosti za vady (reklamaci) může kupující uplatnit buď u prodávajícího, u kterého byl výrobek zakoupen nebo v níže uvedeném autorizovaném servisu. Kupující je povinen reklamaci uplatnit bez zbytečného odkladu, aby nedocházelo ke zhoršení vady, nejpozději však do konce záruční doby. Kupující je povinen poskytnout při reklamaci součinnost nutnou pro ověření existence reklamované vady. Do reklamačního řízení se přijímá pouze kompletní a z důvodů dodržení hygienických předpisů neznečištěný výrobek. V případě oprávněné reklamace se záruční doba prodlužuje o dobu od okamžiku uplatnění reklamace do okamžiku převzetí opraveného výrobku kupujícím nebo okamžiku, kdy je kupující po skončení opravy povinen výrobek převzít. Kupující je povinen prokázat svá práva reklamovat (doklad o zakoupení výrobku, záruční list, doklad o uvedení výrobku do provozu. . .)

Záruka se nevztahuje zejména na:

- vady, na které byla poskytnuta sleva
- opotřebení a poškození vzniklé běžným užíváním výrobku
- poškození výrobku v důsledku neodborné či nesprávné instalace, použití výrobku v rozporu s návodem k použití, platnými právními předpisy a obecně známými a obvyklými způsoby používání, v důsledku použití výrobku k jinému účelu, než ke kterému je určen
- poškození výrobku v důsledku zanedbané nebo nesprávné údržby
- poškození výrobku způsobené jeho znečištěním, nehodou a zásahem vyšší moci (živelná událost, požár, vniknutí vody. . .)
- vady funkčnosti výrobku způsobené nevhodnou kvalitou signálů, rušivým elektromagnetickým polem apod.
- mechanické poškození výrobku (např. ulomení knoflíku, pád. . .)
- poškození způsobené použitím nevhodných médií, náplní, spotřebního materiálu (baterie) nebo nevhodnými provozními podmínkami (např. vysoké teploty, vysoká vlhkost prostředí, otrasy. . .)
- poškození, úpravu nebo jiný zásah do výrobku provedený neoprávněnou nebo neautorizovanou osobou (servisem)
- případy, kdy kupující při reklamaci neprokáže oprávněnost svých práv (kdy a kde reklamovaný výrobek zakoupil)
- případy, kdy se údaje v předložených dokladech liší od údajů uvedených na výrobku
- případy, kdy reklamovaný výrobek nelze ztotožnit s výrobkem uvedeným v dokladech, kterými kupující prokazuje svá práva reklamovat (např. poškození výrobního čísla nebo záruční plomby přístroje, prepisované údaje v dokladech. . .)

Záruční podmienky

Predávajúci poskytuje kupujúcemu na výrobok 24 mesiacov záruku od jeho prevzatia kupujúcim. Záruka sa poskytuje ďalej za nižšie uvedených podmienok. Záruka sa vzťahuje iba na spotrebný tovar predaný spotrebiteľovi na bežné domáce použitie. Práva zo zodpovednosti za chyby (reklamácie) môže kupujúci uplatniť buď u predávajúceho, u ktorého bol výrobok zakúpený alebo v nižšie uvedenom autorizovanom servise. Kupujúci je povinný reklamáciu uplatniť bez zbytočného odkladu, aby nedochádzalo ku zhoršeniu chyby, najneskôr však do konca záručnej doby. Kupujúci je povinný pri reklamacii spolupracovať pri overení existencie reklamovanej chyby. Do reklamačného procesu sa prijíma iba kompletný a z dôvodu dodržania hygienických predpisov neznečistený výrobok. V prípade oprávnenej reklamácie sa záručná doba predlžuje o dobu od okamžiku uplatnenia reklamácie do okamžiku prevzatia opraveného výrobku kupujúcim, kedy je kupujúci po skončení opravy povinný výrobok prevziať. Kupujúci je povinný preukázať svoje práva reklamovať (doklad o zakúpení výrobku, záručný list, doklad o uvedení výrobku do prevádzky. . .)

Záruka sa nevzťahuje na:

- chyby, na ktoré boli poskytnuté zľavy
- opotrebenia a poškodenia vzniknuté bežným užívaním výrobku
- poškodenie výrobku v dôsledku neodbornej či nesprávnej inštalácie, použitia výrobku v rozpore s návodom na použitie a platnými právnymi predpismi a všeobecne známymi a obvyklými spôsobmi používania, v dôsledku použitia výrobku za iným účelom, než na ktorý je určený
- poškodenie výrobku v dôsledku zanedbanej alebo nesprávnej údržby
- poškodenie výrobku spôsobené jeho znečistením, nehodou a zásahom vyššej moci (živelná udalosť, požiar, vniknutievody. . .)
- chyby funkčnosti výrobku spôsobené nevhodnou kvalitou signálu, rušivým elektromagnetickým polom a pod.
- mechanické poškodenie výrobku (napr. zlomenie gombíka, pád. . .)
- poškodenie spôsobené použitím nevhodných médií, náplní, spotrebného materiálu (batérie) alebo nevhodnými prevádzkovými podmienkami (napr. vysoké teploty v okolí, vysoká vlhkosť prostredia, otrasy. . .)
- poškodenie, úpravu alebo iný zásah do výrobku spôsobený neoprávnenou alebo neautorizovanou osobou (servisom)
- prípady, keď kupujúci pri reklamacii nepreukáže oprávnenosť svojich práv (kedy a kde reklamovaný výrobok zakúpil)
- prípady, keď sa údaje v predložených dokladoch líšia od údajov uvedených na výrobku
- prípady, keď reklamovaný výrobok sa nestotožňuje s výrobkom uvedeným v dokladoch, ktorými kupujúci preukazuje svoje práva reklamovať (napr. poškodenie výrobného čísla alebo záručnej plomby prístroja, prepisované údaje dokladov. . .)

Conditions of guarantee

This product is warranted for the period of 24 months from the date of purchase to the end-user. Warranty is limited to the following conditions. Warranty is referred only to the customer goods using for common domestic use. The claim for service can be applied either at dealer's shop where the product was bought, or at below mentioned authorized service shops. The end-user is obligated to set up a claim immediately when the defects appeared but only till the end of warranty period. The end-user is obligated to cooperate to certify the claiming defects. Only completed and clean (according to hygienic standards) product will be accepted. In case of eligible warranty claim the warranty period will be prolonged by the period from the date of claim application till the date of taking over the product by end-user, or the date the end-user is obligated to take it over. To obtain the service under this warranty, end-user is obligated to certify his claim with duly completed following documents: receipt, certificate of warranty, certificate of installation. . .

This warranty is void especially if apply as follows:

- Defects which were put on sale.
- Wear-out or damage caused by common use.
- The product was damaged by unprofessional or wrong installation, used in contrary to the applicable instruction manual, used in contrary to legal enactment and common process of use or used for another purpose which has been designed for.
- The product was damaged by uncared-for or insufficient maintenance.
- The product was damaged by dirt, accident of force majeure (natural disaster, fire, flood, . . .)
- Defects on functionality caused by low duality of signal, electromagnetic field interference etc.
- The product was mechanically damaged (e.g. broken button, fall. . .)
- Damage caused by use of unsuitable media, fillings, expendable supplies (batteries) or by unsuitable working conditions (e.g. high temperatures, high humidity, quakes, . . .)
- Repair, modification or other failure action to the product by unauthorized person.
- End-user did not prove enough his right to claim (time and place of purchase).
- Data on presented documents differs from data on products.
- Cases when the claiming product can not be indentified according to the presented documents (e.g. the serial number or the warranty seal has been damaged).

Autorizovaná servisní střediska / Autorizované servisné strediská / Authorized service centres

FAST ČR, a. s.
U Sanitasu 1621 CZ
251 01 Říčany
Česká republika
Tel.: +420/ 323 204 120
Fax: +420/ 323 204 121
servis.praha@fastcr.cz
www.fastcr.cz

FAST ČR, a. s.
Cejl 31
CZ 602 00 Brno
Česká republika
Tel.: +420/ 531 010 295
Fax: +420/ 531 010 296
servis.brno@fastcr.cz
www.fastcr.cz

Fast Plus, spol. s r. o.
Na Pántoch 18
SK 831 06 Bratislava
Slovenská republika
Tel.: +421/ 249 105 811
Fax: +421/ 249 105 810
fastplus@fastplus.sk
www.fastplus.sk

Jótállási jegy

■ A termék gyártója: FAST ČR, a.s. (U Sanitasa 1621, Říčany u Prahy 251 01, Csehország)

■ A FAST Hungary Kft. (2310 Szigetszentmiklós, Kántor út 10.) mint a termék magyarországi importőre a jótállási jegyen feltüntetett típusú és gyártási számú készülékre jótállást biztosít a fogyasztók számára az alábbi feltételek szerint:

■ A FAST Hungary Kft. a termékre a fogyasztó részére történő átadástól (vásárlástól), illetve ha az üzembe helyezést a terméket értékesítő vállalkozás vagy annak megbízottja végzi, az üzembe helyezéstől számított 24 hónapig, míg 250.000,- Ft eladási ár felett 36 hónapig tartó időtartamra vállal jótállást. Ha a terméket a fogyasztó az átadástól számított fél éven belül beállított üzembe, akkor a jótállási határidő a termék átadásától kezdődik. A termék alkotórészeire és tartozékaira (pl. alkalmazó) a jótállási idő a termék átadásától számított 12 hónap.

■ A jótállási igény a jótállási jeggyel, az átadástól (ha releváns az üzembe helyezéstől) számított (i) 1 évig - 100.000,- Ft eladási árát meg nem haladó termék esetén; (ii) 2 évig - 250.000,- Ft eladási árát meg nem haladó termék esetén; (iii) 3 évig - 250.000,- Ft eladási árát meghaladó termék esetén a terméket értékesítő vállalkozásnál, annak székhelyén, vagy bármely helyeiyén, fióktelepén, illetve mindhárom esetben a jótállási jegyen feltüntetett hivatalos szerviznél közvetlenül is, míg az előző (i) pont szerinti esetben, azaz 100.000,- Ft eladási árát meg nem haladó termék esetén a 13. hónaptól a 24. hónapig kizárólag a hivatalos szerviznél érvényesíthető. ■ Jótállási jegy hiányában a fogyasztói szerződés megkötését bizonyítottan kell tekinteni, ha a fogyasztó bemutatja a termék ellenértékének megfizetését hitelt érdemlően igazoló bizonylatot. Mindezek érdekében kérjük tisztelt Vásárlóinkat, hogy őrizzék meg a fizetési bizonylatot is. A jótállási időn belüli meghibásodás esetén a fogyasztó -választása szerint - (i) a hibás termék díjmentes kijavítását vagy kicserélését követelheti, kivéve, ha a választott igény teljesítése lehetetlen, vagy ha az a jótállásra kötelezettnek a fogyasztó által érvényesíteni kívánt másik igény teljesítésével összehasonlítva aránytalan többletköltséget eredményezne, vagy (ii) ha a kötelezett a kijavítást, illetve kicserélést nem vállalata, vagy e kötelezettségének megfelelő határidőn belül, a fogyasztó érdekeit kímélve nem tud eleget tenni, vagy ha a fogyasztónak a kijavításhoz vagy kicseréléshez fűződő érdeke megszűnt, akkor a fogyasztó megfelelő árleszállítást igényelhet, vagy a hibát a kötelezett költségére maga kijavíthatja vagy mással kijavíttathatja vagy elállhat a szerződéstől. Jelentéken hiba miatt

elállásnak nincs helye. A fogyasztó a választott jogáról másra térhet át. Az áttéréssel okozott költséget köteles a jótállásra kötelezettnek megfizetni, kivéve, ha az áttérésre a jótállásra kötelezett adott okot, vagy az áttérés egyébként indokolt volt. ■ Ha a jótállási időtartam alatt a termék első alkalommal történő javítása során megállapítást nyer, hogy a termék nem javítható, a fogyasztó eltérő rendelkezése hiányában a terméket a megállapítást követő 8 napon belül kicserélésre kerül. Ha a termék cseréjére nincs lehetőség, a fogyasztó által bemutatott, a termék ellenértékének megfizetését igazoló bizonylaton feltüntetett vételárat nyolc napon belül kell a fogyasztó részére visszatéríteni. ■ Ha a jótállási időtartam alatt a termék három alkalommal történő kijavítást követően ismét meghibásodik, a fogyasztó eltérő rendelkezése hiányában, valamint ha a fogyasztó nem igényli a vételár arányos leszállítását, és nem kívánja a terméket a jótállásra kötelezett költségére kijavítani vagy mással kijavíttatni, a termék 8 napon belül kicserélésre kerül. Ha a termék kicserélésére nincs lehetőség, a fogyasztó által bemutatott, a termék ellenértékének megfizetését igazoló bizonylaton feltüntetett vételárat nyolc napon belül kell a fogyasztó részére visszatéríteni. ■ Ha a termék kijavítására a kijavítási igény közlésétől számított 30. napig nem kerül sor, a fogyasztó eltérő rendelkezése hiányában a terméket a 30 napos határidő eredménytelen elteltét követő nyolc napon belül cserélni kell. Ha a termék cseréjére nincs lehetőség, a fogyasztó által bemutatott, a termék ellenértékének megfizetését igazoló bizonylaton feltüntetett vételárat a 30 napos kijavítási határidő eredménytelen elteltét követő nyolc napon belül kell a fogyasztó részére visszatéríteni. ■ A fogyasztó a hiba felfedezését követően késedelem nélkül, legkésőbb a felfedezéstől számított 2 hónapon belül köteles a hibát közölni. A bejelentés kapcsán kérjük vegye figyelembe, hogy a **jótállási igény kizárólag a jótállási határidőben érvényesíthető! Mindazonáltal a jótállási határidő meghosszabbodhat a javításra átadás napjától kezdve azaz az idővel, amely alatt a fogyasztó a terméket a hiba miatt rendeltetésszerűen nem használhatta.** Ha a jótállásra kötelezett jótállási kötelezettségének megfelelő határidőben nem tesz eleget, a jótállási igény a fogyasztó erre irányuló felhívásában tűzött megfelelő határidő elteltétől számított 3 hónapon belül akkor is érvényesíthető bíróság előtt, ha a jótállási idő már eltelt. E határidő elmulasztása jogvesztéssel jár. A jótállási kötelezettség teljesítésével kapcsolatosan felmerülő költségek a jótállás kötelezettjé terhelik.

■ A 151/2003. (IX.22.) Korm.rendeletben meghatározott tartós fogyasztási cikk meghibásodása miatt a vásárlástól (üzembe helyezéstől) számított három munkanapon belül érvényesített csereigény esetén a terméket értékesítő vállalkozás nem hivatkozhat aránytalan többletköltségre, hanem köteles a tartós fogyasztási cikket kicserélni, feltéve, hogy a meghibásodás a rendeltetésszerű használatot akadályozza (és a csere nem lehetetlen). ■ Kijavítás esetén a fogyasztási cikkbe csak új alkatrészt kerülhet beépítésre. Javítási- vagy csereigény esetén törekedni kell arra, hogy a kijavítás vagy kicserélés 15 napon belül megtörténjen. Ha a javítás vagy a csere időtartama a 15 napot meghaladja, akkor kijavítást kell a javítás vagy a csere várható időtartamáról. A tájékoztatás a fogyasztó előzetes hozzájárulása esetén elektronikus úton, vagy a fogyasztó általi átvétel igazolására alkalmas más módon történik. A rögzített bekövetés, illetve a 10kg-nál súlyosabb, vagy tömegközlekedési eszközön kézi csomagként nem szállítható fogyasztási cikket – járművek kivételével - az üzemeltetés helyén kell megjavítani. Ha a javítás az üzemeltetés helyén nem végezhető el, a le- és felszerelésről, valamint az el- és visszaszállításról a jótállás kötelezettje, vagy – a javítószolgálatnál közvetlenül érvényesített kijavítási igény esetén – a javítószolgálat gondoskodik.

■ Nem tartozik jótállás alá a hiba és a jótállásra kötelezett mentesül a jótállási kötelezettség alól, ha bizonyítja, hogy a hiba oka a termék fogyasztó részére való átadását követően keletkezett, így például ha a hibát ■ nem rendeltetésszerű használat, használati útmutató figyelmen kívül hagyása, helytelen szállítás vagy tárolás, leejtés, rongálás, elemi kár, készüléken kívüli ok (pl. hálózati feszültség megengedettnél nagyobb ingadozása) ■ illetéktelen átalakítás, beavatkozás, nem hivatalos szerviz által végzett szakszerűtlen javítás ■ fogyasztó feladatát képező karbantartási munkák elmulasztása ■ normál, természetes elhasználódásra visszavezethető (pl. elem lemerülése) vagy üzemszerű kopásnak tulajdonítható meghibásodás okozta. A jótállás a fogyasztó jogszabályból eredő jogait, így különösen a Polgári Törvénykönyv szerinti kellékszavatossági illetve termékszavatossági jogait nem érinti. ■ Tájékoztatjuk, hogy a fogyasztóvédelmi törvényben meghatározott fogyasztói jogvita bíróságon kívüli rendezése érdekében Ön a megyei (fővárosi) kereskedelmi és iparkamarák által működtetett békéltető testület eljárását is kezdeményezheti (a békéltető testületek elérhetősége: <https://bekeltetes.hu/index.php?id=testuletek>).

Hivatalos szervíz / Autoryzowana sieć serwisowa

revision 01/2021

Fast Hungary Kft.
2310, Szigetszentmiklós
Kántor u. 10
Hungary
Tel.: + 36/ 23 330 830
Fax: + 36/ 23 330 8274
fasthungary@fasthungary.hu
www.fasthungary.hu

A kereskedő tölti ki

Megnevezés:.....

Típus:..... Gyártási szám:

A termék azonosításra alkalmas részeinek meghatározása (ha alkalmazható):.....

Vásárlást igazoló bizonylat száma:.....

A vásárlás (üzembe helyezés) időpontja: 20..... hó.....nap.

Kereskedő bélyegzője:

Kereskedő aláírása:

Kereskedő címe:

Javítás esetén alkalmazandó

A kereskedő vagy szerviznél történő közvetlen bejelentés esetén a szerviz tölti ki

A jótállási igény bejelentésének időpontja:

Javításra átvétel időpontja:.....

Hiba oka:.....

Javítás módja:.....

A termék fogyasztó részére való visszaadásának időpontja:.....

A jótállás – kijavítás időtartamával meghosszabbított – új határideje:.....

Szerviz pecsétje:

Kereskedő pecsétje:.....

Kicserélés esetén alkalmazandó

A jótállási igény kicseréléssel került rendezésre.

A csere időpontja:

Kereskedő bélyegzője:

Tisztelt Fogyasztó!

Köszönjük, hogy termékünket választotta. Cégünk és szervizünk elérhetősége:

FAST Hungary Kft. H-2310 Szigetszentmiklós, Kántor út 10. Tel.: 06-23-330-905; 06-23-330-830;

Fax: 06-23-330-827, E-mail: szerviz@fasthungary.hu



Garantijos taisyklės

Šiam gaminiiui suteikiama 24 mėnesių nuo įsigijimo datos garantija. Garantija apsiriboja žemiau pateikiamomis sąlygomis. Garantija skirta tik gaminiams, skirtiems buitiniam naudojimui. Dėl garantinio remonto pirkejas gali kreiptis į pardavėjo parduotuvę, kurioje gaminį pirkė, arba į nurodytus įgaliotus techninės priežiūros centrus. Galutinis naudotojas įsipareigoja pateikti pretenziją nedelsiant po defekto atsiradimo, tačiau tik iki garantijos galiojimo periodo pabaigos. Galutinis naudotojas įsipareigoja bendradarbiauti patvirtinant gaminio defektus, dėl kurių pateikiama pretenzija. Priimtas bus tik pilnai sukomplektuotas ir švarus (pagal higienos standartus) gaminys. Jei pretenzija dėl garantinio remonto bus pagrįsta, gaminio garantijos galiojimo periodas bus prailgintas atitinkamai periodu nuo pretenzijos pateikimo datos iki galutinio naudotojas pasims sutaisytą gaminį arba iki datos, kada galutinis naudotojas turėtų pasiimti sutaisytą gaminį. Norėdamas gauti garantinio remonto paslaugas, galutinis naudotojas turi patvirtinti pretenziją pilnai užpildytais sekančiais dokumentais: pirkimo kvitu, garantiniu talonu, instaliavimo sertifikatu. . .

Garantija netaikoma: ■ Nukainotoms (brokuotoms) prekėms. ■ Įprastinai susidėvinčioms gaminio dalims ■ Gedimams, atsiradusiems neprofesionaliai ar neteisingai gaminį instaliavus, nesilaikant gaminio naudojimo instrukcijų, naudojant gaminį ne pagal įstatymų numatytus standartus ar įprastinius tokio tipo gaminiių naudojimo procesus, naudojant gaminį kitaip paskirčiai nei numatyta. ■ Gedimams, atsiradusiems dėl netinkamos ar nepakankamos gaminio priežiūros. ■ Gedimams, atsiradusiems dėl purvo, nenugalimos jėgos aplinkybių (stichinių nelaimių, gaisro, potvynio, . . .). ■ Gedimams, atsiradusiems dėl prastos kokybės signalo, elektromagnetinio lauko trikdžių ir kt. ■ Rodus mechaninių pažeidimų (pvz. sulaužyti mygtukai, kritimo požymiai. . .). ■ Gedimams, atsiradusiems naudojant gaminį su netinkamomis laikmenomis, jungiant prie netinkamų tinklų, dedant į gaminį netinkamus maitinimo šaltinius (baterijas) ar dėl bet kokių kitų netinkamų naudojimo sąlygų (pvz. aukštos temperatūros, didelės drėgmės, žemės drebėjimų. . .). ■ Nustačius, kad gaminys taisytas, modifikuotas ar ardytas neįgaliotų tai daryti asmenų. ■ Jei galutinis naudotojas neturi visų reikalingų dokumentų, įrodančių jo teisę į garantinį remontą (pvz. dokumento, kur būtų nurodytas gaminio įsigijimo laikas ir vieta). ■ Jei data pateiktuose dokumentuose skiriasi nuo datos ant gaminio.

Warunki gwarancji

Produkt objęty jest 24 – miesięczną gwarancją, począwszy od daty zakupu przez klienta. Gwarancja jest ograniczona tylko do przedstawionych dalej warunków. Gwarancja obejmuje tylko produkty zakupione w Polsce i jest ważna tylko na terytorium Rzeczpospolitej Polskiej. Gwarancja obejmuje tylko produkty funkcjonujące w warunkach gospodarstwa domowego (nie dotyczy produktów oznaczonych jako „Profesjonal”). Zgłoszenia gwarancyjne można dokonać w autoryzowanej sieci serwisowej lub w sklepie, gdzie produkt został nabyty. Użytkownik jest zobowiązany zgłosić usterkę niezwłocznie po jej wykryciu, a najpóźniej w ostatnim dniu obowiązywania okresu gwarancyjnego. Użytkownik jest zobowiązany do przedstawienia i udokumentowania usterki. Tylko kompletne i czyste produkty (zgodnie ze standardami higienicznymi) będą przyjmowane do naprawy. Usterki będą usuwane przez autoryzowany punkt serwisowy w możliwie krótkim terminie, nieprzekraczającym 14 dni roboczych. Okres gwarancji przedłuża się o czas pobytu sprzętu w serwisie. Klient może ubiegać się o wymianę sprzętu na wolny od wad, jeżeli punkt serwisowy stwierdzi na piśmie, że usunięcie wady jest niemożliwe. Aby produkt mógł być przyjęty przez serwis, użytkownik jest zobowiązany dostarczyć oryginały: dowodu zakupu (paragon lub faktura), podbitej i wypełnionej karty gwarancyjnej, certyfikatu instalacji (niektóre produkty).

Gwarancja zostaje unieważniona, jeśli:

■ usterka była widoczna w chwili zakupu, ■ usterka wynika ze zwykłego użytkowania i zużycia, ■ produkt został uszkodzony z powodu złej instalacji, niezastosowania się do instrukcji obsługi lub użytkowania niezgodnego z przeznaczeniem, ■ produkt został uszkodzony z powodu złej konserwacji lub jej braku, ■ produkt został uszkodzony z powodu zanieczyszczenia, wypadku lub okoliczności o charakterze sił wyższych (powódź, pożar, wojny, zamieszki itp.) ■ produkt wykazuje złe działanie z powodu słabego sygnału, zakłóceń elektromagnetycznych itp., ■ produkt został uszkodzony mechanicznie (np. wylamany przycisk, upadek, itp.), ■ produkt został uszkodzony z powodu użycia niewłaściwych materiałów eksploatacyjnych, nośników, akcesoriów, baterii, akumulatorów itp. lub z powodu użytkowania w złych warunkach (temperatura, wilgotność, wstrząsy itp.), ■ produkt był naprawiany lub modyfikowany przez nieautoryzowany personel, ■ użytkownik nie jest w stanie udowodnić zakupu (nieczytelny paragon lub faktura), ■ dane na przedstawionych dokumentach są inne niż na urządzeniu, ■ produkt nie może być zidentyfikowany ze względu na uszkodzenie numeru seryjnego lub plomby gwarancyjnej.

Uab „Senuku Prekybos
Centras“ Garantinis Servisas
Jonavos G. 62, Lt-44192,
Kaunas, Lithuania
Tel.: +370 37 212 146
Tex.: +370 37 212 165
garrem@senukai.lt
www.senukai.lt

Fast Poland, Sp. z o.o.
Sokołowska 10
PL 05-090 Puchały
Poland
Tel.: +48 500 116 777
Fax: +48 22 869 96 13
fastpoland@fastpoland.pl
www.fastpoland.pl

