

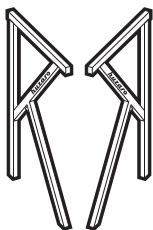
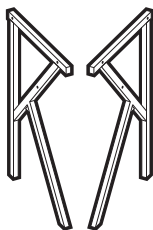
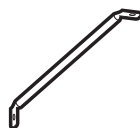
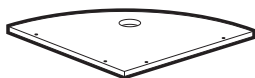
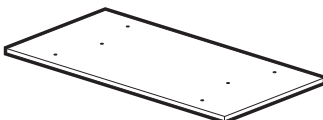
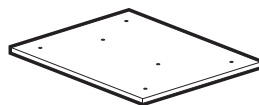
# HERO 6.3

PL

INSTRUKCJA KROK PO KROKU

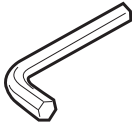
ENG

INSTRUCTION STEP BY STEP

**HERO 6.3 ZAWARTOŚĆ:****BOX CONTENTS:****A** \_\_\_\_\_ 2x**B** \_\_\_\_\_ 2x**C** \_\_\_\_\_ 2x**D** \_\_\_\_\_ 2x**E** \_\_\_\_\_ 2x**F** \_\_\_\_\_ 4x**G** \_\_\_\_\_ 1x**H** \_\_\_\_\_ 1x**I** \_\_\_\_\_ 1x**J** \_\_\_\_\_ 1x**K** \_\_\_\_\_ 8x**L** \_\_\_\_\_ 1x

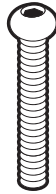
## HERO 6.3 ZAWARTOŚĆ:

## BOX CONTENTS:

**M**

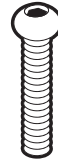
1x

imbus  
(M8 allen key)

**N**

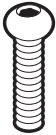
4x

śruba 6mm x 60mm  
(screw 6mm x 60mm)

**O**

4x

śruba 6mm x 30mm  
(screw 6mm x 30mm)

**P**

12x

śruba 6mm x 25mm  
(screw 6mm x 25mm)

**R**

8x

śruba 6mm x 12mm  
(screw 6mm x 12mm)

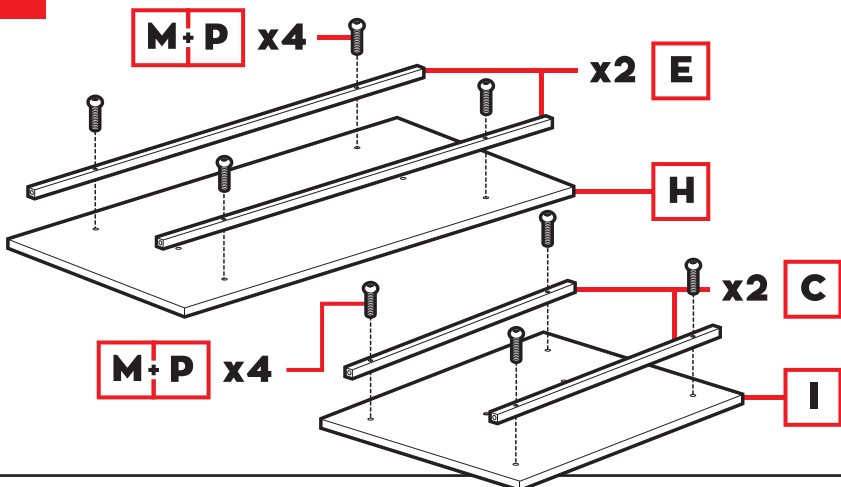
**S**

4x

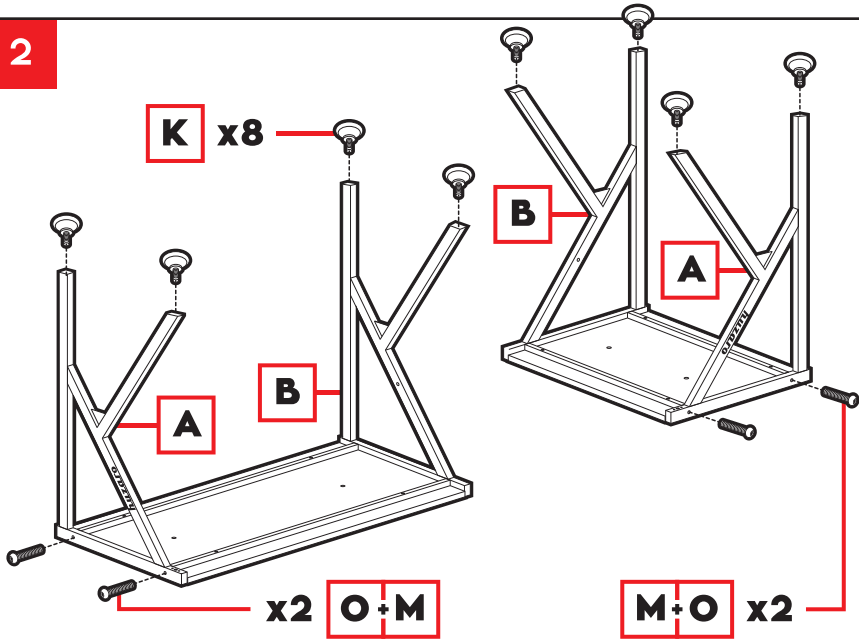
śruba 4mm x 14mm  
(screw 4mm x 14mm)

## KROK PO KROKU:

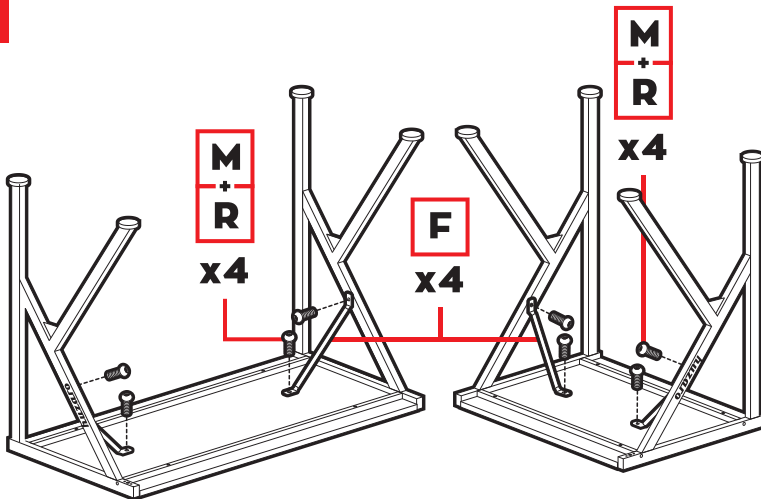
## STEP BY STEP:

**1****MONTAŻ PRAWOSTRONNY****RIGHT SHAPE INSTALLATION**

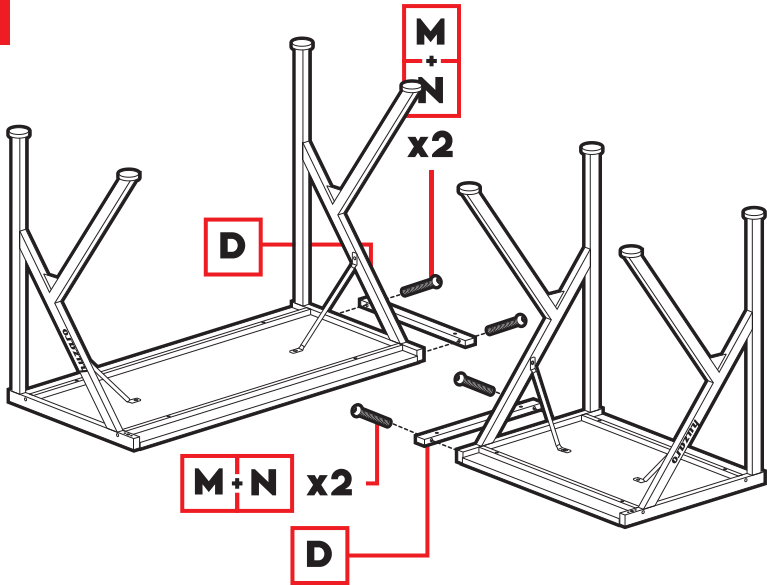
2



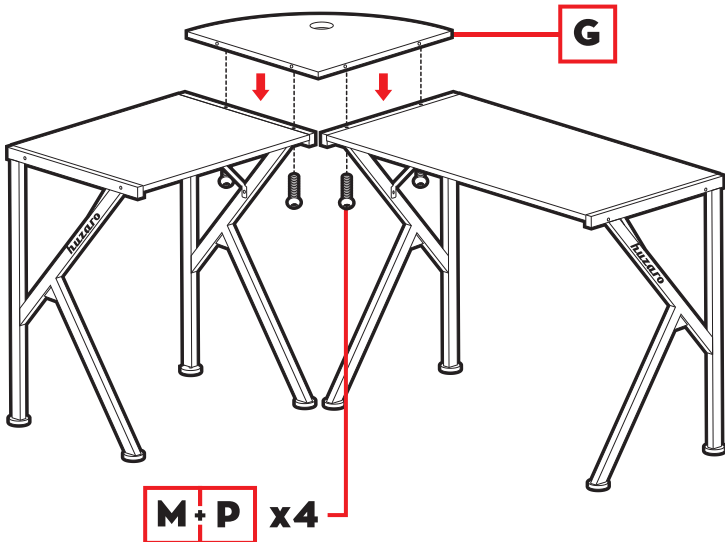
3



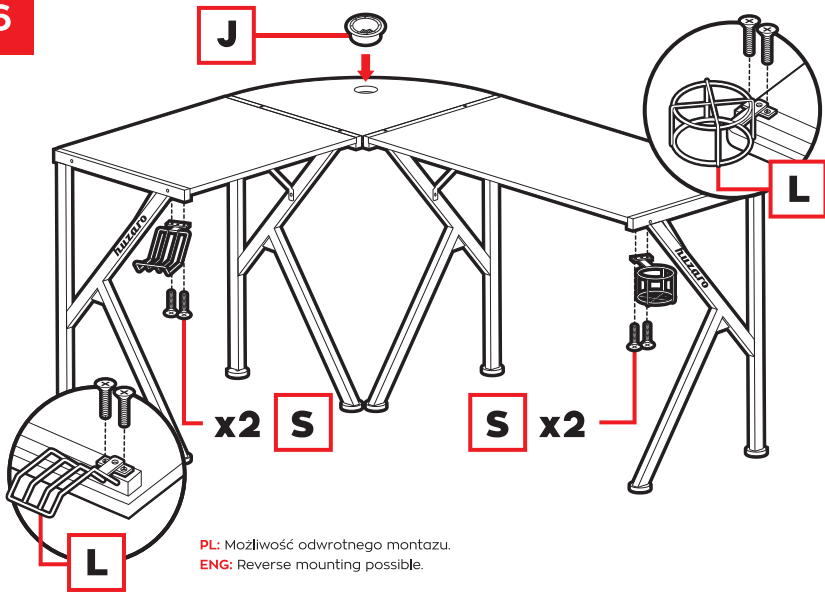
4



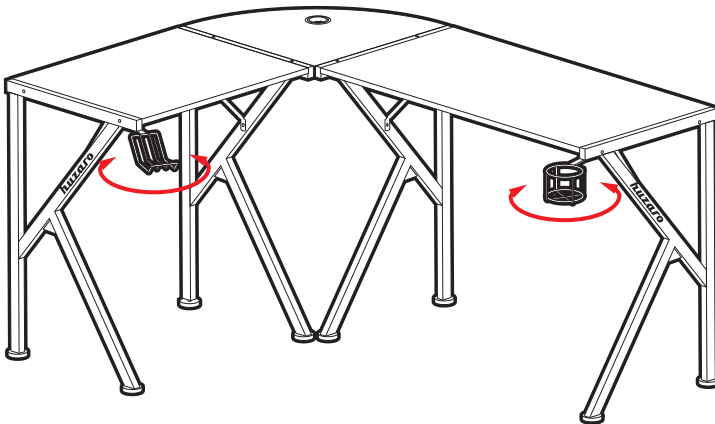
5



6



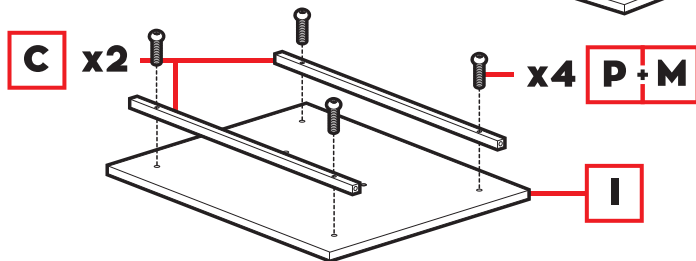
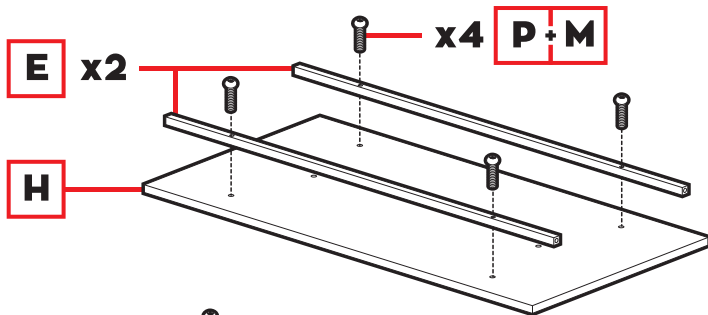
7



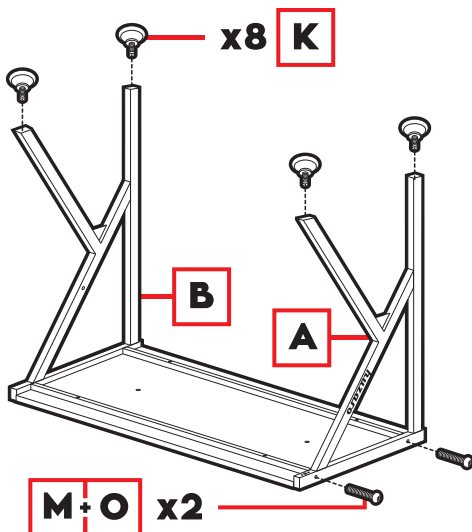
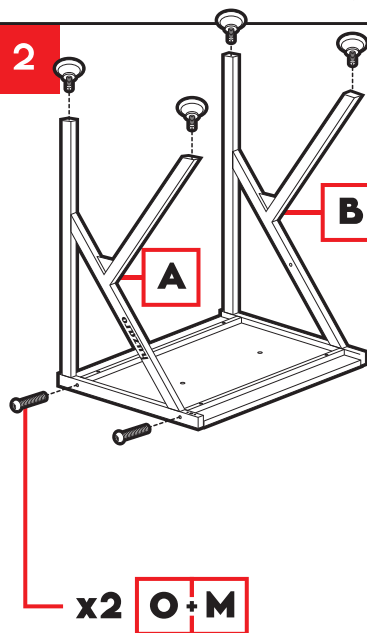
1

MONTAŻ LEWOSTRONNY

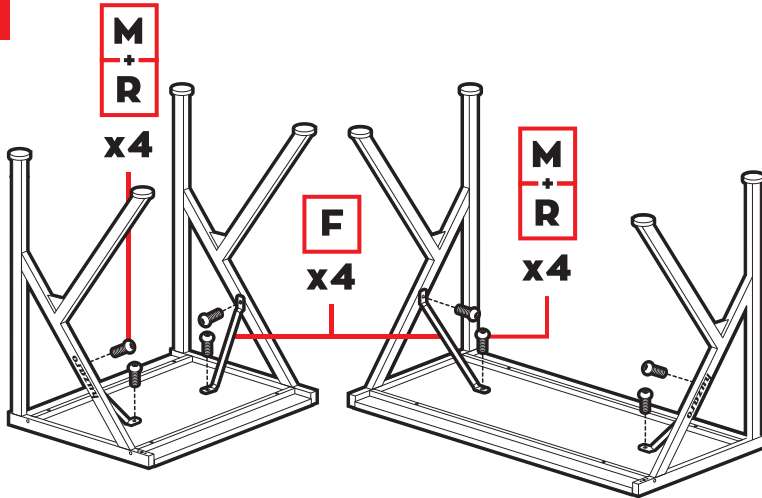
LEFT SHAPE INSTALLATION



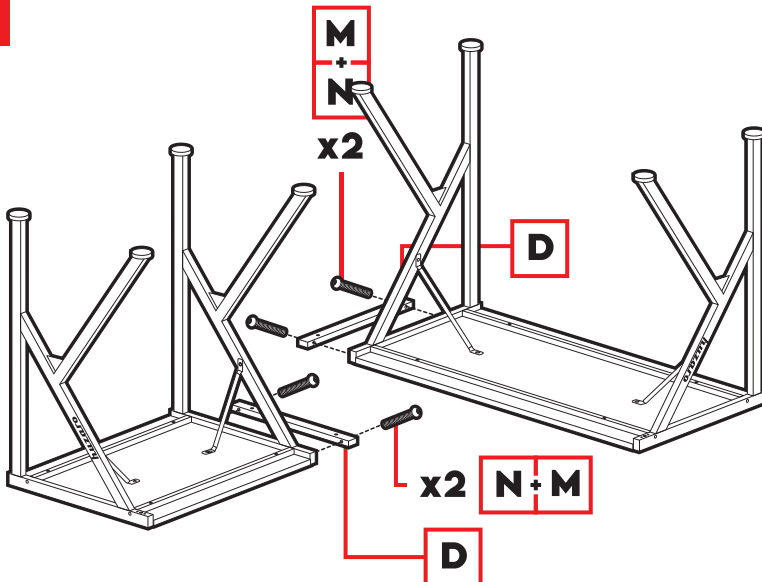
2



3

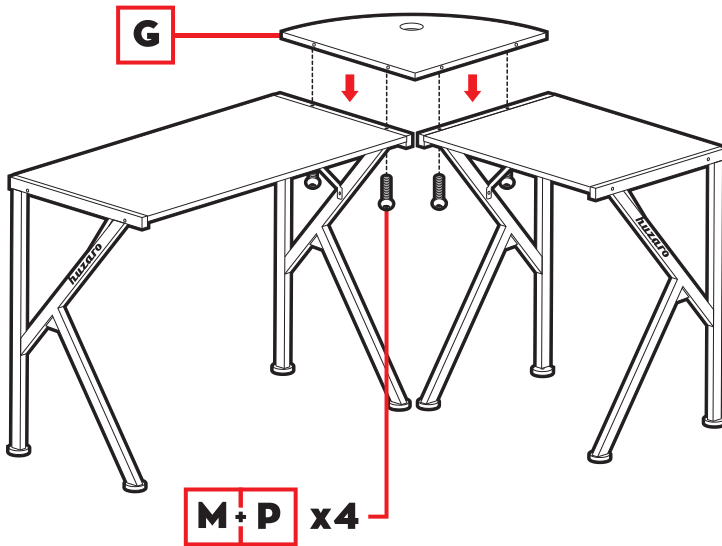


4

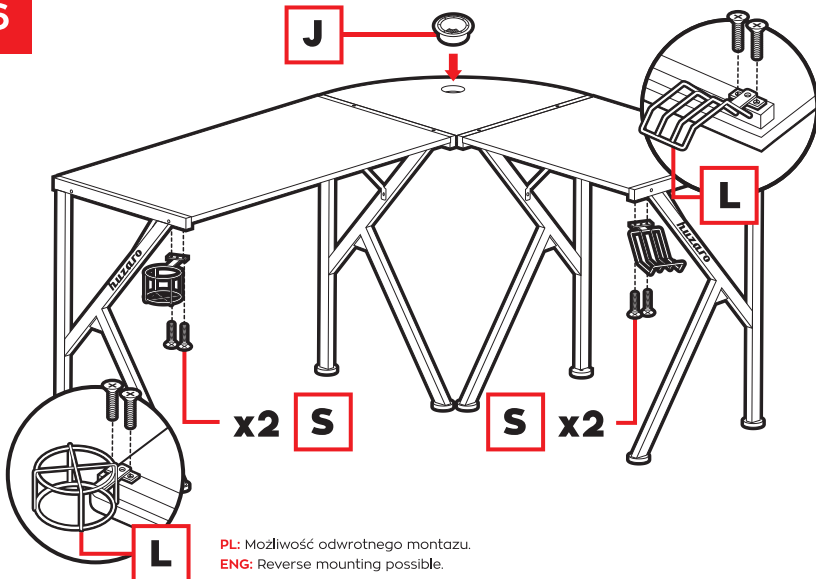




5

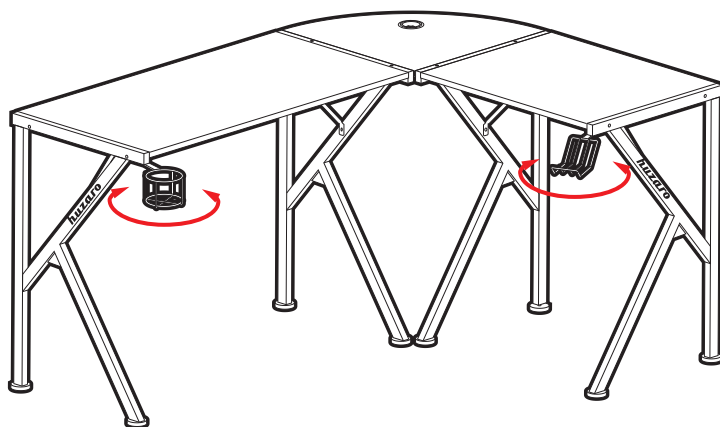


6



PL: Możliwość odwrotnego montażu.  
 ENG: Reverse mounting possible.

7



## ⚠ UWAGA! ⚠

- 1 Prosimy o uważne zapoznanie się z instrukcją przed rozpoczęciem montażu i złożenie produktu zgodnie z instrukcją.
- 2 Zabrania się używania produktu, zanim montaż nie zostanie zakończony.
- 3 Nie używaj ostrych obiektów takich jak nóż, czy nożyczki przy rozpakowywaniu.
- 4 Podczas montażu należy trzymać części produktu z daleka od dzieci.
- 5 Należy zachować szczególną ostrożność w trakcie montażu. Niektóre części biurka są ciężkie i mają ostre brzegi.
- 6 Nie używaj biurka do celów innych niż pierwotnie ustalonych przez producenta.
- 7 Produkt jest przeznaczony do użycia na płaskiej powierzchni.
- 8 W celu uniknięcia uszkodzenia produktu i urazów osobistych należy sprawdzić maksymalne obciążenie produktu i nie opierać całego ciężaru cięła na blat.
- 9 Produkt przeznaczony jest do użytku przez jedną osobę.
- 10 Nie umieszczaj w pobliżu produktu materiałów łatwopalnych, ponieważ grozi to zapaleniem.
- 11 Aby zapobiec uszkodzeniom, trzymaj produkt z dala od bezpośredniego światła słonecznego.
- 12 Zaleca się aby użytkownik dokręcał śruby w przypadku ich poluzowania.
- 13 Nie demontuj części poza oryginalnymi procedurami instalacyjnymi.
- 14 Do ogólnego czyszczenia i konserwacji biurka używaj miękkiej ściereczki z łagodnym deterгентem.



/huzaro\_chairs

### Biurko złożone?

Dołącz do gamingowej społeczności! Wrzuć zdjęcie swojego stanowiska i oznacz je **#gamingspace**



@huzarochairs

Chcesz znać wszystkie newsy z pierwszej ręki?  
**Polub nas na FB!**

**Używaj biurka tylko zgodnie z jego przeznaczeniem.**

**Dzięki za zaufanie!** Z przyjemnością współtworzymy Twoją gamingową przestrzeń i cieszymy się, że wybrałeś nasz produkt. Jesteśmy pewni, że będzie Ci dobrze służył!



[www.huzaro.pl](http://www.huzaro.pl)



[serwis@huzaro.pl](mailto:serwis@huzaro.pl)

## ⚠ WARNING ⚠

- 1 Please read this manual carefully before assembling the product, and follow the manufacturer's instructions.
- 2 Do not attempt to use the product before completing the assembly.
- 3 Do not use sharp objects, such as a knife or scissors, when unpacking.
- 4 During the assembly, keep the product parts away from children.
- 5 Special care should be taken during the assembly. Some parts of the desk are heavy and have sharp edges.
- 6 Do not use the desk for purposes other than those originally established by the manufacturer.
- 7 The product is intended to be used on a flat surface.
- 8 In order to avoid personal injury and damage to the product, check the maximum load on the product and avoid resting your whole body weight on the table top.
- 9 The product is intended for use by one person.
- 10 Do not place flammable materials close to the product, due to the risk of fire.
- 11 To prevent any damage, keep the product away from direct sunlight.
- 12 It is recommended to tighten the screws if they loosen.
- 13 Do not remove any parts, except according to the original installation procedures.
- 14 Use soft wipes with a mild detergent for general cleaning and maintenance of the desk.



/huzaro\_chairs

### Desk assembled?

Join the gaming community! Post a picture of your set up and tag it #gamingspace. **#gamingspace**



@huzarochairs

Do you want to learn all the news first-hand?  
**Follow us on FB!**

**Use the desk only for its intended purpose.**

---

**Thank you for your trust!** We are pleased to co-create your gaming space and we are glad that you have chosen our product. We are sure it will serve you well!



[www.huzaro.pl](http://www.huzaro.pl)



[serwis@huzaro.pl](mailto:serwis@huzaro.pl)