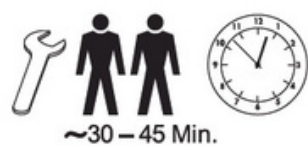


KETTLER

CROSSTRAINER NOVA P

ART.-NR CT1020-100

INSTRUKCJA MONTAŻU



~30 – 45 Min.



max.
130 kg



A 132 cm
B 62 cm
C 169 cm



57,5 kg

Instrukcja
montażu | monitora



Przed montażem i pierwszym użyciem należy uważnie przeczytać niniejszą instrukcję. Zawiera ona ważne informacje dotyczące bezpieczeństwa, użytkowania i konserwacji urządzenia. Instrukcję należy zachować, aby również później możliwe było skorzystanie z zawartych w niej informacji dotyczących konserwacji urządzenia lub zamawiania części zamiennych.

UWAGA! Podczas montażu produktu trzymaj dzieci z daleka (Ryzyko zadławienia – produkt posiada drobne części, które mogą zostać połknięte).

UWAGA! Przyrząd wolno stosować wyłącznie zgodnie z jego przeznaczeniem, to znaczy do treningu fizycznego osób dorosłych.

UWAGA! Każde inne zastosowanie jest niedopuszczalne i może być niebezpieczne. Producenta nie można pociągać do odpowiedzialności za szkody spowodowane niewłaściwym stosowaniem.

UWAGA! Przed przystąpieniem do jakiegokolwiek naprawy, prac konserwacyjnych oraz czyszczenia należy koniecznie wyciągnąć adapter sieciowy z gniazdka.

UWAGA! Obecnie przy treningu osoby (zwłaszcza dzieci) należy uprzedzić o ewentualnych zagrożeniach.

UWAGA! Nieprawidłowe naprawy i zmiany konstrukcyjne (demontaż oryginalnych części, montowanie niedozwolonych części itp.) może spowodować zagrożenie dla użytkownika.

UWAGA! Systemy kontroli częstotliwości uderzeń serca mogą być niedokładne. Nadmierny trening może prowadzić do poważnego uszczerbku dla zdrowia lub do śmierci. W przypadku uczucia zawrotu głowy lub osłabienia natychmiast zakończ trening.

UWAGA! Przed rozpoczęciem treningu należy zapoznać się i przestrzegać zawartych w instrukcji uwag dotyczących przeprowadzania treningu.

UWAGA! Wszystkie nie opisane w instrukcji zmiany na urządzeniu mogą prowadzić do uszkodzeń lub stanowić zagrożenie dla osób. Bardziej złożone naprawy mogą przeprowadzać tylko pracownicy serwisu firmy KETTLER lub przeszkoleni przez firmę KETTLER personel.

UWAGA! Należy zwracać uwagę, aby przewód elektryczny nie został przygnieciony i aby niemożliwe było potknięcie się o niego.

UWAGA! Urządzenie treningowe jest przeznaczone wyłącznie do użytku domowego.

- Trenujesz na urządzeniu skonstruowanym zgodnie z najnowszymi zaleceniami dotyczącymi bezpieczeństwa. Elementy niebezpieczne mogące być źródłem ewentualnych obrażeń zostały wyeliminowane lub względnie zabezpieczone.
- Crosstrainer odpowiada normie DIN EN 20957-1/ DIN EN 20957-9, klasa HB. Nie nadaje się on zatem do stosowania terapeutycznego.
- Wątpliwości lub pytania kieruj do specjalistycznej placówki handlowej.
- W około jedno- lub dwumiesięcznych odstępach czasu należy kontrolować wszystkie elementy przyrządu, a zwłaszcza śruby, wkręty i nakrętki. Dotyczy to zwłaszcza zamocowania uchwytu, płóz oraz przedniej części ramy.
- Przed rozpoczęciem treningu skonsultuj się ze swoim lekarzem i wyjaśnij, czy nie ma przeciwwskazań zdrowotnych do treningu na tym przyrządzie. Opinia lekarza powinna stanowić podstawę dla opracowania Twojego programu treningowego. Niewłaściwy lub nadmierny trening może spowodować uszczerbek na zdrowiu.
- Przed każdym użyciem należy sprawdzić wszystkie połączenia śrubowe i wtykowe oraz zabezpieczenia pod względem ich prawidłowego osadzenia.
- Podczas treningu należy nosić odpowiednie obuwie (buty sportowe).

- Nasze produkty podlegają stałym innowacyjnym działaniom dla zapewnienia ich wysokiej jakości. Wynikają z tego zmiany techniczne, które sobie niniejszym zastrzegamy.

- Należy przestrzegać ogólnych przepisów i środków bezpieczeństwa obowiązujących dla obchodzenia się z urządzeniami elektrycznymi.

- Urządzenie wymaga zasilania napięciem sieciowym 230V, 50 Hz. Połącz kabel sieciowy z gniazdkiem wyposażonym w zestyk ochronny. Do przyłączania nie stosuj rozdzielaczy. W przypadku stosowania przedłużacza musi on odpowiadać dyrektywom VDE (Związków Elektrotechników Niemieckich).

- W przypadku dłuższego nieużytkowania wtyczkę sieciową urządzenia wyciągnij z gniazdka.

- Przyrząd treningowy może być używany WYŁĄCZNIE z modułem zasilania dostarczonym przez firmę KETTLER wraz z przyrządem.

- Wszystkie urządzenia elektryczne emitują podczas pracy promieniowanie elektromagnetyczne. Należy zatem zwracać uwagę na to, aby w pobliżu kokpitu lub elektronicznego układu sterowniczego nie odkładać urządzeń intensywnie emitujących takie promieniowanie (na przykład telefonów komórkowych), ponieważ w przeciwnym razie wskazywane wartości (na przykład tętno) mogą ulec zniekształceniu.

- Urządzenie nie może być użytkowane przez osoby przekraczające wagę 130 kg.

- Podczas treningu nikt nie może się znajdować w obrębie poruszania się aktualnie trenującej osoby.

- Na tym urządzeniu treningowym wolno wykonywać jedynie ćwiczenia z instrukcji treningowej.

- Przyrząd treningowy należy ustawić na równym podłożu odpornym na uderzenia. Do amortyzacji uderzeń należy stosować odpowiedni podkład (np. maty gumowe, puzzle).

- Podczas montażu produktu proszę przestrzegać zalecanych wartości momentu dokręcania (M = xx Nm).

- Miejsce ustawienia urządzenia należy dobrać w taki sposób, aby zagwarantować wystarczające bezpieczne odległości od przeszkód. Urządzenia nie można ustawiać w bezpośrednim pobliżu głównych ciągów komunikacyjnych (dróg, drzwi, korytarzy).

- Odstęp bezpieczeństwa wokół obszaru ćwiczeń musi wynosić przynajmniej 1 metr.

- Urządzenie może być używane przez dzieci powyżej 14. roku życia i przez osoby o ograniczonych możliwościach fizycznych lub mentalnych wyłącznie, jeżeli zostały one wcześniej poinstruowane w zakresie obsługi i bezpieczeństwa eksploatacji urządzenia. Nie wolno pozwalać dzieciom bawić się urządzeniem. Dzieciom nie wolno czyścić ani konserwować urządzenia.

- Niniejszą instrukcję można pobrać ze strony: www.sportpoland.com

MONTAŻ

OSTROŻNIE! Zastosz się o bezpieczne otoczenie miejsca montażu, na przykład nie rozkładaj beładnie narzędzi. Przykładowo opakowanie należy tak zdeponować, by nie stanowiło ono źródła zagrożeń. Uwaga: folie i torby z tworzywa sztucznego stwarzają dla dzieci niebezpieczeństwo uduszenia się!

- Sprawdź, czy są wszystkie części należące do zakresu dostawy (patrz lista kontrolna) i, czy nie nastąpiły szkody transportowe. W przypadku zastrzeżeń zwróć się do specjalistycznej placówki handlowej, w której przyrząd został zakupiony.
- Przypatrz się dokładnie rysunkom i zmontuj przyrząd zgodnie z kolejnością przedstawioną na ilustracji. Kolejność montażu zaznaczona jest na poszczególnych ilustracjach wielkimi literami.
- Montaż przyrządu musi być wykonany starannie i przed dorosłą osobę. W przypadku wątpliwości zwróć się o pomoc do osoby bardziej uzdolnionej technicznie.
- Proszę mieć na uwadze, że przy każdym używaniu narzędzi i pracy ręcznej zawsze zachodzi niebezpieczeństwo skaleczenia się. Przyrząd należy zatem montować starannie i z zachowaniem wszelkiej ostrożności!

OBSŁUGA

- Należy zadbać o to, aby treningu nie rozpoczęto przed prawidłowym montażem i kontrolą.
- Ze względu na możliwość rdzewienia nie zaleca się stosowania przyrządu w pobliżu wilgotnych pomieszczeń. Należy też zwracać uwagę na to, by do elementów przyrządów nie przedostawały się płyny (napoje, pot itp.), gdyż może to doprowadzić do korozji.
- Przyrząd jest przeznaczony dla osób dorosłych i w żadnym razie nie jest zabawką dla dzieci. Pamiętaj, że z naturalnej potrzeby zabawy oraz temperamentu dzieci mogą wynikać nieprzewidywalne sytuacje, wykluczające odpowiedzialność producenta. Jeżeli mimo to pozwolisz używać dzieciom przyrządu, to należy je zapoznać z prawidłowym stosowaniem i nadzorować.

EKSPLOATACJA I KONSERWACJA

- Uszkodzone części mogą zagrozić Twojemu bezpieczeństwu i skrócić okres użytkowania przyrządu. Uszkodzone lub zużyte części należy natychmiast wymienić, a przyrząd aż do naprawy, wycofać z użytku. Stosuj jedynie oryginalne części zamienne firmy KETTLER.
- Celem trwałego zapewnienia konstrukcyjnie określonego poziomu bezpieczeństwa przyrząd powinien być regularnie (raz do roku) sprawdzany i konserwowany przez specjalistyczne jednostki handlowe.

LISTA CZĘŚCI ZAMIENNYCH NA STRONIE 13-14

- Przy zamawianiu części zamiennych proszę podawać kompletny numer artykułu, numer części zamiennej i numer serii urządzenia S/N (zobacz sekcję).
- Przykład zamówienia: nr artykułu CT1020-300 / część nr 68008429/ 1 sztuka / S/N.
- Radzimy zachować oryginalne opakowanie, by w razie potrzeby móc je wykorzystać do transportu.

- Materiał montażowy potrzebny do danej operacji montażowej przedstawiony jest na odpowiedniej ilustracji. Stosuj materiał montażowy dokładnie według ilustracji.
- Na początku należy poprzykręcać wszystkie części luźno i sprawdzić ich prawidłowe osadzenie. Nakrętki samozabezpieczające dokręć ręcznie do chwili, aż opór stanie się odczuwalny, a następnie mocno dokręć kluczem przeciwko oporowi (zabezpieczenie zaciskowe). Po tej fazie montażu skontroluj wszystkie połączenia śrubowe pod względem prawidłowego montażu. Uwaga: poluzowane ponownie nakrętki samohamowne stają się bezużyteczne (następuje zniszczenie zabezpieczenia zaciskowego) i należy je wymienić na nowe.
- Ze względów technologicznych zastrzegamy sobie wstępny montaż niektórych elementów (na przykład zatyczek rurowych).

- Przyrząd sportowy jest przyrządem treningowym działającym zależnie od prędkości obrotowej.
- Występujące ewentualne ciche szумы wynikające z rodzaju konstrukcji a występujące przy ruchu bezwładnym masy zamachowej nie mają żadnego wpływu na działanie przyrządu. Ewentualne szумы przy kręceniu pedałami w przeciwnym kierunku, są uwarunkowane technicznie i nie wywołują żadnych negatywnych skutków.
- Przyrząd wyposażony jest w magnetyczny system hamowania. Mechanizm oporu jest regulowany.
- Do prawidłowego działania pomiaru i rejestracji tętna potrzebne jest napięcie co najmniej 2,7 V na zaciskach baterii (dotyczy tylko komputerów, które pracują na baterie).
- Przed pierwszym treningiem zapoznaj się z wszystkimi funkcjami oraz możliwościami regulacji przyrządu.

- Należy koniecznie uważać, aby do wnętrza przyrządu lub na elementy jego układu elektronicznego nie przedostawały się żadne płyny. Dotyczy to także po

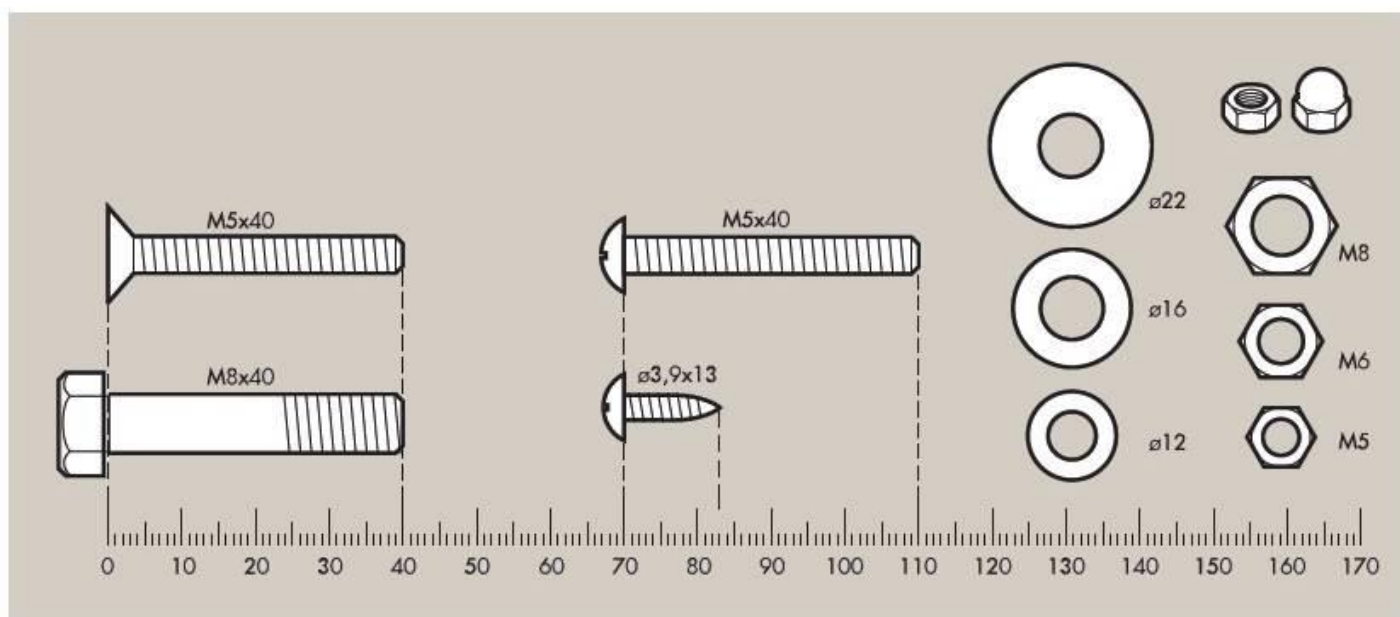
- Zwrotów towarów należy dokonywać tylko po uzgodnieniu i przy użyciu opakowania (wewnętrzne) zabezpieczonego na czas transportu, w miarę możliwości w oryginalnym kartonie. Ważny jest szczegółowy opis usterki / zgłoszenie szkody!
- UWAGA: Przykręcane części zamienne zasadniczo dostarczane są bez materiału montażowego. Jeżeli potrzebny jest stosowny materiał montażowy należy przy zamawianiu części zamiennych zaznaczyć to dopiskiem „z materiałem montażowym”.



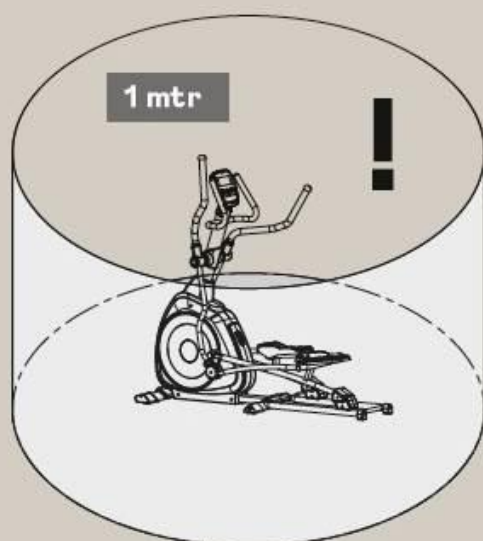
Wskazówka dotycząca usuwania odpadów

Produkty firmy KETTLER podlegają recyklingowi. Pod koniec okresu używalności proszę oddać urządzenie do właściwego punktu .

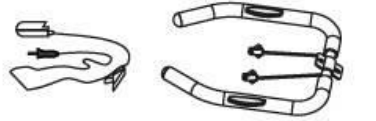
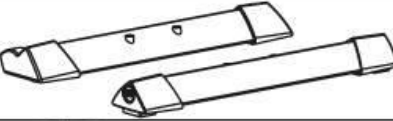


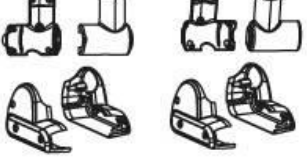

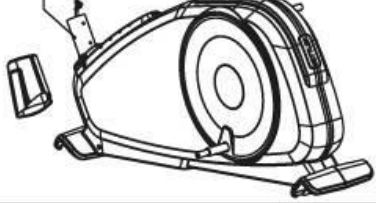


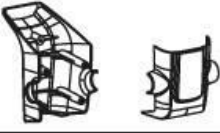


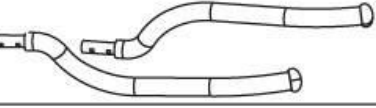




Przykłady

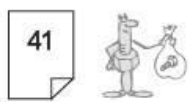


Narzędzia wymagane do montażu. Nie są dołączone do urządzenia.




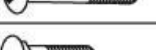



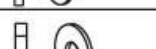
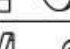
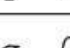




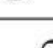
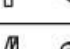






! Połączenia śrubowe muszą być regularnie dokręcane.

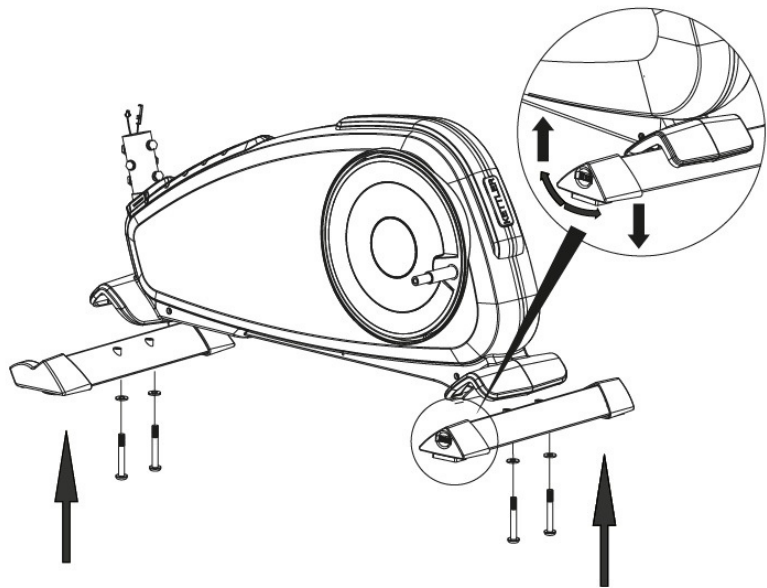
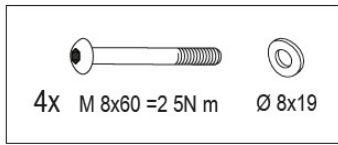
	Stk. 1
	1
	1
	1
	1
 6x M8x20	1
	1
 2x M5x12	1
 UM678X	1
	1
 2/4x M5x12	1
	1
	1
 2x M5x16	1
	1
 2/1x M5x12	1
	1



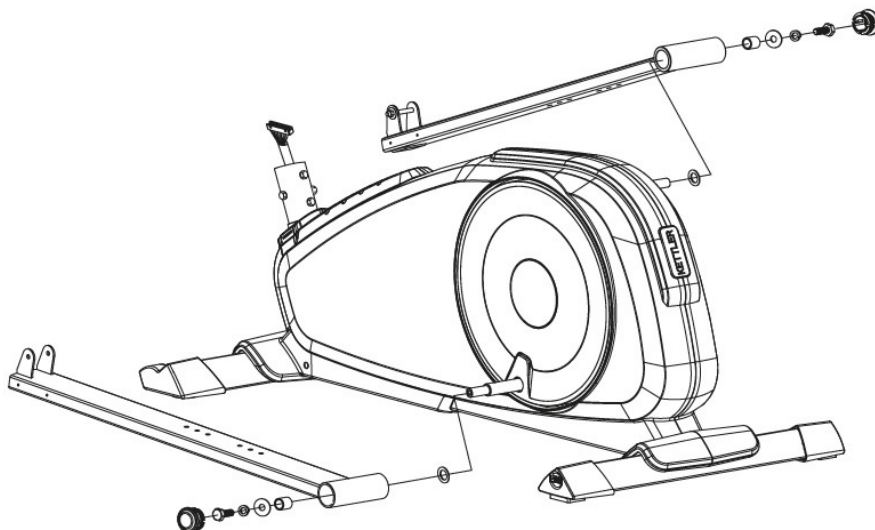
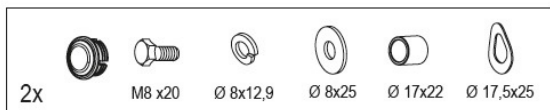
Poz. 44

	M6	4
		2
	M8x60	4
	M8x55	2
	M8x40	4
	M8x25	2
	M8x20	4
	M6x50	4
	ø 8x19	4
	ø 8x25	4
	ø 8	4
	ø 17,5x25	4
	ø 8x16	6
	ø 8x19	4
	M8	6
	ø 6	4
	ø 6	4
	ø 17x22	2
	3x16	4
	3x20	12





1

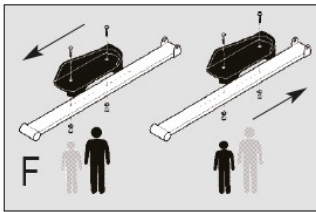
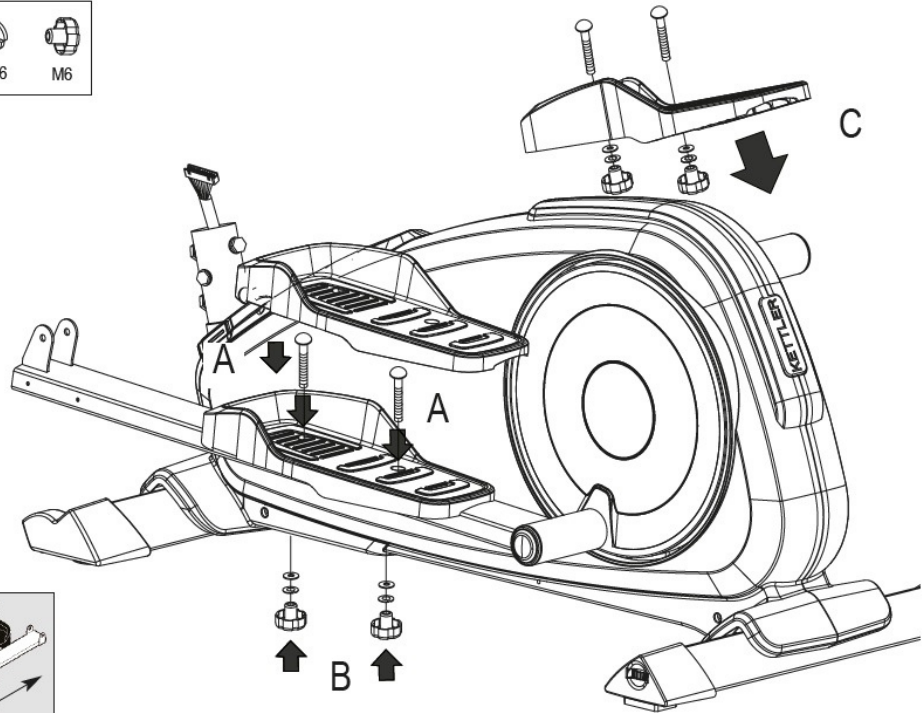


2





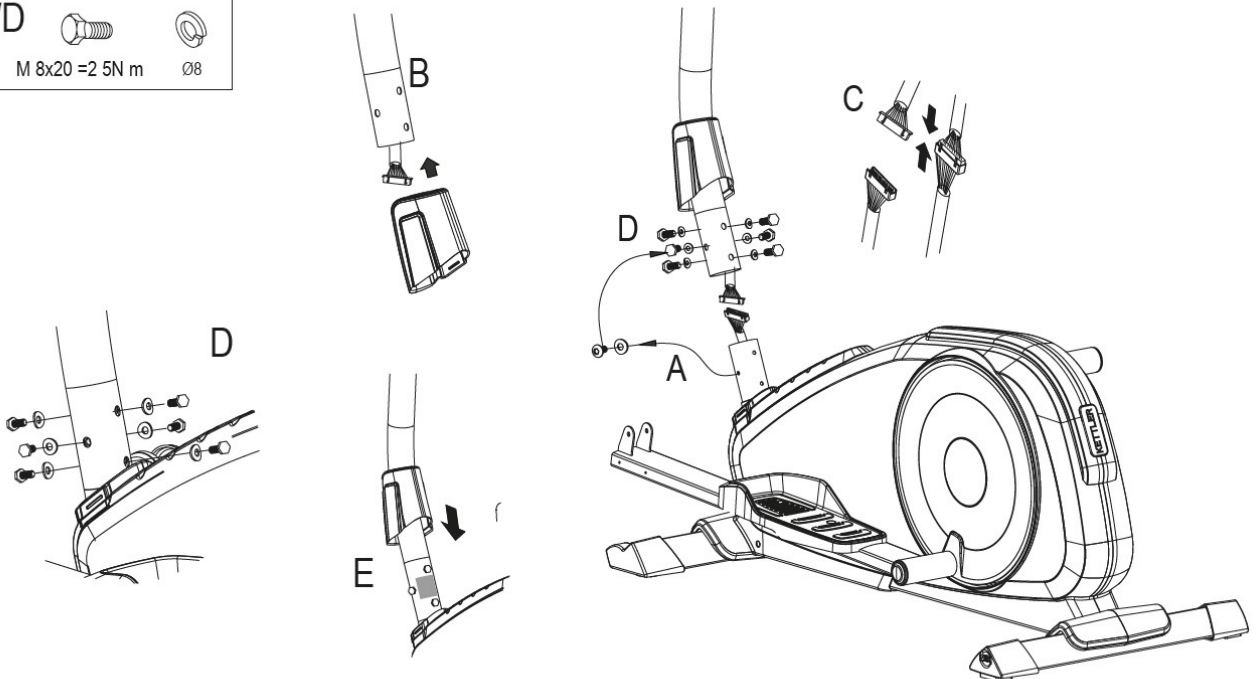
3

A/C				
4x	M6 x50	Ø6	Ø6	M6

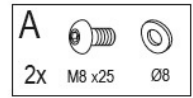
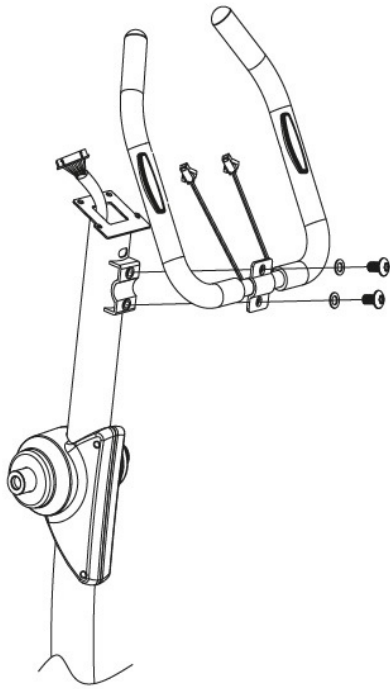


4

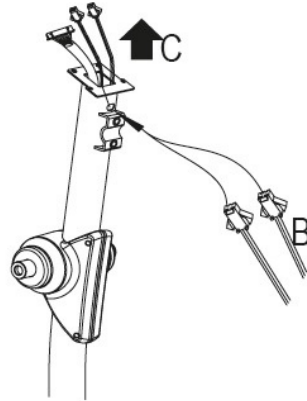
A/D		
6x	M 8x20 =2.5N m	Ø8



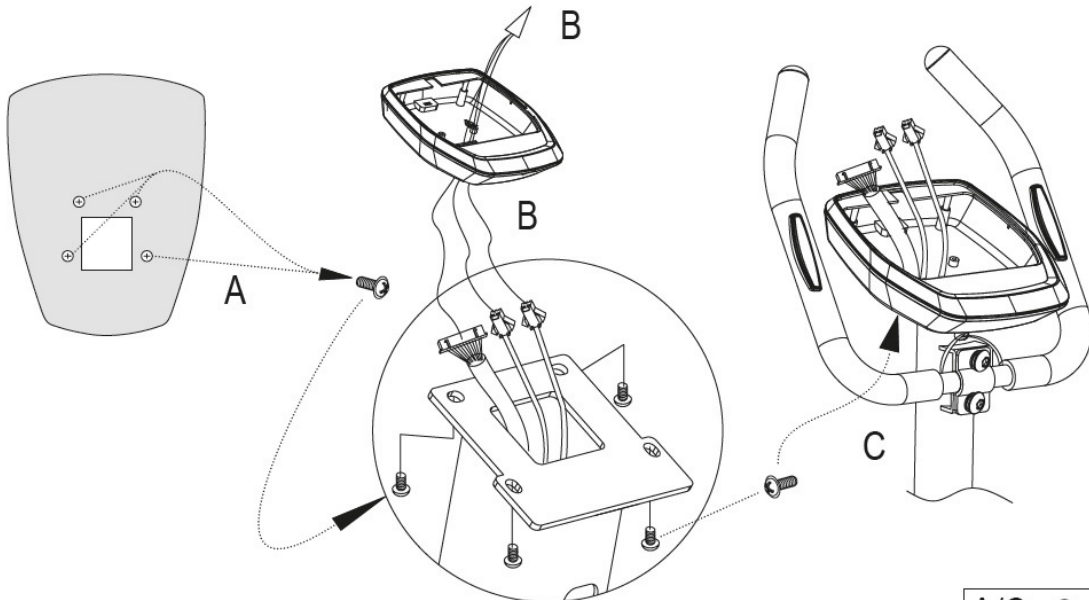
5



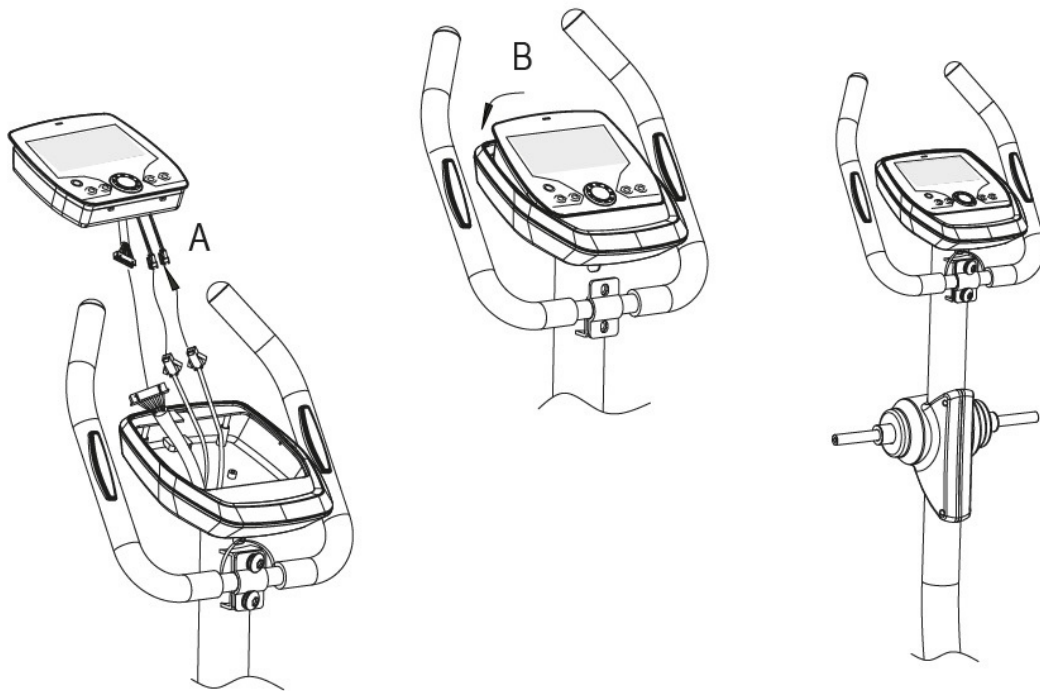
A



6




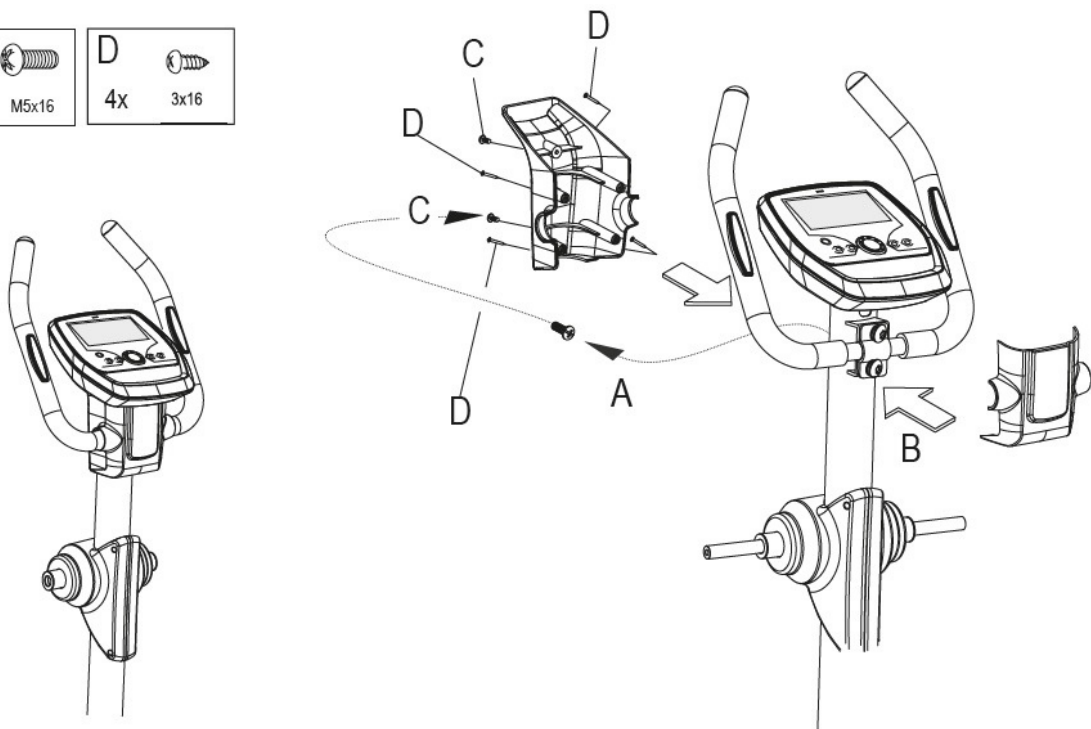
7



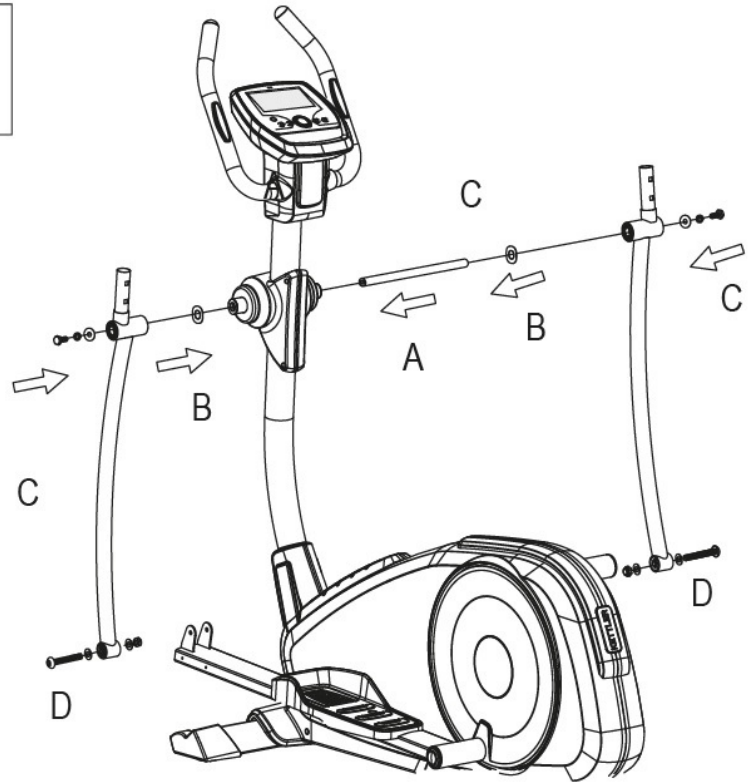
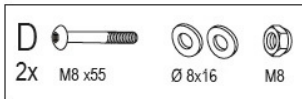
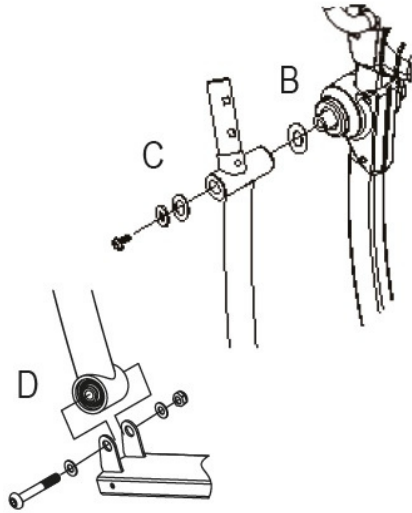
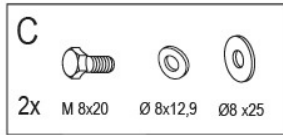
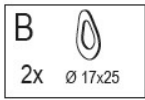
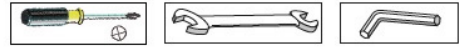
8



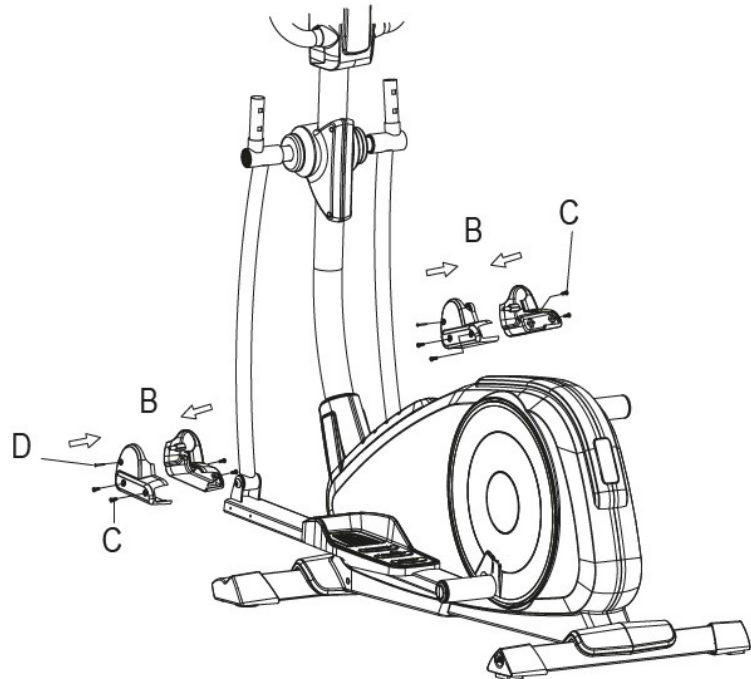
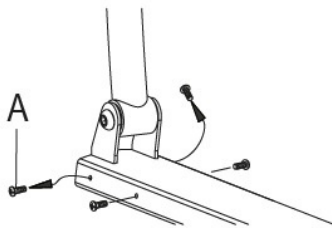
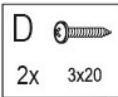
A/C		D	
2x	M5x16	4x	3x16



9



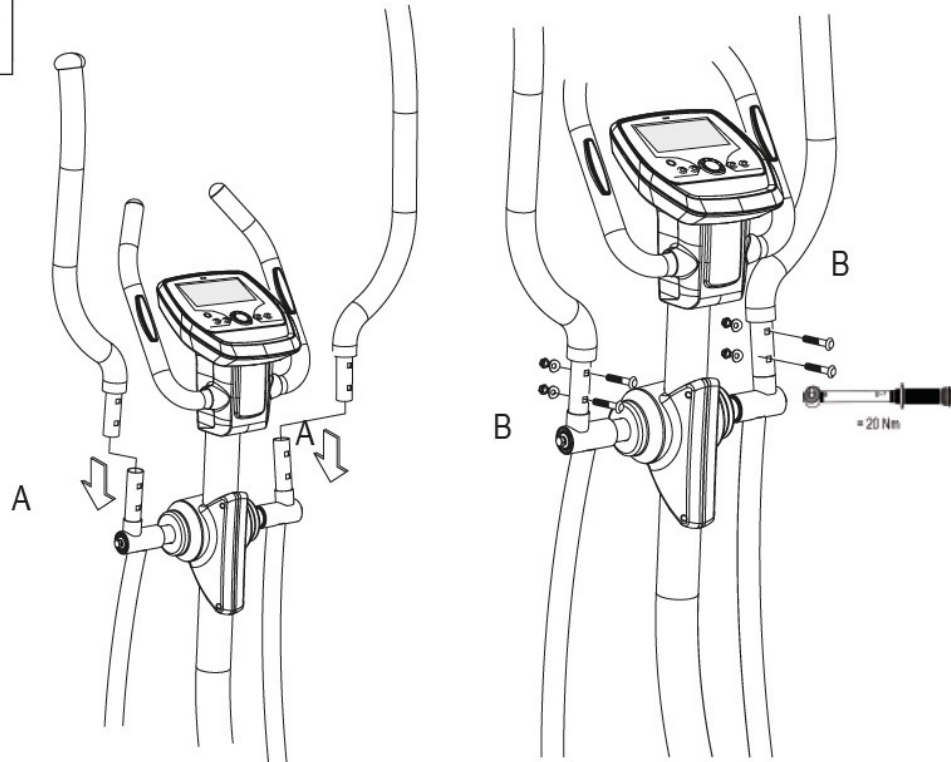
10



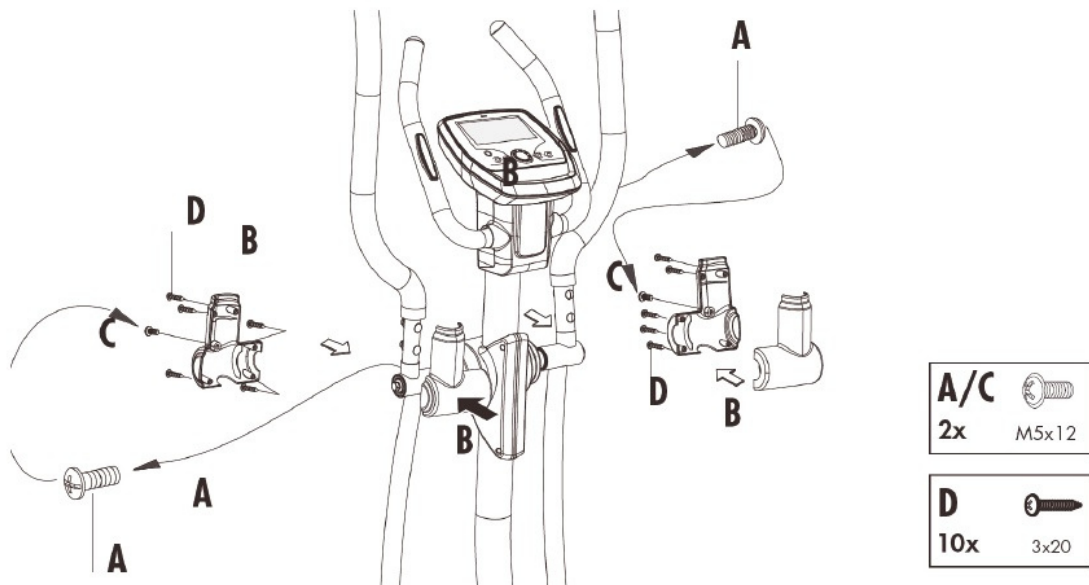
11



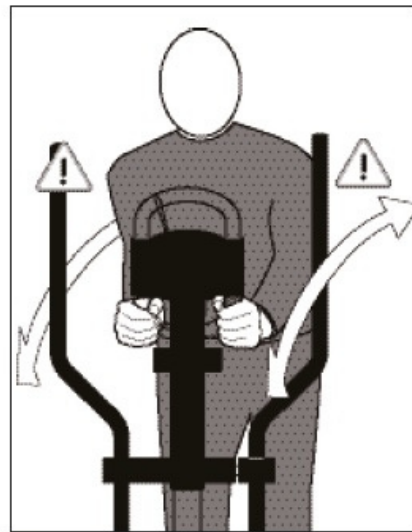
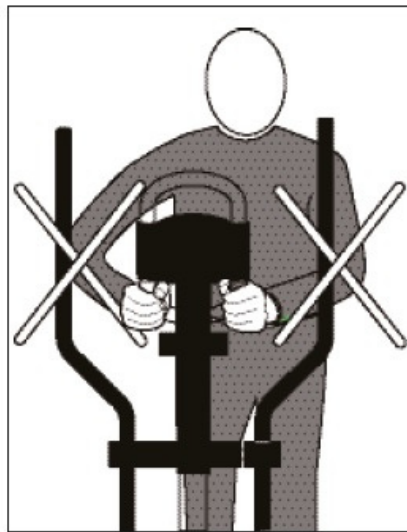
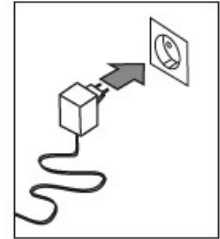
- B**
4x
M8x40
8x19
M8



12



- A/C**
2x
M5x12
- D**
10x
3x20



Crosstrainer

Idealny do treningu dużych grup mięśniowych, takich jak nogi, ramiona, tułów czy barki.

Eliptyczna sekwencja ruchów podczas treningu nie obciąża stawów. Crosstraining jest odpowiedni w szczególności dla osób, które wykonują pracę siedzącą. W czasie treningu na urządzeniu ciało przyjmuje pozycję wyprostowaną. W ten sposób plecy i kręgosłup są odciążone.

Istnieją różne warianty obciążeń treningowych: trening wyłącznie dla nóg – wówczas dłonie pozostają na nieruchomych ramionach urządzenia, trening całego ciała z pasywną pracą ramion, trening całego ciała połączony z aktywną pracą ramion. Połączenie treningu nóg i ramion tworzy efektywny trening całego ciała i tym samym absorbuje wszystkie ważne grupy mięśniowe.

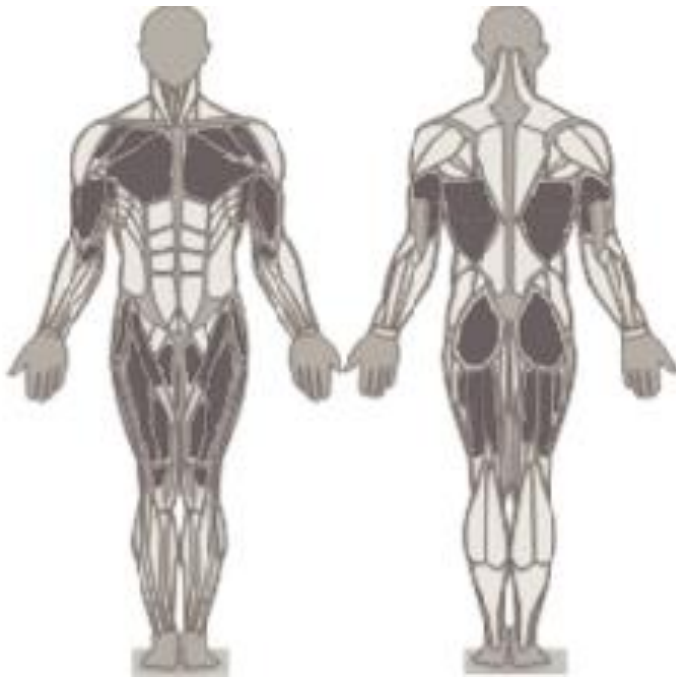
Trening górnych partii ciała przy użyciu ramion orbitreka angażuje dodatkowo mięśnie ramion, barków i pleców.

Korzyści:

- Eliptyczny ruch nie obciąża stawów.
- Efektywny trening całego ciała i zaangażowanie wszystkich ważnych grup mięśniowych.
- Wielowariantowy trening przy wykonywaniu ruchów w przód i w tył.
- Idealny jako zdrowotny trening fitness.

Zużycie energii: ok. 700 kcal/h

Spalanie tłuszczu: ok. 55-59 g/h



Pozycja ciała i wykonywanie ruchów

Należy zwrócić uwagę na pewne i bezpieczne ułożenie stop na pedałach. Istnieje możliwość zahaczenia podeszwą buta o przednią krawędź platformy na stopy (ryzyko istnieje zwłaszcza u osób o niskim wzroście).

Ręce trzymają ramiona na wysokości klatki piersiowej, a łokcie są lekko ugięte. Górna część ciała znajduje się w pozycji wyprostowanej. Upewnij się, że podczas treningu kolana i łokcie są zawsze lekko ugięte.

Podczas wykonywania ruchów w przód, należy zwrócić wagę aby podobnie jak przy normalnym bieganiu odrywać pięty od podłoża, w celu zapewnienia sobie treningu mięśni łydek oraz poprawie ukrwienia stóp.

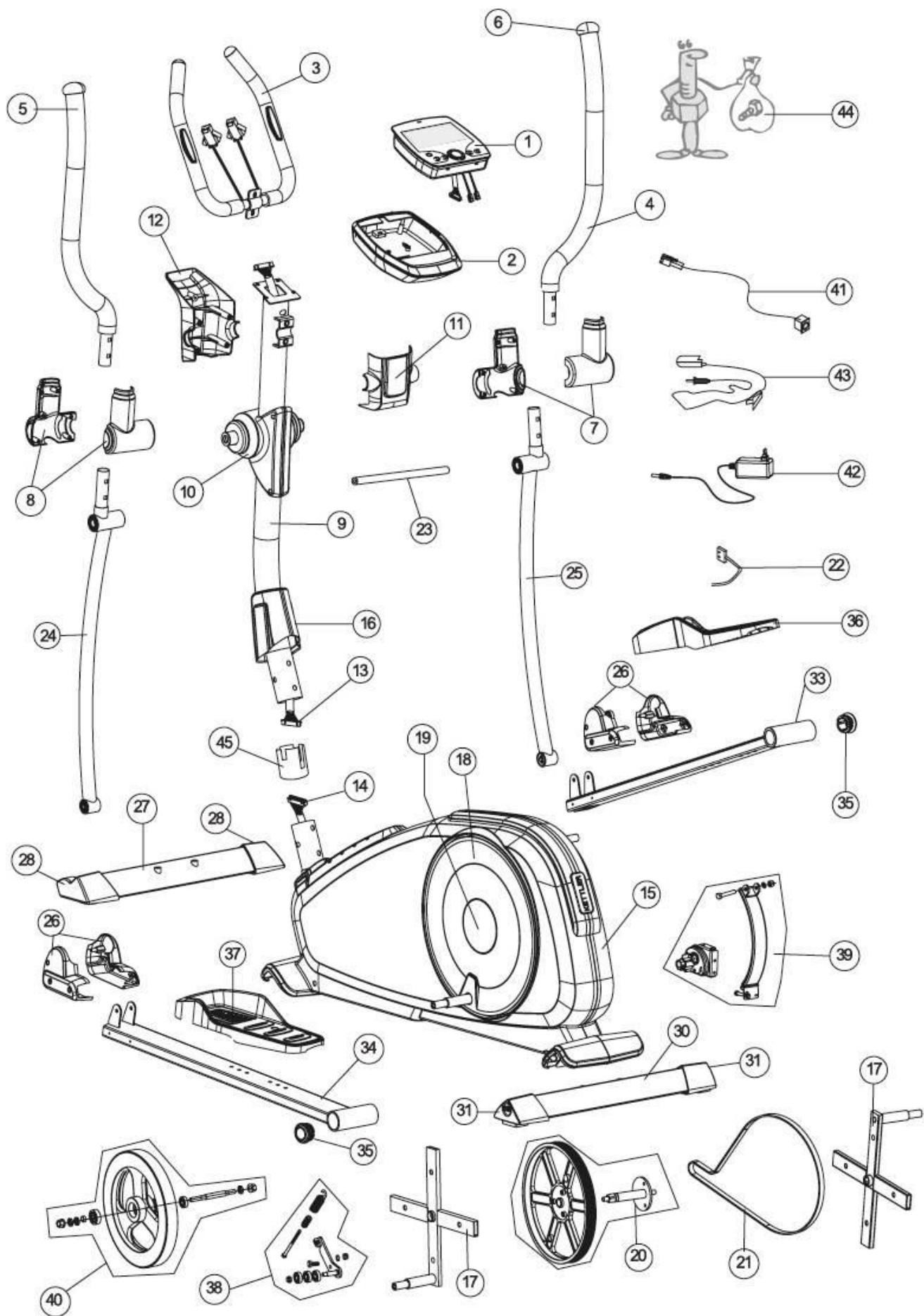
Warianty treningu

Crosstrainer orbitrek umożliwia różnorodne warianty treningu. Możliwość wykonywania aktywnych i pasywnych ruchów ramionami pozwala samodzielnie określić intensywność treningu górnych partii ciała. Można np. bardziej obciążyć mięśnie nóg i pośladków poruszając drążkami w sposób bardziej bierny i swobodny.

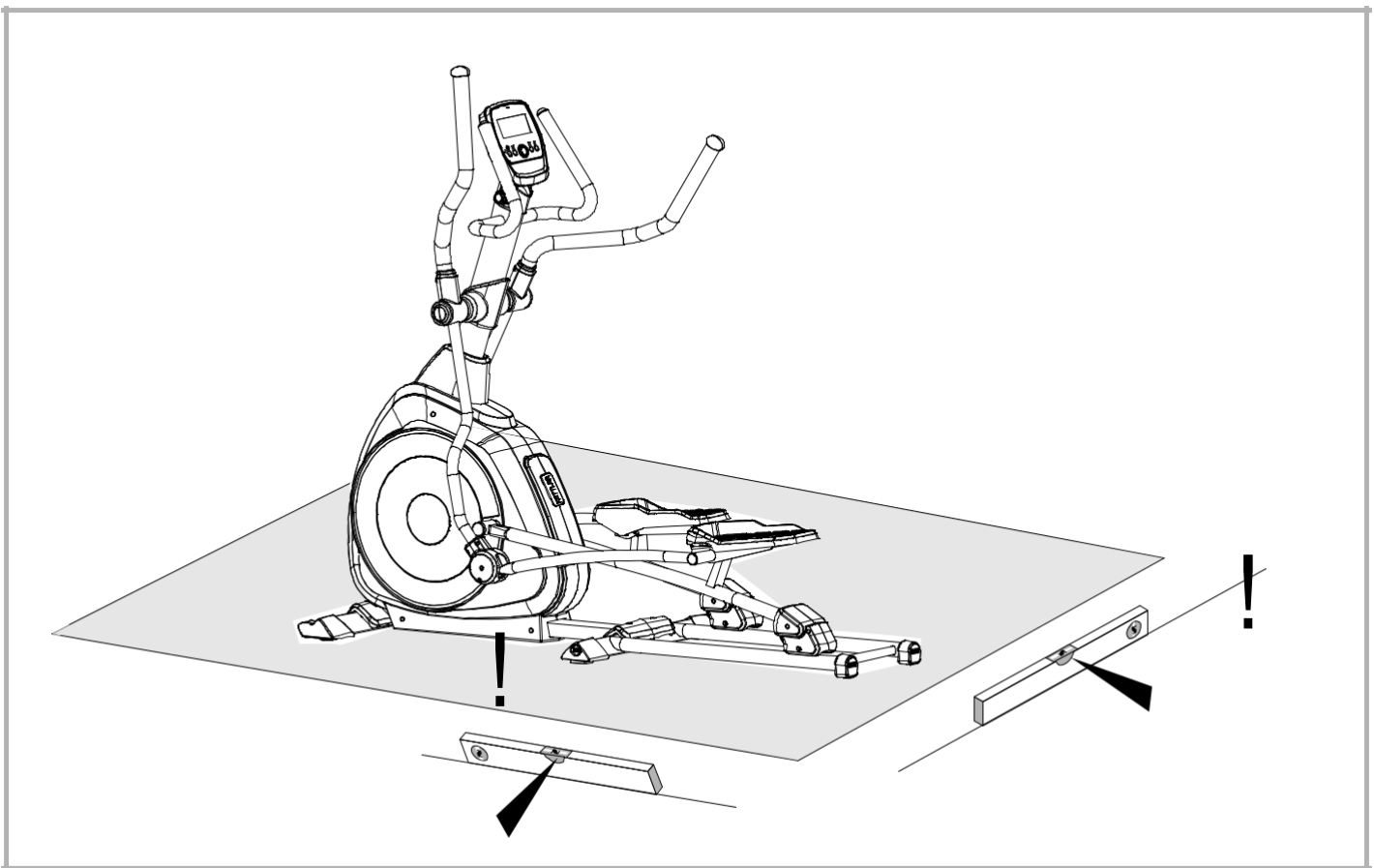
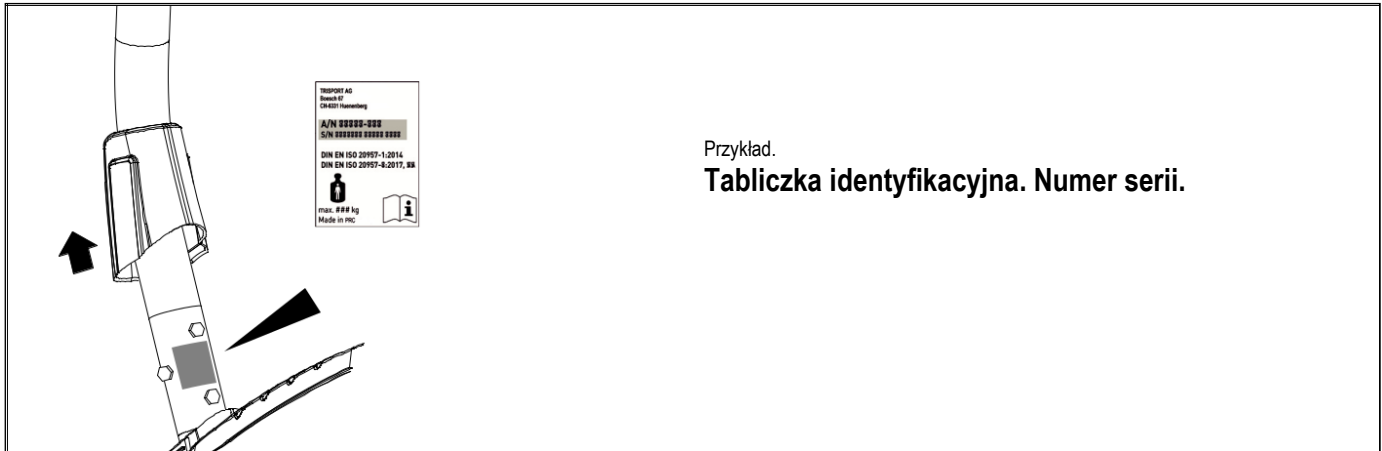
W celu zwiększenia intensywności treningu należy poruszać ramionami orbitreka bardziej dynamicznie.

Ogólnie rzecz biorąc, jest to jednak trening całego ciała, w czasie którego trenuje się, obok mięśni pośladków i nóg, także mięśnie barków, ramion oraz pleców.

Urządzenie crosstrainer oferuje także możliwość zupełnej rezygnacji z pracy ramion. W tym celu należy chwycić dłońmi nieruchome rączki przy komputerze treningowym. Łokcie pozostają luźno przy górnej części ciała, a ramiona urządzenia poruszają się swobodnie. W takiej pozycji trenuje się wyłącznie mięśnie nóg i pośladków.



1	1x	68009380	x
2	1x	68009380	
3	1x	68009331	x
4	1x	68009332	
5	1x	68009333	
6	1x	68009107	x
7	1x	70001204	
8	1x	70001205	x
9	1x	68009381	
10	1x	70001206	
11	1x	70001207	
12	1x	70001208	x
13	1x	68009113	x
14	1x	68009114	
15	1x	70001210	x
16	1x	70001209	
17	2x	68009394	
18	1x	70001211	
19	1x	70001212	
20	1x	68009120	x
21	1x	68009121	
22	1x	68009122	x
23	1x	68009123	
24	1x	68009388	
25	1x	68009389	
26	1x	70001213	
27	1x	68009347	
28	1x	68009018	
30	1x	68009348	
31	1x	68009021	
33	1x	68009390	
34	1x	68009391	
35	2x	68009135	
36	1x	68009136	
37	1x	68009137	
38	1x	68009138	x
39	1x	68009139	
40	1x	68009140	x
41	1x	68009116	x
42	1x	68009376	
43	1x	68003531	x
44	1x	68009392	
45	1x	68009073	x



KETTLER



Producent: KETTLER Sport and Fitness Europe by
TRISPORT AG
BOESCH 67
CH-6331 HUENENBERG
SWITZERLAND
www.kettlersport.com

Dystrybutor: SPORTPOLAND.COM SP. Z O.O.
GDYŃSKA 45
80-209 TUCHOM
POLSKA
www.sportpoland.com
Infolinia: 695 645 645

KETTLER



Instrukcja obsługi komputera
ROWER TRENINGOWY KETTLER AXOS AVIOR P

Art.-Nr. HT1003-100

ORBITREK CROSSTRAINER KETTLER AXOS NOVA P

Art.-Nr. CT1020-100

ORBITREK CROSSTRAINER KETTLER AXOS ELIPSO P

Art.-Nr. CT1018-100

Instrukcja treningowa i instrukcja obsługi

Spis treści			
Wskazówki dot. bezpieczeństwa	2	Wybór programu	7
• Serwis	2	Obszar treningowy MANUAL	7
• Bezpieczeństwo użytkownika	2	• Trening z ręczną regulacją obciążenia	
Krótki opis	3	Obszar treningowy PROGRAM	8
• Pole wskazań / Wyświetlacz	3	• Trening z zadanymi profilami	
• Panel obsługi / Przyciski	3	Obszar treningowy PERSONAL	9
• Funkcje systemu elektronicznego	3	• Trening z własnym profilem	
• Objaśnienia do przycisków	4	Obszar treningowy H.R.C	10
• Objaśnienia do wyświetlacza	5	• Trening z programem sterowanym tętnem	
Szybki start (dla zapoznania)	6	Funkcja RECOVERY	11
Szybki start		• Pomiar tętna spoczynkowego z oceną kondycji	
• Rozpoczęcie treningu	6	Zakończenie treningu i tryb standby	11
• Zakończenie treningu	6		
• Tryb standby	6		
		Ogólne wskazówki	12
		• Sygnały systemowe	12
		• Obliczenie oceny kondycji	12
		• Wskazówki dotyczące pomiaru tętna	12
		z czujnikiem tętna dłoni	12
		z klipsem nauszny	12
		z pasem piersiowym	12
		• Usterki w komputerze	12
		Instrukcja treningowa	13
		• Trening wytrzymałościowy	13
		• Intensywność treningu	13
		• Długość treningu	13
		Tabela wyników	14

Wskazówki bezpieczeństwa

Dla Państwa bezpieczeństwa zalecamy przestrzeganie poniższych punktów:

- Trenażer musi być posadowiony na odpowiednim do tego stałym podłożu.
- Przed pierwszym uruchomieniem urządzenia i dodatkowo po pierwszych 6 dniach jego użytkowania należy sprawdzić prawidłowe trzymanie wszystkich połączeń.
- Aby uniknąć obrażeń spowodowanych nieprawidłowym lub zbyt intensywnym treningiem urządzenie należy użytkować tylko zgodnie z instrukcją.
- Z względu na ryzyko korozji nie zalecamy ustawienia urządzenia na dłuższy czas w wilgotnych pomieszczeniach.
- Regularnie sprawdzać sprawność i prawidłowy stan techniczny urządzenia treningowego.
- Kontrole techniczne urządzenia pod kątem bezpieczeństwa należą do obowiązków użytkownika i winny być przeprowadzane regularnie i w sposób prawidłowy.
- Defekty lub uszkodzone części należy niezwłocznie usuwać/wymieniać. Należy stosować tylko oryginalne części zamienne marki KETTLER.

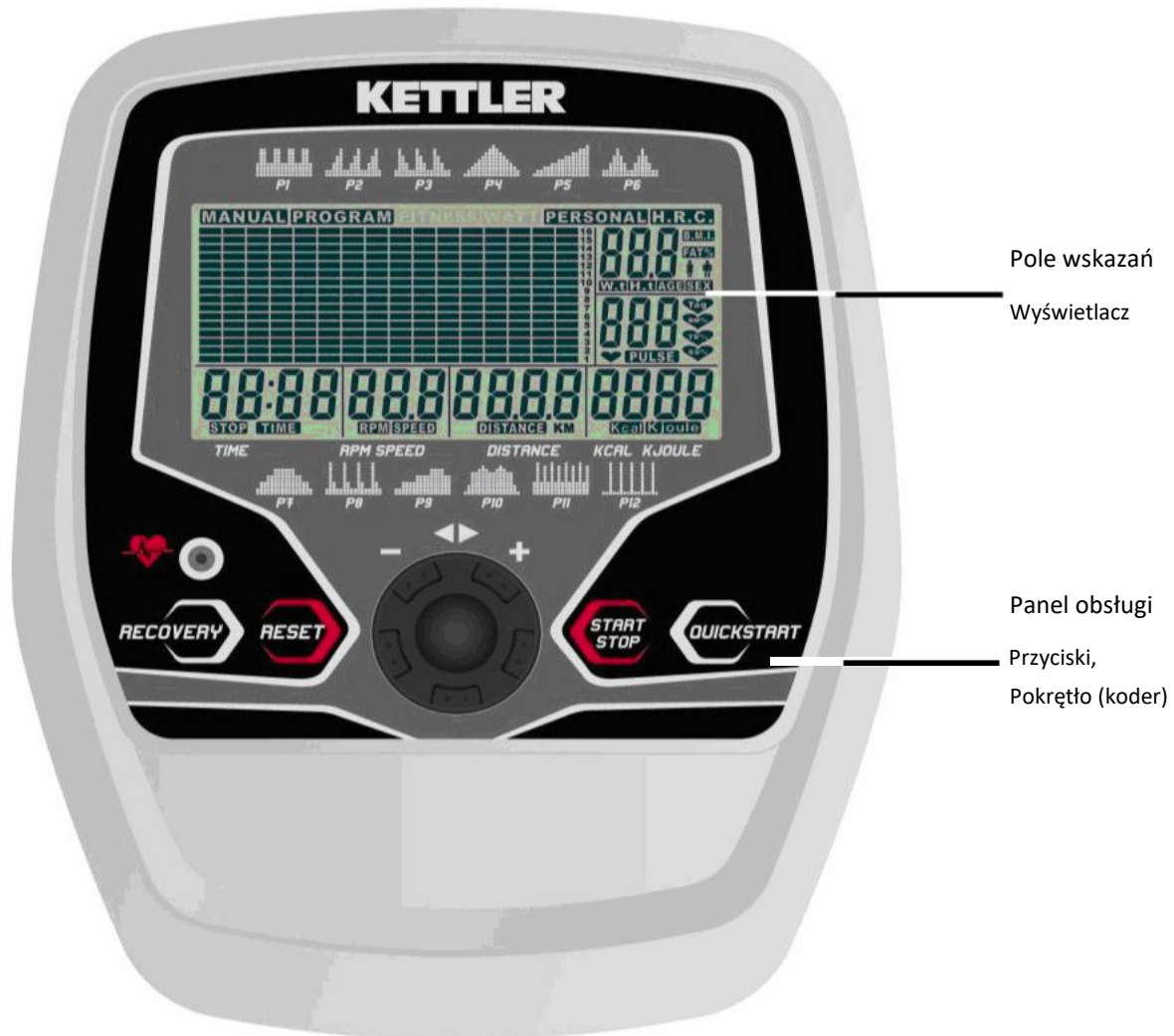
- Do chwili naprawy urządzenia nie wolno użytkować.
- Poziom bezpieczeństwa urządzenia może być zachowany tylko pod warunkiem prowadzenia jego regularnych kontroli pod kątem uszkodzeń i zużycia.

Dla Państwa bezpieczeństwa:

- Przed rozpoczęciem treningu proszę skonsultować się z lekarzem, czy stan Państwa zdrowia pozwala na treningi z użyciem tego urządzenia. Wynik badania lekarskiego powinien stać się podstawą dla ułożenia Państwa programu treningowego. Nieprawidłowy lub zbyt intensywny trening może być szkodliwy dla zdrowia.
- Systemy kontroli tętna mogą być niedokładne. Zbyt forsowny trening może spowodować poważne szkody zdrowotne lub śmierć. W przypadku zawrotów głowy lub uczucia słabości należy natychmiast przerwać trening.

Krótki opis

System elektroniczny posiada pole funkcyjne (panel obsługi) z przyciskami oraz pole wskazań (wyświetlacz) ze zmieniającymi się symbolami i grafiką.



System elektroniczny posiada następujące funkcje:

- Pamięć i programy dla 4 osób
- 4 obszary treningowe:
 - MANUAL = ręczne ustawianie obciążenia,
 - PROGRAM = profile fabryczne, PERSONAL = własny profil,
 - H.R.C. = program sterowany tętnem
- Zadawane parametry treningu Czas, Dystans, Wydatek energetyczny, Kontrola tętna
- Kontrola z sygnałem optycznym i akustycznym
- Tętno docelowe zależne od wieku
- Wskazanie oceny kondycji 1-6 obliczone wg wartości tętna spoczynkowego po 1 minucie
- Motoryczna regulacja stopnia oporu
- Zadawany własny profil obciążenia
- Obliczanie wydatku energetycznego wg stopnia oporu i częstotliwości stąpania
- Wybór wskazania wydatku energetycznego [kjoule lub kcal]
- Wskazanie temperatury w trybie standby [°C]
- Zintegrowany odbiornik sygnału tętna dla niekodowanych pasów piersiowych np. T34 marki POLAR

Instrukcja treningowa i instrukcja obsługi



Kjoule > Kcal > Kjoule



Krótką instrukcją

Panel obsługi

Poniżej objaśniono krótko funkcje 5-ciu przycisków.

Wszystkie przyciski

- Wskazanie pojawia się z trybu standby **RECOVERY**

(tętno spoczynkowe z oceną kondycji)

Tym przyciskiem funkcyjnym przy aktywnym pomiarze tętna uruchamia się funkcję tętna spoczynkowego i ustala ocenę kondycji.

RESET (krótkie wciśnięcie) przed treningiem

Tym przyciskiem funkcyjnym kasuje się aktualne wskazanie.

RESET (dłuższe wciśnięcie)

- Kasowanie wskazania w celu ponownego startu.

Koder (przekręcić w prawo)

- przy wyborze: przeskakujemy dalej o jeden punkt menu
- przy zadawaniu: zwiększamy wartość parametru

Koder (przekręcić w lewo)

- przy wyborze: przeskakujemy dalej o jeden punkt menu
- przy zadawaniu: zmniejszamy wartość parametru

Koder (krótkie wciśnięcie)

- Wybór lub zadany parametr zostaje przyjęty. Wywołany zostaje następny punkt w menu.

Koder (dłuższe wciśnięcie)

- Wskazany zostaje ponownie wybór treningu aktualnej osoby.
- lub

- Wskazanie zostaje skasowane i pojawia się wybór programów lub osób.

RESET + koder (równocześnie)

- Przesłanie wydatku energetycznego z kilodżuli na kilokalorie

START STOP

- Rozpoczęcie treningu. Czas treningu zliczany jest w górę.
- Zatrzymanie treningu z wyświetleniem symbolu STOP. Czas treningu zostaje zatrzymany. Na krótko pojawia się średnia wartość \emptyset siły oporu.

QUICKSTART (SZYBKI START)

- Uruchamiany jest program "MANUAL". Czas treningu zliczany jest w górę.

Pomiar tętna

Pomiar tętna może być dokonywany z 3 źródeł:

1. klipsa nausznego
2. czujników tętna dłoni
3. pasa piersiowego

Pole wskazań / Wyświetlacz

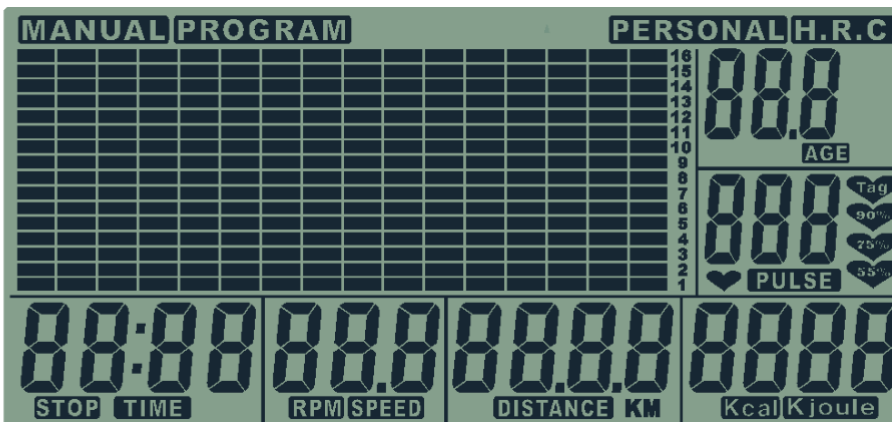
Wyświetlacz informuje o różnych funkcjach.

Wybór programu z 4 obszarów treningowych

- MANUAL:** Stopnie obciążenia są ustawiane ręcznie przez trenującego.
- PROGRAM:** 12 programów (profile) reguluje stopnie obciążenia.
- PERSONAL:** Stopień obciążenia regulowany jest przez własny profil
- H.R.C.:** Program do treningu z kontrolą tętna z zadaną wartością tętna treningowego

Profil obciążenia

Wysokość = stopień
1-16
Pozycja startowa =
po lewej



Osoba (USER)

U0 =gość, U1-U4

AGE

Wiek:10-99

PULSE

Wskazanie

tętna

40 - 220

55%, 75%,

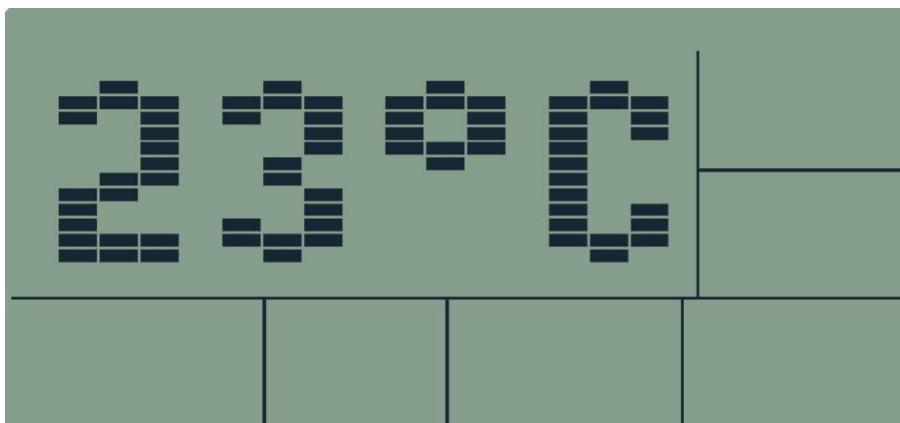
90%, Tag

Obliczone wartości

tętna wg wieku

TIME	RPM	DISTANCE	Kcal Kjoule
Wskazanie	Wskazanie	Wskazanie	Wskazanie
0:00 > 99:59	14 – 199	0:00 > 99:59	0 > 9999
99:00 > 0:00	SPEED	99:00 > 0:00	9990 > 0
STOP	Prędkość		Kcal lub Kjoule
Pausa	Wskazanie		
Przerwanie treningu	- 99,9 km/h		

Tryb standby ze wskazaniem temperatury



Liczba obrotów pedałami w instrukcji odnosi się

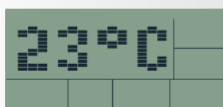
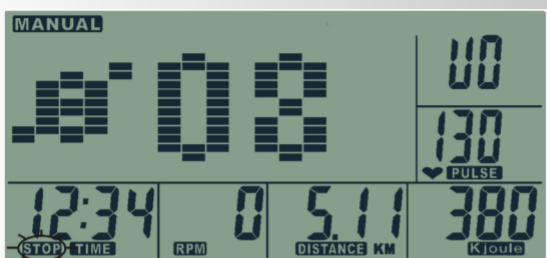
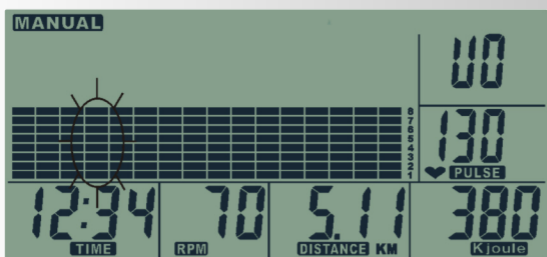
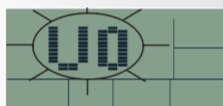
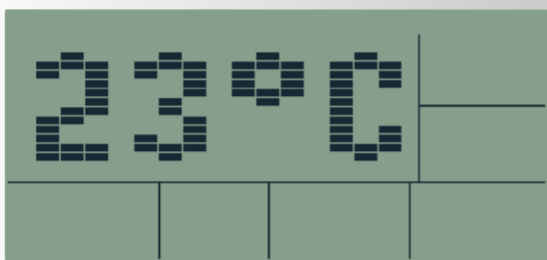
do trenera domowego

60 obr./min = 21,3 km/h.

W przypadku orbitreka przełożenie wygląda następująco

60 obr./min = 9,5 km/h.

Instrukcja treningowa i instrukcja obsługi



Szybki start (dla zapoznania)

Quickstart:

bez szczególnych ustawień

- wcisnąć "QUICKSTART".

wskazany zostaje ostatni użytkownik

lub

należy wybrać osobę.

Uruchamiany jest program "MANUAL". Czas treningu zliczany jest w górę.

- Nadepnąć na pedał

Częstotliwość stąpania, Prędkość, Dystans, i Wydatek energetyczny zliczane są w górę. Tętno, jeśli aktywny jest pomiar tętna.

Aktualna belka zmienia się w takcie 15 sekundowym.

Zmiana obciążenia

- "Koder w prawo"

Obciążenie jest zwiększane krokowo co 1 stopień.

- "Koder w lewo"

Obciążenie jest zmniejszane krokowo co 1 stopień.

Przerwanie treningu

- Wcisnąć "START STOP"

Na krótko wskazana zostaje średnia wartość (\emptyset) obciążenia.

Częstotliwość stąpania i prędkość wskazują wartości "0".

Pojawiają się migające symbole czasu treningu TIME i STOP.

Kontynuacja treningu

- Wcisnąć "START STOP"

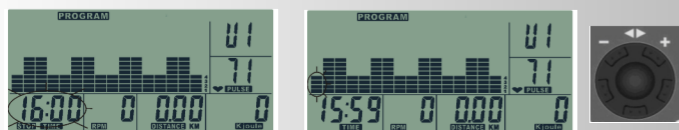
- Nadepnąć na pedał

lub

Zakończenie treningu i tryb standby

4 minuty po zakończeniu treningu wyświetlacz przełącza się na tryb standby ze wskazaniem temperatury.

Kontynuacja ostatniego treningu jest możliwa, jeśli wyświetlacz zostanie ponownie aktywowany przez wciśnięcie dowolnego przycisku lub nadeptanie na pedały.



Wskazówka:

Po uzyskaniu zadanego parametru (wartość 0 miga, 8 sygnałów akustycznych) wyświetlacz wskazuje przerwanie treningu z migającym wskazaniem czasu i symbolem **STOP**. Wyświetlono zostaje ponownie zadana wartość. Po wciśnięciu przycisku "START STOP" i po nadeptnięciu na pedały wskazanie aktywuje się ponownie, aż do osiągnięcia następnego parametru.

Obszar treningowy PROGRAM

Wybór spośród 12 programów (profilu), regulujących automatycznie stopnie obciążenia.

Zadać lub zatwierdzić dane osobiste

Wybrać PROGRAM

Wybrać 1 spośród 12 programów

(Tu P1)

Zadawanie wartości treningowych

Przeskoczyć lub określić i zatwierdzić czas treningu (tu 16:00 minut)

Ustawiony czas treningu przeliczany jest na 16 belek profilu. W przypadku 16 minut jedna belka odpowiada 1 minucie. W przypadku braku zadania czasu, aktualna belka zmienia się w takcie 15 sekundowym.

Przeskoczyć lub określić i zatwierdzić dystans

Przeskoczyć lub określić i zatwierdzić wydatek energetyczny

Przeskoczyć lub określić i zatwierdzić wartość tętna ponownie czas treningu itd.

Trening

- Wcisnąć "START STOP"
- Nadeptnąć na pedał
Zadane parametry Czasu, Dystansu, Wydatku energetycznego zliczane są w dół. Przy aktywnym pomiarze tętna kontrolowany jest puls, a przy przekroczeniu wartość zaczyna migać jako ostrzeżenie.

Zmiana obciążenia

- "Przekręcić koder w prawo lub w lewo" Obciążenie jest zwiększane lub zmniejszane

Przerwanie treningu

- Wcisnąć "START STOP"
Na krótko wskazana zostaje średnia wartość (\emptyset) obciążenia.
Częstotliwość stąpania i prędkość wskazują wartości "0".
Pojawiają się migające symbole czasu treningu i STOP.

Kontynuacja treningu

- Wcisnąć "START STOP"
- Nadeptnąć na pedał

Obszar treningowy PERSONAL

Zakładanie i ćwiczenie wg własnego profilu

Zadać lub zatwierdzić dane osobiste Wybrać

PERSONAL

Istnieją 2 możliwości: Profil zakładamy przed lub w czasie treningu.

Założenie profilu przed treningiem

Pierwsza belka profilu miga i można ją zmieniać.

- Zmiany dokonuje się przekręcając "koder".
- Wciśnięcie "kodera" zatwierdza obciążenie i przeskakuje do następnej belki
- Dłuższe wciśnięcie "kodera" (profil jest przy tym zapisywany)

Czas treningu miga i można go zmieniać (tu 16:00 minut).

Ustawiony czas treningu przeliczany jest na 16 belek profilu. W przypadku 16 minut jedna belka odpowiada 1 minucie. W przypadku braku zadania czasu, aktualna belka zmienia się w takcie 15 sekundowym.

Przeskoczyć lub określić i zatwierdzić dystans

Przeskoczyć lub określić i zatwierdzić wydatek energetyczny

Przeskoczyć lub określić i zatwierdzić wartość tętna ponownie czas treningu itd.

Trening

- Wcisnąć "START STOP"
- Nadepnąć na pedał

Zadane parametry Czasu, Dystansu, Wydatku energetycznego zliczane są w dół. Przy aktywnym pomiarze tętna kontrolowany jest puls, a przy przekroczeniu wartość zaczyna migać jako ostrzeżenie.

Zakładanie profilu w czasie treningu

Pierwsza belka profilu miga i można ją zmieniać.

- Wcisnąć dłużej "koder"

Czas treningu miga i można go zmieniać (tu 16:00 minut).

Trening

- Wcisnąć "START STOP"
- Nadepnąć na pedał
- "Przekręcić koder w prawo lub w lewo" Obciążenie jest zwiększane lub zmniejszane.

Przy przeskoczeniu na następną belkę stopień zostaje zapisany. Po osiągnięciu zadanego czasu (wartość 0 miga, 8 sygnałów akustycznych) wyświetlacz wskazuje przerwanie treningu z migającym wskazaniem czasu i symbolem STOP. Wyświetlona zostaje ponownie zadana wartość. Profil zostaje zapisany.

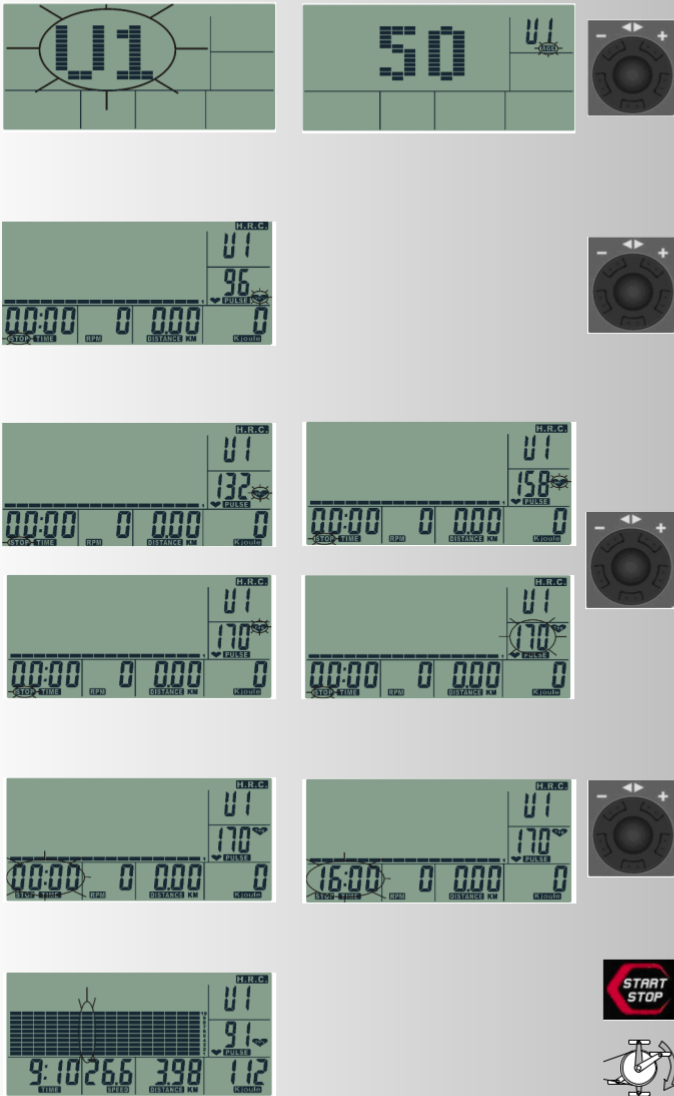
Po wciśnięciu przycisku "START STOP" i po nadeptnięciu na pedały wyświetlacz ponownie się aktywuje.

Wskazówka:

Po wywołaniu z obszaru treningowego PERSONAL wyświetlony zostaje teraz własny profil.



Instrukcja treningowa i instrukcja obsługi



Obszar treningowy H.R.C

Program sterowany tętnem

Jeśli aktualny puls jest niższy niż puls docelowy, po 30 sekundach obciążenie jest zwiększane o jeden stopień. Jeśli puls jest wyższy, obciążenie zostaje po 15 sekundach zmniejszone o jeden stopień.

Zadać lub zatwierdzić dane osobiste

Wybrać H.R.C.

Zadać docelową wartość tętna

Do wyboru mamy 4 docelowe wartości tętna: 55%, 75%, 90% oraz Tag. Wskazywane dla nich wartości tętna są wyliczane wg formuły 220 minus wprowadzony wiek. W przypadku wieku 50 lat wskazane zostaną odpowiednio: 55% = 96, 75% = 132, 90% = 158, Tag = 170.

Wartość "Tag" można zmieniać.

55% miga i można je zmienić.

- Przekręcając "koder" wybieramy tętno docelowe.
 - Zatwierdzamy tętno docelowe wciskając "koder".

Wartość przy Tag miga i może zostać zmieniona.

Po zadaniu tętna docelowego wyświetlony zostaje stały symbol wyboru tętna z aktualnym tętnem.

Czas treningu TIME miga i można go zmieniać (tu 16:00 minut).

Przeskoczyć lub określić i zatwierdzić dystans

Przeskoczyć lub określić i zatwierdzić wydatek energetyczny ponownie czas treningu itd.

Trening

- Wcisnąć "START STOP"
- Nadepnąć na pedał
 - Pierwsza belka profilu miga i wędruje podczas treningu na prawo.
 - Zadane parametry Czasu, Dystansu, Wydatku energetycznego zliczane są w dół.
 - Stopnie obciążenia są zwiększane do momentu osiągnięcia tętna docelowego.

Wskazówka:

Jeśli pomiar tętna w programie H.R.C. zostanie przerwany, to w ciągu 60 sekund obciążenie zostanie zmniejszone do stopnia 1.

Jeśli stopień 1 pozostanie niezmieniony przez 30 sekund, urządzenie wyda krótkie sygnały akustyczne i wyświetlacz wskaże przerwanie treningu z migającym symbolem STOP.

RECOVERY

Faza tętna spoczynkowego

Funkcja RECOVERY może zostać zastosowana po każdym programie treningowym.

Za pomocą przycisku RECOVERY uzyskujemy pomiar tętna spoczynkowego na koniec treningu. Z tętna początkowego i końcowego jednej minuty ustalana jest różnica i ocena sprawności. Przy prowadzeniu identycznego treningu poprawa tej oceny jest miarą wzrostu sprawności.

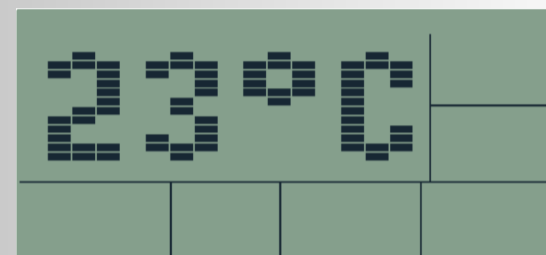
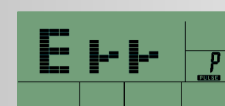
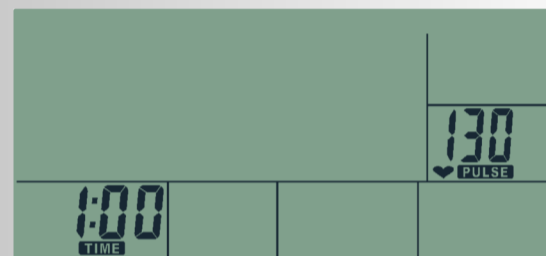
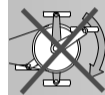
Po osiągnięciu wartości docelowych kończymy trening, wciskamy przycisk RECOVERY i pozostawiamy dłonie na czujnikach tętna dłoni. Przy poprzednim pomiarze tętna pojawia się na wyświetlaczu 00:60 dla czasu, a na wyświetlaczu PULSE miga aktualna wartość tętna. Zaczyna się zliczanie czasu od 00:60 w dół. Pozostawiamy dłonie na czujnikach tętna do momentu, aż zliczanie osiągnie >0<. Po prawej stronie wyświetlacza wskazana zostanie wartość pomiędzy F1 i F6. F1 stanowi najlepszą, a F6 najgorszą ocenę. Ponowne wciśnięcie przycisku RECOVERY kończy funkcję.

Jeśli podczas wstecznego odliczania czasu tętno nie zostanie zarejestrowane, pojawi się komunikat błędu "Err".

Zakończenie treningu i tryb standby

4 minuty po zakończeniu treningu wyświetlacz przełączy się na tryb standby ze wskazaniem temperatury, jeśli nie zostanie już wciśnięty żaden przycisk, nie zostanie odebrany impuls z nadeptnięcia na pedał i z pomiaru tętna.

Kontynuacja ostatniego treningu jest możliwa, jeśli wyświetlacz zostanie ponownie aktywowany przez naciśnięcie dowolnego przycisku lub nadeptnięcie na pedały.



Wskazówki ogólne

Włączanie

Podczas włączania urządzenia, podczas testu poszczególnych segmentów urządzenie wydaje sygnał dźwiękowy.

Parametry

Po osiągnięciu zadanych wartości parametrów takich jak czas, dystans i kJ/kcal wydawany jest krótki sygnał dźwiękowy.

Przekroczenie tętna maks.

W przypadku przekroczenia ustawionej wartości tętna maks. o jedno uderzenie, urządzenie wydaje dwa krótkie sygnały dźwiękowe.

Obliczenie oceny fitnessowej

Komputer oblicza i ocenia różnicę pomiędzy tętnem pod obciążeniem a tętnem po fazie odpoczynkowej oraz wynikającą stąd „ocenę fitnessową” według następującego wzoru:

$$\text{Ocena (F)} = 6 - \left(\frac{10 \times (P1 - P2)}{P1} \right)^2$$

P1 = tętno pod obciążeniem P2 = tętno po fazie odpoczynkowej

Ocena 1 = bardzo dobrze Ocena 6 = niedostatecznie

Porównanie tętna pod obciążeniem z tętnem po fazie odpoczynkowej stanowi łatwą i szybką możliwość kontrolowania fitnessu ciała. Ocena fitnessowa stanowi wartość orientacyjną Twojej zdolności regeneracyjnej po obciążeniach ciała. Zanim naciśniesz przycisk tętna po fazie odpoczynkowej i wyznaczysz ocenę fitnessową powinieneś przez dłuższy okres czasu tzn. przez co najmniej 10 minut trenować w Twoim zakresie obciążenia. Przy regularnym treningu sercowo-naczyniowym stwierdzisz, że Twoja "ocena fitnessowa" poprawiła się.

Możliwości rejestracji pulsu

Obliczanie tętna zaczyna się, kiedy symbol serca na wyświetlaczu miga w takcie uderzeń naszego tętna.

Pomiar przy pomocy czujnika tętna dłoni

Czujniki dłoni rejestrują mini-napięcie wytwarzane przez skurcze serca i przekazują je do oceny przez system elektroniczny.

- Powierzchnie styczne obejmować zawsze obydwoma rękami
- Unikać gwałtownego obejmowania czujników
- Dłonie należy trzymać spokojnie, unikać skurczów i tarcia na powierzchni styecznej.

Pomiar tętna przy pomocy klipsa nausznego

Czujnik tętna pracuje wykorzystując światło podczerwone i mierzy zmiany przepuszczalności światła naszej skóry, wywołane uderzeniami tętna. Przed założeniem czujnika na koniuszek ucha, należy go 10 razy mocno potrząsnąć w celu zwiększenia jego przekrwienia. Unikać impulsów zakłócających.

- Czujnik założyć starannie na koniuszek ucha i wyszukać miejsca najlepszego odbioru sygnałów (symbol serca pojawia się bez przerywania).

- Nie trenować w miejscu narażonym na bezpośrednie i silne oddziaływanie światła np. neonu, halogenu, reflektora lub słońca.
- Należy całkowicie wykluczyć wstrząsy i chybotać się czujnika łącznie z kablem. Kabel czujnika unieruchomić przypinając go klamrami do ubrania lub jeszcze lepiej do przepaski na czoło.

Pomiar tętna przy pomocy pasa piersiowego



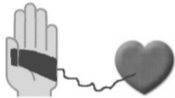


Wewnętrzny odbiornik pulsu jest kompatybilny do niekodowanych nadajników pasa piersiowego POLAR. W przypadku systemów kodowanych mogą być w. Stosować się do właściwej instrukcji.

Odbiornik wtykowy nie jest konieczny, i nie może być również używany ze względów technicznych.

Uwaga:

Możliwy jest tylko jeden rodzaj pomiaru tętna: albo przy pomocy klipsa nausznego albo czujników dłoni albo pasa piersiowego. Jeśli do urządzenia nie jest podłączony klips nauszny lub jeśli w gniazdku czujnika tętna nie, automatycznie aktywny jest pomiar tętna dłoni. Jeśli do gniazda czujnika tętna podłączony jest klips nauszny, wówczas automatycznie wyłącza się funkcja pomiaru tętna dłoni. Wyciąganie wtyczki czujników tętna dłoni nie jest konieczne.

Jeżeli wyświetlacz komputera nie funkcjonuje prawidłowo, to odłącz zasilanie prądowe i podłącz urządzenie ponownie.

		
		✓
	Opcjonalnie	✓
	Opcjonalnie	Opcjonalnie

Bezpieczeństwo

Przed rozpoczęciem treningu skonsultuj się ze swoim lekarzem i wyjaśnij, czy nie ma przeciwwskazań zdrowotnych do treningu na tym przyrządzie. Opinia lekarza powinna stanowić podstawę dla opracowania Twojego programu treningowego. Niewłaściwy lub nadmierny trening może być szkodliwy dla zdrowia.

Instrukcja treningowa

Tower stacjonarny opracowany został specjalnie dla uprawiania sportu rekreacyjnego. Nadaje się on idealnie do treningu wspomagającego pracę serca i układ krążenia.

Trening należy zaplanować metodycznie według zasad treningu wytrzymałościowego. Dzięki temu możliwe będzie osiągnięcie korzystnych zmian i adaptacji w pracy serca i układzie krążenia. Do takich efektów należy spadek częstości tętna spoczynkowego oraz tętna obciążeniowego. W ten sposób serce ma więcej czasu na napełnienie komór serca i zaopatrzenie mięśnia sercowego w krew (przez naczynia wieńcowe). Ponadto zwiększa się głębokość oddechu oraz ilość powietrza, które może być wdychane (pojemność życiowa). Dalsze pozytywne zmiany mają miejsce w systemie przemiany materii. Aby osiągnąć te pozytywne efekty należy trening planować zgodnie z określonymi zaleceniami.

Planowanie i sterowanie treningiem

Podstawą planowania treningu jest Państwa aktualny stan sprawności fizycznej ciała. Przy pomocy testu wysiłkowego Państwa lekarz domowy może zdiagnozować Państwa aktualny stan sprawności fizycznej ciała, który stanowi podstawę dla zaplanowania Państwa treningu. Jeżeli nie zlecił Państwu przeprowadzenia testu wysiłkowego, to w każdym przypadku należy unikać dużych obciążeń treningowych względnie przeciążeń. Przy planowaniu powinniście Państwo pamiętać o następującej zasadzie: trening wytrzymałościowy jest sterowany zarówno poprzez zakres obciążenia, jak i poprzez wielkość/intensywność obciążenia.

O intensywności obciążenia

Należy preferować kontrolę intensywności obciążenia w trakcie treningu fitness poprzez częstotliwość pulsu Państwa serca. Przy tym maksymalna częstotliwość uderzeń serca na minutę > 220 minus wiek nie może zostać przekroczona w górę. Optymalny puls treningowy wyznaczony jest przez wiek i cel treningu.

Cel treningu: spalanie tłuszczu/redukcja wagi ciała

Optymalną częstotliwość pulsu oblicza się według reguły empirycznej: $(220 - \text{wiek}) \times 0,65$.

Wskazówka: przygotowanie energii do spalania tłuszczu zyskuje na znaczeniu dopiero od czasu trwania treningu wynoszącego 30 minut.

Cel treningu: fitness układu krążenia serca

Optymalną częstotliwość pulsu oblicza się według reguły empirycznej: $(220 - \text{wiek}) \times 0,75$.

Intensywność treningu jest zadawana poprzez stopnie hamowania 1-16. Jako osoba początkująca proszę unikać treningu o za wysokiej nastawie stopnia hamowania, ponieważ przy tym szybko może zostać przekroczony w górę zalecany zakres częstotliwości pulsu. Należy zaczynać od niskiej nastawy stopnia hamowania i krok po kroku testować optymalny puls treningowy. W trakcie treningu fitness proszę regularnie kontrolować, czy w swoim zakresie intensywności trenujecie Państwo zgodnie z powyższymi zaleceniami.

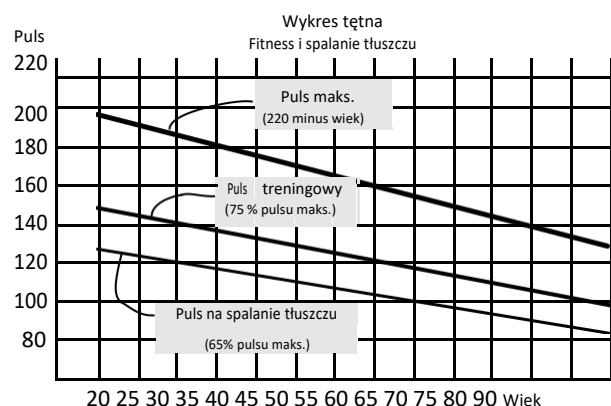
Za pozytywne pod względem skuteczności treningu medycyna sportowa uważa następujące zakresy obciążenia:

Częstość treningu	Czas treningu
codziennie	10 minut
2-3 x tygodniowo	20 - 30 minut
1-2 x tygodniowo	30 - 60 minut

Dla początkujących w żadnym wypadku nie są zalecane jednostki treningowe trwające 30-60 minut. W pierwszych 4 tygodniach trening dla początkujących powinien wyglądać następująco:

Częstotliwość treningu	Zakres pojedynczego ćwiczenia
Tydzień pierwszy	
3 razy w tygodniu	2 minuty - trening 1 minuta - przerwa na gimnastykę 2 minuty - trening 1 minuta - przerwa na gimnastykę 2 minuty - trening
Tydzień drugi	
3 razy w tygodniu	3 minuty - trening 1 minuta - przerwa na gimnastykę 3 minuty - trening 1 minuta - przerwa na gimnastykę 2 minuty - trening
Tydzień trzeci	
3 razy w tygodniu	4 minuty - trening 1 minuta - przerwa na gimnastykę 3 minuty - trening 1 minuta - przerwa na gimnastykę 3 minuty - trening
Tydzień czwarty	
3 razy w tygodniu	minut - trening 1 minuta - przerwa na gimnastykę 4 minuty - trening 1 minuta - przerwa na gimnastykę 4 minuty - trening

Dla udokumentowania indywidualnego treningu osiągnięte wartości treningowe można wpisać do tabeli wyników. Przed każdą jednostką treningową oraz po jej zakończeniu należy zaplanować 5-minutową gimnastykę, służącą do rozgrzewki lub cool-down. Między dwoma jednostkami treningowymi powinien być dzień wolny od treningu, jeżeli później trening prowadzony będzie 3 razy w tygodniu po 20-30 minut. Potem już nic nie stoi na przeszkodzie codziennemu treningowi.



KETTLER



Producent: KETTLER Sport and Fitness Europe by
TRISPORT AG
BOESCH 67
CH-6331 HUENENBERG
SWITZERLAND
www.kettlersport.com

Dystrybutor: SPORTPOLAND.COM SP. Z O.O.
GDYŃSKA 45
80-209 TUCHOM
POLSKA
www.sporpoland.com
Infolinia: 695 645 645