

# Götze & Jensen

## MASZYŃKA DO MIELENIA MG600W

---

Instrukcja obsługi  
i warunki gwarancji





## WARUNKI BEZPIECZEŃSTWA I ZAGROŻENIA

Nie należy próbować uruchamiać maszyny bez zamontowania kompletu części.

### **UWAGA!**

Ważne jest aby nie naruszać i nie ingerować w blokady bezpieczeństwa. Aby zminimalizować ryzyko zaprószenia ognia, porażenia prądem, pożaru, okaleczenia:

1. Należy przeczytać uważnie instrukcję przed rozpoczęciem użytkowania urządzenia.
2. Należy używać urządzenia zgodnie z przeznaczeniem opisanym w instrukcji obsługi.
3. Nie należy używać substancji żrących lub odświeżaczy w urządzeniu.
4. Urządzenie jest przeznaczone do mielenia produktów.
5. Urządzenie nie jest przeznaczone do użytku przemysłowego lub laboratoryjnego.
6. Nie należy uruchamiać pustego urządzenia, ponieważ może ono ulec uszkodzeniu.
7. Nie należy używać maszyny bez zamontowania kompletu części.
8. Nie należy mieć suchego maku. Mak należy sparzyć i moczyć w wodzie kilkanaście godzin.
9. Nie należy wkładać napędu do wody lub innego płynu. Nie używać w łazience lub na zewnątrz.
10. Nie należy wkładać twardych przedmiotów (łyżeczka, łopatka, itp.) do komory mielenia.
11. Do mycia części należy używać ściereczki lub gąbki. Elementów urządzenia nie należy myć w zmywarce.
12. Nie należy myć wyposażenia zamontowanego w napędzie.
13. Nie należy uruchamiać urządzenia jeżeli ma uszkodzony przewód zasilający lub wtyczkę. Jeżeli przewód zasilający jest uszkodzony, musi zostać wymieniony przez serwis lub osobę do tego uprawnioną, w przeciwnym razie może dojść do porażenia prądem.
14. Niniejszy sprzęt może być użytkowany przez dzieci w wieku co najmniej 8 lat i przez osoby o obniżonych możliwościach fizycznych, umysłowych i osoby o braku doświadczenia i znajomości sprzętu, jeżeli zapewniony zostanie

nadzór lub instruktaż odnośnie do użytkowania sprzętu w bezpieczny sposób, tak aby związane z tym zagrożenia były zrozumiałe. Dzieci nie powinny bawić się sprzętem. Dzieci bez nadzoru nie powinny wykonywać czyszczenia i konserwacji sprzętu.

15. Do dociskania żywności we wlocie komory mielącej należy używać popychacza - nigdy nie należy wkładać palców lub innych przedmiotów do wlotu komory mielącej, ponieważ grozi to zranieniem i uszkodzeniem urządzenia.
16. Należy każdorazowo odłączać urządzenie od zasilania kiedy jest pozostawione bez nadzoru, a także przed montażem, demontażem lub czyszczeniem.
17. Przed wymianą wyposażenia lub zbliżeniem się do części poruszających się podczas użytkowania, należy wyłączyć sprzęt i odłączyć od zasilania.

## UWAGA!

Przy pierwszym uruchomieniu urządzenia mogą wydobywać się z niego specyficzne zapachy. Jest to naturalne zjawisko, które powinno z czasem ustąpić.

## WPROWADZENIE

Dziękujemy za zaufanie, jakim nas Państwo obdarzyli, dokonując zakupu urządzenia marki **Götze & Jensen**. Jesteśmy przekonani, że to bardzo dobrej jakości urządzenie zapewni Państwu dużo radości i satysfakcji z jego użytkowania.

### NALEŻY DOKŁADNIE PRZECZYTAĆ INSTRUKCJĘ OBSŁUGI I JEJ PRZESTRZEGAĆ!

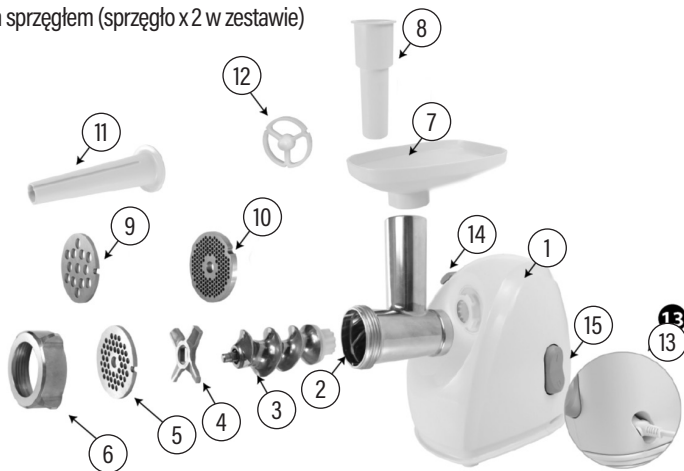
To urządzenie jest przeznaczone do użytku domowego lub innego, nie dotyczącego celów komercyjnych. Producent nie ponosi odpowiedzialności za szkody powstałe w wyniku użytkowania niewłaściwego lub niezgodnego z przeznaczeniem.

## DANE TECHNICZNE

Model:	MG600W
Zasilanie:	230 V ~, 50 Hz
Moc maksymalna:	550 W
Moc nominalna:	250 W
Moc zablokowania silnika:	2000 W
Poziom hałasu urządzenia:	<80 dB/A
Czas przerwy przed ponownym użyciem:	30 min
Dopuszczalny czas nieprzerwalnej pracy:	10 min

## OPIS URZĄDZENIA

1. Napęd maszynki
2. Komora mielenia
3. Ślimak z zamontowanym sprzęgłem (sprzęgło x 2 w zestawie)
4. Nożyk
5. Sitko z otworami 4 mm
6. Nakrętka
7. Misa zsympowa
8. Popychacz
9. Sitko z otworami 8 mm
10. Sitko z otworami 2,7 mm
11. Nasadka masarska
12. Wkładka dystansowa
13. Wnęką na wtyczkę
14. Przycisk blokady
15. Włącznik/Wyłącznik



## INSTALACJA I PIERWSZE URUCHOMIENIE

1. Wyjmij z opakowania napęd maszynki i wszystkie akcesoria. Po czym usuń folie zabezpieczające.
2. Napęd maszynki postaw na twardym podłożu w pobliżu gniazdka sieci w taki sposób, aby otwory wentylacyjne nie były zastonięte.

### **UWAGA! PRZED PIERWSZYM UŻYCIEM MASZYNYKI UMYJ ELEMENTY WYPOSAŻENIA.**

3. Zmontuj odpowiednie wyposażenie i dołącz do napędu.
4. Potnij wszystkie produkty na kawałki. Zalecane jest mielenie mięsa bez skóry, bez kości i bez tłuszczu, przybliżony rozmiar kawałków: 20 mm x 20 mm x 60 mm, aby łatwo mieściły się w otworze komory mielącej.
5. Włóż przewód przyłączeniowy do gniazdka sieciowego.
6. Przyciskiem włącznika/ wyłącznika uruchom maszynkę.

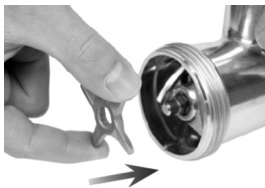
### **UWAGA! NIE UŻYWAJ URZĄDZENIA NA SUCHO. UŻYWANIE URZĄDZENIA BEZ PRODUKTÓW MOŻE DOPROWADZIĆ DO USZKODZENIA SPRZĘTU.**

## MONTAŻ KOMORY MIELĄCEJ

1. Postaw obudowę z napędem na stabilnym i suchym podłożu.
2. Do komory mielienia włóż kolejno ślimak sprzęgłem do środka.



3. Na trzpień ślimaka nasuń nożyk.



4. Wybrane sitko zamocuj tak, aby występ komory wszedł w rowek na obwodzie sitka.



5. Dokręć nakrętkę do wyczuwalnego oporu, w celu unieruchomienia wszystkich elementów zespołu mielącego.  
6. Załóż zmontowany zespół mielący na napęd i obróć do pozycji, przy której usłyszysz wyraźne kliknięcie blokady.



7. Nałóż misę zsykową na komorę mielenia.



**UWAGA! PRZED ROZPOCZĘCIEM PRACY KONIECZNE JEST PRAWDŁOWE ZMONTOWANIE WSZYSTKICH CZĘŚCI URZĄDZENIA.**

8. Podłącz wtyczkę przewodu zasilającego do gniazda sieciowego.



9. Postaw naczynie pod otwór wylotu komory mielącej na zmieloną żywność.
10. Uruchom urządzenie naciskając przycisk włączenia/wyłączenia.
11. Wkładaj produkty do wlotu komory mielącej porcjami.
12. W każdej chwili możesz wyłączyć urządzenie naciskając przycisk włączenia/wyłączenia.



**UWAGA! DO DOCISKANIA ŻYWNOSCI WE WLOCIE KOMORY MIELĄCEJ UŻYWAJ POPYCHACZA - NIGDY NIE WKŁADAJ PALCÓW LUB INNYCH PRZEDMIOTÓW DO WLOTU KOMORY MIELĄCEJ .**

## MONTAŻ NASADKI MASARSKIEJ

1. Postaw obudowę z napędem na stabilnym i suchym podłożu.
2. Do komory mielenia włóż kolejno ślimak sprzęgłem do środka.
3. Na trzpień ślimaka włóż wkładkę dystansową.



4. Następnie nałóż nasadkę masarską i dokręć wszystkie elementy nakrętką do momentu oporu.
5. Załóż zmontowany zespół mielący na napęd i obróć do pozycji przy, której usłyszysz wyraźne kliknięcie blokady.



6. Na komorę mielenia zamontuj misę zsypową.



7. Podłącz wtyczkę przewodu zasilającego do gniazda sieciowego.
8. Na nasadkę masarską nałóż mokrą kielbaśnicę.

**UWAGA! ZWRÓĆ UWAGĘ, ABY NIE ZATKAĆ OTWORÓW ODPOWIETRZAJĄCYCH W NASADCE.**

9. Uruchom urządzenie naciskając przycisk włączenia/wyłączenia.
10. Wkładaj żywność do wlotu komory mielącej porcjami.

## PO ZAKOŃCZENIU PRACY URZĄDZENIA

1. Wyłącz maszynkę i wyjmij przewód przyłączeniowy z gniazdka sieci.
2. Następnie wyjmij popychacz i zdejmij misę zsypową z komory mielenia.
3. Naciśnij przycisk blokady, po czym zespół mielący obróć i zdejmij z napędu urządzenia.
4. Rozłóż elementy zespołu mielącego lub komory z nasadką masarską.
5. Nawiń przewód przyłączeniowy wokół maszynki i zablokuj wtyczkę w odpowiednio wyprofilowanej wnęcie.

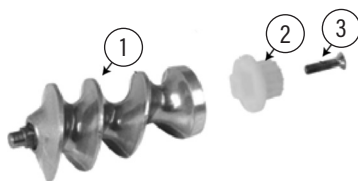


## MECHANICZNE ZABEZPIECZENIE SILNIKA

Maszynka posiada mechaniczne zabezpieczenie przed przeciążeniem, które chroni silnik przed uszkodzeniem (np. gdy do środka dostaną się kości).

Zniszczone sprzęgło wymień na nowe w następujący sposób:

- W ślimaku (1) z uszkodzonym sprzęgłem odkręć wkręt (3),
- Usuń uszkodzone sprzęgło (2),
- Załóż nowe sprzęgło (2) i dokręć je wkrętem (M4x20).



## CZYSZCZENIE I KONSERWACJA

1. Przed przystąpieniem do czyszczenia odłącz przewód zasilający od gniazda sieciowego.
2. Aby zdemontować komorę mielącą, naciśnij przycisk blokady, następnie obróć zgodnie z kierunkiem ruchu wskazówek zegara i wyjmij z napędu.



3. Odkręć nakrętkę i zdemontuj wszystkie akcesoria. Usuń resztki produktów ze ślimaka oraz wnętrza komory mielenia.
4. Napęd przetrzyj wilgotną szmatką z dodatkiem płynu do mycia naczyń.

**UWAGA! ELEMENTY WYKONANE Z TWORZYWA NATURALNIE SIĘ ODBARWIAJĄ. PAMIĘTAJ, ABY OD RAZU PO UŻYCIU JE UMYĆ.**

5. Części z tworzywa umyj w ciepłej wodzie z dodatkiem płynu do mycia naczyń.
6. Części metalowe umyj w gorącej wodzie z dodatkiem płynu do mycia naczyń. Dokładnie wysusz umyte części.
7. Suche części komory mielenia zmontuj w całość.
8. Przed kolejnym użyciem umyj wszystkie akcesoria w wodzie z dodatkiem płynu do mycia naczyń. Starannie je optucz i osusz.
9. Sitka i nożyk powinny zostać natłuszczone - nasmaruj je olejem jadalnym w celu konserwacji i zachowania żywotności elementów.

**UWAGA! NIE MYJ METALOWYCH CZĘŚCI W ZMYWARCE.**

## PROBLEMY I ROZWIĄZANIA

PROBLEM	PRZYCZYNA	ROZWIĄZANIE
Urządzenie nie włącza się.	Przewód nie jest podłączony do gniazda zasilania.	Włóż wtyczkę do gniazda zasilania.
Maszynka nie mieli dokładnie mięsa.	Stępione ostrza nożyka.	Sprawdź ostrze nożyka.
Przedostanie się cieczy do wnętrza urządzenia.	Zbyt rzadka konsystencja masy.	Użyj produktów o gęstszej konsystencji.

## EKOLOGICZNA I PRZYJAZNA DLA ŚRODOWISKA UTYLIZACJA

To urządzenie jest oznaczone zgodnie z Dyrektywą Parlamentu Europejskiego i Rady 2012/19/UE z dnia 4 lipca 2012 r. w sprawie zużytego sprzętu elektrycznego i elektronicznego (WEEE) symbolem przekreślonego kontenera na odpady:



Nie należy wyrzucać urządzeń oznaczonych tym symbolem razem z odpadami domowymi.

Urządzenie należy zwrócić do lokalnego punktu przetwarzania i utylizacji odpadów lub skontaktować się z władzami miejskimi.

### MOŻESZ POMÓC CHRONIĆ ŚRODOWISKO!

Właściwe postępowanie ze zużytym sprzętem elektrycznym i elektronicznym przyczynia się do uniknięcia szkodliwych dla zdrowia ludzi i środowiska naturalnego konsekwencji wynikających z obecności składników niebezpiecznych oraz niewłaściwego składowania i przetwarzania takiego sprzętu.

## WARUNKI GWARANCJI DOTYCZĄCE MASZYNY DO MIELENIA

1. ART-DOM Sp. z o.o. z siedzibą w Łodzi (92-402) przy ul. Zakładowej 90/92 Numer Krajowego Rejestru Sądowego 0000354059 (Gwarant) gwarantuje, że zakupione urządzenie jest wolne od wad fizycznych. Gwarancja obejmuje tylko wady wynikające z przyczyn tkwiących w rzeczy sprzedanej (wady fabryczne).
2. Ujawniona wada zostanie usunięta na koszt Gwaranta w ciągu 14 dni od daty zgłoszenia uszkodzenia do serwisu autoryzowanego lub punktu sprzedaży.
3. W wyjątkowych przypadkach, np. konieczności sprowadzenia części zamiennych od producenta, termin naprawy może zostać wydłużony do 30 dni.
4. Okres gwarancji dla użytkownika wynosi 24 miesiące od daty wydania towaru.
5. Towar przeznaczony jest do używania wyłącznie w warunkach indywidualnego gospodarstwa domowego.
6. Gwarancja nie obejmuje:
  - a. uszkodzeń powstałych na skutek używania urządzenia niezgodnie z instrukcją obsługi,
  - b. uszkodzeń mechanicznych, chemicznych lub termicznych,
  - c. napraw i modyfikacji dokonanych przez firmy lub osoby nieposiadające autoryzacji producenta,
  - d. części z natury łatwo zużywalnych lub materiałów eksploatacyjnych takich jak: baterie, żarówki, bezpieczniki, filtry, pokrętła, półki, akcesoria,
  - e. instalacji, konserwacji, przeglądów, czyszczenia, odblokowania, usunięcia zanieczyszczeń oraz instruktażu.
7. O sposobie usunięcia wady decyduje Gwarant. Usunięcie potwierdzonej wady urządzenia nastąpi poprzez wykonanie naprawy gwarancyjnej lub wymianę urządzenia. Gwarant może dokonać naprawy, gdy kupujący żąda wymiany lub Gwarant może dokonać wymiany, gdy kupujący żąda naprawy, jeżeli doprowadzenie do zgodności towaru (urządzenia) zgodnie z udzieloną gwarancją w sposób wybrany przez kupującego jest niemożliwe albo wymagałoby nadmiernych kosztów dla Gwaranta. W szczególnie uzasadnionych wypadkach, jeżeli naprawa i wymiana są niemożliwe lub wymagałyby nadmiernych kosztów dla Gwaranta może on odmówić doprowadzenia towaru do zgodności z udzieloną gwarancją i zaproponować inny sposób załatwienia reklamacji z gwarancji.
8. Wymiany towaru dokonuje punkt sprzedaży, w którym towar został zakupiony (wymiana lub zwrot gotówki) lub autoryzowany punkt serwisowy, jeżeli dysponuje taką możliwością (wymiana). Zwracane urządzenie musi być kompletne, bez uszkodzeń mechanicznych. Niespełnienie tych warunków może spowodować nieuznanie gwarancji.
9. W przypadku braku zgodności towaru z umową sprzedaży, kupującemu z mocy prawa przysługują środki ochrony prawnej ze strony i na koszt sprzedawcy, a gwarancja nie ma wpływu na te środki ochrony prawnej.
10. Niniejsza gwarancja obowiązuje na terytorium Polski.
11. Warunkiem dokonania naprawy lub wymiany urządzenia w ramach gwarancji jest przedstawienie dowodu zakupu oraz użytkowanie towaru zgodnie z informacjami zawartymi w instrukcji obsługi.

### UWAGA!

Uszkodzenie lub usunięcie tabliczki znamionowej z urządzenia może spowodować nieuznanie gwarancji.

# NOTATKI

Cały czas udoskonalamy nasze produkty, dlatego mogą się one nieznacznie różnić od zdjęć przedstawionych na opakowaniu oraz w instrukcji obsługi. Przed przystąpieniem do użytkowania urządzenia przeczytaj instrukcję obsługi.

**ART-DOM Sp. z o.o., ul. Zakładowa 90/92, 92-402 Łódź. Numer Krajowego Rejestru Sądowego 0000354059.**

